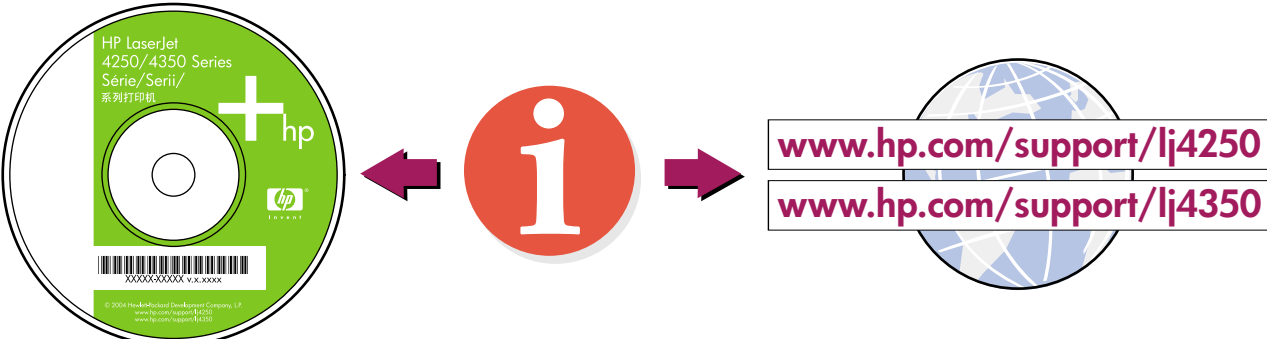
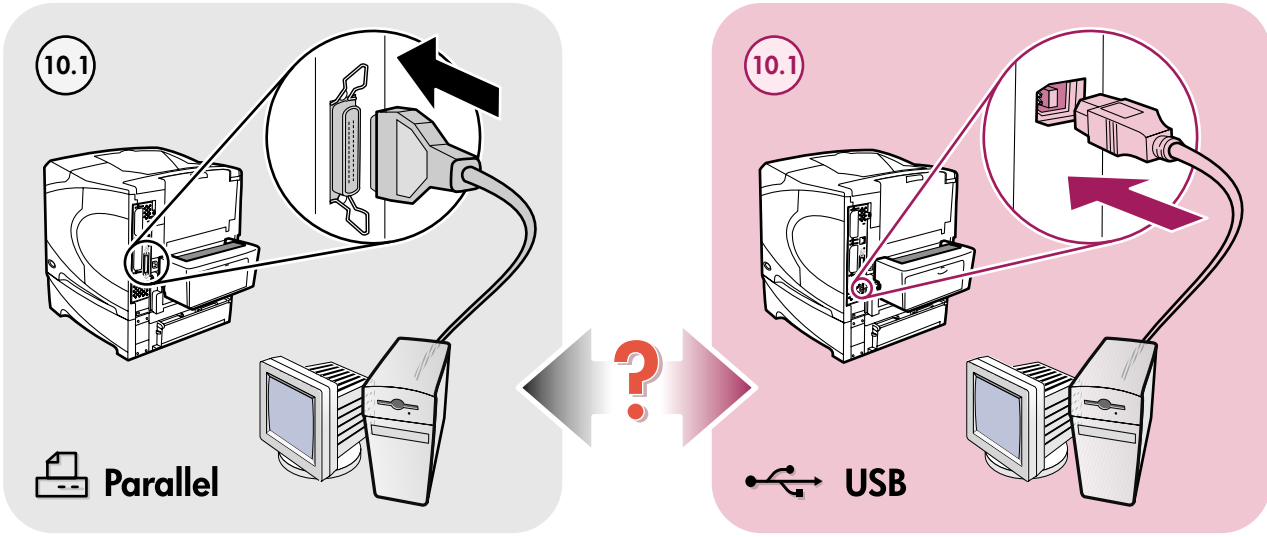


10 choose connection • 选择连接 • เลือกการเชื่อมต่อ • 選擇連線
 연결 선택 • memilih koneksi • 接続の選択



Additional Information

See the **electronic User Guide** on the CD-ROM that came with the printer for more information about the following topics.

- Detailed user instructions
- Troubleshooting information
- Important safety notice
- Regulatory information

This information is also available at www.hp.com/support/lj4250.
 This information is also available at www.hp.com/support/lj4350.

附加信息

有关以下主题的详细信息，请参阅打印机随附的 CD-ROM 上的电子版“用户指南”。

- 详细的用户说明
- 故障排除信息
- 重要安全通知
- 管制信息

此信息也可从 www.hp.com/support/lj4250 获得。
 此信息也可从 www.hp.com/support/lj4350 获得。

ข้อมูลเพิ่มเติม

โปรดดูคู่มือการใช้งานอิเล็กทรอนิกส์บนแผ่นซีดีรอม ที่มาพร้อมกับเครื่องพิมพ์หากต้องการรายละเอียดเพิ่มเติมเกี่ยวกับหัวข้อต่าง ๆ ต่อไปนี้

- คำแนะนำโดยละเอียดสำหรับผู้ใช้
- ข้อมูลการแก้ปัญหา
- ประกาศเรื่องความปลอดภัยที่สำคัญ
- ข้อมูลเรื่องกฎข้อบังคับ

เลือกดูข้อมูลเพิ่มเติมจาก www.hp.com/support/lj4250
 เลือกดูข้อมูลเพิ่มเติมจาก www.hp.com/support/lj4350

附加資訊

要獲得更多有關以下主題的資訊，請參閱印表機隨附的 CD-ROM 上的電子版〈使用指南〉。

- 詳細的使用說明
- 疑難排解資訊
- 重要的安全注意事項
- 法規資訊

此資訊可從 <http://www.hp.com/support/lj4250> 取得。
 此資訊可從 <http://www.hp.com/support/lj4350> 取得。

추가 정보

다음 항목에 대한 자세한 내용은 프린터와 함께 제공된 CD-ROM의 사용 설명서 파일을 참조하십시오.

- 상세한 사용 지시사항
- 문제 해결 정보
- 중요한 안전 주의사항
- 규격 정보

이 정보는 www.hp.com/support/lj4250 에서도 볼 수 있습니다.
 이 정보는 www.hp.com/support/lj4350 에서도 볼 수 있습니다.

Informasi Tambahan

Lihat Petunjuk Pemakai elektronik pada CD-ROM yang disertakan dengan printer untuk informasi lebih lanjut mengenai topik berikut:

- Rincian petunjuk pengguna
- Informasi tentang menyelesaikan masalah
- Pemberitahuan penting tentang keselamatan
- Informasi Pengaturan

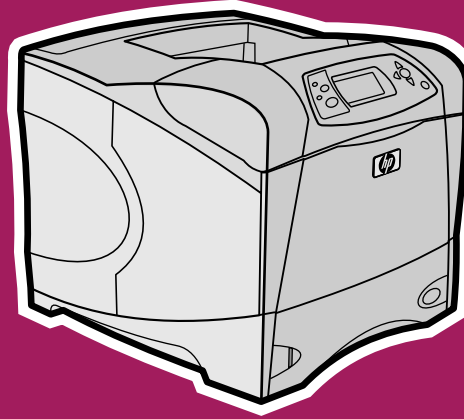
Informasi ini pun tersedia di www.hp.com/support/lj4250.
 Informasi ini pun tersedia di www.hp.com/support/lj4350.

詳細情報

以下のトピックの詳細については、プリンタに付属の CD-ROM に収録されているユーザー ガイドを参照してください。

- 詳細な手順
- トラブルの解決に関する情報
- 安全に関する重要な注意
- 規制に関する情報

この情報は www.hp.com/support/lj4250 でも参照できます。
 この情報は www.hp.com/support/lj4350 でも参照できます。



hp LaserJet 4250/4350 series
 hp LaserJet 4250/4350 系列

start
 开始
 เริ่มต้น
 入門
 시작
 memulai
 スタート



Copyright Information

© 2005 Copyright Hewlett-Packard Development Company, L.P. Reproduction, adaptation or translation without prior written permission is prohibited, except as allowed under the copyright laws. The information contained herein is subject to change without notice. The only warranties for HP products and services are set forth in the express warranty statements accompanying such products and services. Nothing herein should be construed as constituting an additional warranty. HP shall not be liable for technical or editorial errors or omissions contained herein.

版权信息

© 2005 Copyright Hewlett-Packard Development Company, L.P. 未经事先书面许可，严禁进行任何形式的复制、改编或翻译，除非非版权法另有规定。此处包含的信息如有更改，恕不另行通知。HP 产品和服务的所有保修事项已在产品和服务所附带的保修声明中列出，此处内容不代表任何额外保修。HP 公司对此处任何技术性或非编辑性的错误或遗漏概不负责。部件号：Q5400-90969 第 1 版，2005 年 1 月

FCC regulations

This equipment has been tested and found to comply with the limits for a Class B digital device, pursuant to Part 15 of the FCC rules. These limits are designed to provide reasonable protection against harmful interference in a residential installation. This equipment generates, uses, and can radiate radio frequency energy. If this equipment is not installed and used in accordance with the instructions, it might cause harmful interference to radio communications. However, there is no guarantee that interference will not occur in a particular installation. If this equipment does cause harmful interference to radio or television reception, which can be determined by turning the equipment off and on, the user is encouraged to try to correct the interference by one or more of the following measures:

FCC 规则

经测试，本设备符合 FCC 规则第 15 部分对 B 类数字设备的限制规定。这些限制旨在合理地避免居住环境中有害干扰。本设备可以产生、利用并放射无线射频能量。如果不按说明中的要求安装和使用本设备，有可能对无线电信号产生有害干扰。但也不能保证在特定的安装中不会产生干扰的问题。如果本设备确实对无线电或电视接收造成干扰（可以通过开关设备来确定），建议用户采取以下一种或多种措施排除干扰：

- Reorient or relocate the receiving antenna.
- Increase separation between equipment and receiver.
- Connect equipment to an outlet on a circuit different from that to which the receiver is located.
- Consult your dealer or an experienced radio/TV technician.

重新调整接收天线的方向或位置。

Any changes or modifications to the printer that are not expressly approved by HP could void the user's authority to operate this equipment. Use of a shielded interface cable is required to comply with the Class B limits of Part 15 of FCC rules. For more regulatory information, see the HP LaserJet 4250/4350 series printer use guide on the printer CD-ROM.

增加设备和接收器之间的距离。

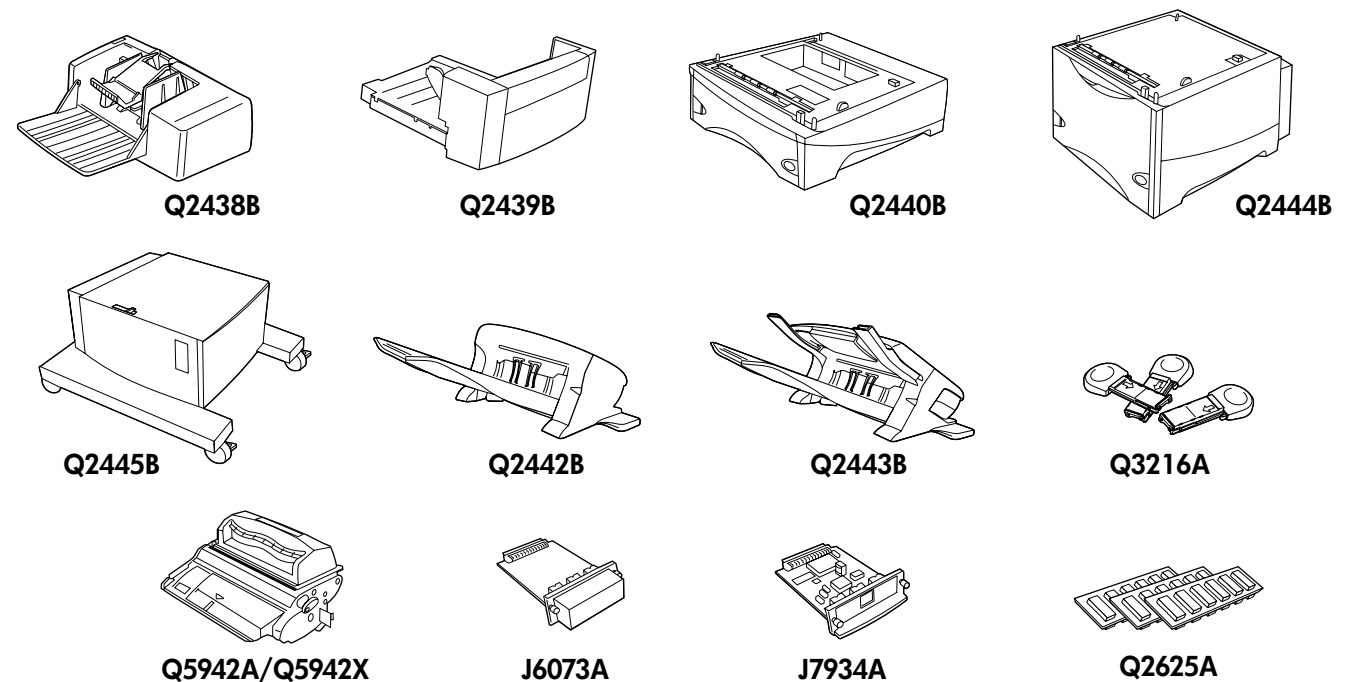
将本设备电源插座与接收器电源的插座设不同的电路上。

联系代理商或经验丰富的无线电/电视技术人员。

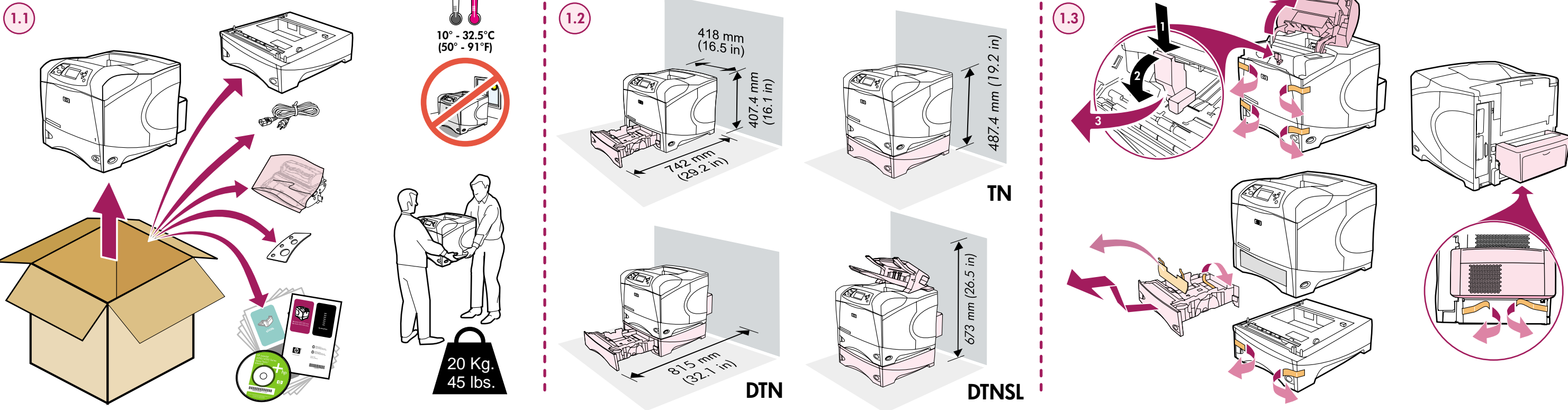
未经 HP 公司的明确同意而擅自更改或改动本打印机，将取消用户对设备的操作权限。

使用屏蔽的接口电缆时必须遵循 FCC 规则第 15 部分中的 B 类限制。

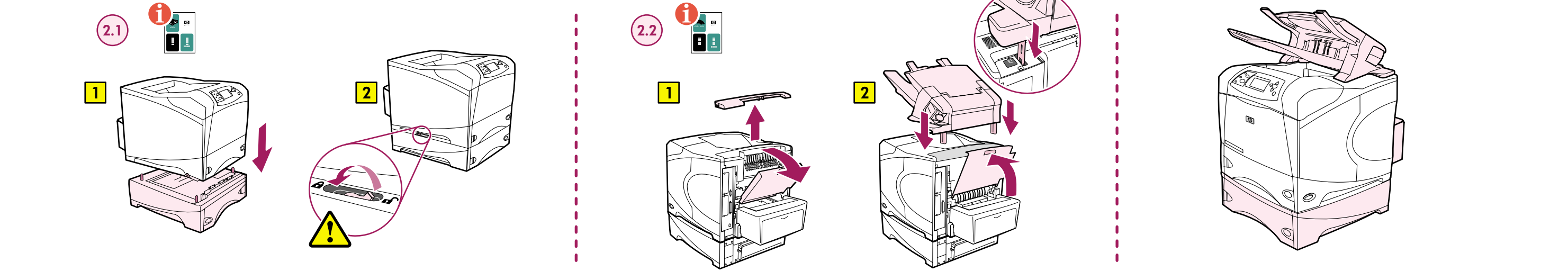
accessories • 附件 • อุปกรณ์เสริม • 附件 • 부품 • aksesori
 アクセサリー



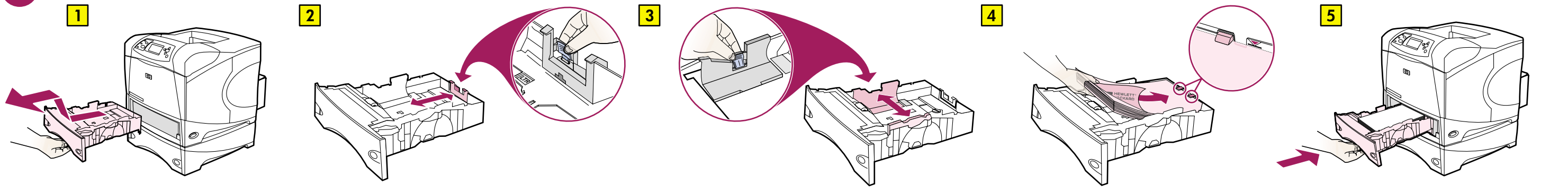
1 unpack printer • 拆卸打印机包装 • แกะกล่องเครื่องพิมพ์ • 印表機拆封 • 프린터 포장 풀기 • membongkar kemasan printer • プリンタの開梱



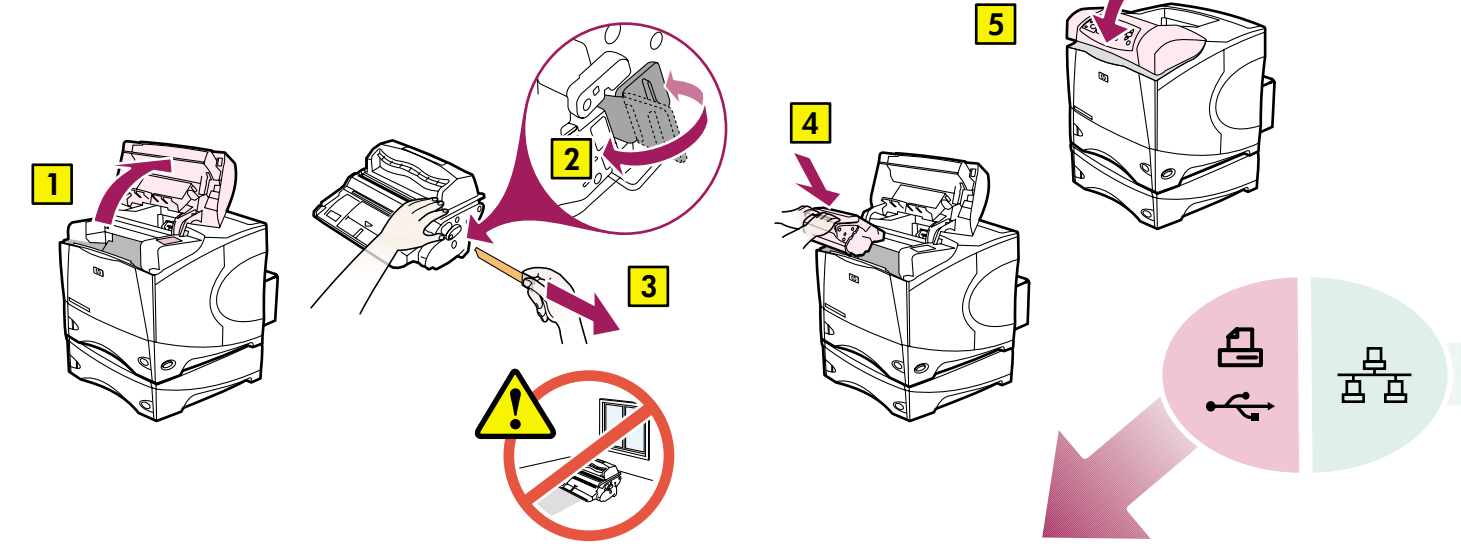
2 install accessories • 安装附件 • ติดตั้งอุปกรณ์เสริม • 安裝附件 • 부속품 설치 • menginstal aksesoris • アクセサリのインストール



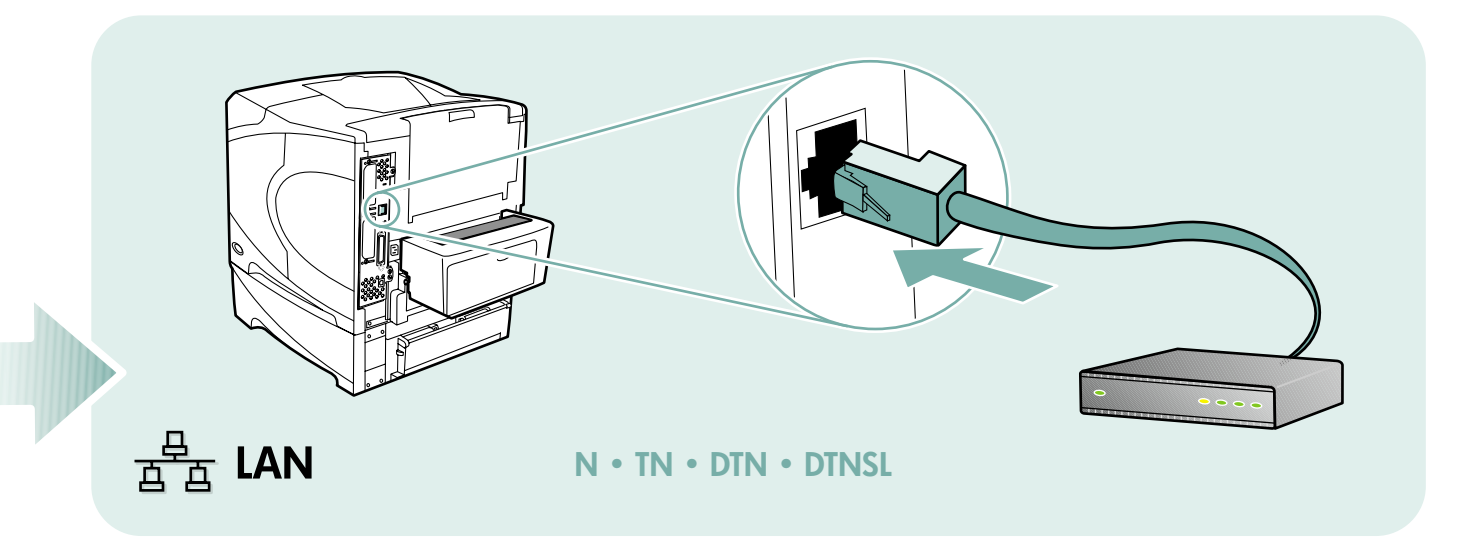
3 load all paper trays • 装入所有纸盘 • โหลดกระดาษทุกถาด • 裝上全部的紙匣 • 모든 용지함 적재 • memuatkan semua baki kertas • すべての用紙トレイのロード



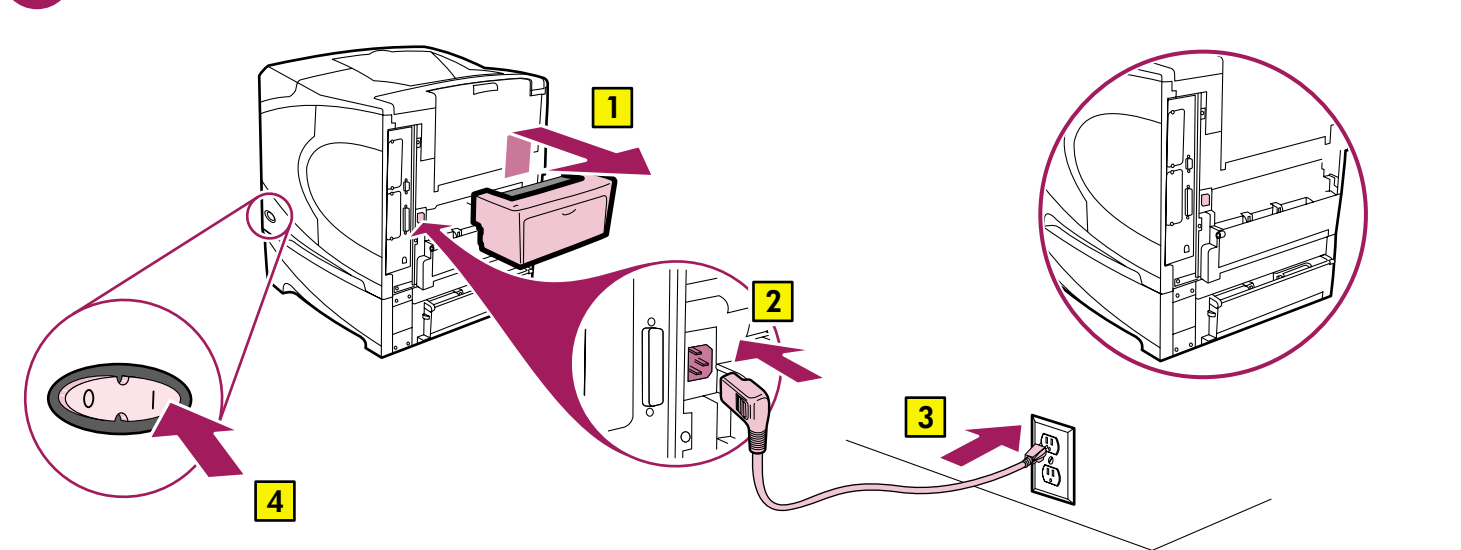
4 install toner • 装入碳粉 • ติดตั้งตลับหมึก • 安裝碳粉 • 토너 설치 • menginstal toner • トナーのインストール



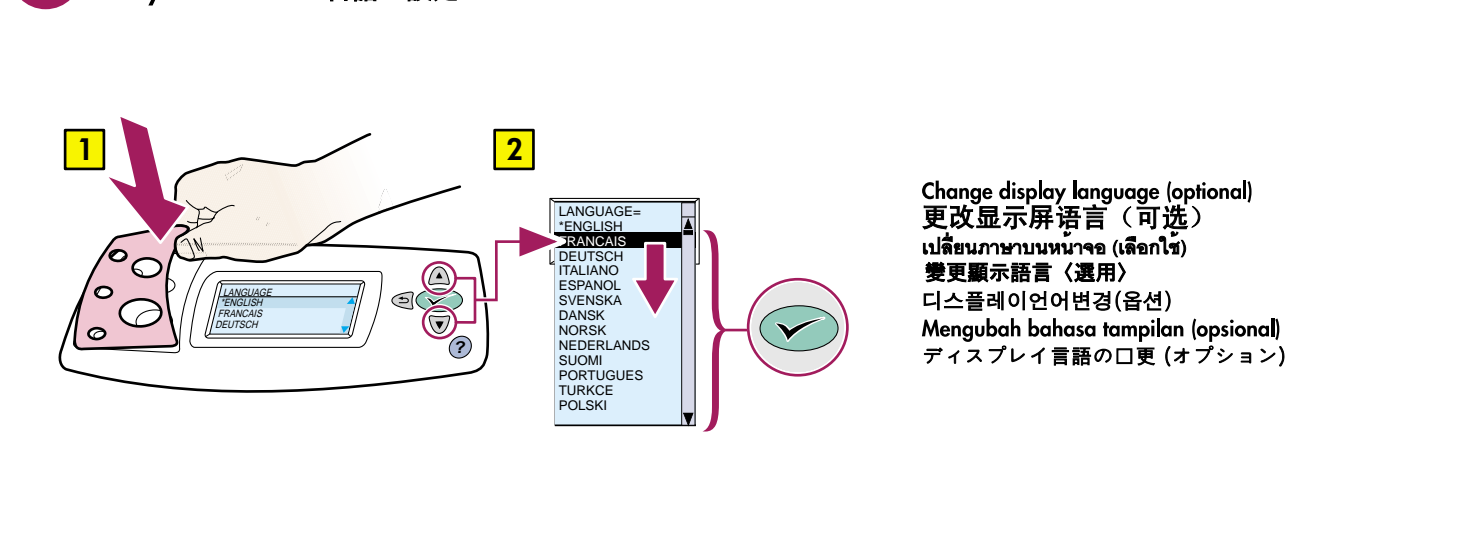
5 connect LAN (optional) • 连接局域网 (可选) • เชื่อมต่อระบบ LAN (เลือกใช้) • 連接區域網路 (選用) • LAN 연결 (선택사항) • hubungkan LAN (opsional) • LAN の接続 (オプション)



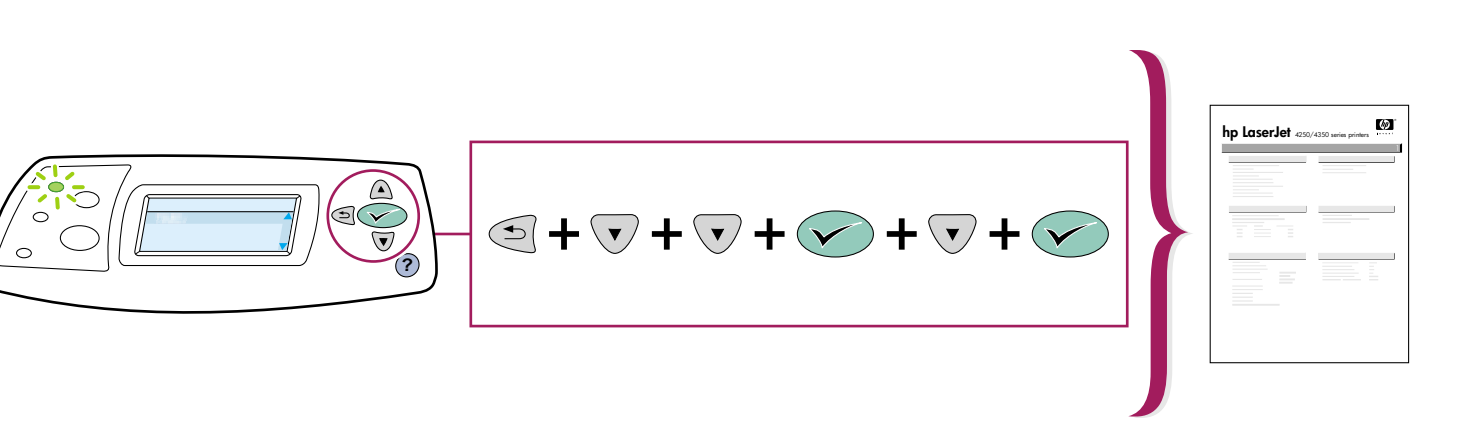
6 connect power • 连接电源 • ต่อสายไฟ • 接上電源 • 전원 연결 • hubungkan daya • 電源の接続



7 set language • 设置语言 • ตั้งภาษา • 設定語言 • 언어 설정 • menyetel bahasa • 言語の設定



8 print configuration page • 打印配置页 • พิมพ์หน้าแสดงค่าคอนฟิก • 列印組態頁 • 구성 페이지 인쇄 • mencetak halaman konfigurasi • 印刷設定ページ



9 install software • 安装软件 • ติดตั้งซอฟต์แวร์ • 安裝軟體 • 소프트웨어 설치 • menginstal perangkat lunak • 소프트웨어의インストール

