



# Naslaggids

## HP notebookcomputers

Artikelnummer: 370697-331

Juni 2004

In deze handleiding wordt uitgelegd hoe u de notebookcomputer installeert, bedient en onderhoudt, en hoe u problemen oplost. U vindt hierin ook informatie over accu's, energiebeheer, het aansluiten van externe apparatuur en modem- en netwerkverbindingen. Het laatste hoofdstuk biedt aanvullende informatie over modemopdrachten, en over veiligheid en kennisgevingen.

© Copyright 2004 Hewlett-Packard Development Company, L.P.

Microsoft en Windows zijn in de Verenigde Staten gedeponeerde handelsmerken van Microsoft Corporation.

De informatie in deze publicatie kan zonder voorafgaande kennisgeving worden gewijzigd. De enige garanties voor HP producten en diensten staan vermeld in de expliciete garantiebepalingen bij de betreffende producten en diensten. Aan de informatie in deze handleiding kunnen geen rechten worden ontleend. HP aanvaardt geen aansprakelijkheid voor technische fouten, drukfouten of weglatingen in deze publicatie.

Naslaggids

HP notebookcomputers

Eerste editie, juni 2004

Referentienummer: ze4900/nx9020/nx9030/nx9040

Artikelnummer: 370697-331

---

# Inhoudsopgave

## Inhoudsopgave

### 1 Aan de slag met de notebookcomputer

Onderdelen van de notebookcomputer. . . . .	1-1
Onderdelen aan de voorkant en rechterkant . . . . .	1-2
Onderdelen aan de linkerkant en achterkant . . . . .	1-3
Onderdelen aan de onderkant . . . . .	1-4
Statuslampjes . . . . .	1-5
Notebookcomputer instellen . . . . .	1-7
Stap 1: accu plaatsen . . . . .	1-7
Stap 2: notebookcomputer aansluiten op netvoeding . . . . .	1-8
Stap 3: telefoonlijn aansluiten . . . . .	1-9
Stap 4: notebookcomputer inschakelen . . . . .	1-10
Stap 5: Windows configureren . . . . .	1-11

### 2 De basiswerking

Notebookcomputer bedienen . . . . .	2-1
Standaardinstellingen voor energiebeheer . . . . .	2-2
Notebookcomputer opnieuw starten . . . . .	2-3
Opstarteenheid wijzigen . . . . .	2-3
Touchpad gebruiken . . . . .	2-4
De aantipfunctie van het touchpad gebruiken . . . . .	2-5

Hotkeys gebruiken . . . . .	2-6
Snelknoppen gebruiken . . . . .	2-7
Windows-toets en applicatietoetsen gebruiken . . . . .	2-8
Speciale tekens typen met de Alt Gr-toets . . . . .	2-9
Cd's of dvd's gebruiken . . . . .	2-10
Cd of dvd plaatsen of verwijderen . . . . .	2-10
Dvd-films afspelen . . . . .	2-11
Schrijven naar dvd-media (alleen bepaalde modellen) . . . . .	2-12
Cd's maken of kopiëren . . . . .	2-12
Notebookcomputer beveiligen . . . . .	2-13
Wachtwoordbeveiliging instellen . . . . .	2-13
Notebookcomputer vergrendelen . . . . .	2-14
Optionele beveiligingskabel bevestigen . . . . .	2-15
Bescherming tegen virussen . . . . .	2-16
Vaste schijf vergrendelen . . . . .	2-16
Onderhoud van de notebookcomputer . . . . .	2-17
Vaste schijf beschermen . . . . .	2-17
Notebookcomputer onderhouden . . . . .	2-18
Gegevens beschermen . . . . .	2-18
Levensduur van het beeldscherm verlengen . . . . .	2-19
Notebookcomputer reinigen . . . . .	2-19

### **3 Accu's en energiebeheer**

Energieverbruik beheren . . . . .	3-1
Automatisch energiebeheer van de notebookcomputer . . . . .	3-2
Time-outinstellingen wijzigen en energiebeheerschema's maken . . . . .	3-3
Accuvoeding gebruiken . . . . .	3-4
Accustatus controleren . . . . .	3-4
Hoe te handelen wanneer de accu leeg raakt . . . . .	3-5
Accu opladen . . . . .	3-5
Optimaal gebruikmaken van accu's . . . . .	3-6
Inzameling van gebruikte accu's . . . . .	3-8

## 4 Modem- en netwerkverbindingen

Modem gebruiken . . . . .	4-1
Modem aansluiten . . . . .	4-2
Speciale beperkingen in bepaalde landen . . . . .	4-3
Modeminstellingen wijzigen . . . . .	4-4
Verbinding met een lokaal netwerk . . . . .	4-4
Draadloze netwerkverbindingen (alleen bepaalde modellen) . . . . .	4-6
Draadloze communicatie in- en uitschakelen . . . . .	4-7

## 5 Externe opties

Externe apparaten aansluiten . . . . .	5-1
PC Card plaatsen of verwijderen . . . . .	5-1
Audioapparaat aansluiten . . . . .	5-3
Tv aansluiten op de notebookcomputer (alleen bepaalde modellen) . . . . .	5-4
Overschakelen naar de externe monitor . . . . .	5-5
1394-apparaat aansluiten (alleen bepaalde modellen) . . . . .	5-7
Verbinden met een infraroodapparaat (alleen bepaalde modellen) . . . . .	5-7
Extra RAM-geheugen installeren . . . . .	5-9
RAM-uitbreidingsmodule installeren . . . . .	5-10
RAM-uitbreidingsmodule verwijderen . . . . .	5-11
Vaste schijf . . . . .	5-12
Vaste schijf vervangen . . . . .	5-12
Vaste-schijfhouder vervangen . . . . .	5-13
Nieuwe vaste schijf gebruiksklaar maken . . . . .	5-14

## 6 Problemen oplossen

Problemen met de notebookcomputer oplossen . . . . .	6-1
Audioproblemen . . . . .	6-2
Problemen met cd-rom's en dvd's . . . . .	6-3
Problemen met de weergave . . . . .	6-5

Problemen met de vaste schijf . . . . .	6-6
Problemen met de temperatuur . . . . .	6-6
Problemen met infraroodcommunicatie . . . . .	6-7
Problemen met het toetsenbord en apparatuur voor cursorbesturing . . . . .	6-8
Problemen met de prestaties . . . . .	6-8
Problemen met het LAN (Local Area Network) . . . . .	6-9
Problemen met het geheugen . . . . .	6-10
Problemen met het modem . . . . .	6-11
Problemen met PC Cards (PCMCIA) . . . . .	6-15
Problemen met de prestaties . . . . .	6-16
Problemen met de voeding en accu . . . . .	6-17
Problemen met afdrukken . . . . .	6-20
Problemen met seriële poorten, parallele poorten en USB-poorten . . . . .	6-21
Opstartproblemen . . . . .	6-23
Problemen met draadloze communicatie . . . . .	6-25
Notebookcomputer configureren . . . . .	6-27
BIOS-setupprogramma uitvoeren . . . . .	6-27
Software en stuurprogramma's bijwerken vanaf het web . . . . .	6-34
Voorzieningen voor systeemherstel . . . . .	6-34
Uw gegevens beschermen . . . . .	6-35
Besturingssysteem herstellen vanaf cd . . . . .	6-36
Besturingssysteem opnieuw installeren vanaf cd . . . . .	6-37
Stuurprogramma's opnieuw installeren . . . . .	6-38
Uw gegevens beschermen . . . . .	6-39
Besturingssysteem herstellen vanaf cd . . . . .	6-40
Besturingssysteem opnieuw installeren vanaf cd . . . . .	6-41
Stuurprogramma's opnieuw installeren . . . . .	6-42
Applicaties herstellen . . . . .	6-43

## Index

---

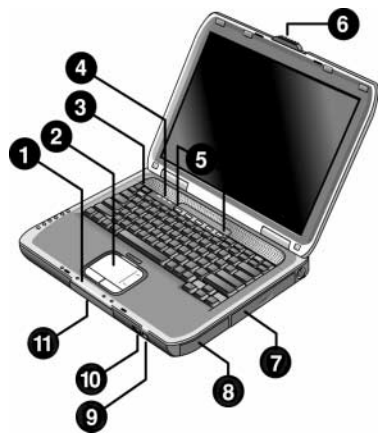
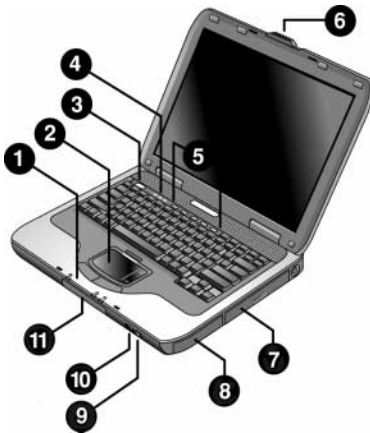
## Aan de slag met de notebookcomputer

### Onderdelen van de notebookcomputer

Afhankelijk van de regio en de door u gekozen voorzieningen is de notebookcomputer voorzien van verschillende onderdelen. De volgende tabellen bevatten de externe onderdelen waarvan de meeste notebookmodellen zijn voorzien.

Zoek voor de onderdelen van uw notebookcomputer de afbeeldingen die op uw notebookcomputer betrekking hebben.

## Onderdelen aan de voorkant en rechterkant



---

**1** Statuslampjes (van links naar rechts): energiestand, vaste-schijfactiviteit en accu

---

**2** Touchpad met scrollpad, klikknoppen en aan/uit-knop

---

**3** Aan/uit-knop: voor het in- en uitschakelen van de notebookcomputer

---

**4** Statuslampjes voor het toetsenbord

---

**5** Snelknoppen

---

**6** Vergrendeling voor het openen/sluiten van de notebookcomputer

---

---

**7** Cd-rom-, dvd- of andere drive

---

**8** Accu

---

**9** Aan/uit-knop en statuslampje voor draadloze communicatie (alleen bepaalde modellen)

---

**10** Infraroodpoort (alleen bepaalde modellen)

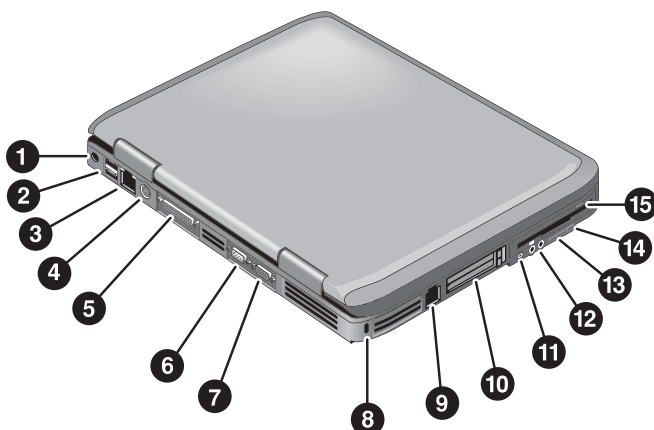
---

**11** Vaste schijf

---

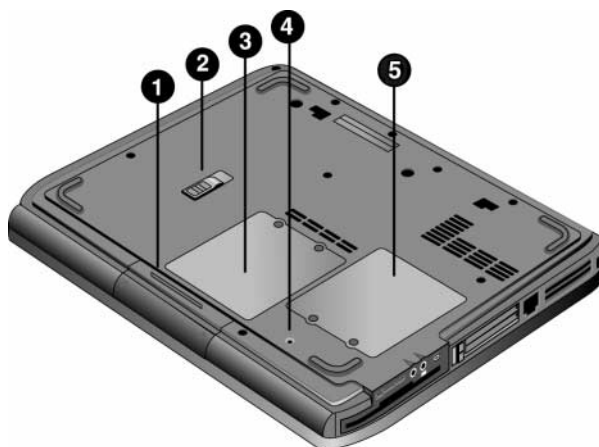


## Onderdelen aan de linkerkant en achterkant



- |  |   |
|--|---|
| 1 Connector voor voedingsadapter   | 9 RJ-11-connector: voor het aansluiten van de modemkabel  |
| 2 USB-poorten (Universal Serial Bus)   | 10 PC Card- en CardBus-slot en -knop (alleen op bepaalde modellen; locatie verschilt per model) |
| 3 RJ-45-connector: voor het aansluiten van een netwerkkabel  | 11 IEEE 1394-poort (alleen bepaalde modellen)   |
| 4 S-Video-uitgang (alleen bepaalde modellen)   | 12 Audioconnectoren (van links naar rechts): externe microfoon, audio-uitgang (hoofdtelefoon)   |
| 5 Parallele poort (LPT1): voor een parallele printer of een ander parallel apparaat (alleen bepaalde modellen)                 | 13 Volumeknop   |
| 6 Seriële poort (COM1): voor een seriële muis, modem, seriële printer of een ander serieel apparaat (alleen bepaalde modellen) | 14 Knop en lampje voor het uitschakelen van het geluid  |
| 7 Externe-monitorpoort   | 15 Diskettedrive (alleen bepaalde modellen)   |
| 8 Uitsparing voor kabelslot (beveiligingsconnector)  |   |

## Onderdelen aan de onderkant



---

❶ Vaste schijf

❷ Reset-knop

❸ Accuvergrendeling

❹ Mini PCI-afdekplaatje  
(geen vervangbare onderdelen  
binnenin)

❺ Afdekplaatje van het RAM  
(geheugen)

---



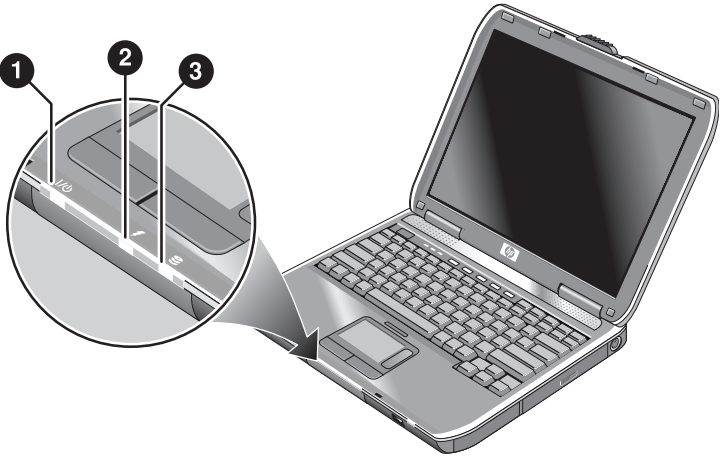
**VOORZICHTIG:** Installeer alleen een Mini PCI-apparaat dat is goedgekeurd voor gebruik in uw notebookcomputer door de overheidsinstantie die verantwoordelijk is voor draadloze apparatuur in uw land. Zo voorkomt u dat het systeem niet meer reageert en er een waarschuwing verschijnt. Als u een apparaat installeert en er verschijnt een waarschuwing, verwijder het apparaat dan om de functionaliteit van de notebookcomputer te herstellen. Neem daarna contact op met Technische ondersteuning

---

## Statuslampjes

De notebookcomputer bevat statuslampjes voor de energiestand, de accustatus, de activiteit van de vaste schijf en voor toetsenbordfuncties, zoals Caps Lock en Num Lock.

Hier volgt een overzicht van de statuslampjes aan de voorkant van de notebookcomputer.



---

### ❶ Energiestand

- Aan: de notebookcomputer is ingeschakeld (ook als het beeldscherm is uitgeschakeld).
- Knippert: de notebookcomputer staat in de standbystand.
- Uit: de notebookcomputer is uitgeschakeld of staat in de Hibernation-stand.

---

### ❷ Vaste-schijfactiviteit

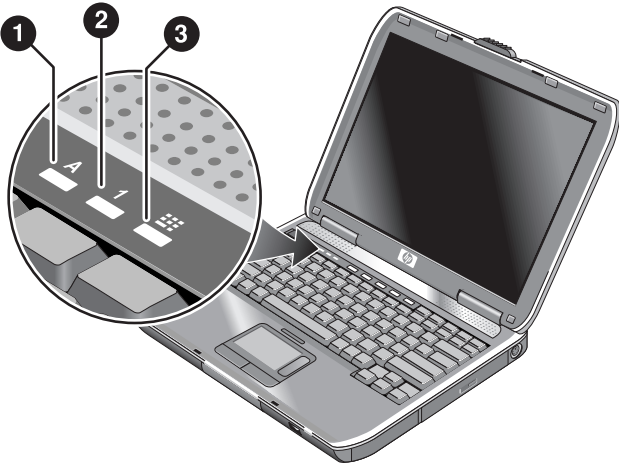
Aan: de notebookcomputer is bezig met de vaste schijf.

---

### ❸ Accustatus

- Groen: de netvoedingsadapter is aangesloten en de accu is volledig opgeladen.
  - Geel: de netvoedingsadapter is aangesloten en de accu wordt opgeladen.
  - Knippert: de netvoedingsadapter is aangesloten, maar de accu ontbreekt of is defect.
  - Uit: de netvoedingsadapter is niet aangesloten.
-

De statuslampjes voor het toetsenbord bevinden zich boven het toetsenbord en geven de standen van de toetsenbordvergrendelingen aan.



- 
- ❶ **Caps Lock aan:** Caps Lock is ingeschakeld.

---

  - ❷ **Num Lock aan:** Num Lock is ingeschakeld. Keypad Lock moet ook zijn ingeschakeld als u het geïntegreerde numerieke toetsenblok wilt gebruiken.

---

  - ❸ **Keypad Lock aan:** het geïntegreerde numerieke toetsenblok is ingeschakeld (**Fn+F8**). Num Lock moet ook zijn ingeschakeld als u het numerieke toetsenblok wilt gebruiken. Als Num Lock is uitgeschakeld, kunt u met de toetsen van het numerieke toetsenblok de cursor besturen (zoals met de pijltoetsen op het toetsenblok van een extern toetsenbord).
-

# Notebookcomputer instellen

---



**WAARSCHUWING:** Lees de handleiding *Een veilige en comfortabele werkomgeving* om het risico van ernstig letsel te beperken. Deze handleiding bevat informatie over de juiste installatie van werkstations, de juiste werkhouding en de juiste gezondheidsmaatregelen en werkgewoonten voor computergebruikers. Tevens bevat deze handleiding belangrijke veiligheidsinformatie met betrekking tot elektriciteit en de mechanische werking van de apparatuur. De handleiding is te vinden op Internet op <http://www.hp.com/ergo> en op de vaste schijf of op de documentatie-cd die bij het product is geleverd.

---

Voordat u de notebookcomputer kunt gebruiken, moet u bepaalde stappen uitvoeren: de voedingsadapter aansluiten, de accu plaatsen en opladen, de computer inschakelen en Microsoft® Windows® Setup uitvoeren.

## Stap 1: accu plaatsen

---

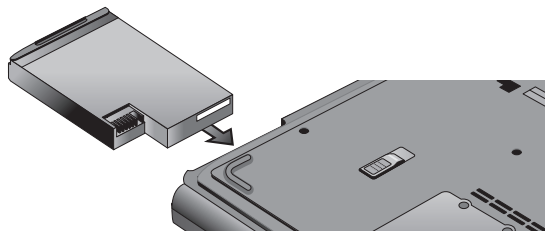


**WAARSCHUWING:** U mag accu's niet beschadigen of doorboren. Gooi accu's niet in het vuur. Ze zouden hierdoor kunnen barsten of exploderen, waardoor gevaarlijke chemische stoffen vrijkomen. Oplaadbare accu's moeten worden gerecycled of als klein chemisch afval worden aangeboden.

---

U plaatst de accu als volgt:

1. Plaats de notebookcomputer ondersteboven.
2. Steek het connectoruiteinde van de accu in het accucompartiment en schuif de accu naar binnen totdat deze vastzit.



## Stap 2: notebookcomputer aansluiten op netvoeding



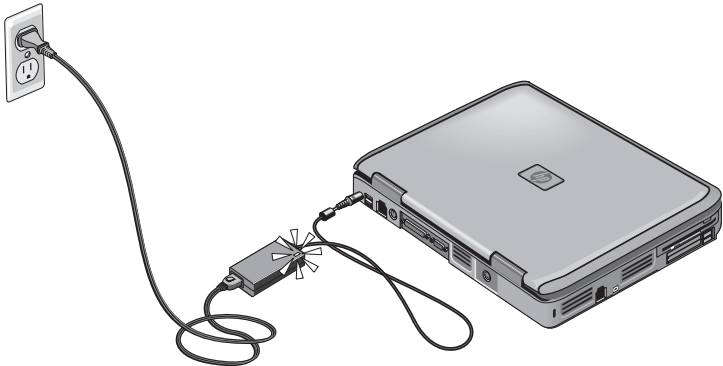
**VOORZICHTIG:** Gebruik alleen de netvoedingsadapter die bij de notebookcomputer wordt geleverd (of een andere goedgekeurde adapter die aan de spanningsvereisten van de notebookcomputer voldoet). Als u de verkeerde netvoedingsadapter gebruikt, is het mogelijk dat de notebookcomputer of de adapter beschadigd raakt, er gegevens verloren gaan en het recht op garantie vervalt.

---

1. Sluit de netvoedingsadapter aan op de notebookcomputer.
2. Sluit het netsnoer aan op de netvoedingsadapter.
3. Sluit het netsnoer aan op een stopcontact. De accu van de notebookcomputer wordt nu opgeladen.



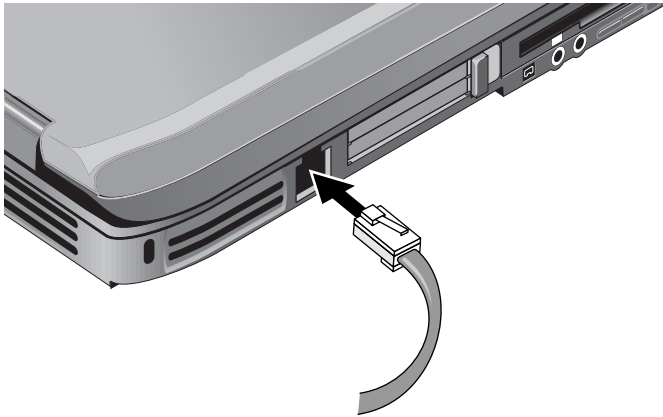
Als u het netsnoer wilt loskoppelen, haalt u de netsnoerstekker uit het stopcontact voordat u het netsnoer loskoppelt van de netvoedingsadapter.



Terwijl de accu wordt opgeladen, kunt u verder gaan met het gedeelte "Stap 3: telefoonlijn aansluiten".

## Stap 3: telefoonlijn aansluiten

1. Controleer of u beschikt over een analoge telefoonlijn (ook wel "gegevenslijn" genoemd). Gebruik geen digitale lijn.
2. Sluit de telefoonkabel (RJ-11) aan op een telefoonaansluiting.
3. Sluit het andere uiteinde van de telefoonkabel aan op de RJ-11-modemconnector van de notebookcomputer.



Zie "Modem gebruiken" voor informatie over gebruik van het modem.

## Stap 4: notebookcomputer inschakelen

Druk op de aan/uit-knop links boven het toetsenbord. De notebookcomputer wordt opgestart en Windows wordt automatisch gestart.



Als de notebookcomputer niet aan gaat en u accuvoeding gebruikt, kan de accu leeg zijn. Sluit de voedingsadapter aan en druk vervolgens nogmaals op de aan/uit-knop. Laat de voedingsadapter een aantal uren aangesloten om de accu volledig op te laden. De oplaadtijd kan variëren.

---



**WAARSCHUWING:** Met de notebookcomputer kunt u veeleisende applicaties uitvoeren met maximale snelheid. Als u de notebookcomputer lang gebruikt, kan de computer door verhoogd stroomverbruik warm of heet aanvoelen. Dit is een normaal verschijnsel. Blokkeer de ventilatieopeningen niet en werk niet gedurende lange tijd met de notebookcomputer op uw schoot, om ongemakken of brandwonden te voorkomen. De computer voldoet aan de temperatuurlimieten voor oppervlakken die voor de gebruiker toegankelijk zijn, zoals gedefinieerd door de International Standard for Safety of Information Technology Equipment (IEC 60950).

---



## **Stap 5: Windows configureren**

Het besturingssysteem Microsoft Windows is bij levering al op de vaste schijf van de notebookcomputer geïnstalleerd. Als u de computer voor de eerste keer inschakelt, wordt het Setup-programma van Windows automatisch uitgevoerd. Hiermee kunt u instellingen aanpassen.

1. Volg de instructies van het Setup-programma op het scherm. Het kan zijn dat u wordt gevraagd om de productidentificatiecode of productsleutel. Deze vindt u op de onderkant van de notebookcomputer.
2. Controleer de land- of regio-instellingen voor het modem. Selecteer Start > Configuratiescherm > Printers en andere hardware > Telefoon- en modemopties en kies vervolgens het gewenste land of de gewenste regio.

---

## De basiswerking

### **Notebookcomputer bedienen**

Met de aan/uit-knop kunt u de notebookcomputer starten en uitzetten. U kunt de notebookcomputer echter ook op andere manieren starten en uitzetten, afhankelijk van overwegingen als energiebesparing, soorten actieve verbindingen en opstarttijd. In dit hoofdstuk worden verschillende manieren beschreven.

## Standaardinstellingen voor energiebeheer

Energiestand	Deze stand activeren	Functie
<b>AAN:</b> Aan/uit-lampje is aan.	Druk kort op de aan/uit-knop.	Hiermee start u de notebookcomputer op.
<b>UIT:</b> Aan/uit-lampje is uit.	Selecteer Start > Uitschakelen > Uitschakelen. Als het systeem niet meer reageert en de afsluitprocedures van Windows niet beschikbaar zijn, houdt u de aan/uit-knop vier seconden ingedrukt om de computer uit te schakelen.	Hiermee schakelt u de notebookcomputer uit.
<b>Standby:</b> Aan/uit-lampje knippert.	Selecteer Start > Uitschakelen > Stand-by. -of- Wacht tot de time-outperiode is verstreken.	<ul style="list-style-type: none"><li>■ Hiermee bespaart u energie.</li><li>■ Het beeldscherm en andere onderdelen worden uitgeschakeld.</li><li>■ De huidige sessie blijft in het RAM bewaard.</li><li>■ U kunt snel weer verder werken met de notebookcomputer.</li><li>■ Netwerkverbindingen worden hersteld.</li></ul>
<b>Hibernation:</b> Aan/uit-lampje is uit.	Als de notebookcomputer al is ingeschakeld, drukt u kort op de aan/uit-knop. -of- Druk op <b>Fn+F12</b> . -of- Wacht tot de time-outperiode is verstreken.	<ul style="list-style-type: none"><li>■ Hiermee bespaart u maximaal energie.</li><li>■ De werksessie wordt op de vaste schijf opgeslagen en de notebookcomputer wordt uitgeschakeld.</li><li>■ Netwerkverbindingen worden hersteld.</li></ul>

U kunt de werking van de energiestanden ook aanpassen. Zie het hoofdstuk "Accu's en energiebeheer" in deze handleiding.

## Notebookcomputer opnieuw starten

Het kan gebeuren dat Windows of de notebookcomputer niet meer reageert en u de notebookcomputer niet kunt uitschakelen. Als dit gebeurt, probeert u de volgende oplossingen in de aangegeven volgorde:

- Sluit indien mogelijk Windows af. Druk op **ctrl+alt+delete** en selecteer vervolgens Afsluiten > Opnieuw opstarten.  
-of-
- Houd de aan/uit-knop minimaal vier seconden ingedrukt totdat het beeldscherm wordt uitgeschakeld. Niet-opgeslagen gegevens gaan verloren. Druk nogmaals op de aan/uit-knop om de notebookcomputer opnieuw te starten.  
-of-
- Steek het uiteinde van een paperclip in de Reset-knop aan de onderkant van de notebookcomputer en druk vervolgens op de aan/uit-knop om de computer opnieuw te starten.

Als u de notebookcomputer opnieuw wilt starten terwijl deze op een poortreplicator is aangesloten, kunt u op de Reset-knop aan de linkerkant van de poortreplicator drukken.

## Opstarteenheid wijzigen

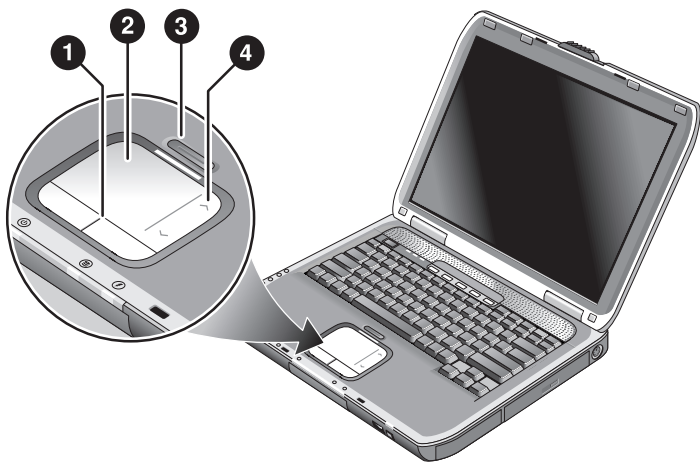
Gewoonlijk wordt de notebookcomputer opgestart vanaf de interne vaste schijf. U kunt de notebookcomputer ook opstarten vanaf een diskette-drive, een cd-rom-drive of een interne netwerkadapter.

1. Selecteer Start > Uitschakelen > Opnieuw opstarten.
2. Wanneer het logo verschijnt, drukt u op **esc** om naar het opstartmenu te gaan.
3. Selecteer de opstarteenheid met de pijltoetsen en druk op **enter**.

Als u altijd wanneer een bepaald apparaat aanwezig is wilt opstarten vanaf dat apparaat, wijzigt u de opstartvolgorde met het BIOS-setupprogramma. Raadpleeg "Notebookcomputer configureren" in het hoofdstuk "Problemen oplossen" in deze handleiding.

## Touchpad gebruiken

Het touchpad is voorzien van een aan/uit-knop waarmee u het touchpad kunt uitschakelen om te voorkomen dat u de aanwijzer per ongeluk verplaatst tijdens het typen. Het lampje gaat uit wanneer u het touchpad uitschakelt.



- 
- ❶ **Klikknoppen.** De klikknoppen werken op dezelfde manier als de linker- en rechterknop op een standaardmuis.

---

  - ❷ **Touchpad** (aanrakingsgevoelig apparaat voor cursorbesturing).

---

  - ❸ **Aan/uit-knop en -lampje voor touchpad.**

---

  - ❹ **Scrollpad.** Met het scrollpad kunt u in verticale richting schuiven om de inhoud van het actieve venster weer te geven.
-

## De aantipfunctie van het touchpad gebruiken

Standaard is de aantipfunctie van uw touchpad ingeschakeld. U kunt deze functie als volgt uitschakelen:

1. Selecteer Start > Configuratiescherm > Printers en andere hardware > Muis. Het dialoogvenster Eigenschappen voor muis verschijnt.
  2. Selecteer het tabblad Tapping (aantippen).
  3. Schakel in het linkerdeelvenster de optie Tapping (aantippen) uit.
  4. Selecteer Toepassen > OK.
- De aantipfunctie is nu uitgeschakeld.

## Hotkeys gebruiken

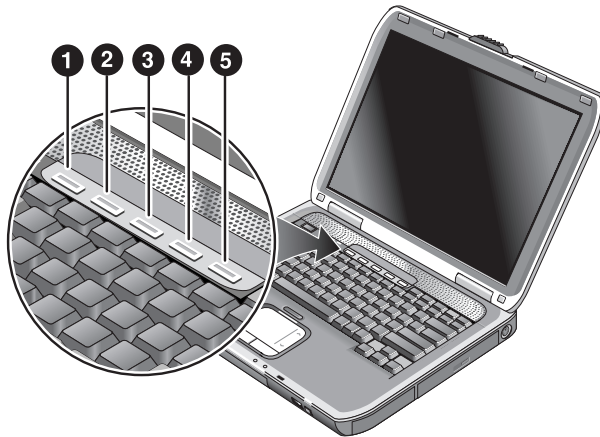


De combinatie van de **Fn**-toets plus een andere toets vormt een hotkey, waarmee u zoals met een sneltoets diverse systeemfuncties snel kunt starten. Als u een hotkey wilt gebruiken, houdt u **Fn** ingedrukt, drukt u op de gewenste tweede toets en laat u daarna beide toetsen los.

<b>Hotkey</b>	<b>Resultaat</b>
<b>Fn+F1</b>	Hiermee verlaagt u de helderheid van het beeldscherm.
<b>Fn+F2</b>	Hiermee verhoogt u de helderheid van het beeldscherm.
<b>Fn+F8</b>	Hiermee schakelt u het ingebouwde numerieke toetsenblok in of uit. Dit geldt niet voor een extern toetsenbord. Als Num Lock is ingeschakeld, zijn de numerieke functies van de toetsenblokttoetsen actief. Als Num Lock is uitgeschakeld, zijn de cursorbesturingsfuncties actief (zoals de pijltoetsen op het toetsenblok van een extern toetsenbord).
<b>Fn+F12</b>	Hiermee activeert u de Hibernation-stand.
<b>Fn+Num Lock</b>	Hiermee schakelt u Scroll Lock in en uit.
<b>Fn+Page Up</b>	Hiermee verhoogt u het geluidsvolume en schakelt u het geluid in.
<b>Fn+Page Down</b>	Hiermee verlaagt u het volume.
<b>Fn+Backspace</b>	Hiermee schakelt u het geluid uit of in.

## Snelknoppen gebruiken

De notebookcomputer is voorzien van vijf snelknoppen waarmee u een applicatie kunt starten of een document of website kunt openen.



Druk op de snelknop om het gewenste item (een applicatie, website of document) te starten of te openen.

U programmeert een snelknop als volgt:

1. Selecteer Start > Alle programma's > Utilities (Hulpprogramma's) > One Touch (Snelknoppen).
2. Selecteer op het tabblad One Touch (Snelknoppen) de knop die u wilt herprogrammeren.
3. Typ een label voor de knop en selecteer vervolgens de applicatie die u met de knop wilt starten of het document dat of de website die u met de knop wilt openen.
4. Als u wilt dat een label op het scherm verschijnt als u op een snelknop drukt, selecteert u deze optie op het tabblad Onscreen Display (Schermweergave).



## Windows-toets en applicatietoetsen gebruiken



Met de Windows-toets geeft u het menu Start van Windows weer. Dit gebeurt ook als u de knop Start op de taakbalk selecteert.



Met de applicatietoets geeft u het snelmenu van het geselecteerde item weer. Dit menu verschijnt ook wanneer u met de rechtermuisknop klikt terwijl u het geselecteerde item aanwijst.

### Toetscombinatie

### Resultaat

**Windows-toets+E**

Windows Verkenner wordt gestart.

**Windows-toets+F1**

De Help-functie van Windows wordt geactiveerd.

**Windows-toets+F**

Zoekvenster van Windows wordt geactiveerd.

**Windows-toets+M**

Alle weergegeven vensters worden geminimaliseerd.

**Shift+Windows-toets+M**

Het vorige formaat van geminimaliseerde vensters wordt hersteld.

**Windows-toets+R**

Het dialoogvenster Uitvoeren van Windows wordt weergegeven.

## Speciale tekens typen met de Alt Gr-toets

Op toetsenborden met een niet-Engelse indeling is de **Alt Gr**-toets aan de rechterkant van de spatiebalk geplaatst en worden internationale tekens op de toetsen van het toetsenbord vermeld. Deze speciale tekens staan op een aantal toetsen rechtsonder op het toetsenbord. Bijvoorbeeld:



- 1** Met Shift-toets

---


- 2** Zonder Shift-toets

---

- 3** Met Alt Gr-toets

---

» Als u een Alt Gr-teken wilt typen, houdt u de **Alt Gr**-toets ingedrukt en drukt u vervolgens op de toets met het Alt Gr-teken dat u wilt weergeven.

 Als u geen **Alt Gr**-toets heeft, kunt u met de **Alt**-toets hetzelfde resultaat behalen.

# Cd's of dvd's gebruiken

## Cd of dvd plaatsen of verwijderen

---



**VOORZICHTIG:** Verwijder een cd of dvd nooit terwijl deze wordt gelezen. Als u dit wel doet, kan het gebeuren dat de notebookcomputer niet meer reageert en dat er gegevens verloren gaan. Druk de cd of dvd goed vast op de as, om te voorkomen dat de schijf of de schijfteenheid beschadigd raakt.

---



De locatie van de cd- of dvd-drive verschilt per model.

---

1. Druk op de knop aan de voorkant van de cd- of dvd-drive. Als u deze drive voor de eerste keer gebruikt, controleert u of het verpakkingskarton uit de drive is verwijderd.
2. Druk de cd of dvd met het label naar boven voorzichtig op de as, totdat de cd of dvd goed vastzit.

-of-

Verwijder de cd of dvd.

3. Schuif de lade terug in de drive.



Als de notebookcomputer niet meer genoeg stroom krijgt, kunt u de drive handmatig openen om de schijf te verwijderen. Steek een spits voorwerp (bijvoorbeeld een rechtgebogen paperclip) in het gaatje aan de voorkant van de drive om de drive te openen.

---

## Dvd-films afspelen

Als de notebookcomputer is uitgerust met een dvd-drive (of een andere drive waarmee dvd's kunnen worden gelezen), is er ook software meegeleverd waarmee u dvd-films kunt afspelen.

» Selecteer Start > Alle programma's > Multimedia > DVD Player (Dvd-speler) > InterVideo WinDVD.

---



Als u films wilt afspelen wanneer de notebookcomputer op accuvoeding werkt, krijgt u de beste resultaten als u het energiebeheerschema Draagbaar/Laptop in het Configuratiescherm selecteert.

---



Dvd's kunnen zijn voorzien van regiocodes. Deze codes zijn bedoeld om ervoor te zorgen dat dvd-films niet kunnen worden afgespeeld buiten de regio waarin ze worden verkocht. Als er een regiocodefout optreedt, wordt dit veroorzaakt doordat u probeert een dvd af te spelen die voor een andere regio is bedoeld.

Voor de meeste dvd-drives geldt dat u de regiocode slechts een beperkt aantal keren kunt wijzigen (gewoonlijk niet meer dan vier keer). Als u deze limiet bereikt, wordt uw laatste wijziging van de regiocode vastgelegd op de dvd-drive en wordt deze code permanent. De kosten die zijn verbonden aan het herstellen van deze situatie, worden niet gedekt door de garantie. Raadpleeg de Help-functie bij de dvd-software voor meer informatie over het instellen van regiocodes.

---

## **Schrijven naar dvd-media (alleen bepaalde modellen)**

Als de notebookcomputer is voorzien van een gecombineerde dvd+rw/r/cd-rw-drive, installeert u vanaf de meegeleverde cd's de software voor het branden van dvd's voordat u naar dvd-media gaat schrijven.

Houd u aan de volgende richtlijnen bij het schrijven naar dvd+r- of dvd+rw-media:

- Plaats de notebookcomputer op een vlakke, stabiele ondergrond.
- Zorg ervoor dat de netvoedingsadapter is aangesloten op de notebookcomputer en op een stopcontact.
- Sluit alle andere programma's af, behalve de software voor het branden van cd's (voor gegevens-cd's) of de software voor het branden van dvd's (voor video-cd's).

## **Cd's maken of kopiëren**

Als de notebookcomputer is uitgerust met een gecombineerde dvd-/cd-rw-drive, is er tevens cd-software meegeleverd waarmee u cd's kunt maken en kopiëren. Volg de instructies bij de software. De lees- en schrijfkwaliteit van verschillende media kan variëren.

# Notebookcomputer beveiligen

## Wachtwoordbeveiliging instellen

Via Windows en het BIOS-setupprogramma kunt u de notebookcomputer beveiligen tegen onbevoegd gebruik door wachtwoorden in te stellen. Zie "Notebookcomputer configureren" in het hoofdstuk "Problemen oplossen". Voor een optimale beveiliging kunt u wachtwoorden instellen in zowel Windows als het BIOS-setupprogramma.

Als u de wachtwoordbeveiliging wilt annuleren, stelt u een leeg wachtwoord in.

### Windows

1. Selecteer Start > Configuratiescherm > Gebruikersaccounts en selecteer uw account.
2. Selecteer Een wachtwoord instellen en stel vervolgens het wachtwoord in.
3. Selecteer Start > Configuratiescherm > Prestaties en onderhoud > Energiebeheer.
4. Selecteer op het tabblad Geavanceerd de optie waarmee om een wachtwoord wordt gevraagd wanneer de standbystand wordt beëindigd.

## Notebookcomputer vergrendelen

Om te voorkomen dat de notebookcomputer zonder uw toestemming wordt gebruikt terwijl deze aanstaat, kunt u de computer vergrendelen of een schermbeveiliging met een Windows-wachtwoord instellen. U kunt de notebookcomputer op de volgende manieren vergrendelen:

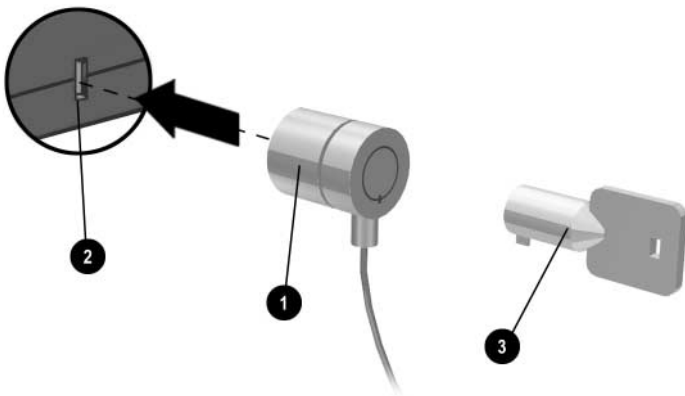
- Als aan QuickLock een snelknop is toegewezen, drukt u op die knop.
- of-
- Druk op **ctrl+alt+delete** en selecteer vervolgens Computer vergrendelen.

Als u de computer wilt ontgrendelen, volgt u de procedure die u gebruikt om u aan te melden.

## Optionele beveiligingskabel bevestigen

De notebookcomputer is voorzien van een connector (een uitsparing) waarop u een kabel met een slot kunt aansluiten (zoals de Kensington MicroSaver-vergrendeling die verkrijgbaar is in veel computerwinkels).

1. Wikkel de kabel om een vast object.
2. Sluit de kabel aan op de uitsparing voor de beveiligingskabel op de notebookcomputer.
3. Vergrendel de kabel met de sleutel van het kabelslot en bewaar de sleutel op een veilige plaats, uit de buurt van de notebookcomputer.





## Bescherming tegen virussen

Antivirussoftware kan uw gegevens helpen beschermen. Dit is vooral van belang als u gebruikmaakt van Internet.

De notebookcomputer is voorzien van antivirussoftware in de vorm van Norton AntiVirus.

Aangezien er geregeld nieuwe virussen opduiken, is het verstandig ervoor te zorgen dat u beschikt over de meest recente virusdefinities. Updates voor Norton AntiVirus vindt u op Internet op <http://www.symantec.com>. Raadpleeg de online Help-functie voor gedetailleerde informatie over het gebruik van het programma.

## Vaste schijf vergrendelen

U kunt de interne vaste schijf van de notebookcomputer vergrendelen om uw gegevens te beveiligen.



**VOORZICHTIG:** Wanneer u de vaste schijf vergrendelt, wordt het huidige BIOS-gebruikerswachtwoord (of het beheerderswachtwoord als dat het enige wachtwoord is dat is ingesteld) gecodeerd opgeslagen op de vaste schijf. *Als u de vaste schijf in een andere notebookcomputer plaatst, heeft u alleen toegang tot de vaste schijf als u het gebruikers- of beheerderswachtwoord van deze notebookcomputer gelijk maakt aan het wachtwoord van de vaste schijf.* Nadat u het wachtwoord van de notebookcomputer heeft ingesteld, kunt u het wachtwoord van de notebookcomputer (en de vaste schijf) wijzigen. Als u het wachtwoord vergeet, heeft u geen toegang tot de gegevens.

---

1. Selecteer Start > Uitschakelen > Opnieuw opstarten.
2. Wanneer het logo verschijnt, drukt u op **F2** om het BIOS-setupprogramma te activeren.
3. Schakel in het menu Security (Beveiliging) de optie Password Required to Boot (Wachtwoord vereist voor opstarten) in.
4. Schakel in het menu Security (Beveiliging) de optie Internal hard disk drive lock (Interne vaste schijf vergrendelen) in.
5. Druk op **F10** om de instellingen op te slaan en het BIOS-setupprogramma af te sluiten.

# Onderhoud van de notebookcomputer

Neem bij het dagelijkse gebruik van de notebookcomputer de volgende aanbevelingen in acht om de computer in goede staat te houden en om beschadiging van de apparatuur en verlies van gegevens te voorkomen.

## Vaste schijf beschermen

Vaste schijven zijn, net als andere interne onderdelen, niet onverwoestbaar en kunnen schade oplopen door onjuist gebruik of onzorgvuldige behandeling.

- Vermijd stoten of schokken.
- Werk niet met de notebookcomputer terwijl u over ongelijk terrein reist.
- Zet de notebookcomputer in de standbystand of sluit de computer af voordat u de computer gaat vervoeren. Zo zorgt u ervoor dat de vaste schijf is uitgeschakeld. Wanneer de notebookcomputer een val van enkele centimeters maakt op een hard oppervlak terwijl de vaste schijf in gebruik is, kunnen gegevens verloren gaan of kan de vaste schijf beschadigd raken.
- Vervoer de notebookcomputer in een draagtas van schokdempend materiaal om de notebookcomputer te beschermen tegen stoten en schokken.
- Zet de notebookcomputer voorzichtig neer.

## Notebookcomputer onderhouden

- Zorg voor voldoende ventilatie rondom de notebookcomputer. Plaats de notebookcomputer altijd op een plat oppervlak, zodat de lucht er gemakkelijk omheen en onderdoor kan stromen.
- Sluit de notebookcomputer af of activeer de Hibernation-stand voordat u de notebookcomputer in een draagtas of een ander omhulsel plaatst.
- Til de notebookcomputer nooit op aan het beeldscherm.
- Gebruik de notebookcomputer niet buitenshuis in de regen of sneeuw (guur weer). Als de notebookcomputer koud is, laat u de computer langzaam op temperatuur komen voordat u deze inschakelt, om condensatie te voorkomen.
- Onderhoud de accu regelmatig, zodat deze optimale prestaties levert. Zie het hoofdstuk "Accu's en energiebeheer".

## Gegevens beschermen

- Maak geen gebruik van een apparaat voor cursorbesturing en activeer geen andere apparatuur die de werking onderbreekt terwijl het systeem bezig is met opstarten of afsluiten.
- Maak regelmatig een backup van uw werk. Kopieer bestanden naar diskettes, cd's, dvd's of andere media of naar schijfeenheden in een netwerk.
- Gebruik een programma voor het scannen op virussen (zoals het meegeleverde programma Norton AntiVirus) om de bestanden en het besturingssysteem te controleren.
- Controleer de vaste schijf op fouten via het tabblad Extra in het eigenschappenvenster van de schijf.

## Levensduur van het beeldscherm verlengen

- Stel de helderheid van het beeldscherm in op het laagste niveau waarbij u comfortabel kunt werken (**Fn+F1**).
- Sluit een externe monitor aan en schakel het interne scherm uit als u aan uw bureau werkt (druk op de snelknop TV Now! boven aan het toetsenbord).
- Stel de time-outperiodes voor het uitschakelen van de monitor in op het kortste acceptabele interval (voor zowel netvoeding als accuvoeding) als u niet werkt met een externe monitor.
- Gebruik geen schermbeveiligingsprogramma of andere software waardoor het beeldscherm niet kan worden uitgeschakeld en de standbystand niet kan worden geactiveerd als de time-outperiode is verstreken. Als u wel een schermbeveiligingsprogramma gebruikt, selecteert u de optie waarmee het beeldscherm na een bepaalde periode alsnog wordt uitgeschakeld.
- Schakel de time-outperiodes voor het uitschakelen van het beeldscherm en voor de standbystand niet uit.
- Als de notebookcomputer op netvoeding werkt en er geen extern beeldscherm is aangesloten, activeert u de standbystand van de notebookcomputer wanneer u de computer niet gebruikt.

## Notebookcomputer reinigen

- U kunt de notebookcomputer reinigen met een zachte doek die is bevochtigd met schoon water of water met een mild schoonmaakmiddel. Gebruik geen natte doek (alleen een vochtige doek) en voorkom dat er water in de notebookcomputer terechtkomt.
- Gebruik geen schuurmiddelen, zeker niet op het scherm. Breng reinigingsmiddelen niet rechtstreeks op het beeldscherm aan. Breng het middel in plaats daarvan aan op een zachte doek en reinig daarmee voorzichtig het beeldscherm.

---

## Accu's en energiebeheer

### Energieverbruik beheren

Wanneer u de accu van de notebookcomputer gebruikt, kunt u de werktijd van de accu maximaliseren zonder dat daardoor de prestaties verminderen. De notebookcomputer is speciaal ontworpen voor energiezuinig gebruik en een maximale accuwerktijd.

Wanneer de notebookcomputer niet actief is, wordt deze na bepaalde time-outperiodes automatisch in een energiebesparende stand geplaatst. U kunt deze time-outperiodes aan uw werkgewoonten aanpassen.

## Automatisch energiebeheer van de notebookcomputer

De Hibernation-stand en de standbystand van de notebookcomputer worden automatisch geactiveerd, en de vaste schijf en het beeldscherm worden automatisch uitgeschakeld op basis van waarden die u kunt instellen in Windows.

Gebeurtenis	Resultaat	Doorgaan
U maakt geen gebruik van het toetsenbord of van een apparaat voor cursorbesturing en er vindt geen andere invoeractiviteit plaats gedurende het opgegeven interval.	<b>Het beeldscherm wordt uitgeschakeld.</b> Het beeldscherm wordt uitgeschakeld om de accu te sparen en de levensduur van het beeldscherm te verlengen.	Druk kort op een toets of beweeg een apparaat voor cursorbesturing om het beeldscherm weer in te schakelen.
Er is geen vaste-schijfactiviteit gedurende het opgegeven interval.	<b>De vaste schijf wordt uitgeschakeld.</b> Dit vindt meestal plaats vlak nadat het beeldscherm wordt uitgeschakeld.	Ga werken met de notebookcomputer om de vaste schijf weer in te schakelen.
Er worden geen apparaten voor cursorbesturing gebruikt, er is geen schijfactiviteit en er is geen poort (serieel, parallel of infrarood) actief gedurende het opgegeven interval.	<b>De standbystand wordt geactiveerd.</b> De huidige sessie wordt in het RAM opgeslagen en het beeldscherm en andere onderdelen worden uitgeschakeld om de accu te sparen.	Druk kort op de aan/uit-knop om terug te keren naar de huidige sessie.
De notebookcomputer blijft in de standbystand gedurende het opgegeven interval.	<b>De Hibernation-stand wordt geactiveerd.</b> De huidige sessie wordt op de vaste schijf opgeslagen en de notebookcomputer wordt uitgeschakeld.	Druk op de aan/uit-knop om terug te keren naar de vorige sessie.



**VOORZICHTIG:** Maak er een gewoonte van uw werk op te slaan voordat de notebookcomputer in de standbystand wordt geplaatst. Als de voeding wordt onderbroken terwijl de notebookcomputer in de standbystand staat, gaan alle niet-opgeslagen gegevens verloren.

---

De Hibernation-stand van de notebookcomputer kan ook worden geactiveerd als het niveau van de acculading kritiek wordt. Als dit gebeurt, zult u bij hervatting van uw werk merken dat alle gegevens zijn opgeslagen, maar dat sommige functies mogelijk zijn uitgeschakeld. Als u weer aan het werk wilt gaan, herstelt u de stroomvoorziening door een netvoedingsadapter aan te sluiten of een opgeladen accu te plaatsen. Daarna schakelt u de notebookcomputer uit en start u deze opnieuw.

## Time-outinstellingen wijzigen en energiebeheerschema's maken

U kunt opgeven hoe lang de notebookcomputer inactief moet zijn voordat automatisch onderdelen worden uitgeschakeld of een energiebesparende stand wordt geactiveerd. U kunt deze instellingen ook als een energiebeheerschema opslaan.

1. Selecteer Start > Configuratiescherm > Prestaties en onderhoud > Energiebeheer.
2. Selecteer het tabblad Energiebeheerschema's en voer de gewenste instellingen in. Wanneer u een bepaalde time-outperiode niet wilt gebruiken, stelt u de waarde in op Nooit. Zie de Help-functie van Windows voor meer informatie.

Als u de instellingen als energiebeheerschema wilt opslaan, selecteert u Opslaan als en voert u een naam in voor het schema.



**VOORZICHTIG:** Schakel de ondersteuning voor de Hibernation-voorziening niet uit bij de instellingen voor energiebeheer. Als u dit wel doet, raakt u niet-opgeslagen gegevens kwijt als de accu volledig leeg is.

---

# Accuvoeding gebruiken

## Accustatus controleren

### Aan de hand van het statuslampje van de accu

- » Controleer het statuslampje van de accu op de notebook-computer.

### Via de taakbalk van Windows

Op de taakbalk van Windows kan een energiebeheerpictogram worden weergegeven met gedetailleerde informatie over de accustatus (zie de Help-functie van Windows voor meer informatie). Het pictogram ziet eruit als een batterij wanneer een accu de enige voedingsbron van de notebookcomputer is.

- Plaats de aanwijzer op het energiebeheerpictogram om de resterende acculading te zien. Deze waarde wordt weergegeven als het resterende percentage van de lading of als de resterende tijd.
- Selecteer het energiebeheerpictogram om het venster Energiemeter te openen.

### Via het Configuratiescherm van Windows

- » Selecteer Start > Configuratiescherm > Prestaties en onderhoud > Energiebeheer en selecteer vervolgens het tabblad Energiemeter om de accustatus weer te geven. Op de tabbladen Waarschuwingen en Geavanceerd vindt u aanvullende opties voor energiebeheer.

### Op de accu

1. Verwijder de accu uit de notebookcomputer. Raadpleeg hiervoor het hoofdstuk "Aan de slag met de notebookcomputer" in deze handleiding.
2. Druk op het contactvlakje aan de zijkant van de accu. Het aantal lampjes dat gaat branden geeft de resterende lading aan. Elk lampje staat voor 20 procent van een volledig opgeladen accu.



## Hoe te handelen wanneer de accu leeg raakt

U wordt automatisch gewaarschuwd wanneer het niveau van de acculading kritiek wordt. U hoort een hoge pieptoon of er verschijnt een waarschuwing. Daarna wordt de Hibernation-stand van de notebookcomputer geactiveerd, tenzij u de stroomvoorziening snel herstelt.

Wanneer de Hibernation-stand op deze manier is geactiveerd, kunt u de notebookcomputer pas opnieuw opstarten als u met een van de volgende acties de stroomvoorziening heeft hersteld:

- Vervang de accu door een opgeladen accu.
- Sluit de netvoedingsadapter aan.



Wanneer u de netvoedingsadapter aansluit, kunt u verdergaan met uw werk terwijl de accu wordt opgeladen.

---

## Accu opladen



**VOORZICHTIG:** De netvoedingsadapter wordt warm wanneer deze op een stopcontact is aangesloten. De notebookcomputer produceert warmte wanneer de accu wordt opgeladen. Laad de accu daarom niet op terwijl de notebookcomputer in een tas of iets dergelijks zit, omdat de accu anders oververhit kan raken.

---

» Sluit de netvoedingsadapter aan op de notebookcomputer.

Het opladen kan een aantal uren duren. Als u doorwerkt terwijl de accu wordt opgeladen, kan het opladen langer duren.

De werktijd van een opgeladen accu is afhankelijk van het model notebookcomputer, de instellingen voor energiebeheer en de manier waarop u de notebookcomputer gebruikt.

## Optimaal gebruikmaken van accu's

Volg de onderstaande aanwijzingen op om ervoor te zorgen dat uw accu zo lang mogelijk meegaat.

- Sluit de netvoedingsadapter aan, vooral wanneer u gebruikmaakt van een cd-rom- of dvd-drive of andere externe verbindingen, zoals een PC Card of een modem.
- Stel de helderheid van het beeldscherm in op het laagste niveau waarbij u comfortabel kunt werken (**Fn+F1**).
- Activeer de standbystand wanneer u de notebookcomputer korte tijd niet gebruikt.
- Activeer de Hibernation-stand als u de notebookcomputer een dag of langer niet gebruikt en u de huidige werksessie wilt behouden.
- Stel de automatische time-outinstellingen zodanig in dat zo veel mogelijk energie wordt bespaard. Als de notebookcomputer een processor met meerdere snelheden heeft, gebruikt u de lage snelheid wanneer de notebookcomputer op accuvoeding werkt (de standaardinstellingen sparen de accu).
- Als de notebookcomputer een knop heeft waarmee u de draadloze communicatie kunt in- en uitschakelen, schakelt u de draadloze communicatie uit wanneer u er geen gebruik van maakt. Druk op de aan/uit-knop voor draadloze communicatie om het lampje uit te schakelen.
- Als u een PC Card heeft, zoals een netwerkkaart, verwijdert u deze wanneer u er geen gebruik van maakt. Sommige PC Cards verbruiken veel energie, zelfs als ze niet worden gebruikt.
- Wanneer u werkt met een applicatie die gebruikmaakt van de seriële poort of een PC Card, sluit u de applicatie af als u klaar bent.

Volg daarnaast de volgende instructies om de werktijd van accu's te maximaliseren:

- Laat accu's niet gedurende langere tijd ongebruikt. Als u meerdere accu's heeft, is het verstandig deze afwisselend te gebruiken.
- Koppel de netvoedingsadapter los wanneer u de notebookcomputer niet gebruikt.
- Als u de notebookcomputer langer dan twee weken niet gebruikt en u de computer gedurende die tijd losgekoppeld houdt van de voeding, haalt u de accu uit de computer en bergt u de accu op.



**VOORZICHTIG:** Stel de accu niet gedurende langere tijd bloot aan hoge temperaturen, om beschadiging van de accu te voorkomen.

---

- Hoge temperaturen versnellen de zelfontlading van een opgeborgen accu. Berg een accu daarom op een koele, droge plaats op, zodat deze langer opgeladen blijft.
- Om ervoor te zorgen dat de nauwkeurigheid van acculadingweergaven bewaard blijft, kalibreert u een accu die een maand of langer opgeborgen is geweest, voordat u de accu gebruikt.
- Bij hoge temperaturen is het beter geen accu's te gebruiken of op te laden.

## Inzameling van gebruikte accu's

---



**WAARSCHUWING:** Als u niet op de juiste manier omgaat met een accu, kan er brand ontstaan en kunt u brandwonden oplopen. Probeer niet een accu uit elkaar te halen, te pletten of te doorboren. Zorg ervoor dat u geen kortsluiting veroorzaakt tussen de contactpunten van een accu. Stel een accu niet bloot aan temperaturen boven 60°C (140°F) en laat een accu niet in aanraking komen met water of vuur.

---

Wanneer een accu niet meer kan worden gebruikt, mag deze niet worden gedeponeerd bij het normale huishoudelijke afval.

- Als u in Europa batterijen/accu's wilt inleveren voor hergebruik of op de juiste manier wilt wegdoen, kunt u gebruikmaken van het openbare inzamelingssysteem voor klein chemisch afval of de batterijen/accu's terugsturen naar HP, uw servicepartner of hun vertegenwoordigers.
- In andere regio's raadpleegt u het boekje *Worldwide Telephone Numbers* dat is geleverd bij de notebookcomputer en neemt u contact op met de klantenservice van HP voor informatie over het op de juiste wijze afvoeren van accu's.

Raadpleeg de handleiding *Veiligheid en kennisgevingen* op de documentatie-cd voor meer informatie over voorzorgsmaatregelen, verwijderingsvoorschriften en internationale kennisgevingen met betrekking tot accu's.

---

# Modem- en netwerkverbindingen

## Modem gebruiken

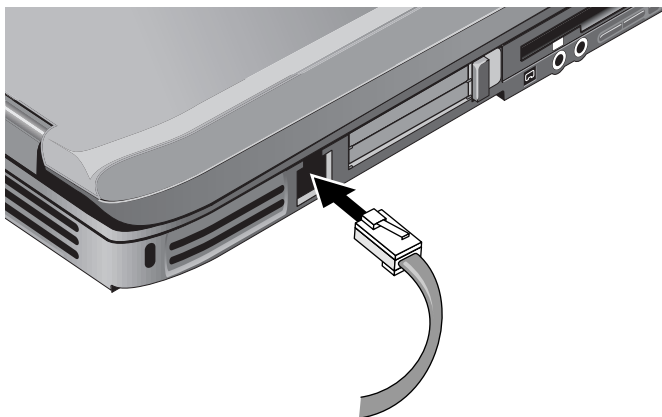
Wanneer u het modem aansluit op een telefoonlijn, kunt u met andere computers over de gehele wereld communiceren. U kunt surfen op Internet en e-mail- of faxberichten verzenden en ontvangen. De notebookcomputer bevat diverse programma's die gebruikmaken van het modem:

- Met Internet Explorer kunt u surfen op Internet.
- Met Outlook Express kunt u e-mailberichten verzenden en ontvangen.
- Met Windows Faxconsole kunt u faxberichten verzenden en ontvangen.

Voor optimale prestaties kunt u het beste verbinding maken met een Internet Service Provider (ISP) die met V.90 of V.92 werkende modems heeft. Neem contact op met uw ISP voor een lijst met telefoonnummers die V.90 of V.92 ondersteunen. (V.92 ondersteunt de MOH-technologie (Modem-On-Hold). Met deze technologie kunt u een Internet-sessie onderbreken om een telefoongesprek aan te nemen. Nadat het telefoongesprek is beëindigd, wordt de Internet-sessie hervat.)

De maximumsnelheid voor faxen is 14,4 Kbps, ook al kan het modem hogere snelheden bij het downloaden bereiken.

## Modem aansluiten



**VOORZICHTIG:** Het is mogelijk dat het ingebouwde modem niet werkt in combinatie met meerdere telefoonlijnen of een huiscentrale, niet kan worden verbonden met een munttelefoon en niet werkt met gemeenschappelijke telefoonlijnen. De elektrische spanning van sommige van deze lijnen kan te hoog zijn, waardoor het interne modem defect kan raken. Controleer daarom welk soort telefoonlijn u gebruikt voordat u de verbinding tot stand brengt.

---

## Speciale beperkingen in bepaalde landen

- Als een modem er herhaaldelijk niet in slaagt verbinding met een Internet Service Provider te leggen, wordt in veel landen tijdelijk voorkomen dat het modem opnieuw probeert verbinding te leggen. Het aantal toegestane pogingen en de tijd die u moet wachten totdat u het opnieuw mag proberen, verschilt per land. Raadpleeg de telefoonmaatschappij voor meer informatie hierover.

Als u bijvoorbeeld vanuit Italië belt en geen verbinding kunt maken met uw server of de verbinding verbreekt, moet u één minuut wachten voordat u het nummer opnieuw kunt kiezen. Als u eerder belt, wordt een foutbericht weergegeven waarin wordt gesproken van een "vertraging". Na de vierde mislukte poging moet u een uur wachten voordat u het nummer opnieuw kunt kiezen. Als u belt voordat het uur voorbij is, wordt een foutbericht weergegeven waarin wordt gesproken van een "zwarte lijst".

- Als u een modem gebruikt, kunt u met een externe beveiliging tegen spanningspieken voorkomen dat de notebookcomputer wordt beschadigd door bliksem of andere elektrische spanningspieken. Sluit een goedgekeurde beveiliging tegen spanningspieken op het modem aan als u het modem gebruikt.

## Modeminstellingen wijzigen

Het modem is al ingesteld voor compatibiliteit met telefoonsystemen en modems in de meeste gebieden. In sommige situaties kan het echter nodig zijn de modeminstellingen aan te passen aan de lokale omstandigheden. Als u vragen heeft over de lokale vereisten, neemt u contact op met de telefoonmaatschappij.

- **Configuratiescherm.** Open het onderdeel Telefoon- en modemopties in het Configuratiescherm als u modeminstellingen wilt wijzigen. Selecteer Eigenschappen op het tabblad Modems om de verbindingssnelheid in te stellen of selecteer Bewerken op het tabblad Kiesregels om kiesopties in te stellen.
- **Communicatiesoftware.** Veel communicatieprogramma's bevatten opties waarmee u de modeminstellingen kunt wijzigen. Raadpleeg de Help-functie van de software.
- **AT-opdrachten.** U kunt diverse functies van het modem instellen met AT-opdrachten. AT-opdrachten zijn speciale tekenreeksen die naar het modem worden verzonden om bepaalde aspecten in te stellen. Deze tekenreeksen beginnen gewoonlijk met "AT". Raadpleeg de documentatie-cd voor een lijst met AT-opdrachten voor het ingebouwde modem.

Ga naar het onderdeel Telefoon- en modemopties in het Configuratiescherm. Selecteer Eigenschappen op het tabblad Modems. Op het tabblad Geavanceerd kunt u AT-opdrachten typen voor extra instellingen.

## Verbinding met een lokaal netwerk

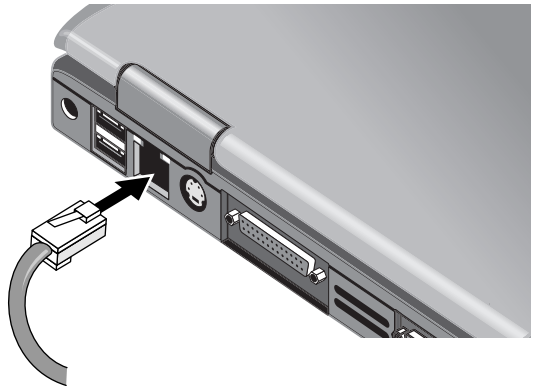
U kunt verbinding maken met een lokaal netwerk, ook wel LAN (Local Area Network) genoemd. Via een LAN krijgt u toegang tot netwerkvoorzieningen, zoals printers en bestandsservers in het bedrijfsnetwerk, en mogelijk ook tot Internet.



U maakt als volgt verbinding met een lokaal netwerk:

1. Controleer of in het bestaande lokale netwerk verbindingen via Ethernet 10Base-T (10 Mbps) of 100Base TX (100 Mbps) worden ondersteund.
2. Sluit de netwerkkabel (niet meegeleverd) aan op de ingebouwde netwerkpoort. De kabel moet een RJ-45-connector hebben.
3. De netwerkverbinding wordt in Windows automatisch herkend en geconfigureerd. U kunt de instellingen bewerken in Netwerk- en inbelverbindingen van het Configuratiescherm.

Zie de Help-functie van Windows voor informatie over het instellen en gebruiken van netwerkverbindingen. Selecteer Start > Help en ondersteuning. Neem contact op met de netwerkbeheerder voor informatie over het netwerk.



Twee lampjes bij de LAN-poort geven de status van de verbinding aan:

- Het gele lampje geeft netwerkactiviteit aan.
- Het groene lampje geeft aan dat er een verbinding met een snelheid van 100 Mbps is.

## Draadloze netwerkverbindingen (alleen bepaalde modellen)

Als de notebookcomputer een aan/uit-knop voor draadloze communicatie heeft, kunt u via radiogolven verbinding maken met een 802.11-WLAN (Wireless Local Area Network, ofwel draadloos netwerk) en toegang krijgen tot computers en andere bronnen op het netwerk.

Een draadloos netwerk biedt alle functies die een "gewoon" bekabeld netwerk biedt, maar biedt daarnaast ook mogelijkheden om te "zwerven". Doordat de notebookcomputer niet via kabels, maar via radiogolven met het netwerk is verbonden, kunt u de computer binnen het netwerk verplaatsen (bijvoorbeeld van uw kantoor naar de vergaderruimte) en toch voortdurend met het netwerk verbonden blijven.





**WAARSCHUWING: Blootstelling aan straling van**

**radiofrequenties.** De uitgangsstraling van dit apparaat is lager dan de limiet die door de FCC is vastgesteld voor radiofrequenties. Niettemin is het belangrijk dat u er bij normaal gebruik van het apparaat voor zorgt dat de kans op blootstelling aan radiofrequente straling minimaal is. Om volledig uit te sluiten dat de FCC-limieten voor blootstelling aan radiofrequente straling worden overschreden, moet bij normaal gebruik de afstand tussen de antenne en u of andere personen minimaal 20 cm bedragen. Dit geldt ook wanneer het beeldscherm van de notebookcomputer gesloten is.

---

## Draadloze communicatie in- en uitschakelen

Instructies voor het inschakelen van WLAN-communicatie vindt u in het boekje *Go Wireless* (Draadloze communicatie) dat bij uw notebookcomputer is geleverd (alleen bepaalde modellen).

---



Draadloze netwerken en mobiele modems zijn voorbeelden van apparaten die gebruikmaken van draadloze communicatie. Het gebruik van dergelijke apparaten kan onder bepaalde omstandigheden (bijvoorbeeld in een vliegtuig) aan regels zijn gebonden. Als u niet zeker weet of het gebruik is toegestaan, wordt u aangeraden toestemming te vragen *voordat* u draadloze communicatie inschakelt.

In Italië en Singapore en mogelijk ook in andere landen kunt u de draadloze functie pas gebruiken wanneer u hiervoor een licentie heeft aangeschaft.

---

## Communicatie inschakelen en verbinding maken

Als de notebookcomputer draadloze 802.11-verbindingen ondersteunt, gaat het lampje voor draadloze verbindingen op de voorkant van de notebookcomputer branden wanneer 802.11-communicatie wordt ingeschakeld. Gebruik de Wireless Configuration-software om de afzonderlijke draadloze functies te regelen.

1. Schakel de notebookcomputer in als deze uitgeschakeld is.
2. Als u gewoonlijk de aan/uit-knop voor draadloze communicatie aan de voorkant van de notebookcomputer gebruikt om draadloze 802.11-communicatie in en uit te schakelen, drukt u op deze knop, zodat het lampje gaat branden. De vorige configuratie voor draadloze communicatie wordt nu hersteld.

-of-

Selecteer Start > Configuratiescherm > Netwerk- en inbelverbindingen > Netwerkverbindingen en selecteer vervolgens het pictogram van de draadloze netwerkverbinding.

Als u zich binnen het bereik van het draadloze netwerk bevindt, wordt automatisch een verbinding tot stand gebracht. U kunt de status van de draadloze verbinding controleren door Netwerkverbindingen in het Configuratiescherm te openen en vervolgens de verbinding te selecteren.

## **Draadloze communicatie uitschakelen en de verbinding verbreken**

1. Sluit alle bestanden die zich bevinden op andere notebookcomputers in het netwerk.
2. Druk op de knop voor het in- en uitschakelen van de draadloze communicatie als u de draadloze 802.11-communicatie wilt uitschakelen zonder de notebookcomputer uit te schakelen.

-of-

Klik met de rechtermuisknop op het pictogram van de draadloze netwerkverbinding op de taakbalk en kies Uitschakelen.

Als u de notebookcomputer in de standbystand zet of uitschakelt, wordt ook de draadloze communicatie uitgeschakeld.

---

## Externe opties

### Externe apparaten aansluiten

#### PC Card plaatsen of verwijderen

Het PC Card-slot van de notebookcomputer ondersteunt standaard Type II en Type III PC Cards (PCMCIA en CardBus).



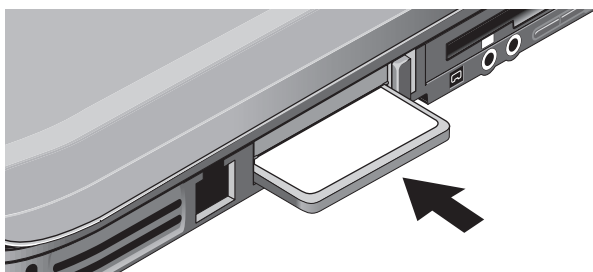
---

Het aantal PC Card-slots en de locatie ervan verschillen per serie.

---

#### PC Card plaatsen

1. Houd de PC Card met het label naar boven, terwijl de connectoren naar het kaartslot zijn gericht.
2. Breng de PC Card op één lijn met de onderkant van het slot en schuif de kaart in het slot tot de kaart goed vastzit. De meeste kaarten zijn goed geplaatst als de kaart niet meer uit het slot steekt, maar sommige kaarten zijn zo ontworpen dat ze een stukje uitsteken.



## PC Card verwijderen

---



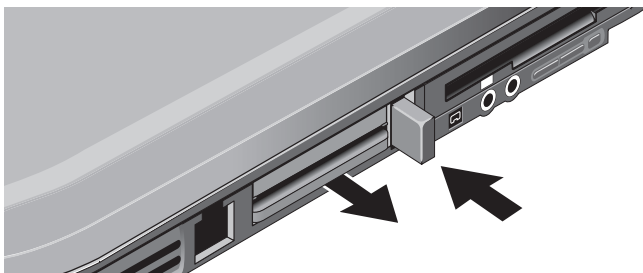
**VOORZICHTIG:** Voordat u een PC Card verwijdert, gebruikt u het pictogram voor het uitwerpen van hardware of voor het veilig verwijderen van hardware op de taakbalk of sluit u de notebookcomputer af. Als u dat niet doet, kunt u gegevens kwijtraken.

---

1. Selecteer het pictogram Hardware ontkoppelen of uitwerpen of Hardware veilig verwijderen op de taakbalk, selecteer de kaart die u wilt verwijderen en verwijder de kaart. Op deze manier beschermt u uw gegevens en voorkomt u onverwachte problemen.

U kunt de kaart indien nodig opnieuw starten door de kaart opnieuw te plaatsen.

2. Druk op de ejectknop zodat deze naar buiten komt en druk nogmaals op de knop om de PC Card naar buiten te schuiven.



Voordat u een apparaat aansluit, raadpleegt u de documentatie van het apparaat om te kijken of u instellingen van het apparaat moet aanpassen voordat u het in gebruik neemt. Misschien is het noodzakelijk schakelaars in te stellen om het apparaat te configureren, zodat het op de juiste manier samenwerkt met de notebookcomputer en de software die u wilt gebruiken.

---

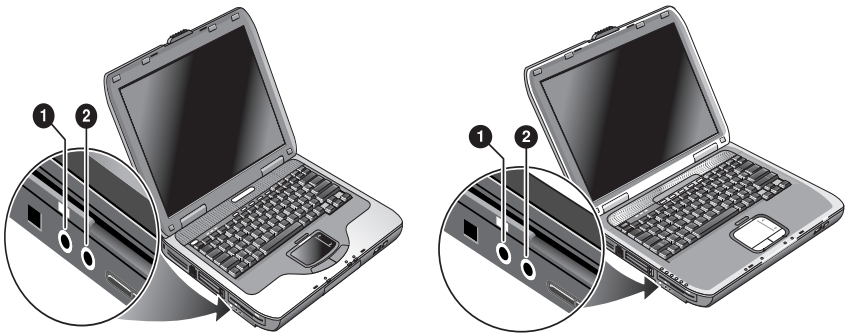
## Audioapparaat aansluiten

U kunt een externe microfoon, externe luidsprekers of een hoofdtelefoon aansluiten. Bovendien kunt u, als u de notebookcomputer aansluit op de poortreplicator, een stereoapparaat aansluiten (zoals een cd-speler) of een apparaat dat digitaal geluid accepteert (zoals een digitale audiorecorder).



**VOORZICHTIG:** De hoofdtelefoonconnector en de audio-ingang zijn drievoudige stereoconnectoren. Deze zijn niet compatibel met tweevoudige monoconnectoren. Als u een monoconnector op een van deze connectoren aansluit, kunt u de notebookcomputer beschadigen.

- » Sluit de audiokabel aan op de juiste audiopoort op de notebookcomputer of op de poortreplicator. Raadpleeg de afbeelding die op uw notebookcomputer betrekking heeft om na te gaan waar de audiopoorten zich bevinden.



❶ Externe-microfoonconnector (roze)

❷ Audio-uitgang (hoofdtelefoon) (groen)



Als u een apparaat op de poort voor de hoofdtelefoon aansluit, worden de ingebouwde luidsprekers automatisch uitgeschakeld. Als u een apparaat aansluit op een audiopoort van de notebookcomputer, wordt het apparaat dat op de overeenkomstige poort op de poortreplicator is aangesloten, genegeerd.



## Tv aansluiten op de notebookcomputer (alleen bepaalde modellen)

1. Sluit een standaard 4-pins S-videokabel aan op de optionele S-video-uitgang van de notebookcomputer (de gele connector aan de achterkant). Sluit het andere uiteinde van de kabel aan op de S-video-ingang van de tv.



Hoewel de notebookcomputer mogelijk is voorzien van een 7-pins S-video-uitgang, is het mogelijk om een kabel met een 4-pins connector in plaats van een 7-pins connector op de notebookcomputer aan te sluiten.

2. Selecteer Start > Configuratiescherm > Vormgeving en thema's > Beeldscherm. Selecteer vervolgens het tabblad Instellingen > Geavanceerd > tabblad Beeldscherm.
3. Als u weergave op de tv wilt inschakelen, selecteert u de rode knop naast Tv.



Als de S-videokabel niet op de notebookcomputer en de tv is aangesloten, wordt de rode knop niet weergegeven.

4. Selecteer Toepassen om de wijzigingen te accepteren.
5. Selecteer Ja als u wordt gevraagd of u Windows opnieuw wilt starten.

## Overschakelen naar de externe monitor

- Druk op de snelknop TV Now! boven aan het toetsenbord om over te schakelen naar de externe monitor.
- Als de standaard beeldscherminstellingen zijn ingesteld, gebruikt de externe monitor dezelfde instellingen als het interne beeldscherm. De externe monitor geeft hetzelfde beeld weer als het interne beeldscherm, ongeacht het schermgebied, de kleuren en andere instellingen. De vernieuwingsfrequentie is ook hetzelfde als de frequentie van het interne beeldscherm (60 Hz). Als u alleen de externe monitor gebruikt, kunt u andere instellingen kiezen, waarbij u niet beperkt wordt door de instellingen voor het interne beeldscherm.

## Beeldschermresolutie en andere instellingen aanpassen

1. Selecteer Start > Configuratiescherm > Vormgeving en thema's > Beeldscherm.
2. Pas op het tabblad Instellingen het schermgebied aan. Er zijn ook andere instellingen beschikbaar.

Als u de vernieuwingsfrequentie op het externe beeldscherm moet verhogen, kunt u ervoor kiezen alleen het externe beeldscherm te gebruiken. U kunt ook een van de beeldschermen instellen als "secundair" beeldscherm, zodat u verschillende vernieuwingsfrequenties kunt instellen:

1. Selecteer Start > Configuratiescherm > Vormgeving en thema's > Beeldscherm.
2. Klik op het tabblad Instellingen op de knop Geavanceerd en klik vervolgens op het tabblad Beeldscherm of Monitor. Stel de vernieuwingsfrequentie in op het tabblad Beeldscherm.

## **Twee beeldschermen gebruiken**

U kunt het bureaublad vergroten door een extern beeldscherm op de notebookcomputer aan te sluiten.

1. Selecteer Start > Configuratiescherm > Vormgeving en thema's > Beeldscherm.
2. Selecteer het tabblad Instellingen.
3. Selecteer het tweede beeldscherm en selecteer de optie voor het vergroten van het bureaublad.

Voor elk beeldscherm kunt u een andere resolutie en een ander aantal kleuren instellen. Bij gebruik van het vergrote bureaublad moet het videogeheugen echter worden verdeeld over beide beeldschermen. Het kan daarom voorkomen dat de beeldschermen zich bij hogere resoluties en een hoger aantal kleuren anders gedragen dan verwacht. Probeer eerst een resolutie van 1024 × 768 op het externe beeldscherm en 64.000 kleuren (16-bits) op beide beeldschermen. Vervolgens kunt u hogere instellingen proberen om te kijken of deze met uw applicaties werken. Daarnaast kan voor bepaalde bewerkingen, zoals het afspelen van dvd's en het weergeven van 3D-afbeeldingen, extra videogeheugen nodig zijn, zodat het noodzakelijk kan zijn de beeldscherminstellingen aan te passen.

Als u een dvd-film afspeelt, wordt deze alleen weergegeven op het primaire scherm. Als u een ander beeldscherm wilt instellen als primair beeldscherm, gaat u naar het tabblad Instellingen in het dialoogvenster Beeldscherm (zie bovenstaande stappen). Klik met de rechtermuisknop op het gewenste beeldscherm en kies Primair.

## **1394-apparaat aansluiten (alleen bepaalde modellen)**

Als de notebookcomputer beschikt over een 1394-poort (ook wel FireWire-poort genoemd), kunt u deze gebruiken om apparaten zoals audio- en videoapparatuur, schijfeenheden, printers en andere notebookcomputers aan te sluiten.

Sluit de kabel van het apparaat aan op de 1394-poort. Windows herkent het apparaat automatisch.

De 1394-poort is een poort met vier draden. Als u een apparaat met een connector met zes draden wilt aansluiten, kunt u een eenvoudige adapter aanschaffen bij een apparaat zonder eigen voeding of een hub bij een apparaat met eigen voeding.



Als u problemen ondervindt bij het tot stand brengen van deze aansluiting, gaat u naar de website van de fabrikant van het apparaat voor de nieuwste versie van het stuurprogramma voor het apparaat.

---

## **Verbinden met een infraroodapparaat (alleen bepaalde modellen)**



Bepaalde modellen zijn voorzien van een infraroodpoort. Standaard is de infraroodpoort ingeschakeld.

---

Als uw model is voorzien van een infraroodpoort (een kleine, rechthoekige lens aan de voorkant van de notebookcomputer), is de notebookcomputer geschikt voor draadloze, seriële communicatie. Dit houdt in dat de notebookcomputer en andere infraroodapparatuur, zoals printers en andere notebookcomputers, via deze poort draadloos met elkaar kunnen communiceren.

## Infraroodpoort gebruiken

- Zorg ervoor dat de infraroodpoort van de notebookcomputer en de infraroodpoort van het apparaat waarmee u wilt communiceren zich in een rechte lijn tegenover elkaar bevinden. De afstand tussen de twee poorten mag niet meer dan één meter zijn en er mogen zich geen obstakels tussen de poorten bevinden. Ruis van andere apparatuur in de omgeving kan verzendfouten tot gevolg hebben.
- Als u de status van de communicatie wilt controleren, opent u Draadloze verbinding door Start > Configuratiescherm > Printers en andere hardware > Draadloze verbinding te selecteren.

## Standbystand niet activeren tijdens infraroodtransmissie

De standbystand is niet compatibel met infraroodtransmissie.

Als de notebookcomputer in de standbystand staat, kan er geen infraroodtransmissie worden geactiveerd.

De transmissie wordt beëindigd als de standbystand tijdens de transmissie wordt geactiveerd. Bij het verlaten van de standbystand wordt de transmissie hervat. In sommige gevallen moet u echter de infraroodtransmissie opnieuw uitvoeren. Als u de standbystand wilt beëindigen, drukt u kort op de aan/uit-knop.

## **Afdrukken op een infraroodprinter**

Installeer de printer en wijs de infraroodpoort van de notebookcomputer toe als poort. U kunt vervolgens vanuit applicaties op dezelfde manier afdrukken als met een andere printer.

## **Bestanden verzenden via een infraroodverbinding**

Via de infraroodpoort van de notebookcomputer kunt u bestanden verzenden met behulp van Draadloze verbinding. Zie de online Help-functie van Windows voor informatie over het gebruik van een draadloze verbinding.

## **Extra RAM-geheugen installeren**

De notebookcomputer heeft twee slots die twee RAM-modules kunnen bevatten. Ten minste één slot bevat een RAM-module die al in de fabriek is geïnstalleerd. Beide slots kunt u gebruiken om het RAM-geheugen uit te breiden.

## RAM-uitbreidingsmodule installeren

Gebruik alleen PC2100 DDR-266 MHz of hoger.

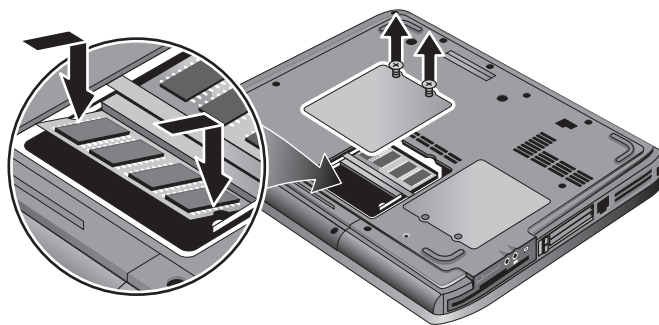
Voor deze procedure heeft u een kleine kruiskopschroevendraaier nodig.



**VOORZICHTIG:** De interne onderdelen van de notebookcomputer zijn uiterst gevoelig voor statische elektriciteit en kunnen daardoor blijvend beschadigd raken. Houd de RAM-module uitsluitend aan de randen vast. Voordat u de geheugenmodule installeert, is het belangrijk even de metalen delen rond de connectoren aan de achterkant van de notebookcomputer aan te raken. Op die manier kunt u zich ontdoen van eventueel opgebouwde statische elektriciteit.

---

1. Selecteer Start > Uitschakelen > Uitschakelen.
2. Koppel de netvoedingsadapter los en verwijder de accu.
3. Leg de computer ondersteboven neer, draai de twee schroeven van het RAM-afdekplaatje los en verwijder het plaatje.
4. Druk de RAM-module onder een hoek van ongeveer 30 graden in de connector. Druk vervolgens aan beide zijden de module omlaag tot de beide klemmetjes vastklikken.



5. Plaats het afdekplaatje terug.
6. Plaats de accu.

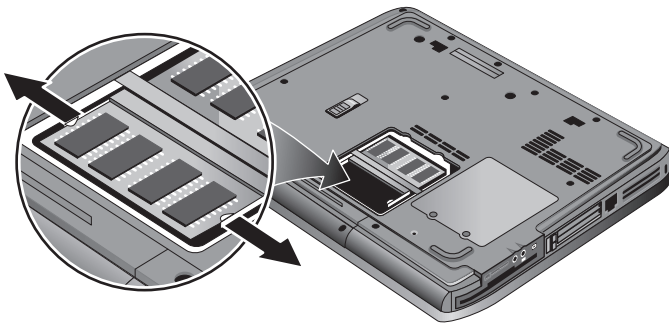
## RAM-uitbreidingsmodule verwijderen

U kunt een RAM-module verwijderen om een grotere module te installeren. Voor deze procedure heeft u een kleine kruiskopschroevendraaier nodig.



**VOORZICHTIG:** De interne onderdelen van de notebookcomputer zijn uiterst gevoelig voor statische elektriciteit en kunnen daardoor blijvend beschadigd raken. Houd de RAM-module uitsluitend aan de randen vast. Voordat u de geheugenmodule installeert, is het belangrijk even de metalen delen rond de connectoren aan de achterkant van de notebookcomputer aan te raken. Op die manier kunt u zich ontdoen van eventueel opgebouwde statische elektriciteit.

1. Selecteer Start > Uitschakelen > Uitschakelen.
2. Koppel de netvoedingsadapter los en verwijder de accu.
3. Leg de computer ondersteboven neer, draai de twee schroeven van het RAM-afdekplaatje los en verwijder het plaatje.
4. Druk de twee klemmetjes aan weerszijden van de RAM-module open, zodat de vrije rand van de module omhoog komt. Raadpleeg hiervoor de volgende afbeelding.



5. Trek de module uit de connector.
6. Plaats het afdekplaatje terug.
7. Plaats de accu.

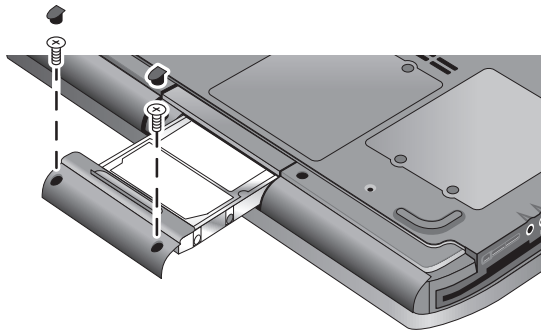


# Vaste schijf

## Vaste schijf vervangen

Voor deze procedure heeft u een kleine kruiskopschroevendraaier nodig.

1. Koppel de netvoedingsadapter los als deze is aangesloten.
2. Verwijder de accu.
3. Draai de eenheid met de onderzijde naar boven.
4. Gebruik een puntig voorwerp om de pluggen uit de twee of drie schroefgaten te halen en verwijder vervolgens de schroeven. Het aantal schroeven verschilt per model. Raadpleeg hiervoor de volgende afbeelding.



5. Trek de vaste schijf voorzichtig uit de notebookcomputer.
6. Schuif de nieuwe schijf voorzichtig in het vasteschijfcompartiment. Druk de schijf stevig aan zodat de connector goed vastzit.
7. Installeer de schroeven en pluggen van de vaste schijf weer.



---

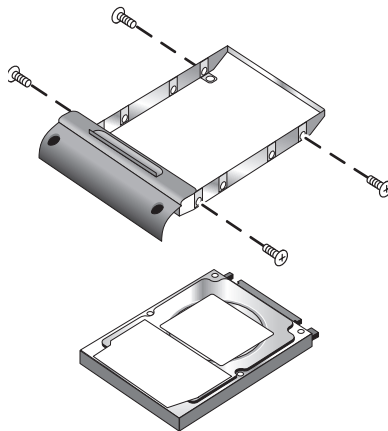
Als u een nieuwe vaste schijf wilt installeren, maakt u eerst een partitie voor hulpprogramma's op de schijf eenheid voordat u software laadt.

---

## Vaste-schijfhouder vervangen

Als u een nieuwe vaste schijf installeert die geen houder heeft, kunt u van de vaste schijf die u verwijdert de onderdelen van de houder halen. Voor deze procedure heeft u een kleine kruiskopschroevendraaier nodig.

1. Verwijder de vier schroeven van de zijkanten van de houder/schijf-assemblage, en schuif vervolgens de schijf uit de houder.
2. U ziet dat de vaste schijf aan één kant een pinconnector heeft. Verwijder deze connector voorzichtig van de schijf. Maak beide zijden gelijkmatig los, zodat de connectorpinnen niet worden verbogen en de connector zonder moeite loskomt.



3. Plaats de pinconnector voorzichtig op de pinnen van de nieuwe vaste schijf. Druk gelijkmatig op beide zijden, zodat de connector er recht opschuift en de connectorpinnen niet worden verbogen.
4. Plaats de schijf in de houder.
5. Draai de schroeven weer vast in de houder/schijf-assemblage.

## **Nieuwe vaste schijf gebruiksklaar maken**

Wanneer u een nieuwe vaste schijf installeert, moet de schijf worden gereedgemaakt voor gebruik in de notebookcomputer.

Als u het besturingssysteem en de software van Windows wilt herstellen die oorspronkelijk op de notebookcomputer waren geïnstalleerd, volgt u de procedures voor systeemherstel in het hoofdstuk "Problemen oplossen" in deze handleiding.

---

# Problemen oplossen

## Problemen met de notebookcomputer oplossen

Dit hoofdstuk bevat oplossingen voor een aantal algemene problemen die u met de notebookcomputer kunt hebben. Probeer de oplossingen één voor één, in de volgorde waarin deze worden vermeld.

Daarnaast kunt u de volgende informatiebronnen raadplegen voor het oplossen van problemen:

- Gebruik de probleemoplossers van Windows. Selecteer Start > Help en ondersteuning.
- Druk op de snelknop met het vraagteken boven aan het toetsenbord.
- Raadpleeg de handleiding van Microsoft Windows die bij de notebookcomputer is geleverd.
- Raadpleeg het boekje *Worldwide Telephone Numbers* (Telefoonnummers voor wereldwijde ondersteuning) als u contact wilt opnemen met de klantenservice voor hulp en ondersteuning.

## Audioproblemen

### Er is geen geluid hoorbaar

- Als het model volumeknoppen heeft, drukt u op de knop met het plusteken (+) om het volume te verhogen.
- Selecteer het luidsprekerpictogram op de taakbalk (indien aanwezig). Schakel het selectievakje Alles dempen uit als dit is ingeschakeld. Als het model is voorzien van een knop voor het uitschakelen van het geluid, drukt u op die knop zodat het lampje uitgaat.
- Als u de notebookcomputer in de MS-DOS-modus gebruikt (voor bijvoorbeeld MS-DOS-spelletjes), kan het zijn dat het geluid niet goed werkt. Gebruik Windows-applicaties als u de geluidsfunctionaliteit volledig wilt benutten.

### Geluid wordt niet opgenomen

- Sluit een externe microfoon aan. De notebookcomputer heeft geen ingebouwde microfoon.
- Controleer de software-instellingen voor het opnemen van geluid. Selecteer Start > Alle programma's > Bureau-accessoires > Multimedia (of Entertainment) > Geluidsrecorder.
- Selecteer Opties > Eigenschappen in het venster Volumeregeling en controleer of de microfoonoptie is ingeschakeld.

### Er komt een hoog, doordringend geluid (feedback) uit de luidsprekers

- Selecteer het luidsprekerpictogram op de taakbalk en verlaag het hoofdvolume in het venster Volumeregeling.
- Selecteer Opties > Eigenschappen in het venster Volumeregeling en selecteer de microfoonoptie voor de afspeelinstellingen. Zorg er daarna in het venster Volumeregeling voor dat de microfoon is gedempt.

## Problemen met cd-rom's en dvd's

### De notebookcomputer kan niet vanaf een cd of dvd worden opgestart

- Controleer of de cd of dvd een opstartschijf is.
- Controleer of de cd-rom-/dvd-drive is geselecteerd als opstarteenheid. Raadpleeg het hoofdstuk "De basiswerking" in deze handleiding om de opstartvolgorde te wijzigen.
- Start de notebookcomputer opnieuw. Selecteer Start > Uitschakelen > Opnieuw opstarten.

### Een dvd wordt niet naar behoren afgespeeld

- Door vuil of vlekken kunnen delen van een schijf worden overgeslagen. Maak de schijf schoon met een zachte doek. Als de schijf ernstig is beschadigd, moet u de schijf waarschijnlijk vervangen.
- Wijzig het energiebeheerschema als u een dvd wilt afspelen op accuvoeding.

### Er wordt een regiocodefout gemeld bij het afspelen van een dvd-film

Dvd's kunnen zijn voorzien van regiocodes. Deze codes zijn bedoeld om ervoor te zorgen dat dvd-films niet kunnen worden afgespeeld buiten de regio waarin ze worden verkocht. Als er een regiocodefout optreedt, wordt dit veroorzaakt doordat u probeert een dvd af te spelen die voor een andere regio is bedoeld.

### De notebookcomputer kan een cd of dvd niet lezen

- Controleer in geval van een enkelzijdige cd of dvd of deze met het label naar boven in de schijfleenheid is geplaatst.
- Maak de schijf schoon.
- Wacht 5 tot 10 seconden nadat u de lade sluit, zodat de notebookcomputer tijd heeft de schijf te herkennen.

- Start het systeem opnieuw op: verwijder de schijf uit de schijfleenheid en selecteer Start > Uitschakelen > Opnieuw opstarten.
- Als u de cd heeft gemaakt met een gecombineerde dvd/cd-rw-drive, controleert u of het probleem ook optreedt wanneer u een ander merk medium gebruikt. De lees- en schrijfkwaliteit van verschillende media kan variëren.

## **Een dvd-film vult niet het hele scherm**

Elke zijde van een dubbelzijdige dvd heeft een andere indeling (standaard of breedbeeld). Bij breedbeeld verschijnen er zwarte randen aan de boven- en onderkant van het scherm. Als u het standaardbeeld wilt bekijken, draait u de schijf om en speelt u de andere kant af.

## **Een dvd wordt niet afgespeeld met twee schermen**

Bij gebruik van het vergrote bureaublad (twee beeldschermen), verplaatst u het venster van de dvd-speler naar het primaire beeldscherm. Als u geen gebruik maakt van het vergrote bureaublad en beide beeldschermen actief zijn, drukt u op de snelknop TV Now! boven aan het toetsenbord om over te schakelen naar één beeldscherm.

## **De notebookcomputer kan Wordpad.exe niet vinden wanneer u een cd heeft geplaatst.**

Er wordt geprobeerd een doc-bestand te openen in WordPad, maar het programmabestand WORDPAD.EXE kan niet worden gevonden. Er verschijnt een foutbericht waarin om het juiste pad wordt gevraagd. In het dialoogvenster typt u C:\Programma's Bestanden\Accessoires.

## Problemen met de weergave

### De notebookcomputer is ingeschakeld, maar het beeldscherm is leeg

- Beweeg de muis of raak het touchpad aan. Hierdoor wordt het beeldscherm weer ingeschakeld als het was uitgeschakeld.
- De notebookcomputer is mogelijk te koud. Laat de notebookcomputer op temperatuur komen als de notebookcomputer koud is.

### Het beeldscherm is slecht leesbaar

- Kies de standaardinstelling voor het beeldscherm (1024 × 768 of hoger, afhankelijk van het model). Selecteer Start > Configuratiescherm > Vormgeving en thema's > Beeldscherm.
- Wijzig de grootte van de pictogrammen en labels op het bureaublad.

### Een extern beeldscherm werkt niet

- Controleer de aansluitingen.
- Het externe beeldscherm wordt misschien niet herkend. Stel in het BIOS-setupprogramma de optie Video Display Device (Beeldscherm) in het menu System Devices (Systeemapparatuur) in op Both (Beide).
- Als u een tv-toestel gebruikt dat is aangesloten op de optionele S-videopoort, schakelt u het tv-toestel in.



## Problemen met de vaste schijf

### De vaste schijf van de notebookcomputer draait niet

- Controleer of de notebookcomputer op een voedingsbron is aangesloten. Sluit zo nodig de netvoedingsadapter aan en controleer of deze goed op het stopcontact en op de notebookcomputer is aangesloten.
- Verwijder de vaste schijf en plaats deze terug.

### De vaste schijf maakt een zoemend of piepend geluid

- Controleer of het geluid ergens anders vandaan komt, bijvoorbeeld van een ventilator of een PC Card-schijfleenheid.
- Maak onmiddellijk een backup van de inhoud van de vaste schijf.

### Er zijn bestanden beschadigd

- Open Deze computer en selecteer de schijf die u wilt scannen. Selecteer Bestand > Eigenschappen. Selecteer Nu controleren in het gedeelte Foutcontrole van het tabblad Extra.
- Voer het virusscanprogramma uit.
- U kunt, indien nodig, de vaste schijf formatteren en de oorspronkelijke software opnieuw installeren met behulp van de voorzieningen voor systeemherstel. Deze voorzieningen worden beschreven in het hoofdstuk "Problemen oplossen" van deze handleiding.

## Problemen met de temperatuur

Het is normaal dat de notebookcomputer warm wordt wanneer u ermee werkt.

## De notebookcomputer wordt abnormaal heet

- Plaats de notebookcomputer altijd op een plat oppervlak, zodat de lucht er gemakkelijk omheen en onderdoor kan stromen.
- Zorg ervoor dat de ventilatieopeningen aan de onderkant en zijkanten van de notebookcomputer niet geblokkeerd zijn.
- Houd er rekening mee dat bij het gebruik van spelletjes en andere programma's die de processor maximaal belasten, de temperatuur van de notebookcomputer kan oplopen.

## Problemen met infraroodcommunicatie

Standaard is de infraroodpoort niet ingeschakeld. Schakel de infraroodpoort in als u er gebruik van wilt maken.

## Er zijn problemen met de infraroodcommunicatie

- Zorg ervoor dat het pad tussen de twee infraroodpoorten niet is geblokkeerd en dat de poorten zo recht mogelijk tegenover elkaar liggen. (De infraroodpoort van de notebookcomputer bevindt zich aan de voorkant van de notebookcomputer.) De poorten mogen zich niet meer dan één meter uit elkaar bevinden.
- Controleer de instellingen in Apparaatbeheer:
  1. Selecteer Start > Configuratiescherm > Prestaties en onderhoud > Systeem.
  2. Selecteer Apparaatbeheer op het tabblad Hardware en vouw de informatie over infraroodapparaten uit. Selecteer de infraroodpoort en zorg ervoor dat het apparaat is ingeschakeld.
- Zorg ervoor dat slechts één programma de infraroodpoort gebruikt.

## Problemen met het toetsenbord en apparatuur voor cursorbesturing

---



Zowel bij ingebouwde als bij externe cursorbesturingsapparatuur kunnen de volgende suggesties van pas komen.

---

### De aanwijzer is moeilijk te besturen

Pas de opties voor de besturing van de aanwijzer aan. Selecteer Start > Configuratiescherm > Printers en andere hardware > Muis.

### Het touchpad werkt niet

- Druk op de aan/uit-knop van het touchpad om het lampje in te schakelen.
- Raak het touchpad niet aan terwijl de notebookcomputer opnieuw wordt gestart of wanneer de standbystand wordt beëindigd. Als dit toch gebeurt, probeert u het volgende: druk op een toets op het toetsenbord om de normale werking te herstellen.
- Als er een externe muis is aangesloten, is de ingebouwde apparatuur voor cursorbesturing gewoonlijk uitgeschakeld. U kunt deze instelling wijzigen met het BIOS-setupprogramma. Zie "Notebookcomputer configureren" in dit hoofdstuk.
- Start de notebookcomputer opnieuw. Selecteer Start > Uitschakelen > Opnieuw opstarten.

## Problemen met de prestaties

### Het touchpad verplaatst de aanwijzer of cursor terwijl u typt

Druk op de aan/uit-knop van het touchpad om het touchpad uit te schakelen. Zo wordt de aanwijzer of cursor niet onbedoeld verplaatst tijdens het typen.

## **Problemen met het LAN (Local Area Network)**

### **De ingebouwde netwerkadapter maakt geen verbinding met het LAN**

- Controleer alle kabels en aansluitingen. Probeer verbinding te maken met een ander netwerkstation, als dat beschikbaar is.
- Zorg ervoor dat de LAN-kabel een kabel van categorie 3, 4 of 5 is voor 10Base-T of categorie 5 voor 100Base-TX. De maximale kabellengte is 100 meter.
- Selecteer Start > Help en ondersteuning en gebruik de probleemoplosser voor netwerken.
- Open Apparaatbeheer. Selecteer Start > Configuratiescherm > Prestaties en onderhoud > Systeem. Als de netwerkinterface is uitgeschakeld, probeert u deze in te schakelen. Als er een conflict is, schakelt u een ander apparaat uit.

### **U kunt niet bladeren door Netwerkomgeving of Mijn netwerklocaties**

Selecteer Start > Zoeken > Computers of personen om een andere notebookcomputer te zoeken.

### **U kunt zich niet aanmelden bij Netware-servers**

Als een Netware-server het protocol IPX/SPX gebruikt, is het mogelijk noodzakelijk het frametype geforceerd aan te passen aan het frametype van de server. Raadpleeg de netwerkbeheerder.

### **De netwerkverbinding reageert traag**

Bij gebruik van een proxyserver schakelt u de optie in die ervoor zorgt dat de proxyserver voor lokale adressen niet wordt gebruikt. U kunt dit doen door de eigenschappen van de netwerkverbinding te wijzigen in het Configuratiescherm.

## Problemen met het geheugen

### **Er wordt gemeld dat er niet voldoende geheugen beschikbaar is**

- Controleer of op schijf C nog voldoende vrije ruimte is.
- Als er geheugenproblemen optreden terwijl u MS-DOS-programma's uitvoert, gebruikt u de probleemoplosser voor MS-DOS of de probleemoplosser voor applicaties en software in de Help-functie van Windows. Selecteer Start > Help en ondersteuning.
- Voor het uitvoeren van applicaties is niet de volledige hoeveelheid RAM in de notebookcomputer beschikbaar. Een bepaalde hoeveelheid RAM wordt gebruikt voor het videogeheugen. De hoeveelheid videogeheugen wordt weergegeven in het BIOS-setupprogramma.

### **Het beschikbare geheugen is niet toegenomen ondanks uitbreiding van het RAM**

Zorg ervoor dat uitsluitend PC2100 DDR 266-MHz RAM-modules of geheugenmodules met meer RAM in de notebookcomputer worden gebruikt.

### **De notebookcomputer geeft een geluidssignaal maar start niet op nadat u RAM heeft toegevoegd**

U heeft een incompatibel type RAM-geheugen geplaatst. Verwijder de module.

## Problemen met het modem

### Het modem lijkt traag

- Door overmatige storing of ruis op een lijn neemt de overdrachtssnelheid af. Informeer zo nodig bij de telefoonmaatschappij naar een oplossing voor dit probleem.
- Als u een internationaal nummer belt, is ruis op de lijn vaak een probleem dat niet of nauwelijks te verhelpen is.
- Als u de functie voor wisselgesprekken gebruikt, schakelt u deze uit. De telefoonmaatschappij kan hiervoor instructies geven. De wisselgesprekfunctie kan ruisachtige verschijnselen veroorzaken.
- Verwijder extra aansluitingen van de lijn. Sluit, indien mogelijk, het modem rechtstreeks aan op de telefoonaansluiting in de muur.
- Probeer een andere telefoonlijn, bij voorkeur een lijn die gewoonlijk wordt gebruikt voor een faxapparaat of modem.

### Het modem kiest geen nummer of er is geen kiestoon

- Controleer alle kabels en aansluitingen.
- Sluit een gewoon telefoontoestel op de telefoonlijn aan en controleer of de lijn werkt.
- Zorg ervoor dat niemand anders dezelfde telefoonlijn gebruikt.
- Probeer een andere telefoonlijn, bij voorkeur een lijn die gewoonlijk wordt gebruikt voor een faxapparaat of modem.
- Als u in het buitenland bent, kan het zijn dat de kiestoon niet door het modem wordt herkend. Ga naar het onderdeel Telefoon- en modemopties in het Configuratiescherm. Schakel de optie voor het wachten op een kiestoon uit.

## Het modem kiest verkeerd

- Controleer het telefoonnummer dat u heeft ingevoerd, inclusief de nummers die nodig zijn voor een buitenlijn of een interlokaal gesprek.
- Ga naar het onderdeel Telefoon- en modemopties in het Configuratiescherm. Controleer de kiesopties. Ga na of de nummers voor een buitenlijn of een interlokaal gesprek kloppen.
- Controleer of het nummer dat u belt niet in gesprek is.
- Als u in het buitenland bent, kan het zijn dat de kiestoon niet door het modem wordt herkend. Ga naar het onderdeel Telefoon- en modemopties in het Configuratiescherm. Schakel de optie voor het wachten op een kiestoon uit.
- Als u de functie voor wisselgesprekken gebruikt, schakelt u deze uit. De telefoonmaatschappij kan hiervoor instructies geven.

## Het modem kiest het nummer, maar maakt geen verbinding

- Zorg ervoor dat u een analoge telefoonlijn gebruikt (2, 3 of 4 draden). Gebruik geen digitale lijn. Vraag in een hotel om een gegevenslijn ("data line").
- Probeer een andere telefoonlijn, bij voorkeur een lijn die gewoonlijk wordt gebruikt voor een faxapparaat of modem.
- Misschien is er een probleem met het modem aan de andere kant van de lijn. Probeer een ander modem te bellen.

## Het modem wordt niet herkend

- Controleer de modeminstellingen. Ga naar het onderdeel Telefoon- en modemopties in het Configuratiescherm. Controleer de COM-poort.
- Open Apparaatbeheer. Selecteer Start > Configuratiescherm > Prestaties en onderhoud > Systeem. Als het modem is uitgeschakeld, probeert u het in te schakelen. Als er een conflict is, schakelt u een ander apparaat uit.
- Als u faxsoftware gebruikt met faxklasse 2, probeert u klasse 1.

## Het modem kiest een nummer, maar u kunt dat niet horen

- Als het model een lampje voor het uitschakelen van het geluid heeft, moet dit lampje uit zijn. Als het lampje brandt, drukt u op de knop voor het uitschakelen van het geluid.
- Controleer de instelling van het luidsprekervolume.
- Ga naar het onderdeel Telefoon- en modemopties in het Configuratiescherm, selecteer het modem en selecteer Eigenschappen. Controleer de volume-instelling op het tabblad Algemeen.

## Het modem maakt verbinding, maar de gegevensoverdracht is slecht

- Ga naar het onderdeel Telefoon- en modemopties in het Configuratiescherm. Controleer of de pariteit, snelheid, woordlengte en stopbits gelijk zijn voor het verzendende modem en het ontvangende modem.
- Probeer een andere telefoonlijn of kies een ander servernummer.



## Het modem geeft een foutbericht

Een tekenreeks met AT-opdrachten bevat wellicht een onjuiste opdracht. Als u in het Configuratiescherm of in de communicatiesoftware extra opdrachten heeft ingevoerd voor het modem, controleert u die opdrachten.

## Het modem verzendt geen faxen

- Als u faxsoftware gebruikt met faxklasse 2, probeert u klasse 1.
- Sluit alle andere communicatieprogramma's.
- Als u faxt door af te drukken vanuit een applicatie, controleert u of u de faxprinter heeft geselecteerd.
- Schakel de functies voor energiebeheer tijdelijk uit.

## Er is veel storing op de lijn

Zorg ervoor dat u een analoge telefoonlijn gebruikt (2, 3 of 4 draden). Gebruik geen digitale lijn. Vraag in een hotel om een gegevenslijn ("data line").

## Het modem klikt herhaaldelijk, maar maakt geen verbinding

- Zorg ervoor dat u een analoge telefoonlijn gebruikt (2, 3 of 4 draden). Gebruik geen digitale lijn. Vraag in een hotel om een gegevenslijn ("data line").
- Controleer alle kabels en aansluitingen.

## Problemen met PC Cards (PCMCIA)

### Een PC Card wordt niet herkend

- Verwijder de PC Card en plaats deze terug.
- Start de notebookcomputer opnieuw. Selecteer Start > Uitschakelen > Opnieuw opstarten.
- Plaats de kaart in een andere notebookcomputer en controleer of de kaart daarin goed functioneert.
- Zoomed Video wordt niet ondersteund.
- Als voor de kaart een IRQ nodig is, controleert u of er een IRQ beschikbaar is. Open Apparaatbeheer. Selecteer Start > Configuratiescherm > Prestaties en onderhoud > Systeem.

### Een netwerk-PC Card communiceert niet meer naar behoren

- Als de standbystand is geactiveerd of de notebookcomputer is afgesloten, is de kaart mogelijk opnieuw ingesteld. Sluit alle applicaties, verwijder de kaart en plaats deze opnieuw.
- Controleer de instellingen in het Configuratiescherm.

### Een PC Card-modem werkt niet

Schakel het interne modem uit:

1. Open Apparaatbeheer. Selecteer Start > Configuratiescherm > Prestaties en onderhoud > Systeem.
2. Selecteer Modem voor een lijst met de huidige modems.
3. Selecteer het interne modem en selecteer de optie om het modem uit te schakelen.

## Problemen met de prestaties

### De notebookcomputer pauzeert telkens of werkt traag

- Dit kan normaal zijn onder Windows. Achtergrondprocessen kunnen de reactietijd vertragen.
- Bepaalde achtergrondprocessen (zoals een programma voor het scannen van virussen) kunnen van invloed zijn op de snelheid.
- Druk op **ctrl+alt+delete** en gebruik Taakbeheer om te kijken of er een applicatie is die niet reageert.
- Start de notebookcomputer opnieuw. Selecteer Start > Uitschakelen > Opnieuw opstarten.
- Sommige bestandsbrowsers reageren traag tijdens het verwerken van afbeeldingen of tijdens het wachten tot de time-outperiode voor verbroken netwerkverbindingen is verstreken.
- Als de vaste schijf van de notebookcomputer regelmatig werkt (als het lampje voor de vaste schijf op de voorkant van de notebookcomputer oplicht) terwijl de computer lijkt te zijn gestopt of langzaam werkt, wordt er waarschijnlijk geschreven naar het wisselbestand van Windows op de vaste schijf van de computer. Als dit vaak gebeurt, kunt u overwegen meer geheugen te installeren.
- Controleer de hoeveelheid vrije schijfruimte. Verwijder tijdelijke en overbodige bestanden.

## **De notebookcomputer reageert niet**

- Druk op **ctrl+alt+del** en gebruik vervolgens Taakbeheer om de applicatie te beëindigen die niet reageert.
- Houd de aan/uit-knop ten minste vier seconden ingedrukt om de notebookcomputer uit te schakelen en opnieuw in te stellen. Niet-opgeslagen gegevens gaan verloren. Druk vervolgens nog eens op de aan/uit-knop om de notebookcomputer weer in te schakelen.
- Als er niets gebeurt, steekt u het uiteinde van een paperclip in de Reset-knop aan de onderkant van de notebookcomputer. Druk vervolgens nog eens op de aan/uit-knop om de notebookcomputer weer in te schakelen.
- Druk niet op de snelknop TV Now! voor het schakelen tussen beeldschermen, wanneer grafisch-intensieve applicaties worden uitgevoerd. Zo voorkomt u dat de notebookcomputer vastloopt. Schakel ook de notebookcomputer niet uit en activeer de standbystand niet wanneer dergelijke applicaties worden uitgevoerd.

## **Problemen met de voeding en accu**

### **De notebookcomputer wordt automatisch onmiddellijk uitgeschakeld nadat deze is ingeschakeld**

Waarschijnlijk is de accu bijna leeg. Sluit de netvoedingsadapter aan of plaats een opgeladen accu in de notebookcomputer.

### **De notebookcomputer geeft voortdurend geluidssignalen**

De notebookcomputer geeft herhaaldelijk geluidssignalen of toont een waarschuwing als de accu bijna leeg is. Sla uw werk op, sluit Windows onmiddellijk af en plaats een opgeladen accu of sluit de netvoedingsadapter aan.

## De accu wordt niet opgeladen

- Controleer of de netvoedingsadapter goed is aangesloten op de voedingsbron en de notebookcomputer. Het lampje voor het opladen van de accu op de notebookcomputer moet branden.
- Als u een stekkerdoos gebruikt, haalt u de netsnoerstekker van de netvoedingsadapter uit de stekkerdoos en sluit u de adapter rechtstreeks aan op een stopcontact.
- Zorg ervoor dat de accu goed op zijn plaats zit.
- Gebruik alleen de netvoedingsadapter die bij de notebookcomputer is geleverd (of een andere goedgekeurde adapter die aan de spanningsvereisten van de computer voldoet). Gebruik *geen* adapter van 60 watt en 3,16 ampère.
- Plaats de notebookcomputer verder weg van een nabije warmtebron. Haal de stekker van de netvoedingsadapter uit het stopcontact en laat de accu afkoelen. Als de accu te heet wordt, wordt deze niet goed opgeladen.
- Probeer eventueel een andere accu en een andere netvoedingsadapter.

## De notebookcomputer heeft een korte werktijd

- Volg de suggesties voor energiebesparing op in het hoofdstuk "Accu's en energiebeheer" in deze handleiding.
- Als u een applicatie uitvoert waarin gegevens automatisch worden opgeslagen (zoals Microsoft Word), schakelt u deze functie uit of verlengt u het interval voor het automatisch opslaan, zodat er minder vaak naar de vaste schijf hoeft te worden geschreven.
- Als de werktijd geleidelijk korter is geworden en de accu meer dan een jaar of twee oud is, moet de accu waarschijnlijk worden vervangen.
- Veelvuldig gebruik van het modem kan van invloed zijn op de werktijd van de accu.

- Het gebruik van PC Cards kan van invloed zijn op de werktijd van de accu.
- Test en ontlad en laad de accu om de drie maanden.

## **De resterende accuwerktijd wordt niet correct aangegeven**

De resterende tijd is een schatting, geen exacte waarde, en is gebaseerd op het energieverbruik van de notebookcomputer op dat moment. Deze waarde is daarom afhankelijk van de huidige taak. Bovendien wordt er daarbij van uitgegaan dat het energieverbruik hetzelfde zal blijven totdat de accu leeg is. Als u de resterende tijd controleert terwijl de notebookcomputer een taak uitvoert waarvoor veel energie nodig is (zoals lezen vanaf een cd of een dvd), is deze waarde waarschijnlijk lager dan de werkelijke waarde, omdat u later waarschijnlijk taken gaat uitvoeren waarvoor minder energie nodig is.

## **De standbystand wordt niet automatisch geactiveerd zoals verwacht**

- Als u een verbinding met een andere notebookcomputer heeft, wordt de standbystand niet geactiveerd wanneer de verbinding actief is.
- Als de notebookcomputer een bewerking uitvoert, wordt de standbystand gewoonlijk pas geactiveerd wanneer de bewerking is voltooid.

## **De Hibernation-stand wordt niet geactiveerd zoals verwacht**

- Controleer of de ondersteuning voor de Hibernation-voorziening is ingeschakeld. Open het onderdeel Energiebeheer in het Configuratiescherm en klik op het tabblad Slaapstand.
- Selecteer het tabblad Energiebeheerschema's. Zorg ervoor dat de time-outperiodes voor de Hibernation-stand voor zowel netvoeding als accuvoeding niet zijn ingesteld op Nooit.

## Problemen met afdrukken

---



Gewoonlijk kunt u de meeste afdrukproblemen oplossen met de probleemoplosser voor afdrukken in de Help-functie van Windows. Selecteer Start > Help en ondersteuning.

---

### Een seriële of parallelle printer drukt niet af

- Controleer of de printer aan staat en papier bevat.
- Controleer of u de juiste printerkabel of kabeladapter gebruikt en of de kabel aan beide uiteinden goed is aangesloten.
- Controleer of er printerfouten zijn.

### De linkerkant van de afdruk ontbreekt

Bepaalde applicaties werken niet goed met 600-dpi printers. Als u een dergelijke printer gebruikt, probeert u een compatibel stuurprogramma te selecteren voor een 300-dpi printer.

### Een infraroodprinter drukt niet af

- Zorg ervoor dat het pad tussen de twee infraroodpoorten niet is geblokkeerd en dat de poorten zo recht mogelijk tegenover elkaar liggen. (De infraroodpoort van de notebookcomputer bevindt zich aan de voorkant van de notebookcomputer.) De poorten mogen zich niet meer dan één meter uit elkaar bevinden.
- Controleer of de printer aan staat en papier bevat.
- Controleer of er printerfouten zijn.

Zorg ervoor dat Windows is gestart. Als dat niet het geval is, is afdrukken via infrarood niet mogelijk.

## **Problemen met seriële poorten, parallele poorten en USB-poorten**

### **Een seriële muis werkt niet**

- Controleer of u de installatie-instructies van de fabrikant volledig heeft uitgevoerd en de muis goed heeft geïnstalleerd. Als dat niet zo is, herhaalt u de procedure.
- Controleer of de poortverbinding in orde is.
- Start de notebookcomputer opnieuw. Selecteer Start > Uitschakelen > Opnieuw opstarten.
- Controleer de muisinstellingen in het Configuratiescherm. Selecteer Start > Configuratiescherm > Printers en andere hardware > Muis.
- Gebruik een muis die kan worden aangesloten op de USB-poort.
- Controleer de poortinstellingen in het Configuratiescherm. Open Apparaatbeheer en selecteer vervolgens Poorten (COM & LPT).



## Een serieel modem werkt niet goed

- Controleer of de poortverbinding in orde is.
- Gebruik de probleemoplosser voor modems in de Help-functie van Windows. Selecteer Start > Help en ondersteuning.
- Ga naar het onderdeel Telefoon- en modemopties in het Configuratiescherm en controleer de modeminstellingen.
- Schakel het interne modem uit:
  1. Open Apparaatbeheer. Selecteer Start > Configuratiescherm > Prestaties en onderhoud > Systeem.
  2. Selecteer Modem voor een lijst met de huidige modems.
  3. Selecteer het interne modem en selecteer de optie om het modem uit te schakelen.
- Controleer de poortinstellingen in het Configuratiescherm. Open Apparaatbeheer en selecteer vervolgens Poorten (COM & LPT).

## De seriële of parallelle poort werkt niet

- Controleer of de poortverbinding in orde is.
- Controleer de poortinstellingen in het Configuratiescherm. Open Apparaatbeheer en selecteer vervolgens Poorten (COM & LPT).

## De USB-poort werkt niet

- Neem contact op met de leverancier van het randapparaat voor de nieuwste USB-stuurprogramma's.
- Controleer de poortinstellingen in het Configuratiescherm. Open Apparaatbeheer en selecteer vervolgens USB-controller.

## Opstartproblemen

### **De notebookcomputer reageert niet wanneer u deze inschakelt**

- Sluit de netvoedingsadapter aan.
- Stel de notebookcomputer opnieuw in door het uiteinde van een paperclip in de Reset-knop aan de onderkant van de notebookcomputer te steken. Druk vervolgens op de aan/uit-knop om het systeem in te schakelen.
- Als de notebookcomputer nog steeds niet reageert, verwijdert u de accu en de netvoedingsadapter, verwijdert u eventuele PC Cards en koppelt u de notebookcomputer los van een eventuele uitbreidingseenheid zoals een poortreplicator. Sluit daarna de netvoedingsadapter weer aan en start de notebookcomputer opnieuw met de Reset-knop.

### **De notebookcomputer start niet op wanneer deze op accuvoeding werkt**

- Controleer of de accu goed is geplaatst en volledig is opgeladen. Verwijder de accu en controleer de acculading door op het vlakje aan de zijkant van de accu te drukken. De lampjes geven het niveau van de acculading aan.
- Probeer eventueel een andere accu.

## **De notebookcomputer start niet op vanaf de diskettedrive**

- Controleer of de diskettedrive is ingesteld als de opstarteenheid. Zie het hoofdstuk "De basiswerking" in deze handleiding voor instructies.
- Als u een USB-diskettedrive gebruikt, controleert u met het BIOS-setupprogramma of Legacy USB Support (USB-ondersteuning voor oudere systemen) is ingeschakeld. Als de notebookcomputer een ingebouwde diskettedrive heeft, controleert u met het menu Boot (Opstarten) van het BIOS-setupprogramma of de USB-diskettedrive het eerste apparaat is onder Removable Drive (Verwisselbare schijfteenheid).

## **De notebookcomputer reageert niet meer na het opstarten**

Controleer of u bent verbonden met een TCP/IP-netwerk zonder DHCP-server. Het opstarten kan lang duren als DHCP is ingeschakeld. Vraag de netwerkbeheerder om de juiste TCP/IP-configuratie.

## **Het duurt lang voordat de standbystand wordt beëindigd**

Als er een netwerkkaart is geïnstalleerd, kan het een minuut of langer duren voordat de standbystand wordt beëindigd. Terwijl het besturingssysteem stuurprogramma's laadt en de hardware en netwerkverbindingen controleert, knippert de cursor op het beeldscherm. Zodra de hardware weer is geactiveerd, verschijnt het bureaublad van Windows.

## Problemen met draadloze communicatie

### Problemen met draadloze 802.11-communicatie

- Controleer of het statuslampje voor draadloze communicatie brandt.
- Controleer of u de juiste SSID- en kanaalinstellingen gebruikt.
- Controleer of u zich binnen het bereik bevindt van een toegangspunt (bij een infrastructuurverbinding) of een andere draadloze notebookcomputer (bij een ad-hocverbinding).
- Als bij het aanmelden bij een 802.11-netwerk via een toegangspunt blijkt dat uw notebookcomputer niet kan worden verbonden met netwerkbronnen, is er mogelijk geen IP-adres aan de notebookcomputer toegewezen. Als het subnetmasker voor de draadloze verbinding 255.255.000.000 is, heeft de netwerkserver geen IP-adres aan de notebookcomputer toegewezen en kan het noodzakelijk zijn uw IP-adres vrij te geven en opnieuw te laten toewijzen. Als het probleem hiermee niet is opgelost, is het mogelijk dat het toegangspunt opnieuw moet worden opgestart.
- Als u de SSID wilt wijzigen om verbinding met een ander toegangspunt mogelijk te maken, of als u van de infrastructuurstand wilt overschakelen op de ad-hocstand, kan het noodzakelijk zijn uw Internet-IP-adres vrij te geven en opnieuw te laten toewijzen.
- Zie "Problemen met het LAN (Local Area Network)" in dit hoofdstuk.

## **U kunt geen verbinding maken met een andere notebookcomputer in de Netwerkomgeving of in Mijn netwerklocaties**

- Wacht een paar minuten en druk vervolgens op **F5** om de lijst met notebookcomputers in het netwerk te vernieuwen.
- Selecteer Start > Zoeken > Computers of personen om de notebookcomputer te zoeken.

## **U kunt geen verbinding maken met een bepaalde notebookcomputer in het netwerk**

- Controleer of de netwerkverbinding van de notebookcomputer in orde is.
- Controleer of TCP/IP correct is geconfigureerd voor het netwerk. Selecteer Start > Configuratiescherm > Netwerkverbindingen.

## **U heeft verbinding, maar het netwerk is traag**

- Controleer of u zich in een gebied met meerdere draadloze LAN's bevindt. Als dat het geval is, is het mogelijk dat de LAN's onderlinge interferentie veroorzaken.
- Verplaats u dichter naar het toegangspunt (bij een infrastructuurverbinding) of een andere draadloze notebookcomputer (bij een ad-hocverbinding). Het is mogelijk dat de afstand te groot is voor snelle communicatie.

---

# Notebookcomputer configureren

Het BIOS-setupprogramma helpt u bij de configuratie van de notebookcomputer.

## BIOS-setupprogramma uitvoeren

Het BIOS-setupprogramma (Basic Input and Output System) is een hulpprogramma waarmee u wijzigingen in de systeemconfiguratie van de notebookcomputer kunt aanbrengen en de werking van de notebookcomputer naar wens kunt aanpassen.

De instellingen in het BIOS-setupprogramma hebben in het algemeen betrekking op de hardware van de notebookcomputer en hebben daarom invloed op de werking van de notebookcomputer.

1. Selecteer Start > Uitschakelen > Opnieuw opstarten.
2. Wanneer het logo verschijnt, drukt u op **F2** om het BIOS-setupprogramma te activeren.
3. De cursorbesturing is niet actief in het BIOS-setupprogramma, zodat u met het toetsenbord moet navigeren:
  - ❑ Met de toetsen **pijl-links** en **pijl-rechts** kunt u naar een ander menu gaan.
  - ❑ Met de toetsen **pijl-omhoog** en **pijl-omlaag** kunt u door de parameters in een menu bladeren.
  - ❑ Met **+** of **-** doorloopt u de waarden voor de desbetreffende parameter, terwijl u met **enter** een instelling kunt kiezen.
4. Nadat u de gewenste opties heeft geselecteerd, drukt u op **F10** of sluit u het BIOS-setupprogramma af via het menu Exit (Afsluiten).
5. Als de gekozen instellingen bij het opnieuw opstarten een apparaatconflict veroorzaken, wordt een bericht weergegeven dat u het BIOS-setupprogramma opnieuw moet starten. Hierbij wordt aangegeven welke instellingen het conflict veroorzaken.

In de volgende tabellen vindt u een beschrijving van de BIOS-instellingen van de BIOS-versie ten tijde van de publicatie van deze handleiding. Als u een andere BIOS-versie heeft, kunnen sommige instellingen anders zijn.

### Menu Main (hoofdmenu)

<b>Instelling</b>	<b>Beschrijving</b>	<b>Standaard-waarde</b>
BIOS Revision (BIOS-versie)	Geeft de huidige BIOS-versie aan.	Automatisch gedetecteerd
System Time (Systeemtijd)	Hier stelt u de tijd in (in de 24-uursnotatie). De ingestelde waarden zijn onmiddellijk van kracht.	
System Date (Systeemdatum)	Hier stelt u de datum in volgens de notatie dd/mm/jj (in het Engels wordt mm/dd/jj gebruikt).	
Language (Taal)	Hiermee wordt de taal voor het BIOS-setupprogramma ingesteld.	Automatisch gedetecteerd
Internal Hard Disk (Interne vaste schijf)	Bepaalt het type van de vaste schijf en diverse parameters.	Automatisch gedetecteerd
UMA Video Memory (UMA-videogeheugen)	Bepaalt het gedeelte van het totale geïnstalleerde geheugen (RAM) dat wordt toegewezen aan het videogeheugen.	Auto (Automatisch)
Memory (Geheugen)	De grootte van het Extended Memory.	Automatisch gedetecteerd
Serial Number (Serienummer)	Geeft het serienummer zoals vermeld aan de achterkant van het apparaat.	Automatisch gedetecteerd

*(Zie volgende pagina)*

## Menu Main (hoofdmenu) *(vervolg)*

<b>Instelling</b>	<b>Beschrijving</b>	<b>Standaard-waarde</b>
Service ID (Service-ID)	Geeft een ID voor reparatieservice aan.	Automatisch gedetecteerd
UUID	Geeft de waarde van de 16-bytes UUID (Universally Unique ID) als 32 hexadecimale tekens.	Automatisch gedetecteerd
MAC Address (MAC-adres)	Geeft het MAC-netwerkadres van het interne (bekabelde) LAN.	Automatisch gedetecteerd

## Menu System Devices (Systeemapparatuur)

<b>Instelling</b>	<b>Beschrijving</b>	<b>Standaard-waarde</b>
Video Display Device (Beeldscherm)	Geeft aan of automatisch naar een extern beeldscherm wordt overgeschakeld wanneer dat is aangesloten.	Auto (Automatisch)
External Pointing Device (Externe cursorbesturing)	Schakelt de interne cursorbesturing uit wanneer een extern apparaat voor cursorbesturing is aangesloten.	Auto (Automatisch)
Legacy USB Support (USB-ondersteuning voor oudere systemen)	Schakelt tijdens het opstarten BIOS-ondersteuning in voor USB-muis, -toetsenbord en -diskettedrive.	Enabled (Ingeschakeld)
Wake On LAN from Power Off (Inschakelen via Wake On LAN)	Schakelt de notebook-computer in via de netwerkpoort (LAN-poort). Als deze optie is ingeschakeld, gebruikt een afgesloten notebookcomputer meer stroom.	Disabled (Uitgeschakeld)



## Menu Security (Beveiliging)

Instelling	Beschrijving	Standaard-waarde
User Password is (Gebruikers-wachtwoord is)	Geeft aan of een gebruikerswachtwoord is ingesteld.	Leeg
Administrator Password is (Beheerders-wachtwoord is)	Geeft aan of er een beheerderswachtwoord is ingesteld.	Leeg
Set User Password (Gebruikers-wachtwoord instellen)	Druk op <b>enter</b> als u het gebruikerswachtwoord wilt instellen, wijzigen of wissen. Het wachtwoord mag uit maximaal acht tekens bestaan (0-9, A-Z) en mag geen speciale tekens of accenttekens bevatten.	Enter

*(Zie volgende pagina)*

## Menu Security (Beveiliging) (vervolg)

Instelling	Beschrijving	Standaard-waarde
Set Administrator Password (Beheerderswachtwoord instellen)	Druk op <b>enter</b> als u het beheerderswachtwoord, waarmee de instellingen van het BIOS-setupprogramma worden beveiligd, wilt instellen, wijzigen of wissen. Het wachtwoord mag uit maximaal acht tekens bestaan (0-9, A-Z) en mag geen speciale tekens of accenttekens bevatten.	Enter
Require Password on Boot (Wachtwoord vereist bij opstarten)	Geeft aan of een gebruikerswachtwoord vereist is bij het opstarten van de notebook-computer. Het wijzigen van deze instelling kan alleen met een beheerderswachtwoord.	Disabled (Uitgeschakeld)
Internal Hard Drive Lock (Interne vaste schijf vergrendelen)	Het gebruikerswachtwoord (of het beheerderswachtwoord, als dat alleen is ingesteld) wordt gecodeerd opgeslagen op de vaste schijf (alleen als de optie voor het opstartwachtwoord is ingeschakeld).	Disabled (Uitgeschakeld)

## Menu Boot (Opstarten)

<b>Instelling</b>	<b>Beschrijving</b>	<b>Standaard-waarde</b>
Hard Drive (Vaste schijf)	Geeft de volgorde van de opstarteenheden aan.	1. Hard Drive (Vaste schijf)
Removable Devices (Verwisselbare schijfeenheden)	Verplaats de vermeldingen om de volgorde te wijzigen. Als de notebookcomputer meerdere apparaten in een categorie met een plussteken (+) heeft, kunt u het gescande apparaat selecteren. Met Built-in LAN (Geïntegreerd LAN)	2. Removable Devices (Verwisselbare schijfeenheden)
CD-ROM Drive (Cd-rom-drive)	kan er zonder lokale schijf vanaf een netwerkserver op afstand worden opgestart.	3. CD-ROM Drive (Cd-rom-drive)
Built-in LAN (Ingebouwd LAN)		4. Built-in LAN (Ingebouwd LAN)

## Menu Exit (Afsluiten)

Instelling	Beschrijving	Standaard- waarde
Save Changes and Exit (Wijzigingen opslaan en afsluiten)	De wijzigingen worden opgeslagen, het BIOS-setupprogramma wordt afgesloten en het systeem wordt opnieuw opgestart.	
Discard Changes and Exit (Wijzigingen annuleren en afsluiten)	Alle wijzigingen die zijn aangebracht nadat de laatste wijzigingen zijn opgeslagen, worden geannuleerd, het BIOS-setupprogramma wordt afgesloten en het systeem wordt opnieuw opgestart. Heeft geen invloed op wijzigingen in het wachtwoord, de datum of de tijd.	
Get Default Values (Standaardwaarden terugzetten)	De standaardinstellingen worden teruggezet en het BIOS-setupprogramma blijft geopend. Heeft geen invloed op wijzigingen in het wachtwoord, de datum of de tijd.	

## Software en stuurprogramma's bijwerken vanaf het web

Software-updates en updates voor stuurprogramma's voor de notebookcomputer kunnen worden gedownload. Ga voor meer informatie naar de volgende website: <http://www.hp.com/support>.

## Voorzieningen voor systeemherstel

Het systeemherstelproces van de notebookcomputer biedt verschillende mogelijkheden om een optimale systeem-functionaliteit te herstellen. Met de cd's voor systeemherstel en het besturingssysteem kunt u de notebookcomputer herstellen zonder dat uw persoonlijke gegevens verloren gaan. Met de cd met het besturingssysteem kunt u ook de besturings-systeemsoftware die bij de notebookcomputer is geleverd, opnieuw installeren.



Wanneer u de optimale functionaliteit voor de notebookcomputer wilt herstellen, wordt u aangeraden de volgende procedures uit te voeren *in de volgorde waarin zij staan vermeld*.

---

## Uw gegevens beschermen

Als gevolg van software of apparatuur die aan de notebook-computer is toegevoegd, kan het systeem instabiel worden. U kunt uw documenten beschermen door uw persoonlijke bestanden op te slaan in de map My Documents (Mijn documenten) en regelmatig een backup van die map te maken. Daarnaast wordt u aangeraden systeemherstelpunten in te stellen.

Op de notebookcomputer worden automatisch dagelijks systeemherstelpunten ingesteld wanneer u uw persoonlijke instellingen wijzigt. Er kunnen ook automatisch herstelpunten worden ingesteld wanneer u nieuwe software of apparatuur toevoegt. U wordt aangeraden regelmatig persoonlijke herstelpunten in te stellen wanneer de notebookcomputer optimaal werkt en voordat u nieuwe software of apparatuur installeert. Hierdoor kunt u teruggaan naar een eerder herstelpunt ingeval u configuratieproblemen ondervindt.

U stelt als volgt een systeemherstelpunt in:

1. Selecteer Start > Help en ondersteuning. Selecteer de taak Use Tools (Hulpprogramma's gebruiken) om gegevens over de computer te bekijken en vast te stellen wat het probleem precies is. Selecteer System Restore (Systeemherstel). Het venster System Restore (Systeemherstel) wordt geopend.
2. Volg de aanwijzingen op het scherm om een herstelpunt in te stellen.

U zet de notebookcomputer als volgt terug op de instellingen van een eerder tijdstip waarop de computer optimaal werkte:

1. Selecteer Start > Help & Support (Help en ondersteuning) > Tools (Hulpprogramma's) > System Restore (Systeemherstel).
2. Volg de aanwijzingen op het scherm om de notebookcomputer te herstellen.

## Besturingssysteem herstellen vanaf cd

Als u het besturingssysteem wilt herstellen zonder dat uw persoonlijke gegevens verloren gaan, gebruikt u de Windows-cd die bij de notebookcomputer is geleverd:

1. Sluit de notebookcomputer aan op een externe voedingsbron en schakel de notebookcomputer in.
2. Plaats onmiddellijk de cd met het besturingssysteem in de notebookcomputer.
3. Houd de aan/uit-knop ten minste vijf seconden ingedrukt om de notebookcomputer uit te schakelen.
4. Druk nogmaals op de aan/uit-knop om de notebookcomputer te starten.
5. Druk wanneer het desbetreffende scherm verschijnt op een willekeurige toets om de notebookcomputer vanaf de cd op te starten. Na een paar minuten wordt het welkomstschermb van het installatieprogramma weergegeven.
6. Druk op **enter** om door te gaan. De gebruiksrechtovereenkomst wordt weergegeven.
7. Druk op **F8** om de overeenkomst te accepteren en verder te gaan. Het Setup-venster wordt weergegeven.
8. Druk op **R** om de geselecteerde Windows-installatie te herstellen. Het herstelproces wordt gestart. Dit kan 1 tot 2 uur in beslag nemen. Nadat het proces is voltooid, wordt de notebookcomputer opnieuw gestart en wordt Windows gestart.

## Besturingssysteem opnieuw installeren vanaf cd

Als het niet lukt om de notebookcomputer met behulp van andere herstelacties te herstellen, kunt u het besturingssysteem opnieuw installeren.



**WAARSCHUWING:** Persoonlijke gegevens en software die u op de notebookcomputer heeft geïnstalleerd, gaan verloren wanneer u het besturingssysteem opnieuw installeert vanaf de cd. U kunt uw gegevens beschermen door een backup te maken van de map My Documents (Mijn documenten) voordat u het besturingssysteem opnieuw installeert. Ga naar Help and Support (Help en ondersteuning) voor meer informatie over het maken van backups van uw bestanden.

U installeert het besturingssysteem als volgt opnieuw:

1. Sluit de notebookcomputer aan op een externe voedingsbron en schakel de notebookcomputer in.
2. Plaats onmiddellijk de cd met het besturingssysteem in de notebookcomputer.
3. Houd de aan/uit-knop ten minste vijf seconden ingedrukt om de notebookcomputer uit te schakelen.
4. Druk nogmaals op de aan/uit-knop om de notebookcomputer te starten.
5. Druk wanneer het desbetreffende scherm verschijnt op een willekeurige toets om de notebookcomputer vanaf de cd op te starten. Na een paar minuten wordt het welkomtscherm van het installatieprogramma weergegeven.
6. Druk op **enter** om door te gaan. De gebruiksrechtovereenkomst wordt weergegeven.
7. Druk op **F8** om de overeenkomst te accepteren en verder te gaan. Het Setup-venster wordt weergegeven.
8. Druk op **esc** om het besturingssysteem geheel opnieuw te installeren zonder het systeem te herstellen.
9. Druk op **Enter** om het besturingssysteem in te stellen.



10. Druk op **C** om verder te gaan met de installatie op deze partitie.
11. Selecteer Format the partition using the NTFS file system (Quick) (Partitie formatteren als NTFS-bestandssysteem (Snel)) en druk op **enter**. U ziet een waarschuwing dat door het formatteren van de schijf eenheid alle bestanden daarop zullen worden gewist.
12. Druk op **F** om de schijf te formatteren. De installatie wordt gestart. Dit proces kan één tot twee uur duren. Nadat het proces is voltooid, wordt de notebookcomputer opnieuw gestart en wordt Windows gestart.



Als u om het productidentificatienummer wordt gevraagd, raadpleegt u het Certificaat van echtheid van Microsoft aan de onderkant van de notebookcomputer.

---

## Stuurprogramma's opnieuw installeren

Nadat de installatie van het besturingssysteem is voltooid, moet u de stuurprogramma's opnieuw installeren.

Gebruik de meegeleverde cd Driver Recovery (herstel-cd voor stuurprogramma's) om de stuurprogramma's opnieuw te installeren:

1. Terwijl Windows actief is, plaatst u de cd Driver Recovery in de optische-schijf eenheid.
2. Als de voorziening voor het automatisch starten van cd's is uitgeschakeld, kiest u Start > Run (Uitvoeren). Typ vervolgens D:\SWSETUP\APPINSTL\SETUP.EXE (waar D de optische-schijf eenheid is).
3. Volg de instructies op het scherm om de stuurprogramma's te installeren.

Installeer, nadat de stuurprogramma's opnieuw zijn geïnstalleerd, eventuele programma's die u aan de notebookcomputer had toegevoegd. Volg de installatie-instructies bij de software-cd's die bij de notebookcomputer zijn geleverd.

## Uw gegevens beschermen

Als gevolg van software of apparatuur die aan de notebook-computer is toegevoegd, kan het systeem instabiel worden. U kunt uw documenten beschermen door uw persoonlijke bestanden op te slaan in de map My Documents (Mijn documenten) en regelmatig een backup van die map te maken. Daarnaast wordt u aangeraden systeemherstelpunten in te stellen.

Op de notebookcomputer worden automatisch dagelijks systeemherstelpunten ingesteld wanneer u uw persoonlijke instellingen wijzigt. Er kunnen ook automatisch herstelpunten worden ingesteld wanneer u nieuwe software of apparatuur toevoegt. U wordt aangeraden regelmatig persoonlijke herstelpunten in te stellen wanneer de notebookcomputer optimaal werkt en voordat u nieuwe software of apparatuur installeert. Hierdoor kunt u teruggaan naar een eerder herstelpunt in geval u configuratieproblemen ondervindt.

U stelt als volgt een systeemherstelpunt in:

1. Selecteer Start > Help en ondersteuning. Selecteer de taak Use Tools (Hulpprogramma's gebruiken) om gegevens over de computer te bekijken en vast te stellen wat het probleem precies is. Selecteer System Restore (Systeemherstel). Het venster System Restore (Systeemherstel) wordt geopend.
2. Volg de aanwijzingen op het scherm om een herstelpunt in te stellen.

U zet de notebookcomputer als volgt terug op de instellingen van een eerder tijdstip waarop de computer optimaal werkte:

1. Selecteer Start > Help & Support (Help en ondersteuning) > Tools (Hulpprogramma's) > System Restore (Systeemherstel).
2. Volg de aanwijzingen op het scherm om de notebookcomputer te herstellen.

## Besturingssysteem herstellen vanaf cd

Als u het besturingssysteem wilt herstellen zonder verlies van persoonlijke gegevens, gebruikt u de cd met het Windows-besturingssysteem die bij de notebookcomputer is geleverd. Deze cd bevat de volgende vooraf geïnstalleerde besturingssoftware:

- Microsoft Windows XP Home of Professional (afhankelijk van de configuratie)
- Bijbehorende Service Pack

U herstelt het besturingssysteem als volgt:

1. Sluit de notebookcomputer aan op een externe voedingsbron en schakel de notebookcomputer in.
2. Plaats onmiddellijk de cd met het besturingssysteem in de notebookcomputer.
3. Houd de aan/uit-knop gedurende 5 seconden ingedrukt om de notebookcomputer uit te schakelen.
4. Druk nogmaals op de aan/uit-knop om de notebookcomputer te starten.
5. Druk wanneer het desbetreffende scherm verschijnt op een willekeurige toets om de notebookcomputer vanaf de cd op te starten. Na een paar minuten wordt het welkomstschermb van het installatieprogramma weergegeven.
6. Druk op **enter** om door te gaan. De gebruiksrechtsovereenkomst wordt weergegeven.
7. Druk op **F8** om de overeenkomst te accepteren en verder te gaan. Het Setup-venster verschijnt.
8. Druk op **R** om de geselecteerde Windows-installatie te herstellen. Het herstelproces wordt gestart. Dit kan één tot twee uur in beslag nemen. Nadat het proces is voltooid, wordt de notebookcomputer opnieuw gestart en wordt Windows gestart.

## Besturingssysteem opnieuw installeren vanaf cd

Als het niet lukt om de notebookcomputer met behulp van andere herstelacties te herstellen, kunt u het besturingssysteem opnieuw installeren.



---

**WAARSCHUWING:** Persoonlijke gegevens en software die u op de notebookcomputer heeft geïnstalleerd, gaan verloren wanneer u het besturingssysteem opnieuw installeert vanaf de cd. U kunt uw gegevens beschermen door een backup te maken van de map My Documents (Mijn documenten) voordat u het besturingssysteem opnieuw installeert. Ga naar Help and Support (Help en ondersteuning) voor meer informatie over het maken van backups van uw bestanden.

---

U installeert het besturingssysteem als volgt opnieuw:

1. Sluit de notebookcomputer aan op een externe voedingsbron en schakel de notebookcomputer in.
2. Plaats onmiddellijk de cd met het besturingssysteem in de notebookcomputer.
3. Houd de aan/uit-knop gedurende 5 seconden ingedrukt om de notebookcomputer uit te schakelen.
4. Druk nogmaals op de aan/uit-knop om de notebookcomputer te starten.
5. Druk op een willekeurige toets om op te starten vanaf de cd als de instructie daartoe verschijnt. Na enkele minuten verschijnt het welkomstscherf van Setup.
6. Druk op **enter** om door te gaan. De gebruiksrechtovereenkomst wordt weergegeven.
7. Druk op **F8** om de overeenkomst te accepteren en verder te gaan. Het Setup-venster wordt weergegeven.
8. Druk op **esc** om het besturingssysteem geheel opnieuw te installeren zonder het systeem te herstellen.
9. Druk op **Enter** om het besturingssysteem in te stellen.
10. Druk op **C** om verder te gaan met de installatie op deze partitie.

11. Selecteer Format the partition using the NTFS file system (Quick) (Partitie formatteren als NTFS-bestandssysteem (Snel)) en druk op **enter**. U ziet een waarschuwing dat door het formatteren van de schijf alle bestanden daarop zullen worden gewist.
12. Druk op **F** om de schijf te formatteren. De installatie wordt gestart. Dit kan één tot twee uur in beslag nemen. Nadat het proces is voltooid, wordt de notebookcomputer opnieuw gestart en wordt Windows gestart.



Als u om het productidentificatienummer wordt gevraagd, raadpleegt u het Certificaat van echtheid van Microsoft aan de onderkant van de notebookcomputer.

---

## Stuurprogramma's opnieuw installeren

Nadat de installatie van het besturingssysteem is voltooid, moet u de stuurprogramma's opnieuw installeren. Gebruik naast de besturingssysteem-cd de cd voor stuurprogrammaherstel (*Driver Recovery*) voor volledige installatie van de stuurprogramma's en systeemprogramma's en voor volledig herstel van de systeemsoftware.

U installeert de stuurprogramma's als volgt opnieuw:

1. Plaats de cd *Driver Recovery* in de drive nadat Windows is gestart.
2. Selecteer Start > Uitvoeren als automatisch starten niet is ingeschakeld. Typ vervolgens D:\SWSETUP\APPINSTL\SETUP.EXE (waarbij D de optische-schijf is).
3. Selecteer de gewenste stuurprogramma's of systeemprogramma's in het menu van de cd *Driver Recovery*.
4. Selecteer Volgende om de installatie te voltooien.

## Applicaties herstellen

Installeer, nadat de stuurprogramma's opnieuw zijn geïnstalleerd, eventuele programma's die u aan de notebookcomputer had toegevoegd. Gebruik de applicatieherstel-cd *Application Recovery* en de cd's van andere fabrikanten om applicaties opnieuw te installeren of terug te zetten. Volg de installatie-instructies bij de software-cd's die bij de notebookcomputer zijn .

---

# Index

## A

Aan/uit-knop 1–2

Aanpassen

    beeldschermresolutie 5–5

    helderheid 2–6

    volume 2–6

Aansluiten

    1394-apparaat 5–7

    audioapparaat 5–3

    draadloos netwerk 4–6

    externe apparatuur 5–1

    LAN

        (Local Area Network) 4–4

    op netvoeding 1–8

    telefoonlijn 1–9

Accu's

    automatische

        energiebesparing 3–2

    energiebeheerschema's

        maken 3–3

    handmatige

        energiebesparing 3–3

    installeren 1–7

    locatie 1–2

    opladen 3–5

    problemen oplossen 6–17

    recyclen 3–8

    status controleren 1–5, 3–4

    statuslampjes 1–5

    vergrendeling 1–4

    waarschuwing

        bij bijna lege accu 3–5

    wegdoen 3–8

    werktijd verlengen 3–6

Accu, statuslampjes 3–4

Achterkant, onderdelen 1–3

Afdrukken,

    problemen oplossen 6–20

Alt Gr-toets 2–9

Antivirussoftware 2–16

AT-opdrachten 4–4

Audio

    apparaat aansluiten 5–3

    connectorlocatie 1–3

    knopje voor uitschakelen 1–3

    locatie volumeknop 1–3

    poorten 5–3

    problemen oplossen 6–2

    volume aanpassen 2–6

## B

Beeldscherm

    helderheid aanpassen 2–6

    instellingen aanpassen 5–5

    levensduur verlengen 2–19

- overschakelen
    - naar externe monitor 5-5
    - problemen oplossen 6-5
    - twee beeldschermen
      - gebruiken 5-6
  - Beeldschermresolutie 5-5
  - Beschermen
    - gegevens 2-18
    - vaste schijf 2-17
  - Besturingssysteem herstellen 6-40
  - Besturingssysteem-cd
    - herstellen met 6-40
    - opnieuw installeren vanaf 6-41
  - Beveiliging
    - gegevens beschermen 2-18
    - notebookcomputer
      - vergrendelen 2-14
    - vaste schijf vergrendelen 2-16
    - virusscanner 2-16
    - wachtwoord instellen 2-13
  - Bijwerken, software 6-34
  - BIOS-setupprogramma 6-27
  - BIOS-setupprogramma
    - gebruiken 6-27
- C**
- CardBus-slot, locatie 1-3
  - Cd-rom-drive
    - cd's, kopiëren/maken 2-12
    - locatie 1-2
    - plaatsen, cd 2-10
    - problemen oplossen 6-3
    - verwijderen, cd 2-10
  - Configureren
    - modem 4-4
    - notebookcomputer 6-27

- Connectoren
  - audio 1-3
  - beveiliging 1-3
  - RJ-11 (modem) 1-3
  - RJ-45 (netwerk) 1-3
  - S-video-uitgang 1-3

**D**

- 1394-poort
  - aansluiten 5-7
  - locatie 1-3
- Diskettedrive, locatie 1-3
- Draadloze apparatuur
  - aan/uit-knop 1-2
  - netwerkverbinding 4-6
  - problemen oplossen 6-25
  - statuslampje 1-2
- Draadloze netwerkverbinding
  - inschakelen 4-8
  - uitschakelen 4-9
- Dvd-drive
  - films afspelen 2-11
  - filmschijf maken 2-12
  - gegevensschijf maken 2-12
  - locatie 1-2
  - plaatsen, dvd 2-10
  - problemen oplossen 6-3
  - regiocode instellen 2-11
  - verwijderen, dvd 2-10

**E**

- Energiebesparing 3-3
- Externe monitor
  - instellingen aanpassen 5-5
  - overschakelen naar 5-5
  - poortlocatie 1-3



**F**

Fn-toets 2–6  
Functietoets, hotkeys 2–6

**G**

Gegevens beveiligen 2–18, 6–39

**H**

Helderheid van beeldscherm hoger instellen 2–6  
Helderheid van beeldscherm lager instellen 2–6  
Helderheid, aanpassen 2–6  
Hibernation-stand 2–2  
Hotkeys 2–6  
Houder, vaste schijf 5–13

**I**

In/uitschakelen, ingebouwde numerieke toetsenblok 2–6  
Infraroodpoort  
  apparaat aansluiten 5–7  
  bestanden verzenden 5–9  
  gebruiken 5–8  
  locatie 1–2  
  problemen oplossen 6–7  
Inschakelen  
  draadloze  
    netwerkverbinding 4–8  
    notebookcomputer 1–10, 2–2  
Instellen, notebookcomputer  
  accu installeren 1–7  
  netvoeding aansluiten 1–8  
  opstarten 1–10  
  telefoonlijn aansluiten 1–9  
  Windows configureren 1–11  
Instellingen, BIOS 6–28

**K**

Kabelslotuitsparing 1–3  
Klikknoppen, touchpad 1–2  
Knoppen  
  aan/uit (van touchpad) 1–2  
  draadloze  
    verbinding aan/uit 1–2  
  klikknop (van touchpad) 1–2  
  reset 1–4  
  snel- 1–2, 2–7  
  TV Now!, snel- 5–5  
  voeding 1–2, 1–10

**L**

LAN  
  aansluiten 4–4  
  problemen oplossen 6–9  
Linkerkant, onderdelen 1–3  
Locatie van slot  
  kabelslotuitsparing 1–3  
  PC Card en CardBus 1–3

**M**

Mini PCI-afdekplaatje 1–4  
Modem  
  AT-opdrachten 4–4  
  instellingen 4–4  
  problemen oplossen 6–11  
  wachttijd 4–3

**N**

Netvoedingsadapter  
  aansluiten 1–8  
  connectorlocatie 1–3  
Netwerkconnector, locatie 1–3  
Notebookcomputer  
  achterkant 1–3

- linkerkant 1-3
- onderkant 1-4
- rechterkant 1-2
- statuslampjes 1-5
- voorkant 1-2
- Notebookcomputer instellen
  - problemen oplossen 6-23
- Notebookcomputer reinigen 2-19

## **O**

- Onderdelen
  - achterkant 1-3
  - linkerkant 1-3
  - onderkant 1-4
  - rechterkant 1-2
  - statuslampjes 1-1
  - statuslampjes toetsenbord 1-2
  - voorkant 1-2
- Onderdelen herkennen 1-1
- Onderhoud 2-17, 2-18, 2-19
- Onderkant, onderdelen 1-4
- Opladen, accu 3-5
- Opnieuw installeren
  - besturingssysteem 6-41
  - software 6-43
- Opstarteenheid wijzigen 2-3
- Overschakelen naar externe monitor 5-5

## **P**

- Parallele poort (LPT1) 1-3
- Parallele verbinding,
  - problemen oplossen 6-22
- PC Cards
  - installeren 5-1
  - locatie van slot 1-3
  - problemen oplossen 6-15
  - verwijderen 5-2

## Plaatsen

- accu 1-7
- cd 2-10
- dvd 2-10
- PC Card 5-1
- RAM (geheugen) 5-10

## Poorten

- 1394 1-3
- externe monitor 1-3
- infrarood 1-2
- LPT1 (parallel) 1-3
- seriële poort (COM1) 1-3
- USB 1-3

## Problemen oplossen

- accu's 6-17
- afdrukken 6-20
- audio 6-2
- beeldscherm 6-5
- cd-rom-drive 6-3
- draadloze apparatuur 6-25
- dvd-drive 6-3
- infrarood 6-7
- LAN 6-9
- modem 6-11
- opstarten 6-23
- parallele poort 6-22
- PC Cards 6-15
- RAM (geheugen) 6-10
- seriële poort 6-21
- temperatuur 6-6
- toetsenbord 6-8
- USB 6-22
- vaste schijf 6-6
- voeding 6-17

**R**

- Random Access Memory
  - afdekplaatje 1-4
  - installeren 5-10
  - problemen oplossen 6-10
  - verwijderen 5-11
- Rechterkant, onderdelen 1-2
- Reset-knop
  - gebruiken 2-3
  - locatie 1-4
- RJ-11-connector (modem)
  - aansluiten 1-9
  - locatie 1-3
- RJ-45-connector (netwerk) 1-3, 4-5

**S**

- Scrollpad, locatie 1-2
- Seriële poort (COM1)
  - locatie 1-3
  - problemen oplossen 6-21
- Setupprogramma 6-27
- Snelknoppen 1-2, 2-7
- Software bijwerken 6-34
- Software herstellen 6-43
- Software opnieuw installeren 6-34
- Software terugzetten 6-43
- Speciale tekens (Alt Gr) 2-9
- Standbystand 2-2
- standen 3-3
- Statuslampjes
  - acculading 1-5
  - belangrijkste 1-2, 1-5

- betekenis 1-5
- draadloze verbinding 1-2
- locatie 1-2
- toetsenbord 1-2, 1-6
- vaste schijf 1-5

- Stuurprogramma's
  - opnieuw installeren 6-42

- S-Video-uitgang
  - gebruiken 5-4
  - locatie 1-3

- Systeemherstel 6-34

**T**

- Telefoonlijn aansluiten 1-9
- Toetsen
  - Alt Gr 2-9
  - applicaties 2-8
  - Fn (functie) 2-6
  - Windows 2-8
- Toetsenbord
  - problemen oplossen 6-8
  - statuslampjes 1-2, 1-6
- Touchpad 1-2, 2-4
  - functies 2-5
- TV Now!, snelknop 5-5

**U**

- Uitschakelen
  - draadloze
    - netwerkverbinding 4-9
  - notebookcomputer 2-2
- USB-poorten
  - locatie 1-3
  - problemen oplossen 6-22

## **V**

- Vaste schijf
  - beschermen 2–17
  - houder vervangen 5–13
  - locatie 1–2, 1–4
  - nieuwe schijf gebruiksklaar maken 5–14
  - problemen oplossen 6–6
  - statuslampje 1–5
  - vergrendelen 2–16
  - vervangen 5–12
- Vaste schijf vergrendelen 2–16
- Vergrendeling voor openen/sluiten
  - notebookcomputer 1–2
- Verwijderen
  - cd 2–10
  - dvd 2–10
  - PC Cards 5–2
  - RAM (geheugen) 5–11
- Virusscanner 2–16

## **Voeding**

- energieverbruik automatisch beheren 3–2
  - instellingen 2–2
  - knop 1–2, 1–10
  - problemen oplossen 6–17
  - status controleren 3–4
  - statuslampje energiestand 1–5
  - verbruik handmatig beheren 3–3
  - waarschuwing
    - bij bijna lege accu 3–5
- Volumeknop 1–3
- Voorkant, onderdelen 1–2

## **W**

- Waarschuwing
  - bij bijna lege accu 3–5
- Wachttijd, modem 4–3
- Wachtwoordbeveiliging 2–13