



Käyttöopas

HP:n kannettavat tietokoneet

Asiakirjan osanumero: 370697-351

Kesäkuu 2004

Tässä oppaassa kerrotaan tietokoneen käyttöönotosta, käytöstä, ylläpidosta ja vianmäärityksestä. Opas sisältää myös tietoa akuista, virranhallinnasta, ulkoisten laitteiden liittämistä sekä modeemi- ja verkkoyhteyksistä. Viimeinen luku sisältää tietoa modeemikomennoista, turvallisuusohjeita ja sähkö tarkastusviranomaisten ilmoituksia.

© Copyright 2004 Hewlett-Packard Development Company, L.P.

Microsoft ja Windows ovat Microsoft Corporationin Yhdysvalloissa rekisteröityjä tavaramerkkejä.

Tässä olevat tiedot voivat muuttua ilman ennakoilmoitusta. HP-tuotteita ja -palveluja koskevat takuut sisältyvät vain tuote- ja palvelukohtaisesti toimitettavaan rajoitetun takuun antavaan takuuilmoitukseen. Tässä aineistossa olevat tiedot eivät oikeuta lisätakuisiin. HP ei vastaa tässä oppaassa mahdollisesti olevista teknisistä tai toimituksellisista virheistä tai puutteista.

Käyttöopas

HP:n kannettavat tietokoneet

Ensimmäinen painos, kesäkuu 2004

Viitenumero: ze4900/nx9020/nx9030/nx9040

Asiakirjan osanumero: 370697-351

Sisällysluettelo

1 Tietokoneen käyttöönotto

Tietokoneen osat	1-1
Etupaneelin ja oikeanpuoleisen paneelin osat	1-2
Vasemmanpuoleisen paneelin ja takapaneelin osat	1-3
Alapaneelissa olevat osat	1-4
Merkkivalot	1-5
Tietokoneen asentaminen	1-7
Vaihe 1: Akun asettaminen paikalleen	1-7
Vaihe 2: Virran kytkeminen laitteeseen	1-8
Vaihe 3: Laitteen liittäminen puhelinlinjaan	1-9
Vaihe 4: Kannettavan tietokoneen käynnistäminen	1-10
Vaihe 5: Windowsin asentaminen	1-11

2 Peruskäyttö

Tietokoneen käyttäminen	2-1
Virrankäytön oletusasetukset	2-2
Tietokoneen käynnistäminen uudelleen	2-3
Käynnistyslaitteen vaihtaminen	2-3
Kosketusalustan käyttäminen	2-4
Kosketusalustan Tap to Click –toiminnon käyttäminen	2-5
Toimintonäppäinyhdistelmien (Fn) käyttäminen	2-6
One-Touch-painikkeiden käyttäminen	2-7
Windows- ja sovellusnäppäinten käyttäminen	2-8
Vaihtoehtoisten merkkien näppäileminen ALT GR -näppäintä käyttämällä	2-9

CD- tai DVD-levyjen käyttäminen	2–10
CD- tai DVD-levyn asettaminen ja poistaminen . . .	2–10
DVD-elokuvien katseleminen	2–11
Tallentaminen DVD-levyille (Tietyt mallit)	2–12
CD-levyjen luominen tai kopioiminen	2–12
Tietokoneen suojaaminen	2–13
Salanasuojauksen asettaminen	2–13
Tietokoneen lukitseminen	2–13
Lisävarusteena saatavan vaijerilukon kiinnittäminen	2–14
Tietokoneen suojaaminen viruksilta	2–14
Kiintolevyaseman lukitseminen	2–15
Tietokoneen huoltaminen	2–15
Kiintolevyaseman suojaaminen	2–16
Tietokoneen ylläpito	2–16
Tietojen suojaaminen	2–17
Näytön käyttöään pidentäminen	2–17
Tietokoneen puhdistaminen	2–18

3 Akut ja virrankäyttö

Virrankäytön hallinta	3–1
Kannettavan tietokoneen automaattinen virranhallinta	3–2
Aikakatkaisuasestusten muuttaminen ja virrankäyttömallien luominen	3–3
Akun käyttäminen	3–4
Akun varaustilan tarkistaminen	3–4
Reagoiminen alhaisen varaustilan varoitukseen	3–5
Akun lataaminen	3–5
Akkujen tehokas käyttö	3–6
Käytetyn akun hävittäminen	3–8

4 Modeemi- ja verkkoyhteydet

Modeemin käyttäminen	4-1
Modeemin kytkeminen verkkoon	4-2
Joitakin maita koskevia erityismääräyksiä	4-3
Modeemiasetusten muuttaminen	4-4
Yhteyden muodostaminen lähiverkkoon (LAN)	4-5
Langattomat verkkoyhteydet (vain tietyt mallit)	4-7
Langattoman tiedonsiirron käyttöönotto ja käytöstä poistaminen	4-8

5 Lisälaitteet

Ulkoisten laitteiden liittäminen	5-1
PC-kortin asentaminen ja poistaminen	5-1
Äänilaitteiden liittäminen	5-3
Television liittäminen tietokoneeseen (Tietyt mallit)	5-4
Näytön vaihtaminen ulkoiseksi näytöksi	5-5
1394-laitteen liittäminen (vain tietyt mallit)	5-7
Infrapunalaitteen liittäminen (vain tietyt mallit)	5-7
RAM-lisämuistin asentaminen	5-9
RAM-laajennusmoduulin asentaminen	5-10
RAM-laajennusmoduulin poistaminen	5-11
Kiintolevyn vaihtaminen	5-12
Kiintolevyaseman vaihtaminen	5-12
Kiintolevyaseman kehikon vaihtaminen	5-13
Uuden kiintolevyaseman valmisteleminen	5-14

6 Vianmääritys

Tietokoneen vianmääritys	6-1
Ääniongelmia	6-2
CD- tai DVD-aseman ongelmat	6-3
Näytön ongelmat	6-5
Kiintolevyongelmat	6-5
Lämpötilaan liittyvät ongelmat	6-6

Infrapunaongelmat	6–6
Näppäimistö- ja osoitinlaiteongelmia	6–7
Suorituskykyyn liittyvät ongelmat	6–8
Lähiverkon (LAN) ongelmat	6–8
Muistiongelmat	6–9
Modeemiongelmat	6–10
PC-korttiongelmat (PCMCIA)	6–13
Suorituskykyyn liittyvät ongelmat	6–14
Virta- ja akkuongelmat	6–16
Tulostusongelmat	6–18
Sarja-, rinnakkais- ja USB-porttiongelmat	6–19
Käynnistysongelmat	6–21
Langattomien yhteyksien ongelmat	6–22
Tietokoneen kokoonpanon asetusten määrittäminen . . .	6–24
BIOS Setup -apuohjelman käyttäminen	6–24
Ohjelmistojen ja ohjaimien päivittäminen Internetistä .	6–30
Järjestelmän palautustoimintojen käyttäminen	6–30
Tietojen suojaaminen	6–30
Käyttöjärjestelmä-CD-levyn käyttäminen	6–31
Käyttöjärjestelmän asentaminen uudelleen	6–32
Ohjaimien asentaminen uudelleen	6–33
Tietojen suojaaminen	6–34
Käyttöjärjestelmän korjaaminen CD-levyltä	6–35
Käyttöjärjestelmän asennus uudelleen CD-levyltä .	6–36
Ohjaimien asentaminen uudelleen	6–37
Sovellusohjelmien palauttaminen	6–37

Hakemisto

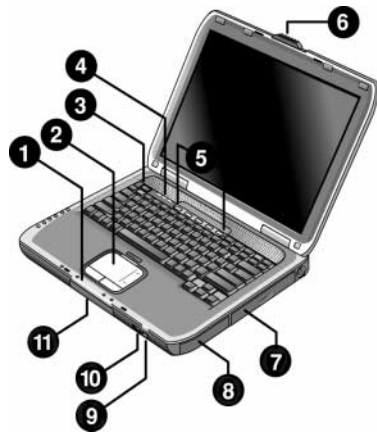
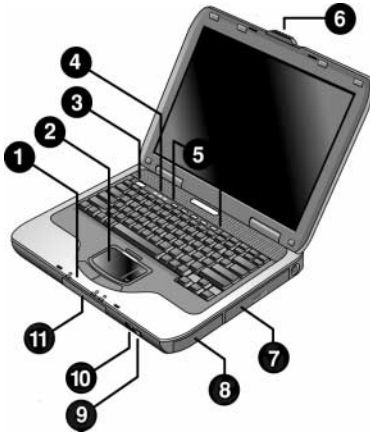
Tietokoneen käyttöönotto

Tietokoneen osat

Tietokoneen mukana tulevat osat vaihtelevat maantieteellisen sijainnin ja valittujen ominaisuuksien mukaan. Seuraavissa taulukoissa esitellään useimpien mallien mukana tulevat ulkoiset vakio-osat.

Etsi kuvat, jotka vastaavat tarkimmin tietokoneesi osia.

Etupaneelin ja oikeanpuoleisen paneelin osat



1 Tilan merkkivalot (vasemmalta oikealle): virran merkkivalo, kiintolevyaseman merkkivalo, akun merkkivalo

2 Kosketusalusta, vierityslevy, napsautuspainikkeet ja käynnistys/sammutuspainike

3 Virtapainike: käynnistää ja sulkee tietokoneen.

4 Näppäimistön merkkivalot

5 One-Touch-painikkeet

6 Kannen avaus-/sulkusalpa

7 CD-ROM-asema, DVD-asema tai muu asema

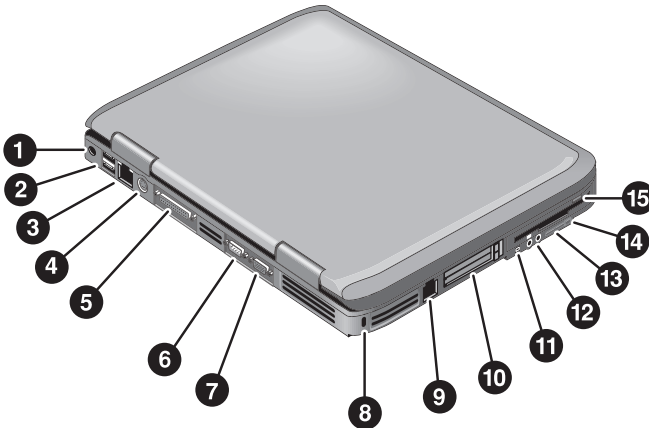
8 Akku

9 Langattoman laitteen käynnistys-/sammutuspainike ja merkkivalo (vain tietyissä malleissa).

10 Infrapunaportti (vain tietyissä malleissa)

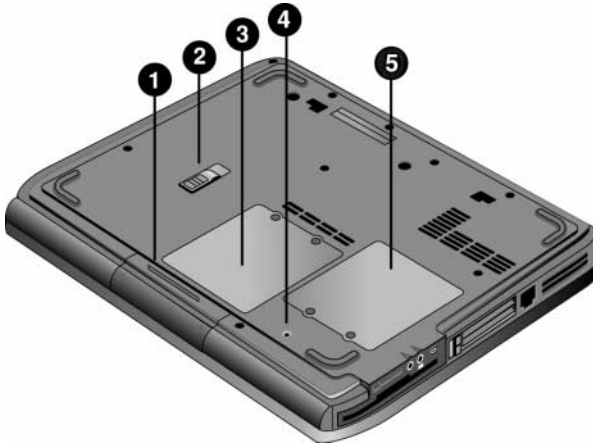
11 Kiintolevy

Vasemmanpuoleisen paneelin ja takapaneelin osat



1	Verkkovirtalaitteen liitäntä	9	RJ-11-liitäntä: tähän liitetään modeemikaapeli.
2	USB-portit	10	PC-kortti- ja CardBus-korttipaikka ja -painike (Vain tietyissä malleissa. Sijainti vaihtelee malleittain.)
3	RJ-45-liitäntä: tähän liitetään verkkokaapeli.	11	IEEE 1394 -portti (vain tietyissä malleissa)
4	S-videolähtöliitäntä (vain tietyissä malleissa)	12	Ääniliitännät (vasemmalta oikealle): ulkoinen mikrofoni, äänilähtöliitäntä (kuulokkeet)
5	Rinnakkaisportti (LPT1): porttia voidaan käyttää rinnakkaisporttiin liitettävän tulostimen tai muun rinnakkaislaitteen liittämiseen tietokoneeseen (tietyt mallit)	13	Äänenvoimakkuuden säädin
6	Sarjaportti (COM1): tähän porttiin sopii sarjahiiri, modeemi, tulostin tai muu sarjalaite (vain tietyissä malleissa)	14	Äänenvaimennuspainike ja sen merkkivalo
7	Ulkoisen näytön portti	15	Levykeasema (vain tietyissä malleissa)
8	Vaijerilukon paikka (turvaliitin)		

Alapaneelissa olevat osat



❶ Kiintolevy

❷ Uudelleenkäynnistyspainike

❸ Akun salpa

❹ Mini PCI -paikan kansi
(ei käyttäjän tarvitsemia osia
sisällä)

❺ Muistipaikan kansi

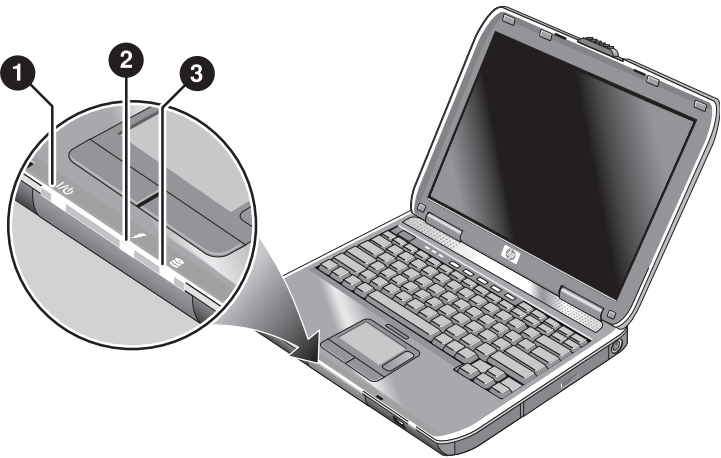


VAROITUS: Asenna vain Mini PCI -laite, jonka langattomia laitteita maasi tai alueesi valvova viranomainen on hyväksynyt käytettäväksi tietokoneessa. Näin estät järjestelmän lukkiutumisen ja virheilmoitukset. Jos asennat laitteen ja saat virheilmoituksen, palauta tietokoneen toiminta irrottamalla laite. Ota sen jälkeen yhteys asiakaspalveluun.

Merkkivalot

Tietokoneen tilan merkkivalot ilmaisevat virrankäytön ja akun tilan, levyasemien toiminnan tilan sekä erikoispainikkeiden (esimerkiksi Caps Lock- tai Num Lock -painikkeen) käytön.

Seuraavassa kuvassa näytetään tietokoneen etuosassa olevat tilan merkkivalot.



1 Virtatila

- Merkkivalo palaa—tietokoneeseen on kytketty virta (vaikka näyttö ei olisi käytössä).
- Merkkivalo vilkkuu—tietokone on valmiustilassa.
- Merkkivalo ei pala—tietokone on sammutettu tai lepotilassa.

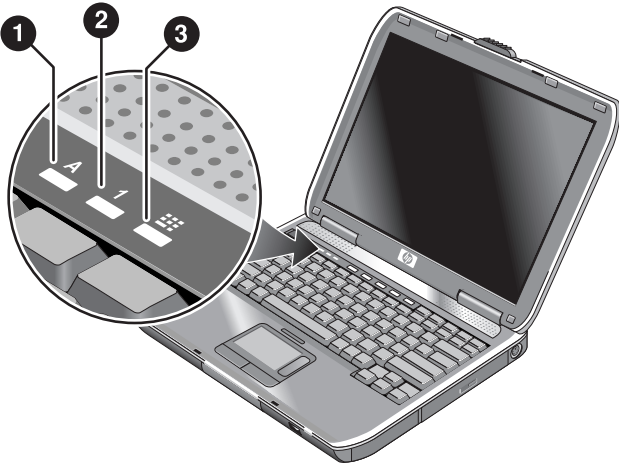
2 Kiintolevyn toiminnan merkkivalo

Merkkivalo palaa—tietokone käyttää kiintolevyä.

3 Akun tila

- Vihreä—verkkovirtalaite on kytkettynä ja akussa on täysi varaus.
- Keltainen—verkkovirtalaite on kytkettynä ja akku latautuu.
- Vilkkuu—verkkovirtalaite on kytkettynä, ja akku puuttuu tai siinä on vika.
- Ei pala—verkkovirtalaite ei ole kytkettynä.

Näppäimistön yläpuolella olevat näppäimistön merkkivalot ilmoittavat näppäimistölukkojen tilat.



-
- ❶ **Caps Lock -valo palaa:** aakkoslukko on käytössä.
 - ❷ **Num Lock -merkkivalo palaa:** numerolukko on käytössä. (Sisäisen numeronäppäimistön käyttöön tarvitaan lisäksi numeronäppäimistön lukitus.)
 - ❸ **Keypad Lock -merkkivalo palaa:** Sisäinen numeronäppäimistö on käytössä (**Fn+F8**). Numerolukon on oltava käytössä myös numeronäppäimille. Muussa tapauksessa kohdistimen ohjain on aktiivinen (kuten ulkoiseen näppäimistöön on merkitty).
-

Tietokoneen asentaminen



VAARA: Lue *Turvallisen ja mukavan työympäristön opas* vakavien vammojen välttämiseksi. Oppaassa kerrotaan asianmukaisesta työasema-asennuksesta, työskentelyasennosta ja tietokoneella työskentelevien terveys- ja työtottumuksista sekä annetaan tärkeitä sähköturvallisuuteen ja mekaniikkaan liittyviä turvallisuustietoja. Tämä ohje on Internetissä osoitteessa <http://www.hp.com/ergo> ja kiintolevyllä tai tuotteen mukana tulleella *Documentation-CD*-levyllä.

Kun asennat tietokoneen ensimmäistä kertaa, liitä verkkovirtalaite, lataa akku, kytke tietokoneeseen virta ja käynnistä Microsoft® Windowsin® asennusohjelma.

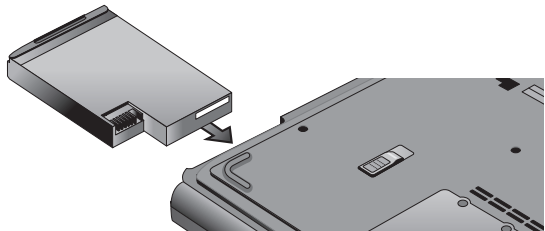
Vaihe 1: Akun asettaminen paikalleen



VAARA: Älä käsittele akkua väkivaltaisesti tai lävistä sitä. Älä hävitä akkua polttamalla, sillä se saattaa haljeta tai räjähtää vapauttaen haitallisia kemikaaleja. Ladattava akku on kierrätettävä tai hävitettävä asianmukaisesti.

Asenna akku seuraavasti:

1. Käännä tietokone ylösalaisin.
2. Aseta akun liitinpuoli akkupaikkaan ja työnnä akkua eteenpäin, kunnes se lukittuu paikalleen.



Vaihe 2: Virran kytkeminen laitteeseen

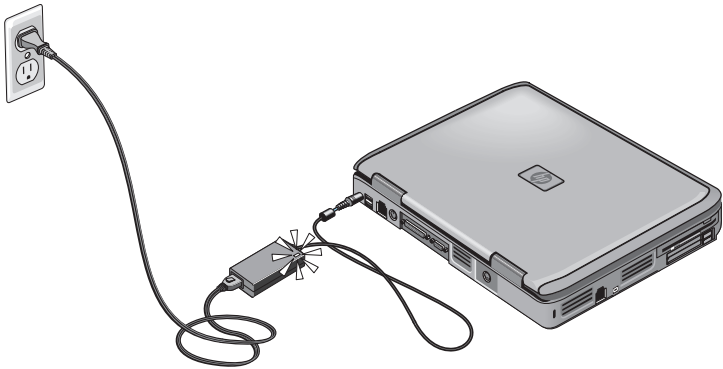


VAROITUS: Käytä vain tietokoneen mukana tulevaa verkkovirtalaitetta (tai muuta hyväksyttyä virtalaitetta, joka on tietokoneesi virta- ja jänniteasetusten mukainen). Väärinlaisen verkkovirtalaitteen käyttö voi vaurioittaa tietokonetta tai verkkovirtalaitetta ja kumota takuun.

1. Liitä verkkovirtalaite tietokoneeseen.
2. Liitä virtajohto verkkovirtalaitteeseen.
3. Liitä virtajohto pistorasiaan. Tietokoneen akku alkaa latautua.



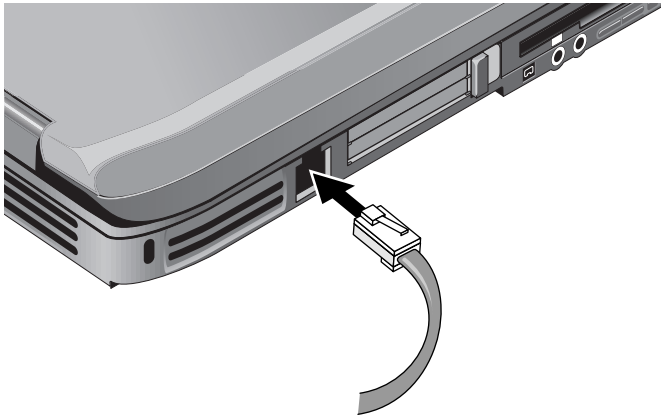
Irrota virtajohto pistorasiasta, ennen kuin irrotat johdon verkkovirtalaitteesta.



Akun latautuessa voit siirtyä osaan "Vaihe 3: Laitteen liittäminen puhelinlinjaan".

Vaihe 3: Laitteen liittäminen puhelinlinjaan

1. Tarkista, että puhelinlinja on analoginen. (Älä kytke modeemia digitaaliseen puhelinlinjaan.)
2. Liitä puhelinjohto (RJ-11) puhelinliitännäään.
3. Liitä puhelinjohdon toinen pää tietokoneen RJ-11-modeemiliitännään.



Lisätietoja modeemin käytöstä on kohdassa "Modeemin käyttäminen".

Vaihe 4: Kannettavan tietokoneen käynnistäminen

Paina näppäimistön yläpuolella vasemmalla olevaa virtapainiketta. Tietokone aloittaa käynnistystoimenpiteet, ja Windows käynnistyy automaattisesti.



Ellei tietokone käynnisty akkuvirralla, akku voi olla tyhjä. Kytke verkkovirtalaite tietokoneeseen, ja paina virtapainiketta uudestaan. Jätä verkkovirtalaite kiinni tietokoneeseen useaksi tunniksi, jotta akku latautuisi täyteen. Latausajat voivat vaihdella.



VAARA: Tämä tietokone on suunniteltu käyttämään vaativia sovelluksia täydellä suoritusteholla. Lisääntyneen virrankulutuksen vuoksi tietokone voi tuntua lämpimältä tai kuumalta, kun sitä käytetään yhtämittaisesti. Älä estä ilmankiertoa tietokoneen jäähdytysaukoissa tai käytä tietokonetta sylissäsi pitkiä aikoja. Näin vältät mahdolliset lämpövahingot ja palovammat. Tämä tietokone noudattaa käyttäjälle soveltuvien pintalämpötilarajojen määräyksiä, jotka on määritelty kansainvälisessä informaatioteknologian laitteiden turvallisuutta koskevassa IEC 60950 -standardissa.

Vaihe 5: Windowsin asentaminen

Tietokoneesi kiintolevyllä on esiasennettuna Microsoft Windows -käyttöjärjestelmä. Kun käynnistät tietokoneen ensimmäistä kertaa, Windowsin asennusohjelma suoritetaan automaattisesti, jolloin voit mukauttaa asennuksen.

1. Noudata näyttöön tulevia asennusohjelman ohjeita. Jos ohjelma kysyy sinulta tuotetunnuskoodia (Product ID, PID), löydät koodin tietokoneen pohjasta.
2. Tarkista modeemin maa- tai alueasetukset. Valitse Käynnistä > Ohjauspaneeli > Tulostimet ja muut laitteet > Puhelin- ja modeemiasetukset, ja valitse sitten maa/alue.

Tietokoneen käyttäminen

Voit käynnistää ja sammuttaa tietokoneesi virtapainikkeella. Halutessasi voit käynnistää tietokoneen ja katkaista siitä virran muilla tavoilla virran saatavuuden, käytössä olevien yhteyksien ja käynnistysajan mukaan. Tässä luvussa kerrotaan näistä tavoista.

Virrankäytön oletusasetukset

Virtatila	Tilaan siirtyminen	Toiminto
KÄYNNISTYS —Virran merkkivalo syttyy.	Paina nopeasti virtapainiketta.	Käynnistää tietokoneen.
SAMMUTUS —Virran merkkivalo sammuu.	Valitse Käynnistä > Sammuta tietokone > Sammuta. Jos järjestelmä ei reagoi sille annettuihin komentoihin ja Windows-käyttöjärjestelmän sammutustoimintoja ei voi käyttää, pidä virtapainiketta alaspainettuna neljän sekunnin ajan, jolloin kone sammuu.	Sammuttaa tietokoneen.
Valmiustila —Virran merkkivalo vilkkuu.	Valitse Käynnistä > Sammuta tietokone > Valmiustila. tai Anna järjestelmän sammua itsestään määritetyn ajan kuluttua.	<ul style="list-style-type: none"> ■ Säästää merkittävästi virtaa. ■ Näytöstä ja muista tietokoneen osista katkeaa virta. ■ Nykyinen istunto tallentuu muistiin. ■ Tietokone käynnistyy nopeasti uudelleen. ■ Verkkoyhteydet säilyvät.
Lepotila —Virran merkkivalo sammuu.	Jos tietokone on jo käynnissä, paina lyhyesti virtapainiketta. tai Paina Fn+F12 . tai Anna järjestelmän sammua itsestään määritetyn ajan kuluttua.	<ul style="list-style-type: none"> ■ Säästää eniten virtaa. ■ Nykyinen istunto tallentuu levyille ja järjestelmästä katkeaa virta. ■ Verkkoyhteydet säilyvät.

Voit myös mukauttaa virrankäyttötilojen asetuksia. Katso tämän oppaan luku "Akut ja virrankäyttö".

Tietokoneen käynnistäminen uudelleen

Joskus Windows tai itse tietokone eivät enää vastaa antamiisi komentoihin tai anna sammuttaa tietokonetta. Jos näin tapahtuu, yritä seuraavia toimenpiteitä luetellussa järjestyksessä:

- Sammuta Windows, jos se on mahdollista. Paina **CTRL+ALT+DEL** ja valitse sitten Sammuta > Käynnistä uudelleen.

tai

- Paina virtapainiketta vähintään neljä sekuntia, kunnes näyttö sammuu. Tallentamattomat tiedot menetetään. Käynnistä tietokone uudelleen painamalla virtapainiketta toistamiseen.

tai

- Paina tietokoneen pohjassa olevaa uudelleenkäynnistyspainiketta paperiliittimen kärjellä ja käynnistä tietokone uudelleen virtapainikkeella.

Jos haluat käynnistää tietokoneen uudelleen, kun se on telakoitu porttitoistimeen, voit painaa porttitoistimen vasemmalla puolella olevaa uudelleenkäynnistyspainiketta.

Käynnistyslaitteen vaihtaminen

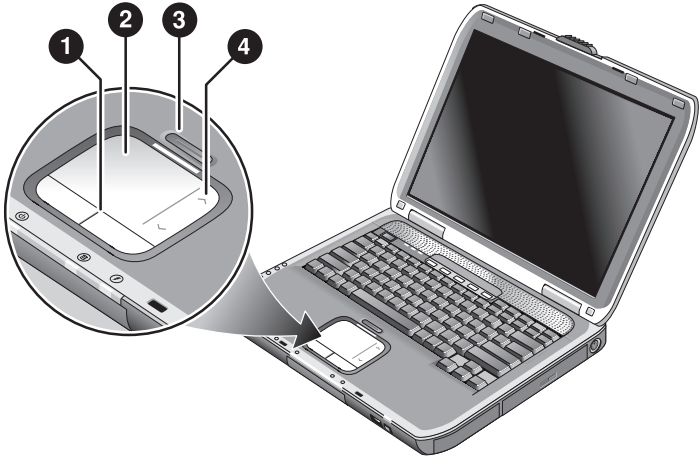
Tietokone käynnistyy yleensä sisäiseltä kiintolevyiltä. Voit käynnistää tietokoneen myös levykeasemasta, CD-asemasta tai sisäiseltä verkkokortilta.

1. Valitse Käynnistä > Sammuta tietokone > Käynnistä uudelleen.
2. Kun näkyviin tulee logonäyttö, tuo käynnistysvalikko näkyviin painamalla **Esc**-näppäintä.
3. Valitse käynnistyslaite nuolinäppäimillä ja paina **Enter**.

Jos haluat käynnistää tietokoneen jostain tietystä laitteesta aina, kun sellainen on olemassa, muuta käynnistysjärjestystä BIOS Setup -apuohjelmassa. Katso tämän oppaan luvun "Vianmääritys" kohta "Tietokoneen kokoonpanon asetusten määrittäminen".

Kosketusalustan käyttäminen

Kosketusalustassa on käynnistys/sammutuspainike, jonka avulla voit ottaa kosketusalustan käyttöön tai pois käytöstä. Näin voit välttää liikuttamasta osoitinta vahingossa esimerkiksi kirjoittamisen yhteydessä. Merkkivalo sammuu, kun katkaiset virran kosketusalustasta.



-
- ❶ **Napsautuspainikkeet.** Napsautuspainikkeet toimivat kuten tavallisen hiiren ykkös- ja kakkospainike (vasen ja oikea painike).

 - ❷ **Kosketusalusta** (reagoi kosketukseen).

 - ❸ **Kosketusalustan käynnistys/sammutuspainike ja merkkivalo.**

 - ❹ **Vierityslevy** Vierityslevyllä voidaan vierittää näyttöä pystysuunnassa, jolloin aktiivisen ikkunan sisältöä voidaan tarkastella.
-

Kosketusalustan Tap to Click –toiminnon käyttäminen

Kosketusalustan Tap to Click -toiminto (napsautus koskettamalla) on oletuksena käytössä. Ota toiminto pois käytöstä toimimalla seuraavien ohjeiden mukaan:

1. Valitse Käynnistä > Ohjauspaneeli > Tulostimet ja muut laitteet > Hiiri. Hiiren ominaisuusikkuna avautuu.
2. Valitse Tapping (Koskettaminen tai Napauttaminen) -välilehti.
3. Poista valintamerkki vasemmassa paneelissa olevasta Tapping-valintaruudusta.
4. Valitse Apply (Käytä) > OK.

Tap to Click -toiminto on nyt poissa käytöstä.

Toimintonäppäinyhdistelmien (Fn) käyttäminen

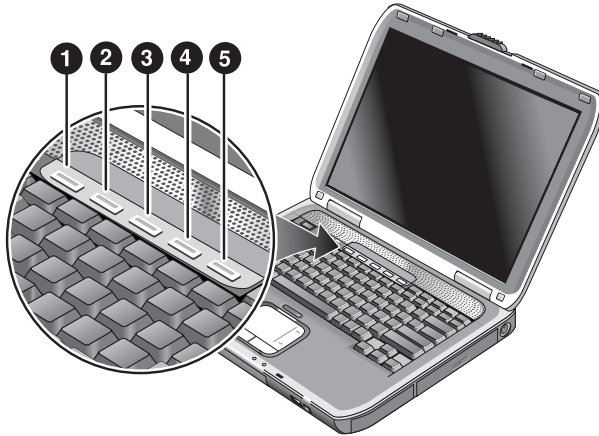


Fn-näppäimen ja jonkin muun näppäimen samanaikaista painamista kutsutaan **Fn**-näppäinyhdistelmäksi. **Fn**-näppäinyhdistelmillä voit suorittaa useita toimintoja nopeasti. Voit käyttää näppäinyhdistelmiä pitämällä **Fn**-näppäintä alaspainettuna, painamalla haluamaasi toista näppäintä ja vapauttamalla molemmat näppäimet.

Näppäinyhdistelmä	Toiminta
Fn + F1	Näytön kirkkaus vähenee.
Fn + F2	Näytön kirkkaus lisääntyy.
Fn + F8	Sisäinen numeronäppäimistö tulee käyttöön tai poistuu käytöstä. Tällä näppäinyhdistelmällä ei ole vaikutusta ulkoiseen näppäimistöön. Jos numerolukko on toiminnassa, numeronäppäimet ovat käytössä. Muussa tapauksessa näppäimet ohjaavat osoitinta (ulkoiseen näppäimistöön merkityllä tavalla).
Fn + F12	Käynnistää lepotilan.
Fn + Num Lock	Scroll Lock -tila tulee käyttöön tai poistuu käytöstä.
Fn+Page Up	Nostaa äänenvoimakkuutta ja peruuttaa äänen vaimennuksen.
Fn+Page Down	Laskee äänenvoimakkuutta.
Fn + askelpalautin	Vaimentaa äänen tai poista vaimennuksen.

One-Touch-painikkeiden käyttäminen

Tietokoneessa on viisi One-Touch-painiketta, joita käyttämällä voidaan käynnistää mikä tahansa sovellus tai avata asiakirja tai Web-sivusto yhdellä painalluksella.



Voit avata One-Touch-painikkeeseen liittyvän sovelluksen, asiakirjan tai Web-sivun painamalla painiketta.

One-Touch-painikkeen ohjelmoiminen:

1. Valitse Käynnistä > Kaikki ohjelmat > Apuohjelmat > One Touch.
2. Valitse One-Touch-välilehdellä painike, jonka haluat ohjelmoida uudelleen.
3. Kirjoita painikkeen nimi, ja valitse sitten sovellus, asiakirja, kansio tai Web-sivu, jonka haluat liittää painikkeeseen.
4. Kuvaruutunäyttö-välilehdessä voit määrittää, että painikkeen nimi näkyy kuvaruutunäytössä, kun painat painiketta.

Windows- ja sovellusnäppäinten käyttäminen



Windows-näppäimellä saat näkyviin Windowsin Käynnistä-valikon. Tämän voi tehdä myös valitsemalla tehtäväpalkin Käynnistä-painikkeen.



Sovellusnäppäimellä saat näkyviin valitun sovelluksen pikavalikon. Tämä on sama valikko, joka tulee näkyviin napsauttaessasi hiiren kakkospainiketta osoittaessasi valittua kohdetta.

Näppäinyhdistelmä

Toiminta

Windows-näppäin + E

Avaa Windowsin Resurssienhallinnan.

Windows-näppäin + F1

Avaa Windowsin Ohjeen.

Windows-näppäin + F

Käynnistää Windowsin hakutoiminnon .

Windows-näppäin + M

Pientää näytön kaikki ikkunat.

Vaihtonäppäin +

Windows-näppäin + M

Palauttaa kaikki pienennetyt ikkunat alkuperäisen kokoisiksi.

Windows-näppäin + R

Avaa Windowsin Suorita-valintaikkunan.


Vaihtoehtoisten merkkien näppäileminen ALT GR -näppäintä käyttämällä

Välilyöntinäppäimen oikealla puolella on **ALT GR** -näppäin ja joissakin näppäimissä näkyy erikoismerkkejä. Merkit näkyvät näppäinten oikeassa alakulmassa. Esimerkki:



- ❶ Vaihtonäppäimen avulla kirjoitettava merkki
- ❷ Vaihtonäppäin ei painettuna (normaalitila)
- ❸ ALT GR -näppäimen avulla kirjoitettava merkki

» Jos haluat kirjoittaa jonkin merkin painamalla ALT GR -näppäintä, pidä **ALT GR** -näppäintä alaspainettuna ja paina näppäintä, jossa on haluamasi merkki.

 Jos näppäimistösi ei ole **ALT GR** -näppäintä, voit käyttää **ALT GR**-näppäimen sijasta **ALT**-näppäintä saman toiminnon saamiseksi.

CD- tai DVD-levyjen käyttäminen

CD- tai DVD-levyn asettaminen ja poistaminen



VAROITUS: Älä poista CD- tai DVD-levyä asemasta, kun tietokone käyttää sitä. Muutoin tietokone saattaa lakata reagoimasta ja tiedot voivat hävitä. Varmista, että asetat CD- tai DVD-levyn oikein levykelkkaan. Muuten levy tai asema saattavat vahingoittua.



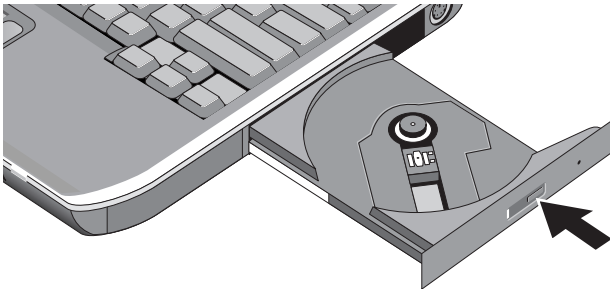
CD- tai DVD-aseman sijainti vaihtelee malleittain.

1. Paina CD- tai DVD-aseman etuosan painiketta. Jos käytät asemaa ensimmäistä kertaa, muista poistaa sen sisään mahdollisesti asetettu pahvinpala.
2. Paina CD- tai DVD-levy varovasti mutta tiukasti levykelkan keskiöön etikettipuoli ylöspäin.

tai

Poista CD- tai DVD-levy asemasta.

3. Sulje CD- tai DVD-asema työntämällä kelkka takaisin moduulin sisään.





Jos tietokoneesta katkeaa virta, voit poistaa CD-levyn asemasta manuaalisesti. Avaa levykelkka työntämällä suoristettu paperiliitin varovasti levyaseman etuosassa olevaan aukkoon.

DVD-elokuvien katselminen

Jos tietokoneen mukana toimitettiin DVD-asema tai jokin muu DVD-levyjä lukeva asema, tietokoneeseen on myös asennettu DVD-elokuvien katselamista varten tarvittava ohjelmisto.

» Valitse Käynnistä > Kaikki ohjelmat > Multimedia > DVD-soitin > InterVideo WinDVD.



Elokuvien katselminen akkuvirralla onnistuu parhaiten, kun valitset Ohjauspaneelissa virrankäyttömalliksi Kannettava tietokone.



DVD-levyn tietoihin saattaa sisältyä aluekoodeja. Ne estävät DVD-elokuvien katselamisen myyntialueen ulkopuolella. Jos näkyviin tulee aluekoodivirhe, yrität toistaa DVD-elokuvaa, joka on tarkoitettu toiselle alueelle.

Useimmat DVD-asemat sallivat aluekoodin muuttamisen vain joitakin kertoja (tavallisesti enintään neljästi). Kun saavutat enimmäiskertojen määrän, viimeinen aluekoodin muutos tallentuu DVD-asemaan pysyvästi. Takuu ei kata tällaisen tilanteen muuttamisesta aiheutuvia kustannuksia. Lisätietoja aluekoodin asettamisesta on DVD-toistimen ohjeessa.

Tallentaminen DVD-levyille (Tietyt mallit)

Jos tietokoneessasi on DVD+RW/R- ja CD-RW-yhdistelmäasema, sinun tulee asentaa DVD-poltto-ohjelmistot tietokoneesi mukana tulleilta CD-levyiltä, ennen kuin voit tallentaa DVD-levyille.

Kun tallennat DVD+R- tai DVD+RW-tietovälineille, tutustu seuraaviin ohjeisiin:

- Aseta tietokone tasaiselle ja vakaalle alustalle.
- Varmista, että verkkovirtalaite on liitetty tietokoneeseen ja vaihtovirtapistokkeeseen.
- Sulje ja lopeta kaikki muut ohjelmat paitsi CD- tai DVD-poltto-ohjelmisto, sen mukaan, kumpia levyjä käytät.

CD-levyjen luominen tai kopioiminen

Jos tietokoneen mukana toimitettiin DVD/CD-RW-yhdistelmäasema, sen mukana tuli myös ohjelmisto, jolla voit kopioida tai luoda CD-levyjä. Noudata ohjelmiston mukana tulleita ohjeita. Luku- ja kirjoituslaatu voivat vaihdella käytettävän tietovälineen mukaan.

Tietokoneen suojaaminen

Salasanasuojauksen asettaminen

Voit suojata tietokoneesi luvattomalta käytöltä asettamalla siihen salasanasuojauksen joko Windowsissa tai BIOS Setup -apuohjelmassa. Katso "Tietokoneen kokoonpanon asetusten määrittäminen" luvussa "Vianmääritys". Jos haluat käyttöön parhaan mahdollisen suojauksen, aseta salasanat sekä Windowsissa että BIOS Setup -apuohjelmassa.

Voit peruuttaa salasanasuojauksen asettamalla "tyhjän" salasanan, eli et kirjoita salasanakenttään mitään.

Windows

1. Valitse Käynnistä > Ohjauspaneeli > Käyttäjätilit ja valitse tilisi.
2. Valitse Luo salasana, ja aseta salasanasi.
3. Valitse Käynnistä > Ohjauspaneeli > Suorituskyky ja ylläpito > Virranhallinta-asetukset.
4. Valitse Lisäasetukset-välilehdeltä toiminto, jonka mukaan järjestelmä kysyy salasanaa aina tietokoneen siirtyessä valmiustilasta normaaliin toimintatilaan.

Tietokoneen lukitseminen

Voit suojata tietokoneen luvattonta käyttöä vastaan ennen kuin jätät sen ilman valvontaa joko lukitsemalla tietokoneen tai asettamalla näytönsäästäjän, joka käyttää Windows-salasaanaasi. Voit lukita tietokoneen seuraavasti:

- Paina One-Touch-painiketta, jos sellainen on määritetty Quick Lock -toiminnolle.

tai

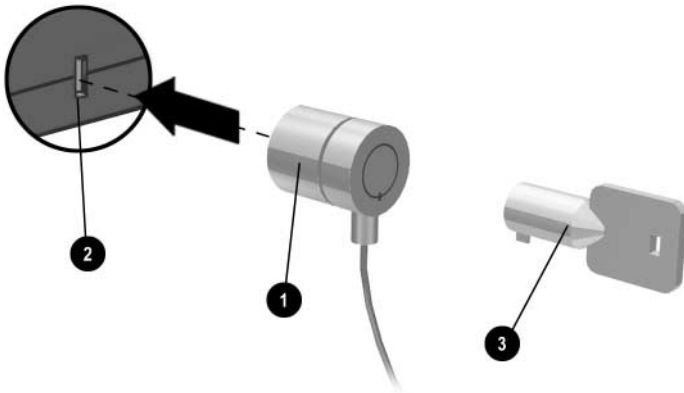
- Paina **CTRL+ALT+DEL** ja valitse Lukitse tietokone.

Tietokoneen lukituksen voit poistaa kirjautumalla tietokoneeseen normaalisti.

Lisävarusteena saatavan vaijerilukon kiinnittäminen

Tietokoneessasi on sisäänrakennettu liitin, johon voit liittää vaijerin ja lukon ja lukita näin tietokoneesi. Voit käyttää esimerkiksi tietokoneliikkeissä myytävää Kensington MicroSaver -lukkoa.

1. Kierrä kaapeli jonkin kiinteästi asennetun esineen ympärille.
2. Aseta kaapeli tietokoneen vaijerilukon aukkoon.
3. Lukitse lukko vaijerilukon avaimella ja säilytä avain varmassa paikassa etäällä tietokoneesta.



Tietokoneen suojaaminen viruksilta

Virustorjuntaohjelmalla voit suojata tietoja tietokonevirusten aiheuttamilta muutoksilta. Tämä on erityisen tärkeää, jos käytät Webiä.

Tietokoneessa on Norton AntiVirus -ohjelmisto.

Koska uusia viruksia ilmenee jatkuvasti, ohjelman virusmääritykset kannattaa päivittää säännöllisesti. Norton AntiVirus -päivitykset ovat saatavana osoitteessa <http://www.symantec.com>. Lisätietoja on ohjelmiston online-ohjeessa.

Kiintolevyaseman lukitseminen

Voit suojata tietokoneesi tiedot lukitsemalla tietokoneen sisäisen kiintolevyaseman.



VAROITUS: Kun kiintolevyaseman lukitus otetaan käyttöön, nykyinen BIOS-asetuksissa määritetty käyttäjän salasana (tai pääkäyttäjän salasana, jos käyttäjän salasanaa ei ole asetettu) suojaa kiintolevyaseman. *Jos siirät kiintolevyaseman toiseen tietokoneeseen, et voi käyttää asemaa, ennen kuin määrität käyttäjän (tai pääkäyttäjän) salasanan vastaamaan aseman salasanaa.* Kun aseman salasana on sama kuin tietokoneen salasana, voit muuttaa tietokoneen (ja aseman) salasanan. Jos unohdat salasanan, et voi palauttaa tietoja.

1. Valitse Käynnistä > Sammuta tietokone > Käynnistä uudelleen.
2. Kun näkyviin tulee logonäyttö, aloita BIOS Setup -apuohjelma painamalla **F2**-näppäintä.
3. Ota Security (Suojaus)-valikossa käyttöön asetus Password Required To Boot (Käynnistyssalasana).
4. Ota Security (Suojaus)-valikossa käyttöön asetus Hard Disk Drive Lock (Kiintolevyaseman lukitus).
5. Tallenna muutokset ja lopeta BIOS Setup -apuohjelma painamalla **F10**.

Tietokoneen huoltaminen

Pidä tietokone kunnossa seuraavien suositusten mukaisesti, jotta välttäisit laitteiston vahingoittumisen ja tietojen katoamisen.

Kiintolevyaseman suojaaminen

Kiintolevyasemat ja muut sisäiset osat eivät kestä liiallista rasitusta. Väärä käsittely ja käyttö voivat vahingoittaa niitä.

- Vältä iskuja tai tärähdyksiä.
- Älä käytä tietokonetta, jos matkustat epätasaisessa maastossa.
- Aseta tietokone valmiustilaan tai sammuta se ennen laitteen siirtämistä. Tällöin kiintolevyasemasta katkeaa virta. Jo muutaman senttimetrin pudotus kovalle pinnalle kiintolevyaseman ollessa käytössä saattaa aiheuttaa tietojen menetyksen tai aseman vaurioitumisen.
- Kanna tietokonetta pehmustetussa kotelossa, joka suojaa sitä iskuilta.
- Aseta tietokone alustalle varovasti.

Tietokoneen ylläpito

- Varmista, että tietokoneen ympärillä on riittävä ilmanvaihto. Aseta tietokone aina tasaiselle pinnalle, jotta ilma voisi virrata vapaasti tietokoneen ympärillä ja alla.
- Aseta tietokone aina lepotilaan tai katkaise siitä virta, ennen kuin panet sen kantolaukkuun tai muuhun suljettuun tilaan.
- Älä nosta tai kannu tietokonetta näytöstä.
- Älä käytä tietokonetta sateessa tai lumisateessa tai vastaavissa olosuhteissa. Jos tietokone on kylmä, anna sen lämmetä hitaasti, jotta kosteutta ei muodostuisi.
- Huolla akkuasi parhaan suorituskyvyn saamiseksi. Katso luku "Akut ja virrankäyttö".

Tietojen suojaaminen

- Älä käytä osoitinlaitetta tai muuta toimintaa keskeyttävää laitetta, kun järjestelmä käynnistyy tai kun sitä sammutetaan.
- Varmuuskopioi työsi säännöllisesti. Kopioi tiedostot levykkeille, CD- tai DVD-levyille, muille tietovälineille tai verkkoasemille.
- Tarkista tiedostot ja käyttöjärjestelmä viruksentunnistusohjelmalla, esimerkiksi tietokoneen mukana tulevalla Norton AntiVirus -ohjelmalla.
- Tarkista levy levyn ominaisuusikkunan Työkalut-välilehden työkalujen avulla.

Näytön käyttöiän pidentäminen

- Säädä näytön kirkkaus mahdollisimman pieneksi ja sellaiseksi, etteivät silmäsi kuitenkaan rasitu (**Fn+F1**).
- Kun työskentelet työpöytäsi ääressä, liitä tietokoneeseen ulkoinen näyttö ja katkaise virta sisäisestä näytöstä (paina näppäimistön yläosassa olevaa TV Now! -ohjelman One-Touch -painiketta).
- Jos et käytä ulkoista näyttöä, aseta näytön automaattisen virrankatkaisun viipymät mahdollisimman lyhyiksi (sekä verkkovirtaa että akkuvirtaa käytettäessä).
- Älä käytä näytönsäästäjää tai muuta ohjelmaa, joka estää tietokoneen siirtymisen näytönsäästö- tai valmiustilaan aikakatkaisujakson jälkeen. Jos käytät näytönsäästäjää, ota käyttöön toiminto, joka katkaisee näytöstä virran asetetun aikakatkaisuajan jälkeen.
- Älä poista näytönsäästäjän tai valmiustilan aikakatkaisuasetuksia käytöstä.
- Jos käytät verkkovirtaa eikä ulkoista näyttöä ole kytketty, siirrä tietokone valmiustilaan, kun tietokonetta ei käytetä.

Tietokoneen puhdistaminen

- Voit puhdistaa tietokoneesi pehmeällä kankaalla, joka on kostutettu pelkällä vedellä tai mietoa pesuainetta sisältävällä vedellä. Älä käytä märkää kangasta. Varmista, ettei tietokoneen kotelo kastu.
- Älä käytä hankaavia puhdistusaineita varsinkaan näytön puhdistuksessa. Älä kaada puhdistusainetta suoraan näytölle. Kaada puhdistusainetta pehmeälle kankaalle ja puhdistä näyttö kevyesti pyyhkimällä.

Akut ja virrankäyttö

Virrankäytön hallinta

Kun käytät tietokonetta akkuvirralla, voit pidentää käyttöaikaa mahdollisimman pitkäksi tinkimättä suorituskyvystä. Tietokone on suunniteltu niin, että tietyissä olosuhteissa virrankulutus pienenee ja akun kestoikä pitenee.

Kun tietokonetta ei käytetä, se siirtyy automaattisesti virransäästötilaan asetetun aikakatkaisujakson jälkeen. Voit säätää aikakatkaisumääriä soveltumaan työtapoihisi.

Kannettavan tietokoneen automaattinen virranhallinta

Tietokone siirtyy automaattisesti lepo- tai valmiustilaan ja katkaisee kiintolevystä ja näytöstä virran Windowsin Virranhallinta-asetusten mukaisesti.

Edellytys	Tulos	Palauttaminen normaaliin toimintaan
Näppäimistöä, osoitinlaitetta tai muuta syöttölaitetta ei ole käytetty määritetyllä aikavälillä.	Näyttö sammuu. Järjestelmä katkaisee näytöstä virran, jotta akkuvirran kulutus pienentyisi ja näytön käyttöikä pidentyisi.	Palauta näyttö normaaliin toimintaan painamalla lyhyesti mitä tahansa näppäintä tai liikuttamalla osoitinlaitetta.
Kiintolevyasemaa ei ole käytetty määritetyllä aikavälillä.	Kiintolevyasema sammuu. Tämä on yleensä määritetty tapahtumaan pian näytön virrankatkaisun jälkeen.	Kun aloitat tietokoneen käytön uudelleen, kiintolevyasema käynnistyy.
Osoitinlaitteita, levyasemia tai portteja (sarja-, rinnakkais- tai infrapunaportteja) ei ole käytetty määritetyllä aikavälillä.	Valmiustila käynnistetään. Järjestelmä tallentaa nykyisen istunnon muistiin sekä katkaisee näytöstä ja muista laitteen osista virran, jotta akkuvirran kulutus alenisi.	Voit palata nykyiseen istuntoon painamalla virtapainiketta lyhyesti.
Tietokone pysyy valmiustilassa määritetyn ajan.	Lepotila käynnistetään. Järjestelmä tallentaa nykyisen istunnon kiintolevylle ja katkaisee tietokoneesta virran.	Voit palata edelliseen istuntoon painamalla virtapainiketta.



VAROITUS: Tallenna työsi, ennen kuin järjestelmä siirtyy valmiustilaan. Jos valmiustilan aikana tapahtuu virtakatkos, tallentamattomat tiedot häviävät.

Tietokone voi myös siirtyä lepotilaan, jos akun varaus käy hyvin vähiin. Jos näin käy, kaikki tiedot tallentuvat mutta kaikki toiminnot eivät ehkä ole käytössä. Voit palauttaa järjestelmän normaaliin toimintaan kytkemällä tietokoneeseen verkkovirtalaitteen tai asettamalla tietokoneeseen ladatun akun, katkaisemalla sitten tietokoneesta virran ja käynnistämällä sen uudelleen.

Aikakatkaisuasetusten muuttaminen ja virrankäyttömallien luominen

Voit säätää sen ajan pituutta, jonka tietokone odottaa, ennen kuin se katkaisee joistakin osista virran tai siirtyy virransäätötilaan. Voit tallentaa nämä asetukset virrankäyttömalliksi.

1. Valitse Käynnistä > Ohjauspaneeli > Suorituskyky ja ylläpito > Virranhallinta-asetukset.
2. Valitse Virrankäyttömallit-välilehti ja määritä haluamasi asetukset. Jos et halua käyttää aikakatkaisua, määritä arvoksi "Ei koskaan". Lisätietoja on Windowsin ohjeessa.

Jos haluat tallentaa määrittämäsi asetukset virrankäyttömalliksi, valitse Tallenna nimellä ja kirjoita mallin nimi.



VAROITUS: Älä poista lepotilan tukea virranhallinta-asetuksista. Muuten menetät kaikki tallentamattomat tiedot, jos akku tyhjenee kokonaan.

Akun käyttäminen

Akun varaustilan tarkistaminen

Akun tilan merkkivalo

- » Tarkista tietokoneessa oleva akun varaustilan merkkivalo.

Windowsin tehtäväpalkki

Windowsin tehtäväpalkissa saattaa olla kuvake, josta näkee tarkasti akun tilatiedot (lisätietoja on Windowsin ohjeessa). Kuvake on akun näköinen, jos akku on tietokoneen ainoa virtalähde.

- Näet akun jäljellä olevan varauksen viemällä osoittimen virtakuvakkeen päälle. Arvo näytetään joko prosenttiosuutena tai jäljellä olevana aikana.
- Voit tuoda näkyviin Akkumittari-ikkunan valitsemalla virtakuvakkeen.

Windowsin Ohjauspaneeli

- » Valitse Käynnistä > Ohjauspaneeli > Suorituskyky ja ylläpito > Virranhallinta-asetukset. Napsauta sitten Akkumittari-välilehteä tarkastellaksesi akun tilatietoja. Hälytykset- ja Lisäasetukset-välilehdillä on lisätietoja virrankäyttöasetuksista.

Akku

1. Irrota akku tietokoneesta. Katso tämän oppaan luku "Tietokoneen käyttöönotto".
2. Paina akun sivussa olevaa painiketta. Syttyvien valojen lukumäärä osoittaa jäljellä olevan varauksen (kukin valo vastaa 20 prosenttia täydestä varauksesta).

Reagoiminen alhaisen varaustilan varoitukseen

Tietokone varoittaa automaattisesti, kun akun varaus käy hyvin vähiin. Tietokone antaa ensin korkean äänimerkin tai tuo näkyviin varoitussanoman. Jos et kytke tietokoneeseen virtalähdettä lyhyen ajan kuluessa, tietokone siirtyy lepotilaan.

Kun tietokone on siirtynyt tällä tavoin lepotilaan, et voi käynnistää sitä uudelleen ennen kuin palautat virran jollakin seuraavista toimenpiteistä:

- vaihtamalla akun ladattuun akkuun, tai
- kytkemällä tietokoneeseen verkkovirtalaitteen.



Jos liität verkkovirtalaitteen tietokoneeseen, voit jatkaa työskentelyä samalla kun akku latautuu.

Akun lataaminen



VAROITUS: Verkkovirtalaite yleensä lämpenee ollessaan liitettynä pistorasiaan. Tietokone on tavallisesti lämmin, kun sitä ladataan. Älä lataa tietokonetta salkussa tai muussa suljetussa tilassa. Muutoin akku saattaa ylikuumentua.

» Liitä verkkovirtalaite tietokoneeseen.

Lataaminen saattaa kestää useita tunteja. Jos työskentelyä jatketaan latauksen aikana, lataukseen voi kulua kauemmin.

Täysin ladatun akun käyttöaika määräytyy tietokoneen mallin, virranhallinta-asetusten ja käyttötason mukaan.

Akkujen tehokas käyttö

Noudata seuraavia ohjeita, jotta akun varaus kestää mahdollisimman kauan.

- Kytke tietokoneeseen verkkovirtalaite varsinkin silloin, kun käytät CD- tai DVD-asemaa tai jotakin ulkoista liitäntäosaa, kuten PC-korttia tai modeemia.
- Säädä näytön kirkkaus mahdollisimman pieneksi ja sellaiseksi, etteivät silmäsi kuitenkaan rasitu (**Fn+F1**).
- Aseta tietokone valmiustilaan, jos et käytä sitä vähään aikaan.
- Aseta tietokone lepotilaan, kun haluat tallentaa nykyisen istunnon mutta et aio käyttää tietokonetta enää samana päivänä tai lähiaikoina.
- Määritä automaattiset aikakatkaisuasetukset sellaisiksi, että virtaa säästyy. Jos tietokoneessa on käytössä moninopeuksinen prosessori, käytä pienempää nopeutta akun virran säästämiseksi (oletusasetukset säästävät akun virtaa).
- Jos tietokoneessa on langattoman laitteen käynnistys/sammutuspainike, ota langaton toiminto pois käytöstä, kun et käytä sitä. Sammuta valo painamalla langattoman laitteen virtapainiketta.
- Jos sinulla on PC-kortti, kuten verkkokortti, irrota se, kun et käytä sitä. Jotkin PC-kortit käyttävät huomattavasti virtaa, vaikka ne eivät olisi toiminnassa.
- Jos käytät sovellusta, joka käyttää sarjaporttia tai PC-korttia, lopeta sovellus, kun et enää käytä sitä.

Voit pidentää akun käyttöikää myös noudattamalla seuraavia ohjeita:

- Älä jätä akkua käyttämättä pitkäksi aikaa. Jos akkuja on useampi kuin yksi, käytä niitä vuorotellen.
- Irrota verkkovirtalaite pistorasiasta, kun tietokone ei ole käytössä.
- Jos et käytä tietokonetta yli kahteen viikkoon ja irrotat sen ulkoisesta virtalähteestä tuoksi ajaksi, poista tietokoneesta akku ja säilytä se erillään tietokoneesta.



VAROITUS: Älä jätä akkua pitkäksi aikaa korkeisiin lämpötiloihin, jotta se ei vahingoitu.

- Korkea lämpötila nopeuttaa varastoidun akun purkautumista. Säilytä akkua viileässä ja kuivassa paikassa, jotta akku purkautuu mahdollisimman hitaasti.
- Voit parantaa akun varausnäyttöjen tarkkuutta kalibroimalla akun ennen käyttöä aina, kun se on ollut säilytettynä yli kuukauden.
- Älä käytä tai lataa akkuja korkeissa lämpötiloissa, jos mahdollista.

Käytetyn akun hävittäminen



VAARA: Akun sopimaton käsitteleminen voi aiheuttaa tulipalo- ja syöpymisvaaran. Älä pura, murskaa tai lävistä akkua äläkä oikosulje akun liittimiä. Älä pidä akkua yli 60 °C (140 °F) lämpötilassa tai hävitä akkua veteen upottamalla tai polttamalla.

Kun akun käyttöikä on lopussa, älä hävitä sitä tavallisen kotitalousjätteen mukana.

- Jos olet Euroopassa, hävitä tai kierrätä akut julkisen jätteidenkeräysjärjestelmän kautta tai palauta ne HP:lle, huoltokumppanillesi tai heidän edustajilleen.
- Jos olet muualla, katso tietokoneen mukana tulevasta *Worldwide Telephone Numbers (Puhelinnumerot eri maissa)* -oppaasta HP:n yhteystiedot ja pyydä ohjeita akkujen hävittämisestä.

Lue myös *Documentation*-CD-levyllä oleva *Sähkö tarkastusviranomaisten ilmoitukset ja turvallisuusohjeet* -opas, joka sisältää tietoa akkuja koskevista varotoimista ja akkujen kierrätyksestä sekä viranomaisten täydelliset määräykset.

Modeemi- ja verkkoyhteydet

Modeemin käyttäminen

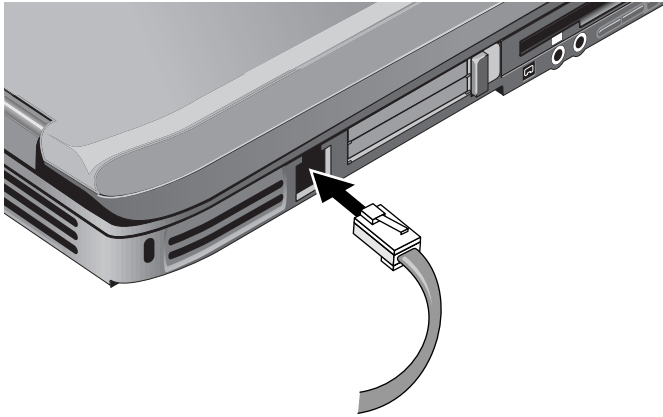
Kun liität modeemin puhelinlinjaan, voit käyttää tietoliikenneyhteyksiä kaikkialla, missä se on mahdollista. Voit liikkua Internetissä sekä lähettää ja vastaanottaa sähköpostiviestejä ja fakseja tietokoneellasi. Tietokoneessa on muun muassa seuraavat ohjelmat, joita voit käyttää yhdessä modeemin kanssa:

- Internet Explorer -selain WWW-selausta varten
- Outlook Express -sähköpostiohjelma sähköpostien lähetystä ja vastaanottoa varten
- Windowsin Faksikonsoli-ohjelmisto faksien lähetystä ja vastaanottoa varten.

Parhaan suorituskyvyn saavuttamiseksi voit muodostaa yhteyden mihin tahansa Internet-palveluntarjoajaan tai modeemiverkkoon, joka käyttää V.90- tai V.92-yhteensopivaa modeemia. Tarkista Internet-palveluntarjoajaltasi modeemipuhelinnumerot, jotka tukevat V.90- tai V.92-yhteyskäytäntöä. (V.92-yhteyskäytäntö mahdollistaa modeemin asettamisen odotustilaan, jolloin Internet-yhteys voidaan keskeyttää puhelun ajaksi ja sitä voidaan jatkaa puhelun jälkeen.)

Faksin toimittamisen enimmäisnopeus on 14,4 kilobittiä sekunnissa, mutta modeemi toimii myös suuremmilla nopeuksilla latauksissa.

Modeemin kytkeminen verkkoon



VAROITUS: Sisäinen modeemi ei ehkä toimi, jos puhelinlinjoja on useita tai jos kyseessä on tilaajavaihde. Sisäistä modeemia ei voi liittää kolikkopuhelimeen eikä sillä saa yhteyttä viihdelinjoihin. Nämä liittännät saattavat aiheuttaa ylijännitettä ja vahingoittaa sisäistä modeemia. Tarkista puhelinlinjan tyyppi ennen liittämistä.

Joitakin maita koskevia erityismääräyksiä

- Useissa maissa puhelinverkoissa on käytössä viivejakso sen jälkeen, kun modeemilla on yritetty muodostaa yhteys palveluntarjoajaan ja yhteyden muodostaminen on epäonnistunut toistuvasti. Viivejakson aiheuttavien epäonnistuneiden yritysten määrä ja viivejakson pituus vaihtelevat maittain/alueittain. Tarkista asia puhelinyhtiöstäsi.

Esimerkiksi Italiassa palvelinyhteyden muodostamisen tai yhteyden katkaisemisen epäonnistuttua on odotettava minuutti, ennen kuin yhteyden muodostusta samaan numeroon voi yrittää uudelleen. Jos yrität soittaa numeroon ennen tätä, näkyviin tulee viiveestä kertova sanoma. Jos yhteyden muodostaminen epäonnistuu neljästi, on odotettava tunti, ennen kuin yhteyden muodostusta voi yrittää uudelleen. Jos yhteys yritetään muodostaa ennen kuin tunti on kulunut, näkyviin tulee sanoma, joka kertoo, että soittaja on asetettu ns. mustalle listalle.

- Kun käytät modeemia, ulkoinen ylijännitesuoja voi suojata tietokonetta ukkosen tai muiden sähköhäiriöiden aiheuttamilta vaurioilta. Liitä modeemikaapeliin jokin hyväksytty ylijännitesuoja käyttäessäsi modeemia.

Modeemiasetusten muuttaminen

Modeemi on yhteensopiva useimpien puhelinjärjestelmien ja modeemien kanssa. Toisinaan modeemiasetuksia on kuitenkin muutettava paikallisiin olosuhteisiin soveltuviksi. Lisätietoja alueellisista vaatimuksista saat paikallisesta puhelinyhtiöstä.

- **Ohjauspaneeli** Modeemin asetuksia voi muuttaa Ohjauspaneelin Puhelin- ja modeemiasetukset -sovelluksessa. Valitse Modeemit-välilehdeltä Ominaisuudet ja määritä yhteysnopeudet tai valitse Valintasäännöt-välilehdeltä Muokkaa ja määritä yhteydenmuodostuksen asetukset.
- **Tietoliikennesovellukset** Monissa tietoliikennesovelluksissa voi määrittää modeemin asetuksia. Lisätietoja on sovelluksen ohjeessa.
- **AT-komennot** Voit ohjata monia modeemitoimintoja käyttämällä AT-komentoja. Ne ovat modeemille lähetettäviä merkkijonoja, jotka muuttavat modeemin asetuksia. Komennot alkavat normaalisti kirjainyhdistelmällä AT. Sisäisen modeemin AT-komentojen luettelo on *Documentation-CD-levyllä*.

Avaa Ohjauspaneelin Puhelin- ja modeemiasetukset. Valitse Modeemit-välilehdeltä Ominaisuudet. Voit kirjoittaa AT-komennot Lisäasetukset-välilehden lisäasetuksille varattuun kenttään.

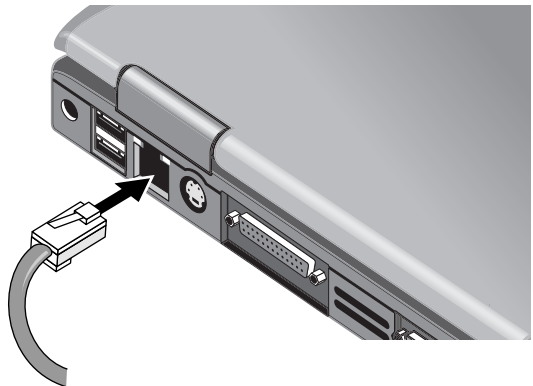
Yhteyden muodostaminen lähiverkkoon (LAN)

Voit muodostaa tietokoneestasi yhteyden lähiverkkoon. Voit käyttää työpaikkasi lähiverkon resursseja (esimerkiksi tulostimia ja tiedostopalvelimia). LAN-portin avulla voit mahdollisesti myös olla yhteydessä Internetiin.

Voit muodostaa yhteyden lähiverkkoon seuraavasti:

1. Varmista, että käyttämäsi lähiverkko tukee Ethernet 10Base-T (10 Mbps)- tai 100Base-TX (100 Mbps) -yhteyksiä.
2. Kytke lisävarusteena hankittava lähiverkkokaapeli tietokoneen lähiverkkoporttiin. Kaapelissa on oltava RJ-45-liitin.
3. Windows tunnistaa ja määrittää lähiverkkoyhteyden automaattisesti. Voit muokata asetuksia avaamalla Ohjauspaneelissa Verkko- ja puhelinverkkoyhteydet -ikkunan.

Tietoja lähiverkkoyhteyksien muodostamisesta ja käyttämisestä on Windowsin ohjeessa. Valitse Käynnistä > Ohje ja tuki. Kysy verkon tiedot verkonvalvojalta.



Lähiverkkoportin kaksi merkkivaloa ilmaisevat yhteyden tilan:

- Keltainen valo ilmaisee, että verkko on käytössä.
- Vihreä valo ilmaisee, että yhteysnopeus on 100 megabittia sekunnissa.

Langattomat verkkoyhteydet (vain tietyt mallit)

Jos tietokoneessasi on langattoman laitteen käyttöpainike, voit muodostaa radioyhteyden langattomaan 802.11-lähiverkkoon (WLAN) ja käyttää verkossa olevia tietokoneita ja muita resursseja.

Langaton verkko sisältää kaikki tavallisen kaapelikytkentäisen verkon toiminnot. Langattomassa verkossa voi kuitenkin käyttää myös liityntäpisteen vaihtamista, eli ns. roaming-ominaisuutta. Koska tietokone muodostaa yhteyden verkkoon radiotaajuuksien avulla kaapelien sijaan, verkkoyhteyttä voi käyttää liikuttaessa paikasta toiseen, esimerkiksi työhuoneesta kokoushuoneeseen.



VAARA: Laitetta käytettäessä on olemassa radiotaajuussäteilylle altistumisen vaara. Tämän laitteen säteilyteho on FCC:n radiotaajuussäteilyn altistumisrajojen alapuolella. Tästä huolimatta radiolaitetta on käytettävä niin, että se on mahdollisimman vähän kosketuksissa ihmisiin normaalin toiminnan aikana. Jotta välttäisiin altistukselta radiotaajuussäteilylle, joka mahdollisesti ylittää FCC:n raja-arvot, käyttäjän etäisyyden antenniin tulisi olla vähintään 20 cm normaalin käytön aikana, myös silloin, kun tietokoneen näyttö on suljettuna.

Langattoman tiedonsiirron käyttöönotto ja käytöstä poistaminen

Ohjeita WLAN-järjestelmän käyttöön ottamisesta on tietokoneen mukana tullessa *Go Wireless* -oppaassa (tietyt mallit).



Langattomat verkot ja matkapuhelinyhteyttä käyttävät modeemit ovat esimerkkejä langatonta tiedonsiirtoa käyttävistä laitteista. Langatonta tiedonsiirtoa käyttäviä laitteita ei välttämättä saa käyttää kaikkialla, esimerkiksi lentokoneessa. Jos et ole varma, onko langattoman tiedonsiirron käyttäminen sallittua, kysy lupaa *ennen* tietokoneen langattoman tiedonsiirron käyttöönottoa.

Italiassa, Singaporessa ja mahdollisesti muissakin maissa on ehkä hankittava asianmukaiselta viranomaiselta maksullinen lisenssi, ennen kuin langatonta toimintoa voi käyttää.

Tiedonsiirron käyttöönotto ja yhteyden muodostaminen

Jos tietokoneessa on langattoman 802.11-yhteyden tuki, tietokoneen etuosassa oleva langattoman laitteen merkkivalo syttyy, kun 802.11-yhteys on otettu käyttöön. Käytä langattoman yhteyden määritysohjelmaa yksittäisten langattomien toimintojen ohjaamiseen.

1. Jos tietokone ei ole käynnissä, käynnistä se.
2. Jos otat yleensä langattoman 802.11-yhteyden käyttöön tai poistat sen käytöstä painamalla tietokoneen etuosan painiketta, paina painiketta, jolloin merkkivalo syttyy. Tämä palauttaa edellisen langattoman kokoonpanon asetukset.

tai

Valitse Käynnistä > Ohjauspaneeli > Verkko- ja Internet-yhteydet > Verkkoyhteydet, ja valitse sitten langattoman verkkoyhteyden kuvake.

Jos olet langattoman verkon alueella, tietokone muodostaa verkkoyhteyden automaattisesti. Voit tarkistaa langattoman yhteyden tilan valitsemalla Ohjauspaneeli > Verkkoyhteydet ja valitsemalla yhteyden.

Tiedonsiirron poistaminen käytöstä ja yhteyden katkaiseminen

1. Sulje kaikki muissa verkon tietokoneissa olevat tiedostot.
2. Jos haluat ottaa langattoman 802.11-yhteyden pois sammuttamatta tietokonetta, paina langattoman laitteen käynnistys/sammutuspainiketta.

tai

Napsauta tehtäväpalkin langattoman verkkoyhteyden kuvaketta hiiren kakkospainikkeella, ja valitse Poista käytöstä.

Tietokoneen siirtäminen valmiustilaan tai virran katkaiseminen tietokoneesta poistaa myös langattoman toiminnon käytöstä.

Ulkoisten laitteiden liittäminen

PC-kortin asentaminen ja poistaminen

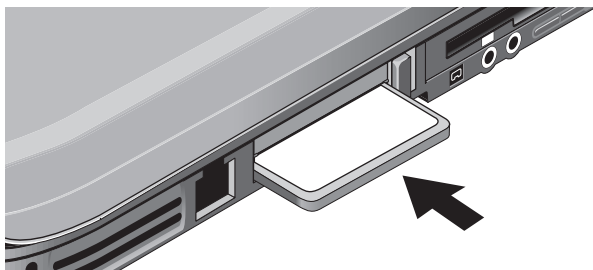
Tietokoneen PC-korttipaikkaan voi asettaa tavallisen II- ja III-tyypin PC-kortin (PCMCIA- tai CardBus-kortin).



PC-korttipaikkojen sijainti ja lukumäärä vaihtelee mallisarjan mukaan.

PC-kortin asettaminen paikalleen

1. Pitele PC-korttia siten, että sen nimiöpuoli osoittaa ylöspäin ja liittimet osoittavat kohti korttipaikkaa.
2. Aseta PC-kortti korttipaikan alareunan kohdalle ja työnnä PC-kortti paikalleen. Useimmat kortit ovat kunnolla korttipaikassa, kun niiden ulkoreuna on tietokoneen kotelon tasalla. Jotkin kortit saattavat kuitenkin jäädä osittain ulos kotelosta.

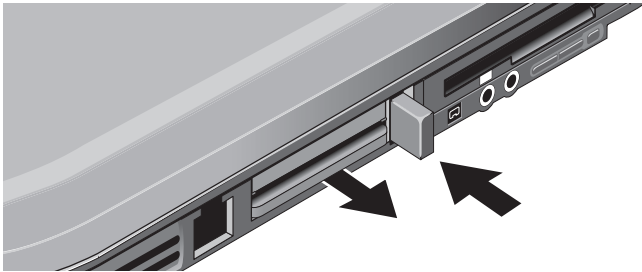


PC-kortin poistaminen



VAROITUS: Ennen PC-kortin poistamista napsauta tehtäväpalkin Poista laite -kuvaketta tai Poista laite turvallisesti -kuvaketta tai katkaise tietokoneesta virta. Muuten saatat menettää tietoja.

1. Valitse tehtäväpalkin Poista laite- tai Poista laite turvallisesti -kuvake, valitse poistettava kortti ja poista kortti laitteesta. Tämä suojaa tietojasi ja ehkäisee odottamattomia ongelmia.
Tarvittaessa voit käynnistää kortin asettamalla sen korttipaikkaan uudelleen.
2. Paina poistopainiketta, jolloin painike tulee esiin. Poista sitten PC-kortti painamalla painiketta toisen kerran.



Tarkista ennen laitteen liittämistä sen mukana toimitetuista ohjeista, onko laitteeseen tehtävä säätöjä tai asetuksia ennen käyttöä. Laitteiston asetukset on ehkä määritettävä erikseen toimimaan oikein tietokoneen ja käyttämäsi ohjelmiston kanssa.

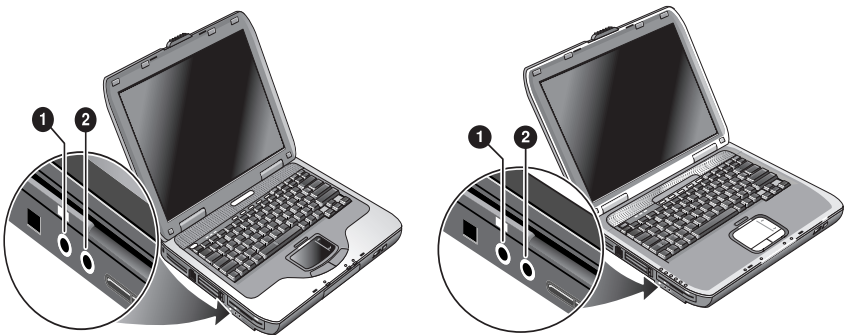
Äänilaitteiden liittäminen

Voit liittää tietokoneeseen ulkoisen mikrofonin, ulkoiset kaiuttimet tai kuulokkeet. Jos yhdistät tietokoneen porttitoistimeen, tietokone voidaan yhdistää stereoäänilähteeseen (kuten CD-soittimeen) tai johonkin digitaalista ääntä tukevaan laitteeseen (kuten digitaaliseen nauhuriin).



VAROITUS: Kuulokevastake ja äänen tulovastake ovat kolminapaisia stereovastakkeita. Ne eivät ole yhteensopivia kaksinapaisen monoliittimen kanssa. Monoliittimen liittäminen niihin saattaa vaurioittaa tietokonetta.

- » Liitä äänikaapeli sille tarkoitettuun tietokoneen tai porttitoistimen ääniporttiin. Etsi seuraavista kuvista tietokonettasi vastaava, ja etsi sitten tietokoneesi ääniportit.



❶ Ulkoisen mikrofonin liitin, vaaleanpunainen

❷ Äänilähtöliitin (kuulokkeet), virheä



Kun kuulokeliitäntään liitetään laite, sisäiset kaiuttimet poistuvat käytöstä automaattisesti. Kun jompaankumpaan tietokoneen ääniliitäntään liitetään laite, vastaavaan porttitoistimen porttiin mahdollisesti liitetty laite jätetään huomiotta.

Television liittäminen tietokoneeseen (Tietyt mallit)

1. Kytke standardinmukainen 4-nastainen S-videokaapeli tietokoneen S-videolähtöliitäntään (takapaneelin keltainen liitin). Liitä kaapelin toinen pää television S-videotuloliitäntään.



Vaikka tietokoneessasi olisi 7-nastainen S-videolähtöliitäntä, voit liittää siihen joko 7- tai 4-nastaisen liittimen.

2. Valitse Käynnistä > Ohjauspaneeli > Ulkoasu ja teemat > Näyttö. Valitse Asetukset-välilehti > Lisäasetukset-painike > Näytöt-välilehti.
3. Ota televisio käyttöön valitsemalla TV-kuvakkeen vieressä oleva punainen painike.



Jos S-videokaapelia ei ole liitetty tietokoneeseen ja televisioon, punaista painiketta ei näy.

4. Hyväksy muutokset valitsemalla Käytä.
5. Jos sinulta kysytään, haluatko käynnistää Windowsin uudelleen, valitse Kyllä.

Näytön vaihtaminen ulkoiseksi näytöksi

- Aseta näyttökuva näkymään ulkoisessa näytössä painamalla näppäimistön yläosassa olevaa TV Now! -ohjelman One-Touch-painiketta.
- Oletusasetuksia käytettäessä ulkoisessa näytössä käytetään samoja asetuksia kuin tietokoneen näytössä. Ulkoisessa näytössä näkyy sama kuva kuin tietokoneen näytössä riippumatta kuvaruudun koosta, väreistä ja muista asetuksista. Myös ulkoisen näytön virkistystaajuus on sama kuin sisäisellä näytöllä (60 Hz). Jos käytät vain ulkoista näyttöä, voit määrittää uudet asetukset, joita tietokoneen sisäisen näytön asetukset eivät rajoita.

Näytön erotuskyvyn ja muiden asetusten säätäminen

1. Valitse Käynnistä > Ohjauspaneeli > Ulkoasu ja teemat > Näyttö.
2. Muuta Asetukset-välilehden Näyttöalue-asetusta. Voit muuttaa myös muita asetuksia.

Jos ulkoisen näytön virkistystaajuutta on lisättävä, voit siirtyä käyttämään ainoastaan ulkoista näyttöä. Vaihtoehtoisesti voit tehdä jommastakummasta näytöstä toissijaisen näytön, jolloin voit määrittää näytöille toisistaan poikkeavat virkistystaajuudet.

1. Valitse Käynnistä > Ohjauspaneeli > Ulkoasu ja teemat > Näyttö.
2. Valitse Asetukset-välilehden Lisäasetukset-painike. Valitse sitten Näytöt-välilehti. Määritä virkistystaajuus Näytöt-välilehdellä.

Kaksoisnäyttötoiminnon käyttäminen

Voit laajentaa työpöytää liittämällä tietokoneeseen toisen, ulkoisen näyttö.

1. Valitse Käynnistä > Ohjauspaneeli > Ulkoasu ja teemat > Näyttö.
2. Valitse Asetukset-välilehti.
3. Valitse toinen näyttö, ja valitse työpöydän laajentamisen vaihtoehto.

Voit asettaa kullekin näytölle eri erotuskyvyn ja värimäärän. Laajennetun työpöydän käyttäminen edellyttää kuitenkin näyttömuistia kutakin näyttöä kohden. Tämän vuoksi suurten erotuskykyjen ja suurien värimäärien valitseminen saattaa aiheuttaa näyttöjen toimimisen odottamattomalla tavalla.

Ulkoisen näytön erotuskyvyksi kannattaa asettaa aluksi 1 024 x 768 kuvapistettä ja molempien näyttöjen värimääräksi kannattaa valita 64 000 (16-bittiset värit). Voit myös kokeilla, sopivatko suuremmat asetukset sovelluksillesi. Eräät toiminnot, kuten DVD-elokuvien tai kolmiulotteisten kuvien katseleminen, vaativat paljon näyttömuistia, joten sinun on ehkä muutettava näytön asetuksia.

Jos toistat DVD-elokuvaa, se näkyy vain ensisijaisessa näytössä. Voit vaihtaa ensisijaista näyttöä napsauttamalla näytön ominaisuusikkunan (katso yllä olevia ohjeita) Asetukset-välilehteä, napsauttamalla hiiren kakkospainikkeella haluamaasi näyttöä ja valitsemalla vaihtoehdon Ensisijainen.

1394-laitteen liittäminen (vain tietyt mallit)

Jos tietokoneessasi on 1394-portti (ns. FireWire-portti), voit käyttää sitä mm. ääni- ja videolaitteiden, levyasemien, tulostimien ja muiden tietokoneiden liittämiseen.

Liitä laitekaapeli 1394-porttiin. Windows tunnistaa laitteen automaattisesti.

1394-portissa on neljä linjaa. Jos haluat liittää laitteen, jonka liittimessä on 6 linjaa ja joka ei tarvitse virtaa, hanki helppokäyttöinen sovitin. Jos haluat liittää laitteen, jonka liittimessä on 6 linjaa ja joka tarvitsee virtaa, hanki keskitin.



Jos et saa tätä liitäntää toimimaan, mene laitteen valmistajan Web-sivustoon ja nouda laitteen viimeisin ohjainversio.

Infrapunalaitteen liittäminen (vain tietyt mallit)



Tietyissä malleissa on infrapunaportti. Oletuksena infrapunaportti on käytössä.

Jos mallissasi on infrapunaportti (pieni suorakulmainen linssi tietokoneen etuosassa), se mahdollistaa langattoman sarjamuotoisen tiedonsiirron. Tietokoneesi ja muut infrapunalaitteet, kuten tulostimet ja kannettavat tietokoneet, voivat siirtää tietoa langattomasti toistensa välillä tämän portin kautta.

Infrapunaportin käyttäminen

- Varmista, että tietokoneesi ja toisen laitteen infrapunaportit ovat suoraan samassa linjassa vastakkain toistensa kanssa. Portit eivät saa olla yli metrin päässä toisistaan, eikä niiden välillä saa olla esteitä. Lähellä olevien laitteiden tuottama häiriö saattaa aiheuttaa tiedonsiirtovirheitä.
- Voit tarkistaa tiedonsiirron tilan avaamalla Johdoton linkki -valintaikkunan seuraavasti: valitse Käynnistä > Ohjauspaneeli > Tulostimet ja muut laitteet > Johdoton linkki.

Valmiustilan käynnistymisen välttäminen infrapunayhteyden aikana

Valmiustilaa ei voi käyttää infrapunayhteyden aikana.

Kun tietokone on valmiustilassa, tiedonsiirtoa ei voi aloittaa infrapunaportin kautta.

Jos valmiustila käynnistetään infrapunayhteyden aikana, tiedonsiirto lopetetaan. Tiedonsiirto voi jatkua valmiustilasta poistumisen jälkeen tai voit joutua aloittamaan sen uudestaan. Voit poistua valmiustilasta painamalla lyhyesti virtapainiketta.

Infrapunatulostimeen tulostaminen

Asenna tulostin ja määritä se tietokoneen infrapunaportin tulostimeksi. Voit tulostaa sovelluksesta tavalliseen tapaan.

Tiedonsiirto infrapunayhteyden kautta

Voit siirtää tiedostoja tietokoneen infrapunaportin välityksellä Wireless Link (Langaton linkki) -apuohjelmalla. Katso lisätietoja langattoman linkin käytöstä Windowsin online-ohjeesta.

RAM-lisämuistin asentaminen

Tietokoneessa on kaksi muistipaikkaa kahdelle muistimoduulille. Ainakin toisessa moduulipaikassa on valmiiksi asennettu muistimoduuli. Voit lisätä RAM-muistia molempiin moduulipaikkoihin.

RAM-laajennusmoduulin asentaminen

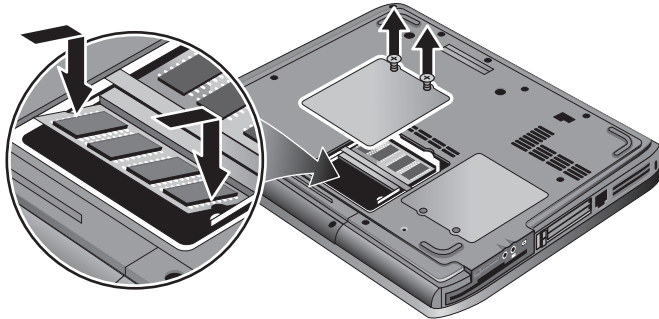
Käytä vain RAM-muistia PC2100 DDR-266 MHz tai nopeampaa.

Tarvitset näitä toimenpiteitä varten pienen ristipääruuvimeisselin.



VAROITUS: Tietokoneen sisäosat ovat erittäin herkkiä staattiselle sähkölle ja ne saattavat vaurioitua pysyvästi, ellei varotoimenpiteitä noudateta. Koske vain RAM-moduulin reunoihin. Pura staattinen sähkö kehostasi ennen muistimoduulin asentamista koskettamalla tietokoneen takaosan liittinten ympärillä olevaa metallisuojusta.

1. Valitse Käynnistä > Sammuta tietokone > Sammuta.
2. Irrota verkkovirtalaite, jos se on käytössä, ja poista akku.
3. Käännä tietokone ylösalaisin, irrota muistipaikan kannen ruuvit tietokoneesta ja poista kansi.
4. Aseta muistimoduuli liittimeen noin 30 asteen kulmassa, kunnes moduuli on kokonaan paikallaan. Paina sitten molemmilta puolilta, kunnes molemmat kiinnikkeet napsahtavat paikoilleen.



5. Aseta kansi takaisin paikalleen.
6. Aseta akku paikalleen.

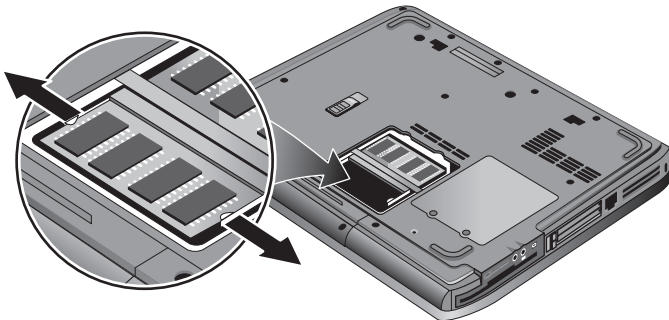
RAM-laajennusmoduulin poistaminen

Jos haluat vaihtaa RAM-moduulin kapasiteetiltaan suurempaan RAM-moduuliin, poista vanha RAM-moduuli. Tarvitset näitä toimenpiteitä varten pienen ristipääruuvimeisselin.



VAROITUS: Tietokoneen sisäosat ovat erittäin herkkiä staattiselle sähkölle ja saattavat vaurioitua pysyvästi, ellei varotoimenpiteitä noudateta. Koske vain RAM-moduulin reunoihin. Pura staattinen sähkö kehostasi ennen muistimoduulin asentamista koskettamalla tietokoneen takaosan liitinten ympärillä olevaa metallisuojusta.

1. Valitse Käynnistä > Sammuta tietokone > Sammuta.
2. Irrota verkkovirtalaite, jos se on käytössä, ja poista akku.
3. Käännä tietokone ylösalaisin, irrota muistipaikan kannen ruuvit tietokoneesta ja poista kansi.
4. Vapauta muistimoduulin sivuilla olevat kiinnikkeet niin, että moduulin vapaa reuna ponnahtaa ylös. Etsi seuraavista kuvista tietokonettasi vastaava.



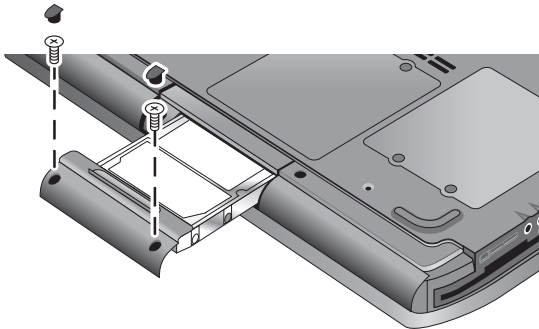
5. Vedä moduuli vastakkeesta.
6. Aseta kansi takaisin paikalleen.
7. Aseta akku paikalleen.

Kiintolevyn vaihtaminen

Kiintolevyaseman vaihtaminen

Tarvitset tätä toimenpidettä varten pienen ristipääruuvimeisselin.

1. Irrota verkkovirtalaite, jos se on liitettynä.
2. Irrota akku.
3. Käännä laite ylösalaisin.
4. Poista ensin kahden tai kolmen ruuvin suojatapit teräväkärkisellä työkalulla ja poista sitten ruuvit. Ruuvien määrä vaihtelee malleittain. Etsi seuraavista kuvista tietokoneitasi vastaava.



5. Vedä kiintolevyasema varovasti ulos tietokoneesta.
6. Työnnä uusi levyasema varovasti kiintolevyaseman paikkaan. Varmista levyasemaa painamalla, että liitin on kunnolla paikallaan.
7. Kiinnitä kiintolevyaseman kiinnitysruuvit ja suojatapit.

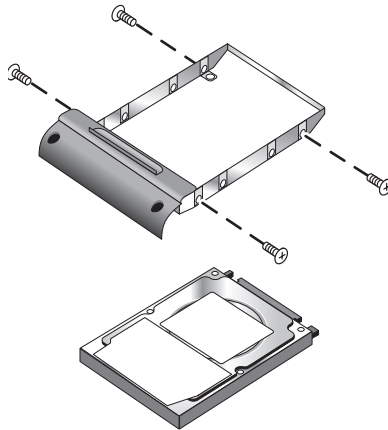


Jos olet asentamassa uutta kiintolevyasemaa, sinun tulisi luoda asemaan apuohjelmaosio, ennen kuin asennat mitään ohjelmia.

Kiintolevyaseman kehikon vaihtaminen

Jos asennat uuden, kehikottoman kiintolevyaseman, voit käyttää vanhan aseman kehikkoa ja sen osia. Tarvitset tätä toimenpidettä varten pienen ristipääruuvimeisselin.

1. Poista kehikon ja levyaseman kotelon kyljissä olevat neljä ruuvia ja vedä asema ulos kehikosta.
2. Huomaa, että kiintolevyaseman toisessa päässä on liitinosa. Irrota se varovasti levyasemasta. Liikuta liitinosaa kummastakin päästä vuorotellen, jotta nastat eivät taittuisi.



3. Aseta liitinosa varovasti uuden kiintolevyaseman päälle nastoihin. Liikuta liitinosa kummastakin päästä vuorotellen, jotta nastat eivät taittuisi.
4. Aseta levyasema kehikkoon.
5. Kiinnitä kaikki ruuvit takaisin paikoilleen.

Uuden kiintolevyaseman valmisteleminen

Asentamisen jälkeen uusi kiintolevyasema on valmisteltava käyttöä varten.

Jos haluat palauttaa tietokoneeseen valmiiksi asennetut Windows-ohjelmat ja -käyttöjärjestelmän, noudata tämän oppaan luvussa "Vianmääritys" kerrottuja järjestelmän palautusta koskevia ohjeita.

Tietokoneen vianmääritys

Tässä luvussa esitetään ratkaisuja erilaisiin ongelmiin, joita saattaa esiintyä, kun tietokonetta käytetään. Kokeile ratkaisuja yksi kerrallaan siinä järjestyksessä kuin ne on esitetty.

Voit etsiä tietoja vianmäärityksestä myös seuraavista lähteistä:

- Käytä Windowsin vianmääritystoimintoja. Valitse Käynnistä > Ohje ja tuki.
- Valitse näppäimistön yläreunassa oleva One-Touch-näppäin, jossa on kysymysmerkki.
- Katso ohjeita tietokoneen mukana tulleesta Microsoft Windows -käyttöoppaasta.
- Jos haluat ohjeita ja tukea asiakaspalvelusta, katso sen yhteystiedot *Worldwide Telephone Numbers* (Puhelinnumerot eri maissa) -oppaasta.

Ääniongelmat

Ääntä ei kuulu

- Jos tietokoneessasi on äänenvoimakkuuden säädin, lisää äänenvoimakkuutta painamalla pluspainiketta (+).
- Valitse tehtäväpalkin kaiuttimen kuvake (jos se on näkyvässä). Poista valintamerkki Vaimenna kaikki -ruudusta, jos siinä on sellainen. Jos tietokoneessasi on äänenvaimennuspainike, sammuta merkkivalo painamalla painiketta.
- Kun käytät tietokonetta MS-DOS-tilassa (esimerkiksi pelatessasi MS-DOS-pohjaista peliä), äänet eivät ehkä toistu oikein. Tietokoneen äänitoimintoja voi hyödyntää mahdollisimman täysipainoisesti käyttämällä Windows-ohjelmia.

Ääntä ei voi nauhoittaa

- Liitä tietokoneeseen ulkoinen mikrofoni. Tietokoneessasi ei ole sisäistä mikrofontia.
- Tarkista äänen nauhoituksen ohjelma-asetukset seuraavasti: Valitse Käynnistä > Kaikki ohjelmat > Apuohjelmat > Multimedia (tai Viihde) > Ääninauhuri.
- Valitse Äänenvoimakkuus-ikkunassa Asetukset > Ominaisuudet ja varmista, että mikrofoni on otettu käyttöön nauhoitusasetuksissa.

Kaiuttimista kuuluu kovaa korkeataajuisia takaisinsyöttöääntä (ääni "kiertää")

- Valitse Äänenvoimakkuus-kuvake ja yritä vähentää pääkanavan äänenvoimakkuutta vastaavalla säätimellä.
- Valitse Äänenvoimakkuus-ikkunassa > Asetukset > Ominaisuudet. Valitse sitten toistoasetuksista mikrofontia vastaava vaihtoehto. Varmista Äänenvoimakkuus-ikkunassa, että mikrofoni on vaimennettu.

CD- tai DVD-aseman ongelmat

Käynnistys ei onnistu CD- tai DVD-asemasta

- Tarkista, että CD- tai DVD-asemassa on käynnistyslevy.
- Varmista, että CD- tai DVD-asema on valittu käynnistyslaitteeksi. Tietoja käynnistysjärjestyksen vaihtamisesta on tämän oppaan luvussa "Peruskäyttö".
- Käynnistä tietokone uudelleen. Valitse Käynnistä > Sammuta tietokone > Käynnistä uudelleen.

DVD-elokuvan toisto on katkonaista

- Lika tai tahrat saattavat aiheuttaa levyn lukuhäiriöitä. Puhdista levy pehmeällä kankaalla. Jos levyssä on paljon naarmuja, levy pitää todennäköisesti vaihtaa.
- Jos toistat DVD-elokuvaa akkuvirralla, koeta virrankäyttömallin vaihtamista.

Elokuvan toiston asemesta DVD-laite antaa aluekoodia koskevan virheilmoituksen

DVD-levyn tietoihin saattaa sisältyä aluekoodeja. Ne estävät DVD-elokuvien katselun myyntialueen ulkopuolella. Jos näkyviin tulee Region Code -virheilmoitus, yrität käyttää toiselle alueelle tarkoitettua DVD-levyä.

Tietokone ei voi lukea CD- tai DVD-levyä

- Tarkista, että yksipuolinen CD- tai DVD-levy on asetettu levyasemaan nimiöpuoli ylöspäin.
- Puhdista levy.
- Odota 5 - 10 sekuntia levyaseman kelkan sulkemisen jälkeen, jotta tietokoneella olisi aikaa tunnistaa levy.

- Käynnistä järjestelmä uudelleen seuraavasti: poista levy asemasta. Valitse sitten Käynnistä > Sammuta > Käynnistä uudelleen.
- Jos olet luonut CD-levyn DVD/CD-RW-yhdistelmäasemassa, yritä käyttää toisenlaista levymerkkiä. Luku- ja kirjoituslaatu voivat vaihdella käytettävän tietovälineen mukaan.

DVD-elokuva ei näy koko näytön kokoisena

Joidenkin kaksipuolisten DVD-levyjen eri puolilla on eri esitysmuoto (vakio- tai laajakuvanäyttö). Laajakuvamuodossa näytön ylä- ja alaosissa näkyy musta raita. Voit katsella elokuvaa vakioimuodossa kääntämällä levyn toisin päin ja painamalla toistopainiketta.

DVD-elokuvaa ei toisteta kahta näyttöä käytettäessä

Jos käytössä on laajennettu työpöytä (kaksi näyttöä), siirrä toistoikkuna ensisijaiseksi määritettyyn näyttöön. Jos laajennettu työpöytä ei ole käytössä ja molemmat näytöt ovat käytössä, siirrä näyttökuva toiseen näyttöön painamalla näppäimistön yläosassa olevaa TV Now! -ohjelman One-Touch-painiketta.

Tietokone ei löydä Wordpad.exe-tiedostoa CD-levyn asettamisen jälkeen

Järjestelmä yrittää avata .doc-tiedoston WordPad-ohjelmalla mutta ei löydä Wordpad.exe-ohjelmatiedostoa. Näyttöön tulee virheilmoitus, jossa pyydetään ohjelman hakemistopolkua. Näppäile valintaikkunassa C:\Ohjelmatiedostot\Apuohjelmat.

Näytön ongelmat

Tietokoneen virta on kytketty, mutta näyttöön ei tule kuvaa

- Siirrä hiirtä tai kosketa kosketusalueita. Tämä palauttaa virransäästötilassa olevan näytön normaaliin toimintaan.
- Jos tietokone on kylmä, anna sen lämmetä.

Näytön tietoja on vaikea lukea

- Yritä asettaa näytön erotuskyky oletusarvoon, joka on 1 024 × 768 kuvapistettä tai suurempi (mallin mukaan). Valitse Käynnistä > Ohjauspaneeli > Ulkoasu ja teemat > Näyttö.
- Yritä muuttaa työpöydän kuvakkeiden ja niiden tekstin kokoa.

Ulkoisen näyttö ei toimi

- Tarkista kytkennät.
- Järjestelmä ei ehkä ole tunnistanut erillistä näyttöä. Määritä BIOS Setup -apuohjelmassa System Devices -valikon Video Display Device -asetuksen arvoksi Both.
- Jos käytössä on S-videoporttiin liitetty televisio, avaa televisio.

Kiintolevyongelmat

Tietokoneen kiintolevyaseman levy ei pyöri

- Varmista, että tietokoneeseen on kytketty virta. Kytke tarvittaessa verkkovirtalaite ja varmista, että se on kunnolla liitetty pistorasiaan ja tietokoneen takaosaan.
- Irrota kiintolevyasema ja aseta se takaisin paikalleen.

Kiintolevyasemasta kuuluu surinaa tai ulinaa

- Tarkista muut mahdolliset äänenlähteet, kuten tuuletin ja PC-korttiasema.
- Varmuuskopioi aseman tiedot välittömästi.

Tiedostot ovat voittuneet

- Avaa Oma tietokone ja valitse tarkastettava levyasema. Valitse Tiedosto > Ominaisuudet. Valitse Työkalut-välilehden Virheentarkistus-osan Tarkista-vaihtoehto.
- Aja virustorjuntaohjelma.
- Voit tarvittaessa alustaa kiintolevyn ja palauttaa alkuperäiset ohjelmat palautustoiminnoilla, jotka esittelevät tämän oppaan luvussa "Vianmääritys".

Lämpötilaan liittyvät ongelmat

Tietokone lämpenee normaalissa käytössä.

Tietokone kuumenee epätavallisen paljon

- Aseta tietokone aina tasaiselle pinnalle, jotta ilma voisi virrata vapaasti tietokoneen ympärillä ja alla.
- Varmista, ettei tietokoneen alapuolella ja kyljissä olevia ilmanvaihtoaukkoja ole peitetty.
- Muista, että pelit ja muut prosessorin käyttöastetta lisäävät ohjelmat saattavat aiheuttaa lämpötilan nousemisen.

Infrapunaongelmat

Oletuksena infrapunaportti ei ole käytössä. Ennen kuin voit käyttää porttia, se on otettava käyttöön.

Infrapunayhteydessä on ongelmia

- Varmista, että infrapunaporttien välissä ei ole esteitä ja että portit ovat mahdollisimman hyvin kohdakkain. (Infrapunaportti sijaitsee tietokoneen etupuolella.) Porttien välimatkan tulee olla enintään 1 metri.
- Tarkista asetukset Laitehallinnassa:
 1. Valitse Käynnistä > Ohjauspaneeli > Suorituskyky ja ylläpito > Järjestelmä.
 2. Valitse Laitteisto-välilehden Laitehallinta ja laajenna infrapunalaitteiden kohta. Valitse infrapunaportti, ja varmista, että laite on otettu käyttöön.
- Varmista, että vain yksi sovellus käyttää infrapunaporttia.

Näppäimistö- ja osoitinlaiteongelmia



Nämä ohjeet koskevat sekä sisäisiä että ulkoisia laitteita.

Osoittimen ohjaaminen on hankalaa

Säädä osoittimen asetuksia. Valitse Käynnistä > Ohjauspaneeli > Tulostimet ja muut laitteet > Hiiri.

Kosketusalusta ei toimi

- Paina kosketusalustan käynnistys/sammutus -painiketta, jolloin valo syttyy.
- Älä koske kosketusalustaan tietokoneen käynnistyessä uudelleen tai palautuessa valmiustilasta. Jos näin kuitenkin käy, kokeile seuraavaa: palauta normaalitila painamalla näppäimistön näppäintä.

- Jos tietokoneeseen kytketään ulkoinen hiiri, sisäiset osoitinlaitteet poistuvat yleensä käytöstä. Voit muuttaa tätä asetusta BIOS Setup -apuohjelmassa. Katso "Tietokoneen kokoonpanon asetusten määrittäminen" tässä luvussa.
- Käynnistä tietokone uudelleen. Valitse Käynnistä > Sammuta tietokone > Käynnistä uudelleen.

Suorituskykyyn liittyvät ongelmat

Kosketusalusta siirtää osoitinta tai kohdistinta kirjoittamisen aikana

Poista kosketusalusta käytöstä kirjoittamisen ajaksi kosketusalustan virtapainikkeesta.

Lähiverkon (LAN) ongelmat

Sisäinen verkkokortti ei saa yhteyttä lähiverkkoon

- Tarkista kaikki kaapelit ja liitännät. Yritä muodostaa yhteys eri verkkoasemaan.
- Varmista, että lähiverkkokaapeli on 10Base-T-yhteyksille tarkoitettu luokan 3, 4 tai 5 kaapeli tai 100Base-TX-yhteyksille tarkoitettu luokan 5 kaapeli. Kaapeli saa olla enintään 100 metriä pitkä.
- Valitse Käynnistä > Ohje ja tuki ja käytä verkon vianmääritystoimintoa.
- Avaa Laitehallinta. Valitse Käynnistä > Ohjauspaneeli > Suorituskyky ja ylläpito > Järjestelmä. Jos verkkosovitin ei ole käytössä, ota se käyttöön. Jos modeemi aiheuttaa ristiriitoja, koeta poistaa jokin toinen laite käytöstä.

Et voi käyttää Verkkoympäristöä

Etsi tietokonetta valitsemalla Käynnistä > Etsi > Tietokoneita tai henkilöitä.

Netware-palvelimille ei voi kirjautua

Jos Netware-verkkopalvelin käyttää IPX/SPX-yhteyskäytäntöä, tietokoneen kehystyyppi on ehkä pakotettava vastaamaan palvelimen kehystyyppiä. Tarkista asia verkon pääkäyttäjältä.

Verkkoyhteys toimii hitaasti

Jos verkkoyhteys käyttää välityspalvelinta, yritä ratkaista ongelma ottamalla käyttöön vaihtoehto, jonka mukaan välityspalvelin ohitetaan paikallisten osoitteiden yhteydessä. Voit tehdä tämän Ohjauspaneelista avattavassa verkkoyhteyden ominaisuusikkunassa.

Muistiongelmat

Näyttöön tulee ilmoitus, että muisti ei riitä

- Varmista, että C-levyllä on riittävästi vapaata levytilaa.
- Jos MS-DOS-ohjelmien suorittamisessa ilmenee muistivirheitä, käytä Windowsin Ohjeen MS-DOSin tai sovellusten ja ohjelmien vianmääritystoimintoa. Valitse Käynnistä > Ohje ja tuki.
- Koko tietokoneen RAM-muistia ei voi käyttää sovelluksen ajamiseen. Osa muistista on varattu näyttömuistiksi. Näyttömuistin määrä näkyy BIOS Setup -apuohjelmassa.

Muistia ei näytä olevan aiempaa enempää muistin lisäämisen jälkeen

Varmista, että tietokoneessa on ainoastaan 266 MHz:n tai sitä nopeampia PC2100 DDR -muistimoduuleja.

Muistin lisäämisen jälkeen tietokoneesta kuuluu äänimerkki, mutta tietokone ei käynnisty

Olet asentanut RAM-muistimoduulin, joka ei ole yhteensopiva tietokoneen kanssa. Poista moduuli.

Modeemiongelmia

Modeemi vaikuttaa hitaalta

- Puhelinlinjan ylimääräiset häiriöt pienentävät modeemiyhteyden tiedonsiirtonopeutta. Ota tarvittaessa yhteys puhelinlaitokseen.
- Jos olet valinnut ulkomaannumeron, linjahäiriöitä ei yleensä voi poistaa.
- Jos koputuspalvelu on käytössä, poista se käytöstä. Kysy lisätietoja puhelinyhtiöstäsi. Koputuspalvelu saattaa aiheuttaa linjahäiriöitä.
- Käytä linjalla ainoastaan modeemia. Mikäli mahdollista, kytkä modeemi suoraan seinässä olevaan puhelinpistorasiaan.
- Kokeile toista puhelinlinjaa, mielellään sellaista, jota käytetään yleensä faksi- tai modeemiyhteyksiin.

Modeemi ei valitse numeroa tai valintaääntä ei kuulu

- Tarkista kaikki kaapelit ja liitännät.
- Kytke tavallinen puhelin linjaan ja varmista, että linja toimii.
- Varmista, ettei kukaan muu käytä samaa puhelinlinjaa.

- Kokeile toista puhelinlinjaa, mielellään sellaista, jota käytetään yleensä faksi- tai modeemiyhteyksiin.
- Jos olet ulkomailla, modeemi ei ehkä tunnista valintaääntä. Valitse Ohjauspaneelissa Puhelin- ja modeemiasetukset. Poista valintaäänien odotustoiminto käytöstä ja kokeile modeemin käyttöä uudelleen.

Modeemi valitsee väärän numeron

- Tarkista, että olet kirjoittanut puhelinnumeron oikein ja että olet kirjoittanut myös ulkolinjaa tai kaukopuhelua varten tarvittavat numerot.
- Valitset Ohjauspaneelista Puhelin- ja modeemiasetukset. Tarkista numerovalinnan asetukset. Varmista, ettet ole kirjoittanut ulkolinjaa tai kaukopuhelua varten tarvittavia numeroita sekä numerovalinnan asetuksiin että valittavan puhelinnumeron eteen.
- Tarkista, onko valitsemasi numero varattu.
- Jos olet ulkomailla, modeemi ei ehkä tunnista valintaääntä. Valitse Ohjauspaneelissa Puhelin- ja modeemiasetukset. Poista valintaäänien odotustoiminto käytöstä ja kokeile modeemin käyttöä uudelleen.
- Jos koputuspalvelu on käytössä, poista se käytöstä. Kysy lisätietoja puhelin-yhtiöstäsi.

Modeemi valitsee numeron mutta ei muodosta yhteyttä

- Varmista, että käyttämäsi puhelinlinja on analoginen (siinä on kaksi, kolme tai neljä johdinta). Älä kytke modeemia digitaaliseen puhelinlinjaan. Jos olet hotellissa, pyydä huone, jossa on analoginen linja (datalinja).
- Kokeile toista puhelinlinjaa, mielellään sellaista, jota käytetään yleensä faksi- tai modeemiyhteyksiin.
- Yhteyden toisessa päässä oleva modeemi ei ehkä toimi kunnolla. Valitse jonkin toisen modeemin numero.

Modeemia ei tunnisteta

- Tarkista modeemin asetukset. Valitse Ohjauspaneelistä Puhelin- ja modeemiasetukset. Tarkista COM-portti.
- Avaa Laitehallinta. Valitse Käynnistä > Ohjauspaneeli > Suorituskyky ja ylläpito > Järjestelmä. Jos modeemi ei ole käytössä, ota se käyttöön. Jos modeemi aiheuttaa ristiriitoja, koeta poistaa jokin toinen laite käytöstä.
- Jos käytät luokan 2 faksiohjelmistoa, kokeile luokan 1 ohjelmiston käyttämistä.

Modeemi valitsee numeron mutta valintaääni ei kuulu

- Varmista, että tietokoneessa mahdollisesti oleva äänenvaimennuspainikkeen merkkivalo ei pala. Jos merkkivalo palaa, paina äänenvaimennuspainiketta.
- Tarkista kaiuttimen äänenvoimakkuuden ja vaimennuksen asetukset.
- Avaa Ohjauspaneelin Puhelin- ja modeemiasetukset, valitse käytettävä modeemi ja valitse Ominaisuudet. Tarkista äänenvoimakkuusasetus Yleiset-välilehdeltä.

Modeemi muodostaa yhteyden, mutta siirretyt tiedot ovat voittuneet

- Valitse Ohjauspaneelistä Puhelin- ja modeemiasetukset. Varmista, että lähettävän ja vastaanottavan modeemin pariteetti, nopeus, sanapituus ja stop-bitit ovat samat.
- Yritä käyttää toista puhelinlinjaa tai soittaa toiseen soittosarjaan.

Modeemi aiheuttaa ERROR-virheilmoituksen

Jokin AT-komennoista saattaa olla virheellinen. Tarkista Ohjauspaneelissa ja tietoliikenneohjelmassa määrittämäsi modeemiasetukset.

Modeemi ei lähetä fakseja

- Jos käytät luokan 2 faksiohjelmistoa, kokeile luokan 1 ohjelmiston käyttämistä.
- Lopeta kaikki muut tietoliikenneohjelmat.
- Jos yrität lähettää asiakirjan faksina, varmista, että tulostimeksi on valittuna faksitulostin.
- Poista virranhallintaominaisuudet väliaikaisesti käytöstä.

Linjan jännite on liian suuri

Varmista, että käyttämäsi puhelinlinja on analoginen (siinä on kaksi, kolme tai neljä johdinta). Älä kytke modeemia digitaaliseen puhelinlinjaan. Jos olet hotellissa, pyydä huone, jossa on analoginen linja (datalinja).

Modeemista kuuluu napsahduksia mutta se ei muodosta yhteyttä

- Varmista, että käyttämäsi puhelinlinja on analoginen (siinä on kaksi, kolme tai neljä johdinta). Älä kytke modeemia digitaaliseen puhelinlinjaan. Jos olet hotellissa, pyydä huone, jossa on analoginen linja (datalinja).
- Tarkista kaikki kaapelit ja liitännät.

PC-korttiongelmat (PCMCIA)

Tietokone ei tunnista PC-korttia

- Poista PC-kortti ja aseta se takaisin paikalleen.
- Käynnistä tietokone uudelleen. Valitse Käynnistä > Sammuta tietokone > Käynnistä uudelleen.
- Tarkista kortin toiminta käyttämällä korttia toisessa tietokoneessa.

- Zoomed Video -toiminnon tukea ei ole.
- Jos kortti vaatii toimiakseen keskeytyksen (IRQ), varmista, että se on käytettävissä. Avaa Laitehallinta. Valitse Käynnistä > Ohjauspaneeli > Suorituskyky ja ylläpito > Järjestelmä.

PC-verkkokortin tiedonsiirto lakkaa toimimasta oikein

- Kortti on saattanut palautua alkutilaan, jos tietokoneen virta on katkaistu tai jos tietokone on siirretty valmiustilaan. Lopeta kaikki sovellukset. Poista sitten kortti ja aseta se uudelleen paikalleen.
- Tarkista asetukset Ohjauspaneelistä.

PC-korttimodeemi ei toimi

Poista sisäinen modeemi käytöstä:

1. Avaa Laitehallinta. Valitse Käynnistä > Ohjauspaneeli > Suorituskyky ja ylläpito > Järjestelmä.
2. Tuo näkyviin luettelo nykyisistä modeemeista valitsemalla modeemin kuvake.
3. Valitse sisäinen modeemi ja poista se käytöstä.

Suorituskykyyn liittyvät ongelmat

Tietokone pysähtyy tai toimii hitaasti

- Tämä voi olla normaalia Windowsin toimintaa. Taustakäsittely voi vaikuttaa vasteaikaan.
- Tietyt taustalla suoritettavat toiminnot (esimerkiksi virustorjuntaohjelma) voivat vaikuttaa suorituskykyyn.
- Voit tarkistaa, mikä sovellus ei vastaa, painamalla **CTRL+ALT+DEL** -näppäinyhdistelmää ja valitsemalla Tehtävähallinta.

- Käynnistä tietokone uudelleen. Valitse Käynnistä > Sammuta tietokone > Käynnistä uudelleen.
- Eräät tiedostoselaimet toimivat hitaasti kuvankäsittelyn aikana tai odotettaessa katkenneen verkkoyhteyden purkamista.
- Jos tietokoneen kiintolevyasema toimii useasti (tietokoneen etuosassa oleva kiintolevyn merkkivalo palaa), kun tietokone näyttää olevan pysähtynyt tai toimivan hitaasti, Windows todennäköisesti kirjoittaa väliaikaiseen tiedostoon tietokoneen kiintolevylle. Jos tätä tapahtuu toistuvasti, tietokoneeseen kannattaa asentaa lisämuistia.
- Tarkista vapaan levytilan määrä. Poista väliaikaiset ja tarpeettomat tiedostot.

Tietokone on pysähtynyt kokonaan

- Voit sulkea sovelluksen, joka ei vastaa, painamalla **CTRL+ALT+DEL**-näppäinyhdistelmää ja käyttämällä Tehtävähallintaa.
- Katkaise tietokoneesta virta painamalla virtapainiketta väintään neljän sekunnin ajan. Tallentamattomat tiedot menetetään. Käynnistä tietokone painamalla virtapainiketta uudelleen.
- Jos tietokone ei käynnisty, paina tietokoneen pohjassa olevaa uudelleenkäynnistyspainiketta paperiliittimen kärjellä. Käynnistä sitten tietokone uudelleen painamalla virtapainiketta.
- Lukittumisongelmien estämiseksi älä siirry näyttölaitteiden välillä painamalla TV Now! -ohjelman One-Touch-painiketta, kun paljon grafiikkaa sisältäviä sovelluksia on käynnissä. Älä myöskään sammuta tietokonetta tai aseta sitä valmiustilaan, kun tällaisia sovelluksia on käynnissä.

Virta- ja akkuongelmat

Tietokoneesta katkeaa virta heti virran kytkemisen jälkeen

Akun varaus on todennäköisesti hyvin vähissä. Liitä tietokoneeseen verkkovirtalaite tai asenna ladattu akku.

Tietokone antaa jatkuvasti äänimerkkejä

Tietokone antaa useita äänimerkkejä tai näyttää varoitussanomaa, kun akun lataus on vähissä. Tallenna työsi ja sammuta Windows heti. Aseta tietokoneeseen uusi, ladattu akku tai kytke verkkovirtalaite.

Akku ei lataudu

- Varmista, että verkkovirtalaite on kytketty kunnolla virtalähteeseen ja tietokoneeseen ja että tietokoneen akun latauksen merkkivalo palaa.
- Jos käytät jatkojohtoa, irrota verkkovirtalaite jatkojohdosta ja liitä verkkovirtalaite suoraan pistorasiaan.
- Varmista, että akku on kunnolla paikallaan.
- Varmista, että käytät vain tietokoneen mukana tulevaa verkkovirtalaitetta (tai muuta hyväksyttyä virtalaitetta, joka on tietokoneesi virta- ja jänniteasetusten mukainen). Älä käytä 60-wattista, 3,16 ampeerin verkkovirtalaitetta.
- Siirrä tietokone kauemmas lämmönlähteestä, jos se on lähellä. Irrota verkkovirtalaite ja anna akun viilentyä. Jos akku kuumenee liikaa, se ei lataudu täysin.
- Kokeile jotakin muuta akkua ja verkkovirtalaitetta.

Tietokone toimii vain vähän aikaa

- Säästä virtaa noudattamalla tämän oppaan luvussa "Akut ja virrankäyttö" annettuja ohjeita.
- Jos käyttämässäsi sovelluksessa (esimerkiksi Microsoft Wordissa) on käytössä automaattinen tallennustoiminto, poista toiminto käytöstä tai aseta tallennusväli pidemmäksi. Näin vähennät kiintolevyn käyttöä.
- Jos käyttöaika lyhenee jatkuvasti ja akku on yli vuoden ikäinen, akku kannattaa vaihtaa uuteen.
- Jos modeemia käytetään paljon, akun varaus saattaa kulua tavallista nopeammin.
- PC-kortin käyttäminen saattaa vaikuttaa akun käyttöaikaan.
- Testaa ja kalibroi akku noin kolmen kuukauden välein.

Akun jäljellä oleva käyttöaika ei pidä paikkaansa

Jäljellä olevan varauksen kestoaika on arvio, ei tarkka arvo. Se perustuu tietokoneen senhetkiseen virrankäyttötasoon. Arvo vaihtelee parhaillaan toteutettavan tehtävän mukaan. Järjestelmä olettaa virrankäyttötason pysyvän samalla tasolla akun varauksen loppumiseen saakka. Jos tarkistat jäljellä olevan käyttöajan tietokoneen suorittaessa paljon virtaa vaativaa tehtävää (tietokone esimerkiksi lukee CD- tai DVD-levyltä), arvo saattaa olla todellista pienempi, sillä myöhemmin tekemäsi toimet kuluttavat todennäköisesti vähemmän virtaa.

Tietokone ei käynnistä valmiustilaa normaaliin tapaan

- Tietokone ei siirry valmiustilaan, jos yhteys toiseen tietokoneeseen on aktiivinen.
- Jos tietokone suorittaa jotakin tehtävää, se tehdään yleensä ensin loppuun, minkä jälkeen tietokone siirtyy valmiustilaan.

Tietokone ei käynnistä lepotilaa normaaliin tapaan

- Varmista, että lepotilan tuki on käytössä. Valitse Ohjauspaneeli > Virranhallinta > Lepotila-välilehti.
- Valitse Virrankäyttömalli-välilehti. Varmista, ettei verkkovirtalaitteen tai akkuvirran lepotilan aikakatkaisun arvoksi ole asetettu "Ei koskaan".

Tulostusongelmat



Voit ratkaista useimmat tulostusongelmat Windowsin Ohjeen tulostuksen vianmääritystoiminnolla. Valitse Käynnistä > Ohje ja tuki.

Tulostus ei onnistu sarja- tai rinnakkaisportin kautta

- Varmista, että tulostin on käytössä ja että siinä on paperia.
- Varmista, että käytössä on oikea tulostinkaapeli tai kaapelisovitin ja että kaapeli on molemmista päistä kunnolla paikallaan.
- Tarkista, ettei tulostimessa ole häiriötä.

Tulosteen vasen reuna puuttuu

Tietyt sovellukset eivät toimi 600 dpi -tarkkuuksisten tulostimien kanssa oikein. Jos käytössäsi on tällainen tulostin, valitse yhteensopiva 300 dpi -tarkkuuksinen tulostinohjain.

Infrapunatulostin ei tulosta

- Varmista, että infrapunaporttien välissä ei ole esteitä ja että portit ovat mahdollisimman hyvin kohdakkain. (Infrapunaportti sijaitsee tietokoneen etupuolella.) Porttien välimatkan tulee olla enintään 1 metri.
- Varmista, että tulostin on käytössä ja että siinä on paperia.
- Tarkista, ettei tulostimessa ole häiriötä.

Varmista, että Windows on käytössä. Muuten infrapunatulostus ei ole käytettävissä.

Sarja-, rinnakkais- ja USB-porttiongelmät

Sarjahiiri ei toimi

- Varmista, että olet noudattanut valmistajan asennusohjeita tarkasti ja asentanut hiiren oikein. Jos näin ei ole, asenna hiiri uudelleen.
- Varmista, että laitteen kaapeli on kytketty tietokoneeseen kunnolla.
- Käynnistä tietokone uudelleen. Valitse Käynnistä > Sammuta tietokone > Käynnistä uudelleen.
- Tarkista hiiren asetukset Ohjauspaneelistä. Valitse Käynnistä > Ohjauspaneeli > Tulostimet ja muut laitteet > Hiiri.
- Käytä USB-porttiin liitettävää hiirtä.
- Tarkista porttiasetukset Ohjauspaneelistä. Avaa Laittehallinta ja valitse Portit (COM ja LPT).

Sarjamodeemi ei toimi oikein

- Varmista, että laitteen kaapeli on kytketty tietokoneeseen kunnolla.
- Käytä Windowsin Ohjeen modeemin vianmääritystoimintoa. Valitse Käynnistä > Ohje ja tuki.

- Avaa Ohjauspaneelin Puhelin- ja modeemiasetukset ja tarkista modeemin asetukset.
- Poista sisäinen modeemi käytöstä:
 1. Avaa Laitehallinta. Valitse Käynnistä > Ohjauspaneeli > Suorituskyky ja ylläpito > Järjestelmä.
 2. Tuo näkyviin luettelo nykyisistä modeemeista valitsemalla modeemin kuvake.
 3. Valitse sisäinen modeemi ja poista se käytöstä.
- Tarkista porttiasetukset Ohjauspaneelistä. Avaa Laitehallinta ja valitse Portit (COM ja LPT).

Sarja- tai rinnakkaisportti ei toimi

- Varmista, että laitteen kaapeli on kytketty tietokoneeseen kunnolla.
- Tarkista porttiasetukset Ohjauspaneelistä. Avaa Laitehallinta ja valitse Portit (COM ja LPT).

USB-portti ei toimi

- Lisätietoja uusimmista USB-ohjaimista saat oheislaitteen valmistajalta.
- Tarkista porttiasetukset Ohjauspaneelistä. Avaa Laitehallinta ja valitse Universal Serial Bus -ohjain.

Käynnistysongelmat

Kun käynnistät tietokoneen, mitään ei tapahdu

- Kytke verkkovirtalaite tietokoneeseen.
- Palauta tietokone alkutilaan painamalla tietokoneen pohjassa olevaa uudelleenkäynnistyspainiketta paperiliittimen kärjellä. Käynnistä sitten tietokone painamalla virtapainiketta.
- Jos tietokone ei edelleenkään käynnisty, poista akku ja verkkovirtalaite sekä mahdolliset PC-kortit. Pura tietokoneen telakointi, jos tietokone on telakoitu. Kytke sitten verkkovirtalaite uudelleen tietokoneeseen ja palauta tietokone alkutilaan uudelleenkäynnistyspainikkeen avulla.

Tietokone ei käynnisty akkuvirralla

- Varmista, että akku on asetettu oikein ja ladattu täyteen. Irrota akku ja tarkista sen varaustaso painamalla akun kyljessä olevaa painiketta. Merkkivalot osoittavat varauksen tason.
- Kokeile toista akkua, jos mahdollista.

Tietokone ei käynnisty levykeasemalta

- Varmista, että levykeasema on valittu käynnistyslaitteeksi. Katso tämän oppaan luku "Peruskäyttö".
- Jos käytät USB-levykeasemaa, tarkista, että BIOS Setup -apuohjelman Legacy USB Support (Vanhojen USB-laitteiden tuki) on käytössä. Jos tietokoneessa on myös sisäinen levykeasema, tarkista, että USB-levykeasema on ensimmäisenä laitteena BIOS Setup -apuohjelman Boot (Käynnistys)-valikon Removable Drive (Irrotettava asema)-kohdassa.

Tietokone pysähtyy käynnistyksen jälkeen

Tarkista, oletko muodostanut yhteyden TCP/IP-verkkoon, jossa ei ole DHCP-palvelinta. Tällainen verkko saattaa aiheuttaa pitkän käynnistysviiveen, jos DHCP on otettu käyttöön. Tarkista oikeat TCP/IP-määrytykset verkon pääkäyttäjältä.

Tietokoneen palauttaminen valmiustilasta normaalitilaan kestää kauan

Tietokoneen palauttaminen normaaliin toimintaan saattaa kestää jopa yli minuutin, jos tietokoneeseen on asennettu verkkokortti. Kun käyttöjärjestelmä lataa ohjaimia sekä tarkistaa laitteiston ja verkkoyhteydet, näytössä näkyy vilkkuva osoitin. Kun laitteisto on alustettu uudelleen, näkyviin tulee Windowsin työpöytä.

Langattomien yhteyksien ongelmat

Langattomassa 802.11-yhteydessä on häiriöitä

- Varmista, että langattoman yhteyden merkkivalo palaa.
- Varmista, että käytössä ovat oikeat SSID- ja kanava-asetukset.
- Varmista, että olet liityntäpisteen (infrastruktuuri-yhteystapa) tai muun langatonta yhteyttä käyttävän tietokoneen (ad hoc -yhteystapa) alueella.
- Jos tietokoneesi ei pääse käyttämään verkkoresursseja, kun kirjaudut 802.11-verkkoon liityntäpisteen kautta, tietokoneellasi ei ehkä ole IP-osoitetta. Jos langattoman yhteyden aliverkon peite on 255.255.0.0, verkkopalvelin ei ole antanut tietokoneelle IP-osoitetta. Tällöin IP-osoite on ehkä vapautettava ja uusittava. Jos IP-osoitteen vapauttaminen ja uusiminen eivät ratkaise ongelmaa, liityntäpiste pitää ehkä käynnistää uudelleen.

- Jos haluat muuttaa SSID-tunnusta muodostaaksesi yhteyden toiseen liityntäpisteeseen tai jos haluat siirtyä infrastruktuuritilasta ad hoc -tilaan, IP-osoite on ehkä vapautettava ja uusittava.
- Katso "Lähiverkon (LAN) ongelmat" tässä luvussa.

Yhteyden muodostaminen toiseen Verkkoympäristössä olevaan tietokoneeseen ei onnistu

- Odota joitakin minutteja ja päivitä verkossa olevien tietokoneiden luettelo painamalla **F5**-näppäintä.
- Etsi tietokone valitsemalla Käynnistä > Etsi > Tietokoneet tai henkilöt.

Yhteyden muodostaminen tiettyyn verkossa olevaan tietokoneeseen ei onnistu

- Varmista, että tietokone on kunnolla yhteydessä verkkoon.
- Varmista, että tietokoneen TCP/IP-asetukset vastaavat verkossa vaadittavia asetuksia. Valitse Käynnistä > Ohjauspaneeli > Verkkoyhteydet.

Yhteyden muodostaminen onnistuu, mutta verkko toimii hitaasti

- Varmista, onko alueella käytössä useampia kuin yksi langaton lähiverkko. Tässä tapauksessa lähiverkot saattavat aiheuttaa toisilleen häiriötä.
- Siirry lähemmäksi liityntäpistettä (infrastruktuuri-yhteystapa) tai muuta langatonta yhteyttä käyttävää tietokonetta (ad hoc -yhteystapa). Nopea tiedonsiirto ei ehkä onnistu, jos olet liian kaukana.

Tietokoneen kokoonpanon asetusten määrittäminen

BIOS Setup -apuohjelman avulla voit määrittää tietokoneen toiminnan.

BIOS Setup -apuohjelman käyttäminen

BIOS Setup -apuohjelmalla voit muuttaa järjestelmän kokoonpanotietoja ja muokata tietokoneen toimintoja vastaamaan omia tarpeitasi.

BIOS Setup -apuohjelmassa määritetyt asetukset ohjaavat tietokoneen laitteiston toimintaa.

1. Valitse Käynnistä > Sammuta tietokone > Käynnistä uudelleen.
2. Kun näkyviin tulee logonäyttö, käynnistä BIOS Setup painamalla **F2**-näppäintä.
3. Osoitinlaitteita ei voi käyttää BIOS Setup -ohjelmassa, vaan sinun on siirryttävä vaihtoehdosta toiseen näppäimistöä käyttämällä.
 - Voit siirtyä valikosta toiseen **vasemman** ja **oikean** nuolinäppäimen avulla.
 - Voit siirtyä valikon asetuksesta toiseen **ylä-** ja **alenuolinäppäinten** avulla.
 - Voit selata valitun parametrin arvoja painamalla **+**- tai **--**-näppäintä ja muuttaa asetusta painamalla **Enter**.
4. Kun olet määrittänyt haluamasi asetukset, lopeta BIOS Setup -apuohjelma painamalla **F10** tai käyttämällä Exit-valikkoa.
5. Jos asetukset aiheuttavat laitteiden välisiä ristiriitoja konetta käynnistettäessä, järjestelmä kehottaa ajamaan BIOS Setup -apuohjelman. Järjestelmä merkitsee keskenään ristiriitaiset asetukset.

Seuraavissa taulukoissa kuvataan julkaisun toimitushetken BIOS-version asetuksia. Jos tietokoneessa on eri BIOS-versio, kaikki asetukset eivät välttämättä vastaa taulukon asetuksia.

Main- eli päävalikko

Asetus	Kuvaus	Oletusarvo
BIOS Revision (BIOS-versio)	Näyttää BIOSin nykyisen version.	Tunnistetaan automaattisesti.
Järjestelmän aika	Määrittää kellonajan (24 tunnin esitysmuoto). Arvot tulevat voimaan heti.	
Järjestelmän päivämäärä	Asettaa päivämäärän muodossa pp/kk/vv (paitsi kielen ollessa englanti, jolloin muoto on kk/pp/vv).	
Language (Kieli)	Määrittää BIOS Setup -apuohjelman kielen.	Tunnistetaan automaattisesti.
Internal Hard Disk (Sisäinen kiintolevy)	Asettaa kiintolevyaseman tyyppin sekä tiettyjä parametreja.	Tunnistetaan automaattisesti.
UMA Video Memory (UMA-näyttömuisti)	Määrittää kokonaisuistista varatun näyttömuistin määrän.	Auto
muisti	Näyttää lisämuistin koon.	Tunnistetaan automaattisesti.
Serial Number (Sarjanumero)	Näyttää yksikön takaosassa olevan sarjanumeron.	Tunnistetaan automaattisesti.

(Jatkuu)

Main- eli päävalikko (Jatkoa)

Asetus	Kuvaus	Oletusarvo
Service ID (Palvelutunnus)	Näyttää korjauspalvelussa käytettävän tunnuksen.	Tunnistetaan automaattisesti.
UUID	Näyttää 16-tavuisen UUID (Universally Unique ID) -tunnuksen arvon 32 heksamerkinä.	Tunnistetaan automaattisesti.
MAC Address (MAC-osoite)	Näyttää sisäisen (kaapelikytkentäisen) lähiverkkosovittimen MAC- eli laiteosoitteen.	Tunnistetaan automaattisesti.

System Devices (Järjestelmälaitteet) -valikko

Asetus	Kuvaus	Oletusarvo
Video Display Device (Näyttölaite)	Määrittää, otetaanko ulkoinen näyttö käyttöön sisäisen näytön sijasta, jos ulkoinen näyttö tunnistetaan.	Auto
External Pointing Device (Ulkoinen osoitinlaite)	Poistaa sisäiset osoitinlaitteet käytöstä, kun käyttöön otetaan ulkoinen osoitinlaite.	Auto
Legacy USB Support (Vanhojen USB-laitteiden tuki)	Otaa käyttöön USB-hiiren, -näppäimistön ja -levykeaseman BIOS-tuen käynnistyksen aikana.	Enabled (Käytössä)
Wake On LAN from Power Off (Käynnistys lähiverkosta sammutuksen jälkeen)	Sallii tietokoneen käynnistämisen LAN-portin (lähiverkkoportin) välityksellä. Jos tämä toiminto on käytössä, tietokone kuluttaa tavallista enemmän virtaa sammutettuna.	Disabled (Poissa käytöstä)

Security (Suojaus) -valikko

Asetus	Kuvaus	Oletusarvo
User Password is (Käyttäjän salasana)	Näyttää, onko käyttäjän salasana määritetty.	Clear (Ei määritetty)
Administrator Password is (Järjestelmän- valvojan salasana)	Näyttää, onko järjestelmänvalvojan salasana määritetty.	Clear (Ei määritetty)
Aseta käyttäjän salasana	Painamalla Enter -näppäintä pääset määrittämään, muuttamaan tai poistamaan käyttäjän salasanan. Salasanassa voi olla korkeintaan kahdeksan merkkiä (0 - 9, A - Z) eikä siinä saa käyttää erikoismerkkejä.	Enter

(Jatkuu)

Security (Suojaus) -valikko (Jatkoa)

Asetus	Kuvaus	Oletusarvo
Set Administrator Password (Aseta järjestelmänvalvojan salasana)	Voit asettaa, muuttaa tai poistaa BIOS Setup -apuohjelman asetuksia suojaavan järjestelmänvalvojan salasanan painamalla Enter . Salasanassa voi olla korkeintaan kahdeksan merkkiä (0 - 9, A - Z) eikä siinä saa käyttää erikoismerkkejä.	Enter
Require Password on Boot (Vaadi salasana käynnistyksessä)	Määrittää, tarvitaanko tietokoneen käynnistämiseen käyttäjän salasanaa. Muutosten tekemiseen vaaditaan järjestelmänvalvojan salasana.	Disabled (Poissa käytöstä)
Internal hard drive lock (Sisäisen kiintolevyn lukitus)	Jos Boot password (Käynnistyssalasana) on käytössä, suojaa kiintolevyaseman nykyisellä käyttäjän salasanalla (tai järjestelmänvalvojan salasanalla, jos se on ainoa asetettu salasana).	Disabled (Poissa käytöstä)

Käynnistysvalikko

Asetus	Kuvaus	Oletusarvo
Hard Drive (Kiintolevy) Removable Devices (irrotettavat laitteet) CD-ROM Drive (CD-asema) Built-in LAN (sisäinen lähiverkkokortti)	Näyttää käynnistysasemien järjestyksen. Voit muuttaa käynnistysjärjestystä muuttamalla valikon vaihtoehtojen järjestystä. Jos +-luokassa on useita laitteita, voit valita niistä käynnistyksessä käytettävän laitteen. Sisäinen LAN-portti käynnistää tietokoneen ilman käynnistyslevykettä verkkopalvelimelta.	1. Hard Drive (Kiintolevy) 2. Removable Devices (Irrotettavat laitteet) 3. CD-asema 4. Built-in LAN (Sisäinen lähiverkkokortti)

Exit (Lopeta) -valikko

Asetus	Kuvaus	Oletusarvo
Save Changes and Exit (Lopeta ja tallenna muutokset)	Tallentaa muutokset, lopettaa Setup-apuohjelman ja käynnistää tietokoneen uudelleen.	
Discard Changes and Exit (Lopeta tallentamatta muutoksia)	Lopettaa Setup-apuohjelman tallentamatta muutoksia ja käynnistää tietokoneen uudelleen. Ei vaikuta salasanojen, päivämäärän tai kellonajan muutoksiin.	
Get Default Values (Palauta oletusarvot)	Palauttaa oletusarvot. Ei lopeta Setup-ohjelmaa. Ei vaikuta salasanojen, päivämäärän tai kellonajan muutoksiin.	

Ohjelmistojen ja ohjaimien päivittäminen Internetistä

Tietokoneen ohjelmisto- ja ohjainpäivityksiä voi ladata Internetistä. Lisätietoja on valmistajan sivustossa osoitteessa <http://www.hp.com/support>.

Järjestelmän palautustoimintojen käyttäminen

Tietokoneen järjestelmän palautuksessa on erilaisia vaihtoehtoja järjestelmän optimaalisen toiminnan palauttamiseksi. System Restore -CD-levyllä ja käyttöjärjestelmän CD-levyllä voit palauttaa tai korjata tietokoneen ohjelmistoja menettämättä työtiedostoja. Käyttöjärjestelmän CD-levyllä voit myös asentaa uudestaan tietokoneen mukana tulleen käyttöjärjestelmän.



Saavutat parhaat tulokset suorittamalla seuraavat toimenpiteet *alla olevassa järjestyksessä*.

Tietojen suojaaminen

Tietokoneen toiminta voi muuttua epävakaaksi ohjelmiston tai laitteen asentamisen jälkeen. Voit suojata tiedostosi tallentamalla ne Omat tiedostot -kansioon ja varmuuskopioimalla tämän kansion säännöllisesti. Järjestelmän palautuskohtien asettaminen on myös suositeltavaa.

Tietokoneesi asettaa järjestelmän palautuskohtat päivittäin aina, kun muutat henkilökohtaisia asetuksiasi. Tietokone saattaa asettaa näitä kohtia myös silloin, kun lisäät uusia ohjelmia tai laitteita. Henkilökohtaisten palautuskohtien asettaminen kannattaa aina, kun tietokone toimii hyvin ja ennen kuin asennat uusia ohjelmia tai laitteita. Jos tietokoneen käytössä ilmenee ongelmia, voit palata edellisen kokoonpanon palautuskohtaan.

Aseta järjestelmän palautuskohta seuraavasti:

1. Valitse Käynnistä > Ohje ja tuki. Näytä tietokoneesi tiedot ja määritä ongelmat valitsemalla Käytä työkaluja -tehtävä. Valitse Järjestelmän palauttaminen. Järjestelmän palauttaminen -ikkuna avautuu.
2. Luo palautuspiste näyttöön tulevien ohjeiden mukaan.

Voit palauttaa tietokoneesi edelliseen toimivaan kokoonpanoon seuraavasti:

1. Valitse Käynnistä > Ohje ja tuki > Työkalut > Järjestelmän palauttaminen.
2. Palauta tietokoneen asetukset näyttöön tulevien ohjeiden mukaan.

Käyttäjärjestelmä-CD-levyn käyttäminen

Kun haluat korjata käyttäjärjestelmän hävittämättä henkilökohtaisia tietojasi, käytä tietokoneen mukana tullutta Windowsin käyttäjärjestelmä-CD-levyä. Toimi seuraavasti:

1. Liitä tietokone ulkoiseen virtalähteeseen ja käynnistä se.
2. Aseta heti käyttäjärjestelmälevy tietokoneeseen.
3. Katkaise tietokoneesta virta pitämällä virtapainiketta alaspainettuna viisi sekuntia.
4. Käynnistä tietokone painamalla virtapainiketta.
5. Kun näyttöön tulee kehote, käynnistä järjestelmä CD-levyltä painamalla mitä tahansa näppäintä. Parin minuutin kuluttua näyttöön tulee Tervetuloa käyttämään asennusohjelmaa -ikkuna.
6. Jatka painamalla **enter**. Näyttöön tulee käyttöoikeussopimusikkuna.

7. Hyväksy sopimus painamalla **F8**-näppäintä ja jatka asennusta. Näyttöön tulee asennusikkuna.
8. Korjaa valittu Windows-asennus painamalla **R**. Korjaaminen alkaa. Tämä vaihe voi kestää 1 - 2 tuntia. Sen jälkeen tietokone käynnistyy uudelleen.

Käyttöjärjestelmän asentaminen uudelleen

Jos muut palautustoiminnot eivät palauta tietokoneen toimintaa, voit asentaa käyttöjärjestelmän kokonaan uudelleen.



VAARA: Kun käyttöjärjestelmä asennetaan kokonaan uudelleen, kaikki henkilökohtaiset tiedostosi ja asentamasi ohjelmat poistetaan. Voit suojata tietojasi tekemällä säännöllisiä kopioita Omat tiedostot -kansioista ennen käyttöjärjestelmän asentamista uudelleen. Lisätietoja tiedostojen varmuuskopiointista saat valitsemalla Ohje ja tuki.

Asenna käyttöjärjestelmä uudelleen seuraavasti:

1. Liitä tietokone ulkoiseen virtalähteeseen ja käynnistä se.
2. Aseta heti käyttöjärjestelmälevy tietokoneeseen.
3. Katkaise tietokoneesta virta pitämällä virtapainiketta alaspainettuna viisi sekuntia.
4. Käynnistä tietokone painamalla virtapainiketta.
5. Kun näyttöön tulee kehote, käynnistä järjestelmä CD-levyltä painamalla mitä tahansa näppäintä. Parin minuutin kuluttua näyttöön tulee Tervetuloa käyttämään asennusohjelmaa -ikkuna.
6. Jatka painamalla **enter**. Näyttöön tulee käyttöoikeussopimusikkuna.
7. Hyväksy sopimus ja jatka painamalla **F8**. Näyttöön tulee asennusikkuna.
8. Paina **Esc**-näppäintä, jos haluat asentaa käyttöjärjestelmän uudestaan korjaamatta aiempaa asennusta.

9. Aloita asennus painamalla **enter**.
10. Paina **C**-näppäintä, jos haluat asentaa käyttöjärjestelmän nykyiseen osioon.
11. Valitse Alusta osio käyttämään NTFS-tiedostojärjestelmää (pika) ja paina **Enter**-näppäintä. Näkyviin tulee varoitus, jossa kerrotaan, että alustus poistaa kaikki kiintolevyn tiedostot.
12. Paina **F**-näppäintä, jos haluat alustaa aseman.
Uudelleenasennustoimenpiteet käynnistyvät. Asennus voi kestää 1-2 tuntia. Sen jälkeen tietokone käynnistyy uudelleen Windowsissa.



Kun ohjelma pyytää tuotetunnusta, katso se Microsoftin aitoustodistustarrasta, joka on tietokoneen pohjassa.

Ohjaimien asentaminen uudelleen

Kun käyttöjärjestelmän asennus on valmis, ohjaimet on myös asennettava uudelleen.

Asenna ohjaimet uudestaan tietokoneen mukana tulleelta Driver Recovery -CD-levyltä:

1. Kun Windows on käynnissä, aseta Driver Recovery -CD-levy optiseen asemaan.
2. Ellei automaattinen käynnistystoiminto ole käytössä, valitse Käynnistä > Suorita. Kirjoita D:\SWSETUP\APPINSTL\SETUP.EXE (missä D on optisen aseman tunnus).
3. Asenna ohjaimet näyttöön tulevien ohjeiden mukaan.

Kun ohjaimet on asennettu, asenna tietokoneeseen haluamasi ohjelmat. Toimi ohjelma-CD-levyjen ohjeiden mukaan.

Tietojen suojaaminen

Tietokoneen toiminta voi muuttua epävakaa ohjelmiston tai laitteen asentamisen jälkeen. Voit suojata tiedostosi tallentamalla ne Omat tiedostot -kansioon ja varmuuskopioimalla tämän kansion säännöllisesti. Järjestelmän palautuskohtien asettaminen on myös suositeltavaa.

Tietokoneesi asettaa järjestelmän palautuskohdat päivittäin aina, kun muutat henkilökohtaisia asetuksiasi. Tietokone saattaa asettaa näitä kohtia myös silloin, kun lisäät uusia ohjelmia tai laitteita. Henkilökohtaisten palautuskohtien asettaminen kannattaa aina, kun tietokone toimii hyvin ja ennen kuin asennat uusia ohjelmia tai laitteita. Jos tietokoneen käytössä ilmenee ongelmia, voit palata edellisen kokoonpanon palautuskohtaan.

Aseta järjestelmän palautuskohta seuraavasti:

1. Valitse Käynnistä > Ohje ja tuki. Näytä tietokoneesi tiedot ja määritä ongelmat valitsemalla Käytä työkaluja -tehtävä. Valitse Järjestelmän palauttaminen. Järjestelmän palauttaminen -ikkuna avautuu.
2. Luo palautuspiste näyttöön tulevien ohjeiden mukaan.

Voit palauttaa tietokoneesi edelliseen toimivaan kokoonpanoon seuraavasti:

1. Valitse Käynnistä > Ohje ja tuki > Työkalut > Järjestelmän palauttaminen.
2. Palauta tietokoneen asetukset näyttöön tulevien ohjeiden mukaan.

Käyttöjärjestelmän korjaaminen CD-levyltä

Kun haluat korjata käyttöjärjestelmän hävittämättä henkilökohtaisia tietojasi, käytä tietokoneen mukana tullutta Microsoftin käyttöjärjestelmä-CD-levyä. Tämä CD sisältää seuraavat valmiiksi asennetut käyttöjärjestelmät:

- Microsoft Windows XP Home tai Pro (kokoonpanon mukaan)
- Malliin kuuluva service pack

Korjaa käyttöjärjestelmä seuraavasti:

1. Liitä tietokone ulkoiseen virtalähteeseen ja käynnistä se.
2. Aseta heti käyttöjärjestelmälevy tietokoneeseen.
3. Katkaise tietokoneesta virta pitämällä virtapainiketta alhaalla viisi sekuntia.
4. Käynnistä tietokone painamalla virtapainiketta.
5. Kun näyttöön tulee kehote, käynnistä järjestelmä CD-levyltä painamalla mitä tahansa näppäintä. Parin minuutin kuluttua näyttöön tulee Tervetuloa käyttämään asennusohjelmaa -ikkuna.
6. Jatka painamalla **enter**. Näyttöön tulee käyttöoikeussopimusikkuna.
7. Hyväksy sopimus ja jatka painamalla **F8**. Asennusikkuna tulee näkyviin.
8. Korjaa valittu Windows-asennus painamalla **R**. Korjaaminen alkaa. Tämä vaihe kestää 1- 2 tuntia. Sen jälkeen tietokone käynnistyy uudelleen.

Käyttöjärjestelmän asennus uudelleen CD-levyltä

Jos muut palautustoiminnot eivät palauta tietokoneen toimintaa, voit asentaa käyttöjärjestelmän kokonaan uudelleen.



VAARA: Kun käyttöjärjestelmä asennetaan kokonaan uudelleen, kaikki henkilökohtaiset tiedostosi ja asentamasi ohjelmat poistetaan. Voit suojata tietojasi tekemällä säännöllisiä kopioita Omat tiedostot -kansioista ennen käyttöjärjestelmän asentamista uudelleen. Lisätietoja tiedostojen varmuuskopiointista saat valitsemalla Ohje ja tuki.

Asenna käyttöjärjestelmä uudelleen seuraavasti:

1. Liitä tietokone ulkoiseen virtalähteeseen ja käynnistä se.
2. Aseta heti käyttöjärjestelmälevy tietokoneeseen.
3. Katkaise tietokoneesta virta pitämällä virtapainiketta alhaalla viisi sekuntia.
4. Käynnistä tietokone painamalla virtapainiketta.
5. Käynnistä tietokone CD-levyltä painamalla jotakin näppäintä, kun sinua pyydetään tekemään niin. Parin minuutin kuluttua näyttöön tulee Tervetuloa käyttämään asennusohjelmaa -ikkuna.
6. Jatka painamalla **enter**. Näyttöön tulee käyttöoikeussopimusikkuna.
7. Hyväksy sopimus ja jatka painamalla **F8**. Näyttöön tulee asennusikkuna.
8. Paina **Esc**-näppäintä, jos haluat asentaa käyttöjärjestelmän uudestaan korjaamatta aiempaa asennusta.
9. Aloita asennus painamalla **enter**.
10. Paina **C**-näppäintä, jos haluat asentaa käyttöjärjestelmän nykyiseen osioon.

11. Valitse Alusta osio käyttämään NTFS-tiedostojärjestelmää (pika) ja paina **Enter**-näppäintä. Näkyviin tulee varoitus, jossa kerrotaan, että alustus poistaa kaikki kiintolevyn tiedostot.
12. Paina **F**-näppäintä, jos haluat alustaa aseman. Uudelleenasennustoimenpiteet käynnistyvät. Tämä vaihe kestää 1- 2 tuntia. Sen jälkeen tietokone käynnistyy uudelleen Windowsissa.



Kun ohjelma pyytää tuotetunnusta, katso se Microsoftin aitousdistustarrasta, joka on tietokoneen pohjassa.

Ohjaimien asentaminen uudelleen

Kun käyttöjärjestelmän asennus on valmis, ohjaimet on myös asennettava uudelleen. Käytä *Driver Recovery* -CD-levyä käyttöjärjestelmä-CD-levyn kanssa laiteohjainta varten ja järjestelmän apuohjelmien palauttamiseen ja järjestelmän ohjelmistojen täydelliseen palauttamiseen.

Ohjaimien asentaminen uudelleen:

1. Kun Windows on käynnissä, aseta *Driver Recovery* -CD-levy optiseen asemaan.
2. Jos automaattinen käynnistystoiminto ei ole käytössä, valitse Käynnistä > Suorita. Kirjoita D:\SWSETUP\APPINSTL\SETUP.EXE (missä D on optisen aseman tunnus).
3. Valitse haluamasi ohjain tai ohjaimet tai järjestelmän apuohjelmat *Driver Recovery* -CD-levyn valikosta.
4. Lopeta asennus valitsemalla Seuraava.

Sovellusohjelmien palauttaminen

Kun ohjaimet on asennettu, asenna tietokoneeseen haluamasi ohjelmat. Käytä *Application Recovery* -CD-levyä ja valmistajan CD-levyä sovellusohjelmien palauttamiseen. Toimi ohjelma-CD-levyjen ohjeiden mukaan.

Hakemisto

1394-portti

liittäminen 5–7

sijainti 1–3

liittäminen 5–7

sijainti 1–3

A

akkuvirta

varaustilan tarkistaminen 3–4

varoitusta alhaisesta

varaustilasta 3–5

akun lataaminen 3–5

akun varaustilan merkkivalot 3–4

akut

akun tilan

tarkistaminen 1–5, 3–4

asentaminen 1–7

automaattinen virransäästö 3–2

hävittäminen 3–8

hävittäminen

ja kierrättäminen 3–8

käyttöajan pidentäminen 3–6

lataaminen 3–5

manuaalinen virransäästö 3–3

merkkivalot 1–5

sijainti 1–2

vapautussalpa 1–4

varoitusta alhaisesta

varaustilasta 3–5

vianmääritys 6–16

virrankäyttömallien

luominen 3–3

alapaneelin osat 1–4

ALT GR -näppäin 2–9

asentaminen uudestaan

käyttöjärjestelmä 6–36

ohjelmat 6–37

asettaminen

akku 1–7

CD 2–10

DVD 2–10

muistipaikka 5–10

PC-kortti 5–1

asetusohjelma 6–24

asetusten määrittäminen

modeemi 4–4

tietokone 6–24

AT-komennot 4–4

avaus-/sulkusalpa 1–2

B

BIOS Setup -apuohjelma 6–24

BIOS Setup -apuohjelman

käyttäminen 6–24

BIOS-asetukset 6–25

C

- CardBus-korttipaikan sijainti 1–3
- CD-ROM-asema
 - CD-levyjen
 - kopioiminen/luominen 2–12
 - CD-levyn asettaminen 2–10
 - CD-levyn poistaminen 2–10
 - sijainti 1–2
 - vianmääritys 6–3

D

- DVD-asema
 - aluekoodin asettaminen 2–11
 - datalevyn luominen 2–12
 - DVD-levyn asettaminen 2–10
 - DVD-levyn poistaminen 2–10
 - elokuvalevyn luominen 2–12
 - elokuvien katseleminen 2–11
 - sijainti 1–2
 - vianmääritys 6–3

E

- etupaneelin osat 1–2

F

- Fn-näppäimet 2–6
- Fn-näppäinyhdistelmät 2–6

I

- infrapunaportti
 - laitteen liittäminen 5–7
 - portin käyttäminen 5–8
 - sijainti 1–2
 - tiedonsiirto 5–8

- vianmääritys 6–6
- irrottaminen
 - CD 2–10
 - DVD 2–10
 - muistipaikka 5–11
 - PC-kortit 5–2

J

- järjestelmän palauttaminen 6–30

K

- kiintolevy
 - kehikon vaihtaminen 5–13
 - lukitseminen 2–15
 - merkkivalo 1–5
 - sijainti 1–2, 1–4
 - suojaaminen 2–16
 - uuden aseman valmisteleminen 5–14
 - vaihtaminen 5–12
 - vianmääritys 6–5
- kiintolevyaseman kehikko 5–13
- kiintolevyaseman lukitseminen 2–15
- kirkkaus:säätäminen 2–6
- Kosketusalusta 1–2, 2–4
 - toiminnot 2–5
- kosketusalustan sijainti 1–2
- käynnistäminen
 - langaton verkkoyhteys 4–8
 - tietokone 1–10, 2–2
- käynnistyslaitteen
 - vaihtaminen 2–3

käyttää portteja
1394 1–3
infrapuna 1–2
LPT1 (rinnakkaisportti) 1–3
sarjaportti (COM1) 1–3
ulkoinen näyttö 1–3
USB 1–3
Käyttöjärjestelmä-CD-levy
asentaminen uudelleen 6–36
korjaaminen 6–35
käyttöjärjestelmän
korjaaminen 6–35

L

langaton
merkkivalo 1–2
sammutuspainike 1–2
verkkoyhteys 4–7
vianmääritys 6–22
langaton verkkoyhteys
käynnistäminen 4–8
sammuttaminen 4–9
lepotila 2–2
levykeaseman sijainti 1–3
liittäminen
1394-laite 5–7
lähiverkko (LAN) 4–5
langaton verkko 4–7
puhelinlinja 1–9
ulkoiset laitteet 5–1
verkkovirta 1–8
äänilaite 5–3
liittimet
RJ-11 (modeemi) 1–3
RJ-45 (verkko) 1–3
S-videolähtö 1–3

tietoturva 1–3
ääni 1–3
lähiverkko (LAN)
vianmääritys 6–8
yhteys 4–5

M

merkkivalot
kiintolevy 1–5
langattoman laitteen
merkkivalo 1–2
merkitys 1–5
näppäimistö 1–2, 1–6
sijainti 1–2
tärkeimmät
merkkivalot 1–2, 1–5
varaustila 1–5
Mini PCI -paikan kansi 1–4
modeemi
asetukset 4–4
AT-komennot 4–4
odotusajat 4–3
vianmääritys 6–10
muisti
asentaminen 5–10
irrottaminen 5–11
kansi 1–4
vianmääritys 6–9

N

napsautuspainikkeet 1–2
näppäimet
ALT GR -näppäimen avulla
kirjoitettava merkki 2–9
Fn (toimintinäppäin) 2–6
sovellusnäppäin 2–8
Windows 2–8

näppäimistö

merkkivalot 1–2, 1–6

vianmääritys 6–7

näytön erotuskyky 5–5

näytön kirkkauden lisääminen 2–6

näytön kirkkauden

vähentäminen 2–6

näytön vaihtaminen,

ulkoinen näyttö 5–5

näyttö

asetusten säätäminen 5–5

kaksoisnäyttötoiminnon

käyttäminen 5–6

kirkkauden säätäminen 2–6

käyttöiän pidentäminen 2–17

vaihtaminen,

ulkoinen näyttö 5–5

vianmääritys 6–5

O

odotusajat, modeemi 4–3

ohjaimet

asentaminen uudestaan 6–37

ohjelmistojen asentaminen

uudelleen 6–30

ohjelmistojen päivittäminen 6–30

ohjelmistojen palauttaminen 6–37

ohjelmiston palauttaminen 6–37

oikeanpuoleisen paneelin osat 1–2

One-Touch-painikkeet 1–2, 2–7

osat 1–1

alapaneeli 1–4

etupaneeli 1–2

merkkivalot 1–1

näppäimistön merkkivalot 1–2

oikeanpuoleinen paneeli 1–2

takapaneeli 1–3

vasemmanpuoleinen

paneeli 1–3

P

paikan sijainti

PC-kortti ja CardBus 1–3

vaijerilukko 1–3

painikkeet

alkuasetusten

palautuspainike 1–4

langattoman laitteen

virtapainike 1–2

napsautuspainikkeet 1–2

One-Touch 1–2, 2–7

sammutuspainike

(kosketusalusta) 1–2

TV Now! One-Touch 5–5

virta 1–2, 1–10

PC-kortit

asentaminen 5–1

irrottaminen 5–2

paikan sijainti 1–3

vianmääritys 6–13

puhelinlinjaan liittäminen 1–9

R

rinnakkaisportti (LPT1): 1–3

rinnakkaisyhteyden

vianmääritys 6–20

RJ-11 (modeemi) -liitäntä

liittäminen 1–9

sijainti 1–3

S

salasanasuojaus 2–13
sammuttaminen
 langaton verkkoyhteys 4–9
 tietokone 2–2
sammutuspainike 1–2
sarjaportti (COM1)
 sijainti 1–3
 vianmääritys 6–19
sisäisen numeronäppäimistön
 ottaminen käyttöön tai pois
 käytöstä 2–6
suojaaminen
 kiintolevy 2–16
 tiedot 2–17
S-videolähtöliitäntä
 käyttäminen 5–4
 sijainti 1–3
säätäminen
 kirkkaus 2–6
 näytön erotuskyky 5–5
 äänenvoimakkuus 2–6

T

takapaneelin osat 1–3
tietojen suojaaminen 2–17, 6–34
tietokoneen
 huoltaminen 2–15, 2–16, 2–18
tietokoneen käyttöönotto
 akun asentaminen 1–7
 käynnistäminen 1–10
 kytkeminen virtaan 1–8
 liittäminen puhelinlinjaan 1–9

 vianmääritys 6–21
 Windowsin asentaminen 1–11
tietokoneen osat
 alapaneeli 1–4
 etupaneeli 1–2
 merkkivalot 1–5
 oikeanpuoleinen paneeli 1–2
 takapaneeli 1–3
 vasemmanpuoleinen
 paneeli 1–3
tietokoneen puhdistaminen 2–18
tietoturva
 kiintolevyaseman
 lukitseminen 2–15
 salasanan asettaminen 2–13
 tietojen suojaaminen 2–17
 tietokoneen lukitseminen 2–13
 virustorjuntaohjelmat 2–14
toimintonäppäinyhdistelmät 2–6
tulostuksen vianmääritys 6–18
TV Now! -ohjelman
 One-Touch-painike 5–5

U

ulkoinen näyttö
 asetusten säätäminen 5–5
 näytön vaihtaminen 5–5
 portin sijainti 1–3
USB-portit
 sijainti 1–3
 vianmääritys 6–20
uudelleenkäynnistyspainike
 käyttäminen 2–3

V

vaihtoehtoiset

merkit (ALT GR) 2–9

vaijerilukon paikka 1–3

valmiustila 2–2

varoitus alhaisesta

varaustilasta 3–5

vasemmanpuoleisen

paneelin osat 1–3

verkkoliitännän sijainti 1–3

verkkovirtalaite

liitännän sijainti 1–3

liittäminen 1–8

vianmääritys

akut 6–16

CD-ROM-asema 6–3

DVD-asema 6–3

infrapuna 6–6

kiintolevy 6–5

käynnistäminen 6–21

langaton 6–22

lähiverkko (LAN) 6–8

lämpötila 6–6

modeemi 6–10

muistipaikka 6–9

näppäimistö 6–7

näyttö 6–5

PC-kortit 6–13

rinnakkais 6–20

sarjaliitettä 6–19

tulostaminen 6–18

USB 6–20

virta 6–16

ääni 6–2

virran säästäminen 3–3

virransäästötilat 3–3

virta

asetukset 2–2

käytön automaattinen

hallinta 3–2

käytön manuaalinen

hallinta 3–3

painike 1–2, 1–10

tilan merkkivalo 1–5

vianmääritys 6–16

virustorjuntaohjelma 2–14

virustorjuntaohjelmat 2–14

Ä

äänenvoimakkuuden säädin 1–3

ääni

äänenvoimakkuuden

säätäminen 2–6

äänenvoimakkuuden

säätimen sijainti 1–3

laitteen liittäminen 5–3

liitännän sijainti 1–3

mykistyspainike 1–3

porttien sijainti 5–3

vianmääritys 6–2