



參考指南

HP 筆記型電腦系列產品

文件編號：370697-AB1

2004 年 6 月

本指南說明如何設定、操作、維護筆記型電腦及疑難排解，並且提供電池套件和電源管理、外接式裝置連線以及數據機和網路連線。最後一章提供有關數據指令、安全性及法規資訊的參考資料。

© Copyright 2004 Hewlett-Packard Development Company, L.P.

Microsoft 及 Windows 是 Microsoft Corporation 在美國的註冊商標。此處所含的資訊如有更改，恕不另行通知。HP 產品的保固僅列於隨產品所附的有限保固聲明中。本文件的任何部份都不可構成任何額外的保固。HP 不負責本文件中的技術或編輯錯誤或遺漏。

參考指南

HP 筆記型電腦系列產品

第一版 2004 年 6 月

參考編號：ze4900/nx9020/nx9030/nx9040

文件編號：370697-AB1

目錄

1 筆記型電腦快速入門

識別筆記型電腦的零件	1-1
正面面板與右側面板組件	1-2
左側面板和背面板組件	1-3
底部面板組件	1-4
狀態指示燈	1-5
設定筆記型電腦	1-7
步驟 1：插入電池套件	1-7
步驟 2：連接 AC 電源	1-8
步驟 3：連接電話線	1-9
步驟 4：啟動筆記型電腦	1-10
步驟 5：安裝 Windows	1-11

2 基本操作

操作筆記型電腦	2-1
預設電源設定	2-2
若要重設筆記型電腦	2-3
若要變更開機裝置	2-3
若要使用觸控板	2-4
若要使用觸控板的「點選以按一下 (Tap to Click)」功能	2-5
若要使用功能快速鍵	2-6
若要使用快速啟動按鍵	2-7
若要使用 Windows 和應用程式鍵	2-8
若要使用 ALT GR 鍵輸入其他圖片	2-9

使用光碟或 DVD	2-10
若要插入或取出光碟或 DVD	2-10
若要播放 DVD 影片	2-11
若要寫入 DVD 媒體（僅限於特定機型）	2-12
若要建立或複製光碟	2-12
確保筆記型電腦的安全	2-13
若要設定密碼保護	2-13
若要鎖住筆記型電腦	2-13
連接選購的固定纜線	2-14
若要防止病毒	2-14
若要鎖住硬碟機	2-15
維護您的筆記型電腦	2-15
若要保護您的硬碟	2-15
若要維護筆記型電腦	2-16
若要保護您的資料	2-16
若要延長顯示器的壽命	2-17
若要清潔您的筆記型電腦	2-17

3 電池套件與電源管理

管理電源消耗	3-1
筆記型電腦如何自動管理電源	3-2
若要變更逾時設定並建立電源配置	3-3
使用電池電源	3-3
若要檢查電池狀態	3-3
若要回應電池電力不足的警告	3-4
若要對電池套件充電	3-5
若要充份運用電池套件	3-5
處置用過的電池套件	3-7

4 數據機和網路連線

使用數據機	4-1
若要連接數據機	4-2
特定國家/地區的限制	4-3
若要變更數據機設定	4-4
連接至區域網路 (LAN)	4-5
建立無線網路連接 (僅限特定機型)	4-6
若要啟動及關閉無線通訊	4-7

5 附加裝置

連接外部裝置	5-1
若要插入或移除 PC 卡	5-1
若要連接音訊裝置	5-3
如要連接電視至您的筆記型電腦 (僅限特定機型)	5-4
將顯示器切換至外接式顯示器 (僅限特定機型)	5-4
若要連接 1394 裝置 (僅限特定機型)	5-6
連接到紅外線裝置 (僅限於特定機型)	5-6
安裝額外的 RAM (記憶體)	5-7
若要安裝 RAM 擴充模組	5-7
若要取出 RAM 擴充模組	5-8
更換硬碟機	5-9
若要更換硬碟機	5-9
若要更換硬碟機托架	5-10
若要準備新硬碟機	5-11

6 疑難排解

筆記型電腦的疑難排解	6-1
音訊問題	6-2
CD-ROM 和 DVD 問題	6-3
顯示器問題	6-4
硬碟機問題	6-5
變熱問題	6-6
紅外線問題	6-6
鍵盤和指標裝置問題	6-7
區域網路 (LAN) 問題	6-7
記憶體問題	6-8
數據機問題	6-9
PC 卡 (PCMCIA) 問題	6-12
效能問題	6-13
電源和電池套件問題	6-14
列印問題	6-16
序列、並列及 USB 問題	6-17
啓動問題	6-18
無線問題	6-20
設定筆記型電腦	6-21
若要執行 BIOS 的設定 (Setup) 公用程式	6-21
從 Web 更新軟體和驅動程式	6-26
使用系統修復功能	6-26
保護您的資料	6-26
作業系統 (OS) 光碟修復	6-27
OS 光碟重新安裝	6-28
重新安裝驅動程式	6-29
還原軟體應用程式	6-29

索引

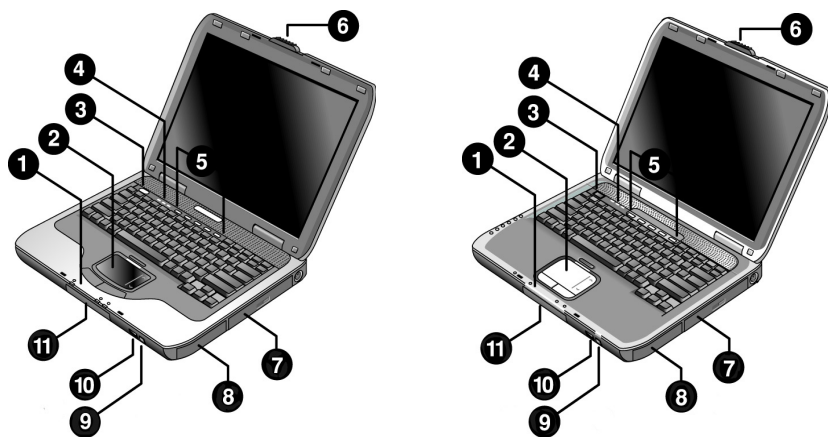
筆記型電腦快速入門

識別筆記型電腦的零件

筆記型電腦所附的組件可能會隨地區和所選取的功能而異。
下表為大部份筆記型電腦機型所附的標準外接式組件。

找出最接近筆記型電腦的圖例，以辨識您的組件。

正面面板與右側面板組件



❶ 主要狀態指示燈（由左至右）為：電源模式、硬碟活動、和電池

❷ 觸控板、捲動板、滑鼠按鍵按鈕和開關按鈕

❸ 電源按鈕：啟動和關閉筆記型電腦

❹ 鍵盤狀態指示燈

❺ 快速啟動按鈕

❻ 筆記型電腦開啟/關閉門

❼ CD-ROM、DVD 或其他磁碟機/光碟機

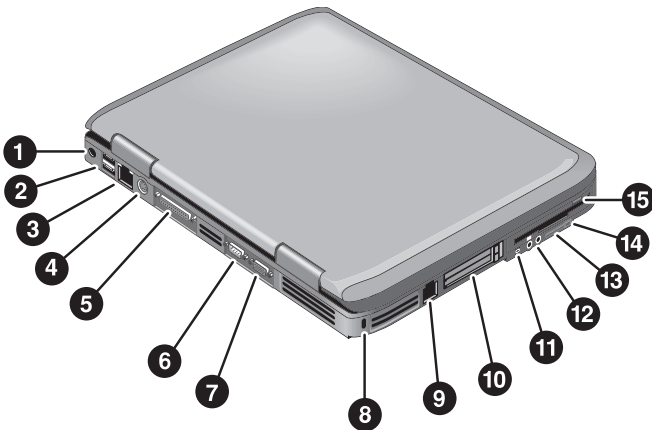
❽ 電池套件

❾ 「啟動無線/關閉無線」按鈕和指示燈（僅限特定機型）

❿ 紅外線埠（僅限特定機型）

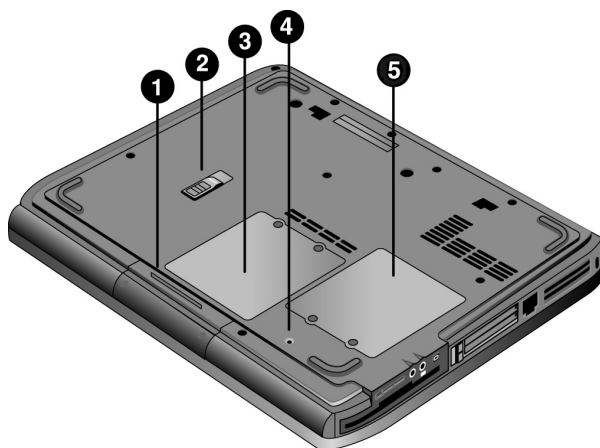
⓫ 硬碟機

左側面板和背面面板組件



- | | |
|--|---|
| ❶ AC 轉接器接頭 | ❹ RJ-11 接頭：連接數據機纜線 |
| ❷ 通用序列匯流排 (USB) 埠 | ❺ PC 卡和 CardBus 插槽以及按鈕（僅限特定機型；其位置視機型而定） |
| ❸ RJ-45 接頭：連接網路纜線 | ❻ IEEE 1394 埠（僅限特定機型） |
| ❹ S-Video 輸出接頭（僅限特定機型） | ❼ 音訊接頭（由左至右）為：外接式麥克風、音訊輸出（耳機） |
| ❺ 並列埠 (LPT1)：將並列印表機或其他並列裝置連接至此埠。（僅限特定機型。） | ❽ 音量控制 |
| ❻ 序列埠 (COM1)：將序列滑鼠、數據機、印表機或其他序列裝置連接至此埠（僅限特定機型） | ❾ 音訊靜音按鈕和音訊靜音指示燈 |
| ❼ 外接式顯示器埠 | ❿ 磁片磁碟機（僅限特定機型） |
| ❽ 纜鎖鎖插槽（固定鎖連接器） | |

底部面板組件



❶ 硬碟機

❷ 重設按鈕

❸ 電池門

❹ 迷你 PCI 外殼
(內部無使用者可維修的零件)

❺ RAM (記憶體) 外殼

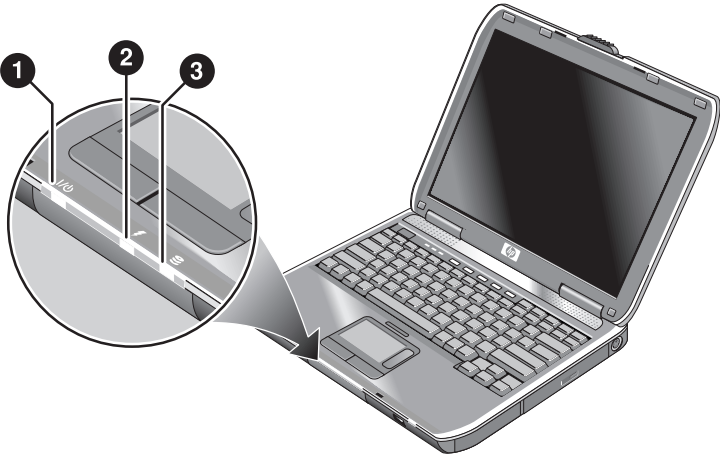


注意事項：若要防止系統停止回應及出現警告訊息，請僅安裝您國家/地區管制無線裝置的政府機構授權與您的筆記型電腦搭配使用的迷你 PCI 裝置。如果在安裝裝置後出現警告訊息，請移除此裝置以還原筆記型電腦的功能。然後請與客服中心聯絡。

狀態指示燈

筆記型電腦含有一些狀態指示燈，用以報告電源和電池的狀態、磁碟機/光碟機活動以及鍵盤的功能，例如：CAPS LOCK 和 NUM LOCK。

下列圖表所示為筆記型電腦前面的主要狀態指示燈。



❶ 電源模式

- 亮起 — 筆記型電腦已啟動（即使顯示器仍是關閉著）
- 閃爍 — 筆記型電腦為待機狀態
- 熄滅 — 筆記型電腦已關閉或處於休眠狀態

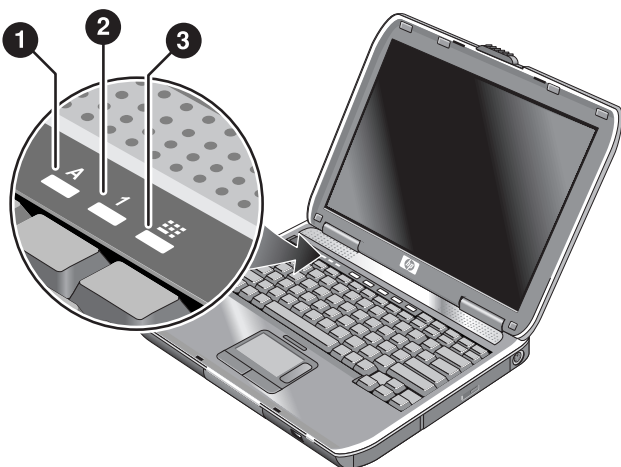
❷ 硬碟活動

- 亮起 — 筆記型電腦正在存取硬碟機

❸ 電池狀態

- 綠色 — AC 轉接器已接上，且電池套件已完全充電
- 琥珀色 — AC 轉接器已連接上，且電池套件正在充電
- 閃爍 — AC 轉接器已連接上，但沒有電池套件或有錯誤發生
- 熄滅 — AC 轉接器未連接上

位於鍵盤上方的鍵盤狀態指示燈，表示鍵盤鎖定的狀態。



-
- ❶ **CAPS LOCK 亮起**：大寫鎖定 (CAPS LOCK) 為作用中。
 - ❷ **NUM LOCK 亮起**：數字鎖定 (NUM LOCK) 為作用中。（複合數字鍵鎖定 (KEYPAD LOCK) 也必須亮起以使用嵌入式複合數字鍵。）
 - ❸ **複合數字鍵鎖定 (KEYPAD LOCK) 亮起**：嵌入式複合數字鍵為作用中 (FN+F8)。數字鎖定 (NUM LOCK) 也必須亮起以使用數字鍵。否則，就會執行游標控制（如同在外接式鍵盤上使用一般）。
-

設定筆記型電腦



警告事項：要減少嚴重傷害發生的危險，請閱讀《安全與舒適指南》。它說明了適當的工作站設定、擺放以及電腦使用者的健康和工作習慣。本指南位於下列網站 <http://www.hp.com/ergo> 以及硬碟上或在隨本產品所附的說明文件光碟中。

在第一次設定筆記型電腦時，您會接上 AC 轉接器、為電池套件充電、啟動筆記型電腦、並執行 Microsoft® Windows® 安裝程式。

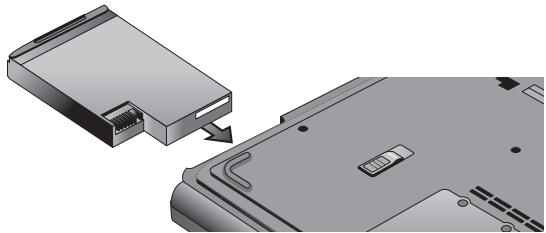
步驟 1：插入電池套件



警告事項：不可破壞或刺穿電池。不可將電池置入火焰中，否則可能會突然爆炸，並釋出有害化學物質。可充電式電池必須用完回收或適當地處置。

若要安裝電池套件：

1. 請將筆記型電腦底部朝上。
2. 請將電池套件的連接端插入電池套件置放處，並將電池套件滑入一直到其卡住為止。



步驟 2：連接 AC 電源

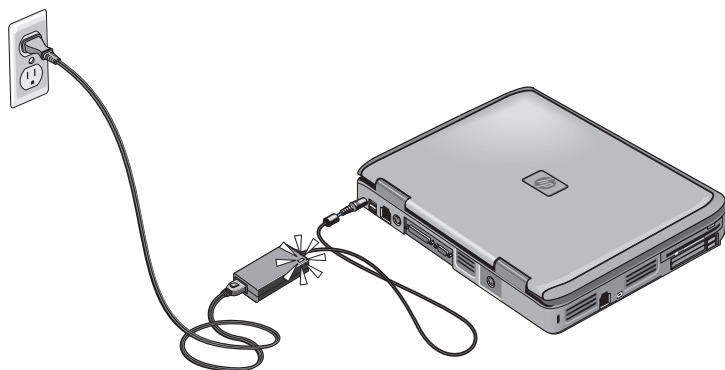


注意事項：只能使用筆記型電腦所附的 AC 轉接器（或其他符合筆記型電腦電源規格的轉接器）。使用錯誤的 AC 轉接器可能會損害筆記型電腦或轉接器、造成資料遺失並且使產品保證失效。

1. 請將 AC 轉接器插入筆記型電腦。
2. 請將電源線連接到 AC 轉接器。
3. 請將電源線插入牆上的插座。筆記型電腦的電池就會開始充電。



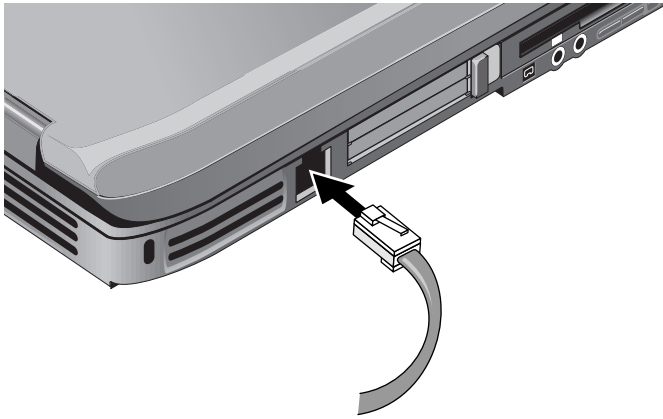
要拔下電源線時，請先將它從插座上拔下，再從 AC 轉接器上拔下。



當電池套件正在充電時，您可繼續執行「[步驟 3：連接電話線](#)」一節的作業。

步驟 3：連接電話線

1. 請確定電話線為類比線，有時亦稱為數據線。（絕對不可以使用數位線。）
2. 請將電話線 (RJ-11) 連接到電話線接頭。
3. 請將電話線的另一端插入筆記型電腦上的 RJ-11 數據機接頭。



若需有關使用數據機的詳細資訊，請參閱「[使用數據機](#)」。

步驟 4：啟動筆記型電腦

請按一下位於鍵盤左上方的電源按鈕。筆記型電腦就會啟動並自動開始執行 Windows。



如果在用電池電源操作時，無法啟動筆記型電腦，則電池套件可能已經電力用盡了。請插入 AC 轉接器，然後再按一下電源按鈕。讓 AC 轉接器插入數小時，以便為電池完全充電。充電時間會有所不同。



警告事項：本筆記型電腦的設計是在全功率下執行需求較大的應用程式。由於耗電量的增加，持續使用一段時間之後，筆記型電腦的機身溫度會上升是正常的。為避免身體不適或燙傷，請勿將筆記型電腦的通風孔堵住，或長時間將筆記型電腦放在膝上使用。本筆記型電腦符合使用者接觸表面溫度的國際安全標準 (IEC 60950)。

步驟 5：安裝 Windows

筆記型電腦在其硬碟上已預先安裝了 Microsoft Windows 作業系統。第一次啟動筆記型電腦時，會自動執行 Windows 安裝程式並可讓您自訂安裝。

1. 請遵循螢幕上安裝程式的指示。如果程式要求您輸入產品 ID 代碼，則您可以在筆記型電腦的底部找到此代碼。
2. 請檢查數據機的國家/地區設定。選擇「開始」>「控制台」>「印表機與其他硬體」>「電話與數據機選項」，然後再選擇國家/地區。

操作筆記型電腦

您可以使用電源按鈕來啟動和停止筆記型電腦。但是有時視電源考量、作用中連線類型啟動時間而定，可能需要使用替代方式來啟動或停止您的筆記型電腦。本章說明其中幾種方式。

預設電源設定

電源模式	若要進入此模式	功能
開機 — 電源狀態指示燈會亮起。	短暫按一下電源按鈕。	開啟筆記型電腦的電源。
關機 — 電源狀態指示燈會熄滅。	選擇「開始」>「電腦關機」>「關機」。如果系統停止回應，而且無法使用 Windows 關機程序，按住電源按鈕 4 秒鐘可以關閉筆記型電腦。	關閉筆記型電腦的電源。
待機 — 電源狀態指示燈會閃爍。	選擇「開始」>「關閉電腦」>「待機」。 -或- 允許系統逾時。	<ul style="list-style-type: none">■ 節省可觀的電力。■ 關閉顯示器和其他組件。■ 維持 RAM 中目前的工作階段。■ 迅速重新啟動。■ 恢復網路連線。
休眠 — 電源狀態指示燈會熄滅。	如果筆記型電腦已經開啟，請短暫按下電源按鈕。 -或- 按下 FN+F12 。 -或- 允許系統逾時。	<ul style="list-style-type: none">■ 節省最多的電力。■ 將目前的工作階段存入磁碟，然後再關機。■ 恢復網路連線。

您還可以自訂這些電源模式的運作方式。請參閱本手冊的「[電池套件與電源管理](#)」章節。

若要重設筆記型電腦

偶而您也會發覺 Windows 或筆記型電腦已停止回應，並且不讓您關閉該筆記型電腦。如果出現情況，請依序嘗試下列程序：

- 如果可能的話，請關閉 Windows。按 **CTRL+ALT+DEL**，然後選擇「關機」>「重新開機」。

-或-

- 按住電源按鈕至少 4 秒鐘一直到顯示器關閉為止。尚未儲存的資料都會遺失。再按一次電源按鈕以重新啟動。

-或-

- 將迴紋針插入位於筆記型電腦底部的重設按鈕，然後再按一下電源按鈕以重新啟動。

若要在接駁多功能擴充機座時重設筆記型電腦，您可按下多功能擴充機座左側的重設按鈕。

若要變更開機裝置

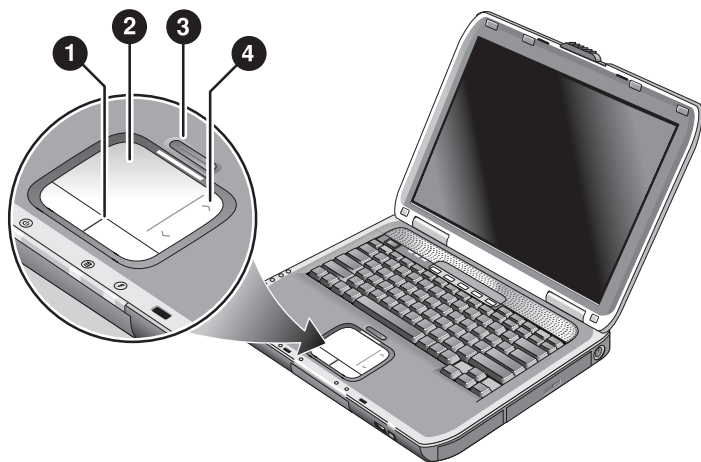
筆記型電腦通常會自其內建硬碟啟動。您也可以從軟式碟機、CD-ROM 光碟機或內建網路介面卡來啟動筆記型電腦。

1. 選擇「開始」>「電腦關機」>「重新開機」。
2. 當標誌螢幕出現時，請按一下 **esc** 以顯示「開機 (Boot)」功能表。
3. 使用方向鍵選擇「安全性 (Security)」功能表，然後按 **ENTER**。

如果要從特定裝置開機，則可以使用 BIOS 的設定 (Setup) 公用程式來變更開機的順序。請參閱本指南的「疑難排解」章節中的「設定筆記型電腦」。

若要使用觸控板

觸控板包含一個開/關按鈕，如此在鍵入時就可以關閉觸控板，以避免不小心移動到指標。當關閉觸控板時指示燈就會熄滅。



-
- ❶ 滑鼠按鍵按鈕。滑鼠按鍵按鈕的功能和標準滑鼠上左、右兩個按鈕一樣。

 - ❷ 觸控板（感應觸碰的指標裝置）。

 - ❸ 觸控板開啟/關閉按鈕和指示燈。

 - ❹ 捲動板。捲動板可垂直捲動以顯示作用中視窗的內容。
-

若要使用觸控板的「點選以按一下 (Tap to Click)」功能

觸控板的「點選以按一下 (Tap to Click)」功能預設為啓用。若要停用它，請依下列的指示：

1. 選擇「開始」>「控制台」>「印表機和其他硬體」>「滑鼠」。「滑鼠內容」對話方塊開啓。
2. 選擇「點選 (Tapping)」標籤。
3. 在左側面板中，選擇「點選 (Tapping)」核取方塊。
4. 選擇「套用」>「確定」。

「點選以按一下 (Tap to Click)」功能現在已停用。

若要使用功能快速鍵

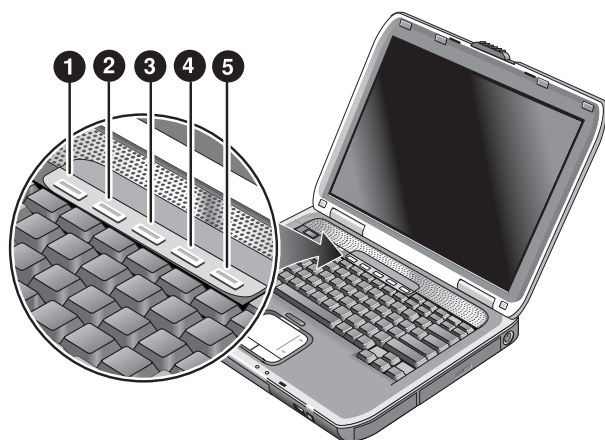


FN 鍵加上另一鍵的組合就產生了「快速鍵」— 各種系統控制的快捷鍵順序。若要使用快速鍵，請按住 **FN**，按一下適當的第二個鍵，然後再放開此二鍵。

快速鍵	功能
FN+F1	降低顯示器的亮度。
FN+F2	增加顯示器的亮度。
FN+F5	切換開啟和關閉外接顯示器。
FN+F8	在內建複合數字鍵開啟與關閉之間切換。不會影響外接式鍵盤。如果 NUM LOCK 已開啟，則執行數字功能；否則就會執行游標控制（如同在外接式鍵盤上使用一般）。
FN+F12	啟動休眠。
FN+NUMLOCK	在捲軸鎖定 (SCROLL LOCK) 開啟與關閉之間切換。
FN+PAGE UP	提高音量以及取消靜音設定。
FN+PAGE DOWN	降低音量。
FN+BACKSPACE	將音訊輸出靜音/取消靜音。

若要使用快速啟動按鍵

您的筆記型電腦包含 5 個「快速啟動按鍵」，只要按一下就可啟動任何應用程式或開啟文件或 Web 網站。



按下「快速啟動」按鈕以開啓對應的應用程式、文件或 Web 網站。

若要設定快速啟動按鈕：

1. 選擇「開始」>「所有程式」>「公用程式」>「快速啟動 (One-Touch)」。
2. 在「快速啟動 (One-Touch)」標籤中，選擇您要重新設定的按鈕。
3. 輸入按鈕標籤，再選擇您要按鈕開啓的應用程式、文件、資料夾或 Web 網站。
4. 如果您希望在按下「快速啟動 (One-Touch)」按鈕時在畫面出現標籤，選擇「畫面顯示 (Onscreen Display)」標籤。

若要使用 Windows 和應用程式鍵



Windows 鍵會帶出 Windows 的「開始」功能表。此功能與選擇工作列上的「開始」按鈕相同。



「應用程式」鍵會帶出選取項目的捷徑功能表。這和在選取項目上按滑鼠右鍵時所出現的功能表相同。

此按鈕組合	功能
Windows 鍵+E	執行 Windows 檔案總管
Windows 鍵+F1	執行 Windows 說明
Windows 鍵+F	執行 Windows 尋找：搜尋
Windows 鍵+M	將所有顯示的視窗最小化
SHIFT+Windows 鍵+M	讓所有最小化視窗回到原始大小
Windows 鍵+R	執行 Windows 的「執行」對話方塊

若要使用 **ALT GR** 鍵輸入其他圖片

非美式鍵盤在空白鍵右邊設有一個 **ALT GR** 鍵以及顯示國際字元的多個按鍵。這些特殊字元會出現在鍵盤某些按鍵的右下方。例如：



- | | |
|---|-----------------|
| ❶ | 切換 (Shifted) |
| ❷ | 未切換 (Unshifted) |
| ❸ | ALT GR |

» 若要鍵入 **ALT GR** 字元，按住 **ALT GR** 鍵，然後再按包含您要顯示的 **ALT GR** 字元按鍵。

 如果您的鍵盤沒有 **ALT GR** 鍵，則使用 **ALT** 鍵而非 **ALT GR** 鍵也能有相同的結果。

使用光碟或 DVD

若要插入或取出光碟或 DVD

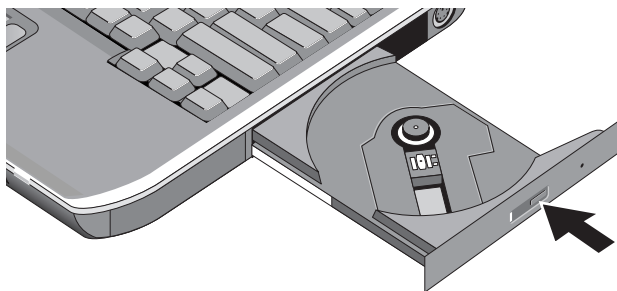


注意事項：在筆記型電腦讀取光碟或 DVD 時，請勿將它取出，否則筆記型電腦可能會停止回應，而讓您遺失資料。若要避免損害光碟或光碟機，請確定將光碟或 DVD 壓入托盤軸。



光碟或 DVD 光碟機的位置視機型而定。

1. 按下光碟或 DVD 光碟機正面的按鈕。如果您第一次使用此光碟機，請先取出插入其中的紙板包裝（如果有的話）。
2. 將光碟或 DVD 輕輕壓入托盤軸（標籤面朝上）。
- 或-
取出光碟或 DVD。
3. 將托盤推入筆記型電腦以將它關閉。



如果筆記型電腦沒有電力，則您可以手動方式開啓它以取出光碟。將迴紋針拉直後插入光碟機正面的凹孔內，以開啓光碟機。

若要播放 DVD 影片

如果筆記型電腦原來就有 DVD 或其他能讀 DVD 的光碟機，則也應該含有 DVD 播放軟體，來播放 DVD 影片。

- » 選擇「開始」>「所有程式」>「多媒體」>「DVD 播放器」>「InterVideo WinDVD」。



爲了在使用電池電源時取得最佳的影片播放效果，請將「控制台」中的「電源配置」設爲「攜帶型/膝上型」。



DVD 可能會有地區碼嵌入在光碟資料裡面。這些字碼能防止 DVD 影片在全世界發售國家/地區之外的地區播放。如果出現地區碼錯誤的訊息，可能您播放的是適用於不同的國家/地區的 DVD。

大多的 DVD 光碟機都可在有限次數內讓您改變地區碼（通常不會超過 4 次）。當達到此限制時，地區碼的最後一次資料就會被強迫寫入 DVD 光碟機，並永遠維持不變。您的產品保證並不包括更正這種錯誤情況的費用。請參閱 DVD 播放程式軟體的說明，以取得有關設定地區碼的詳細資訊。

若要寫入 DVD 媒體（僅限於特定機型）

如果您的筆記型電腦具備 DVD+RW/R 和 CD-RW 組合光碟機，您必須先安裝筆記型電腦隨附光碟上的 DVD 燒錄軟體後，才能寫入 DVD 媒體。

在寫入 DVD+R 或 DVD+RW 媒體時，請遵守以下方針：

- 將保護套放在平坦穩定的表面上。
- 確定 AC 轉接器連接至筆記型電腦和 AC 電源插座。
- 關閉並結束其他所有軟體應用程式時，僅執行 CD 燒錄軟體（當寫入資料光碟時）或 DVD 燒錄軟體（當寫入影片光碟時）。

若要建立或複製光碟

如果您的筆記型電腦具備 DVD/CD-RW 組合光碟機，則也會提供例如 CD 軟體，讓您複製或建立光碟。請依該軟體隨附的指示進行。讀寫的品質視媒體而定。

確保筆記型電腦的安全

若要設定密碼保護

您可透過 Windows 和 BIOS Setup 公用程式來設定密碼保護，以保護您的筆記型電腦不受其他使用者存取。請參閱「疑難排解」章節的「設定筆記型電腦」。若要取得完整的保護，請在 Windows 在及透過 BIOS Setup 設定密碼。

若要取消密碼保護，請設定空密碼。

Windows

1. 選擇「開始」>「控制台」>「使用者帳戶」，然後再選擇您的帳戶。
2. 選擇「建立密碼」，然後設定密碼。
3. 選擇「開始」>「控制台」>「效能及維護」>「電源選項」。
4. 在「進階」標籤中，選擇當筆記型電腦在待機下出現的提示密碼選項。

若要鎖住筆記型電腦

若要避免筆記型電腦在執行中的未取得授權存取，在無人看管的情況下離開筆記型電腦之前，請先將它鎖住，或設定使用 Windows 密碼的螢幕保護程式。您可以用這些方式鎖住筆記型電腦：

- 如果已將快速啟動按鈕指定為快速鎖定 (Quick Lock)，請按該按鈕。

-或-

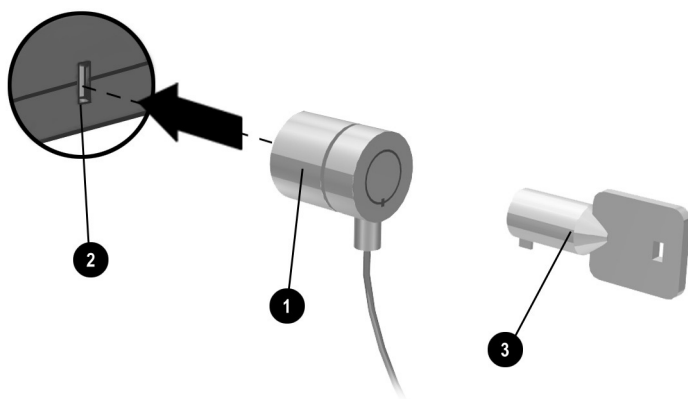
- 按下 **CTRL+ALT+DEL**，再選擇「鎖住電腦」。

若要將筆記型電腦解鎖，請依正常登入步驟進行。

連接選購的固定纜線

您的筆記型電腦具有內建連接器可使用纜線和鎖（例如 Kensington MicroSaver 纜線鎖系統，在許多電腦店都可買到）來固定筆記型電腦。

1. 將纜線纏繞想要加密的物件。
2. 將纜線插入筆記型電腦上的固定纜線插槽。
3. 使用纜線鎖鑰匙將它鎖住，然後將鑰匙與筆記型電腦分開放置在安全的地方。



若要防止病毒

防毒軟體可保護資料的完整性。如果您使用網路的話，這點就格外重要。

您的筆記型電腦隨附有 Norton AntiVirus 軟體。

由於經常會出現新病毒，所以您應隨時更新程式的病毒定義。Norton AntiVirus 可從網路更新，網址為 <http://www.symantec.com>。您也可以從該程式的線上說明取得詳細的指示。

若要鎖住硬碟機

本筆記型電腦可讓您鎖住內建硬碟機，以協助確保資訊的安全。



注意事項：當您啟用硬碟機鎖時，在會硬碟機上使用目前的 BIOS 使用者密碼（或管理員密碼（如果只設定此密碼的話））。如果您將硬碟機移動至另一台筆記型電腦，則必須等您設定符合此硬碟機密碼的使用者（或管理員）密碼後，才能存取此硬碟。在設定對應的硬碟機密碼後，就可變更筆記型電腦（或硬碟機）密碼。如果您忘記密碼，就無法復您的資料。

1. 選擇「開始」>「電腦關機」>「重新開機」。
2. 當螢幕出現標誌時，請按一下 **F2** 以進入 BIOS 的設定 (Setup) 公用程式。
3. 從「安全性 (Security)」功能表中，啟用「需要密碼才能開機」(Password Required to Boot)。
4. 從「安全性 (Security)」功能表，啟用「內建硬碟機鎖」(Internal hard drive lock)。
5. 按 **F10** 以儲存並離開 BIOS 設定 (Setup)。

維護您的筆記型電腦

在進行日常使用時，請依以下建議維護您的筆記型電腦，以避免可能的硬體損害或資料遺失。

若要保護您的硬碟

硬碟機和其他的內部組件一樣，也會受損，在不當處理和操作下會受到損壞。

- 避免碰撞或搖晃。
- 請勿在道路顛簸的路上操作本筆記型電腦。

- 請在出發前，先將筆記型電腦置於待機狀態或關機。如此可關閉硬碟。當硬碟機在運作時，將本裝置摔落數英尺至堅硬表面將會損壞資料或硬碟機。
- 攜帶時，將筆記型電腦裝入具軟墊的提袋以避免碰撞或搖晃。
- 輕輕將筆記型電腦放下。

若要維護筆記型電腦

- 在筆記型電腦維持良好通風。將筆記型電腦置於平坦表面，以利筆記型電腦周圍及底部的空氣流通。
- 請先將筆記型電腦關機或置於休眠模式後，再將它置於提袋或其他密閉空間。
- 請勿握住筆記型電腦的螢幕，將筆記型電腦提起。
- 請勿在雨中或下雪（嚴酷氣候）時在戶外使用筆記型電腦。如果筆記型電腦過冷，請逐步暖機以避免產生凝結水氣。
- 維護您的電池以取得最佳效能。請參閱「[電池套件與電源管理](#)」章節。

若要保護您的資料

- 請系統在啟動或停止期間，請勿使用指標裝置或啟動其他裝置以免中斷作業。
- 定期備份您的資料。將檔案複製至磁片、光碟、DVD 和其他媒體或網路硬碟。
- 使用防毒程式（例如筆記型電腦隨附的 Norton AntiVirus 程式）以檢查您的檔案和作業系統。
- 使用「碟機內容」視窗中的「工具」標籤來檢查您的磁碟。

若要延長顯示器的壽命

- 將顯示器的亮度設在最低的舒適標準 (FN+F1)。
- 當您在桌前工作時，請連接外接式顯示器並關閉內建顯示器（按鍵盤上方的 TV Now! 快速啟動按鈕）。
- 如果您未使用外接式顯示器，將「關閉顯示器逾時」（針對使用 AC 和電池套件電源）設為最短的舒適間隔。
- 請避免使用螢幕保護程式或其他使筆記型電腦在逾時後無法關閉顯示器或進入待機狀態的軟體。如果您使用螢幕保護程式，請啟用此選項以便在逾時後關閉顯示器。
- 請勿停用「關閉顯示器」或「待機」逾時。
- 如果您使用 AC 電源而且未連接外接式顯示器，請在不使用筆記型電腦時，將它設為「待機」模式。

若要清潔您的筆記型電腦

- 您可使用沾水或溫和含清潔劑的微濕乾淨軟布擦拭筆記型電腦。請勿用過濕的軟布，請注意不要讓水滲入外殼。
- 請勿使用磨蝕性清潔劑，尤其是在顯示器上。請勿直接在顯示器上使用任何清潔劑。請使用乾淨的軟布輕輕擦拭顯示器即可。

電池套件與電源管理

管理電源消耗

當您使用電池電源來操作筆記型電腦時，您可將操作時間延長而不影響效能。您筆記型電腦的設計可協助您降低電源消耗並延長電池壽命。

在閒置期間，筆記型電腦會在指定逾時期間後，自動進入省電模式。您可調整逾時長度以符合您的工作習慣。

筆記型電腦如何自動管理電源

您的筆記型電腦會自動進入「休眠」和「待機」，並依 Windows 中的設定值關閉硬碟和顯示器。

何時發生	結果	若要繼續操作
在指定期間內無鍵盤、游標或甚他輸入動作發生	關閉顯示器。 關閉顯示器以節省電池電力並延長顯示器的壽命。	迅速按一下按鍵或移動游標就可啟動顯示器。
指定期間內未存取硬碟	關閉硬碟。 通常設定為在顯示器關閉不久後就會關閉硬碟。	開始使用筆記型電腦，硬碟就會啟動。
在指定期間內未使用游標、未存取磁碟也無連接埠（序列埠、並列埠或紅外線埠）動作	啟動待機。 將現有的階段作業保存在 RAM 中，並關閉顯示器和其他組件以節省電池電源。	迅速按一下電源按鈕就可回到目前的階段作業。
筆記型電腦在指定期間內維持在待機狀態下	啟動休眠。 將目前的階段作業儲存在硬碟上，再關閉筆記型電腦。	按下電源按鈕以回到之前的階段作業。



注意事項：在筆記型電腦進入待機之前，請先儲存您的工作。如果筆記型電腦在待機時電源中斷，將會遺失所有未儲存的資料。

如果電池電源下降到嚴重不足時，筆記型電腦會進入休眠狀態。在此情況下，當您繼續作業後，會發現您的資料都已儲存，但有些功能可能已停用。若要繼續正常操作，請使用 AC 轉接器連接電源或安裝充飽電力的電池套件，然後再關閉筆記型電腦並重新啟動它。

若要變更逾時設定並建立電源配置

您可調整筆記型電腦自動關閉元件或進入省電模式前等待的逾時長度。您也可以將這些設定儲存為電源配置。

1. 選擇「開始」>「控制台」>「效能及維護」>「電源選項」。
2. 選擇「電源配置」標籤，再鍵入您需要的設定值。如果您不要設定逾時，則將值設為「無」。請參閱 Windows 說明以取得詳細資訊。

如果您要將設定儲存為電源配置，選擇「另存新檔」並鍵入配置名稱。



注意事項：請勿停用「電源選項」設定中的「休眠」支援，否則當電池套件的電力耗盡時，您將會遺失所有未儲存的資料。

使用電池電源

若要檢查電池狀態

由電源狀態指示燈

- » 檢查筆記型電腦上的電池狀態指示燈。

由 Windows 工作列

Windows 工作列可顯示電源圖示，來提供電池狀態的詳細資訊（請參閱 Windows 說明以取得詳細資訊）。當電池套件是唯一的電源時，此圖示代表電池。

- 請將指標置於電源圖示之上，以顯示剩餘的電池電量。此數值是以剩餘電量或剩餘時間的百分比來表示。
- 選取電源圖示，以開啓「電池計量器」視窗。

從 Windows 控制台

- » 選擇「開始」>「控制台」>「效能及維護」>「電源選項」，然後選取「電源計量器」標籤以查看電池狀態。「警示」和「進階」標籤還提供其他有關電源資訊的選項。

在電池套件上

1. 請將電池套件從筆記型電腦取出。請參閱本指南的「[筆記型電腦快速入門](#)」章節。
2. 請按下電池套件側邊的接觸板。亮起的燈數表示所剩餘的電量（每一個燈代表完全充電的 20%）。

若要回應電池電力不足的警告

當電池電力下降到嚴重不足時，筆記型電腦會自動警告您。筆記型電腦會先發出尖銳的嗶聲，或顯示一段警告訊息。然後，如果在一段短時間內您仍不充電，則筆記型電腦會進入「休眠」狀態。

一旦筆記型電腦如此進入休眠狀態，就無法再次將其啓動，直到利用下列任一種供電方式爲止：

- 更換充飽電力的電池套件。
- 插入 AC 轉接器。



如果插入了 AC 轉接器，則在電池套件充電的期間可以繼續使用筆記型電腦。

若要對電池套件充電



注意事項：AC 轉接器插入 AC 電源插座時，通常都是溫熱的。筆記型電腦在重新充電時通常都是溫熱的。不可在手提箱或密閉的空間中將筆記型電腦充電，否則電池套件可能會過熱。

» 請將 AC 轉接器插入筆記型電腦。

充電可能需要數個小時。如果在電池套件充電的期間繼續使用，則充電的時間就會增長。

電池套件完全充電時的可操作時間決定於筆記型電腦的機型、電源管理的設定以及使用的程度。

若要充份運用電池套件

請依以下建議以儘可能延長電池電力：

- 插入 AC 轉接器，尤其當使用 CD-ROM 或 DVD-ROM 光碟機或任何外部連接時，例如 PC 卡或數據機。
- 將顯示器的亮度設在最低的舒適標準 (FN+F1)。
- 當您一段時間不使用時，將筆記型電腦設為「待機」。
- 當您要儲存目前的階段作業而且有一天以上的時間將不會使用筆記型電腦時，請將筆記型電腦設為「休眠」狀態。
- 設定自動逾時設定以強調省電。如果您的筆記型電腦有多重速度的處理器，在使用電池電源時，請使用最低處理器速度（預設設定以節省電池電源）。

- 如果您的筆記型電腦有「啓動無線/關閉無線」按鈕，當您不使用無線功能時，請將它關閉。按下「啓動無線/關閉無線」按鈕以關閉指示燈。
- 如果您有 PC 卡（例如網路卡），當您不使用時，請將它移除。有些 PC 卡即使在未作用時仍會耗用大量電力。
- 如果您使用的應用程式會用到序列埠或 PC 卡，請在工作完成後結束此應用程式。

此外，請依以下建議以延長電池套件的壽命：

- 請勿長時間不使用電池套件。如果您有多個電池套件，請輪流使用。
- 當不使用筆記型電腦時，請拔下 AC 轉接器。
- 如果筆記型電腦會有 2 個星期以上不使用且不插電，請取出並存放好電池套件。



注意事項：為避免電池套件受損，請勿長時間曝露在高溫底下。

- 高溫會加速存放之電池套件的自我放電率。為延長電池套件的蓄電力，請放置在涼爽、乾燥的地方。
- 若要保持電池充電顯示的精確度，在使用已經存放 1 個月以上的電池套件前，請先加以校正。
- 避免在高溫環境下使用或對電池套件充電。

處置用過的電池套件



警告事項：如果電池套件未能妥善處理，有可能會引起火災或起化學變化而燃燒。請不要拆解、擠壓、或戳破電池套件，也不要讓電池套件的接點短路。請不要將電池套件暴露在 60°C (140°F) 以上的溫度，也不要將電池套件丟到水中或火中。

電池套件的使用壽命結束後，不要將其丟入一般的垃圾中。

- 在歐洲，可以透過公共收集系統處置或回收電池套件，或者交還給 HP、您的維修夥伴或代理商。
- 在其他國家/地區，請參閱筆記型電腦隨附的《*全球服務電話*》手冊，以聯絡 HP，並索取電池套件處置的相關資訊。

有關其他電池套件的注意事項、處置方式、以及政府機構注意事項的詳細資訊，請參閱說明文件光碟上的《*法規與安全注意事項*》指南。

數據機和網路連線

使用數據機

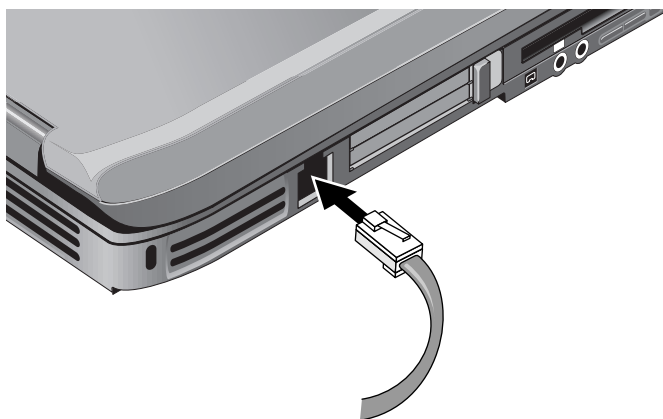
您可將數據機連接至電話線，就能與世界通訊。您可探索網際網路、傳送和接收電子郵件訊息並使用您的筆記型電腦來傳送和接收傳真。您的筆記型電腦包含數種可與您的數據機一起使用的軟體應用程式：

- Internet Explorer，可用來瀏覽全球資訊網 (World Wide Web)
- Outlook Express，可用來傳送和接收電子郵件訊息
- Windows Fax Console，可用來傳送和接收傳真

為取得最佳效能，您可連接至任何具備可在內部操控的 V.90 或 V.92 數據機之網際網路服務供應商 (ISP) 或數據機網路。請洽詢您的 ISP 以取得支援 V.90 或 V.92 的電話號碼。
(V.92 可啟用數據機保留 (on-hold) 技術，可先中斷網際網路階段作業以接聽電話來電，然後在通話後再繼續此網際網路階段作業。)

即使數據機可使用較快的下載速度，但是傳真的最快速度仍為 14.4 Kbps。

若要連接數據機



注意事項：您的內建數據機無法用於多條電話線路或專用交換機 (PBX)，也無法連接至投幣式電話或用於分機。這些連接中有的可能會產生多餘電壓，而使內建數據機故障。請在連接至電話線之前，先檢查您的電話線路類型。

特定國家/地區的限制

- 在許多國家/地區中，如果數據機一直無法連接至某個服務供應商，就會出現中斷點。各國家/地區規定的連線失敗次數和等待嘗試連線的時間各有不同。請洽詢您的電信公司。

例如，如果您要義大利撥號但無法連接至您的伺服器或取消連線，則您必須先等一分鐘後才能再重撥該號碼。如果您提前撥號，就會出現「延遲」。在第 4 次連線失敗後，就必須先等 1 小時後，才能再撥號。如果您提前撥號，就會收到「黑名單」訊息。

- 在使用數據機時，您可使用外接式穩壓器，以避免筆記型電腦因為閃電或其他電流突波而受損。當您使用數據機時，請將數據機纜線連接至經核准的穩壓器。

若要變更數據機設定

本數據機已設定為與大多地區的電話系統和數據機相容。但是，在某些情況下，您可能必須變更數據機設定，以符合當地的狀況。如果您對當地規定有疑問，請與您的電信公司聯絡。

- **控制台。**開啓「控制台」的「電話和數據機選項」以變更更多項數據機設定。在「數據機」標籤中，選擇「內容」以設定連線速度，或在「撥號規則」標籤中，選擇「編輯」以設定撥號選項。
- **通訊軟體。**許多通訊應用程式都提供控制數據機設定的選項。請參閱軟體的「說明」。
- **AT 指令。**您可使用數據機的 AT 指令來控制許多數據機操作條件。AT 指令為傳送至數據機的特殊字元字串，以設定特定條件。這些指令字串通常是以 AT 開頭。若需內建數據機的 AT 指令清單，請參閱說明文件光碟。

開啓「控制台」中的「電話和數據機選項」。在「數據機」標籤中，選擇「內容」。您可在「進階」標籤的外加設定空白行中輸入 AT 指令。

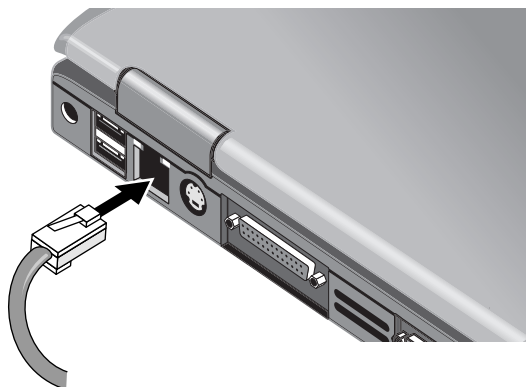
連接至區域網路 (LAN)

您可連接到區域網路 (LAN)。LAN 可讓您存取網路資源，例如公司網路上的印表機和檔案伺服器，也可以存取網際網路。

連接至 LAN：

1. 檢查現有的 LAN 支援乙太網路 10Base-T (10 Mbps) 或 100Base-TX (100 Mbps) 連線。
2. 將 LAN 纜線（未隨附）插入內建 LAN 埠。此纜線必須有 RJ-45 連接器。
3. Windows 會自動偵測並設定 LAN 連線。如要編輯設定值，請開啓「控制台」上的「網路和撥號連線」。

請參閱 Windows 的「說明」以取得有關設定和使用 LAN 連接的資訊。選擇「開始」>「說明及支援」。請與您的網路管理者聯絡以取得網路資訊。



LAN 埠的 2 個指示燈表示連線狀態：

- 黃色指示燈表示有網路活動。
- 綠色指示燈表示有 100 Mbps 連線。

建立無線網路連接（僅限特定機型）

如果您筆記型電腦包含「啓動無線/關閉無線」按鈕，您可使用無線電連接至 802.11 無線區域網路 (WLAN) 並存取網路上的電腦和其他資源。

無線網路不但提供典型「有線」網路的所有功能，而且還提供「漫遊」的功能。由於您的筆記型電腦是以無線電而非纜線連接網路，所以您可在網路範圍內移動 — 例如從您的辦公室到會議室 — 並仍維持上網狀態。



警告事項：曝露在無線電射頻輻射。此裝置的輻射輸出功率低於 FCC 射頻曝露限制。然而在一般作業中，裝置的使用方式仍應儘量設法將人體接觸的可能性減到最低。為了避免超出 FCC 射頻曝露限制，在一般作業中，應與天線保持至少 20 公分（8 英吋）的距離。

若要啟動及關閉無線通訊

若需有關啓用 WLAN 通訊的指示，請參閱您筆記型電腦隨附的《Go Wireless》手冊（僅限特定機型）。



例如無線網路和行動數據機裝置都使用無線通訊。在某些場合或環境下會限制使用此類裝置，例如在飛機上。如果您不確定，再啓動您筆記型電腦的無線網路之前，請先詢問有關單位。

在義大利和新加坡以及其他國家/地區，您在使用無線功能之前必須先購買執照。

啟動通訊並建立連線

如果筆記型電腦具備 802.11 功能，當 802.11 通訊啓動時，筆記型電腦正面的無線指示燈會亮起。您必須使用 Wireless Configuration 軟體來控制個別的無線功能。

1. 如果筆記型電腦未啓動，請將它開啓。
2. 如果您按下筆記型電腦正面的「啓動無線/關閉無線」按鈕，以啓動和關閉無線 802.11 通訊，請按下此按鈕，指示燈就會亮起。如此會還原您之前的無線組態。

-或-

選擇「開始」>「控制台」>「網路和網際網路連線」>「網路連線」，再選擇「無線網路連線」圖示。

如果您在無線網路的範圍內，筆記型電腦會自動連線。如要檢查無線連接的狀態，請開啓「控制台」中的「網路連線」，然後再選擇連接。

關閉通訊並結束連線

1. 關閉網路上其他筆記型電腦的檔案。
2. 若要關閉無線 802.11 通訊而不關閉筆記型電腦，按下「啓動無線/關閉無線」按鈕。

-或-

在工作列上的無線網路連線圖示上按滑鼠右鍵，然後再選擇「停用」。

使筆記型電腦進入待機或是關閉筆記型電腦，都會關閉無線功能。

連接外部裝置

若要插入或移除 PC 卡

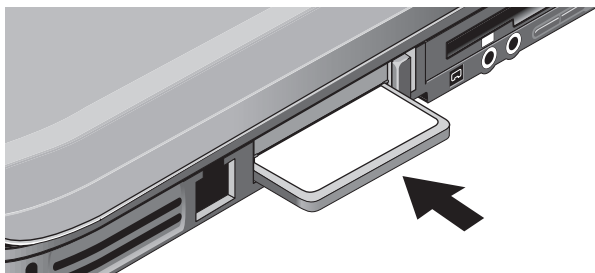
筆記型電腦 PC 卡插槽支援標準 Type II 和 Type III PC 卡（PCMCIA 和 CardBus）。



PC 卡插槽的位置和個數視機型而定。

插入 PC 卡

1. 拿住 PC 卡，標籤面朝上，並將連接器對準卡片插槽。
2. 將 PC 卡對準插槽底部，將 PC 卡推入直到卡住定位。通常當卡片外緣與筆記型電腦外殼齊平時，表示卡片已正確插入，但是有些卡片的設計會伸出外殼。

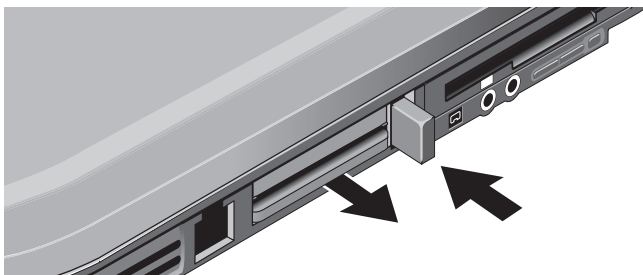


取出 PC 卡



注意事項：在移除 PC 卡之前，您必須先使用工作列上的「安全地移除硬體」圖示或將筆記型電腦關機。否則，資料可能會遺失。

1. 選擇工作列上的「退出硬體」或「安全地移除硬體」圖示，選擇您要移除的卡片，再將卡片移除。如此不但可保護資料，而且也能避免未預期的問題。
如有需要，您可重新將卡片插入，以重新將它啓動。
2. 按下退出鈕以伸出按鈕，然後再按此按鈕一次，以退出 PC 卡。



在連接至任何裝置前，請閱讀其說明文件，查看在使用之前是否需要進行任何設定或調整此設備。這可能包括設定開關以設定設備，使它可正常與您的筆記型電腦與您要使用的軟體搭配使用。

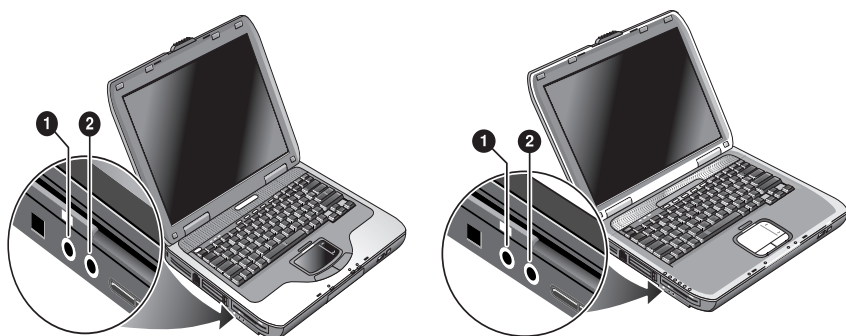
若要連接音訊裝置

您可插入外接式麥克風、外接式喇叭或耳機。此外，如果您將筆記型電腦連接至多功能擴充機座，您就可插入立體聲來源（例如 CD 播放機）或接受數位音訊的裝置（例如數位錄音機）。



注意事項：耳機和輸入端為皆為三端子立體聲接頭，與雙端子單音插頭不相容。將單音插頭插入這類的三端子接頭可能會使筆記型電腦受損。

- » 將音訊纜線連接至筆記型電腦或多功能擴充機座上對應的音訊埠。對應符合筆記型電腦的圖例，以找出音訊埠在筆記型電腦上的位置。



❶ 外接式麥克風連接器（粉紅色）


❷ 音訊輸出（耳機）（綠色）




當您將裝置插入耳機埠時，內建的喇叭就會自動關閉。當您將裝置插入筆記型電腦上的任一音訊埠時，就會忽略連接至多功能擴充機座上對應埠的裝置。

如要連接電視至您的筆記型電腦 (僅限特定機型)

1. 將標準的 4 針腳 S-Video 纜線插入筆記型電腦上的選購 S-Video 輸出接頭（在後面面板上的黃色連接器）。將纜線的另一端插入電視上的 S-Video 接頭。

 雖然您筆記型電腦上的是 7 針腳的 S-Video 輸出接頭，但是它可以接受 7 針腳對 4 針腳的纜線連接。

2. 選擇「開始」>「控制台」>「外觀和主題」>「顯示」。然後，選擇「設定值」標籤>「進階」按鈕>「顯示 (Display)」標籤。
3. 如要啟動電視，選擇電視旁的紅色按鈕。

 如果 S-Video 纜線未連接至筆記型電腦和電視，則不會顯示紅色按鈕。

4. 選擇「套用」以接受變更。
5. 如果畫面提示您重新啟動 Windows，則選擇「是」。

將顯示器切換至外接式顯示器（僅限特定機型）

- 按鍵盤上方的 TV Now! 快速啟動按鈕將顯示器切換至電視輸出 (TV-Out) 模式。如果電視未連接至筆記型電腦，將會啟動您預設的媒體應用程式。

調整顯示器解析度及其他設定

1. 選擇「開始」>「控制台」>「外觀和主題」>「顯示」。
2. 在「設定值」標籤上，調整螢幕區域。您還可使用其他設定。

如果您需要提高外接式顯示器的更新頻率，您可切換至只有一個外接式顯示器。或者，將其中一個顯示器設為「第二個」顯示器，如此，您就可選擇個別的更新頻率：

1. 選擇「開始」>「控制台」>「外觀和主題」>「顯示」。
2. 在「設定值」標籤上，選擇「進階」按鈕，然後再按「顯示 (Display)」或「監視器」標籤。在「監視器」標籤中設定顯示更新頻率。

使用雙顯示器模式

您可將外接式顯示器與筆記型電腦連接，以延伸桌面。

1. 選擇「開始」>「控制台」>「外觀和主題」>「顯示」。
2. 選擇「設定值」標籤。
3. 選擇第二個顯示器，再選擇延伸桌面選項。

您可對每台顯示器設定不同的解析度和色彩數。但是，要使用「延伸桌面」，在每台顯示器上必須都有視訊記憶體。因此，設定的解析度和色彩數越高，可能會使顯示器出現未預期的動作。請嘗試先將外接式顯示器解析度設定為 1024 × 768，對兩台顯示器都設定為 64 K 色（16 位元）。然後再調高設定值，確定是否顯示器是否正常運作。此外，某些操作（例如播放 DVD 以及執行 3D 圖片）需要額外的視訊記憶體，因此您可能必須調整顯示器的設定。

如果您播放 DVD 影片，則影片僅會顯示在主要顯示器上。若要改變主顯示器，請至「顯示內容」的「設定值」標籤（請參閱上步驟），在所需的顯示器上按滑鼠右鍵，然後再選擇「主要 (Primary)」。

若要連接 1394 裝置（僅限特定機型）

如果您的筆記型電腦有 1394 埠（又稱為 FireWire），則您必須使用它連接例如音訊和視訊設備、磁碟機、印表機及其他筆記型電腦等裝置。

將裝置纜線連接至 1394 埠。Windows 會自動辨識此裝置。

1394 埠為 4 芯 (4-wire) 埠。如果您要連接 6 芯插頭的裝置，對於無外接電源的裝置可購買簡單的轉接器，對於需外接電源的裝置則購買集線器。



如果您在連接時有問題，請至裝置製造商的 Web 網站以取得裝置最新的驅動程式版本。

連接到紅外線裝置（僅限於特定機型）



某些機型包括紅外線埠。紅外線埠預設為啟用。

如果您的電腦機型有紅外線埠（筆記型電腦正面的小長方形鏡片），表示您的筆記型電腦具備無線、序列通訊能力。也就是說，您的筆記型電腦及其他紅外線裝置，例如印表機或其他筆記型電腦，可使用此連接埠進行無線通訊。

使用紅外線埠

- 請將筆記型電腦的紅外線埠對準您要通訊的裝置的紅外線埠。兩連接埠之間的距離不應超過 3.3 英尺（1 公尺），而且之間不應有阻礙物。附近設備產生的噪音可能會造成傳輸錯誤。
- 如要檢查通訊狀態，選擇「開始」>「控制台」>「印表機與其他硬體」>「無線連結」，以開啓「無線連結」。

使用紅外線時避免待機

待機與紅外線傳輸不相容。

如果筆記型電腦處於待機狀態，將無法啟動紅外線傳輸。

如果在紅外線傳輸時啟動待機，傳輸就會停止。當筆記型電腦離開待機時，應會繼續傳輸，否則您可能需要重新進行紅外線傳輸。若要離開待機，請短暫按一下電源按鈕。

列印至紅外線印表機

安裝印表機並將它指定至筆記型電腦的紅外線埠。接著，您就可以像使用其他印表機一樣，從應用程式進行列印。

透過紅外線連結進行檔案傳輸

使用「無線連結」，您就可以利用筆記型電腦的紅外線埠來傳輸檔案。請參閱 Windows 的線上說明，以了解如何使用無線連結。

安裝額外的 RAM（記憶體）

本筆記型電腦有 2 個插槽，可容納 2 個 RAM 模組。在出廠時至少有 1 個插槽已插入 1 個 RAM 模組。您可使用這 2 個插槽來擴充 RAM。

若要安裝 RAM 擴充模組

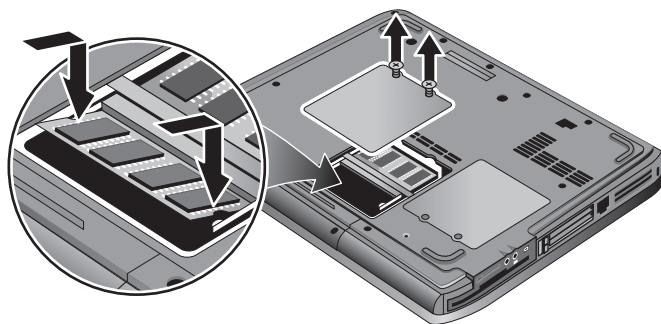
僅使用 PC2100 DDR-266-MHz 或以上的 RAM。

在執行這些步驟時，您需要使用小型的飛利浦 (Phillips) 螺絲起子。



注意事項：筆記型電腦的內部組件對靜電十分敏感，可能會由於靜電而受到永久性損害。所以請僅拿著 RAM 模組的邊緣。在安裝記憶體模組之前，請先觸摸筆記型電腦背面連接器的金屬外緣以釋放靜電。

1. 選擇「開始」>「電腦關機」>「關機」。
2. 拔下 AC 轉接器（如果已插上的話），然後再將電池套件移除。
3. 將筆記型電腦翻過來，以底部朝上，旋開 RAM 外蓋的螺絲，然後再取下外蓋。
4. 以 30 度角將 RAM 模組插入連接器中，直到完全插入。然後壓下模組兩側直到兩端的門鎖卡住定位。



5. 裝回外蓋。
6. 插入電池套件。

若要取出 RAM 擴充模組

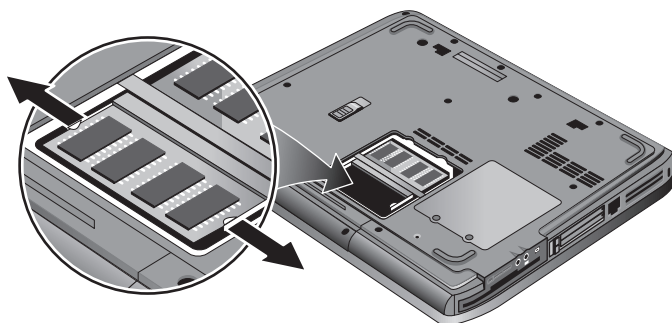
您可取出 RAM 模組，以便裝入記憶體較大的模組。在執行這些步驟時，您需要使用小型的飛利浦 (Phillips) 螺絲起子。



注意事項：筆記型電腦的內部組件對靜電十分敏感，可能會由於靜電而受到永久性損害。所以請僅拿著 RAM 模組的邊緣。在安裝記憶體模組之前，請先觸摸筆記型電腦背面連接器的金屬外緣以釋放靜電。

1. 選擇「開始」>「電腦關機」>「關機」。
2. 拔下 AC 轉接器（如果已插上的話），然後再將電池套件移除。

3. 將筆記型電腦翻過來，以底部朝上，旋開 RAM 外蓋的螺絲，然後再取下外蓋。
4. 鬆開 RAM 模組兩端的門鎖，讓模組的鬆開端彈出。請對照下列與您筆記型電腦最接近的圖示。



5. 將模組從連接器取出。
6. 裝回外蓋。
7. 插入電池套件。

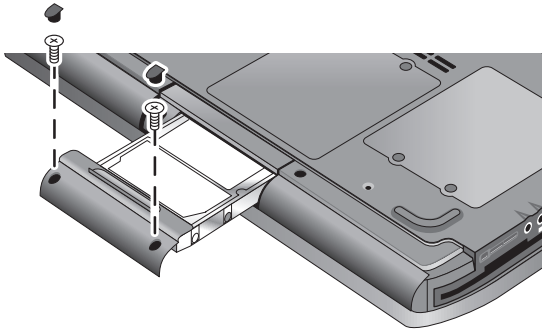
更換硬碟機

若要更換硬碟機

在執行此程序時，您需要使用小型的飛利浦 (Phillips) 螺絲起子。

1. 拔下 AC 轉接器（如果已連接）。
2. 取出電池套件。
3. 翻轉筆記型電腦，讓底部朝上。

4. 使用尖銳工具將 2 或 3 個螺絲孔的塞子取出，再移除螺絲。螺絲個數視機型而定。請對照下列與您筆記型電腦最接近的圖示。



5. 輕輕將硬碟從筆記型電腦拉出。
6. 將新硬碟輕輕推入硬碟槽。用力壓下，確定連接器已接好。
7. 重新裝回硬碟螺絲和塞子。



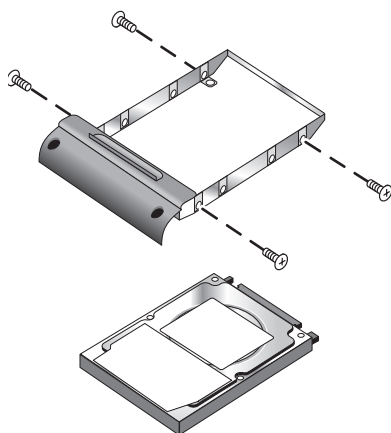
如果您安裝的是全新的硬碟，則應先使用公用程式分割磁碟機，然後再載入軟體。

若要更換硬碟機托架

如果您要安裝新硬碟機沒有托架，則可將您要移除的硬碟機的托架零件拆下。在執行此程序時，您需要使用小型的飛利浦 (Phillips) 螺絲起子。

1. 移除托架和磁碟機外盒的 4 個螺絲，再將硬碟從托架推出。

- 請注意，硬碟一端有 1 個針腳連接器。請小心將此連接器從磁碟移除。請交替地在兩端進行移除，使連接器可平均取出而不致彎折連接器針腳。



- 小心地將針腳連接器接回新硬碟機端的針腳。請交替地在兩端進行移除，使連接器可平均插入而不致彎折連接器針腳。
- 將磁碟機插入托架。
- 重新將螺絲裝回托架和磁碟機外盒。

若要準備新硬碟機

在安裝新硬碟時，您需要先將它準備好，才能與筆記型電腦搭配使用。

如果您要還原筆記型電腦上原始安裝的 Windows 軟體和作業系統，請依本手冊中「[疑難排解](#)」章節的系統修復程序進行。

筆記型電腦的疑難排解

本章包含許多筆記型電腦可能出現之問題的解決方法。一次嘗試一個辦法，而且要依所介紹的順序來嘗試。

此處有一些疑難排解資訊的其他來源：

- 請使用 Windows 的疑難排解程式。選擇「開始」>「說明及支援」。
- 請在問號處選擇位於鍵盤上方的「快速啓動」鍵。
- 請參閱筆記型電腦所附的《Microsoft Windows》手冊。
- 請參閱《全球服務電話》手冊，以聯絡客服中心取得說明和支援。

音訊問題

如果聽不到聲音

- 如果您的機型有音量控制功能，請按 +（加號）按鈕以提高音量。
- 選擇工作列上的「喇叭」圖示（如果有的話）。如果所有核取方塊都已選取為靜音，請清除選取。如果您的機型有靜音按鈕，請按此按鈕，讓指示燈熄滅。
- 當您在 MS-DOS 模式（例如，在執行 MS-DOS 遊戲時）下操作筆記型電腦時，您可能會發現音效無法正常運作。使用 Windows 應用程式以充份運用音效功能。

如果無法錄製聲音

- 插上外接式麥克風的插頭。筆記型電腦沒有內建的麥克風。
- 請檢查軟體的錄音控制功能。選擇「開始」>「所有程式」>「附屬應用程式」>「多媒體」（或娛樂）>「錄音機」。
- 在「音量控制」中，選擇「選項」>「內容」，然後確定錄音控制項中已啓用麥克風。

如果您聽到喇叭傳來的大聲而尖銳的回應聲音

- 在「音量控制」中，選擇工作列中的「喇叭」圖示以降低主音量。
- 在「音量控制」中，選擇「選項」>「內容」，再從播放設定中選擇麥克風選項。在「音量控制」中，確定已將麥克風靜音。

CD-ROM 和 DVD 問題

如果無法從光碟或 DVD 開機

- 確認光碟或 DVD 是可開機的。
- 確定 CD-ROM/DVD 光碟機已選為開機裝置。請參閱本指南的「[基本操作](#)」章節以變更開機順序。
- 重新啓動筆記型電腦。選擇「開始」>「電腦關機」>「重新開機」。

如果 DVD 播放不穩定

- 光碟上如有髒點或污點，可能會導致跳針。使用軟布清潔光碟。如果光碟刮傷嚴重，則需要更換。
- 如果您使用電池電源播放 DVD，請嘗試改變電源配置。

如果在播放 DVD 影片時出現地區碼錯誤的訊息

DVD 可能會有地區碼嵌入在光碟資料裡面。這些字碼能防止 DVD 影片在全世界發售國家/地區之外的地區播放。如果出現地區碼錯誤的訊息，可能您播放的是適用於不同的國家/地區的 DVD。

如果筆記型電腦無法讀取光碟或 DVD

- 對於單面光碟或 DVD，請確定光碟以標籤面朝上放置在光碟機中。
- 清潔光碟。
- 在關閉托架後，請等待 5 到 10 秒，讓筆記型電腦有時間辨識光碟。
- 重新啓動系統：將光碟從光碟機取出，然後選擇「開始」>「電腦關機」>「重新啓動」。
- 如果您在 DVD/CD-RW 組合光碟機上建立光碟，請使用不同的媒體廠牌。讀寫的品質視媒體而定。

如果 DVD 影片無法填滿螢幕

雙面 DVD 每一面的格式都不同（標準或寬螢幕）。在寬螢幕格式中，畫面上方和下方各會有一條黑帶。若要檢視標準格式，請將光碟翻面播放。

如果 DVD 無法在雙顯示器上播放

如果您使用延伸桌面（雙顯示器），請將播放器視窗移至您選取為主要的顯示器。如果您不使用延伸桌面，而兩個顯示器都在作用中時，請按下鍵盤上方的 TV Now! 快速啟動按鈕，以切至其中一個顯示器。

如果在插入光碟後，筆記型電腦找不到 Wordpad.exe

系統嘗試使用 WordPad 開啓 .doc 檔案，但是找不到 Wordpad.exe 程式檔。系統顯示錯誤訊息，要求提供路徑。在對話方塊中，輸入 C:\Program Files\Accessories。

顯示器問題

如果筆記型電腦已開啟，但是螢幕一片空白

- 請左右移動滑鼠或點選觸控板。如果顯示器是處於「待機」（關閉）模式，則此舉可將它啟動。
- 如果筆記型電腦很冷，請讓它先暖機。

如果螢幕的顯示不夠清晰

- 請依機型將顯示器的解析度設定為預設的 1024 × 768 或更高。選擇「開始」>「控制台」>「外觀和主題」>「顯示」。
- 嘗試調整桌面圖示和標籤大小。

如果外接顯示器沒有作用

- 請檢查連接。
- 可能未偵測到外接式顯示器。在 BIOS 的設定 (Setup) 公用程式中，在「系統裝置 (System Devices)」功能表中，將「視訊顯示裝置 (Video Display Device)」設為 Both。
- 如果您將電視連接至選購的 S-Video 連接埠，則必須將電視啓動。

硬碟機問題

如果筆記型電腦的硬碟機無法旋轉

- 請確定筆記型電腦有電源供應。如果有必要，請接上 AC 轉接器，並確定其完全插入電源的來源處與筆記型電腦的後面。
- 取出硬碟機，然後再重新插入硬碟機。

如果硬碟發出嗡嗡聲

- 請確定此聲音是否來自其他地方，例如風扇或 PC 卡硬碟機。
- 立即備份硬碟。

如果檔案損毀

- 開啓「我的電腦」以及想要掃描的磁碟。選擇「檔案」>「內容」。請選擇「工具」標籤上「錯誤檢查」內的「立即檢查」方塊。
- 請執行病毒掃描程式。
- 如有需要，您可格式化硬碟，並使用本指南的「[疑難排解](#)」章節中所述的系統還原功能重新安裝出廠原軟體。

變熱問題

筆記型電腦在日常操作時通常會變熱。

如果筆記型電腦變得異常高溫

- 將筆記型電腦置於平坦表面，以利筆記型電腦周圍及底部的空氣流通。
- 確定筆記型電腦底部與側面的通風孔未堵住。
- 請記住，遊戲和其他使 CPU 使用量達 100% 的程式會提高筆記型電腦的溫度。

紅外線問題

預設情況下，紅外線埠設為停用，因此您必須先啓用它後，才能使用。

如果您無法使用紅外線通訊

- 確定兩紅外線埠之間沒有障礙，並且僅量使兩連接埠面對面。（本筆記型電腦的紅外線埠住於筆記型電腦的正面。）連接埠之間的距離不應超過一公尺。
- 在「裝置管理員」中檢查設定值：
 1. 選擇「開始」>「控制台」>「效能及維護」>「系統」。
 2. 在「硬體」標籤上，選擇「裝置管理員」並展開紅外線裝置。選擇紅外線埠並確定此裝置已啓用。
- 請確定只有一個應用程式使用的紅外線埠。

鍵盤和指標裝置問題



對內建或外接式裝置套用這些建議。

如果指標很難控制

調整指標的控制。選擇「開始」>「控制台」>「印表機和其他硬體」>「滑鼠」。

如果觸控板無法運作

- 請按觸控板開/關按鈕來開啓指示燈。
- 在筆記型電腦重新開機或自「待機」模式恢復期間，請勿觸碰觸控板。如果發生此狀況，請嘗試下列動作：按鍵盤上任一鍵以恢復正常的運作。
- 如果連接有外接式滑鼠，則原內建指標裝置通常會停用。您也可用 BIOS 的設定 (Setup) 公用程式來變更此設定。請參閱本章的「設定筆記型電腦」。
- 重新啓動筆記型電腦。選擇「開始」>「電腦關機」>「重新開機」。

在輸入時，如果觸控板移動指標或游標

當您要鍵入文字時，按一下觸控板的開關按鈕來關閉觸控板。

區域網路 (LAN) 問題

如果內建網路介面卡無法連接至 LAN

- 檢查所有纜線和連線。如果可以的話，嘗試在另一網路站進行連線。
- 確定 LAN 纜線為適合 10Base-T 操作或 100Base-TX 操作的 Category 3、4 或 5。最大纜線長度為 330 英尺 (100 公尺)。

- 選擇「開始」>「說明及支援」>再使用「網路疑難排解」。
- 開啓硬體的「裝置管理員」。選擇「開始」>「控制台」>「效能及維護」>「系統」。如果網路介面已停用，請將它啓用。如果發生衝突，請停用另一個裝置。

如果您無法瀏覽「網路上的芳鄰」

選擇「開始」>「搜尋」>「筆記型電腦」或「人員」以搜尋筆記型電腦。

如果您無法登入網路服務

如果網路伺服器使用 IPX/SPX 通訊協定，您可能需要強制讓您的框架類型符合伺服器的框架類型。請洽您的網路管理員。

如果網路連線回應緩慢

如果網路連線使用代理伺服器，請啓用略過本機位址的代理伺服器選項。您可在「控制台」中的網路連線內容中進行此項設定。

記憶體問題

如果訊息報告指出您的記憶體不足

- 確定 C 磁碟是否在低可用空間狀態。
- 如果您在執行 MS-DOS 程式時發生記憶體問題，請使用 Windows 說明中的 MS-DOS 或「應用程式與軟體」疑難排解。選擇「開始」>「說明及支援」。
- 您無法將筆記型電腦的所有 RAM 用於執行應用程式。部份 RAM 已用於顯示記憶體。顯示記憶體的總數會列在 BIOS 設定 (Setup) 公用程式中。

如果在新增 RAM 後，記憶體未增加

確定您的筆記型電腦僅使用 PC2100 DDR 266 MHz 或以上的記憶體 (RAM) 模組。

如果在新增 RAM 後，筆記型電腦發出嗶嗶聲但未啟動

您安裝了不相容類型的 RAM。請將此模組移除。

數據機問題

如果數據機傳輸速度看起來變得緩慢

- 電話線路過靜或過吵都會降低數據機連線的傳輸速度。如有需要，請聯絡您的電信公司來修復這類的問題。
- 如果您撥打國際電話，則線路的雜音問題通常無法消除。
- 如果您有插撥功能，請停用它。您的電信公司可提供相關指示。插撥可能會造成類似靜態的問題。
- 中斷線路的其他連線。可能的話，直接連接到牆上插座。
- 請使用另一條電話線作為傳真機或數據機專用的線路。

如果數據機未撥號或未偵測到撥號聲

- 檢查所有纜線和連線。
- 連接標準電話至電話線，確定線路正常。
- 確定沒有別人正在使用同一條電話線。
- 請使用另一條電話線作為傳真機或數據機專用的線路。
- 如果您在國外，數據機可能無法識別撥號聲。在「控制台」中，開啓「電話和數據機選項」。嘗試停用等待撥號聲的選項。

如果數據機撥號錯誤

- 檢查鍵入的電話號碼，包括所需的外線號碼或長途電話區碼。
- 在「控制台」中，開啓「電話和數據機選項」。檢查撥號選項，確定外線號碼或長途電話區碼是否重複。
- 確定您撥的號碼不在忙線中。
- 如果您在國外，數據機可能無法識別撥號聲。在「控制台」中，開啓「電話和數據機選項」。嘗試停用等待撥號聲的選項。
- 如果您有插撥功能，請停用它。您的電信公司可提供相關指示。

如果數據機撥號，但無法連接

- 確定您使用了正確的電話線（2、3 或 4 芯電線）。絕對不可以使用數位線。在飯店中，請向服務人員索取數據線。
- 請使用另一條電話線作為傳真機或數據機專用的線路。
- 對方的數據機可能有問題。請嘗試撥打至不同的數據機。

如果未偵測到數據機

- 檢查數據機設定。在「控制台」中，開啓「電話和數據機選項」。檢查 COM 埠。
- 開啓硬體的「裝置管理員」。選擇「開始」>「控制台」>「效能及維護」>「系統」。如果數據機已停用，請將它啓用。如果發生衝突，請停用另一個裝置。
- 如果您使用傳真 Class 2 來執行傳真軟體，請嘗試使用 Class 1。

如果數據機撥號但是卻聽不到撥號聲

- 如果您的數據機的靜音指示燈亮起，請確定已將它關閉。如果此指示燈亮起，請按下靜音按鈕。
- 檢查喇叭音量設定。
- 在「控制台」中，開啓「電話和數據機選項」，然後選擇數據機，再選擇「內容」。檢查「一般」標籤中的音量設定。

如果數據機已連線，但資料傳輸速度很慢

- 在「控制台」中，開啓「電話和數據機選項」。確定傳送及接收方的數據機之同位元、連線速度、字元長度和停止字元皆相符。
- 嘗試使用另一條電話線或撥至另一個伺服器號碼。

如果數據機產生錯誤訊息

AT 指令字串可能包含了錯誤的指令。如果您在「控制台」或通訊軟體中，鍵入指定以作為數據機的其他設定，請檢查此指定。

如果數據機無法傳真

- 如果您使用傳真 Class 2 來執行傳真軟體，請嘗試使用 Class 1。
- 關閉其他的通訊程式。
- 如果您以從應用程式列印的方式傳真時，請確定您選擇的是傳真印表機。
- 嘗試暫時關閉電源管理功能。

如果偵測到線路電流過量

確定您使用了正確的電話線（2、3 或 4 芯電線）。絕對不可以使用數位線。在飯店中，請向服務人員索取數據線。

如果數據機反覆撥號，但無法連接

- 確定您使用了正確的電話線（2、3 或 4 芯電線）。絕對不可以使用數位線。在飯店中，請向服務人員索取數據線。
- 檢查所有纜線和連線。

PC 卡 (PCMCIA) 問題

如果筆記型電腦無法辨識 PC 卡

- 移除，接著重新插入此 PC 卡。
- 重新啓動筆記型電腦。選擇「開始」>「電腦關機」>「重新開機」。
- 嘗試將卡片插入另一台筆記型電腦，查看卡片是否正常運作。
- 不支援縮放視訊。
- 如果該卡需要 IRQ，請確定有提供下列一種。開啓硬體的「裝置管理員」。選擇「開始」>「控制台」>「效能及維護」>「系統」。

如果網路 PC 卡無法正常通訊

- 如果筆記型電腦曾進入「待機」或已關機，則卡片可能已重設。離開應用程式，然後移除卡片，再將它重新插入。
- 檢查「控制台」中的設定值。

如果 PC 卡數據機無法作用

停用內建數據機：

1. 開啟硬體的「裝置管理員」。選擇「開始」>「控制台」>「效能及維護」>「系統」。
2. 選擇數據機列出目前的數據機裝置。
3. 選擇內建數據機，再選擇要停用此數據機。

效能問題

如果筆記型電腦暫停或變得緩慢

- 這可能是正常的 Windows 行為。背景處理可能會影響回應時間。
- 某些背景作業（例如掃毒程式）會影響效能。
- 按 **CTRL+ALT+DEL** 並使用「工作管理員」來查看是否有未回應的應用程式。
- 重新啟動筆記型電腦。選擇「開始」>「電腦關機」>「重新開機」。
- 某些檔案瀏覽器在處理圖片或等待中斷網路連線時，回應速度會變慢。
- 如果筆記型電腦硬碟經常執行（從筆記型電腦正面的硬碟指示燈可看出）而筆記型電腦明顯暫停或執行速度變慢時，可能是 Windows 花了過多的時間在寫入筆記型電腦硬碟交換檔上。如果此情況經常發生，請考慮安裝額外的記憶體。
- 檢查可用磁碟空間總量。刪除暫存檔及不需要的檔案。

如果筆記型電腦停止回應

- 請按 **CTRL+ALT+DEL**，再使用「工作管理員」來終止無回應的應用程式。
- 請按住電源按鈕至少 4 秒鐘，以關閉再重設筆記型電腦。尚未儲存的資料都會遺失。然後再按一次電源按鈕以開啓筆記型電腦。
- 如果甚麼事都沒發生，則請將迴紋針插入筆記型電腦底部的重設按鈕。然後按一下電源按鈕以重新開啓筆記型電腦。
- 若要避免發生鎖定的問題，請避免在此時按 TV Now! 在執行繪圖或有細緻圖形的應用程式時，以快速啓動按鈕切換顯示裝置。在執行此種應用程式時，也應避免關閉筆記型電腦或將電腦進入待機狀態。

電源和電池套件問題

如果筆記型電腦在啟動後立即關閉

電池電力可能已經很低了。請插入 AC 轉接器或插入充飽電的電池套件。

如果筆記型電腦一直發出嗶聲

當電池電力過低時，筆記型電腦會持續發出嗶聲或顯示警告訊息。請將您的工作儲存起來，立即關閉 Windows，再裝入已充飽電的電池套件或者插入 AC 轉接器。

如果電池套件未充電

- 請確定 AC 轉接器已完全插入電源來源處和筆記型電腦，且筆記型電腦上的電池充電指示燈是亮著的。
- 如果您使用了電源延長線，則請將 AC 轉接器從電源延長線拔下，再直接插入牆上的插座。
- 請確定電池套件已完全安裝好並鎖定就定位。

- 請確定您使用的是筆記型電腦所附的 AC 轉接器（或其他符合筆記型電腦電源需求的轉接器）。絕對不可使用 60 瓦、3.16 安培的轉接器。
- 請將筆記型電腦從附近任何熱源處移開。請將 AC 轉接器拔下以使電池套件冷卻下來。如果電池套件發生過熱的情況，就無法適當地充電。
- 如果還有其他組件，則請試用另一個電池套件和 AC 轉接器。

果筆記型電腦的操作時間變短

- 使用本指南中「[電池套件與電源管理](#)」章節所列的建議來節省電源。
- 如果您執行具備自動儲存功能的應用程式（例如 Microsoft Word），請停用此功能或提高儲存間隔時間，以減少硬碟存取。
- 如果操作時間逐漸變短，且電池套件已使用超過一年或二年，則可能需要更換電池套件。
- 經常使用數據機會影響電池的操作時間。
- 經常使用 PC 卡會影響電池的操作時間。
- 每 3 個月就測試並重新調整電池套件。

如果電池套件的剩餘時間顯示錯誤

「剩餘時間」為預估值並非精確值，而且是以筆記型電腦當時使用電量為預估基礎。因此，此值視您目前的工作而定，並假設您會持續使用相同的耗電量直到電池套件電力用盡。所以，如果當筆記型電腦正在執行的工作需要大量電量時（例如從光碟或 DVD 讀取），檢查「剩餘時間」所得的值可能會低於您真正可用的時間，因為您之後可能會切換到耗用電量較少的工作。

如果筆記型電腦未如預期地進入待機模式

- 如果您連接至另一台電腦，則當連線在作用中時，筆記型電腦就不會進入「待機」狀態。
- 如果筆記型電腦正在執行某項作業，則通常會等此項作業完成後，才會進入「待機」狀態。

如果筆記型電腦未如預期地進入休眠模式

- 確定已啓用休眠支援。在「控制台」中，開啓「電源選項」，然後選擇「休眠」標題。
- 檢查「電源配置」標籤。確定 AC 電源和電池電源的「休眠」逾時都未設為「無」。

列印問題



通常您可在 Windows 說明的「列印」疑難排解中解決大部份的列印問題。選擇「開始」>「說明及支援」。

如果序列或並列印表機未列印

- 確定印表機已啓動且已裝入紙張。
- 確定使用正確的印表機纜線或纜線轉接器，而且纜線兩端已牢固連接。
- 檢查印表機錯誤。

如果列印輸出的左側空白

某些應用程式可能無法與 600-dpi 印表機正常搭配使用。如果您使用此類印表機，請嘗試選擇相容的 300-dpi 印表機驅動程式。

如果紅外線印表機無法列印

- 確定兩紅外線埠之間沒有障礙，並且僅量使兩連接埠面對面。（本筆記型電腦的紅外線埠住於筆記型電腦的正反面。）連接埠之間的距離不應超過一公尺。
- 確定印表機已啟動且已裝入紙張。
- 檢查印表機錯誤。

確定 Windows 已執行，否則將無法使用紅外線列印。

序列、並列及 USB 問題

如果序列滑鼠無作用

- 確定您已完全依廠商的安裝指示正確安裝滑鼠。如果沒有，請重複此程序。
- 確定連接埠連線牢固。
- 重新啟動筆記型電腦。選擇「開始」>「電腦關機」>「重新開機」。
- 檢查「控制台」中的滑鼠設定值。選擇「開始」>「控制台」>「印表機和其他硬體」>「滑鼠」。
- 使用連至 USB 埠的滑鼠。
- 檢查「控制台」中的連接埠設定值。開啓硬體的「裝置管理員」，再選擇「連接埠」(COM & LPT)。

如果序列數據機無法正確運作

- 確定連接埠連線牢固。
- 使用 Windows 說明中的「數據機」疑難排解。選擇「開始」>「說明及支援」。
- 在「控制台」中，開啓「電話和數據機選項」，再檢查數據機設定。

- 停用內建數據機：
 1. 開啓硬體的「裝置管理員」。選擇「開始」>「控制台」>「效能及維護」>「系統」。
 2. 選擇數據機列出目前的數據機裝置。
 3. 選擇內建數據機，再選擇要停用此數據機。
- 檢查「控制台」中的連接埠設定值。開啓硬體的「裝置管理員」，再選擇「連接埠」(COM & LPT)。

如果序列或並列埠無作用

- 確定連接埠連線牢固。
- 檢查「控制台」中的連接埠設定值。開啓硬體的「裝置管理員」，再選擇「連接埠」(COM & LPT)。

如果 USB 埠無作用

- 請與周邊裝置的廠商聯絡，以取得最新的 USB 驅動程式。
- 檢查「控制台」中的連接埠設定值。開啓硬體的「裝置管理員」，再選擇「Universal Serial Bus Controller」。

啟動問題

如果筆記型電腦在啟動時無回應

- 連接 AC 轉接器。
- 請將迴紋針插入筆記型電腦底部的重設按鈕，來重設該筆記型電腦。然後按電源按鈕將其開啓。
- 如果筆記型電腦仍無回應，則取出電池套件和 AC 轉接器，取出任何 PC 卡，且如果有接駁其他裝置請解除接駁。然後再一次插入 AC 轉接器，再使用重設按鈕重設筆記型電腦。

如果筆記型電腦無法用電池電源來開機

- 請確定電池套件已正確地插入並完全充電。請將電池取出並按下電池套件側邊的板子，以檢查其充電程度。其燈號可顯示充電的程度。
- 如果還有其他電池套件，請試用另一個電池套件。

如果筆記型電腦未從磁碟機開機

- 確定磁碟機已選為開機裝置。請參閱本指南「[基本操作](#)」章節中的指示。
- 如果您使用 USB 磁碟機，請使用 BIOS 設定 (Setup) 公用程式以確定是否啓用了「舊版 USB 支援 (Legacy USB Support)」。如果您的筆記型電腦有內建的磁碟機，請使用 BIOS 設定 (Setup) 公用程式的「開機 (Boot)」功能表，來確定此 USB 磁碟機是否為「可抽換式磁碟機/光碟機 (Removable Drive)」下的第一個裝置。

如果筆記型電腦在開機後停止回應

檢查您是否連接至無 DHCP 伺服器的 TCP/IP 網路。因為已啓用 DHCP，所以可能會造成開機時間大幅延遲。請與您的網路管理員聯繫以決判正確的 TCP/IP 組態。

如果筆記型電腦在進入待機後，需較長的時間恢復

如果筆記型電腦已安裝網路卡，通常都需要一些時間恢復。當作業系統正在載入驅動程式並檢查硬體和網路連線時，您會看到顯示器上出現閃爍的游標。當硬體重新初始化後，Windows 桌面就會出現。

無線問題

如果您使用無線 802.11 通訊時發生問題

- 確定無線指示燈亮起。
- 確定使用正確的 SSID 和通道設定。
- 確定您在存取點（針對基礎架構連線）或其他無線筆記型電腦（針對 Ad Hoc 連線）。
- 當您透過存取點登入 802.11 網路，但是您的筆記型電腦無法連上網路資源時，就不會有 IP 位址指派給您的筆記型電腦。如果無線連線的子網路遮罩為 255.255.000.000，則網路伺服器不會指派 IP 位址給您的筆記型電腦，而您就必須釋放並更新您的網路 IP 位址。如果釋放並更新網路 IP 位址仍無法解決問題，則必須重新啟動存取點。
- 如果您要將 SSID 變更為不同的值以連接至另一個存取點，或如果您要從「基礎架構模式」變更為「簡易模式 (Ad Hoc mode)」，則必須先釋放並更新網際網路 IP 位址。
- 請參閱本章的「[區域網路 \(LAN\) 問題](#)」。

如果您在網路上的芳鄰中連接至另一台筆記型電腦時發生問題

- 請等待數分鐘，再按 F5 以重新整理網路上的筆記型電腦清單。
- 選擇「開始」>「搜尋」>筆記型電腦或人員以找到該筆記型電腦。

如果您無法連接至網路上的特定筆記型電腦

- 確定筆記型電腦已正確連接至網路。
- 確定您網路的 TCP/IP 設定正確。選擇「開始」>「控制台」>「網路連線」。

如果您可連接，但是網路連線速度緩慢

- 檢查您所在的地區是否有多個無線區域網路 (wireless LAN)。如果如此，則 LAN 之間可能會互相干擾。
- 更靠近存取點（針對基礎架構連線）或其他無線筆記型電腦（針對 Ad Hoc 連線）。您可能離高速通訊的距離太遠。

設定筆記型電腦

BIOS 設定 (Setup) 公用程式可幫助您設定筆記型電腦的運作。

若要執行 BIOS 的設定 (Setup) 公用程式

BIOS（基本輸入/輸出系統）的設定 (Setup) 公用程式讓您得以變更筆記型電腦的系統組態、修改筆記型電腦的運作方式，以配合您個人的工作需求。

BIOS 設定 (Setup) 程式中所做的設定通常會控制筆記型電腦的硬體，因此明顯地影響到筆記型電腦運作的方式。

1. 選擇「開始」>「電腦關機」>「重新開機」。
2. 當螢幕出現標誌時，請按一下 **F2** 以進入 BIOS 的設定 (Setup) 公用程式。
3. 指標裝置在 BIOS 的設定 (Setup) 公用程式中並無作用，因此必須使用鍵盤來操作：
 - ❑ 按**向左**和**向右**方向鍵以在功能表間移動。
 - ❑ 按**向上**鍵與**向下**方向鍵則可在功能表的各參數間移動。
 - ❑ 請按 **+** 或 **-** 鍵在目前參數的各值間移動，或按 **ENTER** 來變更設定。

4. 在選取想要的選項之後，請按 **F10** 或使用「離開 (Exit)」功能表離開 BIOS 的設定 (Setup) 公用程式。
5. 如果設定會導致裝置在重新開機時發生衝突，則系統會提醒您重新執行 BIOS 的設定 (Setup) 公用程式，並將互相衝突的設定標示出來。

以下說明 BIOS 發行版本中的 BIOS 設定。如果您的 BIOS 為不同版本，有些設定可能與本文件中顯示的有所不同。

「主要 (Main)」功能表

設定	說明	預設
BIOS 版本 (BIOS Revision)	顯示目前的 BIOS 版本。	自動偵測
系統時間 (System Time)	設定為使用 24 小時格式。其設定值會立即生效。	
系統日期 (System Date)	使用 dd/mm/yy 格式設定日期（除了英國使用 mm/dd/yy 格式外）。	
語言 (Language)	設定 BIOS 設定 (Setup) 使用的語言。	自動偵測
內建硬碟 (Internal Hard Disk)	設定硬碟類型及各項參數。	自動偵測
UMA 視訊記憶體 (UMA Video Memory)	設定總安裝記憶體 (RAM) 分配到的視訊記憶體大小。	自動
記憶體 (Memory)	顯示擴充記憶體的大小。	自動偵測
序號 (Serial Number)	顯示筆記型電腦背面的序號。	自動偵測

「主要 (Main)」功能表 (續)

設定	說明	預設
服務 ID (Service ID)	顯示維修服務使用的識別碼。	自動偵測
UUID	將 16 位元組的 UUID (通用唯一識別碼) 顯示為 32 個十六進位的字元。	自動偵測
MAC 位址 (MAC Address)	顯示 MAC 網路位址 (有線) LAN。	自動偵測

「系統裝置 (System Devices)」功能表

設定	說明	預設
視訊顯示裝置 (Video Display Device)	設定內建的顯示器是否會自動切換至外接式顯示器 (如果有偵測到的話)。	自動
外接式指標裝置 (External Pointing Device)	當連接外接式指標裝置時，停用內建指標裝置。	自動
傳統 USB 支援 (Legacy USB Support)	在啟動期間啟用 BIOS 支援 USB 滑鼠、鍵盤和磁碟機。	啟用
從關機 Wake On LAN (Wake On LAN from Power Off)	讓筆記型電腦可透過 LAN 連接埠啟動。如果此選項已啟用，筆記型電腦在關機時會耗用較多的電力。	停用

「安全性 (Security)」功能表

設定	說明	預設
使用者密碼為 (User Password is)	如果已設定使用者密碼，則會顯示此密碼。	清除
管理員密碼為 (Administrator Password is)	如果已設定管理員密碼，就會顯示此密碼。	清除
設定使用者密碼 (Set User Password)	按 ENTER 以設定、變更或清除使用者密碼。此密碼長度必須在 8 個字元內 (0-9, A-Z)，而且不可包含特殊或加上重音符號的字元。	輸入
設定管理員密碼 (Set Administrator Password)	按 ENTER 以設定、變更或清除管理員密碼，此密碼可保護 BIOS 設定 (Setup) 中的設定值。此密碼長度必須在 8 個字元內 (0-9, A-Z)，而且不可包含特殊或加上重音符號的字元。	輸入
需要開機密碼 (Require Password on Boot)	設定當筆記型電腦開機時是否需要使用者密碼。需要管理員密碼才能變更。	停用
內建硬碟機鎖 (Internal hard drive lock)	僅當「開機密碼 (Boot password)」選項啟用後，才能在硬碟機上進行目前使用者密碼（或如果僅設定管理員密碼，則為管理員密碼）編碼。	停用

「開機 (Boot)」功能表

設定	說明	預設
硬碟機 + 可抽換式裝置 (Removable Devices) CD-ROM 光碟 機 (CD-ROM Drive) 內建 LAN(Built-in LAN)	顯示開機裝置順序。移動項目以變更開機順序。如果筆記型電腦在 + 類別中有 1 個以上的裝置，您就可選擇一個要掃描的裝置。內建 LAN 可從網路伺服器進行無磁碟機開機。	1. 硬碟機 2. 可抽換式裝置 3. CD-ROM 光碟機 4. 內建 LAN

「離開 (Exit)」功能表

設定	說明	預設
儲存變更後離開 (Save Changes and Exit)	儲存設定變更，然後離開並重新開機。	
忽略變更並離開 (Discard Changes and Exit)	捨棄自上次儲存後對設定的變更，再離開並重新開機。這不會影響密碼、日期或時間變更。	
取得預設值 (Get Default Values)	還原預設設定值，並留在「設定 (Setup)」中。這不會影響密碼、日期或時間變更。	

從 Web 更新軟體和驅動程式

您可下載筆記型電腦的軟體和驅動程式更新。若需更多資訊，造訪 HP 網站：<http://www.hp.com/support>。

使用系統修復功能

筆記型電腦的系統修復程序提供幾種修復系統功能的選擇。系統還原和 OS 光碟（作業系統光碟）可讓您回復或修復筆記型電腦，而不致損失個人資料。OS 光碟也可以啟動重新安裝筆記型電腦隨附的作業系統軟體。



為取得最佳結果，請依序依下列所述的步驟來回復最佳的筆記型電腦功能。

保護您的資料

加入筆記型電的軟體或裝置可能會使您的系統變得不穩定。為保護您的文件，請將個人檔案儲存在「我的文件」資料夾中，並定期備份「我的文件」資料夾。此外，也建議您設定系統還原點。

您的筆記型電腦會每天在您變更個人設定時，設定系統還原點（基準）。當您新增軟體或裝置時，您的筆記型電腦也會設定還原點。您應定期在筆記型電腦處於最佳效能以及安裝新軟體或裝置之前，設定個人還原點。如果遇到問題時，您就可回到之前的配置還原點。

如要設定系統還原點：

1. 選擇「開始」>「說明及支援」。選擇「使用工具」工作來檢視您電腦的資訊和並診斷問題所在。選擇「系統還原」。「系統還原」視窗開啓。
2. 依畫面示設定還原點。

如要將筆記型電腦還原至之前系統功能最佳的日期和時間：

1. 選擇「開始」>「說明及支援」>「工具」>「系統還原」。
2. 依畫面指示來還原筆記型電腦。

作業系統 (OS) 光碟修復

如要修復作業系統而不刪除個人資料，使用筆記型電腦隨附的標準 Windows OS 光碟：本光碟包含下列預先安裝的作業系統：

- Microsoft Windows XP Home 或 Pro（視組態而定）
- 適當的 service pack

如要修復作業系統：

1. 將筆記型電腦連接至外部電源，並啟動筆記型電腦。
2. 立刻將 OS 光碟插入筆記型電腦。
3. 按住電源鈕約 5 秒鐘以關閉筆記型電腦。
4. 再按一次電源按鈕以啟動筆記型電腦。
5. 出現提示時，按任何鍵以從光碟進行開機。數分鐘後，會出現「歡迎安裝」畫面。
6. 按 **ENTER** 以繼續。出現「授權合約」畫面。
7. 按 **F8** 以接受合約並繼續。開啓「安裝」視窗。
8. 按 **R** 以修復選取的 Windows 安裝。開始進行修復程序。本程序將花 1 到 2 個小時才能完成。當此程序完成後，筆記型電腦會重新啟動 Windows。

OS 光碟重新安裝

如果修復功能無法成功修復筆記型電腦，則您可以重新安裝作業系統。



警告事項：在 OS 光碟重新安裝期間，您在筆記型電腦上儲存的個人資料和安裝的軟體都將會遺失。若要保護您的資料，請在重新安裝作業系統之前，先備份「我的文件」。若需更多有關備份檔案的資訊，請參閱「說明及支援」。

如要重新安裝作業系統：

1. 將筆記型電腦連接至外部電源，並啟動筆記型電腦。
2. 立刻將 OS 光碟插入筆記型電腦。
3. 按住電源鈕約 5 秒鐘以關閉筆記型電腦。
4. 再按一次電源按鈕以啟動筆記型電腦。
5. 出現提示時，按任何鍵以從光碟進行開機。數分鐘後，會出現「歡迎安裝」畫面。
6. 按 **ENTER** 以繼續。出現「授權合約」畫面。
7. 按 **F8** 以接受合約並繼續。「安裝」視窗出現。
8. 按 **ESC** 以繼續安裝全新的作業系統，不進行修復。
9. 按 **ENTER** 以設定作業系統。
10. 按 **C** 以使用本分割區繼續進行安裝。
11. 選擇「將磁碟分割格式化為 NTFS 檔案系統」（快速），再按 **ENTER**。出現警告訊息，說明格式化此磁碟機時，將會刪除其中的全部現有檔案。
12. 按 **F** 以格式化磁碟機。開始進行重新安裝程序。此程序可能需要 1-2 小時才能完成。當此程序完成後，筆記型電腦會重新啟動 Windows。



當提示輸入產品序號時，請參閱位於筆記型電腦底部的 Microsoft 真品證明標籤。

重新安裝驅動程式

在安裝 OS 後，您必須重新安裝驅動程式。使用 *驅動程式回復* 光碟和 OS 光碟以進行硬體驅動程式和系統公用程式更新及完整的系統軟體還原。

若要重新安裝驅動程式：

1. 在執行 Windows 時，將 *驅動程式回復* 光碟插入光碟機。
2. 如果您未啓動自動執行 (Autorun)，請選擇「開始」>「執行」。然後輸入 D:\SWSETUP\APPINSTL\SETUP.EXE（其中 D 指的是光碟機）。
3. 從 *驅動程式回復* 光碟功能表中，選擇所需的驅動程式或系統公用程式。
4. 選擇「下一步」，即可完成安裝。

還原軟體應用程式

重新安裝驅動程式後，您還必須重新安裝想要新增至筆記型電腦的軟體。使用 *應用軟體回復* 及協力廠商光碟以重新安裝或繼續還原軟體應用程式。依筆記型電腦隨附的軟體光碟上的安裝指示進行。

索引

數字

1394 埠

位置 1-3

連接 5-6

位置 1-3

連接 5-6

字母

AC 轉接器

接頭位置 1-3

連接 1-8

ALT GR 鍵 2-9

AT 指令 4-4

BIOS 的設定 (Setup) 公用程式
6-21

CardBus 插槽位置 1-3

CD-ROM 光碟機

位置 1-2

取出光碟 2-10

插入光碟 2-10

疑難排解 6-3

複製/建立光碟 2-12

DVD 光碟機

位置 1-2

取出 DVD 2-10

建立資料光碟 2-12

建立影片光碟 2-12

設定地區碼 2-11

插入 DVD 2-10

疑難排解 6-3

播放影片 2-11

FN 鍵 2-6

PC 卡

安裝 5-1

取出 5-2

插槽位置 1-3

疑難排解 6-12

RAM

外殼 1-4

安裝 5-7

取出 5-8

疑難排解 6-8

RJ-11 (數據機) 接頭

位置 1-3

連接 1-9

RJ-45 (網路) 接頭 1-3, 4-5

S-Video 輸出接頭

位置 1-3

使用 5-4

TV Now! 快速啓動按鈕 5-4

USB 埠

位置 1-3

疑難排解 6-18

四劃

- 中斷點，數據機 4-3
- 切換內建複合數字鍵 2-6

五劃

- 功能快速鍵 2-6
- 右側面板組件 1-2
- 外接式顯示器
 - 切換顯示器 5-4
 - 埠位置 1-3
 - 調整設定 5-4
- 左側面板組件 1-3
- 正面面板組件 1-2

六劃

- 休眠模式 2-2
- 列印，疑難排解 6-16
- 安全性
 - 防毒軟體 2-14
 - 保護資料 2-16
 - 設定密碼 2-13
 - 鎖住硬碟 2-15
 - 鎖住筆記型電腦 2-13
- 安裝筆記型電腦
 - 安裝 Windows 1-11
 - 安裝電池套件 1-7
 - 連接電源 1-8
 - 連接電話線 1-9
 - 開機 1-10
 - 疑難排解 6-18
- 托架，硬碟機 5-10

七劃

- 作業系統光碟
 - 修復 6-27
- 序列埠 (COM1)
 - 位置 1-3

- 疑難排解 6-17
- 快速啓動按鈕 1-2, 2-7
- 快速鍵 2-6
- 更新軟體 6-26
- 系統修復 6-26
- 防毒軟體 2-14

八劃

- 並列埠 (LPT1) 1-3
- 並列連線，疑難排解 6-18
- 使用 BIOS 的設定 (Setup) 公用程式 6-21
- 其他圖片 (ALT GR) 2-9
- 取出
 - DVD 2-10
 - PC 卡 5-2
 - RAM (記憶體) 5-8
 - 光碟 2-10
- 底部面板組件 1-4
- 狀態指示燈
 - 主要 1-2, 1-5
 - 位置 1-2
 - 無線指示燈 1-2
 - 硬碟機 1-5
 - 意義 1-5
 - 電池充電 1-5
 - 鍵盤 1-2, 1-6

九劃

- 亮度，調整 2-6
- 保護
 - 硬碟機 2-15
 - 資料 2-16
- 保護資料 2-16
- 待機模式 2-2
- 按鈕
 - TV Now! 快速啓動 5-4

快速啓動 1-2, 2-7
按一下 1-2
重設 1-4
啓動無線/關閉無線 1-2
開/關（在觸控板上）1-2
電源 1-2, 1-10

省電 3-3

省電模式 3-3

紅外線埠

位置 1-2

使用連接埠 5-6

連接裝置 5-6

傳輸檔案 5-7

疑難排解 6-6

背面面板組件 1-3

重設按鈕

位置 1-4

使用 2-3

重新安裝

軟體 6-29

重新安裝軟體 6-26

降低顯示器的亮度 2-6

音訊

音量控制位置 1-3

埠位置 5-3

接頭位置 1-3

裝置連接 5-3

疑難排解 6-2

調整音量 2-6

靜音按鈕 1-3

音量控制 1-3

十劃

修復作業系統 6-27

迷你 PCI 外殼 1-4

十一劃

區域網路 (LAN)

連線 4-5

疑難排解 6-7

密碼保護 2-13

將顯示器切換，外接式顯示器

5-4

捲動板，位置 1-2

啓動

筆記型電腦 1-10, 2-2

清潔筆記型電腦 2-17

組件

右側面板 1-2

左側面板 1-3

正面面板 1-2

底部面板 1-4

狀態指示燈 1-1

背面面板 1-3

鍵盤狀態指示燈 1-2

設定

筆記型電腦 6-21

數據機 4-4

設定，BIOS 6-22

設定公用程式 6-21

軟體，更新 6-26

軟體，還原 6-29

連接

1394 裝置 5-6

AC 電源 1-8

外部裝置 5-1

音訊裝置 5-3

區域網路 (LAN) 4-5

無線網路 4-6

電話線 1-9

連接埠

- 1394 1-3
- LPT1 (並列) 1-3
- USB 1-3
- 外接式顯示器 1-3
- 序列埠 (COM1) 1-3
- 紅外線 1-2

連接頭

- RJ-11 (數據機) 1-3
- RJ-45 (網路) 1-3
- S-Video 輸出 1-3
- 安全性 1-3
- 音訊 1-3

十二劃

插入

- RAM (記憶體) 5-7

插槽位置

- PC 卡和 CardBus 1-3
- 纜線鎖 1-3

無線

- 指示燈 1-2
- 開/關按鈕 1-2
- 疑難排解 6-20
- 網路連線 4-6

無線網路連線

- 開啓 4-7
- 關閉 4-8

硬碟機

- 位置 1-2, 1-4
- 更換 5-9
- 更換托架 5-10
- 保護 2-15
- 活動狀態指示燈 1-5
- 準備新硬碟機 5-11
- 疑難排解 6-5

鎖住 2-15

筆記型電腦零件

- 右側面板 1-2
- 左側面板 1-3
- 正面面板 1-2
- 底部面板 1-4
- 狀態指示燈 1-5
- 背面面板 1-3

開/關按鈕 1-2

開啓

- 無線網路連線 4-7

開啓/關閉門 1-2

十三劃

滑鼠按鈕 1-2

裝入

- DVD 2-10
- PC 卡 5-1
- 光碟 2-10
- 電池套件 1-7

電池狀態指示燈 3-3

電池套件

- 手動省電 3-3
- 充電 3-5
- 安裝 1-7
- 自動節省電源 3-2
- 位置 1-2
- 延長壽命 3-5
- 狀態指示燈 1-5
- 建立電源配置 3-3
- 處置 3-7
- 處置或回收 3-7
- 電池電力不足的警告 3-4
- 疑難排解 6-14
- 檢查電池狀態 1-5, 3-3
- 釋放門 1-4

電池電力不足的警告 3-4

電池電源

電池電力不足的警告 3-4

檢查狀態 3-3

電源

手動管理電源消耗 3-3

自動管理電源消耗 3-2

按鈕 1-2, 1-10

設定 2-2

疑難排解 6-14

模式狀態指示燈 1-5

電話線連線 1-9

十四劃

對電池套件充電 3-5

疑難排解

CD-ROM 光碟機 6-3

DVD 光碟機 6-3

PC 卡 6-12

RAM (記憶體) 6-8

USB 6-18

列印 6-16

序列 6-17

並列 6-18

紅外線 6-6

音訊 6-2

區域網路 (LAN) 6-7

無線 6-20

硬碟機 6-5

開機 6-18

電池套件 6-14

電源 6-14

數據機 6-9

熱 6-6

鍵盤 6-7

顯示器 6-4

磁碟機位置 1-3

網路接頭, 位置 1-3

維護與保養 2-15, 2-16, 2-17

十五劃

增加顯示器亮度 2-6

數據機

AT 指令 4-4

中斷點 4-3

設定 4-4

疑難排解 6-9

調整

亮度 2-6

音量 2-6

顯示器解析度 5-4

十七劃

還原軟體 6-29

鍵

ALT GR 2-9

FN (功能) 2-6

Windows 2-8

應用程式 2-8

鍵盤

狀態指示燈 1-2, 1-6

疑難排解 6-7

十八劃

鎖住硬碟 2-15

十九劃

識別組件 1-1

關閉

無線網路連線 4-8

筆記型電腦 2-2

二十劃

觸控板 1-2, 2-4
 功能 2-5

二十一劃

驅動程式
 重新安裝 6-29

二十三劃

變更開機裝置 2-3
顯示器

 切換至外接式顯示器 5-4

 使用雙顯示器模式 5-5

 延長壽命 2-17

 疑難排解 6-4

 調整亮度 2-6

 調整設定 5-4

 顯示器解析度 5-4

二十五劃以上

 纜線鎖插槽 1-3