



# **Referenčni priročnik**

## Serijsa prenosnih računalnikov HP

Št. dela dokumenta: 370697-BA1

Junij 2004

V tem priročniku so informacije o namestitvi, uporabi in vzdrževanju računalnika ter odpravljanju težav z njim. Vsebuje tudi informacije o akumulatorju, upravljanju porabe, priključevanju zunanjih naprav ter modemskih in omrežnih povezavah. V zadnjem poglavju so dodatne informacije o modemskih ukazih ter varnostne in upravne informacije.

© Copyright 2004 Hewlett-Packard Development Company, L.P.

Microsoft in Windows sta zaščiteni blagovni znamke družbe  
Microsoft Corporation v ZDA.

Informacije v tem priročniku se lahko spremenijo brez poprejšnjega obvestila. Edine garancije za HP-jeve izdelke oziroma storitve so navedene v izrecnih izjavah o jamstvu, priloženih tem izdelkom oziroma storitvam. Noben del tega dokumenta se ne sme razlagati kot dodatno jamstvo. HP ni odgovoren za tehnične ali uredniške napake ali pomanjkljivosti v tem dokumentu.

Referenčni priročnik

Serijski prenosni računalniki HP

Prva izdaja (Junij 2004)

Šklicna številka: ze4900/nx9020/nx9030/nx9040

Št. dela dokumenta: 370697-BA1

---

# Vsebina

## 1 Spoznajte svoj prenosni računalnik

Deli prenosnega računalnika . . . . .	1-1
Deli na sprednji in desni strani . . . . .	1-2
Deli na levi in hrbtne strani . . . . .	1-3
Deli na spodnji strani . . . . .	1-4
Lučke stanja . . . . .	1-5
Nastavitev prenosnega računalnika . . . . .	1-7
1. korak: Vstavite akumulator . . . . .	1-7
2. korak: Priključitev na napajanje . . . . .	1-8
3. korak: Priključitev telefonske linije . . . . .	1-9
4. korak: Vključite prenosni računalnik . . . . .	1-10
5. korak: Nastavitev programa Windows . . . . .	1-11

## 2 Osnovno delovanje

Delovanje prenosnega računalnika . . . . .	2-1
Privzete nastavitve za napajanje . . . . .	2-2
Ponastavitev računalnika . . . . .	2-3
Zamenjava zagonne naprave . . . . .	2-3
Uporaba sledilne ploščice . . . . .	2-4
Funkcijo za klikanje z rahlim udarjanjem sledilne ploščice uporabite tako: . . . . .	2-5
Uporaba bližnjic . . . . .	2-6
Uporaba bližnjičnih gumbov . . . . .	2-7
Uporaba tipke z logotipom Windows in tipke za prikaz priročnega menija . . . . .	2-8
Vnašanje posebnih znakov s tipko ALT GR . . . . .	2-9

Uporaba CD-jev ali DVD-jev . . . . .	2–10
Vstavljanje in odstranjevanje CD-ja ali DVD-ja . . . . .	2–10
Predvajanje filmov na DVD-jih . . . . .	2–11
Zapisovanje na nosilce DVD (samo nekateri modeli) . . . . .	2–12
Ustvarjanje ali kopiranje CD-jev . . . . .	2–12
Zaščita prenosnega računalnika . . . . .	2–13
Nastavitev zaščite z geslom . . . . .	2–13
Zaklepanje prenosnega računalnika . . . . .	2–13
Pritrditev dodatnega varnostnega kabla . . . . .	2–14
Zaščita pred virusi . . . . .	2–14
Zaklepanje trdega diska . . . . .	2–15
Skrb za prenosni računalnik . . . . .	2–15
Zaščita trdega diska . . . . .	2–15
Vzdrževanje prenosnega računalnika . . . . .	2–16
Varovanje podatkov . . . . .	2–16
Zagotavljanje čim daljše življenjske dobe zaslona . . . . .	2–17
Čiščenje prenosnega računalnika . . . . .	2–17

### **3 Modem in omrežne povezave**

Uporaba modema . . . . .	4–1
Priključitev modema . . . . .	4–2
Posebne omejitve v nekaterih državah . . . . .	4–3
Spreminjanje nastavitev modema . . . . .	4–4
Povezovanje v krajevno omrežje (LAN) . . . . .	4–5
Vzpostavljanje brezžičnih omrežnih povezav (samo nekateri modeli) . . . . .	4–6
Vklop in izklop brezžične komunikacije . . . . .	4–7

### **4 Akumulatorji in upravljanje porabe**

Upravljanje porabe . . . . .	3–1
Samodejno upravljanje porabe . . . . .	3–2
Spreminjanje časovnih omejitev in ustvarjanje napajalnih shem . . . . .	3–3

Akumulatorsko napajanje . . . . .	3–3
Preverjanje napoljenosti akumulatorja . . . . .	3–3
Opozorilo o nizkem stanju napajanja . . . . .	3–4
Polnjenje akumulatorja . . . . .	3–5
Čim boljši izkoristek akumulatorja . . . . .	3–5
Odmetavanje izrabljenega akumulatorja . . . . .	3–7

## 5 Dodatne naprave

Priključevanje zunanjih naprav . . . . .	5–1
Vstavljanje ali odstranjevanje kartice PC Card . . . . .	5–1
Priključevanje naprave za zvok . . . . .	5–3
Priključitev televizorja na prenosni računalnik (samo pri izbranih modelih) . . . . .	5–4
Preklop na zunanji monitor . . . . .	5–5
Priključitev naprave na vrata 1394 (le pri nekaterih modelih) . . . . .	5–6
Priključitev infrardeče naprave (le pri nekaterih modelih) . . . . .	5–7
Namestitev dodatnega pomnilnika . . . . .	5–8
Namestitev razširitvenega pomnilniškega modula . . . . .	5–9
Odstranjevanje razširitvenega pomnilniškega modula . . . . .	5–10
Zamenjava trdega diska . . . . .	5–11
Zamenjava trdega diska . . . . .	5–11
Zamenjava nosilca trdega diska . . . . .	5–12
Priprava novega trdega diska . . . . .	5–13

## 6 Odpravljanje težav

Odpravljanje težav s prenosnim računalnikom . . . . .	6–1
Težave z zvokom . . . . .	6–2
Težave s pogonom CD-ROM ali DVD . . . . .	6–3
Težave z zaslonom . . . . .	6–4
Težave s trdimi diski . . . . .	6–5

Težave s pregrevanjem . . . . .	6–6
Težave z infrardečimi napravami . . . . .	6–6
Težave s tipkovnico in kazalnimi napravami . . . . .	6–7
Težave z učinkovitostjo delovanja . . . . .	6–8
Težave s krajevnim omrežjem (LAN) . . . . .	6–8
Težave s pomnilnikom. . . . .	6–9
Težave z modemom. . . . .	6–10
Težave s karticami PC Card (PCMCIA) . . . . .	6–13
Težave z učinkovitostjo delovanja . . . . .	6–14
Težave z napajanjem in akumulatorjem . . . . .	6–15
Težave s tiskanjem. . . . .	6–17
Težave z zaporednimi in vzporednimi vrati ter vrati USB . . . . .	6–18
Težave z zagonom . . . . .	6–20
Težave z brezžičnimi omrežji . . . . .	6–21
Konfiguriranje prenosnega računalnika . . . . .	6–23
Zagon orodja BIOS Setup . . . . .	6–23
Posodobitev programske opreme in gonilnikov iz spleta . . . . .	6–28
Uporaba funkcij za obnovo sistema . . . . .	6–28
Varovanje podatkov. . . . .	6–29
Popravilo operacijskega sistema s CD-ja . . . . .	6–30
Vnovična namestitev operacijskega sistema s CD-ja . . . . .	6–31
Vnovična namestitev gonilnikov . . . . .	6–32
Varovanje podatkov. . . . .	6–33
Popravilo operacijskega sistema s CD-ja . . . . .	6–34
Vnovična namestitev operacijskega sistema s CD-ja . . . . .	6–35
Vnovična namestitev gonilnikov . . . . .	6–36
Obnova uporabniških programov . . . . .	6–36

## **Stvarno kazalo**

---

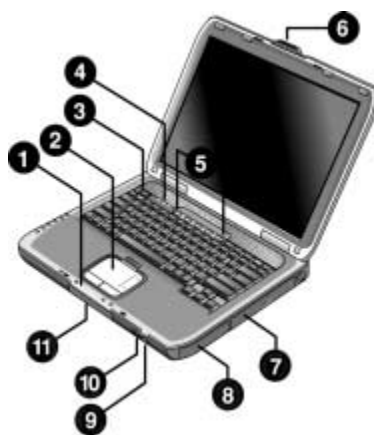
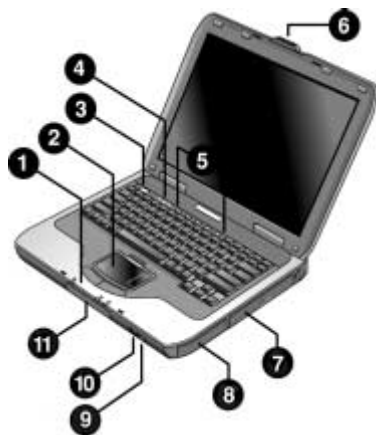
# Spoznajte svoj prenosni računalnik

## Deli prenosnega računalnika

Oprema, ki ste jo dobili s prenosnim računalnikom, se razlikuje glede na zemljepisno območje in izbrane možnosti. V naslednjih tabelah so označeni standardni zunanji deli večine modelov prenosnih računalnikov.

Dele poiščite na sliki svojega modela.

## Deli na sprednji in desni strani



---

**1** Glavne lučke stanja (od leve proti desni): stanje napajanja, dejavnost trdega diska in akumulator

**7** Pogon CD-ROM, DVD ali drug pogon

---

**2** Sledilna ploščica, ploščica za drsenje, gumba za klikanje ter gumb za vklop in izklop

**8** Akumulatorji

---

**3** Gumb za napajanje: se uporablja za vklop in izklop računalnika

**9** Gumb za vklop in izklop ter lučka brezžične povezave (samo pri nekaterih modelih)

---

**4** Lučke stanja na tipkovnici

**10** Infrardeča vrata (samo pri nekaterih modelih)

---

**5** Bližnjični gumbi

**11** Trdi disk

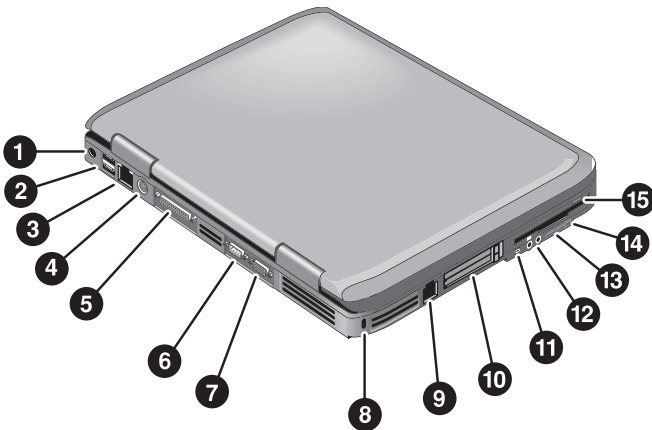
---

**6** Zaklep za odpiranje in zapiranje računalnika

---

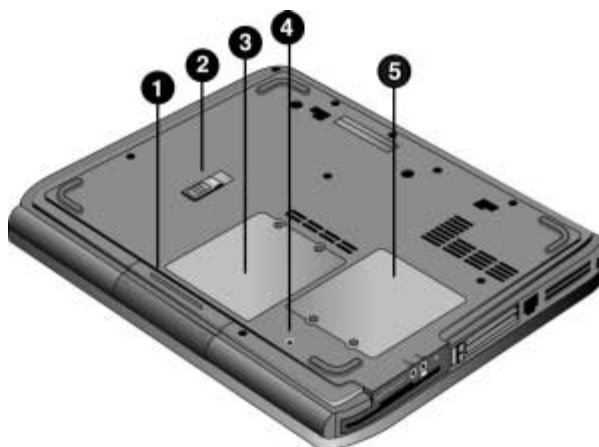


## Deli na levi in hrbtni strani



- |  |   |
|--|---|
| 1 Prikluček za napajalnik  | 9 Prikluček RJ-11: za priključitev modemskega kabla   |
| 2 Vrata univerzalnega zaporednega vodila (USB)   | 10 Reža in gumb za kartice PC Card in CardBus (le pri nekaterih modelih; položaj je odvisen od modela). |
| 3 Prikluček RJ-45: za priključitev omrežnega kabla   | 11 Vrata IEEE 1394 (samo pri nekaterih modelih)   |
| 4 priključek za izhod S-video (samo pri nekaterih modelih)   | 12 Priključki za zvok (od leve proti desni): zunanji mikrofon, priključek za slušalke                   |
| 5 Vzporedna vrata (LPT1): za priključitev vzporednega tiskalnika ali druge vzporedne naprave (samo pri nekaterih modelih)              | 13 Nastavitev glasnosti   |
| 6 Zaporedna vrata (COM1): za priključitev zaporedne miške, modema, tiskalnika ali druge zaporedne naprave (samo pri nekaterih modelih) | 14 Gumb za utišanje zvoka in lučka utišanega zvoka  |
| 7 Vrata za zunanji monitor   | 15 Disketni pogon (samo pri nekaterih modelih)  |
| 8 Reža za priklepanje s kablom (varnostni priključek)  |   |

## Deli na spodnji strani



- 
- |                                    |   |
|------------------------------------|---|
| ❶ Trdi disk                        | ❷ Gumb za ponastavitev (reset)  |
| ❸ Zaklep akumulatorja              | ❹ pokrov za razširitveno mesto Mini PCI<br>(ne vsebuje delov, ki bi jih lahko popravil uporabnik) |
| ❺ Pokrov prostora za pomnilnik RAM |   |
- 

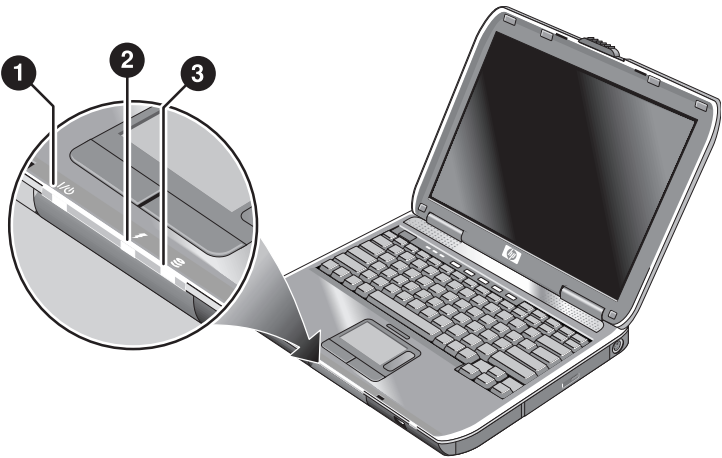
**PREVIDNO:** V prenosni računalnik namestite samo naprave Mini PCI, ki imajo ustrezna dovoljenja upravnih organov, odgovornih za brezžične naprave v vaši državi, sicer se lahko sistem počasneje odziva in se pojavijo opozorilna sporočila. Če namestite napravo in se pojavi opozorilno sporočilo, jo odstranite, da si zagotovite pravilno delovanje prenosnega računalnika, in se obrnite na center za podporo kupcem.

---

## Lučke stanja

Prenosni računalnik ima več lučk stanja, ki kažejo stanje napajanja in akumulatorja, delovanje trdega diska in možnosti tipkovnice, kot sta Caps Lock in Num Lock.

Naslednji diagram prikazuje glavne lučke stanja na sprednji strani prenosnega računalnika.



---

### ❶ Način napajanja

- Sveti – prenosni računalnik je vklopljen (tudi če je zaslon izklopljen).
- Utripa – računalnik je v stanju pripravljenosti.
- Ne sveti – prenosni računalnik je izklopljen ali v stanju mirovanja.

---

### ❷ Dejavnost trdega diska

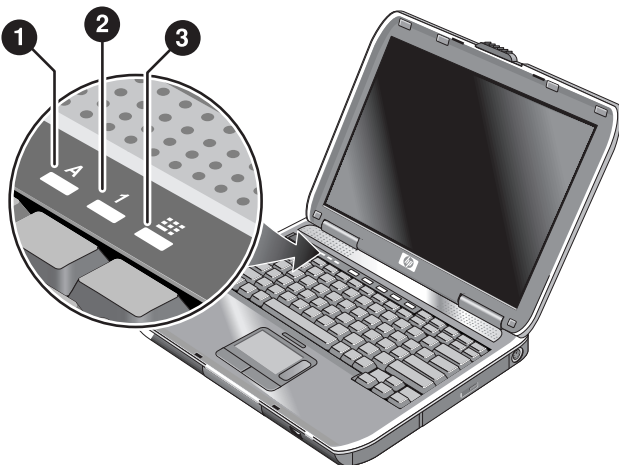
Sveti – računalnik dostopa do trdega diska.

---

### ❸ Stanje akumulatorja

- Zelena – napajalnik je priključen in akumulator je popolnoma napolnjen.
  - Oranžna – napajalnik je priključen in akumulator se polni.
  - Utripa – napajalnik je priključen, akumulatorja pa ni ali je okvarjen.
  - Ne sveti – napajalnik ni priključen.
-

Lučke stanja tipkovnice prikazujejo stanje tipk Caps Lock, Num Lock in Keypad Lock.



- 
- ❶ **Lučka Caps Lock sveti:** tipka Caps Lock je vklopljena.
  - ❷ **Lučka Num Lock sveti:** tipka Num Lock je vklopljena. (Pri uporabi številske tipkovnice mora biti vklopljena tudi tipka Keypad Lock.)
  - ❸ **Lučka Keypad Lock sveti:** Omogočena je številska tipkovnica (Fn + F8). Če želite uporabljati številske tipke, mora biti vklopljena tipka Num Lock. Sicer delujejo puščične tipke (kot je označeno na zunanji tipkovnici).
-

# Nastavitev prenosnega računalnika

---



**OPOZORILO:** Če želite zmanjšati tveganje resnih poškodb, preberite *Priročnik za varnost in udobje*. V njem so opisane pravilna namestitvev računalnika in ustrezna drža pri delu ter priporočljive zdravstvene in delovne navade za uporabnike računalnikov. Vsebuje tudi pomembne informacije o električni in mehanski varnosti. Ta priročnik najdete na spletnem mestu <http://www.hp.com/ergo>, na trdem disku ali na CD-ju *Documentation*, ki ste ga dobili z izdelkom.

---

Kadar prvič nastavljate računalnik, priključite napajalnik, napolnite akumulator, vklopite računalnik in zaženite namestitveni program za Microsoft® Windows®.

## 1. korak: Vstavite akumulator

---

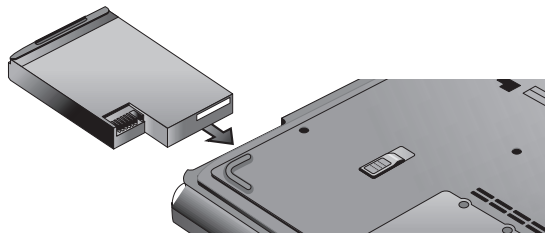


**OPOZORILO:** Akumulatorjev ne poškodujte in jih ne preluknjajte. Odsluženih akumulatorjev ne sežigajte, saj lahko počijo ali jih raznese, pri tem pa se sproščajo nevarne kemikalije. Akumulatorje je treba reciklirati ali primerno odlagati.

---


Kako vstaviti akumulator:

1. Računalnik obrnite narobe.
2. Akumulator vstavite v prostor za akumulator, tako da bo stran s priključki obrnjena navzdol, in ga potisnite, da se zaskoči.



## 2. korak: Priključitev na napajanje

---

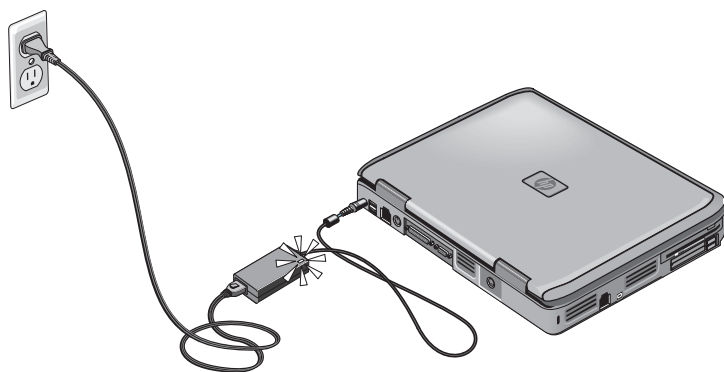
 **PREVIDNO:** Uporabljajte samo napajalnik, priložen prenosnemu računalniku (ali drug odobren napajalnik, ki izpolnjuje zahteve prenosnega računalnika). Če uporabljate napačen napajalnik, se utegne okvariti ali računalnik ali napajalnik, lahko pa celo izgubite podatke ali razveljavite garancijo.

---

1. Priključite napajalnik na prenosni računalnik.
2. Priključite napajalni kabel na napajalnik.
3. Vstavite vtič napajalnega kabla v električno vtičnico. Akumulator prenosnega računalnika se začne polniti.



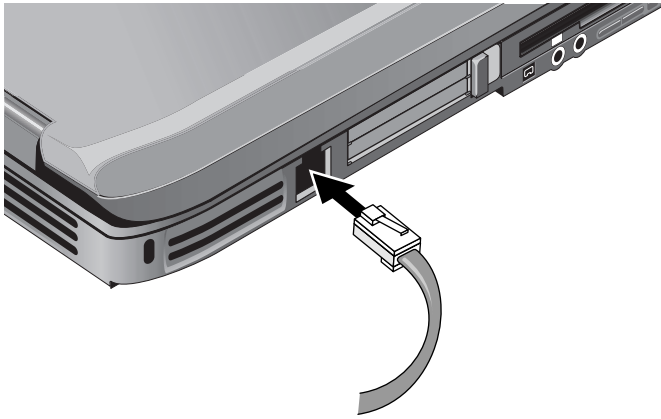
Ko izklapljate napajalni kabel, ga najprej iztaknite iz električne vtičnice in šele nato iz napajalnika.



Medtem ko se akumulator polni, lahko preberete razdelek [«3. korak: Priključitev telefonske linije»](#).

### 3. korak: Priključitev telefonske linije

1. Preverite, ali je telefonska linija analogna. Včasih ji pravimo tudi podatkovna linija. (Ne uporabljajte digitalne linije.)
2. Telefonski kabel (RJ-11) priključite v telefonski priključek.
3. Drugi konec telefonskega kabla priključite v priključek RJ-11 na računalniku.



Podrobnosti o uporabi modema lahko preberete v [«Uporaba modema»](#).

## 4. korak: Vklomite prenosni računalnik

Pritisnite gumb za napajanje nad levo stranjo tipkovnice. Prenosni računalnik se zažene, hkrati pa se samodejno zažene tudi Windows.



Če se prenosni računalnik ne vklopi, kadar uporabljate akumulatorsko napajanje, je morda akumulator izprazen. Priključite napajalnik in vnovič pritisnite gumb za napajanje. Napajalnik naj bo nekaj ur priključen, da se akumulator popolnoma napolni. Časi polnjenja se lahko razlikujejo.

---



**OPOZORILO:** Ta prenosni računalnik je razvit tako, da zahtevne programe izvaja z največjo učinkovitostjo delovanja. Ker zaradi tega porabi več energije, je segrevanje računalnika pri stalni uporabi povsem običajen pojav. Da bi se izognili morebitnemu neugodju ali celo opeklinam, poskrbite, da prezračevalne reže ne bodo ovirane, in računalnika ne uporabljajte v naročju dlje časa. Ta prenosni računalnik ustreza omejitvam za največje temperature uporabnikom dosegljivih površin, ki jih določa mednarodni standard za varnost opreme za informacijsko tehnologijo (IEC 60950).

---



## **5. korak: Nastavitev programa Windows**

Na trdem disku računalnika je že nameščen operacijski sistem Microsoft Windows. Ko prvič vklopite računalnik, se samodejno zažene namestitveni program za Windows, tako da namestitev lahko prilagodite.

1. Sledite navodilom za namestitev na zaslonu. Če program od vas zahteva identifikacijsko kodo izdelka, jo najdete na spodnji strani prenosnega računalnika.
2. Preverite področne nastavitve za modem. Izberite Start > Control Panel (Nadzorna plošča) > Printers and Other Hardware (Tiskalniki in druga strojna oprema) > Phone and Modem Options (Možnosti telefona in modema) ter nato izberite svojo državo ali regijo.

---

## Osnovno delovanje

### Delovanje prenosnega računalnika

Prenosni računalnik lahko vklopite ali izklopite s pritiskom gumba za napajanje. Včasih se boste morda zaradi okoliščin napajanja, dejavnih povezav ali zagonskega časa odločili za kak drug način. V tem razdelku je opisanih več načinov vklopa in izklopa prenosnega računalnika.

## Privzete nastavitve za napajanje

Način napajanja	Če želite preklopiti v ta način	Namen
<b>VKLOPLJENO</b> – lučka za napajanje svetli.	Na kratko pritisnete gumb za napajanje.	Vklopi prenosni računalnik.
<b>IZKLOPLJENO</b> – lučka za napajanje ugasne.	Izberite Start > Turn Off Computer (Izklopi računalnik) > Turn Off (Izklopi). Če se sistem neha odzivati in ga ni mogoče zaustaviti z običajnimi postopki za zaustavitev operacijskega sistema Windows, pritisnite gumb za napajanje in ga pridržite 4 sekunde, da izklopite računalnik.	Izklopi računalnik.
<b>Pripravljenost</b> – lučka za napajanje utripa.	Izberite Start > Turn Off Computer (Izklopi računalnik) > Stand By (Stanje pripravljenosti). ali Počakajte, da se izteče časovna omejitev.	<ul style="list-style-type: none"><li>■ Prihranek energije je precejšen.</li><li>■ Zaslona in drugi deli se izklopijo.</li><li>■ Trenutno stanje v pomnilniku je ohranjeno.</li><li>■ Ponovni zagon je hiter.</li><li>■ Omrežne povezave se obnovijo.</li></ul>
<b>Mirovanje</b> – lučka za napajanje ugasne.	Če je prenosni računalnik že vklopljen, na kratko pritisnete gumb za napajanje. ali Pritisnite Fn + F12. ali Počakajte, da se izteče časovna omejitev.	<ul style="list-style-type: none"><li>■ Prihranek energije je največji.</li><li>■ Trenutno stanje se shrani na disk, nato se računalnik izklopi.</li><li>■ Omrežne povezave se obnovijo.</li></ul>

Delovanje teh načinov napajanja lahko tudi prilagodite. Glejte razdelek «[Akumulatorji in upravljanje porabe](#)» v tem priročniku.

## Ponastavitev računalnika

Včasih se utegne zgoditi, da se program Windows ali prenosni računalnik neha odzivati, zato izklop ni mogoč. Če se to zgodi, izvedite naslednje korake:

- Če je mogoče, zaustavite program Windows. Pritisnite **Ctrl + Alt + Del**, nato izberite Shut Down (Zaustavitev sistema) > Restart (Ponovni zagon).  
ali
- Pritisnite in zadržite gumb za napajanje vsaj 4 sekunde, dokler se zaslon ne izklopi. Izgubili boste neshranjene podatke. Spet pritisnite gumb za napajanje, in računalnik se bo znova zagnal.  
ali
- Konico sponke za papir vtaknite v gumb za ponastavitev na spodnji strani prenosnega računalnika, nato pa pritisnite gumb za napajanje, da se računalnik znova zažene.

Če želite prenosni računalnik ponastaviti, medtem ko je združen z napravo za razširitev vrat, lahko pritisnete gumb za ponastavitev na levi strani naprave za razširitev vrat.

## Zamenjava zagonske naprave

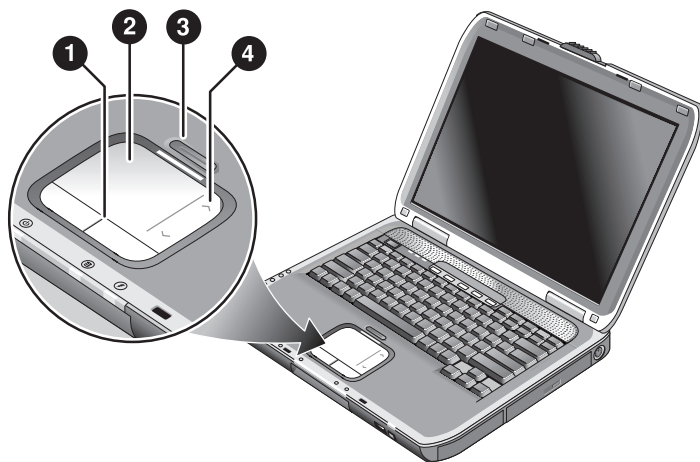
Prenosni računalnik se navadno zažene z notranjega trdega diska. Zažene ga lahko tudi z disketnega pogona, s pogona CD-ROM ali z notranje omrežne kartice.

1. Izberite Start > Turn Off Computer (Izklopi računalnik) > Restart (Ponovni zagon).
2. Ko se pojavi zaslon z logotipom, pritisnite **Esc**, da se prikaže zagonski meni.
3. S puščičnimi tipkami izberite zagonsko napravo in pritisnite **Enter**.

Če želite računalnik zagnati z določene naprave, kadarkoli je priključen, spremenite zagonsko zaporedje v orodju za nastavitev BIOS-a (Setup). Glejte razdelek [«Konfiguriranje prenosnega računalnika»](#) v poglavju [«Odpravljanje težav»](#) v tem priročniku.

## Uporaba sledilne ploščice

Na sledilni ploščici je gumb, s katerim jo lahko izklopite, če se želite izogniti temu, da bi med vnašanjem besedila ponesreči premaknili kazalec. Ko sledilno ploščico izklopite, lučka ugasne.



- 
- ❶ **Gumba za klikanje.** Gumba za klikanje delujeta kot levi in desni gumb običajne miške.

---

  - ❷ **Sledilna ploščica** – kazalna naprava, občutljiva za dotik.

---

  - ❸ **Gumb za vklop in izklop sledilne ploščice ter lučka stanja.**

---

  - ❹ **Ploščica za drsenje.** S ploščico za drsenje se pomikate navzgor in navzdol po dejavnem oknu.
-

## **Funkcijo za klikanje z rahlim udarjanjem sledilne ploščice uporabite tako:**

Ta funkcija je privzeto omogočena. Če jo želite onemogočiti, uporabite postopek, opisan v nadaljevanju:

1. Izberite Start > Control Panel (Nadzorna plošča) > Printers and Other Hardware (Tiskalniki in druga strojna oprema) > Mouse (Miška). Odpre se pogovorno okno z lastnostmi miške.
2. Izberite kartico Tapping (Rahlo udarjanje).
3. Počistite potrditveno polje Tapping (Rahlo udarjanje) v levem podoknu.
4. Izberite Apply (Uporabi) > OK (V redu).

Funkcija je tako onemogočena.

## Uporaba bližnjic

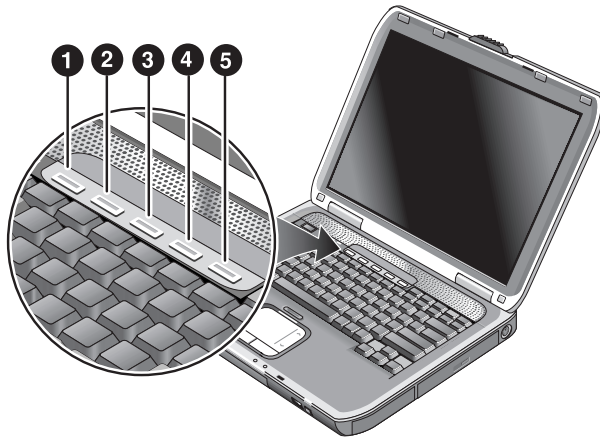


Kombinacija tipke **Fn** in še ene tipke je bližnjica – zaporedje tipk – za različne sistemske ukaze. Če jo želite uporabiti, pritisnite in držite **Fn**, pritisnite ustrezno drugo tipko in nato obe spustite.

<b>Bližnjica</b>	<b>Funkcija</b>
<b>Fn + F1</b>	Zmanjša svetlost zaslona.
<b>Fn + F2</b>	Poveča svetlost zaslona.
<b>Fn + F8</b>	Preklaplja med številsko in navadno tipkovnico. Ne vpliva na zunanjo tipkovnico. Če je tipka Num Lock vklopljena, je dejavna številaska tipkovnica; sicer delujejo puščične tipke (kot je označeno na zunanji tipkovnici).
<b>Fn + F12</b>	Preklopi v mirovanje.
<b>Fn + NumLock</b>	Vklopi in izklopi Scroll Lock.
<b>Fn + Page Up</b>	Poveča glasnost in prekliče utišanje zvoka.
<b>Fn + Page Down</b>	Zmanjša glasnost.
<b>Fn + vračalka (Backspace)</b>	Utiša oziroma povrne zvok.

## Uporaba bližnjičnih gumbov

Prenosni računalnik ima pet bližnjičnih gumbov, ki omogočajo, da z enim pritiskom zaženete katerikoli program oziroma odprete dokument ali spletno stran.



Pritisnite bližnjični gumb, da se odpre ustrezen program, dokument ali spletna stran.

Nastavitev bližnjičnega gumba:

1. Izberite Start > All Programs (Vsi programi) > Utilities > One Touch.
2. Na kartici One-Touch izberite gumb, ki ga želite nastaviti.
3. Natipkajte oznako gumba, nato izberite program, dokument, mapo ali spletno stran, ki naj se z gumbom odpre.
4. Če želite, da se oznaka prikaže na zaslonu, kadar pritisnete bližnjični gumb, na kartici Onscreen Display izberite to možnost.



## Uporaba tipke z logotipom Windows in tipke za prikaz priročnega menija



Ob pritisku tipke z logotipom Windows se prikaže meni Start v programu Windows, kakor če bi kliknili gumb Start v opravilni vrstici.



Ob pritisku tipke za prikaz priročnega menija se prikaže priročni meni za izbrani element. Isti meni se prikaže, kadar element kliknete z desno tipko miške.

### Kombinacija tipk

### Funkcija

tipka z logotipom Windows + E	Zažene raziskovalca.
tipka z logotipom Windows + F1	Zažene pomoč za Windows.
tipka z logotipom Windows + F	Zažene iskanje v programu Windows: Search (Iskanje).
tipka z logotipom Windows + M	Zmanjša vsa prikazana okna.
Shift + tipka z logotipom Windows + M	Povrne vsa zmanjšana okna v izvirno velikost.
tipka z logotipom Windows + R	Prikaže pogovorno okno Zaženi.

## Vnašanje posebnih znakov s tipko ALT GR

Na neameriških tipkovnicah je desno od preslednice tipka **ALT GR**, s katero lahko vnašate posebne znake, ki so označeni v spodnjem desnem vogalu nekaterih tipk. Na primer:



---

❶ s tipko Shift

---


❷ brez tipke Shift

---

❸ ALT GR

---


» Če želite vnesti posebni znak, pritisnite in pridržite tipko **ALT GR** ter pritisnite še tipko, na kateri je želeni posebni znak.

 Če na vaši tipkovnici ni tipke **ALT GR**, lahko namesto nje uporabite tipko **ALT**.

## Uporaba CD-jev ali DVD-jev

### Vstavljanje in odstranjevanje CD-ja ali DVD-ja

---

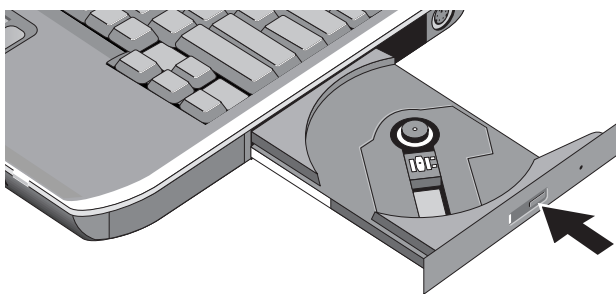
 **PREVIDNO:** CD-ja ali DVD-ja ne poskušajte odstraniti, medtem ko računalnik še bere podatke z njega, sicer se utegne računalnik prenehati odzivati, podatke pa lahko celo izgubite. Če želite preprečiti poškodbe diska in pogona, CD oziroma DVD trdno potisnite na os pladnja.


---

 Položaj pogona CD ali DVD se pri različnih modelih lahko razlikuje.

---

1. Pritisnite gumb na ohišju pogona CD ali DVD. Kadar pogon uporabljate prvič, odstranite zaščitni karton, če je v njem.
2. CD ali DVD previdno, toda trdno potisnite na os pladnja, tako da je nalepka obrnjena navzgor.  
ali  
Odstranite CD ali DVD.
3. Pladenj potisnite nazaj v računalnik, da se zapre.



 Če se prenosni računalnik izklopi, lahko pogon odprete ročno in CD odstranite. Vstavite sponko v luknjico za odpiranje na sprednji strani pogona.

---

## Predvajanje filmov na DVD-jih

Če ima prenosni računalnik vgrajen pogon DVD ali drug pogon, ki lahko bere DVD-je, je opremljen tudi s programsko opremo za predvajanje filmov na DVD-jih.

- » Izberite Start > All Programs (Vsi programi) > Multimedia > DVD Player > InterVideo WinDVD.



Pri predvajanju filmov ob napajanju iz akumulatorja najboljšo učinkovitost delovanja zagotovite, če možnosti porabe na nadzorni plošči nastavite na Portable/Laptop.

---



DVD-ji imajo lahko v podatkih na disku vdelane kode regij. Zaradi njih filmov na DVD-jih ni mogoče predvajati zunaj regije, v kateri se prodajajo. Če se prikaže sporočilo o napačni kodi regije, poskušate predvajati DVD, ki je namenjen uporabi v drugi regiji.

Večina pogonov DVD omogoča, da kodo regije zamenjate le nekajkrat (ponavadi ne več kot štirikrat). Ko dosežete to omejitev, bo sprejeta zadnja sprememba in je ne bo več mogoče spremeniti. Garancija ne zajema stroškov za odpravo te težave. Več o nastavitvah kode regij preberite v pomoči predvajalnika DVD-jev.

---

## **Zapisovanje na nosilce DVD (samo nekateri modeli)**

Če imate prenosni računalnik, opremljen s kombiniranim pogonom DVD+RW/R in CD-RW, morate s CD-jev, ki ste jih dobili s prenosnim računalnikom, najprej namestiti programsko opremo za zapisovanje DVD-jev.

Pri zapisovanju na diske DVD+R ali DVD+RW upoštevajte naslednje:

- Postavite prenosni računalnik na ravno, stabilno površino.
- Napajalnik mora biti priključen tako na prenosni računalnik kot na zidno vtičnico.
- Zaprite in končajte vse programe, razen programa za zapisovanje na CD-je (pri zapisovanju na podatkovni disk) oziroma na DVD-je (pri zapisovanju na video disk).

## **Ustvarjanje ali kopiranje CD-jev**

Če ima prenosni računalnik kombiniran pogon DVD/CD-RW, mu je priložena tudi programska oprema za kopiranje ali ustvarjanje CD-jev. Upoštevajte navodila, ki jih dobite s programsko opremo. Kakovost branja in zapisovanja je namreč pri posameznih znamkah različna.

# Zaščita prenosnega računalnika

## Nastavitev zaščite z geslom

Če prenosni računalnik zaščitite z geslom v programu Windows in BIOS Setup, ga drugi uporabniki ne bodo mogli uporabljati. Glejte [«Konfiguriranje prenosnega računalnika»](#) v razdelku [«Odpravljanje težav»](#). Da bi zagotovili popolno zaščito, geslo nastavite tako v programu Windows kot v programu BIOS Setup.

Če želite odstraniti zaščito z geslom, nastavite prazno geslo.

### Windows

1. Izberite Start > Control Panel (Nadzorna plošča) > User Accounts (Uporabniški računi), nato izberite svoj račun.
2. Izberite Create a Password (Ustvarjanje gesla), nato nastavite geslo.
3. Izberite Start > Control Panel (Nadzorna plošča) > Performance and Maintenance (Učinkovitost delovanja in vzdrževanje) > Power Options (Možnosti porabe).
4. Na kartici Advanced (Dodatno) izberite možnost, naj računalnik ob prehodu iz stanja pripravljenosti zahteva geslo.

## Zaklepanje prenosnega računalnika

Če želite vklopljen računalnik zaščititi pred nepooblaščenimi uporabniki, ga zaklenite ali pa nastavite ohranjevalnik zaslona z geslom za Windows. Prenosni računalnik lahko zaklenete na dva načina:

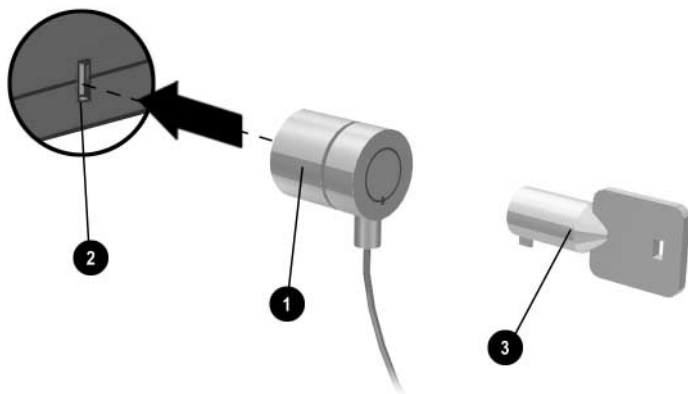
- Če je na enem od bližnjičnih gumbov nastavljen hitro zaklepanje, ga pritisnite.  
ali
- Pritisnite **Ctrl + Alt + Del**, nato izberite Lock Computer (Zakleni računalnik).

Pri odklepanju prenosnega računalnika sledite običajnim korakom za prijavo.

## Pritrditev dodatnega varnostnega kabla

V prenosni računalnik je vgrajen priključek za zaščito s kablom in ključavnico (namenjen na primer sistemu zaklepanja Kensington MicroSaver, ki je na voljo v številnih prodajalnah računalniške opreme).

1. Ovijte kabel okoli trdno pritrjenega predmeta.
2. Vstavite kabel v režo v prenosnem računalniku.
3. Ključavnico na njem zaklenite s ključem, ki ga nato shranite na varno, proč od računalnika.



## Zaščita pred virusi

S protivirusnim programom lahko zaščitite svoje podatke. To je izjemno pomembno, zlasti če uporabljate splet.

V prenosnem računalniku je nameščena programska oprema Norton AntiVirus.

Ker se pogosto pojavljajo novi virusi, boste morali občasno posodobljati definicije virusov v programu. Posodobitve za Norton AntiVirus v spletu najdete na naslovu [www.symantec.com](http://www.symantec.com). Podrobna navodila za uporabo programa so na voljo tudi v pomoči programa.

## Zaklepanje trdega diska

Notranji trdi disk prenosnega računalnika lahko zaklenete, da zaščitite podatke na njem.



**PREVIDNO:** Kadar omogočite zaklepanje trdega diska, se trenutno uporabniško geslo v BIOS-u (ali skrbniško geslo, če je to edino nastavljeno geslo) kodira na trdi disk. Če trdi disk vstavite v drug računalnik, do njega ne morete dostopati, dokler ne nastavite uporabniškega (ali skrbniškega) gesla, ki se ujema z geslom na disku. Ko se gesli ujemata, lahko geslo računalnika (in diska) spremenite. Če pozabite geslo, bodo vaši podatki izgubljeni.

1. Izberite Start > Turn Off Computer (Izklopi računalnik) > Restart (Ponovni zagon).
2. Ko se pojavi zaslon z logotipom, pritisnite **F2**, da se zažene orodje za nastavitvev BIOS-a.
3. V meniju Security omogočite Password Required to Boot.
4. V meniju Security omogočite Internal hard drive lock.
5. Pritisnite **F10**, da shranite nastavitve in zapustite BIOS Setup.

## Skrb za prenosni računalnik

Pri rednem vzdrževanju računalnika upoštevajte naslednja priporočila. Tako boste preprečili različne okvare in izgubo podatkov.

### Zaščita trdega diska

Trdi diski in drugi notranji deli niso neuničljivi ter se lahko ob neprimernem ravnanju in delovanju poškodujejo.

- Izogibajte se udarcem ali sunkom.
- Prenosnega računalnika ne uporabljajte med potovanjem po neravnem terenu, ki povzroča preveč tresljajev.
- Pred prevozom prenosni računalnik preklopite v stanje pripravljenosti ali ga zaustavite. Tako izklopite tudi trdi disk. Pri nekajcentimetrskem padcu na trdo površino, medtem ko trdi disk deluje, se lahko izgubijo podatki ali poškoduje disk.



- Prenosni računalnik prenašajte v podloženi aktovki, da ga zavarujete pred udarci.
- Prenosni računalnik odlagajte previdno.

## Vzdrževanje prenosnega računalnika

- Okoli prenosnega računalnika naj bo vedno dovolj prostora za prezračevanje. Vedno ga položite na ravno podlago, tako da pretok zraka okrog njega in pod njim ne bo oviran.
- Preden prenosni računalnik shranite v aktovko ali drug zaprt prostor, ga vedno zaustavite ali preklopite v stanje mirovanja.
- Prenosnega računalnika ne dvigajte ali prenašajte tako, da ga držite za zaslon.
- Prenosnega računalnika ne uporabljajte na prostem v dežju ali snegu (ob neugodnih vremenskih razmerah). Če je računalnik hladen, počakajte, da se postopoma ogreje, da ne pride do kondenzacije.
- Redno vzdržujte akumulator, da zagotovite optimalno učinkovitost delovanja. Glejte razdelek [«Akumulatorji in upravljanje porabe»](#).

## Varovanje podatkov

- Med zagonom ali zaustavljanjem sistema ne uporabljajte kazalne naprave ali aktivirajte kake druge naprave, ki prekinе delovanje.
- Redno varnostno kopirajte svoje podatke. Datoteke kopirajte na diskete, CD-je, DVD-je in druge nosilce podatkov ali omrežne pogone.
- Datoteke in operacijski sistem preverjajte s protivirusnim programom (kot je program Norton AntiVirus, že nameščen v prenosnem računalniku).
- Preverjajte disk z možnostmi na kartici Tools (Orodja) v oknu z lastnostmi diska.

## Zagotavljanje čim daljše življenjske dobe zaslona

- Svetlost zaslona nastavite na najnižjo še zadovoljivo raven (Fn+F1).
- Kadar delate za pisalno mizo, na računalnik priključite zunanji monitor in izklopite vgrajeni zaslon (pritisnite bližnjični gumb TV Now! na vrhu tipkovnice).
- Če ne uporabljate zunanjega monitorja, nastavite čim krajši čas, po katerem se zaslon izklopi (tako pri napajanju iz omrežja kot iz akumulatorja).
- Ne uporabljajte ohranjevalnika zaslona ali druge programske opreme, zaradi katere prenosni računalnik po določenem času ne izklopi zaslona ali ne preide v stanje pripravljenosti. Če uporabljate ohranjevalnik zaslona, omogočite izklop zaslona po določenem času.
- Ne onemogočite izklopa zaslona ali prehoda v stanje pripravljenosti po preteku določenega časa.
- Če se prenosni računalnik napaja iz omrežja in nanj ni priključen zunanji monitor, ga preklopite v stanje pripravljenosti, kadar ga ne uporabljate.

## Čiščenje prenosnega računalnika

- Prenosni računalnik lahko čistite z vlažno mehko krpo, namočeno v vodo ali vodno raztopino blagega čistila. Ne uporabljajte preveč mokre krpe in pazite, da voda ne pride v ohišje.
- Ne uporabljajte grobih čistil, zlasti za čiščenje zaslona. Nobenega čistila ne nanašajte neposredno na zaslon. Nanesite ga na mehko krpo in z njo nalahno obrišite zaslon.

---

## Akumulatorji in upravljanje porabe

### Upravljanje porabe

Ko se prenosni računalnik napaja iz akumulatorja, lahko podaljšate čas delovanja, ne da bi vplivali na učinkovitost delovanja. Prenosni računalnik je zasnovan tako, da je poraba energije čim manjša in se lahko dlje napaja iz akumulatorja.

V obdobjih nedejavnosti po določenem času samodejno preklopi v način delovanja, ki porablja manj energije. Ta čas lahko prilagodite glede na svoje delovne navade.

## Samodejno upravljanje porabe

Prenosni računalnik samodejno preklopi v stanje mirovanja ali pripravljenosti ter izklopi trdi disk in zaslon po preteku časa, določenega v programu Windows.

Okoliščine	Posledica	Nadaljevanje dela
V določenem času ni vnosa s tipkovnico, kazalno napravo ali drugačnega vnosa.	<b>Zaslon se izklopi.</b> Zaslon se izklopi, da se tako podaljšata čas napajanja z akumulatorjem in življenjska doba zaslona.	Pritisnite katerokoli tipko ali premaknite kazalno napravo, da se zaslon vklopi.
V določenem času računalnik ne dostopa do trdega diska.	<b>Trdi disk se izklopi.</b> Navadno se to zgodi kmalu po izklopu zaslona.	Ko začnete uporabljati prenosni računalnik, se trdi disk vklopi.
V določenem času se ne uporabi kazalna naprava, računalnik ne dostopa do nobenega pogona in nobena vrata (zaporedna, vzporedna ali infrardeča) niso dejavna.	<b>Računalnik preklopi v stanje pripravljenosti.</b> Ohrani se trenutno stanje v pomnilniku, zaslon in drugi deli pa se izklopijo, tako da se porablja čim manj energije iz akumulatorja.	Na kratko pritisnite gumb za napajanje, da se vrnete v stanje delovanja.
Prenosni računalnik je določen čas v stanju pripravljenosti.	<b>Vklopljen je način mirovanja.</b> Trenutno stanje se shrani na trdi disk in prenosni računalnik se izklopi.	Pritisnite gumb za napajanje, da se vrnete v stanje delovanja.



**PREVIDNO:** Vedno shranite dokumente, preden računalnik preklopi v stanje pripravljenosti. Sicer boste izgubili neshranjene datoteke, če se medtem napajanje prekine.

Prenosni računalnik lahko preklopi v mirovanje, kadar se akumulator skoraj izprazni. Če se to zgodi, se bodo vsi podatki shranili, vendar bodo pri nadaljnjem delovanju nekatere funkcije morda onemogočene. Če želite nadaljevati delo, obnovite napajanje, tako da priključite napajalnik v električno omrežje ali vstavite napolnjen akumulator, zaustavite prenosni računalnik in ga ponovno zaženete.

## Spreminjanje časovnih omejitev in ustvarjanje napajalnih shem

Nastavite lahko časovne omejitve, po katerih prenosni računalnik samodejno izklopi posamezne dele ali preklopi v varčevalni način. Te nastavitve lahko tudi shranite kot napajalno shemo.

1. Izberite Start > Control Panel (Nadzorna plošča) > Performance and Maintenance (Učinkovitost delovanja in vzdrževanje) > Power Options (Možnosti porabe).
2. Izberite jeziček Power Schemes (Napajalne sheme) in vnesite zelene nastavitve. Če ne želite uporabljati časovnih omejitev, vrednost nastavite na Never (Nikoli). Podrobnosti najdete v pomoči za Windows.

Če želite nastavitve shraniti kot napajalno shemo, izberite Save As (Shrani kot) in vnesite ime sheme.



**PREVIDNO:** V oknu z nastavitvami porabe ne onemogočite mirovanja, sicer boste izgubili neshranjene podatke, če se akumulator popolnoma izprazni.

---

## Akumulatorsko napajanje

### Preverjanje napolnjenosti akumulatorja

#### Lučka napolnjenosti akumulatorja

- » Preverite lučko napolnjenosti akumulatorja na prenosnem računalniku.

#### Opravična vrstica programa Windows

V opravični vrstici programa Windows je lahko prikazana ikona za način napajanja, ki vsebuje podrobne informacije o napolnjenosti akumulatorja (podrobnosti najdete v pomoči za Windows). Kadar se računalnik napaja samo iz akumulatorja, je na tej ikoni sličica baterije.

- Če želite preveriti napolnjenost akumulatorja, premaknite kazalec nad ikono. Prikaže se odstotek napolnjenosti ali preostali čas delovanja.
- Kliknite, da se odpre okno merilnika stanja napajanja.

## Nadzorna plošča v programu Windows

- » Izberite Start > Control Panel (Nadzorna plošča) > Performance and Maintenance (Učinkovitost delovanja in vzdrževanje) > Power Options (Možnosti porabe), potem pa izberite jeziček Power Meter (Merilnik stanja napajanja) in si oglejte stanje napajanja akumulatorja. Dodatne možnosti obveščanja o napajanju v programu Windows so na voljo na karticah Alarms (Alarmi) in Advanced (Dodatno).

## Akumulator

1. Odstranite akumulator iz prenosnega računalnika. Glejte razdelek «[Spoznajte svoj prenosni računalnik](#)» v tem priročniku.
2. Pritisnite označeno površino pri strani akumulatorja. Število prižganih lučk kaže napolnjenost (vsaka lučka predstavlja 20 odstotkov celotne napolnjenosti).

## Opozorilo o nizkem stanju napajanja

Prenosni računalnik vas samodejno opozori, kadar se akumulator skoraj izprazni. Najprej zapiska ali prikaže opozorilo. Če kmalu ne obnovite napajanja, preide v mirovanje.

Potem ko prenosni računalnik preide v mirovanje, ga ne boste mogli vklopiti, dokler ne obnovite napajanja na enega od naslednjih načinov:

- Zamenjajte akumulator s polnim.
- Vključite napajalnik.



Če vklopite napajalnik, lahko delate, medtem ko se akumulator polni.

---

## Polnjenje akumulatorja



**PREVIDNO:** Napajalnik, ki je priključen na omrežno vtičnico, je navadno topel. Prenosni računalnik je med polnjenjem akumulatorja navadno topel. Akumulatorja ne polnite, če je računalnik v aktovki ali drugem zaprtem prostoru, sicer se lahko pregreje.

---

» Priključite napajalnik na prenosni računalnik.

Polnjenje lahko traja nekaj ur. Če medtem delate, se lahko čas polnjenja podaljša.

Čas delovanja popolnoma polnega akumulatorja je odvisen od modela prenosnega računalnika, nastavitve upravljanja porabe in obsega uporabe.

## Čim boljši izkoristek akumulatorja

Če želite, da bo čas delovanja akumulatorja čim daljši, upoštevajte te nasvete:

- Vključite napajalnik, še zlasti kadar uporabljate pogon CD-ROM ali DVD-ROM oziroma zunanje naprave, kot je kartica PC Card ali modem.
- Svetlost zaslona nastavite na najnižjo še zadovoljivo raven (Fn + F1).
- Če računalnika nekaj časa ne uporabljate, ga preklopite v stanje pripravljenosti.
- Kadar želite v računalniku ohraniti trenutno stanje, vendar ga en dan ali dlje ne boste uporabljali, ga preklopite v stanje mirovanja.
- Če želite še bolj varčevati z energijo, nastavite samodejne časovne omejitve. Če ima prenosni računalnik procesor s spremenljivo hitrostjo, pri napajanju iz akumulatorja uporabljajte nižjo hitrost (privzete nastavitve varčujejo z energijo iz akumulatorja).

- Če ima prenosni računalnik gumb za vklop in izklop brezžične komunikacije, izklopite to funkcijo, kadar je ne uporabljate. Pritisnite gumb za vklop in izklop brezžične komunikacije, tako da bo lučka ugasnila.
- Če imate kartico PC Card, na primer omrežno kartico, jo izvrzite, če je ne uporabljate. Nekatere kartice PC Card porabijo precej energije, tudi kadar so nedejavne.
- Če delate s programom, ki uporablja zaporedna vrata ali kartico PC Card, ga zaprite, ko ga ne potrebujete več.

Če želite, da bo življenjska doba akumulatorja čim daljša, pa upoštevajte naslednja priporočila:

- Ni dobro, da akumulatorja dlje časa ne uporabljate. Če imate več kot enega, jih izmenjujte.
- Iztaknite napajalnik, kadar prenosnega računalnika ne uporabljate.
- Če računalnika ne boste uporabljali več kot dva tedna, odstranite in shranite akumulator.



**PREVIDNO:** Da bi preprečili okvare akumulatorja, naj ne bo dalj časa izpostavljen visokim temperaturam.

---

- Visoke temperature pospešijo hitrost samodejnega praznjenja shranjenega akumulatorja. Da bi podaljšali življenjsko dobo shranjenega akumulatorja, ga hranite v hladnem in suhem prostoru.
- Da bi bile informacije o napolnjenosti akumulatorja točne, akumulator, ki je bil shranjen več kot en mesec, pred uporabo umerite.
- Akumulatorja ne uporabljajte ali polnite pri visoki temperaturi.



## Odmetavanje izrabljenega akumulatorja

---



**OPOZORILO:** Pri nepravilnem ravnanju z akumulatorjem obstaja nevarnost požara in kemičnih opeklin. Akumulatorja ne razstavlajte, ne drobite in ne luknjajte ter bodite previdni, da ne pride do kratkega stika med njegovimi zunanji stiki. Akumulatorja ne izpostavljajte temperaturam, višjim od 60 °C (140 °F), ali ga odmetavajte v vodo ali ogenj.

---

Izrabljenega akumulatorja ne odvrzite med običajne gospodinjske odpadke.

- V Evropi uporabite javni sistem zbiranja posebnih odpadkov ali pa akumulatorje vrnite neposredno HP-ju, njegovim serviserjem ali njihovim posrednikom.
- Na drugih področjih poglejte v knjižico *Telefonske številke po svetu*, ki ste jo dobili s prenosnim računalnikom, in se za informacije o recikliranju akumulatorjev obrnite na HP.

Več informacij o varnostnih ukrepih za akumulatorje in njihovem odmetavanju ter popolno besedilo obvestil upravnih organov najdete v *Upravnih in varnostnih obvestilih* na CD-ju *Documentation*.

---

# Modem in omrežne povezave

## Uporaba modema

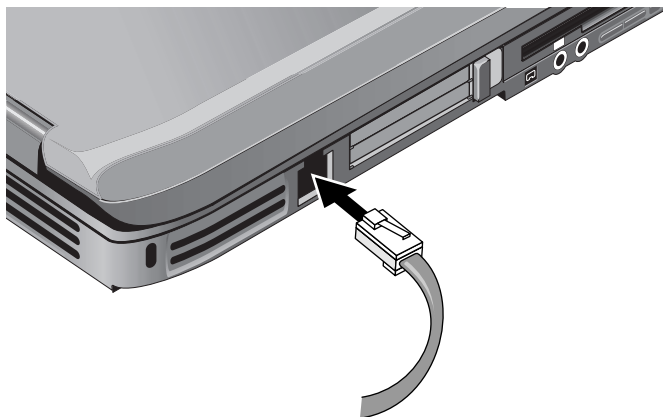
Modem lahko priključite na telefonsko linijo in prek njega komunicirate po vsem svetu. Brskate lahko po internetu, pošiljate in prejimate e-pošto in s prenosnim računalnikom pošiljate in prejimate telefakse. V prenosnem računalniku je nameščenih več programov, ki uporabljajo modem:

- Internet Explorer za brskanje po svetovnem spletu
- Outlook Express za pošiljanje in prejemanje e-pošte
- program za faksiranje, vgrajen v Windows, za pošiljanje in sprejemanje telefaksov

Najboljšo učinkovitost delovanje si zagotovite s povezavo z ponudnikom internetnih storitev ali modemskim omrežjem, ki ima modeme združljive z V.90 ali V.92. Ponudnika internetnih storitev prosite za seznam telefonskih števil, ki podpirajo V.90 ali V.92. (V.92 podpira čakajoči klic, ki omogoča prekinitve internetne povezave za odgovor na telefonski klic in obnovitev internetne povezave po končanem klicu.)

Največja hitrost za pošiljanje telefaksov je 14,4 Kb/s, čeprav modem omogoča prenos pri večjih hitrostih.

## Priključitev modema



**PREVIDNO:** Vaš vgrajeni modem morda ne bo deloval, če imate več telefonskih linij ali interno centralo, ni ga mogoče priključiti v telefonsko govornico in ne deluje z dvojčki. V nekaterih od teh povezav je lahko prevelika napetost, ki lahko povzroči nepravilno delovanje notranjega modema. Preden se povežete s telefonsko linijo, preverite, katere vrste je.

---

## Posebne omejitve v nekaterih državah

- Potem ko se modem večkrat ne more povezati s ponudnikom storitev, v številnih državah velja omejitev dostopa za določen čas. Število neuspešnih poskusov in čas, ki mora preteči, preden lahko poskusite znova, se v posameznih državah razlikuje. Povprašajte pri telefonskem operaterju.

Če na primer kličete iz Italije in se ne morete povezati s strežnikom ali prekinete povezavo, morate počakati eno minuto, preden lahko spet pokličete številko. Če pokličete prej kot v eni minuti, boste dobili sporočilo o napaki «delay». Po četrti neuspešni povezavi morate počakati eno uro, preden lahko spet zavrtite številko. Če pokličete prej kot v eni uri, boste dobili sporočilo o napaki «black list».

- Pri uporabi modema lahko prenosni računalnik pred udarci strele ali sunki napetosti zaščitite s prenapetostno zaščito. Pri uporabi modema lahko na modemski kabel priključite vsako odobreno prenapetostno zaščito.

## Spreminjanje nastavitev modema

Modem je že nastavljen tako, da je združljiv z večino telefonskih sistemov in modemov na večini območij. Vendar pa boste morali včasih spremeniti nastavitve modema glede na območje. Če ne veste, kakšne so zahteve na določenem območju, se obrnite na telefonskega operaterja.

- **Nadzorna plošča.** Odprite Phone and Modem Options (Možnosti modema in telefona) na nadzorni plošči, kjer lahko spremenite številne nastavitve modema. Na kartici Modems (Modemi) izberite Properties (Lastnosti) za nastavitve hitrosti povezave, ali pa na kartici Dialing Rules (Pravila za klicanje) izberite Edit (Uredi) in nastavite klicne možnosti.
- **Komunikacijska programska oprema.** Številni komunikacijski programi imajo možnosti za spreminjanje nastavitev modema. Oglejte si pomoč programske opreme.
- **Ukazi AT.** Z modemskimi ukazi AT lahko nadzirate številne funkcije modema. Ukazi AT so posebni nizi znakov, poslani modemu za nastavitve njegovih parametrov. Ti ukazni nizi se navadno začnejo z «AT.» Seznam ukazov AT za vgrajeni modem najdete na CD-ju *Documentation*.

Na nadzorni plošči odprite Phone and Modem Options (Možnosti modema in telefona). Na kartici Modem izberite Properties (Lastnosti). Ukaze AT lahko natipkate na kartici Advanced (Dodatno) v polje za dodatne nastavitve.

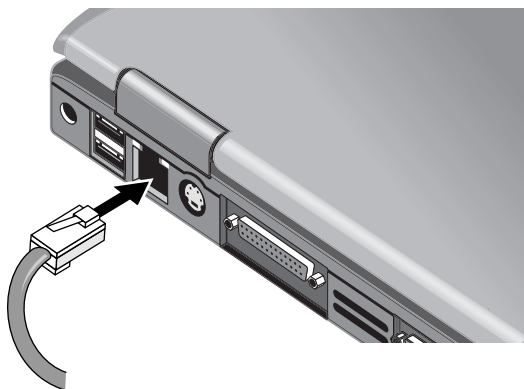
## Povezovanje v krajevno omrežje (LAN)

Povežete se lahko s krajevnimi omrežji. V krajevnih omrežjih imate dostop do omrežnih sredstev, kot so tiskalniki in datotečni strežniki v omrežju podjetja ter morda tudi do interneta.

Če se želite povezati v krajevno omrežje:

1. Preverite, ali krajevno omrežje podpira povezave ethernet 10Base-T (10 Mb/s) ali 100Base TX (100 Mb/s).
2. V vgrajeno omrežno kartico priključite omrežni kabel (ni priložen). Kabel mora imeti priključek RJ-45.
3. Windows samodejno zazna in nastavi povezavo v krajevno omrežje. Če želite nastavitve urediti, odprite Network and Dial-up Connections (Omrežne in internetne povezave) na nadzorni plošči.

Informacije o vzpostavitvi in uporabi povezav v krajevno omrežje najdete v pomoči za Windows. Izberite Start > Help and Support (Pomoč in podpora). Informacije o omrežju dobite pri skrbniku omrežja.



Lučki na vratih za krajevno omrežje označujeta stanje povezave:

- Rumena lučka označuje dejavnost v omrežju.
- Zelena lučka kaže povezavo s 100 Mb/s.

## Vzpostavljanje brezžičnih omrežnih povezav (samo nekateri modeli)

Če ima prenosni računalnik gumb za vklop in izklop brezžične komunikacije, se lahko po radijskih valovih povežete z brezžičnim krajevnim omrežjem 802.11 in dostopate do računalnikov in drugih omrežnih sredstev.

Brezžično omrežje ponuja vse funkcije «žičnega» omrežja, hkrati pa omogoča neovirano gibanje. Ker se računalnik z omrežjem ne poveže prek kablov, temveč po radijskih valovih, se lahko premikate po omrežju – na primer iz svoje pisarne v sejno sobo – in ves čas ostanete v njem.



**OPOZORILO: Radiofrekvenčno sevanje.** Sevana izhodna moč te naprave je pod omejitvami FCC za radiofrekvenčno sevanje. Kljub temu priporočamo, da napravo uporabljate na način, ki bo karseda zmanjšal možnost človeškega stika z napravo med delovanjem. Priporočamo, da se med običajnim delovanjem anteni ne približujete na razdaljo, manjšo od 20 cm (8 inches), da se izognete možnosti prekoračitve omejitev FCC za radiofrekvenčno sevanje.

---

## Vklop in izklop brezžične komunikacije

Navodila za omogočanje brezžične omrežne povezave najdete v knjižici *Go Wireless*, ki ste jo dobili s prenosnim računalnikom (samo nekateri modeli).



Brezžična omrežja in modemi za mobilno telefonijo so primeri naprav, ki uporabljajo brezžično komunikacijo. Uporaba takih naprav je v nekaterih okoliščinah ali prostorih lahko omejena, na primer v letalu. Če ste v dvomih, prosite za dovoljenje, *preden* vklopite brezžično povezovanje prenosnega računalnika v omrežja.

V Italiji, Singapurju in morda še kateri državi boste morda morali pridobiti dovoljenje za uporabo brezžične funkcije.

---

## Vklop komunikacije in vzpostavitev povezave

Če ima prenosni računalnik vgrajen brezžični omrežni vmesnik 802.11, lučka na sprednji strani prenosnega računalnika sveti, ko je vklopljen. Posamezne brezžične funkcije morate upravljati s programi za brezžično konfiguracijo.

1. Če je računalnik izklopljen, ga vklopite.
2. Če brezžično komunikacijo prek standarda 802.11 navadno vklopljate in izklopljate z gumbom za brezžično komunikacijo na sprednji strani prenosnega računalnika, pritisnite gumb, da zasveti lučka stanja. S tem se obnovi vaša zadnja brezžična konfiguracija.

ali

izberite Start > Control Panel (Nadzorna plošča) > Network and Internet Connections (Omrežne in internetne povezave) > Network Connections (Omrežne povezave) in nato izberite ikono brezžične omrežne povezave.

Če ste v dosegu brezžičnega omrežja, se prenosni računalnik poveže samodejno. Če želite preveriti stanje brezžične povezave, odprite Network Connections (Omrežne povezave) na nadzorni plošči in nato izberite povezavo.



## Izklop komunikacije in prekinitev povezave

1. Zaprite vse datoteke v drugih omrežnih prenosnih računalnikih.
2. Če želite izklopiti brezžično komunikacijo prek standarda 802.11, ne pa tudi računalnika, pritisnite gumb za vklop in izklop brezžične komunikacije.

ali

z desno miškino tipko kliknite ikono brezžičnega omrežja v opravilni vrstici, nato izberite Disable (Onemogoči).

Če prenosni računalnik preklopite v stanje pripravljenosti ali ga zaustavite, se brezžična funkcija prav tako izklopi.

---

## Dodatne naprave

### Priključevanje zunanjih naprav

#### Vstavljanje ali odstranjevanje kartice PC Card

Prenosni računalnik podpira standardne kartice tipa II in III (PCMCIA in CardBus).

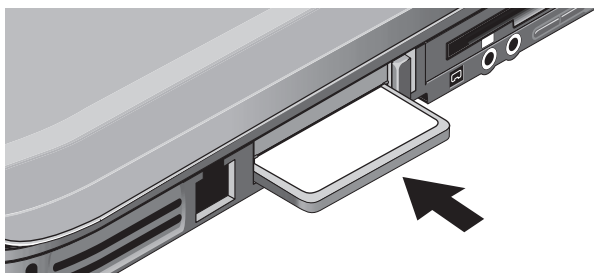


Položaj in število razširitvenih rež za kartice PC Card se lahko razlikuje glede na model računalnika.

---

#### Vstavljanje kartice PC Card

1. Primate kartico PC Card tako, da bo nalepka obrnjena navzgor, priključki pa proti reži za kartico.
2. Kartico pravilno namestite v režo in jo do konca potisnite vanjo. Večina kartic je pravilno vstavljenih, kadar je njihov zunanji rob poravnan z ohišjem, nekatere pa segajo iz ohišja.



## Odstranjevanje kartice PC Card

---



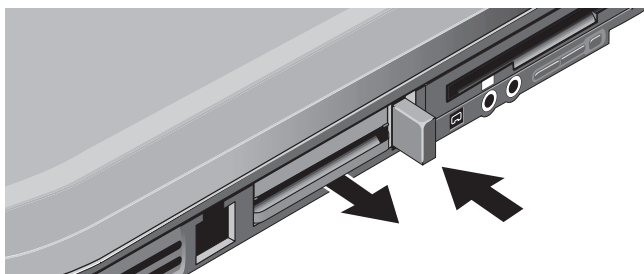
**PREVIDNO:** Preden odstranite kartico PC Card, morate klikniti ikono Eject Hardware (Izvrzi strojno opremo) ali Safely Remove Hardware (Varno odstranjevanje strojne opreme) v opravilni vrstici oziroma izklopiti računalnik. V nasprotnem primeru utegnete izgubiti podatke.

---

1. Izberite ikono Eject Hardware (Izvrzi strojno opremo) ali Safely Remove Hardware (Varno odstranjevanje strojne opreme) v opravilni vrstici in izberite želeno kartico, šele nato pa lahko to odstranite. Tako boste zaščitili podatke in se izognili nevarnostim.

Po potrebi lahko kartico ponovno zaženete tako, da jo znova vstavite.

2. Pritisnite gumb za izmet, da izskoči, nato pa ga pritisnite še enkrat, da izvržete kartico PC Card.



Preden dodatno napravo priključite na prenosni računalnik, v tehnični dokumentaciji preverite, ali jo morate pred uporabo še nastaviti ali prilagoditi. Morda boste morali nastaviti stikala in napravo konfigurirati, da bo pravilno delovala s prenosnim računalnikom in programsko opremo, ki jo uporabljate.

---

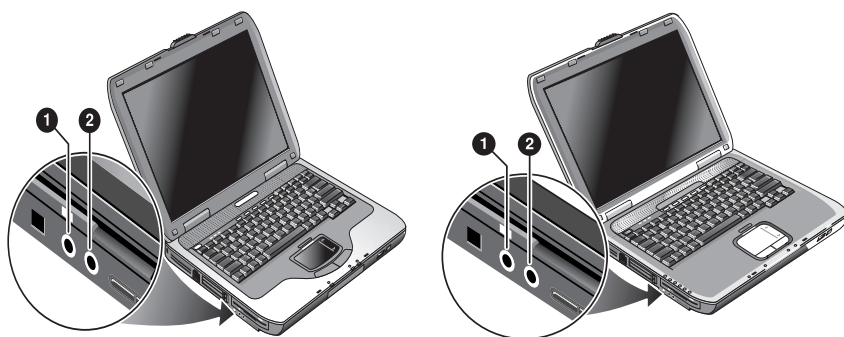
## Priključevanje naprave za zvok

Na prenosni računalnik lahko priključite zunanji mikrofonski, zunanje zvočnike ali slušalke. Če poleg tega prenosni računalnik združite z napravo za razširitev vrat, lahko priključite še stereosignal (na primer CD-predvajalnik) ali napravo, ki sprejema digitalni zvok (denimo digitalni snemalnik zvoka).



**PREVIDNO:** Priključek za slušalke in vhodni priključek za zvok sta stereopriključka s tremi stiki. Nista združljiva z monovtiči z dvema stikom. Če v katerikoli od teh priključkov vtaknete monovtič, se lahko prenosni računalnik poškoduje.

- » Priključite kabel za zvok na ustrezna vrata na računalniku ali napravi za razširitev vrat. Na sliki, ki ustreza vašemu prenosnemu računalniku, poiščite priključke za zvok.



❶ Priključek za zunanji mikrofonski (rožnat)

❷ Priključek za slušalke (zelen)



Kadar na priključek za slušalke priključite napravo, se vgrajeni zvočniki samodejno izklopijo. Kadar na katerikoli priključek za zvok na prenosnem računalniku priključite napravo, se naprava, priključena na ustrezen priključek na napravi za razširitev vrat, ne upošteva.

## Priključitev televizorja na prenosni računalnik (samo pri izbranih modelih)

1. Na izhodni dodatni priključek za S-video (rumeni na hrbtni strani prenosnega računalnika) priključite standardni kabel S-video s štirimi stiki. Drugi konec kabla priključite na vhodni priključek za S-video na televizorju.



Čeprav ima prenosni računalnik izhodni priključek za S-video s sedmimi stiki, je nanj mogoče priključiti kabelsko povezavo tako s sedmimi kot štirimi stiki.

2. Izberite Start > Control Panel (Nadzorna plošča) > Appearance and Themes (Videz in teme) > Display (Zaslon). Nato izberite Settings (Nastavitve) > Advanced (Dodatno) > Display (Monitor).
3. Če želite omogočiti televizor, kliknite rdeči gumb poleg njega.



Če kabel S-video ni priključen na računalnik in televizor, rdeči gumb ne bo prikazan.

4. Kliknite Apply (Uporabi), da uveljavite spremembe.
5. Če vas računalnik vpraša, ali želite znova zagnati Windows, kliknite Yes (Da).

## Preklop na zunanji monitor

- Pritisnite bližnjični gumb TV Now! na vrhu tipkovnice, da preklopite sliko na zunanji monitor.
- Kadar so nastavljene privzete nastavitve zaslona, zunanji monitor uporablja iste nastavitve kot vgrajeni zaslon. Zunanji monitor prikazuje enako sliko kot vgrajeni zaslon, ne glede na zaslonsko območje, barve in druge nastavitve, hitrost osveževanja pa je enaka kot pri vgrajenem zaslonu (60 Hz). Če uporabljate samo zunanji monitor, lahko izberete nastavitve, ki niso omejene z vgrajenim zaslonom.

## Prilagajanje ločljivosti monitorja in drugih nastavitv

1. Izberite Start > Control Panel (Nadzorna plošča) > Appearance and Themes (Videz in teme) > Display (Zaslon).
2. Na kartici Settings (Nastavitve) prilagodite zaslonsko območje (Screen area). Na voljo so tudi druge nastavitve.

Če morate povečati hitrost osveževanja zunanjega monitorja, lahko preklopite samo na zunanji monitor. Druga možnost je, da enega od zaslonov določite kot sekundarnega, tako da lahko izberete neodvisno hitrost osveževanja:

1. Izberite Start > Control Panel (Nadzorna plošča) > Appearance and Themes (Videz in teme) > Display (Zaslon).
2. Na kartici Settings (Nastavitve) izberite gumb Advanced (Dodatno) in nato jeziček Displays (Zaslon) ali Monitor. Na kartici Monitor nastavite hitrost osveževanja.

## Prikazovanje na dveh zaslonih

Namizje lahko razširite tako, da na prenosni računalnik priključite zunanji monitor.

1. Izberite Start > Control Panel (Nadzorna plošča) > Appearance and Themes (Videz in teme) > Display (Zaslon).
2. Izberite kartico Settings (Nastavitve).
3. Izberite drugi zaslon in nato možnost razširitve zaslona.

Za vsak zaslon lahko nastavite različno ločljivost in število barv. Vendar za uporabo razširjenega zaslona potrebujete dodaten grafični pomnilnik za vsak zaslon. Zato lahko večje ločljivosti in večje število barv povzročijo nepričakovano delovanje zaslona. Začnite z ločljivostjo 1.024 × 768 svetlobnih pik na zunanjem zaslonu in 16-bitno barvno kakovostjo (64 K) na obeh zaslonih. Nato lahko preizkusite višje nastavitve in preverite, ali so primerne za vaše programe. Poleg tega nekateri postopki, na primer predvajanje DVD-jev in tridimenzionalne grafike, zahtevajo dodaten grafični pomnilnik, zato boste morda morali prilagoditi zaslonske nastavitve.

Če predvajate film na DVD-ju, bo prikazan samo na primarnem zaslonu. Če želite zamenjati primarni zaslon, na kartici Settings (Nastavitve) v pogovornem oknu z lastnostmi zaslona (Display Properties, glej zgornje korake) z desno tipko miške kliknite želeni zaslon in izberite Primary (Primarni).

## Priključitev naprave na vrata 1394 (le pri nekaterih modelih)

Če ima prenosni računalnik vrata IEEE 1394, lahko nanje priključite naprave, kot so oprema za zvok in video, diskovni pogoni, tiskalniki in drugi prenosni računalniki.

Kabel naprave priključite na vrata IEEE 1394. Windows napravo samodejno prepozna.

Vrata IEEE 1394 so vrata s štirimi stiki. Če želite nanje priključiti napravo z vtičem s šestimi stiki, lahko kupite preprost prilagojevalnik, če naprava nima lastnega napajanja, oziroma zvezdišče, če potrebuje napajalnik.

---



Če imate težave pri vzpostavljanju povezave, obiščite spletno stran proizvajalca naprave in prenesite najnovejšo različico gonilnika zanjo.

---

## Priključitev infrardeče naprave (le pri nekaterih modelih)

---



V določene modele so vgrajena infrardeča vrata. Privzeta nastavitve je, da so omogočena.

---

Če ima računalnik infrardeča vrata (majhna, pravokotna leča na sprednji strani), podpira brezžično zaporedno komunikacijo, ki omogoča povezovanje z drugimi napravami, kot so tiskalniki.

## Uporaba infrardečih vrat

- Poskrbite, da bodo infrardeča vrata računalnika in naprave, s katero se povezujete, obrnjena druga proti drugim. Razdalja med njimi naj ne bo večja od enega metra. Med njimi ne sme biti ovir. Elektromagnetne motnje bližnjih naprav utegnejo povzročiti napake pri prenosu.
- Če želite preveriti stanje komunikacij, odprite program Wireless Link, tako da izberete Start > Control Panel (Nadzorna plošča) > Printers & Other Hardware (Tiskalniki in druga strojna oprema) > Wireless Link.



## **Preprečevanje preklopa v stanje pripravljenosti pri infrardečem komuniciranju**

Stanje pripravljenosti ni združljivo z infrardečimi komunikacijami.

Če je prenosni računalnik v stanju pripravljenosti, funkcij za infrardeče komuniciranje ni mogoče uporabiti.

Če računalnik med infrardečim komuniciranjem preklopi v stanje pripravljenosti, bo oddajanje prekinjeno. Prenos se bo običajno nadaljeval, ko računalnik preklopi iz stanja pripravljenosti, utegne pa se zgoditi, da boste morali prenos ponoviti. Če želite preklopiti iz stanja pripravljenosti, za trenutek pritisnite gumb za napajanje.

## **Tiskanje s tiskalnikom z infrardečim vmesnikom**

Namestite tiskalnik in ga dodelite infrardečim vratom prenosnega računalnika. Tiskajte kot z običajnim tiskalnikom.

## **Prenos datotek po infrardeči povezavi**

Program Wireless Link omogoča prenos datotek po infrardeči povezavi. Navodila za ta program najdete v pomoči za Windows.

## **Namestitev dodatnega pomnilnika**

Prenosni računalnik ima dve reži za pomnilniška modula. Vsaj v eni je tovarniško vgrajen pomnilniški modul. V obeh lahko razširite pomnilnik.

## Namestitev razširitvenega pomnilniškega modula

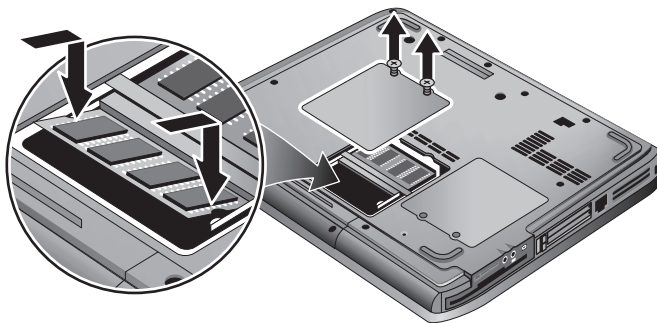
Uporabljajte samo pomnilnik PC2100 DDR 266 MHz ali zmogljivejši.

Za te korake potrebujete majhen križni izvijač.



**PREVIDNO:** Notranji deli prenosnega računalnika so izredno občutljivi za statično elektriko in jih ta lahko trajno poškoduje. Pomnilniški modul prijemajte zgolj za robove. Pred namestitvijo modula se razelektRITE, tako da se dotaknete kovinske zaščite okrog priključkov na zadnji strani prenosnega računalnika.

1. Izberite Start > Turn Off Computer (Izklopi računalnik) > Turn Off (Izklopi).
2. Če je napajalnik priključen, ga izklopite in odstranite akumulator.
3. Računalnik obrnite narobe, odstranite vijake, s katerimi je pritrjen pokrov pomnilniškega prostora, in nato še pokrov.
4. Pomnilniški modul pod kotom 30 stopinj do konca potisnite v režo. Nato ga na obeh straneh potisnite navzdol, da se zatiča zaskočita.



5. Pritrdite pokrov.
6. Vstavite akumulator.

## Odstranjevanje razširitvenega pomnilniškega modula

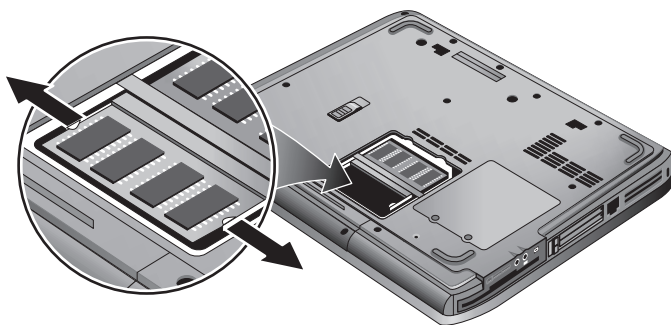
Morda boste pomnilniški modul odstranili in ga zamenjali z zmogljivejšim. Za te korake potrebujete majhen križni izvijač.



**PREVIDNO:** Notranji deli prenosnega računalnika so izredno občutljivi za statično elektriko in jih ta lahko trajno poškoduje. Pomnilniški modul prijemajte zgolj za robove. Pred namestitvijo modula se razelektrite, tako da se dotaknete kovinske zaščite okrog priključkov na zadnji strani prenosnega računalnika.

---

1. Izberite Start > Turn Off Computer (Izklopi računalnik) > Turn Off (Izklopi).
2. Če je napajalnik priključen, ga izklopite in odstranite akumulator.
3. Računalnik obrnite narobe, odstranite vijake, s katerimi je pritrjen pokrov pomnilniškega prostora, in nato še pokrov.
4. Sprostite zatiča ob stranicah pomnilniškega modula, tako da njegov prosti rob izskoči. Na sliki poiščite model, ki ustreza vašemu prenosnemu računalniku.



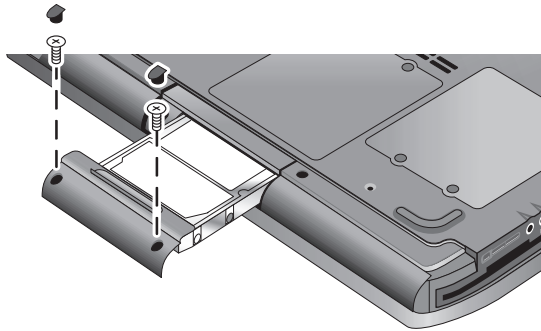
5. Potegnite modul iz priključka.
6. Pritrdite pokrov.
7. Vstavite akumulator.

# Zamenjava trdega diska

## Zamenjava trdega diska

Za ta postopek potrebujete majhen križni izvijač.

1. Izklopite napajalnik, če je priključen.
2. Odstranite akumulator.
3. Računalnik obrnite narobe.
4. S koničastim orodjem odstranite čepke, ki prekrivajo vijake, in nato še vijake. Število vijakov je odvisno od modela. Na sliki poiščite model, ki ustreza vašemu prenosnemu računalniku.



5. Nalahno potegnite trdi disk iz računalnika.
6. Novi disk previdno vstavite v prostor za trdi disk. Močno pritisnite, da bo priključek pravilno nameščen.
7. Pritrdite vijake in čepke na ohišju trdega diska.

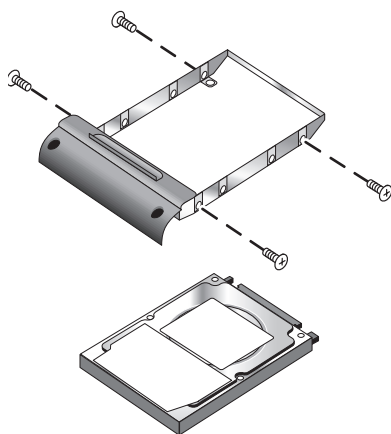


Če nameščate nov trdi disk, morate pred nameščanjem programske opreme na njem ustvariti pomožno particijo.

## Zamenjava nosilca trdega diska

Če nameščate nov trdi disk, ki nima nosilca, lahko nosilne dele odstranite s starega pogona. Za ta postopek potrebujete majhen križni izvijač.

1. Odstranite vse štiri vijake s stranic nosilca in ohišja trdega diska, nato pogon snemite z nosilca.
2. Trdi disk ima na eni strani priključek s kovinskimi stiki. Previdno ga snemite s konca diska. Priključek snemajte počasi in izmenoma na obeh straneh, tako da se sname enakomerno in se stiki ne zvijejo.



3. Priključek previdno namestite na stike na koncu novega trdega diska. Priključek nameščajte počasi in izmenoma na obeh straneh, tako da se namesti enakomerno in se stiki ne zvijejo.
4. Vstavite pogon v nosilec.
5. Znova pritrдите vijake na nosilec in ohišje trdega diska.

## Priprava novega trdega diska

Kadar namestite nov trdi disk, ga morate tudi pripraviti, da boste lahko računalnik uporabljali.

Če želite obnoviti operacijski sistem Windows, ki je bil že prej nameščen v prenosnem računalniku, sledite postopkom za obnovo sistema, opisanim v razdelku «[Odpravljanje težav](#)» tega priročnika.

---

## Odpravljanje težav

### Odpravljanje težav s prenosnim računalnikom

V tem poglavju boste našli rešitve za številne težave, na katere utegnete naleteti pri uporabi prenosnega računalnika. Preizkusite jih eno za drugo, v takem vrstnem redu, kot so zapisane.

Informacije, s katerimi si boste pomagali pri odpravljanju težav, najdete tudi na teh mestih:

- Uporabite svetovalce programa Windows. Izberite Start > Help and Support (Pomoč in podpora).
- Pritisnite bližnjični gumb z vprašajem na vrhu tipkovnice.
- Oglejte si priročnik za Microsoft Windows, ki ste ga dobili s prenosnim računalnikom.
- Za številke centra za podporo strankam, ki vam lahko ponudi pomoč in podporo, poglejte v knjižico *Telefonske številke po svetu*.

## Težave z zvokom

### Zvoka ni

- Če ima prenosni računalnik gumba za nastavitev glasnosti, pritisnite gumb + (plus), da povečate glasnost.
- Izberite ikono zvočnika v opravilni vrstici, če je prikazana. Počistite potrditveno polje Mute all (Vse nemo), če je potrjeno. Če ima računalnik gumb za utišanje zvoka, ga pritisnite, da lučka utišanega zvoka ugasne.
- Kadar računalnik uporabljate v načinu MS-DOS (na primer ko igrate igrice za MS-DOS), se utegne zgoditi, da se zvok ne bo pravilno predvajal. Če želite izkoristiti vse zmožnosti za predvajanje zvoka, uporabljajte programe za Windows.

### Zvoka ni mogoče posneti

- Priključite zunanji mikrofonski kabel, ker prenosni računalnik nima vgrajenega mikrofona.
- Preverite možnosti za programski nadzor snemanja zvoka. Izberite Start > All Programs (Vsi programi) > Accessories (Pripomočki) > Multimedia (Večpredstavnost) ali Entertainment (Razvedrilo) > Sound Recorder (Snemalnik zvokov).
- V pogovornem oknu za nastavitev glasnosti izberite Options (Možnosti) > Properties (Lastnosti), nato pa poskrbite, da bo na seznamu kontrolnikov za snemanje mikrofona omogočen.

### Iz zvočnikov se sliši glasno piskanje

- Izberite ikono zvočnika v opravilni vrstici in v pogovornem oknu za nastavitev glasnosti z drsnikom zmanjšajte glasnost.
- V pogovornem oknu za nastavitev glasnosti izberite Options (Možnosti) > Properties (Lastnosti), nato pa na seznamu drsnikov za nastavljanje glasnosti predvajanja izberite mikrofonski. V pogovornem oknu za nastavitev glasnosti nato za mikrofonski potrdite polje Mute (Nemo).



## Težave s pogonom CD-ROM ali DVD

### Računalnika ni mogoče zagnati s CD-ja ali DVD-ja

- Preverite, ali uporabljate zagonski CD oziroma DVD.
- Poskrbite, da bo pogon CD-ROM ali DVD izbran kot zagonska naprava. Če želite spremeniti zagonsko zaporedje, glejte razdelek [«Osnovno delovanje»](#) v tem priročniku.
- Znova zaženite računalnik. Izberite Start > Turn Off Computer (Izklopi računalnik) > Restart (Ponovni zagon).

### Pri predvajanju DVD-jev prihaja do prekinitev

- Vzrok za prekinitve pri predvajanju DVD-ja so morda madeži. Obrišite DVD z mehko krpo. Če je DVD zelo opraskan, ga boste morda morali nadomestiti z drugim.
- Če se računalnik pri predvajanju DVD-ja napaja iz akumulatorja, poskusite izbrati drugo napajalno shemo.

### Pri predvajanju filma na DVD-ju se pojavi sporočilo o napačni kodi regije

DVD-ji imajo lahko v podatkih na disku vdelane kode regij. Zaradi njih filmov na DVD-jih ni mogoče predvajati zunaj regije, v kateri se prodajajo. Če se prikaže sporočilo o napačni kodi regije, poskušate predvajati DVD, ki je namenjen uporabi v drugi regiji.

### Prenosni računalnik ne more brati s CD-ja ali z DVD-ja

- Če imate enostranski CD ali DVD, ga v pogon vstavite tako, da bo nalepka na vrhnji strani.
- Očistite disk.
- Potem ko zaprete pladenj pogona, počakajte pet do deset sekund, da lahko računalnik disk prepozna.

- Znova zaženite računalnik: odstranite disk iz pogona, nato pa izberite Start > Turn Off Computer (Izklopi računalnik) > Restart (Ponovni zagon).
- Če ste CD ustvarili s kombiniranim pogonom CD-RW ali DVD-RW, poskusite uporabiti kako drugo znamko CD-jev. Kakovost branja in zapisovanja je namreč pri posameznih znamkah različna.

## **Film na DVD-ju se ne predvaja na celotnem zaslonu**

Na vsaki strani dvostranskega DVD-ja je film v drugačni obliki (standardni ali kinemaskopski). V kinemaskopski obliki je na vrhu in na dnu zaslona črn pas. Če si želite film ogledati v standardni obliki, obrnite DVD na drugo stran.

## **DVD-ja ni mogoče predvajati na dveh zaslonih**

Če uporabljate funkcijo za razširjeno namizje (na dveh zaslonih), premaknite okno predvajalnika na primarni zaslon. Če ne uporabljate razširjenega namizja in sta oba zaslona dejavna, pritisnite bližnjični gumb TV Now! na vrhu tipkovnice, da preklopite na en zaslon.

## **Ko vstavite CD, računalnik ne najde datoteke Wordpad.exe**

Operacijski sistem skuša odpreti datoteko s pripono .doc v WordPadu, vendar ne najde programske datoteke Wordpad.exe. Zato se prikaže sporočilo o napaki, ki vas poziva, da vnesite pot do datoteke. V pogovorno okno vnesite C:\Program Files\Accessories.

## **Težave z zaslonom**

### **Računalnik je vklopljen, zaslon pa je prazen**

- Premaknite miško ali se dotaknite sledilne ploščice. Tako boste zaslon «prebudili», če je izklopljen.
- Če je računalnik hladen, počakajte, da se segreje.

## Slika na zaslonu ni dobro vidna

- Ločljivost zaslona nastavite na privzeto vrednost  $1.024 \times 768$  ali višjo, odvisno od modela računalnika. Izberite Start > Control Panel (Nadzorna plošča) > Appearance and Themes (Videz in teme) > Display (Zaslon).
- Poskusite prilagoditi velikost ikon in napisov na namizju.

## Zunanji zaslon ne deluje

- Preverite povezave.
- Morda računalnik zunanjega monitorja ni zaznal. V meniju System Devices orodja za nastavitvev BIOS-a nastavite možnost Video Display Device na Both.
- Če uporabljate televizor, priključen na dodatni priključek S-video, ga morate vklopiti.

## Težave s trdimi diski

### Trdi disk se ne vrti

- Prepričajte se, ali je z napajanjem prenosnega računalnika vse v redu. Po potrebi ga prek napajalnika priključite v električno omrežje.
- Trdi disk odstranite in ga znova vstavite.

### Trdi disk brni ali oddaja visok zvok

- Preverite, ali morda zvok ne prihaja od drugod, na primer iz ventilatorja ali pogona na kartici PC Card.
- Takoj varnostno kopirajte disk.

## Datoteke so poškodovane

- Odprite mapo My Computer (Moj računalnik) in prikažite vsebino diska, ki ga želite pregledati. Izberite File (Datoteka) > Properties (Lastnosti). Na kartici Tools (Orodja) v razdelku Error-checking (Pregled diska) kliknite Check Now (Preglej).
- Zaženite protivirusni program.
- Po potrebi lahko trdi disk formatirate in vnovič namestite izvirno, tovarniško nameščeno programsko opremo. Za to opravilo uporabite funkcije za obnovo sistema, opisane v poglavju «[Odpravljanje težav](#)» tega priročnika.

## Težave s pregrevanjem

Prenosni računalnik se med uporabo ponavadi segreje.

### Računalnik se preveč segreva

- Vedno ga položite na ravno podlago, tako da pretok zraka okrog njega in pod njim ne bo oviran.
- Poskrbite, da bodo prezračevalne odprtine na dnu in ob straneh računalnika proste.
- Če uporabljate računalniške igre in druge programe, ki skoraj stodontno izkoristijo procesor, se utegne prenosni računalnik še bolj segrevati.

## Težave z infrardečimi napravami

Privzeto je, da infrardeča vrata niso omogočena, zato jih morate pred uporabo omogočiti.

## Težave z infrardečo komunikacijo

- Poskrbite, da med infrardečimi vrati ne bo predmetov, ki bi ovirali komunikacijo, in usmerite vrata druga proti drugim. (Infrardeča vrata so na sprednji strani prenosnega računalnika.) Razdalja med vrati ne sme biti večja od enega metra.
- Preverite nastavitve v upravitelju naprav:
  1. Izberite Start > Control Panel (Nadzorna plošča) > Performance and Maintenance (Učinkovitost delovanja in vzdrževanje) > System (Sistem).
  2. Na kartici Hardware (Strojna oprema) kliknite Device Manager (Upravitelj naprav) in razširite seznam infrardečih naprav. Izberite infrardeča vrata in preverite, ali je naprava omogočena.
- Poskrbite, da infrardeča vrata uporablja samo en program.

## Težave s tipkovnico in kazalnimi napravami



Pri odpravljanju težav z vgrajenimi in zunanji napravami upoštevajte priporočila, opisana v nadaljevanju.

---

### Kazalec je težko upravljati

Prilagodite nastavitve kazalne naprave. Izberite Start > Control Panel (Nadzorna plošča) > Printers and Other Hardware (Tiskalniki in druga strojna oprema) > Mouse (Miška).

### Sledilna ploščica ne deluje

- Pritisnite gumb za vklop in izklop sledilne ploščice, tako da bo lučka svetila.
- Med vnovičnim zagonom ali pri preklopu iz načina mirovanja se sledilne ploščice ne dotikajte. Če ste to vseeno storili, poskusite naslednje: pritisnite tipko na tipkovnici, da obnovite normalno delovanje.

- Če je na prenosni računalnik priključena zunanja miška, so vgrajene kazalne naprave ponavadi onemogočene. To nastavitve lahko spremenite z orodjem za nastavitve BIOS-a. Glejte [«Konfiguriranje prenosnega računalnika»](#) v tem razdelku.
- Znova zaženite računalnik. Izberite Start > Turn Off Computer (Izklopi računalnik) > Restart (Ponovni zagon).

## Težave z učinkovitostjo delovanja

### Sledilna ploščica premika kazalec, medtem ko tipkate

Pritisnite gumb za vklop in izklop sledilne ploščice, da ploščico med tipkanjem izklopite.

## Težave s krajevnim omrežjem (LAN)

### Vgrajena omrežna kartica se ne poveže s krajevnim omrežjem

- Preverite vse kable in povezave. Poskusite se povezati z drugo delovno postajo, če je na voljo.
- Poskrbite, da bo omrežni kabel vrste Cat 3, 4 ali 5 za omrežja 10Base-T oziroma Cat 5 za omrežja 100Base-TX. Kabel ne sme biti daljši kot 100 metrov.
- Izberite Start > Help and Support (Pomoč in podpora), > nato pa v razdelku za odpravljanje težav uporabite svetovalca za omrežja.
- Odprite upravitelja naprav. Izberite Start > Control Panel (Nadzorna plošča) > Performance and Maintenance (Učinkovitost delovanja in vzdrževanje) > System (Sistem). Če je omrežna kartica onemogočena, jo omogočite. Če so njene nastavitve v sporu, onemogočite kako drugo napravo.

## **Brskanje po mapah Network Neighborhood (Omrežna sosesčina) ali My Network Places (Moja omrežna mesta) ni mogoče**

Izberite Start > Search (Iskanje) > Notebooks or People (Računalnike ali osebe) in poiščite želeni prenosni računalnik.

## **Ni se mogoče prijavit v strežnike Netware**

Če strežnik Netware uporablja protokol IPX/SPX, boste morda morali vsiliti vrsto okvira, da se bo ujemala z vrsto okvira strežnika. Posvetujte se s skrbnikom omrežja.

## **Omrežna povezava je počasna**

Če omrežna povezava uporablja namestniški strežnik (proxy), omogočite, da se pri krajevnih naslovih ta strežnik zaobide. To lahko storite na nadzorni plošči, v pogovornem oknu z lastnostmi omrežne povezave.

## **Težave s pomnilnikom**

### **Pojavi se sporočilo, da je zmanjkalo pomnilnika**

- Preverite, ali morda na trdem disku C zmanjkuje prostora.
- Če prihaja do težav s pomnilnikom, medtem ko se izvajajo programi za MS-DOS, uporabite svetovalca za programsko opremo v pomoči za Windows. Izberite Start > Help and Support (Pomoč in podpora).
- Celotna količina pomnilnika RAM v prenosnem računalniku ni na voljo za izvajanje programov, saj ga nekaj uporablja grafična kartica. Količina pomnilnika, ki jo uporablja grafična kartica, je prikazana v orodju za nastavitvev BIOS-a.

## **Po namestitvi dodatnega pomnilnika RAM se prikazana količina pomnilnika ne spremeni**

Poskrbite, da boste uporabljali samo pomnilniške module (RAM) PC2100 DDR266 ali zmogljivejše.

## **Po namestitvi pomnilnika RAM računalnik piska, a se ne zažene**

Namestili ste nezdržljiv pomnilniški modul (RAM). Odstranite ga.

## **Težave z modemom**

### **Modem deluje počasi**

- Motnje na telefonski liniji zmanjšajo hitrost prenosa modemske povezave. Po potrebi se obrnite na ponudnika telefonskih storitev, naj vam pomaga odpraviti to težavo.
- Pri mednarodnih klicih je motnje na liniji zelo težko ali skoraj nemogoče odpraviti.
- Če imate vklopljeno možnost čakajočega klica, jo onemogočite. Za navodila se obrnite na ponudnika telefonskih storitev. Za nasvete se obrnite na ponudnika telefonskih storitev.
- Odklopite morebitne druge naprave, priključene na telefonsko linijo. Če je mogoče, priključite modem neposredno na zidno vtičnico.
- Poskusite uporabiti drugo telefonsko linijo, najbolje tisto, na katero je že priključen faks ali drug modem.

### **Modem ne izbira ali ne zazna znaka centrale**

- Preverite vse kable in povezave.
- Na telefonsko linijo priključite navaden telefon in preverite, ali linija deluje.
- Preverite, ali morda telefonske linije ne uporablja kdo drug.



- Poskusite uporabiti drugo telefonsko linijo, najbolje tisto, na katero je že priključen faks ali drug modem.
- Če ste v tujini, modem morda ne prepozna znaka centrale. Na nadzorni plošči kliknite Phone and Modem Options (Možnosti modema in telefona). Onemogočite čakanje na znak centrale.

## **Modem ne izbira pravilno**

- Preverite telefonsko številko, ki ste jo vnesli, vključno s predponami za zunanjo linijo ali medkrajevne klice.
- Na nadzorni plošči kliknite Phone and Modem Options (Možnosti modema in telefona). Preverite možnosti klicanja – poskrbite, da bodo predpone za zunanjo linijo ali medkrajevne klice pravilne.
- Preverite, ali je številka, ki jo kličete, zasedena.
- Če ste v tujini, modem morda ne prepozna znaka centrale. Na nadzorni plošči kliknite Phone and Modem Options (Možnosti modema in telefona). Onemogočite čakanje na znak centrale.
- Če imate vklopljeno možnost čakajočega klica, jo onemogočite. Za navodila se obrnite na ponudnika telefonskih storitev.

## **Modem izbira, vendar ne vzpostavi povezave**

- Preverite, ali uporabljate analogno telefonsko linijo (2-, 3- ali 4-žilni kabel). (Ne uporabljajte digitalne linije.) Če ste v hotelu, prosite za podatkovno linijo.
- Poskusite uporabiti drugo telefonsko linijo, najbolje tisto, na katero je že priključen faks ali drug modem.
- Morda težave povzroča klicani modem. Poskusite poklicati drug modem.

## **Računalnik ne zazna modema**

- Preverite nastavitve modema. Na nadzorni plošči kliknite Phone and Modem Options (Možnosti modema in telefona). Preverite vrata COM.
- Odprite upravitelja naprav. Izberite Start > Control Panel (Nadzorna plošča) > Performance and Maintenance (Učinkovitost delovanja in vzdrževanje) > System (Sistem). Če je modem onemogočen, ga omogočite. Če so njegove nastavitve v sporu, onemogočite kako drugo napravo.
- Če uporabljate programsko opremo za faksiranje v načinu Class 2, jo poskusite uporabiti v načinu Class 1.

## **Modem izbira, vendar ga ne slišite**

- Če ima modem lučko utišanega zvoka, poskrbite, da ne bo svetila. Če lučka sveti, pritisnite gumb za utišanje zvoka.
- Preverite nastavitve glasnosti zvočnikov.
- Na nadzorni plošči odprite Phone and Modem Options (Možnosti modema in telefona), izberite modem in kliknite Properties (Lastnosti). Preverite nastavitve glasnosti na kartici General (Splošno).

## **Modem se poveže, vendar so v prenesenih podatkih napake**

- Na nadzorni plošči kliknite Phone and Modem Options (Možnosti modema in telefona). Poskrbite, da bodo vrednosti za parnost, hitrost, dolžino besede in zaključne bite enake za oba modema, med katerima je vzpostavljena povezava.
- Poskusite uporabiti drugo telefonsko linijo ali drugo številko strežnika.

## **Zaradi modema se prikaže sporočilo o napaki**

Niz ukazov AT morda vsebuje napačen ukaz. Preverite ukaze, ki ste jih vnesli kot dodatne nastavitve za modem na nadzorni plošči ali v komunikacijski programski opremi.

## **Modem ne faksira**

- Če uporabljate programsko opremo za faksiranje v načinu Class 2, jo poskusite uporabiti v načinu Class 1.
- Zaprite vse druge komunikacijske programe.
- Če faksirate z ukazom za tiskanje iz katerega od programov, preverite, ali ste v pogovornem oknu za tiskanje izbrali faks.
- Začasno izklopite funkcijo za upravljanje porabe.

## **Na telefonski liniji je bil zaznan čezmeren tok**

Preverite, ali uporabljate analogno telefonsko linijo (2-, 3- ali 4-žilni kabel). (Ne uporabljajte digitalne linije.) Če ste v hotelu, prosite za podatkovno linijo.

## **Iz modema je slišati klikajoč zvok, vendar ne vzpostavi povezave**

- Preverite, ali uporabljate analogno telefonsko linijo (2-, 3- ali 4-žilni kabel). (Ne uporabljajte digitalne linije.) Če ste v hotelu, prosite za podatkovno linijo.
- Preverite vse kable in povezave.

## **Težave s karticami PC Card (PCMCIA)**

### **Prenosni računalnik ne prepozna kartice PC Card**

- Kartico PC Card odstranite in jo znova vstavite.
- Znova zaženite računalnik. Izberite Start > Turn Off Computer (Izklopi računalnik) > Restart (Ponovni zagon).
- Preizkusite, ali kartica v drugem računalniku pravilno deluje.
- Kartice zoomed video niso podprte.
- Če je za kartico potrebna prekinitvena zahteva IRQ, poskrbite, da bo prosta. Odprite upravitelja naprav. Izberite Start > Control Panel (Nadzorna plošča) > Performance and Maintenance (Učinkovitost delovanja in vzdrževanje) > System (Sistem).

## Omrežna kartica PC Card ne komunicira pravilno

- Kartica je bila morda ponastavljena, če ste računalnik preklpili v stanje pripravljenosti ali ga zaustavili. Zaprite vse programe, nato pa odstranite in znova vstavite kartico.
- Preverite nastavitve na nadzorni plošči.

## Modemska kartica PC Card ne deluje

Onemogočite vgrajeni modem:

1. Odprite upravitelja naprav. Izberite Start > Control Panel (Nadzorna plošča) > Performance and Maintenance (Učinkovitost delovanja in vzdrževanje) > System (Sistem).
2. Kliknite kategorijo Modem, da se prikaže seznam modemov.
3. Izberite vgrajeni modem in ga onemogočite.

## Težave z učinkovitostjo delovanja

### Računalnik se med delovanjem občasno zaustavlja ali je zelo počasen

- Pogosto je vzrok za to program Windows. Odzivni čas je morda daljši zaradi obdelave v ozadju.
- Določene operacije, ki se izvajajo v ozadju (na primer protivirusni programi), lahko zmanjšajo učinkovitost delovanja.
- Pritisnite **Ctrl + Alt + Del** in v upravitelju opravil preverite, ali se kateri od programov ne odziva.
- Znova zaženite računalnik. Izberite Start > Turn Off Computer (Izklopi računalnik) > Restart (Ponovni zagon).
- Nekateri brskalniki se med prikazovanjem slik ali čakanjem, da se izteče časovna omejitev prekinjene omrežne povezave, odzivajo počasneje.

- Če trdi disk deluje (kar označuje lučka za dejavnost trdega diska na sprednji strani računalnika), medtem ko je računalnik navidez začasno zaustavljen ali deluje zelo počasi, Windows verjetno zapisuje v izmenjevalno datoteko na trdem disku. Če se to dogaja pogosto, razmislite o namestitvi dodatnega pomnilnika.
- Preverite, koliko prostora je na voljo na disku. Izbrišitečasne datoteke in datoteke, ki jih ne potrebujete.

## **Prenosni računalnik se ne odziva**

- Pritisnite **Ctrl + Alt + Del** in v upravitelju opravil preverite, ali se kateri od programov ne odziva.
- Najmanj štiri sekunde pritiskajte gumb za napajanje, da izklopite in ponastavite računalnik. Izgubili boste neshranjene podatke. Nato še enkrat pritisnite gumb za napajanje, da računalnik znova vklopite.
- Če se nič ne zgodi, s konico sponke za papir pritisnite gumb za ponastavitev na dnu računalnika. Nato pritisnite gumb za napajanje, da računalnik znova vklopite.
- Da bi se izognili zamrznitvi sistema, ne pritiskajte bližnjicegumb TV Now! za prekllop med zasloni, medtem ko se izvajajo grafično zahtevni programi. Med izvajanjem takih programov prav tako ne zaustavljajte računalnika in ne preklaplajte v stanje pripravljenosti.

## **Težave z napajanjem in akumulatorjem**

### **Računalnik se vklopi, nato pa takoj izklopi**

Akumulator je skoraj prazen. Računalnik priključite v električno omrežje prek napajalnika ali vstavite napolnjen akumulator.

### **Računalnik piska**

Računalnik piska oziroma prikaže opozorilo, kadar je akumulator precej izprazen. Shranite svoje delo, takoj zaustavite operacijski sistem Windows in vstavite napolnjen akumulator ali računalnik priključite v električno omrežje prek napajalnika.

## Akumulator se ne polni

- Poskrbite, da bo kabel napajalnika dobro pritrjen v zidno vtičnico in na računalnik, in preverite, ali lučka za napajanje na prenosnem računalniku sveti.
- Če uporabljate razdelilnik, iztaknite kabel napajalnika iz njega in ga priključite neposredno na zidno vtičnico.
- Poskrbite, da bo akumulator pravilno vstavljen in zaskočen.
- Uporabljajte samo napajalnik, priložen prenosnemu računalniku (ali drug napajalnik, ki izpolnjuje zahteve prenosnega računalnika). *Ne* uporabljajte 60-vatnega 3,16-amperskega napajalnika.
- Računalnika ne uporabljajte v bližini vira toplote. Iztaknite napajalnik iz električnega omrežja in počakajte, da se akumulator ohladi. Če se preveč segreje, se namreč ne bo pravilno napolnil.
- Preizkusite drug akumulator in napajalnik, če ju imate.

## Akumulator se hitro prazni

- Varčujte z energijo in se pri tem ravnajte po nasvetih, naštetih v razdelku [«Akumulatorji in upravljanje porabe»](#) v tem priročniku.
- Če uporabljate program s samodejnim shranjevanjem (na primer Microsoft Word), onemogočite to funkcijo ali podaljšajte časovni interval shranjevanja, da ne bo računalnik tako pogosto dostopal do diska.
- Če je čas delovanja akumulatorja vse krajši, akumulator pa je starejši kot leto ali dve, ga boste morda morali zamenjati.
- Pogosta uporaba modema vpliva na čas delovanja akumulatorja.
- Uporaba kartice PC Card vpliva na čas delovanja akumulatorja.
- Vsake tri mesece akumulator preizkusite in obnovite.

## Preostali čas delovanja akumulatorja ni pravilno prikazan

Preostali čas delovanja je le izračunana vrednost, ki temelji na trenutni obremenitvi akumulatorja in je odvisna od opravil, ki se trenutno izvajajo. Velja pa le, če bo obremenitev akumulatorja ostala enaka. Če torej to vrednost preverite, medtem ko računalnik izvaja opravilo, ki zahteva veliko energije (na primer bere s CD-ja ali DVD-ja), bo prikazani preostali čas delovanja krajši, kot je v resnici, saj boste pozneje verjetno izvajali opravila, pri katerih je poraba energije manjša.

## Računalnik ne preklopi v stanje pripravljenosti, ko bi moral

- Če je prenosni računalnik povezan z drugim računalnikom in je povezava dejavna, ne bo preklopil v stanje pripravljenosti.
- Prenosni računalnik ne preklopi v stanje pripravljenosti, dokler ne konča opravil, ki se trenutno izvajajo.

## Računalnik ne preklopi v stanje mirovanja, ko bi moral

- Poskrbite, da bo podpora za stanje mirovanja omogočena. Na nadzorni plošči kliknite Power Options (Možnosti porabe), nato izberite jeziček Hibernate (Mirovanje).
- Kliknite jeziček Power Schemes (Napajalne sheme). Poskrbite, da časovna omejitev za mirovanje tako pri napajanju iz akumulatorja kot pri napajanju iz električnega omrežja ne bo nastavljena na Never (Nikoli).

## Težave s tiskanjem



---

Večino težav s tiskanjem boste lahko odpravili, če boste uporabili svetovalca za tiskanje v pomoči za Windows. Izberite Start > Help and Support (Pomoč in podpora).

---

## Zaporedni ali vzporedni tiskalnik ne tiska

- Poskrbite, da bo tiskalnik vklopljen in da bo v njem papir.
- Preverite, ali uporabljate pravi kabel oziroma prilagojevalnik za kable in ali je kabel dobro pritrjen.
- Preverite, ali tiskalnik javlja napako.

## Na natisnjeni strani manjka levi rob

Nekateri programi ne delujejo pravilno s tiskalniki z ločljivostjo 600 dpi. Če uporabljate tak tiskalnik, izberite združljiv gonilnik za tiskalnik z ločljivostjo 300 dpi.

## Infrardeči tiskalnik ne tiska

- Poskrbite, da med infrardečimi vrati ne bo predmetov, ki bi ovirali komunikacijo, in usmerite vrata druga proti drugim. (Infrardeča vrata so na sprednji strani prenosnega računalnika.) Razdalja med vrati ne sme biti večja od enega metra.
- Poskrbite, da bo tiskalnik vklopljen in da bo v njem papir.
- Preverite, ali tiskalnik javlja napako.

Tiskanje prek infrardečega vmesnika je na voljo le, če se izvaja operacijski sistem Windows.

## Težave z zaporednimi in vzporednimi vrati ter vrati USB

### Zaporedna miška ne deluje

- Preverite, ali ste v celoti upoštevali proizvajalčeva navodila za namestitev in miško pravilno namestili. Če je niste, postopek ponovite.
- Poskrbite, da bodo kabli dobro pritrjeni.
- Znova zaženite računalnik. Izberite Start > Turn Off Computer (Izklopi računalnik) > Restart (Ponovni zagon).



- Preverite nastavitve miške na nadzorni plošči. Izberite Start > Control Panel (Nadzorna plošča) > Printers and Other Hardware (Tiskalniki in druga strojna oprema) > Mouse (Miška).
- Uporabite miško z vmesnikom USB.
- Preverite nastavitve vrat na nadzorni plošči. Odprite upravitelja naprav in izberite kategorijo Ports (COM & LPT).

## **Zaporedni modem ne deluje**

- Poskrbite, da bodo kabli dobro pritrjeni.
- Uporabite svetovalca za modeme v pomoči za Windows. Izberite Start > Help and Support (Pomoč in podpora).
- Na nadzorni plošči kliknite Phone and Modem Options (Možnosti modema in telefona) in preverite nastavitve modema.
- Onemogočite vgrajeni modem:
  1. Odprite upravitelja naprav. Izberite Start > Control Panel (Nadzorna plošča) > Performance and Maintenance (Učinkovitost delovanja in vzdrževanje) > System (Sistem).
  2. Kliknite kategorijo Modem, da se prikaže seznam modemov.
  3. Izberite vgrajeni modem in ga onemogočite.
- Preverite nastavitve vrat na nadzorni plošči. Odprite upravitelja naprav in izberite kategorijo Ports (COM & LPT).

## **Zaporedna ali vzporedna vrata ne delujejo**

- Poskrbite, da bodo kabli dobro pritrjeni.
- Preverite nastavitve vrat na nadzorni plošči. Odprite upravitelja naprav in izberite kategorijo Ports (COM & LPT).

## Vrata USB ne delujejo

- Najnovejše gonilnike za USB dobite pri proizvajalcu naprave.
- Preverite nastavitve vrat na nadzorni plošči. Odprite upravitelja naprav in izberite kategorijo Universal Serial Bus Controller.

## Težave z zagonom

### Računalnik se ne odziva, ko ga vklopite

- Priključite napajalnik.
- Ponastavite računalnik, tako da s konico sponke za papir pritisnete gumb za ponastavitev na dnu ohišja. Nato pritisnite gumb za napajanje, da ga znova vklopite.
- Če se računalnik še vedno ne odziva, odstranite akumulator, napajalnik in kartico PC Card, če jo imate. Če je računalnik združen, ga razdružite. Nato znova priključite napajalnik in ponastavite računalnik z gumbom za ponastavitev.

### Računalnika ni mogoče zagnati ob napajanju iz akumulatorja

- Poskrbite, da bo akumulator pravilno vstavljen in povsem napolnjen. Preverite napolnjenost akumulatorja, tako da ga odstranite in pritisnete označeno površino pri strani. Lučke označujejo napolnjenost akumulatorja.
- Preizkusite drug akumulator, če ga imate.

### Računalnika ni mogoče zagnati z diskete

- Poskrbite, da bo disketni pogon izbran kot zagonska naprava. Za navodila glejte razdelek [«Osnovno delovanje»](#) v tem priročniku.
- Če uporabljate disketni pogon z vmesnikom USB, v orodju za nastavitvev BIOS-a omogočite podporo USB za podedovane naprave. Če ima računalnik vgrajen disketni pogon, poskrbite, da bo v meniju Boot orodja za nastavitvev BIOS-a disketni pogon z vmesnikom USB prva naprava na seznamu Removable Drive.

## **Prenosni računalnik se po zagonu ne odziva**

Preverite, ali ste povezani v omrežje TCP/IP brez strežnika DHCP. To je lahko razlog za zakasnitev pri zagonu, ker je DHCP omogočen. S skrbnikom omrežja se posvetujte o pravih nastavitvah protokola TCP/IP.

## **Preklop iz stanja pripravljenosti v običajno delovanje traja zelo dolgo**

Če je nameščena omrežna kartica, utegne preklop iz stanja pripravljenosti v običajno delovanje trajati tudi minuto ali več. Medtem ko operacijski sistem nalaga gonilnike ter preverja strojno opremo in omrežne povezave, bo na zaslonu prikazan utripajoč kazalec. Potem ko je strojna oprema znova inicializirana, se pojavi namizje programa Windows.

## **Težave z brezžičnimi omrežji**

### **Pojavljajo se težave z brezžično komunikacijo s protokolom 802.11**

- Preverite, ali lučka stanja brezžične povezave sveti.
- Preverite, ali so nastavitve kanalov in SSID pravilne.
- Poskrbite, da bo računalnik na ustrezni razdalji od dostopne točke (za fiksna omrežja, na primer v podjetjih) ali drugega računalnika z brezžičnim vmesnikom (za improvizirano omrežje).
- Če se v omrežje 802.11 prijavite prek dostopne točke, vendar ne morete dostopati do omrežnih sredstev, vašemu računalniku morda ni bil dodeljen naslov IP. Če je maska podomrežja za brezžično povezavo 255.255.000.000, omrežni strežnik vašemu prenosnemu računalniku ni dodelil omrežnega naslova IP, zato ga boste morda morali sprostiti in obnoviti. Če težave s tem niste odpravili, bo morda treba dostopno točko znova zagnati.

- Če želite spremeniti vrednost SSID, da bi se povezali z drugo dostopno točko, ali če želite preklopiti iz načina za fiksno omrežje (Infrastructure mode) v način za improvizirano omrežje (Ad Hoc mode), boste morda morali prej sprostiti in obnoviti internetni naslov IP.
- Glejte [«Težave s krajevnim omrežjem \(LAN\)»](#) v tem razdelku.

## **Povezava z drugim računalnikom v mapi Network Neighborhood (Omrežna soseščina) ali My Network Places (Moja omrežna mesta) ni mogoča**

- Počakajte nekaj minut, nato pa pritisnite tipko F5, da osvežite seznam računalnikov v omrežju.
- Izberite Start > Search (Iskanje) > Notebooks or People (Računalnike ali osebe) in poiščite zeleni prenosni računalnik.

## **Povezava z določenim računalnikom v omrežju ni mogoča**

- Poskrbite, da bo računalnik pravilno povezan v omrežje.
- Preverite, ali so nastavitve protokola TCP/IP za omrežje pravilne. Izberite Start > Control Panel (Nadzorna plošča) > Network Connections (Omrežne povezave).

## **Povezava je vzpostavljena, vendar se omrežje odziva počasi**

- Preverite, ali niste morda na območju, kjer deluje več brezžičnih krajevnih omrežij. V tem primeru se namreč lahko zgodi, da se omrežja medsebojno motijo.
- Prenosni računalnik primaknite bližje k dostopni točki (za fiksna omrežja) ali drugemu računalniku z brezžičnim vmesnikom (za improvizirana omrežja). Morda je preveč oddaljen za komunikacijo pri visoki hitrosti.

# Konfiguriranje prenosnega računalnika

Delovanje računalnika lahko konfigurirate z orodjem BIOS Setup.

## Zagon orodja BIOS Setup

Orodje BIOS (basic input and output system) Setup omogoča spreminjanje systemske konfiguracije prenosnega računalnika in prilagajanje njegovega delovanja lastnim potrebam.

Nastavitve, ki jih določite z orodjem BIOS Setup, navadno upravljajo strojno opremo računalnika in torej izjemno vplivajo na njegovo delovanje.

1. Izberite Start > Turn Off Computer (Izklopi računalnik) > Restart (Ponovni zagon).
2. Ko se pojavi zaslon z logotipom, pritisnite tipko **F2**, da se zažene BIOS Setup.
3. Kazalne naprave v orodju za nastavev BIOS-a ne delujejo, zato morate uporabljati tipkovnico:
  - Po menijih se premikate s puščičnima tipkama **levo** in **desno**.
  - Med parametri v menijih se premikate s puščičnima tipkama **gor** in **dol**.
  - Med vrednostmi za trenutni parameter se premikate s tipkama **+** in **-**, če želite nastavev spremeniti, pa pritisnite **Enter**.
4. Ko izberete želene možnosti, zapustite BIOS Setup tako, da pritisnete tipko **F10** ali uporabite meni Exit.
5. Če nastavitve povzročijo spor med napravami ob vnovičnem zagonu, vas računalnik pozove, da zaženete BIOS Setup, kjer označi nasprotujoče si nastavitve.

V tabeli so opisane nastavitve BIOS-a za različico BIOS-a, ki je bila v računalniku ob izdaji tega priročnika. Če imate drugo različico BIOS-a, se morda nekatere nastavitve razlikujejo od navedenih.

## Glavni meni

Nastavitev	Opis	Privzeto
BIOS Revision	Prikaže trenutno različico BIOS-a.	Detected automatically (samodejno zaznano)
System Time	Nastavi čas s 24-urnim zapisom. Vrednosti se uporabijo takoj.	
System Date	Nastavi datum v obliki dd/mm/ll (razen v angleščini, ki uporablja zapis mm/dd/ll).	
Language	Nastavi jezik za BIOS Setup.	Detected automatically (samodejno zaznano)
Internal Hard Disk	Nastavi vrsto trdega diska in različne parametre zanj.	Detected automatically (samodejno zaznano)
UMA Video Memory	Dodeli količino glavnega pomnilnika (RAM), ki ga bo uporabljala grafična kartica.	Auto (samodejno)
Pomnilnik	Prikaže velikost razširjenega pomnilnika.	Detected automatically (samodejno zaznano)
Serial Number	Prikaže serijsko številko, ki je na hrbtni strani enote.	Detected automatically (samodejno zaznano)

**Glavni meni (se nadaljuje)**

<b>Nastavitev</b>	<b>Opis</b>	<b>Privzeto</b>
Service ID	Prikaže identifikator, ki se uporablja pri popravilih.	Detected automatically (samodejno zaznano)
UUID	Prikaže vrednost 16-bitnega univerzalnega enoličnega identifikatorja (UUID – Universally Unique ID) kot 32-mestno šestnajstiško število.	Detected automatically (samodejno zaznano)
MAC Address	Prikaže omrežni naslov MAC vgrajene omrežne kartice (žične).	Detected automatically (samodejno zaznano)

**Meni System Devices (Sistemske naprave)**

<b>Nastavitev</b>	<b>Opis</b>	<b>Privzeto</b>
Video Display Device	Določa, ali vgrajeni zaslon samodejno preklopi na zunanji monitor, če je ta zaznan.	Auto (samodejno)
External Pointing Device	Onemogoči vgrajene kazalne naprave, če je priključena zunanja.	Auto (samodejno)
Legacy USB Support	Omogoči podporo BIOS-a za miško, tipkovnico in disketni pogon z vmesnikom USB med zagonom.	Enabled (omogočeno)
Wake On LAN from Power Off	Omogoča vklop računalnika z omrežno kartico. Če je ta možnost omogočena, računalnik, medtem ko je zaustavljen, porablja več energije.	Disabled (onemogočeno)

## Meni Security (Varnost)

Nastavitev	Opis	Privzeto
User Password is	Prikaže, ali je nastavljeno uporabniško geslo.	Clear (ni vidno)
Administrator Password is	Prikaže, ali je nastavljeno skrbniško geslo.	Clear (ni vidno)
Set User Password	Pritisnite <b>Enter</b> , da nastavite, spremenite ali počistite uporabniško geslo. Geslo ima lahko največ 8 znakov (0–9, A–Z) in ne sme vsebovati posebnih ali naglašanih znakov.	Enter (vnesite)
Set Administrator Password	Pritisnite <b>Enter</b> , da nastavite, spremenite ali počistite skrbniško geslo, ki ščiti nastavitve orodja BIOS Setup. Geslo ima lahko največ 8 znakov (0–9, A–Z) in ne sme vsebovati posebnih ali naglašanih znakov.	Enter (vnesite)
Require Password on Boot	Določa, ali je za zagon računalnika potrebno uporabniško geslo. Za spremembe je potrebno skrbniško geslo.	Disabled (onemogočeno)
Internal hard drive lock	Samo kadar je možnost Boot password omogočena, kodira trenutno uporabniško geslo (ali skrbniško, če je nastavljeno samo to) na trdem disku.	Disabled (onemogočeno)



## Meni Boot (Zagon)

Nastavitev	Opis	Privzeto
Hard Drive (trdi disk) +Removable Devices (izmenljive naprave) CD-ROM Drive (pogon CD-ROM) Built-in LAN (vgrajena omrežna kartica)	Prikaže zagonsko zaporedje naprav. Če želite zaporedje spremeniti, premaknite vnose. Če je v kategoriji + več naprav, lahko izberete pregledano. Vgrajena omrežna kartica omogoča zagon brez diskete iz omrežnega strežnika.	1. Hard Drive (trdi disk) 2. Removable Devices (izmenljive naprave) 3. CD-ROM Drive (pogon CD-ROM) 4. Built-in LAN (vgrajena omrežna kartica)

## Meni Exit (Izhod)

Nastavitev	Opis	Privzeto
Save Changes and Exit (Shrani spremembe in končaj)	Shrani spremembe v orodju BIOS Setup, zapre program in znova zažene računalnik.	
Discard Changes and Exit	Zavrne vse spremembe v orodju BIOS Setup, narejene po zadnjem shranjevanju, zapre program in znova zažene računalnik. Ne vpliva na spremembe gesla, datuma ali ure.	
Get Default Values	Obnovi privzete nastavitve in ne zapusti orodja BIOS Setup. Ne vpliva na spremembe gesla, datuma ali ure.	

## Posodobitev programske opreme in gonilnikov iz spleta

Posodobitve programske opreme in gonilnikov za prenosni računalnik lahko prenesete iz spleta. Če želite več informacij, obiščite spletno mesto na strani <http://www.hp.com/support>.

## Uporaba funkcij za obnovo sistema

Postopek za obnovo sistema prenosnega računalnika ponuja številne možnosti, s katerimi lahko povrnete normalno delovanje sistema. S CD-jem z operacijskim sistemom in CD-jem za obnovo sistema (System Restore) lahko obnovite delovanje prenosnega računalnika, ne da bi izgubili podatke. S prvega CD-ja lahko vnovič namestite operacijski sistem, ki je bil v prenosnem računalniku nameščen že ob nakupu.



Če želite čim bolj uspešno obnoviti normalno delovanje prenosnega računalnika, izvedite naslednje korake *v takem vrstnem redu, kot je opisano spodaj*.

---

## Varovanje podatkov

Programska oprema, ki jo uporabljate, ali naprave, priključene na prenosni računalnik, lahko povzročijo nestabilnost sistema. Če želite zavarovati podatke pred izgubo, svoje datoteke shranjujte v mapo My Documents (Moji dokumenti) in jo redno varnostno kopirajte. Priporočljivo je tudi, da nastavite točke za obnovo sistema.

Računalnik te točke nastavi vsakič, ko spremenite osebne nastavitve, pa tudi takrat, ko dodajate novo programsko opremo ali naprave. Priporočljivo pa je, da nastavite tudi lastne točke, kadar je učinkovitost delovanja računalnika najboljša in preden namestite novo programsko opremo ali naprave. Tako boste lahko povrnili prejšnje nastavitve, če se bodo pojavile težave.

Točke za obnovo sistema nastavite takole:

1. Izberite Start > Help and Support (Pomoč in podpora).  
Izberite opravilo Use Tools (Uporabite orodja) za ogled informacij o sistemu in odkrivanje težav. Izberite System Restore (Obnova sistema). Odpre se pogovorno okno za obnovo sistema.
2. Sledite navodilom na zaslonu in nastavite točko za obnovo.

Če želite povrniti nastavitve tistega dne in ure, ko je računalnik še deloval, storite naslednje:

1. Izberite Start > Help & Support (Pomoč in podpora) > Tools (Orodja) > System Restore (Obnova sistema).
2. Sledite navodilom na zaslonu in obnovite delovanje prenosnega računalnika.

## Popravilo operacijskega sistema s CD-ja

Če želite popraviti operacijski sistem, ne da bi izbrisali svoje podatke, uporabite CD z operacijskim sistemom Windows, ki ste ga dobili z računalnikom:

1. Priključite prenosni računalnik na zunanje napajanje in ga vklopite.
2. Vstavite CD z operacijskim sistemom.
3. Pritisnite gumb za napajanje in ga pridržite 5 sekund, da izklopite računalnik.
4. Znova pritisnite gumb za napajanje, da računalnik vklopite.
5. Ko vas računalnik pozove, pritisnite katerokoli tipko, da se zažene s CD-ja. Čez nekaj minut se prikaže pozdravni zaslon namestitvenega programa (Setup).
6. Pritisnite tipko **Enter**. Prikaže se okno z licenčno pogodbo.
7. Pritisnite tipko **F8**, da sprejmete pogodbo in nadaljujete postopek. Odpre se okno namestitvenega programa.
8. Pritisnite tipko **R**, da popravite izbrano namestitev operacijskega sistema Windows. Postopek popravila se začne. Ta postopek utegne trajati eno do dve uri. Ko je končan, se operacijski sistem Windows znova zažene.

## Vnovična namestitev operacijskega sistema s CD-ja

Če vam operacijskega sistema ni uspelo popraviti, ga lahko znova namestite.



**OPOZORILO:** Pri vnovični namestitvi operacijskega sistema boste izgubili vse svoje podatke in nameščeno programsko opremo. Če želite podatke zaščititi, prej varnostno kopirajte mapo My Documents (Moji dokumenti). Več o varnostnem kopiranju datotek izveste v centru za pomoč in podporo (Help and Support).

Če želite vnovič namestiti operacijski sistem, storite naslednje:

1. Priključite prenosni računalnik na zunanje napajanje in ga vklopite.
2. Vstavite CD z operacijskim sistemom.
3. Pritisnite gumb za napajanje in ga pridržite 5 sekund, da izklopite računalnik.
4. Znova pritisnite gumb za napajanje, da računalnik vklopite.
5. Ko vas računalnik pozove, pritisnite katerokoli tipko, da se zažene s CD-ja. Čez nekaj minut se prikaže pozdravni zaslon namestitvenega programa (Setup).
6. Pritisnite tipko **Enter**. Prikaže se okno z licenčno pogodbo.
7. Pritisnite tipko **F8**, da sprejmete pogodbo in nadaljujete postopek. Odpre se okno namestitvenega programa.
8. Pritisnite tipko **Esc**, da nadaljujete z namestitvijo nove kopije operacijskega sistema.
9. Pritisnite tipko **enter**, da se postopek namestitve začne.
10. Pritisnite tipko **C**, če želite operacijski sistem namestiti na označeno particijo diska.

11. Izberite možnost Format the partition using the NTFS file system (Quick), če želite particijo formatirati z datotečnim sistemom NTFS, in pritisnite tipko **Enter**. Prikaže se opozorilo, da bodo med formatiranjem izbrisane vse datoteke na disku.
12. Pritisnite tipko **F**, da formatirate disk. Začne se postopek vnovične namestitve, ki utegne trajati eno do dve uri. Ko je končan, se operacijski sistem Windows znova zažene.



---

Ko vas program pozove, da vnesite ključ izdelka, ga prepisite z Microsoftovega potrdila o pristnosti na dnu računalnika.

---

## Vnovična namestitev gonilnikov

Ko je vnovična namestitev operacijskega sistema končana, morate znova namestiti še gonilnike.

To lahko storite s CD-ja za obnovo gonilnikov (Driver Recovery), ki ste ga dobili z računalnikom:

1. Medtem ko se operacijski sistem Windows izvaja, vstavite CD za obnovo gonilnikov.
2. Če funkcija za samodejni zagon ni omogočena, izberite Start > Run (Zaženi). Nato v polje vnesite ukaz `D:\SWSETUP\APPINSTL\SETUP.EXE` (pri čemer črka D označuje optični pogon).
3. Sledite navodilom za namestitev gonilnikov, prikazanim na zaslonu.

Po namestitvi gonilnikov morate vnovič namestiti še programsko opremo, ki ste jo uporabljali. Sledite navodilom za namestitev na CD-jih s programsko opremo, ki ste jih dobili z računalnikom.

## Varovanje podatkov

Programska oprema, ki jo uporabljate, ali naprave, priključene na prenosni računalnik, lahko povzročijo nestabilnost sistema. Če želite zavarovati podatke pred izgubo, svoje datoteke shranjujte v mapo My Documents (Moji dokumenti) in jo redno varnostno kopirajte. Priporočljivo je tudi, da nastavite točke za obnovo sistema.

Računalnik te točke nastavi vsakič, ko spremenite osebne nastavitve, pa tudi takrat, ko dodajate novo programsko opremo ali naprave. Priporočljivo pa je, da nastavite tudi lastne točke, kadar je učinkovitost delovanja računalnika najboljša in preden namestite novo programsko opremo ali naprave. Tako boste lahko povrnili prejšnje nastavitve, če se bodo pojavile težave.

Točke za obnovo sistema nastavite takole:

1. Izberite Start > Help and Support (Pomoč in podpora). Izberite opravilo Use Tools (Uporabite orodja) za ogled informacij o sistemu in odkrivanje težav. Izberite System Restore (Obnova sistema). Odpre se pogovorno okno za obnovo sistema.
2. Sledite navodilom na zaslonu in nastavite točko za obnovo.

Če želite povrniti nastavitve tistega dne in ure, ko je računalnik še deloval, storite naslednje:

1. Izberite Start > Help & Support (Pomoč in podpora) > Tools (Orodja) > System Restore (Obnova sistema).
2. Sledite navodilom na zaslonu in obnovite delovanje prenosnega računalnika.

## Popravilo operacijskega sistema s CD-ja

Če želite popraviti operacijski sistem, ne da bi izbrisali svoje podatke, uporabite standardni Microsoftov CD z operacijskim sistemom, ki ste ga dobili z računalnikom. Na tem CD-ju so naslednji vnaprej nameščeni operacijski sistemi:

- Microsoft Windows XP Home ali Pro (odvisno od konfiguracije)
- Ustrezni servisni paket

Če želite popraviti operacijski sistem, storite naslednje:

1. Priključite prenosni računalnik na zunanje napajanje in ga vklopite.
2. Vstavite CD z operacijskim sistemom.
3. Pritisnite gumb za napajanje in ga pridržite 5 sekund, da izklopite računalnik.
4. Znova pritisnite gumb za napajanje, da računalnik vklopite.
5. Ko vas računalnik pozove, pritisnite katerokoli tipko, da se zažene s CD-ja. Čez nekaj minut se prikaže pozdravni zaslon namestitvenega programa (Setup).
6. Pritisnite tipko **Enter**. Prikaže se okno z licenčno pogodbo.
7. Pritisnite tipko **F8**, da sprejmete pogodbo in nadaljujete postopek. Odpre se okno namestitvenega programa.
8. Pritisnite tipko **R**, da popravite izbrano namestitev operacijskega sistema Windows. Postopek popravila se začne. Ta postopek traja eno do dve uri. Ko je končan, se operacijski sistem Windows znova zažene.



## Vnovična namestitvev operacijskega sistema s CD-ja

Če vam operacijskega sistema ni uspelo popraviti, ga lahko znova namestite.



**OPOZORILO:** Pri vnovični namestitvi operacijskega sistema boste izgubili vse svoje podatke in nameščeno programsko opremo. Če želite podatke zaščititi, prej varnostno kopirajte mapo My Documents (Moji dokumenti). Več o varnostnem kopiranju datotek izveste v centru za pomoč in podporo (Help and Support).

Če želite vnovič namestiti operacijski sistem, storite naslednje:

1. Priključite prenosni računalnik na zunanje napajanje in ga vklopite.
2. Vstavite CD z operacijskim sistemom.
3. Pritisnite gumb za napajanje in ga pridržite 5 sekund, da izklopite računalnik.
4. Znova pritisnite gumb za napajanje, da računalnik vklopite.
5. Ko vas računalnik pozove, pritisnite katerokoli tipko, da se zažene s CD-ja. Čez nekaj minut se prikaže pozdravni zaslon namestitvenega programa (Setup).
6. Pritisnite tipko **Enter**. Prikaže se okno z licenčno pogodbo.
7. Pritisnite tipko **F8**, da sprejmete pogodbo in nadaljujete postopek. Odpre se okno namestitvenega programa.
8. Pritisnite tipko **Esc**, da nadaljujete z namestitvijo nove kopije operacijskega sistema.
9. Pritisnite tipko **enter**, da se postopek namestitve začne.
10. Pritisnite tipko **C**, če želite operacijski sistem namestiti na označeno particijo diska.

11. Izberite možnost Format the partition using the NTFS file system (Quick), če želite particijo formatirati z datotečnim sistemom NTFS, in pritisnite tipko **Enter**. Prikaže se opozorilo, da bodo med formatiranjem izbrisane vse datoteke na disku.
12. Pritisnite tipko **F**, da formatirate disk. Začne se postopek vnovične namestitve, Ta postopek traja eno do dve uri. Ko je končan, se operacijski sistem Windows znova zažene.



---

Ko vas program pozove, da vnesite ključ izdelka, ga prepisite z Microsoftovega potrdila o pristnosti na dnu računalnika.

---

## Vnovična namestitev gonilnikov

Ko je vnovična namestitev operacijskega sistema končana, morate znova namestiti še gonilnike. CD za obnovo gonilnikov (*Driver Recovery*) in CD z operacijskim sistemom lahko uporabite bodisi za popravilo gonilnikov in sistemskih orodij bodisi za obnovo vse sistemske opreme.

Postopek za obnovo gonilnikov:

1. Zaženite računalnik v operacijskem sistemu Windows in vstavite CD za obnovo gonilnikov v optični pogon.
2. Če funkcija za samodejni zagon ni omogočena, izberite Start > Run (Zaženi). Nato v polje vnesite ukaz D:\SWSETUP\APPINSTL\SETUP.EXE (pri čemer črka D označuje optični pogon).
3. Izberite zelene gonilnike ali sistemsko orodje v meniju CD-ja za obnovo gonilnikov.
4. Izberite Next (Naprej), da dokončate namestitev.

## Obnova uporabniških programov

Po namestitvi gonilnikov morate vnovič namestiti še programsko opremo, ki ste jo uporabljali. S CD-jem za obnovo programske opreme (*Application Recovery*) in CD-ji drugih proizvajalcev programske opreme lahko znova namestite ali obnovite uporabniške programe. Sledite navodilom za namestitev na CD-jih s programsko opremo, ki ste jih dobili z računalnikom.

---

# Stvarno kazalo

## A

- akumulatorji
  - lučke stanja 1–5
  - namestitev 1–7
  - odmetavanje 3–7
  - odmetavanje in recikliranje 3–7
  - odpravljanje težav 6–15
  - podaljševanje življenjske dobe 3–5
  - polnjenje 3–5
  - položaj 1–2
  - prazen akumulator,
    - opozorilo 3–4
  - preverjanje napoljenosti akumulatorja 1–5, 3–3
  - samodejno varčevanje z energijo 3–2
  - uporabnikove nastavitve za varčevanje z energijo 3–3
  - ustvarjanje napajalnih shem 3–3
  - zatič 1–4
- akumulatorsko napajanje
  - prazen akumulator,
    - opozorilo 3–4
  - preverjanje napoljenosti 3–3

## B

- BIOS Setup, uporaba 6–23
- bližnjice 2–6
- bližnjice s funkcijskimi tipkami 2–6
- bližnjični gumb TV Now! 5–5
- bližnjični gumbi 1–2, 2–7
- brezžična
  - gumb za vklop in izklop 1–2
  - lučka 1–2
  - odpravljanje težav 6–21
  - omrežna povezava 4–6
- brezžična omrežna povezava
  - izklapljanje 4–8
  - vklop 4–7

## C

- CD z operacijskim sistemom
  - popravilo 6–34
  - vnovična namestitev 6–35
- CD-ROM, pogon
  - vstavljanje CD-ja 2–10
- COM1, zaporedna vrata
  - odpravljanje težav 6–18

## Č

- časovne omejitve dostopa,  
modem 4–3
- čiščenje prenosnega  
računalnika 2–17

## D

- deli
  - desna stran 1–2
  - dno 1–4
  - hrbna stran 1–3
  - leva stran 1–3
  - lučke stanja 1–1
  - lučke stanja na tipkovnici 1–2
  - sprednja stran 1–2
- deli na desni strani 1–2
- deli na hrbtni strani 1–3
- deli na levi strani 1–3
- deli na spodnji strani 1–4
- deli na sprednji strani 1–2
- deli prenosnega računalnika
  - desna stran 1–2
  - dno 1–4
  - hrbna stran 1–3
  - leva stran 1–3
  - lučke stanja 1–5
  - sprednja stran 1–2
- disketni pogon, položaj 1–3
- DVD, pogon
  - vstavljanje DVD-ja 2–10

## F

- Fn, tipke 2–6

## G

- glasnost 1–3
- gonilniki
  - vnovična namestitvev 6–36
- gumb za ponastavitev (reset)
  - položaj 1–4
  - uporaba 2–3
- gumb za vklop in izklop 1–2
- gumba za klikanje 1–2
- gumbi
  - bližnjični 1–2, 2–7
  - gumb za vklop in izklop  
sledilne ploščice 1–2
  - klikanje 1–2
  - napajanje 1–2, 1–10
  - ponastavitev 1–4
  - TV Now!, bližnjični gumb 5–5
  - vklop in izklop brezžične  
povezave 1–2

## I

- infrardeča vrata
  - odpravljanje težav 6–6
  - položaj 1–2
  - prenos datotek 5–8
  - priključevanje naprave 5–7
  - uporaba vrat 5–7
- izklapljanje
  - brezžična omrežna povezava

**K**

- konfiguriranje
  - modem 4-4
  - prenosni računalnik 6-23
- krajevno omrežje
  - povezava 4-5

**L**

## LAN

- odpravljanje težav 6-8
- ločljivost monitorja 5-5
- lučke napolnjenosti
  - akumulatorja 3-3
- lučke stanja
  - glavne 1-2, 1-5
  - kaj pomeni 1-5
  - lučka brezžične povezave 1-2
  - polnjenje akumulatorja 1-5
  - položaj 1-2
  - tipkovnica 1-2, 1-6
  - trdi disk 1-5

**M**

- mirovanje 2-2
- modem
  - nastavitve 4-4
  - obdobja neveljavnosti 4-3
  - odpravljanje težav 6-10
  - ukazi AT 4-4
- modemski priključek RJ-11
  - položaj 1-3
  - priključevanje 1-9

**N**

- napajalnik
  - priključek, položaj 1-3
  - priključevanje 1-8

## napajanje

- gumb 1-2, 1-10
- lučka načina napajanja 1-5
- nastavitve 2-2
- odpravljanje težav 6-15
- ročno upravljanje porabe 3-3
- samodejno upravljanje
  - porabe 3-2
- nastavitev računalnika
  - namestitev akumulatorja 1-7
  - nastavitev programa
    - Windows 1-11
  - odpravljanje težav 6-20
  - priključitev na napajanje 1-8
  - priključitev telefonske
    - linije 1-9
  - vklop 1-10
- nastavitve BIOS-a 6-24
- nosilec, trdi disk 5-12

**O**

- obnova programske opreme 6-36
- odpravljanje težav
  - akumulatorji 6-15
  - brezžična 6-21
  - infrardeča 6-6
  - LAN 6-8
  - modem 6-10
  - napajanje 6-15
  - PC Card, kartice 6-13
  - pogon CD-ROM 6-3
  - pogon DVD 6-3
  - pregrevanje 6-6
  - RAM, pomnilnik 6-9
  - tipkovnica 6-7
  - tiskanje 6-17

- odpravljanje težav
  - trdi disk 6–5
  - USB 6–20
  - vzporedna 6–19
  - zagon 6–20
  - zaporedna 6–18
  - zaslon 6–4
  - zvok 6–2
- odstranjevanje
  - CD 2–10
  - DVD 2–10
  - PC Card, kartice 5–2
  - RAM, pomnilnik 5–10
- omrežni priključek, položaj 1–3
- orodje BIOS Setup 6–23
- orodje za nastavitve 6–23
- P**
- PC Card, kartice
  - namestitev 5–1
  - odpravljanje težav 6–13
  - odstranjevanje 5–2
  - reža, položaj 1–3
- ploščica za drsenje, položaj 1–2
- pogon CD-ROM
  - CD-ji, kopiranje in ustvarjanje 2–12
  - odpravljanje težav 6–3
  - odstranjevanje CD-ja 2–10
  - položaj 1–2
- pogon DVD
  - nastavljanje kode regije 2–11
  - odpravljanje težav 6–3
  - odstranjevanje DVD-ja 2–10
  - položaj 1–2
  - predvajanje filmov 2–11
  - priprava diska s filmom 2–12
  - priprava podatkovnega diska 2–12
- pokrov za razširitveno mesto Mini PCI 1–4
- polnjenje akumulatorja 3–5
- popravilo operacijskega sistema 6–34
- posodobitev programske opreme 6–28
- povečanje svetlosti zaslona 2–6
- prazen akumulator, opozorilo 3–4
- preklapljanje vgrajene tipkovnice 2–6
- preklop zaslona, zunanji monitor 5–5
- prepoznavanje delov 1–1
- priključek za izhod S-video
  - položaj 1–3
  - uporaba 5–4
- priključevanje
  - brežžično omrežje 4–6
  - krajevno omrežje 4–5
  - napajanje 1–8
  - naprava 1394 5–6
  - telefonska linija 1–9
  - zunanje naprave 5–1
  - zvočna naprava 5–3
- priključki
  - RJ-11, modemski priključek 1–3
  - RJ-45, omrežni priključek 1–3
  - S-video, izhod 1–3
  - varnost 1–3
  - zvok 1–3

prilagajanje  
glasnost 2–6  
ločljivost monitorja 5–5  
svetlost 2–6  
pripravljenost 2–2  
programska oprema za zaščito pred virusi 2–14  
programska oprema, obnova 6–36  
programska oprema,  
posodobitev 6–28  
protivirusna programska oprema 2–14

## R

RAM  
namestitev 5–9  
odpravljanje težav 6–9  
odstranjevanje 5–10  
pokrov 1–4  
reža za kartico CardBus,  
položaj 1–3  
reža za priklepanje s kablom 1–3  
reža, položaj  
kabel za priklepanje 1–3  
kartice PC Card in  
CardBus 1–3  
RJ-45, omrežni priključek  
1–3, 4–5

## S

sistemska obnova 6–28  
sledilna ploščica 1–2, 2–4  
funkcije 2–5  
svetlost, nastavitev 2–6

## T

telefonska povezava 1–9  
tipka ALT GR 2–9  
tipka za posebne znake  
(ALT GR) 2–9  
tipke  
ALT GR 2–9  
Fn, funkcijska tipka 2–6  
Windows 2–8  
za priročni meni 2–8  
tipkovnica  
lučke stanja 1–2, 1–6  
odpravljanje težav 6–7  
tiskanje, odpravljanje težav 6–17  
trdi disk  
lučka dejavnosti trdega  
diska 1–5  
odpravljanje težav 6–5  
položaj 1–2, 1–4  
priprava novega diska 5–13  
zaklepanje 2–15  
zamenjava 5–11  
zamenjava nosilca 5–12  
zaščita 2–15

## U

ukazi AT 4–4

## V

varčevalni načini 3–3  
varčevanje z energijo 3–3  
varnost  
nastavitev gesla 2–13  
programska oprema za zaščito  
pred virusi 2–14  
zaklepanje prenosnega  
računalnika 2–13

varnost  
zaklepanje trdega diska 2–15  
zaščita podatkov 2–16  
varovanje podatkov 2–16, 6–33  
vklop  
brežžična omrežna  
povezava 4–7  
prenosni računalnik 1–10, 2–2  
vnovična namestitev  
operacijski sistem 6–35  
programska oprema 6–36  
vnovična namestitev programske  
opreme 6–28  
vrata  
1394 1–3  
infrardeča 1–2  
LPT1, vzporedna vrata 1–3  
USB 1–3  
zaporedna vrata, COM1 1–3  
zunanji monitor 1–3  
vrata 1394  
položaj 1–3  
priključevanje 5–6  
vrata USB  
odpravljanje težav 6–20  
položaj 1–3  
vstavljanje  
akumulator 1–7  
CD 2–10  
DVD 2–10  
PC Card, kartica 5–1  
RAM, pomnilnik 5–9  
vzdrževanje in skrb 2–15,  
2–16, 2–17  
vzporedna povezava, odpravljanje  
težav 6–19  
vzporedna vrata, LPT1 1–3

## **Z**

zaklep za odpiranje in zapiranje  
računalnika 1–2  
zaklepanje trdega diska 2–15  
zamenjava zagonske naprave 2–3  
zaporedna vrata, COM1  
položaj 1–3  
zaslon  
nastavitev svetlosti 2–6  
odpravljanje težav 6–4  
podaljševanje življenjske  
dobe 2–17  
preklop na zunanji monitor 5–5  
prikazovanje na dveh  
zaslonih 5–6  
prilagajanje nastavitvev 5–5  
zaščita  
podatki 2–16  
trdi disk 2–15  
zaščita z geslom 2–13  
zmanjšanje svetlosti zaslona 2–6  
zunanji monitor  
položaj vrat 1–3  
preklop zaslona 5–5  
prilagajanje nastavitvev 5–5  
zvok  
gumb za utišanje zvoka 1–3  
nastavitev glasnosti 2–6  
nastavitev glasnosti,  
položaj 1–3  
odpravljanje težav 6–2  
položaji vrat 5–3  
prikluček, položaj 1–3  
priključevanje naprave 5–3