



Referencehåndbog

Compaq Notebook-serien

Dokumentets bestillingsnr.: 319954-081

November 2003

Denne håndbog forklarer, hvordan du opsætter, betjener, vedligeholder og udfører fejlfinding på den bærbare computer. Den indeholder også oplysninger om batterier og strømstyring, tilslutning af eksterne enheder samt modem- og netværksforbindelser. Det sidste kapitel indeholder yderligere referencemateriale vedrørende modemkommandoer, sikkerhed samt lovmæssige oplysninger.

© 2003 Hewlett-Packard Development Company, L.P.

Microsoft, MS-DOS og Windows er varemærker tilhørende Microsoft Corporation i USA og/eller andre lande.

Oplysningerne i denne vejledning kan ændres uden varsel. De eneste garantier for HPs produkter og serviceydelser er angivet i de udtrykkelige garantierklæringer, der følger med sådanne produkter og serviceydelser. Intet heri må fortolkes som udgørende en yderligere garanti. HP er ikke erstatningspligtig i tilfælde af tekniske unøjagtigheder eller typografiske fejl eller manglende oplysninger i denne vejledning.

Referencehåndbog
Compaq Notebook-serien
Første udgave, november 2003
Dokumentets bestillingsnr.: 319954-081

Softwarelicensaftale

Hewlett-Packard produktet indeholder softwareprogrammer. LÆS OMHYGGELIGT DENNE LICENSAFTALE, FØR DETTE PRODUKT TAGES I BRUG. BRUGSRETTE TIL SOFTWAREN TILBYDES UDELUKKENDE PÅ DEN BETINGELSE, AT KUNDEN ER INDFORSTÅET MED ALLE BETINGELSER OG VILKÅR I LICENSAFTALEN. VED AT ANVENDE UDSKYRET ACCEPTERER DU DISSE BETINGELSER OG VILKÅR. HVIS DU IKKE KAN ACCEPTERE VILKÅRENE I LICENSAFTALEN, SKAL DU NU ENTEN FJERNE SOFTWAREN FRA DIN HARDDISK OG DESTRUERE ORIGINALDISKETTERNE ELLER RETURNERE HELE HP PRODUKTET MED SOFTWARE FOR AT OPNÅ FULD REFUNDERING. VED AT FORTSÆTTE MED KONFIGURERING ACCEPTERER DU LICENS-VILKÅRENE.

MEDMINDRE ANDET ER ANFØRT NEDENFOR, SKAL DENNE HP SOFTWARELICENSAFTALE REGULERE BRUGEN AF AL SOFTWARE, DER ER LEVERET TIL DIG SOM EN DEL AF DETTE HP PRODUKT OG SKAL ERSTATTE EVENTUELLE ANDRE ERKLÆRINGER OM MANGELAFHJÆLPNING FOR SOFTWARE, DER KAN VÆRE INKLUDERET I DETTE HP PRODUKT ELLER KAN FINDES ONLINE.

Operativsystemsoftware og programmer fra Microsoft tilbydes i licens under Microsoft-slutbrugerlicensaftalen (EULA), der findes i Microsoft-dokumentationen eller vises på skærmen, når Microsoft-softwareproduktet startes.

Vedrørende en bærbar computer, der leveres med et Microsoft-operativsystem: Når du starter den bærbare computer og accepterer Microsoft-slutbrugerlicensaftalen (EULA), er dine licensrettigheder kun gyldige, hvis der følger en Ægthedsbevismærkat svarende til dit Microsoft-operativsystem med den bærbare computer. Ægthedsbevismærkatene findes som regel i bunden af den bærbare computer. Kontakt din HP forhandler for at få yderligere oplysninger, hvis Ægthedsbevismærkatene ikke svarer til dit Microsoft-operativsystem, eller hvis den mangler.

Andre ikke-HP programmer og operativsystemer er dækket af den relevante leverandørlicens. Der gælder følgende licensvilkår for brug af HP softwaren:

ANVENDELSE. Kunden må anvende softwaren i ét enkelt HP produkt. Kunden er ikke berettiget til at anvende softwaren i noget netværk eller på anden måde anvende den i mere end ét enkelt HP produkt. Kunden er ikke berettiget til at udføre "reverse engineering" (omvendt teknisk bearbejdning) eller dekompile softwaren, medmindre dette er tilladt i henhold til lovgivningen.

KOPIER OG TILPASNING. Kunden har lov til at tage kopier eller foretage tilpasning af softwaren til (a) arkiveringsformål eller (b), når kopiering eller tilpasning er af afgørende betydning for brugen af softwaren sammen med et HP produkt, forudsat at kopier eller tilpasninger ikke anvendes på nogen anden måde.

EJENDOMSRET. Kunden samtykker i, at han/hun ikke har nogen fordring på eller ejendomsret til softwaren bortset fra ejendomsretten til det eller de fysiske medier. Kunden anerkender og er enig i, at softwaren er ophavsretligt beskyttet i henhold til lovgivningen herom. Kunden anerkender og er enig i, at softwaren eventuelt kan være udviklet af en tredjepartssoftwareleverandør nævnt i de medfølgende copyrightbemærkninger, og denne er berettiget til at holde kunden ansvarlig for enhver overtrædelse eller krænkelse af ophavsretten i henhold til nærværende aftale.

PRODUKTGENDANNELSES-CD-ROM eller -DVD. Hvis HP produktet blev leveret med en produktgendannelses-cd-rom eller -dvd: (i) Produktgendannelses-cd-rom'en eller dvd'en og/eller hjælpeprogrammer må kun anvendes til gendannelse af harddisken på det HP produkt, som produktgendannelses-cd-rom'en eller dvd'en oprindeligt blev medleveret. (ii) Anvendelsen af ethvert operativsystem fra Microsoft, der måtte være indeholdt på en sådan produktgendannelses-cd eller -dvd, er dækket af Microsoft-slutbrugerlicensaftalen (EULA).

OVERDRAGELSE AF RETTIGHEDER TIL SOFTWAREN. Kunden må kun overdrage brugsretten til softwaren til tredjepart som en del af en overførsel af alle rettigheder og kun, hvis kunden forudgående indhenter tredjeparts accept af at være bundet af vilkårene i nærværende licensaftale. Efter en sådan overførsel er kunden indforstået med, at hans/hendes brugsret til softwaren er ophørt med at eksistere, samt at han/hun skal destruere sine kopier og tilpasninger eller overgive dem til pågældende tredjepart.

MEDDELELSE AF UNDERLICENS OG DISTRIBUTION. Kunden er ikke berettiget til at udleje, meddele underlicens til softwaren eller distribuere kopier eller tilpasninger af softwaren til andre på et fysisk medium eller ved telekommunikation uden Hewlett-Packards forudgående, skriftlige tilladelse.

OPSIGELSE. Hewlett-Packard kan opsigte nærværende softwarelicensaftale ved kundens overtrædelse af ethvert vilkår under den forudsætning, at Hewlett-Packard har opfordret kunden til at ophøre med overtrædelsen, og kunden har undladt at gøre dette inden for 30 (tredive) dage efter en sådan opfordring.

OPDATERING OG OPGRADERING. Kunden er indforstået med, at softwaren ikke omfatter opdatering og opgradering, der eventuelt kan leveres af Hewlett-Packard i henhold til en separat supportaftale.

EKSSPORTKLAUSUL. Kunden indvilliger i ikke at eksportere eller reeksportere softwaren eller nogen kopi eller tilpasning i modstrid med bestemmelserne fra USAs eksportmyndigheder eller andre relevante bestemmelser.

BEGRÆNSEDE RETTIGHEDER FOR DE FORENEDE STATERS REGERING. Anvendelse, kopiering eller offentliggørelse må kun ske i overensstemmelse med HPs standardvilkår for kommerciel anvendelse samt for ikke-DOD Departments and Agencies of the U.S. Government, i overensstemmelse med begrænsningerne angivet i FAR 52.227-19(c)(1-2) (June 1987) Hewlett-Packard Company, 3000 Hanover Street, Palo Alto, CA 94304 USA. Copyright © 2000 Hewlett-Packard Company. Alle rettigheder forbeholdes. Kunden accepterer endvidere, at softwaren er leveret og taget i brug som "Commercial notebook software", som defineret i DFARS 252-227-7014 (June 1995), eller som "Commercial item", som defineret i FAR 2.101(a), eller som "Restricted notebook software", som defineret i FAR 52.227-19 (eller i enhver tilsvarende lov- eller kontraktmæssig bestemmelse), alt efter hvad der er relevant. Kunden accepterer, at denne kun har de rettigheder, der er givet for sådanne programmer af den relevante FAR- eller DFARS-bestemmelse eller i HPs standardsoftwareaftale for det involverede produkt.

SUPPORTOMFANG FOR SERVICE PACKS TIL MICROSOFT-OPERATIVSYSTEMER. HP yder support til slutbrugere af bærbare HP computere, der anvender Microsoft-operativsystemer, herunder de nyeste Service Packs. Denne support er til rådighed 30 dage fra Microsofts frigivelse af Service Packs.

UNDERSTØTTENDE TEKNOLOGI. Dette produkt er udviklet med henblik på tilgængelighed. Det er blevet testet sammen med industriførende, understøttende teknologiprodukter for at sikre samme adgang for enhver, til enhver tid og hvor som helst.

Indholdsfortegnelse

Softwarelicensaftale

1 Introduktion til den bærbare computer

Identifikation af den bærbare computers dele	1-1
Komponenter på frontpanel og panel i højre side	1-2
Komponenter på bagpanel og panel i venstre side	1-4
Komponenter på panel i bunden	1-6
Lysdioder for status	1-8
Opsætning af den bærbare computer	1-10
Trin 1: Sæt batteriet i	1-10
Trin 2: Tilslut vekselstrøm	1-11
Trin 3: Tilslut en telefonlinje.	1-12
Trin 4: Tænd for den bærbare computer	1-13
Trin 5: Opsæt Windows.	1-14

2 Almindelig anvendelse

Anvendelse af den bærbare computer	2-1
Standardindstillinger for strøm	2-2
Sådan nulstilles den bærbare computer	2-3
Sådan ændres opstartsenheden	2-3
Sådan anvendes TouchPad	2-4
Sådan anvendes tap for at klikke-funktionen på TouchPad	2-5
Sådan anvendes Fn-genvejstasterne	2-6

Sådan anvendes One-Touch-knapperne	2-7
Sådan anvendes Windows- og programtasterne	2-8
Sådan skrives alternativ grafik ved hjælp af tasten ALT GR	2-9
Brug af cd'er eller dvd'er	2-10
Sådan indsættes eller fjernes en cd eller dvd.	2-10
Sådan afspilles dvd-film	2-11
Sådan oprettes eller kopieres cd'er	2-11
Sådan skrives til dvd-medier	2-12
Sikring af den bærbare computer	2-13
Sådan opsættes adgangskodebeskyttelse	2-13
Sådan låses den bærbare computer	2-13
Sådan tilsluttes et sikkerhedskabel	2-14
Sådan beskytter du imod virus.	2-15
Sådan låses harddisken	2-15
Pas godt på din bærbare computer	2-16
Sådan beskyttes harddisken	2-16
Sådan vedligeholdes den bærbare computer	2-17
Sådan beskyttes data	2-17
Sådan forlænges skærmens levetid	2-18
Sådan rengøres den bærbare computer	2-18

3 Batterier og strømstyring

Styring af strømforbruget	3-1
Den bærbare computers automatiske strømstyring.	3-2
Sådan ændres indstillinger for timeout og oprettes strømstyringsmodeller	3-3
Brug af batteristrøm	3-3
Sådan kontrolleres batteriets status	3-4
Sådan reageres på en advarsel om lav batterispænding	3-5
Sådan genoplades batteriet	3-5
Sådan får du størst muligt udbytte af batterierne. . . .	3-6

4 Modem- og netværksforbindelser

Brug af modemmet.	4-1
Sådan tilsluttes modemmet	4-2
Særlige begrænsninger gældende i visse lande	4-3
Sådan ændres modemindstillinger.	4-4
Sådan oprettes forbindelse til et lokalt netværk (LAN – Local Area Network)	4-5
Brug af WLAN- (trådløst LAN) adapter	4-6
Sådan etableres trådløse netværksforbindelser (kun udvalgte modeller).	4-8
Sådan slår du trådløs kommunikation til og fra	4-10

5 Add-on-enheder

Tilslutning af eksterne enheder	5-1
Sådan indsættes eller fjernes et pc-kort	5-1
Sådan tilsluttes en lydenhed	5-3
Sådan anvendes en ekstern skærm.	5-4
Sådan tilsluttes en 1394-enhed (kun udvalgte modeller).	5-6
Sådan tilsluttes en infrarød enhed (kun udvalgte modeller).	5-6
Sådan anvendes en portreplikator (kun udvalgte modeller).	5-8
Sådan installeres ekstra RAM (hukommelse)	5-11
Sådan installeres et RAM-udvidelsesmodul	5-11
Sådan fjernes et RAM-udvidelsesmodul	5-13
Udskiftning af harddisken	5-15
Sådan udskiftes harddisken	5-15
Sådan udskiftes harddiskholderen	5-17
Sådan klargøres en ny harddisk.	5-18

6 Fejlfinding

Fejlfinding på den bærbare computer	6-1
Problemer med lyd	6-2
Problemer med cd-rom og dvd	6-3
Problemer med skærm	6-5
Problemer med harddisk	6-6
Problemer med varme	6-7
Problemer med infrarød	6-7
Problemer med tastatur og pegeredskaber	6-8
Problemer med lokalt netværk (LAN – Local Area Network)	6-10
Problemer med hukommelse	6-11
Problemer med modem	6-12
Problemer med pc-kort (PCMCIA)	6-16
Problemer med ydelsen	6-17
Problemer med strøm og batterier	6-18
Problemer med udskrivning	6-21
Problemer med seriel, parallel og USB	6-22
Problemer med opstart	6-23
Problemer med trådløs kommunikation	6-25
Konfigurering af den bærbare computer	6-27
Sådan køres hjælpeprogrammet BIOS Setup	6-27
Sådan ændres indstillinger for videohukommelse ved hjælp af hjælpeprogrammet BIOS Setup	6-32
Sådan opdateres software og drivere fra World Wide Web	6-32
Brug af systemgendannelsesfunktioner	6-33
Beskyttelse af dine data	6-34
Reparation ved hjælp af operativsystem-cd	6-35
Geninstallation ved hjælp af operativsystem-cd	6-36
Geninstallation af drivere	6-37
Gendannelse af softwareprogrammer	6-37

7 Referenceoplysninger

Referenceoplysninger for modem	7-1
Modemreference (Conexant)	7-1
Sikkerhedsoplysninger	7-16
Netledninger	7-16
Batterisikkerhed	7-17
Lasersikkerhed	7-18
Sikkerhedsforanstaltninger i forbindelse med lysdioder	7-18
Sikkerhedsforanstaltninger i forbindelse med kviksølv	7-19
Udsættelse for radiostråling	7-19
Bemærkninger vedrørende trådløse enheder	7-20
Lovmæssige oplysninger	7-20
USA	7-20
Canada	7-23
Den Europæiske Union	7-24
Japan	7-27
Korea	7-28
New Zealand	7-29
Rusland	7-31
Brasilien	7-31
Internationalt	7-31

Indeks

Introduktion til den bærbare computer

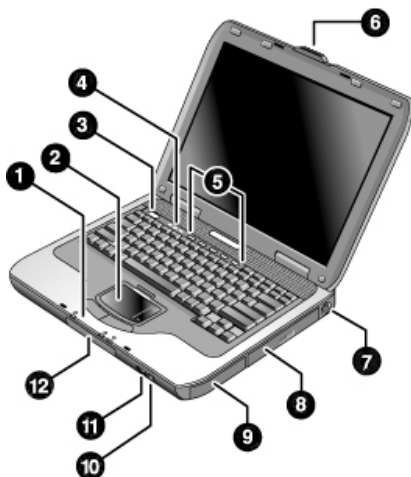
Identifikation af den bærbare computers dele

Komponenter, der følger med den bærbare computer, kan variere, afhængigt af geografisk område og de valgte funktioner.

Følgende illustrationer viser de eksterne standardkomponenter, der leveres med de fleste bærbare computermodeller.

Du henvises til de illustrationer, der ligner din bærbare computer mest.

Komponenter på frontpanel og panel i højre side



1 Hovedlysdioder for status (venstre mod højre): Strømtilstand, harddiskaktivitet og batteri

7 PS/2-port

2 TouchPad, rulleplade, klikknapper samt til/fra-knap

8 Cd-rom-, dvd- eller andet drev

3 Tænd/sluk-knap: Tænder og slukker for den bærbare computer

9 Batteri

4 Lysdioder for tastaturstatus

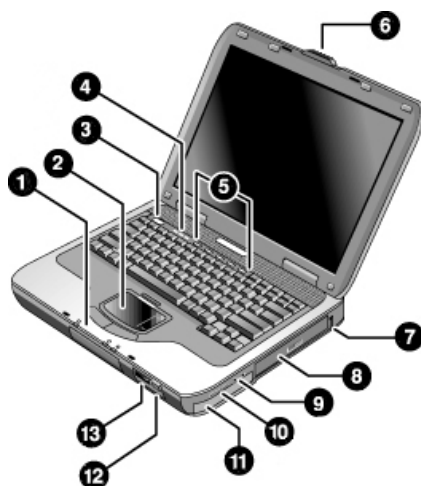
10 Trådløs til/fra-knap samt lysdiode (kun udvalgte modeller)

5 One-Touch-knapper

11 Infrarød port (kun udvalgte modeller)

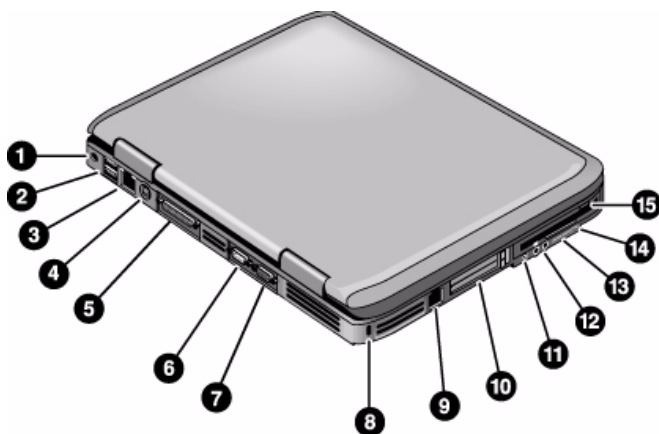
6 Lås til åbning/lukning af den bærbare computer

12 Harddisk



<p>1 Hovedlysdioder for status (venstre mod højre): Strømtilstand, harddiskaktivitet og batteri</p>	<p>8 Cd-rom-, dvd- eller andet drev</p>
<p>2 TouchPad, rulleplade, klikknapper samt til/fra-knap</p>	<p>9 Lydstik (venstre mod højre): Lydudgang (hovedtelefoner), ekstern mikrofon</p>
<p>3 Tænd/sluk-knap: Tænder og slukker for computeren</p>	<p>10 Knap for lydløs, lysdiode for lydløs samt lydstyrkeregulering</p>
<p>4 Lysdioder for tastaturstatus</p>	<p>11 Batteri</p>
<p>5 One-Touch-knapper</p>	<p>12 Trådløs til/fra-knap samt lysdiode (kun udvalgte modeller)</p>
<p>6 Lås til åbning/lukning af den bærbare computer</p>	<p>13 Infrarød port (kun udvalgte modeller)</p>
<p>7 USB-porte (Universal Serial Bus)</p>	

Komponenter på bagpanel og panel i venstre side



1 Stik til vekselstrømsadapter

2 USB-porte (Universal Serial Bus)

3 RJ-45-stik: For tilslutning af et netværkskabel

4 S-video-out-stik

5 Parallel port (LPT1): Porten anvendes til en parallel printer eller anden parallel enhed

6 Seriel port (COM1): Porten anvendes til en seriel mus, modem, printer eller anden seriel enhed

7 Port til ekstern skærm

8 Stik til kabellås (sikkerhedsstik)

9 RJ-11-stik: For tilslutning af modemkablet

10 Pc-kort- og CardBus-slot samt knap (kun udvalgte modeller; placering varierer, afhængigt af model)

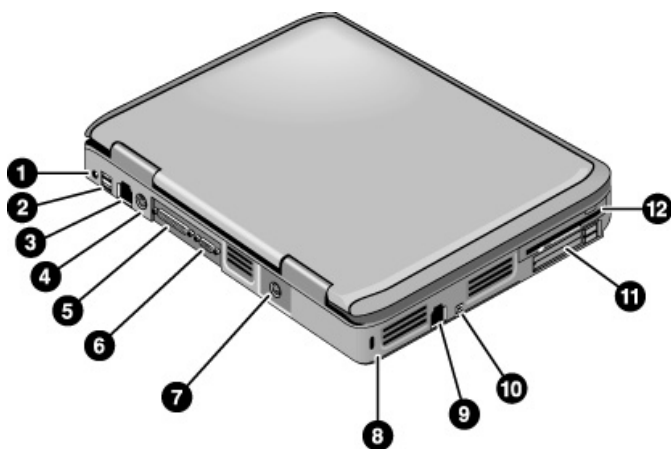
11 IEEE 1394-port (kun udvalgte modeller)

12 Lydstik (venstre mod højre): Ekstern mikrofon, lydudgang (hovedtelefoner)

13 Lydstyrkeregulering

14 Knap for lydløs og lysdiode for lydløs

15 Diskettedrev (kun udvalgte modeller)

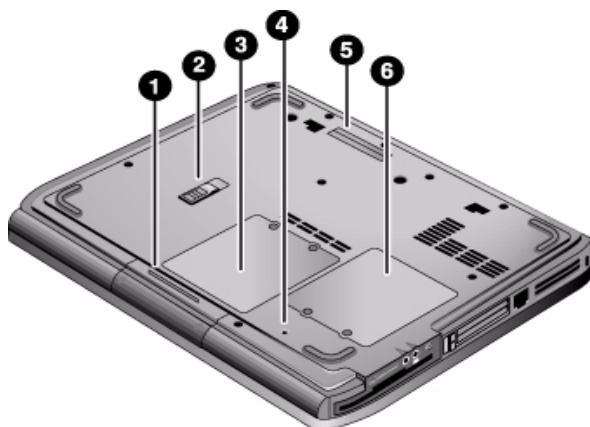


❶ Stik til vekselstrømsadapter	❷ S-video-out-stik
❸ To USB-porte	❸ Stik til kabellås (sikkerhedsstik)
❹ RJ-45-stik: For tilslutning af et netværkskabel	❹ RJ-11-stik: For tilslutning af et modemkabel
❺ PS/2-port	❺ IEEE 1394-port (kun udvalgte modeller)
❻ Parallel port (LPT1): For tilslutning af en parallel printer eller anden parallel enhed	❻ Pc-kort- og CardBus-slot samt knap (kun udvalgte modeller; placering varierer, afhængigt af model)
❼ Port til ekstern skærm	❼ Diskettedrev (kun udvalgte modeller)



Den bærbare computer er forsynet med 2 antenner, som er placeret i nærheden af hængslerne i bunden af bagpanelet.

Komponenter på panel i bunden



❶ Harddisk

❷ Nulstillingsknap

❸ Batterilås

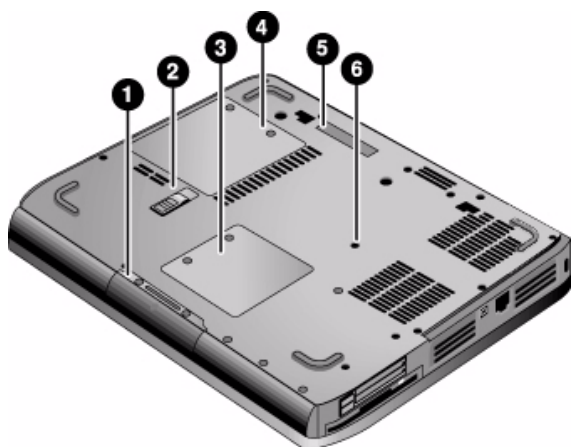
❹ Dockingport (kun udvalgte modeller)

❺ Dæksel til RAM-lager (hukommelse)

❻ Mini-PCI-dæksel (ingen brugertilgængelige dele i rummet)



FORSIGTIG: FCC tillader ikke brug af uautoriserede mini-PCI-enheder i den bærbare computer. Installation af en ikke-understøttet mini-PCI-enhed kan forhindre den bærbare computer i at fungere korrekt og kan fremkalde en advarselsmeddelelse. For at få computeren til at fungere korrekt igen skal den uautoriserede enhed fjernes. Kontakt Compaq teknisk support, hvis der fejlagtigt vises en advarselsmeddelelse om din mini-PCI-enhed.



❶ Harddisk

❷ Dæksel til RAM-lager
(hukommelse)

❸ Batterilås

❹ Dockingport (kun
udvalgte modeller)

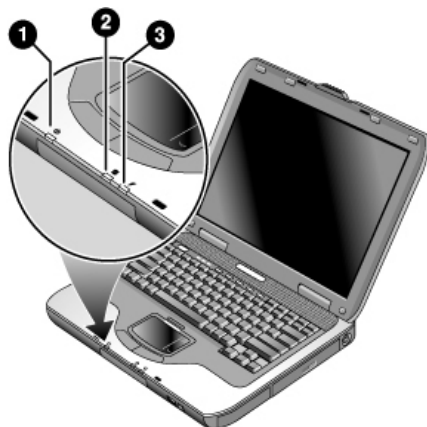
❺ Mini-PCI-dæksel (ingen
brugertilgængelige dele
i rummet)

❻ Nulstillingsknap

Lysdioder for status

Den bærbare computer er forsynet med en række lysdioder for status, som viser strøm- og batteristatus, drevaktivitet samt tastaturfunktioner, som f.eks. Caps Lock og Num Lock.

Følgende illustration viser hovedlysdioderne for status foran på den bærbare computer.



① Strømtilstand

- **Tændt:** Der er tændt for den bærbare computer (selvom skærmen er slukket).
- **Blinker:** Den bærbare computer er i Standbytilstand.
- **Slukket:** Der er slukket for den bærbare computer, eller den er i Dvaletilstand.

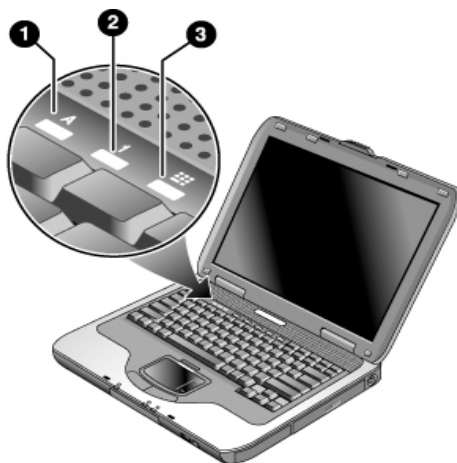
② Harddiskaktivitet

Tændt: Harddisken på den bærbare computer anvendes.

③ Batteristatus

- **Grøn:** Vekselstrømsadapteren er tilsluttet, og batteriet er fuldt opladet.
 - **Gul:** Vekselstrømsadapteren er tilsluttet, og batteriet oplades.
 - **Blinker:** Vekselstrømsadapteren er tilsluttet, og batteriet mangler eller er defekt.
 - **Slukket:** Vekselstrømsadapteren er ikke tilsluttet.
-

Lysdioderne for tastaturstatus, som findes over tastaturet, angiver tastaturlåsenes status.



-
- ❶ **Caps Lock tændt:** Caps Lock er aktiveret.

 - ❷ **Num Lock tændt:** Num Lock er aktiveret. (Keypad Lock skal også være aktiveret, for at du kan anvende det integrerede, numeriske tastatur).

 - ❸ **Keypad Lock tændt:** Det integrerede, numeriske tastatur er aktiveret (**Fn+F8**). Num Lock skal også være slået til for at aktivere de numeriske taster. Ellers er markørstyring aktiveret (som markeret på et eksternt tastatur).
-

Opsætning af den bærbare computer



ADVARSEL: Læs *Vejledningen Sikkerhed og komfort* for at mindske risikoen for alvorlig skade. Den beskriver korrekt opsætning af en terminalarbejdsplads, arbejdsstilling samt helbred og arbejdsvaner for brugere af computere. Desuden indeholder den vigtige sikkerhedsoplysninger vedrørende el og maskinel. Vejledningen findes på World Wide Web på adressen <http://www.compaq.com/ergo> og på harddisken eller på cd'en *Documentation Library*, som fulgte med produktet.

Når du for første gang sætter den bærbare computer op, skal du tilslutte vekselstrømsadapteren, oplade batteriet, tænde for den bærbare computer og køre Windows-installationsprogrammet.

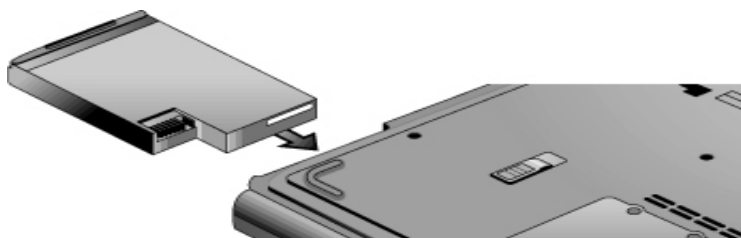
Trin 1: Sæt batteriet i




ADVARSEL: Undlad at beskadige eller punktere batterier. Batterier må ikke bortskaffes ved afbrænding; de kan bryde eller eksplodere og frigive farlige kemikalier. Genopladelige batterier skal genbruges eller bortskaffes korrekt.

Følg nedenstående fremgangsmåde for at installere batteriet:


1. Vend den bærbare computer med undersiden opad.
2. Sæt stikenden af batteriet i batterirummet, og skub batteriet ind, indtil det låses på plads.



Trin 2: Tilslut vekselstrøm

 **FORSIGTIG:** Anvend kun den vekselstrømsadapter, der fulgte med den bærbare computer (eller en anden godkendt adapter, der overholder den bærbare computers strømkrav). Anvendelse af en forkert vekselstrømsadapter kan beskadige den bærbare computer eller adapteren, forårsage tab af data og kan medføre, at garantien bortfalder.

1. Slut vekselstrømsadapteren til den bærbare computer.
2. Slut netledningen til vekselstrømsadapteren.
3. Slut netledningen til stikkontakten. Opladning af den bærbare computers batteri begynder.

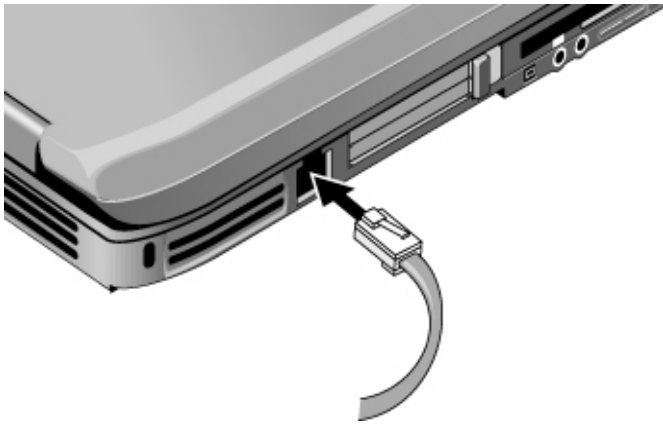
 Når du tager netledningen ud, skal du tage den ud af stikkontakten, før du tager den ud af vekselstrømsadapteren.



Mens batteriet oplades, kan du fortsætte med afsnittet "[Trin 3: Tilslut en telefonlinje](#)".

Trin 3: Tilslut en telefonlinje

1. Kontrollér, at telefonlinjen er analog (kaldes også en datalinje). (Du må ikke anvende en digital linje).
2. Slut telefonkablet (RJ-11) til et telefonstik.
3. Slut den anden ende af telefonkablet til RJ-11-modemstikket på den bærbare computer.



For oplysninger om brug af modemmet henvises der til "[Brug af modemmet](#)".

Trin 4: Tænd for den bærbare computer

Tryk på tænd/sluk-knappen over venstre side af tastaturet. Den bærbare computer starter op, og Windows starter automatisk.



Hvis den bærbare computer ikke tændes, når den kører på batteristrøm, kan batteriet være helt afladet. Slut vekselstrømsadapteren til, og tryk derefter på tænd/sluk-knappen igen. Lad vekselstrømsadapteren være tilsluttet i flere timer for at oplade batteriet helt. Opladningstiden varierer.



ADVARSEL: Denne bærbare computer er designet til at køre krævende programmer for fuld kraft. Som et resultat af det forøgede energiforbrug er det normalt, at den bærbare computer bliver varm, når den anvendes konstant. For at undgå eventuelt ubehag eller forbrændinger skal du sikre, at ventilationsåbningerne ikke blokeres, og du må ikke arbejde med den bærbare computer på skødet i længere tid. Den bærbare computer overholder temperaturgrænserne for brugertilgængelige overflader, som defineret af International Standard for Safety of Information Technology Equipment (IEC 60950).

Trin 5: Opsæt Windows

Den bærbare computer leveres med Microsoft Windows-operativsystemet forudinstalleret på harddisken. Første gang, der tændes for den bærbare computer, kører Windows-installationsprogrammet automatisk og giver mulighed for at tilpasse opsætningen.

1. Følg installationsprogrammets anvisninger på skærmen. Hvis programmet beder dig om at indtaste Produkt-id-koden, kan du finde denne i bunden af den bærbare computer.
2. Kontrollér modemets lande- eller områdespecifikke indstillinger. Vælg Start > Kontrolpanel > Printere og anden hardware > Telefon- og modemindstillinger, og vælg derefter land/område.

Almindelig anvendelse

Anvendelse af den bærbare computer

Du kan starte og afbryde den bærbare computer ved hjælp af tænd/sluk-knappen. Det kan dog være nødvendigt at tage alternative metoder i brug, afhængigt af strømforsyningshensyn, aktive forbindelsestyper samt opstartstid. Flere af disse metoder beskrives i dette kapitel.

Standardindstillinger for strøm

Strømtilstand	For at skifte til denne tilstand	Funktion
TÆNDT – Lysdioden for strømstatus er tændt.	Tryk kortvarigt på tænd/sluk-knappen.	Tænder for den bærbare computer.
SLUKKET – Lysdioden for strømstatus er slukket.	Vælg Start > Sluk for computeren > Sluk. Hvis systemet ikke længere reagerer, og procedurerne for nedlukning af Windows ikke kan anvendes, skal du trykke på tænd/sluk-knappen og holde den nede i 4 sekunder for at slukke for den bærbare computer.	Slukker for den bærbare computer.
Standby – Lysdioden for strømstatus blinker.	Vælg Start > Sluk for computeren > Standby. -eller- Tillad system-timeout.	<ul style="list-style-type: none"> ■ Betydelig strømbesparelse. ■ Slukker for skærmen og andre komponenter. ■ Bevarer den aktuelle session i RAM-lageret. ■ Genstarter hurtigt. ■ Gendanner netværksforbindelser.
Dvaletilstand – Lysdioden for strømstatus er slukket.	Hvis der allerede er tændt for den bærbare computer, skal du trykke kortvarigt på tænd/sluk-knappen. -eller- Tryk på Fn+F12 . -eller- Tillad system-timeout.	<ul style="list-style-type: none"> ■ Maksimal strømbesparelse. ■ Gemmer den aktuelle session til disk og lukker derefter ned. ■ Gendanner netværksforbindelser.

Du kan også tilpasse strømtilstandenes funktion. Se kapitlet [“Batterier og strømstyring”](#) i denne håndbog.

Sådan nulstilles den bærbare computer

Det kan til tider ske, at Windows eller den bærbare computer holder op med at reagere, og du ikke kan slukke for den bærbare computer. Skulle det ske, kan du prøve følgende fremgangsmåder i den anførte rækkefølge:

- Luk Windows ned, hvis du kan. Tryk på **Ctrl+Alt+Del**, og vælg derefter Sluk computeren > Genstart.
-eller-
- Tryk på tænd/sluk-knappen, og hold den nede i mindst 4 sekunder, indtil skærmen slukkes. Ikke-gemte data går tabt. Tryk på tænd/sluk-knappen igen for at genstarte.
-eller-
- Stik spidsen af en papirclips ind i nulstillingsknappen i bunden af den bærbare computer, og tryk derefter på tænd/sluk-knappen for at genstarte.

Hvis du vil nulstille den bærbare computer, mens den er anbragt i en portreplikator, skal du trykke på nulstillingsknappen i venstre side af portreplikatoren.

Sådan ændres opstartsenheden

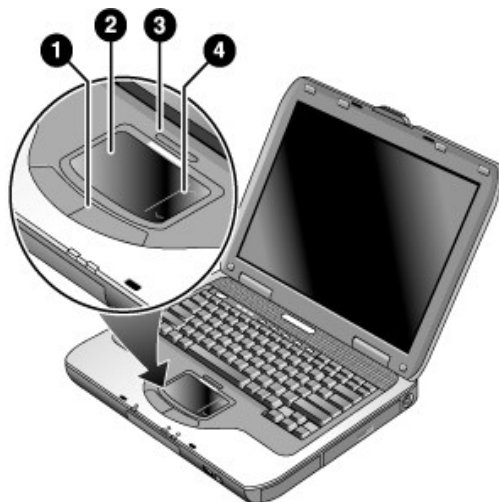
Den bærbare computer starter normalt fra den interne harddisk. Du kan også starte den bærbare computer fra et diskettedrev, et cd-rom-drev eller et internt netværkskort.

1. Vælg Start > Sluk for computeren > Genstart.
2. Når skærmen med logoet vises, skal du trykke på **Esc** for at åbne menuen Boot .
3. Anvend piletasterne til at vælge opstartsenhed, og tryk derefter på **Enter**.

Hvis du vil starte fra en specifik enhed, når denne er tilgængelig, skal du ændre opstartsrekkefølgen ved hjælp af hjælpeprogrammet BIOS Setup. Se "[Konfigurering af den bærbare computer](#)" i kapitlet "Fejlfinding" i denne håndbog.

Sådan anvendes TouchPad

TouchPad'en er forsynet med en tænd/sluk-knap, så du kan slukke for den for at undgå at flytte markøren ved et uheld, når du skriver. Lysdioden slukkes, når du slukker for TouchPad'en.



-
- ❶ **Klikknapper.** Klikknapperne fungerer som venstre og højre knap på en almindelig mus.

 - ❷ **TouchPad** (berøringsfølsomt pegeredskab).

 - ❸ **Tænd/sluk-knap samt lysdiode for TouchPad.**

 - ❹ **Rulleplade.** Med rullepladen rulles indholdet af det aktive vindue lodret.
-

Sådan anvendes tap for at klikke-funktionen på TouchPad

Tap for at klikke-funktionen på TouchPad er ikke aktiveret som standard. Følg nedenstående fremgangsmåde for at aktivere den:

1. Vælg Start > Kontrolpanel > Printere og anden hardware > Mus. Dialogboksen Egenskaber for mus åbnes.
2. Vælg fanebladet Enhedsindstillinger, og vælg derefter knappen Indstillinger.
3. Vælg Tapping i venstre panel. Markér derefter afkrydsningsfeltet Aktivér tapping.
4. Klik på Anvend > OK > OK.

Tap for at klikke-funktionen er nu aktiveret, så du kan vælge elementer på skærmen ved at tappe med fingeren på TouchPad.

Sådan anvendes Fn-genvejstasterne



Kombinationen af **Fn**-tasten og en anden tast kaldes en genvejstast – en genvejstastsekvens – der kan anvendes til at styre forskellige systemfunktioner. For at anvende en genvejstast skal du trykke på og holde **Fn**-tasten nede, mens du trykker på den relevante knap, og derefter slippe begge taster.

Genvejstasten	Funktion
Fn+F1	Reducerer skærmens lysstyrke.
Fn+F2	Forøger skærmens lysstyrke.
Fn+F8	Aktiverer og deaktiverer det integrerede, numeriske tastatur. Påvirker ikke et eksternt tastatur. Hvis Num Lock er aktiveret, er de numeriske funktioner aktiveret; ellers er markørstyring aktiveret (som markeret på et eksternt tastatur).
Fn+F12	Starter Dvaletilstand.
Fn+Num Lock	Slår Scroll Lock til og fra.
Fn+PgUp	Forøger lydstyrken og annullerer indstillingen for lydløs.
Fn+PgDown	Reducerer lydstyrken.
Fn+Backspace	Slår lyden til/fra.

Sådan anvendes One-Touch-knapperne

Den bærbare computer er forsynet med 5 One-Touch-knapper, der kan starte ethvert program eller åbne et dokument eller et websted med et enkelt tastetryk.



Tryk på en One-Touch-knap for at åbne det tilhørende program, dokument eller websted.

Programmering af en One-Touch-knap:

1. Vælg Start > Alle programmer > Hjælpeprogrammer > One-Touch.
2. På fanebladet One-Touch skal du vælge den knap, du vil omprogrammere.
3. Skriv en tekst til knappen, og vælg derefter programmet, dokumentet, mappen eller webstedet, som knappen skal åbne.
4. Hvis du ønsker, at en tekst skal vises på skærmen, når du trykker på en One-Touch-knap, skal du vælge denne indstilling på fanebladet Visning på skærmen.

Sådan anvendes Windows- og programtasterne



Windows-tasten åbner Windows-menuen Start. Det svarer til at vælge knappen Start på proceslinjen.



Programtasten åbner genvejsmenuen for det valgte element. Dette er den samme menu som fremkommer, når du højreklikker, mens du peger på det valgte element.

Tastkombinationen	Funktion
Windows-tast+E	Starter Windows Stifinder.
Windows-tast+F1	Starter Windows Hjælp.
Windows-tast+S	Starter Windows Søg: Søg.
Windows-tast+M	Minimerer alle åbne vinduer.
Skift+Windows-tast+M	Maksimerer alle minimerede vinduer til oprindelig størrelse.
Windows-tast+K	Åbner dialogboksen Kør i Windows.

Sådan skrives alternativ grafik ved hjælp af tasten ALT GR

Ikke-amerikanske tastaturer er forsynet med en **ALT GR**-tast til højre for mellemrumstasten og tasterne på tastaturet, der viser internationale tegn. Disse specialtegn findes i nederste højre hjørne af nogle af tasterne på tastaturet. For eksempel:



1	Med skiftetasten
---	------------------

2	Uden skiftetasten
---	-------------------

3	ALT GR
---	--------


- » For at skrive et internationalt tegn skal du trykke på og holde tasten **ALT GR** nede og derefter trykke på tasten med det internationale tegn, du vil vise.



Hvis dit tastatur ikke er forsynet med en **ALT GR**-tast, kan du anvende tasten **ALT** i stedet for tasten **ALT GR** for at opnå det samme resultat.

Brug af cd'er eller dvd'er

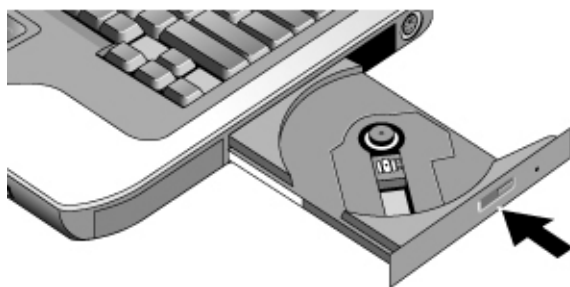
Sådan indsættes eller fjernes en cd eller dvd

 **FORSIGTIG:** Undlad at fjerne en cd eller dvd, mens den læses af den bærbare computer, da denne ellers kan holde op med at reagere, og du kan risikere, at data går tabt. For at undgå at beskadige disken eller drevet skal du sørge for at trykke cd'en eller dvd'en ned på plads over hullet i medieskuffen.



Placeringen af cd- eller dvd-drevet varierer, afhængigt af modellen.

1. Tryk på knappen foran på cd- eller dvd-drevet. Hvis det er første gang, du anvender drevet, skal du huske at fjerne det papstykke, der eventuelt er indsat for at beskytte drevet under transporten.
2. Tryk forsigtigt cd'en eller dvd'en (med mærkaten opad) ned over hullet i medieskuffen.
-eller-
Fjern cd'en eller dvd'en.
3. Skub skuffen tilbage i modulet for at lukke den.



Hvis den bærbare computer mister strøm, kan du åbne drevet manuelt for at tage en cd ud. Stik en udrettet paperclips ind i hullet foran på drevet for at åbne det.

Sådan afspilles dvd-film

Hvis den bærbare computer er forsynet med et dvd- eller et andet dvd-læsbart drev, medfølger også dvd-afspilningssoftware, der gør det muligt at afspille dvd-film.

- » Vælg Start > Alle programmer > Multimedier > DVD-afspiller > InterVideo WinDVD.



For at opnå den bedste ydelse, når du afspiller film, mens den bærbare computer kører på batteristrøm, skal du i Kontrolpanel indstille strømstyringsmodellen til Bærbar.



Dvd'er kan være forsynet med områdekoder, der er fastkodet i diskens data. Disse koder forhindrer afspilning af dvd-film uden for det område, hvor filmen sælges. Hvis der vises en "Region Code"-fejlmeldelse, forsøger du at afspille en dvd, der er tiltænkt et andet område.

Med de fleste dvd-drev kan du kun ændre områdekoden et begrænset antal gange (som regel ikke mere end 4). Når du når denne grænse, vil den sidste områdekode, du har valgt, blive permanent indkodet på dvd-drevet. Din garanti dækker ikke udgifterne til løsning af dette problem. Se i Hjælp i dvd-afspilningssoftwaren for yderligere oplysninger om indstilling af områdekoder.

Sådan oprettes eller kopieres cd'er

Hvis den bærbare computer er forsynet med et kombineret dvd-/cd-rw-drev, medfølger også software, som f.eks. Roxio Easy CD Creator, der muliggør kopiering eller oprettelse af cd'er. Følg den vejledning, der følger med softwaren. Læse- og skrivekvaliteten kan variere, afhængigt af medier.

Sådan skrives til dvd-medier

Hvis den bærbare computer er forsynet med et kombineret dvd-rw/r- og cd-rw-drev, skal du installere Roxio Easy CD Creator- og Sonic My DVD-software fra cd'erne, der fulgte med den bærbare computer, før du kan skrive til dvd-medier.

Når du skriver til dvd-r- eller dvd-rw-medier, skal du overholde følgende retningslinjer:

- Anbring den bærbare computer på en plan, stabil overflade, og sørg for, at temperaturen i rummet er under 32° C.
- Kontrollér, at vekselstrømsadapteren er sluttet til den bærbare computer og til en stikkontakt med vekselstrøm.
- Luk, og afslut alle andre softwareprogrammer end Roxio Easy CD Creator (hvis du skriver en datadisk) eller Sonic My DVD (hvis du skriver en videodisk).

Sikring af den bærbare computer

Sådan opsættes adgangskodebeskyttelse

For at beskytte den bærbare computer imod andre brugeres adgang skal du opsætte adgangskodebeskyttelse på følgende måde:

1. Vælg Start > Kontrolpanel > Brugerkonti, og vælg derefter din konto.
2. Vælg Opret en adgangskode, og opret derefter adgangskoden.
3. Vælg Start > Kontrolpanel > Ydelse og vedligeholdelse > Strømstyring.
4. På fanebladet Avanceret skal du vælge, at der skal bedes om en adgangskode, når den bærbare computer forlader Standbytilstand.



Hvis du vil ophæve adgangskodebeskyttelse, skal du gentage ovenstående trin, men angive en tom adgangskode.

For fuldstændig beskyttelse skal du oprette adgangskoder i Windows og via hjælpeprogrammet BIOS Setup. Se "[Konfigurering af den bærbare computer](#)" i kapitlet "Fejlfinding."

Sådan låses den bærbare computer

For at beskytte imod uautoriseret adgang, mens den bærbare computer kører, kan du låse den, før du forlader den, eller opsætte en pauseskærm med en Windows-adgangskode. Du kan låse den bærbare computer på en af følgende måder:

- Hvis en af One-Touch-knapperne er tildelt til Quick Lock, skal du trykke på denne knap.

-eller-

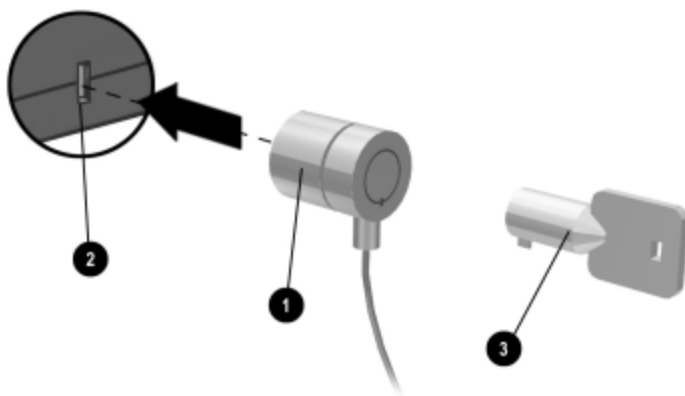
- Tryk på **Ctrl+Alt+Del**, og vælg derefter Lås computer.

Følg den sædvanlige logon-procedure for at låse den bærbare computer op.

Sådan tilsluttes et sikkerhedskabel

Den bærbare computer har et indbygget stik, der kan anvendes til at sikre den med et kabel og en lås (som f.eks. Kensington MicroSaver-låsesystemet, der kan købes i mange computerforretninger).

1. Før kablet rundt om en fast genstand.
2. Sæt kablet i sikkerhedskabelstikket på den bærbare computer.
3. Lås det med kabellåsnøglen, og opbevar derefter nøglen på et sikkert sted – ikke i nærheden af den bærbare computer.



Formålet med sikkerheds løsninger er, at de skal fungere præventivt. Disse løsninger forhindrer ikke produktet i at blive mishandlet eller stjålet.

Sådan beskytter du imod virus

Virusbeskyttelsessoftware hjælper med at beskytte dine data. Dette er især vigtigt, hvis du anvender World Wide Web.

Den bærbare computer leveres med programmet Norton AntiVirus.

Fordi der ofte kommer nye virusser til, skal du desuden sørge for at holde programmets virusdefinitioner opdateret. Norton AntiVirus-opdateringer findes på World Wide Web på adressen <http://www.symantec.com>. Du finder også detaljerede anvisninger i programmets online Hjælp.

Sådan låses harddisken

Den bærbare computer gør det muligt at låse dens interne harddisk som en hjælp til at sikre dine data.



FORSIGTIG: Når du aktiverer harddisklåsning, kodes den aktuelle BIOS-brugeradgangskode (eller administratoradgangskode, hvis det er den eneste adgangskode, der er oprettet) på harddisken. **Hvis du flytter harddisken til en anden bærbar computer, kan du ikke åbne drevet, før du angiver den brugeradgangskode (eller administratoradgangskode), der passer til drevadgangskoden.** Når du har angivet den tilsvarende drevadgangskode, kan du ændre adgangskoden for den bærbare computer (og drevet). Hvis du glemmer adgangskoden, kan du ikke genoprette dine data.

1. Vælg Start > Sluk for computeren > Genstart.
2. Når skærmen med logoet vises, skal du trykke på **F2** for at åbne hjælpeprogrammet BIOS Setup.
3. Fra menuen Sikkerhed skal du aktivere Adgangskode til opstart.
4. Fra menuen Sikkerhed skal du aktivere Intern harddisklås.
5. Tryk på **F10** for at gemme og afslutte BIOS Setup.

Pas godt på din bærbare computer

Følg nedenstående anbefalinger for at beskytte den bærbare computer i det daglige og for at forhindre eventuelle fysiske skader og tab af data.

Sådan beskyttes harddisken

Harddiske og andre interne komponenter er ikke uforgængelige og kan tage skade som følge af forkert håndtering og anvendelse.

- Undgå rystelser og stød.
- Undlad at anvende den bærbare computer, når du kører gennem ujævnt terræn.
- Sæt den bærbare computer i Standbytilstand, eller luk den ned, før den transporteres. Derved slukkes harddisken. Hvis du taber den bærbare computer blot nogle få centimeter ned på en hård overflade, mens harddisken kører, kan dette ødelægge data eller beskadige drevet.
- Transportér den bærbare computer i en foret taske for at beskytte den imod rystelser og stød.
- Vær forsigtig, når du stiller den bærbare computer ned.

Sådan vedligeholdes den bærbare computer

- Sørg for, at der er tilstrækkelig ventilation omkring den bærbare computer. Anbring altid den bærbare computer på en plan overflade, så luften kan cirkulere frit omkring og under den.
- Luk altid den bærbare computer ned, eller sæt den i Dvaletilstand, før den anbringes i en bæretaske eller i et andet lukket rum.
- Undlad at løfte eller bære den bærbare computer ved at holde i skærmen.
- Undlad at anvende den bærbare computer udendørs i regn- eller snevejr (barske vejrforhold). Hvis den bærbare computer er kold, skal den opvarmes gradvist for at undgå kondensdannelse.
- Vedligehold batteriet for at opnå den bedste ydelse. Se kapitlet "[Batterier og strømstyring](#)".

Sådan beskyttes data

- Undlad at anvende et pegeredskab eller aktivere nogen anden enhed, der afbryder driften, mens systemet starter eller stopper.
- Tag regelmæssigt sikkerhedskopier af dit arbejde. Kopiér filer til disketter, cd'er, dvd'er og andre medier eller til netværksdrev.
- Anvend et antivirusprogram (f.eks. Norton AntiVirus, der fulgte med den bærbare computer) til at kontrollere dine filer og operativsystemet.
- Kontrollér disken ved hjælp af fanebladet Funktioner i vinduet Egenskaber for disk.

Sådan forlænges skærmens levetid

- Sæt skærmens lysstyrke til den lavest mulige indstilling (**Fn+F1**).
- Hvis du ikke anvender en ekstern skærm, bør du angive timeout for slukning af skærm (både for vekselstrøms- og batteridrift) til det kortest mulige interval.
- Undgå at anvende pauseskærm eller anden software, der forhindrer den bærbare computer i at skifte til skærmsluknings- eller Standbytilstand efter en timeout-periode. Hvis du anvender pauseskærm, skal du aktivere funktionen til slukning af skærmen efter et bestemt tidsrum.
- Undlad at deaktivere timeout for skærmslukning eller Standby.
- Hvis du anvender vekselstrøm og ikke har tilsluttet en ekstern skærm, skal du sætte den bærbare computer i Standbytilstand, når den ikke anvendes.

Sådan rengøres den bærbare computer

- Du kan rengøre den bærbare computer med en blød klud, der er fugtet med rent vand eller vand, der indeholder et mildt rengøringsmiddel. Undlad at anvende en meget våd klud, og sørg for, at der ikke kommer vand ind i kabinettet.
- Undlad at anvende slibende rengøringsmidler, især på skærmen. Undlad at anvende rengøringsmiddel direkte på skærmen. Kom i stedet rengøringsmidlet på en blød klud, og aftør derefter forsigtigt skærmen.

Batterier og strømstyring

Styring af strømforbruget

Når den bærbare computer kører på batteristrøm, kan du optimere driftstiden, uden at det påvirker ydeevnen. Den bærbare computer er udviklet, så den hjælper med til at reducere strømforbruget og forlænge batteriets levetid.

Når den bærbare computer er inaktiv, skifter den automatisk til strømbesparende tilstande efter specificerede timeout-perioder. Du kan tilpasse disse timeout-perioder, så de passer til dine arbejdsvaner.

Den bærbare computers automatiske strømstyring

Den bærbare computer starter automatisk Dvaeltilstand og Standbytilstand og slukker for harddisken og skærmen på basis af værdier angivet i Windows.

Når dette sker	Medfører det, at	For at genoptage skal du
Når der ingen aktivitet har været på tastatur, pegeredskab eller anden inputenhed i det angivne tidsrum.	Skærmen slukkes. Der spares batteristrøm, og skærmens levetid forlænges.	Trykke kortvarigt på en vilkårlig tast eller bevæge et pegeredskab for at tænde for skærmen.
Harddisken er ikke blevet anvendt i et angivet tidsrum.	Harddisken slukkes. Er normalt indstillet til at ske kort efter, at skærmen slukkes.	Begynde at anvende den bærbare computer, hvorefter harddisken tændes.
Der anvendes ingen pegeredskaber, og der ikke er aktivitet på noget drev eller nogen port (seriel, parallel eller infrarød) i det anførte tidsrum.	Standby startes. Den aktuelle session bevares i RAM-lageret, og skærmen og andre komponenter slukkes for at spare batteristrøm.	Trykke kortvarigt på tænd/sluk-knappen for at vende tilbage til den aktuelle session.
Den bærbare computer forbliver i Standbytilstand i det angivne tidsrum.	Dvaeltilstand startes. Den aktuelle session gemmes til harddisken, og den bærbare computer slukkes.	Trykke på tænd/sluk-knappen for at vende tilbage til den forrige session.



FORSIGTIG: Gør det til en vane at gemme alt arbejde, før du lader systemet starte Standbytilstand. Hvis strømmen afbrydes, mens den bærbare computer er i Standbytilstand, går alle ikke-gemte data tabt.

Den bærbare computer kan også starte Dvaeltilstand, hvis batteriet når et kritisk lavt spændingsniveau. Sker dette, vil du ved genoptagelse se, at alle data er blevet gemt, men visse funktioner kan være blevet deaktiveret. For at genoptage normal drift skal du genoprette strømforsyning ved at tilslutte en vekselstrømsadapter eller isætte et opladet batteri og derefter slukke for den bærbare computer og genstarte den.

Sådan ændres indstillinger for timeout og oprettes strømstyringsmodeller

Du kan ændre længden af timeout-perioderne, hvorefter den bærbare computer automatisk lukker komponenter ned eller skifter til en strømbesparende tilstand. Du kan også gemme disse indstillinger som en strømstyringsmodel.

1. Vælg Start > Kontrolpanel > Ydelse og vedligeholdelse > Strømstyring.
2. Vælg fanebladet Strømstyringsmodeller, og indtast derefter de ønskede indstillinger. Hvis du ikke ønsker at anvende en bestemt timeout, skal du vælge Aldrig. Se i Windows Hjælp for yderligere oplysninger.

Hvis du vil gemme indstillingerne som en strømstyringsmodel, skal du vælge Gem som og indtaste et navn til modellen.



FORSIGTIG: Undlad at deaktivere understøttelse af Dvaletilstand i Indstillinger for strøm, da du ellers vil miste alle ikke-gemte data, hvis batteriet aflades helt.

Brug af batteristrøm

For oplysninger om, hvordan den bærbare computer regulerer strømforbruget, og hvordan du manuelt kan reducere strømforbruget og forlænge levetiden for den bærbare computers batteri, henvises der til kapitlet "Batterier og strømstyring".

Sådan kontrolleres batteriets status

Ved hjælp af lysdioden for batteristatus

- » Kontrollér lysdioden for batteristatus på den bærbare computer.

Fra proceslinjen i Windows

På proceslinjen i Windows vises muligvis en strømikon, der giver detaljerede oplysninger om batteristatus (se i Windows Hjælp for yderligere oplysninger). Ikonen ligner et batteri, hvis den bærbare computers eneste strømkilde er et batteri.

- Hold markøren over strømikonen for at se resterende batterispænding. Værdien vises enten i procent af resterende spænding eller i resterende driftstid.
- Vælg strømikonen for at åbne vinduet Batterimåler.

Fra Kontrolpanel i Windows

- » Vælg Start > Kontrolpanel > Ydelse og vedligeholdelse > Strømstyring, og vælg derefter fanebladet Spændingsmåler for at se batteriets status. Fanebladene Alarmer og Avanceret indeholder yderligere oplysninger om indstillinger for strøm.

På batteriet

1. Fjern batteriet fra den bærbare computer. Se kapitlet "[Introduktion til den bærbare computer](#)" i denne håndbog.
2. Tryk på kontakten på siden af batteriet. Antallet af lysdioder, der tændes, angiver den resterende spænding (hver lysdiode repræsenterer 20% af fuld spænding).

Sådan reageres på en advarsel om lav batterispænding

Den bærbare computer giver automatisk besked, når batterispændingen falder til et kritisk lavt niveau. Der lyder først et højt bip fra den bærbare computer, eller der vises en advarselsmeddelelse. Hvis du derefter ikke genopretter strømforsyning i løbet af kort tid, skifter den bærbare computer til Dvaletilstand.

Når den bærbare computer har startet Dvaletilstand på denne måde, kan du ikke tænde for den igen, før du genopretter strømforsyning ved hjælp af en af følgende fremgangsmåder:

- Udskift batteriet med et, der er opladet.
- Slut vekselstrømsadapteren til.



Hvis du tilslutter vekselstrømsadapteren, kan du fortsætte med at arbejde, mens batteriet genoplades.

Sådan genoplades batteriet



FORSIGTIG: Vekselstrømsadapteren er normalt varm, når den er tilsluttet en stikkontakt. Den bærbare computer er normalt varm under genopladning. For at undgå overophedning af batteriet, må genopladning ikke foregå, mens den bærbare computer er anbragt i en mappe eller et andet lukket rum.

- » Slut vekselstrømsadapteren til den bærbare computer.

For at opnå den længste driftstid skal du vente, indtil batterispændingen er under 50 procent, før du genoplader, og du skal da oplade batteriet helt (100 procent). Opladning kan tage flere timer. Hvis du fortsætter med at arbejde, mens batteriet oplades, kan det forlænge opladningstiden.

Driftstiden for et fuldt opladet batteri afhænger af den bærbare computermodel, indstillinger for strømstyring samt anvendelse.

Sådan får du størst muligt udbytte af batterierne

Følg nedenstående forslag for at få batterispændingen til at række så langt som muligt:

- Slut vekselstrømsadapteren til, især når du anvender et cd-rom- eller dvd-drev, eller der anvendes eksterne tilslutninger, som f.eks. et pc-kort eller et modem.
- Sæt skærmens lysstyrke til den lavest mulige indstilling (**Fn+F1**).
- Sæt den bærbare computer i Standbytilstand, når den ikke skal anvendes i et kortere tidsrum.
- Sæt den bærbare computer i Dvaletilstand, når du vil gemme den aktuelle session, men ikke skal anvende den bærbare computer i en dags tid eller mere.
- Angiv indstillingerne for automatisk timeout, så der lægges vægt på strømbesparelse. Hvis den bærbare computer har en flerhastighedsprocessor, skal du anvende den lave hastighed for batteristrøm (standardindstillingerne sparer batteristrøm).
- Hvis den bærbare computer har en til/fra-knap for trådløs kommunikation, skal du slå trådløs kommunikation fra, når den ikke anvendes. Tryk på til/fra-knappen for trådløs kommunikation for at slukke lysdioden.
- Hvis du har et pc-kort, som f.eks. et netværkskort, skal du fjerne det, når det ikke anvendes. Visse pc-kort bruger meget strøm, selv når de er inaktive.
- Hvis du arbejder med et program, der anvender den serielle port eller et pc-kort, skal du afslutte programmet, når du er færdig med at anvende det.

Du kan desuden følge nedenstående forslag for at forlænge batteriernes levetid:

- Lad ikke batterier ligge ubrugt i længere tid. Hvis du har mere end ét batteri, kan du anvende dem på skift.
- Hvis du normalt anvender vekselstrøm, kan du gøre det til en vane at anvende batteriet som strømkilde mindst én gang om ugen.
- Kobl vekselstrømsadapteren fra, når den bærbare computer ikke anvendes.
- For at bevare batteriets levetid skal du sørge for at oplade det regelmæssigt.
- Hvis den bærbare computer ikke skal anvendes eller være tilsluttet i mere end to uger, skal du fjerne og opbevare batteriet.

△ For at undgå beskadigelse af batteriet må du ikke udsætte det for høje temperaturer i længere perioder.

- Høje temperaturer forøger den hastighed, hvormed et opbevaret batteri aflader sig selv. Hvis et batteri, der opbevares, skal forblive opladet i længere tid, skal det anbringes på et køligt og tørt sted.
- For at opretholde nøjagtigheden af visninger af batterispænding skal du kalibrere et batteri, der er blevet opbevaret i en måned eller mere, inden du anvender det.
- Undgå at anvende eller oplade batterier ved høje temperaturer.

Modem- og netværksforbindelser

Brug af modemmet

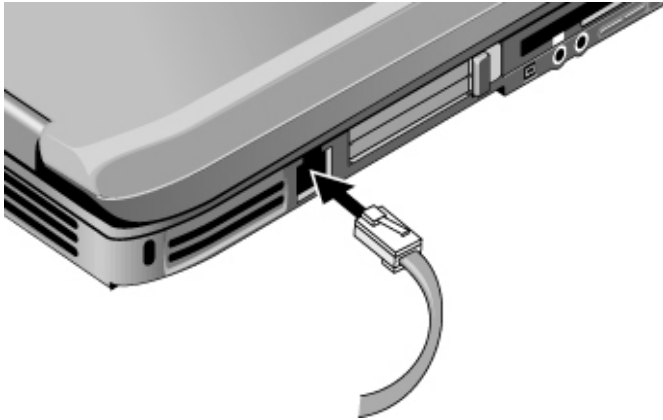
Du kan slutte modemmet til en telefonlinje og kommunikere med hele verden. Du kan udforske Internettet, sende og modtage e-mail og anvende den bærbare computer til at sende og modtage fax. Den bærbare computer indeholder flere programmer, der fungerer sammen med modemmet:

- Internet Explorer – til at "browse" på World Wide Web
- Outlook Express – til at sende og modtage e-mails
- Windows Fax Console – til at sende og modtage faxer

For at opnå den bedste ydelse kan du oprette forbindelse til enhver Internet-udbyder eller et ethvert modemnetværk med V.90- eller V.92-kompatible modemmer. Bed din Internet-udbyder om en liste over telefonnumre, der understøtter V.90 eller V.92. V.92 muliggør modem-on-hold-teknologi, der gør det muligt at afbryde en Internet-session for at besvare et telefonopkald og derefter genoptage Internet-sessionen, når telefonsamtalen afsluttes.

Den maksimale hastighed for fax er 14,4 Kbps, selvom modemmet kan downloade ved højere hastigheder.

Sådan tilsluttes modemmet



FORSIGTIG: Det indbyggede modem fungerer muligvis ikke med flere telefonlinjer eller en privat bicentral (PBC). Det kan ikke tilsluttes en mønttelefon og fungerer ikke sammen med fælleslinjer. Visse af disse forbindelser kan medføre for høje elektriske spændinger og kan forårsage fejlfunktioner i det interne modem. Kontrollér linjetypen, før telefonkablet tilsluttes.

Særlige begrænsninger gældende i visse lande

- I mange lande etableres automatisk en spærreperiode, når det gentagne gange ikke lykkes et modem at oprette forbindelse til en serviceudbyder. Det er forskelligt fra land til land, hvor mange fejlslagne forsøg der skal til, og hvor længe du skal vente, før du kan prøve igen. Kontakt telefonselskabet for nærmere oplysninger.

Hvis du f.eks. ringer fra Italien og ikke kan oprette forbindelse til serveren eller annullere forbindelsen, skal du vente ét minut, før du kan ringe til det samme nummer igen. Hvis du ringer op igen før da, fremkommer meddelelsen "delay" (forsinkelse). Efter det fjerde mislykkede opkaldsforsøg skal du vente en time, før du kan ringe til nummeret igen. Hvis du ringer op igen, før der er gået en time, fremkommer meddelelsen "black list".

- Når modemmet anvendes, kan en ekstern overspændingsafleder forhindre beskadigelse af den bærbare computer som følge af lynnedslag eller anden overspænding. Du kan slutte enhver godkendt overspændingsafleder til modemkablet, når du anvender modemmet.

Sådan ændres modemindstillinger

Modemmet er allerede opsat til at være kompatibelt med telefonsystemer og modemer i de fleste områder. Under visse omstændigheder kan det dog være nødvendigt at tilpasse modemindstillingerne til lokale forhold. Hvis du har spørgsmål vedrørende lokale krav, kan du kontakte telefonselskabet.

- **Kontrolpanel.** Åbn Telefon- og modemindstillinger i Kontrolpanel for at ændre modemindstillinger. Vælg Egenskaber på fanebladet Modemer for at angive forbindelseshastigheder, eller vælg Rediger på fanebladet Opkaldsregler for at angive opkaldsindstillinger.
- **Kommunikationsprogrammer.** Mange kommunikationsprogrammer giver mulighed for at styre modemindstillingerne. Se Hjælp i programmet.
- **AT-kommandoer.** Du kan styre store dele af modemets drift ved hjælp af modem-AT-kommandoer. AT-kommandoer er særlige tegnstrege, der sendes til modemmet for at opsætte særlige betingelser. Sådanne kommandostrege starter normalt med "AT". Hvis du vil se en liste over AT-kommandoer for det indbyggede modem, henvises du til kapitlet "[Referenceoplysninger](#)".

Fra Telefon- og modemindstillinger i Kontrolpanel. Vælg Egenskaber på fanebladet Modemer. Du kan skrive AT-kommandoer på fanebladet Avanceret i feltet til ekstra indstillinger.

Sådan oprettes forbindelse til et lokalt netværk (LAN – Local Area Network)

Du kan oprette forbindelse til lokale netværk (LAN'er). Lokale netværk giver adgang til netværksressourcer, som f.eks. printere og filservere på firmanetværket, og eventuelt til Internettet.

Oprettelse af forbindelse til et lokalt netværk:

1. Kontrollér, at det eksisterende, lokale netværk understøtter Ethernet 10Base-T- (10 Mbps) eller 100Base-TX- (100 Mbps) forbindelser.
2. Slut netværkskablet (ikke medleveret) til den indbyggede netværksport. Kablet skal være forsynet med et RJ-45-stik.
3. Windows genkender og konfigurerer automatisk netværksforbindelsen. Åbn Netværks- og opkaldsforbindelser i Kontrolpanel for at ændre indstillingerne.

Se Hjælp i Windows for oplysninger om konfigurering og anvendelse af netværksforbindelser. Vælg Start > Hjælp og support. Kontakt netværksadministratoren for oplysninger om netværket.



To lysdioder ved LAN-porten angiver forbindelsens status:

- Den gule lysdiode indikerer netværksaktivitet.
- Den grønne lysdiode indikerer en 100 Mbps-forbindelse.

Brug af WLAN- (trådløst LAN) adapter

Den bærbare computermodel indeholder muligvis en WLAN-adapter (trådløst LAN). En WLAN-adapter gør det muligt at slutte den bærbare computer til et kompatibelt, trådløst netværksadgangspunkt eller til en anden kompatibel bærbar computer med trådløs funktionalitet. En WLAN-adapter kan ikke anvendes til at slutte den bærbare computer til en mobiltelefon-tjeneste, en trådløs Bluetooth-enhed eller en trådløs telefon.

Opsætning af et trådløst netværk kræver:

- En bærbar computer, der er forsynet med en WLAN-adapter – WLAN-adapteren kan være integreret eller en selvstændig add-on-enhed, som f.eks. et pc-kort.
- Et trådløst adgangspunkt – Trådløst adgangspunktfunktionalitet kan opnås med en selvstændig enhed eller kan være inkluderet i en anden netværksenhed, som f.eks. en router.

Adgang til Internettet via et trådløst netværk kræver:

- En Internet-adgangsenhed, som f.eks. et bredbåndskabel eller DSL- (digital abonnentlinje) modem eller et fælles analogt modem, der er sluttet til en telefonlinje.
- Tjeneste fra en Internet-udbyder.



Hardwarekrav til en Internet-forbindelse omfatter en WLAN-adapter i den bærbare computer, et trådløst adgangspunkt samt et modem. Den bærbare computers udseende afhænger af modellen.

Følg nedenstående fremgangsmåde for at anvende en trådløs LAN-forbindelse:

1. Kontrollér, at alle drivere, der er nødvendige for WLAN-adapteren, er installeret, og at WLAN-adapteren er korrekt konfigureret.

Hvis du anvender en integreret WLAN-adapter, er alle nødvendige drivere installeret, og adapteren er forudkonfigureret og klar til brug.

2. Hvis du anvender en integreret WLAN-adapter, skal du kontrollere, at den er aktiveret. Hvis WLAN-adapteren er aktiveret, er lysdioden for trådløs enhed tændt. Hvis lysdioden for trådløs enhed er slukket, skal du trykke på knappen for den trådløse enhed for at aktivere WLAN-adapteren.



For at lokalisere lysdioden og knappen for den trådløse enhed på din bærbare computer skal du på computeren se efter knappen og lysdioden, der er angivet med det her viste symbol for trådløs, eller du kan se i den modelspecifikke dokumentation.

3. Kontrollér, at adgangspunktet er korrekt konfigureret. For anvisninger henvises der til adgangspunkt-dokumentationen.
4. Kontrollér, at du befinder dig inden for rækkevidde, som regel 30 meter, i forhold til et kompatibelt WLAN-adgangspunkt (eller en kompatibel computer med trådløs funktionalitet).
5. For at konfigurere din trådløse netværksforbindelse ved hjælp af Windows XP skal du følge anvisningerne, som findes under Start > Hjælp og support.

For yderligere oplysninger om brug af en WLAN-forbindelse:

- Åbn de informations- og hjemmeside-links, der findes under Start > Hjælp og support.
- Der henvises til dokumentationen, som fulgte med den bærbare computer. Vejledningen *Fejlfinding* på cd'en *Documentation Library* indeholder afsnittet "Problemer med trådløs LAN-enhed (WLAN)".
- Der henvises til dokumentationen, som fulgte med de supplerende netværksenheder og -tjenester.

Sådan etableres trådløse netværksforbindelser (kun udvalgte modeller)

Hvis den bærbare computer er forsynet med en til/fra-knap for trådløs kommunikation, kan du oprette forbindelse via radio til et 802.11 trådløst, lokalt netværk (LAN) og få adgang til computere og andre ressourcer på netværket.



Et trådløst netværk indeholder de samme funktioner som et almindeligt "fastkoblet" netværk, men det muliggør også "roaming". Fordi den bærbare computer opretter forbindelse til netværket via radio i stedet for kabler, kan du flytte fra sted til sted i netværket – for eksempel fra dit kontor til et mødelokale – og opretholde forbindelsen til netværket hele tiden.



ADVARSEL: Udsættelse for radiostråling. Denne enheds udstrålede udgangseffekt ligger under FCCs grænser for radiofrekvenseksponering. Ikke desto mindre skal enheden anvendes på en sådan måde, at muligheden for menneskelig kontakt under normal drift minimeres. For at forhindre risikoen for at overskride FCCs grænser for radiofrekvenseksponering må ingen person opholde sig mindre end 20 cm fra antennen under normal drift. Dette gælder også, når den bærbare computers skærm er lukket.

Sådan forberedes forbindelser

Før du kan slutte den bærbare computer til et eksisterende 802.11 trådløst netværk, skal du konfigurere den til den specifikke trådløse forbindelse.

Tilslutning til et trådløst netværk

Du kan oprette forbindelse til et adgangspunkt, der giver dig adgang til et lokalt netværk, eller du kan oprette direkte forbindelse til andre computere i et "ad hoc-netværk".

Du skal konfigurere den bærbare computer, før du kan oprette forbindelse fra den til et eksisterende, trådløst 802.11-netværk. For oplysninger om konfigurering af den bærbare computer til trådløst netværk kan du åbne Hjælp og supportcenter i Windows og søge på emnet "trådløs". Her kan du se oversigter, lektioner, artikler og trin-for-trin-anvisninger til opsætning af den trådløse enhed.

Hvis du vil kontrollere status for den trådløse forbindelse, skal du vælge Start > Kontrolpanel > Netværks- og Internetforbindelser og derefter vælge forbindelsen.

Kontrol af status for den trådløse forbindelse

Hvis du er inden for rækkevidde af det trådløse netværk, opretter den bærbare computer automatisk forbindelse. Hvis du vil kontrollere status for den trådløse forbindelse, skal du åbne Netværks- og Internetforbindelser i Kontrolpanel og derefter vælge forbindelsen.

Oprette et nyt computer-til-computer-netværk (ad hoc)

Du kan opsætte et nyt netværk, der er tilgængeligt for andre lokale computere.

1. Vælg Start > Kontrolpanel > Netværks- og Internetforbindelser > Netværksforbindelser.
2. Vælg den trådløse forbindelse for at se dens status, og vælg derefter Egenskaber.
3. Vælg Tilføj på fanebladet Trådløse netværk for at oprette et nyt netværk.
4. Indtast et navn til det nye netværk.
5. Hvis du vil anvende krypteret kommunikation, skal du fjerne markeringen for indstillingen for automatisk nøgle og derefter vælge følgende parametre:
 - Nøgle: ASCII-passphrase eller hexadecimal nøglestreng.
 - Nøgleformat: ASCII til passphrase, hexadecimal til nøglestreng.
 - Nøglelængde: Lavt tal til 64-bit kryptering, højt tal til 128-bit kryptering.
6. Vælg indstillingen, der gør det til et bærbar computer-til-bærbar computer-netværk (ad hoc).
7. Klik på OK for at gemme konfigurationen. Netværket føjes til listen over foretrukne netværk og bliver tilgængeligt for andre bærbare computere.

Sådan slår du trådløs kommunikation til og fra



Trådløse netværk og mobile modemmer er eksempler på enheder, der anvender trådløs kommunikation. Brug af sådanne enheder kan være begrænset i visse situationer og omgivelser, som f.eks. ombord på fly. Hvis du er i tvivl, skal du bede om tilladelse, *før* du slår trådløs kommunikation til på den bærbare computer.

I Italien, Singapore og muligvis andre lande kan der være krav om, at du skal købe en licens, før du anvender den trådløse funktion.

Sådan slår du kommunikation til og etablerer en forbindelse

Hvis den bærbare computer har trådløs 802.11-funktionalitet, tændes lysdioden for trådløs kommunikation foran på den bærbare computer, når 802.11-kommunikation aktiveres.

1. Hvis der ikke er tændt for den bærbare computer, skal du gøre det.
2. Hvis du normalt trykker på til/fra-knappen for trådløs kommunikation foran på den bærbare computer for at slå trådløs 802.11-kommunikation til og fra, skal du trykke på denne knap, så lysdioden tændes. Derved gendannes den forrige trådløse konfiguration.

-eller-

Vælg Start > Kontrolpanel > Netværks- og Internetforbindelser > Netværksforbindelser, og vælg derefter ikonen for trådløs netværksforbindelse.

Hvis du er inden for rækkevidde af det trådløse netværk, opretter den bærbare computer automatisk forbindelse. Hvis du vil kontrollere status for den trådløse forbindelse, skal du åbne Netværksforbindelser i Kontrolpanel og derefter vælge forbindelsen.

Sådan slår du kommunikation fra og afbryder en forbindelse

1. Luk eventuelle filer, der findes på andre bærbare computere på netværket.
2. For at slå trådløs 802.11-kommunikation fra uden at slukke for den bærbare computer skal du trykke på til/fra-knappen for trådløs kommunikation.

-eller-

Højreklik på ikonen for trådløs kommunikation på proceslinjen, og vælg derefter Deaktiver.

Hvis den bærbare computer sættes i Standbytilstand eller lukkes ned, slås trådløs kommunikation også fra.

Add-on-enheder

Tilslutning af eksterne enheder

Sådan indsættes eller fjernes et pc-kort

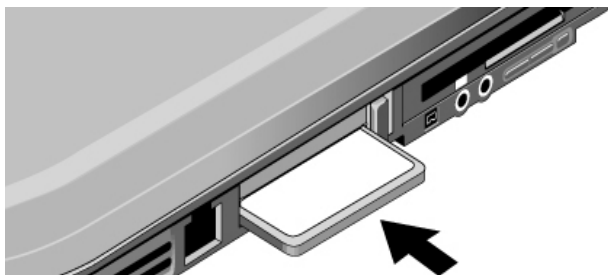
Den bærbare computers pc-kortslot understøtter standard Type II og Type III pc-kort (PCMCIA og CardBus).



Placeringen og antallet af pc-kortslots varierer, afhængigt af modelserie.

Indsætte et pc-kort

1. Hold pc-kortet med mærkaten opad og med stikkene vendt mod kortslotten.
2. Ret pc-kortet ind efter den nederste del af slotten, og skub det ind på plads. De fleste kort er anbragt korrekt, når den yderste kant flugter med den bærbare computers kabinet, men nogle kort skal stikke lidt ud.



Fjernelse af et pc-kort

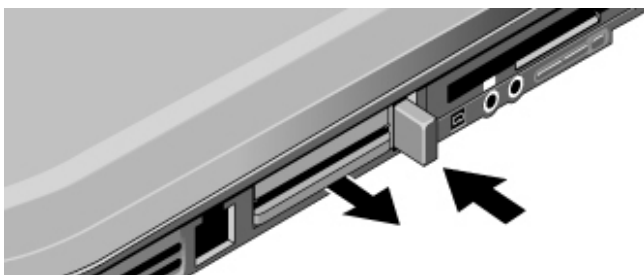


FORSIGTIG: Inden du fjerner et pc-kort, skal du anvende ikonen Tag hardwareenhedens stik ud eller Fjern hardware på proceslinjen, eller du skal lukke den bærbare computer ned. Ellers kan du miste data.

1. Vælg ikonen Tag hardwareenhedens stik ud eller ikonen Fjern hardware på proceslinjen. Vælg det kort, du vil fjerne, og fjern det derefter. Dette beskytter dine data og hjælper med til at undgå uforudsete problemer.

Om nødvendigt kan du genstarte kortet ved indsætte det igen.

2. Tryk på udløserknappen, så den springer ud, og tryk derefter på den igen for at skyde pc-kortet ud.



Før du tilslutter en enhed, skal du se i den tilhørende dokumentation, om det er nødvendigt at foretage indstillinger eller justeringer på udstyret, før det anvendes. Det kunne f.eks. omfatte indstilling af kontakter for at konfigurere udstyret, så det kan fungere korrekt sammen med den bærbare computer og den software, du vil anvende.

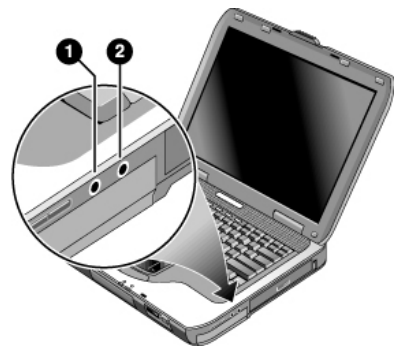
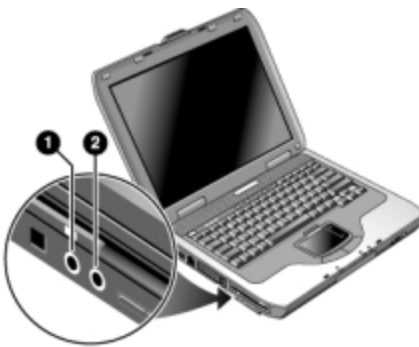
Sådan tilsluttes en lydenhed

Du kan tilslutte en ekstern mikrofon, eksterne højttalere eller hovedtelefoner. Hvis du slutter den bærbare computer til portreplikatoren, kan du desuden tilslutte en stereolydkilde (som f.eks. en cd-afspiller) eller en enhed, der accepterer digital lyd (som f.eks. en digital lydoptager).



FORSIGTIG: Hovedtelefon- og line-in-stikkene er stereostik med tre ledere. De er ikke kompatible med monostik med to ledere. Tilslutning af et monostik til et af disse stik kan beskadige den bærbare computer.

- » Find blandt følgende illustrationer den, der passer til din bærbare computer, og se, hvor lydportene er placeret på denne. Slut lydkablet til det tilsvarende lydstik på den bærbare computer eller portreplikatoren.



❶ Stik til ekstern mikrofon (lyserødt)

❶ Lydudgangsstik (hovedtelefoner) (grønt)

❷ Lydudgangsstik (hovedtelefoner) (grønt)

❷ Stik til ekstern mikrofon (lyserødt)



Når du slutter en enhed til hovedtelefonudgangen, slukkes de indbyggede højttalere automatisk. Når du slutter en enhed til et af lydstikkene på den bærbare computer, ignoreres eventuelle enheder, der er tilsluttet det tilsvarende stik på portreplikatoren.

Sådan anvendes en ekstern skærm

Tilslutte en ekstern skærm

1. Slut et standard 4-bens S-videokabel til S-video-out-stikket på den bærbare computer (gult stik på bagpanelet). Slut den anden ende af kablet til S-video-in-stikket på dit fjernsyn. Genstart den bærbare computer.



Selvom den bærbare computer har et 7-bens S-video-out-stik, accepterer den både 7-bens og 4-bens kabelforbindelser.

2. Vælg Start > Kontrolpanel > Udseende og temaer > Skærm. Vælg derefter fanebladet Indstillinger > knappen Avanceret > fanebladet Skærme.
3. Tryk på den røde knap ved siden af TV for at aktivere TV-apparatet.



Hvis S-video-kablet ikke er sluttet til den bærbare computer og TV-apparatet, vises den røde knap ikke.

4. Vælg Anvend for at acceptere ændringerne.
5. Vælg Ja, hvis du bliver spurgt, om du vil genstarte Windows.

Ændre skærmopløsning og andre indstillinger

1. Vælg Start > Kontrolpanel > Udseende og temaer > Skærm.
2. På fanebladet Indstillinger kan du ændre skærmområde. Du kan også ændre andre indstillinger.

Hvis du har brug for at forøge opdateringshastigheden for den eksterne skærm, kan du skifte til visning udelukkende på den eksterne skærm. Du kan også gøre en af skærmene til "sekundær" skærm, så du kan vælge uafhængige opdateringshastigheder.

1. Vælg Start > Kontrolpanel > Udseende og temaer > Skærm.
2. Vælg knappen Avanceret på fanebladet Indstillinger, og vælg derefter fanebladet Skærme. Angiv opdateringshastigheden på fanebladet Skærm.

Brug af dobbeltskærmstilstand

Du kan udvide Skrivebordet ved at slutte en ekstern skærm til den bærbare computer.

1. Vælg Start > Kontrolpanel > Udseende og temaer > Skærm.
2. Vælg fanebladet Indstillinger.
3. Vælg den anden skærm, og vælg derefter den indstilling, der udvider Skrivebordet.

Du kan angive opløsning og antal farver for hver skærm. Anvendelse af udvidet Skrivebord kræver dog videohukommelse til begge skærme. Det betyder, at høje opløsninger og mange farver kan medføre uventet adfærd på skærmene. Prøv at starte med en opløsning på 1024 × 768 på den eksterne skærm og 64 K farver (16 bit) på begge skærme. Herefter kan du forsøge med højere indstillinger for at se, om de fungerer sammen med dine programmer. Visse funktioner, som f.eks. afspilning af dvd'er og anvendelse af 3D-grafik, kræver desuden ekstra videohukommelse, så det kan være nødvendigt at justere skærmindstillingerne.

Hvis du afspiller en dvd-film, vises den kun på den primære skærm. Hvis du vil skifte primær skærm, skal du gå til fanebladet Indstillinger under Egenskaber for skærm (se trinene herover), højreklikke på den ønskede skærm og vælge Primær.

Sådan tilsluttes en 1394-enhed (kun udvalgte modeller)

Hvis den bærbare computer er forsynet med en 1394-port (også kendt som FireWire), kan du anvende den til at tilslutte enheder, som f.eks. lyd- og videoudstyr, diskdrev, printere og andre bærbare computere.

Slut enhedens kabel til 1394-porten. Windows genkender automatisk enheden.

1394-porten er en firetrådsport. Hvis du vil tilslutte en enhed, der har et 6-bens stik, skal du anskaffe en almindelig adapter, hvis enheden ikke kræver strøm, eller en hub, hvis den kræver strøm.



Hvis du har problemer med denne tilslutning, kan du gå til enhedsproducentens hjemmeside for at få den seneste version af driveren til enheden.

Sådan tilsluttes en infrarød enhed (kun udvalgte modeller)



Udvalgte modeller er forsynet med en infrarød port. Den infrarøde port er som standard aktiveret.

Hvis din bærbare computermodel er forsynet med en infrarød port (en lille, rektangulær linse, der er placeret foran på den bærbare computer), indeholder den egenskaber for trådløs, seriel kommunikation. Det vil sige, at din bærbare computer og andre infrarøde enheder, som f.eks. printere og andre bærbare computere, kan kommunikere trådløst ved hjælp af denne port.

Brug af den infrarøde port

- Sørg for, at den infrarøde port på din bærbare computer og den infrarøde port på den enhed, du vil kommunikere med, er anbragt i lige linje og vendt mod hinanden. De 2 porte må ikke være mere end 1 meter fra hinanden, og der må ikke være forhindringer imellem dem. Støj fra udstyr i nærheden kan forårsage transmissionsfejl.
- Hvis du vil kontrollere status for kommunikation, skal du åbne Trådløs forbindelse ved at vælge Start > Kontrolpanel > Printere og anden hardware > Trådløs forbindelse.

Undlad at anvende Standby under brug af infrarød

Standby er ikke kompatibel med infrarød transmission.

Hvis den bærbare computer er på Standby, kan infrarød transmission ikke startes.

Hvis Standby startes under en infrarød transmission, afbrydes transmissionen. Transmissionen genoptages formentlig, når Standby afsluttes på den bærbare computer, ellers kan du blive nødt til at gentage den infrarøde transmission. For at afslutte Standby skal du trykke kortvarigt på tænd/sluk-knappen.

Udskrive til en infrarød printer

Installér printeren, og tildel den til den bærbare computers infrarøde port. Herefter kan du udskrive fra dine programmer som til enhver anden printer.

Overføre filer via en infrarød forbindelse

Du kan anvende den bærbare computers infrarøde port til at overføre filer ved hjælp af Trådløs forbindelse. Se i online Hjælp i Windows for anvisninger om brug af Trådløs forbindelse.

Sådan anvendes en portreplikator (kun udvalgte modeller)

En portreplikator forsyner den bærbare computer med eksterne forbindelser, som du kan lade blive, når du fjerner den bærbare computer. I stedet for at frakoble og tilkoble eksterne enheder kan du blot fjerne den bærbare computer fra eller anbringe den i portreplikatoren.



FORSIGTIG: Du må kun anvende den godkendte vekselstrømsadapter, der opfylder den bærbare computers strømkrav.

Anvendelse af en forkert vekselstrømsadapter kan beskadige den bærbare computer eller adapteren, forårsage tab af data og kan medføre, at garantien bortfalder.

Du kan anbringe den bærbare computer i eller fjerne den fra portreplikatoren i enhver strømtilstand: Tændt, slukket, i Standbytilstand eller i Dvaletilstand. Du skal dog sørge for, at den bærbare computer ikke er ved at starte eller genoptage fra Standbytilstand eller Dvaletilstand, når den anbringes i eller fjernes fra portreplikatoren, da dette kan forårsage, at den bærbare computer fryser.

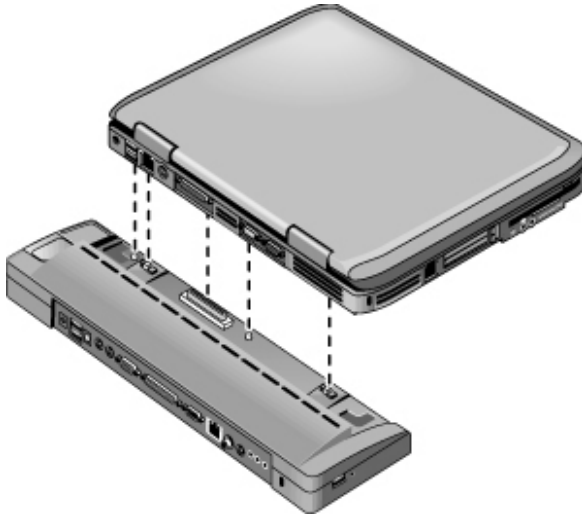


Inden du anbringer den bærbare computer i eller fjerner den fra portreplikatoren, skal du gemme dine data og lukke alle åbne programmer, der er tilknyttet eksterne forbindelser, som eventuelt påvirkes. Gør dette for at forhindre et eventuelt dockingproblem.

Anbringe i portreplikator.

1. Slut vekselstrømsadapteren til, og tilslut den derefter bag på portreplikatoren. Portreplikatoren kan også fungere ved hjælp af strøm fra den bærbare computers batteri.
2. Fjern gummidækslet fra dockingstikket i bunden af den bærbare computer.

3. Ret den bærbare computer ind på linje med styretapperne på portreplikatoren.



4. Tryk den bærbare computer ned, indtil den klikker på plads.
5. Hvis der er slukket for den bærbare computer, skal du åbne den og trykke på tænd/sluk-knappen for at tænde for den. Lysdioderne på portreplikatoren tændes.

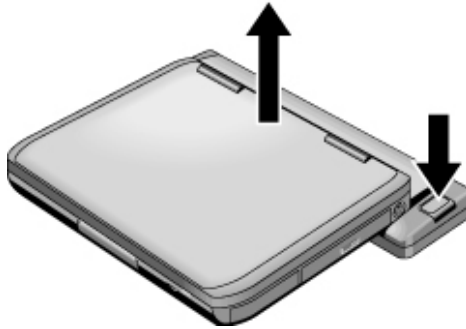
Når den bærbare computer er anbragt i portreplikatoren, kan du anvende dens sikkerhedsstik til at sikre den. Hvis du vil sikre både den bærbare computer og portreplikatoren, kan du sætte en kabellås i sikkerhedsstikket ved siden af udløserknappen. Derved låses også udløserknappen.



Hvis der slutes en enhed til et lydстик på den bærbare computer, ignoreres eventuelle enheder, der er tilsluttet det tilsvarende stik på portreplikatoren.

Fjerne fra portreplikator

1. Tryk på udløserknappen i højre side af portreplikatoren.
2. Løft den bærbare computer ud af portreplikatoren.



Sådan installeres ekstra RAM (hukommelse)

Den bærbare computer har 2 stik til 2 RAM-moduler. Mindst ét stik indeholder et RAM-modul, der er installeret på fabrikken. Begge stik kan anvendes til at udvide RAM-lageret.

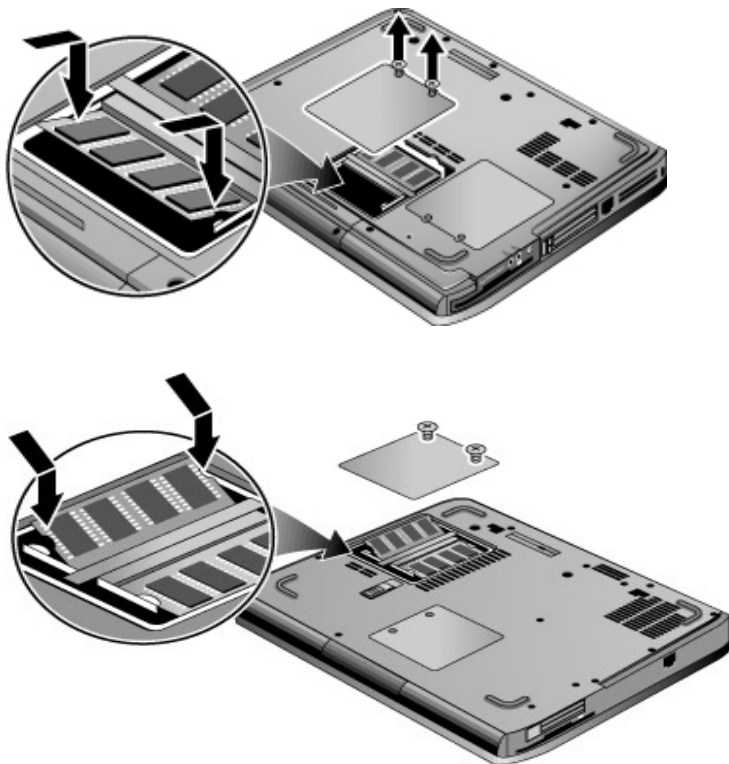
Sådan installeres et RAM-udvidelsesmodul

Du må kun anvende PC2100 DDR-266 MHz RAM eller derover. Du skal bruge en lille stjerneskruestrækker til denne procedure.



FORSIGTIG: Den bærbare computers indvendige komponenter er yderst følsomme over for statisk elektricitet og kan blive varigt skadet af dette. RAM-moduler må kun berøres langs kanten. Før du installerer hukommelsesmodulet, skal du aflade statisk elektricitet ved at berøre metalskærmen rundt om stikkene bag på den bærbare computer.

1. Gem dine data, og luk den bærbare computer ned. Hvis du er i tvivl om, hvorvidt den bærbare computer er slukket eller er i Dvaletilstand, kan du trykke kortvarigt på tænd/sluk-knappen. Hvis dine data vender tilbage på skærmen, skal du gemme dem, afslutte alle programmer og derefter lukke computeren ned.
2. Afbryd alle eksterne enheder, som er tilsluttet den bærbare computer.
3. Tag netledningen ud.
4. Fjern batteriet.
5. Vend enheden med bunden opad, løs skruerne, der holder RAM-dækslet, og fjern derefter dækslet.
6. Find din bærbare computer blandt følgende illustrationer. Sæt RAM-kortet ind i stikket i en vinkel på ca. 30 grader, indtil det er helt på plads. Tryk derefter ned i begge sider, indtil begge låsetapper klikker på plads.



7. Sæt dækslet på igen.
8. Sæt batteriet i.

Sådan fjernes et RAM-udvidelsesmodul

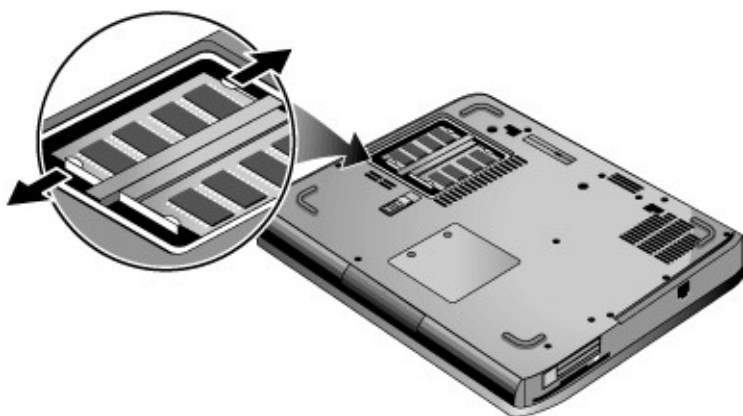
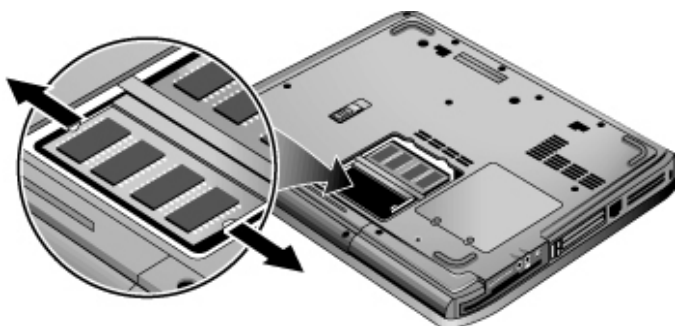
Du kan få brug for at fjerne et RAM-modul for at installere et, der er større. Du skal bruge en lille stjerneskrueetrækker til denne procedure.



FORSIGTIG: Den bærbare computers indvendige komponenter er yderst følsomme over for statisk elektricitet og kan blive varigt skadet af dette. RAM-moduler må kun berøres langs kanten. Før du installerer hukommelsesmodulet, skal du aflade statisk elektricitet ved at berøre metalskærmen rundt om stikkene bag på den bærbare computer.

1. Gem dine data, og luk den bærbare computer ned. Hvis du er i tvivl om, hvorvidt den bærbare computer er slukket eller er i Dvaletilstand, kan du trykke kortvarigt på tænd/sluk-knappen. Hvis dine data vender tilbage på skærmen, skal du gemme dem, afslutte alle programmer og derefter lukke computeren ned.
2. Afbryd alle eksterne enheder, som er tilsluttet den bærbare computer.
3. Tag netledningen ud.
4. Fjern batteriet.
5. Vend enheden med bunden opad, løs skruerne, der holder RAM-dækslet, og fjern derefter dækslet.

6. Find din bærbare computer blandt følgende illustrationer.
Frigør de 2 låsetapper i siderne af RAM-kortet, så kortets frie kant springer op.



7. Træk kortet ud af stikket.
8. Sæt dækslet på igen.
9. Sæt batteriet i.

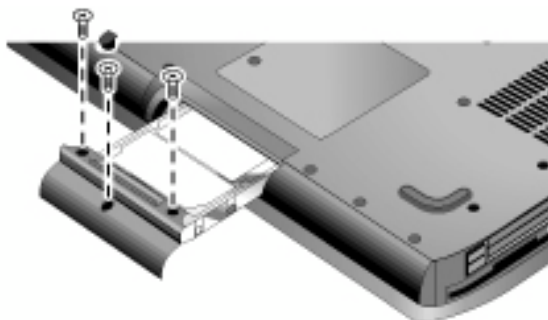
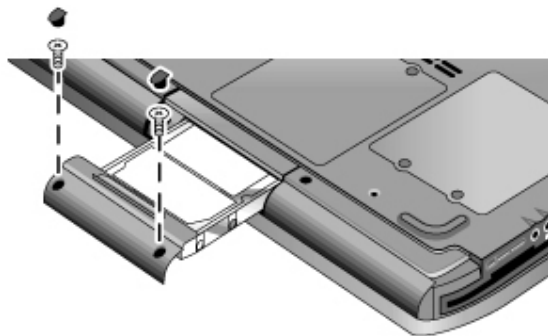
Udskiftning af harddisken

Sådan udskiftes harddisken

Du skal bruge en lille stjerneskruetrækker til denne procedure.

1. Gem dine data, og luk den bærbare computer ned. Hvis du er i tvivl om, hvorvidt den bærbare computer er slukket eller er i Dvaletilstand, kan du trykke kortvarigt på tænd/sluk-knappen. Hvis dine data vender tilbage på skærmen, skal du gemme dem, afslutte alle programmer og derefter lukke computeren ned.
2. Afbryd alle eksterne enheder, som er tilsluttet den bærbare computer.
3. Tag netledningen ud.
4. Fjern batteriet.
5. Vend enheden med bunden opad.

6. Find din bærbare computer blandt følgende illustrationer. Anvend en spids genstand til at fjerne propperne fra de 2 eller 3 skruehuller, og fjern derefter skrueerne. Antallet af skruevarierer, afhængigt af modellen.



7. Træk forsigtigt harddisken ud af den bærbare computer.
8. Skub forsigtigt det nye drev ind i harddiskpladsen. Tryk fast for at sikre, at stikket er forbundet korrekt.
9. Genmonter harddiskens skrueer og propper.

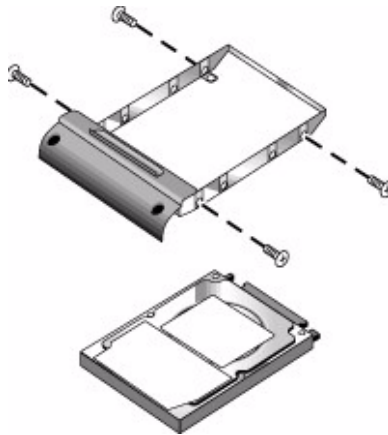


Hvis du installerer en ny harddisk, bør du oprette en dvalpartition på drevet, før software indlæses.

Sådan udskiftes harddiskholderen

Hvis du installerer en ny harddisk, der ikke har en holder, kan du fjerne holderdelene fra den harddisk, du fjerner. Du skal bruge en lille stjerneskrueetrækker til denne procedure.

1. Fjern de 4 skruer fra holderens sider og drevets kabinet, og træk derefter drevet ud af holderen.
2. Bemærk, at harddisken er forbundet til en række kontakter i den ene ende. Fjern forsigtigt denne kontaktrække fra enden af drevet. Skub skiftevis i hver side, så kontaktrækken skubbes lige ud uden at bøje benene i harddiskens stik.



3. Sæt forsigtigt kontaktrækken på kontakterne på den nye harddisk. Skub skiftevis i hver side, så kontaktrækken skubbes lige ind uden at bøje benene i harddiskens stik.
4. Sæt drevet i holderen.
5. Montér skruerne i holderen og drevets kabinet.

Sådan klargøres en ny harddisk

Når du installerer en ny harddisk, skal den forberedes til at fungere sammen med den bærbare computer.

Hvis du vil gendanne Windows-softwaren og -operativsystemet, som oprindeligt var installeret på den bærbare computer, skal du følge procedurerne for systemgendannelse, som er beskrevet i kapitlet "Fejlfinding" i denne håndbog.

Fejlfinding på den bærbare computer

Dette kapitel indeholder løsninger til flere typer problemer, der kan opstå under brug af den bærbare computer. Prøv løsningerne én ad gangen i den rækkefølge, de præsenteres i.

Du kan også finde oplysninger om fejlfinding følgende steder:

- Anvend Windows-fejlfindingsværktøjer. Vælg Start > Hjælp og support.
- Tryk på One-Touch-knappen med spørgsmålstegnet, som findes øverst på tastaturet.
- Se i Microsoft Windows-manualen, der blev leveret sammen med den bærbare computer.
- Der henvises til folderen *Worldwide Telephone Numbers*, hvis du har brug for at kontakte kundeservice for at få hjælp og support.

Problemer med lyd

Hvis der ikke kan høres nogen lyd

- Hvis modellen har lydstyrkeregulering, skal du trykke på +-knappen (plus) for at skrue op for lyden.
- Vælg højttalerikonen på proceslinjen (hvis den findes der). Fjern en eventuel markering i afkrydsningsfeltet Slå alt fra. Hvis modellen har en knap for lydløs, skal du trykke på denne, så lysdioden slukkes.
- Når du anvender den bærbare computer i MS-DOS-tilstand (f.eks. for at køre MS-DOS-spil), kan det forekomme, at lyden ikke fungerer korrekt. Anvend Windows-programmer for at opnå fuld udnyttelse af lydfunktionerne.

Hvis der ikke kan optages lyd

- Tilslut en ekstern mikrofon. Den bærbare computer har ikke en indbygget mikrofon.
- Kontrollér softwareindstillingerne for lydoptagelse ved at vælge Start > Alle programmer > Tilbehør > Multimedier (eller Underholdning) > Lydoptager.
- I vinduet Lydstyrke skal du vælge Indstillinger > Egenskaber og kontrollere, at mikrofonen er aktiveret under indstillinger for optagelse.

Hvis der høres en høj hyletone (feedback) fra højttalerne

- I vinduet Lydstyrke kan du prøve at reducere systemlydstyrken ved at vælge højttalerikonen på proceslinjen.
- I vinduet Lydstyrke skal du vælge Indstillinger > Egenskaber og derefter vælge Mikrofon for afspilningsindstillingerne. I vinduet Lydstyrke skal du også kontrollere, at mikrofonen er slået fra.

Problemer med cd-rom og dvd

Hvis du ikke kan opstarte fra en cd eller dvd

- Kontrollér, at der er tale om en opstarts-cd eller -dvd.
- Kontrollér, at cd-rom/dvd-drevet er valgt som opstartsenhed. Se kapitlet "[Almindelig anvendelse](#)" i denne håndbog, hvis du vil ændre opstartssekvens.
- Genstart den bærbare computer ved at vælge Start > Sluk for computeren > Genstart.

Hvis dvd-afspilningen er ustabil

- Snavs eller ridser kan forårsage ujævn afspilning. Rengør disken med en blød klud. Hvis disken er meget ridset, skal den sandsynligvis udskiftes.
- Prøv en anden strømstyringsmodel, hvis du afspiller dvd'en på batteristrøm.

Hvis der vises en "Region Code"-fejl (områdekode) under afspilning af en dvd-film

Dvd'er kan være forsynet med områdekoder, der er fastkodet i diskens data. Disse koder forhindrer afspilning af dvd-film uden for det område, hvor filmen sælges. Hvis der vises en "Region Code"-fejlmeldelse, forsøger du at afspille en dvd, der er tiltænkt et andet område.

Hvis den bærbare computer ikke kan læse en cd eller dvd

- En enkeltsidet cd eller dvd skal anbringes i drevet med mærkaten opad.
- Rengør disken.
- Vent 5-10 sekunder, efter at du har lukket skuffen for at give den bærbare computer tid til at genkende disken.
- Genstart systemet: Fjern disken fra drevet, og vælg Start > Sluk for computeren > Genstart.
- Hvis du oprettede cd'en på et kombineret dvd-/cd-rw-drev, kan du forsøge at anvende et andet mediefabrikat. Mediernes læse- og skrivekvalitet kan variere.

Hvis en dvd-film ikke udfylder skærmen

Hver side af en dobbeltsidet dvd har sit eget format (standard eller widescreen). I widescreen-format vises der en sort kant øverst og nederst på skærmen. For at se standardformatet skal du vende disken og afspille den anden side.

Problemer med skærm

Hvis der er tændt for den bærbare computer, men der ikke vises noget på skærmen

- Flyt musen, eller tap på TouchPad'en. Derved tændes skærmen, hvis den er i skærmslukningstilstand.
- Hvis den bærbare computer er kold, skal den have tid til at varme op.

Hvis skærbilledet er svært at læse

- Indstil skærmopløsningen til standardindstillingen 1024 × 768 eller derover, afhængigt af modellen, ved at vælge Start > Kontrolpanel > Udseende og temaer > Skærm.
- Justér størrelsen på ikoner og titelfelter på Skrivebordet.
- Justér skærmens lysstyrke.

Hvis en ekstern skærm ikke fungerer

- Kontrollér forbindelserne.
- Den eksterne skærm blev måske ikke fundet. Prøv at indstille Videovisningsenhed til Begge i menuen Systemenheder i hjælpeprogrammet BIOS Setup.
- Hvis du anvender et fjernsyn, der er sluttet til S-video-stikket, skal du aktivere fjernsynet.
- Installér driveren eller .inf-filen til din specifikke skærm.
 - Vælg den eksterne skærm som primær visningsenhed i Egenskaber for skærm.
 - Bliv ved med at trykke på **Fn+F5**, indtil den eksterne skærm er aktiveret.

Problemer med harddisk

Hvis den bærbare computers harddisk ikke roterer

- Kontrollér, at den bærbare computer strømforsynes. Tilslut om nødvendigt vekselstrømsadapteren, og kontrollér, at dens stik er sluttet korrekt til en strømkilde og til stikket bag på den bærbare computer.
- Tag harddisken ud, og sæt den i igen.

Hvis harddisken giver en brummende eller hvinende lyd

- Undersøg, om lyden kommer et andet sted fra, f.eks. fra blæseren eller et pc-kortdrev.
- Sikkerhedskopier straks drevet.

Hvis filer er beskadiget

- Åbn Denne computer og den disk, du vil scanne. Vælg Filer > Egenskaber. Markér afkrydsningsfeltet Undersøg nu under fejlfindingsområdet på fanebladet Funktioner.
- Kør virusscanningsprogrammet.
- Om nødvendigt kan du formatere harddisken og geninstallere den originale fabrikssoftware ved hjælp af systemgendannelsesfunktionerne beskrevet i denne håndbog.

Problemer med varme

Den bærbare computer bliver normalt varm under almindelig drift.

Hvis den bærbare computer bliver unormalt varm

- Anbring altid den bærbare computer på en plan overflade, så luften kan cirkulere frit omkring og under den.
- Sørg for, at ventilationsåbningerne i bunden og på siderne af den bærbare computer ikke er blokeret.
- Vær opmærksom på, at brug af spil og andre programmer, der optager CPU'en næsten 100%, kan øge den bærbare computers temperatur.

Problemer med infrarød

Hvis du har problemer med infrarød kommunikation

- Kontrollér, at linjen mellem de 2 infrarøde porte ikke er blokeret, og at portene er så lige ud for hinanden som muligt. (Den bærbare computers infrarøde port er placeret foran på den). Portene må ikke være mere end én meter fra hinanden.
- Kontrollér indstillingerne i Enhedshåndtering:
 1. Vælg Start > Kontrolpanel > Ydelse og vedligeholdelse > System.
 2. Klik på Enhedshåndtering på fanebladet Hardware, og udvid infrarøde enheder. Vælg den infrarøde port, og kontrollér, at enheden er aktiveret.
- Sørg for, at kun ét program anvender den infrarøde port.

Problemer med tastatur og pegeredskaber



Anvend følgende forslag vedrørende indbyggede eller eksterne enheder.

Hvis markøren er svær at styre

- Justér markørindstillingerne ved at vælge Start > Kontrolpanel > Printere og anden hardware > Mus.
- Pas på ikke at trykke med tommelfingeren eller håndfladen på eller nær TouchPad'ens til/fra-knap, mens du skriver.
- Anvend en ekstern mus, hvis det er svært at anvende TouchPad'en.

Hvis TouchPad'en ikke fungerer

- Tryk på til/fra-knappen for TouchPad'en for at tænde lysdioden.
- Undlad at berøre TouchPad'en, mens den bærbare computer er ved at genstarte eller genoptage fra Standbytilstand. Sker det alligevel, kan du gøre følgende: Trykke på en tast på tastaturet for at genoprette normal drift.
- Hvis der er tilsluttet en ekstern mus, er de indbyggede pegeredskaber normalt deaktiveret. Denne indstilling kan ændres ved hjælp af hjælpeprogrammet BIOS Setup. Se "[Konfigurering af den bærbare computer](#)" i dette kapitel.
- Genstart den bærbare computer ved at vælge Start > Sluk for computeren > Genstart.

Hvis TouchPad'en flytter markøren eller pilen, mens du skriver

Tryk på til/fra-knappen for TouchPad'en for at slå den fra, mens du skriver.

Hvis en PS/2-rullemus ikke fungerer

- TouchPad'en skal være deaktiveret, for at musens rullefunktion fungerer. I hjælpeprogrammet BIOS Setup skal du kontrollere, at indstillingen Eksterne pegeredskaber i menuen Systemenheder sat til Auto. Se "[Konfigurering af den bærbare computer](#)" i dette kapitel.
- Sæt den bærbare computer i Standbytilstand, eller sluk for den, før du tilslutter rullemusen, så den bliver genkendt, som den skal.

Når du vil anvende TouchPad'en igen, skal du sætte den bærbare computer i Standbytilstand eller lukke den ned, før du frakobler rullemusen.

Problemer med lokalt netværk (LAN – Local Area Network)

Hvis det indbyggede netværkskort ikke kan oprette forbindelse til det lokale netværk

- Kontrollér alle kabler og tilslutninger. Prøv om muligt at tilslutte på et andet tilslutningspunkt.
- Kontrollér, at netværkskablet er kategori 3, 4 eller 5 til 10Base-T-drift eller kategori 5 til 100Base-TX-drift. Den maksimalt tilladte kabellængde er 100 meter.
- Vælg Start > Hjælp og support >, og anvend Netværksfejlfinding.
- Åbn hardwarens Enhedshåndtering:
 1. Vælg Start > Kontrolpanel > Ydelse og vedligeholdelse > System.
 2. Hvis netværksgrænsefladen er deaktiveret, skal du forsøge at aktivere den. Hvis der er en konflikt, skal du forsøge at deaktivere en anden enhed.

Hvis du ikke kan gennemse Andre computere eller Netværkssteder

Vælg Start > Søg > Bærbare computere eller Personer for at søge efter en bærbar computer.

Hvis du ikke kan logge på Netware-servere

Hvis en Netware-server anvender IPX/SPX-protokollen, kan det være nødvendigt at tvinge din frametype til at passe til serverens frametype. Spørg netværksadministratoren.

Hvis en netværksforbindelse er langsom

Hvis netværksforbindelsen anvender en proxy-server, kan du forsøge at aktivere indstillingen til omgåelse af denne i forbindelse med lokale adresser. Det gøres i Kontrolpanel under Egenskaber for netværksforbindelse.

Problemer med hukommelse

Hvis der vises en meddelelse om, at der ikke er mere hukommelse

- Kontrollér, at C-drevet ikke er ved at være fyldt op.
- Hvis du har hukommelsesproblemer, mens du kører MS-DOS-programmer skal du vælge Start > Hjælp og support. Anvend MS-DOS- eller program- og softwarefejlfinding i Windows Hjælp.
- Det er ikke hele RAM-kapaciteten i den bærbare computer, der er til rådighed for kørsel af programmer. En vis mængde RAM anvendes til skærmhukommelse. Skærmhukommelsens størrelse vises i hjælpeprogrammet BIOS Setup.

Hvis hukommelseskapaciteten ikke forøges efter tilføjelse af RAM

Kontrollér, at den bærbare computer kun anvender hukommelsesmoduler (RAM-moduler) af typen PC2100 DDR 266 MHz eller derover.

Hvis den bærbare computer bipper, men ikke starter efter tilføjelse af RAM

Der er installeret en ikke-kompatibel type RAM. Tag modulet ud.

Problemer med modem

Hvis modemmet virker langsomt

- Overdreven støj på en linje reducerer modemforbindelsens generelle transmissionshastighed. Kontakt om nødvendigt telefonselskabet for at få løst dette problem.
- Ved udlandsopkald er problemer med støj på linjen ofte svære eller umulige at løse.
- Hvis du har Banke på-service, skal du deaktivere denne. Telefonselskabet kan give nærmere vejledning. Banke på-service kan give problemer, der ligner statisk støj.
- Fjern ekstra tilslutninger til linjen. Tilslut om muligt direkte til vægstikket.
- Prøv en anden telefonlinje, helst en der normalt bruges til en fax eller et modem.

Hvis modemmet ikke kan ringe op eller ikke får en klartone

- Kontrollér alle kabler og tilslutninger.
- Slut en almindelig telefon til telefonlinjen, og kontrollér, at linjen fungerer.
- Kontrollér, at der ikke er andre, der bruger den samme telefonlinje.
- Prøv en anden telefonlinje, helst en der normalt bruges til en fax eller et modem.
- Hvis du er i udlandet, genkendes klartonen muligvis ikke af modemmet. Åbn Telefon- og modemindstillinger i Kontrolpanel. Prøv at deaktivere indstillingen til afventning af klartone.

Hvis modemmet ringer forkert op

- Kontrollér det indtastede telefonnummer, inklusive eventuelle cifre, der anvendes for at få en bylinje eller udlandslinje.
- Åbn Telefon- og modemindstillinger i Kontrolpanel. Kontrollér opkaldsindstillingerne – se efter ekstra cifre for bylinje eller udlandsopkald.
- Kontrollér, at det kaldte nummer ikke er optaget.
- Hvis du er i udlandet, genkendes klartonen muligvis ikke af modemmet. Åbn Telefon- og modemindstillinger i Kontrolpanel. Prøv at deaktivere indstillingen til afventning af klartone.
- Hvis du har Banke på-service, skal du deaktivere denne. Telefonselskabet kan give nærmere vejledning.

Hvis modemmet ringer op, men ikke får forbindelse

- Sørg for at anvende en analog telefonlinje (2, 3 eller 4 tråde). Du må ikke anvende en digital linje. På et hotel skal du bede om en datalinje.
- Prøv en anden telefonlinje, helst en der normalt bruges til en fax eller et modem.
- Der kan være et problem med modemmet i den anden ende. Prøv at ringe til et andet modem.

Hvis modemmet ikke genkendes

- Kontrollér modemopsætningen. Åbn Telefon- og modemindstillinger i Kontrolpanel. Kontrollér COM-porten.
- Åbn hardwarens Enhedshåndtering:
 1. Vælg Start > Kontrolpanel > Ydelse og vedligeholdelse > System.
 2. Hvis modemmet er deaktiveret, skal du prøve at aktivere det. Hvis der er en konflikt, skal du forsøge at deaktivere en anden enhed.
- Hvis du anvender faxsoftware ved hjælp af Class 2-fax, kan du forsøge med Class 1.

Hvis modemmet ringer op, men du ikke kan høre det

- Hvis modellen har en lysdiode for lydløs, skal du kontrollere, at denne er slukket. Hvis den er tændt, skal du trykke på knappen for lydløs.
- Kontrollér højttalerens lydstyrkeindstilling.
- Åbn Telefon- og modemindstillinger i Kontrolpanel, vælg modemmet, og vælg derefter Egenskaber. Kontrollér lydstyrkeindstillingen på fanebladet Generelt.

Hvis modemmet opretter forbindelse, men de overførte data er beskadiget

- Åbn Telefon- og modemindstillinger i Kontrolpanel. Sørg for, at paritet, hastighed, ordlængde og stopbit stemmer overens på afsendende og modtagende modemmer.
- Prøv en anden telefonlinje, eller ring op til en andet servernummer.

Hvis modemmet returnerer en FEJL-meddelelse

En AT-kommandostreng indeholder muligvis en ugyldig kommando. Hvis du har indtastet kommandoer som ekstra indstillinger for modemmet i Kontrolpanel eller i kommunikationsprogrammet, skal du kontrollere disse kommandoer.

Hvis modemmet ikke sender fax

- Hvis du anvender Class 2-fax i faxsoftwaren, kan du forsøge med Class 1.
- Luk eventuelle andre kommunikationsprogrammer.
- Hvis du faxer ved at udskrive fra et program, skal du kontrollere, at faxprinterens er valgt.
- Prøv at slå strømstyringsfunktionerne fra midlertidigt.

Hvis der er overspænding på linjen

Sørg for at anvende en analog telefonlinje (2, 3 eller 4 tråde). Du må ikke anvende en digital linje. På et hotel skal du bede om en datalinje.

Hvis modemmet klikker gentagne gange, men ikke får forbindelse

- Sørg for at anvende en analog telefonlinje (2, 3 eller 4 tråde). Du må ikke anvende en digital linje. På et hotel skal du bede om en datalinje.
- Kontrollér alle kabler og tilslutninger.

Problemer med pc-kort (PCMCIA)

Hvis den bærbare computer ikke genkender et pc-kort

- Fjern pc-kortet, og sæt det i igen.
- Genstart den bærbare computer ved at vælge Start > Sluk for computeren > Genstart.
- Afprøv kortet i en anden bærbar computer for at se, om det fungerer korrekt.
- Zoomed video understøttes ikke.
- Hvis kortet kræver IRQ, skal du sørge for, at dette er tilgængeligt. Åbn hardwarens Enhedshåndtering. Vælg Start > Kontrolpanel > Ydelse og vedligeholdelse > System.

Hvis et netværks-pc-kort holder op med at kommunikere korrekt

- Kortet kan være blevet nulstillet, hvis den bærbare computer skiftede til Standbytilstand eller blev lukket ned. Afslut alle programmer, fjern derefter kortet, og indsæt det igen.
- Kontrollér indstillingerne i Kontrolpanel.

Hvis et pc-kort-modem ikke fungerer

Deaktiver det interne modem:

1. Åbn hardwarens Enhedshåndtering. Vælg Start > Kontrolpanel > Ydelse og vedligeholdelse > System.
2. Vælg Modem for at se de aktuelle modemenheder.
3. Vælg det interne modem, og vælg derefter indstillingen til deaktivering af modemmet.

Problemer med ydelsen

For at opnå den bedste ydelse skal den bærbare computer have mindst 128 MB hukommelse (RAM). Slut den bærbare computer til en stikkontakt med vekselstrøm for at opnå maksimal hastighed.

Hvis den bærbare computer standser eller kører langsomt

- Dette kan være normal Windows-adfærd. Opgaver, der kører i baggrunden, kan påvirke svartiden.
- Visse baggrundsoperationer (som f.eks. virusscanningsprogrammer) kan påvirke ydeevnen.
- Tryk på **Ctrl+Alt+Del**, og anvend Jobliste for at se, om et program er holdt op med at reagere.
- Genstart den bærbare computer ved at vælge Start > Sluk for computeren > Genstart.
- Visse filbrowsere reagerer langsomt, mens de behandler grafik eller venter på timeout for afbrudte netværksforbindelser.
- Hvis den bærbare computers harddisk ofte er aktiv (som indikeret af lysdioden for harddisk foran på den bærbare computer), mens den bærbare computer tilsyneladende er standset eller kører langsomt, bruger Windows sikkert ekstra tid på at skrive til swap-filen på den bærbare computers harddisk. Hvis dette ofte sker, bør du overveje at installere yderligere hukommelse.
- Kontrollér mængden af ledig diskplads. Slet midlertidige og unødvendige filer.

Hvis den bærbare computer holder op med at reagere

- Tryk på **Ctrl+Alt+Del**, og anvend Jobliste for at afslutte programmet, der er holdt op med at reagere.
- Tryk på tænd/sluk-knappen og hold den nede i mindst fire sekunder for at slukke for og nulstille den bærbare computer. Ikke-gemte data går tabt. Tryk derefter på tænd/sluk-knappen igen for at tænde for den bærbare computer.
- Stik spidsen af en papirclips ind i nulstillingsknappen i bunden af den bærbare computer, hvis der ikke sker noget. Tryk derefter på tænd/sluk-knappen for at tænde for den bærbare computer igen.
- For at undgå problemer med systemlåsning skal du unklade at slukke for den bærbare computer eller sætte den i Standbytilstand, mens grafiktunge programmer kører.

Problemer med strøm og batterier

Hvis den bærbare computer slukker straks efter, at den tændes

Batterispændingsniveauet er sikkert meget lavt. Tilslut vekselstrømsadapteren, eller sæt et opladet batteri i.

Hvis den bærbare computer bliver ved med at bippe

Den bærbare computer bipper gentagne gange eller viser en advarsel, når batterispændingen er lav. Gem alt arbejde, og luk omgående Windows ned. Indsæt herefter et opladet batteri, eller tilslut vekselstrømsadapteren.

Hvis batteriet ikke oplades

- Kontrollér, at vekselstrømsadapteren er sluttet korrekt til strømkilden og den bærbare computer, og at lysdioden på adapteren er tændt.
- Hvis du anvender en forlængerledning, skal du fjerne vekselstrømsadapteren fra denne og slutte den direkte til en stikkontakt i væggen.
- Kontrollér, at batteriet er sat korrekt i og er klikket på plads.
- Anvend kun den vekselstrømsadapter, der fulgte med den bærbare computer (eller en anden godkendt adapter, der opfylder den bærbare computers strømkrav). Du må *ikke* anvende en 60-watt, 3,16-amp adapter.
- Flyt den bærbare computer væk fra eventuelle varmekilder. Kobl vekselstrømsadapteren fra, og lad batteriet køle af. Hvis batteriet bliver for varmt, kan det ikke lade korrekt.
- Prøv eventuelt med et andet batteri og en anden vekselstrømsadapter.

Hvis den bærbare computer kun har kort driftstid

- Spar strøm ved hjælp af forslagene beskrevet i kapitlet "[Batterier og strømstyring](#)" i denne håndbog.
- Hvis du anvender et program, der har en automatisk gemmefunktion (som f.eks. Microsoft Word), kan du deaktivere denne funktion eller øge tidsrummet mellem gemningerne for at anvende harddisken mindre.
- Hvis driftstiden langsomt er blevet kortere, og batteriet er mere end et eller to år gammelt, kan det være nødvendigt at udskifte det.
- Kraftig brug af modem kan påvirke batteriets driftstid.
- Brug af pc-kort kan påvirke batteriets driftstid.
- Test og vedligehold batteriet hver 3. måned.

Hvis visningen af Resterende driftstid for batteriet ikke er korrekt

Resterende driftstid er et estimat og ikke en nøjagtig værdi. Den er baseret på den bærbare computers aktuelle strømforbrug. Værdien afhænger derfor af den aktuelle brug og antager, at du vil fortsætte med at bruge strøm ved denne hastighed, indtil batteriet er helt afladet. Det betyder, at hvis du kontrollerer Resterende driftstid, mens den bærbare computer er i gang med en opgave, der kræver meget strøm (som f.eks. at læse fra en cd eller dvd), vil værdien sandsynligvis vise en driftstid, der er betydeligt kortere, end den rent faktisk er, fordi du senere sandsynligvis skifter til opgaver, der kræver mindre strøm.

Hvis den bærbare computer ikke går i Standbytilstand som forventet

- Hvis der er etableret en forbindelse til en anden computer, kan den bærbare computer ikke starte Standbytilstand, mens forbindelsen er aktiv.
- Hvis den bærbare computer er i gang med en operation, venter den normalt til denne operation er færdig, før den går i Standbytilstand.

Hvis den bærbare computer ikke går i Dvaletilstand som forventet

- Kontrollér, at understøttelse af Dvaletilstand er aktiveret. Åbn Strømstyring i Kontrolpanel, og vælg derefter fanebladet Dvaletilstand.
- Kontrollér fanebladet Strømstyringsmodeller. Kontrollér, at timeout for Dvaletilstand for både vekselstrøm og batteristrøm ikke er sat til Aldrig.

Problemer med udskrivning



Du kan løse de fleste udskrivningsproblemer ved hjælp af fejlfindingsværktøjet til udskrivning i Windows Hjælp. Vælg Start > Hjælp og support.

Hvis en seriel eller parallel printer ikke udskriver

- Kontrollér, at der er tændt for printeren, og at den er forsynet med papir.
- Kontrollér, at du anvender det korrekte printerkabel eller den korrekte kabeladapter, og at kablet er fastgjort i begge ender.
- Undersøg, om der er printerfejl.

Hvis venstre kant af udskriften mangler

Visse programmer fungerer muligvis ikke korrekt sammen med 600-dpi printere. Hvis du anvender en sådan printer, kan du prøve at vælge en kompatibel printerdriver til en 300-dpi printer.

Hvis en infrarød printer ikke udskriver

- Kontrollér, at linjen mellem de 2 infrarøde porte ikke er blokeret, og at portene er så lige ud for hinanden som muligt. (Den bærbare computers infrarøde port er placeret foran på den). Portene må ikke være mere end én meter fra hinanden.
- Kontrollér, at der er tændt for printeren, og at den er forsynet med papir.
- Undersøg, om der er printerfejl.
- Kontrollér, at Windows kører; hvis ikke er infrarød udskrivning ikke tilgængelig.

Problemer med seriel, parallel og USB

Hvis en seriel mus ikke fungerer

- Kontrollér, at producentens installationsvejledning nøje er blevet fulgt, og at musen er installeret korrekt. Hvis dette ikke er tilfældet, skal du gentage installationen.
- Kontrollér, at portforbindelsen er forsvarlig.
- Genstart den bærbare computer ved at vælge Start > Sluk for computeren > Genstart.
- Kontrollér indstillingerne for mus i Kontrolpanel ved at vælge Start > Kontrolpanel > Printere og anden hardware > Mus.
- Anvend en mus, der kan tilsluttes USB- eller PS/2-porten. Hvis du har tilsluttet et PS/2-tastatur, skal du anvende en PS/2 Y-adapter.
- Kontrollér portindstillingerne i Kontrolpanel. Åbn hardwarens Enhedshåndtering, og vælg derefter Porte (COM & LPT).

Hvis et serielt modem ikke fungerer, som det skal

- Kontrollér, at portforbindelsen er forsvarlig.
- Anvend Modemfejlfinding i Windows Hjælp. Vælg Start > Hjælp og support.
- Åbn Telefon- og modemindstillinger i Kontrolpanel, og kontrollér modemindstillingerne.
- Deaktiver det interne modem:
 1. Åbn hardwarens Enhedshåndtering. Vælg Start > Kontrolpanel > Ydelse og vedligeholdelse > System.
 2. Vælg Modem for at se de aktuelle modemenheder.
 3. Vælg det interne modem, og vælg derefter indstillingen til deaktivering af modemmet.
- Kontrollér portindstillingerne i Kontrolpanel. Åbn hardwarens Enhedshåndtering, og vælg derefter Porte (COM & LPT).

Hvis den serielle eller parallelle port ikke fungerer

- Kontrollér, at portforbindelsen er forsvarlig.
- Kontrollér portindstillingerne i Kontrolpanel. Åbn hardwarens Enhedshåndtering, og vælg derefter Porte (COM & LPT).

Hvis USB-porten ikke fungerer

- Kontakt leverandøren af det eksterne udstyr for at få de seneste USB-drivere.
- Kontrollér portindstillingerne i Kontrolpanel. Åbn hardwarens Enhedshåndtering, og vælg derefter USB-controllere (Universal Serial Bus).

Problemer med opstart

Hvis den bærbare computer ikke reagerer, når du tænder for den

- Tilslut vekselstrømsadapteren.
- Stik spidsen af en papirclips ind i nulstillingsknappen i bunden af den bærbare computer for at nulstille den. Tryk derefter på tænd/sluk-knappen for at tænde for den.
- Hvis den bærbare computer stadig ikke reagerer, skal du fjerne batteriet og vekselstrømsadapteren, fjerne eventuelle pc-kort og fjerne den bærbare computer fra portreplikatoren, hvis den er anbragt i en sådan. Slut derefter vekselstrømsadapteren til igen, og nulstil den bærbare computer ved hjælp af nulstillingsknappen.

Hvis den bærbare computer ikke vil starte ved batteristrøm

- Kontrollér, at batteriet er anbragt korrekt og er fuldt opladet. Kontrollér batteriets spænding ved at fjerne det og trykke på knappen på siden af batteriet. Lysdioderne viser spændingsniveauet.
- Prøv eventuelt et andet batteri.

Hvis den bærbare computer ikke vil opstarte fra diskettedrevet

- Kontrollér, at diskettedrevet er valgt som opstartsenhed. Se kapitlet "[Almindelig anvendelse](#)" i denne håndbog for anvisninger.
- Hvis du anvender et USB-diskettedrev, skal du anvende hjælpeprogrammet BIOS Setup for at kontrollere, at USB-bagudkompatibel understøttelse er aktiveret. Hvis den bærbare computer også har et indbygget diskettedrev, kan du anvende menuen Boot (Opstart) i hjælpeprogrammet BIOS Setup for at kontrollere, at USB-diskettedrevet er den første enhed under Removable Drive (Udtageligt drev).

Hvis den bærbare computer holder op med at reagere efter opstart

Kontrollér, om du er tilsluttet et TCP/IP-netværk uden DHCP-server. Dette kan forårsage en lang forsinkelse ved opstart, fordi DHCP er aktiveret. Kontakt netværksadministratoren for at få fastslået den korrekte TCP/IP-konfiguration.

Hvis den bærbare computer er længe om at genoptage efter Standbytilstand

Det tager normalt den bærbare computer et minut eller mere at genoptage, hvis der er installeret et netværkskort. Mens operativsystemet indlæser drivere og kontrollerer hardware og netværksforbindelser, vises en blinkende markør på skærmen. Så snart hardwaren er blevet geninitialiseret, vises Windows-skrivebordet.

Problemer med trådløs kommunikation

Hvis du har problemer med trådløs 802.11-kommunikation

- Kontrollér, at lysdioden for trådløs kommunikation er tændt.
- Hvis den bærbare computer har Bluetooth-funktioner, skal du kontrollere, at trådløs 802.11-kommunikation er aktiveret. Vælg Start > Alle programmer > Hjælpeprogrammer > Trådløs konfiguration, og kontrollér derefter, at knappen for 802.11-kommunikation er slået til.
- Kontrollér, at du anvender de korrekte SSID- og kanalindstillinger.
- Kontrollér, at du er inden for rækkevidde af et adgangspunkt (for en infrastrukturforbindelse) eller andre trådløse, bærbare computere (for en ad hoc-forbindelse).
- Når du logger på et 802.11-netværk via et adgangspunkt, men den bærbare computer ikke kan oprette forbindelse til netværksressourcer, kan det skyldes, at den bærbare computer ikke har fået tildelt en IP-adresse. Hvis undernetmasken for den trådløse forbindelse er 255.255.000.000, har netværksserveren ikke tildelt den bærbare computer en IP-adresse, og du kan være nødt til at frigive og forny din netværks-IP-adresse. Hvis frigivelse og fornyelse af IP-adressen ikke løser problemet, kan det være nødvendigt at genopstarte adgangspunktet.
- Hvis du vil ændre SSID til en anden værdi for at oprette forbindelse til et andet adgangspunkt, eller hvis du vil skifte fra Infrastrukturtilstand til Ad hoc-tilstand, skal du muligvis først frigive og forny Internet-IP-adressen.
- Se "[Problemer med lokalt netværk \(LAN – Local Area Network\)](#)" i dette kapitel.

Hvis du har problemer med at etablere forbindelse til en anden bærbar computer i Andre computere eller Netværkssteder

- Vent et par minutter, og tryk derefter på **F5** for at opdatere listen over bærbare computere på netværket.
- Vælg Start > Søg > Bærbare computere eller Personer for at finde den bærbare computer.

Hvis du ikke kan oprette forbindelse til en bestemt bærbar computer på netværket

- Kontrollér, at den bærbare computer er korrekt forbundet til netværket.
- Kontrollér, at TCP/IP-opsætningen passer til dit netværk ved at vælge Start > Kontrolpanel > Netværksforbindelser.

Hvis du kan etablere forbindelse, men netværksforbindelsen er langsom

- Undersøg, om du måske befinder dig i et område med mere end ét trådløst lokalnetværk. Hvis det er tilfældet, kan de lokale netværk være i konflikt med hinanden.
- Flyt tættere på adgangspunktet (for en infrastrukturforbindelse) eller den anden trådløse, bærbare computer (for en ad hoc-forbindelse). Du er måske for langt væk til at kunne etablere en hurtig forbindelse.

Konfigurering af den bærbare computer

Hjælpeprogrammet BIOS Setup hjælper med at konfigurere driften af den bærbare computer.

Sådan køres hjælpeprogrammet BIOS Setup

Hjælpeprogrammet BIOS (Basic Input and Output System) Setup gør det muligt at ændre den bærbare computers systemkonfiguration og tilpasse dens drift til din arbejdsform.

Indstillingerne angivet i BIOS Setup styrer generelt den bærbare computers hardware og har derfor stor indflydelse på, hvordan den bærbare computer fungerer.

1. Vælg Start > Sluk for computeren > Genstart.
2. Tryk på **F2**, når skærmen med logoet vises, for at åbne BIOS Setup.
3. Pegeredskaberne er ikke aktive i BIOS Setup, så du skal anvende tastaturet til at navigere:
 - ❑ Tryk på **venstre** og **højre** piletast for at gå fra menu til menu.
 - ❑ Tryk på tasterne **Pil op** og **Pil ned** for at gå fra parameter til parameter i en menu.
 - ❑ Tryk på **+** eller **-** for at navigere i værdierne for den aktuelle parameter, eller tryk på **Enter** for at ændre en indstilling.
4. Når du har foretaget de ønskede indstillinger, skal du trykke på **F10** eller anvende menuen Afslut for at afslutte BIOS Setup.
5. Hvis indstillingerne forårsager en konflikt mellem enheder under genopstart, beder systemet dig om at køre BIOS Setup og markerer de indstillinger, der er i konflikt.

Nedenstående tabeller beskriver BIOS-indstillingerne for BIOS-versionen på tidspunktet for udgivelse. Hvis du har en anden BIOS-version, kan visse indstillinger afvige fra de viste.

Menuen Main

Indstilling	Beskrivelse	Standard
BIOS-revision	Viser den aktuelle BIOS-version.	Genkendes automatisk
System Time	Angiver klokkeslættet i 24-timers-format. Angivne værdier træder i kraft med det samme.	
System Date	Angiver datoen i formatet dd/mm/åå (undtagen engelsk version, som anvender formatet mm/dd/åå).	
Sprog	Angiver sproget for BIOS Setup.	Genkendes automatisk
Intern harddisk	Angiver harddisktypen og forskellige parametre.	Genkendes automatisk
UMA-videohukommelse	Angiver størrelsen på videohukommelsen, der er tildelt fra den samlede, installerede hukommelse (RAM).	Auto
Hukommelse	Viser størrelsen på den udvidede hukommelse.	Genkendes automatisk
Serienummer	Viser serienummeret, der findes bag på enheden.	Genkendes automatisk
Service ID	Viser et id, der anvendes i forbindelse med reparationsservice.	Genkendes automatisk
UUID	Viser UUID-værdien (Universally Unique ID) (16 byte) som 32 hexadecimalte tegn.	Genkendes automatisk
MAC-adresse	Viser MAC-netværksadressen til det interne (fastkoblede), lokale netværk.	Genkendes automatisk

Menuen System Devices (Systemenheder)

Indstilling	Beskrivelse	Standard
Videovisningsenhed	Angiver, om den indbyggede skærm automatisk skifter til en ekstern skærm, hvis en sådan findes.	Auto
Eksternt pegeredskab	Deaktiverer de interne pegeredskaber, når der tilsluttes et eksternt pegeredskab.	Auto
USB-bagudkompatibel understøttelse	Aktiverer BIOS-understøttelse af USB-mus, -tastatur og -diskettedrev under opstart.	Aktiveret
Wake On LAN from Power Off	Gør det muligt at tænde for den bærbare computer via netværksstikket. Hvis denne indstilling er aktiveret, bruger den bærbare computer mere strøm, når den er slukket.	Deaktiveret

Menuen Security (Sikkerhed)

Indstilling	Beskrivelse	Standard
Brugeradgangskode er	Viser, om der er oprettet en brugeradgangskode.	Ryddet
Administrator-adgangskode er	Viser, om der er oprettet en administratoradgangskode.	Ryddet
Opret brugeradgangskode	Tryk på Enter for at oprette, ændre eller slette brugeradgangskoden. Adgangskoden kan indeholde op til 8 tegn (0-9, A-Z) og må ikke indeholde specialtegn, herunder æ, ø og å, eller accentuerede tegn.	Enter

Menuen Security (Sikkerhed) (Forts.)

Indstilling	Beskrivelse	Standard
Opret administrator-adgangskode	Tryk på Enter for at oprette, ændre eller slette administratoradgangskoden, der beskytter indstillinger i BIOS Setup. Adgangskoden kan indeholde op til 8 tegn (0-9, A-Z) og må ikke indeholde specialtegn, herunder æ, ø og å, eller accentuerede tegn.	Enter
Kræver adgangskode ved opstart	Angiver, om der kræves en brugeradgangskode, når den bærbare computer opstarter. Kræver administratoradgangskoden for at kunne foretage ændringer.	Deaktiveret
Intern harddisklås	Kun hvis indstillingen Adgangskode ved opstart er aktiveret, indkodes den aktuelle brugeradgangskode (eller administratoradgangskode, hvis det er den eneste adgangskode, der er oprettet) på harddisken.	Deaktiveret

Menuen Boot (Opstart)

Indstilling	Beskrivelse	Standard
Harddisk +Udtagelige enheder Cd-rom-drev Indbygget, lokalt netværk	Viser opstartsenhedernes rækkefølge. Flyt punkterne for at ændre rækkefølgen. Hvis den bærbare computer har mere end én enhed i en +-kategori, kan du vælge den, der er scannet. Med indbygget netværk (Built-in LAN) er det muligt at starte uden en disk fra en netværksserver.	1. Harddisk 2. Udtagelige enheder 3. Cd-rom-drev 4. Indbygget, lokalt netværk

Menuen Exit (Afslut)

Indstilling	Beskrivelse	Standard
Gem ændringer og afslut	Gemmer ændringer foretaget i Opsætning, afslutter derefter og genstarter.	
Ignorer ændringer og afslut	Kasserer eventuelle ændringer foretaget i Opsætning, siden der sidst blev gemt, afslutter derefter og genstarter. Påvirker ikke ændringer af adgangskoder, dato eller klokkeslæt.	
Get Default Values (Hent standardværdier)	Gendanner standardindstillingerne og forbliver i Opsætning. Påvirker ikke ændringer af adgangskoder, dato eller klokkeslæt.	

Sådan ændres indstillinger for videohukommelse ved hjælp af hjælpeprogrammet BIOS Setup

Den bærbare computer leveres med enten 32 MB eller 16 MB videohukommelse.



Hvis du ændrer videohukommelsen til 8 MB, 16 MB, 32 MB eller 64 MB, kan det påvirke den bærbare computers ydeevne, afhængigt af hvad du vælger.

Sådan ændres videohukommelse:

1. Vælg Start > Sluk for computeren > Genstart.
2. Tryk på **F2**, når splash-skærmen vises.
3. Tryk på **Pil ned**, indtil UMA-videohukommelse fremhæves. Tryk på **Enter** for at få vist en liste over hukommelsesindstillinger. Valgmulighederne omfatter 8 MB, 16 MB, 64 MB eller Auto.
4. Tryk på **F10** for at gemme konfigurationsændringerne og afslutte BIOS-skærmen.

Sådan opdateres software og drivere fra World Wide Web

Software- og driveropdateringer til den bærbare computer er tilgængelige for download. For yderligere oplysninger kan du besøge Compaqs Hjælp og support-hjemmeside på adressen <http://www.compaq.com/consumersupport>.

Brug af systemgendannelsesfunktioner

Den bærbare computers systemgendannelsesproces indeholder flere muligheder for gendannelse af optimal systemfunktionalitet. Den bærbare computers gendannelsesløsning består af følgende gendannelses-cd'er:

- *Operativsystem-cd*
- *Drivergendannelses-cd*
- *Programgendannelses-cd'er*
- Tredjeparts-cd'er til software på udvalgte modeller

Der henvises til Microsoft-operativsystemets (OS) dokumentation og hjemmeside for specifikke oplysninger vedrørende:

- Reparation af manglende eller beskadigede operativsystemfiler
- Tilføjelse eller fjernelse af Windows-komponenter
- Oprettelse af systemgendannelsespunkter

Operativsystem-cd'en kan være nødvendig til disse handlinger. Fremgangsmåderne varierer dog.



For at opnå det bedste resultat skal du forsøge at gendanne optimal funktionalitet på den bærbare computer ved hjælp af følgende fremgangsmåder *i den rækkefølge, hvori de beskrives her*.

Beskyttelse af dine data

Software eller enheder, der er føjet til den bærbare computer, kan bevirke, at systemet bliver ustabil. For at beskytte dine dokumenter skal du gemme personlige filer i mappen Dokumenter, som du bør sikkerhedskopiere med jævne mellemrum. Det anbefales desuden at angive systemgendannelsespunkter.

Den bærbare computer angiver dagligt systemgendannelsespunkter (benchmarks), efterhånden som du ændrer personlige indstillinger. Den bærbare computer angiver eventuelt også gendannelsespunkter, hvis du tilføjer ny software eller nye enheder. Du bør med jævne mellemrum angive personlige gendannelsespunkter, når den bærbare computer fungerer optimalt, og før du installerer ny software eller nye enheder. Dette gør det muligt at vende tilbage til et tidligere konfigurationsgendannelsespunkt, hvis der opstår problemer.

Følg nedenstående fremgangsmåde for at angive et systemgendannelsespunkt:

1. Vælg Start > Hjælp og support. Vælg punktet Anvend værktøjer (Use Tools) for at se oplysninger om computeren og diagnosticere problemer. Vælg Systemgendannelse. Vinduet Systemgendannelse åbnes.
2. Følg anvisningerne på skærmen for at angive et gendannelsespunkt.

Følg nedenstående fremgangsmåde for at gendanne den bærbare computer til en tidligere dato og et tidligere klokkeslæt, hvor den fungerede optimalt:

1. Vælg Start > Hjælp og support > Funktioner > Systemgendannelse.
2. Følg anvisningerne på skærmen for at gendanne den bærbare computer.

Reparation ved hjælp af operativsystem-cd

For at reparere operativsystemet uden at slette dine personlige data skal du anvende standard Microsoft-operativsystem-cd'en, der blev leveret sammen med den bærbare computer. Denne cd indeholder følgende forudinstallerede operativsystemer:

- Microsoft Windows XP Home eller Pro (afhængigt af konfigurationen)
- Relevant Service Pack

Følg nedenstående fremgangsmåde for at reparere operativsystemet:

1. Slut den bærbare computer til eksternt strøm, og tænd for den.
2. Læg straks operativsystem-cd'en i den bærbare computer.
3. Tryk på og hold tænd/sluk-knappen nede i fem sekunder for at slukke for den bærbare computer.
4. Tryk på tænd/sluk-knappen igen for at starte den bærbare computer.
5. Når du bliver bedt om det, skal du trykke på en vilkårlig tast for at opstarte fra cd'en. Efter nogle få minutter vises skærmen Velkommen til Opsætning.
6. Tryk på **Enter** for at fortsætte. Der vises en Licensaftale-skærm.
7. Tryk på **F8** for at acceptere aftalen og fortsætte. Vinduet Opsætning åbnes.
8. Tryk på **R** for at reparere den valgte Windows-installation. Reparationsprocessen påbegyndes. Det tager 1-2 timer at gennemføre processen. Den bærbare computer genstarter i Windows, når processen er færdig.

Geninstallation ved hjælp af operativsystem-cd

Hvis det ikke lykkes at reparere den bærbare computer med andre former for gendannelse, kan du geninstallere operativsystemet.



ADVARSEL: Personlige data og software, som du har installeret på den bærbare computer, går tabt under geninstallation fra operativsystem-cd'en. For at beskytte dine data skal du sikkerhedskopiere Dokumenter, inden du geninstallerer operativsystemet. Se Hjælp og support, hvis du vil vide mere om sikkerhedskopiering af dine filer.

Følg nedenstående fremgangsmåde for at geninstallere operativsystemet:

1. Slut den bærbare computer til eksternt strøm, og tænd for den.
2. Læg straks operativsystem-cd'en i den bærbare computer.
3. Tryk på og hold tænd/sluk-knappen nede i fem sekunder for at slukke for den bærbare computer.
4. Tryk på tænd/sluk-knappen igen for at starte den bærbare computer.
5. Når du bliver bedt om det, skal du trykke på en vilkårlig tast for at opstarte fra cd'en. Efter nogle få minutter åbnes skærmen Velkommen til Opsætning.
6. Tryk på **Enter** for at fortsætte. Der vises en Licensaftale-skærm.
7. Tryk på **F8** for at acceptere aftalen og fortsætte. Vinduet Opsætning vises.
8. Tryk på **Esc**, hvis du vil fortsætte med at installere en ny kopi af operativsystemet uden at reparere.
9. Tryk på **Enter** for at opsætte operativsystemet.
10. Tryk på **C** for at fortsætte opsætningen ved hjælp af denne partition.

11. Vælg **F** Formater partitionen ved hjælp af NTFS-filsystemet (hurtigt), og tryk på **Enter**. Der vises en advarsel om, at formateringen af drevet vil slette alle aktuelle filer.
12. Tryk på **F** for at formatere drevet. Geninstallationsprocessen påbegyndes. Det tager 1-2 timer at gennemføre processen. Den bærbare computer genstarter i Windows, når processen er færdig.



Når du bliver bedt om produktnøglen, henvises der til Microsoft Ægthedsbevis, som findes i bunden af den bærbare computer.

Geninstallation af drivere

Når operativsysteminstallationsprocessen er færdig, skal du geninstallere drivere. Anvend *drivergendannelses*-cd'en sammen med operativsystem-cd'en for hardwaredriver- og systemprogramopdatering og for fuld systemsoftwaregendannelse.

Følg nedenstående fremgangsmåde for at geninstallere drivere:

1. Læg *drivergendannelses*-cd'en i det optiske drev, mens Windows kører.
2. Hvis Autorun ikke er aktiveret, skal du vælge Start > Kør. Skriv derefter D:\SWSETUP\APPINSTL\SETUP.EXE (hvor D er betegnelsen for det optiske drev).
3. Vælg den eller de ønskede drivere eller systemprogram fra *drivergendannelses*-cd-menuen.
4. Vælg Næste for at færdiggøre installationen.

Gendannelse af softwareprogrammer

Når driverne er geninstalleret, skal du geninstallere eventuel software, som du havde tilføjet den bærbare computer. Anvend *programgendannelses*- og tredjeparts-cd'erne til at geninstallere eller fortsætte med at gendanne softwareprogrammer. Følg installationsanvisningerne, som blev leveret med software-cd'erne, der fulgte med den bærbare computer.

Referenceoplysninger

Referenceoplysninger for modem

Du kan tilpasse modemfunktionen ved hjælp af AT-kommandoer og S-registre. Dette kan gøres fra Telefon- og modemindstillinger i Kontrolpanel, fra de fleste kommunikationsprogrammer eller ved at bruge terminalfunktionen i softwaren.



Du bør have et godt kendskab til modemmer og deres funktion, før du ændrer standardindstillinger.

Dette afsnit indeholder en kort oversigt over AT-kommandoer, S-registre og udvalgte resultat-koder for det indbyggede modem.

Modemreference (Conexant)

Foran alle anførte AT-kommandoer skal du skrive "AT" (undtagen kommandoen "A"). Kommandoerne kan indtastes med store eller små bogstaver. Mange kommandoer kan anvendes som forespørgsler ved at indtaste "?" som argumentet.

Conexant AT-kommandoer (kun erfarne brugere)

Kommando	(Conexant)
A	Tag røret af, og forsøg at besvare et opkald.
A/	Gentag sidste kommando (skriv ikke AT foran).
Dn	Opkalds-modifier: 0-9, A-D=DTMF-cifre; L=ring op igen til seneste nummer; P=impulsopkald; T=toneopkald; W=vent på klartone; * ("stjerne"); # ("pundtegn"); +; !=flash; @=vent på stilhed; \$ eller &=vent på kreditkortklartone; ;=retur til kommandotilstand; '=opkaldspause; ^=slå opkaldstone til/fra. Parenteser, bindestreger og mellemrumstegn kan anvendes til at formatere opkaldsstrengen har ingen anden effekt.
E0	Slå command echo fra.
E1	Slå command echo til (standard).
H0	Start hang-up-sekvens.
H1	Hvis on-hook, gå off-hook, og skift til kommandotilstand.
I0	Vis produktkode.
I1	Vis LSB for lagret kontrolsum.
I2	Vis "OK".
I3	Vis identifikationskoder.
I4	Vis produktbeskrivelse.
I5	Vis landekodeparameter.
I6	Vis modemdatapumpemodel og intern koderevision.
I7	Vis modemdatapumpemodel og intern koderevision.
I8	Vis "OK".
I9	Vis land.
Ln	Indstil højttalerlydstyrken: 0=fra, 1=lav (standard), 2=medium, 3=høj.
Mn	Aktiver højttaler: 0=fra, 1=til under handshaking og fra, når der modtages carrier (standard), 2=altid til, 3=fra under opkald og ved modtagelse af carrier, til ved svar.

Conexant AT-kommandoer (kun erfarne brugere) (Forts.)

Kommando	(Conexant)
N0 eller N1	Kun inkluderet af hensyn til kompatibilitet; returnerer resultatkode.
On	0=gå on-line, 1=gå on-line, og start retrain-sekvens.
P	Gennemtving impulsopkald.
Qn	0=aktiver resultatkoder til DTE (standard), 1=deaktiver.
Sn	Vælg S-register <i>n</i> som standard.
Sn=v	Sæt standard S-register <i>n</i> til værdien <i>v</i> .
T	Gennemtving DTMF-opkald.
Vn	Vis resultatkoder: 0=kort form (terse) 1=lang form (verbose) (standard).
W0	Vis DTE-hastighed (standard).
W1	Vis linjehastighed, fejlkorrigeringsprotokol og DTE- hastighed.
W2	Vis DCE-hastighed.
W3	Vis DCE-hastighed og fejlkorrigeringsprotokol.
X0	Vis resultatkoden CONNECT ved oprettelse af forbindelse. Opkaldstone og registrering af optaget vises ikke.
X1	Vis resultatkoden CONNECT <tekst> ved oprettelse af forbindelse. Opkaldstone og registrering af optaget vises ikke.
X2	Vis resultatkoden CONNECT <tekst> ved oprettelse af forbindelse. Opkaldstone og registrering af optaget vises ikke.
X3	Vis resultatkoden CONNECT <tekst> ved oprettelse af forbindelse. Opkaldstone vises ikke, optagetsignal vises, hvis det registreres.
X4	Vis resultatkoden CONNECT <tekst> ved oprettelse af forbindelse. Opkaldstone og optagetsignal vises, hvis det registreres (standard).
Z	Nulstil til standardkonfiguration.
+DR: a	Vælg fejlkontrolprotokol: NONE=ingen datakomprimering, V42B=42 bis i begge retninger, ALT=MNP 5-komprimering.

Conexant AT-kommandoer (kun erfarne brugere) (Forts.)

Kommando	(Conexant)
+DR= <i>n</i>	0=deaktiverer udvidet format "+DR:" midlertidig resultatkode, 1=aktiverer.
+DS= <i>a,b,c,d</i>	<p>Kontrollerer V.42-bis datakomprimeringsfunktion (<i>b, c</i> og <i>d</i> er valgfri):</p> <ul style="list-style-type: none"> ■ <i>a</i> angiver retningen/retningerne for datakomprimeringsfunktionen, set fra DTE: 0=forhandlet, ingen komprimering; 3=begge retninger (standard). ■ <i>b</i>=0 angiver, at modemmet ikke afbryder forbindelsen, hvis V.42bis ikke er forhandlet af eksternt modem som angivet af <i>a</i>. ■ <i>c</i> angiver maksimalt antal adresselisteindgange (2048), der skal forhandles. ■ <i>d</i> angiver den maksimale strenglængde (32 byte), der skal forhandles.
+DS44= <i>a,b,c,d,e,f,g,h,i</i>	<p>Kontrollerer V.44-datakomprimeringsfunktion (<i>b, c, d, e, f, g, h</i> og <i>i</i> er valgfri):</p> <ul style="list-style-type: none"> ■ <i>a</i> angiver retningen/retningerne for datakomprimeringsfunktionen, set fra DTE: 0=forhandlet, ingen komprimering; 1=send kun; 2=modtag kun; 3=begge retninger (standard). ■ <i>b</i> angiver, om modem afbryder forbindelsen, hvis V.44 ikke forhandles af eksternt DCE som angivet i <i>a</i>: 0=afbryd ikke forbindelsen (standard), 1=afbryd. ■ <i>c</i>: 0=stream-metode (standard), 1=pakkemetode, 2=multi-pakkemetode. ■ <i>d</i> (256 til 2048) angiver maks. kodeord, der skal forhandles i afsendelsesretningen (standard=2048). ■ <i>e</i> (256 til 2048) angiver maks. kodeord, der skal forhandles i modtagerretningen (standard=2048). ■ <i>f</i> (32 til 255) angiver maks. strenglængde, der skal forhandles i afsendelsesretningen (standard=32). ■ <i>g</i> (32 til 255) angiver maks. strenglængde, der skal forhandles i modtagerretningen (standard=32). ■ <i>h</i> (2048 til 4096) angiver maks. størrelse på historikbuffer, der skal forhandles i afsendelsesretningen (standard=4096). ■ <i>i</i> (2048 til 4096) angiver maks. størrelse på historikbuffer, der skal forhandles i modtagerretningen (standard=4096).

Conexant AT-kommandoer (kun erfarne brugere) (Forts.)

Kommando	(Conexant)
+ESA= <i>a,b,c,d,e,f,g,h</i>	<p>Kontrollerer synkron adgangstilstand:</p> <ul style="list-style-type: none"> ■ <i>a</i>=0 angiver, at i transparent sub-mode, sender modem 8-bit SYN-sekvens når ledig. ■ <i>b</i>=0 angiver, at i framed sub-mode, sender modem HDLC-flag når ledig (standard og fast). ■ <i>c</i>=0 angiver, at i framed sub-mode, sender modem abort ved underløb midt i frame (standard); ■ <i>c</i>=1 angiver, at i framed sub-mode, sender modem flag ved underløb midt i frame, giver DTE besked. ■ <i>d</i>: skal ikke styres. ■ <i>e</i>=0 angiver, at CRC-generering og kontrol er deaktiveret (standard og fast). ■ <i>f</i>=0 angiver, at NZRI-kodning og –afkodning er deaktiveret (standard og fast). ■ <i>g</i>=255 angiver den oktetværdi, der bruges i tegnorienteret framing. ■ <i>h</i>: skal ikke styres.
+GCAP	Send tekstlistekommandoer, der stiller yderligere modemfunktioner til rådighed.
+GCI= <i>n</i>	Angiv installationsland vha. 8-bit landekode fra Annex A til T.35.
+GMI	Viser modemproducent.
+GMM	Viser modemmodel.
+GMR	Viser modemversion, revision eller dato.
+GOI	Send tekst, der identificerer enheden.
+GSN	Vis modemmodellens serienummer.
+IFC= <i>n,m</i>	<p>Angiv funktion for lokal strømkontrol mellem DTE og modem.</p> <ul style="list-style-type: none"> ■ <i>n</i>=metode, som DTE bruger til at kontrollere datastrøm fra modem: 0=ingen, 1=XON/XOFF for sendte data, 2=Circuit 133 (Klar til at modtage) (standard). ■ <i>m</i>=metode, som modem bruger til at kontrollere datastrøm fra DTE: 0=ingen, 1=XON/XOFF for modtagne data, 2=CTS/RTS (standard).

Conexant AT-kommandoer (kun erfarne brugere) (Forts.)

Kommando	(Conexant)
+ILRR= <i>n</i>	Angiv lokal porthastighed: 0=deaktiver, 1=aktiver.
+IPR= <i>n</i>	Angiv den datahastighed, ved hvilken modemmet accepterer kommandoer, når der er forbindelse. 0 (tillader kun drift ved hastigheder, der automatisk registreres af modemmet), 2400, 4800, 9600, 19200, 38400, 57600 eller 115200.
+ITF= <i>a,b,c</i>	Angiver afsendelsestærskler for flow control (<i>b</i> og <i>c</i> er valgfri): <ul style="list-style-type: none"> ■ <i>a</i> (20 til 7000) angiver tærskler (oktetter) over hvilke, modemmet genererer flow-off-signal i synkron adgangstilstand (standard=128). ■ <i>b</i> (10 til 5000) angiver tærskler (oktetter) under hvilke, modemmet genererer flow-on-signal i synkron adgangstilstand (standard=64). ■ <i>c</i>=0 (fast).
+PCW= <i>n</i>	Angiv modemnets reaktion ved Banke på-service (call waiting): 1=anmoder om modem-on-hold og indsamler id-oplysninger om den opkaldende, 2=lægger på, 3=ignorerer det ventende opkald.
+PIG= <i>n</i>	0=aktiver PCM upstream forhandling, 1=deaktiver (standard).
+PMH= <i>n</i>	Angiv modem-on-hold: 0=aktiveret i V.92-tilstand (standard), 1=deaktiveret.
+PMHF	Start flash-hook-sekvens, når i modem-on-hold-procedure.
+PMHR= <i>n</i>	Anmod modemmet om at starte eller bekræfte modem-on-hold-(MOH) procedure og timeout: 0=V.92 modem-on-hold-anmodning nægtet eller ikke tilgængelig, 1 til 13 tillad MOH med timeout (1=10 sek., 2=20 sek., 3=30 sek., 4=40 sek., 5=1 min., 6=2 min., 7=3 min., 8=4 min., 9=6 min., 10=8 min., 11=12 min., 12=16 min., 13=uendeligt).
+PMHT= <i>n</i>	Angiv, om modemmet tillader modem-on-hold- (MOH) anmodning, og MOH-timeout: 0=afvis V.92 modem-on-hold-anmodning (standard), 1 til 13=tillad MOH med timeout (1=10 sek., 2=20 sek., 3=30 sek., 4=40 sek., 5=1 min., 6=2 min., 7=3 min., 8=4 min., 9=6 min., 10=8 min., 11=12 min., 12=16 min., 13=uendeligt).
+PQC= <i>n</i>	Brug Short Phase-startprocedurer: 0=aktiver V.92 Short Phase 1 og 2 (standard), 1=aktiver kun Short Phase 1, 3=deaktiver.

Conexant AT-kommandoer (kun erfarne brugere) (Forts.)

Kommando	(Conexant)
+PSS= <i>n</i>	0=modemmer bestemmer, om de vil bruge korte startprocedurer, 2=brug komplette startprocedurer ved alle efterfølgende forbindelser.
+VCID= <i>n</i>	Angiver rapportering af id-oplysninger for den opkaldende: 0=deaktiver (standard), 1=aktiver med formateret præsentation, 2=aktiver med uformateret præsentation.
+VRID= <i>n</i>	Rapportering af id-oplysninger for den opkaldende: 0=brug formateret præsentation, 1=brug uformateret præsentation.
-QCPC	Brug komplette startprocedurer ved næste forbindelse, og vælg derefter den startprocedure, der er defineret af +PQC.
-QCPS= <i>n</i>	0=tillad ikke, at modemmet genererer quick-connect-profil, 1=tillad (standard).
&C <i>n</i>	Angiv RLSD: 0=altid til, 1=følg carrier-tilstand (standard).
&D <i>n</i>	0=ignorer DTR; 1=ved on-to-off transition, gå i online kommandotilstand, og udsted resultatkode OK; opkaldet forbliver aktivt; 2=ved on-to-off transition nulstil opkald, kassér ikke-afsendte data i henhold til +ETBM.
&E <i>n</i>	0=deaktiver overvågning af linjens kvalitet, auto-retrain og auto-rate genforhandling; 1=aktiver overvågning af linjens kvalitet, auto-retrain og auto-rate genforhandling (standard).
&F0	Gendan fabrikskonfiguration.
&G <i>n</i>	Kun inkluderet af hensyn til kompatibilitet; har ingen effekt (returnerer OK).
&K <i>n</i>	Angiver DTE/DCE flow control: 0=deaktiver, 3=aktiver RTS/CTS DTE/DCE flow control (standard), 4=aktiver XON/XOFF DTE/DCE flow control, 5 og 6 er kun inkluderet af hensyn til kompatibiliteten (ingen effekt, returnerer OK).
&M <i>n</i>	Kun inkluderet af hensyn til kompatibilitet; har ingen effekt (returnerer resultatkode).
&P <i>n</i>	Angiv impulsopkald (pps) med make/break: 0=10 pps med 39%–61% make/break (standard), 1=10 pps med 33%–67% make/break, 2=20 pps med 39%–61% make/break, 3=20 pps med 33%–67% make/break.
&Q5	Vælg asynkron drift i fejlkorrektionstilstand.

Conexant AT-kommandoer (kun erfarne brugere) (Forts.)

Kommando	(Conexant)
&Qn	(n=0-3, 6) Vælg asynkron drift i normal tilstand (hastigheds-buffering).
&T0	Afslut alle igangværende test.
&T1	Start lokal analog loopback.
&V	Vis aktuell konfiguration og gemte profiler.
%TTn	PTT test af signalniveau: 00=09=DTMF opkald 0-9, 0A=DTMF *, 0B=DTMF #, 0C=DTMF A, 0D=DTMF B, 0E=DTMF C, 0F=DTMF D, 10=V.21 Channel 1mark symbol, 11=V.21 Channel 2mark symbol, 12=V.23 Channel 1mark symbol, 13=V.23 Channel 2mark symbol, 14=Bell103 Channel 1mark symbol, 15=Bell103 Channel 2mark symbol, 20=V22Org, 21=V22Ans, 22=Bell212Org, 23=Bell212Ans, 24=V22BisOrg, 25=V22BisAns, 26=V32@4800, 27=V32@7200, 28=V32@9600, 29=V.32Bis@12000, 2A=V32Bis@14400, 30=Lydløs, 31=2100 Hz MISC, 33=1300 Hz MISC, 34=1100 Hz MISC, 40=Reserveret, 41=V27@2400 FAX, 42=V27@4800 FAX, 43=V29@7200 FAX, 44=V29@9600 FAX, 45=V17@7200LT FAX, 46=V17@7200ST FAX, 47=V17@9600LT FAX, 48=V17@9600ST FAX, 49=V17@12000LT FAX, 4A=V17@12000ST FAX, 4B=V17@14400LT FAX, 4C=V17@14400ST FAX. <i>5abc: a=bithastighed (0=2400, D=33600), b=V.34 symbolhastighed (0=2400, 5=3429), c=forbetoningsfilter (0 til A).</i>
\N0	Vælg normal hastighed buffered tilstand.
\N1	Vælg normal hastighed buffered tilstand.
\N2	Vælg pålidelig tilstand (fejlkorrektion).
\N3	Vælg auto pålidelig tilstand.
\N4	Gennemtvng LAPM-tilstand.
\N5	Gennemtvng MNP-tilstand.
+MCR	Vis carrier.
+MMR	Vis afsendelses- og modtagehastigheder.

Conexant AT-kommandoer (kun erfarne brugere) (Forts.)

Kommando	(Conexant)
+MR=0	Deaktiver rapportering af modulationsforbindelse.
+MR=1	Aktiver rapportering af modulationsforbindelse (+MCR: og +MRR: er afsendt) (standard).
+MR=2	Aktiver rapportering af modulationsforbindelse (+MCR: og Receive Rate Only: er afsendt).
+MS= <i>a,b,c,d,e,f</i>	<p>Vælg modulation (<i>b, c, d, e</i> og <i>f</i> er valgfri).</p> <ul style="list-style-type: none"> ■ <i>a</i> er carrier (tilladte hastigheder er angivet i parentes): B103 (300), B212 (1200 Rx/75 Tx or 75 Rx/1200 Tx), V21 (300), V22 (1200), V22B (1200/2400), V23C (1200), V32 (4800/9600), V32B (4800-14400), V34 (2400-33600), K56 (32000-56000), V90 (28000-56000), V92 (downstream: 28000–56000; upstream: 24000–48000). ■ <i>b</i> er automode: 0=deaktiveret, 1=aktiveret (standard). ■ <i>c</i> er min. afsendeshastighed (Tx) (bps). ■ <i>d</i> er maks. afsendeshastighed (bps). ■ <i>e</i> er min. modtagehastighed (Rx). ■ <i>f</i> er maks. modtagehastighed (bps).
+WS= <i>n</i>	Angiv PDC-tilstand: 1=deaktiver (standard), 20=aktiver.

ECC-kommandoer

Kommando	(Conexant)
% <i>Cn</i>	Angiv datakomprimering: 0=deaktiver, 1=aktiver V.42 bis og MNP 5, 2=aktiver V.42 bis og MNP 5,3=aktiver V.42 bis og MNP 5 (standard).
+EB= <i>a,b,c</i>	<p>Vælg break handling (<i>b</i> og <i>c</i> er valgfri):</p> <ul style="list-style-type: none"> ■ <i>a</i>=0 break ignoreres. ■ <i>b</i>=0 afsendt V.42 L-SIGNAL angiver ikke længde på break-signal. ■ <i>c</i>=0 break er ikke leveret til DTE.
+EFCS=0	Vælg 16-bit FCS angivet i V.42.

ECC-kommandoer (Forts.)

Kommando	(Conexant)
+ER= <i>a</i>	Vælg fejlkontrolprotokol: NONE=fejlkontrol bruges ikke, LAPM=V.42 LAPM-protokol, ALT=MNP.
+ER= <i>n</i>	Rapportering af fejlkontrol: 0=deaktiver, 1=aktiver.
+ES= <i>a,b,c</i>	<p>Vælg fejlkontrol og synkron tilstand (<i>b</i> og <i>c</i> er valgfri).</p> <ul style="list-style-type: none"> ■ <i>a</i> er den anmodede tilstand, når modem er initiativtager: 0=start opkald med direkte tilstand, 1=start opkald med normal tilstand, 2=start V.42 uden detekteringsfase, 3=start V.42 med detekteringsfase (standard), 4=start MNP, 6=start V.80 synkron adgangstilstand, når forbindelse er udført. ■ <i>b</i> angiver fallback-tilstand, når modem er initiativtager: 0=LAPM-, MNP- eller normal tilstands fejlkontrol valgfri (standard); 1=LAPM-, MNP- eller direkte tilstands fejlkontrol valgfri; 2=LAPM- eller MNP-fejlkontrol påkrævet; 3=LAPM-fejlkontrol påkrævet; 4=MNP-fejlkontrol påkrævet. ■ <i>c</i> angiver fallback-tilstand, når modemet svarer eller angiver V.80 synkron adgangstilstand: 1=fejlkontrol deaktiveret, brug normal tilstand; 2=LAPM-, MNP- eller normal tilstands fejlkontrol valgfri (standard); 3=LAPM-, MNP- eller direkte tilstands fejlkontrol valgfri; 4=LAPM- eller MNP-fejlkontrol påkrævet; 5=LAPM-fejlkontrol påkrævet; 6=MNP-fejlkontrol påkrævet; 8=start V.80 synkron adgangstilstand, når forbindelsen er oprettet.
+ESR=0	Deaktiver selektiv gentage-option i V.42.
+ETBM= <i>a,b,c</i>	<p>Håndtér data, der stadig er i modembuffere ved afslutning af opkald (<i>b</i> og <i>c</i> er valgfri):</p> <ul style="list-style-type: none"> ■ <i>a</i>=0 afbrydelse sker øjeblikkeligt, og afsendelsesdata i buffer kasseres. ■ <i>b</i>=0 afbrydelse sker øjeblikkeligt, og modtagedata i buffer kasseres. ■ <i>c</i>=0 modem forsøger ikke at levere data i buffer og kasserer data.

FAX Class 1

Kommando	(Conexant)
+FAE= <i>n</i>	Data/fax autosvar: 0=deaktiver (standard), 1=aktiver.
+FAR= <i>n</i>	0=deaktiver adaptiv modtagelse (standard), 1=aktiver.
+FCL= <i>n</i>	Angiv tab-af-carrier-forsinkelse i enheder af 100 ms (<i>n</i> =0 til 255).
+FCLASS= <i>n</i>	Angiv aktiv serviceklasse: 0=datatilstand (standard), 1=Fax 1, 1.0=Fax Class 1.0 mode, 8=voice mode.
+FIT= <i>n,a</i>	Angiv DTE-inaktivitets-timeout <i>n</i> sekunder, hvorefter modem lægges på (on-hook) (<i>a</i> =0) eller DCE lægges på (on-hook) (<i>a</i> =1).
+FLO= <i>a</i>	Angiv flow control-type: 0=XON/XOFF og RTS/CTS flow control fra; 1=XON/XOFF flow control i én af retningerne; 2=RTS for flow control af modem af DTE, og CTS for flow control af DTE af modem.
+FMI	Viser modemproducent.
+FMM	Viser modemmodel.
+FMR	Viser modemversion, revision eller dato.
+FPR= <i>n</i>	Angiv DTE/modeminterface-hastighed i bit/sek.: 0=automatisk detektering (standard).
+FRH= <i>n</i>	Modtag data med HDLC framing.
+FRM= <i>n</i>	Modtag data.
+FRS= <i>n</i>	Modtag lydløs, <i>n</i> ×10 ms.
+FTH= <i>n</i>	Send data med HDLC framing.
+FTM= <i>n</i>	Send data.
+FTS= <i>n</i>	Stop transmission, og vent <i>n</i> ×10 ms.

Talekommandoer

Kommando	(Conexant)
+FCLASS=8	Vælg voice mode.
+VDR= <i>a,b</i>	Angiv rapportering af ringekadence og timing af RING-hændelseskode: <ul style="list-style-type: none"> ■ <i>a</i>=0 deaktiverer rapportering af ringekadence, <i>a</i>=1 aktiverer. ■ <i>b</i> angiver rapportindhold: 0=Kun DROF- og DRON-meddelelser.
+VDT= <i>a,b</i>	Angiv rapportering af tonekadence: <ul style="list-style-type: none"> ■ <i>a</i>=0 deaktiverer rapportering af ringekadence, <i>a</i>=1 aktiverer. ■ <i>b</i>=0 rapporterer kun CPOF- og CPON-meddelelser.
+VDX= <i>a</i>	Vælg højttalertelefon halv duplex (<i>a</i> =0) eller fuld duplex (<i>a</i> =1).
+VGM= <i>n</i>	Angiv mikrofonforstærkning af højttalertelefonfunktion (0 til 255).
+VGR= <i>n</i>	Angiv forstærkning for modtagne tale-samples (0 til 255).
+VGS= <i>n</i>	Angiv højttalerforstærkning af højttalertelefonfunktion (0 til 255).
+VGT= <i>n</i>	Angiv lydstyrke (120 til 135).
+VIP	Initialiser alle taleparametre til standardværdier.
+VIT= <i>n</i>	Angiv startværdi for DTE/modeminaktivitetstimer (0 til 255 sek.).
+VLS= <i>n</i>	Vælg kilder/destinationer for analoge data.
+VNH= <i>n</i>	Angiv automatiske pålægninger: 0=aktiver, 1=deaktiver, 2=deaktiver automatiske ophængninger i ikke-tale-tilstande.
+VPR= <i>n</i>	Angiv DTE/modeminterface-hastighed (0=autobaud).
+VRA= <i>n</i>	Angiv forsinkelse mellem tilbageringninger (ringbacks), før modem antager, at den eksterne station er off hook (0 til 255 × 0,1 sek.).
+VRN= <i>n</i>	Angiv forsinkelse mellem tilbageringninger (ringbacks), før modem antager, at den eksterne station er off hook (0 til 60 sek.).
+VRX <i>n</i>	Start talemodtagelse: 0=start uden periodisk toneproduktion, 1=start med periodisk toneproduktion.

Talekommandoer (Forts.)

Kommando	(Conexant)
+VSD= <i>a,b</i>	Angiv følsomhed for tavshedsdetektering og påkrævet tavshedsperiode, før modem rapporterer tavshed ved slut af talemodtagelse.
+VSM= <i>a,b,c,d</i>	Angiv tale og stilhedskomprimeringsmetoder samt tale-sampling-hastighed.
+VSP= <i>a</i>	Deaktiver (<i>a</i> =0) eller aktiver (<i>a</i> =1) højttalertelefon.
+VTD= <i>n</i>	Angiv bipvarighed (1 til 500 × 0,01 sek.).
+VTR	Start taletransmission og -modtagelse.
+VTS= <i>streng</i>	Send taletoner.
+VTX	Start taletransmission.

AT*-kommandoer

Kommando	(Conexant)
*B	Vis blacklist-numre.
*D	Vis forsinkede numre.

S-registre (Conexant)

Register	Funktion (Conexant)	Interval/ enheder	Standard
S0	Antal ring før auto-answer.	0-255/ring	0
S1	Ring-tæller.	0-255/ring	0
S2	Escape-tegn.	0-255/ASCII	43
S3	Linje slut-tegn.	0-127/ASCII	13
S4	Svarformateringstegn.	0-127/ASCII	10 (line feed)
S5	Kommandolinjeredigeringstegn.	0-32/ASCII	8 (backspace)
S6	Vent på klartone.	2-255/sek.	2
S7	Vent på carrier.	1-255/sek.	50
S8	Pausetid for dial delay modifier.	0-255/sek.	2
S10	Carrier loss-afbrydelsestid.	1-255/0,1 sek.	14 (1,4 sek.)
S11	Varighed af DTMF-tone.	50-255/0,001 sek.	95 (95 msek.)
S12	Forsinkelse for Escape-prompt.	0-255/0,02 sek.	50 (1 sek.)
S18	Test timer.	0-255/sek.	0
S29	Flash dial modifier time.	0-255/10 msek.	70 (700 msek.)
S30	Afbrydelsestimer ved inaktivitet.	0-255/10 sek.	0
S46	Styring af datakomprimering.	136 (fejlkorrektion u/ komprimering) eller 138 (fejlkorrektion & komprimering)	138
S95	Styring af udvidede resultatkode meddelelser.		0

Udvalgte resultatkode (Conexant)

Kode	Betydning
0	OK
1	CONNECT
2	RING
3	NO CARRIER
4	ERROR
5	CONNECT 1200
6	NO DIAL TONE
7	BUSY
8	NO ANSWER
24	DELAYED
32	BLACKLISTED
33	FAX
35	DATA
83	LINE IN USE

Sikkerhedsoplysninger

Netledninger

Den netledning, der fulgte med den bærbare computers vekselstrømsadapter, skal opfylde kravene til stik og spænding i lokalområdet (Danmark). De nødvendige godkendelser af vekselstrømsadapteren er indhentet med anvendelse af netledningen for lokalområdet (Danmark). Hvis du rejser til et andet område eller skal forbinde til en anden stikkontakt eller spænding, skal du anvende en af nedenstående netledninger. Hvis du vil købe en netledning (også til områder, der ikke er anført på nedenstående liste) eller en ny vekselstrømsadapter, kan du kontakte en lokal, autoriseret forhandler eller nærmeste, autoriserede salgs- og servicekontor. Gældende for alle netledninger med sikringsstik: Hvis du skal udskifte sikringen, skal du sørge for at anvende en godkendt sikring.

Land eller område	Mærkespænding og strøm
Canada Mexico Filippinerne Taiwan USA	125 VAC (3 A)
Øst- og Vesteuropa Egypten Saudi-Arabien	250 VAC (2,5 A)
Hong Kong Singapore Storbritannien	250 VAC (2,5 A)
Australien New Zealand	250 VAC (2,5 A)
Japan	125 VAC (3 A)
Indien	250 VAC (2,5 A)
Sydafrika	250 VAC (2,5 A)
Argentina	250 VAC (2,5 A)
Chile	250 VAC (2,5 A)
Kina	250 VAC (2,5 A)
Sydkorea	250 VAC (2,5 A)

Batterisikkerhed

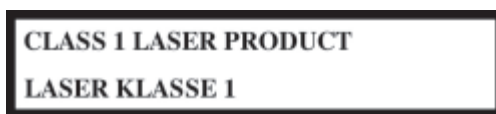
- For at undgå risiko for brand, forbrænding eller beskadigelse af batteriet må en metalgenstand aldrig berøre batteriets kontakter.
- Undlad at demontere batteriet. Ingen indvendige dele kan betjenes. Batteriet må ikke bortskaffes ved afbrænding eller nedsænkes i vand.
- Et beskadiget eller lækkende batteri skal behandles med yderste forsigtighed. Hvis du kommer i berøring med elektrolytten, skal den berørte del af huden vaskes med vand og sæbe. Hvis du får elektrolytvæske i øjet, skal du skylle øjet med vand i 15 minutter og kontakte en læge.
- Batteriet må ikke udsættes for opbevaringstemperaturer over 60° C.
- Ved bortskaffelse af batterier skal du kontakte kommunen eller det lokale renovationsselskab for nærmere vejledning vedrørende bortskaffelse eller genbrug af batterier.
- Hvis du vil købe et nyt batteri, skal du kontakte den lokale forhandler eller nærmeste salgskontor.
- Undlad at oplade batteriet, hvis den omgivende temperatur overstiger 45° C.
- Batteriet må kun udskiftes med den samme eller en tilsvarende type, som anbefales af producenten.
- Dette produkt indeholder et lithium-ion- eller nikkel-metal-hydrid-batteri og kan kræve specielle forholdsregler ved bortskaffelse.



Lasersikkerhed

De cd-rom- og dvd-drev, der anvendes sammen med den bærbare computer, er klassificeret som "Class 1-laserenheder" i henhold til U.S. Department of Health and Human Services (DHHS) Radiation Performance Standard og International Standards IEC 825/IEC 825-1 (EN60825/EN60825-1). Disse enheder anses ikke for at være farlige, men følgende forholdsregler anbefales:

- Korrekt anvendelse skal sikres ved, at instruktionerne nøje læses og overholdes.
- Hvis enheden kræver service, skal du kontakte et autoriseret servicecenter.
- Undlad at forsøge at foretage justeringer på enheden.
- Undgå direkte udsættelse for laserstrålen. Undlad at åbne enheden.



Sikkerhedsforanstaltninger i forbindelse med lysdioder

Den infrarøde port, der findes foran på visse modeller, er klassificeret som "Class 1 LED (light-emitting diode) device" i henhold til International Standard IEC 825-1 (EN60825-1). Denne enhed anses ikke for at være farlig, men følgende forholdsregler anbefales:

- Hvis enheden kræver service, skal du kontakte et autoriseret servicecenter.
- Undlad at forsøge at foretage justeringer på enheden.

- Undgå at udsætte øjet direkte for den infrarøde lysstråle. Vær opmærksom på, at den infrarøde lysstråle ikke kan ses.
- Forsøg ikke at betragte den infrarøde lysstråle med nogen form for optisk udstyr.



Sikkerhedsforanstaltninger i forbindelse med kviksølv

Dette produkt indeholder kviksølv i den fluorescerende lampe i LCD-displayet og kan kræve specielle forholdsregler ved bortskaffelse.

Udsættelse for radiostråling

Den udsårede effekt fra den interne, trådløse IEEE 1394 og 802.11 radio ligger langt under de grænseværdier for udsåttelse for radiostråling, som FCC har fastsat. Ikke desto mindre skal den trådløse radio anvendes således, at risikoen for kontakt med mennesker under normal drift minimeres.

Den interne, trådløse radio fungerer inden for de retningslinjer, der findes i de relevante sikkerhedsstandarder og anbefalinger for radiofrekvenser, og som afspejler den almindelige mening blandt de videnskabsfolk, der beskæftiger sig med dette område. Vi mener derfor, at anvendelse af den interne, trådløse radio ikke udgør nogen risiko for forbrugerne. Den udsårede energi er langt lavere end den elektromagnetiske energi, der udsendes af trådløse enheder, som f.eks. mobiltelefoner. Trådløs kommunikation kan dog være underlagt begrænsninger i visse situationer og omgivelser, som f.eks. ombord på fly. Hvis du er i tvivl om, hvorvidt der findes sådanne indskrænkninger, opfordres du til at bede om tilladelse, før du tænder for den trådløse radio.

Bemærkninger vedrørende trådløse enheder

I visse situationer kan brug af trådløse enheder være begrænset. Sådanne begrænsninger kan gælde om bord på fly, på hospitaler, nær sprængstoffer, på farlige steder osv. Hvis du er i tvivl om, hvilken politik der gælder for brugen af denne enhed, skal du bede om tilladelse til at anvende den, før du tænder for den.

Lovmæssige oplysninger

Dette afsnit indeholder oplysninger, der viser, hvordan den bærbare computer overholder lovgivningen i visse områder. Enhver ændring af den bærbare computer, der ikke er udtrykkeligt godkendt af producenten, kan medføre, at retten til at anvende den bærbare computer i disse områder bortfalder.

USA

Denne bærbare computer er blevet testet og fundet i overensstemmelse med grænserne for digitalt udstyr i klasse B, i henhold til kapitel 15 i FCC- reglerne. Nævnte begrænsninger har til formål at yde rimelig beskyttelse imod skadelig forstyrrelse i private installationer.

Denne bærbare computer genererer, anvender og kan udstråle radiofrekvensenergi. Hvis den ikke installeres og anvendes i henhold til anvisningerne, kan den forårsage skadelig forstyrrelse for radiokommunikation. Der er dog ingen garanti for, at forstyrrelse ikke kan forekomme i en bestemt installation. Hvis den bærbare computer forårsager skadelig forstyrrelse for radio- eller tv-modtagelse (hvilket kan fastslås ved at fjerne enhedens batterier og vekselstrøms- adapter), kan du prøve følgende:

- Drej eller flyt modtageantennen.
- Flyt den bærbare computer i forhold til modtageren.
- Slut den bærbare computers vekselstrømsadapter til en anden stikkontakt.

Tilslutning til eksterne enheder

For at opretholde overensstemmelse med FCC-regler og -bestemmelser, skal korrekt afskærmede kabler anvendes sammen med dette udstyr.

For yderligere oplysninger kan du rådføre dig med forhandleren, en erfaren radio/tv-tekniker eller følgende folder, som er udarbejdet af the Federal Communications Commission: *How to Identify and Resolve Radio-TV Interference Problems*. Denne folder kan fås hos U.S. Government Printing Office, Washington, DC 20402, lagernummer 004-000-00345-4. Da denne manual blev trykt første gang, var telefonnummeret (202) 512-1800.

Dette udstyr er i overensstemmelse med kapitel 68 i FCC-reglerne og kravene anført af ACTA. I bunden af den bærbare computer eller på modemmet findes en mærkat, der, blandt andre oplysninger, indeholder et produkt-id i formatet US:AAAEQ##TXXXX. Disse oplysninger skal eventuelt oplyses til telefonselskabet.

Godkendt stik USOC = RJ11C. Netstik og stik, der anvendes til at tilslutte dette udstyr til ejendommens ledningsnet og telefonnet, skal være i overensstemmelse med de relevante FCC kapitel 68-regler og kravene anført af ACTA. Der følger en godkendt telefonledning og et modulært stik med dette udstyr. Det er beregnet til tilslutning til et kompatibelt, modulært stik, der ligeledes er godkendt. Der henvises til installationsanvisningerne for yderligere oplysninger.

REN anvendes til at fastslå, hvor mange enheder, der må tilsluttes en telefonlinje. For mange REN'er på en telefonlinje kan medføre, at enhederne ikke ringer ved indgående opkald. I de fleste, men ikke alle, områder må summen af REN'er ikke overstige fem (5,0). For at være sikker på antallet af enheder, der må tilsluttes en linje, iht. det samlede antal REN'er, skal du kontakte det lokale telefonselskab. For produkter, der er godkendt efter 23. juli 2001, er REN for dette produkt en del af produkt-id'et, som har formatet US:AAAEQ##TXXXX. Cifrene, der vises med ##, er REN uden et decimaltegn (f.eks. 03 betyder, at REN er 0,3). For produkter, der ligger før nævnte dato, vises REN separat på mærkaten.

Hvis dette udstyr forårsager skade på telefonnettet, adviserer telefonselskabet dig i god tid, hvis det finder en midlertidig afbrydelse af tjenesten nødvendig. Hvis forudgående advisering ikke er praktisk mulig, giver telefonselskabet dig besked hurtigst muligt. Du underrettes desuden om din ret til at indsende en klage til FCC, hvis du finder det nødvendigt.

Telefonselskabet kan foretage ændringer på egne anlæg, eget udstyr, driftsformer eller procedurer, som kan påvirke udstyrets drift. Hvis dette sker, underrettes du på forhånd af telefonselskabet, så du kan foretage nødvendige ændringer for at opretholde en uafbrudt telefonservice.

Hvis du har problemer med dette udstyr, kan du ringe på 1-800-652-6672. Hvis udstyret forårsager skade på telefonnettet, kan telefonselskabet kræve, at du frakobler udstyret, indtil problemet er løst. Du må kun udføre sådanne reparationer på udstyret, som specifikt er nævnt i fejlfindingsafsnittet i brugervejledningen.

Tilslutning til en fælleslinje er underlagt statstakster. Kontakt de relevante offentlige telefonmyndigheder for mere specifikke oplysninger.

Hvis du i dit hjem har specielt installeret alarmudstyr tilsluttet telefonlinjen, skal du sikre dig, at installationen af dette bærbare computerudstyr ikke deaktiverer alarmudstyret. Hvis du er i tvivl om, hvad der kan deaktivere alarmudstyret, kan du rådføre dig med telefonselskabet eller en autoriseret installatør.

I henhold til lov af 1991 om beskyttelse af telefonbrugere (Telephone Consumer Protection Act of 1991) er det ulovligt for enhver at bruge en bærbar computer eller andet elektronisk udstyr, herunder fax-maskiner, til at sende meddelelser, medmindre sådanne meddelelser tydeligt, inden for en margen øverst eller nederst på hver sendt side eller på den første side, der sendes, indeholder afsendelsesdato og -tidspunkt samt en identifikation af firmaet, enheden eller anden enkeltperson, der sender meddelelsen, samt telefonnummeret på afsendermaskinen eller firmaet, enheden eller enkeltpersonen. (Det anførte telefonnummer må ikke være et 900-nummer eller noget andet nummer, der opkræves mere end lokal- eller langdistancetakster for).

Overensstemmelseserklæring (USA)

Ansvarlig part: Hewlett-Packard Company
Manager of Corporate Product Regulations
3000 Hanover Street
Palo Alto, CA 94304, USA
+1 (650) 857-1501

erklærer, at produktet/produkterne

Firmanavn: Hewlett-Packard Company

**Lovmæssigt
modelnummer:** CRVSA-02T1-75
CRVSA-02T1-90

er i overensstemmelse med kapitel 15 i FCC-reglerne. Drift forudsætter opfyldelse af følgende 2 betingelser:

1. Denne enhed må ikke forårsage skadelig forstyrrelse, og
2. Denne enhed skal acceptere eventuel modtaget forstyrrelse, inklusive forstyrrelse, som kan forårsage utilfredsstillende drift.

Canada

Dette digitale udstyr overskrider ikke klasse B-grænserne for radiostøjmission fra digitalt udstyr, som anført i forskrifterne vedrørende radioforstyrrelse udstedt af Canadian Department of Communications. Dette udstyr opfylder de anvendte Industry Canada-tekniske specifikationer.

REN (Ringer Equivalence Number) er en indikation af det maksimale antal enheder, der må tilsluttes en telefongrænseflade. Termineringen på en grænseflade kan bestå af enhver kombination af enheder, kun underlagt kravet om, at summen af REN'er for alle enheder ikke overstiger fem (5,0). REN for dette terminaludstyr er 1,0.

Den interne, trådløse radio er i overensstemmelse med RSS 210 fra Industry Canada. For at forhindre radioforstyrrelse af den licenserede tjeneste er denne enhed beregnet til brug indendørs og på afstand af vinduer for at yde maksimal afskærmning. Udstyr (eller dets sendeantenne), der installeres udendørs, er underlagt licens.

Le présent appareil numérique n'émet pas de bruits radioélectriques dépassant les limites applicables aux appareils numériques de Classe B prescrites dans le règlement sur le brouillage radioélectrique édicté par le Ministère des Communications du Canada. Le composant RF interne est conforme à la norme CNR-210 d'Industrie Canada. L'utilisation de ce dispositif est autorisée seulement aux conditions suivantes : (1) il ne doit pas produire de brouillage et (2) l'utilisateur du dispositif doit être prêt à accepter tout brouillage radioélectrique reçu, même si ce brouillage est susceptible de compromettre le fonctionnement du dispositif.

Den Europæiske Union



Produkter, som er forsynet med CE-mærke, er i overensstemmelse med R&TTE-direktivet (199/5/EØF), EMC-direktivet (89/336/EØF) og Direktiv om lavspænding (73/23/EØF), som er udstedt af EU-kommissionen.

CE-overensstemmelse for denne computer gælder kun, hvis den strømforsynes med en CE-mærket vekselstrømsadapter, der er leveret af HP. Overholdelse af disse direktiver indebærer overensstemmelse med følgende europæiske standarder (de tilsvarende internationale standarder og forordninger er angivet i parentes):

- EN 55022 (CISPR 22) – Electromagnetic Interference
- EN55024 (IEC61000-4-2, 3, 4, 5, 6, 8, 11) – Electromagnetic Immunity
- EN61000-3-2 (IEC61000-3-2) – Power Line Harmonics
- EN61000-3-3 (IEC61000-3-3) – Power Line Flicker

- EN 60950 (IEC 60950) – Product Safety
- EN 300 328-2 Technical requirements for 2.4-GHz radio equipment (WLAN)
- EN 301 489-1 og -17 General EMC requirements for radio equipment (WLAN)

Dette produkts IEEE 802.11 trådløst LAN-funktionalitet må anvendes i følgende EU-, EU-ansøger- og EFTA-lande: Østrig, Belgien, Danmark, Estland, Finland, Tyskland, Grækenland, Ungarn, Island, Irland, Italien, Liechtenstein, Litauen, Luxembourg, Malta, Holland, Norge, Portugal, Slovenien, Spanien, Sverige, Schweiz og Storbritannien.

For dette produkts IEEE 802.11 trådløst-LAN-funktionalitet er kun et begrænset bånd tilgængeligt i Frankrig (kun kanal 10, 11, 12 og 13). Autorité de régulation des télécommunications (ART) har særlige bestemmelser vedrørende "hot spots", der giver mulighed for andre kanaler. Kontakt ART (<http://www.art-telecom.fr>) vedrørende lokale bestemmelser og tilladelse.

Die Geräte wurden gemäß Ratsentscheidung 99/5/EC für den Anschluss an eine einzelne Telefonbuchse im europäischen Raum (Public Switched Telephone Network) und drahtlose Funknetzwerke zertifiziert. In Anbetracht der Unterschiede zwischen den einzelnen Telefonnetzen bietet die Zertifizierung für sich genommen keine absolute Sicherheit, dass die Geräte bei Anschluss an jeder beliebigen Telefonbuchse funktionieren.

Sollten Probleme auftreten, wenden Sie sich zunächst an den Gerätehersteller. Diese Geräte wurden zum Betrieb in allen Ländern der europäischen Wirtschaftsgemeinschaft entwickelt (Public Switched Telephone Networks). Die Kompatibilität zum Netz ist von internen Software-Einstellungen abhängig. Wenden Sie sich an den Gerätehersteller, wenn Sie die Geräte in einem anderen Telefonnetz einsetzen müssen.

Cet équipement a été reconnu conforme aux décisions du Conseil 99/5/EC relatives à la connexion pan-européenne de terminal simple au réseau téléphonique public commuté (RTPC) et à un réseau sans fil RF. Cependant, des différences existant entre les RTPC nationaux présents dans les différents pays, cette homologation en elle-même ne garantit pas la réussite de toutes les opérations sur tous les points de terminaison du réseau téléphonique public commuté.

En cas de problème, prenez contact avec le fournisseur auprès duquel vous vous êtes procuré votre équipement.

Cet équipement a été conçu pour fonctionner dans tous les pays membres de la zone d'échange européenne (Réseaux Téléphoniques Publics Commutés). La compatibilité entre réseaux dépend des paramètres internes du logiciel. Prenez contact avec le fournisseur auprès duquel vous vous êtes procuré votre équipement pour savoir s'il est préférable d'utiliser ce dernier sur un autre réseau téléphonique.

Questa apparecchiatura è stata approvata in conformità alla Decisione del Consiglio 99/5/EC che regola, in seno all'Unione Europea, la connessione di singoli terminali alla rete telefonica pubblica commutata (PSTN) e alla rete wireless in radio frequenza. Tuttavia, a causa delle differenze esistenti tra i singoli servizi PSTN forniti nei diversi paesi, l'approvazione in sé stessa non rappresenta una garanzia assoluta di funzionamento su ogni singolo punto di terminazione della rete PSTN. In caso di problemi, per prima cosa rivolgersi al fornitore dell'apparecchiatura. Questa apparecchiatura è stata progettata per funzionare in tutti i paesi dell'Area Economica Europea (reti telefoniche pubbliche commutate). La compatibilità della rete dipende dalle impostazioni interne del software. Rivolgersi al fornitore dell'apparecchiatura qualora sia necessario utilizzare quest'ultima su una rete telefonica diversa.

Japan

この機器の使用周波数帯では、電子レンジ等の産業・科学・医療用機器のほか工場の製造ライン等で使用されている移動体識別用の構内無線局（免許を要する無線局）及び特定小電力無線局（免許を要しない無線局）が運用されています。

- 1 この機器を使用する前に、近くで移動体識別用の構内無線局及び特定小電力無線局が運用されていないことを確認して下さい。
- 2 万一、この機器から移動体識別用の構内無線局に対して電波干渉の事例が発生した場合には、速やかに使用周波数を変更するか又は電波の発射を停止した上、下記連絡先にご連絡頂き、混信回避のための処置等（例えば、パーティションの設置など）についてご相談して下さい。
- 3 その他、この機器から移動体識別用の特定小電力無線局に対して電波干渉の事例が発生した場合など何かお困りのことが起きたときは、次の連絡先へお問い合わせ下さい。

連絡先：日本ヒューレット・パカード株式会社 TEL：0120-014121

Telekommunikationsgodkendelse for Japan

Udstyrets navn: AMC20493-KT5

機器に内蔵の無線LANをお使いのお客様へ。

この機器の使用周波数帯では、電子レンジ等の産業・科学・医療用機器のほか工場の製造ライン等で使用されている移動体識別用の構内無線局（免許を要する無線局）及び特定小電力無線局（免許を要しない無線局）が運用されています。

- 1 この機器を使用する前に、近くで移動体識別用の構内無線局及び特定小電力無線局が運用されていないことを確認して下さい。
- 2 万一、この機器から移動体識別用の構内無線局に対して電波干渉の事例が発生した場合には、速やかに使用周波数を変更するか又は電波の発射を停止した上、下記連絡先にご連絡頂き、混信回避のための処置等（例えば、パーティションの設置など）についてご相談して下さい。
- 3 その他、この機器から移動体識別用の特定小電力無線局に対して電波干渉の事例が発生した場合など何かお困りのことが起きたときは、次の連絡先へお問い合わせ下さい。

連絡先：03-5344-7181

TELEC-godkendelsesnummer:

D02-0005JP

Udstyrets navn: T60H424



Korea

B급 기기 (가정용 정보통신기기)

이 기기는 가정용으로 전자파적합등록을 한 기기로서
주거지역에서는 물론 모든지역에서 사용할 수 있습니다.

New Zealand

Conexant AMC20493-KT5 Data Fax Modem

PTC 211/02/071

PTC200 Generel advarsel

Udstedelsen af en telegodkendelse (Telepermit) for en terminaludstyrsenhed angiver kun, at Telecom har accepteret, at enheden er i overensstemmelse med minimumskravene til tilslutning til deres net. Den angiver ikke en produkthanbefaling fra Telecom, ej heller nogen form for garanti. Den giver frem for alt ingen garanti for, at nogen enhed vil fungere korrekt i alle henseender med andet telegodkendt udstyr af andet fabrikat eller model, ej heller, at alle produkter er kompatible med alle Telecoms net tjenester.

PTC200 2.11.1 (6) & (7) Overensstemmelsestest (funktionstest)

Dette udstyr kan ikke under alle driftsbetingelser fungere korrekt ved højere hastigheder, end det er udviklet til. Telecom påtager sig intet ansvar, hvis der opstår problemer under sådanne omstændigheder. Denne betingelse gælder typisk for 56 kbps-modemmer.

PTC200 4.5.1 (4) Off-hook-linjeimpedans

Dette udstyr opfylder ikke helt Telecoms impedanskrav. Der kan forekomme funktionsbegrænsninger, når det anvendes sammen med visse dele af netværket. Telecom påtager sig intet ansvar, hvis der opstår problemer under sådanne omstændigheder.

PTC200 5.6.1 (3) Generelle krav (automatiske opkaldsenheder)

Dette udstyr må ikke indstilles til at foretage automatiske opkald til Telecoms "111"-nødtjeneste.

Conexant AMC20493-KT5 Data Fax Modem PTC 211/02/071 (Forts.)

PTC200 7.5.2 (3) (4) Ringer-følsomhed

Denne enhed kan udsættes for ringning eller klokkringning, når bestemte andre enheder er tilsluttet den samme linje. Hvis dette forekommer, er det ikke et problem, der skal tages op med Telecoms fejlmeldingskontor.

Tilknyttet software, overensstemmelsesgrænser

Visse af de parametre, der kræves for overensstemmelse med Telecoms Telepermit-krav, afhænger af det program eller udstyr (PC), som er tilknyttet denne enhed. Programmet skal indstilles til at fungere inden for følgende grænser for overensstemmelse med Telecoms specifikationer:

- S0-registret skal indeholde en værdi på 0 for ingen autosvar eller en værdi på 2 for autosvar.
 - S6-registret skal indeholde en værdi på 2, 3, 4, 5, 6 eller 7. Fabrikstandarden på 2 anbefales.
 - S7-registret skal indeholde en værdi, der er mindre end 90. Fabrikstandarden på 72 anbefales.
 - S10-registret skal indeholde en værdi, der er mindre end 150. Fabrikstandarden på 14 anbefales.
 - S11-registret skal indeholde en værdi, der er større end 60. Fabrikstandarden på 95 anbefales.
 - Gældende for start af ethvert manuelt opkald må der ikke forsøges mere end 10 opkald til det samme nummer inden for en periode på 30 minutter.
 - Udstyret skal "lægges på" i en periode på mindst 30 sekunder at regne fra afslutningen af ét opkaldsforsøg til starten af det næste opkaldsforsøg til samme nummer.
 - Der skal være mindst 2 sekunder mellem automatiske opkald til andre numre.
 - Hvis disse parametre ikke opsættes korrekt, kan det ophæve brugerrettighederne anført under Telecoms betingelser for service.
-

Rusland

Продукт сертифицирован в системе ГОСТ Р
Модем сертифицирован в системе ЭЛЕКТРОСВ



Brasilien

Este equipamento opera em caráter secundário, isto é, não tem direito a proteção contra interferência prejudicial, mesmo de estações do mesmo tipo, e não pode causar interferência a sistemas operando em caráter primário.

Internationalt

Produkter, der sælges internationalt af producenten og dennes autoriserede forhandlere, opfylder specifikationerne anført på næste side.



Af hensyn til lovmæssig identifikation er produktet udstyret med et lovmæssigt modelnummer. Det lovmæssige modelnummer for dette produkt findes i nedenstående erklæring. Det lovmæssige nummer er ikke det samme som marketingnavnet og produktnummeret.

Producentens navn:	Hewlett-Packard Company, Personal Systems Group
Producentens adresse:	19310 Pruneridge Ave., Cupertino, CA 95014, USA erklærer, at følgende produkt
Produktnavn:	Compaq Notebook-serien
Lovmæssigt modelnummer:	CRVSA-02T1-75 CRVSA-02T1-90
Produkttilbehør:	Inkluderer alt tilbehør til analoge modemmer (Conexant) og 802.11b RF-enheder (Ambit) overholder følgende produktspecifikationer
Sikkerhed:	IEC 60950: 1991 +A1,A2,A3,A4 / EN 60950: 1992 +A1,A2,A3,A4,A11 IEC 60825-1: 1993 +A1 / EN 60825-1: 1994 +A11 Class 1 LED GB4943-1995
EMC:	EN 55022: 1994 +A1: 1995 +A2: 1997, Class B [1]CISPR 24: 1997 / EN 55024: 1998 IEC 61000-3-2: 1995 / EN 61000-3-2:1995 +A1: 1998 +A2: 1998 IEC 61000-3-3: 1994 / EN 61000-3-3:1995 GB9254-1998FCC Title 47 CFR, Part 15 Class B/ANSI C63.4: 1992 AS/NZS 3548: 1995 Rules and Regulations of Class B
Telekommunikation:	TBR 21: 1998, EG 201 121: 1998
Radio: Udstyrsklasse 2	EN 301 489-17: 2000 Specific conditions for wideband data HYPERLAN equipment EN 300.328-2: 2000 Technical requirements for Radio equipment Notified Body Number: 0682 Notified Body Address: CETECOM ICT Services GmbH, Untertuerkheimer Str. 6-10, D-66117 Saarbruecken

Supplerende oplysninger:

Produktet er hermed i overensstemmelse med kravene i R&TTE-direktivet 1999/5/EC og bærer derfor CE-mærket.

[1] Produktet er afprøvet i en typisk konfiguration med Hewlett-Packard-tilbehør til bærbare computere.

Denne enhed er i overensstemmelse med kapitel 15 i FCC-reglerne. Drift forudsætter opfyldelse af følgende 2 betingelser: (1) denne enhed må ikke forårsage skadelig interferens, og (2) denne enhed skal acceptere modtaget interferens, herunder interferens, der kan forårsage uønsket funktion.

HP F1454, F1781, F4600, F4814, F4813, F5104, 0950-4334 og 0950-4406
vekselstrøms-/jævnstrømsadaptere, der anvendes sammen med dette produkt, er beregnet til brug i alle strømsystemer med undtagelse af IT-strømsystemer.

Corvallis, OR,
17. juli 2002




Jerry Erickson, R&D Product Execution Manager

Europæisk kontakt (kun vedrørende lovmæssige forhold): Hewlett Packard GmbH, HQ-TRE, Herrenberger Strasse 140, 71034 Boeblingen, Tyskland.
Fax: +49 7031 143143

Kontakt i USA: Hewlett Packard Co., Corporate Product Regulations Manager, 3000 Hanover Street, Palo Alto, CA 94304, USA. Telefon: +1 (650) 857-1501.

Indeks

1394-port

Placering 1–4

Tilslutte 5–6

A

Ad hoc-netværk 4–9

Adgangskodebeskyttelse 2–13

Advarsel

om lav batterispænding 3–5

Aktivere og deaktivere integreret,

numerisk tastatur 2–6

Alternativ grafik (ALT GR) 2–9

Anbringe i, portreplikator 5–8

Antivirusprogrammer 2–15

AT-kommandoer 4–4, 7–1

B

Batterier

Advarsel om lav

batterispænding 3–5

Automatisk

strømbesparelse 3–2

Fejlfinding 6–18

Forlængelse

af levetiden for 3–6

Genoplade 3–5

Installation 1–10

Kontrol af batteriets

status 1–8, 3–4

Lysdioder for status 1–8

Låseknop 1–6, 1–7

Manuel strømbesparelse 3–3

Oprette

strømstyringsmodeller 3–3

Placering 1–2, 1–3

Sikkerhedsoplysninger 7–17

Batteristrøm

Advarsel om lav

batterispænding 3–5

Genopladning 3–5

Kontrol af status 3–4

Beskytte

Data 2–17

Harddisk 2–16

Beskytte data 2–17, 6–34

Blackout-perioder, modem 4–3

Brug af hjælpeprogrammet

BIOS Setup 6–27

C

- Cd-rom-drev
 - Fejlfinding 6-3
 - Fjernelse af cd 2-10
 - Indsættelse af cd 2-10
 - Kopiering/oprettelse af cd'er 2-11
 - Placering 1-2, 1-3
- Computer-til-computer-netværksopsætning 4-10

D

- Den bærbare computers dele
 - Bagpanel 1-4
 - Frontpanel 1-2
 - Højre panel 1-2
 - Lysdioder for status 1-8
 - Panel i bunden 1-6
 - Venstre panel 1-4

Drivere

- Geninstallation 6-37
- Opdatering 6-32

Dvaletilstand 2-2

Dvd-drev

- Afspilning af film 2-11
- Fejlfinding 6-3
- Fjernelse af dvd 2-10
- Indsættelse af dvd 2-10
- Indstilling af områdekode 2-11
- Oprettelse af datadisk 2-12
- Oprettelse af filmdisk 2-12
- Placering 1-2, 1-3

E

Ekstern skærm

- Justere indstillinger 5-4
- Portes placering 1-4, 1-5
- Tilslutte 5-4

F

Fejlfinding

- Batterier 6-18
- Cd-rom-drev 6-3
- Dvd-drev 6-3
- Harddisk 6-6
- Infrarød 6-7
- LAN 6-10
- Lyd 6-2
- Modem 6-12
- Opstart 6-23
- Parallel 6-23
- Pc-kort 6-16
- RAM-lager
 - (hukommelse) 6-11
- Seriel 6-22
- Skærm 6-5
- Strøm 6-18
- Tastatur 6-8
- Trådløs 6-25
- Udskrive 6-21
- USB 6-23
- Varme 6-7
- Ydelse 6-17

Fjerne

- Pc-kort 5-2
- RAM-lager
 - (hukommelse) 5-13

Fjerne fra, portreplikator 5-10

Fjernelse

- Cd 2-10
- Dvd 2-10

Fn-genevjestaster 2-6

Fn-taster 2-6

Førøge skærmens lysstyrke 2-6

G

- Gendanne software 6–37
- Generelle oplysninger
 - Canada 7–23
 - Den Europæiske Union 7–24
 - Internationalt 7–31
 - Japan 7–27
 - Korea 7–28
 - New Zealand 7–29
 - Rusland 7–31
 - USA 7–20
- Geninstallere
 - Operativsystem 6–36
 - Software 6–37
- Genoplade batteriet 3–5
- Genvejstaster 2–6

H

- Harddisk
 - Beskytte 2–16
 - Fejlfinding 6–6
 - Holderudskiftning 5–17
 - Klargøring af et nyt drev 5–18
 - Lysdiode for
 - aktivitetsstatus 1–8
 - Låse 2–15
 - Placering 1–2, 1–6, 1–7
 - Udskiftning 5–15
- Hjælpeprogrammet
 - BIOS Setup 6–27
- Hjælpeprogrammet Setup 6–27
- Holder, harddisk- 5–17

I

- Identificere komponenter 1–1
- Indsætte
 - Batteri 1–10
 - Cd 2–10
 - Dvd 2–10
 - RAM-lager
 - (hukommelse) 5–11
- Indsættelse
 - Pc-kort 5–1
- Indstillinger
 - for videohukommelse 6–32
- Indstilling, BIOS 6–27
- Infrarød port
 - Brug af porten 5–7
 - Fejlfinding 6–7
 - Overføre filer 5–7
 - Placering 1–2, 1–3
 - Tilslutning af en enhed 5–6
- Internationale, lovmæssige oplysninger 7–31

J

- Justere
 - Lydstyrke 2–6
 - Lysstyrke 2–6
 - Skærmopløsning 5–4

K

- Klikknapper 1–2, 1–3
- Knapper
 - Klik- 1–2, 1–3
 - Nulstille 1–6, 1–7
 - One-Touch 1–2, 1–3, 2–7
 - Strøm 1–2, 1–3, 1–13
 - Til/fra (på TouchPad) 1–2, 1–3
 - Trådløs til/fra- 1–2, 1–3

- Komponenter
 - Bagpanel 1–4
 - Frontpanel 1–2
 - Hovedlysdioder for status 1–2
 - Højre panel 1–2
 - Lysdioder for status 1–1
 - Lysdioder
 - for tastaturstatus 1–2, 1–3
 - Panel i bunden 1–6
 - Venstre panel 1–4
- Komponenter på bagpanel 1–4
- Komponenter på frontpanel 1–2
- Komponenter
 - på panel i bunden 1–6
- Komponenter
 - på panel i højre side 1–2
- Komponenter
 - på panel i venstre side 1–4
- Konfigurere
 - Bærbar computer 6–27
 - Modem 4–4
- Kviksølv,
 - sikkerhedsoplysninger 7–19
- L**
- LAN (lokalt netværk)
 - Brug af adapter for trådløs 4–6
 - Fejlfinding 6–10
 - Forbindelse 4–5
- Laser, sikkerhedsoplysninger 7–18
- Lovmæssige oplysninger
 - for Canada 7–23
- Lovmæssige oplysninger
 - for Japan 7–27
- Lovmæssige oplysninger
 - for Korea 7–28
- Lovmæssige oplysninger
 - for New Zealand 7–29
- Lovmæssige oplysninger
 - for Rusland 7–31
- Lovmæssige oplysninger
 - for USA 7–20
- Lovmæssige oplysninger
 - vedrørende EU 7–24
- Lyd
 - Fejlfinding 6–2
 - Knappen Lydløs 1–3, 1–4
 - Placering af
 - lydstyrkeregulering 1–4
 - Placering af stik 1–3, 1–4
 - Portenes placering 5–3
 - Regulering af lydstyrke 2–6
 - Tilslutning af enhed 5–3
- Lydstyrkeregulering 1–4
- Lysdioder for batteristatus 3–4
- Lysdioder for status
 - Batterispænding 1–8
 - Betydning 1–8
 - Harddisk 1–8
 - Hoved- 1–2, 1–3, 1–8
 - Lysdiode for trådløs 1–2, 1–3
 - Placering 1–2, 1–3
 - Tastatur 1–9
- Lysdioder,
 - sikkerhedsoplysninger 7–18
- Lysstyrke, justere 2–6
- Lås til åbning/lukning 1–2, 1–3
- Låse
 - Bærbar computer 2–13
 - Harddisk 2–15

M

- Mini-PCI-dæksel 1-6, 1-7
- Modem
 - AT-kommandoer 4-4, 7-1
 - Blackout-perioder 4-3
 - Fejlfinding 6-12
 - Indstillinger 4-4
 - Reference (Conexant) 7-1
 - Tilslutning 4-2

N

- Netværk
 - Ad hoc 4-10
 - LAN 4-5
 - Trådløs 4-9
- Netværksstik, placering 1-4, 1-5
- Nulstillingsknop
 - Brug af 2-3
 - Placering 1-6, 1-7

O

- One-Touch-knapper 1-2, 1-3, 2-7
- Opdatere
 - Drivere 6-32
 - Software 6-32
- Operativsystem-cd
 - Geninstallation 6-36
 - Reparation 6-35
- Opsætte den bærbare computer
 - Fejlfinding 6-23
 - Installation af batteri 1-10
 - Opsætning af Windows 1-14
 - Tænde for 1-13
 - Tilslutning til strøm 1-11
 - Tilslutte en telefonlinje 1-12
- Opstart, fejlfinding 6-23

P

- Parallel forbindelse, fejlfinding 6-23
 - Parallel port (LPT1) 1-4, 1-5
 - Pc-kort
 - Fejlfinding 6-16
 - Fjernelse 5-2
 - Installere 5-1
 - Placering af slot 1-4, 1-5
 - Placering af CardBus-slot 1-4, 1-5
 - Placering af diskettedrev 1-4, 1-5
 - Placering af dockingport 1-6, 1-7
 - Placering af PS/2-port 1-2, 1-5
 - Placering af slot
 - Kabellås 1-4, 1-5
 - Pc-kort og CardBus 1-4, 1-5
 - Porte
 - 1394 1-4
 - Docking 1-6, 1-7
 - Ekstern skærm 1-4, 1-5
 - Infrarød 1-2, 1-3
 - LPT1 (parallel) 1-4, 1-5
 - PS/2 1-2, 1-5
 - Seriell port (COM1) 1-4
 - USB 1-3, 1-4, 1-5
 - Portreplikator
 - Brug af 5-8
 - Docking 5-8
 - Fjerne fra 5-10
- R**
- Radiostråling, sikkerhed 7-19
 - RAM
 - Dæksel 1-6, 1-7
 - Fejlfinding 6-11
 - Fjernelse 5-13
 - Installation 5-11

Reducere skærmens lysstyrke 2-6

Rengøre

den bærbare computer 2-18

Reparation

af operativsystemet 6-35

RJ-11-stik (modem)

Placering 1-4, 1-5

Tilslutning 1-12

RJ-45-stik (netværk) 1-4, 1-5, 4-5

Rulleplade, placering 1-2, 1-3

S

Seriell port (COM1)

Fejlfinding 6-22

Placering 1-4

Sikkerhed

Beskytte data 2-17

Låse harddisken 2-15

Låsning af den bærbare

computer 2-13

Oprettelse

af en adgangskode 2-13

Tilslutning af et kabel 2-14

Virusbeskyttelses-

software 2-15

Sikkerhedsoplysninger

Batterisikkerhed 7-17

Kviksølv 7-19

Lasersikkerhed 7-18

Netledninger 7-16

Radiostråling 7-19

Sikkerhedsforanstaltninger

i forbindelse

med lysdioder 7-18

Skærm

Brug

af dobbeltskærmstilstand 5-5

Ekstern 5-4

Fejlfinding 6-5

Forlængelse af levetiden 2-18

Justere indstillinger 5-4

Justering af lysstyrke 2-6

Opløsning 5-4

Rengøring 2-18

Slukke for

Bærbare computer 2-2

Trådløs

netværksforbindelse 4-11

Software, gendanne 6-37

Spare strøm 3-3

Standbytilstand 2-2

Stik

Lyd 1-4

RJ-11 (modem) 1-4, 1-5

RJ-45 (netværk) 1-4, 1-5

Sikkerhed 1-4, 1-5

S-video-out 1-4, 1-5

Stik til kabellås 1-4, 1-5

Strøm

Automatisk

forbrugsstyring 3-2

Fejlfinding 6-18

Indstillinger 2-2

Knap 1-2, 1-3, 1-13

Lysdiode for tilstandsstatus 1-8

Manuel styring af forbrug 3-3

Strømbesparende tilstande 3-3

S-video-out-stik

Brug af 5-4

Placering 1-4, 1-5

Systemgendannelse 6-33

T

Tastatur

Fejlfinding 6–8

Lysdioder

for status 1–2, 1–3, 1–9

Tasten ALT GR 2–9

Taster

ALT GR 2–9

Fn (funktion) 2–6

Programmer 2–8

Windows 2–8

Telefonlinjeforbindelse 1–12

Til/fra-knap 1–2, 1–3

Tilslutning

Lokalt netværk (LAN) 4–5

Telefonlinje 1–12

Vekselstrøm 1–11

Tilslutte

1394-enhed 5–6

Eksterne enheder 5–1

Infrarød enhed 5–6

Lydenhed 5–3

Til et trådløst netværk 4–9

Trådløst netværk 4–8

TouchPad

Brug af 2–4

Fejlfinding 6–8

Funktioner 2–5

Placering 1–2, 1–3

Trådløs

Fejlfinding 6–25

Lysdiode 1–2, 1–3

Netværksforbindelse 4–8

Til/fra-knap 1–2, 1–3

Trådløs netværksforbindelse

Forberedelse 4–9

Kontrol af status 4–9

Slukke for 4–11

Tænde for 4–11

Til et eksisterende

trådløst netværk 4–9

1394-port

Placering 1–4

Tilslutte 5–6

Tænde for

Bærbar computer 1–13, 2–2

Trådløs

netværksforbindelse 4–11

U

Udskrive, fejlfinding 6–21

USB-porte

Fejlfinding 6–23

Placering 1–3, 1–4, 1–5

V

Varme

Fejlfinding 6–7

Forholdsregel 6–7

Vedligeholdelse

og pleje 2–16, 2–17, 2–18

Vekselstrømsadapter

Placering af stik 1–4, 1–5

Tilslutning 1–11

Virusbeskyttelsessoftware 2–15

Y

Ydelse, fejlfinding 6–17

Æ

Ændre opstartsenheden 2–3