



i n v e n t

Guía de hardware

Serie Notebook de HP

Referencia: 355386-071

Noviembre de 2003

En esta guía se explica cómo identificar y utilizar los componentes del hardware, incluidos los conectores para los dispositivos externos. También se describen las especificaciones de alimentación y del entorno, que pueden resultar útiles en los desplazamientos con el ordenador portátil.

© 2003 Hewlett-Packard Development Company, L.P.

Microsoft® y Windows® son marcas comerciales registradas de Microsoft Corporation en los Estados Unidos. El logotipo de SD es una marca comercial de su propietario. Bluetooth® es una marca comercial de su propietario utilizada por Hewlett-Packard Company bajo licencia.

La información contenida en este documento está sujeta a cambios sin notificación previa. Las únicas garantías para productos y servicios de HP son las estipuladas en las declaraciones expresas de garantía que acompañan a dichos productos y servicios. La información contenida en este documento no debe interpretarse como una garantía adicional. HP no se hace responsable de las omisiones ni de los errores técnicos o de edición que pueda contener este documento.

Guía de hardware

Serie Notebook de HP

Primera edición: noviembre de 2003

Número de referencia:

zx5000/zv5000/nx9100/nx9105/nx9110

Referencia: 355386-071

Contenido

1 Componentes del hardware

Componentes del ordenador portátil	1-1
Pantalla.	1-1
Almohadilla táctil.	1-3
Componentes de la parte superior	1-5
Indicadores luminosos de alimentación.	1-5
Indicadores luminosos del teclado y de la unidad . . .	1-7
Controles de alimentación y de volumen	1-10
Botones Quick Launch y teclas del teclado.	1-14
Botón de activación/desactivación de modo inalámbrico y teclas de aplicaciones.	1-16
Teclas de función y teclas del teclado numérico . . .	1-17
Componentes de la parte frontal	1-19
Componentes de la parte posterior.	1-23
Componentes de la parte lateral izquierda	1-25
Componentes de la parte lateral derecha	1-29
Componentes de la parte inferior.	1-33
Etiquetas	1-37
Componentes estándar adicionales	1-38
CD Documentation Library (Biblioteca de documentación)	1-38
Cables y adaptadores	1-39

2 Almohadilla táctil y teclado

Utilización de la almohadilla táctil	2-1
Configuración de las preferencias de la almohadilla táctil.	2-4
Utilización de las teclas de acceso.	2-5
Referencia rápida de las teclas de acceso	2-7
Procedimientos de las teclas de acceso	2-8
Comandos de teclas de acceso.	2-8
Utilización de los botones Quick Launch	2-11
Reprogramación de los botones Quick Launch.	2-12
Teclado numérico.	2-13
Utilización del teclado numérico.	2-13

3 Baterías

Funcionamiento del ordenador portátil con alimentación por batería	3-1
Inserción o extracción de la batería	3-2
Carga de una batería.	3-4
Obtención de información precisa sobre la carga	3-5
Acceso a la información sobre la carga de la batería	3-5
Colocación del icono Medidor de energía en la barra de tareas	3-6
Gestión de situaciones de batería baja	3-6
Identificación de una situación de batería baja	3-7
Situación de batería muy baja	3-7
Comprobación de la configuración de la hibernación	3-8
Resolución de situaciones de batería baja	3-8
Calibración de una batería	3-9
Cuándo calibrar	3-9
Cómo calibrar	3-9

Procedimientos y configuración de ahorro de baterías	3–12
Ahorro de energía mientras se trabaja	3–12
Almacenamiento de una batería	3–13
Cómo desechar una batería usada	3–14
Información adicional sobre alimentación	3–14

4 Unidades

Términos relativos a las unidades	4–1
Precauciones relativas a las unidades y los soportes de unidad	4–2
Precauciones relativas a las unidades	4–3
Precauciones relativas a los soportes de unidad	4–4
Utilización de soportes de unidad	4–4
Cómo evitar el modo de espera y la hibernación.	4–4
Visualización del contenido de los soportes	4–5
Adición de una unidad al sistema.	4–6
Utilización del indicador luminoso de la unidad IDE	4–7
Inserción y extracción de soportes de unidad	4–8
Inserción de un CD o un DVD	4–8
Extracción de un CD o un DVD (con alimentación)	4–10
Extracción de un CD o un DVD (sin alimentación)	4–12
Inserción de un disquete (sólo en determinados modelos)	4–14
Extracción de un disquete (sólo en determinados modelos)	4–15

- Instalación de una unidad digital USB de HP opcional (sólo en determinados modelos) 4-16
 - Instalación de una tarjeta de memoria SD opcional 4-17
 - Conexión de una unidad digital opcional al puerto USB 4-18
 - Inserción de una unidad digital opcional en un compartimiento digital opcional 4-21
 - Extracción de una unidad digital opcional de un compartimiento digital opcional 4-23
 - Localización de información sobre el software de unidad opcional. 4-24

5 Audio y vídeo

- Ajuste del volumen 5-1
 - Utilización de los botones de volumen 5-1
 - Utilización del icono de control de volumen. 5-3
- Utilización de los altavoces internos 5-4
- Conexión de un dispositivo de audio 5-5
 - Conectores de audio. 5-5
 - Utilización del conector de micrófono 5-7
 - Utilización del conector de salida de audio. 5-7
- Conexión de un dispositivo de S-Video. 5-8
 - Conexión de audio. 5-8
 - Encendido y apagado de un dispositivo de vídeo . . 5-10
 - Cambio del formato de televisión en color 5-11

6 Conexiones de dispositivos externos

Conexión de un dispositivo estándar	6-1
Conexión de un dispositivo USB	6-3
Utilización de un dispositivo USB	6-5
Enlace con un dispositivo de infrarrojos (sólo en determinados modelos).	6-5
Configuración de una transmisión por infrarrojos. . .	6-7
Cómo evitar el modo de espera durante la utilización de infrarrojos	6-8
Conexión de un candado con cable opcional	6-9

7 Conexiones de módem y de red

Utilización del módem (sólo en determinados modelos).	7-1
Conexión del módem a un conector RJ-11	7-3
Conexión del módem con un adaptador	7-4
Restricciones especiales en determinados países . . .	7-5
Cambio de la configuración del módem	7-6
Conexión a una red de área local (LAN)	7-7
Activación y desactivación de una conexión de red	7-9
Establecimiento de conexiones de red inalámbrica (sólo en determinados modelos).	7-10
Activación y desactivación de la comunicación inalámbrica	7-12
Conexión a una red inalámbrica	7-14
Comprobación del estado de la conexión inalámbrica	7-14
Establecimiento de conexiones inalámbricas Bluetooth (sólo en determinados modelos).	7-15

8 Ampliaciones de hardware

Obtención de ampliaciones	8-1
Utilización de tarjetas PC Card	8-2
Selección de una PC Card	8-2
Configuración de una PC Card	8-2
Inserción de una PC Card	8-3
Detención y extracción de una PC Card	8-5
Utilización de tarjetas de soporte digital (sólo en determinados modelos).	8-6
Inserción de una tarjeta de soporte digital opcional.	8-7
Extracción de una tarjeta de soporte digital opcional.	8-9
Desactivación de una tarjeta de soporte digital opcional.	8-10
Aumento de la memoria.	8-11
Visualización de información de la memoria	8-11
Extracción o inserción de un módulo de memoria	8-12
Sustitución de la unidad de disco duro.	8-21
Localización de información adicional sobre ampliaciones.	8-26

9 Especificaciones

Entorno operativo.	9-1
Potencia nominal de entrada	9-2

Índice

Componentes del hardware

Componentes del ordenador portátil

Los componentes que se incluyen con el ordenador portátil pueden variar según la zona geográfica y el modelo. Esta guía incluye ilustraciones de los diferentes modelos y características. En cada sección, consulte las ilustraciones que más se aproximen a su ordenador portátil.

En las ilustraciones correspondientes al capítulo 1 se identifican las características externas estándar incluidas en la mayoría de los modelos de ordenador portátil.

Pantalla



Componente	Descripción
Pestillo de liberación de la pantalla	Permite abrir el ordenador portátil.



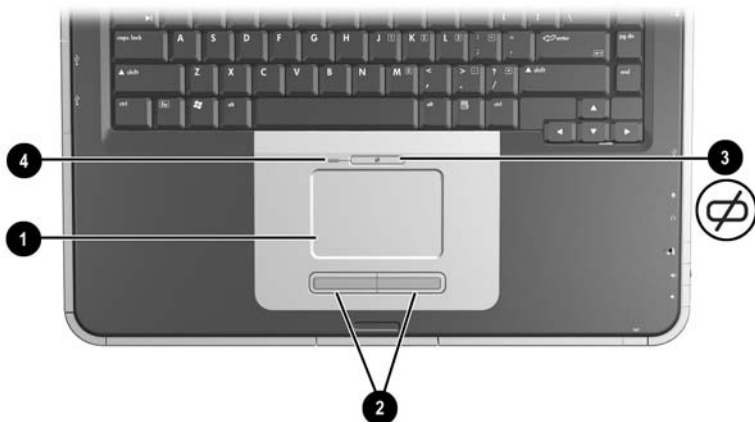
Componente	Descripción
Pestillo de liberación de la pantalla	Permite abrir el ordenador portátil.

Almohadilla táctil



Componente	Descripción
❶ Almohadilla táctil*	Sirve para mover el puntero y seleccionar o activar elementos en la pantalla.
❷ Botones derecho e izquierdo de la almohadilla táctil	Funcionan del mismo modo que los botones izquierdo y derecho de un ratón externo.
❸ Control de desplazamiento de la almohadilla táctil	Funciona del mismo modo que la rueda de desplazamiento de un ratón externo.
❹ Botón de activación/desactivación de la almohadilla táctil	Activa o desactiva la almohadilla táctil.
❺ Indicador luminoso de la almohadilla táctil	Encendido: la almohadilla táctil está activada.

*Para obtener información sobre la configuración de la almohadilla táctil, consulte el capítulo 2, "[Almohadilla táctil y teclado](#)".



Componente	Descripción
① Almohadilla táctil*	Sirve para mover el puntero y seleccionar o activar elementos en la pantalla.
② Botones derecho e izquierdo de la almohadilla táctil	Funcionan del mismo modo que los botones izquierdo y derecho de un ratón externo.
③ Botón de activación/desactivación de la almohadilla táctil	Activa o desactiva la almohadilla táctil.
④ Indicador luminoso de la almohadilla táctil	Encendido: la almohadilla táctil está activada.

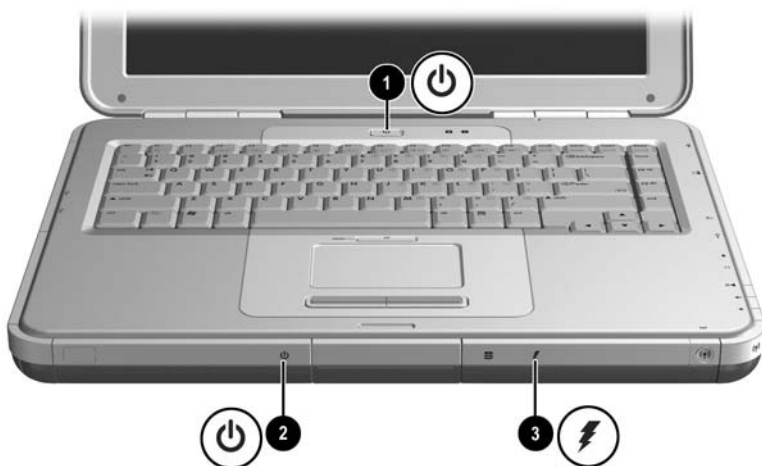
*Para obtener información sobre la configuración de la almohadilla táctil, consulte el capítulo 2, "[Almohadilla táctil y teclado](#)".

Componentes de la parte superior

Indicadores luminosos de alimentación

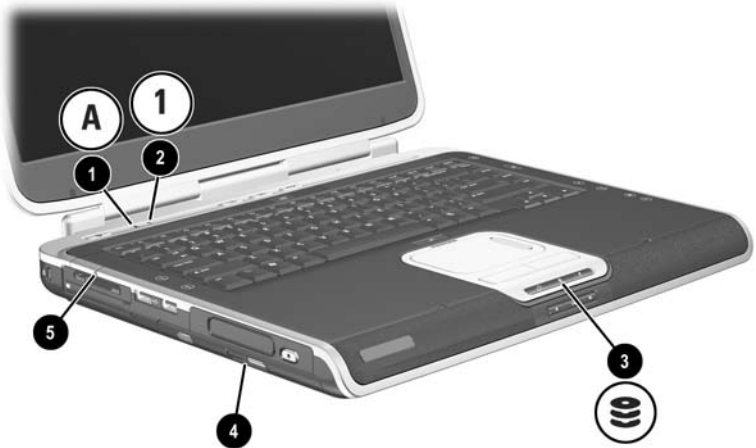


Componente	Descripción
1 Indicador luminoso del botón de alimentación	Encendido: el ordenador portátil está encendido. Intermitente: el ordenador portátil está en modo de espera. Apagado: el ordenador portátil está apagado o en hibernación.
2 Indicador luminoso de alimentación/modo de espera	Encendido: el ordenador portátil está encendido. Intermitente: el ordenador portátil está en modo de espera. Apagado: el ordenador portátil está apagado o en hibernación.
3 Indicador luminoso de la batería	Encendido: la batería se está cargando. Intermitente: la batería se encuentra en una situación de batería baja. Apagado: el ordenador portátil recibe alimentación de CA con la batería totalmente cargada o no instalada, o no recibe alimentación de CA.



Componente	Descripción
❶ Indicador luminoso del botón de alimentación	Encendido: el ordenador portátil está encendido. Intermitente: el ordenador portátil está en modo de espera. Apagado: el ordenador portátil está apagado o en hibernación.
❷ Indicador luminoso de alimentación/ modo de espera	Encendido: el ordenador portátil está encendido. Intermitente: el ordenador portátil está en modo de espera. Apagado: el ordenador portátil está apagado o en hibernación.
❸ Indicador luminoso de la batería	Encendido: la batería se está cargando. Intermitente: la batería se encuentra en una situación de batería baja. Apagado: el ordenador portátil recibe alimentación de CA con la batería totalmente cargada o no instalada, o no recibe alimentación de CA.

Indicadores luminosos del teclado y de la unidad

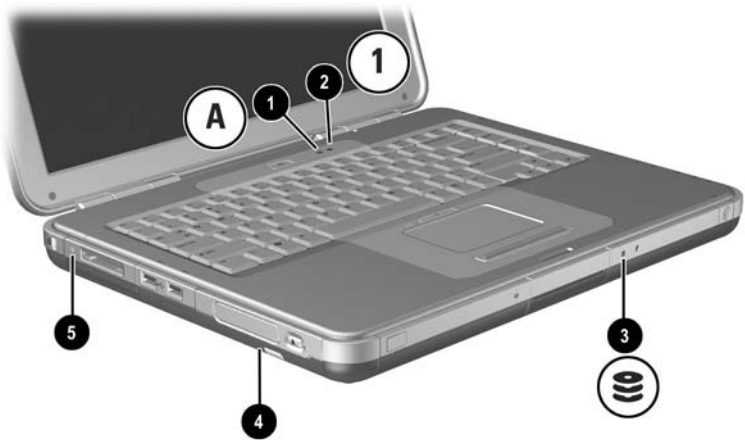


Componente	Descripción
❶ Indicador luminoso de Bloq Mayús	Encendido: la función de Bloq Mayús está activada.
❷ Indicador luminoso de Bloq Num	Encendido: la función de Bloq Num o el teclado numérico interno están activados.*
❸ Indicador luminoso de la unidad IDE (Integrated Drive Electronics), denominado también indicador luminoso de actividad de la unidad de disco duro/unidad óptica	Encendido: se está accediendo al compartimiento de la unidad de disco duro interna o de la unidad óptica.

*Para obtener información sobre cómo utilizar Bloq Num, el teclado interno o un teclado externo, consulte el capítulo 2, "Almohadilla táctil y teclado".

(Continúa)

Componente	Descripción
④ Indicador luminoso de la unidad óptica	Encendido: se está accediendo al compartimiento de la unidad óptica.
⑤ Indicador luminoso de la ranura para soportes digitales 5 en 1 (sólo en determinados modelos)	Encendido: se ha introducido una tarjeta de soporte digital opcional en la ranura.




Componente	Descripción
1 Indicador luminoso de Bloq Mayús	Encendido: la función de Bloq Mayús está activada.
2 Indicador luminoso de Bloq Num	Encendido: la función de Bloq Num o el teclado numérico interno están activados.*
3 Indicador luminoso de la unidad IDE (Integrated Drive Electronics), denominado también indicador luminoso de actividad de la unidad de disco duro/unidad óptica	Encendido: se está accediendo al compartimiento de la unidad de disco duro interna o de la unidad óptica.
4 Indicador luminoso de la unidad óptica	Encendido: se está accediendo al compartimiento de la unidad óptica.
5 Indicador luminoso de la ranura para soportes digitales 5 en 1 (sólo en determinados modelos)	Encendido: se ha introducido una tarjeta de soporte digital opcional en la ranura.

*Para obtener información sobre cómo utilizar Bloq Num, el teclado interno o un teclado externo, consulte el capítulo 2, "[Almohadilla táctil y teclado](#)".

Controles de alimentación y de volumen

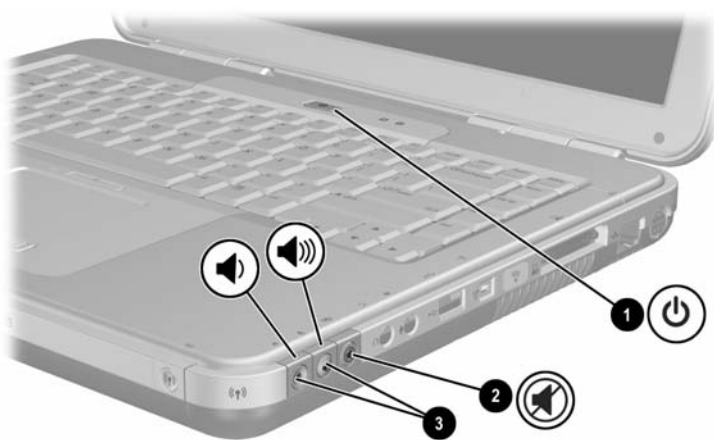



Componente	Descripción
1 Botón de alimentación*	<p>Si el ordenador portátil está:</p> <ul style="list-style-type: none">■ apagado, pulse este botón para encenderlo;■ encendido, pulse brevemente este botón para iniciar la hibernación;■ en modo de espera, pulse brevemente este botón para salir de este modo;■ en hibernación, pulse brevemente este botón para salir de este estado. <p> Si el sistema no responde y no es posible utilizar los procedimientos de apagado de Windows, mantenga pulsado este botón durante al menos cuatro segundos para apagar el ordenador portátil.</p>

*En esta tabla se describe la configuración predeterminada. Para obtener información sobre cómo modificar la función del botón de alimentación, consulte el capítulo referente a la alimentación en la *Guía de software* de este CD.

(Continúa)

Componente	Descripción
② Botones de volumen (3)	Permiten bajar, enmudecer y subir el volumen del sistema: <ul style="list-style-type: none"><li data-bbox="380 310 940 337">■ Para bajar el volumen, utilice el botón izquierdo.<li data-bbox="380 347 951 401">■ Para enmudecer o restablecer el volumen, utilice el botón central.<li data-bbox="380 410 929 435">■ Para subir el volumen, utilice el botón derecho.



Componente	Descripción
1 Botón de alimentación*	<p>Si el ordenador portátil está:</p> <ul style="list-style-type: none">■ apagado, pulse este botón para encenderlo;■ encendido, pulse brevemente este botón para iniciar la hibernación;■ en modo de espera, pulse brevemente este botón para salir de este modo;■ en hibernación, pulse brevemente este botón para salir de este estado. <p> Si el sistema no responde y no es posible utilizar los procedimientos de apagado de Microsoft® Windows®, mantenga pulsado este botón durante al menos cuatro segundos para apagar el ordenador portátil.</p>


*En esta tabla se describe la configuración predeterminada. Para obtener información sobre cómo modificar la función del botón de alimentación, consulte el capítulo referente a la alimentación en la *Guía de software* de este CD.

(Continúa)


Componente	Descripción
② Botón de silencio	Encendido: se ha enmudecido el sonido.
③ Botones de volumen (2)	Permiten bajar y subir el volumen del sistema: <ul style="list-style-type: none">■ Para bajar el volumen, utilice el botón izquierdo.■ Para subir el volumen, utilice el botón derecho.

Botones Quick Launch y teclas del teclado




Componente	Descripción
1 Botones Quick Launch: botón de imagen, de soportes y de Internet	<p>De izquierda a derecha: tres botones programables que permiten acceder a la carpeta Mis imágenes, a una aplicación multimedia y a Internet realizando una sola pulsación de tecla. El icono de cada botón representa el destino predeterminado. Es posible programar los botones para que tengan otros destinos.</p> <p> Encontrará las instrucciones sobre cómo cambiar el destino de los botones Quick Launch en el capítulo 2, "Almohadilla táctil y teclado".</p>

(Continúa)

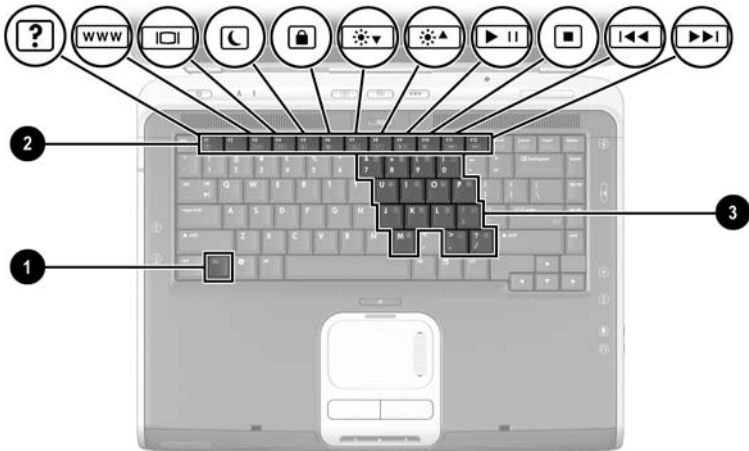
Componente	Descripción
② Botón de activación/desactivación de modo inalámbrico	Activa la funcionalidad inalámbrica, pero no crea una conexión inalámbrica.  Para configurar y completar una conexión inalámbrica, tal vez se necesite hardware y software adicional.
③ Tecla del logotipo de Windows	Visualiza el menú Inicio de Windows.
④ Tecla de aplicaciones de Windows	Visualiza el menú de acceso directo de los elementos resaltados.

Botón de activación/desactivación de modo inalámbrico y teclas de aplicaciones



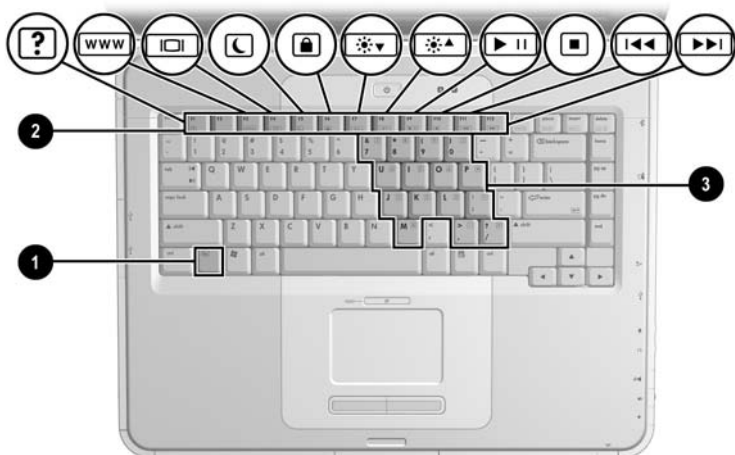
Componente	Descripción
1 Botón de activación/desactivación de modo inalámbrico	Activa la funcionalidad inalámbrica, pero no crea una conexión inalámbrica.  Para configurar y completar una conexión inalámbrica, tal vez se necesite hardware y software adicional.
2 Tecla del logotipo de Windows	Visualiza el menú Inicio de Windows.
3 Tecla de aplicaciones de Windows	Visualiza el menú de acceso directo de los elementos resaltados.

Teclas de función y teclas del teclado numérico



Componente	Descripción
❶ Tecla Fn	Se combina con otras teclas de función para ejecutar tareas adicionales del sistema y de las aplicaciones. Por ejemplo, si se pulsa Fn+F8 , aumenta el brillo de la pantalla.
❷ Teclas de función (11)*	Sirven para realizar tareas del sistema y de las aplicaciones. Cuando se combinan con la tecla Fn , las teclas de función de la F1 a la F12 realizan tareas adicionales como teclas de acceso. (La tecla de función F2 no se utiliza.)
❸ Teclas de teclado numérico (15)	Pueden utilizarse del mismo modo que las teclas de un teclado numérico externo.

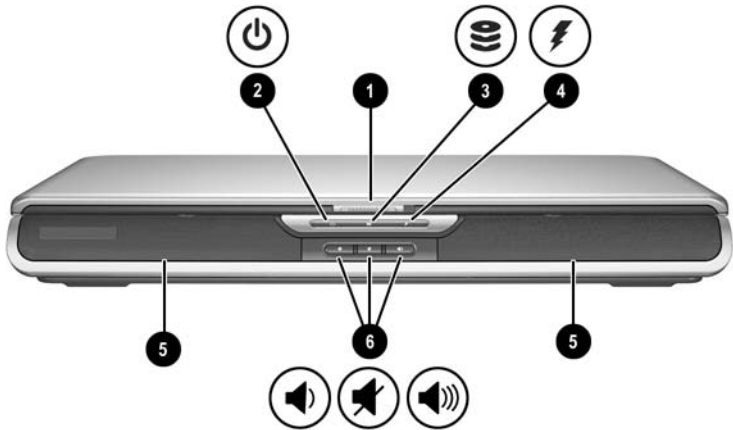
*Para obtener más información, consulte la sección "[Referencia rápida de las teclas de acceso](#)" en el capítulo 2, "Almohadilla táctil y teclado".



Componente	Descripción
❶ Tecla Fn	Se combina con otras teclas de función para ejecutar tareas adicionales del sistema y de las aplicaciones. Por ejemplo, si se pulsa Fn+F8 , aumenta el brillo de la pantalla.
❷ Teclas de función (11)*	Sirven para realizar tareas del sistema y de las aplicaciones. Cuando se combinan con la tecla Fn , las teclas de función de la F1 a la F12 realizan tareas adicionales como teclas de acceso. (La tecla de función F2 no se utiliza.)
❸ Teclas de teclado numérico (15)	Pueden utilizarse del mismo modo que las teclas de un teclado numérico externo.

*Para obtener más información, consulte la sección "[Referencia rápida de las teclas de acceso](#)" en el capítulo 2, "Almohadilla táctil y teclado".

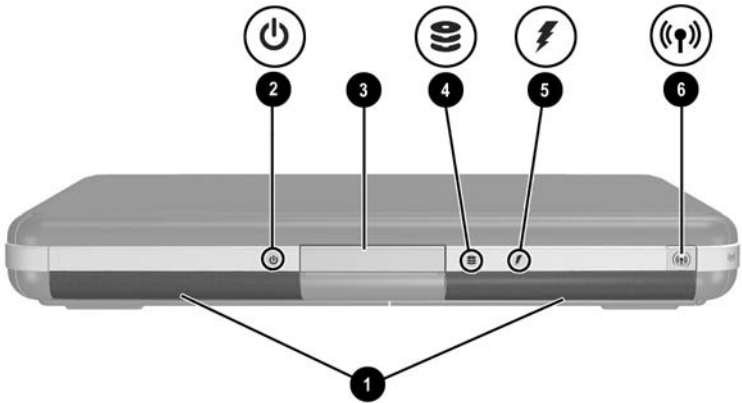
Componentes de la parte frontal



Componente	Descripción
❶ Pestillo de liberación de la pantalla	Permite abrir el ordenador portátil.
❷ Indicador luminoso de alimentación/modo de espera	Encendido: el ordenador portátil está encendido. Intermitente: el ordenador portátil está en modo de espera. Apagado: el ordenador portátil está apagado o en hibernación.
❸ Indicador luminoso de la unidad IDE (Integrated Drive Electronics), denominado también indicador luminoso de actividad de la unidad de disco duro/unidad óptica	Encendido: se está accediendo al compartimiento de la unidad de disco duro interna o de la unidad óptica.


(Continúa)

Componente	Descripción
④ Indicador luminoso de la batería	Encendido: la batería se está cargando. Intermitente: la batería se encuentra en una situación de batería baja. Apagado: el ordenador portátil recibe alimentación de CA con la batería totalmente cargada o no instalada, o no recibe alimentación de CA.
⑤ Altavoces estéreo (2)	Emiten sonido estéreo.
⑥ Botones de volumen y de silencio (3)	Permiten bajar, enmudecer y subir el volumen del sistema: <ul style="list-style-type: none">■ Para bajar el volumen, utilice el botón izquierdo.■ Para enmudecer o restablecer el volumen, utilice el botón central.■ Para subir el volumen, utilice el botón derecho.

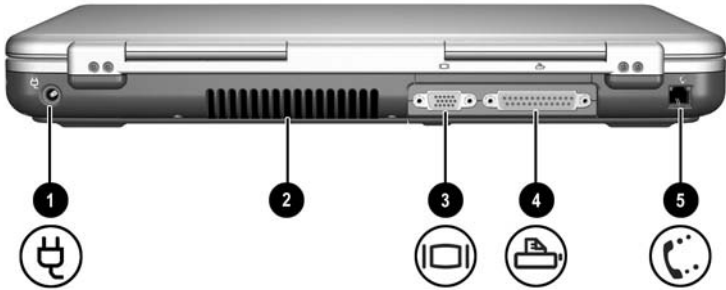


Componente	Descripción
1 Altavoces estéreo (2)	Emiten sonido estéreo.
2 Indicador luminoso de alimentación/modo de espera	Encendido: el ordenador portátil está encendido. Intermitente: el ordenador portátil está en modo de espera. Apagado: el ordenador portátil está apagado o en hibernación.
3 Pestillo de liberación de la pantalla	Permite abrir el ordenador portátil.
4 Indicador luminoso de la unidad IDE (Integrated Drive Electronics), denominado también indicador luminoso de actividad de la unidad de disco duro/unidad óptica	Encendido: se está accediendo al compartimiento de la unidad de disco duro interna o de la unidad óptica.

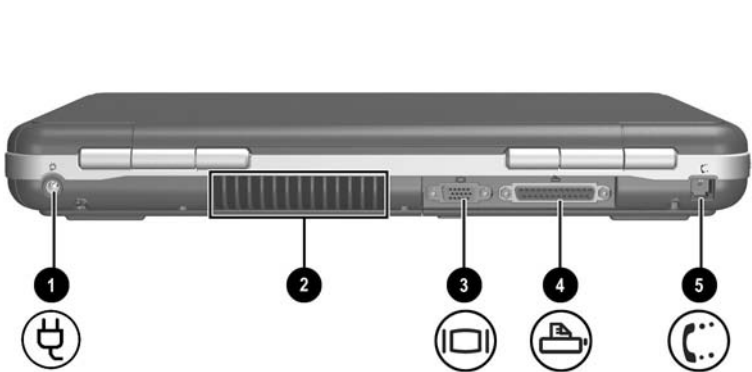
(Continúa)

Componente	Descripción
5 Indicador luminoso de la batería	Encendido: la batería se está cargando. Intermitente: la batería se encuentra en una situación de batería baja. Apagado: el ordenador portátil recibe alimentación de CA con la batería totalmente cargada o no instalada, o no recibe alimentación de CA.
6 Botón de activación/desactivación de modo inalámbrico	Activa la funcionalidad inalámbrica, pero no crea una conexión inalámbrica.  Para instalar y completar una conexión inalámbrica, tal vez se necesite hardware y software adicional.

Componentes de la parte posterior

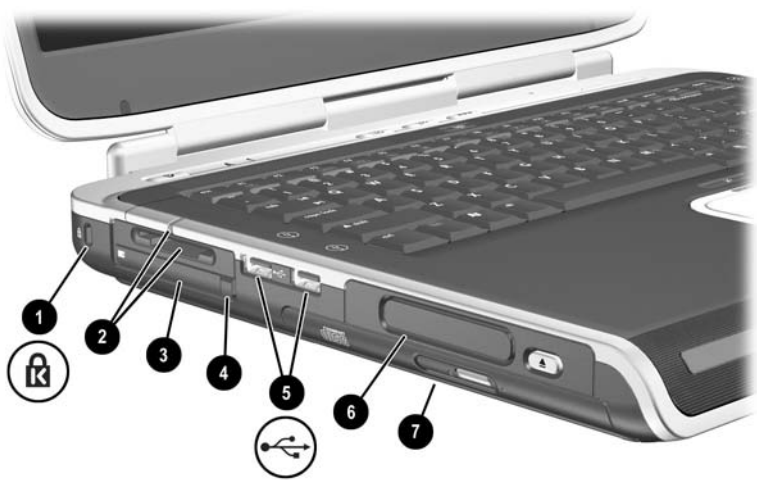



Componente	Descripción
❶ Conector de alimentación	Conecta un adaptador de CA.
❷ Conducto de ventilación	<p>Sirve para refrigerar los componentes internos. En la parte inferior del ordenador portátil hay otros conductos de ventilación.</p> <p>⚠ Para evitar el sobrecalentamiento, no obstruya los conductos de ventilación. Evite que una superficie dura, como una impresora conectada, o una superficie blanda, como una tela o una alfombra, bloquee el flujo de aire.</p>
❸ Conector de monitor externo	Conecta un monitor externo o un retroproyector opcionales.
❹ Conector paralelo	Conecta un dispositivo paralelo opcional, como por ejemplo una impresora.
❺ Conector RJ-11	Conecta el cable de módem.



Componente	Descripción
❶ Conector de alimentación	Conecta un adaptador de CA.
❷ Conducto de ventilación	Sirve para refrigerar los componentes internos. En la parte inferior del ordenador portátil hay otros conductos de ventilación. ⚠ Para evitar el sobrecalentamiento, no obstruya los conductos de ventilación. Evite que una superficie dura, como una impresora conectada, o una superficie blanda, como una tela o una alfombra, bloquee el flujo de aire.
❸ Conector de monitor externo	Conecta un monitor externo o un retroproyector opcionales.
❹ Conector paralelo	Conecta un dispositivo paralelo opcional, como por ejemplo una impresora.
❺ Conector RJ-11 (sólo en determinados modelos)	Conecta el cable de módem (sólo en determinados modelos).

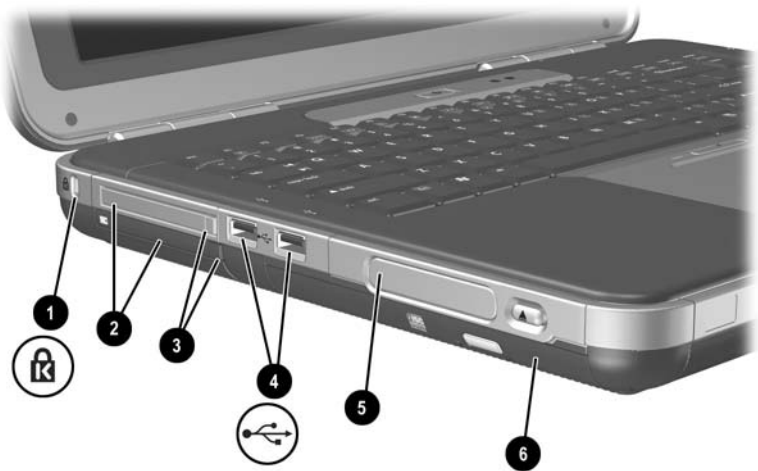
Componentes de la parte lateral izquierda




Componente	Descripción
1 Ranura para cable de seguridad	Conecta un cable de seguridad opcional al ordenador portátil.  Las soluciones de seguridad actúan como medida disuasoria. No impiden el robo ni la manipulación no deseada del producto.
2 Indicador luminoso y ranura para soportes digitales 5 en 1 (sólo en determinados modelos)	Admite 5 formatos de soportes digitales opcionales: tarjeta de memoria SD, MultiMediaCard, SmartMedia, Memory Stick y Memory Stick Pro. Indicador luminoso encendido: se ha introducido una tarjeta de soporte digital en la ranura.

(Continúa)

Componente	Descripción
③ Ranura de PC Card	Admite una PC Card opcional de tipo I o II de 32 bits (CardBus) o de 16 bits.
④ Botón de expulsión de PC Card	Expulsa una PC Card opcional de la ranura de PC Card.
⑤ Conectores USB (2)	Conectan dispositivos USB opcionales, como por ejemplo impresoras.
⑥ Tres configuraciones de unidad: compartimiento digital opcional, unidad de disquete opcional, sin unidad	Compartimiento digital: admite una unidad digital USB de HP opcional de tamaño de bolsillo. Unidad de disquete: admite un disquete de 1,4 MB estándar. Sin unidad: no hay ninguna unidad instalada.
⑦ Una de las 4 configuraciones del compartimiento de la unidad óptica	<ul style="list-style-type: none">■ Unidad de CD-ROM■ Unidad de DVD-ROM■ Unidad combinada de DVD/CD-RW: puede grabar en CD grabables, pero no en DVD grabables. El tipo de unidad varía según el modelo.■ Unidad combinada de DVD+RW/R y CD-RW: puede grabar en CD y en DVD grabables.

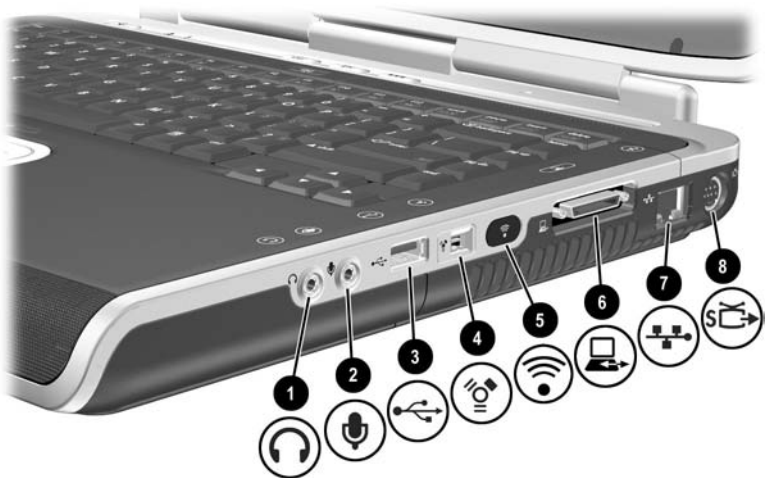


Componente	Descripción
1 Ranura para cable de seguridad	Conecta un cable de seguridad opcional al ordenador portátil.  Las soluciones de seguridad actúan como medida disuasoria. No impiden el robo ni la manipulación no deseada del producto.
2 Ranura de PC Card (1 o 2 ranuras, sólo en determinados modelos)	Admite una PC Card opcional de tipo I o II de 32 (CardBus) o de 16 bits.
3 Botón de expulsión de PC Card (1 o 2 botones, sólo en determinados modelos)	Expulsa una PC Card opcional de la ranura de PC Card.

(Continúa)

Componente	Descripción
④ Conectores USB (2)	Conectan dispositivos USB opcionales, como por ejemplo impresoras.
⑤ Tres configuraciones de unidad: compartimiento digital opcional, unidad de disquete opcional, sin unidad	Compartimiento digital: admite una unidad digital USB de HP opcional de tamaño de bolsillo. Unidad de disquete: admite un disquete de 1,4 MB estándar. Sin unidad: no hay ninguna unidad instalada.
⑥ Una de las 4 configuraciones del compartimiento de la unidad óptica	<ul style="list-style-type: none">■ Unidad de CD-ROM■ Unidad de DVD-ROM■ Unidad combinada de DVD/CD-RW: puede grabar en CD grabables, pero no en DVD grabables. El tipo de unidad varía según el modelo.■ Unidad combinada de DVD+RW/R y CD-RW: puede grabar en CD y en DVD grabables.

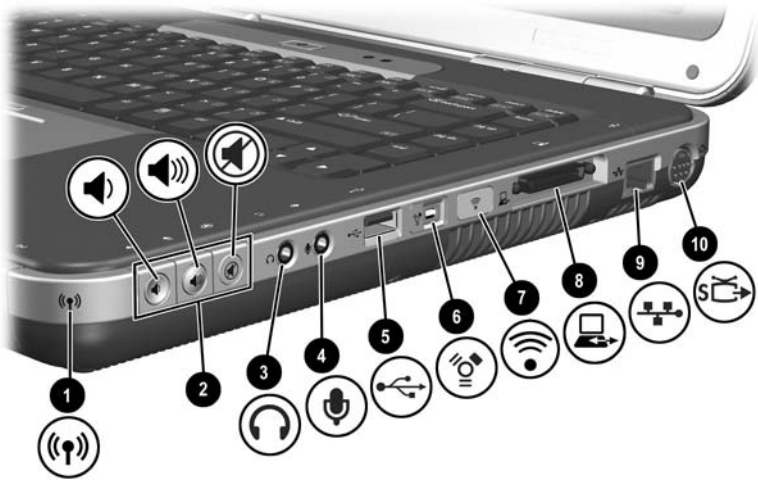
Componentes de la parte lateral derecha



Componente	Descripción
❶ Conector de salida de audio para auriculares	Conecta auriculares, un set de auriculares y micrófono o altavoces estéreo opcionales. También sirve para conectar la función de audio de un dispositivo de audio/vídeo, como por ejemplo un televisor o un reproductor de vídeo.
❷ Conector de entrada de audio para micrófono	Conecta un micrófono externo opcional.
❸ Conector USB	Conecta un dispositivo USB opcional, como por ejemplo una impresora.
❹ Conector 1394 (sólo en determinados modelos)	Conecta un dispositivo IEEE1394 opcional, como por ejemplo una cámara de vídeo.

(Continúa)

Componente	Descripción
⑤ Puerto de infrarrojos (sólo en determinados modelos)	Proporciona una comunicación inalámbrica entre el ordenador portátil y un dispositivo compatible con IrDA opcional.
⑥ Puerto de expansión	Conecta una base de expansión opcional para ordenadores portátiles de HP.
⑦ Conector de red RJ-45	Conecta un cable de red opcional.
⑧ Conector de salida de S-Video	Conecta un dispositivo de S-Video opcional, como por ejemplo un televisor, un reproductor de vídeo, una cámara de vídeo, un retroproyector o una tarjeta de captura de vídeo.

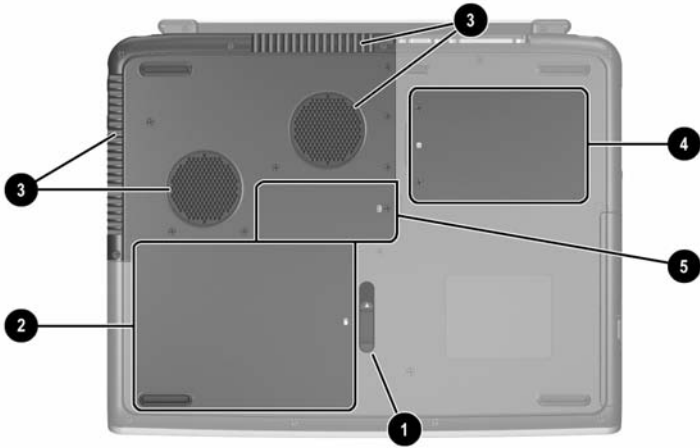


Componente	Descripción
<p>❶ Indicador luminoso de activación/desactivación de modo inalámbrico</p>	<p>Encendido: la funcionalidad inalámbrica está activada, pero quizá no se haya configurado la conexión inalámbrica. Apagado: no hay ningún dispositivo inalámbrico activado.</p>
<p>❷ Botones de volumen (3) e indicador luminoso de silencio</p>	<p>Permiten bajar, enmudecer y subir el volumen del sistema:</p> <ul style="list-style-type: none"> ■ Para bajar el volumen, utilice el botón izquierdo. ■ Para subir el volumen, utilice el botón central. ■ Para enmudecer o restablecer el volumen, utilice el botón derecho. ■ Indicador luminoso encendido: se ha enmudecido el sonido.

(Continúa)


Componente	Descripción
③ Conector de salida de audio para auriculares	Conecta auriculares, un set de auriculares y micrófono o altavoces estéreo opcionales. También sirve para conectar la función de audio de un dispositivo de audio/vídeo, como por ejemplo un televisor o un reproductor de vídeo.
④ Conector de entrada de audio para micrófono	Conecta un micrófono externo opcional.
⑤ Conector USB	Conecta un dispositivo USB opcional, como por ejemplo una impresora.
⑥ Conector 1394 (sólo en determinados modelos)	Conecta un dispositivo IEEE 1394 opcional, como por ejemplo una cámara de vídeo.
⑦ Puerto de infrarrojos (sólo en determinados modelos)	Proporciona una comunicación inalámbrica entre el ordenador portátil y un dispositivo compatible con IrDA opcional.
⑧ Puerto de expansión	Conecta una base de expansión opcional para ordenadores portátiles de HP.
⑨ Conector de red RJ-45	Conecta un cable de red opcional.
⑩ Conector de salida de S-Video	Conecta un dispositivo de S-Video opcional, como por ejemplo un televisor, un reproductor de vídeo, una cámara de vídeo, un retroproyector o una tarjeta de captura de vídeo.

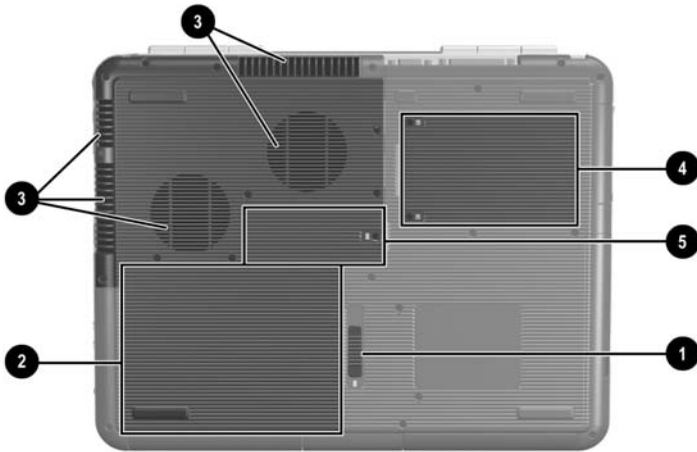
Componentes de la parte inferior



Componente	Descripción
❶ Pestillo de liberación de la batería	Libera la batería de su compartimiento.
❷ Compartimiento de la batería	Contiene la batería.

(Continúa)

Componente	Descripción
③ Conductos de ventilación	Sirven para refrigerar los componentes internos.  Para evitar el sobrecalentamiento, no obstruya los conductos de ventilación. Evite que una superficie dura, como una impresora conectada, o una superficie blanda, como una tela o una alfombra, bloquee el flujo de aire.
④ Compartimiento de la unidad de disco duro	Contiene la unidad de disco duro principal.
⑤ Compartimiento de memoria	Contiene dos ranuras de memoria, una de las cuales está disponible para ampliar la memoria con un módulo opcional de 128, 256, 512 o 1.024 MB. Tal como se envía de fábrica, la ranura de memoria puede contener un módulo de memoria sustituible o puede estar vacía, según el modelo de ordenador portátil.



Componente	Descripción
❶ Pestillo de liberación de la batería	Libera la batería de su compartimiento.
❷ Compartimiento de la batería	Contiene la batería. El envío de la batería y el tipo varían según el modelo.
❸ Conductos de ventilación	Sirven para refrigerar los componentes internos. △ Para evitar el sobrecalentamiento, no obstruya los conductos de ventilación. Evite que una superficie dura, como una impresora conectada, o una superficie blanda, como una tela o una alfombra, bloquee el flujo de aire.
❹ Compartimiento de la unidad de disco duro	Contiene la unidad de disco duro principal.

(Continúa)

Componente	Descripción
⑤ Compartimiento de memoria	Contiene dos ranuras de memoria, una de las cuales está disponible para ampliar la memoria con un módulo opcional de 128, 256, 512 o 1.024 MB. Tal como se envía de fábrica, la ranura de memoria puede contener un módulo de memoria sustituible o puede estar vacía, según el modelo de ordenador portátil.

Etiquetas

En las etiquetas adheridas debajo del ordenador portátil y dentro del compartimiento de la batería se incluye información que puede ser necesaria al solucionar problemas del sistema o cuando se utiliza el ordenador portátil en otros países.

- La etiqueta de servicio adherida en la parte inferior del ordenador portátil incluye el nombre del producto, el número de producto (P/N) y el número de serie (S/N). Si llama al servicio de atención al cliente, necesitará el número de serie y el número de producto del ordenador portátil.
- La etiqueta del certificado de autenticidad de Microsoft que está adherida en la parte inferior del ordenador portátil contiene la clave del producto. Es posible que necesite esta clave para solucionar problemas del sistema operativo o para actualizarlo.
- La etiqueta de sistema que está adherida dentro del compartimiento de la batería proporciona información reglamentaria sobre el ordenador portátil.
- La etiqueta de identificación del producto que está adherida dentro del compartimiento de la batería contiene el número de serie (S/N) del ordenador portátil y un código que describe su configuración original.
- La etiqueta de autorización del módem, que está adherida al módem interno opcional, ofrece información reglamentaria.
- Las etiquetas de certificación inalámbrica que están adheridas dentro del compartimiento de la batería son específicas de los dispositivos inalámbricos opcionales instalados. Estas etiquetas ofrecen información reglamentaria y enumeran los países en los que están homologados los dispositivos inalámbricos opcionales. Puede necesitar la información sobre dispositivos inalámbricos para emplearlos cuando viaje.

Componentes estándar adicionales

Los componentes que se incluyen con el ordenador portátil pueden variar según la zona geográfica y el modelo. En las ilustraciones y tablas siguientes se identifican los componentes externos estándar incluidos en la mayoría de los modelos de ordenador portátil.

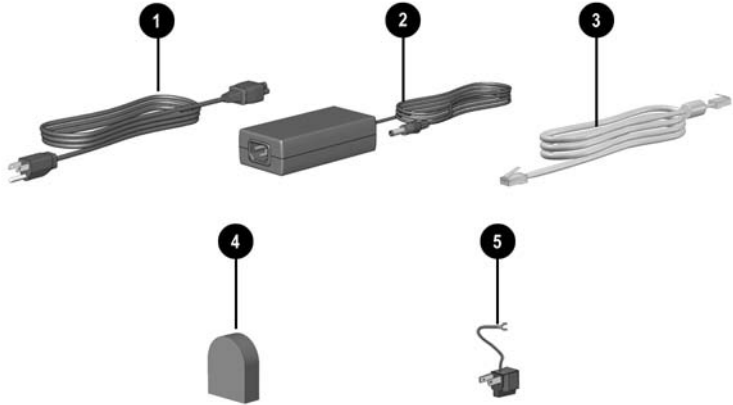
CD Documentation Library (Biblioteca de documentación)

El CD *Documentation Library* (Biblioteca de documentación) suministrado con el ordenador portátil incluye las guías siguientes:

- *Guía de hardware* (el documento que está visualizando)
- *Guía de software*
- *Guía Mantenimiento, envío y desplazamientos*
- *Avisos sobre reglamentación y seguridad*
- *Guía de seguridad y ergonomía*
- *Guía Solución de problemas*
- *Guía Módem y conexión a redes*

Para obtener información sobre cómo utilizar el CD *Documentation Library* (Biblioteca de documentación), consulte el documento impreso *Guía de introducción* que se incluye con el ordenador portátil.

Cables y adaptadores



Componente	Descripción
❶ Cable de alimentación*	Conecta el adaptador de CA a una toma eléctrica de CA.
❷ Adaptador de CA**	Convierte la alimentación de CA en alimentación de CC.
❸ Cables de módem (sólo en determinados modelos)*	Conecta el módem a un conector telefónico RJ-11 o a un adaptador de módem específico del país.
❹ Adaptador de módem específico del país (incluido por zona según convenga)	Adapta el cable de módem a un conector telefónico que no sea RJ-11.
❺ Adaptador de toma eléctrica específico de Japón (sólo Japón)	Conecta el adaptador de CA a una toma eléctrica de 2 terminales.

*El aspecto de los cables de alimentación y de los cables de módem varía según la zona.

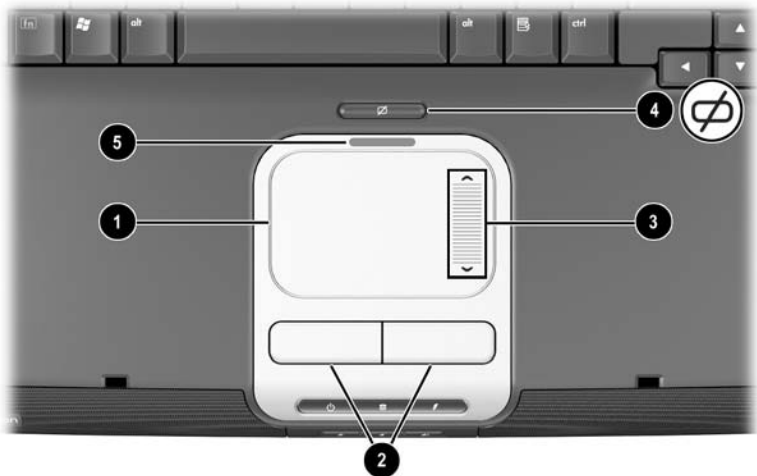
**Los adaptadores de CA varían según la zona.

Almohadilla táctil y teclado

Utilización de la almohadilla táctil

La almohadilla táctil realiza las mismas funciones que un ratón externo opcional.

- Para mover el puntero, deslice el dedo por la superficie de la almohadilla táctil ❶ en la dirección en que desee moverlo.
 - ✎ Si el cursor sigue moviéndose después de dejar de tocar la almohadilla táctil, espere unos segundos para que deje de moverse.
- Utilice los botones izquierdo y derecho de la almohadilla táctil ❷ del mismo modo que utilizaría los botones izquierdo y derecho de un ratón externo.
- Utilice el control de desplazamiento de la almohadilla táctil ❸ del mismo modo que utilizaría las flechas de las barras de desplazamiento que aparecen en los bordes de las ventanas. Con el control de desplazamiento puede subir, bajar, mover a la izquierda y mover a la derecha el área de visualización.
- Utilice el botón de activación/desactivación de la almohadilla táctil ❹ para desactivarla. También se apagará el indicador luminoso de la almohadilla táctil ❺.



Componentes de la almohadilla táctil

- Para mover el puntero, deslice el dedo por la superficie de la almohadilla táctil ❶ en la dirección en que desee moverlo.
 - ✎ Si el cursor sigue moviéndose después de dejar de tocar la almohadilla táctil, espere unos segundos para que deje de moverse.
- Utilice los botones izquierdo y derecho de la almohadilla táctil ❷ del mismo modo que utilizaría los botones izquierdo y derecho de un ratón externo.
- Utilice el botón de activación/desactivación de la almohadilla táctil ❸ para desactivarla. También se apagará el indicador luminoso de la almohadilla táctil ❹.



Componentes de la almohadilla táctil

Configuración de las preferencias de la almohadilla táctil

La almohadilla táctil funciona con el software de ratón del sistema operativo. Para acceder a la ventana de propiedades del ratón, seleccione Inicio > Panel de control > Impresoras y otro hardware > Mouse.

Puede seleccionar los valores siguientes:

- **Punteo en almohadilla:** permite tocar la almohadilla táctil una o dos veces para seleccionar un objeto.
- **Movimiento de inercia:** permite seguir desplazando el puntero aunque se haya llegado al borde de la almohadilla táctil.
- **Escritura:** impide el uso accidental de la almohadilla mientras se escribe con el teclado.

En la ventana Propiedades de Mouse pueden configurarse otras características, como la sensibilidad, el desplazamiento virtual, los rastros y la velocidad del ratón.

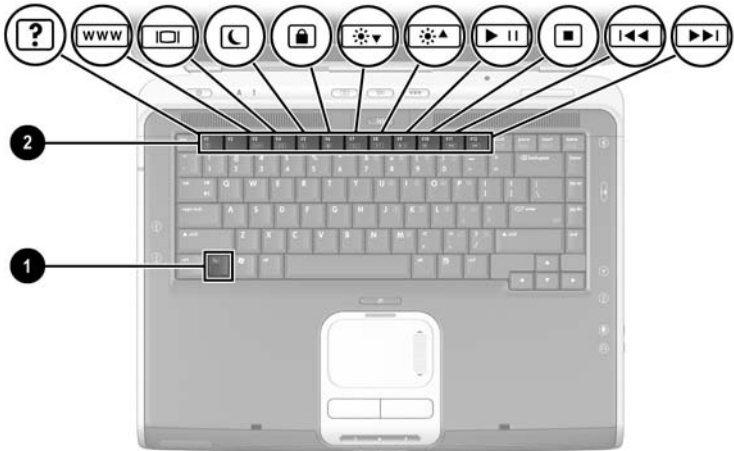
Utilización de las teclas de acceso



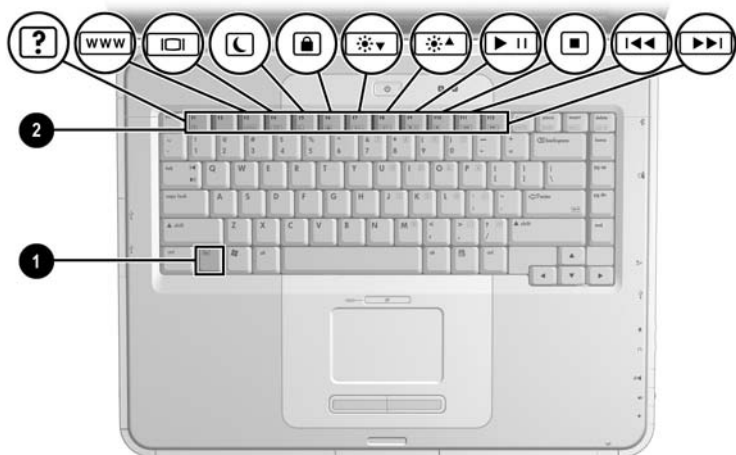
En esta guía, las teclas de función aparecen en mayúsculas (**Fn**, **F5**). Es posible que las teclas de función de su teclado estén en minúsculas (**fn**, **f5**).

Las teclas de acceso son combinaciones predefinidas de la tecla **Fn** ❶ y una de las teclas de función ❷.

Con la excepción de la tecla de función **F2**, los iconos que aparecen en las teclas de función de la **F1** a la **F12** representan las funciones de tecla de acceso que ofrece el ordenador portátil. La tecla de función **F2** no se utiliza.



Teclas de acceso



Teclas de acceso

Referencia rápida de las teclas de acceso

En la tabla siguiente se identifican las funciones de tecla de acceso configuradas en fábrica.

Función predeterminada	Tecla de acceso
Abrir el centro de ayuda y soporte técnico	Fn+F1
No se utiliza	Fn+F2
Abrir Microsoft Internet Explorer	Fn+F3
Conmutar la imagen de la pantalla	Fn+F4
Iniciar el modo de espera	Fn+F5
Iniciar la función de bloqueo rápido	Fn+F6
Disminuir el brillo de la pantalla	Fn+F7
Aumentar el brillo de la pantalla	Fn+F8
Reproducir, interrumpir o reanudar un DVD o CD de audio	Fn+F9
Detener un DVD o CD de audio	Fn+F10
Reproducir la pista o capítulo anterior de un DVD o CD de audio	Fn+F11
Reproducir la pista siguiente de un DVD o CD de audio	Fn+F12

Procedimientos de las teclas de acceso

Para utilizar un comando de tecla de acceso en el teclado del ordenador portátil:

- Pulse brevemente la tecla **Fn** y después la segunda tecla del comando.

O bien

- Mantenga pulsada la tecla **Fn**, pulse brevemente la segunda tecla y, a continuación, suelte ambas teclas a la vez.

Comandos de teclas de acceso

Abrir el centro de ayuda y soporte técnico (Fn+F1)

El centro de ayuda y soporte técnico es una completa herramienta de recursos en línea que permite ponerse en contacto con un técnico de HP, descargar las últimas actualizaciones de controladores de software e información sobre el producto, y ampliar los conocimientos sobre el uso y el mantenimiento del ordenador portátil.

Pulse la tecla de acceso **Fn+F1** para abrir la ventana del centro de ayuda y soporte técnico.

Abrir Internet Explorer (Fn+F3)

Pulse la tecla de acceso **Fn+F3** para abrir Microsoft Internet Explorer.

Conmutar la imagen de la pantalla (Fn+F4)

Las teclas de acceso **Fn+F4** conmutan la imagen entre los dispositivos de visualización conectados al ordenador portátil. Por ejemplo, si un monitor externo está conectado al ordenador portátil, al pulsar **Fn+F4** conmuta varias veces la imagen entre la pantalla del ordenador portátil, del monitor externo y de una pantalla simultánea tanto en el ordenador portátil como en el monitor externo.

Iniciar el modo de espera (Fn+F5)

La tecla de acceso **Fn+F5** está configurada de forma predeterminada para iniciar el modo de espera.

- Cuando el ordenador portátil esté encendido, pulse la tecla de acceso **Fn+F5** para iniciar el modo de espera. Cuando se inicia el modo de espera, los datos se guardan en la memoria de acceso aleatorio (RAM), se borra la pantalla y se ahorra energía. Mientras el ordenador portátil se encuentra en modo de espera, el indicador luminoso de alimentación/modo de espera parpadea.
- Para salir del modo de espera, pulse brevemente el botón de alimentación o puntee en la almohadilla táctil, en una tecla del teclado o en otro componente del dispositivo de puntero.

La función de la tecla de acceso **Fn+F5**, denominada "botón de suspensión" en Windows, se puede cambiar. Por ejemplo, puede configurarse la tecla de acceso **Fn+F5** para que inicie la hibernación en lugar del modo de espera. Para obtener más información sobre el modo de espera, la hibernación y el cambio de la función de la tecla de acceso **Fn+F5**, consulte el capítulo "Alimentación" de la *Guía de software* incluida en este CD.

Iniciar la función de bloqueo rápido (Fn+F6)

La función de bloqueo rápido es una característica de seguridad del sistema operativo que desactiva el teclado y muestra la pantalla de inicio de sesión. Sin embargo, no desactiva la almohadilla táctil.

Para utilizar esta función, antes debe establecer una contraseña del sistema de Windows. Para obtener instrucciones al respecto, consulte la documentación del sistema operativo.

Para iniciar el bloqueo rápido, pulse la tecla de acceso **Fn+F6**. Para salir del bloqueo rápido, introduzca la contraseña del sistema de Windows.

Reducir el brillo de la pantalla (Fn+F7)

Pulse la tecla de acceso **Fn+F7** para reducir el brillo de la pantalla del ordenador portátil. La reducción del brillo ahorra energía.

Aumentar el brillo de la pantalla (Fn+F8)

Pulse la tecla de acceso **Fn+F8** para aumentar el brillo de la pantalla del ordenador portátil.

Reproducir, interrumpir o reanudar un DVD o CD de audio (Fn+F9)

Si inserta un DVD o un CD de audio en la unidad óptica, pulse la tecla de acceso **Fn+F9** para reproducirlo.

Si se está reproduciendo un DVD o un CD de audio en la unidad óptica, pulse la tecla de acceso **Fn+F9** para interrumpir la reproducción.

Si ha interrumpido la reproducción de un DVD o un CD de audio en la unidad óptica mediante la tecla de acceso **Fn+F9**, vuelva a pulsar esta tecla de acceso para reanudar la reproducción.

Detener un DVD o CD de audio (Fn+F10)

Si se está reproduciendo un DVD o un CD de audio en la unidad óptica, pulse la tecla de acceso **Fn+F10** para detener la reproducción.

Reproducir la pista anterior de un DVD o CD de audio (Fn+F11)

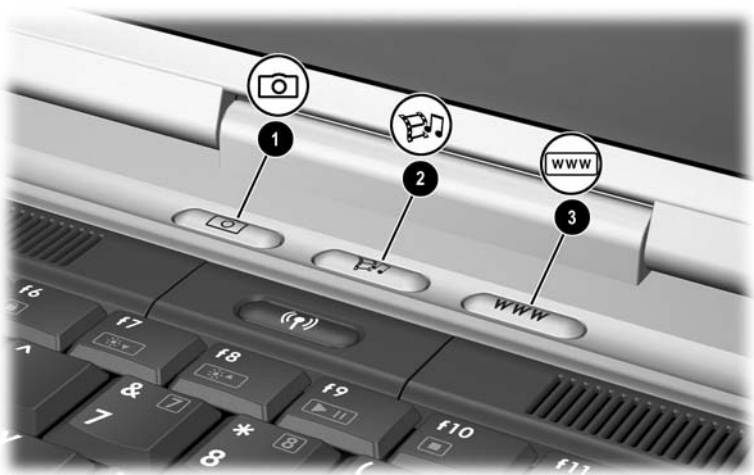
Pulse la tecla de acceso **Fn+F11** para seleccionar la pista anterior de un DVD o CD de audio que se está reproduciendo en la unidad óptica.

Reproducir la pista siguiente de un DVD o CD de audio (Fn+F12)

Pulse la tecla de acceso **Fn+F12** para reproducir la pista siguiente de un DVD o CD de audio que se está reproduciendo en la unidad óptica.

Utilización de los botones Quick Launch

Los tres botones Quick Launch permiten abrir las aplicaciones de software predeterminadas o acceder a Internet mediante una sola pulsación de tecla.



Botones Quick Launch

Botón	Asignación predeterminada
❶ Botón de imagen	Abre la carpeta Mis imágenes e inicia el programa de tratamiento de imágenes predeterminado.
❷ Botón de soportes	Abre el programa multimedia predeterminado.
❸ Botón de Internet	Abre Microsoft Internet Explorer o una página Web personal que se puede definir.

Reprogramación de los botones Quick Launch

Puede asignarse un botón Quick Launch a una aplicación de software, a un destino de Internet o de una red o a un archivo de datos. Por ejemplo, puede configurar un botón Quick Launch para que abra el explorador de Internet en una página Web favorita, para que abra una aplicación, como Microsoft Word, o para que abra un archivo específico, como una hoja de trabajo de Excel.

Las asignaciones de botón pueden agruparse en esquemas. Al seleccionar un esquema, sólo se activan las asignaciones de botón que se encuentran en el esquema. Las asignaciones de botón y los esquemas se configuran, se cambian o se eliminan en la ventana de botones Quick Launch.

Para reprogramar un botón:

1. Seleccione Inicio > Panel de control > Impresoras y otro hardware > Quick Launch Buttons.
2. En la ficha de configuración, seleccione el botón que desee reprogramar.
3. Escriba un nombre para el botón y seleccione la aplicación, documento, carpeta o página Web que desea que se abra al pulsar el botón.

Si desea que aparezca un icono asociado al botón en la barra de tareas o en el escritorio, seleccione dicha opción en la ficha de opciones avanzadas.

Teclado numérico

El ordenador portátil cuenta con un teclado numérico interno y admite un teclado numérico externo opcional o un teclado externo opcional con teclado numérico.

Utilización del teclado numérico

El teclado numérico consta de 15 teclas que pueden utilizarse del mismo modo que las teclas de un teclado numérico externo.

Cuando el teclado numérico está activado, cada una de sus teclas lleva a cabo las funciones indicadas por el icono de la esquina superior derecha de la tecla.

Las funciones estándar de las teclas del teclado numérico siguen estando disponibles mientras el teclado está activado. Consulte ["Activación y desactivación del teclado numérico"](#) más adelante en este capítulo.



Teclas del teclado numérico



Teclas del teclado numérico

Activación y desactivación del teclado numérico

Si el teclado numérico está desactivado, pulse **Fn+Bloq Num** ❶ en el ordenador portátil para activarlo. Si el teclado numérico está activado, pulse **Fn+Bloq Num** en el ordenador portátil (o la tecla **Bloq Num** en un teclado externo) para desactivarlo.

El indicador luminoso de Bloq Num ❷ se enciende cuando:

- El teclado numérico está activado.
O bien
- El sistema tiene conectado un teclado numérico externo opcional con la tecla **Bloq Num** activada.



El teclado numérico no se puede activar si hay un teclado numérico externo opcional conectado al puerto USB o a una base de expansión para ordenadores portátiles opcional de HP.



Teclas **Fn** y **Bloq Num** e indicador luminoso de Bloq Num



Teclas **Fn** y **Bloq Num** e indicador luminoso de Bloq Num

Alternancia de las funciones de las teclas del teclado numérico

Es posible alternar puntualmente las funciones de las teclas del teclado numérico entre su función estándar y su función de teclado numérico mediante la tecla **Fn** o la combinación de teclas **Fn+Mayús**.

- Para que una tecla del teclado numérico pase de la función estándar a la función de tecla de teclado numérico (cuando el teclado numérico está desactivado), mantenga pulsada la tecla **Fn** mientras pulsa la tecla en cuestión.
- Para que una tecla del teclado numérico pase de la función de teclado numérico a la función estándar (mientras el teclado numérico está activado):
 - Mantenga pulsada la tecla **Fn** para escribir en minúsculas.
 - Mantenga pulsada la combinación de teclas **Fn+Mayús** para escribir en mayúsculas.

Al soltar la tecla **Fn**, las teclas vuelven a su modo original.

Activación y desactivación del modo Bloq Num mientras se trabaja

Para activar o desactivar Bloq Num en un teclado numérico externo mientras trabaja, pulse la tecla **Bloq Num** en el teclado numérico externo (no en el teclado del ordenador portátil).

Funcionamiento del ordenador portátil con alimentación por batería

El ordenador portátil pasa de funcionar con alimentación de CA a funcionar con alimentación por batería según la disponibilidad de una fuente de alimentación de CA externa. La fuente de alimentación de CA es la opción preferible. Si el ordenador portátil contiene una batería cargada y funciona con alimentación de CA externa, cambiará a la alimentación por batería sólo si se desconecta el adaptador de CA del ordenador portátil.

Si la batería está instalada en el ordenador portátil, ésta se cargará siempre que el ordenador portátil esté conectado a una fuente de CA externa. Además, los datos estarán seguros en caso de que se produzca un fallo de alimentación.

Por el contrario, la batería del ordenador portátil se descarga lentamente cuando éste está apagado. Dejar la batería en el ordenador portátil o bien almacenarla en un lugar seguro depende del modo en que se trabaje.

Inserción o extracción de la batería



PRECAUCIÓN: Al extraer una batería cuando es la única fuente de alimentación, inicie la hibernación o apague el ordenador portátil para evitar que se pierdan datos.

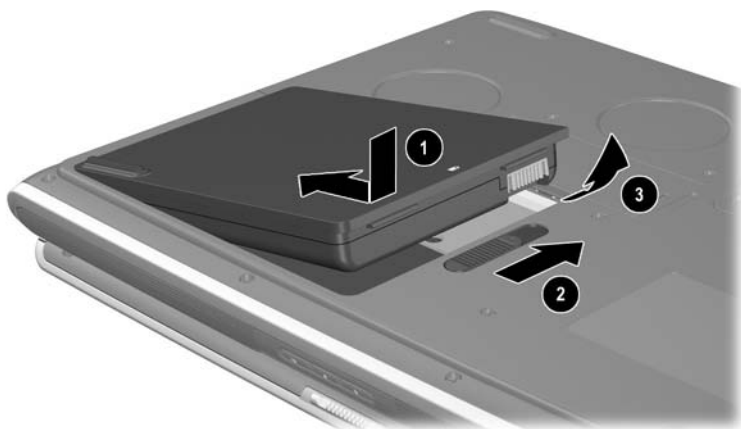
Para insertar o extraer una batería:

- Pulse brevemente el botón de alimentación para apagar el ordenador portátil o iniciar la hibernación.
- Para insertar una batería, introdúzcala en el compartimiento de la batería hasta que quede bien encajada ❶.
- Para extraer una batería, deslice el pestillo de liberación de la batería ❷ hacia la parte posterior del ordenador portátil y manténgalo en dicha posición mientras extrae la batería de su compartimiento ❸.



PRECAUCIÓN: No restaure la alimentación hasta que se haya apagado el indicador luminoso de alimentación/modo de espera, lo que indica que el ordenador portátil se encuentra en hibernación.

- Para encender el ordenador portátil o salir de la hibernación, pulse brevemente el botón de alimentación.



Inserción o extracción de la batería

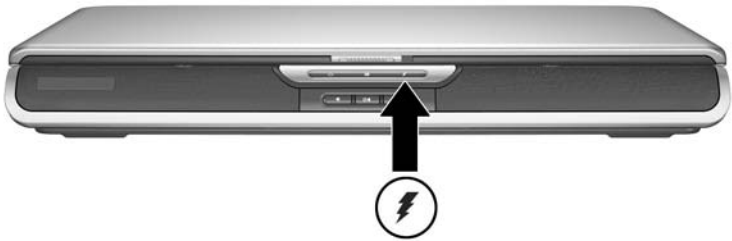


Inserción o extracción de la batería

Carga de una batería

La batería se carga automáticamente cuando el ordenador portátil está conectado a una fuente de alimentación externa mediante un adaptador de CA. La batería se puede cargar al margen de si el ordenador portátil está apagado o encendido, pero se cargará más rápidamente si está apagado. Cuando el ordenador portátil está en uso, la batería tarda más en cargarse, según la actividad del sistema.

El indicador luminoso de la batería permanece encendido mientras la batería se está cargando. Cuando la batería se ha cargado completamente, se apaga.



Indicador luminoso de la batería



Indicador luminoso de la batería

Obtención de información precisa sobre la carga

Al cargar la batería, se prolonga su vida útil y aumenta la precisión del indicador de la batería. Al cargar la batería:

- Deje que se *descargue* completamente antes de cargarla.
- Cargue la batería *completamente*. Es posible que incluso la información de carga de una nueva batería no sea precisa si no se ha cargado completamente.
- Al cargar y descargar completamente la batería, reducirá la necesidad de calibrarla.
- Es posible que una batería que haya estado más de un mes inactiva en el ordenador portátil deba calibrarse. Para obtener más detalles, consulte "[Calibración de una batería](#)" en este capítulo.

Acceso a la información sobre la carga de la batería

Para ver la carga restante de la batería:

- » Seleccione Inicio > Panel de control > Rendimiento y mantenimiento > Opciones de energía > Medidor de energía.



Si el icono Medidor de energía se encuentra en la barra de tareas, cambiará de forma en función de si la fuente de alimentación principal es una batería o una fuente de alimentación de CA.

Interpretación de la información sobre la carga de la batería

Normalmente, la información de la carga de la batería indica el estado de la batería en términos de porcentaje de la carga y el tiempo de funcionamiento restantes.

El tiempo de funcionamiento restante indica el tiempo de funcionamiento aproximado si la batería sigue proporcionando alimentación en el nivel actual. Por ejemplo, el tiempo de funcionamiento de la batería disminuirá si se empieza a reproducir un DVD y aumentará si se detiene la reproducción de un DVD.

Colocación del icono Medidor de energía en la barra de tareas

Para colocar el icono Medidor de energía en la barra de tareas, acceda a la ventana Opciones de energía.

- » Seleccione la ficha Avanzadas y, a continuación, seleccione Mostrar siempre el icono en la barra de tareas.



Si el icono Medidor de energía se encuentra en la barra de tareas, cambiará de forma en función de si la fuente de alimentación principal es una batería o una fuente de alimentación de CA.

Gestión de situaciones de batería baja

Es importante reaccionar cuando se produce una situación de batería baja o de batería muy baja. En esta sección se describe la configuración predeterminada de la batería y las maneras de proteger los datos en una situación de batería baja.

Identificación de una situación de batería baja

Cuando la batería es la única fuente de alimentación del ordenador portátil y se reduce a un 5 por ciento de la carga total, el ordenador portátil alcanza una situación de batería baja. Cuando se produce esta condición, el indicador luminoso de la batería parpadea y aparece un mensaje de advertencia en la pantalla.

La utilidad Opciones de energía permite redefinir una situación de batería baja, establecer los avisos sonoros y modificar otros valores predeterminados de energía. Para obtener información detallada, consulte el capítulo "Alimentación" de la *Guía de software* en el CD *Documentation Library* (Biblioteca de documentación).

Situación de batería muy baja

Si no se soluciona una situación de batería baja, el ordenador portátil entrará en una situación de batería muy baja. De forma predeterminada, el ordenador portátil entra en una situación de batería muy baja cuando queda un 3% de la carga total de la batería.

El indicador luminoso de la batería sigue parpadeando y:

- Si la función de hibernación está activada (configuración predeterminada) y el ordenador portátil está encendido o en modo de espera, el sistema inicia la hibernación y guarda la memoria del sistema en la unidad de disco duro. Los datos no guardados pueden perderse.
- Si la función de hibernación está desactivada y el ordenador portátil está encendido o en modo de espera, el ordenador portátil permanece brevemente en modo de espera y, a continuación, se apaga. El indicador luminoso de alimentación/modo de espera se apaga y el ordenador portátil no puede guardar la memoria del sistema en la unidad de disco duro.

Comprobación de la configuración de la hibernación

La función de hibernación, que está activada de forma predeterminada, protege el ordenador portátil en situaciones de batería baja. Para comprobar si la función de hibernación está activada, acceda al icono Medidor de energía o bien:

- » Seleccione Inicio > Panel de control > Rendimiento y mantenimiento > Opciones de energía > Hibernación. Compruebe que la casilla de verificación **Habilitar compatibilidad con hibernación** esté seleccionada.

Resolución de situaciones de batería baja



PRECAUCIÓN: Si el ordenador portátil ha alcanzado una situación de batería muy baja y se ha iniciado la hibernación, no restaure la alimentación hasta que se haya apagado el indicador luminoso de alimentación/modo de espera, lo que indica que el ordenador portátil se encuentra en hibernación.

- Si hay una fuente de alimentación externa disponible, conecte el adaptador de CA.
- Si puede utilizar una batería cargada, apague el ordenador portátil o inicie la hibernación. A continuación, inserte la batería cargada y vuelva a encender el ordenador portátil.
- Si no existe ninguna fuente de alimentación, guarde los datos. A continuación, inicie la hibernación o apague el ordenador portátil.

Si no puede salir de la hibernación una vez que se ha restaurado la alimentación del sistema, se le solicitará que suprima los datos de la restauración y que reinicie el sistema. Los datos no guardados se perderán.

Calibración de una batería

Cuándo calibrar

Aunque se utilice mucho la batería, no es necesario calibrarla más de una vez al mes, ni calibrar una batería nueva antes de utilizarla por primera vez. Sin embargo, debe comprobar que la batería está completamente cargada, especialmente si es la única fuente de alimentación.

Calibre la batería en las situaciones siguientes:

- Cuando la información del estado de la batería sea imprecisa.
- Cuando se observe un cambio significativo en el tiempo de funcionamiento normal de la batería.
- Cuando no se haya utilizado la batería durante un mes o más.

Cómo calibrar

Para calibrar una batería, cárguela por completo, descárguela por completo y vuelva a cargarla por completo.

Carga de la batería

Cargue completamente la batería cuando el ordenador portátil esté en uso. Para cargar la batería:

1. Inserte la batería en el ordenador portátil.
2. Conecte el ordenador portátil a una fuente de alimentación externa mediante un adaptador de CA. El indicador luminoso de la batería se enciende.

El indicador luminoso de la batería se apaga cuando la batería se ha cargado completamente.

Descarga de la batería

Desactivación de la hibernación

Para descargar completamente la batería, desactive la función de hibernación temporalmente.

Para desactivar la hibernación:

- » Seleccione el icono Medidor de energía en la barra de tareas o vaya a Opciones de energía > Hibernación y deseleccione la casilla de verificación Habilitar compatibilidad con hibernación.

Descarga de la batería



PRECAUCIÓN: Si va a dejar desatendido el ordenador portátil durante la descarga, guarde los datos antes de iniciar dicho procedimiento.

Una vez que se haya apagado el indicador luminoso de la batería, lo que indica que la batería se ha cargado completamente, empiece a descargar la batería.

Para descargar la batería por completo:

1. Seleccione el icono Medidor de energía en la barra de tareas o elija Inicio > Panel de control > Rendimiento y mantenimiento > Opciones de energía > Combinaciones de energía.
2. Escriba los tres valores de la columna Conectada y los tres valores de la columna Funcionando con batería para que pueda volver a configurarlos tras la calibración.
3. Seleccione el valor Nunca en las listas desplegables para las seis opciones de ambas columnas.
4. Pulse el botón Aceptar.
5. Desconecte el ordenador portátil de la fuente de alimentación externa, pero *no* lo apague.

6. Haga funcionar el ordenador portátil mediante alimentación por batería hasta que se haya descargado toda la batería. El indicador luminoso de la batería empezará a parpadear cuando la batería haya alcanzado una situación de batería baja. Cuando la batería esté completamente descargada, el indicador luminoso de alimentación/modo de espera se apagará, al igual que el ordenador portátil.

Recarga de la batería

1. Mantenga conectado el ordenador portátil a una fuente de alimentación externa hasta que la batería se haya recargado completamente y se haya apagado el indicador luminoso de la batería.



Es posible utilizar el ordenador portátil mientras se recarga la batería pero ésta se cargará más rápidamente si el ordenador portátil está apagado.

2. Seleccione el icono Medidor de energía en la barra de tareas o elija Inicio > Panel de control > Rendimiento y mantenimiento > Opciones de energía > Combinaciones de energía.
3. Vuelva a especificar los tres valores anotados para la columna Conectada y para la columna Funcionando con batería.
4. Pulse el botón Aceptar.



PRECAUCIÓN: Para volver a activar la hibernación una vez que ha calibrado la batería, seleccione Inicio > Panel de control > Rendimiento y mantenimiento > Opciones de energía > Hibernación y, a continuación, seleccione la casilla de verificación Habilitar hibernación.

Procedimientos y configuración de ahorro de baterías

La configuración y los procedimientos de conservación descritos en la sección siguiente permiten prolongar el tiempo de ejecución de la batería.

Ahorro de energía mientras se trabaja

Para ahorrar energía mientras utiliza el ordenador portátil:

- Conecte el adaptador de CA, especialmente si va a utilizar una unidad de CD-ROM o de DVD-ROM o cualquier conexión externa.
- Apague las conexiones inalámbricas y de red de área local (LAN), y salga de las aplicaciones de módem si no las está utilizando.
- Defina la configuración de los tiempos de espera automáticos de modo que ahorre el máximo de energía posible.
- Desconecte los dispositivos externos que no estén conectados a una fuente de alimentación externa mientras no los esté utilizando.
- Detenga o extraiga las tarjetas PC Card o de soporte digital que no utilice.
- La reducción del brillo de la pantalla, mediante la tecla de acceso **Fn+F7**, permite ahorrar energía. Consulte ["Comandos de teclas de acceso"](#) en el capítulo "Almohadilla táctil y teclado" para obtener más información sobre **fn+f7**.
- Utilice los altavoces con alimentación opcionales en lugar de los altavoces internos, o utilice los botones de volumen para subir o bajar rápidamente el volumen del sistema según convenga.

- Apague los dispositivos conectados al puerto de S-Video.
- Si interrumpe su trabajo, inicie el modo de espera o la hibernación, o apague el ordenador portátil.
- Seleccione un tiempo de espera breve, cinco minutos o menos, para el tiempo de espera de la pantalla. Para cambiar la configuración del tiempo de espera de la pantalla, seleccione Inicio > Panel de control > Rendimiento y mantenimiento > Opciones de energía > Medidor de energía. Seleccione un tiempo de espera breve en la lista desplegable Apagar monitor y pulse Aceptar.

Para obtener más información sobre cómo utilizar las opciones de alimentación, consulte el capítulo "Alimentación" de la *Guía de software* en este CD.

Almacenamiento de una batería



PRECAUCIÓN: Para evitar daños en la batería, no la exponga a altas temperaturas durante largos períodos de tiempo.

Si no va a utilizar el ordenador portátil y va a dejarlo desconectado durante más de dos semanas, extraiga y guarde la batería.

Las temperaturas altas aceleran la velocidad de descarga de una batería almacenada; por ello, debe guardarla en un lugar fresco y seco.

Antes de utilizar una batería que se haya almacenado durante un mes o más, debe calibrarla. Con ello se asegura que la información sobre la batería que se visualiza en el ordenador portátil es correcta.

Cómo desechar una batería usada



ADVERTENCIA: Si se manipula una batería de forma incorrecta, existe el riesgo de incendio o de quemaduras químicas. No desmonte, aplaste ni perforo una batería ni cortocircuite sus contactos. No exponga la batería a temperaturas superiores a 60 °C ni la tire al agua o al fuego.

Cuando una batería haya llegado al final de su vida útil, no la deseche con los residuos domésticos generales.

- En Europa, deseche o recicle las baterías mediante el servicio de recogida público o devolviéndolas a HP, a los socios autorizados de HP o a sus agentes.
- En otros países, consulte el folleto *Worldwide Telephone Numbers* (Números de teléfono para todo el mundo), incluido con el ordenador portátil, para ponerse en contacto con un distribuidor o un proveedor de servicios y solicitar información sobre la eliminación de baterías.

Para obtener más información sobre las precauciones relativas a las baterías y su eliminación, así como el texto completo de los avisos de los organismos gubernamentales, consulte la guía *Avisos sobre reglamentación y seguridad* incluida en este CD.

Información adicional sobre alimentación

Para obtener más información sobre cómo ahorrar energía, configurar las preferencias de alimentación y utilizar el modo de espera y la hibernación, consulte el capítulo "Alimentación" en la *Guía de software* de este CD.

Términos relativos a las unidades

Las **unidades de disco duro** sirven para almacenar de forma permanente software y archivos de datos, como archivos del sistema, aplicaciones y controladores. La unidad de disco duro también se conoce como *disco duro*.

Las **unidades de disco opcionales** (sólo en determinados modelos) incluyen unidades de disquete. En ocasiones, una unidad de disquete se denomina *unidad de disco flexible* o *unidad flexible*. Las unidades de disco se utilizan con frecuencia para almacenar o transportar datos.

Las **unidades ópticas** pueden ser unidades de CD y de DVD. Este tipo de unidad suele utilizarse para almacenar o transportar datos, y para reproducir música y películas. Las unidades de DVD tienen una capacidad de almacenamiento mayor que las unidades de CD.



Una unidad combinada de DVD+RW/R y CD-RW permite grabar en CD y DVD grabables.



Una unidad combinada de DVD/CD-RW permite grabar en CD grabables (soportes CD-R y CD-RW) pero no en DVD grabables (soportes DVD+R, DVD+RW, DVD-R o DVD-RW).

Según el modelo, el ordenador portátil puede leer o grabar en unidades ópticas tal como se describe en la tabla siguiente.

Unidad óptica	Lee	Graba
CD-ROM	Sí	No
DVD-ROM	Sí	No
Unidad combinada de DVD/CD-RW	Sí	Sí, pero sólo soportes CD
Unidad combinada de DVD+RW/R y CD-RW	Sí	Sí

Las **unidades digitales USB de HP** opcionales (sólo en determinados modelos) son unidades de tarjeta de memoria SD (Secure Digital) de tamaño de bolsillo que permiten almacenar y transferir archivos tales como fotografías digitales, música, vídeo o archivos de datos de gran tamaño. Una unidad digital USB de HP puede conectarse a un compartimiento digital opcional o a un puerto USB con el cable de unidad digital USB de HP, ya sea recogido o extendido.

El *disquete* o *disco* que se puede insertar o extraer de una unidad se denomina *soporte de unidad*. En esta guía, un *disquete* se utiliza en una *unidad de disquete*, un *disco* se utiliza en una unidad de disco de gran capacidad y un *disco óptico* en una unidad óptica, como por ejemplo una unidad de CD-ROM o de DVD-ROM. Los soportes de unidad pueden ser disquetes, CD y DVD.

Precauciones relativas a las unidades y los soportes de unidad

Las unidades y los soportes de unidad son componentes del ordenador portátil que deben manipularse con cuidado. Las precauciones que se describen a continuación se aplican a todas las unidades. Las precauciones referentes a procedimientos específicos se incluyen con los procedimientos.

Precauciones relativas a las unidades



PRECAUCIÓN: Para evitar que se produzcan daños en el ordenador portátil o en las unidades y que se pierdan datos:

- No extraiga la unidad de disco duro interna si no es para repararla o sustituirla.
 - No intente extraer una unidad digital mientras está en uso.
 - Las descargas electrostáticas pueden dañar los componentes electrónicos. Para evitar daños electrostáticos en el ordenador portátil o en las unidades, tome las dos precauciones siguientes: (1) Antes de manipular una unidad, descargue la electricidad estática de su cuerpo; para ello, toque un objeto metálico conectado a tierra y (2) evite tocar los conectores de la unidad. Para obtener más información sobre cómo prevenir daños electrostáticos, consulte la sección "Descarga electrostática" de la guía *Avisos sobre reglamentación y seguridad* en el CD (Biblioteca de documentación).
 - Si se aplica una fuerza excesiva a los conectores de las unidades, éstos pueden dañarse. Cuando inserte una unidad, utilice sólo la presión necesaria para que quede bien encajada.
 - Manipule las unidades con suavidad. No las deje caer.
 - No esponga las unidades de disco duro ni los disquetes a dispositivos con campos magnéticos. Los productos para borrar cintas de audio y vídeo, los monitores y los altavoces son productos con campos magnéticos. Los detectores de seguridad y los dispositivos de control de los aeropuertos por los que deben pasar los pasajeros son dispositivos de seguridad con campos magnéticos. Los dispositivos de seguridad de los aeropuertos que controlan el equipaje de mano colocado sobre una cinta transportadora suelen utilizar rayos X en lugar de campos magnéticos, y no producen daños en las unidades de disco duro ni en los disquetes.
 - No rocíe las unidades con productos de limpieza.
 - No esponga las unidades a temperaturas extremas ni al contacto con líquidos.
 - Si envía una unidad por correo, utilice un embalaje que la proteja de los golpes, las vibraciones, las temperaturas extremas y la humedad. Póngale la etiqueta "FRÁGIL".
-

Precauciones relativas a los soportes de unidad



PRECAUCIÓN: Para no dañar los soportes de unidad:

- No abra el protector metálico de un disquete ni toque el disco contenido en el interior.
 - No exponga el disquete a campos magnéticos fuertes, como por ejemplo, el campo de seguridad utilizado por un dispositivo de seguridad de paso de personas o un detector de seguridad.
 - Limpie los CD o DVD únicamente con un kit de limpieza de discos, disponible en la mayoría de las tiendas de electrónica.
-

Utilización de soportes de unidad

Cómo evitar el modo de espera y la hibernación



PRECAUCIÓN: Es posible que al iniciar el modo de espera o la hibernación mientras se está reproduciendo el soporte de la unidad óptica se detenga la reproducción o disminuya su calidad.

Apague todos los dispositivos multimedia antes de iniciar el modo de espera o la hibernación. Si se inicia el modo de espera o la hibernación de forma accidental cuando la unidad óptica está en uso, es posible que aparezca el mensaje de advertencia siguiente: "Si inicia las funciones de hibernación o modo de espera puede detener la reproducción. ¿Desea continuar?". Seleccione No.

Salga del modo de espera o de la hibernación pulsando brevemente el botón de alimentación. El sonido y la imagen deberían reanudarse. En caso contrario, reinicie el soporte de unidad.

Para obtener información detallada sobre el modo de espera y la hibernación, consulte el capítulo "Alimentación" en la *Guía de software* de este CD.

Visualización del contenido de los soportes

La reproducción automática, también denominada *ejecución automática*, es una función del sistema operativo.

La reproducción automática muestra el contenido del soporte en la pantalla cuando se inserta un CD o un DVD en una unidad óptica y se cierra la bandeja.

La reproducción automática está activada de forma predeterminada, pero puede desactivarse.

Configuración de las preferencias de reproducción automática

La reproducción automática se activa y desactiva en el sistema operativo:

1. Seleccione Inicio > Mi PC.
2. Haga clic con el botón derecho del ratón en la unidad óptica.
3. Seleccione Propiedades > Reproducción automática y siga las instrucciones de la pantalla.

Cancelación de la reproducción automática en un CD de audio

Para evitar que un CD de audio se abra cuando la función de reproducción automática está activada, pulse la tecla **Mayús** al insertar el CD.

Visualización del contenido de un CD o DVD

Si la reproducción automática está desactivada y no se muestra el contenido de un CD o DVD al insertarlo, puede visualizar el contenido de forma manual:

1. Seleccione Inicio > Ejecutar y, a continuación, escriba:
X:
(donde X es la designación de la unidad que contiene el CD o DVD)
2. Pulse **Intro**.



Una designación de unidad es una letra del alfabeto con la que el ordenador portátil identifica una unidad. Para ver el nombre de todas las unidades del sistema, seleccione Inicio > Mi PC.

Adición de una unidad al sistema

La unidad de disco duro interna y la unidad óptica son características estándar del ordenador portátil. El tipo de unidad óptica depende del modelo de ordenador portátil. Es posible ampliar la capacidad de una unidad de disco duro mediante una PC Card de microunidad o mediante una unidad de disco duro externa.

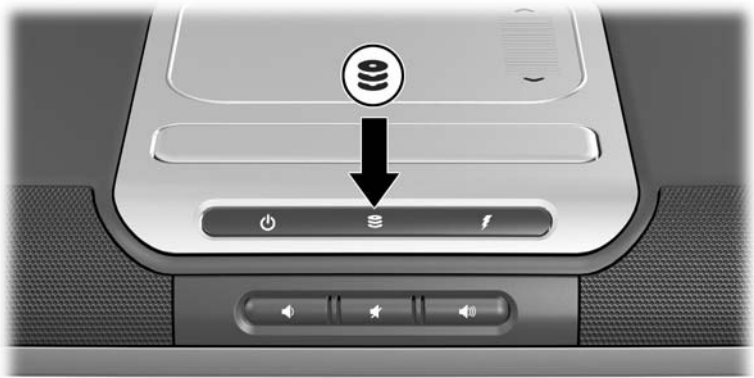
Algunos modelos de ordenador portátil incluyen una unidad de disquete opcional o una unidad digital USB de HP opcional. La unidad digital USB de HP puede conectarse a uno de los conectores USB o al compartimiento digital opcional.

Es posible añadir una unidad de disco opcional al sistema instalándola en uno de los conectores USB o en el conector 1394.

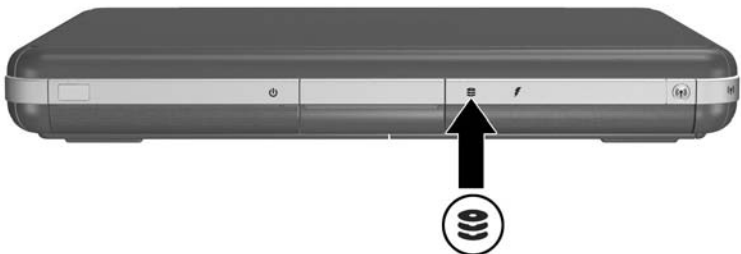
Para obtener más información sobre la conexión de dispositivos externos, consulte el capítulo 6, "[Conexiones de dispositivos externos](#)". Para obtener información detallada sobre tarjetas PC Card, consulte el capítulo 8, "[Ampliaciones de hardware](#)".

Utilización del indicador luminoso de la unidad IDE

El indicador luminoso de IDE (Integrated Drive Electronics) se enciende cuando se accede a una unidad de disco duro interna o a una unidad óptica. Este indicador también se conoce como indicador luminoso de actividad de la unidad de disco duro/unidad óptica.



Indicador luminoso de la unidad IDE



Indicador luminoso de la unidad IDE

Inserción y extracción de soportes de unidad

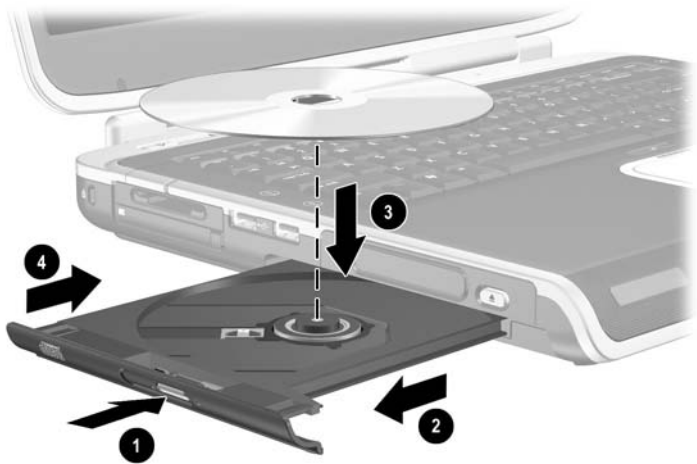


PRECAUCIÓN: Para evitar distorsiones en la reproducción o daños en el soporte óptico, detenga el CD o DVD y salga del software de soportes antes de insertar o extraer una unidad óptica.

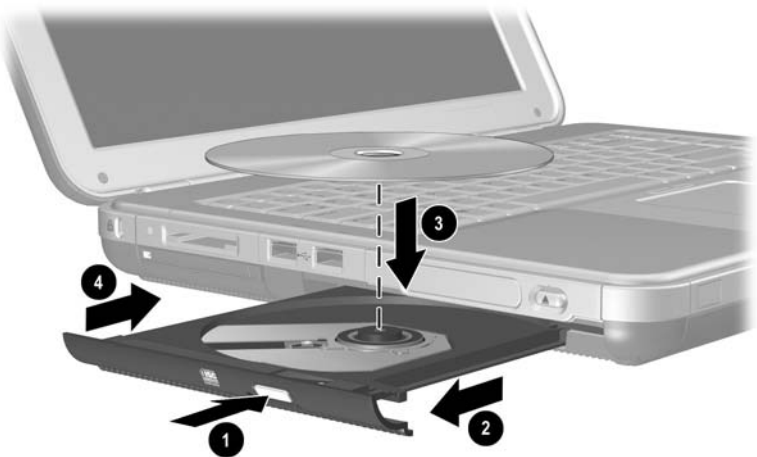
Inserción de un CD o un DVD

1. Encienda el ordenador portátil.
2. Pulse el botón de liberación ❶ de la tapa de la unidad para liberar la bandeja de soporte y tire con suavidad de la bandeja hasta su tope ❷.
3. Coloque un CD o un DVD de una cara sobre el eje de la bandeja ❸, con el lado de la etiqueta hacia arriba.
4. Encaje suavemente el disco por la parte próxima al orificio hasta que quede bien instalado. Si la bandeja de soporte no está completamente extraída, incline el disco para colocarlo encima del eje de la bandeja y ejerza una ligera presión hasta colocarlo correctamente. Manipule el disco por los bordes, no por las superficies planas.

5. Cierre la bandeja de soporte 4.



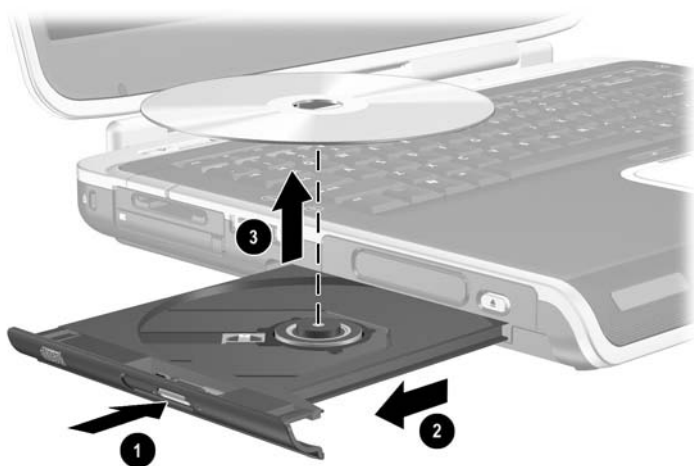
Inserción de un CD o un DVD en una unidad óptica



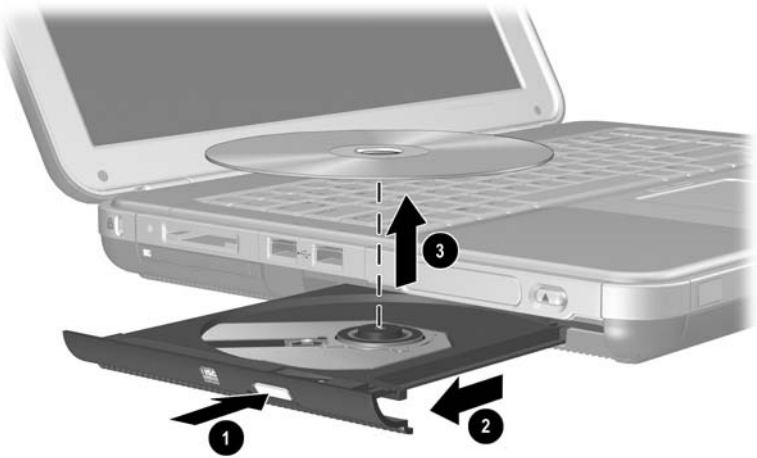
Inserción de un CD o un DVD en una unidad óptica

Extracción de un CD o un DVD (con alimentación)

1. Encienda el ordenador portátil.
2. Pulse el botón de liberación ❶ de la tapa de la unidad para liberar la bandeja de soporte y tire con suavidad de la bandeja hasta su tope ❷.
3. Extraiga el disco óptico de la bandeja ❸; para ello, presione suavemente el eje al tiempo que levanta el disco por los bordes. Si la bandeja de soporte no está abierta hasta su tope, incline el disco a medida que lo extrae. Manipule el disco por los bordes, no por las superficies planas.
4. Cierre la bandeja de soporte.
5. Coloque el disco óptico en una caja protectora.



Extracción de un CD o un DVD de una unidad óptica con alimentación

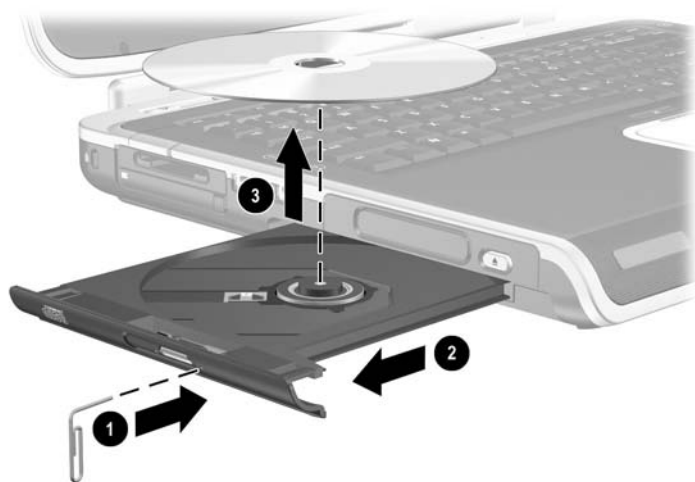


Extracción de un CD o un DVD de una unidad óptica con alimentación

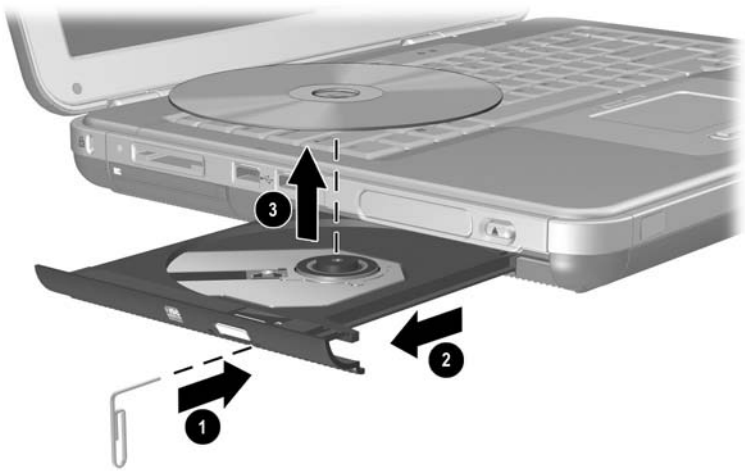
Extracción de un CD o un DVD (sin alimentación)

Si el ordenador portátil está apagado o no hay ninguna fuente de alimentación disponible, el botón de liberación de la unidad no funcionará. Para extraer un disco de una unidad óptica sin utilizar el botón de liberación:

1. Inserte el extremo de un clip en el orificio de liberación ❶ que hay en la tapa frontal de la unidad.
2. Presione suavemente el clip hasta liberar la bandeja de soporte y tire de la bandeja hasta su tope ❷.
3. Extraiga el disco óptico de la bandeja ❸. Si la bandeja de soporte no se extiende completamente, incline el disco al extraerlo. Manipule el disco por los bordes, no por las superficies planas.
4. Cierre la bandeja de soporte.
5. Coloque el disco óptico en una caja protectora.



Extracción de un CD o un DVD de una unidad óptica sin alimentación



Extracción de un CD o un DVD de una unidad óptica sin alimentación

Inserción de un disquete (sólo en determinados modelos)

Para insertar un disquete en una unidad de disquete, empújelo suavemente con el lado de la etiqueta hacia arriba dentro de la unidad hasta que quede bien encajado.

El botón de expulsión del soporte sobresale al insertar el disquete correctamente.



Botón de expulsión del soporte en una unidad de disquete



Botón de expulsión del soporte en una unidad de disquete

Extracción de un disquete (sólo en determinados modelos)

Para extraer un disquete de la unidad de disquete:

1. Pulse el botón de expulsión del soporte de la unidad para extraer el disquete.
2. Extraiga el disquete de la unidad.
3. Coloque el disquete en una caja protectora.

Instalación de una unidad digital USB de HP opcional (sólo en determinados modelos)

Las unidades digitales USB de HP opcionales son unidades de tarjeta de memoria SD (Secure Digital) de tamaño de bolsillo que permiten almacenar y transferir archivos tales como fotografías digitales, música, vídeo o archivos de datos. Una unidad digital USB de HP puede conectarse al compartimiento digital opcional o al puerto USB.

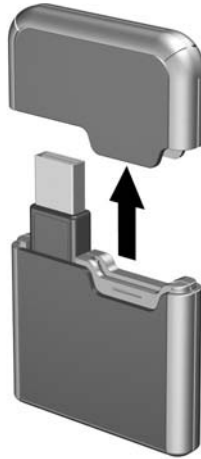
Antes de instalar la unidad digital en el ordenador portátil, es preciso insertar una tarjeta de memoria SD en la unidad digital USB de HP. Según el modelo de su ordenador portátil, puede ser que no disponga de una tarjeta de memoria SD. Para comprarla, diríjase a cualquier establecimiento de informática o de electrónica.



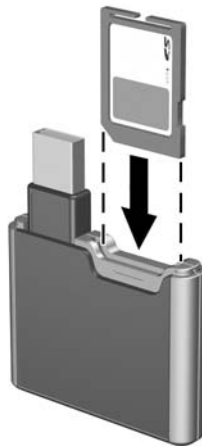
Instalación de una tarjeta de memoria SD opcional

Para instalar una tarjeta de memoria SD en la unidad digital:

1. Quite la tapa de la unidad digital.



2. Inserte una tarjeta de memoria SD en la ranura de la unidad digital.



Conexión de una unidad digital opcional al puerto USB

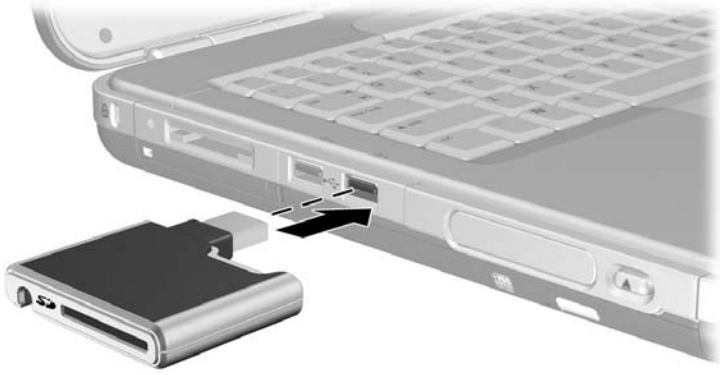
La unidad digital opcional puede conectarse al puerto USB a través de un cable USB, ya sea recogido o extendido.

Para conectar la unidad digital opcional con el cable USB recogido:

1. Asegúrese de que ha instalado una tarjeta de memoria SD en la unidad digital.
2. Inserte el conector USB de la unidad digital en el puerto USB del ordenador portátil.



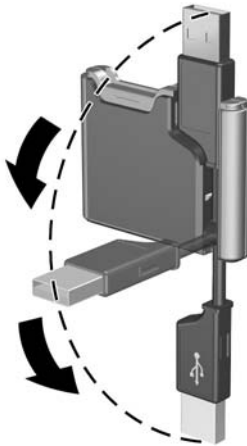
Conexión de una unidad digital al puerto USB



Conexión de una unidad digital al puerto USB

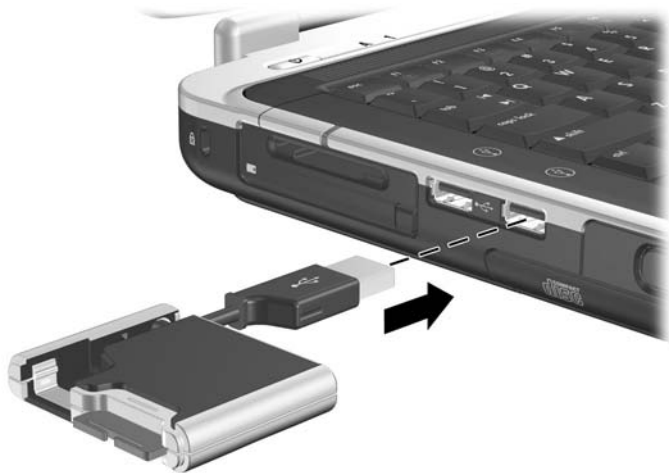
Para conectar la unidad digital opcional con el cable USB extendido:

1. Dé la vuelta al cable USB hasta que se extienda por completo.



Extensión del cable USB

2. Inserte el conector del cable USB en el puerto USB del ordenador portátil.



Conexión del cable USB extendido al puerto USB



Conexión del cable USB extendido al puerto USB

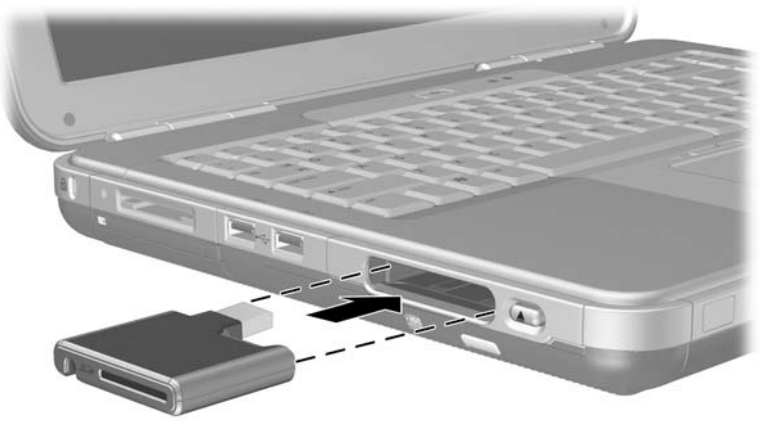
Inserción de una unidad digital opcional en un compartimiento digital opcional

Para insertar una unidad digital opcional en el compartimiento digital opcional:

1. Asegúrese de que ha instalado una tarjeta de memoria SD en la unidad digital.
2. Introduzca con cuidado la unidad digital, con la etiqueta hacia arriba, en el compartimiento digital hasta que encaje en su sitio.



Inserción de la unidad digital en el compartimiento digital

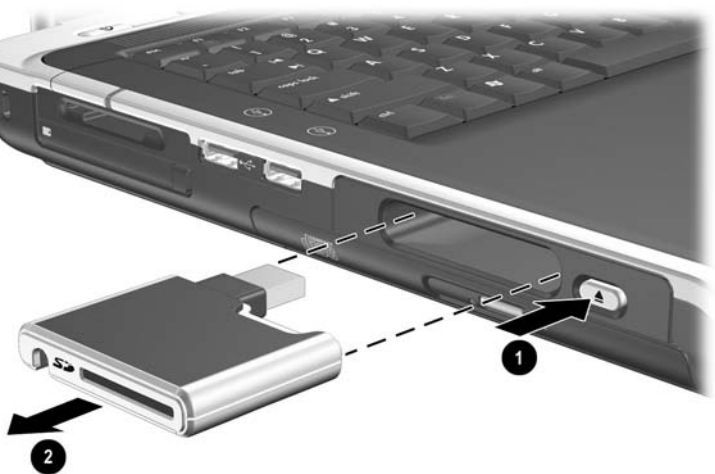


Inserción de la unidad digital en el compartimiento digital

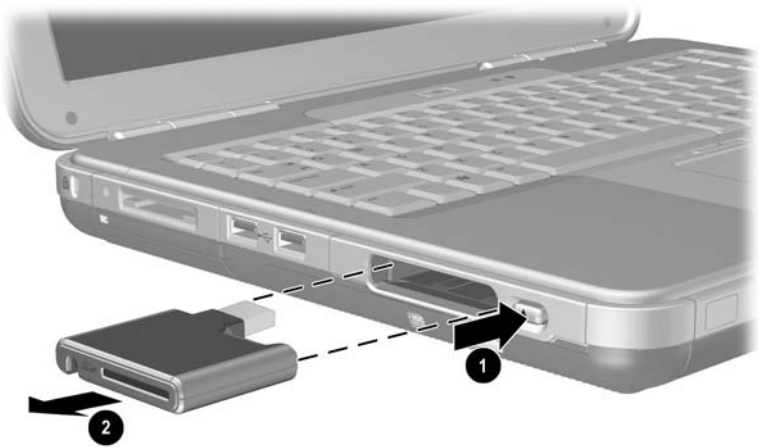
Extracción de una unidad digital opcional de un compartimiento digital opcional

Para extraer la unidad digital opcional del compartimiento digital opcional:

1. Pulse el botón de liberación de la unidad digital ❶ para expulsar esta unidad.
2. Extraiga la unidad digital del compartimiento ❷.



Extracción de la unidad digital del compartimiento digital



Extracción de la unidad digital del compartimiento digital

Localización de información sobre el software de unidad opcional

El software necesario para reproducir discos CD y DVD se encuentra en el ordenador portátil. Para obtener más información, consulte el capítulo sobre dispositivos multimedia en la *Guía de software* de este CD.

Ajuste del volumen

El volumen se puede ajustar mediante los botones de volumen del ordenador portátil o desde el software de control de volumen. El volumen también se puede ajustar desde algunas aplicaciones.

Utilización de los botones de volumen

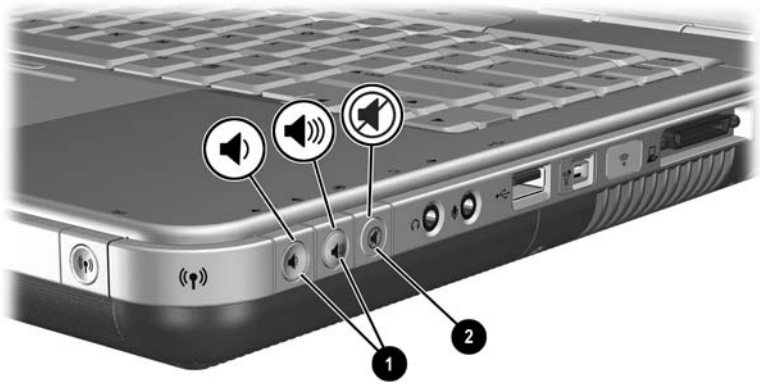
Para ajustar el volumen mediante los botones de volumen:

- Para bajar el volumen, pulse el botón de volumen ❶ de la izquierda.
- Para subir el volumen, pulse el botón de volumen ❶ de la derecha.
- Para enmudecer o restablecer el volumen, pulse el botón de volumen central ❷.



Botones de volumen

- Para bajar el volumen, pulse el botón de volumen **1** de la izquierda.
- Para subir el volumen, pulse el botón de volumen **1** central.
- Para enmudecer o restablecer el volumen, pulse el botón de volumen derecho **2**.



Botones de volumen

Utilización del icono de control de volumen

Para colocar el icono de control de volumen en la barra de tareas, seleccione Inicio > Panel de control > Dispositivos de sonido, audio y voz > Volumen. Seleccione la casilla de verificación para colocar un icono de volumen en la barra de tareas.

Para ajustar el volumen, seleccione el icono. Para subir o bajar el volumen, arrastre la barra deslizante hacia arriba o hacia abajo. Para enmudecer o restaurar el volumen, seleccione o deseleccione la casilla de verificación Silencio.



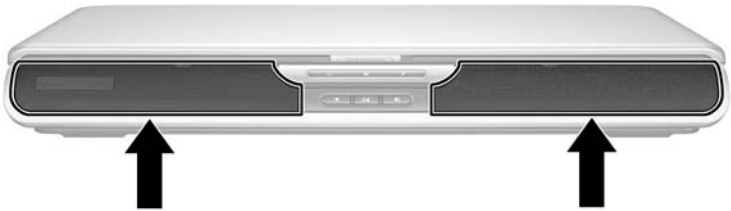
Si no ve los iconos que ha colocado en la barra de tareas, es posible que estén ocultos. Seleccione la flecha o la barra vertical doble en la barra de tareas y ensáchela para visualizar los iconos.

Utilización de los altavoces internos

Los altavoces internos reproducen el sonido en estéreo de las aplicaciones, del sistema operativo, de los juegos, de los soportes de unidad, de Internet y de otras fuentes.



Si se conecta un dispositivo externo, como un set de auriculares y micrófono, a un conector de salida de audio, también denominado conector *de salida de línea*, se desactivan los altavoces internos.



Altavoces internos



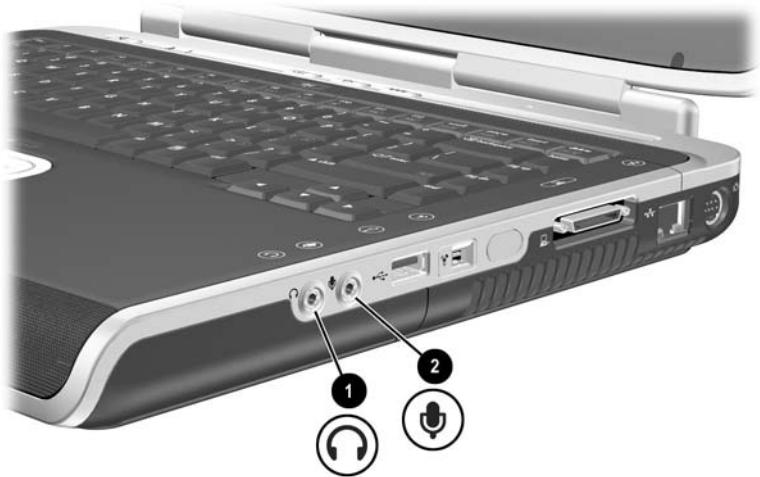
Altavoces internos

Conexión de un dispositivo de audio

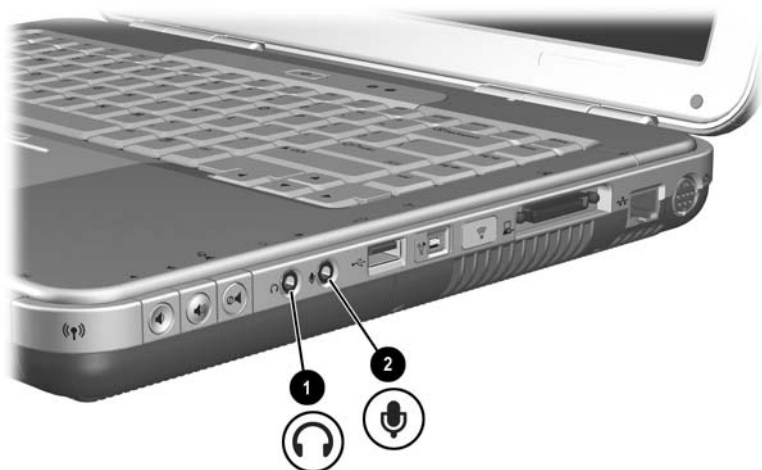
Conectores de audio

El ordenador portátil tiene dos conectores de audio:

- El conector de salida de audio ❶, también denominado conector *de salida de línea*, permite conectar un set de auriculares y micrófono, unos auriculares o unos altavoces estéreo externos. El conector de salida de audio también sirve para conectar las funciones de audio de un dispositivo de audio/vídeo, como por ejemplo, un televisor o un reproductor de vídeo.
- El conector de entrada de audio para micrófono ❷ permite conectar un micrófono *externo* monoaural o estéreo.



Conectores de audio



Conectores de audio

Utilización del conector de micrófono

El ordenador portátil incorpora un conector de micrófono estéreo. Si utiliza un programa de grabación de sonido y un micrófono estéreo externo, podrá grabar y reproducir en estéreo (con dos canales). Si utiliza un programa de grabación de sonido y un micrófono monoaural externo, sólo podrá grabar en mono (un canal) y reproducir en estéreo. Por lo tanto, se oirá lo mismo en el canal derecho que en el canal izquierdo.

Al conectar un micrófono al conector de micrófono, utilice un enchufe de 3,5 mm.

Utilización del conector de salida de audio



ADVERTENCIA: Para reducir el riesgo de lesiones personales, ajuste el volumen antes de colocarse los auriculares o el set de auriculares y micrófono.



PRECAUCIÓN: Para evitar daños en un dispositivo externo, no conecte un enchufe monoaural al conector de salida de audio.

Al conectar un dispositivo al conector de salida de audio:

- Utilice solamente un enchufe estéreo de 3,5 mm.
 - Para obtener una óptima calidad de sonido, utilice auriculares de 24 a 32 ohmios.
-



Cuando se conecta un dispositivo de audio externo al conector de salida de audio, los altavoces internos se desactivan.

Conexión de un dispositivo de S-Video

Conexión de audio

El conector de salida de S-Video admite únicamente señales de vídeo.

Si establece una configuración que combina las funciones de audio y vídeo (por ejemplo, para reproducir una película de DVD en el ordenador portátil y verla en la pantalla de un televisor), necesitará un cable de audio de 3,5 mm disponible en la mayoría de las tiendas de informática o de electrónica.

Conecte el extremo estéreo del cable de audio al conector de salida de audio del ordenador portátil. Conecte el otro extremo del cable al conector de *entrada* de audio del dispositivo externo.

Conexión de vídeo

Para transmitir señales de vídeo a través del conector de salida de S-Video necesita un cable de S-Video estándar, que puede adquirir en la mayoría de las tiendas de informática o de electrónica.

Conecte uno de los extremos del cable de S-Video al conector de salida de S-Video del ordenador portátil. Conecte el otro extremo del cable al conector de *entrada* de S-Video (no el de salida) del dispositivo externo.



Conector de salida de S-Video



Conector de salida de S-Video

Encendido y apagado de un dispositivo de vídeo

Cuando se enciende un dispositivo de S-Video, se muestra una imagen. Cuando el dispositivo está apagado, no se muestra ninguna imagen.

Para encender un dispositivo de vídeo, utilice uno de los métodos siguientes:

- Encienda o reinicie el ordenador portátil.
- Acceda a la pestaña de pantallas ATI:
 1. Seleccione Inicio > Panel de control > Apariencia y temas > Pantalla > Configuración.
 2. Seleccione el botón Opciones avanzadas.
 3. Elija la ficha de pantallas ATI y seleccione el botón de alimentación del televisor.



Para ahorrar energía, apague el dispositivo antes de desconectarlo del sistema.

Cambio del formato de televisión en color

Los formatos de televisión en color son modos a través de los cuales se envían y reciben las señales de vídeo. Para enviar señales entre el ordenador portátil y un televisor, ambos aparatos deben utilizar el mismo formato de televisión en color.

El formato NTSC es el habitual en los Estados Unidos, Canadá, Japón y Corea del Sur. El formato PAL es el habitual en Europa, China, Rusia y África, y el formato PAL-M es el habitual en Brasil. Otros países de América del Sur y América Central pueden utilizar los formatos NTSC, PAL o PAL-M.

Los formatos específicos de región de la mayoría de los ordenadores portátiles se configuran en fábrica; sin embargo, la configuración regional puede cambiarse en cualquier ordenador portátil.

Para cambiar el formato de televisión en color:

1. Seleccione Inicio > Panel de control > Apariencia y temas > Pantalla > Configuración. Seleccione el botón Opciones avanzadas y, a continuación, la ficha de pantallas ATI.
2. Seleccione el botón de televisor y, a continuación, la ficha Formato.
3. Seleccione un formato de televisión por nombre o por país/región:
 - a. Para seleccionar un formato por nombre, seleccione Formato, elija un formato en la lista y haga clic en el botón Aceptar.
 - b. Para seleccionar el formato predeterminado de una región o país, acceda a la ficha de país/región, seleccione una ubicación en la lista y haga clic en el botón Aceptar.
4. Cuando el sistema se lo solicite, reinicie el ordenador portátil.

Conexiones de dispositivos externos

Conexión de un dispositivo estándar

Los conectores y puertos descritos en esta guía son compatibles con dispositivos externos estándar.

- Para obtener información sobre el conector o puerto que debe utilizarse, consulte la documentación que se entrega con el dispositivo.
- Para obtener información sobre cómo instalar o cargar cualquier tipo de software, como los controladores necesarios para el dispositivo, consulte la documentación del dispositivo, los archivos de ayuda del sistema operativo o la página Web del fabricante del dispositivo.

Para conectar un dispositivo externo estándar al ordenador portátil:

1. Si va a conectar un dispositivo con alimentación, asegúrese de que está apagado.
2. Conecte el dispositivo al conector adecuado del ordenador portátil.
3. Si conecta un dispositivo que recibe alimentación eléctrica, enchufe el cable de alimentación del dispositivo en una toma eléctrica con conexión a tierra.
4. Encienda el dispositivo.



Si se ha conectado correctamente un monitor externo o cualquier otro dispositivo de pantalla pero no se muestra ninguna imagen, pulse la tecla de acceso **Fn+F4** para conmutar la imagen al nuevo dispositivo.

Para desconectar un dispositivo externo estándar del ordenador portátil, apague el dispositivo (si está conectado a una toma de alimentación) y desconéctelo del ordenador portátil.

Conexión de un dispositivo USB

USB (bus serie universal) es una interfaz de hardware que puede utilizarse para conectar dispositivos externos como un teclado, un ratón, una unidad, una impresora, un escáner o un concentrador USB al ordenador portátil. Un concentrador es un dispositivo de conexión que puede estar conectado o no a una toma eléctrica.

Los concentradores USB opcionales pueden conectarse a un conector USB del ordenador portátil o de una base de expansión para ordenadores portátiles de HP. Los concentradores son compatibles con varios dispositivos USB.

- Los concentradores con toma de alimentación deben conectarse a una fuente de alimentación externa.
- Los concentradores sin toma de alimentación deben conectarse a un conector USB del ordenador portátil o a un puerto de un concentrador con toma de alimentación.

Los conectores USB admiten dispositivos USB 2.0 y anteriores.

Algunos dispositivos USB pueden necesitar software de soporte adicional, que normalmente se entrega con el dispositivo. Para obtener más información e instrucciones sobre la instalación del software, consulte la documentación que se entrega con el dispositivo.



Conectores USB (2) del lado izquierdo y conector USB del lado derecho



Conectores USB (2) del lado izquierdo y conector USB del lado derecho

Utilización de un dispositivo USB

Los dispositivos USB funcionan en el sistema del mismo modo que los dispositivos no USB comparables, con una excepción: de forma predeterminada, los dispositivos USB no funcionan a menos que el sistema operativo admita USB. Windows XP Home y Windows XP Professional son compatibles con USB.

Para utilizar un teclado USB o un concentrador conectado a un conector USB del ordenador portátil durante el arranque (antes de que se cargue Windows) o en una aplicación o utilidad que no sea de Windows, active el soporte de legado para USB.

Enlace con un dispositivo de infrarrojos (sólo en determinados modelos)

Algunos modelos de ordenador portátil son compatibles con IrDA y pueden comunicarse con otro dispositivo equipado con infrarrojos que también sea compatible con IrDA. La velocidad estándar de conexión de IrDA es de 4 megabits por segundo (Mbps).

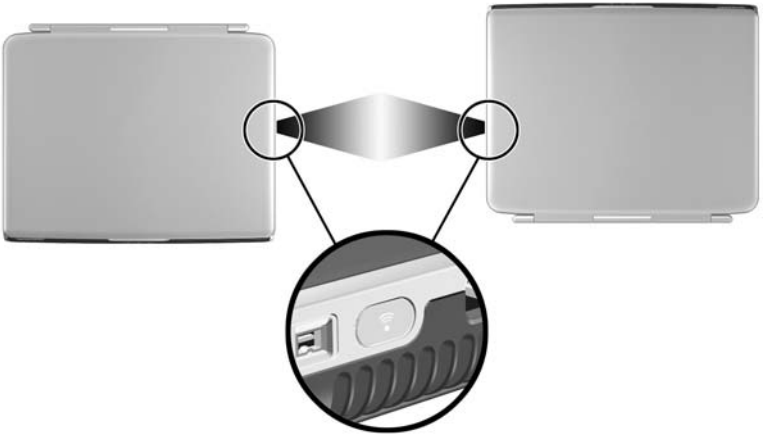
El puerto de infrarrojos admite conexiones de poca velocidad de hasta 115 kilobits por segundo (Kbps) y conexiones de alta velocidad de hasta 4 Mbps.

El rendimiento de los infrarrojos puede variar en función de lo siguiente:

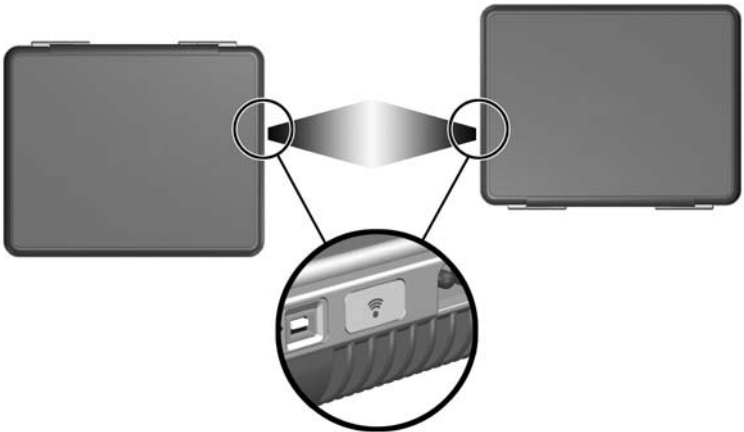
- Rendimiento de los periféricos de infrarrojos
- Distancia y ángulo entre los dispositivos de infrarrojos
- Aplicaciones de software utilizadas
- Interferencias u obstrucciones entre dispositivos



Las señales de infrarrojos se envían a través de un haz invisible de luz infrarroja y precisan de una línea de acceso visual no obstruida.



Enlace con un dispositivo de infrarrojos




Enlace con un dispositivo de infrarrojos

Configuración de una transmisión por infrarrojos

Para obtener información sobre cómo utilizar el software de infrarrojos, consulte los archivos de ayuda del sistema operativo.

Para configurar dispositivos de infrarrojos y conseguir una transmisión óptima:

- Prepare para la transmisión los puertos de infrarrojos de ambos dispositivos.
 -  El puerto de infrarrojos del ordenador portátil se activa completamente al encender el ordenador portátil.
- Coloque los dispositivos de modo que los puertos de infrarrojos estén uno frente al otro a una distancia que no sea superior a un metro.
- Coloque los puertos de modo que estén uno frente al otro directamente. Puesto que el ángulo de captura máximo es de 30 grados, los puertos no deben estar fuera de un ángulo de 15 grados respecto al centro.
- Proteja los puertos de la luz solar directa, de destellos de luz incandescente y de luz fluorescente.
- Asegúrese de que ningún puerto reciba señales de un control remoto o de otro dispositivo inalámbrico, como por ejemplo un teléfono móvil, auriculares o un dispositivo de audio.
- Durante la transmisión, no mueva ninguno de los dispositivos y no permita que ningún objeto ni movimiento desestabilice el haz.

Cómo evitar el modo de espera durante la utilización de infrarrojos

Si el ordenador portátil está en modo de espera o en hibernación, no se puede iniciar una transmisión por infrarrojos.

Si se inicia el modo de espera *durante* una transmisión por infrarrojos, ésta se detiene. Para salir del modo de espera, pulse brevemente el botón de alimentación. Cuando el ordenador portátil sale del modo de espera, se reanuda la transmisión. Si esto no sucede, reinicie el ordenador portátil.

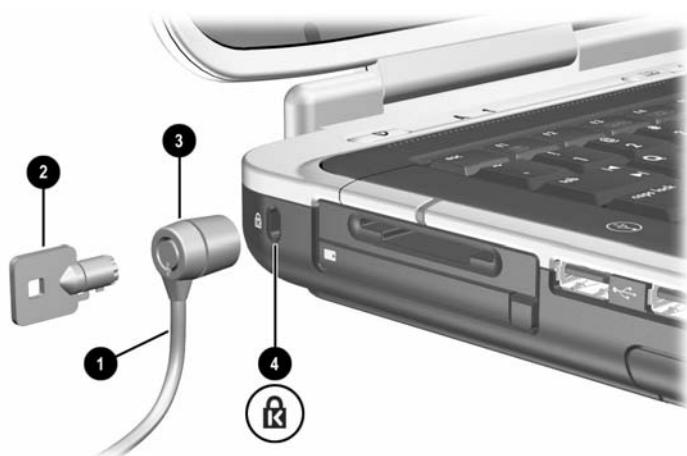
Conexión de un candado con cable opcional



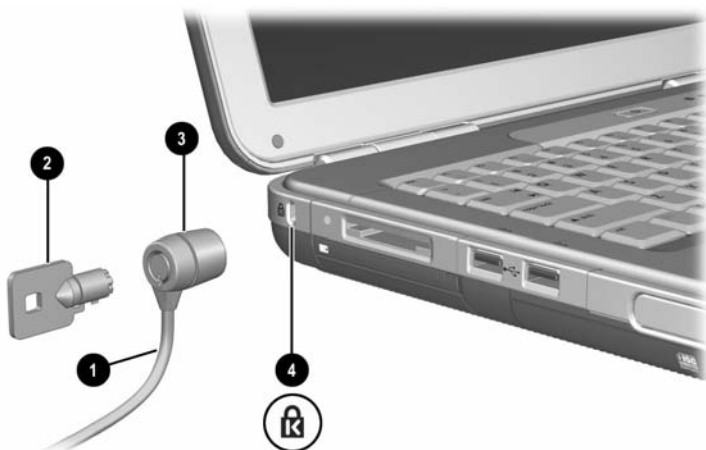
Las soluciones de seguridad actúan como medida disuasoria. No impiden el robo ni la manipulación no deseada del producto.

Para instalar un candado con cable de seguridad:

1. Ate el cable de seguridad ❶ a un objeto que tenga una fijación segura.
2. Introduzca la llave ❷ en el candado con cable ❸.
3. Introduzca el candado con cable (con la llave insertada) en la ranura correspondiente ❹ del ordenador portátil.
4. Gire la llave hacia la izquierda y extráigala.



Conexión de un candado de seguridad



Conexión de un candado de seguridad

Para obtener más información sobre otras características de seguridad del ordenador portátil, consulte el capítulo "Seguridad" en la *Guía de software* de este CD.

Conexiones de módem y de red

Utilización del módem (sólo en determinados modelos)

Algunos modelos de ordenador portátil incluyen un conector telefónico RJ-11, un cable de módem y un módem V.92 preinstalado. Puede conectar el módem a una línea telefónica y comunicarse con personas de todo el mundo. Puede navegar por Internet, enviar y recibir mensajes de correo electrónico y utilizar el ordenador portátil para enviar y recibir faxes. El ordenador portátil contiene varios programas que funcionan con el módem:

- Internet Explorer, para navegar por Internet
- Outlook Express, para enviar y recibir mensajes de correo electrónico
- Consola de fax de Windows, para enviar y recibir faxes

Para obtener un rendimiento óptimo, puede conectarse a cualquier proveedor de servicios de Internet (ISP) o a una red de módems V.90 o V.92 que puedan funcionar juntos. Solicite a su ISP una lista de los números de teléfono compatibles con módems V.90 o V.92. El formato V.92 activa la tecnología de módem en espera, que permite interrumpir una sesión de Internet para contestar una llamada y, una vez finalizada, reanudar la sesión de Internet.



ADVERTENCIA: Para reducir el riesgo de descarga eléctrica, incendio o daños en el equipo, no conecte un cable telefónico al conector de red RJ-45.



ADVERTENCIA: Si conecta el ordenador portátil a una línea digital, puede dañar de forma irreparable el módem. Desconecte el módem inmediatamente si lo enchufa por error a una línea digital.



PRECAUCIÓN: El módem incorporado puede no funcionar con varias líneas de teléfono o una centralita telefónica privada (PBX), no puede conectarse a un teléfono que funcione con monedas y no funciona con líneas compartidas (party lines). Algunas de estas conexiones pueden provocar un voltaje eléctrico excesivo y causar anomalías en el módem interno. Compruebe de qué tipo es su línea telefónica antes de conectarse a ella.



PRECAUCIÓN: Los conectores de centralitas digitales (sistemas PBX) pueden parecer conectores telefónicos RJ-11, pero no son compatibles con el módem.

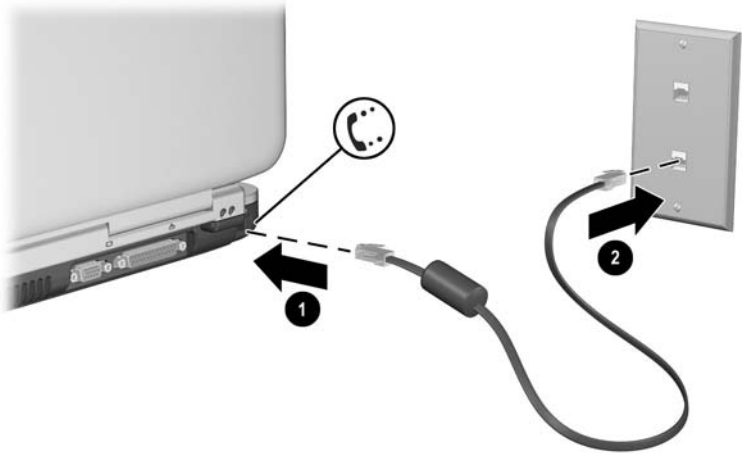
El módem debe conectarse a una línea telefónica analógica.

La velocidad máxima para enviar y recibir faxes es de 14,4 Kbps, si bien el módem puede descargar datos a una velocidad mayor.

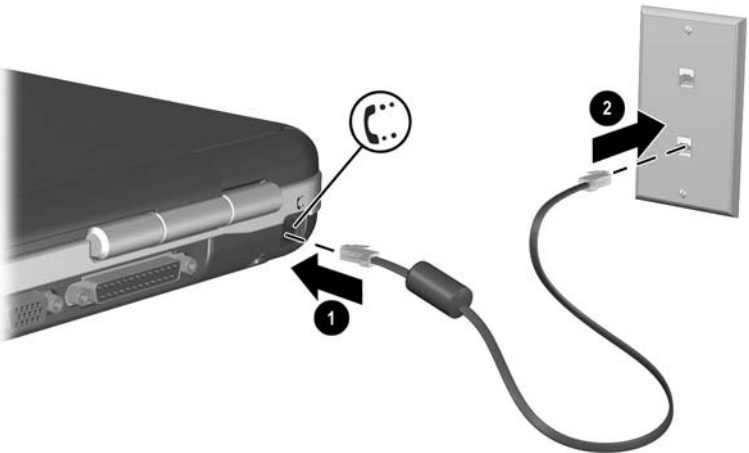
Para obtener más información sobre cómo conectar y configurar el módem, consulte la guía *Módem y conexión a redes* que se incluye en este CD.

Conexión del módem a un conector RJ-11

Consulte una de las ilustraciones siguientes para conectar un cable de módem RJ-11.



Conexión del cable de módem RJ-11



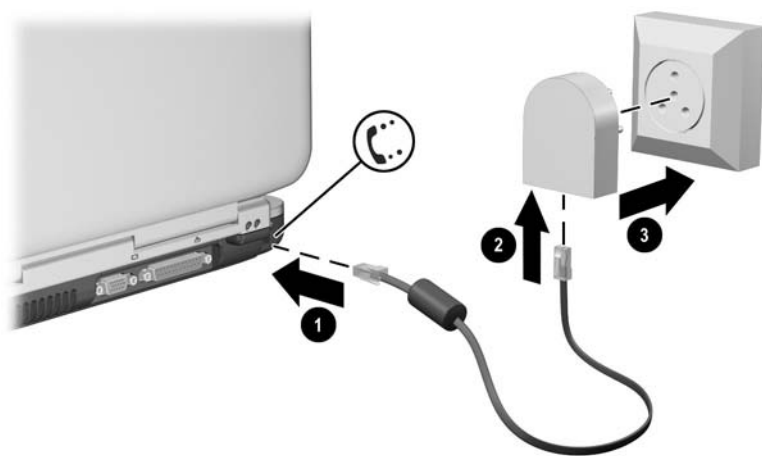
Conexión del cable de módem RJ-11

Conexión del módem con un adaptador

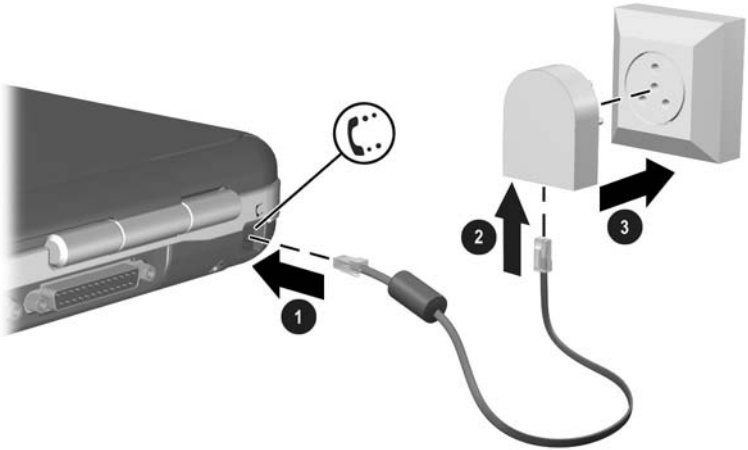
Los conectores telefónicos varían según el país. Para utilizar el módem y el cable RJ-11 fuera del país en el que ha adquirido el ordenador portátil, debe obtener un adaptador de módem específico del país. Consulte la guía *Módem y conexión a redes* de este CD para obtener información detallada sobre la utilización del ordenador en otros países.

Para conectar el módem a una línea telefónica analógica que no tenga un conector telefónico RJ-11:

1. Conecte el cable de módem al conector telefónico RJ-11 del ordenador portátil ❶.
2. Conecte el cable de módem al adaptador de módem específico del país ❷.
3. Conecte el adaptador de módem específico del país al conector telefónico ❸.



Conexión de un cable de módem mediante un adaptador de módem



Conexión de un cable de módem mediante un adaptador de módem

Restricciones especiales en determinados países

- Muchos países imponen un período de bloqueo de transmisión cuando en varias ocasiones un módem no logra conectarse a un proveedor de servicios. La cantidad de intentos fallidos y el período que debe esperarse antes de intentar la conexión de nuevo varían según el país. Consúltelo con la compañía telefónica pertinente.
- Al utilizar un módem, un protector de tensión externo puede evitar daños en el ordenador portátil causados por un rayo o por otras sobretensiones eléctricas. Siempre que utilice el módem, conecte un protector de tensión aprobado al cable de módem.

Cambio de la configuración del módem

El módem ya está configurado para ser compatible con los sistemas telefónicos y los módems en la mayoría de regiones. Sin embargo, en algunas situaciones, es posible que deba cambiar la configuración del módem para adaptarlo a las condiciones locales. Si tiene preguntas sobre los requisitos locales, póngase en contacto con la compañía telefónica pertinente.

Para modificar la configuración del módem:

- **Panel de control.** Abra la ventana Opciones de teléfono y módem del Panel de control para modificar la configuración del módem; para ello seleccione Inicio > Panel de control > Conexiones de red e Internet. Seleccione Opciones de teléfono y módem en el panel de la izquierda. En la ficha Módems, seleccione Propiedades para establecer las velocidades de conexión, o en la ficha Reglas de marcado, seleccione Editar para establecer las opciones de marcado.
- **Software de comunicaciones.** Numerosas aplicaciones de comunicaciones proporcionan distintas opciones para controlar la configuración del módem. Consulte la ayuda del software.
- **Comandos AT.** Puede controlar algunas condiciones de funcionamiento del módem con los comandos AT. Los comandos AT son secuencias especiales de caracteres enviadas al módem para establecer unas condiciones específicas. Esas secuencias de comandos especiales suelen comenzar por "AT".

Para abrir la ventana Opciones de teléfono y módem en el Panel de control, seleccione Inicio > Panel de control > Conexiones de red e Internet. Seleccione Opciones de teléfono y módem en el panel de la izquierda. En la ficha Módems, seleccione Propiedades. Puede escribir comandos AT en el espacio destinado a las configuraciones adicionales de la ficha Opciones avanzadas.

Conexión a una red de área local (LAN)

El ordenador portátil dispone de un conector de red RJ-45 y de un circuito 10BASE-T/100BASE-TX Ethernet preinstalado. Puede utilizar el ordenador portátil con velocidades de red de hasta 10 Mbps si está conectado a una red 10BASE-T y de hasta 100 Mbps si está conectado a una red 100BASE-TX. Con el ordenador portátil no se incluye un cable de red, pero está disponible en la mayoría de las tiendas de componentes electrónicos.

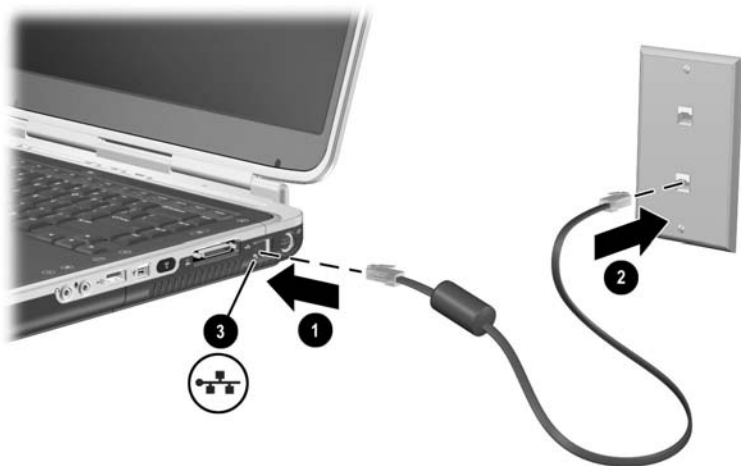
Puede conectarse a redes de área local (LAN), que permiten acceder a recursos compartidos en la red, como impresoras y servidores de archivos de una red corporativa, y posiblemente también a Internet.

Para conectarse a una LAN:

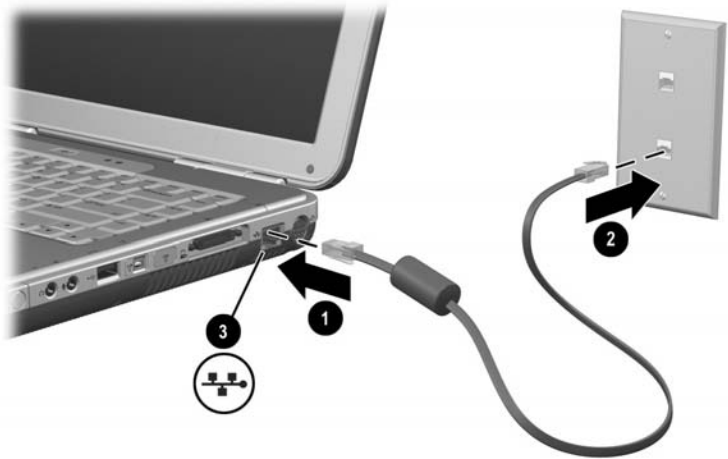
1. Compruebe que la LAN admita conexiones Ethernet 10BASE-T/100BASE-TX.
2. Enchufe el cable de red adquirido en el conector RJ-45 del ordenador portátil ❶.
3. Enchufe el otro extremo en el conector de la LAN ❷.
4. Windows detecta y configura automáticamente una conexión a la LAN. Para modificar la configuración, abra Conexiones de red en el Panel de control.

Los dos indicadores luminosos del conector RJ-45 muestran el estado de la conexión ❸:

- El indicador luminoso amarillo indica que hay actividad de red.
- El indicador luminoso verde indica que hay un enlace.



Conexión de un cable de red RJ-45



Conexión de un cable de red RJ-45

Para obtener información sobre cómo configurar y utilizar las conexiones a la LAN, consulte la ayuda de Windows. Seleccione Inicio > Ayuda y soporte técnico. Si desea obtener información sobre la red, póngase en contacto con el administrador de la red.

Activación y desactivación de una conexión de red

Si desea ahorrar energía, desactive las conexiones de red que no utilice.

- Para desactivar una conexión de red, cierre la sesión en la red y desconecte el cable de red.
- Para activar una conexión de red, conecte el cable de red e inicie una sesión en la red.

Establecimiento de conexiones de red inalámbrica (sólo en determinados modelos)

Algunos modelos de ordenador portátil disponen de un dispositivo de red inalámbrica que puede conectarse a una red de área local inalámbrica (WLAN) 802.11a, 802.11b u 802.11g mediante señales de radio y, de este modo, acceder a ordenadores y a otros recursos de la red (no todos están disponibles ni tampoco se puede acceder a ellos en todos los países).

Una red inalámbrica proporciona todas las funciones de una red típica y, además, una gran movilidad. Para desplazarlo, el ordenador portátil debe estar conectado a la red por radio en lugar de por cable. Esta conexión permite que pueda desplazarse de un sitio a otro de la red (desde su oficina a una sala de reuniones, por ejemplo) y permanecer conectado todo el tiempo.



Antena inalámbrica



Antena inalámbrica



ADVERTENCIA: Exposición a radiación de radiofrecuencias

Las emisiones de este dispositivo están por debajo de los límites de emisión de radiofrecuencias de la FCC. Sin embargo, el usuario debe utilizar el dispositivo procurando mantener el mínimo contacto con el mismo durante el funcionamiento normal. Para evitar la posibilidad de superar los límites de exposición a radiofrecuencias de la FCC, el usuario debe estar como mínimo a 20 cm de la antena durante el funcionamiento normal, aunque la pantalla del ordenador portátil esté cerrada.

Activación y desactivación de la comunicación inalámbrica

Las redes inalámbricas y los módems celulares son ejemplos de dispositivos que emplean comunicación inalámbrica. El uso de estos dispositivos puede estar sujeto a restricciones en algunas situaciones o entornos, por ejemplo durante los vuelos. Si tiene alguna duda, no olvide solicitar autorización antes de activar la conexión inalámbrica del ordenador portátil.

En algunos países, como Italia y Singapur, puede ser necesario adquirir una licencia para poder utilizar la comunicación inalámbrica.

Pulse el botón de activación/desactivación de modo inalámbrico para activar la funcionalidad inalámbrica 802.11a, 802.11b u 802.11g. Este botón también activa la funcionalidad inalámbrica Bluetooth® opcional. Sin embargo, si pulsa el botón de activación/desactivación de modo inalámbrico no creará una conexión inalámbrica. Para establecer una conexión inalámbrica, tal vez se necesite hardware y software adicional.

El indicador luminoso de modo inalámbrico que se encuentra en el botón de activación/desactivación o en la esquina frontal derecha se enciende cuando se activa la funcionalidad inalámbrica. La ubicación del indicador luminoso varía según el modelo.

Cuando se inicia el modo de espera o la hibernación, o cuando se apaga el ordenador portátil, la función de comunicación inalámbrica se desactiva.



Botón de activación/desactivación de modo inalámbrico



Botón de activación/desactivación de modo inalámbrico

Conexión a una red inalámbrica

Puede conectarse a un punto de acceso que facilite la entrada a una red de área local o directamente a otros ordenadores de una red ad hoc.

Para conectar el ordenador portátil a una red inalámbrica 802.11a, 802.11b u 802.11g, antes deberá configurarlo. Para obtener información al respecto, abra la ventana del centro de ayuda y soporte técnico de Windows y escriba "inalámbrico" en el campo de búsqueda. Encontrará descripciones generales, guías, artículos e información detallada sobre la configuración de su dispositivo inalámbrico.

Para comprobar el estado de la conexión inalámbrica:

- » Seleccione Inicio > Panel de control > Conexiones de red e Internet y, a continuación, elija la conexión.

Comprobación del estado de la conexión inalámbrica

Si se encuentra dentro del alcance de la red inalámbrica, el ordenador portátil se conecta de forma automática.

Para comprobar el estado de la conexión inalámbrica:

- » Abra la ventana Conexiones de red e Internet y, a continuación, seleccione la conexión.

Establecimiento de conexiones inalámbricas Bluetooth (sólo en determinados modelos)

Si el ordenador portátil incluye capacidades inalámbricas Bluetooth, puede utilizarlas para establecer conexiones de radio de alcance corto con una red de área personal (PAN) y acceder a otros dispositivos compatibles con Bluetooth, como otros ordenadores portátiles, teléfonos móviles e impresoras.

Para obtener información detallada sobre cómo utilizar el ordenador portátil con conexiones inalámbricas Bluetooth, consulte el CD *Bluetooth* que se suministra con el ordenador portátil. En este CD encontrará información general y detallada sobre la configuración y el uso del dispositivo inalámbrico Bluetooth.

Ampliaciones de hardware

Obtención de ampliaciones

Para realizar un pedido de hardware del ordenador portátil u obtener más información sobre ampliaciones y accesorios, visite la página Web de HP en <http://www.hp.com/support>.

Para ponerse en contacto con un distribuidor autorizado o un proveedor de servicios de HP, consulte el folleto *Worldwide Telephone Numbers* (Números de teléfono para todo el mundo) que se incluye sólo en inglés con el ordenador portátil.

También puede consultar información sobre ampliaciones de hardware en línea accediendo al centro de ayuda y soporte técnico desde el ordenador portátil. Pulse la tecla de acceso **Fn+F1** para abrir la ventana del centro de ayuda y soporte técnico.



ADVERTENCIA: La FCC no permite el uso de dispositivos de minitarjeta PCI no autorizados en este ordenador portátil. Si instala un dispositivo de minitarjeta PCI, es posible que el ordenador portátil no funcione correctamente y que aparezca un mensaje de advertencia. Para que el ordenador vuelva a funcionar correctamente, extraiga el dispositivo no autorizado. Si aparece un mensaje de advertencia relativo a un error en el dispositivo de minitarjeta PCI, póngase en contacto con el centro de atención al cliente de HP.

Utilización de tarjetas PC Card

Una PC Card opcional es un accesorio del tamaño de una tarjeta de crédito diseñado para adaptarse a las especificaciones estándar de la asociación PCMCIA (Personal Computer Memory Card International Association). El ordenador portátil admite tanto tarjetas PC Card de 32 bits (CardBus) como tarjetas PC Card de 16 bits, que varían en función del modelo de ordenador portátil.

Las tarjetas PC Card pueden utilizarse para añadir funciones de módem, sonido, memoria, almacenamiento y cámara digital al ordenador portátil. El lector de tarjetas inteligentes formato PC Card y las tarjetas PC Card de identificación biométrica permiten ampliar la seguridad.

Selección de una PC Card

El tipo de PC Card (I o II) que puede utilizar con el ordenador varía según el modelo. No se admiten tarjetas de vídeo con zoom.

Configuración de una PC Card



PRECAUCIÓN: Si instala todo el software o algún software de habilitación proporcionado por un fabricante de tarjetas PC Card, es posible que no pueda utilizar otras tarjetas PC Card. Si en la documentación que se entrega con la PC Card se le solicita que instale controladores de dispositivo:

- No instale otro software, como servicios de tarjetas, servicios de zócalos o software de habilitación, aunque también lo proporcione el fabricante de la PC Card.
 - Instale únicamente los controladores de dispositivo correspondientes a su sistema operativo.
-

Inserción de una PC Card



PRECAUCIÓN: Para evitar daños en los conectores de la PC Card, emplee la mínima fuerza posible al insertar la PC Card en la ranura correspondiente.

1. Sujete la PC Card con el lado de la etiqueta hacia arriba y con los conectores orientados hacia el ordenador portátil.
2. Inserte con suavidad la tarjeta en la ranura hasta que quede bien encajada.



Inserción de una PC Card



Inserción de una PC Card

Detención y extracción de una PC Card

 **PRECAUCIÓN:** Para evitar la pérdida de datos o que el sistema no responda, detenga la PC Card antes de extraerla.

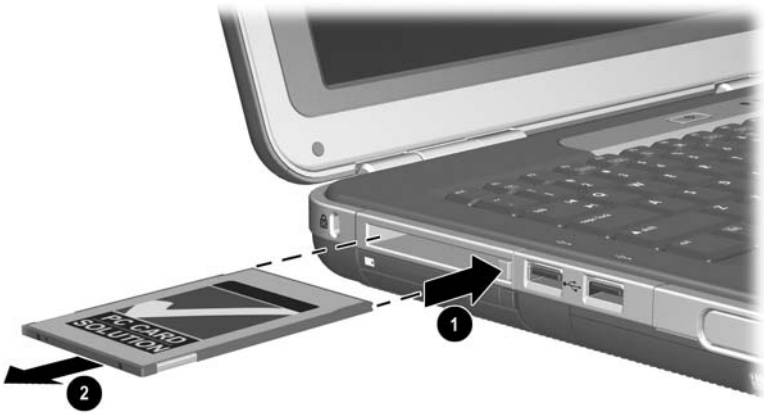


Al detener una PC Card, aunque no esté en uso, se ahorra energía.

1. Para detener una PC Card, puede seleccionar el icono Quitar hardware con seguridad de la barra de tareas y elegir la PC Card que desea detener. Para mostrar el icono Quitar hardware con seguridad, seleccione el icono Mostrar iconos ocultos en la barra de tareas.
2. Para liberar la tarjeta PC Card, pulse el botón de expulsión de la tarjeta PC Card ❶.
3. Extraiga la tarjeta suavemente ❷.



Extracción de una PC Card



Extracción de una PC Card

Utilización de tarjetas de soporte digital (sólo en determinados modelos)

Las tarjetas de soporte digital opcionales son dispositivos de almacenamiento extraíbles que permiten guardar datos y compartirlos con otros dispositivos, como por ejemplo PDA, cámaras y otros ordenadores equipados con tarjetas de memoria.

La ranura para soportes digitales 5 en 1 admite los formatos de soporte digital siguientes:

- Secure Digital (SD)
- MultiMediaCard
- Memory Stick
- Memory Stick Pro
- SmartMedia

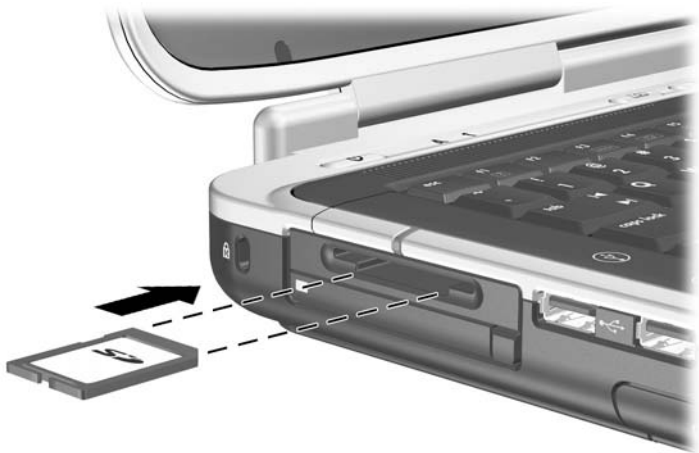
Inserción de una tarjeta de soporte digital opcional



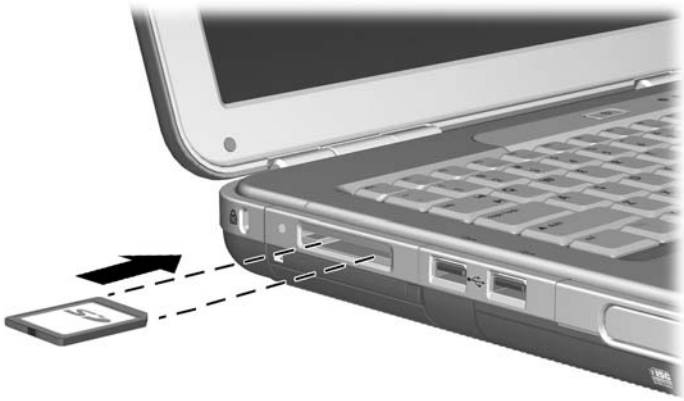
PRECAUCIÓN: Para evitar daños en los conectores de la tarjeta de soporte digital, emplee la mínima fuerza posible al insertar la tarjeta en la ranura para soportes digitales.

Para insertar una tarjeta de soporte digital:

1. Sujete la tarjeta de soporte digital con el lado de la etiqueta hacia arriba (con la parte de los dedos hacia arriba para tarjetas SD) y con los conectores orientados hacia el ordenador portátil.
2. Deslice la tarjeta de soporte dentro de la ranura para soportes digitales hasta que quede bien encajada.



Inserción de una tarjeta de soporte digital



Inserción de una tarjeta de soporte digital

Extracción de una tarjeta de soporte digital opcional



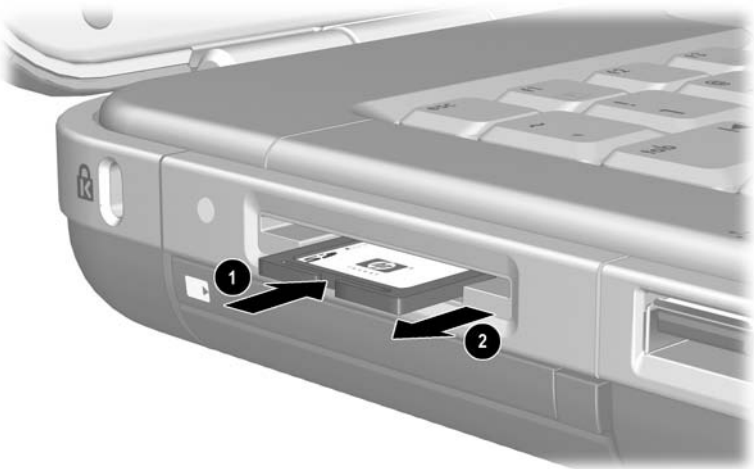
PRECAUCIÓN: Para evitar la pérdida de datos o el bloqueo del sistema, detenga la tarjeta de soporte digital antes de extraerla.

Para extraer una tarjeta de soporte digital opcional:

1. Detenga la tarjeta cerrando todos los archivos y aplicaciones que la utilicen. Para detener una transferencia de datos, seleccione el botón Cancelar en la ventana Copiando del sistema operativo.
2. Empuje la tarjeta de soporte hasta el final y luego suéltela. Se expulsará la tarjeta de soporte ❶.
3. Extraiga la tarjeta de la ranura ❷.



Extracción de una tarjeta de soporte digital



Extracción de una tarjeta de soporte digital

Desactivación de una tarjeta de soporte digital opcional

Una tarjeta de soporte digital insertada en la ranura para soportes digitales consume energía aunque no se esté utilizando. Si la desactiva, ahorrará energía. Para desactivar una tarjeta de soporte:

- » Seleccione Inicio > Mi PC. Haga clic con el botón derecho del ratón en la unidad asignada a la tarjeta y seleccione Expulsar. La tarjeta se detendrá, pero no saldrá de la ranura para soportes digitales.

Aumento de la memoria

Puede aumentar la cantidad de memoria RAM (memoria de acceso aleatorio) del ordenador portátil mediante un módulo de memoria opcional aprobado por HP.

El ordenador portátil incluye 2 ranuras de memoria, una de las cuales está disponible para ampliar la memoria con un módulo opcional de 128, 256, 512 o 1.024 MB.

Algunos modelos de ordenador portátil se entregan con una ranura de memoria vacía. En otros modelos, la ranura de memoria contiene un módulo de memoria preinstalado que puede sustituirse cuando se desee.

Visualización de información de la memoria

Al aumentar la memoria RAM, el sistema operativo aumenta el espacio de la unidad de disco duro reservado para el archivo de hibernación.

Si surgen problemas con la función de hibernación al aumentar la memoria RAM, compruebe si la unidad de disco duro dispone de espacio libre suficiente para un archivo de hibernación mayor.

- Para visualizar la cantidad de RAM en el sistema:
Seleccione Inicio > Panel de control > Rendimiento y mantenimiento > Sistema > General.
- Para visualizar el espacio libre en el disco duro y el espacio necesario para el archivo de hibernación:
Seleccione Inicio > Panel de control > Rendimiento y mantenimiento > Opciones de energía > Hibernación.

Extracción o inserción de un módulo de memoria



ADVERTENCIA: Para evitar descargas eléctricas, acceda únicamente al compartimiento de memoria durante este procedimiento. El compartimiento de la unidad de disco duro y el compartimiento de memoria son los únicos compartimientos internos del ordenador portátil a los que puede acceder el usuario. Todas las demás áreas que precisan de una herramienta para su acceso debe abrirlas únicamente un proveedor de servicios autorizado de HP.



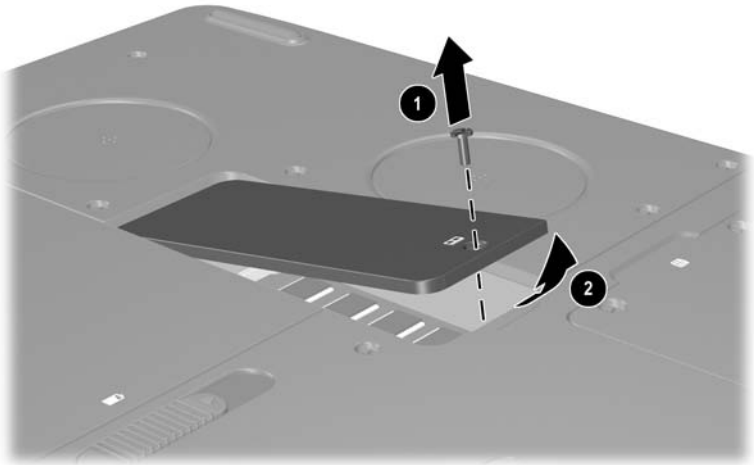
ADVERTENCIA: Para evitar descargas eléctricas y daños en el ordenador portátil, apáguelo, desenchufe el cable de alimentación y extraiga todas las baterías antes de instalar un módulo de memoria.



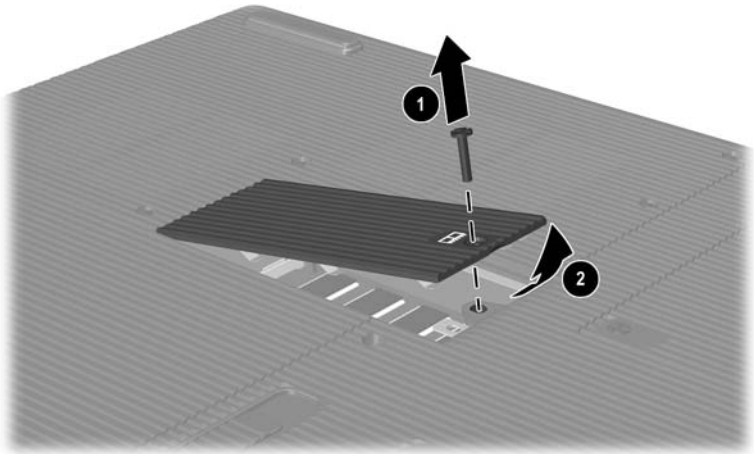
PRECAUCIÓN: Para evitar que los componentes electrónicos resulten dañados por descargas electrostáticas, antes de iniciar este procedimiento, elimine toda la electricidad estática de su cuerpo tocando un objeto metálico conectado a tierra. Para obtener más información sobre cómo evitar daños electrostáticos, consulte la guía *Avisos sobre reglamentación y seguridad* incluida en este CD.

1. Guarde los datos y apague el ordenador portátil. Si no está seguro de si el ordenador está apagado o en hibernación, pulse brevemente el botón de alimentación. Si vuelven a aparecer los datos en la pantalla, guárdelos, salga de todas las aplicaciones y apague el ordenador portátil.
2. Desconecte todos los dispositivos externos conectados al ordenador portátil.
3. Desconecte el cable de alimentación.
4. Extraiga la batería.

5. Coloque el ordenador boca abajo.
6. Afloje el tornillo que sujeta la cubierta del compartimiento de memoria **1**; a continuación, levante la cubierta y extráigala **2**.



Apertura del compartimiento de memoria

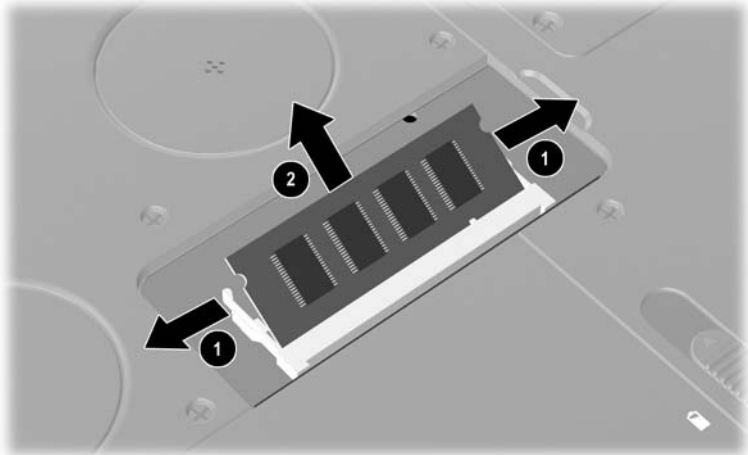


Apertura del compartimiento de memoria

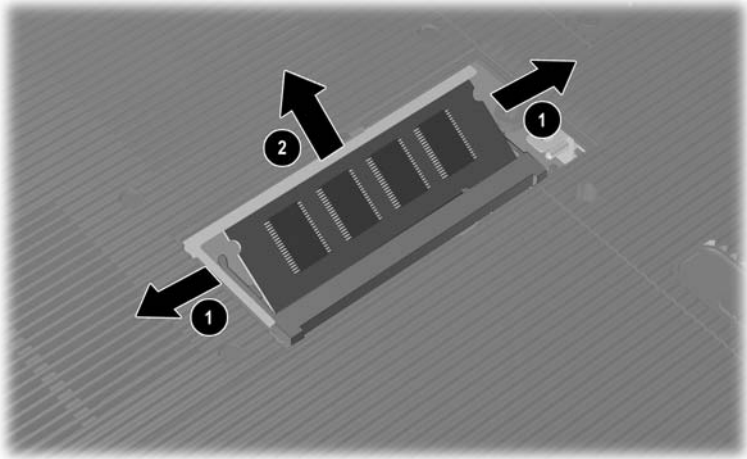
7. Extraiga o inserte el módulo de memoria.

Para extraer un módulo de memoria:

- a. Separe los clips de sujeción situados en los extremos del módulo ❶. El módulo se levanta ligeramente.
- b. Sujete el módulo de memoria por los bordes y extráigalo suavemente de la ranura de memoria ❷.
- c. Para proteger un módulo de memoria extraído, colóquelo en un embalaje de protección contra electricidad estática.



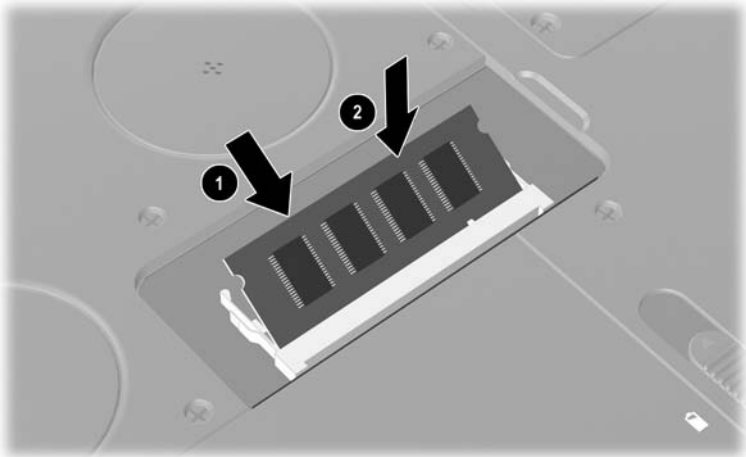
Extracción de un módulo de memoria



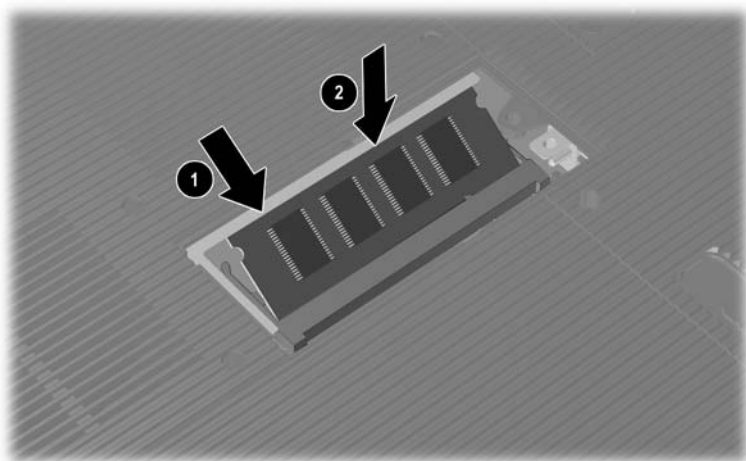
Extracción de un módulo de memoria

Para insertar un módulo de memoria:

- Alinee el borde con guía (muesca) del módulo con el área con guía de la ranura de expansión **1**.
- Desde un ángulo de 45 grados, presione el módulo dentro de la ranura hasta que encaje **2**.
- Presione el módulo hasta que se ajusten correctamente los clips de sujeción.

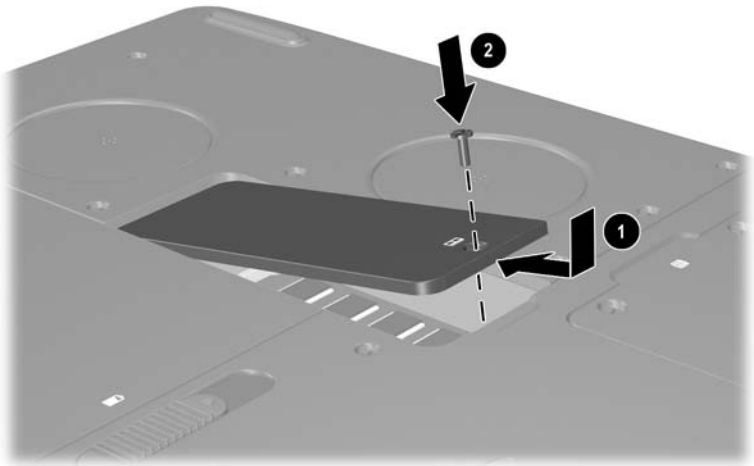


Inserción de un módulo de memoria

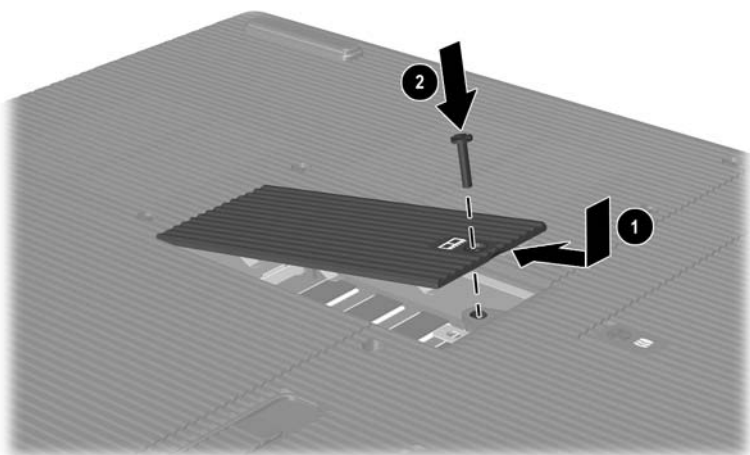


Inserción de un módulo de memoria

8. Alinee las lengüetas de la cubierta del compartimiento de memoria con las ranuras de la cubierta del ordenador portátil.
9. Baje la cubierta hasta que quede bien encajada ❶.
10. Vuelva a colocar el tornillo que sujeta la cubierta del ordenador portátil ❷ y apriételo.
11. Inserte la batería, vuelva a conectar la alimentación de CA y reinicie el ordenador portátil.



Cierre del compartimiento de memoria

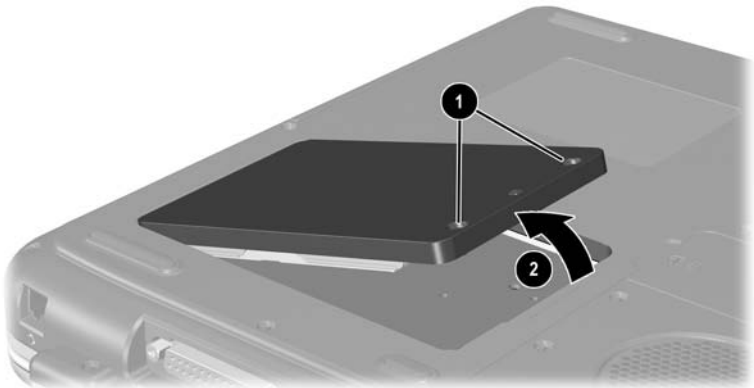


Cierre del compartimiento de memoria

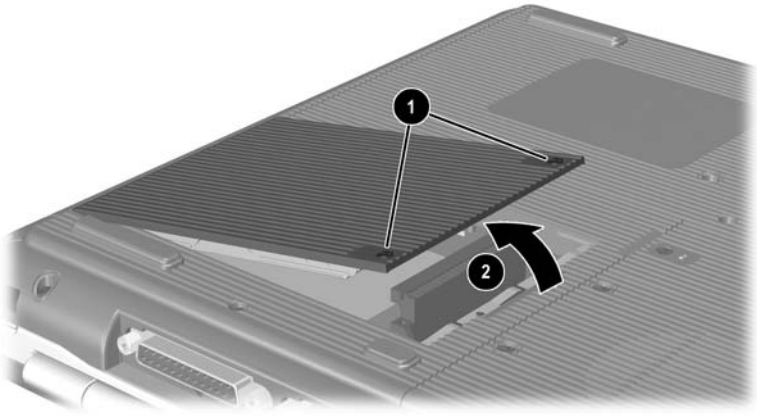
Sustitución de la unidad de disco duro

Sólo debe extraer la unidad de disco duro si es para sustituirla. Para sustituir la unidad de disco duro principal:

1. Guarde los datos y apague el ordenador portátil. Si no está seguro de si el ordenador está apagado o en hibernación, pulse brevemente el botón de alimentación. Si vuelven a aparecer los datos en la pantalla, guárdelos, salga de todas las aplicaciones y apague el ordenador portátil.
2. Desconecte todos los dispositivos externos conectados al ordenador portátil.
3. Desconecte el cable de alimentación y cualquier otra fuente de alimentación externa.
4. Extraiga todas las baterías del ordenador portátil.
5. Coloque el ordenador boca abajo.
6. Afloje los dos tornillos de sujeción del conjunto de disco duro ❶ y luego inclínelo hacia arriba ❷.

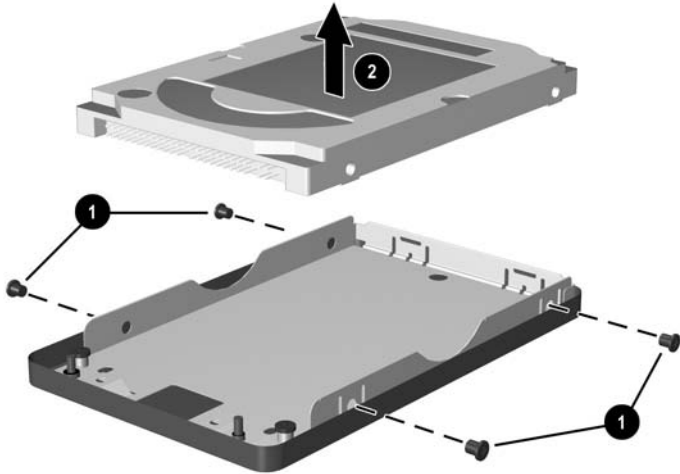


Aflojamiento de los tornillos de sujeción del conjunto de disco duro

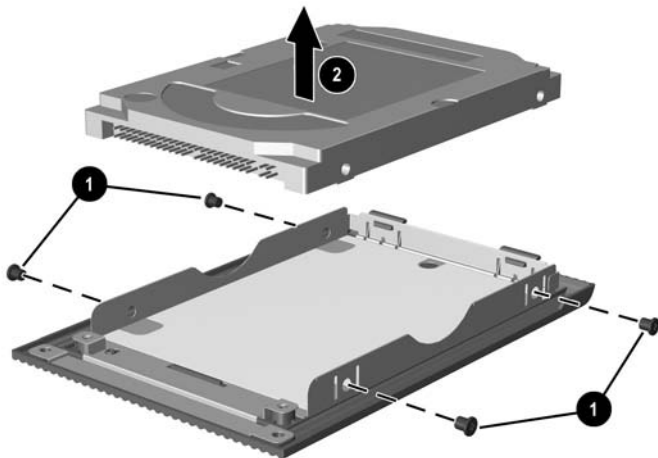


Afijamiento de los tornillos de sujeción del conjunto de disco duro

7. Extraiga el conjunto de disco duro de su compartimiento.
8. Quite los cuatro tornillos del soporte del disco duro ❶.
9. Extraiga el disco duro de su soporte ❷.

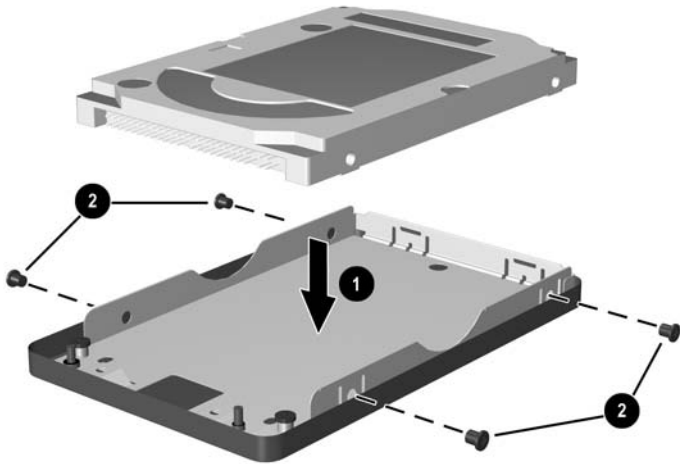


Extracción del disco duro de su soporte

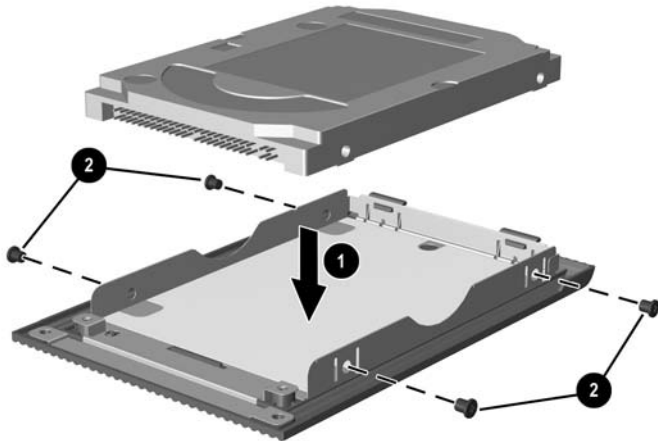


Extracción del disco duro de su soporte

10. Inserte la nueva unidad de disco duro ❶.
11. Vuelva a colocar los cuatro tornillos del soporte del disco duro ❷.

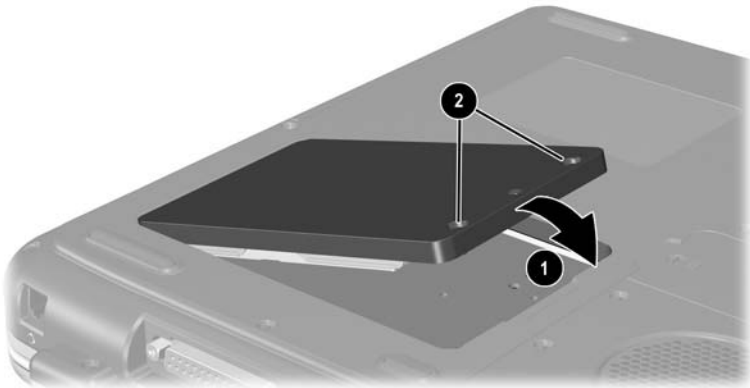


Inserción de la unidad de disco duro en su soporte

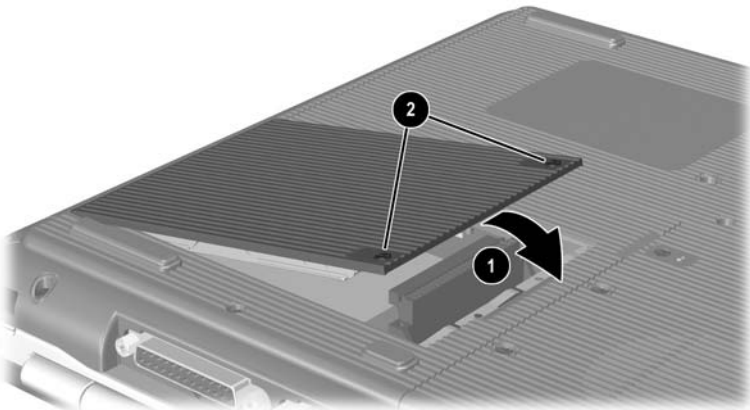


Inserción de la unidad de disco duro en su compartimiento

12. Vuelva a insertar el conjunto de disco duro en su compartimiento hasta que quede bien encajado **1**.
13. Apriete los dos tornillos de sujeción del conjunto de disco duro **2**.



Inserción del conjunto de disco duro en su compartimiento



Inserción del conjunto de disco duro en su compartimiento

Localización de información adicional sobre ampliaciones

Para obtener información sobre la instalación, la extracción o el funcionamiento de un dispositivo opcional, consulte la documentación que se entrega con el dispositivo.


Especificaciones

Entorno operativo

Factor	Sistema métrico	EE. UU.
Temperatura		
En funcionamiento	De 0 a 35 °C (sin grabación óptica)	De 32 a 95 °F
	De 5 a 35 °C (grabación óptica)	De 41 a 95 °F
En reposo	De -20 a 60 °C	De -4 a 140 °F
Humedad relativa (sin condensación)		
En funcionamiento	De 10% a 90%	De 10% a 90%
En reposo	De 5% a 95%	De 5% a 95%
Altitud (sin presurizar)		
En funcionamiento	De -15 a 3.048 m	De -50 a 10.000 pies
En reposo	De -15 a 12.192 m	De -50 a 40.000 pies

Potencia nominal de entrada

Potencia de entrada	Clasificación
Voltaje de funcionamiento	De 100 a 240 V CA RMS
Rango de frecuencias de funcionamiento	De 50 a 60 Hz CA
Cuando se alimenta con CC	18,5 V CC 6,5 A

 Este producto está diseñado para equipos de TI en Noruega con un voltaje entre fases no superior a los 240 V RMS.

Índice

A

- adaptador de módem 7-4
- aeropuertos, dispositivos
 - de seguridad 4-3
- alimentación
 - ahorrar 3-12
 - alternar entre CA y batería 3-1
 - indicador luminoso 1-5, 1-6
 - resolver situaciones
 - de batería baja 3-8
 - ventana Opciones
 - de energía 3-7
- alimentación, botón 1-10, 1-12
- alimentación, cable 1-39
- alimentación/modo de espera,
 - indicador luminoso 1-6, 1-19, 1-21
- almohadilla táctil.
 - Véase* puntero, dispositivos
- altavoces 5-4
 - estéreo internos 1-20, 1-21
 - externos (opcional) 5-5
- altitud, especificaciones 9-1
- antena inalámbrica 7-10
- AT, comandos 7-6
- auriculares, conector 1-29, 1-32
- auriculares,
 - set (opcional), conectar 5-5

B

- batería, compartimiento 1-35
- batería, indicador
 - luminoso 1-5, 1-6, 1-20, 1-22
- batería,
 - pestillo de liberación 1-33, 1-35
- baterías
 - ahorrar energía 3-12
 - almacenar 3-13
 - alternar entre fuentes
 - de alimentación 3-1
 - calibrar 3-9
 - cargar 3-4
 - desechar 3-14
 - información de la carga 3-6
 - insertar y extraer 3-2
 - reciclar 3-14
 - situación de batería baja 3-7
- Bloq Mayús,
 - indicador luminoso 1-7, 1-9
- Bloq Num 2-15, 2-17
- Bloq Num,
 - indicador luminoso 1-7, 1-9
- Bluetooth,
 - dispositivo inalámbrico 7-15
- botones
 - alimentación 1-10, 1-12
 - almohadilla táctil 2-2, 2-3

- desplazamiento 2-2, 2-3
- expulsión
 - de PC Card 1-26, 1-27, 8-5
 - modo inalámbrico 1-16, 1-22
 - Quick Launch 1-14
 - volumen 1-11, 1-13, 1-20, 1-31, 5-1, 5-2
- C**
- CA, adaptador
 - desconectar 3-1
 - identificar 1-39
- cable 1-39
- cable de módem específico del país, adaptador 7-4
- cable de seguridad, ranura 1-25, 1-27
- cables
 - alimentación 1-23, 1-24
 - audio 5-8
 - módem 1-39, 7-3
 - seguridad 6-9
 - S-Video 5-8
- candado con cable 6-9
- candado, cable de seguridad (opcional) 6-9
- características de seguridad 6-9
- CD-ROM, unidad
 - cancelar la reproducción automática 4-5
 - insertar
 - y extraer discos ópticos 4-8
 - visualizar el contenido 4-6
- centro de ayuda
 - y soporte técnico 2-8
- certificación inalámbrica, etiqueta 1-37
- certificado de autenticidad de Microsoft, etiqueta 1-37
- certificado de autenticidad, etiqueta 1-37
- compartimiento de la unidad óptica, configuraciones 1-26, 1-28
- concentrador USB 6-3
- conector paralelo, identificar 1-23, 1-24
- conectores
 - 1394 1-29, 1-32
 - alimentación 1-23, 1-24
 - auriculares 1-29, 1-32
 - expansión 1-30, 1-32
 - micrófono 1-29, 1-32, 5-5
 - módem 7-2
 - monitor externo 1-23, 1-24
 - paralelo 1-23, 1-24
 - red RJ-45 1-30, 1-32, 7-8
 - salida de audio 5-5
 - salida
 - de S-Video 1-30, 1-32, 5-8
 - telefónico RJ-11 1-23, 1-24
 - unidad 4-3
 - USB 1-26, 1-29, 1-32, 6-3
 - Véase también* conectores; puerto de infrarrojos
 - Véase también* infrarrojos, puerto; conectores
- consejos para ahorrar energía 3-12

D

- descarga electrostática (ESD) 8–12
- desplazamiento, botón 2–2, 2–3
- desplazarse con el ordenador
 - portátil
 - especificaciones del entorno 9–1
 - etiqueta de autorización del módem 1–37
 - etiqueta de certificación inalámbrica 1–37
 - número de serie 1–37
 - temperatura de la batería 3–13
- disco duro, unidad
 - definición 4–1
- disco flexible, unidad.
 - Véase* disquete, unidad
- disco óptico, definición 4–2
- disco óptico, unidad.
 - Véase* unidad óptica
- disco y disquete, definición 4–2
- dispositivo inalámbrico
 - activar y desactivar 7–12
 - conexión a LAN 7–7
- dispositivos de audio, conectar 5–5
- dispositivos externos (opcionales)
 - conectar y desconectar 6–2
 - infrarrojos 6–5
 - USB 6–3, 6–5
- disquete, unidad
 - identificar 1–26
 - insertar
 - y extraer disquetes 4–14
- DVD-ROM, unidad
 - insertar
 - y extraer discos ópticos 4–8
 - visualizar el contenido 4–6

E

- etiquetas
 - autorización del módem 1–37
 - certificación inalámbrica 1–37
 - certificado de autenticidad de Microsoft 1–37
 - etiqueta de servicio 1–37
 - identificación del producto 1–37
 - sistema 1–37
- expansión, puerto 1–30, 1–32

F

- Fn**, teclas de acceso 2–5
- función, teclas 1–17, 1–18, 2–5

H

- hardware
 - ampliaciones 8–1
 - cables 1–39
 - componentes
 - de la pantalla 1–1, 1–2
 - componentes
 - de la parte frontal 1–19, 1–21
 - componentes de la parte lateral derecha 1–29, 1–31
 - componentes de la parte lateral izquierda 1–25, 1–27
 - componentes de la parte posterior 1–23, 1–24
 - componentes de la parte superior 1–5, 1–7, 1–8, 1–9, 1–11, 1–13, 1–15, 1–20, 1–22, 1–26, 1–28, 1–30, 1–32, 1–34, 1–36

hibernación
evitar durante la reproducción
de soportes 4-4
iniciar 1-10, 1-12
salir 1-10, 1-12
situaciones de batería baja 3-8

I

IDE, indicador
luminoso 1-7, 1-9, 1-19, 1-21
identificar partes
del ordenador portátil 1-1
indicador luminoso de unidad
1-7, 1-8, 1-11, 1-13, 1-15,
1-20, 1-22, 1-26, 1-28, 1-30,
1-32, 1-34, 1-36
indicadores luminosos
alimentación 1-5, 1-6
alimentación/modo de espera
1-5, 1-6, 1-19, 1-21
batería 1-5, 1-6, 1-20, 1-22
Bloq Mayús 1-7, 1-9
Bloq Num 1-7, 1-9, 2-15
IDE 1-7, 1-9, 1-19, 1-21, 4-7
modo inalámbrico activado/
desactivado 1-31, 7-12
ranura
para soportes digitales 1-9
teclado 1-7, 1-8, 1-9, 1-11,
1-13, 1-15, 1-20, 1-22,
1-26, 1-28, 1-30, 1-32,
1-34, 1-36

información reglamentaria
etiqueta de autorización
del módem 1-37
etiqueta de certificación
inalámbrica 1-37
etiqueta del sistema 1-37
infrarrojos, puerto
enlazar con 6-5
ubicación 1-30, 1-32
Véase también conectores

J

Japón, adaptador
de módem específico 1-39

L

LAN, conexión 7-7

M

memoria
ubicación del
compartimiento 1-34, 1-36
visualizar la cantidad 8-11
Memory Stick 8-6
Memory Stick Pro 8-6
micrófono externo 5-5, 5-7
micrófono, conector 1-29, 1-32
módem
adaptador específico
del país 1-39, 7-4
cable 1-39, 7-3
comandos AT 7-6
conectar 7-2
configuración 7-6
configurar 7-6
períodos de bloqueo de
transmisión 7-5

módem, cable 1-39
módem,
 etiqueta de autorización 1-37
modo de espera
 alimentación/modo de espera,
 indicador luminoso 1-5, 1-6
 evitar al utilizar infrarrojos 6-8
 evitar durante la reproducción
 de soportes 4-4
 indicador luminoso
 de alimentación/modo
 de espera 1-19
 iniciar 2-9
 salir 1-10, 1-12, 2-9
modo inalámbrico,
 botón de activación/
 desactivación 1-16, 1-22, 7-12
modo inalámbrico, indicador
 luminoso 1-31, 7-12
monitor externo (opcional)
 conector 1-23, 1-24
 conmutar pantallas 2-8
MultiMediaCard 8-6

N

NTSC, formato de televisión 5-11
numérico, teclado
 activar y desactivar 2-15
 alternar
 las funciones de tecla 2-17
número
 clave del producto 1-37
 serie 1-37

P

PAL, formatos de televisión
 PAL-M 5-11
pantalla interna
 brillo 2-8, 2-9, 2-10
 conmutar imágenes 2-8
 interruptor de la
 pantalla 1-11, 1-13, 1-20
 ubicación de
 los componentes 1-1, 1-2
 Véase también monitor externo
 (opcional)
parte inferior,
 componentes 1-33, 1-35
parte lateral derecha,
 componentes 1-29, 1-31
parte lateral izquierda,
 componentes 1-25, 1-27
parte superior, componentes 1-5
PC Card
 aumentar
 la memoria RAM 8-11
 configurar 8-2
 funciones 8-2
 insertar y extraer 8-3
 ubicaciones
 de componentes 1-26, 1-27
periféricos. *Véase* dispositivos
 externos (opcionales)
períodos de bloqueo de
 transmisión, módem 7-5
potencia
 nominal de entrada 9-2
producto, clave 1-37
puntero, dispositivos
 almohadilla táctil 2-2, 2-3
 configurar preferencias 2-4

Q

Quick Launch, botones
 asignar 2-12
 función 1-14

R

RAM (memoria de acceso
 aleatorio) 8-11
ranura para soportes digitales,
 indicador luminoso 1-9
reproducción automática/
 ejecución automática 4-5
reproductor de vídeo (opcional),
 función del conector de salida
 de audio 5-5
retroproyector (opcional)
 conector de monitor
 externo 1-23, 1-24
 conmutar pantallas 2-8
RJ-11, conector telefónico
 cable de módem 7-3
 función 1-24, 1-39
 ubicación 1-23
RJ-45, conector de red
 estado de la conexión 7-8
 ubicación 1-30, 1-32

S

salida de audio, conector
 conectar dispositivos 5-7
 ubicación 5-5
salida de línea, conector.
 Véase salida de audio, conector
Secure Digital (SD) 8-6

seguridad,
 lector de tarjetas inteligentes
 PC Card (opcional) 8-2
serie, número 1-37
servicio, etiqueta 1-37
sistema operativo,
 clave del producto 1-37
sistema, etiqueta 1-37
SmartMedia 8-6
software
 infrarrojos 6-5
 reproducción
 automática/ejecución
 automática/inserción
 automática, notificación 4-5
 soporte para USB 6-5
soporte digital, tarjetas 8-6
soportes de unidad
 insertar
 y extraer un CD o DVD 4-8
 precauciones 4-2, 4-4
 repercusión de la seguridad
 de los aeropuertos 4-3
 tipos y términos 4-2
 visualizar el contenido 4-6
soportes digitales,
 ranura 1-25, 8-10
soportes, teclas de acceso 2-10
suspensión, botón.
 Véase modo de espera
S-Video, cable de conexión
 de vídeo 5-8
S-Video, conector de salida
 1-30, 1-32, 5-8

T

- teclado externo (opcional)
 - conexión USB 6–5
 - teclado numérico 2–13
- teclado numérico 2–13
- teclado numérico,
 - teclas 1–17, 1–18
- teclado, indicador luminoso
 - 1–7, 1–8, 1–9, 1–11, 1–13, 1–15, 1–20, 1–22, 1–26, 1–28, 1–30, 1–32, 1–34, 1–36
- teclas
 - aplicaciones
 - de Windows 1–15, 1–16
 - Bloq Num** 2–15
 - Fn** 2–5
 - función 1–17, 1–18
 - logotipo
 - de Windows 1–15, 1–16
 - Quick Launch 1–14, 1–15, 1–16
- teclado
 - numérico 1–17, 1–18, 2–13
 - teclas de acceso 2–5
 - Véase también* botones
- teclas de acceso
 - ajustar el brillo
 - de la pantalla 2–8, 2–9, 2–10
 - conmutar pantallas 2–8
 - ejecutar
 - en un teclado externo 2–8
 - identificar 2–5
 - iniciar el modo de espera 2–9
 - referencia rápida 2–7
 - soportes 2–10

- televisión (opcional)
 - cambiar
 - el formato de color 5–11
 - conectar audio 5–5
- temperatura
 - de funcionamiento 9–1

U

- unidad de CD-ROM
 - definición 4–1
- unidad de disco duro
 - sustituir 8–21
- unidad de disco duro interna
 - espacio necesario para el archivo de hibernación 8–11
 - visualizar la cantidad de espacio libre 8–11
- unidad de disco duro,
 - compartimiento 1–34, 1–35
- unidad de DVD-ROM
 - definición 4–1
- unidad óptica
 - cancelar la reproducción automática 4–5
 - evitar el modo de espera y la hibernación 4–4
 - insertar y extraer soportes 4–8
 - reproducción automática 4–5
 - tipos disponibles 4–1
 - utilizar teclas de acceso de soportes 2–10
 - Véase también* soportes de unidad
- unidad, indicador luminoso 1–9

- unidad, soportes
 - precauciones 4-4
 - repercusión de la seguridad de los aeropuertos 4-3
- unidades
 - CD-ROM 4-1, 4-2
 - disquete 1-26, 1-28, 4-14
 - DVD/CD-RW,
 - unidad combinada 4-2
 - DVD-ROM 4-1, 4-2
 - envío 4-3
 - óptica 1-26
 - precauciones 4-2
 - repercusión de la seguridad de los aeropuertos 4-3
 - unidad combinada de DVD+RW/R y CD-RW 4-2
 - unidad de disco duro 8-21
 - unidad digital USB
 - de HP 1-26, 1-28, 4-2
 - Véase también* unidad óptica

- unidades digitales USB de HP
 - conectar al puerto USB 4-18
 - insertar en un compartimiento digital opcional 4-21
 - insertar una tarjeta SD 4-16
 - instalar 4-16
- USB, conectores 1-26, 1-29, 1-32
- USB, dispositivos (opcionales)
 - activar 6-5
 - conectar 6-3

V

- ventilación, conductos
 - 1-23, 1-24, 1-25, 1-34, 1-35
- vídeo, dispositivo
 - activar y desactivar 5-10
 - conectar audio 5-8
 - conector
 - de salida de S-Video 5-9
- volumen, ajustar 5-1

W

- Windows, tecla
 - de aplicaciones 1-15, 1-16
- Windows, tecla de logotipo 1-15