



# **Vejledningen Hardware**

## HP Notebook-serien

Dokumentets bestillingsnr.: 355386-081

November 2003

I denne vejledning beskrives det, hvordan den bærbare computers hardwarefunktioner identificeres og anvendes, herunder stik til eksterne enheder. Vejledningen indeholder desuden strømforsynings- og miljømæssige specifikationer, som kan være nyttige ved transport af den bærbare computer.

© 2003 Hewlett-Packard Development Company, L.P.

Microsoft® og Windows® er registrerede varemærker i USA tilhørende Microsoft Corporation. SD logoet er et varemærke tilhørende dets ejer. Bluetooth® er et varemærke tilhørende dets ejer og anvendt af Hewlett-Packard Company på licens.

Oplysningerne i denne vejledning kan ændres uden varsel. De eneste garantier for HPs produkter og serviceydelser er angivet i de udtrykkelige garantierklæringer, der følger med sådanne produkter og serviceydelser. Intet heri må fortolkes som udgørende en yderligere garanti. HP er ikke erstatningspligtig i tilfælde af tekniske unøjagtigheder eller typografiske fejl eller manglende oplysninger i denne vejledning.

Vejledningen Hardware

HP Notebook-serien

Første udgave, november 2003

Referencenummer: zx5000/zv5000/nx9100/nx9105/nx9110

Dokumentets bestillingsnr.: 355386-081

---

# Indholdsfortegnelse

## Indholdsfortegnelse

### 1 Hardwarekomponenter

Identifikation af den bærbare computers dele . . . . .	1-1
Skærm . . . . .	1-1
TouchPad . . . . .	1-3
Komponenter foroven . . . . .	1-5
Lysdioder for strøm . . . . .	1-5
Lysdioder for tastatur og drev . . . . .	1-7
Strøm- og lydstyrkeregulering . . . . .	1-9
Hurtigknapper (Quick Launch buttons) og tastaturtaster . . . . .	1-13
Knappen Trådløs til/fra og programtaster . . . . .	1-15
Funktionstaster og taster på numerisk tastatur . . . . .	1-16
Komponenter på forside . . . . .	1-18
Komponenter på bagsiden . . . . .	1-22
Komponenter på venstre side . . . . .	1-24
Komponenter i højre side . . . . .	1-28
Komponenter i bunden . . . . .	1-32
Mærkater . . . . .	1-34
Ekstra standardkomponenter . . . . .	1-35
Cd'en Documentation Library . . . . .	1-35
Ledninger, kabler og adaptore . . . . .	1-36

## 2 TouchPad og tastatur

Brug af TouchPad . . . . .	2-1
Angivelse af indstillinger for TouchPad . . . . .	2-4
Brug af hotkeys . . . . .	2-5
Oversigt over hotkeys . . . . .	2-7
Fremgangsmåder for hotkeys . . . . .	2-8
Hotkey-kommandoer . . . . .	2-8
Brug af hurtigknapper (Quick Launch buttons) . . . . .	2-11
Omprogrammering af hurtigknapperne . . . . .	2-12
Numerisk tastatur . . . . .	2-13
Brug af det numeriske tastatur . . . . .	2-13

## 3 Batterier

Køre den bærbare computer på batteristrøm . . . . .	3-1
Isætning eller udtagning af batteriet . . . . .	3-2
Opladning af et batteri . . . . .	3-4
Indsamling af nøjagtige oplysninger om spændingsniveau . . . . .	3-5
Adgang til visning af batterispænding . . . . .	3-5
Anbringelse af ikonen Spændingsmåler på proceslinjen . . . . .	3-6
Håndtering af lav batterispænding . . . . .	3-6
Identifikation af lav batterispænding . . . . .	3-6
Identifikation af kritisk lav batterispænding . . . . .	3-7
Kontrol af indstillinger for Dvaletilstand . . . . .	3-7
Afhjælpning af lav batterispænding . . . . .	3-8
Kalibrering af et batteri . . . . .	3-9
Hvornår skal et batteri kalibreres . . . . .	3-9
Sådan kalibrerer du . . . . .	3-9
Procedurer og indstillinger for batteribesparelse . . . . .	3-12
Spare strøm, mens du arbejder . . . . .	3-12
Opbevaring af et batteri . . . . .	3-13
Bortskaffelse af brugte batterier . . . . .	3-14
Yderligere oplysninger om strøm . . . . .	3-14

## 4 Drev

Om drev-termer . . . . .	4-1
Vedligeholdelse af drev og drevmedier . . . . .	4-2
Vedligeholdelse af drev . . . . .	4-3
Vedligeholdelse af drevmedier . . . . .	4-4
Brug af drevmedier . . . . .	4-4
Undgå Standby og Dvaletilstand . . . . .	4-4
Visning af medieindhold . . . . .	4-5
Tilføjelse af drev til systemet . . . . .	4-6
Brug af lysdiode for IDE-drev . . . . .	4-7
Isætning og fjernelse af drevmedier . . . . .	4-8
Isætning af en cd eller en dvd . . . . .	4-8
Fjernelse af en cd eller en dvd (ved strømforsyning) . . . . .	4-10
Fjernelse af en cd eller en dvd (uden strømforsyning) . . . . .	4-12
Isætning af en diskette (udvalgte modeller) . . . . .	4-14
Fjernelse af en diskette (udvalgte modeller) . . . . .	4-15
Installation af et valgfrit, digitalt HP USB-drev (udvalgte modeller) . . . . .	4-16
Installation af et valgfrit SD-hukommelseskort. . . . .	4-17
Tilslutning af et valgfrit, digitalt drev til USB-porten . . . . .	4-18
Indsættelse af et valgfrit, digitalt drev i en valgfri, digital plads . . . . .	4-21
Fjernelse af et valgfrit, digitalt drev fra en valgfri, digital plads . . . . .	4-23
Sådan finder du oplysninger om valgfri drevsoftware . . . . .	4-24

## 5 Lyd og video

Regulering af lydstyrke . . . . .	5-1
Brug af lydstyrkeknapperne . . . . .	5-2
Brug af ikonen Lydstyrke . . . . .	5-3

Brug af de interne højttalere . . . . .	5–4
Tilslutning af en lydenhed . . . . .	5–5
Identifikation af lydстик . . . . .	5–5
Brug af mikrofonstikket . . . . .	5–6
Brug af lydстик . . . . .	5–7
Tilslutning af en S-videoenhed . . . . .	5–8
Tilslutning af lyd . . . . .	5–8
Sådan tænder og slukker du for en videoenhed . . . . .	5–10
Ændring af farvefjernsynsformat . . . . .	5–11

## **6 Tilslutning af eksterne enheder**

Tilslutning af en standardenhed . . . . .	6–1
Tilslutning af en USB-enhed . . . . .	6–2
Brug af en USB-enhed . . . . .	6–4
Tilslutning til en infrarød enhed (udvalgte modeller) . . . . .	6–5
Konfigurering af en infrarød transmission . . . . .	6–7
Undlad at anvende Standby under brug af infrarød . . . . .	6–7
Tilslutning af en valgfri kabellås . . . . .	6–8

## **7 Modem- og netværksforbindelser**

Brug af modemmet (udvalgte modeller) . . . . .	7–1
Tilslutning af modemmet til et RJ-11-stik . . . . .	7–3
Tilslutning af modemmet med en adapter . . . . .	7–4
Særlige begrænsninger gældende i visse lande . . . . .	7–5
Ændring af indstillinger for modem . . . . .	7–6
Oprettelse af forbindelse til et lokalt netværk (LAN – Local Area Network) . . . . .	7–7
Sådan opretter og afbryder du en netværksforbindelse . . . . .	7–9

Sådan etableres trådløse netværksforbindelser (udvalgte modeller) . . . . .	7–9
Aktivering og deaktivering af trådløs kommunikation . . . . .	7–11
Tilslutning til et trådløst netværk. . . . .	7–13
Kontrol af status for den trådløse forbindelse . . . . .	7–13
Oprettelse af trådløse Bluetooth-forbindelser (udvalgte modeller) . . . . .	7–14

## 8 Hardwareopgraderinger

Om hvor du kan få opgraderinger . . . . .	8–1
Brug af pc-kort . . . . .	8–2
Valg af pc-kort. . . . .	8–2
Konfigurering af pc-kort . . . . .	8–2
Indsættelse af et pc-kort. . . . .	8–2
Afbrudelse og fjernelse af et pc-kort . . . . .	8–4
Brug af digitale mediekort (udvalgte modeller). . . . .	8–5
Indsættelse af et valgfrit, digitalt mediekort . . . . .	8–6
Fjernelse af et valgfrit, digitalt mediekort . . . . .	8–8
Afbrudelse af et valgfrit, digitalt mediekort . . . . .	8–9
Udvidelse af hukommelse . . . . .	8–10
Visning af oplysninger om hukommelse. . . . .	8–10
Fjernelse eller indsættelse af et hukommelsesmodul . . . . .	8–11
Udskiftning af harddisken . . . . .	8–20
Sådan finder du yderligere oplysninger om opgradering . . . . .	8–25

## 9 Specifikationer

Driftsmiljø . . . . .	9–1
Nominal indgangseffekt. . . . .	9–2

## Indeks

---

# Hardwarekomponenter

## Identifikation af den bærbare computers dele

Den bærbare computers komponenter kan variere, afhængigt af det geografiske område og modellen. Denne vejledning indeholder illustrationer for de forskellige modeller og funktioner. I hvert afsnit, henvises der til de illustrationer, der bedst passer med din bærbare computer.

Illustrationerne i kapitel 1 viser de eksterne standardfunktioner, der følger med de fleste bærbare computermodeller.

### Skærm



Komponent	Beskrivelse
Låseknop til skærm	Åbner den bærbare computer.





<b>Komponent</b>	<b>Beskrivelse</b>
Låseknop til skærm	Åbner den bærbare computer.

# TouchPad



Komponent	Beskrivelse
① TouchPad*	Flytter markøren samt vælger og aktiverer elementer på skærmen.
② Venstre og højre TouchPad-knap	Fungerer som venstre og højre knap på en ekstern mus.
③ TouchPad-rulleplade	Fungerer som rulleknappen på en ekstern mus til at rulle op og ned.
④ TouchPad til/fra-knap	Aktiverer og deaktiverer TouchPad.
⑤ Lysdiode for TouchPad	Tændt: TouchPad er aktiveret.

\*For oplysninger om indstillinger for TouchPad henvises der til kapitel 2, "TouchPad og tastatur".



Komponent	Beskrivelse
① TouchPad*	Flytter markøren samt vælger og aktiverer elementer på skærmen.
② Venstre og højre TouchPad-knap	Fungerer som venstre og højre knap på en ekstern mus.
③ TouchPad til/fra-knap	Aktiverer og deaktiverer TouchPad.
④ Lysdiode for TouchPad	Tændt: TouchPad er aktiveret.

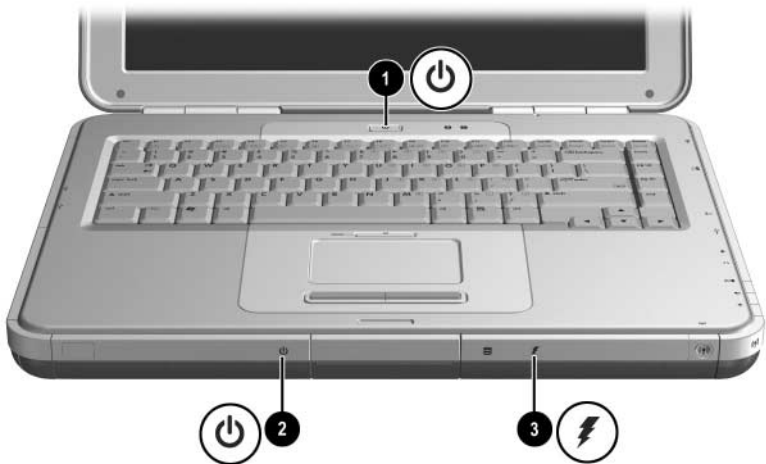
\*For oplysninger om indstillinger for TouchPad henvises der til kapitel 2, "[TouchPad og tastatur](#)".

# Komponenter foroven

## Lysdioder for strøm

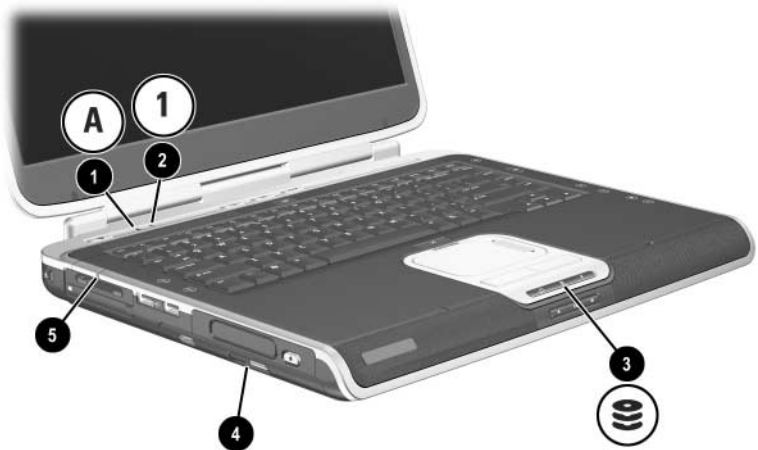


Komponent	Beskrivelse
❶ Lysdiode for tænd/sluk-knap	Tændt: Der er tændt for den bærbare computer. Blinker: Den bærbare computer er i Standbytilstand. Slukket: Der er slukket for den bærbare computer, eller den er i Dvaletilstand.
❷ Lysdiode for strøm/Standby	Tændt: Der er tændt for den bærbare computer. Blinker: Den bærbare computer er i Standbytilstand. Slukket: Der er slukket for den bærbare computer, eller den er i Dvaletilstand.
❸ Lysdiode for batteri	Tændt: Batteriet lades op. Blinker: Batteriet har nået en lav batterispænding. Slukket: Computeren kører på vekselstrøm, og batteriet er enten fuldt opladet eller ikke installeret, eller computeren forsynes ikke med vekselstrøm.



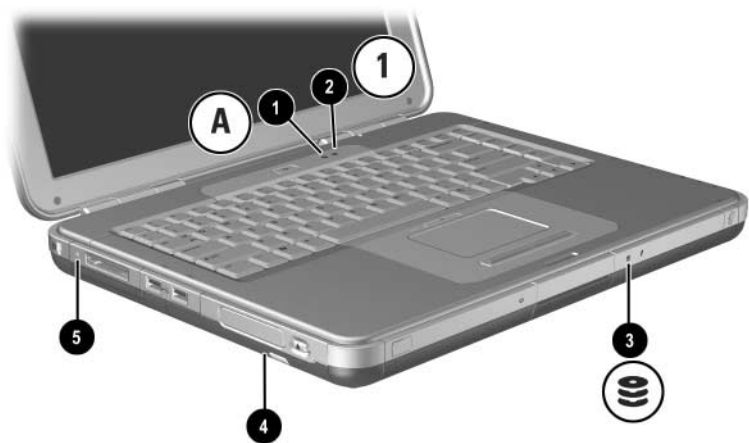
Komponent	Beskrivelse
❶ Lysdiode for tænd/sluk-knap	Tændt: Der er tændt for den bærbare computer. Blinker: Den bærbare computer er i Standbytilstand. Slukket: Der er slukket for den bærbare computer, eller den er i Dvaletilstand.
❷ Lysdiode for strøm/Standby	Tændt: Der er tændt for den bærbare computer. Blinker: Den bærbare computer er i Standbytilstand. Slukket: Der er slukket for den bærbare computer, eller den er i Dvaletilstand.
❸ Lysdiode for batteri	Tændt: Batteriet lades op. Blinker: Batteriet har nået en lav batterispænding. Slukket: Computeren kører på vekselstrøm, og batteriet er enten fuldt opladet eller ikke installeret, eller computeren forsynes ikke med vekselstrøm.

## Lysdioder for tastatur og drev



Komponent	Beskrivelse
① Lysdiode for Caps Lock	Tændt: Caps Lock er slået til.
② Lysdiode for Num Lock	Tændt: Num Lock er slået til, eller det interne, numeriske tastatur er aktiveret.*
③ Lysdiode for IDE (Integrated Drive Electronics)– kaldes også lysdiode for harddisk-/optisk drev-aktivitet	Tændt: Den interne harddisk eller pladsen til optisk drev anvendes.
④ Lysdiode for optisk disk	Tændt: Pladsen til optisk drev anvendes.
⑤ Lysdiode for 5-i-1-digitalt medie (udvalgte modeller).	Tændt: Slotten anvender et valgfrit, digitalt mediekort.


\*For oplysninger om brug af Num Lock, det interne, numeriske tastatur eller et eksternt, numerisk tastatur henvises der til kapitel 2, "[TouchPad og tastatur](#)".



Komponent	Beskrivelse
① Lysdiode for Caps Lock	Tændt: Caps Lock er slået til.
② Lysdiode for Num Lock	Tændt: Num Lock er slået til, eller det interne, numeriske tastatur er aktiveret.*
③ Lysdiode for IDE (Integrated Drive Electronics) – kaldes også lysdiode for harddisk-/optisk drev-aktivitet	Tændt: Den interne harddisk eller pladsen til optisk drev anvendes.
④ Lysdiode for optisk disk	Tændt: Pladsen til optisk drev anvendes.
⑤ Lysdiode for 5-i-1 slot til digitalt medie (udvalgte modeller)	Tændt: Slotten til anvender et valgfrit, digitalt mediekort.
<p>*For oplysninger om brug af Num Lock, det interne, numeriske tastatur eller et eksternt, numerisk tastatur henvises der til kapitel 2, "<a href="#">TouchPad og tastatur</a>".</p>	

## Strøm- og lydstyrkeregulering



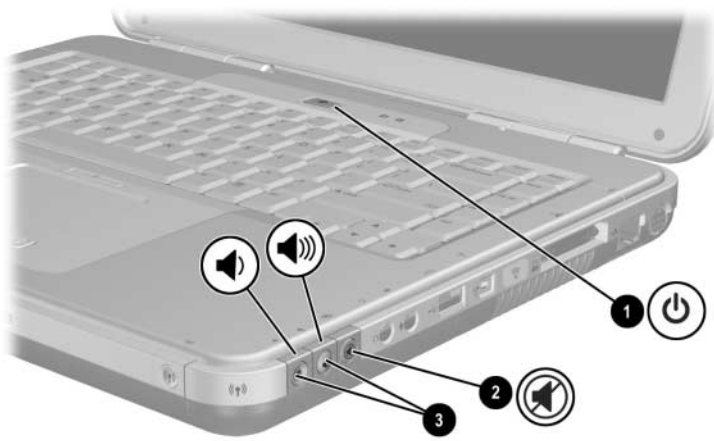
Komponent	Beskrivelse
<b>1</b> Tænd/ sluk-knap*	<p>Når den bærbare computer er:</p> <ul style="list-style-type: none"> <li>■ Slukket: Tryk på knappen for at tænde for den bærbare computer.</li> <li>■ Tændt: Tryk kortvarigt på knappen for at starte Dvaletilstand.</li> <li>■ I Standbytilstand: Tryk kortvarigt på knappen for at genoptage fra Standby.</li> <li>■ I Dvaletilstand: Tryk kortvarigt på knappen for at genoptage fra Dvaletilstand.</li> </ul> <p> Hvis systemet ikke længere reagerer, og procedurerne for nedlukning af Windows ikke kan anvendes, skal du trykke på knappen og holde den nede i mindst 4 sekunder for at slukke for den bærbare computer.</p>

\*I denne tabel beskrives standardindstillingerne. For oplysninger om ændring af tænd/sluk-knappens funktion henvises der til kapitlet "Strøm" i *Vejledningen Software* på denne cd.

(fortsat)



<b>Komponent</b>	<b>Beskrivelse</b>
② Lydstyrkeknapper (3)	<p data-bbox="419 245 951 302">Op- og nedregulerer systemets lydstyrke eller slår den til og fra.</p> <ul data-bbox="419 310 951 488" style="list-style-type: none"><li data-bbox="419 310 951 367">■ Anvend knappen til venstre, hvis du vil skrue ned for lyden.</li><li data-bbox="419 375 951 431">■ Anvend knappen i midten, hvis du vil slå lyden til eller fra.</li><li data-bbox="419 440 951 488">■ Anvend knappen til højre, hvis du vil skrue op for lyden.</li></ul>




---

**Komponent**
**Beskrivelse**


---

**1** Tænd/sluk-knap\*

Når den bærbare computer er:

- Slukket: Tryk på knappen for at tænde for den bærbare computer.
- Tændt: Tryk kortvarigt på knappen for at starte Dvaletilstand.
- I Standbytilstand: Tryk kortvarigt på knappen for at genoptage fra Standby.
- I Dvaletilstand: Tryk kortvarigt på knappen for at genoptage fra Dvaletilstand.



Hvis systemet ikke længere reagerer, og procedurerne for nedlukning af Microsoft® Windows® ikke kan anvendes, skal du trykke på knappen og holde den nede i mindst 4 sekunder for at slukke for den bærbare computer.


(fortsat)

Komponent	Beskrivelse
② Knappen Lydløs	Tændt: Lyden er slået fra.
③ Lydstyrkeknapper (2)	Op- og nedregulerer systemets lydstyrke. <ul style="list-style-type: none"><li data-bbox="423 329 959 386">■ Anvend knappen til venstre, hvis du vil skrue ned for lyden.</li><li data-bbox="423 394 959 451">■ Anvend knappen til højre, hvis du vil skrue op for lyden.</li></ul>


\*I denne tabel beskrives standardindstillingerne. For oplysninger om ændring af tænd/sluk-knappens funktion henvises der til kapitlet "Strøm" i *Vejledningen Software* på denne cd.

## Hurtigknapper (Quick Launch buttons) og tastaturtaster

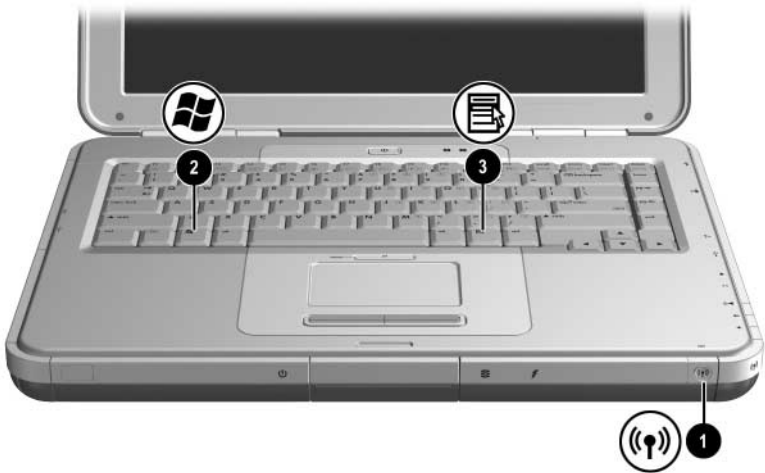



Komponent	Beskrivelse
<b>1</b> Hurtigknapper: Billede, multimedia og Internet	<p>Fra venstre mod højre: Tre programmérbare knapper giver adgang til mappen Mine billeder, et multimedia-program samt Internettet med et enkelt tastetryk. Ikonen på hver knap repræsenterer standarddestinationen. Knapperne kan programmeres til at pege hen til andre steder.</p> <p> Se anvisningerne vedrørende ændring af hurtigknappernes destination i kapitel 2, "<a href="#">TouchPad og tastatur</a>".</p>

(fortsat)

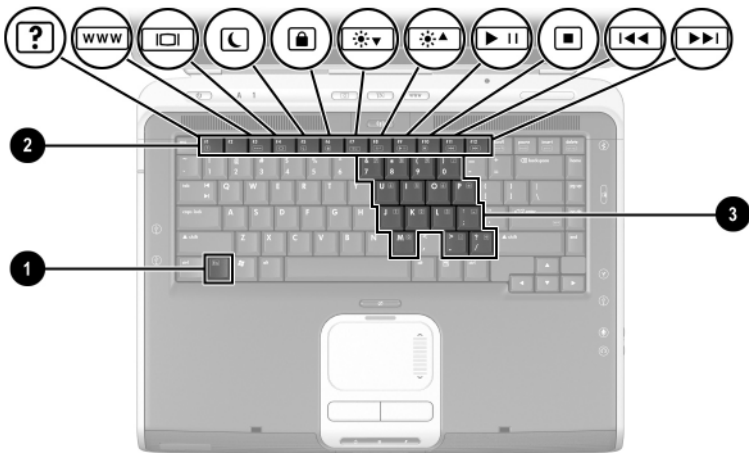
<b>Komponent</b>	<b>Beskrivelse</b>
② Knappen Trådløs Til/Fra	Aktiverer trådløs funktionalitet, men opretter ikke en trådløs forbindelse.   For at opsætte og fuldende en trådløs forbindelse, kan det være nødvendigt at installere yderligere hardware og software.
③ Windows-logotast	Viser startmenuen i Windows.
④ Windows-programtast	Viser genvejsmenu for fremhævede elementer.

## Knappen Trådløs til/fra og programtaster



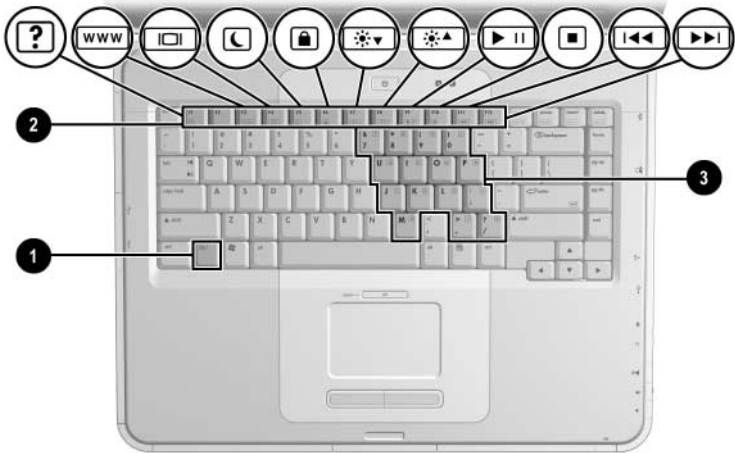
Komponent	Beskrivelse
<b>1</b> Knappen Trådløs Til/Fra	Aktiverer trådløs funktionalitet, men opretter ikke en trådløs forbindelse.   For at opsætte og fuldende en trådløs forbindelse, kan det være nødvendigt at installere yderligere hardware og software.
<b>2</b> Windows-logotast	Viser startmenuen i Windows.
<b>3</b> Windows-programtast	Viser genvejsmenu for fremhævede elementer.

## Funktionstaster og taster på numerisk tastatur



Komponent	Beskrivelse
❶ Tasten Fn	Kan kombineres med funktionstasterne til at udføre yderligere system- og programopgaver. Hvis du f.eks. trykker på <b>Fn+F8</b> , forøges skærmens lysstyrke.
❷ Funktionstaster (11)*	Udfører system- og programopgaver. Hvis de kombineres med tasten <b>Fn</b> , udfører funktionstasterne <b>F1</b> til og med <b>F12</b> yderligere opgaver som hotkey-kombinationer. Funktionstasten <b>F2</b> anvendes ikke.*
❸ Taster på det numeriske tastatur (15)	Kan anvendes på samme måde som tasterne på et eksternt, numerisk tastatur.

\*For yderligere oplysninger, henvises der til afsnittet "[Oversigt over hotkeys](#)" i kapitel 2, "TouchPad og tastatur".

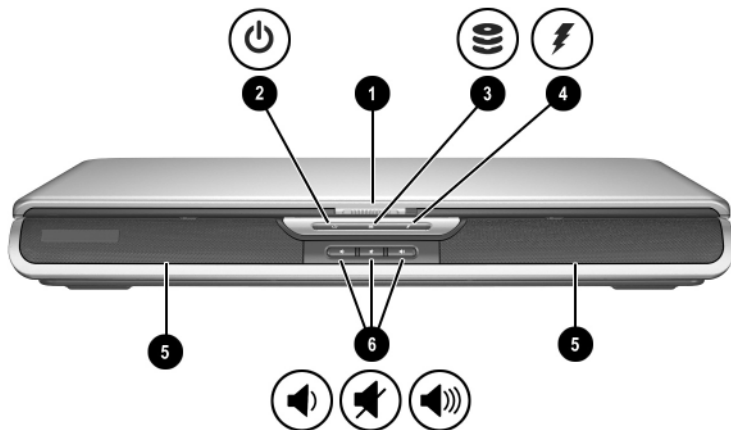


Komponent	Beskrivelse
❶ Tasten Fn	Kan kombineres med funktionstasterne til at udføre yderligere system- og programopgaver. Hvis du f.eks. trykker på <b>Fn+F8</b> , forøges skærmens lysstyrke.
❷ Funktionstaster (11)*	Udfører system- og programopgaver. Hvis de kombineres med tasten <b>Fn</b> , udfører funktionstasterne <b>F1</b> til og med <b>F12</b> yderligere opgaver som hotkey-kombinationer. Funktionstasten <b>F2</b> anvendes ikke.*
❸ Taster på det numeriske tastatur (15)	Kan anvendes på samme måde som tasterne på et eksternt, numerisk tastatur.

\*For yderligere oplysninger, henvises der til afsnittet "[Oversigt over hotkeys](#)" i kapitel 2, "TouchPad og tastatur".



## Komponenter på forside



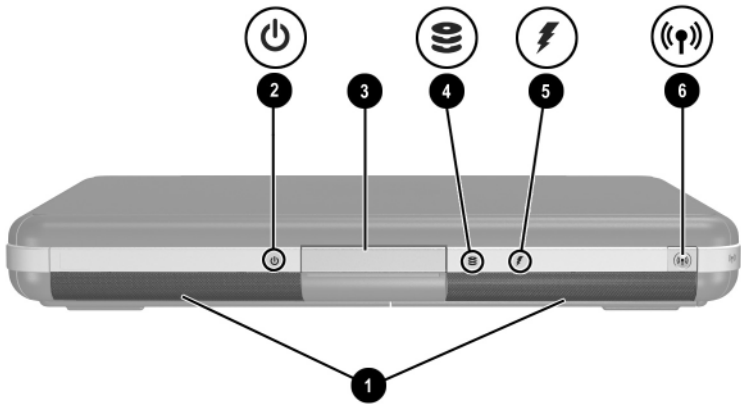
Komponent	Beskrivelse
❶ Låseknop til skærm	Åbner den bærbare computer.
❷ Lysdiode for strøm/Standby	Tændt: Der er tændt for den bærbare computer. Blinker: Den bærbare computer er i Standbytilstand. Slukket: Der er slukket for den bærbare computer, eller den er i Dvaletilstand.
❸ Lysdiode for IDE (Integrated Drive Electronics) – kaldes også lysdiode for harddisk-/optisk drev-aktivitet	Tændt: Den interne harddisk eller pladsen til optisk drev anvendes.

(fortsat)

---

<b>Komponent</b>	<b>Beskrivelse</b>
④ Lysdiode for batteri	Tændt: Batteriet lades op. Blinker: Batteriet har nået en lav batterispænding. Slukket: Computeren kører på vekselstrøm, og batteriet er enten fuldt opladet eller ikke installeret, eller computeren forsynes ikke med vekselstrøm.
⑤ Stereohøjtalere (2)	Giver stereolyd.
⑥ Lydstyrkeknapper og knappen Lydløs (3)	Op- og nedregulerer systemets lydstyrke eller slår den til og fra. <ul style="list-style-type: none"><li>■ Anvend knappen til venstre, hvis du vil skrue ned for lyden.</li><li>■ Anvend knappen i midten, hvis du vil slå lyden til eller fra.</li><li>■ Anvend knappen til højre, hvis du vil skrue op for lyden.</li></ul>


---



Komponent	Beskrivelse
❶ Stereohøjtalere (2)	Giver stereolyd.
❷ Lysdiode for strøm/Standby	Tændt: Der er tændt for den bærbare computer. Blinker: Den bærbare computer er i Standbytilstand. Slukket: Der er slukket for den bærbare computer, eller den er i Dvaletilstand.
❸ Låseknop til skærm	Åbner den bærbare computer.
❹ Lysdiode for IDE (Integrated Drive Electronics) – kaldes også lysdiode for harddisk-/optisk drev-aktivitet	Tændt: Den interne harddisk eller pladsen til optisk drev anvendes.

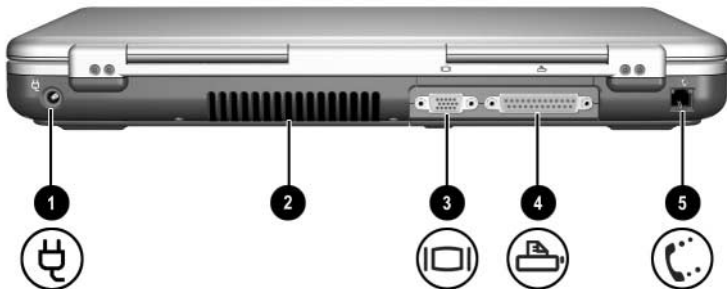
(fortsat)

---

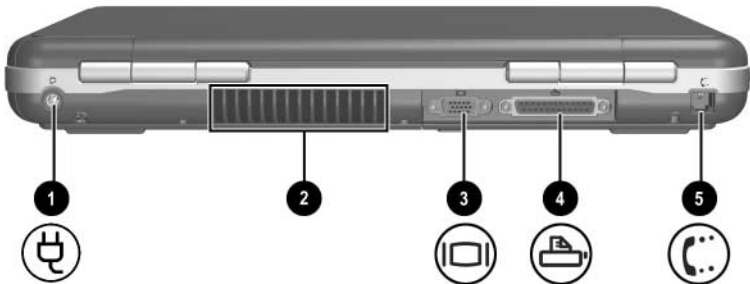
Komponent	Beskrivelse
⑤ Lysdiode for batteri	Tændt: Batteriet lades op. Blinker: Batteriet har nået en lav batterispænding. Slukket: Computeren kører på vekselstrøm, og batteriet er enten fuldt opladet eller ikke installeret, eller computeren forsynes ikke med vekselstrøm.
⑥ Knappen Trådløs Til/Fra	Aktiverer trådløs funktionalitet, men opretter ikke en trådløs forbindelse.   For at opsætte og fuldende en trådløs forbindelse, kan det være nødvendigt at installere yderligere hardware og software.

---

## Komponenter på bagsiden

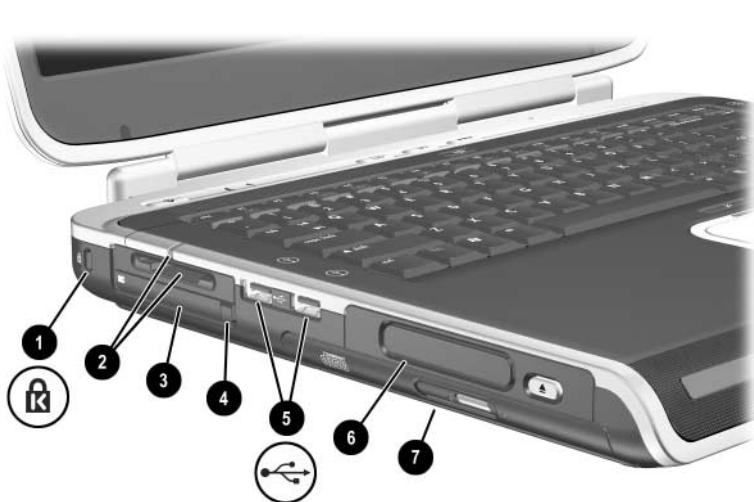



Komponent	Beskrivelse
① Strømskik	For tilslutning af en vekselstrømsadapter.
② Luftudtagsventilator	Lader luftstrømmen afkøle indvendige komponenter. Der findes yderligere ventilationsåbninger i bunden af den bærbare computer.  △ For at undgå overophedning må ventilationsåbningen ikke blokeres. Sørg for, at luftstrømmen ikke blokeres af en hård overflade, som f.eks. en tilstødende printer, eller af en blød overflade, som f.eks. sengetøj eller beklædning.
③ Stik til ekstern skærm	For tilslutning af en valgfri, ekstern skærm eller overheadprojektor.
④ Parallelt stik	For tilslutning af en valgfri, parallel enhed, f.eks. en printer.
⑤ RJ-11-stik	For tilslutning af modemkablet.



Komponent	Beskrivelse
① Strømsstik	For tilslutning af en vekselstrømsadapter.
② Luftudtagsventilator	Lader luftstrømmen afkøle indvendige komponenter. Der findes yderligere ventilationsåbninger i bunden af den bærbare computer.  △ For at undgå overophedning må ventilationsåbningen ikke blokeres. Sørg for, at luftstrømmen ikke blokeres af en hård overflade, som f.eks. en tilstødende printer, eller af en blød overflade, som f.eks. sengetøj eller beklædning.
③ Stik til ekstern skærm	For tilslutning af en valgfri, ekstern skærm eller overheadprojektor.
④ Parallelt stik	For tilslutning af en valgfri, parallel enhed, f.eks. en printer.
⑤ RJ-11-stik (udvalgte modeller)	For tilslutning af modemkablet. (Udvalgte modeller.)

## Komponenter på venstre side

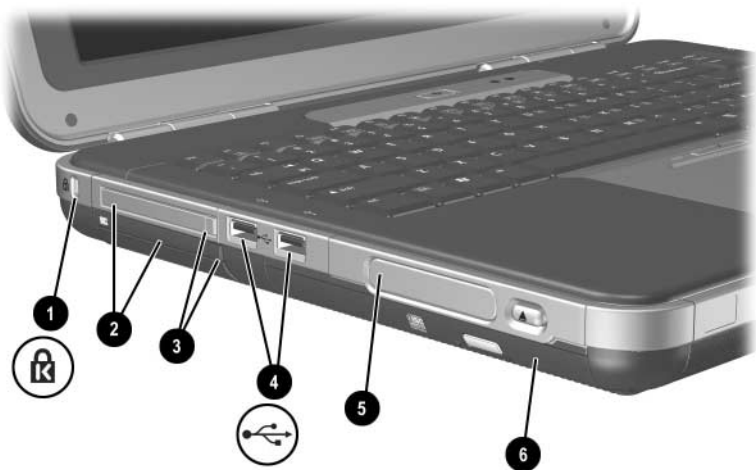


Komponent	Beskrivelse
❶ Sikkerhedskabelstik	For tilslutning af et valgfrit sikkerhedskabel til den bærbare computer.   Formålet med sikkerhedsløsninger er, at de skal fungere præventivt. Disse løsninger forhindrer ikke produktet i at blive mishandlet eller stjålet.
❷ Slot og lysdiode for 5-i-1-digitalt medie (udvalgte modeller)	Understøtter 5 valgfrie, digitale medieformater: SD-hukommelseskort, MultiMediaCard, SmartMedia, Memory Stick og Memory Stick Pro.  Lysdioden er tændt: Slotten anvender et digitalt mediekort.
❸ Slot til pc-kort	Understøtter et valgfrit Type I eller Type II 32-bit (CardBus) eller 16-bit pc-kort.
❹ Udløserknap til pc-kort	Udskyder et valgfrit pc-kort fra pc-kortsletten.

(fortsat)

Komponent	Beskrivelse
⑤ USB-stik (2)	Tilslutter en valgfri USB-enhed, som f.eks en printer.
⑥ Tre drevkonfigurationer: Valgfri, digital plads, valgfrit diskettedrev, intet drev	<p>Digital plads: Understøtter et valgfrit, digitalt HP USB-drev (i lommeformat).</p> <p>Diskettedrev: Understøtter en 1,4MB-standarddiskette.</p> <p>Intet drev: Der er ikke installeret noget drev.</p>
⑦ Én af fire konfigurationer for optisk drevplads	<ul style="list-style-type: none"> <li>■ Cd-rom-drev</li> <li>■ Dvd-rom-drev</li> <li>■ Kombineret dvd/cd-rw-drev – Kan skrive til skrivbare cd'er, men kan ikke skrive til skrivbare dvd'er. Drevtyper varierer fra model til model.</li> <li>■ Kombineret dvd+rw/r og cd-rw-drev – Kan skrive til både skrivbare cd'er og dvd'er.</li> </ul>





Komponent	Beskrivelse
❶ Sikkerhedskabelstik	For tilslutning af et valgfrit sikkerhedskabel til den bærbare computer.
❷ Slot til pc-kort (1 eller 2 slots, udvalgte modeller)	Formålet med sikkerhedsløsninger er, at de skal fungere præventivt. Disse løsninger forhindrer ikke produktet i at blive mishandlet eller stjålet.
❸ Udløserknop til pc-kort (1 eller 2 slots, udvalgte modeller)	Udskyder et valgfrit pc-kort fra pc-kortslotten.

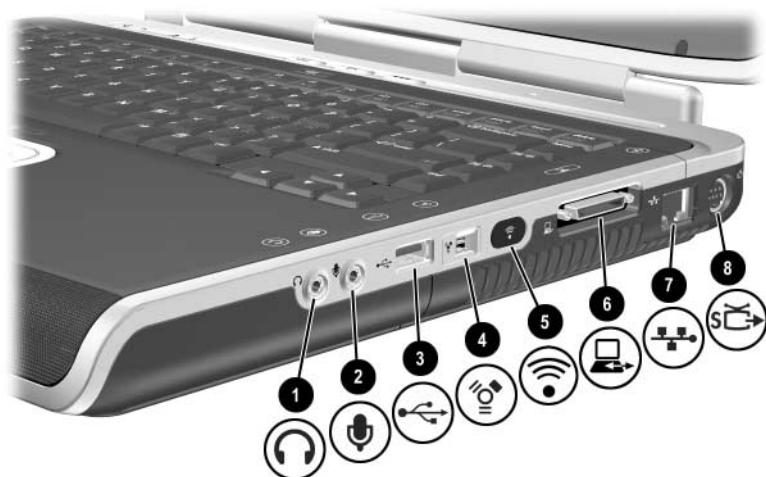
(fortsat)

---

<b>Komponent</b>	<b>Beskrivelse</b>
④ USB-stik (2)	Tilslutter en valgfri USB-enhed, som f.eks. en printer.
⑤ Tre drevkonfigurationer: Valgfri, digital plads, valgfrit diskette-drev, intet drev	Digital plads: Understøtter et valgfrit, digitalt HP USB-drev (i lommeformat). Diskette-drev: Understøtter en 1,4MB-standarddiskette. Intet drev: Der er ikke installeret noget drev.
⑥ Én af fire konfigurationer for optisk drevplads	<ul style="list-style-type: none"><li data-bbox="540 513 965 544">■ Cd-rom-drev</li><li data-bbox="540 548 965 579">■ Dvd-rom-drev</li><li data-bbox="540 584 965 722">■ Kombineret dvd/cd-rw-drev – Kan skrive til skrivbare cd'er, men kan ikke skrive til skrivbare dvd'er. Drevtyper varierer fra model til model.</li><li data-bbox="540 727 965 815">■ Kombineret dvd+rw/r og cd-rw-drev – Kan skrive til både skrivbare cd'er og dvd'er.</li></ul>

---

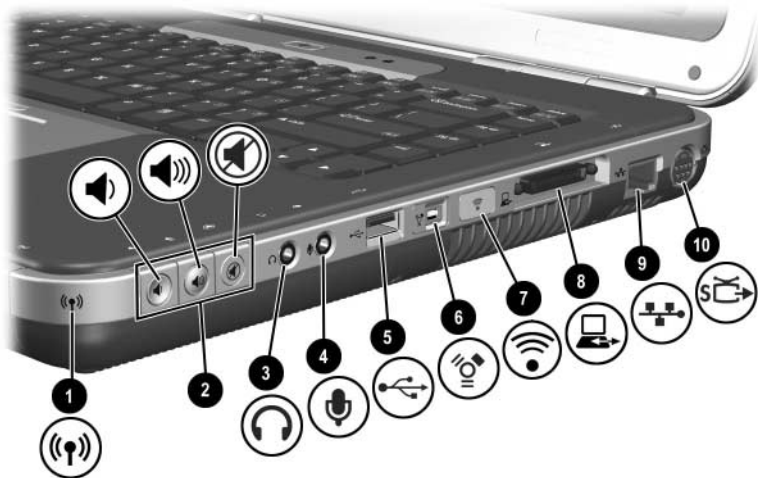
## Komponenter i højre side



Komponent	Beskrivelse
❶ Stik til hovedtelefon (audio-out)	For tilslutning af valgfrie hovedtelefoner, headset eller stereohøjttalere. Også for tilslutning af lydfunktionen for en lyd-/videoenhed, som f.eks. et fjernsyn eller en videomaskine.
❷ Mikrofonstik (audio-in)	For tilslutning af en valgfri, ekstern mikrofon.
❸ USB-stik	For tilslutning af en valgfri USB-enhed, f.eks. en printer.
❹ 1394-stik (udvalgte modeller)	For tilslutning af en valgfri IEEE 1394-enhed, som f.eks. et videokamera.

(fortsat)

<b>Komponent</b>	<b>Beskrivelse</b>
⑤ Infrarød port (Udvalgte modeller.)	Muliggør trådløs kommunikation mellem den bærbare computer og en valgfri IrDA-kompatibel enhed.
⑥ Udvidelsesport	For tilslutning af valgfri HP udvidelsesbase til bærbare computere.
⑦ RJ-45-netværksstik	For tilslutning af et valgfrit netværkskabel.
⑧ S-video-out-stik	For tilslutning af en valgfri S-videoenhed, som f.eks. et fjernsyn, en videomaskine, et videokamera, en overheadprojektor eller et video capture-kort.



Komponent	Beskrivelse
<p><b>1</b> Lysdiode for Trådløs Til/Fra</p>	<p>Tændt: Trådløs funktionalitet er aktiveret, men trådløs forbindelse er muligvis ikke konfigureret. Slukket: Ingen trådløs enhed er aktiv.</p>
<p><b>2</b> Lydstyrkeknapper (3) og lysdiode for lydløs</p>	<p>Op- og nedregulerer systemets lydstyrke eller slår den til og fra.</p> <ul style="list-style-type: none"> <li>■ Anvend knappen til venstre, hvis du vil skru ned for lyden.</li> <li>■ Anvend knappen i midten, hvis du vil skru op for lyden.</li> <li>■ Anvend knappen til højre, hvis du vil slå lyden til eller fra.</li> <li>■ Lysdioden er tændt: Lyden er slået fra.</li> </ul>
<p><b>3</b> Stik til hovedtelefon (audio-out)</p>	<p>For tilslutning af valgfrie hovedtelefoner, headset eller stereohøjttalere. Også for tilslutning af lyd-/videoenhed, som f.eks. et fjernsyn eller en videomaskine.</p>

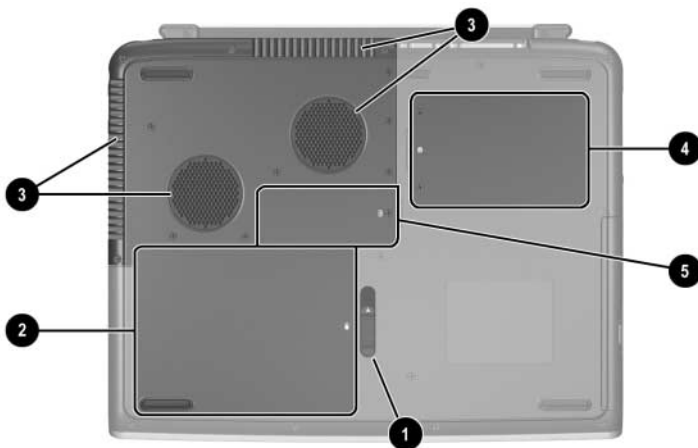
(fortsat)

---

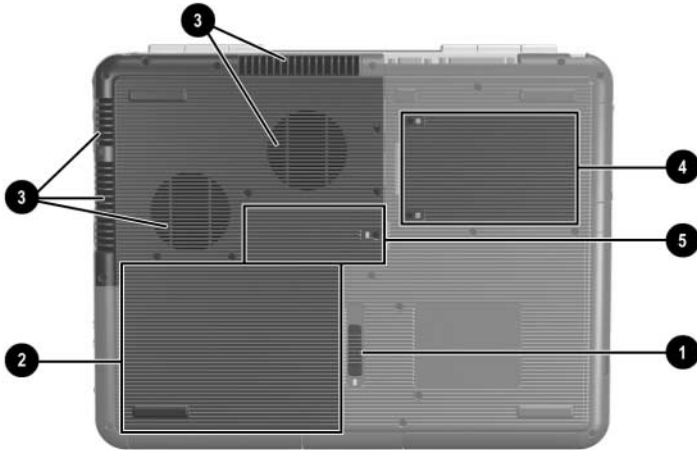
<b>Komponent</b>	<b>Beskrivelse</b>
④ Mikrofonstik (audio-in)	For tilslutning af en valgfri, ekstern mikrofon.
⑤ USB-stik	For tilslutning af en valgfri USB-enhed, f.eks. en printer.
⑥ 1394-stik (udvalgte modeller)	For tilslutning af en valgfri IEEE 1394-enhed, som f.eks. et videokamera.
⑦ Infrarød port (udvalgte modeller)	Muliggør trådløs kommunikation mellem den bærbare computer og en valgfri IrDA-kompatibel enhed.
⑧ Udvidelsesport	For tilslutning af valgfri HP udvidelsesbase til bærbare computere.
⑨ RJ-45-netværksstik	For tilslutning af et valgfrit netværkskabel.
⑩ S-video-out-stik	For tilslutning af en valgfri S-videoenhed, som f.eks. et fjernsyn, en videomaskine, et videokamera, en overheadprojektor eller et video capture-kort.

---

## Komponenter i bunden



Komponent	Beskrivelse
❶ Låseknop til batteri	Frigør batteriet fra batterirummet.
❷ Batterirum	Til batteriet.
❸ Luftudtags-ventilatorer	Lader luftstrømmen afkøle indvendige komponenter. △ For at undgå overophedning må ventilationsåbningen ikke blokeres. Sørg for, at luftstrømmen ikke blokeres af en hård overflade, som f.eks. en tilstødende printer, eller af en blød overflade, som f.eks. sengetøj eller beklædning.
❹ Harddiskplads	Til den primære harddisk.
❺ Rum til hukommelse	Indeholder to hukommelsesslots, hvoraf den ene er til en valgfri 128-MB, 256-MB, 512-MB eller 1024-MB hukommelsesmodulopgradering. Ved forsendelse kan hukommelsesslotten indeholde etudtageligt hukommelsesmodul, eller den kan være tom, afhængigt af den bærbare computermodel.



Komponent	Beskrivelse
❶ Låseknop til batteri	Frigør batteriet fra batterirummet.
❷ Batterirum	Til batteriet. (Batteriforsendelse og -type kan variere efter model.)
❸ Luftudtags-ventilatorer	Lader luftstrømmen afkøle indvendige komponenter.  △ For at undgå overophedning må ventilationsåbningen ikke blokeres. Sørg for, at luftstrømmen ikke blokeres af en hård overflade, som f.eks. en tilstødende printer, eller af en blød overflade, som f.eks. sengetøj eller beklædning.
❹ Harddiskplads	Til den primære harddisk.
❺ Rum til hukommelse	Indeholder to hukommelsesslots, hvoraf den ene er til en valgfri 128-MB, 256-MB, 512-MB eller 1024-MB hukommelsesmodulopgradering. Ved forsendelse kan hukommelsesslotten indeholde etudtageligt hukommelsesmodul, eller den kan være tom, afhængigt af den bærbare computermodel.



## Mærkater

Mærkaterne, der er fastgjort i bunden af den bærbare computer og inden i batterirummet, indeholder oplysninger, som du kan få brug for ved fejlfinding i forbindelse med problemer med systemet, eller når du har den bærbare computer med på rejse i udlandet.

- Servicemærkaten, der er fastgjort i bunden af den bærbare computer, indeholder produktnavnet, produktnummeret (P/N) og serienummeret (S/N). Du får brug for den bærbare computers serienummer og produktnummer, hvis du ringer til kundesupport.
- Ægthedsbeviset, der er fastgjort i bunden af den bærbare computer, indeholder produktøglen. Du kan få brug for dette nummer, hvis du vil opdatere eller udføre fejlfinding i forbindelse med problemer med operativsystemet.
- Systemmærkaten, der er fastgjort inden i batterirummet, indeholder generelle oplysninger om den bærbare computer.
- Produktidentifikationsmærkaten, der er fastgjort inden i batterirummet, indeholder den bærbare computers serienummer (S/N) og en kode, der beskriver computerens oprindelige konfiguration.
- Modemgodkendelsesmærkaten, der er fastgjort til et valgfrit, internt modem, indeholder generelle oplysninger.
- Mærkaterne for trådløs certificering, som er fastgjort inden i batterirummet, er specifikke for forskellige typer valgfrie, trådløse enheder. Disse mærkater indeholder generelle oplysninger og angiver de lande, hvori de valgfrie, trådløse enheder er blevet godkendt til anvendelse. Du kan få brug for oplysningerne om den trådløse enhed for at kunne anvende den på rejser.

## Ekstra standardkomponenter

Komponenterne, der leveres med den bærbare computer, varierer, afhængigt af geografisk område og modellen. Følgende illustrationer og tabeller viser de eksterne standardkomponenter, der leveres med de fleste bærbare computermodeller.

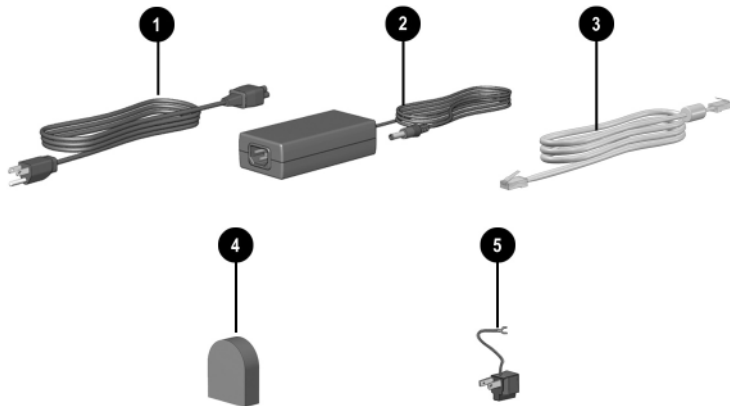
## Cd'en *Documentation Library*

Cd'en *Documentation Library* til den bærbare computer indeholder følgende vejledninger:

- *Vejledningen Hardware* (dette dokument)
- *Vejledningen Software*
- *Vejledningen Vedligeholdelse, forsendelse og transport*
- *Generelle bemærkninger og sikkerhed*
- *Vejledningen Sikkerhed og komfort*
- *Vejledningen Fejlfinding*
- *Vejledningen Modem og netværk*

For oplysninger om brug af cd'en *Documentation Library* henvises der til den trykte *Starthåndbog*, som fulgte med den bærbare computer.

## Ledninger, kabler og adaptere



Komponent	Beskrivelse
❶ Netledning*	For tilslutning af vekselstrømsadapteren til en vekselstrømsstikkontakt.
❷ Vekselstrømsadapter**	Omdanner vekselstrøm til jævnstrøm.
❸ Modemkabler (udvalgte modeller)*	For tilslutning af modemmet til et RJ-11-telefonstik eller til en landespecifik modemadapter.
❹ Landespecifik modemadapter (inkluderet efter land og behov)	For tilpasning af modemkablet til andre typer telefonstik end RJ-11.
❺ Stikkontaktadapter, som er specifik for Japan (kun Japan)	For tilslutning af vekselstrømsadapteren til en 2-bens stikkontakt.


\*Netledningers og modemkablernes udseende varierer, afhængigt af område.  
\*\*Vekselstrømsadapters varierer, afhængigt af område.

---

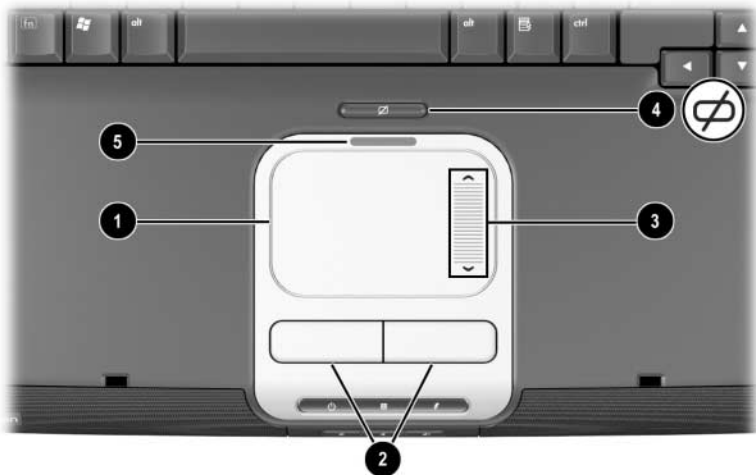
# TouchPad og tastatur

## Brug af TouchPad

TouchPad'en har samme funktioner som en valgfri, ekstern mus.

- For at flytte markøren skal du bevæge fingeren hen over TouchPad'ens overflade ❶ i den retning, du vil bevæge markøren.
  -  Hvis markøren fortsætter med at flytte sig, efter at du har sluppet TouchPad'en, skal du vente et par sekunder, indtil markøren stopper.
- Brug venstre og højre TouchPad-knap ❷ på samme måde som venstre og højre knap på en ekstern mus.
- Brug TouchPad-rullepladen ❸ på samme måde som pilene på rullepanelerne i siderne i vinduerne. På den måde kan du flytte visningsområdet op, ned, til højre og til venstre.

- Brug TouchPad til/fra-knappen 4 til at deaktivere TouchPad'en. Derved slukkes også lysdioden for TouchPad 5.



Identifikation af TouchPad-komponenter

- For at flytte markøren skal du bevæge fingeren hen over TouchPad'ens overflade ❶ i den retning, du vil bevæge markøren.
  - ✎ Hvis markøren fortsætter med at flytte sig, efter at du har sluppet TouchPad'en, skal du vente et par sekunder, indtil markøren stopper.
- Brug venstre og højre TouchPad-knap ❷ på samme måde som venstre og højre knap på en ekstern mus.
- Brug TouchPad til/fra-knappen ❸ til at deaktivere TouchPad'en. Derved slukkes også lysdioden for TouchPad ❹.



Identifikation af TouchPad-komponenter

## Angivelse af indstillinger for TouchPad

TouchPad understøttes af musesoftwaren i operativsystemet. Adgang til vinduet Egenskaber for mus: Vælg Start > Kontrolpanel > Printere og anden hardware > Mus.

Du kan vælge blandt følgende indstillinger:

- **TouchPad-tapping**, som gør det muligt at tappe TouchPad én eller to gange for at vælge et objekt.
- **Inertial Movement**, som sætter dig i stand til at fortsætte rulning, selvom din finger er nået til kanten af TouchPad'en.
- **Typing**, som forhindrer utilsigtet tapping, når du anvender tastaturet til at skrive.

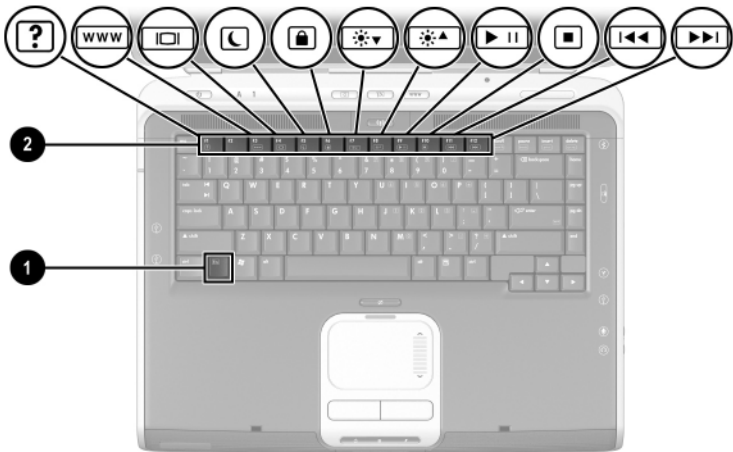
Andre funktioner, som f.eks. følsomhed, virtuel rulning, markørspor og indstillinger for musehastigheder, findes i vinduet Egenskaber for mus.

## Brug af hotkeys



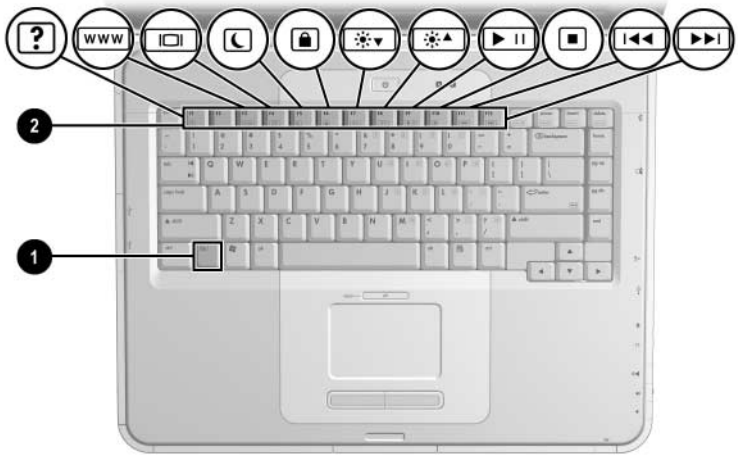
I denne vejledning står funktionestasterne skrevet med stort (**Fn, F5**). Funktionstasterne på dit tastatur kan godt være skrevet med småt (**fn, f5**).

Hotkeys er forudindstillede kombinationer af **Fn**-tasten ❶ og en af funktionstasterne ❷. Med undtagelse af funktionstasten **F2** repræsenterer ikonerne på funktionstasterne **F1** til og med **F12** de hotkey-funktioner, der er tilgængelige på den bærbare computer. Funktionstasten **F2** anvendes ikke.



Identifikation af hotkeys





Identifikation af hotkeys

## Oversigt over hotkeys

Følgende tabel identificerer de fabriksindstillede hotkey-funktioner.

<b>Standardfunktion</b>	<b>Hotkey</b>
Åbn Hjælp og supportcenter.	<b>Fn+F1</b>
Anvendes ikke.	<b>Fn+F2</b>
Åbn Microsoft Internet Explorer.	<b>Fn+F3</b>
Skift skærbillede.	<b>Fn+F4</b>
Start Standby.	<b>Fn+F5</b>
Start QuickLock.	<b>Fn+F6</b>
Reducér skærmens lysstyrke.	<b>Fn+F7</b>
Forøg skærmens lysstyrke.	<b>Fn+F8</b>
Afspil, sæt på pause, eller genoptag en lyd-cd eller -dvd.	<b>Fn+F9</b>
Stop en lyd-cd eller -dvd.	<b>Fn+F10</b>
Afspil forrige nummer eller del af en lyd-cd eller -dvd.	<b>Fn+F11</b>
Afspil det næste nummer på en lyd-cd eller -dvd.	<b>Fn+F12</b>

## Fremgangsmåder for hotkeys

Anvendelse af en hotkey-kommando på den bærbare computers tastatur:

- Tryk kortvarigt på tasten **Fn**, og tryk derefter kortvarigt på den anden tast i kommandoen.  
-eller-
- Tryk på og hold tasten **Fn** nede, tryk kortvarigt på den anden tast, og slip derefter begge taster samtidigt.

## Hotkey-kommandoer

### Åbn Hjælp og supportcenter (Fn+F1)

Hjælp og supportcenter indeholder et omfattende online ressourc værktøj, hvis du vil kontakte en HP supportmedarbejder, downloade de nyeste softwaredriver-opdateringer og produktoplysninger, og hvis du vil vide mere om brug og vedligeholdelse af den bærbare computer.

Tryk på hotkey-kombinationen **Fn+F1**, hvis du vil åbne vinduet Hjælp og supportcenter.

### Åbn Internet Explorer (Fn+F3)

Tryk på hotkey-kombinationen **Fn+F3**, hvis du vil åbne Microsoft Internet Explorer.

### Skift skærbillede (Fn+F4)

Med hotkey-kombinationen **Fn+F4** kan du skifte mellem visning af billedet på de skærmheder, der er tilsluttet den bærbare computer. Hvis der f.eks. er sluttet en ekstern skærm til den bærbare computer, vil gentagne tryk på **Fn+F4** skifte mellem visning af billedet på den bærbare computer, visning på den eksterne skærm og samtidig visning på både den bærbare computer og den eksterne skærm.

## Start Standby (Fn+F5)

Hotkey-kombinationen **Fn+F3** er som standard indstillet til at starte Standby.

- Når der er tændt for den bærbare computer, skal du trykke på hotkey-kombinationen **Fn+F5** for at starte Standby. Når Standby startes, gemmes dit arbejde i RAM-lageret (Random Access Memory), skærmen ryddes, og der spares strøm. Når den bærbare computer er på Standby, blinker lysdioden for strøm/Standby.
- For at afslutte Standby skal du trykke kortvarigt på tænd/sluk-knappen, eller trykke på TouchPad'en, en tast på tastaturet eller en anden pegeredskabskomponent.

Funktionen for hotkey-kombinationen **Fn+F5**, som kaldes "dvaleknappen" i Windows, kan ændres. For eksempel kan hotkey-kombinationen **Fn+F3** indstilles til at starte Dvaletilstand i stedet for Standby. For yderligere oplysninger om Standby, Dvaletilstand og ændring af funktionen for hotkey-kombinationen **Fn+F5** henvises der på denne cd til *Vejledningen Software*, kapitlet "Strøm".

## Start QuickLock (Fn+F6)

Operativsystemets sikkerhedsfunktion QuickLock deaktiverer tastaturet og viser logon-skærmen. QuickLock deaktiverer ikke TouchPad.

For at kunne anvende denne funktion skal du angive en Windows-systemadgangskode. For yderligere anvisninger henvises der til dokumentationen til operativsystemet.

For at starte QuickLock skal du trykke på hotkey-kombinationen **Fn+F6**. For at deaktivere QuickLock skal du indtaste din Windows-systemadgangskode.

## **Reducér skærmens lysstyrke (Fn+F7)**

Tryk på hotkey-kombinationen **Fn+F7** for at reducere lysstyrken på den bærbare computers skærm. Reduktion af lysstyrke sparer strøm.

## **Forøg skærmens lysstyrke (Fn+F8)**

Tryk på hotkey-kombinationen **Fn+F8** for at forøge lysstyrken på den bærbare computers skærm.

## **Afspil, sæt på pause eller genoptag en lyd-cd eller -dvd (Fn+F9)**

Hvis du har lagt en cd eller dvd i det optiske drev, skal du trykke på hotkey-kombinationen **Fn+F9** for at afspille den.

Hvis en lyd-cd eller -dvd afspilles i det optiske drev, skal du trykke på hotkey-kombinationen **Fn+F9** for at sætte den på pause.

Hvis du har sat en lyd-cd eller -dvd i det optiske drev på pause ved at trykke på hotkey-kombinationen **Fn+F9**, skal du trykke på hotkey-kombinationen **Fn+F9** igen for at genoptage afspilning.

## **Stop en lyd-cd eller -dvd (Fn+F10)**

Hvis en lyd-cd eller -dvd afspilles i det optiske drev, skal du trykke på hotkey-kombinationen **Fn+F10** for at stoppe den.

## **Afspil forrige nummer på en lyd-cd eller -dvd (Fn+F11)**

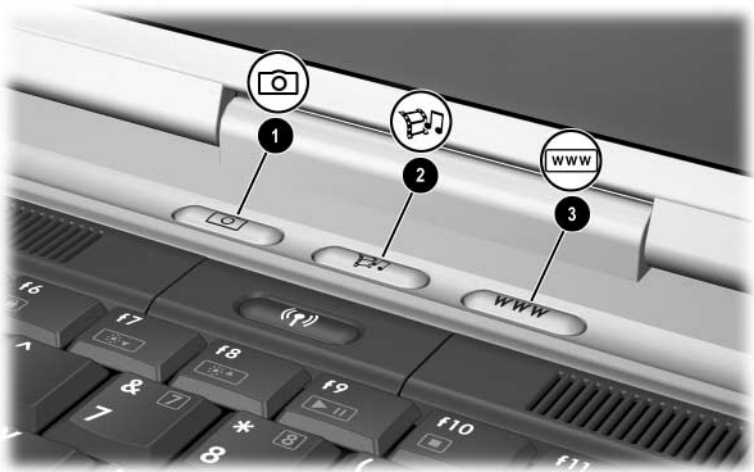
Tryk på hotkey-kombinationen **Fn+F11** for at vælge det forrige afspillede nummer på en lyd-cd eller -dvd, der afspilles i det optiske drev.

## **Afspil næste nummer på en lyd-cd eller -dvd (Fn+F12)**

Tryk på hotkey-kombinationen **Fn+F12** for at afspille det næste nummer på en lyd-cd eller -dvd, der afspilles i det optiske drev.

## Brug af hurtigknapper (Quick Launch buttons)

De tre hurtigknapper gør det muligt med et enkelt tastetryk at få adgang til standardprogrammer eller Internettet.



Identifikation af hurtigknapperne

Knapnavn	Standardtildeing
❶ Billede	Åbner mappen Mine billeder, og starter derefter standardfoto- og billedbehandlingsprogrammet.
❷ Medier	Starter standardmultimedieprogrammet.
❸ Internet	Åbner Microsoft Internet Explorer eller et personligt websted, som du kan tilpasse.

## Omprogrammering af hurtigknapperne

En hurtigknap kan tildeles ethvert program, en Internet- eller netværksdestination eller en datafil. Du kan f.eks. tildele en hurtigknap til at åbne din Internet-browser til et foretrukket websted, til at åbne et program, som f.eks. Microsoft Word, eller til at åbne en specifik fil, som f.eks. et Excel-regneark.

Knaptildelinger kan grupperes i skemaer. Når du vælger et skema, er det kun knaptildelingerne i det pågældende skema, der er aktive. Knaptildelinger og skemaer konfigureres, ændres eller slettes i vinduet Quick Launch buttons.

Følg nedenstående fremgangsmåde for at omprogrammere en knap:

1. Vælg Start > Kontrolpanel > Printere og anden hardware > Quick Launch Buttons.
2. På fanebladet Indstillinger skal du vælge den knap, du vil omprogrammere.
3. Skriv en tekst til knappen, og vælg derefter programmet, dokumentet, mappen eller webstedet, som knappen skal åbne.

Hvis du ønsker, at der skal vises en ikon for knappen på proceslinjen eller på Skrivebordet, skal du vælge dette på fanebladet Avanceret.

## Numerisk tastatur

Den bærbare computer er forsynet med et internt, numerisk tastatur og understøtter et valgfrit, eksternt numerisk tastatur eller et valgfrit, eksternt tastatur, der indeholder et numerisk tastatur.

## Brug af det numeriske tastatur

Det numeriske tastatur indeholder 15 taster, der kan anvendes på samme måde som tasterne på et eksternt, numerisk tastatur.

Når det numeriske tastatur er aktiveret, udfører hver af dets taster funktionerne, som vises ved en ikon i øverste højre hjørne af tasten.

Standardfunktionerne for det numeriske tastaturs taster er tilgængelige, så længe det numeriske tastatur er aktiveret. Se "[Aktivering og deaktivering af det numeriske tastatur](#)" senere i dette kapitel.



*Identifikation af det numeriske tastaturs taster*





*Identifikation af det numeriske tastaturs taster*

## Aktivering og deaktivering af det numeriske tastatur

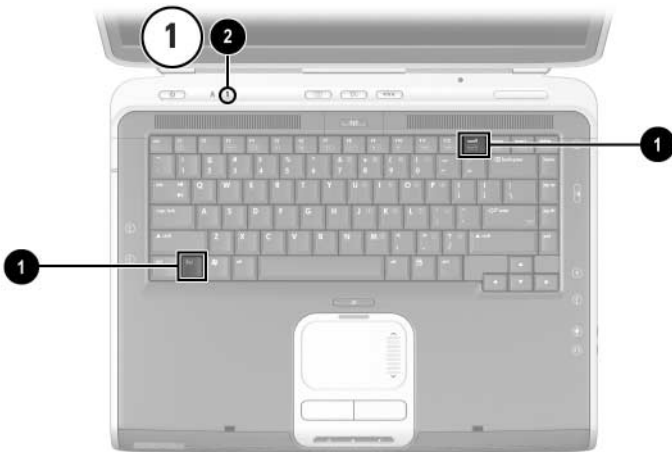
Hvis det numeriske tastatur er deaktiveret, skal du trykke på **Fn+Num Lk** ❶ på den bærbare computer for at aktivere det. Hvis det numeriske tastatur er aktiveret, skal du trykke på **Fn+Num Lk** på den bærbare computer (eller på tasten **Num Lock** på et eksternt, numerisk tastatur) for at deaktivere det.

Lysdioden for Num Lock ❷ tændes:

- Når det numeriske tastatur er aktiveret,
  - eller-
- Hvis der slutes et valgfrit, eksternt, numerisk tastatur med **Num Lock** aktiveret til systemet.



Det numeriske tastatur kan ikke aktiveres, mens der er sluttet et valgfrit, eksternt, numerisk tastatur til USB-stikket på en valgfri HP udvidelsesbase til bærbare computere.



Identifikation af tasterne **Fn** og **Num Lock** og lysdioden for Num Lock



Identifikation af tasterne **Fn** og **Num Lock** og lysdioden for Num Lock

## Skifte tastfunktioner på det numeriske tastatur

Du kan midlertidigt skifte tastfunktionerne på det numeriske tastatur, så du skifter mellem standardfunktionen og den numeriske funktion, ved hjælp af tasten **Fn** eller tastkombinationen **Fn+Skift**.

- Hvis du vil have en standardtast til at fungere som tast på et numerisk tastatur (mens det numeriske tastatur er deaktiveret), skal du trykke på og holde tasten **Fn** nede, mens du trykker på tasten på et numeriske tastatur.
- Hvis du vil have en tast på et numerisk tastatur til at fungere som standardtast (mens det numeriske tastatur er aktiveret):
  - Tryk på, og hold tasten **Fn** nede for at skrive små bogstaver.
  - Tryk på, og hold **Fn+Skift** nede for at skrive store bogstaver.

Når du slipper tasten **Fn**, vender tasterne tilbage til de oprindelige funktioner.

## Aktivering og deaktivering af Num Lock, mens du arbejder

Hvis du vil aktivere eller deaktivere Num Lock på et eksternt, numerisk tastatur, mens du arbejder, skal du trykke på tasten **Num Lock** på det eksterne, numeriske tastatur (ikke på Num Lk på den bærbare computers numeriske tastatur).

## **Køre den bærbare computer på batteristrøm**

Den bærbare computer skifter mellem vekselstrøm og batteristrøm, afhængigt af tilgængeligheden af en ekstern vekselstrømkilde, idet vekselstrøm til enhver tid foretrækkes. Hvis den bærbare computer indeholder et opladet batteri og kører på ekstern vekselstrøm, skifter den kun til batteristrøm, hvis vekselstrømsadapteren frakobles computeren.

Hvis du beholder et batteri i den bærbare computer, lades det op, når computeren sluttes til ekstern strømforsyning, og desuden beskytter det dine data i tilfælde af en strømafbrydelse.

På den anden side aflades et batteri i den bærbare computer langsomt, når der slukkes for den. Hvorvidt batteriet skal blive i den bærbare computer eller opbevares et andet sted afhænger af, hvordan du arbejder.

## Isætning eller udtagning af batteriet

---



**FORSIGTIG:** Når du fjerner et batteri, der er eneste strømkilde, skal du starte Dvaletilstand eller slukke for den bærbare computer for at forhindre tab af data.

---

Følg nedenstående fremgangsmåde for at isætte eller fjerne et batteri:

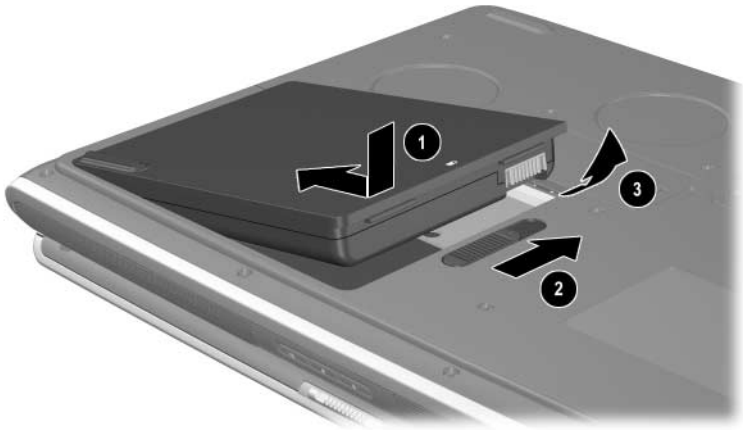
- Sluk for den bærbare computer, eller start Dvaletilstand ved at trykke kortvarigt på tænd/sluk-knappen.
  - Isætning af et batteri: Skyd batteriet ind i batterirummet, indtil det er på plads ❶.
  - Udtagning af et batteri: Skyd låseknappen til batteriet ❷ bagud på den bærbare computer, og hold den, idet du trækker batteriet ud af batterirummet ❸.
- 



**FORSIGTIG:** Undlad at genoprette strømforsyning, før lysdioden for strøm/Standby slukkes og dermed angiver, at computeren er i Dvaletilstand.

---

- Tænd for den bærbare computer, eller genoptag fra Dvaletilstand ved at trykke kortvarigt på tænd/sluk-knappen.



*Isætning eller udtagning af batteriet*

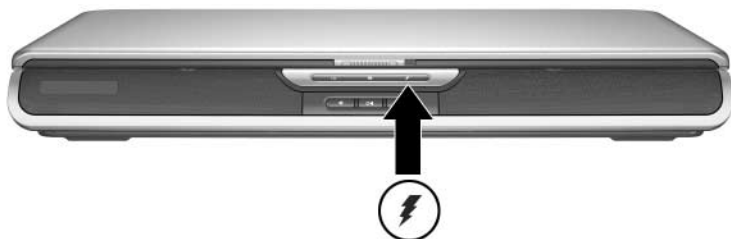


*Isætning eller udtagning af batteriet*

## Opladning af et batteri

Batteriet oplades automatisk, når den bærbare computer er sluttet til ekstern strøm via en vekselstrømsadapter. Batteriet oplades, uanset om der er slukket for den bærbare computer eller den anvendes, men det oplades hurtigere, hvis der er slukket for computeren. Når den bærbare computer anvendes, tager opladningen længere tid, afhængigt af systemaktivitet.

Lysdioden for batteri på den bærbare computer forbliver tændt, så længe batteriet oplades. Lysdioden slukkes, når batteriet er fuldt opladet.



*Identifikation af lysdioden for batteri*



*Identifikation af lysdioden for batteri*



## Indsamling af nøjagtige oplysninger om spændingsniveau

Opladning af batteriet forlænger dets levetid og forøger spændingsmålerens nøjagtighed. Ved opladning af batteriet:

- Lad batteriet *aflade* helt, før det oplades.
- Lad batteriet *helt op*. Selv et nyt batteri kan udvise unøjagtige spændingsoplysninger, hvis det ikke er blevet ladet helt op.
- Fuld opladning og afladning af batteriet reducerer behovet for kalibrering af det.
- Et batteri i den bærbare computer som ikke har været brugt i over en måned skal muligvis kalibreres. Se "[Kalibrering af et batteri](#)" i dette kapitel for oplysninger.

## Adgang til visning af batterispænding

Følg nedenstående fremgangsmåde, hvis du vil se mængden af resterende spænding i batteriet:

- » Vælg Start > Kontrolpanel > Ydelse og vedligeholdelse > Strømstyring > Spændingsmåler.



---

Hvis ikonen Spændingsmåler vises på proceslinjen, ændrer den form, afhængigt af om batteri eller vekselstrøm anvendes som primær strømkilde.

---

## Fortolkning af visning af batterispænding

De fleste visninger af batterispænding rapporterer batteriets status i procent af resterende spænding og driftstid.

Den resterende driftstid angiver batteriets omtrentlige, resterende anvendelsestid, hvis batteriet fortsætter med at levere strøm på det nuværende niveau. Batteriets driftstid reduceres f.eks., hvis du begynder afspilning af en dvd, og den forøges, hvis du stopper afspilning af en dvd.

## Anbringelse af ikonen Spændingsmåler på proceslinjen

For at anbringe ikonen Spændingsmåler på proceslinjen, skal du åbne vinduet Strømstyring.

- » Vælg fanebladet Avanceret, og markér derefter afkrydsningsfeltet Vis altid ikon på proceslinje.



---

Hvis ikonen Spændingsmåler findes på proceslinjen, ændrer den form, afhængigt af om batteri eller vekselstrøm anvendes som primær strømkilde.

---

## Håndtering af lav batterispænding

Det er vigtigt at afhjælpe en lav eller kritisk lav batterispænding. I dette afsnit beskrives standardbatteriindstillinger og måder, hvorpå du kan beskytte dine data ved lav batterispænding.

## Identifikation af lav batterispænding

Hvis batteriet er den bærbare computers eneste strømkilde, og det falder til 5 procent af fuld spænding, har den bærbare computer nået en tilstand med lav batterispænding.

Når dette sker, blinker lysdioden for batteri, og en advarsel vises på skærmen.

Hjælpeprogrammet Strømstyring giver dig mulighed for at omdefinere en lav batterispænding, indstille lydsignaler og ændre andre standardindstillinger for strøm. For oplysninger henvises der til kapitlet "Strøm" i *Vejledningen Software* på cd'en *Documentation Library*.

## Identifikation af kritisk lav batterispænding

Hvis en lav batterispænding ikke afhjælpes, opstår der for den bærbare computer en kritisk lav batterispænding. Den bærbare computer definerer som standard en kritisk lav batterispænding som 3 procent resterende batterispænding.

Lysdioden for batteri fortsætter med at blinke, og:

- Hvis Dvaletilstand er aktiveret (standardindstilling), og den bærbare computer er tændt eller på Standby, starter systemet Dvaletilstand og gemmer systemhukommelse til harddisken. Ikke-gemte data går muligvis tabt.
- Hvis Dvaletilstand er deaktiveret, og den bærbare computer er tændt eller på Standby, forbliver den kortvarigt på Standby, hvorefter den lukkes ned. Lysdioden for strøm/Standby slukkes, og den bærbare computer kan ikke gemme systemhukommelse til harddisken.

## Kontrol af indstillinger for Dvaletilstand

Dvaletilstand, der er aktiveret som standard, er en vigtig sikkerhedsforanstaltning i situationer med lav batterispænding. For at få bekræftet, at Dvaletilstand er aktiveret, skal du anvende ikonen Spændingsmåler, eller:

- » Vælg Start > Kontrolpanel > Ydelse og vedligeholdelse > Strømstyring > Dvaletilstand. Kontrollér, at afkrydsningsfeltet Aktivér understøttelse af Dvaletilstand er markeret.

## Afhjælpning af lav batterispænding

---



**FORSIGTIG:** Hvis den bærbare computer når en kritisk lav batterispænding og har startet Dvaletilstand, skal du undlade at genoprette strømforsyning, før lysdioden for strøm/Standby slukkes og dermed angiver, at computeren er i Dvaletilstand.

---

- Hvis ekstern strømforsyning er tilgængelig for den bærbare computer, skal du tilslutte vekselstrømsadapteren.
- Hvis et opladet batteri er tilgængeligt, skal du lukke den bærbare computer ned eller starte Dvaletilstand. Sæt derefter et opladet batteri i, og tænd for den bærbare computer igen.
- Hvis ingen strømkilde er tilgængelig, skal du gemme dine data. Start derefter Dvaletilstand, eller luk den bærbare computer ned.

Hvis du ikke kan genoptage fra Dvaletilstand, når strømforsyningen til systemet genoprettes, bliver du bedt om at slette gendannelsedataene og fortsætte med systemopstart. Ikke-gemte data går tabt.

# Kalibrering af et batteri

## Hvornår skal et batteri kalibreres

Selvom et batteri anvendes meget, skulle det ikke være nødvendigt at kalibrere det mere end én gang i måneden. Det er ikke nødvendigt at kalibrere et nyt batteri, før det tages i brug første gang. Du skal dog sørge for, at batteriet er fuldt opladet, især hvis det er eneste strømkilde.

Kalibrér batteriet ved følgende betingelser:

- Når visning af batterispændingsniveau synes unøjagtig.
- Hvis du oplever en betydelig ændring i batteriets normale driftstid.
- Hvis batteriet ikke har været anvendt i en måned eller mere.

## Sådan kalibrerer du

For at kalibrere et batteri skal du først oplade det helt, derefter aflade det helt og til sidst oplade det helt igen.

## Opladning af et batteri

Oplad batteriet helt, når den bærbare computer anvendes. Opladning af batteriet:

1. Sæt batteriet i den bærbare computer.
  2. Slut den bærbare computer til ekstern strøm via en vekselstrømsadapter. Lysdioden for batteri tændes.
- Lysdioden for batteri slukkes, når batteriet er fuldt opladet.

## Afladning af batteriet

### Deaktivering af Dvaletilstand

For at aflade batteriet helt skal du deaktivere Dvaletilstand midlertidigt.

Deaktivering af Dvaletilstand:

- » Vælg ikonen Spændingsmåler på proceslinjen, eller åbn Strømstyring > fanebladet Dvaletilstand, og fjern markeringen i afkrydsningsfeltet Aktivér understøttelse af Dvaletilstand.

### Afladning af batteriet



**FORSIGTIG:** Hvis du har planer om at lade den bærbare computer være uden opsyn under afladningen, skal du gemme dine data, før du indleder afladningsproceduren.

---

Når lysdioden for batteri slukkes og dermed indikerer, at batteriet er fuldt opladet, skal du påbegynde afladning af det.

Fuld afladning af batteriet:

1. Vælg Spændingsmåler på proceslinjen, eller vælg Start > Kontrolpanel > Ydelse og vedligeholdelse > Strømstyring > Strømstyringsmodeller.
2. Notér de tre indstillinger i kolonnen Tilsluttet og de tre indstillinger i kolonnen Kører på batteri, så du kan genindstille dem efter kalibrering.
3. Anvend rullelisterne til at angive alle seks indstillinger i begge kolonner til Aldrig.

4. Klik på OK.
5. Kobl den bærbare computer fra ekstern strøm, men *undlad* at slukke for den.
6. Kør den bærbare computer på batteristrøm, indtil batteriet er helt afladet. Lysdioden for batteri begynder at blinke, når batteriet er afladet til lav batterispænding. Når batteriet er helt afladet, slukkes lysdioden for strøm/Standby, og den bærbare computer lukkes ned.

## Genopladning af batteriet

1. Slut den bærbare computer til ekstern strøm, og lad den være tilsluttet, indtil batteriet er fuldt opladet, og lysdioden for batteri slukkes.



Du kan anvende den bærbare computer, mens batteriet genoplades, men batteriet oplades hurtigere, hvis du slukker for den.

2. Vælg Spændingsmåler på proceslinjen, eller vælg Start > Kontrolpanel > Ydelse og vedligeholdelse > Strømstyring > Strømstyringsmodeller.
3. Genindtast de tre indstillinger du noterede for de tre angivelser i kolonnen Tilsluttet og for de tre angivelser i kolonnen Kører på batteri.
4. Klik på OK.



**FORSIGTIG:** For at genaktivere Dvaletilstand efter kalibrering af batteriet, vælg Start > Kontrolpanel > Ydelse og vedligeholdelse > Strømstyring > fanebladet Dvaletilstand, og markér derefter afkrydsningsfeltet Aktivér Dvaletilstand.

---

## Procedurer og indstillinger for batteribesparelse

Brug af fremgangsmåderne og indstillingerne for batteribesparelse beskrevet i følgende afsnit forlænger batteriets driftstid.

### Spare strøm, mens du arbejder

Hvis du vil spare strøm, mens du anvender den bærbare computer:

- Slut vekselstrømsadapteren til, især hvis du anvender et cd-rom- eller dvd-drev eller eksterne tilslutninger.
- Afbryd alle forbindelser til trådløse enheder og til lokale netværk, og afslut modemprogrammer, når de ikke anvendes.
- Angiv indstillingerne for automatisk timeout, så der lægges vægt på strømbesparelse.
- Frakobl eksterne enheder, der ikke er tilsluttet ekstern strøm, når de ikke anvendes.
- Afbryd, eller fjern pc- eller digitale mediekort, som ikke anvendes.
- Hvis du reducerer skærmens lysstyrke ved at trykke på **Fn+F7**, sparer du strøm. Se "[Hotkey-kommandoer](#)" i kapitlet "TouchPad og tastatur" for yderligere oplysninger om brug af **Fn+F7**.
- Anvend valgfrie, eksterne højttalere i stedet for de interne højttalere, eller anvend lydstyrkereguleringsknapperne til hurtigt at skrue op eller ned for systemets lydstyrke efter behov.



- Sluk for en enhed, der er sluttet til S-videostikket.
- Start Standby eller Dvaletilstand, eller luk den bærbare computer ned, hvis du forlader dit arbejde.
- Vælg et kort tidsinterval, 5 minutter eller derunder, for timeout for skærmen. Ændring af timeout-indstillinger for skærm: Vælg Start > Kontrolpanel > Ydelse og vedligeholdelse > Strømstyring > Spændingsmåler. Vælg et kort tidsinterval på rullelisten Sluk skærmen, og vælg derefter OK.

For yderligere oplysninger om strømstyring, henvises der til kapitlet "Strøm" i *Vejledningen Software* på denne cd.

## Opbevaring af et batteri



**FORSIGTIG:** For at undgå beskadigelse af batteriet må du ikke udsætte det for høje temperaturer i længere perioder.

---

Hvis den bærbare computer ikke skal anvendes eller være tilsluttet i mere end to uger, skal du fjerne og opbevare batteriet.

Høje temperaturer fremskynder selvafladningen for et batteri, der opbevares, så det skal anbringes på et køligt og tørt sted.

Et batteri, der har været opbevaret i en måned eller mere, skal kalibreres, før det anvendes. Dette sikrer at de oplysninger, din bærbare computer viser om batteriet er nøjagtige.

## Bortskaffelse af brugte batterier

---



**ADVARSEL:** Der er risiko for brand og kemisk forbrænding, hvis batteriet ikke håndteres korrekt. Undlad at demontere, knuse eller gennemhulle et batteri eller kortslutte dets kontakter. Undlad at udsætte et batteri for temperaturer, der overstiger 60°C, eller bortskaffe det i vand eller ved afbrænding.

---

Når batteriets driftstid er overskredet, må det ikke bortskaffes sammen med almindeligt husholdningsaffald.

- I Europa kan batterier bortskaffes eller genbruges via de offentlige indsamlingsordninger eller ved at returnere dem til HP, din autoriserede HP eller deres forhandlere.
- Vedrørende andre områder henvises der til folderen *Worldwide Telephone Numbers*, som fulgte med den bærbare computer, hvis du vil kontakte en forhandler eller serviceyder for at få oplysninger om bortskaffelse af batterier.

For yderligere oplysninger om forholdsregler vedrørende batterier og bortskaffelse samt retningslinjer fra myndigheder henvises der til vejledningen *Generelle bemærkninger og sikkerhed* på denne cd.

## Yderligere oplysninger om strøm

For yderligere oplysninger om strømbesparende foranstaltninger, angivelse af indstillinger for strøm samt brug af Standby og Dvaletilstand henvises der til kapitlet "Strøm" i *Vejledningen Software* på denne cd.

## Om drev-termer

**Harddiske** anvendes til permanent lagring af datafiler og software, som f.eks. systemfiler, programmer og drivere. En harddisk kaldes til tider et *harddiskdrev*.

**Valgfrie diskdrev** (udvalgte modeller) omfatter diskettedrev. Et diskettedrev kaldes til tider et *floppydiskdrev* eller *floppydrev*. Drev anvendes ofte til lagring eller transport af data.

**Optiske drev** omfatter cd- og dvd-drev. Optiske drev anvendes til lagring eller transport af data og til afspilning af musik og film. Dvd-drev har en højere lagringskapacitet end cd-drev.



Et kombineret dvd+rw/r og cd-rw-drev kan skrive til både skrivbare cd'er og dvd'er.



Et kombineret dvd/cd-rw-drev kan skrive til skrivbare cd'er (cd-r- og cd-rw-medier), men kan ikke skrive til skrivbare dvd'er (dvd+r-, dvd+rw-, dvd-r- eller dvd-rw-medier).

---

Afhængigt af modellen, kan den bærbare computer læse eller skrive til optiske drev, som beskrevet i følgende tabel.

<b>Optisk drev</b>	<b>Læse</b>	<b>Skrive</b>
Cd-rom	Ja	Nej
Dvd-rom	Ja	Nej
Dvd/cd-rw-kombinationsdrev	Ja	Ja, men kun cd-medier
Kombineret dvd+rw/r og cd-rw-drev	Ja	Ja

**Valgfrie, digitale HP USB-drev** (udvalgte modeller) er SD- (Secure Digital) hukommelseskortdrev (i lommeformat) til lagring og overførsel af filer, som f.eks. digitale billeder, musik-, video- eller store datafiler. Et digitalt HP USB-drev kan tilsluttes en valgfri, digital plads eller en USB-port med det digitale HP USB-drevkabel enten trukket ind eller ud.

En *diskette*, en *højkapacitetsdiskette* eller en *disk*, som kan indsættes i eller fjernes fra et drev, kaldes et *drevmedium*. I denne vejledning anvendes en *diskette* i et *diskettedrev*, en *højkapacitetsdiskette* anvendes i et diskdrev med høj kapacitet, og en *disk* anvendes i et optisk drev, som f.eks. et cd-rom-drev eller dvd-rom-drev. Drevmedier omfatter disketter, cd'er og dvd'er.

## Vedligeholdelse af drev og drevmedier

Drev og drevmedier i den bærbare computer er skrøbelige komponenter, som skal håndteres varsomt. Følgende forsigtighedsadvarsler gælder for alle drev. Forholdsregler, som vedrører specifikke procedurer, er indeholdt i procedurerne.

---

## Vedligeholdelse af drev

---



**FORSIGTIG:** Følg nedenstående fremgangsmåde for at undgå beskadigelse af den bærbare computer eller et drev samt tab af data:

- Undlad at fjerne den interne harddisk, medmindre det er med henblik på reparation eller udskiftning.
  - Undlad at forsøge at fjerne et digitalt drev, mens det anvendes.
  - Statisk elektricitet kan beskadige de elektroniske komponenter. For at undgå skader på den bærbare computer eller drev som følge af statisk elektricitet skal du tage følgende to forholdsregler:  
(1) Sørg for at aflade dig selv for statisk elektricitet, før du håndterer et drev, ved at berøre en jordet metalgenstand.  
(2) Undgå at berøre stikkene på et drev. For yderligere oplysninger om, hvordan du undgår skader som følge af statisk elektricitet, henvises der afsnittet "Statisk elektricitet" i vejledningen *Generelle bemærkninger og sikkerhed* på cd'en *Documentation Library*.
  - Overdreven tvang kan beskadige drevstikkene. Når du indsætter et drev, må du kun anvende tilstrækkelig kraft til at sætte det på plads.
  - Et drev skal håndteres varsomt. Pas på ikke at tabe det.
  - Undgå at udsætte en harddisk eller diskette for enheder med magnetiske felter. Produkter med magnetiske felter omfatter video- og lydbåndssletningsprodukter, skærme og højttalere. Sikkerhedsudstyr med magnetiske felter omfatter de metaldetektorer, du går igennem i lufthavne, og sikkerhedsstave. Lufthavnssikkerhedsudstyr, som anvendes til kontrol af håndbagage, som regel når bagagen er anbragt på et transportbånd, anvender røntgenstråler i stedet for magnetisme og beskadiger derfor ikke en harddisk eller diskette.
  - Undlad at sprøjte rengøringsmidler på et drev.
  - Undgå at udsætte et drev for væsker eller ekstreme temperaturer.
  - Hvis du sender et drev med posten, skal du pakke det i emballage, der beskytter det imod stød, vibrationer, ekstreme temperaturer og høj luftfugtighed. Pakken skal mærkes "FORSIGTIG!".
-

## Vedligeholdelse af drevmedier

---



**FORSIGTIG:** For at undgå beskadigelse af drevmedier:

- Undlad at åbne metallukkeren på en diskette eller berøre disken i diskettehylstret.
  - Undlad at udsætte en diskette for kraftige magnetiske felter, som f.eks. de metaldetektorer, du går igennem i lufthavne, og sikkerhedsstave.
  - Rengør kun cd'er og dvd'er med diskrengørings sæt, som fås hos de fleste elektronikforhandlere.
- 

## Brug af drevmedier

### Undgå Standby og Dvaletilstand

---



**FORSIGTIG:** Start af Standby eller Dvaletilstand under afspilning af optiske drevmedier afbryder muligvis afspilningen eller forringer afspilningskvaliteten.

---

Sluk for alle medier, inden du starter Standby eller Dvaletilstand. Hvis Standby eller Dvaletilstand utilsigtet startes, mens et optisk drev anvendes, vises muligvis en advarselsmeddelelse: "Putting the computer into Hibernation or Standby may stop the playback. Do you want to continue?" Vælg No.

Genoptag fra Dvaletilstand eller Standby ved at trykke kortvarigt på tænd/sluk-knappen. Lyd eller video genoptages muligvis, eller du kan være nødt til at genstarte drevmediet.

For oplysninger om Standby og Dvaletilstand henvises der til kapitlet "Strøm" i *Vejledningen Software* på denne cd.

## Visning af medieindhold

AutoPlay, som også kaldes *Autorun*, er en funktion i operativsystemet. AutoPlay viser indholdet af dine medier på skærmen, når du lægger en cd eller dvd i et optisk drev og lukker skuffen.

AutoPlay er som standard aktiveret, men kan deaktiveres.

## Angivelse af indstillinger for AutoPlay

AutoPlay aktiveres og deaktiveres via operativsystemet:

1. Vælg Start > Denne computer.
2. Højreklik på det optiske drev.
3. Vælg Egenskaber > AutoPlay, og følg anvisningerne på skærmen.

## Deaktiver AutoPlay på en lyd-cd

Hvis du vil undgå, at en lyd-cd åbnes, når AutoPlay aktiveres, skal du trykke på tasten **Skift**, når du lægger cd'en i.

## Visning af indholdet af en cd eller dvd

Hvis AutoPlay er deaktiveret, og indholdet af en cd eller dvd ikke vises, når du lægger den i, kan du få vist indholdet manuelt:

1. Vælg Start > Kør, og skriv derefter:  
X:  
(hvor X = drevet, der indeholder cd'en eller dvd'en)
2. Tryk på **Enter**.



En drevbetegnelse er et bogstav, som den bærbare computer anvender til at identificere et drev. Vælg Start > Denne computer for at få vist drevbetegnelsen for alle systemets drev.

---

## Tilføjelse af drev til systemet

Den interne harddisk og det optiske drev er standardudstyr på den bærbare computer. Den optiske drevtype varierer, afhængigt af den bærbare computermodel. Harddiskkapacitet kan desuden tilføjes med et mikrodrev-pc-kort eller en ekstern harddisk.

Visse bærbare computermodeller omfatter et valgfrit diskettedrev eller et valgfrit, digitalt HP USB-drev. Det digitale HP USB-drev kan tilsluttes et af USB-stikkene eller den valgfrie, digitale plads.

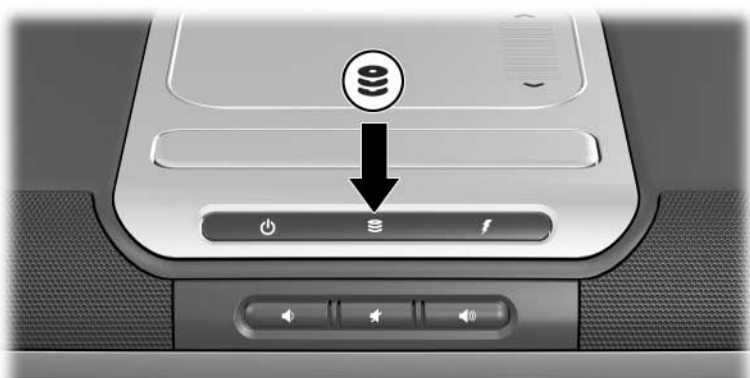
Et valgfrit diskdrev kan også føjes til systemet ved at slutte det til et af USB-stikkene eller til 1394- stikket.

For yderligere oplysninger om eksterne enheder henvises der til kapitel 6, "[Tilslutning af eksterne enheder](#)". For oplysninger om pc-kort henvises der til kapitel 8, "[Hardwareopgraderinger](#)".

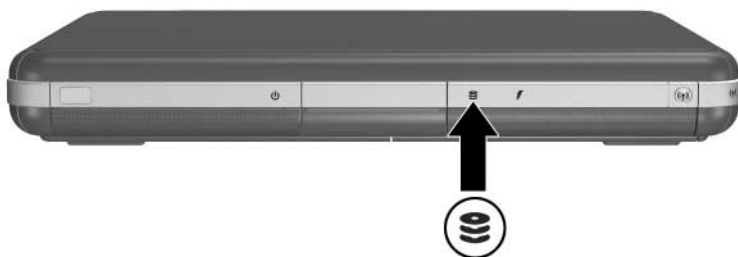


## Brug af lysdiode for IDE-drev

Lysdioden for IDE (Integrated Drive Electronics) tændes, når den interne harddisk eller et optisk drev åbnes. Lysdioden kaldes også lysdioden for harddisk-/optisk drev-aktivitet.



*Identifikation af lysdiode for IDE-drev*



*Identifikation af lysdiode for IDE-drev*

## Isætning og fjernelse af drevmedier

---



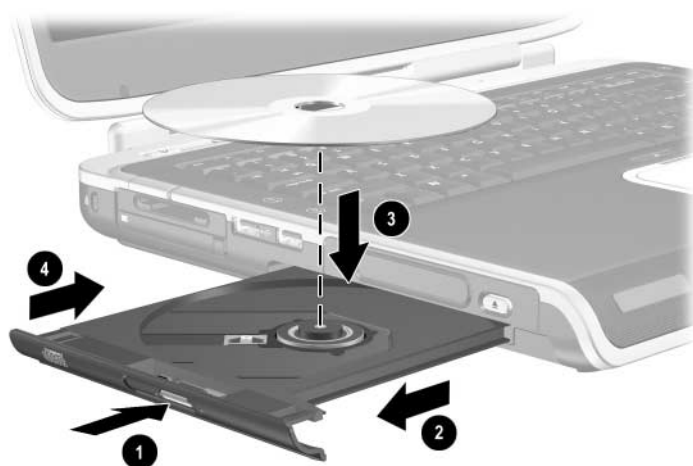
**FORSIGTIG:** For at undgå forvrænget afspilning eller beskadigelse af optiske medier skal du stoppe cd'en eller dvd'en og afslutte mediesoftware, før du indsætter eller fjerner et optisk drev.

---

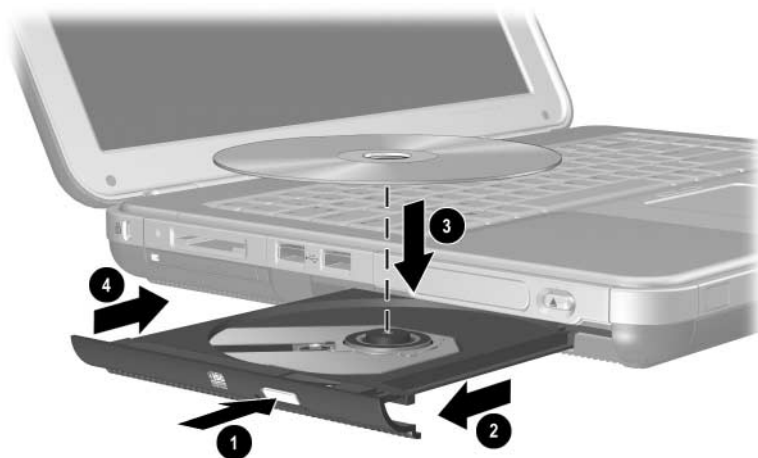
### Isætning af en cd eller en dvd

1. Tænd for den bærbare computer.
2. Tryk på udløserknappen ❶ på kanten af drevet for at åbne medieskuffen, og træk derefter skuffen så langt ud, som den kan komme ❷.
3. Anbring en cd eller en énsidet dvd i skuffen ❸, med mærkaten opad.
4. Tryk forsigtigt disken ned i nærheden af hullet indtil den klikker på plads. Hvis medieskuffen ikke er helt ude, kan du tippe disken lidt for at anbringe den over hullet i skuffen og derefter trykke den forsigtigt ned på plads. Hold i kanten af disken, ikke på overfladen.

## 5. Luk medieskuffen ④.



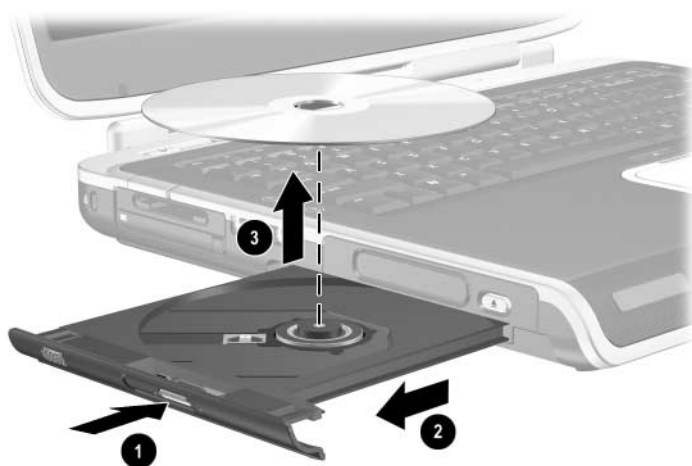
*Isætning af en cd eller en dvd i et optisk drev*



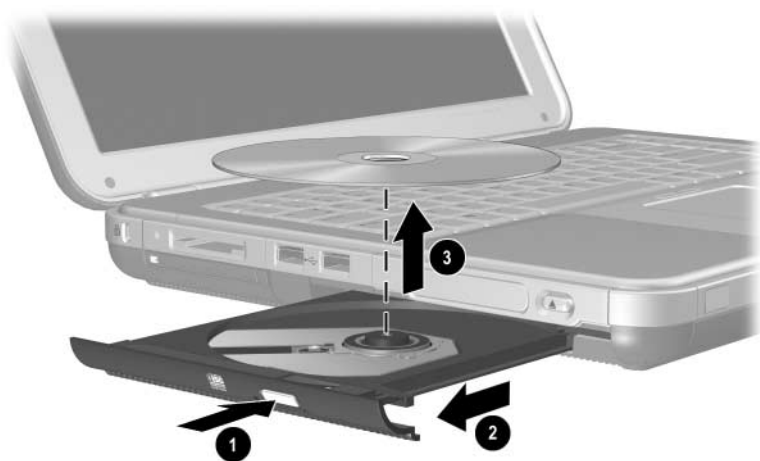
*Isætning af en cd eller en dvd i et optisk drev*

## Fjernelse af en cd eller en dvd (ved strømforsyning)

1. Tænd for den bærbare computer.
2. Tryk på udløserknappen ❶ på kanten af drevet for at åbne medieskuffen, og træk derefter skuffen så langt ud, som den kan komme ❷.
3. Tag disken ud af skuffen ❸ ved forsigtigt at trykke ned på midten, mens du, idet du holder i kanten af disken, trækker opad. Hvis medieskuffen ikke er helt ude, kan du tippe disken lidt for at få den ud. Hold i kanten af disken, ikke på overfladen.
4. Luk medieskuffen.
5. Læg disken tilbage i det beskyttende hylster.



*Fjernelse af en cd eller en dvd fra et optisk drev, når strømforsyning er tilgængelig*

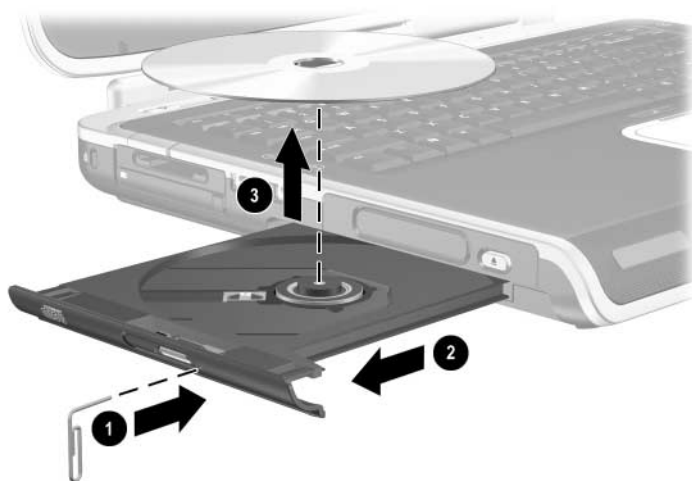


*Fjernelse af en cd eller en dvd fra et optisk drev,  
når strømforsyning er tilgængelig*

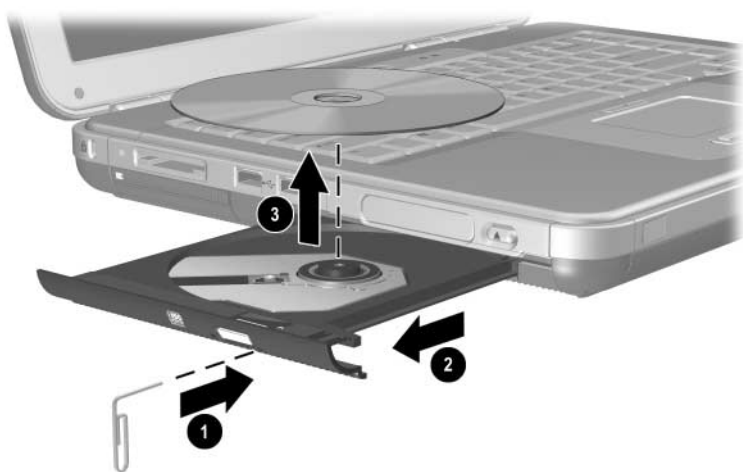
## Fjernelse af en cd eller en dvd (uden strømforstyrning)

Hvis der er slukket for den bærbare computer, eller hvis strømforstyrning ikke er tilgængelig, fungerer udløserknappen på drevet ikke. Fjernelse af en disk fra et optisk drev uden brug af udløserknappen:

1. Sæt spidsen af en papirclips ind i udløserhullet ❶ foran på drevet.
2. Tryk forsigtigt papirclipsen ind, indtil medieskuffen åbnes, og træk derefter forsigtigt skuffen så langt ud, som den kan komme ❷.
3. Fjern disken fra skuffen ❸. Hvis medieskuffen ikke er helt ude, kan du tippe disken lidt for at få den ud. Hold i kanten af disken, ikke på overfladen.
4. Luk medieskuffen.
5. Læg disken tilbage i det beskyttende hylster.



*Fjernelse af en cd eller dvd fra et optisk drev, når strømforstyrning ikke er tilgængelig*



*Fjernelse af en cd eller en dvd fra et optisk drev, når strømforsyning ikke er tilgængelig*

## Isætning af en diskette (udvalgte modeller)

For at sætte en diskette i et diskettedrev skal du vende disketten med mærkaten opad og derefter forsigtigt skubbe den ind i drevet, indtil den klikker på plads.

Medieudløserknappen springer ud, når disketten sættes korrekt i.



*Identifikation af medieudløserknappen på et diskettedrev*





*Identifikation af medieudløserknappen på et diskettedrev*

## **Fjernelse af en diskette (udvalgte modeller)**

Følg nedenstående fremgangsmåde for at fjerne en diskette fra et diskettedrev:

1. Tryk på medieudløserknappen på drevet for at skubbe disketten ud.
2. Tag disketten ud af drevet.
3. Læg disketten tilbage i det beskyttende hylster.

## Installation af et valgfrit, digitalt HP USB-drev (udvalgte modeller)

Valgfrie, digitale HP USB-drev er SD- (Secure Digital) hukommelseskortdrev (i lommeformat) til lagring og overførsel af filer, som f.eks. digitale billeder, musik-, video- eller datafiler. Et digitalt HP USB-drev kan sluttes til den valgfrie digitale plads eller til USB-porten.

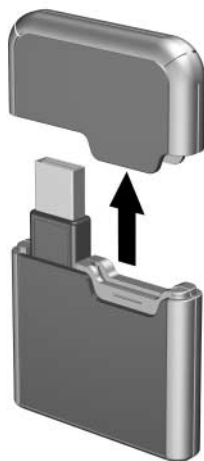
Du skal installere SD-hukommelseskort i det digitale HP USB-drev, før du kan installere det digitale drev på den bærbare computer. Hvorvidt du har et SD-hukommelseskort, afhænger af den bærbare computermodel. SD-hukommelseskort kan købes hos en computer- eller elektronikforhandler.



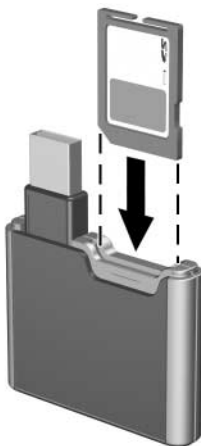
## Installation af et valgfrit SD-hukommelseskort

Følg nedenstående fremgangsmåde for at installere et SD-hukommelseskort i det digitale drev:

1. Fjern dækslet fra det digitale drev.



2. Sæt et SD-hukommelseskort i SD-slotten på det digitale drev.

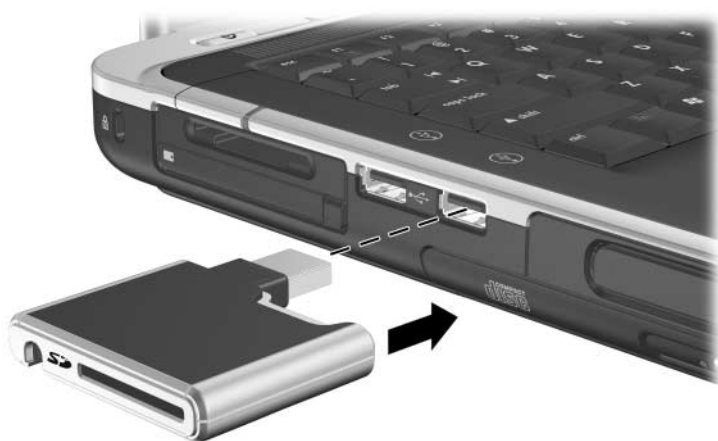


## Tilslutning af et valgfrit, digitalt drev til USB-porten

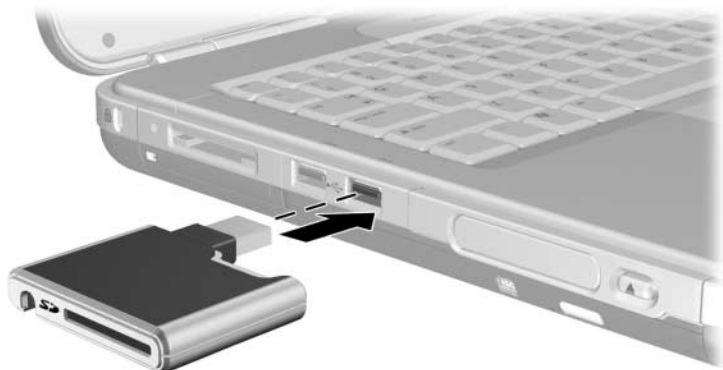
Det valgfrie, digitale drev kan sluttes til USB-porten med USB-kablet enten trukket ind eller ud.

Tilslutning af det digitale drev med USB-kablet trukket ind:

1. Kontrollér, at der er installeret et SD-hukommelseskort i det digitale drev.
2. Sæt USB-stikket på det digitale drev i USB- porten på den bærbare computer.



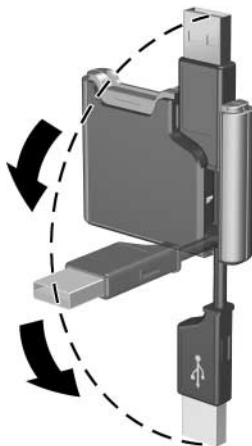
*Tilslutning af det digitale drev til USB-porten*



### *Tilslutning af det digitale drev til USB-porten*

Tilslutning af det valgfrie, digitale drev med USB-kablet trukket ud:

1. Drej USB-kablet, indtil det er helt ude.



*Sådan trækker du USB-kablet ud*

2. Sæt stikket på USB-kablet i USB-porten på den bærbare computer.



*Tilslutning af det udtrukne USB-kabel til USB-porten*



*Tilslutning af det udtrukne USB-kabel til USB-porten*

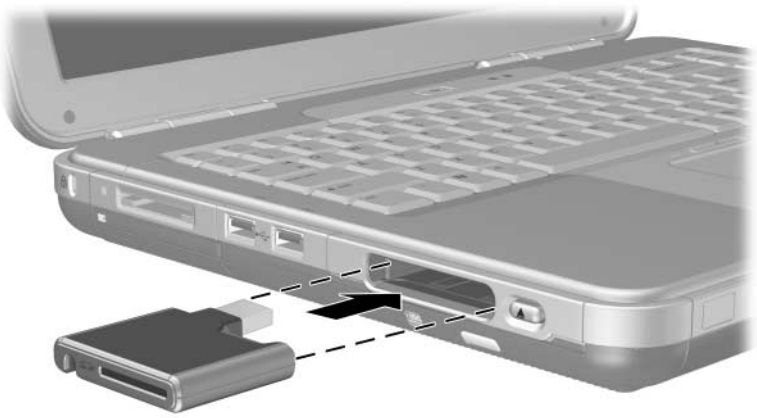
## Indsættelse af et valgfrit, digitalt drev i en valgfri, digital plads

Følg nedenstående fremgangsmåde for at indsætte et valgfrit, digitalt drev i den valgfrie, digitale plads:

1. Kontrollér, at der er installeret et SD-hukommelseskort i det digitale drev.
2. Før forsigtigt det digitale drev (med mærkaten opad) ind i den digitale plads, indtil det klikker på plads.



*Indsættelse af det digitale drev i den digitale plads*



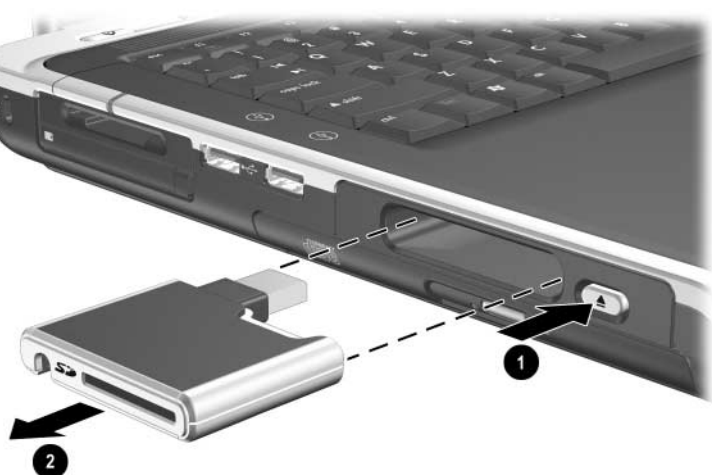
*Indsættelse af det digitale drev i den digitale plads*



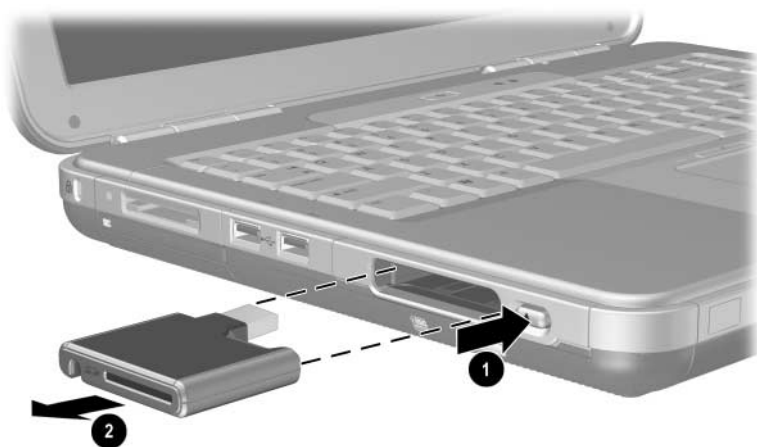
## Fjernelse af et valgfrit, digitalt drev fra en valgfri, digital plads

Følg nedenstående fremgangsmåde for at fjerne det valgfrie, digitale drev fra den valgfrie, digitale plads:

1. Tryk på udløserknappen til det digitale drev ❶ for at skyde det ud.
2. Fjern det digitale drev fra pladsen ❷.



*Fjernelse af det digitale drev fra den digitale plads*



*Fjernelse af det digitale drev fra den digitale plads*

## **Sådan finder du oplysninger om valgfri drevsoftware**

Den software, du behøver for at afspille cd'er og dvd'er, findes på den bærbare computer. For yderligere oplysninger henvises der til kapitlet "Multimedier" i *Vejledningen Software* på denne cd.

### Regulering af lydstyrke

Lydstyrke kan reguleres ved hjælp af lydstyrkeknapperne på den bærbare computer eller ved at åbne lydstyrkereguleringssoftwaren. Lydstyrkeregulering er også tilgængelig i visse programmer.

## Brug af lydstyrkeknapperne

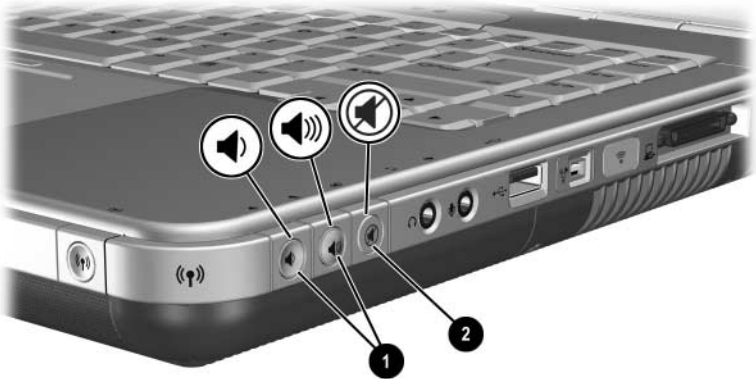
Regulering af lydstyrke ved hjælp af lydstyrkeknapperne:

- Tryk på venstre lydstyrkeknop for at skrue ned for lyden ❶.
- Tryk på højre lydstyrkeknop for at skrue op for lyden ❶.
- Tryk på den midterste lydstyrkeknop for at slå lyden fra eller til ❷.



Identifikation af lydstyrkeknapperne

- Tryk på venstre lydstyrkeknop for at skrue ned for lyden ❶.
- Tryk på midterste lydstyrkeknop for at skrue op for lyden ❶.
- Tryk på den højre lydstyrkeknop for at slå lyden fra eller til ❷.



Identifikation af lydstyrkeknapperne

## Brug af ikonen Lydstyrke

For at vise ikonen Lydstyrke på proceslinjen skal du vælge Start > Kontrolpanel > Sounds, Speech, and Audio Devices (Lyde, tale og lydenheder) > Lydstyrke. Markér afkrydsningsfeltet Placér ikonen Lydstyrke på proceslinjen.

Vælg ikonen for at regulere lydstyrken. For at forøge eller reducere lydstyrken skal du trække slideren op eller ned. For at slå lyden fra eller gendanne lydstyrken skal du markere eller fjerne markeringen i afkrydsningsfeltet Slå fra.



Hvis du ikke kan se en ikon, som du har anbragt på proceslinjen, kan det skyldes, at det skjult. Vælg pilen eller den tykke, lodrette søjle på proceslinjen, og udvid for at se ikonerne.

## Brug af de interne højttalere

De interne højttalere gengiver lyd i stereo fra programmer, operativsystemet, spil, drevmedier, Internettet og andre kilder.

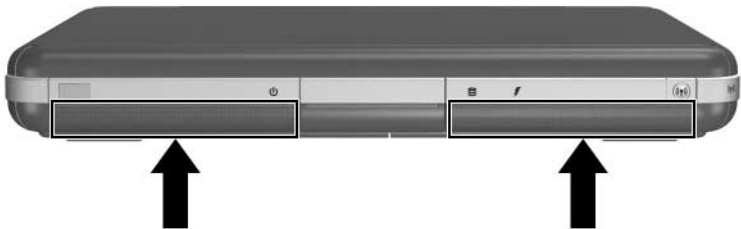


Hvis en ekstern enhed, som f.eks. et headset, slutes til lydstikket, som også kaldes *line-out*-stikket, deaktiveres de interne højttalere.

---



Identifikation af de interne højttalere



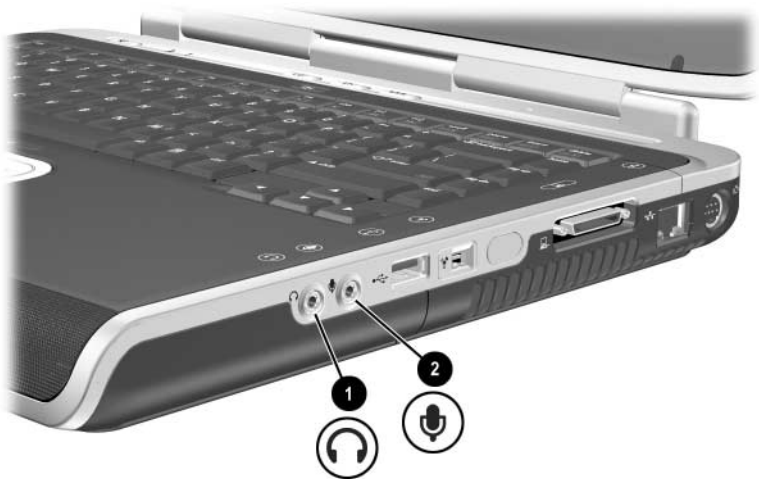
Identifikation af de interne højttalere

# Tilslutning af en lydenhed

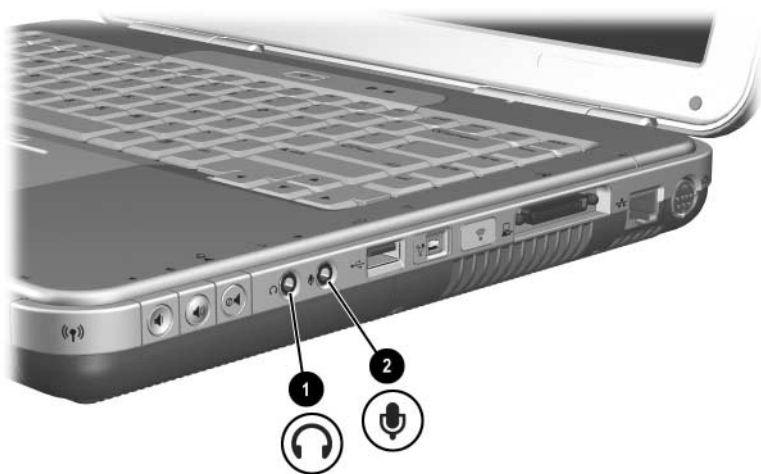
## Identifikation af lydстик

Den bærbare computer har to lydстик:

- Lydstikket ❶, som også kaldes *line-out*-stikket, er til tilslutning af headset, hovedtelefoner eller eksterne stereohøjttalere. Lydstikket anvendes også til tilslutning af lydfunktionerne for en lyd-/videoenhed, som f.eks. et fjernsyn eller en videomaskine.
- Mikrofonstikket ❷ er til tilslutning af en *ekstern*, monaural eller stereomikrofon.



*Identifikation af lydстик*



*Identifikation af lydстик*

## **Brug af mikrofonstikket**

Den bærbare computer er udstyret med et stereomikrofonstik. Brug af lydoptagelsesprogrammer og en ekstern stereomikrofon giver mulighed for stereooptagelser (dobbeltkanalslyd) og stereoafspilninger. Brug af lydoptagelsesprogrammer og en ekstern, monaural mikrofon giver kun mulighed for monaurale optagelser (enkeltkanalslyd) og stereoafspilninger. Det betyder, at lyden vil være den samme i både venstre og højre kanal.

Ved tilslutning af en mikrofon til mikrofonstikket skal du anvende en mikrofon med et 3,5-mm stik.



## Brug af lydстик



**ADVARSEL:** For at undgå høreskader bør du skrue ned for lydstyrken, inden du tager hovedtelefonerne eller headsettet på.

---



**FORSIGTIG:** Hvis du vil undgå eventuel beskadigelse af en ekstern enhed, skal du undlade at sætte et monauralt stik i lydstikket.

---

Ved tilslutning af en enhed til lydstikket:

- Anvend kun et 3,5-mm stereostik.
  - For at opnå den bedste lyd kvalitet, skal du anvende 24-til 32-ohm hovedtelefoner.
- 



Når en ekstern lydenhed tilsluttes lydstikket, deaktiveres de interne højttalere.

---

## Tilslutning af en S-videoenhed

### Tilslutning af lyd

S-video-out-stikket understøtter kun videosignaler.

Hvis du opsætter en konfiguration, som kombinerer lyd- og videofunktioner, som f.eks. afspilning af en dvd-film på den bærbare computer og visning på TV-skærmen, får du brug for et standard 3,5-mm lyd-kabel, som fås hos de fleste computer- eller elektronikforhandlere.

Sæt lyd-kablets stereoende i den bærbare computers lyd-stik. Sæt den anden ende af kablet i lyd-*input*-stikket på den eksterne enhed.

### Tilslutning af videomaskinen

Du skal anvende et standard S-videokabel, som kan købes hos de fleste computer- eller elektronikforhandlere, for at overføre videosignaler via S-video-out-stikket.

Sæt den ene ende af S-videokablet i den bærbare computers S-video-out-stik. Sæt den anden ende af kablet i S-video-*input*-stikket (ikke i video-output-stikket) på den eksterne enhed.



## Sådan tænder og slukker du for en videoenhed

Når der er tændt for en S-videoenhed, vises der et billede.

Når der er slukket for enheden, vises der ikke et billede.

Anvend en af følgende metoder for at tænde for en videoenhed:

- Tænd for, eller genstart den bærbare computer.
- Åbn fanebladet ATI-skærme:
  1. Vælg Start > Kontrolpanel > Udseende og temaer > Skærm > Indstillinger.
  2. Vælg knappen Avanceret.
  3. Vælg fanebladet ATI-skærme, og tryk på TV-afbryderknappen.



For at spare strøm kan du slukke for enheden, før du kobler den fra systemet.

---

## Ændring af farvefjernsynsformat

Farvefjernsynsformater er tilstande, hvorved fjernsynets videosignaler sendes og modtages. For at sende signaler mellem den bærbare computer og et fjernsyn skal disse begge anvende samme farvefjernsynsformat.

NTSC-formatet er almindeligt anvendt i USA, Canada, Japan og Sydkorea. PAL-formatet er almindeligt anvendt i Europa, Kina, Rusland og Afrika, og PAL-M-formatet er almindeligt anvendt i Brasilien. Andre lande i Syd- og Centralamerika anvender muligvis NTSC, PAL eller PAL-M.

Områdespecifikke formater indstilles på fabrikken for de fleste bærbare computeres vedkommende, men områdeindstillingerne kan ændres på enhver bærbar computer.

Følg nedenstående fremgangsmåde for at ændre farvefjernsynsformat:

1. Vælg Start > Kontrolpanel > Udseende og temaer > Skærm > Indstillinger. Vælg knappen Avanceret og derefter fanebladet ATI-skærme.
2. Vælg knappen TV, og vælg derefter fanebladet Format.
3. Vælg et fjernsynsformat enten efter navn eller land/område:
  - a. For at vælge format efter navn skal du vælge Format, vælge et formatnavn i rullelisten, og derefter klikke på OK.
  - b. For at vælge standardformatet for et område eller land skal du vælge Land/område, vælge et sted fra listen og klikke på OK.
4. Når du bliver bedt om det, skal du genstarte den bærbare computer.

---

# Tilslutning af eksterne enheder

## Tilslutning af en standardenhed

Stikkene og portene, der er beskrevet i denne vejledning understøtter eksterne standardenheder.

- For oplysninger om hvilket stik eller hvilken port, der skal anvendes, henvises der til dokumentationen, som fulgte med enheden.
- For oplysninger om installation eller indlæsning af software, som f.eks. nødvendige enhedsdrivere, henvises der til dokumentationen til enheden, operativsystemets hjælpefiler eller til enhedsproducentens hjemmeside.

Følg nedenstående fremgangsmåde for at tilslutte en ekstern standardenhed til den bærbare computer:

1. Hvis du vil tilslutte en strømforsynet enhed, skal du kontrollere, at der er slukket for enheden.
2. Slut enheden til det korrekte stik på den bærbare computer.
3. Hvis du vil tilslutte en strømforsynet enhed, skal du slutte netledningen til en stikkontakt med jordforbindelse.
4. Tænd for enheden.



Hvis en korrekt tilsluttet, ekstern skærm eller anden visningsenhed ikke viser et billede, kan du prøve at trykke på hotkey-kombinationen **Fn+F4** for at skifte billedet til den nye enhed.

---

Hvis du vil koble en ekstern standardenhed fra den bærbare computer, skal du slukke for enheden (hvis den er strømforsynet) og derefter koble enheden fra.

## Tilslutning af en USB-enhed

USB (Universal Serial Bus) er en hardwaregrænseflade, der kan anvendes til at slutte eksterne enheder, som f.eks. USB-tastatur, -mus, -drev, -printer, -scanner eller -hub, til den bærbare computer. En hub er en tilslutningsenhed, som enten kan være tilsluttet eller ikke tilsluttet strøm.

Valgfrie USB-hubs kan sluttes til et USB-stik på den bærbare computer eller en valgfri HP udvidelsesbase til bærbare computere eller til andre USB-enheder. Hubs kan understøtte flere USB-enheder.

- Strømforsynede hubs skal tilsluttes en ekstern strømkilde.
- Ikke-strømforsynede hubs skal sluttes til enten USB-stikket på den bærbare computer eller til en port på en hub, der er tilsluttet ekstern strøm.

USB-stikkene understøtter USB 2.0 og tidligere enheder.

Visse USB-enheder kræver eventuelt yderligere understøttelsessoftware, som normalt følger med enheden. For yderligere oplysninger og anvisninger om installation af software henvises der til dokumentationen, som fulgte med enheden.



*Identifikation af de to USB-stik i venstre side og det ene USB-stik i højre side*





*Identifikation af de to USB-stik i venstre side og det ene USB-stik i højre side*

## **Brug af en USB-enhed**

USB-enheder fungerer i systemet på samme måde som tilsvarende ikke-USB-enheder, med en enkelt undtagelse: USB-enheder fungerer som standard ikke, medmindre der er indlæst et operativsystem, der understøtter USB. Windows XP Home og Windows XP Professional understøtter USB.

For at anvende USB-tastatur eller -hub, der er tilsluttet et USB-stik på den bærbare computer under opstart (før indlæsning af Windows) eller i et ikke-Windows-program eller -hjælpeprogram, skal USB-bagudkompatibel understøttelse aktiveres.

## Tilslutning til en infrarød enhed (udvalgte modeller)

Visse bærbare computermodeller er IrDA-kompatible og kan kommunikere med andre infrarød-udstyrede enheder, som også er IrDA-kompatible. Standardhastigheden for IrDA-tilslutningen er 4 megabit pr. sekund (Mbps).

Den infrarøde port understøtter forbindelser med lave hastigheder på op til 115 kilobit pr. sekund (Kbps) samt forbindelser med høje hastigheder på op til 4 megabit pr. sekund (Mbps).

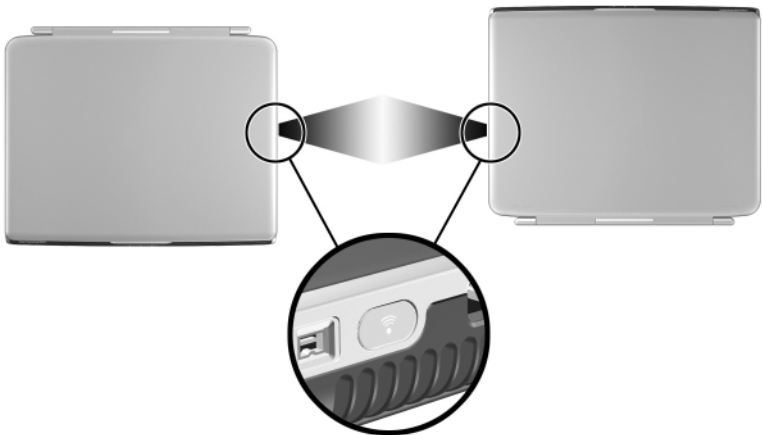
Infrarød ydeevne kan variere, afhængigt af:

- Den infrarøde enheds ydeevne
- Afstand og vinkel mellem infrarøde enheder
- Anvendte softwareprogrammer
- Forstyrrelse eller forhindring mellem enheder

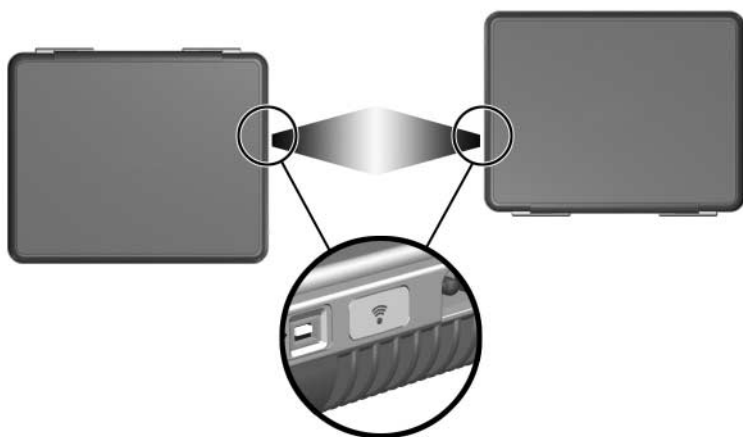


Infrarøde signaler sendes gennem en usynlig stråle af infrarødt lys og kræver en ubrudt strålelinje mellem enhederne.

---



*Tilslutning til en infrarød enhed*




Tilslutning til en infrarød enhed

## Konfigurering af en infrarød transmission

For oplysninger om brug af infrarød software henvises der til hjælpefilerne til operativsystemet.

Følg nedenstående fremgangsmåde for at konfigurere infrarøde enheder til optimal transmission:

- Klargør de infrarøde porte på begge enheder til transmission.
  -  Den infrarøde port på den bærbare computer er fuldt ud aktiveret, når der er tændt for computeren.
- Placér enhederne, så deres infrarøde porte er over for hinanden i en afstand af højst én meter.
- Placér portene, så de vender direkte mod hinanden. Da den maksimale opfangningsvinkel er 30 grader, skal portene rettes ind, så de højst er drejet 15 grader i forhold til centerlinjen.
- Afskærm portene mod direkte sollys, blinkende glødelamper og fluorescerende lysstofrør.
- Kontrollér, at der ikke er rettet signaler fra en fjernbetjening eller anden trådløs enhed (som f.eks. en mobiltelefon, hovedtelefoner eller en lydenhed) mod portene.
- Under transmissionen må ingen af enhederne flyttes, og ingen genstande eller bevægelser må bryde strålen.

## Undlad at anvende Standby under brug af infrarød

Hvis den bærbare computer er på Standby, kan infrarød transmission ikke startes.

Hvis Standby starter *under* en infrarød transmission, afbrydes transmissionen. For at genoptage fra Standby skal du trykke kortvarigt på tænd/sluk-knappen. Når den bærbare computer genoptager fra Standby, genoptages transmissionen muligvis. Hvis transmissionen ikke genoptages, skal den bærbare computer genstartes.

## Tilslutning af en valgfri kabellås

---

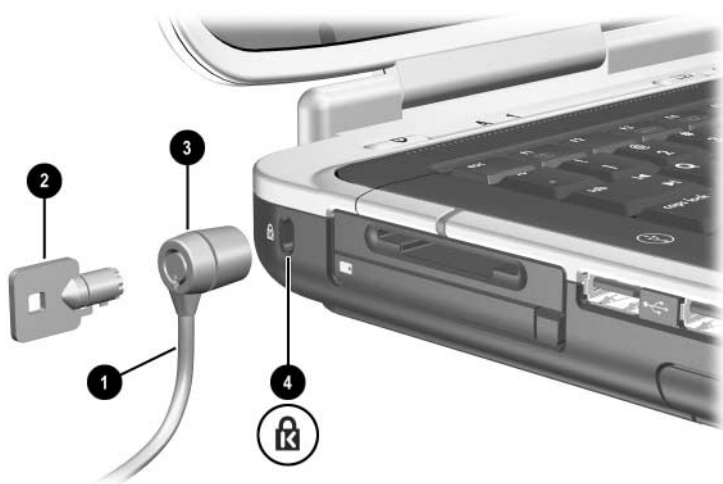


Formålet med sikkerhedsløsninger er, at de skal fungere præventivt. Disse løsninger forhindrer ikke produktet i at blive mishandlet eller stjålet.

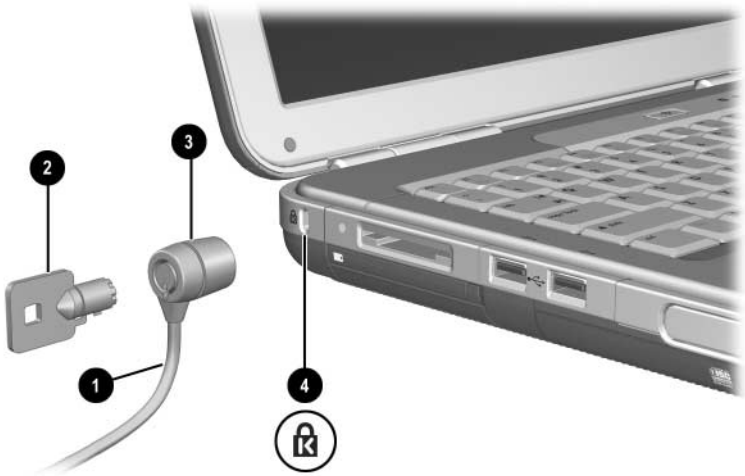
---

Montering af en sikkerhedskabellås:

1. Før sikkerhedskablet **1** rundt om en fast genstand.
2. Sæt nøglen **2** i kabellåsen **3**.
3. Sæt kabellåsen (med nøglen isat) i sikkerhedskabelstikket **4** på den bærbare computer.
4. Drej nøglen om (mod uret), og tag den ud.



*Tilslutning af en sikkerhedslås*



### *Tilslutning af en sikkerhedslås*

For yderligere oplysninger om den bærbare computers andre sikkerhedsfunktioner, henvises der til kapitlet "Sikkerhed" i *Vejledningen Software* på denne cd.

---

# Modem- og netværksforbindelser

## Brug af modemmet (udvalgte modeller)

Visse bærbare computermodeller er forsynet med et RJ-11-telefonstik, modemkabel og et forudinstalleret V.92-modem. Du kan slutte modemmet til en telefonlinje og kommunikere med hele verden. Du kan udforske Internettet, sende og modtage e-mail og anvende den bærbare computer til at sende og modtage fax. Den bærbare computer indeholder flere programmer, der fungerer sammen med modemmet:

- Internet Explorer – til at "browse" på World Wide Web
- Outlook Express – til at sende og modtage e-mails
- Windows Fax Console – til at sende og modtage faxer

For at opnå den bedste ydelse kan du oprette forbindelse til enhver Internet-udbyder eller et ethvert modemnetværk med V.90- eller V.92-kompatible modemmer. Bed din Internet-udbyder om en liste over telefonnumre, der understøtter V.90 eller V.92. V.92 muliggør modem-on-hold-teknologi, der gør det muligt at afbryde en Internet-session for at besvare et telefonopkald og derefter genoptage Internet-sessionen, når telefonsamtalen afsluttes.



**ADVARSEL:** For at mindske risikoen for stød, brand eller beskadigelse af udstyret skal du undlade at slutte et telefonkabel til RJ-45-netværksstikket.

---



**ADVARSEL:** Tilslutning af den bærbare computer til en digital linje kan beskadige modemmet permanent. Træk straks modemkablet ud, hvis det ved et uheld sluttes til en digital linje.

---



**FORSIGTIG:** Det indbyggede modem fungerer muligvis ikke med flere telefonlinjer eller en privat bicentral (PBC), det kan ikke tilsluttes en mønttelefon og fungerer ikke sammen med fælleslinjer. Visse af disse forbindelser kan medføre for høje elektriske spændinger og kan forårsage fejlfunktioner i det interne modem. Kontrollér linjetypen, før telefonkablet tilsluttes.

---



**FORSIGTIG:** Stik til digitale PBC-systemer kan ligne RJ-11-telefonstik, men de er ikke kompatible med modemmet.

---

Et modem skal tilsluttes en analog telefonlinje.

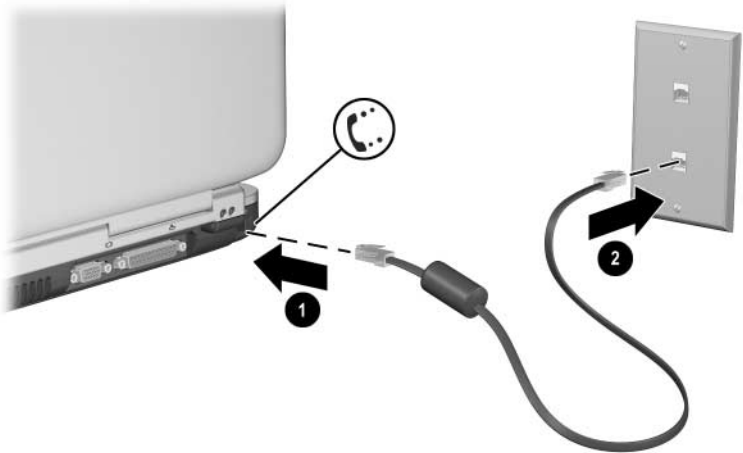
Den maksimale hastighed for fax er 14,4 Kbps, selvom modemmet kan downloade ved højere hastigheder.

For yderligere oplysninger vedrørende tilslutning og konfigurerings af modemmet henvises der til vejledningen *Modem og netværk*, som findes på denne cd.

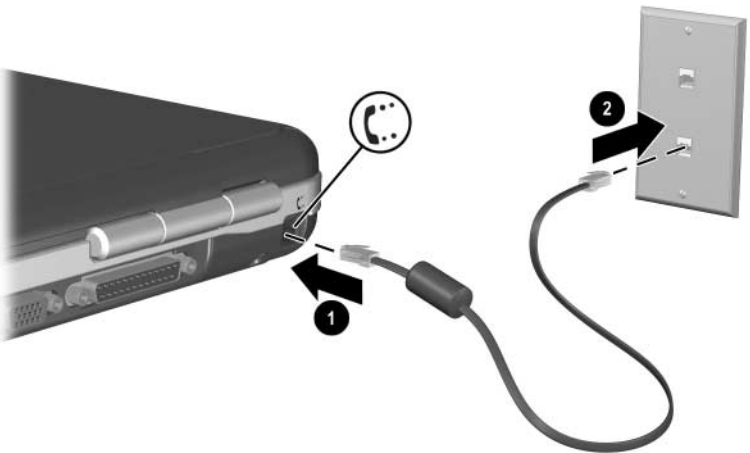


## Tilslutning af modemmet til et RJ-11-stik

Der henvises til en af de efterfølgende illustrationer vedrørende tilslutning af et RJ-11-modemkabel.



*Tilslutning af RJ-11-modemkablet*



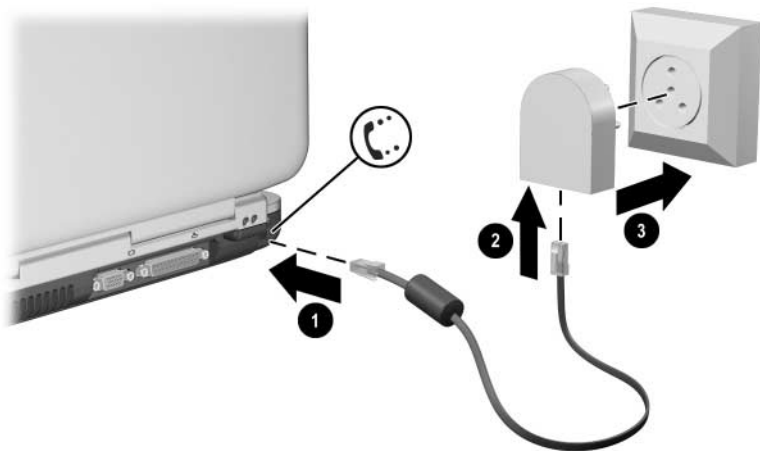
*Tilslutning af RJ-11-modemkablet*

## Tilslutning af modemmet med en adapter

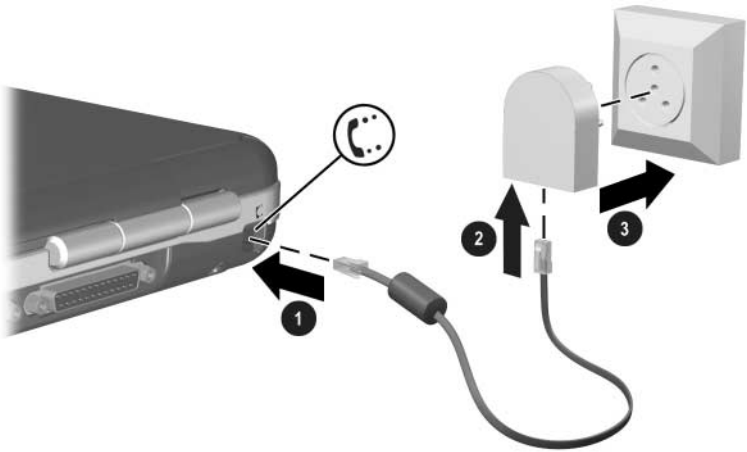
Telefonstik varierer fra land til land. Hvis du vil anvende modemmet og RJ-11-kablet uden for det land, hvori du købte den bærbare computer, skal du anskaffe en landespecifik modemadapter. Der henvises på denne cd til vejledningen *Modem og netværk* for yderligere oplysninger om brug af den bærbare computer internationalt.

Følg nedenstående fremgangsmåde for at slutte modemmet til en analog telefonlinje, der ikke har et RJ-11-telefonstik:

1. Slut modemkablet til RJ-11-stikket på den bærbare computer ❶.
2. Slut modemkablet til den landespecifikke modemadapter ❷.
3. Slut den landespecifikke modemadapter til telefonstikket ❸.



*Tilslutning af et modem ved hjælp af en modemadapter*



*Tilslutning af et modem ved hjælp af en modemadapter*

## Særlige begrænsninger gældende i visse lande

- I mange lande etableres automatisk en spærreperiode, når det gentagne gange ikke lykkes et modem at oprette forbindelse til en serviceudbyder. Det er forskelligt fra land til land, hvor mange fejlslagne forsøg der skal til, og hvor længe du skal vente, før du kan prøve igen. Kontakt telefonselskabet for nærmere oplysninger.
- Ved anvendelse af et modem kan en ekstern overspændingsafleder forhindre beskadigelse af den bærbare computer som følge af lynnedslag eller anden overspænding. Du kan slutte enhver godkendt overspændingsafleder til modemkablet, når du anvender modemmet.

## Ændring af indstillinger for modem

Modemmet er allerede opsat til at være kompatibelt med telefonsystemer og modemmer i de fleste områder. Under visse omstændigheder kan det dog være nødvendigt at tilpasse modemindstillingerne til lokale forhold. Hvis du har spørgsmål vedrørende lokale krav, kan du kontakte telefonselskabet.

Sådan ændres modemindstillinger:

- **Kontrolpanel.** Åbn Telefon- og modemindstillinger i Kontrolpanelet for at ændre modemindstillinger ved at vælge Start > Kontrolpanel > Netværks- og Internetforbindelser. Vælg Telefon- og modemindstillinger fra panelet i venstre side. Vælg Egenskaber på fanebladet Modemmer for at angive forbindelseshastigheder, eller vælg Rediger på fanebladet Opkaldsregler for at angive opkaldsindstillinger.
- **Kommunikationsprogrammer.** Mange kommunikationsprogrammer giver mulighed for at styre modemindstillingerne. Se Hjælp i programmet.
- **AT-kommandoer.** Du kan styre mange aspekter af modemets drift ved hjælp af modem-AT-kommandoer. AT-kommandoer er særlige tegnstrenger, der sendes til modemmet for at opsætte særlige betingelser. Sådanne kommandostrenger starter normalt med "AT".

For at åbne Telefon- og modemindstillinger i Kontrolpanelet, skal du vælge Start > Kontrolpanel > Netværks- og Internetforbindelser. Vælg Telefon- og modemindstillinger fra panelet i venstre side. Vælg Egenskaber på fanebladet Modemmer. Du kan skrive AT-kommandoer på fanebladet Avanceret i feltet til ekstra indstillinger.

## Oprettelse af forbindelse til et lokalt netværk (LAN – Local Area Network)

Den bærbare computer er forsynet med et RJ-45-netværksstik og forudinstalleret 10BASE-T/100BASE-TX Ethernet-kredsløb. Den bærbare computer understøtter netværkshastigheder på op til 10 Mbps ved tilslutning til et 10BASE-T-netværk og 100 Mbps ved tilslutning til et 100BASE-TX-netværk. Der følger ikke et netværkskabel med din computer, men disse kan købes hos de fleste forhandlere af elektroniske artikler.

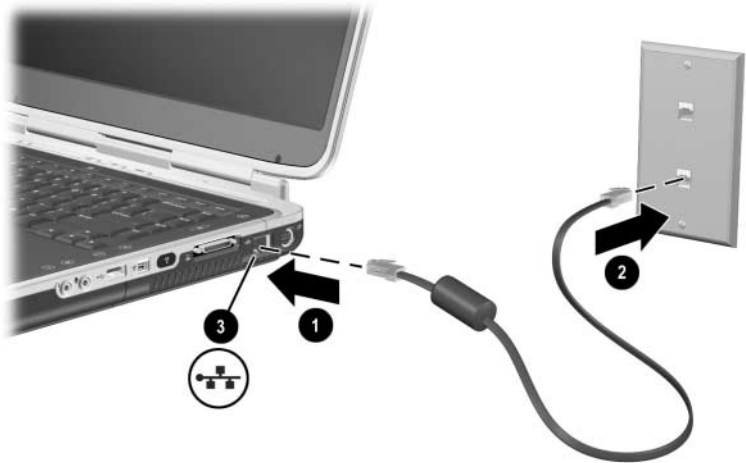
Du kan oprette forbindelse til lokale netværk (LAN'er), der giver adgang til delte netværksressourcer, som f.eks. printere og filservere på firmaets netværk, og eventuelt til Internettet.

Oprettelse af forbindelse til et lokalt netværk:

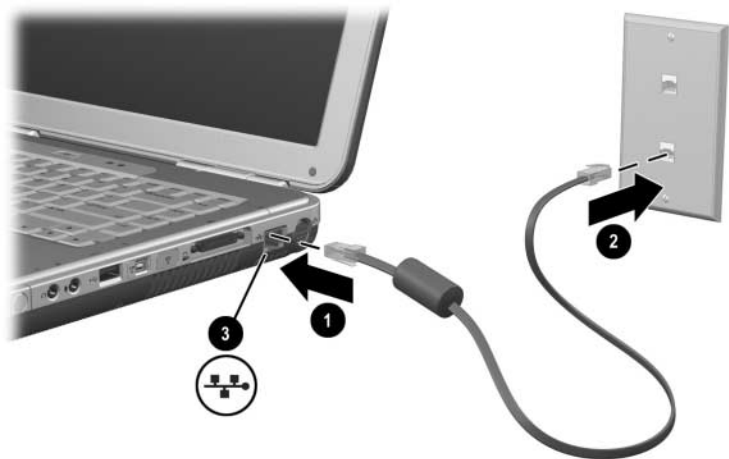
1. Kontrollér, at det eksisterende LAN understøtter Ethernet 10BASE-T/100BASE-TX-forbindelser.
2. Slut det købte netværkskabel til den bærbare computers RJ-45-stik ❶.
3. Slut den anden ende til et LAN-stik ❷.
4. Windows genkender og konfigurerer automatisk netværksforbindelsen. Åbn Netværksforbindelser i Kontrolpanel, hvis du vil ændre indstillingerne.

To lysdioder på RJ-45-stikket angiver forbindelsens status ③:

- Den gule lysdiode indikerer netværksaktivitet.
- Den grønne lysdiode indikerer, at der er forbindelse.



Tilslutning af et RJ-45-netværkskabel



Tilslutning af et RJ-45-netværkskabel

Se Hjælp i Windows for oplysninger om konfigurering og anvendelse af netværksforbindelser. Vælg Start > Hjælp og support. Kontakt netværksadministratoren for oplysninger om netværket.

## Sådan opretter og afbryder du en netværksforbindelse

For at spare strøm skal du afbryde en netværksforbindelse, du ikke anvender.

- For at afbryde en netværksforbindelse skal du logge af netværket og derefter frakoble netværkskablet.
- For at oprette en netværksforbindelse skal du slutte netværkskablet til og derefter logge på netværket.

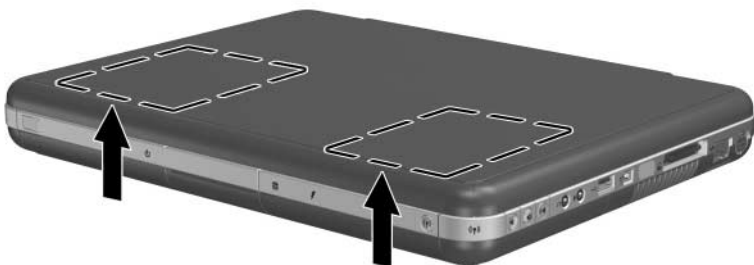
## Sådan etableres trådløse netværksforbindelser (udvalgte modeller)

Visse bærbare computermodeller er forsynet med en trådløs netværksenhed, der kan oprette forbindelse via radiosignaler til et 802.11a-, 802.11b- eller 802.11g-trådløst LAN (WLAN) og derved give adgang til computere og andre ressourcer på netværket (ikke alle tilgængelige i alle lande).

Et trådløst netværk indeholder de samme funktioner, som et almindeligt "fastkoblet" netværk, men det muliggør også "roaming". For at roame, skal den bærbare computer være tilsluttet et netværk via radio i stedet for med kabler. Denne tilslutning gør det muligt for dig at bevæge dig fra et sted til et andet inden for netværket, f.eks. fra dit kontor til et konferencerum, og alligevel forblive tilsluttet netværket hele tiden.



Identifikation af antennen for trådløs



Identifikation af antennen for trådløs



**ADVARSEL: Udsættelse for radiostråling**

Denne enheds udstrålede udgangseffekt ligger under FCCs grænser for radiofrekvenseksponering. Ikke desto mindre skal enheden anvendes på en sådan måde, at muligheden for menneskelig kontakt under normal drift minimeres. For at forhindre risikoen for at overskride FCCs grænser for radiofrekvenseksponering må ingen person opholde sig mindre end 20 cm fra antennen under normal drift. Dette gælder også, når den bærbare computers skærm er lukket.

---



## Aktivering og deaktivering af trådløs kommunikation

Trådløse netværk og mobile modemmer er eksempler på enheder, der anvender trådløs kommunikation. Anvendelse af visse enheder kan være begrænset i visse situationer og omgivelser, som f.eks. ombord på fly. Hvis du er i tvivl, skal du bede om tilladelse, før du aktiverer trådløs kommunikation på den bærbare computer.

I visse lande, som f.eks. Italien og Singapore, kan du være nødt til at købe en licens, før du anvender den trådløse funktion.

Tryk på knappen Trådløs Til/Fra for at aktivere funktionaliteten 802.11a, 802.11b eller 802.11g. Denne knap aktiverer også den valgfrie trådløse Bluetooth®-funktionalitet. Der oprettes dog ikke en trådløs forbindelse når der trykkes på knappen Trådløs Til/Fra. For at oprette en trådløs forbindelse, kan det være nødvendigt at installere yderligere hardware og software.

Lysdioden for den trådløse enhed på knappen Trådløs til/fra eller forreste højre hjørne tænder når en trådløs funktionalitet tændes. Placeringen af dioden varierer efter model.

Hvis den bærbare computer sættes i Standbytilstand eller Dvaletilstand eller lukkes ned, deaktiveres også trådløs kommunikation.



Når du trykker på knappen Trådløs til/fra



Når du trykker på knappen Trådløs til/fra

## Tilslutning til et trådløst netværk

Du kan oprette forbindelse til et adgangspunkt, der giver dig adgang til et lokalt netværk, eller du kan oprette direkte forbindelse til andre computere i et "ad hoc-netværk".

Du skal konfigurere den bærbare computer, før du kan oprette forbindelse fra den til et eksisterende, trådløst 802.11a-, 802.11b- eller 802.11g-netværk. For oplysninger om konfigurering af den bærbare computer til trådløst netværk kan du åbne Hjælp og supportcenter i Windows og søge på emnet "trådløs". Her kan du se oversigter, lektioner, artikler og trin-for-trin-anvisninger til opsætning af den trådløse enhed.

Sådan kontrollerer du statussen for din trådløse forbindelse:

- » Vælg Start > Kontrolpanel > Netværks- og Internetforbindelser, og vælg derefter forbindelsen.

## Kontrol af status for den trådløse forbindelse

Hvis du er inden for rækkevidde af det trådløse netværk, opretter den bærbare computer automatisk forbindelse.

Sådan kontrollerer du statussen for din trådløse forbindelse:

- » Åbn Netværks- og Internetforbindelser i Kontrolpanelet, og vælg derefter forbindelsen.

## **Oprettelse af trådløse Bluetooth-forbindelser (udvalgte modeller)**

Hvis den bærbare computer indeholder egenskaber for trådløs Bluetooth-kommunikation, kan du anvende den til at oprette korthækkende radioforbindelse til et trådløst, personligt netværk (PAN – Personal Area Network) og få adgang til andre Bluetooth-kompatible enheder, som f.eks. andre bærbare computere, mobiltelefoner og printere.

For oplysninger om anvendelse af den bærbare computer til trådløse Bluetooth-netværk henvises der til cd'en *Bluetooth*, som fulgte med din bærbare computer. Cd'en indeholder oversigter og trin-for-trin-anvisninger til opsætning og brug af den trådløse Bluetooth-enhed.

---

# Hardwareopgraderinger

## Om hvor du kan få opgraderinger

Hvis du vil bestille hardware til den bærbare computer eller vil vide mere om opgraderinger og ekstraudstyr, kan du besøge HPs hjemmeside på adressen <http://www.hp.com/support>.

Hvis du vil kontakte en autoriseret forhandler eller HP serviceyder henvises du til folderen *Worldwide Telephone Numbers* (kun på engelsk), som fulgte med den bærbare computer.

Oplysninger om kompatibel hardwareopgradering er også tilgængelige online via Hjælp og supportcenter på Skrivebordet. Tryk på **Fn+F1** for at åbne vinduet Hjælp og supportcenter.



**ADVARSEL:** FCC tillader ikke brug af uautoriserede mini-PCI-enheder i denne bærbare computer. Installation af en mini-PCI-enhed kan forhindre den bærbare computer i at fungere korrekt og kan fremkalde en advarselsmeddelelse. For at få den bærbare computer til at fungere korrekt igen skal den uautoriserede enhed fjernes. Kontakt HP kundeservice, hvis der fejlagtigt vises en advarselsmeddelelse om din mini-PCI-enhed.

---

## Brug af pc-kort

Et valgfrit pc-kort er ekstraudstyr (på størrelse med et kreditkort), der er udviklet til at opfylde standardspecifikationerne, som er formuleret af PCMCIA (Personal Computer Memory Card International Association). Den bærbare computer understøtter både 32-bit (CardBus) og 16-bit pc-kort, hvilket varierer, afhængigt af computermodellen.

Pc-kort kan anvendes til at føje modem-, lyd-, hukommelses-, lager- og digitale kamerafunktioner til den bærbare computer. PC SmartCard Reader og biometriske identifikations-pc-kort kan tilføje sikkerhed.

## Valg af pc-kort

Typen af pc-kort (Type I eller Type II), der skal anvendes i den bærbare computer, afhænger af modellen. Zoomed video-kort understøttes ikke.

## Konfigurering af pc-kort



---

**FORSIGTIG:** Hvis du installerer al softwaren eller nogle af aktiveringsprogrammerne fra en pc-kortproducent, er det ikke sikkert, at du kan bruge andre pc-kort. Hvis du i dokumentationen, der fulgte med dit pc-kort, får at vide, at du skal installere enhedsdrivere:

- Undlad at installere anden software, som f.eks. korttjenester, socket-tjenester eller aktiveringsprogrammer, som eventuelt også leveres af pc-kort-producenten.
  - Skal du kun installere enhedsdriverne til det operativsystem, du anvender.
- 

## Indsættelse af et pc-kort



---

**FORSIGTIG:** For at forhindre beskadigelse af pc-kortstikkene må du kun anvende minimalt tryk, når du sætter et pc-kort i en pc-kortslot.

---

1. Hold pc-kortet med mærkaten opad og med stikkene vendt mod den bærbare computer.
2. Skyd forsigtigt kortet ind på plads i slotten.



*Indsættelse af et pc-kort*



*Indsættelse af et pc-kort*

## Afbrydelse og fjernelse af et pc-kort



**FORSIGTIG:** For at forhindre tab af data eller at systemet ikke reagerer, skal du afbryde pc-kortet, før du fjerner det.

---



Afbrydelse af et pc-kort sparer strøm, også selvom det ikke anvendes.

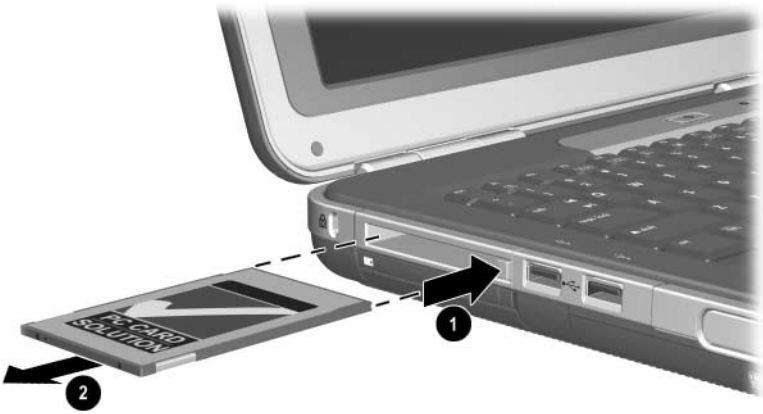
---

1. For at afbryde et pc-kort skal du eventuelt på proceslinjen vælge ikonen Fjern hardware og derefter vælge det pc-kort, du vil afbryde. For at få vist ikonen Fjern hardware skal du vælge ikonen Vis skjulte ikoner på proceslinjen.
2. Tryk på udløserknappen til pc-kort ❶ for at frigøre det.
3. Træk forsigtigt kortet ud ❷.



Fjernelse af et pc-kort





*Fjernelse af et pc-kort*

## Brug af digitale mediekort (udvalgte modeller)

Valgfrie, digitale mediekort er udtagelige lagerenheder, som indeholder en nem metode til lagring af data og til at dele dem med andre enheder, som f.eks. PDA'er, kameraer og andre computere, der er udstyret med hukommelseskort.

Slotten for 5-i-1-digitalt medie understøtter følgende, digitale mediekortformater:

- Secure Digital (SD)
- MultiMediaCard
- Memory Stick
- Memory Stick Pro
- SmartMedia

## Indsættelse af et valgfrit, digitalt mediekort

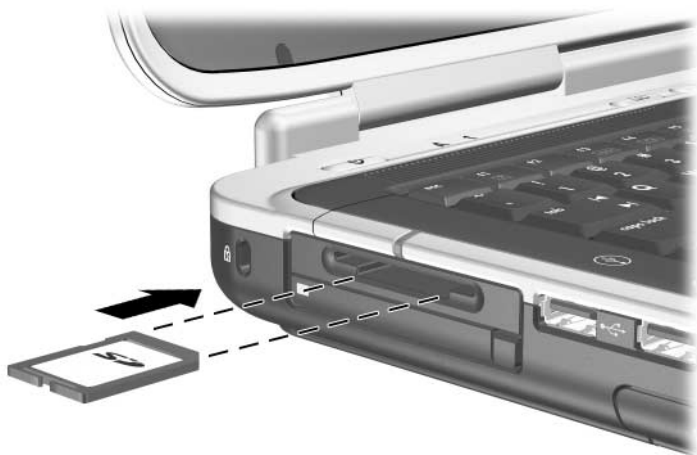


**FORSIGTIG:** For at forhindre beskadigelse af de digitale mediekortstik må du kun anvende minimalt tryk, når du indsætter et digitalt mediekort i en slot til digitalt medie.

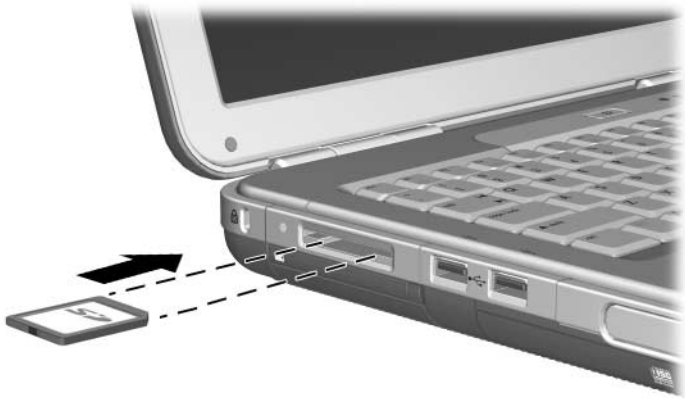
---

Følg nedenstående fremgangsmåde for at indsætte et digitalt mediekort:

1. Hold det digitale mediekort med mærkaten opad (fingersiden op for SD-kort) og med stikkene vendt mod den bærbare computer.
2. Skub mediekortet ind i slotten til digitalt medie, indtil det er på plads.



*Indsættelse af et digitalt mediekort*



*Indsættelse af et digitalt mediekort*

## Fjernelse af et valgfrit, digitalt mediekort



**FORSIGTIG:** For at forhindre tab af data eller systemlåsning skal du afbryde det digitale mediekort, før du fjerner det.

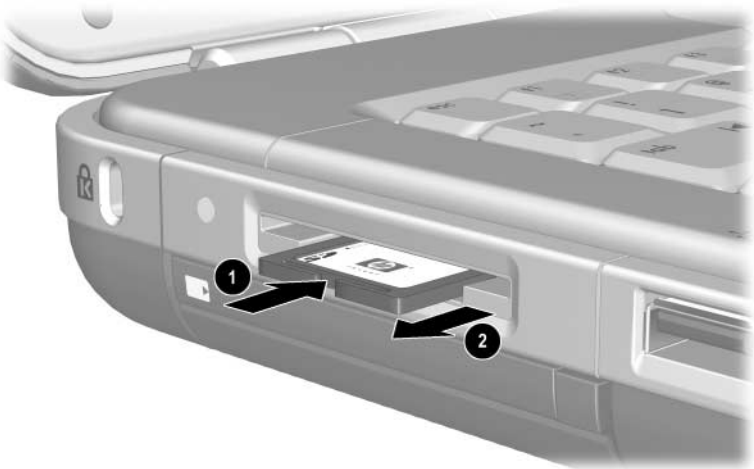
---

Følg nedenstående fremgangsmåde for at fjerne et valgfrit, digitalt mediekort:

1. Stop kortet ved at lukke alle filer og programmer, der anvender det. (For at standse en dataoverførsel, skal du klikke på knappen Annuller i operativsystemvinduet Kopierer.)
2. Tryk mediekortet helt ind, og slip derefter. Mediekortet skydes ud ❶.
3. Træk mediekortet ud af slotten ❷.



*Fjernelse af et digitalt mediekort*



*Fjernelse af et digitalt mediekort*

## **Afbrydelse af et valgfrit, digitalt mediekort**

Et digitalt mediekort, der er indsat i slotten til digitalt medie, bruger strøm, selvom det ikke anvendes. Deaktivering af kortet sparer strøm. Sådan deaktiveres et mediekort:

- » Vælg Start > Denne computer. Højreklik på det drev, der er knyttet til kortet og vælg Skub ud. Kortet afbrydes, men udskydes ikke fra slotten til digitalt medie.

## Udvidelse af hukommelse

Du kan forøge mængden af RAM (Random Access Memory) i den bærbare computer med et valgfrit hukommelsesmodul, der er godkendt af HP.

Den bærbare computer indeholder to hukommesslots, hvoraf den ene er til en valgfri 128-MB, 256-MB, 512-MB eller 1024-MB hukommelsesmodulopgradering.

Afhængigt af den bærbare computermodel, leveres den eventuelt med en tom hukommesslot. På andre modeller indeholder hukommessloten et forudinstalleret hukommelsesmodul, der kan udskiftes til enhver tid.

## Visning af oplysninger om hukommelse

Hvis du øger antallet af RAM, forøger operativsystemet den plads på harddisken, der er reserveret til dvalefilen.

Hvis du får problemer med Dvaeltilstand efter en RAM-forøgelse, skal du kontrollere, om der er tilstrækkelig ledig plads til den noget større dvalefil på harddisken.

- Følg nedenstående fremgangsmåde for at få vist antallet af RAM i systemet:

Vælg Start > Kontrolpanel > Ydelse og vedligeholdelse > System > Generelt.

- Følg nedenstående fremgangsmåde for at få vist både hvor meget ledig plads, der er på harddisken, og hvor meget plads dvalefilen kræver.

Vælg Start > Kontrolpanel > Ydelse og vedligeholdelse > Strømstyring > Dvaeltilstand.

## Fjernelse eller indsættelse af et hukommelsesmodul

---



**ADVARSEL:** For at undgå at udsætte dig selv for stød må du kun åbne hukommelsesrummet under udførelse af denne procedure. Harddiskpladsen og hukommelsesrummet er de eneste brugertilgængelige, interne rum på den bærbare computer. Alle andre steder, som du kun kan få adgang til ved hjælp af værktøj, må kun åbnes af en autoriseret HP serviceyder.

---



**ADVARSEL:** For at undgå stød og beskadigelse af den bærbare computer skal du lukke denne, tage netledningen ud og fjerne alle batterier, før du installerer et hukommelsesmodul.

---

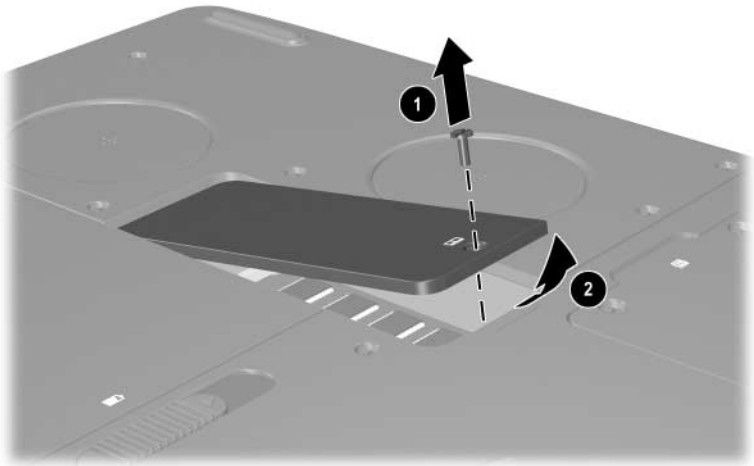


**FORSIGTIG:** Følg nedenstående fremgangsmåde for at forhindre statisk elektricitet i at beskadige elektroniske komponenter: Inden du indleder denne procedure, skal du aflade statisk elektricitet ved at berøre en jordet metalgenstand. For yderligere oplysninger om, hvordan du forhindrer skader som følge af statisk elektricitet, henvises der til vejledningen *Generelle bemærkninger og sikkerhed* på denne cd.

---

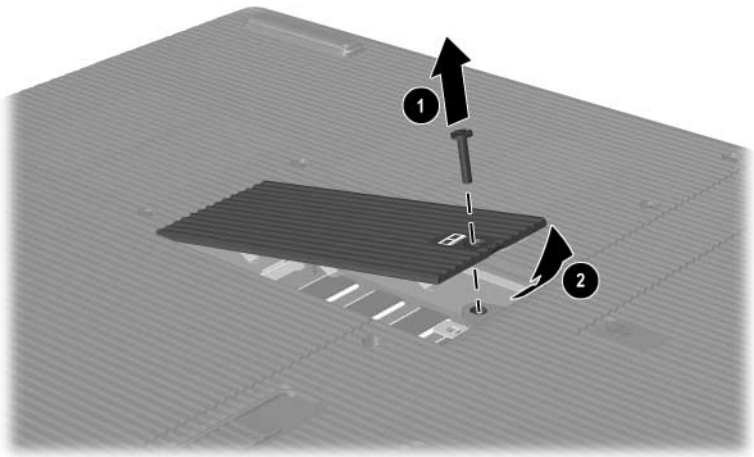
1. Gem dine data, og luk den bærbare computer ned.  
Hvis du er i tvivl om, hvorvidt den bærbare computer er slukket eller er i Dvaletilstand, kan du trykke kortvarigt på tænd/sluk-knappen. Hvis dine data vender tilbage på skærmen, skal du gemme dem, afslutte alle programmer og derefter lukke computeren ned.
2. Afbryd alle eksterne enheder, som er tilsluttet den bærbare computer.
3. Tag netledningen ud.
4. Fjern batteriet.

5. Vend den bærbare computer med undersiden opad.
6. Løsn skruerne, som holder dækslet til hukommelsesrummet ❶, vip derefter dækslet op, og fjern det ❷.



Åbning af hukommelsesrummet



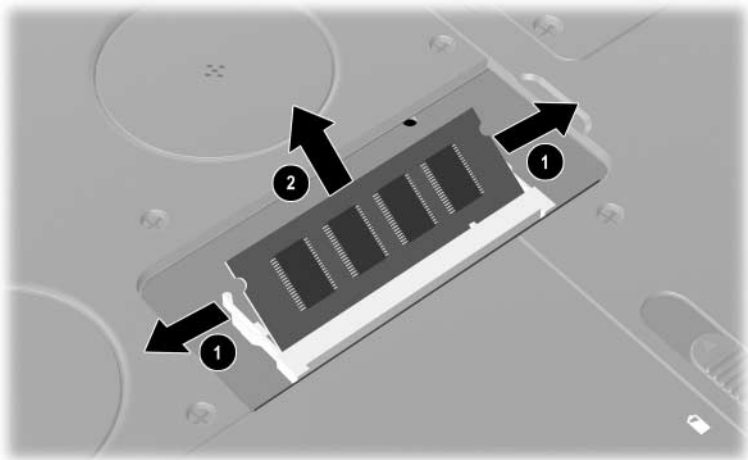


Åbning af hukommelsesrummet

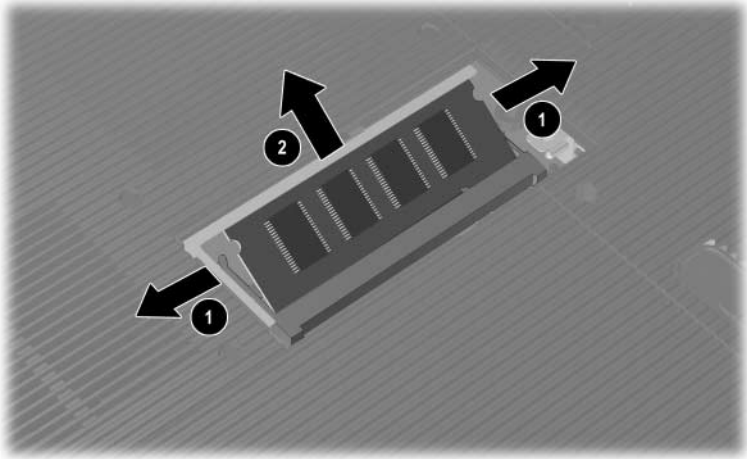
7. Fjern, eller indsæt hukommelsesmodulet.

Følg nedenstående fremgangsmåde for at fjerne et hukommelsesmodul:

- a. Træk ud i klemmerne på hver side af modulet ❶.  
Modulet vipper op.
- b. Tag fat om kanterne på hukommelsesmodulet, og træk det forsigtigt ud af hukommesslotten ❷.
- c. For at beskytte et fjernet hukommelsesmodul bør det opbevares i en pose, der er sikret imod statisk elektricitet.



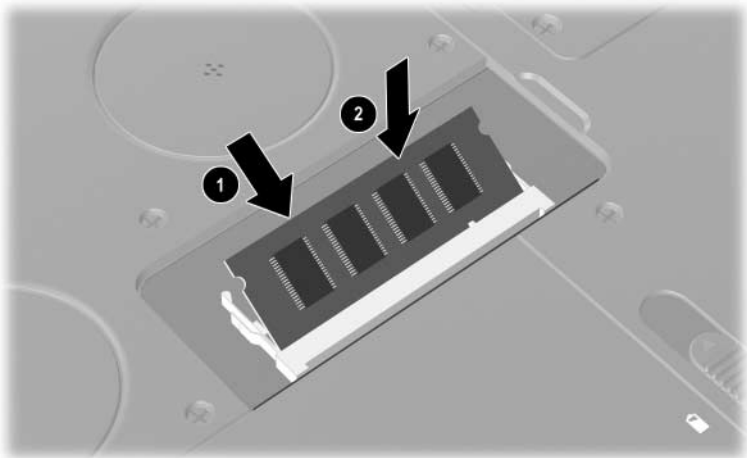
*Fjernelse af et hukommelsesmodul*



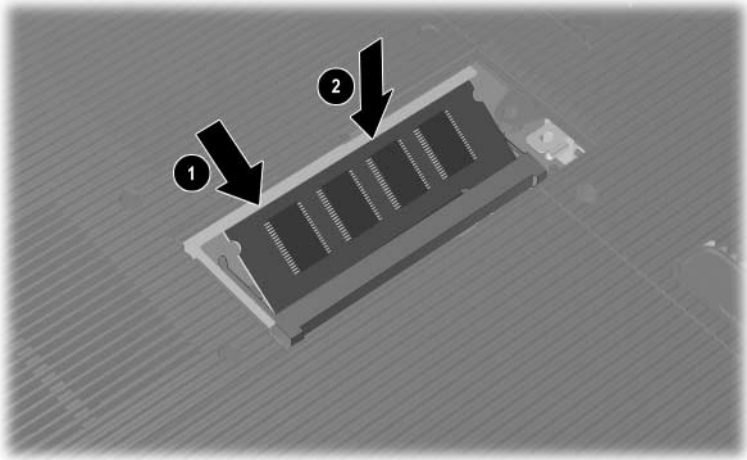
*Fjernelse af et hukommelsesmodul*

Følg nedenstående fremgangsmåde for at indsætte et hukommelsesmodul:

- a. Placér modulet, så kanten med indhakked passer med området med indhakked i udvidelsesslotten **1**.
- b. Tryk modulet ind i slotten i en vinkel på 45 grader, indtil det er på plads **2**.
- c. Tryk modulet ned, indtil klemmerne klikker på plads.

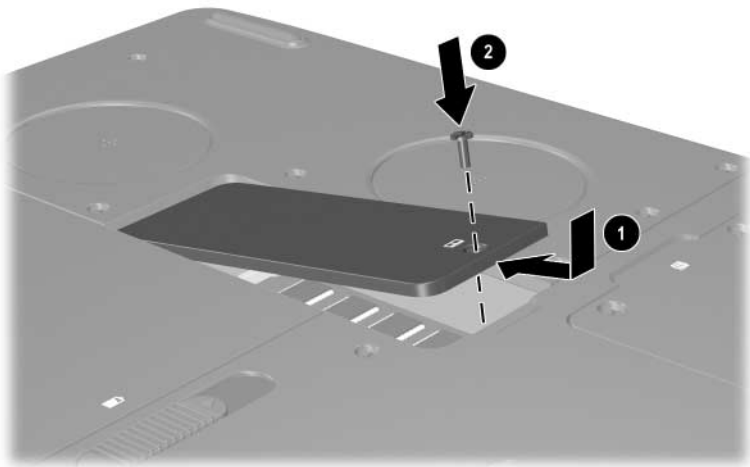


*Indsættelse af et hukommelsesmodul*

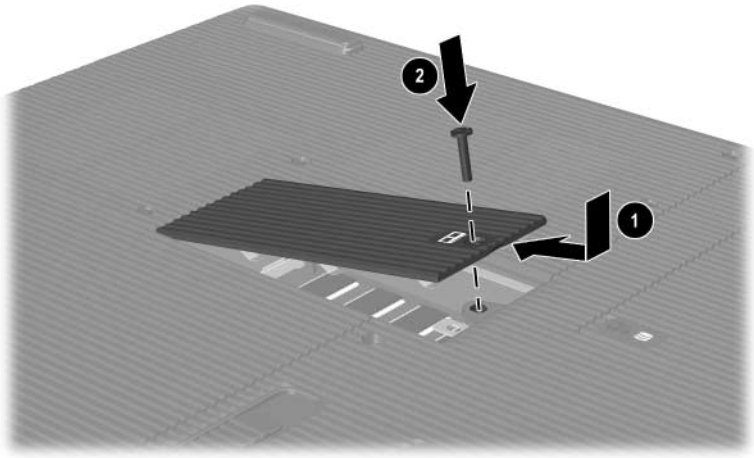


*Indsættelse af et hukommelsesmodul*

8. Ret fligene på hukommelsesrummets dæksel ind med dækslets slots på den bærbare computer.
9. Vip dækslet ned, indtil det er på plads ❶.
10. Genmonter og spænd skruen, som fastgør dækslet til den bærbare computer ❷.
11. Sæt batteriet i igen, tilslut vekselstrøm, og genstart den bærbare computer.



*Lukning af hukommelsesrummet*

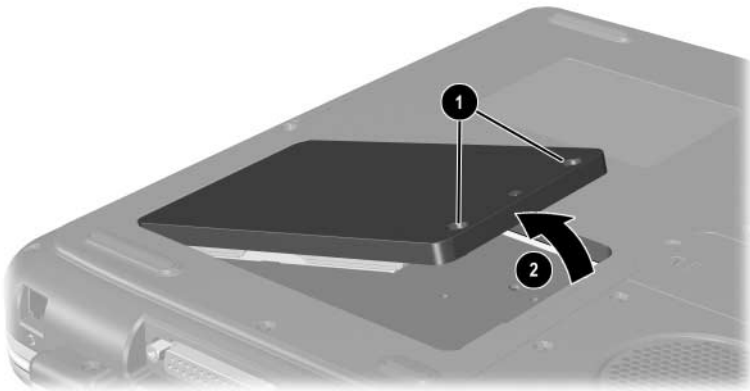


Lukning af hukommelsesrummet

## Udskiftning af harddisken

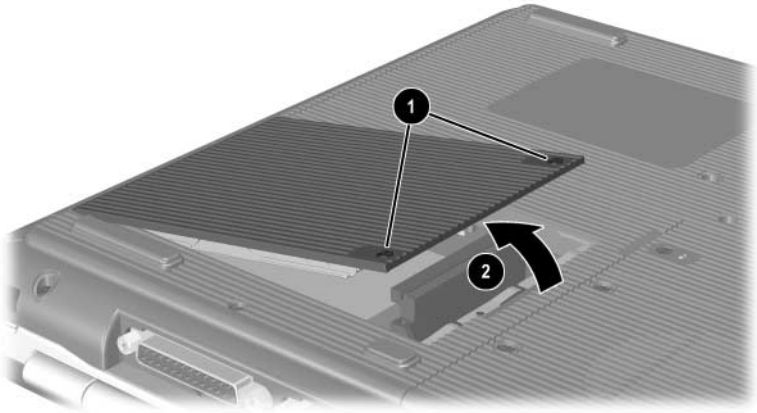
Harddisken må kun fjernes med henblik på udskiftning.  
Udskiftning af den primære harddisk:

1. Gem dine data, og luk den bærbare computer ned.  
Hvis du er i tvivl om, hvorvidt den bærbare computer er slukket eller er i Dvaletilstand, kan du trykke kortvarigt på tænd/sluk-knappen. Hvis dine data vender tilbage på skærmen, skal du gemme dem, afslutte alle programmer og derefter lukke computeren ned.
2. Afbryd alle eksterne enheder, som er tilsluttet den bærbare computer.
3. Frakobl netledningen eller anden ekstern strømkilde.
4. Fjern alle batterier fra den bærbare computer.
5. Vend den bærbare computer med undersiden opad.
6. Løsn de 2 skruer, der fastholder harddiskenheden ❶, og vip derefter harddisken op ❷.



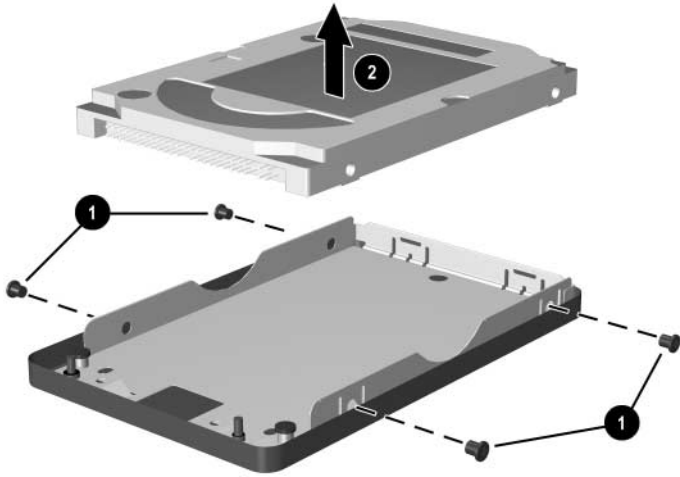
*Sådan løsnes skruerne, der fastholder harddiskenheden*



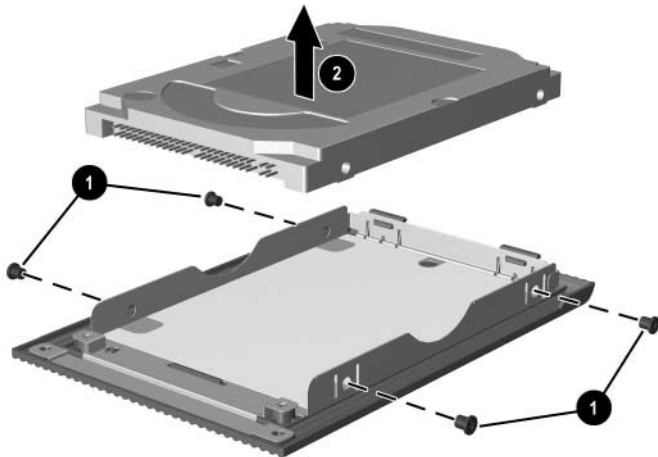


Sådan løsnes skruerne, der fastholder harddiskenheden

7. Tag harddiskenheden ud af pladsen.
8. Fjern de 4 skruer til harddiskholderen ❶.
9. Tag harddisken ud af holderen ❷.

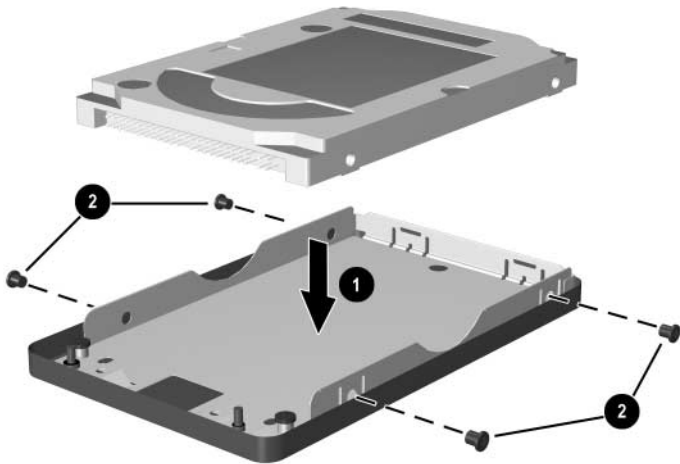


*Fjernelse af harddisken fra harddiskholderen*

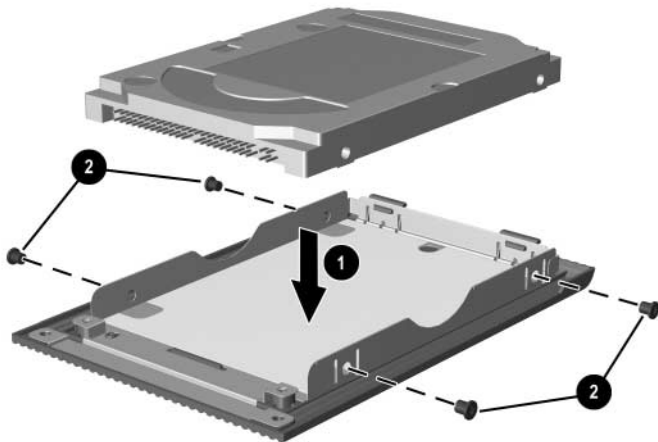


*Fjernelse af harddisken fra harddiskholderen*

10. Indsæt den nye harddisk i harddiskholderen ①.
11. Genmonter de 4 skruer til harddiskholderen ②.

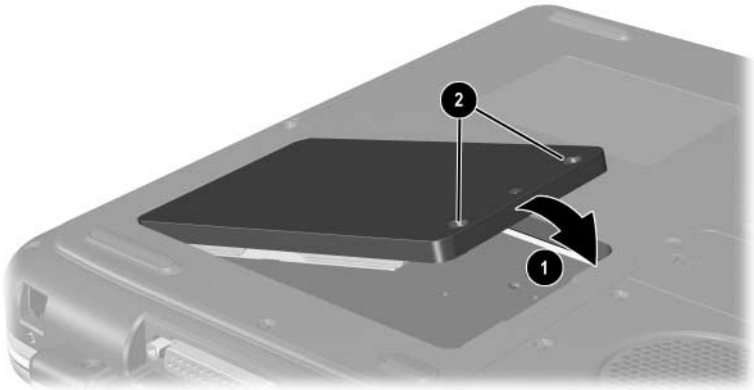


*Indsættelse af harddisken i harddiskholderen*

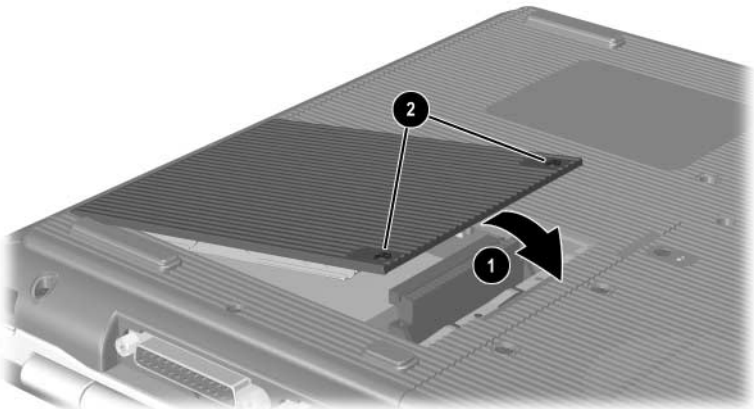


*Indsættelse af harddisken i harddiskpladsen*

12. Før harddiskenheden ind i harddiskpladsen, indtil den er på plads ❶.
13. Spænd de 2 fastholdelseskruer til harddisken ❷.



*Indsættelse af harddiskenheden i harddiskpladsen*



*Indsættelse af harddiskenheden i harddiskpladsen*

## **Sådan finder du yderligere oplysninger om opgradering**

For yderligere oplysninger om installation, fjernelse eller betjening af en valgfri enhed henvises der til dokumentationen, som fulgte med den pågældende enhed.

---

# Specifikationer


## Driftsmiljø

Faktor	Metrisk	USA
<b>Temperatur</b>		
Drift	0° til 35°C (optisk, skriver ikke)	32° til 95°F
	5° til 35°C (optisk, skriver)	41° til 95°F
Slukket	-20° til 60°C	-4° til 140°F
<b>Relativ luftfugtighed (ikke fortættet)</b>		
Drift	10% til 90%	10% til 90%
Slukket	5% til 95%	5% til 95%
<b>Højde (uden tryk)</b>		
Drift	-15 til 3.048 m	-50 til 10.000 fod
Slukket	-15 til 12.192 m	-50 til 40.000 fod

## Nominel indgangseffekt

Indgangseffekt	Nominel effekt
Driftsspænding	100–240 VAC RMS
Driftsfrekvensområde	50 til 60 Hz vekselstrøm
Ved jævnstrømskilde	18,5 Vdc 6,5 A

---

 Dette produkt er udviklet til IT-strømsystemer i Norge med en fase til fase-spænding, der ikke overstiger 240 Vrms.

---

---

# Indeks

## A

Adapter, modem- 7-4  
Antenne for trådløs 7-9  
AT-kommandoer 7-6  
AutoPlay/Autorun 4-5

## B

Batterier  
    Bortskaffelse af 3-14  
    Genbrug (bortskaffelse) 3-14  
    Isætning/fjernelse 3-2  
    Kalibrering 3-9  
    Lav batterispænding 3-6  
    Opbevaring 3-13  
    Opladning 3-4  
    Skifte strømkilder 3-1  
    Spare strøm 3-12  
    Visning af batterispænding 3-5  
Batterirum 1-33  
Blackout-perioder, modem 7-5

## C

Cd-rom-drev  
    Deaktivering af AutoPlay 4-5  
    Definition 4-1  
    Isætning/fjernelse af diske 4-8  
    Visning af indhold 4-5

## D

Digitale HP USB-drev  
    Indsættelse af SD-kort 4-16  
    Indsættelse i valgfri,  
        digital plads 4-21  
    Installation 4-16  
    Tilslutning til USB-port 4-18  
Digitale mediekort 8-5  
Disk, definition 4-2  
Diskdrev. *Se* Optisk drev  
Diskettedrev  
    Identifikation 1-25  
    Isætning/fjernelse  
        af disketter 4-14  
Drev  
    Cd-rom 4-1, 4-2  
    Digitalt HP  
        USB-drev 1-25, 1-27, 4-2  
    Diskette 1-25, 1-27, 4-14  
    Dvd/cd-rw-  
        kombinationsdrev 4-2  
    Dvd-rom 4-1, 4-2  
    Forsendelse 4-3  
    Harddisk 8-20  
    Kombineret dvd+rw/  
        og cd-rw-drev 4-2  
    Optisk 1-25



- Påvirkes af
  - lufthavnssikkerhedsudstyr 4-3
- Vedligeholdelse af 4-2
- Se også* Optisk drev
- Drevmedier
  - Påvirkes af
    - lufthavnssikkerhedsudstyr 4-3
  - Vedligeholdelse af 4-4
- Dvaleknop. *Se* Standby
- Dvaletilstand
  - Afslutning 1-9, 1-11
  - Lav batterispænding 3-8
  - Start 1-9, 1-11
  - Undgå under afspilning af medier 4-4
- Dvd-rom-drev
  - Definition 4-1
  - Isætning/fjernelse af diske 4-8
  - Visning af indhold 4-5

## **E**

- Eksterne enheder (valgfrie)
  - Infrarød 6-5
  - Tilslutte/frakoble 6-2
  - USB 6-2, 6-5
- Eksterne enheder.
  - Se* Eksterne enheder (valgfrie)

## **F**

- Fjernsyn (valgfrit)
  - Tilslutning af lyd 5-5
  - Ændring af farveformat 5-11
- Floppydiskdrev, floppydrev.
  - Se* Diskettedrev
- Funktionstaster 1-16, 1-17, 2-5

## **G**

- Generelle oplysninger
  - Modemgodkendelsesmærkat 1-34
  - Mærkat
    - for trådløs certificering 1-34
  - Systemmærkat 1-34

## **H**

- Harddisk
  - Defineret 4-1
  - Udskiftning 8-20
- Harddisk, intern
  - Plads, nødvendig til dvalefil 8-10
  - Visning af ledig plads på 8-10
- Harddiskplads 1-32, 1-33
- Hardware
  - Komponenter
    - foroven 1-5, 1-7, 1-8
  - Komponenter i højre side 1-28, 1-29, 1-30, 1-31
  - Komponenter i venstre side 1-24, 1-25, 1-26, 1-27
  - Komponenter
    - på bagside 1-22, 1-23
  - Komponenter på forside 1-18, 1-19, 1-20, 1-21
  - Ledninger og kabler 1-36
  - Opgraderinger 8-1
  - Skærmkomponenter 1-1, 1-2
- Hjælp og supportcenter 2-8

**H**

- Hotkeys
  - Identifikation 2–5
  - Indtastning
    - på eksternt tastatur 2–8
  - Justering af skærmens
    - lysstyrke 2–8, 2–9, 2–10
  - Medier 2–10
  - Oversigt 2–7
  - Skift mellem skærme 2–8
  - Start af Standby 2–9
- Hovedtelefoner, headset
  - (valgfrit), tilslutte 5–5
- Hovedtelefonstik 1–28, 1–30
- Hub, USB- 6–2
- Hukommelse
  - Rummets placering 1–32, 1–33
  - Visning af mængden af 8–10
- Hurtigknapper
  - Funktion 1–13
  - Tildeling 2–12
- Højkapacitetsdiskette,
  - diskette, defineret 4–2
- Højttalere 5–4
  - Eksterne (valgfri) 5–5
  - Interne stereo- 1–19, 1–20

**I**

- Identifikation af den bærbare
  - computers dele 1–1
- Infrarød port
  - Placering 1–29, 1–31
  - Se også* Stik; Jackstik
  - Tilslutning til 6–5

**J**

- Jackstik
  - Hovedtelefon 1–28, 1–30
  - Lydstik 5–5
  - Mikrofon 1–28, 1–31, 5–5
  - RJ-11-telefon- 1–22, 1–23
  - RJ-45-netværk 1–29, 1–31, 7–7
  - S-video-out 1–29, 1–31, 5–8
  - Se også* Stik; Infrarød port

**K**

- Kabellås 6–8
- Kabler
  - Lyd 5–8
  - Modem 1–36, 7–3
  - Sikkerhed 6–8
  - Strøm 1–22, 1–23
  - S-video 5–8
- Knappen Trådløs
  - Til/Fra 1–15, 1–21, 7–11
- Knapper
  - Lydstyrke 1–10, 1–12, 1–19,
    - 1–30, 5–2, 5–3
  - Quick Launch 1–13
  - Rulning 2–2, 2–3
  - Strøm 1–9, 1–11
  - TouchPad 2–2, 2–3
  - Trådløs 1–15, 1–21
  - Udløserknop
    - til pc-kort 1–24, 1–26, 8–4
- Komponenter foroven 1–5
- Komponenter i bunden 1–32, 1–33
- Komponenter i højre
  - side 1–28, 1–29, 1–30, 1–31

Komponenter i venstre  
side 1-24, 1-25, 1-26, 1-27

Konfigurationer for optisk  
drevplads 1-25, 1-27

## L

Landespecifik  
modemkabeladapter 7-4

LAN-forbindelse 7-7

Ledninger 1-36

Line-out-stik. *Se* Lydstik

Lufthavnssikkerhedsudstyr 4-3

Lydenheder, tilslutte 5-5

Lydstik

Placering 5-5

Tilslutning af enheder 5-7

Lydstyrke, regulere 5-2

Lysdiode for

batteri 1-5, 1-6, 1-19, 1-21

Lysdiode for Caps Lock 1-7, 1-8

Lysdiode for drev 1-7, 1-8

Lysdiode

for IDE 1-7, 1-8, 1-18, 1-20

Lysdiode for Num Lock 1-7, 1-8

Lysdiode for slot

til digitale medier 1-8

Lysdiode for

strøm/Standby 1-6, 1-18, 1-20

Lysdiode for tastatur 1-7, 1-8

Lysdiode for trådløs

kommunikation 1-30, 7-11

Lysdioder

Batteri 1-5, 1-6, 1-19, 1-21

Caps Lock 1-7, 1-8

IDE 1-7, 1-8, 1-18, 1-20, 4-7

Num Lock 1-7, 1-8, 2-15

Slot til digitale medier 1-8

Strøm 1-5, 1-6

Strøm/

Standby 1-5, 1-6, 1-18, 1-20

Tastatur 1-7, 1-8

Trådløs Til/Fra 1-30, 7-11

Lås, sikkerhedskabel (valgfri) 6-8

Låseknop til batteri 1-32, 1-33

## M

Medier, drev

Isætte/fjerne

en cd eller dvd 4-8

Påvirkes af

lufthavnssikkerhedsudstyr  
4-3

Typer og termer 4-2

Vedligeholdelse af 4-2, 4-4

Visning af indholdet af 4-5

Medietaster 2-10

Memory Stick 8-5

Memory Stick Pro 8-5

Microsoft Ægthedsbevis 1-34

Mikrofon, ekstern 5-5, 5-6

Mikrofonstik 1-28, 1-31

Modem

AT-kommandoer 7-6

Blackout-perioder 7-5

Indstillinger 7-6

Kabel 1-36, 7-3

Konfigurere 7-6

Landespecifik

adapter 1-36, 7-4

Tilslutning 7-2

Modemadapter,

som er specifik for Japan 1-36

Modemgodkendelsesmærkat 1–34  
Modemkabel 1–36  
MultiMediaCard 8–5  
Mærkat for trådløs  
certificering 1–34  
Mærkater

Microsoft Ægthedsbevis 1–34  
Modemgodkendelse 1–34  
Produktidentifikation 1–34  
Servicemærkat 1–34  
System 1–34  
Trådløs certificering 1–34

## **N**

Netledning 1–36  
NTSC-fjernsynsformat 5–11  
Num Lock 2–15, 2–17  
Numerisk tastatur

Aktivering  
og deaktivering 2–15  
Skift tastfunktioner 2–17

Nummer

Produkt nøgle 1–34  
Seriel 1–34

## **O**

Operativsystem,  
produkt nøgle 1–34

Optisk drev

AutoPlay 4–5  
Brug af medietaster med 2–10  
Deaktivering af AutoPlay 4–5  
Isætning/fjernelse  
af medier 4–8  
Tilgængelige typer 4–1  
Undgå Standby og  
Dvaletilstand med 4–4

*Se også* Medier, drev  
Overheadprojektor (valgfri)  
Skift skærm til eller fra 2–8  
Stik til eksternt  
skærm 1–22, 1–23

## **P**

PAL-,  
PAL-M-fjernsynsformater 5–11  
Parallelt stik,  
identificere 1–22, 1–23

Pc-kort

Forøgelse af RAM 8–10  
Funktioner 8–2  
Isætning/fjernelse 8–2  
Komponenternes  
placering 1–24, 1–26  
Konfigurere 8–2

Pegeredskaber

Angivelse af indstillinger 2–4  
TouchPad 2–2, 2–3

Produkt nøgle 1–34

## **R**

RAM

(Random Access Memory) 8–10

RJ-11-telefonstik

Formål 1–23, 1–36  
Modemkabel 7–3  
Placering 1–22

RJ-45-netværksstik

Placering 1–29, 1–31  
Tilslutningsstatus 7–7

Rulleknop 2–2, 2–3

## S

- Secure Digital (SD) 8–5
- Serienummer 1–34
- Servicemærkat 1–34
- Sikkerhed, PC SmartCard Reader (valgfri) 8–2
- Sikkerhedsfunktioner 6–8
- Skærm, ekstern (valgfri)
  - Skift skærm til eller fra 2–8
  - Stik 1–22, 1–23
- Skærm, intern
  - Komponentens placering 1–1, 1–2
  - Lysstyrke 2–8, 2–9, 2–10
  - Skift billede til eller fra 2–8
  - Skærmknap 1–10, 1–12, 1–19
  - Se også* Skærm, ekstern (valgfri)
- Slot til digitale medier 1–24, 8–9
- SmartMedia 8–5
- Software
  - AutoPlay/Autorun/Auto Insert Notification 4–5
  - Infrarød 6–5
  - USB-understøttelse 6–4
- Spare strøm, tip 3–12
- Specifikationer for højde 9–1
- Standby
  - Afslutning 1–9, 1–11, 2–9
  - Lysdiode for strøm/ Standby 1–5, 1–6, 1–18
  - Start 2–9
  - Undgå med infrarød 6–7
  - Undgå under afspilning af medier 4–4
- Statisk elektricitet (ESD) 8–11

## Stik

- 1394 1–28, 1–31
  - Drev 4–3
  - Ekstern skærm 1–22, 1–23
  - Modem 7–2
  - Parallel 1–22, 1–23
  - Strøm 1–22, 1–23
  - Udvidelse 1–29, 1–31
  - USB 1–25, 1–28, 1–31, 6–2
  - Se også* Infrarød port; Jackstik
  - Stik til
    - sikkerhedskabel 1–24, 1–26
  - Strøm
    - Afhjælpning af lav batterispænding 3–8
    - Besparelse 3–12
    - Lysdiode 1–5, 1–6
    - Nominel indgangseffekt 9–2
    - Skift mellem vekselstrøm og batteri 3–1
    - Vinduet Strømstyring 3–6
  - S-videokabel, tilslutte video 5–8
  - S-video-out-stik 1–29, 1–31, 5–8
  - Systemmærkat 1–34
- ## T
- Tastatur, eksternt (valgfrit)
    - Numerisk tastatur 2–13
    - USB-tilslutning 6–4
  - Tastatur, numerisk 2–13
  - Tasten **Fn**, i hotkey-kombinationer 2–5
  - Taster
    - Fn** 2–5
    - Funktion 1–16, 1–17
    - Hotkeys 2–5

- 
- Num Lock** 2–15
  - Numerisk tastatur 1–16, 1–17, 2–13
  - Quick
    - Launch 1–13, 1–14, 1–15
  - Windows-logo 1–14, 1–15
  - Windows-programmer 1–14, 1–15
    - Se også* Knapper
  - Taster på det numeriske tastatur 1–16, 1–17
  - Temperatur, drifts- 9–1
  - TouchPad. *Se* Pegeredskaber
  - Transport af den bærbare computer
    - Miljømæssige specifikationer 9–1
    - Modemgodkendelsesmærkat 1–34
    - Mærkat for trådløs certificering 1–34
    - Serienummer 1–34
    - Temperatur for batteri 3–13
  - Trådløs Bluetooth 7–14
  - Trådløs enhed
    - Aktivering og deaktivering 7–11
    - LAN-tilslutning 7–7
  - Tænd/sluk-knap 1–9, 1–11
- U**
    - Udvidelsesport 1–29, 1–31
    - USB-enheder (valgfrie)
      - Aktivering 6–4
      - Tilslutning 6–2
    - USB-stik 1–25, 1–28, 1–31
  - V**
    - VCR (valgfri), lydstikkets funktion 5–5
    - Vekselstrømsadapter
      - Frakobling 3–1
      - Identifikation 1–36
    - Ventilationsåbninger 1–22, 1–23, 1–24, 1–32, 1–33
    - Videoenhed
      - Aktivering og deaktivering 5–10
      - S-video-out-stik 5–9
      - Tilslutning af lyd 5–8
  - W**
    - Windows-logotast 1–14
    - Windows-programtast 1–14, 1–15
  - Æ**
    - Ægthedsbevis 1–34
-