



# **Maskinvareoversikt**

## HP Notebook

Dokumentdelenummer: 355386-091

November 2003

Denne håndboken beskriver hvor du finner og hvordan du bruker maskinvarefunksjonene, blant annet kontaktene for eksterne enheter. Du finner også spesifikasjoner for strømbehov og driftsmiljø. Dette kan være nyttig informasjon hvis du reiser utenlands med maskinen.

© 2003 Hewlett-Packard Development Company, L.P.

Microsoft® og Windows® er USA-registrerte varemerker for Microsoft Corporation. SD-logoen er varemerke for sin eier. Bluetooth® er et varemerke for sin eier og brukes av Hewlett-Packard Company under lisens.

Informasjonen i dette dokumentet kan endres uten forvarsel. Garantiene for HPs produkter og tjenester er fremsatt i de uttrykkelige garantierklæringene som følger med slike produkter og tjenester. Intet her må tolkes som om det utgjør en ekstra garanti. HP påtar seg ikke ansvar for eventuelle feil eller utelatelser.

Maskinvareoversikt

HP Notebook

Første utgave, november 2003

Referansenummer: zx5000/zv5000/nx9100/nx9105/nx9110

Dokumentdelenummer: 355386-091

---

# Register

## 1 Maskinvarekomponenter

Plassering av de ulike delene på maskinen .....	1-1
Skjerm .....	1-2
Styrepute (TouchPad).....	1-3
Komponenter på oversiden .....	1-5
Strømlamper .....	1-5
Lamper for tastatur og stasjoner .....	1-7
Knapper og brytere for strøm og volum .....	1-9
Quick Launch-knapper og taster på tastaturet.....	1-13
Trådløs på/av-knapp og programtaster .....	1-15
Funksjonstaster og numeriske taster .....	1-16
Komponenter på fremsiden .....	1-18
Komponenter på baksiden .....	1-21
Komponenter på venstre side.....	1-23
Komponenter på høyre side .....	1-27
Komponenter på undersiden .....	1-31
Etiketter .....	1-33
Flere standardkomponenter .....	1-34
Documentation Library (Dokumentasjonsbibliotek) CD.....	1-34
Ledninger, kabler og adaptere .....	1-35

## 2 Styrepute og tastatur

Bruke styreputen . . . . .	2-1
Velge alternativer for styreputen . . . . .	2-4
Bruke direktetastene . . . . .	2-5
Hurtigreferanse for direktetaster . . . . .	2-7
Bruke direktetaster . . . . .	2-8
Direktetastkommandoer . . . . .	2-8
Bruke Quick Launch-knapper . . . . .	2-11
Tilpasse Quick Launch-knappene . . . . .	2-12
Numerisk tastatur . . . . .	2-13
Bruke det numeriske tastaturet . . . . .	2-13

## 3 Batterier

Kjøre maskinen på batteristrøm . . . . .	3-1
Sette inn eller ta ut et batteri . . . . .	3-2
Lade batterier . . . . .	3-4
Vise nøyaktige ladeopplysninger . . . . .	3-5
Vise ladeopplysninger . . . . .	3-5
Vise strømmålerikonet på oppgavelinjen . . . . .	3-6
Ved lav batterispenning . . . . .	3-6
Varsling om lav batterispenning . . . . .	3-6
Varsling om kritisk lav batterispenning . . . . .	3-7
Kontrollere innstillingene for dvalemodus . . . . .	3-7
Hva du gjør ved lav batterispenning . . . . .	3-8
Kalibrere batterier . . . . .	3-9
Når skal du kalibrere . . . . .	3-9
Slik kalibrerer du . . . . .	3-9
Fremgangsmåter og innstillinger for batterisparing . . . . .	3-12
Spare strøm mens du arbeider . . . . .	3-12
Oppbevare batterier . . . . .	3-13
Gjenvinne brukte batterier . . . . .	3-14
Finne flere opplysninger om strømbruk . . . . .	3-14

## 4 Disker og stasjoner

Om diskere og stasjoner . . . . .	4-1
Vedlikeholde stasjoner og medier . . . . .	4-2
Håndtering av diskere og stasjoner . . . . .	4-3
Behandle stasjonsmedier . . . . .	4-4
Bruke medier i stasjoner . . . . .	4-4
Unngå ventemodus og dvalemodus . . . . .	4-4
Vise innhold på media . . . . .	4-5
Legge til en stasjon eller disk . . . . .	4-6
Bruke IDE-lampen . . . . .	4-7
Sette inn eller ta ut medier . . . . .	4-8
Sette inn en CD eller DVD . . . . .	4-8
Ta ut en CD eller DVD (når maskinen har strøm) . . . . .	4-10
Ta ut en CD eller DVD (når maskinen ikke har strøm) . . . . .	4-12
Sette inn en diskett (kun på enkelte modeller) . . . . .	4-14
Ta ut en diskett (kun på enkelte modeller) . . . . .	4-15
Installere en HP USB-digitalstasjon (kun på enkelte modeller) . . . . .	4-16
Installere et SD-kort . . . . .	4-17
Koble en digitalstasjon til USB-kontakten . . . . .	4-18
Sette en digitalstasjon inn i en digitalbrønn . . . . .	4-21
Ta en digitalstasjon ut fra en digitalbrønn . . . . .	4-23
Finne opplysninger om stasjonsprogramvare . . . . .	4-24

## 5 Lyd- og skjermfunksjoner

Justere lydstyrken . . . . .	5-1
Bruke volumknappene . . . . .	5-2
Bruke volumkontrollikonet . . . . .	5-4
Bruke de innebygde høyttalerne . . . . .	5-5
Koble til en ekstern lydenhet . . . . .	5-6
Plassering av lydkontakter . . . . .	5-6
Bruke mikrofonkontakten . . . . .	5-8
Bruke lydutgangen . . . . .	5-8
Koble til S-Video-enhet . . . . .	5-9
Koble til lyd . . . . .	5-9
Slå en videoenhet på eller av . . . . .	5-11
Endre fargefjernsynformat . . . . .	5-12

## 6 Koble til eksterne enheter

Koble til en standardenhet . . . . .	6-1
Koble til en USB-enhet . . . . .	6-2
Bruke en USB-enhet . . . . .	6-4
Koble til en infrarød enhet (kun på enkelte modeller) . . . . .	6-4
Sette opp en infrarød overføring . . . . .	6-6
Unngå ventemodus mens du bruker infrarød . . . . .	6-6
Koble til tyverisikringskabel (tilleggsutstyr) . . . . .	6-7

## 7 Modem og nettverk

Bruke modemmet	
(kun på enkelte modeller) . . . . .	7-1
Koble modemmet til en RJ-11-kontakt . . . . .	7-3
Koble til modemmet med en modemadapter . . . . .	7-4
Begrensninger i enkelte land . . . . .	7-5
Endre modeminnstillingene . . . . .	7-6
Koble til et lokalnettverk (LAN) . . . . .	7-7
Slå av og på nettverkstilkoblingen . . . . .	7-9

---

Koble til et trådløst nettverk (kun på enkelte modeller) . . . . .	7–10
Slå trådløs kommunikasjon på og av . . . . .	7–12
Koble til et trådløst nettverk . . . . .	7–14
Kontrollere status for den trådløse tilkoblingen . . .	7–14
Koble til Bluetooth (kun på enkelte modeller) . . . . .	7–15

## 8 Oppgradere maskinvare

Anskaffe oppgraderinger . . . . .	8–1
Bruke PC-kort . . . . .	8–2
Velge PC-kort . . . . .	8–2
Konfigurere PC-kort . . . . .	8–2
Sette inn et PC-kort . . . . .	8–3
Stoppe og ta ut et PC-kort . . . . .	8–5
Bruke digitalmediakort (kun på enkelte modeller) . . . . .	8–6
Sette inn et digitalmediakort . . . . .	8–7
Ta ut et digitalmediakort . . . . .	8–9
Deaktivere et digitalmediakort . . . . .	8–10
Utvide minnet . . . . .	8–11
Vise minneopplysninger . . . . .	8–11
Ta ut eller sette inn en minnemodul . . . . .	8–12
Ta ut harddisken . . . . .	8–21
Finne flere opplysninger om oppgraderinger . . . . .	8–26

## 9 Spesifikasjoner

Driftsmiljø . . . . .	9–1
Strømforsyning . . . . .	9–2

## Innhold

---

# Maskinvarekomponenter

## Plassering av de ulike delene på maskinen

Hvilke komponenter som leveres sammen med maskinen, avhenger av geografisk område og av maskinmodell. Denne håndboken inkluderer illustrasjoner for de ulike maskinmodellene og funksjonene. Referer til illustrasjonene som ligner mest på maskinmodellen din.

Illustrasjonene nedenfor viser hvor du finner de eksterne standardkomponentene som leveres sammen med de fleste maskinmodellene.



# Skjerm

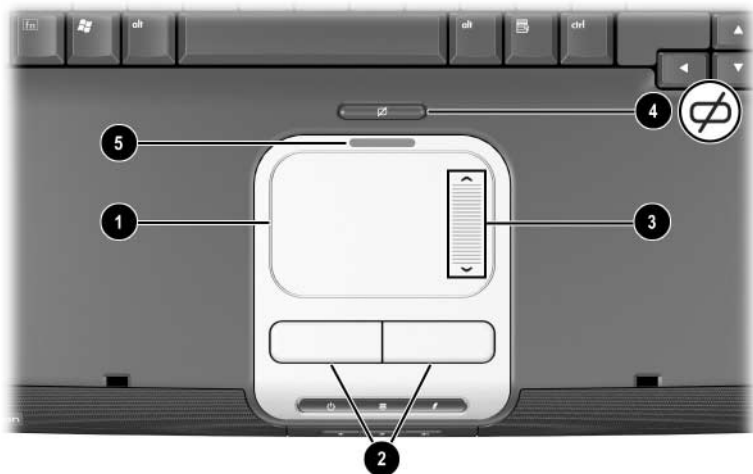


Komponent	Beskrivelse
Skjermutløser	Åpner datamaskinen.



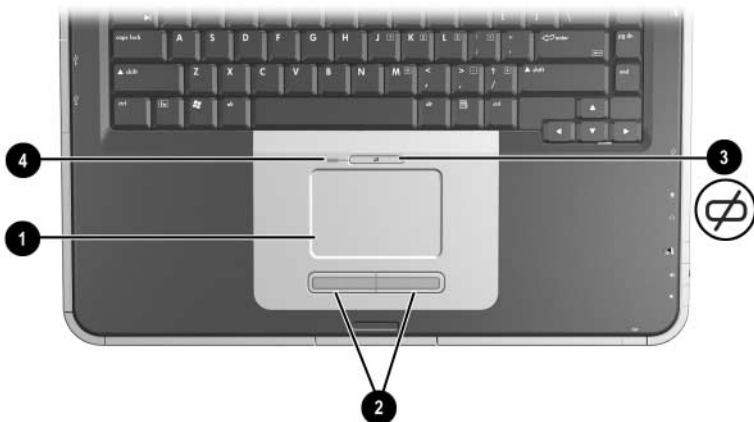
Komponent	Beskrivelse
Skjermutløser	Åpner datamaskinen.

## Styrepute (TouchPad)



Komponent	Beskrivelse
① Styrepute*	Flytter pekeren og merker eller aktiverer elementene på skjermen.
② Venstre og høyre styreputeknapper	Fungerer på samme måte som venstre og høyre knapp på en ekstern mus.
③ Rulleområde	Fungerer på samme måte som rullehjulet på en ekstern mus.
④ Av/på-knapp for styrepute	Slå styreputen på eller av.
⑤ Styreputelampe	På: Styreputen er aktivert.

\*Opplysninger om styreputeinnstillinger finner du i kapittel 2, "[Styrepute og tastatur](#)".



Komponent	Beskrivelse
❶ Styrepute*	Flytter pekeren og merker eller aktiverer elementene på skjermen.
❷ Venstre og høyre styreputeknapper	Fungerer på samme måte som venstre og høyre knapp på en ekstern mus.
❸ Av/på-knapp for styrepute	Slå styreputen på eller av.
❹ Styreputelampe	På: Styreputen er aktivert.

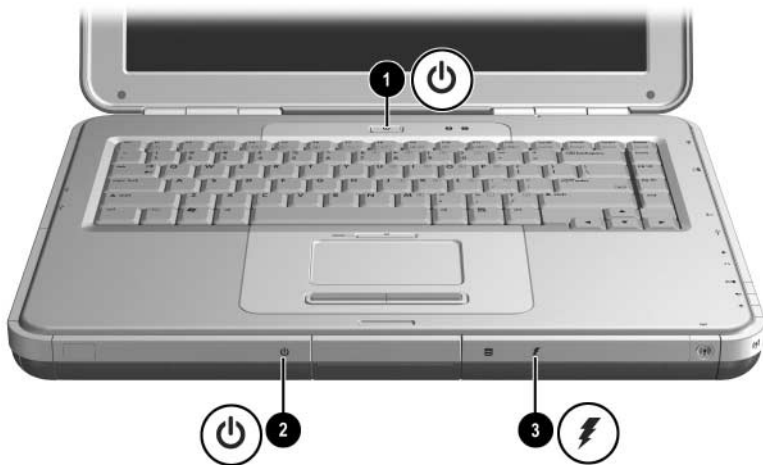
\*Opplysninger om styreputeinnstillinger finner du i kapittel 2, "[Styrepute og tastatur](#)".

# Komponenter på oversiden

## Strømlamper

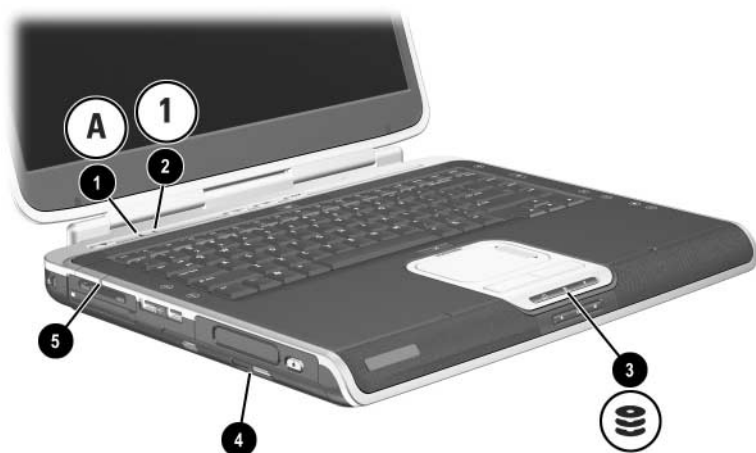


Komponent	Beskrivelse
❶ Strømknaplampe	På: Maskinen er slått på. Bliker: Maskinen er i ventemodus. Av: Maskinen er avslått eller i dvalemodus.
❷ Strøm/ventemodus-lampe	På: Maskinen er slått på. Bliker: Maskinen er i ventemodus. Av: Maskinen er avslått eller i dvalemodus.
❸ Batterilampe	På: Batteriet lades. Bliker: Batteriet har lav spenning. Av: Maskinen kjører på ekstern vekselstrøm, enten uten batteri eller med et fullt oppladet batteri, eller maskinen er ikke koblet til vekselstrøm.



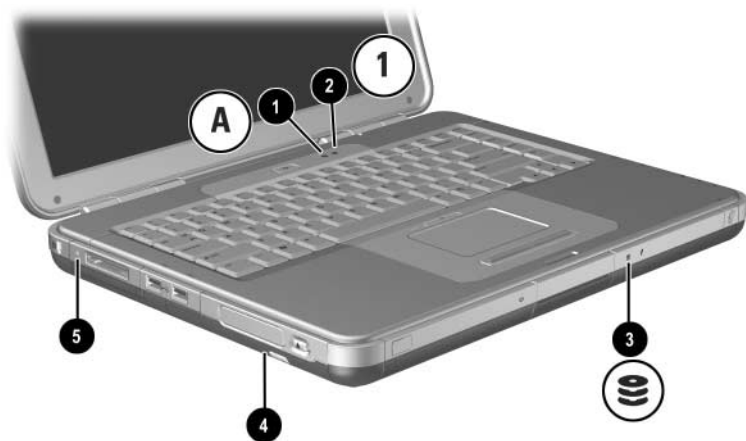
Komponent	Beskrivelse
❶ Strømknapplampe	På: Maskinen er slått på. Blinker: Maskinen er i ventemodus. Av: Maskinen er avslått eller i dvalemodus.
❷ Strøm/ventemodus-lampe	På: Maskinen er slått på. Blinker: Maskinen er i ventemodus. Av: Maskinen er avslått eller i dvalemodus.
❸ Batterilampe	På: Batteriet lades. Blinker: Batteriet har lav spenning. Av: Maskinen kjører på ekstern vekselstrøm, enten uten batteri eller med et fullt oppladet batteri, eller maskinen er ikke koblet til vekselstrøm.

## Lamper for tastatur og stasjoner



Komponent	Beskrivelse
① Caps lock-lampe	På: Caps lock er på.
② Num lock-lampe	På: Num lock eller det innebygde numeriske tastaturet er på.*
③ IDE-lampe (IDE=Integrated Drive Electronics). Kalles også lampen for diskaktivitet	På: Den interne harddisken eller en optisk stasjon er i bruk.
④ Lampe for optisk stasjon	På: Den optiske stasjonen er i bruk.
⑤ Lampe for 5-i-1 digitalmediaspor (kun på enkelte modeller).	På: Et eventuelt digitalmediakort i sporet er i bruk.

\*Opplysninger om hvordan du bruker num lock, det innebygde numeriske tastaturet eller et eksternt numerisk tastatur, finner du i kapittel 2, "[Styrepute og tastatur](#)".




Komponent	Beskrivelse
❶ Caps lock-lampe	På: Caps lock er på.
❷ Num lock-lampe	På: Num lock eller det innebygde numeriske tastaturet er på.*
❸ IDE-lampe (IDE=Integrated Drive Electronics). Kalles også lampen for diskaktivitet.	På: Den interne harddisken eller den optiske stasjonen er i bruk.
❹ Lampe for optisk stasjon	På: Den optiske stasjonen er i bruk.
❺ Lampe for 5-i-1 digitalmediaspor (kun på enkelte modeller)	På: sporet bruker et eventuelt digitalmediakort.

\*Opplysninger om hvordan du bruker num lock, det innebygde numeriske tastaturet eller et eksternt numerisk tastatur, finner du i kapittel 2, "[Styrepute og tastatur](#)".

## Knapper og brytere for strøm og volum



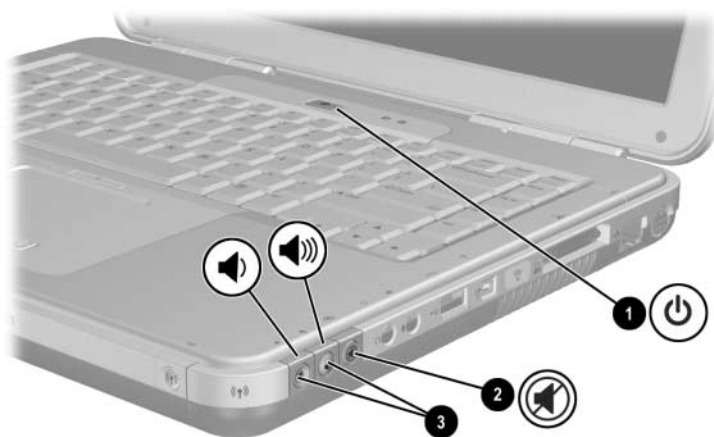
Komponent	Beskrivelse
1 Strømknapp*	<p>Når maskinen er:</p> <ul style="list-style-type: none"> <li>■ Avslått – trykk raskt på knappen for å slå på maskinen.</li> <li>■ På – trykk raskt på knappen for å starte dvalemodus.</li> <li>■ I ventemodus – trykk raskt på knappen for å avslutte ventemodus.</li> <li>■ I dvalemodus – trykk raskt på knappen for å avslutte dvalemodus.</li> </ul> <p> Hvis maskinen henger og du ikke kan slå av Windows på vanlig måte – trykk på knappen og hold den nede i minst 4 sekunder for å slå av maskinen.</p>


(fortsett)



Komponent	Beskrivelse
② Volumknapper (3)	Senk, demp eller øk lydvolümet: <ul style="list-style-type: none"><li data-bbox="389 282 817 334">■ Trykk på den venstre knappen for å senke volumet.</li><li data-bbox="389 345 838 397">■ Trykk på den midterste knappen for å dempe eller gjenopprette lydvolümet.</li><li data-bbox="389 409 944 435">■ Trykk på den høyre knappen for å øke volumet.</li></ul>

\*Denne tabellen beskriver standardinnstillingene. Opplysninger om hvordan du endrer innstillingene for strømknappen finner du i "Strøm"-kapitlet i håndboken *Programvareoversikt* på denne CD-en.



Komponent	Beskrivelse
<b>1</b> Strømknapp*	<p>Når maskinen er:</p> <ul style="list-style-type: none"> <li>■ Avslått – trykk raskt på knappen for å slå på maskinen.</li> <li>■ På – trykk raskt på knappen for å starte dvalemodus.</li> <li>■ I ventemodus – trykk raskt på knappen for å avslutte ventemodus.</li> <li>■ I dvalemodus – trykk raskt på knappen for å avslutte dvalemodus.</li> </ul> <p> Hvis maskinen henger og du ikke kan slå av Microsoft® Windows® på vanlig måte – trykk på knappen og hold den nede i minst 4 sekunder for å slå av maskinen.</p>

(fortsatt)

<b>Komponent</b>	<b>Beskrivelse</b>
② Dempeknapp	På: Lyden er slått av.
③ Volumknapper (2)	Senk eller øk lydvolument: <ul style="list-style-type: none"><li>■ Trykk på den venstre knappen for å senke volumet.</li><li>■ Trykk på den høyre knappen for å øke volumet.</li></ul>

---

\*Denne tabellen beskriver standardinnstillingene. Opplysninger om hvordan du endrer innstillingene for strømknappen finner du i "Strøm"-kapitlet i håndboken *Programvareoversikt* på denne CD-en.


---

## Quick Launch-knapper og taster på tastaturet



Komponent	Beskrivelse
<b>1</b> Quick Launch-knapper: Bilde, Media og Internett	Fra venstre til høyre: Tre programmérbare knapper som gjør at du kan åpne mappen Mine bilder, et multimediasprogram eller gå til Internett med ett enkelt tastetrykk. Ikonet på hver av knappene representerer standardinnstillingen for knappen. Du kan definere knappene slik at de fungerer på en annen måte.
	<p> Opplysninger om hvordan du endrer innstillinger for Quick Launch-knappene finner du i kapittel 2, "<a href="#">Styrepute og tastatur</a>".</p>

(fortsett)

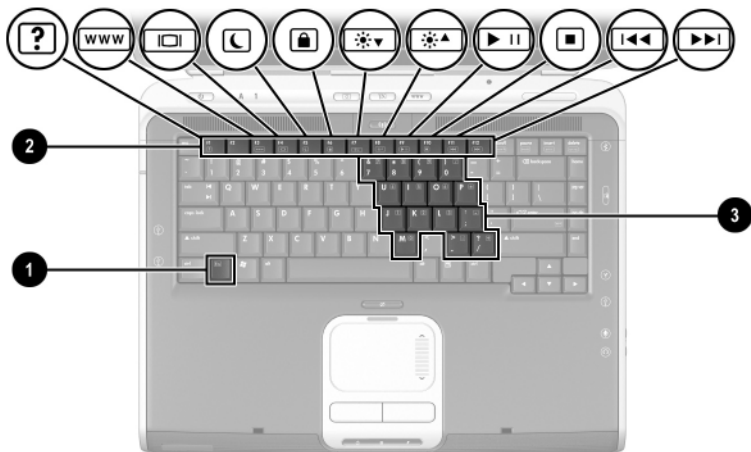
<b>Komponent</b>	<b>Beskrivelse</b>
② På/av-knapp for trådløs enhet	Aktiverer de trådløse enhetene, men oppretter ikke en trådløs tilkobling.   For å opprette en trådløs tilkobling kan du ha behov for tilleggsmaskinvare og programvare.
③ Windows-logotast	Viser Windows startmeny.
④ Windows-programtast	Viser snarveimenyen for et objekt du har merket.

## Trådløs på/av-knapp og programtaster



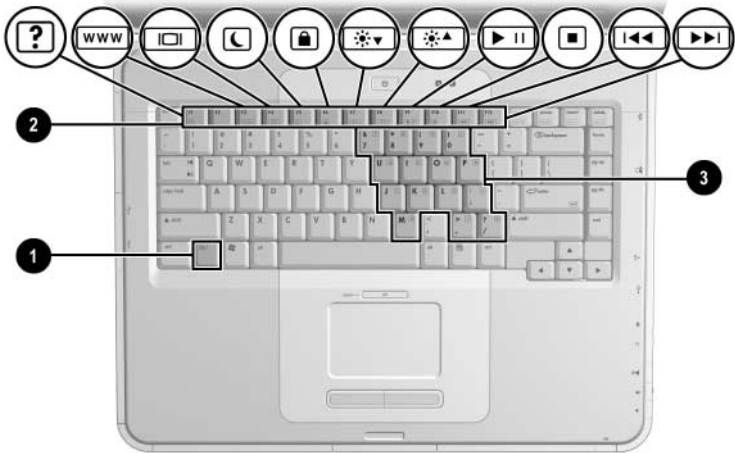
Komponent	Beskrivelse
❶ På/av-knapp for trådløs enhet	Aktiverer de trådløse enhetene, men oppretter ikke en trådløs tilkobling.  ✎ For å opprette en trådløs tilkobling kan du ha behov for tilleggsmaskinvare og programvare.
❷ Windows-logotast	Viser Windows startmeny.
❸ Windows-programtast	Viser snarveimenyen for et objekt du har merket.

## Funksjonstaster og numeriske taster



Komponent	Beskrivelse
① Fn-tast	Brukes sammen med funksjonstastene for å utføre bestemte funksjoner og oppgaver. Du kan for eksempel trykke på <b>Fn+F8</b> for å øke lysstyrken på skjermen.
② Funksjonstaster (11)*	Utfører bestemte maskin- og programoppgaver. Brukt sammen med <b>Fn</b> -tasten, utfører funksjonstastene fra <b>F1</b> til <b>F12</b> bestemte oppgaver som direktetaster. Funksjonstasten <b>F2</b> brukes ikke.
③ Numeriske taster (15)	Kan brukes på samme måte som tastene på et eksternt numerisk tastatur.

\*Se "[Hurtigreferanse for direktetaster](#)" i kapittel 2, "Styreplate og tastatur".

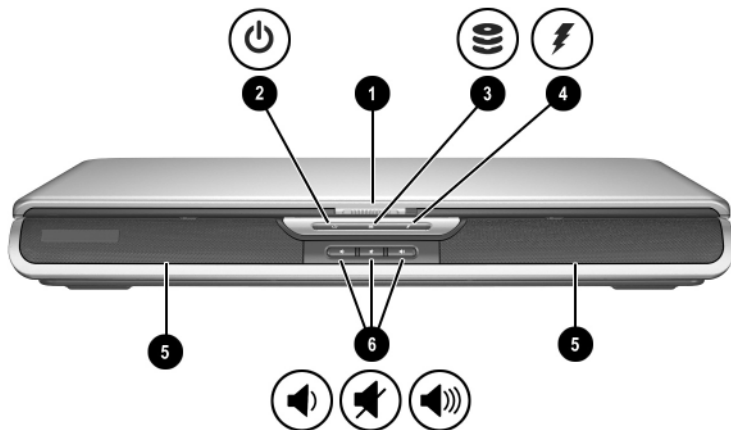


Komponent	Beskrivelse
<b>1</b> Fn-tast	Brukes sammen med funksjonstastene for å utføre bestemte funksjoner og oppgaver. Du kan for eksempel trykke på <b>Fn+F8</b> for å øke lysstyrken på skjermen.
<b>2</b> Funksjonstaster (11)*	Utfører bestemte maskin- og programoppgaver. Brukt sammen med Fn-tasten, utfører funksjonstastene fra <b>F1</b> til <b>F12</b> bestemte oppgaver som direktetaster. Funksjonstasten <b>F2</b> brukes ikke.
<b>3</b> Numeriske taster (15)	Kan brukes på samme måte som tastene på et eksternt numerisk tastatur.

\*Se "[Hurtigreferanse for direktetaster](#)" i kapittel 2, "Styreplate og tastatur".



## Komponenter på fremsiden



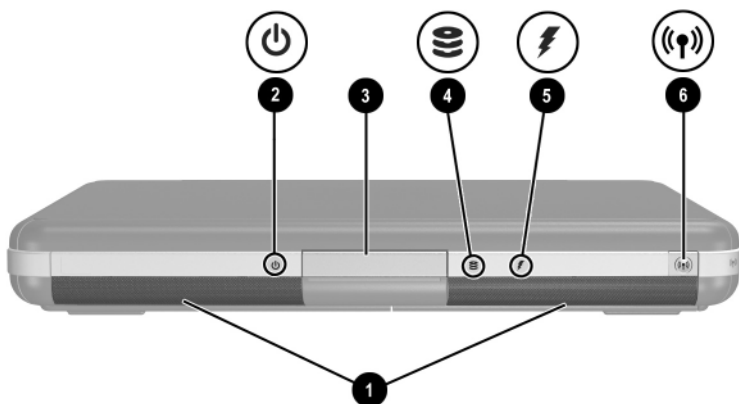
Komponent	Beskrivelse
❶ Skjermutløser	Åpner datamaskinen.
❷ Strøm/ventemodus-lampe	På: Maskinen er slått på. Blinker: Maskinen er i ventemodus. Av: Maskinen er avslått eller i dvalemodus.
❸ IDE-lampe (IDE=Integrated Drive Electronics). Kalles også lampen for diskaktivitet.	På: Den interne harddisken eller en optisk stasjon er i bruk.

(fortsatt)

---

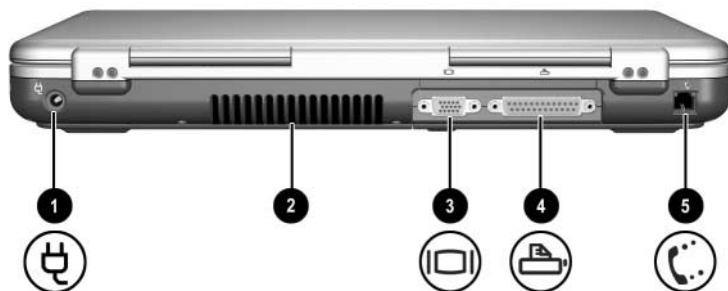
<b>Komponent</b>	<b>Beskrivelse</b>
<b>4</b> Batterilampe	På: Batteriet lades. Blinker: Batteriet har lav spenning. Av: Maskinen kjører på ekstern vekselstrøm, enten uten batteri eller med et fullt oppladet batteri, eller maskinen er ikke koblet til vekselstrøm.
<b>5</b> Stereohøytalere (2)	Gjengir stereolyd.
<b>6</b> Volumknapper (3)	Senk, demp eller øk lydvolümet: <ul style="list-style-type: none"><li>■ Trykk på den venstre knappen for å senke volümet.</li><li>■ Trykk på den midterste knappen for å dempe eller gjenopprette lydvolümet.</li><li>■ Trykk på den høyre knappen for å øke volümet.</li></ul>

---

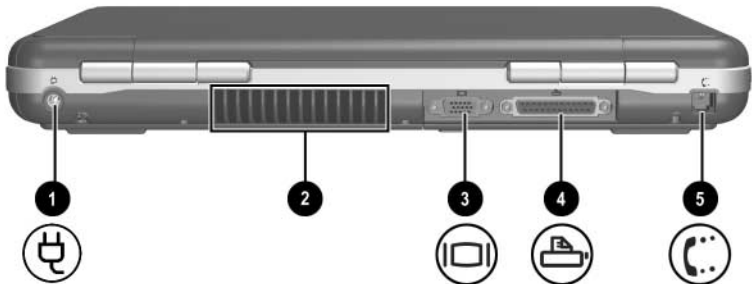


Komponent	Beskrivelse
❶ Stereohøytalere (2)	Gjengir stereolyd.
❷ Strøm/ventemodus-lampe	På: Maskinen er slått på. Blinker: Maskinen er i ventemodus. Av: Maskinen er avslått eller i dvalemodus.
❸ Skjermutløser	Åpner datamaskinen.
❹ IDE-lampe (IDE=Integrated Drive Electronics). Kalles også lampen for diskaktivitet	På: Den interne harddisken eller en optisk stasjon er i bruk.
❺ Batterilampe	På: Batteriet lades. Blinker: Batteriet har lav spenning. Av: Maskinen kjører på ekstern vekselstrøm, enten uten batteri eller med et fullt oppladet batteri, eller maskinen er ikke koblet til vekselstrøm.
❻ På/av-knapp for trådløs enhet	Aktiverer de trådløse enhetene, men oppretter ikke en trådløs tilkobling.  ✎ For å opprette en trådløs tilkobling kan du ha behov for tilleggsmaskinvare og programvare.

## Komponenter på baksiden

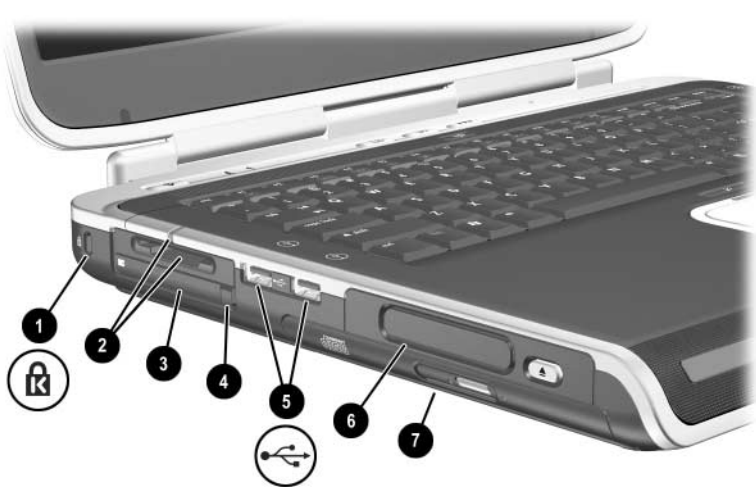



Komponent	Beskrivelse
① Strømkontakt	For tilkobling av vekselstrømadapteren.
② Luftespalte	Kjøler ned interne komponenter. Det er flere luftespalter på undersiden av maskinen.  △ For å unngå at maskinen overopphetes, passer du på at luftespaltene ikke sperrer. Pass på at ikke harde overflater, for eksempel en skriver, eller myke overflater, for eksempel en duk, sperrer for luftstrømmen.
③ Kontakt for ekstern skjerm	For å koble til en ekstern skjerm eller overheadprojektor.
④ Parallellport	For tilkobling av en parallellenhet, for eksempel en skriver.
⑤ RJ-11-kontakt	For tilkobling av modemledningen.



Komponent	Beskrivelse
❶ Strømkontakt	For tilkobling av vekselstrømadapteren.
❷ Luftespalte	Kjøler ned interne komponenter. Det er flere luftespalter på undersiden av maskinen.  △ For å unngå at maskinen overopphetes, passer du på at luftespaltene ikke sperres. Pass på at ikke harde overflater, for eksempel en skriver, eller myke overflater, for eksempel en duk, sperrer for luftstrømmen.
❸ Kontakt for ekstern skjerm	For å koble til en ekstern skjerm eller overheadprojektor.
❹ Parallellport	For tilkobling av en parallellenhets, for eksempel en skriver.
❺ RJ-11-kontakt (kun på enkelte modeller)	For tilkobling av modemledningen. (kun på enkelte modeller)

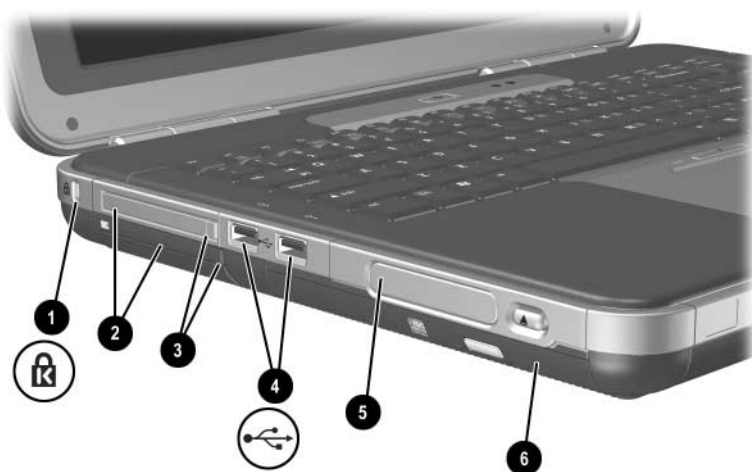
## Komponenter på venstre side



Komponent	Beskrivelse
❶ Feste for tyverisikringskabel	For tilkobling av en eventuell tyverisikringskabel til maskinen. <p data-bbox="540 899 910 1032">  Sikkerhetsfunksjonene er først og fremst forebyggende. Funksjonene kan ikke forhindre at produktet blir ødelagt eller stjålet.         </p>
❷ 5-i-1 digitalmediaspor og lampe (kun på enkelte modeller)	Støtter 5 digitale medieformater: SD-minnekort, MMC (MultiMediaCard), SmartMedia, Memory Stick og Memory Stick Pro. Lampen på: Det digitale mediet er i bruk.
❸ PC-kortspor	Støtter Type I eller Type II 32-bits (CardBus) eller 16-bits PC-kort.
❹ Utløserknapp for PC-kort	Løser ut et PC-kort fra PC-kortsporet.

(fortsatt)

<b>Komponent</b>	<b>Beskrivelse</b>
⑤ USB-kontakter (2)	For å koble til eventuelle USB-enheter, for eksempel en skriver.
⑥ Tre konfigurasjoner: digitalbrønn (tilleggsutstyr), diskettstasjon (tilleggsutstyr), ingen stasjon	Digitalstasjon: Støtter en eventuell HP USB-digitalstasjon i lommestørrelse. Diskettstasjon: Støtter standard 1,4MB disketter. Ingen stasjon: Ingen stasjon er installert.
⑦ Én av fire konfigurasjoner for optisk stasjon	<ul style="list-style-type: none"><li data-bbox="540 516 965 540">■ CD-ROM-stasjon</li><li data-bbox="540 548 965 573">■ DVD-ROM-stasjon</li><li data-bbox="540 581 965 743">■ DVD/CD-RW kombinertstasjon—Kan skrive til skrivbare CD-er, men ikke til skrivbare DVD-er. Stasjonstypen varierer mellom de ulike maskinmodellene.</li><li data-bbox="540 751 965 831">■ DVD+RW/R og CD-RW kombinertstasjon—Kan skrive til både skrivbare CD-er og DVD-er.</li></ul>



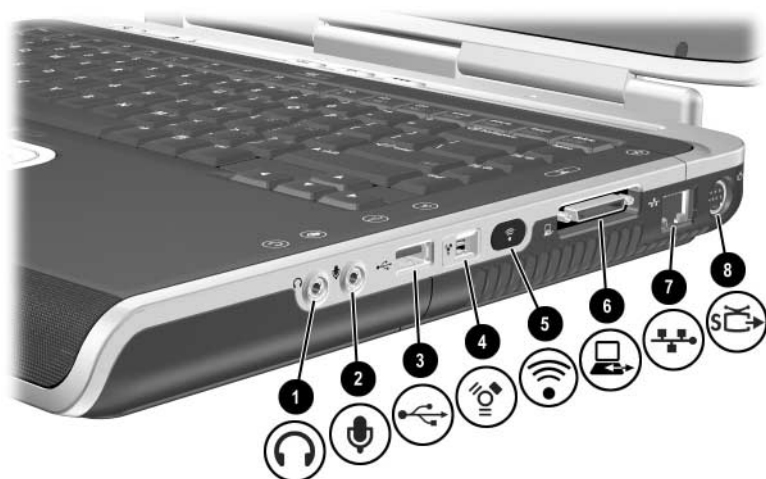
Komponent	Beskrivelse
❶ Spor for tyverisikringskabel	For tilkobling av en eventuell tyverisikringskabel til maskinen.  ✎ Sikkerhetsfunksjonene er først og fremst forebyggende. Funksjonene kan ikke forhindre at produktet blir ødelagt eller stjålet.
❷ PC-kortspor (1 eller 2 spor, kun på enkelte modeller)	Støtter Type I eller Type II 32-bits (CardBus) eller 16-bits PC-kort.
❸ Utløserknapp for PC-kort (1 eller 2 knapper, kun på enkelte modeller)	Løser ut et PC-kort fra PC-kortsporet.

(fortsatt)



<b>Komponent</b>	<b>Beskrivelse</b>
④ USB-kontakter (2)	For å koble til eventuelle USB-enheter, for eksempel en skriver.
⑤ Tre konfigurasjoner: digitalbrønn (tilleggsutstyr), diskettstasjon (tilleggsutstyr), ingen stasjon	Digitalstasjon: Støtter en eventuell HP USB-digitalstasjon i lommestørrelse. Diskettstasjon: Støtter standard 1,4MB disketter. Ingen stasjon: Ingen stasjon er installert.
⑥ Én av fire konfigurasjoner for optisk stasjon	■ CD-ROM-stasjon ■ DVD-ROM-stasjon ■ DVD/CD-RW kombinertstasjon—Kan skrive til skrivbare CD-er, men ikke til skrivbare DVD-er. Stasjonstypen varierer mellom de ulike maskinmodellene. ■ DVD+RW/R og CD-RW kombinertstasjon—Kan skrive til både skrivbare CD-er og DVD-er.

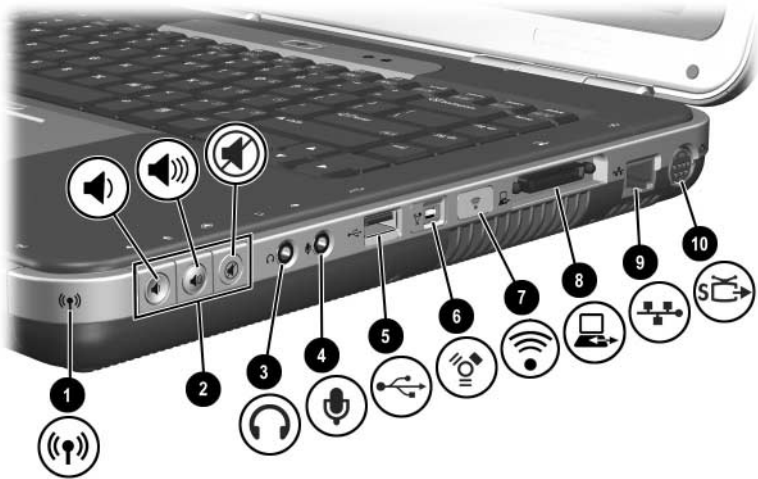
## Komponenter på høyre side



Komponent	Beskrivelse
① Lydutgang	For tilkobling av eventuelle hodetelefoner eller høyttalere med egen strømforsyning. Brukes også for å koble til lydfunksjonen av lyd/video-enheter som en TV eller videospiller.
② Lydingang, mikrofonkontakt	For å koble til en eventuell ekstern mikrofon.
③ USB-kontakt	For tilkobling av en USB-enhet, for eksempel en skriver.
④ 1394-kontakt (kun på enkelte modeller)	For tilkobling av en eventuell 1394-enhet, for eksempel et videokamera.

(fortsatt)

<b>Komponent</b>	<b>Beskrivelse</b>
⑤ Infrarødport (kun på enkelte modeller)	Gir trådløs kommunikasjon mellom maskinen og en IrDA-kompatibel enhet.
⑥ Ekspansjonskontakt	Kobler til en eventuell HP-ekspansjonsbase.
⑦ RJ-45 nettverkskontakt	Kobler til en eventuell nettverkskabel.
⑧ S-Video-utgang	For å koble til S-Video-enheter som for eksempel TV, overheadprojektor, videospiller eller videokamera.

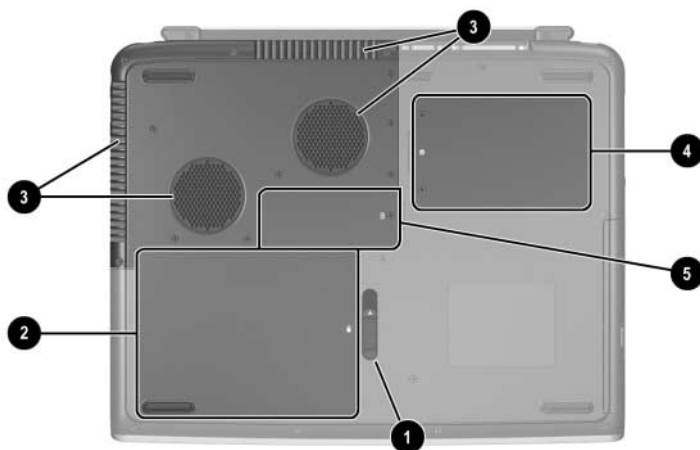


Komponent	Beskrivelse
❶ Trådløs på/av-lampe	På: Eventuelle trådløse enheter er aktivert, men en trådløs tilkobling er ikke nødvendigvis opprettet. Av: Ingen trådløse enheter er aktive.
❷ Volum-knapper og (3) og lyddempingslampe	Senk, demp eller øk lydvolümet: <ul style="list-style-type: none"> <li>■ Trykk på den venstre knappen for å senke volumet.</li> <li>■ Trykk på den midterste knappen for å øke volumet.</li> <li>■ Trykk på den høyre knappen for å dempe eller gjenopprette lydvolümet.</li> <li>■ Lampen på: Lyden er slått av.</li> </ul>
❸ Lydutgang	For tilkobling av eventuelle hodetelefoner eller høyttalere med egen strømforsyning. Brukes også for å koble til lydfunksjonen av lyd/video-enheter som en TV eller videospiller.

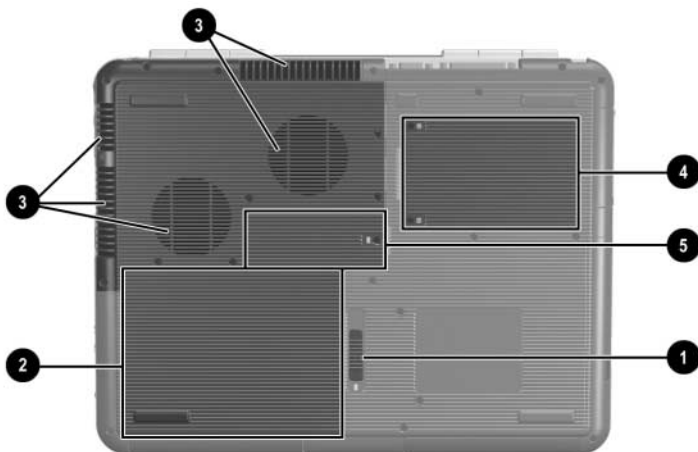
(fortsett)

<b>Komponent</b>	<b>Beskrivelse</b>
④ Lydingang, mikrofonkontakt	For å koble til en eventuell ekstern mikrofon.
⑤ USB-kontakt	For tilkobling av en USB-enhet, for eksempel en skriver.
⑥ 1394-kontakt (kun på enkelte modeller)	For tilkobling av en eventuell IEEE 1394 -enhet, for eksempel et videokamera.
⑦ Infrarødport (kun på enkelte modeller)	Gir trådløs kommunikasjon mellom maskinen og en IrDA-kompatibel enhet.
⑧ Ekspansjonskontakt	Kobler til en eventuell HP-ekspansjonsbase.
⑨ RJ-45 nettverkskontakt	Kobler til en eventuell nettverkskabel.
⑩ S-Video-utgang	For å koble til S-Video-enheter som for eksempel TV, overheadprojektor, videospiller eller videokamera.

## Komponenter på undersiden



Komponent	Beskrivelse
❶ Batteriutløser	Løser ut batteriet fra batteribrønnen.
❷ Batteribrønn	Rommer batteriet.
❸ Luftespalter	Kjøler ned interne komponenter.  ⚠ For å unngå at maskinen overopphetes, passer du på at luftespaltene ikke sperrer. Pass på at ikke harde overflater, for eksempel en skriver, eller myke overflater, for eksempel en duk, sperrer for luftstrømmen.
❹ Harddiskbrønn	Inneholder hovedharddisken.
❺ Minnebrønn	Har to minnespor, og ett av dem er tilgjengelig for minneoppgradering (128 MB, 256 MB, 512 MB eller 1024 MB). Avhengig av maskinmodell kan minnesporet ved levering inneholde et utskiftbart minnekort, eller det kan være tomt.



Komponent	Beskrivelse
❶ Batteriutløser	Løser ut batteriet fra batteribrønnen.
❷ Batteribrønn	Rommer batteriet. Batteritype og plassering ved levering varierer mellom de ulike maskinmodellene.
❸ Luftespalte	Kjøler ned interne komponenter.  △ For å unngå at maskinen overopphetes, passer du på at luftespaltene ikke sperrer. Pass på at ikke harde overflater, for eksempel en skriver, eller myke overflater, for eksempel en duk, sperrer for luftstrømmen.
❹ Harddiskbrønn	Inneholder hovedharddisken.
❺ Minnebrønn	Har to minnespor, og ett av dem er tilgjengelig for minneoppgradering (128 MB, 256 MB, 512 MB eller 1024 MB). Avhengig av maskinmodell kan minnesporet ved levering inneholde et utskiftbart minnekort, eller det kan være tomt.

## Etiketter

Etikettene på undersiden av maskinen og inne i batteribrønnen inneholder informasjon som kan være nyttig ved feilsøking av problemer og ved reise i utlandet.

- Servicemerke-etiketten på undersiden av maskinen viser produktnavnet, produktnummeret (P/N) og serienummeret (S/N) for maskinen. Du får bruk for serienummeret og produktnummeret hvis du skal kontakte kundestøtte.
- Microsofts ekthetssertifikat (Certificate of Authenticity), som du finner på undersiden av maskinen, inneholder produktnøkkelen (Product Key). Du kan få bruk for produktnøkkelen hvis du skal oppdatere eller feilsøke operativsystemet.
- Systemetiketten inne i batteribrønnen viser reguleringsopplysninger om maskinen.
- Produkt-ID-etiketten inne i batteribrønnen inneholder serienummeret (S/N) for maskinen og en kode som beskriver den opprinnelige konfigurasjonen av maskinen.
- Modemgodkjenningsetiketten på et eventuelt internt modem viser reguleringsopplysninger for modemmet.
- Etikettene med trådløse sertifiseringer inne i batteribrønnen viser opplysninger for de ulike typene trådløse enheter. Etikettene viser reguleringsopplysninger og i hvilke land eventuelle trådløse enheter er godkjent for bruk. Disse opplysningene kan være nyttige dersom du skal bruke den trådløse enheten ved reiser i utlandet.



## Flere standardkomponenter

Hvilke komponenter som leveres sammen med maskinen, avhenger av geografisk område og av maskinmodell. Figurene og tabellene nedenfor viser de eksterne standardkomponentene som leveres med de fleste modellene.

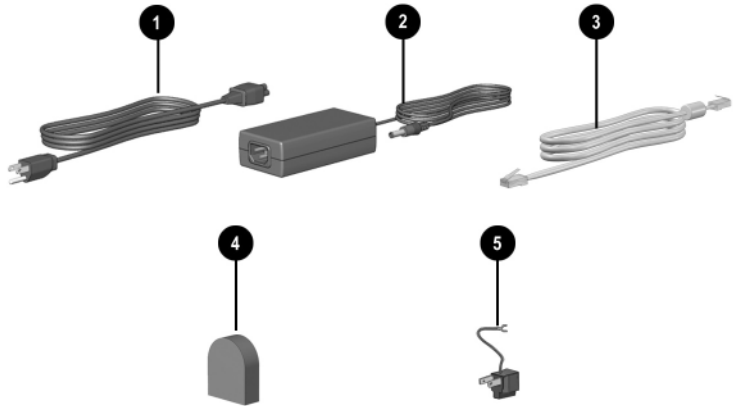
### Documentation Library (Dokumentasjonsbibliotek) CD

CD-en *Documentation Library* (Dokumentasjonsbibliotek) inneholder følgende håndbøker:

- *Maskinvareoversikt* (håndboken du leser nå)
- *Programvareoversikt*
- *Vedlikehold, transport og reise*
- *Opplysninger om forskrifter og sikkerhet*
- *Sikkerhet og komfort*
- *Feilsøking*
- *Modem og nettverk*

Opplysninger om hvordan du bruker CD-en *Documentation Library* (Dokumentasjonsbibliotek) finner du i den trykkede *Komme i gang*-håndboken som leveres sammen med maskinen.

## Ledninger, kabler og adaptere



Komponent	Beskrivelse
① Strømledning*	For å koble vekselstrømadapteren til et vekselstrømuttak.
② Strømadapter**	Konverterer vekselstrøm til likestrøm.
③ Modemledning (kun på enkelte modeller)*	Kobler modemmet til en RJ-11 telefonkontakt eller til en landspesifikk modemadapter.
④ Landspesifikk modemadapter (leveres ved behov)	For å koble modemledningen til andre telefonkontakter enn RJ-11.
⑤ Japansk strømadapter (kun Japan)	For å koble vekselstrømadapteren til et topols strømuttak.

\*Utseendet på strømledninger og modemledninger varierer fra land til land.  
 \*\*Utseendet på strømadaptene varierer fra land til land.

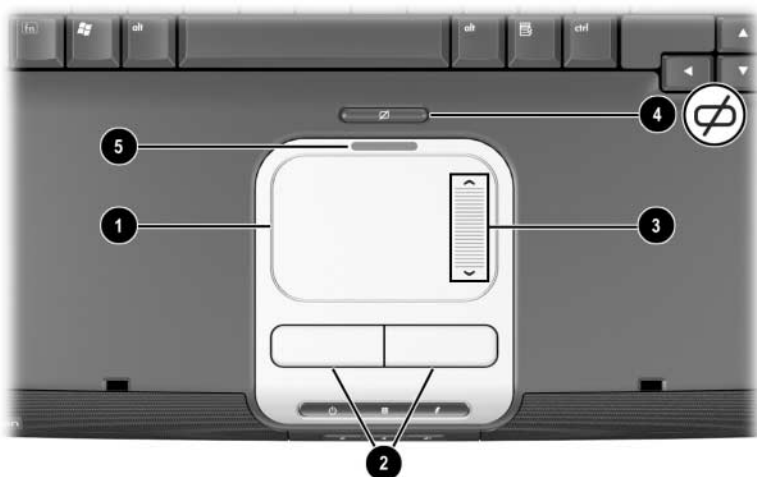
---

## Styrepute og tastatur

### Bruke styreputen

Med styreputen kan du utføre samme funksjoner som med en eventuell ekstern mus.

- For å flytte pekeren, skyver du fingeren over styreputen ❶ i samme retning som du ønsker å flytte pekeren.
  - ✎ Hvis pekeren fortsetter å bevege seg etter at du slipper opp fingeren fra styreputen, venter du noen få sekunder på at pekeren skal slutte å bevege seg.
- Venstre og høyre styreputeknapp ❷ bruker du på samme måte som venstre og høyre knapp på en ekstern mus.
- Bruk rulleområdet på styreputen ❸ på samme måte som du bruker rullefeltene på vinduskantene. På den måten kan du flytte visningsområdet opp, ned, og til høyre og venstre.
- Bruk på/av-knappen ❹ for å slå av styreputen. Også styreputelampen slås av ❺.



Styreputekomponenter

- For å flytte pekeren, skyver du fingeren over styreputen **1** i samme retning som du ønsker å flytte pekeren.
  - ✎ Hvis pekeren fortsetter å bevege seg etter at du slipper opp fingeren fra styreputen, venter du noen få sekunder på at pekeren skal slutte å bevege seg.
- Venstre og høyre styreputeknapp **2** bruker du på samme måte som venstre og høyre knapp på en ekstern mus.
- Bruk på/av-knappen **3** for å slå av styreputen. Også styreputelampen slås av **4**.



Styreputekomponenter

## Velge alternativer for styreputen

Styreputen støttes av museprogramvaren i operativsystemet. For å vise vinduet Egenskaper for Mus velger du Start > Kontrollpanel > Skrivere og annen maskinvare > Mus.

Blant innstillingene du kan velge er:

- **Trykking på styreputen**, som gjør at du kan trykke (dunke lett med fingeren) én eller to ganger på styreputen for å merke et objekt.
- **Kantbevegelse (inertial movement)** – gjør at du kan fortsette å rulle selv om fingeren har nådd kanten av styreputen.
- **Skrijving** - gjør at du ikke bruker styreputen ved et uhell mens du skriver med tastaturet.

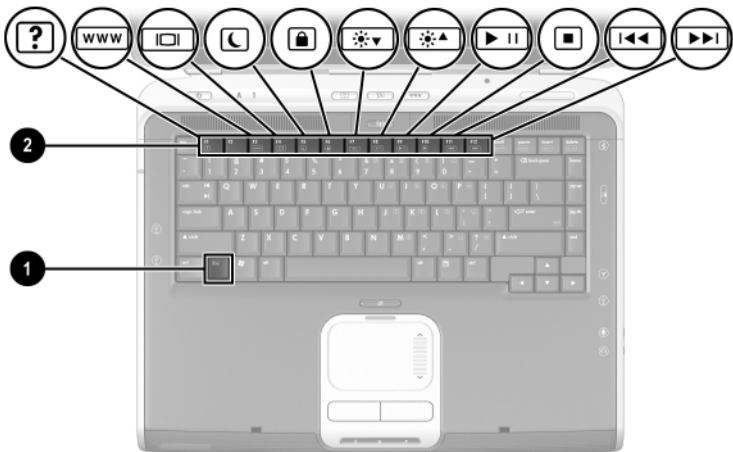
Du finner også andre funksjoner, som musespor og innstillinger for musehastighet i de andre kategoriene i vinduet Egenskaper for mus.

## Bruke direktetastene

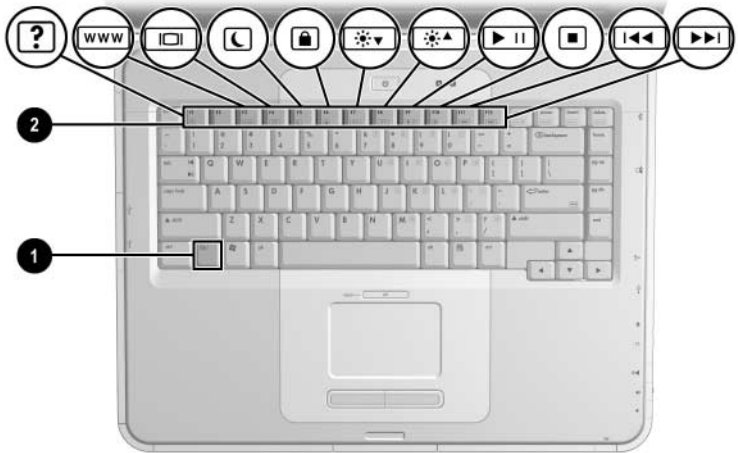


I denne håndboken er navnene på funksjonstastene skrevet med store bokstaver (**Fn**, **F5**). På tastaturet på maskinen kan funksjonstastene være merket med små bokstaver (**fn**, **f5**).

Direktetaster er forhåndsdefinerte kombinasjoner av **Fn**-tasten ❶ og en av funksjonstastene ❷. Bortsett fra funksjonstasten **F2**, viser ikonene på tastene **F1** til **F12** hvilken direktetastfunksjon tasten har. Funksjonstasten **F2** brukes ikke.



*Plassering av direktetaster*



*Plassering av direktetaster*



## Hurtigreferanse for direktetaster

Tabellen nedenfor beskriver fabrikkinnstillingene for direktetastene.

<b>Standardfunksjon</b>	<b>Direktetast</b>
Starte Hjelp og støtte.	<b>Fn+F1</b>
Ikke i bruk.	<b>Fn+F2</b>
Starte Microsoft Internet Explorer.	<b>Fn+F3</b>
Skifte skjerm.	<b>Fn+F4</b>
Starte ventemodus.	<b>Fn+F5</b>
Aktivere hurtiglåsing (QuickLock).	<b>Fn+F6</b>
Redusere lysstyrken på skjermen.	<b>Fn+F7</b>
Øke lysstyrken på skjermen.	<b>Fn+F8</b>
Spille, pause eller gjenoppta en musikk-CD eller DVD.	<b>Fn+F9</b>
Stoppe en musikk-CD eller DVD.	<b>Fn+F10</b>
Spiller forrige spor eller kapittel på en musikk-CD eller DVD.	<b>Fn+F11</b>
Spille neste spor på en musikk-CD eller DVD.	<b>Fn+F12</b>

## Bruke direktetaster

Slik bruker du direktetastene på tastaturet på maskinen:

- Trykk raskt på **Fn**-tasten og så raskt på den andre tasten i kommandoen.  
-eller-
- Trykk på og hold nede **Fn**-tasten og trykk raskt på den andre tasten i kombinasjonen. Deretter slipper du opp begge tastene samtidig.

## Direktetastkommandoer

### Starte Hjelp og støtte (Fn+F1)

Hjelp og støtte er et nyttig verktøy der du blant annet kan kontakte en kundestøttespesialist fra HP, laste ned de nyeste driverne og produktopplysningene, og der du kan lære mer om hvordan du bruker og vedlikeholder maskinen.

Trykk på direktetasten **Fn+F1** for å åpne Hjelp og støtte-vinduet.

### Åpne Internet Explorer (Fn+F3)

Trykk på direktetasten **Fn+F3** for å starte Microsoft Internet Explorer.

### Skifte skjerm (Fn+F4)

Du kan bruke direktetasten **Fn+F4** for å veksle visningen mellom skjermene som er koblet til maskinen. Hvis for eksempel en eksternt skjerm er koblet til maskinen, trykker du på **Fn+F4** flere ganger for å veksle mellom skjermen på datamaskinen, den eksterne skjermen eller begge skjermene samtidig.

## Starte ventemodus (Fn+F5)

Som standard brukes direktetastene **Fn+F5** for å starte ventemodus.

- Når maskinen er slått på, trykker du på direktetasten **Fn+F5** for å starte ventemodus. Når maskinen går i ventemodus, lagres arbeidet ditt i minnet (RAM), skjermen tømmes og maskinen sparer strøm. Mens maskinen er i ventemodus blinker strøm/ventemodus-lampen.
- For å avslutte ventemodus trykker du raskt på strømknappen eller på styreputen, en tast på tastaturet eller på en annen pekeenhet.

Du kan endre funksjonen direktetasten **Fn+F5** har. Du kan for eksempel velge at direktetasten **Fn+F5** skal starte dvalemodus i stedet for ventemodus. Flere opplysninger om ventemodus, dvalemodus og hvordan du endre innstillingene for direktetastene **Fn+F5** finner du i "Strøm"-kapitlet i håndboken *Programvareoversikt* på denne CD-en.

## Starte QuickLock (hurtiglåsing) (Fn+F6)

Med QuickLock-funksjonen deaktiveres tastaturet og påloggingsvinduet vises på skjermen. QuickLock påvirker ikke styreputen.

For at du skal kunne bruke QuickLock-funksjonen, må du bruke et Windows-passord. Dokumentasjonen for operativsystemet har mer informasjon om dette.

Starter du QuickLock ved å trykke på direktetasten **Fn+F6**. For å deaktivere QuickLock, oppgir du Windows-passordet.

## **Redusere lysstyrken på skjermen (Fn+F7)**

Trykk på direktetastene **Fn+F7** for å redusere lysstyrken på skjermen. Du sparer strøm ved å redusere lysstyrken.

## **Øke lysstyrken på skjermen (Fn+F8)**

Trykk på direktetasten **Fn+F8** for å øke lysstyrken på skjermen.

## **Spille, pause eller fortsette avspillingen av musikk-CD eller DVD (Fn+F9)**

Hvis det er en musikk-CD eller DVD i den optiske stasjonen, trykker du på direktetasten **Fn+F9** for å starte avspillingen.

Hvis en musikk-CD eller DVD spilles av i den optiske stasjonen, trykker du på direktetastene **Fn+F9** for å pause avspillingen.

Hvis du har pauset avspillingen av en musikk-CD eller DVD i den optiske stasjonen med direktetasten **Fn+F9**, trykker du på direktetasten **Fn+F9** igjen for å fortsette avspillingen.

## **Stoppe en musikk-CD eller DVD (Fn+F10)**

Hvis en musikk-CD eller DVD spilles av i den optiske stasjonen, trykker du på direktetasten **Fn+F10** for å stoppe avspillingen.

## **Spille forrige spor på en musikk-CD eller DVD (Fn+F11)**

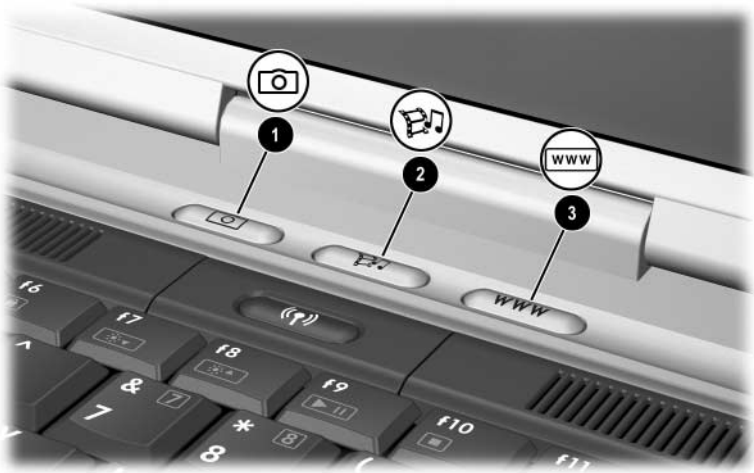
Trykk på direktetastene **Fn+F11** for å velge forrige spor på en musikk-CD eller DVD som spilles av i den optiske stasjonen.

## **Spille neste spor på en musikk-CD eller DVD (Fn+F12)**

Trykk på direktetasten **Fn+F12** for å velge neste spor på en musikk-CD eller DVD som spilles av i den optiske stasjonen.

## Bruke Quick Launch-knapper

Med de tre Quick Launch-knappene får du tilgang til dataprogrammer eller til Internett med ett enkelt tastetrykk.



*Plassering av Quick Launch-knappene*

Knappenavn	Standard tilknytning
① Bilde	Åpner mappen Mine bilder og starter standardprogrammet for behandling av bilder.
② Media	Starter standard multimedieprogram.
③ Internett	Starter Microsoft Internet Explorer eller åpner en personlig nettside som du kan tilpasse.

## Tilpasse Quick Launch-knappene

Quick Launch-knappene kan knyttes til dataprogrammer, nettsteder eller nettverksteder eller til datafiler. Du kan for eksempel bestemme at en Quick Launch-knapp skal starte nettleseren din og gå til et bestemt nettsted. Eller du kan bestemme at knappen skal starte et program, for eksempel Microsoft Word, eller at den skal åpne en bestemt fil, for eksempel et Excel-regneark.

Du kan gruppere tilknytningene i egne knappeoppsett. Når du velger et oppsett, er det bare knappetilknytningene innen oppsettet som er aktive. Tilknytningene og oppsettene kan du definere, endre og slette i vinduet for Quick Launch-knapper.

Slik endrer du tilknytningen for en knapp:

1. Velg Start > Kontrollpanel > Skrivere og annen maskinvare > Quick Launch Buttons.
2. På kategorien Settings (Innstillinger) velger du knappen du vil endre tilknytningen for.
3. Skriv et navn for knappen og velg programmet, dokumentet, mappen eller nettstedet som du vil at knappen skal åpne.

Hvis du vil at det skal vises et ikon for knappen på skrivebordet eller oppgavelinjen i Windows, går du til kategorien Advanced (Avansert) og krysser av i de relevante feltene.

## Numerisk tastatur

Maskinen har et innebygd numerisk tastatur og støtter et eksternt numerisk tastatur eller et eksternt tastatur med eget numerisk tastatur.

## Bruke det numeriske tastaturet

Tastaturet på datamaskinen har 15 taster som kan brukes på samme måte som tastene på et eksternt numerisk tastatur.

Når det numeriske tastaturet er slått på, fungerer tastene på det innebygde tastaturet på den måten som vises av symbolet på øverste høyre hjørne av tasten.

Du kan fremdeles bruke tastene på vanlig måte, selv om det numeriske tastaturet er aktivert. Se "[Slå det innebygde numeriske tastaturet på og av](#)" senere i dette kapitlet.



*Plassering av numeriske taster*



*Plassering av numeriske taster*



## Slå det innebygde numeriske tastaturet på og av

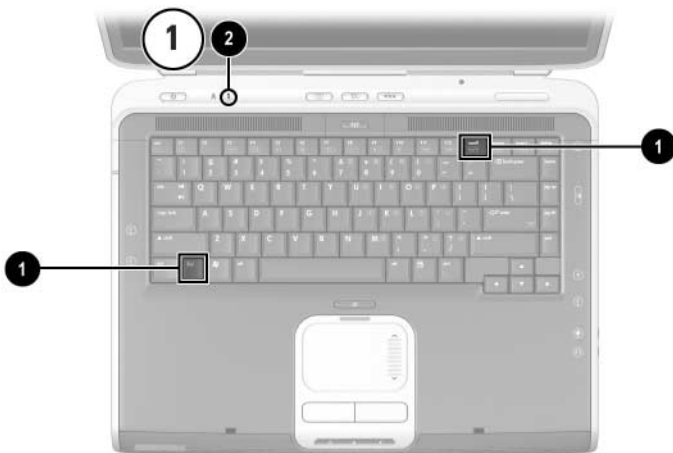
Når det numeriske tastaturet er av, trykker du på **Fn+num lk ❶** på maskinen for å slå det på. Når det numeriske tastaturet er på, trykker du på **Fn+num lk** på maskinen (eller på **num lock**-tasten på et eksternt numerisk tastatur) for å slå det numeriske tastaturet av.

Num lock-lampen ❷ lyser:

- Når det innebygde numeriske tastaturet er på  
-eller-
- Et eksternt numerisk tastatur der **num lock** er slått på, er koblet til maskinen.



Det numeriske tastaturet kan ikke slås på mens et eventuelt eksternt numerisk tastatur er koblet til USB-kontakten på en eventuell ekspansjonsbase fra HP.



*Plassering av Fn- og num lock-tastene og num lock-lampen*



*Plassering av **Fn**- og **num lock**-tastene og num lock-lampen*

## Bytte tastfunksjoner på det numeriske tastaturet

Du kan bytte mellom å bruke tastene på det innebygde numeriske tastaturet som numeriske taster eller som vanlige taster, ved å bruke **Fn**-tasten eller tastkombinasjonen **Fn+skift**.

- For å bruke en tast på det numeriske tastaturet som numerisk tast mens det numeriske tastaturet er slått av, trykker du på og holder nede **Fn**-tasten mens du trykker på tasten på det numeriske tastaturet.
- Slik kan du bruke de numeriske tastene som standard taster (mens det numeriske tastaturet er aktivert):
  - Trykk på og hold nede **Fn** for å skrive med små bokstaver.
  - Trykk på og hold nede **Fn+skift** for å skrive med store bokstaver.

Når du slipper opp **Fn**-tasten, fungerer tastene som numeriske taster igjen.

## Slå num lock på eller av mens du arbeider

For å slå av eller på num lock på et eksternt numerisk tastatur mens du arbeider, trykker du på **num lock**-tasten på det eksterne numeriske tastaturet (ikke på det innebygde numeriske tastaturet).

## **Kjøre maskinen på batteristrøm**


Maskinen veksler automatisk mellom å bruke vekselstrøm og batteristrøm. Ekstern vekselstrøm brukes alltid når maskinen er koblet til en ekstern vekselstrømkilde. Maskinen vil kun skifte til batteristrøm hvis maskinen kobles fra den eksterne strømkilden.

Hvis du lar batteriet bli værende i maskinen, lades det så lenge maskinen er koblet til en ekstern vekselstrømkilde. Med et ladet batteri i maskinen er du også beskyttet mot å miste arbeidet ditt hvis strømmen går.

På den andre siden vil et batteri som står i maskinen, lades sakte ut når maskinen er slått av. Om du skal la batteriet bli værende i maskinen eller oppbevare det et annet sted, avhenger av hvordan du arbeider.

## Sette inn eller ta ut et batteri


---

 **OBS:** For å unngå at du mister ulagrede data når du bytter et batteri som er den eneste strømkilden, må du starte dvalemodus eller slå av maskinen før du tar ut batteriet.

---

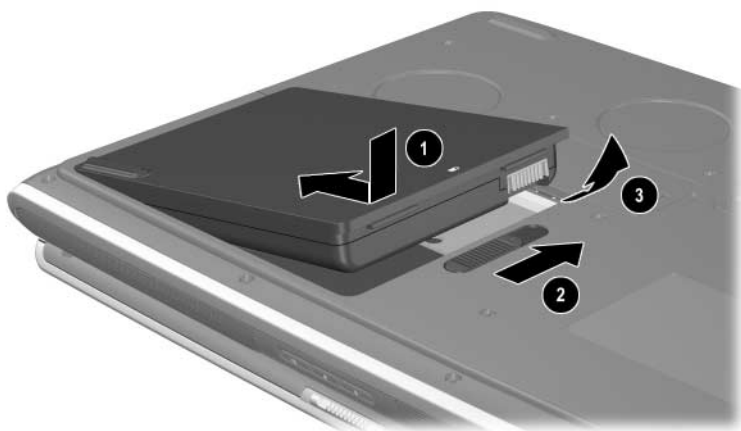
Slik setter du inn eller tar ut et batteri:

- Slå av maskinen eller start dvalemodus ved å trykke raskt på strømknappen.
  - For å sette inn et batteri skyver du det på plass inn i batteribrønnen ❶.
  - For å ta ut et batteri, skyver og holder du batteriutløseren ❷ mot den bakre delen av maskinen samtidig som du trekker batteriet ut av batteribrønnen ❸.
- 

 **OBS:** Ikke koble til strøm før strøm/ventemodus-lampen slår seg av for å vise at maskinen er i dvalemodus.

---

- Slå på maskinen eller avslutt dvalemodus ved å trykke raskt på strømknappen.



*Sette inn eller ta ut et batteri*

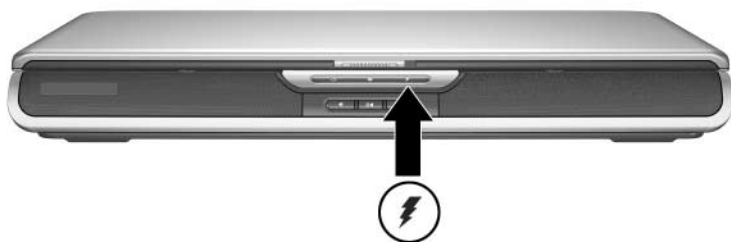


*Sette inn eller ta ut et batteri*

## Lade batterier

Batteriet lades automatisk når maskinen er koblet til en ekstern strømkilde via en strømadapter. Batterier kan lades enten du bruker maskinen eller ikke, men de lades raskere når maskinen er slått av. Når maskinen er i bruk vil ladingen ta lenger tid, avhengig av bruken av maskinen.

Batterilampen lyser så lenge batteriet lades. Lampen slås av når batteriet er helt oppladet.



*Plassering av batterilampe*



*Plassering av batterilampe*

## Vise nøyaktige ladeopplysninger

Lading av batteriet forlenger batteriets levetid og øker nøyaktigheten på visningen av ladenivået. Når du lader et batteri:

- La batteriet lades *helt ut* før du lader det.
- Lad batteriet *helt opp*. Selv et helt nytt batteri kan vise unøyaktige ladeopplysninger hvis det ikke har blitt ladet helt opp.
- Ved å lade batteriet helt ut og opp reduserer du behovet for kalibrering av batteriet.
- Hvis batteriet i maskinen ikke har vært brukt på én måned, kan det være nødvendig å kalibrere batteriet. Flere opplysninger finner du under "[Kalibrere batterier](#)" i dette kapitlet.

## Vise ladeopplysninger

Slik viser du ladenivået for batteriet:

- » Velg Start > Kontrollpanel > Ytelse og vedlikehold > Strømalternativer > Strømmåler.



Hvis strømmåler-ikonet vises på oppgavelinjen, endrer det form avhengig av om maskinen kjører på ekstern vekselstrøm eller batteristrøm.

---

## Tolke ladevisningen

De fleste ladevisningene viser ladenivået både som procenter av fullt ladenivå og som gjenværende kjøretid.

Kjøretiden viser omtrent hvor lenge batteriet kan drive maskinen hvis strømforbruket fortsetter på samme nivå som nå. Tiden som gjenstår vil for eksempel minske hvis du starter avspillingen av en DVD, eller øke hvis du stanser avspillingen av en DVD.



## Vise strømmålerikonet på oppgavelinjen

For å vise strømmåler-ikonet på oppgavelinjen, går du til vinduet Strømalternativer.

- » På kategorien Avansert passer du på at det er krysset av i feltet Vis alltid ikon på oppgavelinjen.



Hvis strømmåler-ikonet vises på oppgavelinjen, endrer det form avhengig av om maskinen kjører på ekstern vekselstrøm eller batteristrøm.

---

## Ved lav batterispenning

Det er viktig at du vet hva som skjer ved lav eller kritisk lav batterispenning. Denne delen beskriver standardinnstillingene for batterier og hvordan du kan unngå å miste data ved lav batterispenning.

## Varsling om lav batterispenning

Når et batteri som er eneste strømkilden for maskinen, kun har igjen 5 prosent av full lading, har maskinen lavt batterispenningsnivå . Når denne situasjonen oppstår, blinker batterilampen og du får en melding på skjermen.

Med vinduet Strømalternativer kan du selv definere innstillingene for lavt batterispenningsnivå, velge alarmer og endre andre strømstillinger. Flere opplysninger finner du i "Strøm"-kapitlet i håndboken *Programvareoversikt* på CD-en *Documentation Library* (Dokumentasjonsbibliotek).

## Varsling om kritisk lav batterispenning

Hvis problemet med lav batterispenning ikke løses, oppstår en situasjon med kritisk lav batterispenning. Standardverdien for kritisk lav batterispenning er at batteriet har tre prosent av fullt ladenivå.

Batterilampen fortsetter å blinke og:

- Hvis dvalemodus er aktivert (standardinnstilling) og maskinen er på eller i ventemodus, startes dvalemodus og opplysningene i minnet lagres på harddisken. Du kan miste arbeid som du ikke har lagret.
- Hvis dvalemodus er deaktivert og maskinen er på eller i ventemodus, vil den bli værende i ventemodus en kort stund før den slår seg av. Strøm/ventemodus-lampen slås av og du vil miste arbeid som du ikke har lagret.

## Kontrollere innstillingene for dvalemodus

Dvalemodus er en viktig sikkerhetsfunksjon og er aktivert som standard. Slik bekrefter du at dvalemodus er aktivert:

- » Velg Start > Kontrollpanel > Ytelse og vedlikehold > Strømalternativer > Dvalemodus. Kontrollér at det er krysset av i feltet Aktiver dvalemodus.

## Hva du gjør ved lav batterispenning

---



**OBS:** Hvis maskinen har nådd kritisk lav batterispenning og har startet dvalemodusprosessen, venter du med å koble til ekstern strøm til strøm/ventemodus-lampen er slått av for å vise at maskinen er i dvalemodus.

---

- Hvis ekstern strøm er tilgjengelig, kobler du maskinen til strømmettet ved hjelp av strømadapteren.
- Hvis et ladet batteri er tilgjengelig, slår du av maskinen eller starter dvalemodus. Sett inn et oppladet batteri og slå på maskinen igjen.
- Hvis det ikke er noen strømkilde tilgjengelig, lagrer du arbeidet ditt. Deretter slår du av maskinen eller starter dvalemodus.

Hvis du ikke kan gjenoppta arbeidet når du avslutter dvalemodus, vil du bli bedt om å slette dvalemodusdataene og fortsette med en vanlig oppstart av maskinen. Du vil miste eventuelle data som du ikke lagret før dvalemodus ble startet.

# Kalibrere batterier

## Når skal du kalibrere

Det skal ikke være nødvendig å kalibrere batterier, selv om de brukes ofte, mer enn én gang i måneden. Du behøver ikke å kalibrere et nytt batteri før du bruker det for første gang. Du bør likevel kontrollere at batteriet er helt oppladet, spesielt hvis det er den eneste strømkilden.

Kalibrér batteriet under følgende omstendigheter:

- Hvis ladevisningen virker unøyaktig.
- Hvis kjøretiden mellom hver ny lading endres betraktelig.
- Hvis batteriet ikke har vært brukt på én måned eller lenger.

## Slik kalibrerer du

Ved kalibrering av batterier lades batteriet først helt opp. Deretter lades det helt ut, før det lades helt opp igjen.

## Lade batterier

Lad batteriet helt opp mens maskinen er i bruk. Slik lader du batteriet:

1. Sett batteriet inn i maskinen.
2. Koble maskinen til ekstern strøm via vekselstrømadapteren. Batterilampen slås på.

Lampen slås av når batteriet er helt oppladet.

## Lade ut batterier

### Deaktivere dvalemodus

For å lade batteriet helt ut må du deaktivere dvalemodus midlertidig.

Slik deaktiverer du dvalemodus.

- » Velg strømkonet på oppgavelinjen, eller åpne vinduet Strømalternativer > kategorien Dvalemodus og fjern krysset i feltet Aktiver dvalemodus.

### Lade ut batterier

---



**OBS:** Hvis du planlegger å ikke bruke maskinen mens batteriet lades ut, lagrer du arbeidet ditt før du starter på utladingen.

---

Etter at batterilampen slås av for å vise at batteriet er helt oppladet, starter du utladingen av batteriet.

Slik lader du batteriet helt ut.

1. Velg strømkonet på oppgavelinjen, eller velg Start > Kontrollpanel > Ytelse og vedlikehold > Strømalternativer > Strømoppsett.
2. Notér de tre innstillingene i kolonnen Går på strøm og de tre innstillingene i kolonnen Kjører på batterier slik at du kan tilbake stille dem etter kalibreringen.
3. Velg Aldri i alle de seks feltene.
4. Velg OK-knappen.
5. Koble maskinen fra den eksterne strømkilden, men *ikke* slå av maskinen.
6. Kjør maskinen på batteristrøm til batteriet er helt utladet. Batterilampen begynner å blinke når batteriet når lav batterispennning. Når batteriet er helt utladet, slukkes strøm/ventemodus-lampen av og maskinen slås av.

## Lade opp batteriet igjen

1. La maskinen være koblet til vekselstrøm helt til batteriet er fullt oppladet og batterilampen slås av.



Du kan bruke maskinen mens batteriet lades opp, men batteriet lades opp raskere hvis maskinen er slått av.

2. Velg strømikonet på oppgavelinjen, eller velg Start > Kontrollpanel > Ytelse og vedlikehold > Strømalternativer > Strømoppsett.
3. Still tilbake innstillingene i de tre feltene i kolonnen Går på strøm og de tre feltene i kolonnen Kjører på batterier. Bruk innstillingene du noterte før du startet utladingen.
4. Velg OK-knappen.



**OBS:** For å slå på dvalemodus etter at batteriet er kalibrert, velger du Start > Kontrollpanel > Ytelse og vedlikehold > Strømalternativer > kategorien Dvalemodus, og krysser av i feltet Aktiver dvalemodus.

---

## Fremgangsmåter og innstillinger for batterisparing

Ved hjelp av fremgangsmåtene og innstillingene som er beskrevet nedenfor, kan du spare strøm og sørge for at batteriet varer lengst mulig før du må lade det.

### Spare strøm mens du arbeider

Slik sparer du strøm mens du bruker maskinen:

- Koble maskinen til strømmettet med strømadapteren, spesielt hvis du bruker en CD-ROM, en DVD-ROM-stasjon eller en ekstern tilkobling.
- Avslutt modemprogrammer og slå av nettverkstilkoblinger når du ikke bruker dem.
- Velg automatiske tidsutkoblinger som gjør at du sparer mest mulig strøm.
- Koble fra eksterne enheter som ikke er koblet til ekstern strøm, når du ikke bruker dem.
- Stopp eller ta ut PC-kort eller digitalmediakort som du ikke bruker.
- Bruk direktetastene **Fn+F7** for å redusere lysstyrken på skjermen og spare strøm. Under "[Direktetastkommandoer](#)" i kapitlet "Styrepute og tastatur" finner du flere opplysninger om hvordan du bruker **Fn+F7**.
- Bruk eksterne høyttalere med egen strømforsyning i stedet for de innebygde høyttalerne, eller bruk volumknappene for raskt å øke eller minske volumet ved behov.

- Slå av enheter som er koblet til S-Video-utgangen.
- Sett maskinen i ventemodus eller dvalemodus eller slå maskinen av når du forlater den.
- Velg en kort periode, 5 minutter eller mindre, for å slå av skjermen. For å endre disse opplysningene velger du Start > Kontrollpanel > Ytelse og vedlikehold > Strømalternativer > Strømmåler. Velg en kort periode i feltet Slå av skjerm. Deretter velger du OK-knappen.

Flere opplysninger strøminnstillinger finner du i "Strøm"-kapitlet i håndboken *Programvareoversikt* på denne CD-en.

## Oppbevare batterier

---



**OBS:** For å unngå at batteriene blir skadet, bør de ikke utsettes for høye temperaturer over lengre tid.

---

Hvis maskinen skal være frakoblet og ikke i bruk lenger enn to uker, bør du ta ut og oppbevare batteriene et annet sted.

For å bevare batteriet på best mulig måte, bør du oppbevare det på et kjølig og tørt sted.

Kalibrér batterier som har vært oppbevart i en måned eller mer, før du bruker dem. På den måten er du sikker på at det korrekte ladenivået vises.



## Gjenvinne brukte batterier



**ADVARSEL:** Det kan oppstå brannfare og risiko for forbrenninger dersom et batteri ikke blir behandlet på riktig måte. Ikke demonter, knus eller stikk hull på et batteri. Du må heller ikke kortslutte kontaktene på batteriet. Ikke utsett et batteri for høyere temperatur enn 60°C (140°F). Brenn ikke opp batteriet, og kast det heller ikke i vann.

---

Når batteriet er oppbrukt, skal det ikke kastes sammen med vanlig husholdningsavfall.

- I Europa kvitter du deg med batteriene via offentlige innsamlingssystemer eller sender dem tilbake til HP, autoriserte HP-partnere eller deres representanter.
- I andre områder kontakter du en autorisert forhandler, videreforhandler eller serviceforhandler for opplysninger om hvordan du kvitter deg med brukte batterier. Relevante telefonnumre finner du i heftet *Worldwide Telephone Numbers*, som leveres sammen med maskinen.

Flere opplysninger om behandling av batterier og offentlige reguleringsopplysninger finner du i håndboken *Opplysninger om forskrifter og sikkerhet* på denne CD-en.

## Finne flere opplysninger om strømbruk

Flere opplysninger om hvordan du bruker ventemodus og dvalemodus, sparer strøm, velger strøminnstillinger og andre strømstyringsfunksjoner finner du i "Strøm"-kapitlet i håndboken *Programvareoversikt* på denne CD-en.

---

# Disker og stasjoner

## Om diskere og stasjoner

**Harddisker** brukes til permanent lagring av datafiler og programvare, for eksempel systemfiler, dataprogrammer og drivere. Harddisker kalles noen ganger *harddiskstasjoner*.

**Andre diskstasjoner** omfatter diskettstasjoner (kun på enkelte modeller). Diskettstasjoner kalles ofte *floppydisk-stasjoner* eller *floppystasjoner*. Diskstasjoner brukes ofte for å lagre eller flytte data.

**Optiske stasjoner** omfatter CD- og DVD-stasjoner. Optiske stasjoner brukes for å lagre eller flytte data og for å spille musikk og filmer. DVD-stasjoner har høyere lagringskapasitet enn CD-stasjoner.



DVD+RW/R og CD-RW kombinertstasjoner kan skrive til både skrivbare CD-er og DVD-er.



DVD/CD-RW kombinertstasjoner kan skrive til skrivbare CD-er (CD-R- og CD-RW-plater), men kan ikke skrive til skrivbare DVD-er (DVD+R-, DVD+RW-, DVD-R- eller DVD-RW-plater).

---

Avhengig av maskinmodell, kan maskinen kan lese fra eller skrive til optiske stasjoner som beskrevet i tabellen nedenfor.

<b>Optisk stasjon</b>	<b>Lese</b>	<b>Skrive</b>
CD-ROM	Ja	Nei
DVD-ROM	Ja	Nei
DVD/CD-RW-stasjon	Ja	Ja, men kun til CD-plater
DVD+RW/R og CD-RW kombinertstasjoner	Ja	Ja

**HP USB-digitalstasjoner** (kun på enkelte modeller) er SD-stasjoner (SD = Secure Digital) i lommestørrelse for lagring og overføring av filer som digitale bilder, musikk, video eller store datafiler. En HP USB-digitalstasjon kan kobles til en eventuell digitalbrønn eller til en USB-kontakt mens USB-ledningen på digitalstasjonen er inntrukket eller uttrukket.

En *diskett*, *disk*, eller *plate* som kan settes inn eller tas ut fra en stasjon, kalles et *stasjonsmedium*. I denne håndboken brukes en *diskett* i en *diskettstasjon*, en *disk* brukes i en harddiskstasjon og en *plate* brukes i en optisk stasjon, som en CD-ROM-stasjon eller en DVD-ROM-stasjon. Stasjonsmedier omfatter disketter, CD-er og DVD-er.

## Vedlikeholde stasjoner og medier

Disker, stasjoner og stasjonsmedier må behandles forsiktig. Følgende retningslinjer gjelder alle diskere og stasjoner. Du finner også egne advarsler for de spesifikke prosedyrene som beskrives senere i dette kapitlet.

## Håndtering av diskere og stasjoner

---



**OBS:** Slik unngår du å miste data og å skade datamaskinen eller stasjoner:

- Ta ikke ut den interne harddisken bortsett fra når den skal repareres eller byttes.
  - Ikke forsøk å ta ut en digitalstasjon mens den er i bruk.
  - Elektrostatiske utladninger kan skade elektroniske komponenter. Slik forebygger du skader som følge av elektrostatiske utladninger: Lad ut din egen statiske elektrisitet ved å berører en jordet metallgjenstand før du håndterer en disk eller stasjon. Unngå å berøre kontaktene på diskere og stasjoner. Flere opplysninger om hvordan du unngår skader som følge av statisk elektrisitet, finner du i håndboken *Opplysninger om forskrifter og sikkerhet* på CD-en *Documentation Library* (Dokumentasjonsbibliotek).
  - Unødvendig bruk av kraft kan skade kontaktene på stasjonen. Når du setter inn en stasjon, skal du kun bruke nok kraft til at stasjonen klikker på plass.
  - Håndtér stasjoner forsiktig. Ikke mist dem i gulvet.
  - Unngå å utsette harddisker eller disketter for enheter som har magnetiske felter. Blant produkter som har magnetiske felter, finner du utstyr for å slette lyd- eller videobånd, skjermer og høyttalere. Blant sikkerhetsutstyr som har magnetiske felter, er sikkerhetsporter og håndskannere som brukes på flyplasser. Sikkerhetsutstyr som kontrollerer håndbagasje, vanligvis ved hjelp av et transportbelte, bruker oftest røntgenstråler i stedet for magnetisme. Røntgenstråler skader ikke harddisker eller disketter.
  - Spray ikke rensedmidler på stasjoner.
  - Ikke utsett stasjoner for væsker eller ekstreme temperaturer.
  - Hvis du skal sende en disk eller stasjon med post, bør du pakke den inn i materiale som beskytter den mot sjokk, vibrasjoner, ekstreme temperaturer og høy fuktighet. Merk pakken med "Forsiktig. Datautstyr.", "Fragile" eller lignende.
-

## Behandle stasjonsmedier

---



**OBS:** Slik unngår du å skade stasjonsmedier:

- Ikke åpne metalldekslet på en diskett eller berør platen inne i disketten.
  - Ikke utsett disketter for sterke magnetiske felter, som for eksempel sikkerhetssluser eller håndskannere som brukes i forbindelse med fysikkerhet.
  - Rens CD-er og DVD-er kun ved hjelp av rensesett som er beregnet til dette formålet. Slike rensesett får du kjøpt hos de fleste elektronikkforhandlere.
- 

## Bruke medier i stasjoner

### Unngå ventemodus og dvalemodus

---



**OBS:** Ventemodus og dvalemodus kan stoppe avspillingen eller redusere avspillingskvaliteten under avspilling av medier i stasjoner.

---

Slå av alle medier før du starter ventemodus eller dvalemodus. Hvis ventemodus eller dvalemodus startes ved et uhell mens du bruker en optisk stasjon, kan følgende melding vises: "Hvis du setter datamaskinen i dvalemodus eller ventemodus, kan avspillingen stoppe. Vil du fortsette?" Velg Nei.

Avslutt dvalemodus eller ventemodus ved å trykke raskt på strømknappen. Avspillingen kan enten fortsette der den var, eller du må starte avspillingen på nytt.

Flere opplysninger om ventemodus og dvalemodus finner du i "Strøm"-kapitlet i håndboken *Programvareoversikt* på denne CD-en.

## Vise innhold på media

Autokjør, noen ganger kalt *automatisk kjøring ved innsetting*, er en funksjon i operativsystemet. Autokjør viser innholdet i et stasjonsmedium på skjermen når du setter mediet inn i stasjonen og lukker skuffen.

Som standard er autokjør aktivert, men du kan selv deaktivere funksjonen.

## Velg innstillinger for autokjør

Autokjør aktiveres eller deaktiveres via operativsystemet:

1. Velg Start > Min datamaskin.
2. Høyreklikk på den optiske stasjonen.
3. Velg Egenskaper > Autokjør og følg veiledningen på skjermen.

## Forhindre autokjør av musikk-CD

Hvis du ikke vil at avspillingen av en musikk-CD skal starte selv når autokjør er aktivert, holder du nede **skift**-tasten når du setter inn CD-en.

## Vise innholdet på en CD eller DVD

Hvis autokjør er deaktivert, og innholdet på en CD eller DVD ikke vises når du setter platen inn, kan du vise innholdet manuelt:

1. Velg Start > Kjør, og skriv:  
X:  
(der X = stasjonen som inneholder CD-en eller DVD-en)
2. Trykk på **enter**.



Stasjonsbokstaven er den bokstaven som maskinen bruker for å identifisere stasjonen. For å vise stasjonsbokstavene for alle diskene og stasjoner velger du Start > Min datamaskin.

---

## Legge til en stasjon eller disk

Som standard har maskinen en intern harddisk og en optisk stasjon. Det er ulike typer optiske stasjoner i de forskjellige maskinmodellene. Du kan øke harddiskkapasiteten ved å koble til en mikrodisk (PC-kort) eller en ekstern harddisk.

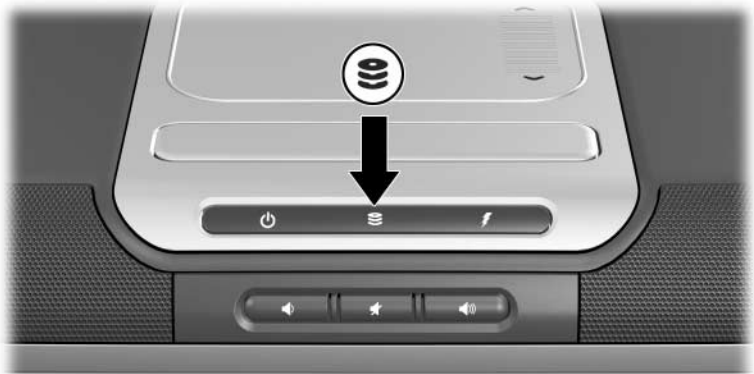
Noen maskinmodeller har også en diskettstasjon eller en HP USB-digitalstasjon. HP USB-digitalstasjonen kan kobles til en av USB-kontaktene eller til en eventuell digitalbrønn.

Du kan også koble til en diskstasjon via en av USB-kontaktene eller via 1394-kontakten.

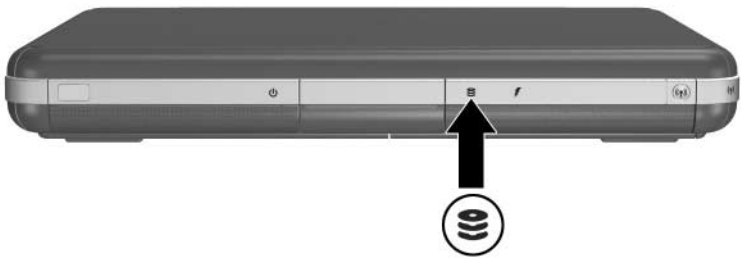
Flere opplysninger om hvordan du kobler til eksterne enheter finner du i kapittel 6, "[Koble til eksterne enheter](#)". Opplysninger om PC-kort finner du i kapittel 8, "[Oppgradere maskinvare](#)".

## Bruke IDE-lampen

IDE-lampen (IDE = Integrated Drive Electronics) lyser når den interne harddisken eller en optisk stasjon er i bruk. Lampen kalles også aktivitetslampen for harddisk/optisk stasjon.



*Plassering av IDE-lampen*



*Plassering av IDE-lampen*



## Sette inn eller ta ut medier

---



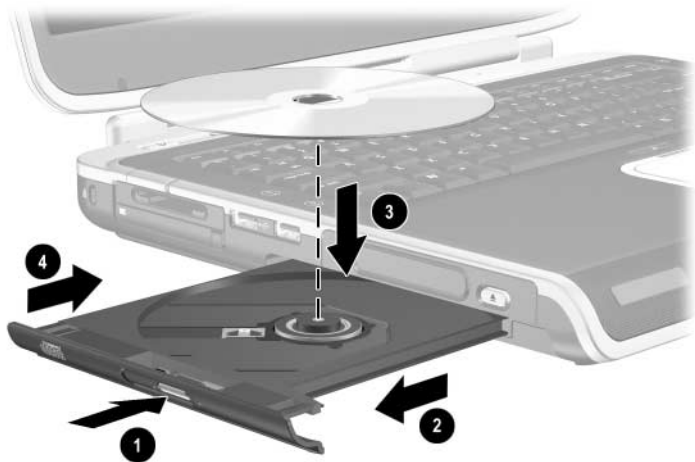
**OBS:** For å unngå forstyrrelser ved avspilling eller skade på optiske medier, bør du stoppe CD-en eller DVD-en og avslutte avspillingsprogrammet før du tar ut eller setter inn en optisk stasjon.

---

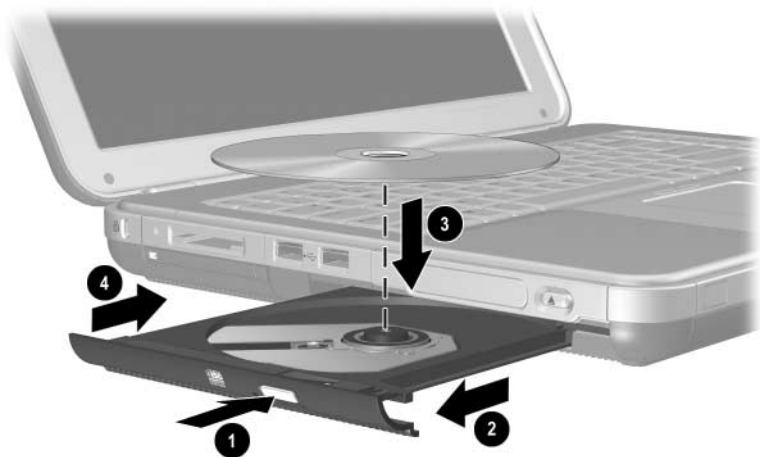
### Sette inn en CD eller DVD

1. Slå på datamaskinen.
2. Trykk på utløserknappen **1** på frontdekslet for å løse ut skuffen. Deretter trekker du skuffen helt ut **2**.
3. Legg en CD eller en enkeltidig DVD over spindelen i skuffen **3** med etikettsiden opp
4. Trykk forsiktig ned på platen nær hullet til den klikker på plass. Hvis skuffen ikke er trukket helt ut, vipper du platen slik at den er plassert over spindelen før du trykker platen på plass. Pass på at du tar i kantene av platen og ikke på selve overflaten av platen.

5. Lukk skuffen ④.



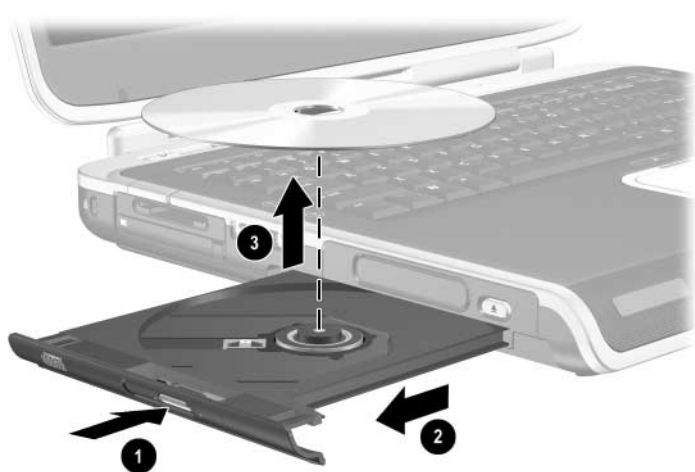
Sette inn en CD eller DVD i en optisk stasjon



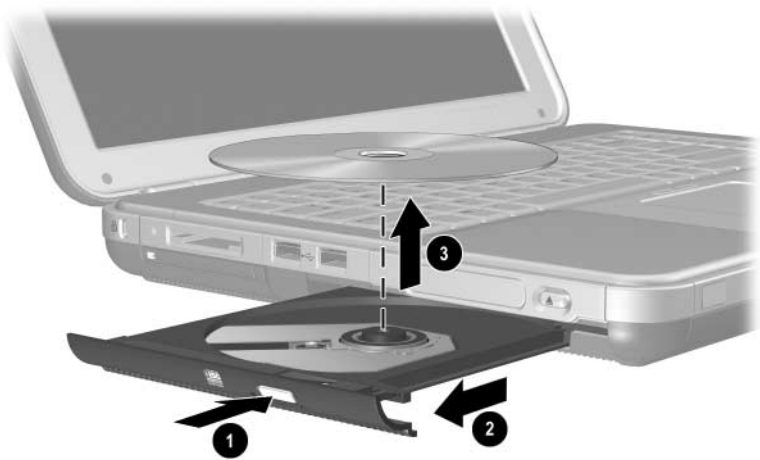
Sette inn en CD eller DVD i en optisk stasjon

## Ta ut en CD eller DVD (når maskinen har strøm)

1. Slå på datamaskinen.
2. Trykk på utløserknappen **1** på frontdekslet for å løse ut skuffen. Deretter trekker du skuffen helt ut **2**.
3. Ta ut platen fra skuffen **3** ved å skyve forsiktig nedover på spindelen samtidig som du drar oppover i ytterkantene av platen. Hvis skuffen ikke er trukket helt ut, vipper du platen mens du tar den ut. Pass på at du tar i kantene av platen og ikke på selve overflaten av platen.
4. Lukk skuffen.
5. Plassér platen i omslaget.



*Ta ut en CD eller DVD når maskinen har strøm*

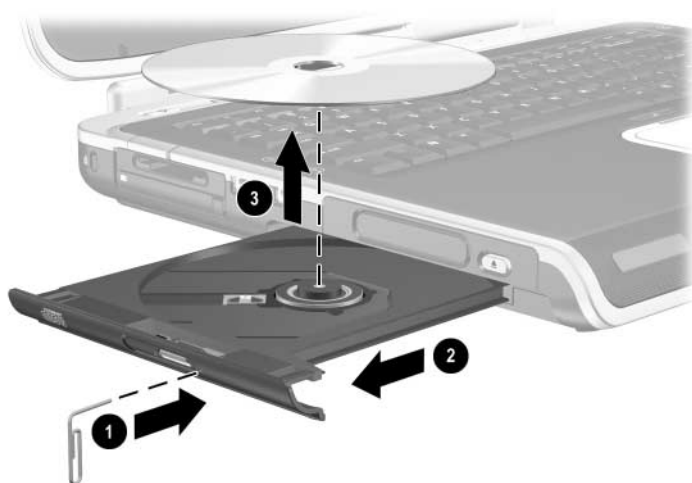


*Ta ut en CD eller DVD fra en optisk stasjon når strøm er tilgjengelig*

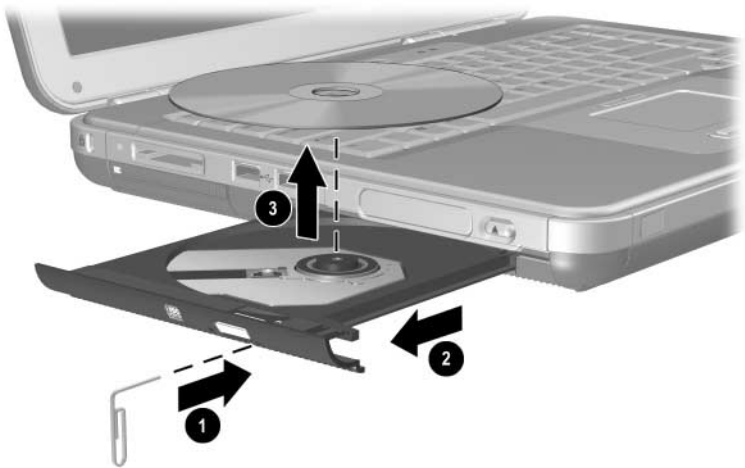
## Ta ut en CD eller DVD (når maskinen ikke har strøm)

Hvis maskinen er slått av, eller strøm ikke er tilgjengelig, fungerer ikke utløserknappen på stasjonen. Slik tar du ut en plate fra en optisk stasjon uten å bruke utløserknappen:

1. Stikk spissen av en binders inn i utløseren ❶ på frontdekslet av maskinen.
2. Trykk forsiktig på bindersen til skuffen løses ut. Deretter trekker du skuffen helt ut ❷.
3. Ta ut platen fra skuffen ❸. Hvis skuffen ikke er trukket helt ut, vipper du platen mens du tar den ut. Pass på at du tar i kantene av platen og ikke på selve overflaten av platen.
4. Lukk skuffen.
5. Plassér platen i omslaget.



*Ta ut en CD eller DVD når maskinen ikke har strøm*



*Ta ut en CD eller DVD når maskinen ikke har strøm*

## Sette inn en diskett (kun på enkelte modeller)

For å sette inn en diskett i diskettstasjonen snur du først disketten med etikettsiden opp. Deretter skyver du den forsiktig inn i stasjonen til den klikker på plass.

Utløserknappen stikker ut når disketten er satt inn på riktig måte.



*Plassering av utløserknappen på en diskettstasjon*



*Plassering av utløserknappen på en diskettstasjon*

## **Ta ut en diskett (kun på enkelte modeller)**

Slik tar du ut en diskett fra en diskettstasjon:

1. Skyv på utløserknappen på stasjonen for å løse ut disketten.
2. Trekk disketten ut fra stasjonen.
3. Plassér disketten i omslaget.



## Installere en HP USB-digitalstasjon (kun på enkelte modeller)

HP USB-digitalstasjoner er SD-stasjoner (SD = Secure Digital) i lommestørrelse for lagring og overføring av filer som digitale bilder, musikk, video eller store datafiler. Du kan koble en HP USB-digitalstasjon til en eventuell digitalbrønn eller til USB-kontakten.

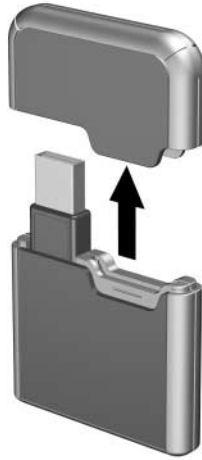
Du må installere et SD-kort i HP USB-digitalstasjonen før du kan installere digitalstasjonen i datamaskinen. Avhengig av maskinmodellen, kan SD-kort leveres sammen med maskinen. Du kan kjøpe SD-kort fra de fleste data- eller elektronikkforhandlere.



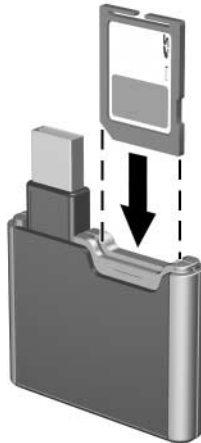
## Installere et SD-kort

Slik installerer du et SD-kort i digitalstasjonen:

1. Ta av hetten på digitalstasjonen.



2. Sett inn et SD-kort i SD-sporet i digitalstasjonen.

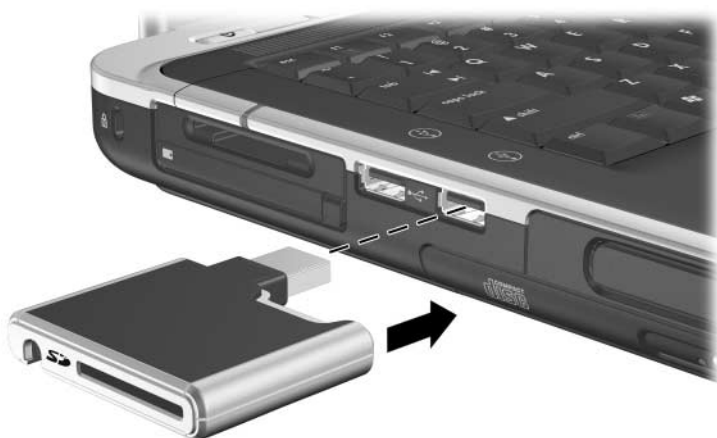


## Koble en digitalstasjon til USB-kontakten

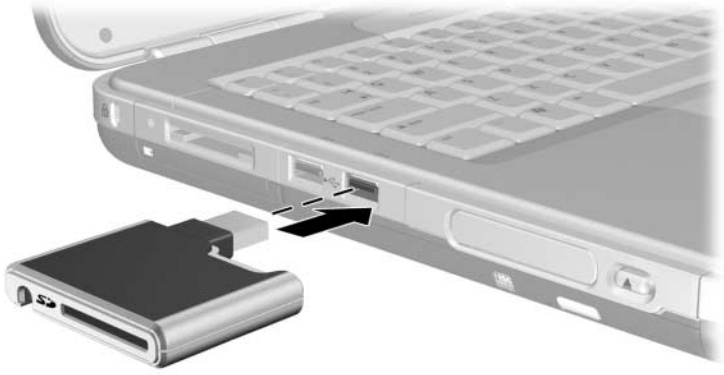
Digitalstasjonen kan kobles til USB-kontakten både mens USB-ledningen er inntrukket og uttrukket.

Slik kobler du til digitalstasjonen mens USB-ledningen er inntrukket:

1. Kontrollér at du har installert et SD-kort i digitalstasjonen.
2. Sett USB-kontakten på digitalstasjonen inn i USB-kontakten på datamaskinen.



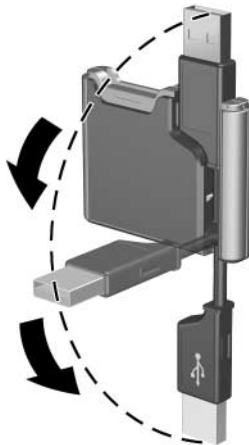
*Koble digitalstasjonen til USB-kontakten*



*Koble digitalstasjonen til USB-kontakten*

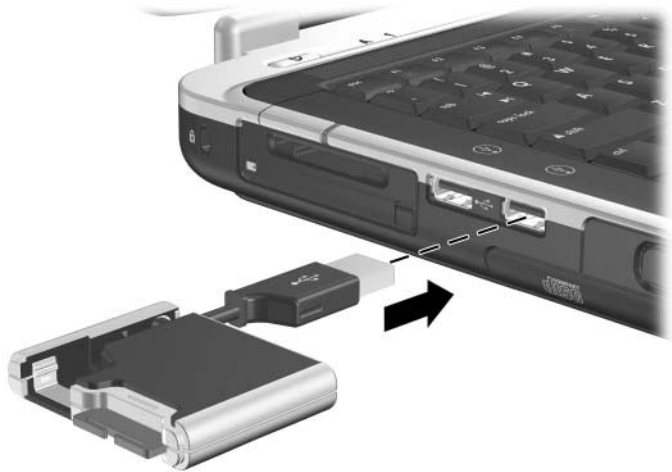
Slik kobler du til digitalstasjonen mens USB-ledningen er uttrukket:

1. Snu USB-ledningen slik at den er helt uttrukket.

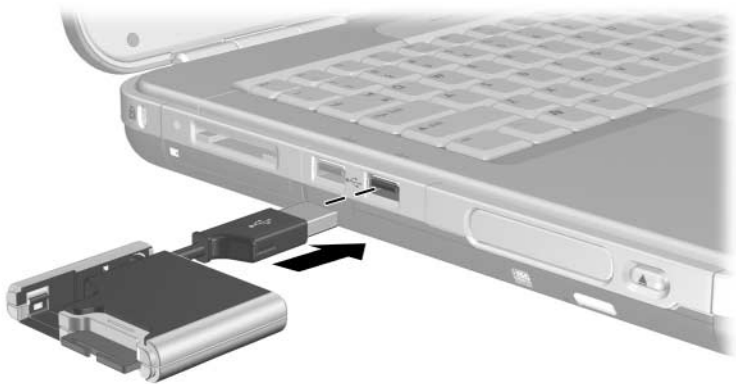


*Trekke ut USB-ledningen*

2. Sett kontakten på USB-ledningen inn i USB-kontakten på datamaskinen.



*Koble uttrukket USB-ledning til USB-kontakten*



*Koble uttrukket USB-ledning til USB-kontakten*

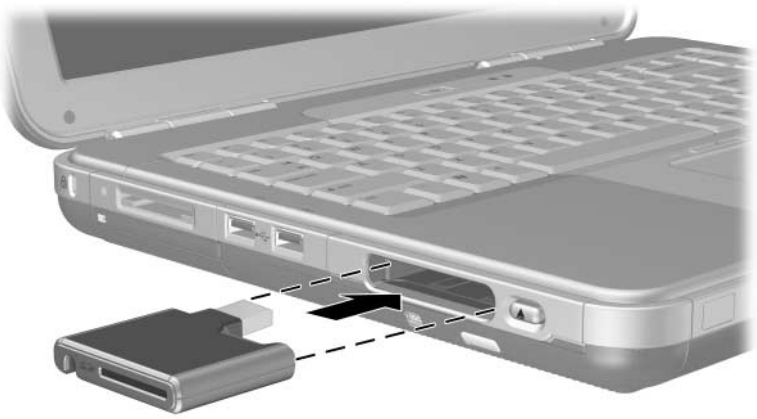
## Sette en digitalstasjon inn i en digitalbrønn

Slik setter du inn en digitalstasjon i en digitalbrønn:

1. Kontrollér at du har installert et SD-kort i digitalstasjonen.
2. Snu digitalstasjonen med etikettsiden opp, og skyv den forsiktig på plass inn i digitalbrønnen til den klikker på plass.



*Sette digitalstasjonen inn i digitalbrønnen*

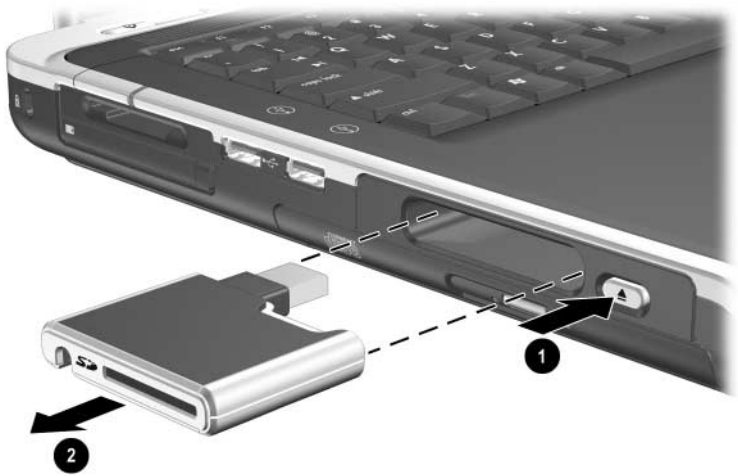


*Sette digitalstasjonen inn i digitalbrønnen*

## Ta en digitalstasjon ut fra en digitalbrønn

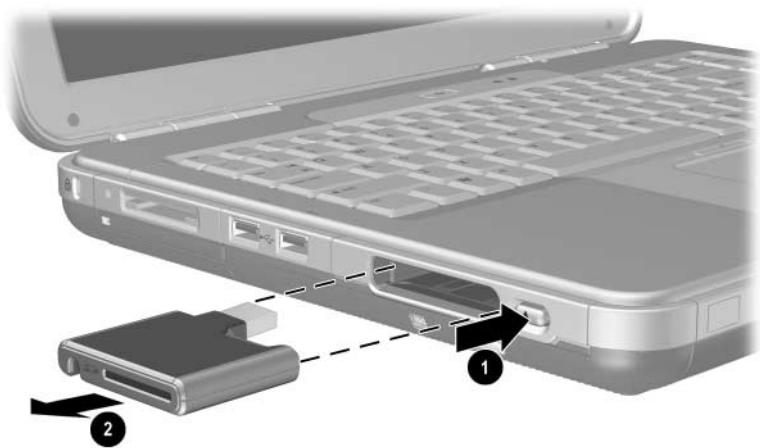
Slik tar du ut en digitalstasjon fra en digitalbrønn:

1. Trykk på utløserknappen ❶ for å løse ut digitalstasjonen.
2. Ta ut digitalstasjonen fra brønnen ❷.



*Ta ut digitalstasjonen fra digitalbrønnen*





*Ta ut digitalstasjonen fra digitalbrønnen*

## **Finne opplysninger om stasjonsprogramvare**

Programvaren som du behøver for å spille av CD-er og DVD-er, finnes på maskinen. Flere opplysninger finner du i kapitlet "Multimedia" i håndboken *Programvareoversikt* på denne CD-en.

---

## Lyd- og skjermfunksjoner

### Justere lydstyrken

Du kan justere lydstyrken enten med volumknappene på datamaskinen eller via volumkontrollene i operativsystemet. Du kan også justere volumet fra enkelte dataprogrammer.

## Bruke volumknappene

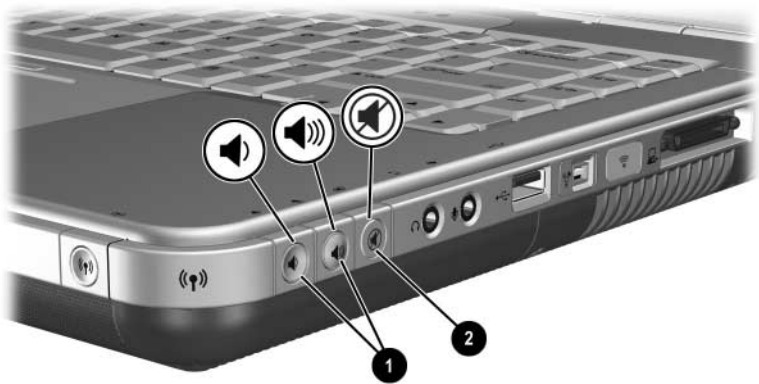
Slik justerer du volumet med volumknappene:

- For å senke lydvolument, trykker du på den venstre volumknappen ❶.
- For å øke lydvolument, trykker du på den høyre volumknappen ❶.
- For å dempe lydvolument eller oppheve dempingen, trykker du på den midterste volumknappen ❷.



*Plassering av volumknappene*

- For å senke lydvolümet, trykker du på den venstre volumknappen ❶.
- For å øke lydvolümet, trykker du på den midterste volumknappen ❶.
- For å dempe lydvolümet eller oppheve dempingen, trykker du på den høyre volumknappen ❷.



*Plassering av volumknappene*

## Bruke volumkontrollikonet

For å vise volumkontrollikonet på oppgavelinjen, velger du Start > Kontrollpanel > Lyder, tale og lydenheter > Volum. Kryss av i feltet Vis volumikon på oppgavelinjen.

For å justere volumet velger du ikonet. For å øke eller senke volumet drar du glidebryteren oppover eller nedover. For å dempe eller gjenopprette lyden, krysser du av eller fjerner krysset i feltet Demp.



Hvis du ikke kan se ikonet på oppgavelinjen, kan det være skjult. Velg pilen eller dra den tykke vertikale streken på oppgavelinjen for å vise eventuelle skjulte ikoner.

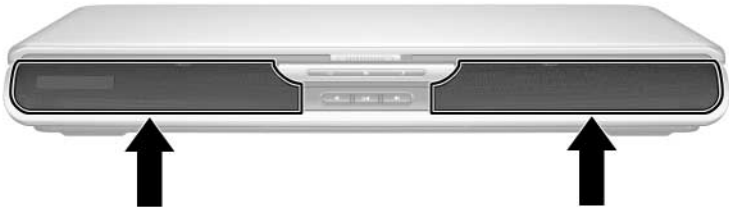
---

## Bruke de innebygde høyttalerne

De interne høyttalerne gjengir stereolyd fra dataprogrammer, operativsystemet, spill, stasjonsmedier, Internett og andre kilder.



Hvis en ekstern enhet, for eksempel hodetelefoner, kobles til lydutgangen, også kalt *linje-ut*-kontakten, deaktiveres de interne høyttalerne.



*Plassering av de interne høyttalerne*



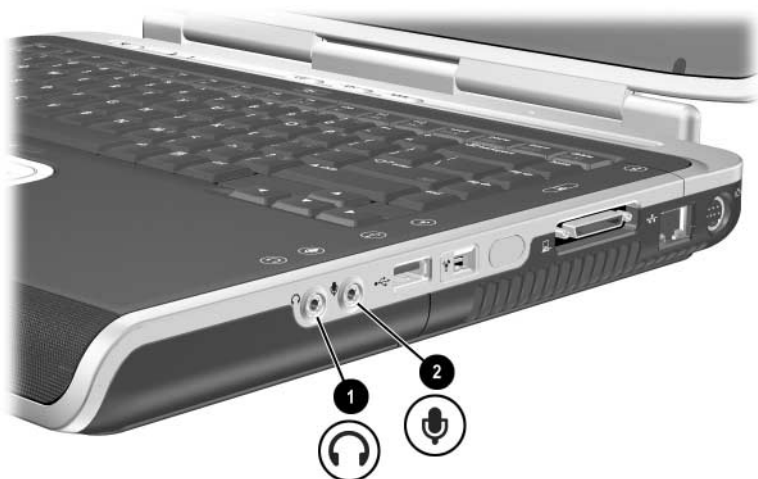
*Plassering av de interne høyttalerne*

## Koble til en ekstern lydenhet

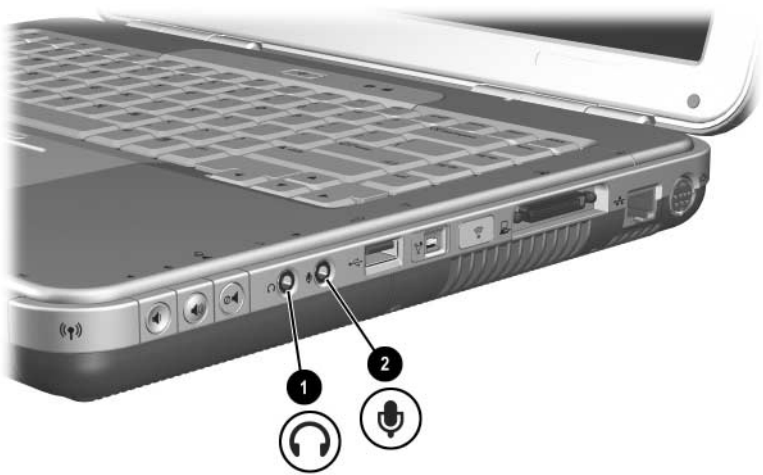
### Plassering av lydkontakter

Maskinen har to lydkontakter:

- Lydutgangen ❶, også kalt *linje-ut*-kontakten, brukes for å koble til hodetelefoner eller eksterne stereohøytalere. Den brukes også for å koble til lydfunksjonen av lyd/video-enheter som en TV eller en videospiller.
- Ved hjelp av mikrofonkontakten ❷ kan du koble til en mono eller stereo *ekstern* mikrofon.



*Plassering av lydkontakter*



Plassering av lydkontakter



## Bruke mikrofonkontakten

Maskinen har en kontakt for en stereomikrofon. Du kan bruke kontakten for å benytte innspillingsprogrammer for å ta opp stereolyd. Hvis du benytter innspillingsprogrammer sammen med en ekstern monomikrofon, vil du bare kunne ta opp monolyd. Det vil si at lyden vil være den samme i både venstre og høyre kanal.

Når du kobler til en mikrofon i mikrofonkontakten, bruker du en mikrofon med 3,5-mm plugg.

## Bruke lydutgangen



**ADVARSEL:** Skru ned lydstyrken før du tar på deg hodetelefonene, slik at du ikke risikerer å skade hørselen.

---



**OBS:** For å unngå skade på eksterne enheter, må du ikke koble en monoplugg til lydutgangen.

---

Når du kobler en enhet til lydutgangen:

- Bruker du kun en 3,5-mm stereoplugg.
  - Oppnår du best lyd kvalitet med 24- til 32-ohm hodetelefoner.
- 



Når en ekstern lydenhet kobles til lydutgangen, deaktiveres de interne høytalerne.

---

## Koble til S-Video-enhet

### Koble til lyd

S-Video-utgangen støtter kun videosignaler.

Hvis du skal kombinere lyd- og videofunksjoner, for eksempel for å spille av en DVD på datamaskin og vise den på et fjernsyn, må du ha en standard 3,5-mm lyd-kabel. Denne får du kjøpt hos de fleste TV- eller elektronikkforhandlere.

Koble stereoenden av lyd-kabelen inn i lyd-utgangen på datamaskinen. Koble den andre enden av kabelen inn i lyd-*inn*-kontakten på den eksterne enheten.

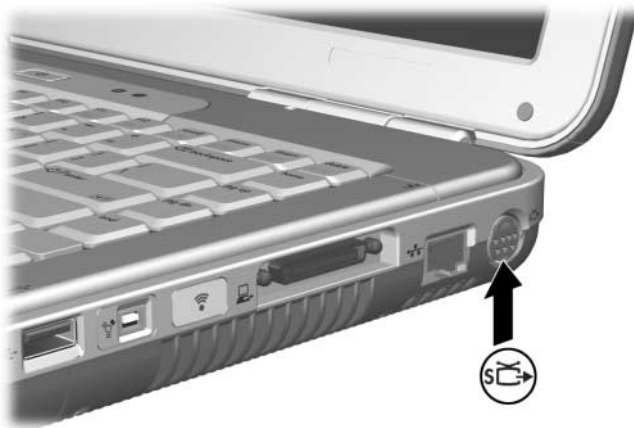
### Koble til videosignalene

For å overføre videosignaler via S-Video-utgangen må du ha en standard S-Video-ledning. Denne får du kjøpt hos de fleste TV-, video- eller elektronikkforhandlere.

Plugg den ene enden av S-Video-ledningen inn i S-Video-utgangen på datamaskinen. Koble den andre enden av ledningen inn i S-Video-*inn*-kontakten (ikke video-ut) på den eksterne enheten.



*Plassering av S-Video-utgangen*



*Plassering av S-Video-utgangen*

## Slå en videoenhet på eller av

Når en S-Video-enhet er slått på, viser den et bilde.

Når enheten er slått av, vises det ikke noe bilde.

Bruk en av disse metodene for å slå på en videoenhet:

- Start maskinen på nytt.
- Gå til kategorien ATI Visning:
  1. Velg Start > Kontrollpanel > Utseende og temaer > Skjerm > Innstillinger.
  2. Velg Avansert-knappen.
  3. Velg kategorien ATI Visning og velg TV-knappen.



For å spare strøm slår du av enheten før du kobler den fra maskinen.

---

## Endre fargefjernsynformat

Det finnes forskjellige fargefjernsynformater for å sende og motta videosingaler. For å sende signaler mellom datamaskinen og et fjernsyn, må begge enhetene bruke det samme fargefjernsynformatet.

NTSC-formatet er vanlig USA, Canada, Japan og Sør-Korea. PAL-formatet er vanlig i Europa, Kina, Russland og Afrika, og PAL-M-formatet er vanlig i Brasil. Andre land i Sør- eller Mellom-Amerika kan benytte enten NTSC, PAL eller PAL-M.

For de fleste maskinene vil riktig format være valgt fra fabrikk, men du kan selv endre formatet som brukes.

Slik endrer du fargefjernsynformatet:

1. Velg Start > Kontrollpanel > Utseende og temaer > Skjerm > Innstillinger. Velg knappen Avansert og deretter kategorien ATI Visning.
2. Velg TV-knappen og deretter kategorien Format.
3. Velg fjernsynformat enten ved å velge navnet på formatet eller landet/området der du befinner deg:
  - a. For å velge format etter navn velger du Format og velger et formatnavn i listen. Deretter velger du OK-knappen.
  - b. For å velge standardformatet for et område eller et land, velger du Land, velger plassering i listen og velger OK-knappen.
4. Start maskinen på nytt når du blir bedt om det.

---

## Koble til eksterne enheter

### Koble til en standardenhet

Kontaktene og pluggene som beskrives i denne håndboken, støtter standard eksterne enheter.

- I dokumentasjonen som leveres sammen med enheten, finner du opplysninger om hvilke plugger og kontakter du skal bruke.
- Opplysninger om hvordan du installerer programvare som kreves av enheten, for eksempel drivere, finner du i dokumentasjonen for enheten, hjelpetekstene i operativsystemet eller på fabrikantens nettsted.

Slik kobler du en standard ekstern enhet til maskinen:

1. Hvis du kobler til en enhet som har egen strømforsyning, må du kontrollere at enheten er slått av.
2. Koble enheten til riktig kontakt eller plugg på maskinen.
3. Hvis du kobler til en enhet som har egen strømforsyning, plugger du strømledningen for enheten inn i et jordet strømuttak.
4. Slå på enheten.



Hvis en tilkoblet ekstern skjerm eller en annen bildeenhet ikke viser noe bilde, kan du forsøke å trykke på direktetasten **Fn+F4** for å skifte bildevisning til enheten.

---

For å koble en standard ekstern enhet fra datamaskinen, slår du av enheten (hvis den har egen strømforsyning) før du kobler den fra maskinen.

## Koble til en USB-enhet

USB (Universal Serial Bus) er et maskinvaregrensesnitt som kan brukes for å koble enheter som USB-tastatur, mus, skriver, skanner og hub til datamaskinen. En hub er en sammenkoblingsenhet som kan ha egen strømforsyning.

USB-huber kan kobles til en USB-kontakt på datamaskinen eller på en eventuell HP-ekspansjonsbase, eller til andre USB-enheter. En hub kan støtte tilkobling av flere USB-enheter.

- Huber med egen strømforsyning må kobles til en ekstern strømkilde.
- Huber uten egen strømforsyning må enten kobles til en USB-port på maskinen eller til en port på en hub med egen strømforsyning.

USB-kontaktene støtter USB 2.0 og tidligere enheter.

Noen USB-enheter kan kreve at du installerer ekstra programvare. Denne programvaren leveres vanligvis sammen med enheten. Flere opplysninger og installasjonsveiledning finner du i dokumentasjonen for enheten.



*Plassering av to USB-kontakter på venstre side og én USB-kontakt på høyre side*



*Plassering av to USB-kontakter på venstre side og én USB-kontakt på høyre side*



## Bruke en USB-enhet

USB-enheter fungerer stort sett som andre enheter, med ett unntak: Som standard fungerer ikke USB-enheter med mindre et operativsystem som støtter USB, er startet. Windows XP Home og Windows XP Professional støtter USB.

Hvis du vil bruke et USB-tastatur eller en USB-hub som er koblet til en USB-kontakt på maskinen, under oppstart (før Windows er startet) eller i et ikke-Windows-program, må du aktivere støtte for eldre USB.

## Koble til en infrarød enhet (kun på enkelte modeller)

Noen maskinmodeller er IrDA-kompatible og kan kommunisere med andre IrDA-kompatible enheter. Standard IrDA-tilkoblingshastighet er 4 megabit per sekund (Mbps).

Infrarødporten støtter både lavhastighetsforbindelser på inntil 115 kilobits per sekund (Kbps) og høyhastighetsforbindelser på inntil 4 Mbps.

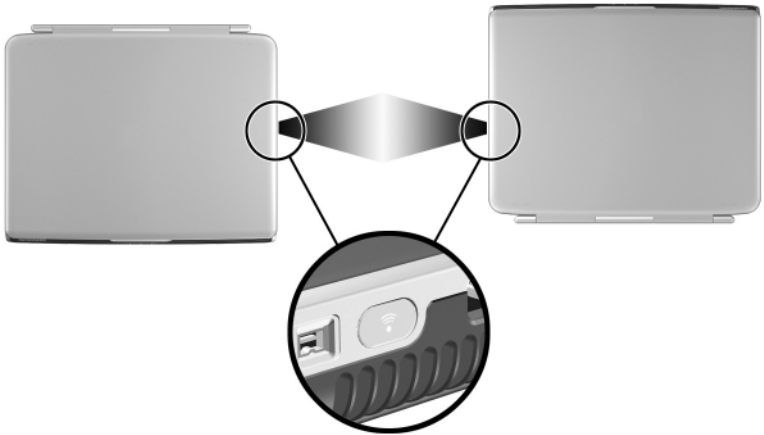
Infrarødytelsen avhenger av:

- Ytelsen til den eksterne enheten
- Avstand og vinkel mellom infrarødenhetene
- Dataprogrammene som blir brukt
- Forstyrrelser eller sperringer mellom enhetene

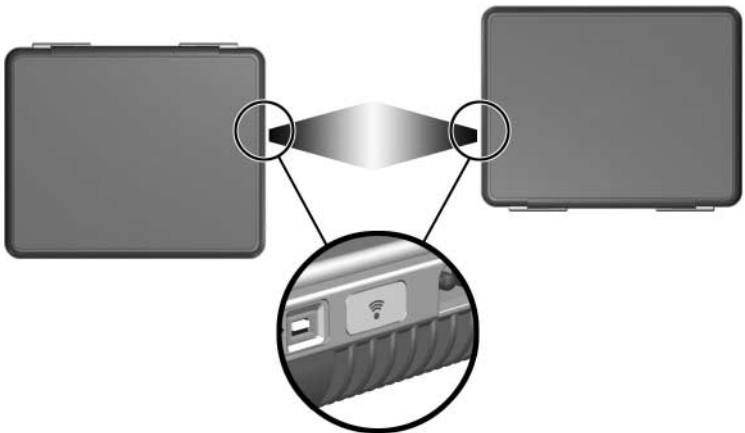


Infrarøde signaler sendes som en usynlig stråle av infrarødt lys og krever fri sikt mellom enhetene som kommuniserer.

---



*Koble til en infrarød enhet*



*Koble til en infrarød enhet*

## Sette opp en infrarød overføring

Flere opplysninger om hvordan du bruker infrarødprogramvare finner du i hjelpetekstene for operativsystemet.

Slik setter du opp infrarøde enheter for overføring:

- Klargjør infrarødportene på begge enhetene for overføring.



Infrarødporten på datamaskinen er aktivert så lenge datamaskinen er slått på.

- Plassér enhetene slik at infrarødportene vender mot hverandre og avstanden er mindre enn 1 meter.
- Snu portene slik at de vender direkte mot hverandre. Fordi maksimal vinkel er 30 grader, må hver av portene ikke vende fra hverandre med mer enn 15 grader.
- Pass på at portene ikke utsettes for direkte sollys, blinkende kraftig lys eller fluorescerende lys.
- Pass på at ingen av portene utsettes for signaler fra en fjernkontroll eller andre trådløse enheter, som for eksempel en mobiltelefon.
- Under overføringen må du ikke flytte på noen av enhetene og ikke bryte den frie sikten mellom enhetene.

## Unngå ventemodus mens du bruker infrarød

Hvis maskinen er i ventemodus, kan den infrarøde overføringen ikke startes.

Hvis ventemodus starter *under* en infrarød overføring, vil overføringen stanse. For å avslutte ventemodus trykker du raskt på strømknappen. Når maskinen avslutter ventemodus, kan overføringen fortsette automatisk. Hvis overføringen ikke fortsetter automatisk, må du starte maskinen på nytt.

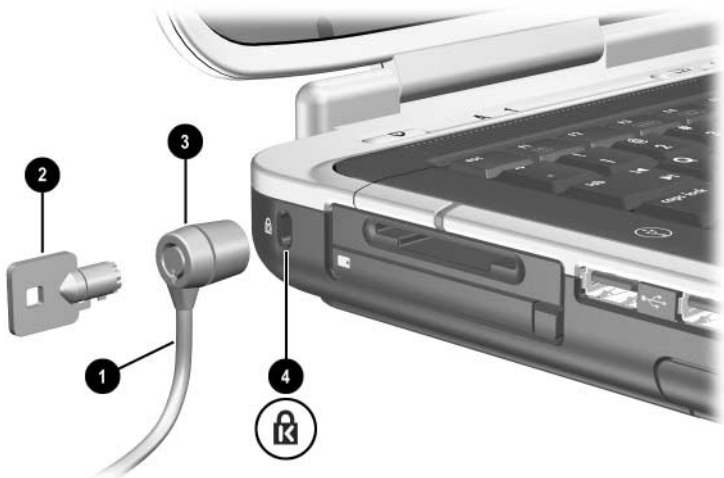
## Koble til tyverisikringskabel (tilleggsutstyr)



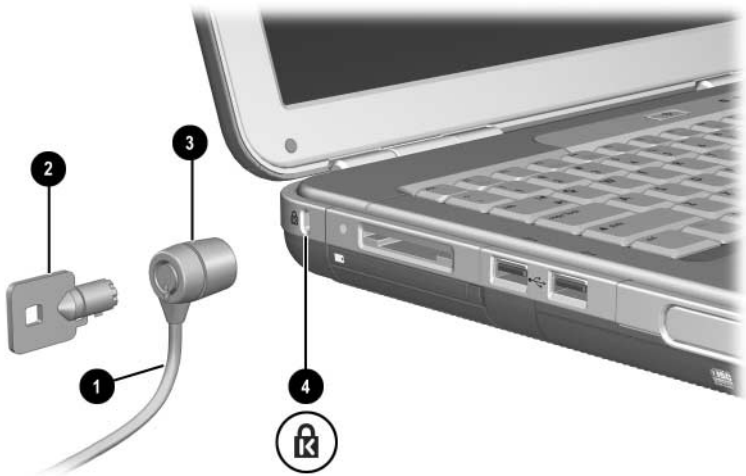
Sikkerhetsfunksjonene er først og fremst forebyggende. Funksjonene kan ikke forhindre at produktet blir ødelagt eller stjålet.

Slik installerer du tyverisikringskabelen:

1. Legg kabelen ❶ i løkke rundt en fastmontert gjenstand.
2. Sett nøkkelen ❷ inn i kabellåsen ❸.
3. Sett kabellåsen (med nøkkelen) inn i sporet for tyverisikringskabel ❹ på maskinen.
4. Vri nøkkelen mot urviseren og ta ut nøkkelen.



Feste tyverisikringskabelen



*Feste tyverisikringskabelen*

Flere opplysninger om sikkerhetsfunksjoner finner du i "Sikkerhet"-kapitlet i håndboken *Programvareoversikt* på denne CD-en.

---

## Modem og nettverk

### Bruke modemmet (kun på enkelte modeller)

Noen maskinmodeller leveres med en RJ-11 telefonkontakt, modemledning og et forhåndsinstallert V.92 modem. Du kan koble modemmet til en telefonlinje og på den måten kommunisere med andre via telenettet. Du kan utforske Internett, sende og motta epost, og du kan bruke datamaskinen for å sende og motta telefakser. Maskinen har flere dataprogrammer som du kan bruke sammen med modemmet:

- Internet Explorer, for å utforske Internett
- Outlook Express, for å sende og motta epost
- Windows Fakskonsoll, for å sende og motta telefakser

Best ytelse får du ved å koble deg til en internettleverandør (ISP) eller et modemnettverk som har V.90- eller V.92-kompatible modemer. Be internettleverandøren om en liste over telefonnumre som støtter V.90 eller V.92. Med V.92-standarden kan du avbryte en Internett-økt for å svare på en telefonsamtale, og så fortsette Internett-økten etter at samtalen er avsluttet.



**ADVARSEL:** For å unngå fare for elektrisk støt, brann eller skade på utstyret, må du ikke koble telefonledninger til en RJ-45-kontakt.

---



**ADVARSEL:** Kobler du modemmet til en digital linje, kan dette føre til permanent skade på modemmet. Hvis du kobler modemmet til en digital linje ved en feil, kobler du umiddelbart fra modemledningen igjen.

---



**OBS:** Det er ikke sikkert at modemmet fungerer i konfigurasjoner med flere linjer eller med en telefonsentral (PBX). Modemet kan ikke kobles til myntapparater og fungerer ikke med delte linjer (party lines). Noen av disse tilkoblingstypene kan føre til for høy elektrisk spenning og forårsake feil i det innebygde modemmet. Kontrollér telefonlinjetypen før du kobler modemmet til telefonlinjen.

---



**OBS:** Kontaktene i digitale PBX-systemer ligner på vanlige telefonkontakter, men er ikke kompatible med modemmet.

---

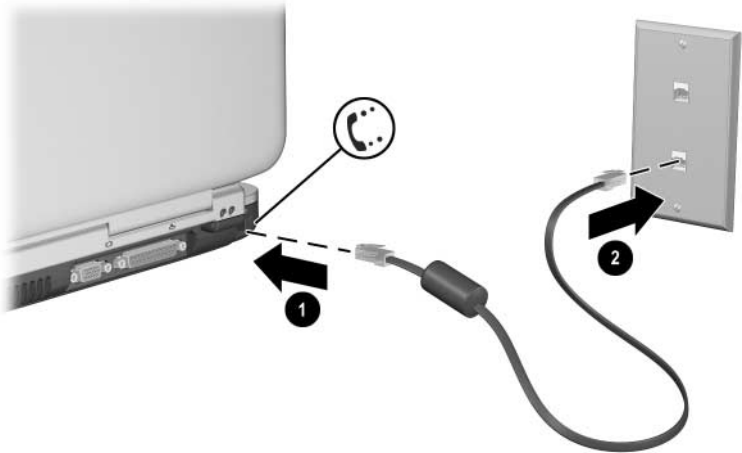
Modemet må kobles til en analog telefonlinje.

Maksimumshastigheten for telefaks er 14,4 Kbps, selv om modemmet kan overføre data med høyere hastighet.

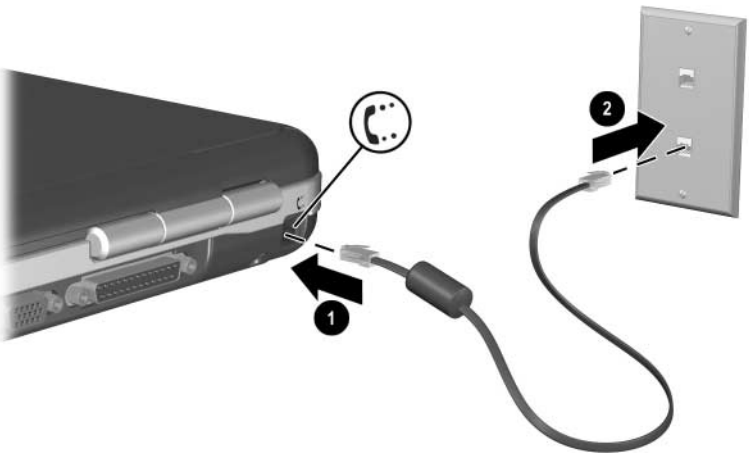
Flere opplysninger om hvordan du kobler til og konfigurerer modemmet finner du i håndboken *Modem og nettverk* på denne CD-en.

## Koble modemet til en RJ-11-kontakt

Bruk informasjonen i én av disse illustrasjonene for å koble til en RJ-11-modemledning.



*Koble til RJ-11-modemledningen*



*Koble til RJ-11-modemledningen*

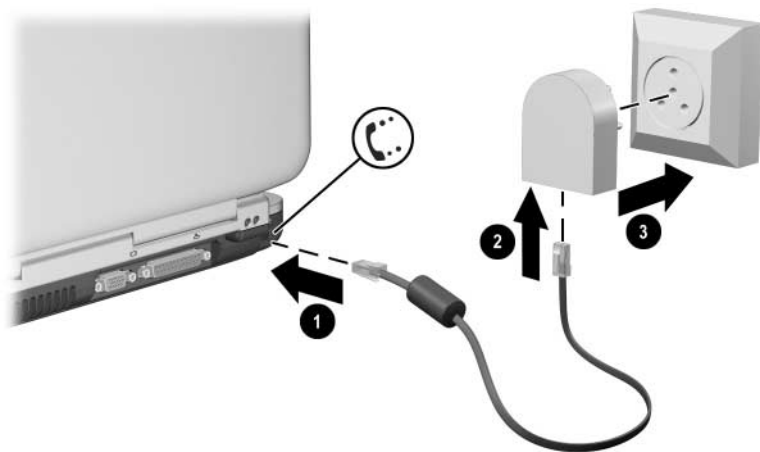


## Koble til modemmet med en modemadapter

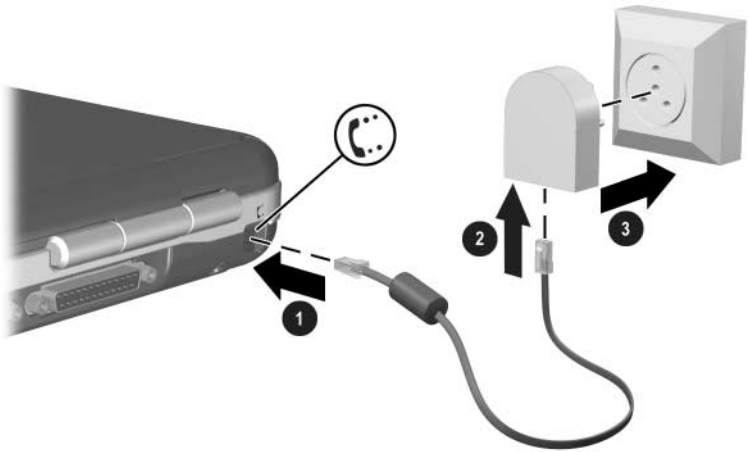
Telefonkontaktene varierer fra land til land. For å bruke modemmet og RJ-11-ledningen utenfor landet der du har kjøpt maskinen, må du anskaffe en landspesifikk modemadapter. Flere opplysninger om hvordan du bruker maskinen i utlandet finner du i håndboken *Modem og nettverk* på denne CD-en.

Slik kobler du modemmet til en analog telefonlinje som ikke har en RJ-11-telefonkontakt:

1. Koble modemledningen inn i RJ-11-kontakten ❶ på datamaskinen.
2. Plugg modemledningen inn i den landspesifikke modemadapteren ❷.
3. Plugg den landspesifikke modemadapteren inn i telefonkontakten ❸.



*Koble til modemledning med modemadapter*



*Koble til modemledning med modemadapter*

## Begrensninger i enkelte land

- Mange land har en "blackout"-periode etter at et modem har mislykkes flere ganger i å koble seg til en tjenesteleverandør. Antallet mislykkede forsøk og lengde på perioden før du kan forsøke på nytt, varierer fra land til land. Kontakt teleleverandøren for flere opplysninger.
- Når du bruker et modem, du beskytte maskinen mot plutselige spenningsendringer, for eksempel som følge av lynnedslag, ved å bruke et spenningsvern. Koble spenningsvernet til modemledningen når modemmet er i bruk.

## Endre modeminnstillingene

Modemet er satt opp til å fungere sammen med telefonsystemene og modemene i de fleste områder. I noen tilfeller kan det likevel være nødvendig å justere modeminnstillingene slik at de passer til lokale forhold. Kontakt teleleverandøren hvis du har spørsmål om eventuelle lokale krav.

Slik endrer du modeminnstillingene:

- **Kontrollpanel.** Begynn med å velge Start > Kontrollpanel > Nettverks- og Internett-tilkoblinger. Velg Telefon- og modemalternativer fra den venstre delen av vinduet. På kategorien Modemer velger du Egenskaper for å endre tilkoblingshastighet. På kategorien Oppringingsregler velger du Rediger for å endre alternativene for oppringing.
- **Kommunikasjonsprogrammer.** Mange kommunikasjonsprogrammer har alternativer for å bestemme modeminnstillinger. Les hjelpetekstene for kommunikasjonsprogrammet.
- **AT-kommandoer.** Du kan kontrollere bestemte modemfunksjoner med AT-kommandoer. AT-kommandoer er spesielle tegnstrenger som sendes til modemmet for å bestemme funksjoner. Disse tegnstrengene starter vanligvis med kommandoen "AT".

For å åpne Telefon- og modemalternativer i kontrollpanelet velger du Start > Kontrollpanel > Nettverks- og Internett-tilkoblinger. Velg Telefon- og modemalternativer fra den venstre delen av vinduet. På kategorien Modemer velger du Egenskaper. På kategorien Avansert kan du skrive inn AT-kommandoer i feltet for ekstra kommandoer.

## Koble til et lokalnettverk (LAN)

Maskinen har en RJ-45-nettverkskontakt og et nettverkskort (10BASE-T/100BASE-TX Ethernet). Maskinen støtter nettverkshastigheter på inntil 10 Mbps ved tilkobling til 10BASE-T-nettverk og 100 Mbps ved tilkobling til 100BASE-TX-nettverk. Nettverkskabel leveres ikke sammen med maskinen, men fås kjøpt fra de fleste elektronikkforhandlere.

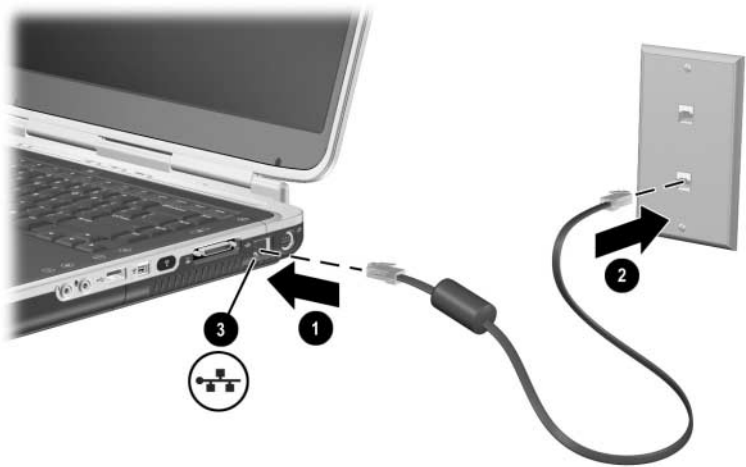
Du kan koble maskinen til lokalnett (LAN) og få tilgang til felles nettverksressurser som skrivere og filservere, og eventuelt også til Internett.

Slik kobler du maskinen til et lokalnett (LAN):

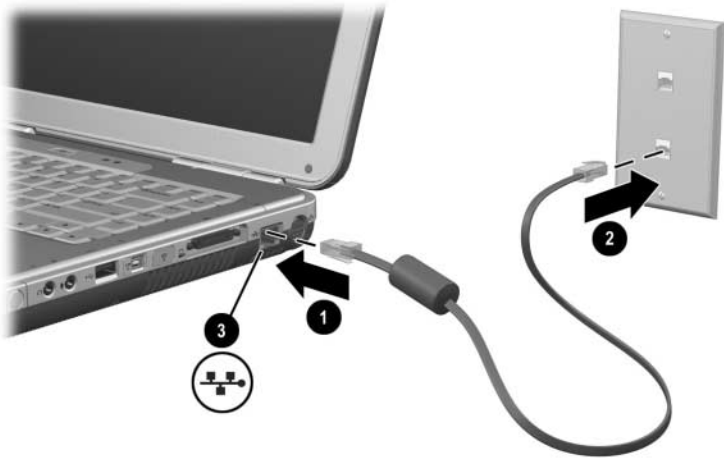
1. Kontrollér at lokalnettet støtter Ethernet 10BASE-T/100BASE-TX-tilkoblinger.
2. Plugg nettverkskabelen inn i RJ-45-nettverkskontakten ❶ på maskinen.
3. Koble den andre enden av kabelen til nettverkskontakten ❷.
4. Windows oppdager og konfigurerer automatisk lokalnett-tilkoblinger. Hvis du vil endre innstillingen, åpner du Nettverkstilkoblinger i kontrollpanelet.

De to lampene på RJ-45-kontakten viser tilkoblingsstatus ③:

- Den gule lampen viser nettverksaktivitet.
- Den grønne lampen viser at en nettverkstilkobling er opprettet.



*Koble til en RJ-45-nettverkskabel*



*Koble til en RJ-45-nettverkskabel*

I hjelpeteksten for Windows finner du opplysninger om hvordan du setter opp og bruker lokalnett-tilkobling. Velg Start > Hjelp og støtte. Kontakt nettverksadministratoren dersom du ønsker flere opplysninger om lokalnettet.

## Slå av og på nettverkstilkoblingen

For å spare strøm bør du slå av nettverkstilkoblinger som du ikke bruker.

- For å slå av en nettverkstilkobling, logger du av nettverket og kobler fra nettverkskabelen.
- For å slå på nettverkstilkoblingen kobler du til nettverkskabelen og logger deg på nettverket.

## Koble til et trådløst nettverk (kun på enkelte modeller)

Noen maskinmodeller har en trådløs nettverksenhet som gjør at de ved hjelp av radiosignaler kan kobles til et trådløst nettverk (WLAN) som støtter 802.11a- , 802.11b- eller 802.11g-standarden, og på den måten få tilgang til andre maskiner og nettverksressurser (ikke tilgjengelig i alle land).

Et trådløst nettverk har de samme funksjonene som et vanlig "kablet" nettverk, men er i tillegg mer fleksibelt når det gjelder plassering. For at du skal kunne flytte maskinen dit du vil, er den koblet til nettverket via radio i stedet for kabel. På den måten kan du flytte maskinen dit du har behov for den—fra kontoret til møterommet, for eksempel—og hele tiden være koblet til nettverket.



*Plassering av trådløse antenner*



*Plassering av trådløse antenner*



**ADVARSEL: Radiofrekvensstråling**

Utstrålt effekt for denne enheten ligger langt under FCCs grenseverdier for eksponering for radiofrekvensstråling. Likevel bør du bruke denne enheten på en måte som medfører minst mulig kontakt med enheten under vanlig bruk. For å unngå å overskride FCCs grenseverdier for eksponering for radiofrekvensstråling, bør avstanden mellom personer som bruker utstyret, og antennene være minst 20 cm under vanlig bruk, også når skjermen på maskinen er lukket.

---



## Slå trådløs kommunikasjon på og av

Trådløse nettverk og mobiltelefoner er eksempler på enheter som benytter trådløs kommunikasjon. I noen miljøer kan bruken av trådløse enheter være begrenset. Hvis du er i tvil om det er tillatt å bruke enheten, ber du om tillatelse før du slår den på.

I enkelte land, som Italia og Singapore, kan du måtte kjøpe en lisens før du kan bruke de trådløse funksjonene.

Trykk på Trådløst på/av-knappen for å aktivere trådløs 802.11a-, 802.11b- eller 802.11g-funksjonalitet. Denne knappen aktiverer også eventuell trådløs Bluetooth®-funksjonalitet. Når du trykker på Trådløst på/av-knappen oppretter du ikke en trådløs tilkobling. For å opprette en trådløs tilkobling kan du ha behov for tilleggsmaskinvare og programvare.

Lampen for trådløs kommunikasjon på Trådløst på/av-knappen eller oppe til høyre på fremsiden av maskinen slår seg på når trådløsfunksjonalitetet er slått på. Plassering av denne lampen varierer mellom de ulike maskinmodellene.

Hvis maskinen går i ventemodus eller i dvalemodus, eller hvis den slås av, slås også den trådløse funksjonen av.



*Trykke på Trådløst på/av-knappen*



*Trykke på Trådløst på/av-knappen*

## Koble til et trådløst nettverk

Du kan koble deg til et aksesspunkt som gir deg tilgang til et lokalnett, eller du kan koble deg andre datamaskiner i et "ad hoc"-nettverk.

Før du kan koble til et eksisterende trådløst nettverk, må du konfigurere maskinen. Detaljer om hvordan du konfigurerer maskinen for bruk i et trådløst nettverk får du ved å åpne Hjelp og støtte og så søke etter "trådløs". Søkeresultatene gir deg oversikter, opplæring, artikler og trinnvise veiledninger i hvordan du setter opp en trådløs enhet.

Slik viser du status for en trådløs tilkobling:

- » Velg Start > Kontrollpanel > Nettverks- og Internett-tilkoblinger, og velg tilkoblingen.

## Kontrollere status for den trådløse tilkoblingen

Hvis du er innen dekningsområdet for det trådløse nettverket, kobler maskinen seg til nettverket automatisk.

Slik viser du status for en trådløs tilkobling:

- » Åpne Nettverks- og Internett-tilkoblinger i kontrollpanelet, og velg tilkoblingen.

## Koble til Bluetooth (kun på enkelte modeller)

Hvis maskinen har en Bluetooth-enhet, kan du bruke den over korte avstander for å koble til et trådløst personlig nettverk (PAN) via radiosignaler og få tilgang til andre Bluetooth-kompatible enheter, for eksempel andre datamaskiner, mobiltelefoner og skrivere.

Detaljer om hvordan du bruker maskinen sammen med Bluetooth, finner du på *Bluetooth*-CD-en som leveres sammen med maskinen. På CD-en finner du oversikter og trinnvise veiledninger i hvordan du setter opp og bruker Bluetooth-enheten.

---

# Oppgradere maskinvare

## Anskaffe oppgraderinger

For å bestille maskinvare til datamaskinen eller for å lære mer om oppgradering og tilbehør går du til HPs nettsted på <http://www.hp.com/support>.

Du kan kontakte en autorisert forhandler, videreforhandler eller HP-serviceleverandør ved hjelp av opplysningene i heftet *Worldwide Telephone Numbers* (kun på engelsk), som leveres sammen med maskinen.

Du kan også vise online informasjon om tilgjengelige oppgraderinger via Hjelp og støtte i Windows. Trykk på **Fn+F1** for å åpne Hjelp og støtte.



**ADVARSEL:** FCC (USA) tillater ikke at uautoriserte mini-PCI-enheter brukes i maskinen. Hvis du installerer en mini-PCI-enhet som ikke er støttet, kan dette gjøre at maskinen ikke fungerer som den skal, og det kan vises en advarsel på skjermen. For å være sikker på at maskinen fungerer som den skal, tar du ut enheten som ikke er støttet. Kontakt HPs kundestøtte hvis du får en feilaktig melding om en mini-PCI-enhet.

---

## Bruke PC-kort

Et PC-kort (PC Card) er en enhet på størrelse med et kredittkort, designet i henhold til spesifikasjonene til Personal Computer Memory Card International Association (PCMCIA). Avhengig av maskinmodell støtter maskinen både 32-bits (CardBus) og 16-bits PC-kort.

PC-kort kan brukes for å legge ekstrarfunksjoner som modem, lydkort, minne, lagringsplass og digitalkamerafunksjoner til maskinen. Med en PC-smartkortleser og PC-kort for biometrisk ID kan du legge til ekstra sikkerhetsfunksjoner.

## Velge PC-kort

Hvilken type PC-kort (Type I eller Type II) du skal bruke i maskinen, avhenger av maskinmodellen. Kort for "zoomed video" støttes ikke.

## Konfigurere PC-kort



**OBS:** Hvis du installerer spesialprogramvare fra en PC-kortprodusent, er det ikke sikkert at du kan bruke andre PC-kort i maskinen. Hvis dokumentasjonen for PC-kortet ber deg installere drivere:

- Ikke installér annen programvare, som korttjenester, socket-tjenester eller enablere, som også kan leveres sammen med PC-kortet.
  - Installér kun drivere for operativsystemet som du bruker.
-

## Sette inn et PC-kort

 **OBS:** For å unngå å skade kontaktene, bør du bruke minst mulig kraft når du setter et PC-kort inn i et PC-kortspor.

---

1. Hold PC-kortet slik at etiketten vender opp og kontakten vender inn mot maskinen.
2. Skyv kortet forsiktig på plass.




*Sette inn et PC-kort*



Sette inn et PC-kort



## Stoppe og ta ut et PC-kort

 **OBS:** For å unngå å miste data eller at maskinen henger, må du stoppe et PC-kort før du tar det ut.

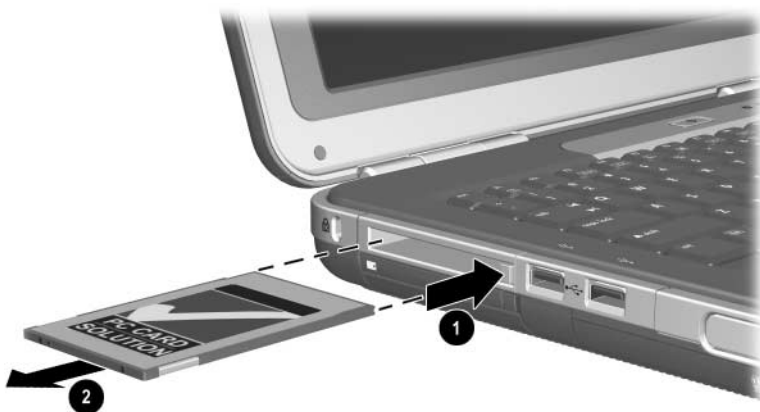


Ved å stoppe et PC-kort, selv om det ikke er i bruk, sparer du strøm.

1. For å stoppe et PC-kort velger du først ikonet Trygg fjerning av maskinvare på oppgavelinjen. Deretter velger du PC-kortet du vil stoppe. For å vise ikonet Trygg fjerning av maskinvare, velger du ikonet Vis skjulte ikoner på oppgavelinjen.
2. Trykk på utløserknappen for å løse ut PC-kortet ❶.
3. Trekk kortet forsiktig ut ❷.



*Ta ut et PC-kort*



*Ta ut et PC-kort*

## **Bruke digitalmediakort (kun på enkelte modeller)**

Digital mediakort er uttagbare lagringsenheter som gjør det enkelt å lagre og utveksle data med andre enheter som PDA-er og kameraer.

5-i-1 digitallediaspor støtter følgende kortformater:

- Secure Digital (SD)
- MMC (MultiMediaCard)
- Memory Stick
- Memory Stick Pro
- SmartMedia

## Sette inn et digitalmediakort

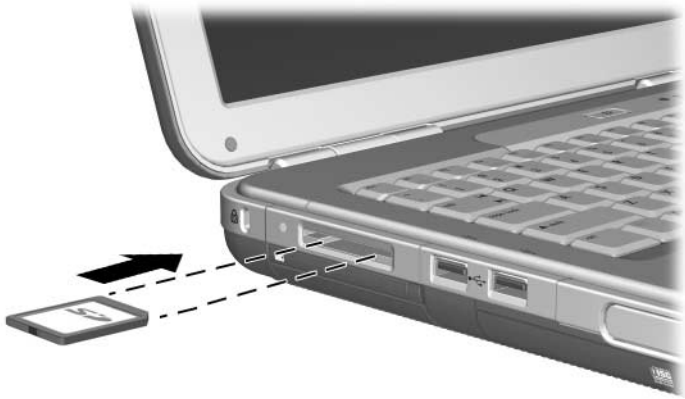
**△ OBS:** For å unngå å skade kontaktene på digitalmediakort, bør du bruke minst mulig kraft når du setter et digitalmediakort inn i et digitalmediaspor.

Slik setter du inn et digitalmediakort:

1. Hold digitalmediakortet slik at etiketten vender opp (fingersiden opp for SD-kort) og kontakten vender inn mot maskinen.
2. Skyv mediakortet inn i det digitalmediasporet til kortet er helt på plass.




*Sette inn et digitalmediakort*



*Sette inn et digitalmediakort*

## Ta ut et digitalmediakort

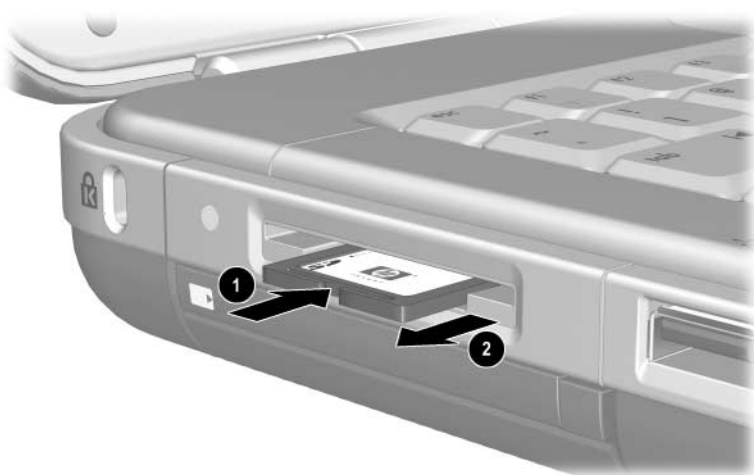
 **OBS:** For å unngå å miste data eller at maskinen henger, må du stoppe et digitalmediakort før du tar det ut.

Slik tar du ut et digitalmediakort:

1. Stopp kortet ved å lukke alle filer og programmer som bruker kortet. For å stoppe en dataoverføring klikker du på Avbryt-knappen i overføringsvinduet.
2. Skyv mediakortet helt inn og slipp opp kortet. Mediakortet løses ut ❶.
3. Trekk mediakortet ut av sporet ❷.



*Ta ut et digitalmediakort*



*Ta ut et digitalmediakort*

## Deaktivere et digitalmediakort

Et digitalmediakort i digitalmediasporet bruker strøm selv når kortet ikke er i bruk. Deaktiverer du kortet, sparer du strøm. Slik deaktiverer du et kort:

- » Velg Start > Min datamaskin. Høyreklikk på stasjonsbokstaven for kortet, og velg Løs ut. Kortet stoppes, men løses ikke ut fra digitalmediasporet.

## Utvide minnet

Du kan øke minnet (RAM) i maskinen ved hjelp av en HP-godkjent minnemodul.

Maskinen har to minnespor, og ett av dem er tilgjengelig for minneoppgradering (128 MB, 256 MB, 512 MB eller 1024 MB).

Avhengig av maskinmodell kan maskinen leveres med et tomt minnespor. På andre maskinmodeller kan minnesporet inneholde en forhåndsinstallert minnemodul, som du senere kan skifte ut.

## Vise minneopplysninger

Når du installerer mer minne, blir også plassen på harddisken som er reservert for dvalefilen, utvidet.

Hvis det skulle oppstå problemer med dvalemodus etter at du har installert mer minne, bør du kontrollere at det er nok ledig plass på harddisken til en større dvalemodusfil.

- Slik ser du hvor mye minne som er installert:  
Velg Start > Kontrollpanel > Ytelse og vedlikehold > System > Generelt.
- Slik ser du hvor mye ledig plass det er på harddisken og hvor mye plass om kreves av dvalemodusfilen.  
Velg Start > Kontrollpanel > Ytelse og vedlikehold > Strømalternativer > Dvalemodus.

## Ta ut eller sette inn en minnemodul



**ADVARSEL:** For å unngå å utsette deg for elektriske sjokk, må du ikke berøre komponenter utenfor minnebrønnen i denne prosedyren. Harddiskbrønnen og minnebrønnen er de eneste interne brønnene du har tilgang til i maskinen. Alle andre komponenter som du trenger verktøy for å få tilgang til, bør bare åpnes av en HP-autorisert serviceleverandør.

---



**ADVARSEL:** For å unngå å utsette deg for elektriske sjokk eller skade maskinen, slår du av maskinen, trekker ut strømledningen og tar ut alle batterier før du installerer et minnekort.

---

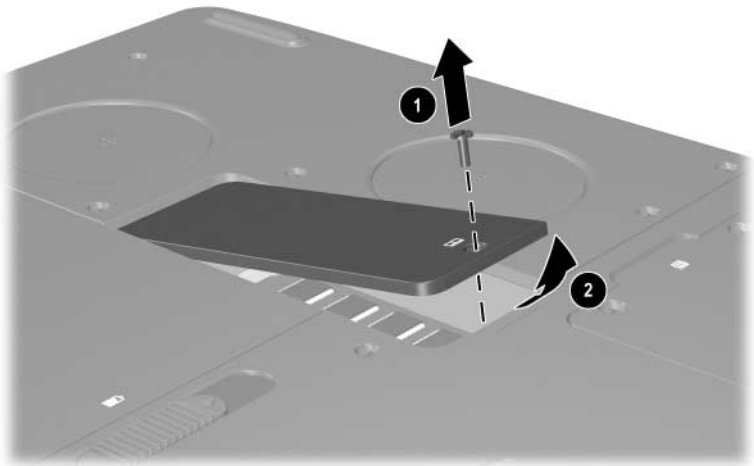


**OBS:** Slik unngår du at elektrostatiske utladninger skader elektroniske komponenter: Før du starter på denne prosedyren lader du ut din egen statiske elektrisitet ved å berøre jordet metall. Flere opplysninger om hvordan du unngår skader som følge av elektrostatiske utladninger, finner du i håndboken *Opplysninger om forskrifter og sikkerhet* på denne CD-en.

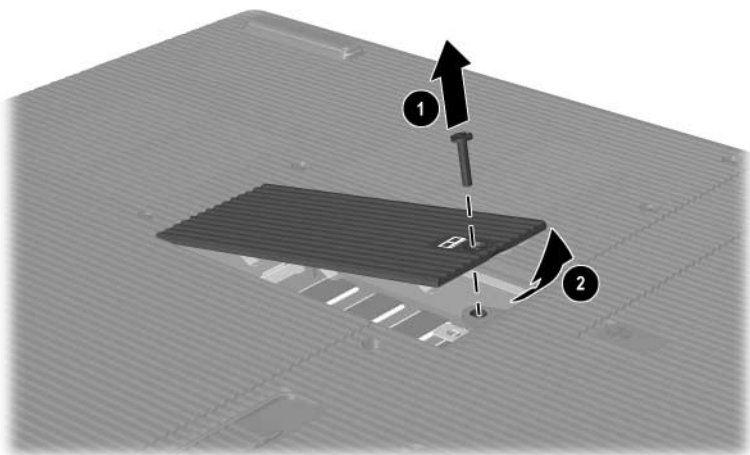
---



1. Lagre arbeidet og slå av maskinen. Hvis du ikke er sikker på om datamaskinen er av eller i dvalemodus, trykker du raskt på strømknappen. Hvis maskinen avslutter dvalemodus, lagrer du arbeidet ditt, avslutter alle programmer og slår av datamaskinen.
2. Koble fra alle eksterne enheter som er koblet til datamaskinen.
3. Trekk ut strømledningen.
4. Ta ut batteriet.
5. Snu maskinen opp-ned.
6. Løsne skruen som fester dekslet over minnebrønnen ❶. Deretter vipper du opp dekslet og tar det bort ❷.



Åpne minnebrønnen

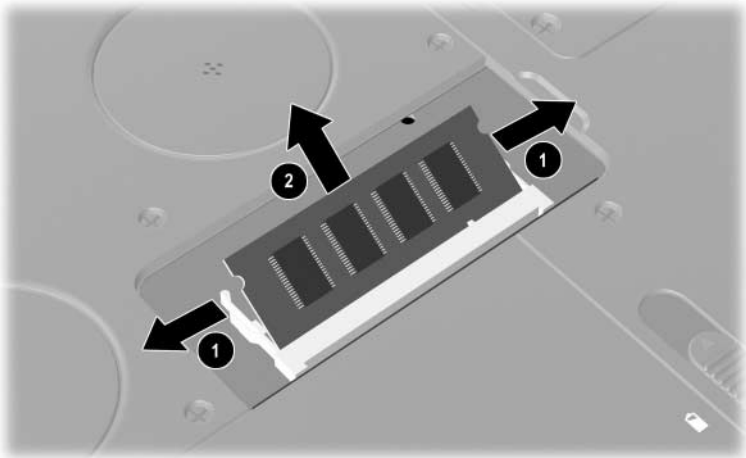


Åpne minnebrønnen

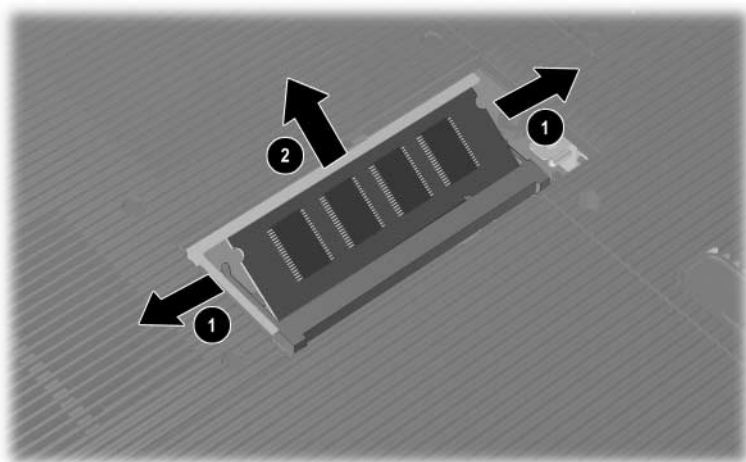
7. Ta ut eller sett inn minnemodulen.

Slik tar du ut en minnemodul:

- a. Løsne festeklipsene på hver side av modulen **1**.  
Modulen vipper oppover.
- b. Ta tak i kantene av minnemodulen og trekk den forsiktig ut av minnesporet **2**.
- c. Plassér minnemodulen i en anti-elektrostatisk pose.



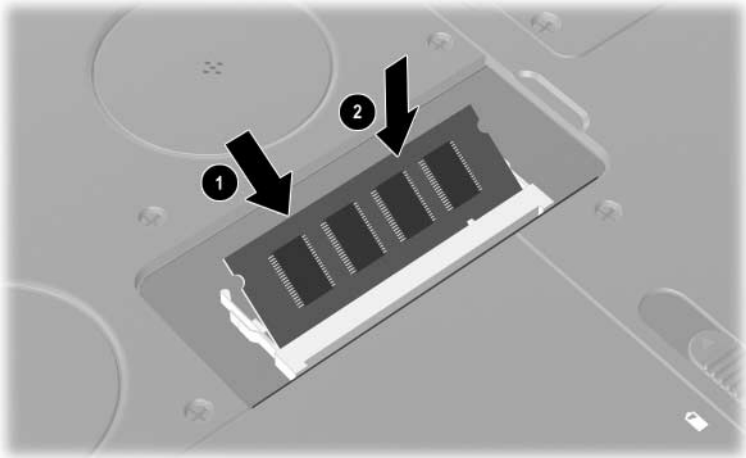
*Ta ut en minnemodul*



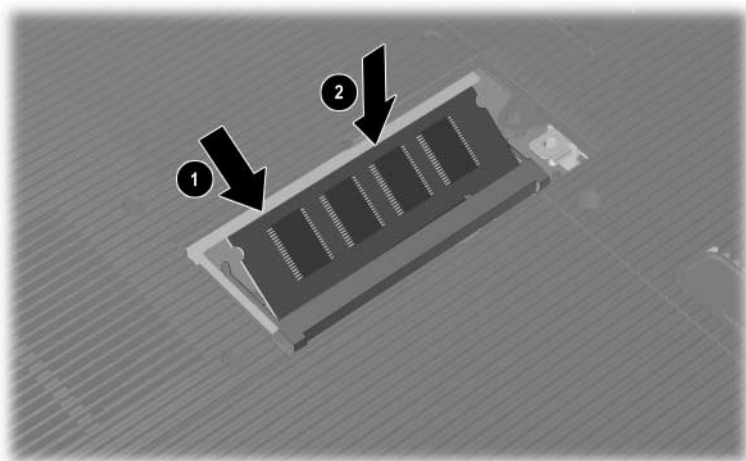
*Ta ut en minnemodul*

Slik setter du inn en minnemodul:

- a. Plassér sporene på kanten av minnemodulen jevnt med sporene i ett av minnesporene i brønnen **1**.
- b. Skyv modulen inn i 45-graders vinkel til den er på plass **2**.
- c. Trykk modulen nedover til festeklipsene klikker på plass.

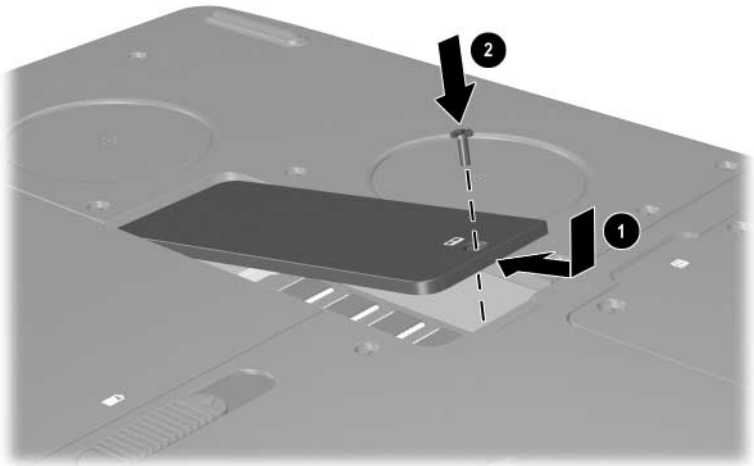


*Sette inn en minnemodul*

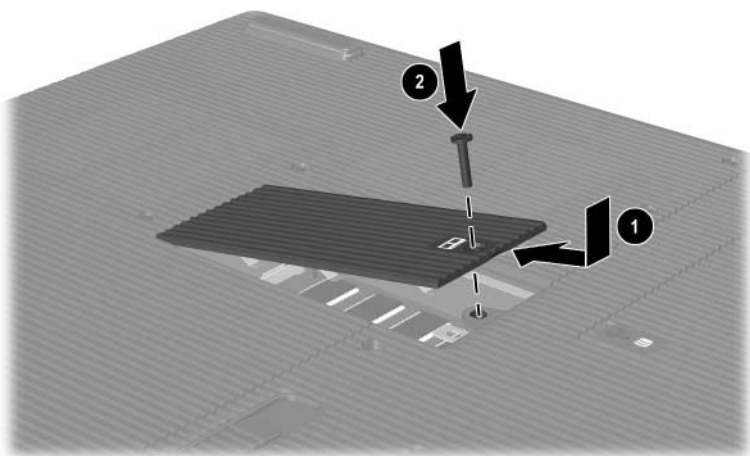


*Sette inn en minnemodul*

8. Plassér tappene på minnebrønndekslet jevnt med dekselsporene på maskinen.
9. Vipp dekslet nedover til det er på plass **1**.
10. Skru til skruen som fester dekslet til maskinen **2**.
11. Sett inn batteriet, koble til vekselstrøm og start maskinen.



*Lukke minnebrønnen*



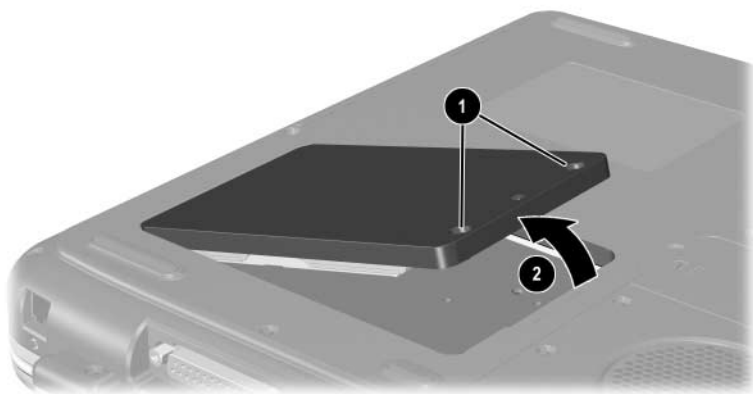
Lukke minnebrønnen



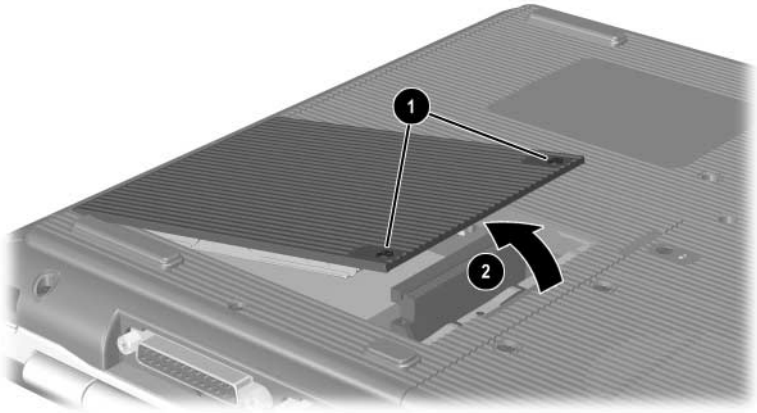
## Ta ut harddisken

Harddisken skal kun tas ut når den skal byttes ut. Slik setter du inn hovedharddisken:

1. Lagre arbeidet og slå av maskinen. Hvis du ikke er sikker på om datamaskinen er av eller i dvalemodus, trykker du raskt på strømknappen. Hvis maskinen avslutter dvalemodus, lagrer du arbeidet ditt, avslutter alle programmer og slår av datamaskinen.
2. Koble fra alle eksterne enheter som er koblet til datamaskinen.
3. Koble fra strømledningen og andre eksterne strømkilder.
4. Ta ut batteriene fra datamaskinen.
5. Snu maskinen opp-ned.
6. Løsne de to festeskruene for harddisken ❶ og vipp harddisken oppover ❷.

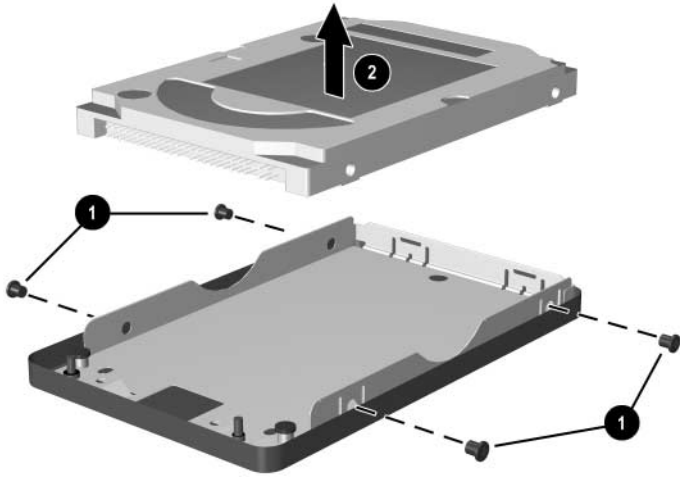


Løsne festeskruene for harddisken

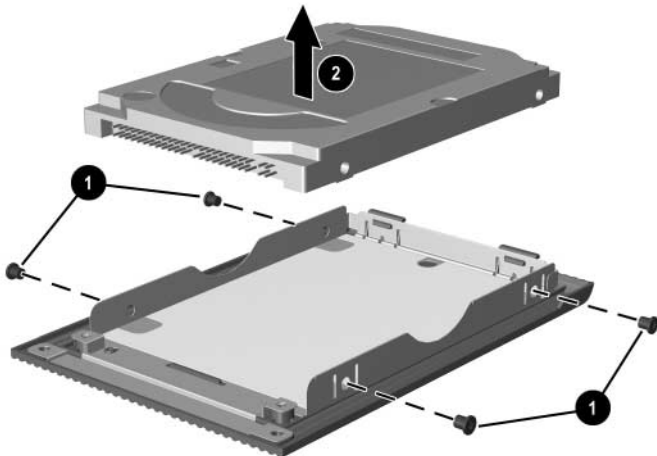


Løsne festeskrue for harddisken

7. Ta harddisken ut av harddiskbrønnen.
8. Løsne de fire festeskrueene for harddiskbraketten ❶.
9. Ta harddisken ut av braketten ❷.

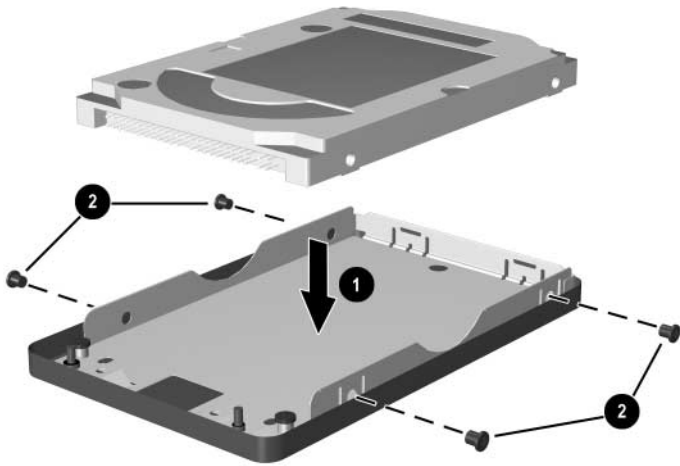


*Ta harddisken ut av harddiskbraketten*

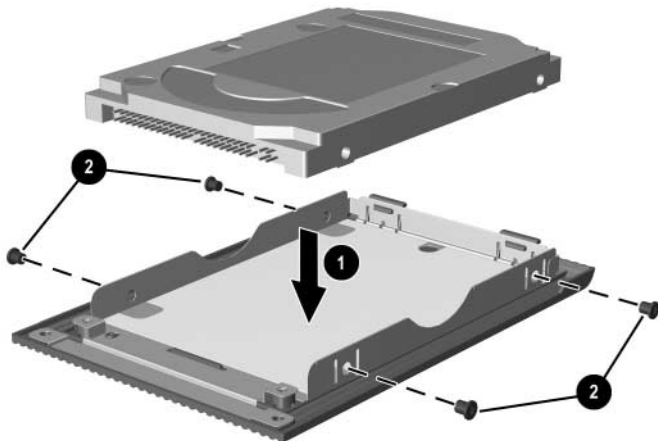


*Ta harddisken ut av harddiskbraketten*

10. Sett den nye harddisken inn i harddiskbraketten ❶.
11. Skru fast de fire festeskruene for harddiskbraketten ❷.

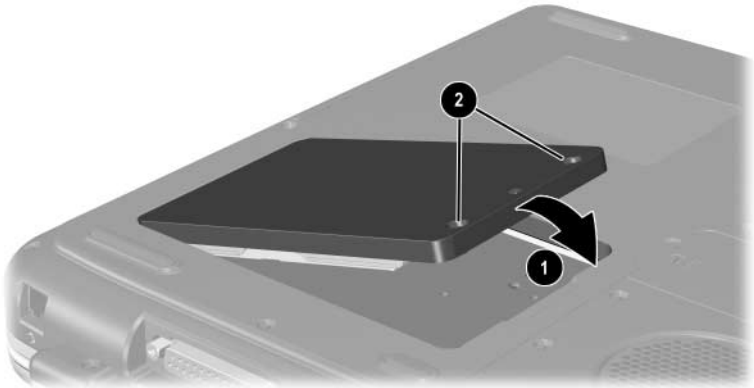


Sette harddisken inn i harddiskbraketten

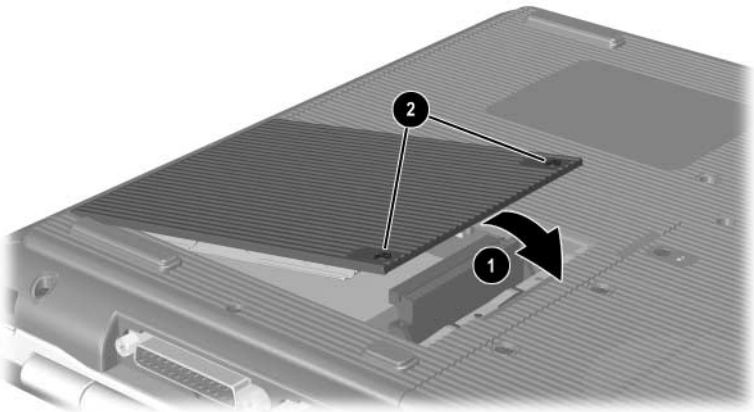


Sette harddisken inn i harddiskbrønnen

12. Skyv harddisken inn i brønnen til den er på plass ❶.
13. Skru fast de to festeskruene for harddisken ❷.



*Sette harddisken inn i harddiskbrønnen*



*Sette harddisken inn i harddiskbrønnen*

## **Finne flere opplysninger om oppgraderinger**

Opplysninger om hvordan du installerer, tar ut eller bruker andre enheter finner du i dokumentasjonen for enheten.

---


# Spesifikasjoner

## Driftsmiljø

Faktor	Metrisk	Amerikansk
<b>Temperatur</b>		
Ved bruk	0° til 35°C (uten skriving til optisk plate) 5° til 35°C (med skriving til optisk plate)	32° til 95°F  41° til 95°F
Ikke i bruk	-20° til 60°C	-4° til 140°F
<b>Luffuktighet (ikke-kondenserende)</b>		
Ved bruk	10% til 90%	10% til 90%
Ikke i bruk	5% til 95%	5% til 95%
<b>Høyde over havet (uten trykkabin)</b>		
Ved bruk	-0,15 til 3.048 m	-50 til 10.000 fot
Ikke i bruk	-0,15 til 12.192 m	-50 til 40.000 fot

## Strømforsyning

Strømforsyning	Spesifikasjon
Driftspenning	100–240 VAC RMS
Spenningsfrekvens	50 til 60 Hz vekselstrøm
Ved likestrømforsyning	18,5 Vdc 6,5 A

 Produktet er utformet for IT-strømsystemer i Norge med fase-til-fase-spenning ikke over 240 Vrms.



---

# Innhold

## A

adapter, modem 7–4  
AT-kommandoer 7–6  
autokjør 4–5

## B

batteribrønn 1–32  
batterier  
    bytte strømkilde 3–1  
    gjenvinne 3–14  
    kalibrere 3–9  
    kvitte deg med 3–14  
    lade 3–4  
    ladevisninger 3–5  
    lav batterispenning 3–6  
    oppbevare 3–13  
    sette inn/ta ut 3–2  
    spare strøm 3–12  
batterilampe 1–5, 1–6, 1–19, 1–20  
batteriutløser 1–31, 1–32  
blackout-perioder, modem 7–5  
Bluetooth 7–15  
brønn for optisk  
    stasjon 1–24, 1–26

## C

caps lock-lampe 1–7, 1–8  
CD-ROM-stasjon  
    definisjon 4–1  
    kansellere autokjør 4–5  
    sette inn/ta ut plate 4–8  
    vise innhold 4–5

## D

digitalmediakort 8–6  
digitalmediaspor 1–8, 1–23, 8–10  
direktetaster  
    bruke på eksternt tastatur 2–8  
    bytte skjerm 2–8  
    hurtigreferanse 2–7  
    justere lysstyrke  
        på skjermen 2–8, 2–9, 2–10  
    media 2–10  
    plassering 2–5  
    starte ventemodus 2–9  
direktetaster for medier 2–10  
disk, diskett, definisjon 4–2

disker og stasjoner

- CD-ROM 4-1, 4-2
- diskett 1-24, 1-26, 4-14
- DVD+RW/R og CD-RW  
kombinertstasjoner 4-2
- DVD/CD-RW-stasjon 4-2
- DVD-ROM 4-1, 4-2
- flyplasskontroll 4-3
- harddisk 8-21
- HP USB-digitalstasjon  
1-24, 1-26, 4-2
- håndtere 4-2
- optisk 1-24
- sende 4-3

stasjoner

*Se også* optisk stasjon

diskettstasjon

- plassering 1-24
- sette inn/ta ut disketter 4-14

disklampe 1-7, 1-8

dvalemodus

- avslutte 1-9, 1-11
- lav batterispenning 3-8
- starte 1-9, 1-11
- unngå ved  
avspilling av medier 4-4

DVD-ROM-stasjon

- definisjon 4-1
- sette inn/ta ut plate 4-8
- vise innhold 4-5

**E**

ekspansjonskontakt 1-28, 1-30

eksterne enheter

- infrarød 6-4
- koble til/fra 6-1
- USB 6-2, 6-4

ekthetsertifikat 1-33

elektrostatisk utladning 8-12

etiketter

- Microsoft ekthetsertifikat 1-33
- modemgodkjenning 1-33
- produkt-ID 1-33
- servicemerke 1-33
- system 1-33
- trådløs sertifisering 1-33

**F**

fjernsyn (tilleggsutstyr)

- endre fargeformat 5-12
- koble til lyd 5-6

floppydisk-stasjon, floppy-stasjon.

*Se* diskettstasjon

flyplass-sikkerhet 4-3

**Fn**-tast, i direktetaster 2-5

funksjonstaster 1-16, 1-17, 2-5

**H**

harddisk

- definert 4-1
- erstatte 8-21
- plass til dvalemodusfil 8-11
- vise ledig plass 8-11

harddiskbrønn

- 1-31, 1-32

Hjelp og støtte 2–8  
 hodetelefoner, koble til 5–6  
 hodetelefonkontakt 1–27, 1–29  
 HP USB-digitalstasjon  
   installere 4–16  
   koble til USB-kontakt 4–18  
   sette inn i digitalbrønn 4–21  
   sette inn SD-kort 4–16  
 hub, USB 6–2  
 hvilemodus. *Se* ventemodus  
 høyde over havet 9–1  
 høyre side,  
   komponenter 1–27, 1–29  
 høytalere 5–5  
   eksterne 5–6  
   interne stereo 1–19, 1–20

**I**  
 IDE-lampe 1–7, 1–8, 1–18, 1–20  
 infrarødport  
   koble til 6–4  
   plassering 1–28, 1–30  
   *Se også* kontakter; plugg

**J**  
 japansk modemadapter 1–35

**K**  
 kabel  
   tyverisikring 6–7  
 kabellås 6–7  
 knapper  
   PC-kort-  
     utløser 1–23, 1–25, 8–5  
   Quick Launch 1–13  
   rulle 2–2, 2–3  
   strøm 1–9, 1–11

  styrepute 2–2, 2–3  
   trådløst 1–15, 1–20  
   volum 1–10, 1–12, 1–19, 1–29,  
     5–2, 5–3  
 kontakter  
   1394 1–27, 1–30  
   ekspansjon 1–28, 1–30  
   ekstern skjerm 1–21, 1–22  
   hodetelefoner 1–27, 1–29  
   lyduttgang 5–6  
   mikrofon 1–27, 1–30, 5–6  
   modem 7–2  
   nettverk  
     (RJ-45) 1–28, 1–30, 7–7  
   parallell 1–21, 1–22  
   stasjon 4–3  
   strøm 1–21, 1–22  
   S-Video 1–28, 1–30, 5–9  
   telefon (RJ-11) 1–21, 1–22  
   USB 1–24, 1–27, 1–30, 6–2  
   *Se også* infrarødport; plugg  
   *Se også* kontakter; infrarødport

**L**  
 lamper  
   batteri 1–5, 1–6, 1–19, 1–20  
   caps lock 1–7, 1–8  
   digitalmediaspor 1–8  
   IDE 1–7, 1–8, 1–18, 1–20, 4–7  
   num lock 1–7, 1–8, 2–15  
   strøm 1–5, 1–6  
   strøm/ventemodus  
     1–5, 1–6, 1–18, 1–20  
   tastatur 1–7, 1–8  
   trådløst på/av 1–29, 7–12  
 landspesifikk modemadapter 7–4

LAN-tilkobling 7-7  
ledning 1-35  
  lyd 5-9  
  modem 1-35, 7-3  
  strøm 1-21, 1-22  
  S-Video 5-9  
linje-ut-kontakt. *Se* lydutgang  
luftespalter  
  1-21, 1-22, 1-23, 1-31, 1-32  
lydenheter, koble til 5-6  
lydutgang  
  koble til enheter 5-8  
  plassering 5-6

**M**

maskinvare  
  høyre side,  
    komponenter 1-27, 1-29  
  komponenter på  
    baksiden 1-21, 1-22  
  komponenter  
    på fremsiden 1-18, 1-20  
  ledninger og kabler 1-35  
  oppgraderinger 8-1  
  oversiden,  
    komponenter 1-5, 1-7, 1-8  
  skjermkomponenter 1-2  
  venstre side,  
    komponenter 1-23, 1-25

medium, stasjon  
  flyplasskontroll 4-3  
  håndtere 4-2, 4-4  
  sette inn/ta  
    ut CD eller DVD 4-8  
  typer og termer 4-2  
  vise innhold 4-5

Memory Stick 8-6  
Memory Stick Pro 8-6  
Microsoft ekthetsertifikat  
  (Certificate  
  of Authenticity) 1-33  
mikrofon, ekstern 5-6, 5-8  
mikrofonkontakt 1-27, 1-30  
minne  
  brønn 1-31, 1-32  
  vise mengde 8-11  
modem  
  AT-kommandoer 7-6  
  blackout-perioder 7-5  
  innstillinger 7-6  
  koble til 7-2  
  konfigurere 7-6  
  landspesifikk  
    modemadapter 1-35, 7-4  
    ledning 1-35, 7-3  
  modemgodkjenninger 1-33  
  modemledning 1-35  
MultiMediaCard 8-6

**N**

NTSC-fjernsynsformat 5-12  
num lock 2-15, 2-17  
num lock-lampe 1-7, 1-8  
numerisk tastatur  
  bytte tastfunksjoner 2-17  
  slå på og av 2-15  
numeriske taster 1-16, 1-17  
nummer  
  produkt-nøkkel 1-33  
  serie 1-33

**O**

- operativsystem,
  - produktnøkkel 1–33
- optisk stasjon
  - autokjør 4–5
  - bruke direktetaster 2–10
  - kansellere autokjør 4–5
  - sette inn/ta ut medier 4–8
  - typer 4–1
  - ungå ventemodus
    - og dvalemodus 4–4
  - Se også* media, stasjon
- overheadprojektor (tilleggsutstyr)
  - ekstern skjerm,
    - kontakt 1–21, 1–22
  - skifte visning til eller fra 2–8
- oversiden, komponenter 1–5

**P**

- PAL-,
  - PAL-M-fjernsynsformater 5–12
- parallellport,
  - plassering 1–21, 1–22
- PC-kort
  - funksjoner 8–2
  - konfigurere 8–2
  - plassering 1–23, 1–25
  - sette inn/ta ut 8–3
  - øke minne 8–11
- pekeutstyr
  - styrepute 2–2, 2–3
  - velge innstillinger 2–4
- periferiutstyr. *Se* eksterne enheter
- plassering av komponenter 1–1
- plate, definisjon 4–2
- platestasjoner *Se* optisk stasjon

- produktnøkkel 1–33
- programvare
  - autokjør 4–5
  - infrarød 6–4
  - USB-støtte 6–4
- på/av-knapp for trådløs enhet 1–15, 1–20, 7–12

**Q**

- Quick Launch-knapper
  - funksjon 1–13
  - tilknytning 2–12

**R**

- RAM
  - (random access memory) 8–11
- reguleringsopplysninger
  - modemgodkjenninger 1–33
  - systemetikett 1–33
  - trådløs sertifisering 1–33
- reise med maskinen
  - miljøspesifikasjoner 9–1
  - modemgodkjenninger 1–33
  - serienummer 1–33
  - temperatur for batterier 3–13
  - trådløs sertifisering 1–33
- RJ-11 telefonkontakt
  - formål 1–22, 1–35
  - modemledning 7–3
  - plassering 1–21
- RJ-45 nettverkskontakt
  - plassering 1–28, 1–30
  - tilkobling 7–7
- rulleknapp 2–2, 2–3

## S

- Secure Digital (SD) 8–6
- serienummer 1–33
- servicemerke-etikett 1–33
- sikkerhet, PC-smartkortleser 8–2
- sikkerhetsfunksjoner 6–7
- sikkerhetskabel 1–23, 1–25
- skjerm
  - lysstyrke 2–8, 2–9, 2–10
  - plassering 1–2
  - skifte visning til eller fra 2–8
  - skjermbryter 1–10, 1–12, 1–19
  - Se også* skjerm, eksternt (tilleggsutstyr)
- skjerm, eksternt (tilleggsutstyr)
  - kontakt 1–21, 1–22
  - skifte visning til eller fra 2–8
- SmartMedia 8–6
- spare strøm, tips 3–12
- stasjonsmedier
  - flyplasskontroll 4–3
  - håndtere 4–4
- strøm
  - bytte mellom vekselstrøm og batteri 3–1
  - driftspenning 9–2
  - lampe 1–5, 1–6
  - lav batterispenning 3–8
  - spare 3–12
  - strømalternativer 3–6
- strøm/ventemodus-lampe 1–6, 1–18, 1–20

## strømadapter

- koble fra 3–1
- strømbryter 1–9, 1–11
- strømledning 1–35
- styrepute. *Se* pekeutstyr
- S-Video-ledning,
  - koble til video 5–9
- S-Video-utgang 1–28, 1–30, 5–9
- systemetikett 1–33

## T

- tastatur, eksternt
  - numerisk tastatur 2–13
  - USB-tilkobling 6–4
- tastatur, numerisk 2–13
- tastaturlampe 1–7, 1–8
- taster
  - direktetaster 2–5
  - Fn** 2–5
  - funksjon 1–16, 1–17
  - num lock** 2–15
  - numeriske 1–16, 1–17, 2–13
  - programtast 1–14, 1–15
  - Quick
    - Launch 1–13, 1–14, 1–15
    - Windows-logo 1–14, 1–15
    - Se også* knapper
- temperatur, ved bruk 9–1
- trådløs antenne 7–10
- trådløs enhet
  - koble til nettverk 7–7
  - slå på og av 7–12
- trådløs sertifisering 1–33
- trådløslampe 1–29, 7–12
- tyverisikringskabel 6–7

**U**

undersiden,

komponenter 1–31, 1–32

USB-enheter

aktivere 6–4

koble til 6–2

USB-kontakt 1–24, 1–27, 1–30

**V**

vekselstrømadapter

plassering 1–35

venstre side,

komponenter 1–23, 1–25

ventemodus

avslutte 1–9, 1–11, 2–9

starte 2–9

strøm/ventemodus-

lampe 1–5, 1–6, 1–18

unngå ved avspilling

av medier 4–4

unngå ved bruk av infrarød 6–6

video, lydutgang 5–6

videoenhet

koble til lyd 5–9

slå på og av 5–11

S-Video-utgang 5–10

volum, justere 5–2

**W**

Windows-logo-tast 1–14

Windows-programtast 1–14, 1–15