



# **Útmutató a hardver használatához**

## HP Notebook sorozat

Dokumentum cikkszám: 355386-211

2003. november

Ez az útmutató a hordozható számítógép hardverjellemzőit és azok használatát, valamint a külső eszközök csatlakozóit mutatja be. Tartalmazza továbbá a számítógép áramfelvétellel kapcsolatos műszaki adatait és a működtetés körülményeire vonatkozó előírásokat, amelyek utazás közbeni munkavégzés esetén bizonyulhatnak hasznosnak.

© 2003 Hewlett-Packard Development Company, L.P.

A Microsoft® és a Windows® elnevezés a Microsoft Corporation Amerikai Egyesült Államokban bejegyzett védjegye. Az SD embléma a jogtulajdonos védjegye. A Bluetooth® név a jogtulajdonos kereskedelmi védjegye, amelyet a Hewlett-Packard Company licenc értelmében használ.

Az itt szereplő információ előzetes értesítés nélkül változhat. A HP termékeire és szolgáltatásaira vonatkozó kizárólagos garancia az adott termékhez, illetve szolgáltatáshoz mellékelt, korlátozott jótállásról szóló nyilatkozatban vállalt garancia. A dokumentumban ismertetettek nem jelentenek semmiféle további jótállást. A HP nem vállal felelősséget az itt található esetleges technikai vagy szerkesztési hibákért és mulasztásokért.

Útmutató a hardver használatához

HP Notebook sorozat

Első kiadás (2003. november)

Hivatkozási szám: zx5000/zv5000/nx9100/nx9105/nx9110

A dokumentum cikkszám: 355386-211

---

# Tartalomjegyzék

## 1 Hardverösszetevők

A hordozható számítógép részei . . . . .	1–1
Képernyő . . . . .	1–1
Érintőtábla . . . . .	1–3
A fő kezelőfelület részegységei . . . . .	1–5
Tápfeszültségjelző LED-ek . . . . .	1–5
A billentyűzet és a meghajtók LED-jei . . . . .	1–7
Az energiagazdálkodás és a hangerő vezérlőelemei . . . . .	1–9
Gyorsindító gombok és a billentyűzet . . . . .	1–11
Vezeték nélküli adatátvitel be- és kikapcsológombja és alkalmazásbillentyűi . . . . .	1–12
Funkció- és számbillentyűk . . . . .	1–13
Az előlap elemei . . . . .	1–15
A hátlapon lévő részegységek . . . . .	1–18
Részegységek a bal oldalon . . . . .	1–20
Részegységek a jobb oldalon . . . . .	1–24
A számítógép alján lévő részegységek . . . . .	1–28
Címkék . . . . .	1–30
További alaptartozékok . . . . .	1–31
Documentation Library dokumentációs CD . . . . .	1–31
Vezetékek, kábelek és tápegységek . . . . .	1–32

## **2 Érintőtábla és billentyűzet**

Az érintőtábla használata . . . . .	2-1
Az érintőtábla beállításainak megadása. . . . .	2-4
A gyorsítóbillentyűk használata . . . . .	2-5
Gyorsítóbillentyűk – rövid útmutató . . . . .	2-6
A gyorsítóbillentyűk használata . . . . .	2-7
Gyorsítóbillentyű-parancsok . . . . .	2-7
A gyorsindító gombok használata . . . . .	2-10
A gyorsindító gombok újraprogramozása . . . . .	2-11
Számbillentyűzet . . . . .	2-12
A számbillentyűzet használata. . . . .	2-12

## **3 Tudnivalók az akkumulátorokról**

A számítógép használata akkumulátorról . . . . .	3-1
Akkumulátor behelyezése és eltávolítása. . . . .	3-2
Az akkumulátor feltöltése . . . . .	3-4
A töltöttségi szint pontos megállapítása . . . . .	3-5
Az akkumulátor töltöttségi szintjének megjelenítése . . . . .	3-5
A Telepmérő ikon megjelenítése a tálcán . . . . .	3-6
A lemerülőben lévő akkumulátor okozta problémák megoldása. . . . .	3-6
Az akkumulátor lemerülésére utaló jelek . . . . .	3-6
Az akkumulátor kritikusan alacsony töltöttségére utaló jelek . . . . .	3-7
A hibernálási beállítások ellenőrzése . . . . .	3-7
Az alacsony töltöttségű akkumulátor okozta problémák megoldása. . . . .	3-8
Az akkumulátor kalibrálása . . . . .	3-9
Mikor van szükség kalibrálásra? . . . . .	3-9
Az akkumulátor kalibrálása . . . . .	3-9

---

Eljárások és beállítások az akkumulátor energiájával való gazdálkodáshoz . . . . .	3–11
Energiamegtakarítás munkavégzés közben . . . . .	3–12
Az akkumulátor tárolása . . . . .	3–13
A használt akkumulátorokkal kapcsolatos teendők . . . . .	3–14
További információk az energiagazdálkodással kapcsolatban . . . . .	3–14

## **4 Meghajtók**

Meghajtókkal kapcsolatos szakkifejezések . . . . .	4–1
Meghajtók és adathordozók kezelése . . . . .	4–3
A meghajtók kezelése . . . . .	4–3
Adathordozók kezelése . . . . .	4–4
Adathordozók használata . . . . .	4–4
A felfüggesztés és a hibernálás elkerülése . . . . .	4–4
Adathordozó tartalmának megjelenítése . . . . .	4–5
Meghajtó hozzáadása a rendszerhez . . . . .	4–6
Az IDE meghajtó működését jelző LED használata . . . . .	4–7
Adathordozó behelyezése és eltávolítása . . . . .	4–8
CD vagy DVD behelyezése . . . . .	4–8
CD vagy DVD eltávolítása (bekapcsolt számítógépből) . . . . .	4–10
CD vagy DVD eltávolítása (kikapcsolt számítógépből) . . . . .	4–12
Hajlékonylemez behelyezése (egyes típusok esetén) . . . . .	4–14
Hajlékonylemez eltávolítása (egyes típusok esetén) . . . . .	4–15

Külön megvásárolható, USB alapú HP digitális meghajtó telepítése (egyes típusok esetén) . . . . .	4–16
Külön megvásárolható SD-memóriakártya behelyezése . . . . .	4–17
Külön megvásárolható digitális meghajtó csatlakoztatása az USB-portra . . . . .	4–18
A külön megvásárolható digitális meghajtó behelyezése a külön megvásárolható digitálismeghajtó-rekeszbe . . . . .	4–22
A külön megvásárolható digitális meghajtó eltávolítása a külön megvásárolható digitálismeghajtó-rekeszből . . . . .	4–24
A külön megvásárolható meghajtó szoftvereivel kapcsolatos információ . . . . .	4–25

## **5 Audio- és videofunkciók**

A hangerő szabályozása . . . . .	5–1
A hangerőszabályzó gombok használata . . . . .	5–1
A hangerőikon használata . . . . .	5–2
A beépített hangszórók használata . . . . .	5–3
Audioeszköz csatlakoztatása . . . . .	5–4
Az audiocsatlakozók . . . . .	5–4
A mikrofoncsatlakozó használata . . . . .	5–5
A hangkimeneti aljzat használata . . . . .	5–6
S-video-eszköz csatlakoztatása . . . . .	5–7
Hang átvitele a videoeszközre . . . . .	5–7
Videoeszköz ki- és bekapcsolása . . . . .	5–9
Színes televízió jelformátumának módosítása . . . . .	5–9

## 6 Külső eszköz csatlakoztatása

Szabványos eszköz csatlakoztatása . . . . .	6–1
USB-eszköz csatlakoztatása. . . . .	6–2
Az USB-eszközök használata . . . . .	6–4
Kapcsolatteremtés infravörös eszközökkel (csak egyes típusokon). . . . .	6–4
Az infravörös adatátvitel beállítása . . . . .	6–6
Készenléti állapot elkerülése infravörös eszközök használata közben . . . . .	6–6
Külön megvásárolható kábelzár csatlakoztatása . . . . .	6–7

## 7 Modemes és hálózati kapcsolatok

A modem használata (csak egyes modelleken) . . . . .	7–1
A modem csatlakoztatása RJ-11-es telefonaljzathoz . . . . .	7–3
A modem csatlakoztatása átalakítóval. . . . .	7–5
Egyes országokban érvényes különleges korlátozások. . . . .	7–6
A modem beállításainak megváltoztatása . . . . .	7–7
Csatlakozás helyi hálózathoz (LAN) . . . . .	7–8
Hálózati kapcsolat létrehozása és megszüntetése . . . . .	7–10
Vezeték nélküli hálózati kapcsolatok létesítése (csak egyes típusokon). . . . .	7–11
A vezeték nélküli összeköttetés be- és kikapcsolása. . . . .	7–13
Kapcsolódás vezeték nélküli hálózathoz. . . . .	7–15
A vezeték nélküli kapcsolat állapotának ellenőrzése . . . . .	7–15
Bluetooth vezeték nélküli kapcsolatok létesítése (csak egyes modelleken) . . . . .	7–16

## **8 A hardver korszerűsítése**

Hardverelemek beszerzése . . . . .	8–1
PC-kártyák használata . . . . .	8–2
PC-kártya kiválasztása . . . . .	8–2
PC-kártya konfigurálása . . . . .	8–2
PC-kártya behelyezése . . . . .	8–3
PC-kártya kikapcsolása és eltávolítása . . . . .	8–5
A digitális memóriakártyák használata (csak egyes modelleken) . . . . .	8–6
Külön megvásárolható digitális memóriakártya behelyezése . . . . .	8–7
Külön megvásárolható digitális memóriakártya eltávolítása . . . . .	8–9
Külön megvásárolható digitális memóriakártya letiltása . . . . .	8–10
Memória bővítése . . . . .	8–11
Memóriaadatok megjelenítése . . . . .	8–11
Memóriamodul eltávolítása vagy behelyezése . . . . .	8–12
A merevlemez cseréje . . . . .	8–21
További korszerűsítésre vonatkozó információk . . . . .	8–28

## **9 Műszaki jellemzők**

Üzemeltetési környezet . . . . .	9–1
Névleges teljesítményfelvétel . . . . .	9–2

## **Tárgymutató**



---

# Hardverösszetevők

## A hordozható számítógép részei

A hordozható számítógép részei földrajzi területenként és földrajzi területenként változhatnak. Az útmutató ábrái különféle modellekre és szolgáltatásokra vonatkoznak. Az egyes szakaszokban azokat az ábrákat vegye figyelembe, amelyek legközelebb állnak a hordozható számítógépéhez.

Az első szakasz ábrái bemutatják a legtöbb hordozható számítógéptípuson megtalálható szokásos külső összetevőket.

## Képernyő



Részegység	Leírás
A képernyőfedél kioldóretesze	Felnyitja a számítógépet.



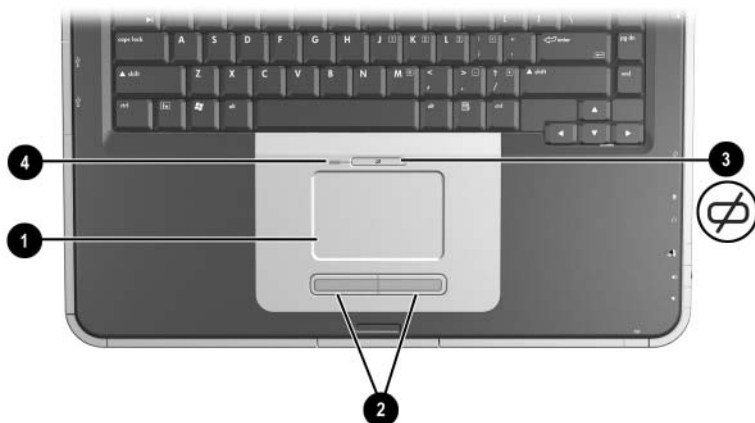
<b>Részegység</b>	<b>Leírás</b>
A képernyőfedél kioldóretesze	Felnyitja a számítógépet.

# Érintőtábla



Részegység	Leírás
❶ Érintőtábla*	Mozgatja a kurzort, kijelöli és aktiválja a képernyőn látható elemeket.
❷ Az érintőtábla jobb és bal oldali gombja	A hagyományos egér jobb, illetve bal gombjának funkcióit látja el.
❸ Érintőtábla görgetőfelülete	A külső egér görgőjéhez hasonlóan felfelé vagy lefelé görget.
❹ Az érintőtábla be- és kikapcsológombja	Bekapcsolja vagy kikapcsolja az érintőtáblát.
❺ Az érintőtábla LED-je	Ha világít, az érintőtábla aktív.

\*Az érintőtábla beállításairól a második fejezetben olvashat bővebben: [„Érintőtábla és billentyűzet“](#).



Részegység	Leírás
❶ Érintőtábla*	Mozgatja a kurzort, kijelöli és aktiválja a képernyőn látható elemeket.
❷ Az érintőtábla jobb és bal oldali gombja	A hagyományos egér jobb, illetve bal gombjának funkcióit látja el.
❸ Az érintőtábla be- és kikapcsológombja	Bekapcsolja vagy kikapcsolja az érintőtáblát.
❹ Az érintőtábla LED-je	Ha világít, az érintőtábla aktív.

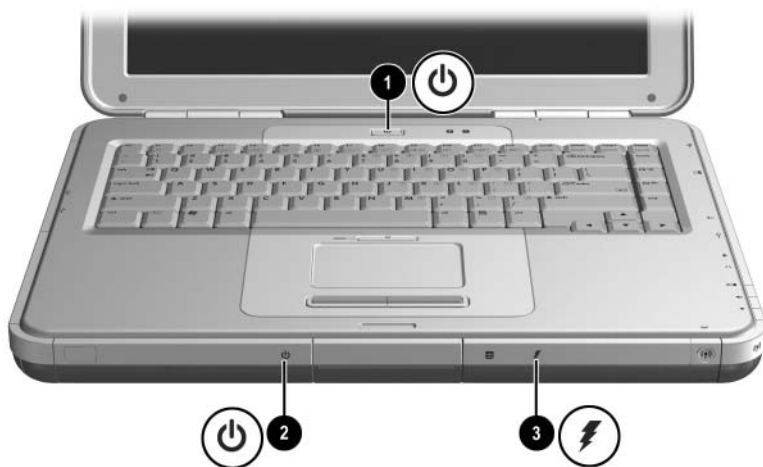
\*Az érintőtábla beállításairól a második fejezetben olvashat bővebben: [„Érintőtábla és billentyűzet“](#).

# A fő kezelőfelület részegységei

## Tápfeszültségjelző LED-ek

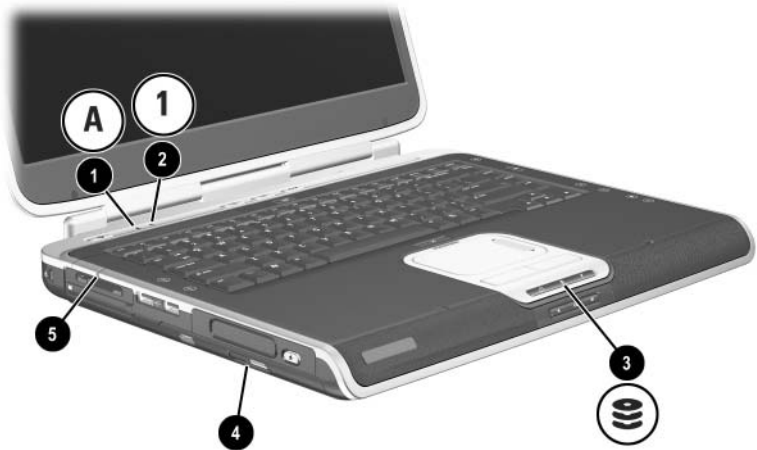


Részegység	Leírás
① Hálózati kapcsoló LED-je	Ha világít, a számítógép be van kapcsolva. Ha villog, a számítógép készenléti üzemmódban van. Nem világít: a számítógép ki van kapcsolva vagy hibernált állapotban van.
② Tápfeszültség- és felfüggesztésjelző LED	Ha világít, a számítógép be van kapcsolva. Ha villog, a számítógép készenléti üzemmódban van. Nem világít: a számítógép ki van kapcsolva vagy hibernált állapotban van.
③ Töltésjelző LED	Ha világít, az akkumulátorok töltése folyamatban van. Ha villog, az akkumulátorok kimerülöben vannak. Nem világít: a váltakozó áramú táplálás folyamatos, de az akkumulátorok teljesen fel vannak töltve vagy nincsenek behelyezve, illetve nincs váltakozó áramú táplálás.



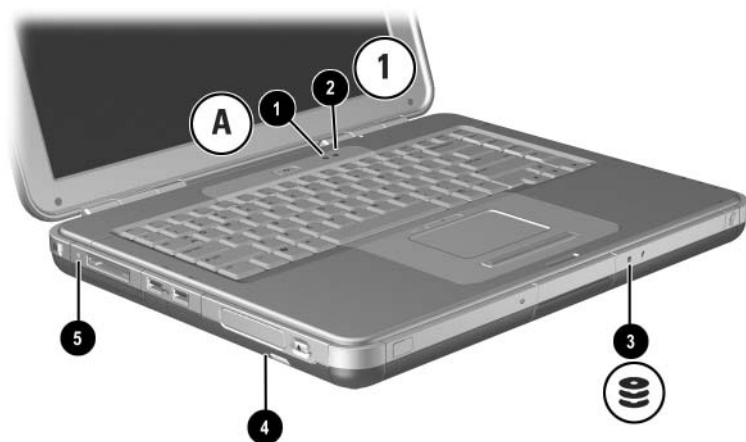
Részegység	Leírás
❶ Hálózati kapcsoló LED-je	Ha világít, a számítógép be van kapcsolva. Ha villog, a számítógép készenléti üzemmódban van. Nem világít: a számítógép ki van kapcsolva vagy hibernált állapotban van.
❷ Tápfeszültség- és felfüggesztésjelző LED	Ha világít, a számítógép be van kapcsolva. Ha villog, a számítógép készenléti üzemmódban van. Nem világít: a számítógép ki van kapcsolva vagy hibernált állapotban van.
❸ Töltésjelző LED	Ha világít, az akkumulátorok töltése folyamatban van. Ha villog, az akkumulátorok kimerülőben vannak. Nem világít: a váltakozó áramú táplálás folyamatos, de az akkumulátorok teljesen fel vannak töltve vagy nincsenek behelyezve, illetve nincs váltakozó áramú táplálás.

## A billentyűzet és a meghajtók LED-jei



Részegység	Leírás
① Caps Lock LED	Ha világít, a Caps Lock (nagybetűzár) funkció be van kapcsolva.
② Num Lock LED	Ha világít, a Num Lock funkció vagy a belső számbillentyűzet be van kapcsolva.*
③ IDE-LED (más néven a merevlemez vagy az optikai meghajtó működését jelző LED)	Ha világít, a belső merevlemez, illetve az optikameghajtó-rekesz használatban van.
④ Optikai lemezmeghajtó LED-je	Ha világít, az az optikalemez-meghajtó használatát jelzi.
⑤ Univerzális digitálishordozó-aljzat LED-je (csak egyes típusokon)	Ha világít, az aljzat külön megvásárolható digitális hordozókártyával kommunikál.

\*A Num Lock funkció és a belső vagy külső számbillentyűzet használatáról a következő helyen olvashat: „[Érintőtábla és billentyűzet](#)“.




Részegység	Leírás
❶ Caps Lock LED	Ha világít, a Caps Lock (nagybetűzár) funkció be van kapcsolva.
❷ Num Lock LED	Ha világít, a Num Lock funkció vagy a belső számbillentyűzet be van kapcsolva.*
❸ IDE-LED (más néven a merevlemez vagy az optikai meghajtó működését jelző LED)	Ha világít, A belső merevlemez, illetve az optikaimeghajtó-rekesz használatban van.
❹ Optikai lemezmeghajtó LED-je	Ha világít, az az optikalemez-meghajtó használatát jelzi.
❺ Univerzális digitálishordozó-aljzat LED-je (csak egyes típusokon)	Ha világít, Az aljzat külön megvásárolható digitális hordozókártyával kommunikál.

\*A Num Lock funkció és a belső vagy külső számbillentyűzet használatáról a következő helyen olvashat: „Érintőtábla és billentyűzet“.

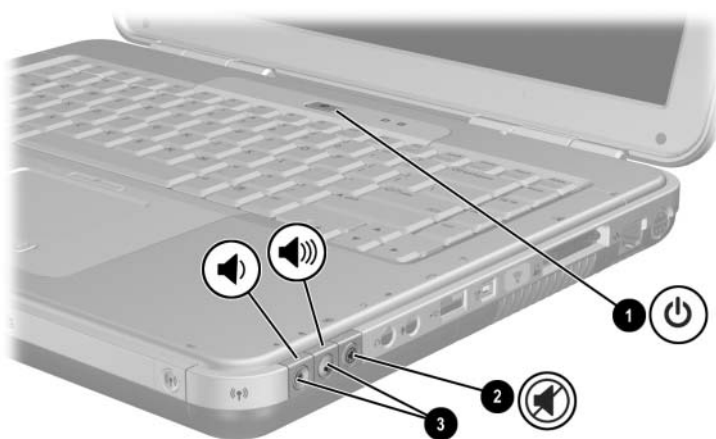



## Az energiagazdálkodás és a hangerő vezérlőelemei



Részegység	Leírás
<p>❶ Bekapcsológomb*</p>	<p>Ha a hordozható számítógép:</p> <ul style="list-style-type: none"> <li>■ Ki van kapcsolva, a gomb megnyomásával bekapcsolhatja.</li> <li>■ Be van kapcsolva, a gomb rövid idejű megnyomásával hibernált üzemmódba állíthatja a gépet.</li> <li>■ Készenléti üzemmódban a gomb rövid idejű megnyomásával kiléphet a készenléti üzemmódból.</li> <li>■ Hibernált üzemmódban a gomb rövid idejű megnyomásával kiléphet a hibernált üzemmódból.</li> </ul> <p> Amennyiben a rendszer nem válaszol és a Windows kikapcsolási eljárása sem használható, a számítógép kikapcsolásához tartsa legalább 4 másodpercig benyomva a hálózati kapcsolót.</p>
<p>❷ Hangerőszabályzó gombok (3)</p>	<p>A rendszer hangerejének csökkentése, növelése, illetve a hangszórók elnémítása:</p> <ul style="list-style-type: none"> <li>■ A hangerő csökkentéséhez a bal gombot nyomja meg.</li> <li>■ A hangerő visszaállításához vagy a némításhoz használja a középső gombot.</li> <li>■ A hangerő növeléséhez a jobb gombot nyomja meg.</li> </ul>

\*Ez a táblázat az alapbeállításokat tartalmazza. A bekapcsológomb funkciójának módosításáról a CD-n található *Szoftverútmutató* „Tápfeszültség” című fejezetében olvashat.



Részegység	Leírás
<p>❶ Bekapcsológomb*</p>	<p>Ha a hordozható számítógép:</p> <ul style="list-style-type: none"> <li>■ Ki van kapcsolva, a gomb megnyomásával bekapcsolhatja.</li> <li>■ Be van kapcsolva, a gomb rövid idejű megnyomásával hibernált üzemmódba állíthatja a gépet.</li> <li>■ Készenléti üzemmódban a gomb rövid idejű megnyomásával kiléphet a készenléti üzemmódból.</li> <li>■ Hibernált üzemmódban a gomb rövid idejű megnyomásával kiléphet a hibernált üzemmódból.</li> </ul> <p> Amennyiben a rendszer nem válaszol és a Microsoft® Windows® kikapcsolási eljárása sem használható, a számítógép kikapcsolásához tartsa legalább 4 másodpercig benyomva a hálózati kapcsolót.</p>
<p>❷ Elnémítás gomb</p>	<p>Ha világít, A hang el van némítva.</p>
<p>❸ Hangerőszabályzó gombok (2)</p>	<p>A rendszer hangerejének csökkentése, növelése:</p> <ul style="list-style-type: none"> <li>■ A hangerő csökkentéséhez a bal gombot nyomja meg.</li> <li>■ A hangerő növeléséhez a jobb gombot nyomja meg.</li> </ul>

\*Ez a táblázat az alapbeállításokat tartalmazza. A bekapcsológomb funkciójának módosításáról a CD-n található *Szoftverútmutató* „Tápfeszültség” című fejezetében olvashat.

## Gyorsindító gombok és a billentyűzet




### Részegység

### Leírás

- ❶ Gyorsindító gombok: Képek, multimédia és internet


Balról jobbra: A három programozható gomb segítségével egyetlen gombnyomással megnyitható a Képek mappa, a használni kívánt multimédiás alkalmazás és az internetböngésző.

A gombok ikonjai az egyes gombokkal alapértelmezés szerint elérhető elemeket ábrázolják. A gombokhoz más helyek is hozzárendelhetők.

 További információt a gyorsindító gombok funkciójának leírásánál, a 2. fejezetben talál: „Érintőtábla és billentyűzet”.

- ❷ Vezeték nélküli eszközök be- és kikapcsológombja

Engedélyezi a vezeték nélküli funkciókat, de nem hoz létre vezeték nélküli kapcsolatot.

 A vezeték nélküli kapcsolat beállításához és létrehozásához további hardver és szoftver is szükséges lehet.

- ❸ Windows billentyű


Megjeleníti a Windows Start menüjét.

- ❹ Windows alkalmazás billentyű

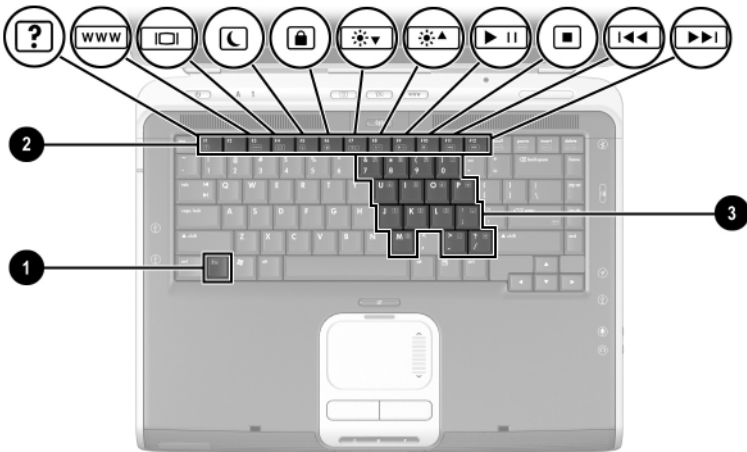
Helyi menüt jelenít meg a kijelölt elemekhez.

## Vezeték nélküli adatátvitel be- és kikapcsológombja és alkalmazásbillentyűi



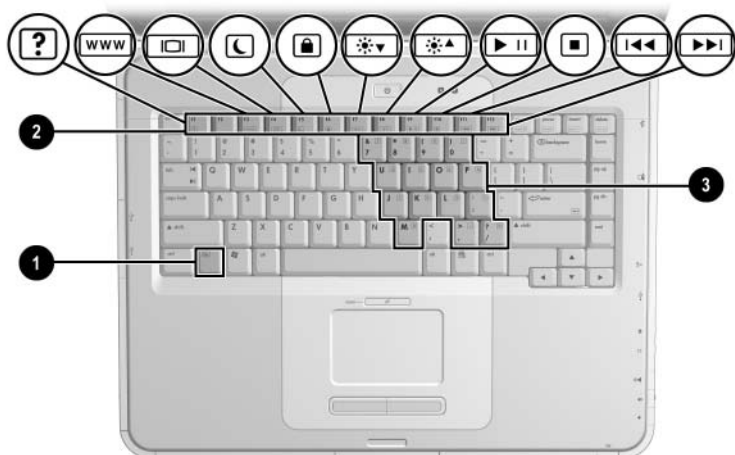
Részegység	Leírás
<b>1</b> Vezeték nélküli eszközök be- és kikapcsológombja	Engedélyezi a vezeték nélküli funkciókat, de nem hoz létre vezeték nélküli kapcsolatot.   A vezeték nélküli kapcsolat beállításához és létrehozásához további hardver és szoftver is szükséges lehet.
<b>2</b> Windows billentyű	Megjeleníti a Windows Start menüjét.
<b>3</b> Windows alkalmazás billentyű	Helyi menüt jelenít meg a kijelölt elemekhez.

## Funkció- és számbillentyűk



Részegység	Leírás
❶ Fn billentyű	Segítségével a funkcióbillentyűkkel együtt használva további rendszer- és alkalmazásműveletek hajthatók végre. Az <b>Fn+F8</b> billentyűkombináció lenyomásával például növelheti a képernyő fényerejét.
❷ Funkcióbillentyűk (11)*	Az operációs rendszer vagy az alkalmazások egyes feladatainak végrehajtására szolgálnak. Az Fn billentyűvel együtt használva az <b>F1–F12</b> funkcióbillentyűk billentyűparancsként további feladatok végrehajtására szolgálnak. (Az <b>F2</b> funkcióbillentyű nem használható.)
❸ Számbillentyűzet billentyűi (15)	A külső billentyűzet számbillentyűihez hasonlóan használhatók.

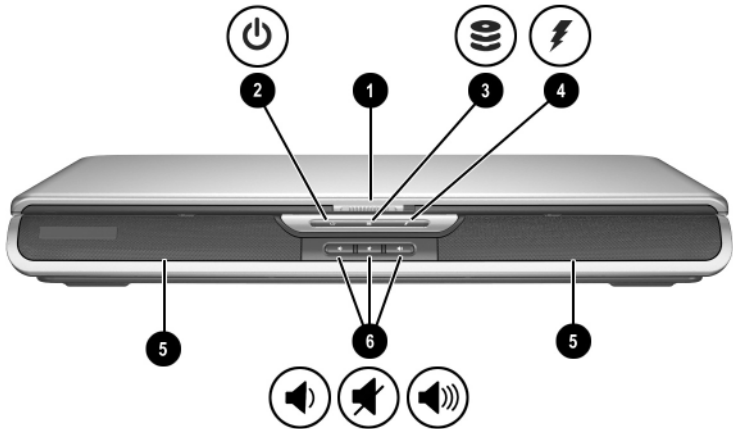
\*További információt a 2. fejezet (Billentyűzet és érintőpad) „[Gyorsítóbillentyűk – rövid útmutató](#)” című részében talál.



Részegység	Leírás
❶ Fn billentyű	Segítségével a funkcióbillentyűkkel együtt használva további rendszer- és alkalmazásműveletek hajthatók végre. Az <b>Fn+F8</b> billentyűkombináció lenyomásával például növelheti a képernyő fényerejét.
❷ Funkcióbillentyűk (11)*	Az operációs rendszer vagy az alkalmazások egyes feladatainak végrehajtására szolgálnak. Az <b>Fn</b> billentyűvel együtt használva az <b>F1–F12</b> funkcióbillentyűk billentyűparancsként további feladatok végrehajtására szolgálnak. (Az <b>F2</b> funkcióbillentyű nem használható.)
❸ Számbillentyűzet billentyűi (15)	A külső billentyűzet számbillentyűihez hasonlóan használhatók.

\*További információt a 2. fejezet (Billentyűzet és érintőpad) „[Gyorsítóbillentyűk – rövid útmutató](#)” című részében talál.

## Az előlap elemei



Részegység	Leírás
❶ A képernyőfedél kioldóretesze	Felnyitja a számítógépet.
❷ Tápfeszültség- és felfüggesztésjelző LED	Ha világít, a számítógép be van kapcsolva. Ha villog, a számítógép készenléti üzemmódban van. Nem világít: a számítógép ki van kapcsolva vagy hibernált állapotban van.
❸ IDE-LED (más néven a merevlemez vagy az optikai meghajtó működését jelző LED)	Ha világít, a belső merevlemez, illetve az optikaimeghajtó-rekesz használatban van.

(folytatás)

---

4 Töltésjelző LED

Ha világít, az akkumulátorok töltése folyamatban van.

Ha villog, az akkumulátorok kimerülőben vannak.

Nem világít: a váltakozó áramú táplálás folyamatos, de az akkumulátorok teljesen fel vannak töltve vagy nincsenek behelyezve, illetve nincs váltakozó áramú táplálás.

---

5 Sztereoó hangszórók (2)

Sztereoó hangot állítanak elő.

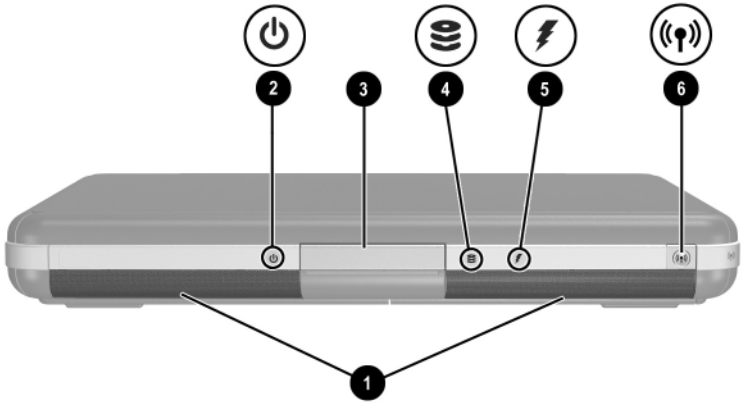
---

6 Hangerő-szabályozó és némítógombok (3)

A rendszer hangerejének csökkentése, növelése, illetve a hangszórók elnémítása:

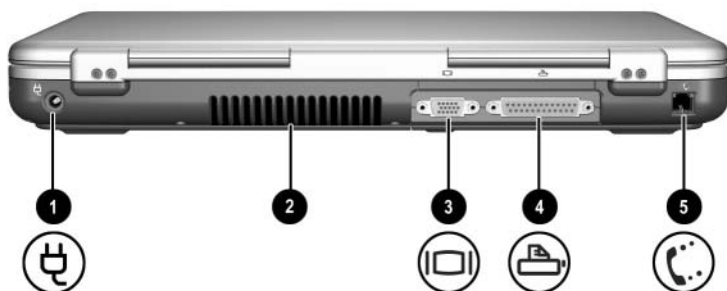
- A hangerő csökkentéséhez a bal gombot nyomja meg.
  - A hangerő visszaállításához vagy a némításhoz használja a középső gombot.
  - A hangerő növeléséhez a jobb gombot nyomja meg.
-



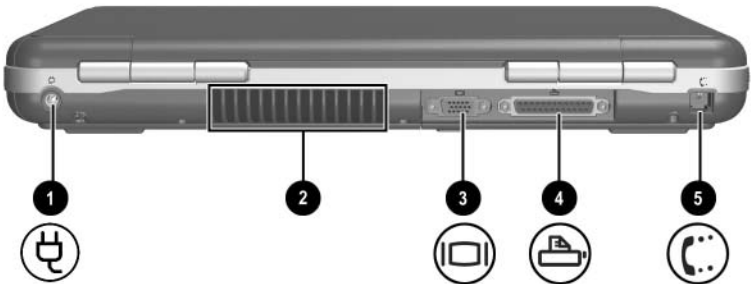


Részegység	Leírás
❶ Sztereó hangszórók (2)	Sztereó hangot állítanak elő.
❷ Tápfeszültség- és felfüggesztésjelző LED	Ha világít, a számítógép be van kapcsolva. Ha villog, a számítógép készenléti üzemmódban van. Nem világít: a számítógép ki van kapcsolva vagy hibernált állapotban van.
❸ A képernyőfedél kioldóretesze	Felnyitja a számítógépet.
❹ IDE-LED (más néven a merevlemez vagy az optikai meghajtó működését jelző LED)	Ha világít, a belső merevlemez, illetve az optikameghajtó-rekesz használatban van.
❺ Töltésjelző LED	Ha világít, az akkumulátorok töltése folyamatban van. Ha villog, az akkumulátorok kimerülöben vannak. Nem világít: a váltakozó áramú táplálás folyamatos, de az akkumulátorok teljesen fel vannak töltve vagy nincsenek behelyezve, illetve nincs váltakozó áramú táplálás.
❻ Vezeték nélküli eszközök be- és kikapcsológombja	Engedélyezi a vezeték nélküli funkciókat, de nem hoz létre vezeték nélküli kapcsolatot.  ✎ A vezeték nélküli kapcsolat beállításához és létrehozásához további hardver és szoftver is szükséges lehet.

## A hátlapon lévő részegységek

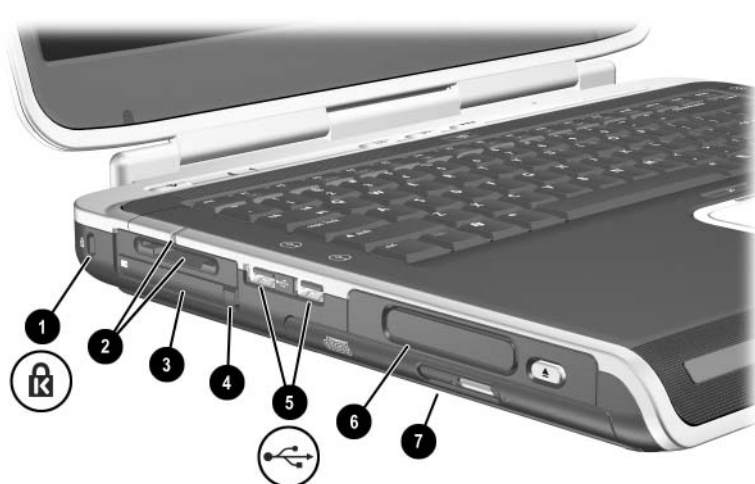



Részegység	Leírás
❶ Tápcsatlakozó	Itt csatlakoztatható a tápegység.
❷ Szellőzőnyílás	A belső alkatrészek hűtéséhez szükséges légáramlást biztosítja. A számítógép alján további szellőzőnyílások találhatóak.  △ A túlmelegedés megelőzése érdekében a nyílást mindig hagyja szabadon! Ügyeljen arra, hogy semmilyen kemény (például a hordozható számítógép mellé helyezett nyomtató) vagy puha felület (ágynemű, ruha stb.) ne akadályozza a szellőzést.
❸ Külső monitor csatlakozója	Ide csatlakoztatható külön megvásárolható külső monitor vagy fali kivetítő.
❹ Párhuzamos csatlakozó	Külön megvásárolható párhuzamos eszköz (például nyomtató) csatlakoztatására szolgál.
❺ RJ-11 csatlakozó	Ide csatlakoztatható a modemkábel.



Részegység	Leírás
❶ Tápcsatlakozó	Itt csatlakoztatható a tápegység.
❷ Szellőzőnyílás	A belső alkatrészek hűtéséhez szükséges légáramlást biztosítja. A számítógép alján további szellőzőnyílások találhatók.  △ A túlmelegedés megelőzése érdekében a nyílást mindig hagyja szabadon! Ügyeljen arra, hogy semmilyen kemény (például a hordozható számítógép mellé helyezett nyomtató) vagy puha felület (ágynemű, ruha stb.) ne akadályozza a szellőzést.
❸ Külső monitor csatlakozója	Ide csatlakoztatható külön megvásárolható külső monitor vagy falikivetítő.
❹ Párhuzamos csatlakozó	Külön megvásárolható párhuzamos eszköz (például nyomtató) csatlakoztatására szolgál.
❺ RJ-11 csatlakozó (egyes modelleknél)	Ide csatlakoztatható a modemkábel. (egyes típusokon)

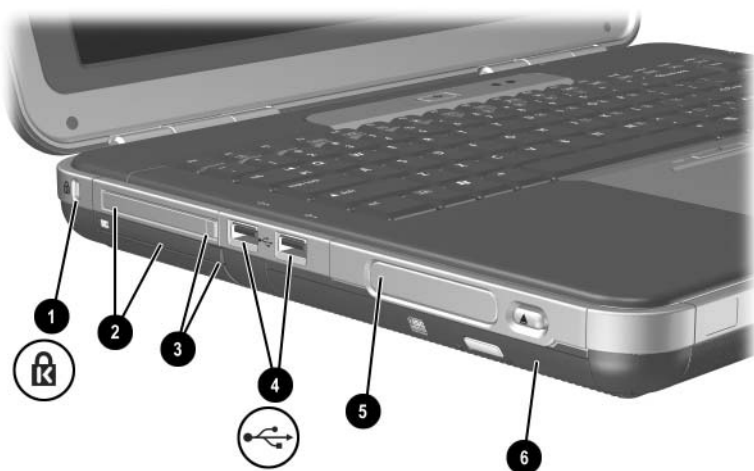
## Részegységek a bal oldalon




Részegység	Leírás
❶ A biztonsági kábel befűzőnyílása	A külön beszerezhető biztonsági kábel rögzítésére szolgál.   A biztonsági megoldások célja a tolvajok elrettentése. Ezek a megoldások nem akadályozzák meg a számítógép helytelen használatát vagy ellopását.
❷ Univerzális digitálishordozó-aljzat LED-je (csak egyes típusokon).	Öt különböző digitálismédia-formátumot támogat: SD memóriakártya, MultiMediaCard, SmartMedia, Memory Stick és Memory Stick Pro. Ha világít: az aljzat a digitális adathordozóval kommunikál.
❸ PC-kártyabővítőhely	A külön vásárolt I. vagy II. típusú 32 bites (CardBus) és 16 bites PC-kártyákat támogatja.
❹ PC-kártyakilökőgomb	A bővítőhelyen lévő PC-kártya kiadására szolgál.

(folytatás)

<p>5 USB-csatlakozók (2 darab)</p>	<p>Külön megvásárolható, USB alapú eszköz (például nyomtató) csatlakoztatására szolgál.</p>
<p>6 Három meghajtókonfiguráció létezik: a külön megvásárolható digitálismeghajtó-rekesz, a külön megvásárolható optikalemez-meghajtó és nincs meghajtó</p>	<p>Digitálislemez-meghajtó: a külön megvásárolható, kisméretű, USB alapú HP digitálislemez-meghajtó támogatása. Hajlékonylemez-meghajtó: szabványos, 1,4 MB-os kapacitású lemez támogatása. Nincs meghajtó: nincs meghajtó beszerelve.</p>
<p>7 A négylehetséges konfiguráció egyike optikaimeghajtó-rekeszekhez</p>	<ul style="list-style-type: none"> <li>■ CD-ROM-meghajtó</li> <li>■ DVD-ROM-meghajtó</li> <li>■ Kombinált DVD/CD-RW-meghajtó: írható CD-kre képes írni, írható DVD-kre azonban nem. (A meghajtó típusa modellenként változó.)</li> <li>■ Kombinált DVD+RW/R- és CD-RW-meghajtó: írható CD-kre és írható DVD-kre is tudnak írni.</li> </ul>

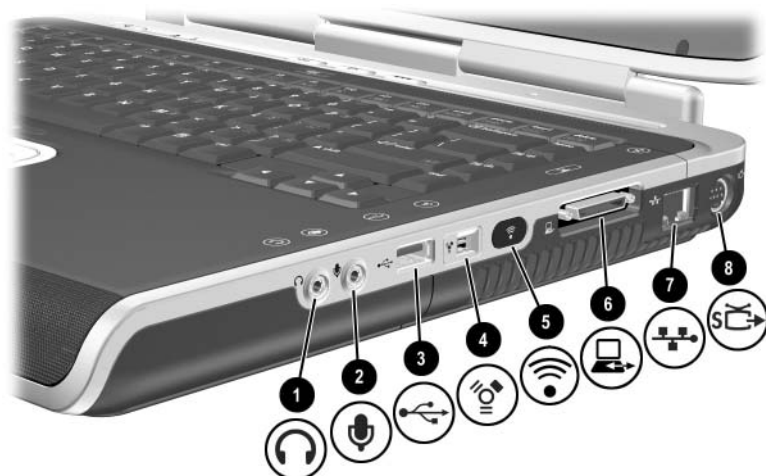


Részegység	Leírás
❶ A biztonsági kábel befűzőnyílása	A külön beszerezhető biztonsági kábel rögzítésére szolgál.   A biztonsági megoldások célja a tolvajok elrettentése. Ezek a megoldások nem akadályozzák meg a számítógép helytelen használatát vagy ellopását.
❷ PC-kártya illesztőhelye (1 vagy 2 illesztőhely, egyes modelleknél)	A külön vásárolt I. vagy II. típusú 32 bites (CardBus) és 16 bites PC-kártyákat támogatja.
❸ PC-kártya kioldógombja (1 vagy 2 gomb, egyes modelleknél)	A bővítőhelyen lévő PC-kártya kiadására szolgál.

(folytatás)

<p>4 USB-csatlakozók (2)</p>	<p>Külön megvásárolható, USB alapú eszközök (például nyomtató) csatlakoztatására szolgál.</p>
<p>5 Három meghajtókonfiguráció létezik: a külön megvásárolható digitálismeghajtó-rekesz, a külön megvásárolható optikalemez-meghajtó és nincs meghajtó</p>	<p>Digitálislemez-meghajtó: a külön megvásárolható, kisméretű, USB alapú HP digitálislemez-meghajtó támogatása. Hajlékonylemez-meghajtó: szabványos, 1,4 MB-os kapacitású lemez támogatása. Nincs meghajtó: nincs meghajtó beszerelve.</p>
<p>6 A négy lehetséges konfiguráció egyike optikaimeghajtó-rekeszekhez</p>	<ul style="list-style-type: none"> <li>■ CD-ROM-meghajtó</li> <li>■ DVD-ROM-meghajtó</li> <li>■ Kombinált DVD/CD-RW-meghajtó: írható CD-kre képes írni, írható DVD-kre azonban nem. (A meghajtó típusa modellenként változó.)</li> <li>■ Kombinált DVD+RW/R- és CD-RW-meghajtó: írható CD-kre és írható DVD-kre is tudnak írni.</li> </ul>

## Részegységek a jobb oldalon



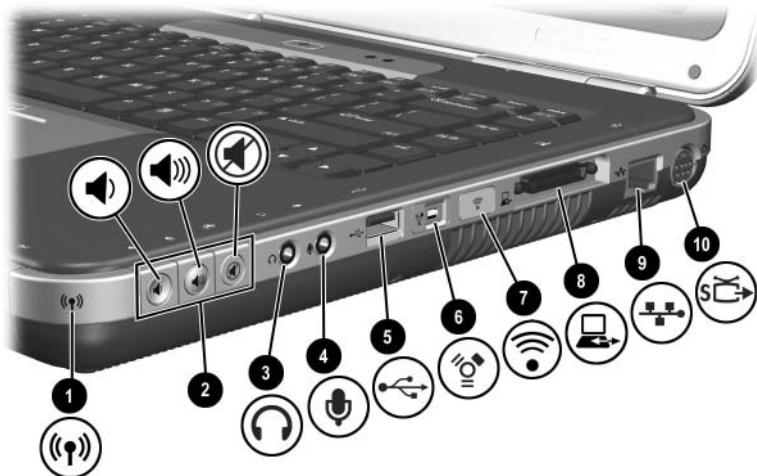
Részegység	Leírás
❶ Hangkimeneti fejhallgatóaljzat	Ide csatlakoztathatók a külön vásárolt fejhallgatók, a mikrofonos fejhallgatók és a saját tápellátású sztereó hangszórók. Az audiovizuális eszközök (például a televízió vagy a videomagnó) hangkábelei is ide csatlakoztathatók.
❷ Hangbemenet mikrofoncsatlakozója	Külön megvásárolható külső mikrofon csatlakoztatása.
❸ USB-csatlakozó	Külön megvásárolható, USB alapú eszköz (például nyomtató) csatlakoztatására szolgál.
❹ 1394 csatlakozó (egyes típusokon)	Külön megvásárolható, 1394-es szabvány szerinti eszköz (például videokamera) csatlakoztatására szolgál.

(folytatás)



5	Infravörös port (egyes típusokon)	Vezeték nélküli kommunikációt biztosít a hordozható számítógép és egy külön megvásárolható IrDA-kompatibilis eszköz között.
6	Bővítőport	Hordozható HP számítógépekhez készült, külön megvásárolható bővítőegységek csatlakoztathatók hozzá.
7	RJ-45 hálózati csatlakozó	Ide csatlakoztatható a külön megvásárolható hálózati kábel.
8	S-Video kimeneti aljzat	Külön megvásárolható S-Video eszközök (például televízió, videomagnó, videokamera, kivetítő vagy videorögzítő kártya) csatlakoztatására szolgál.

---



Részegység	Leírás
<p>❶ Vezeték nélküli eszközök működésjelző LED-je</p>	<p>Ha világít, A vezeték nélküli funkciók engedélyezve vannak, de valószínűleg nincs konfigurálva a vezeték nélküli kapcsolat. Nem világít: Egyetlen vezeték nélküli eszköz sem aktív.</p>
<p>❷ Hangerőszabályzó gombok (3) és hangnémitás-jelző LED</p>	<p>A rendszer hangerejének csökkentése, növelése, illetve a hangszórók elnémítása:</p> <ul style="list-style-type: none"> <li>■ A hangerő csökkentéséhez a bal gombot nyomja meg.</li> <li>■ A hangerő növeléséhez a középső gombot nyomja meg.</li> <li>■ A hangerő visszaállításához vagy a némításhoz használja a jobb oldali gombot.</li> <li>■ Ha világít: A hang el van némítva.</li> </ul>
<p>❸ Hangkimeneti fejhallgatóaljzat</p>	<p>Ide csatlakoztathatók a külön vásárolt fejhallgatók, a mikrofonos fejhallgatók és a saját tápellátású sztereó hangszórók. Az audiovizuális eszközök (például a televízió vagy a videomagnó) hangkábelei is ide csatlakoztathatók.</p>

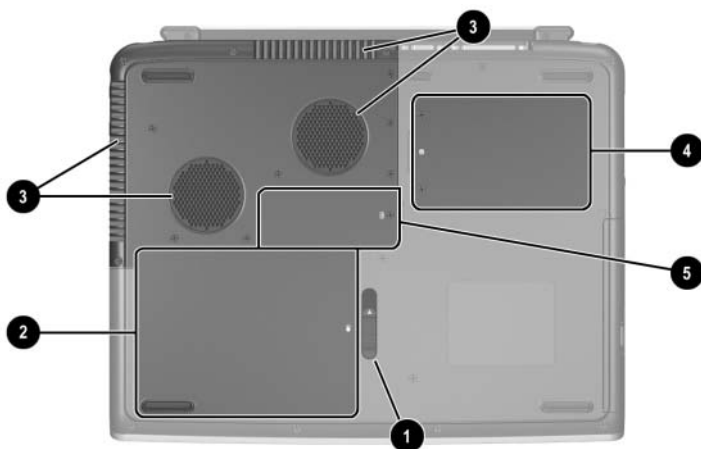
(folytatás)

---

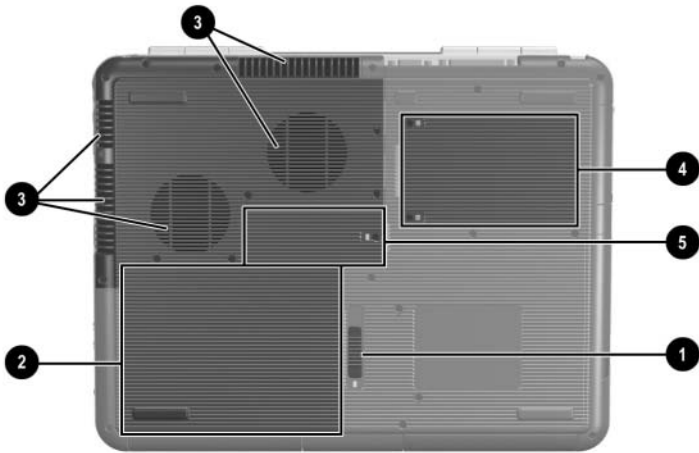
4	Hangbemenet mikrofoncsatlakozója	Külön megvásárolható külső mikrofon csatlakoztatása.
5	USB-csatlakozó	Külön megvásárolható, USB alapú eszköz (például nyomtató) csatlakoztatására szolgál.
6	1394 csatlakozó (egyres típusokon)	Külön megvásárolható, IEEE 1394-es szabvány szerinti eszköz (például videokamera) csatlakoztatására szolgál.
7	Infravörös port (egyres típusokon)	Vezeték nélküli kommunikációt biztosít a hordozható számítógép és egy külön megvásárolható IrDA-kompatibilis eszköz között.
8	Bővítőport	Hordozható HP számítógépekhez készült, külön megvásárolható bővítőegységek csatlakoztathatók hozzá.
9	RJ-45 hálózati csatlakozó	Ide csatlakoztatható a külön megvásárolható hálózati kábel.
10	S-Video kimeneti aljzat	Külön megvásárolható S-Video eszközök (például televízió, videomagnó, videokamera, kivetítő vagy videorögzítő kártya) csatlakoztatására szolgál.

---

## A számítógép alján lévő részegységek



Részegység	Leírás
❶ Az akkumulátor kioldóretesze	Az akkumulátorrekesz reteszenek kioldása az akkumulátoregység eltávolításához.
❷ Akkumulátorrekesz	Az akkumulátor helye.
❸ Szellőzőnyílások	Az akkumulátor helye. A belső alkatrészek hűtéséhez szükséges légáramlás biztosítása.  △ A túlmelegedés megelőzése érdekében a nyílást mindig hagyja szabadon! Ügyeljen arra, hogy semmilyen kemény (például a hordozható számítógép mellé helyezett nyomtató) vagy puha felület (ágynemű, ruha stb.) ne akadályozza a szellőzést.
❹ Merevlemez-meghajtó-rekesz	Az elsődleges merevlemez-meghajtót tartalmazza.
❺ Memóriarekesz	A számítógép két memóriabővítő helyet tartalmaz, amelyek egyike a külön megvásárolható 128, 256, 512 vagy 1024 MB-os memóriamodulhoz áll rendelkezésre. Vásárláskor a számítógép típusától függően a memóriabővítő hely lehet üres, vagy lehet benne egy cserélhető memóriamodul.



Részegység	Leírás
① Az akkumulátor kioldóretesze	Az akkumulátorrekesz reteszének kioldása az akkumulátoregység eltávolításához.
② Akkumulátorrekesz	Az akkumulátor helye. (Az akkumulátorok beszerzése és típusa modellenként változó.)
③ Szellőzőnyílások	<p>Az alkatrészek hűtéséhez szükséges légáramlás biztosítása.</p> <p>△ A túlmelegedés megelőzése érdekében a nyílást mindig hagyja szabadon! Ügyeljen arra, hogy semmilyen kemény (például a hordozható számítógép mellé helyezett nyomtató) vagy puha felület (ágynemű, ruha stb.) ne akadályozza a szellőzést.</p>
④ Merevlemez-meghajtó-rekesz	Az elsődleges merevlemez-meghajtót tartalmazza.
⑤ Memóriarekesz	A számítógép két memóriabővítő helyet tartalmaz, amelyek egyike a külön megvásárolható 128, 256, 512 vagy 1024 MB-os memóriamodulhoz áll rendelkezésre. Vásárláskor a számítógép típusától függően a memóriabővítő hely lehet üres, vagy lehet benne egy cserélhető memóriamodul.

## Címkék

A számítógép alján és az akkumulátorrekesz belsejében elhelyezett címkék az esetleges hibaelhárításkor vagy külföldre utazáskor hasznos információt tartalmaznak.

- A számítógép alján lévő szervizcímke a termék nevét, a termék számát (P/N) és a gyári számot (S/N) tartalmazza. Ha az ügyfélszolgálathoz fordul, meg kell adnia a számítógép gyári számát és termékszámát.
- A Microsoft eredetiséget igazoló, a számítógép alján elhelyezett tanúsítványán megtalálható a termékkulcs. Erre a számra az operációs rendszer frissítésekor, és hibaelhárítás során lehet szüksége.
- Az akkumulátorrekesz belsejében lévő rendszercímke a számítógéppel kapcsolatos egyéb jogi tudnivalókat tartalmazza.
- Az akkumulátorrekesz belsejében lévő termékazonosító címke a számítógép gyári számát (S/N) és az eredeti számítógép-konfigurációt jelző kódot tünteti fel.
- A külön megvásárolható belső modemre ragasztott engedélycímke a vonatkozó hatósági előírásokat tartalmazza.
- A vezeték nélküli eszközök akkumulátorrekeszben elhelyezett hitelesítő címkéi a külön megvásárolható, vezeték nélküli eszközök függvényében eltérőek lehetnek. E címkéken egyéb jogi tudnivalók olvashatók, és azon országokat is feltüntetik, amelyekben az esetlegesen megvásárolt, vezeték nélküli eszközök használata engedélyezett. Ezekre a tudnivalókra például akkor lehet szükség, ha a vezeték nélküli eszközt külföldön szeretné használni.

## További alaptartozékok

A hordozható számítógéphez mellékelt tartozékok országonként és típusonként eltérőek lehetnek. Az alábbi kép és táblázat segít a legtöbb számítógépmodellhez járó szokványos külső tartozékok azonosításában.

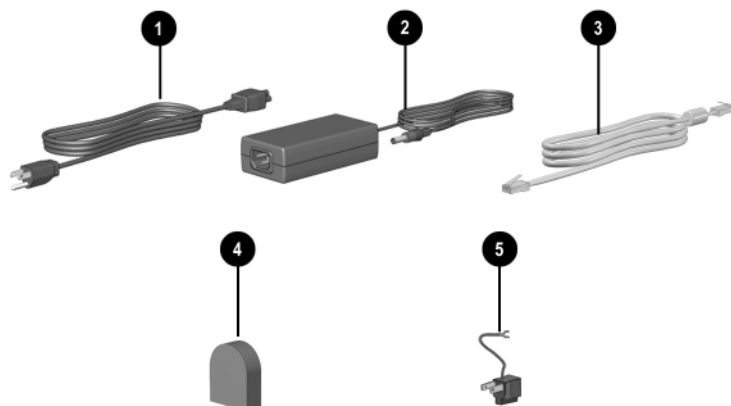
## Documentation Library dokumentációs CD

A számítógép *dokumentációs* CD-je a következő útmutatókat tartalmazza:

- A jelenleg olvasott *Útmutató a hardver használatához* című dokumentum
- *Szoftverútmutató*
- *Karbantartás, szállítás és utazás útmutató*
- *Szabályozások és a biztonsággal kapcsolatos közlemények*
- *Biztonsági és kényelmi útmutató*
- *Hibaelhárítási útmutató*
- *Modem- és hálózathasználat útmutató*

A *dokumentációs CD*-ről a számítógéphez mellékelt, *Telepítési útmutató* című nyomtatott dokumentációban talál tájékoztatást.

## Vezetékek, kábelek és tápegységek



Részegység	Leírás
❶ Tápkábel*	Ezzel csatlakoztatható a váltakozó áramú tápegység az elektromos hálózati csatlakozóaljzathoz.
❷ Váltakozó áramú adapter**	A váltóáramot egyenárammá alakítja át.
❸ Modemkábelek (egyes típusokon)*	A modem RJ-11 telefonaljzathoz vagy az adott országban használt szabványoknak megfelelő modemkábel-átalakítóhoz való csatlakoztatására szolgál.
❹ Az adott ország szabványának megfelelő modemkábel-átalakító (a földrajzi terület függvényében szállítva)	A modemkábel használhatóvá tétele nem RJ-11 típusú telefoncsatlakozókkal.
❺ Átalakító a Japánban használt konnektorokhoz (csak a Japánban forgalmazott típusokhoz)	A váltakozó áramú tápvezeték kétvillás elektromos dugaszolóaljzathoz való csatlakoztatására szolgál.

\*A tápvezetékek és modemkábelek külső megjelenése földrajzi területenként különböző.

\*\*A váltakozó áramú tápegységek országonként eltérőek lehetnek.



---

# Érintőtábla és billentyűzet

## Az érintőtábla használata

Az érintőtábla az esetlegesen csatlakoztatott külső egér funkcióit kettőzi meg.

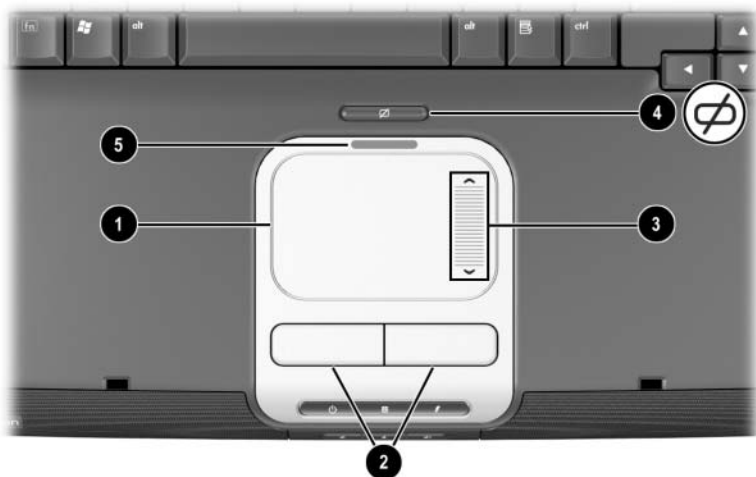
- A mutató mozgatásához húzza az ujját az érintőtablán ❶ abba az irányba, amerre a mutatót szeretné elmozdítani.



Ha a kurzor az érintőtábla elengedése után tovább mozog, vegye el ujját a tábláról, és várjon néhány másodpercet, amíg a kurzor megáll.

- A bal és a jobb oldali érintőtablógomb ❷ a külső egér bal és jobb gombjához hasonlóan használható.
- Az érintőtábla görgetőfelületét ❸ ugyanúgy használhatja, ahogyan az ablakok szélén lévő gördítősávokat. Ezzel a megjelenített képernyőterület felfelé, lefelé, jobbra és balra mozgítható.

- Az érintőtábla kikapcsolásához nyomja meg annak be- és kikapcsoló gombját **4**. Ezzel az érintőtábla LED-je **5** is kialszik.



*Az érintőtábla elemeinek elhelyezkedése*

- A mutató mozgatásához húzza az ujját az érintőtáblán **1** abba az irányba, amerre a mutatót szeretné elmozdítani.
  - ✎ Ha a kurzor az érintőtábla elengedése után tovább mozog, vegye el ujját a tábláról, és várjon néhány másodpercet, amíg a kurzor megáll.
- A bal és a jobb oldali érintőtáblagomb **2** a külső egér bal és jobb gombjához hasonlóan használható.
- Az érintőtábla kikapcsolásához nyomja meg annak be- és kikapcsoló gombját **3**. Ezzel az érintőtábla LED-je **4** is kiialszik.



Az érintőtábla elemeinek elhelyezkedése

## Az érintőtábla beállításainak megadása

Az érintőtáblát az operációs rendszer egérszoftvere támogatja. Az Egér tulajdonságai ablakot a Start > Vezérlőpult > Nyomtatók és más hardverek > Egér útvonalat követve nyithatja meg.

A beállítások között megtalálhatók többek közt az alábbiak:

- **Koppintás az érintőpadon:** az egyszeri koppintással kijelölhet, a dupla koppintással pedig megnyithat egy elemet.
- **Inertial Movement** (tehetetlenségi mozgás), amelynek segítségével ujjal az érintőtábla peremét elérve is tovább tudja görgetni a dokumentumot.
- **Typing** (gépelés), amely megakadályozza, hogy gépelés közben az érintőtábla véletlen megérintése helytelen beíráshoz vezessen.

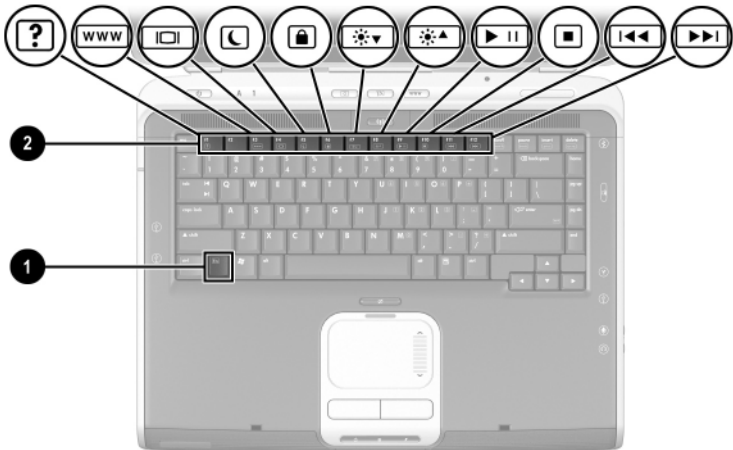
Az Egér tulajdonságai panelen további funkciók is találhatóak, például az egérérzékenység, a virtuális görgetés, az egérnyomok és az egér sebességének beállításai.

## A gyorsítóbillentyűk használata

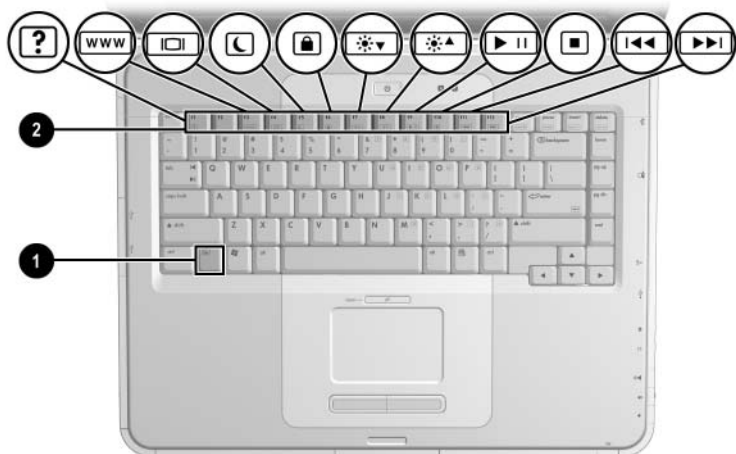


Ebben az útmutatóban a funkcióbillentyűk nagybetűsek (**Fn, F5**). A billentyűzeten azonban lehetnek kisbetűsek is (**fn, f5**).

A gyorsítóbillentyűk az **Fn** billentyű **1** és a funkcióbillentyűk **2** előre megadott kombinációi. Az **F2** funkcióbillentyű kivételével az **F1–F12** funkcióbillentyűk ikonjai a számítógép gyorsítóbillentyűi által végrehajtott műveleteket szemléltetik. Az **F2** funkcióbillentyű nem használható.



Gyorsítóbillentyűk azonosítása



Gyorsítóbillentyűk azonosítása

## Gyorsítóbillentyűk – rövid útmutató

Az alábbi táblázat a gyárilag beállított gyorsítóbillentyű-funkciókat foglalja össze.

Alapértelmezett funkció	Gyorsítóbillentyű
A Súgó és támogatás ablak megnyitása	Fn+F1
Nem használt	Fn+F2
A Microsoft Internet Explorer program megnyitása	Fn+F3
Váltás a megjelenítési módok között	Fn+F4
Belépés készenléti állapotba	Fn+F5
A QuickLock elindítása	Fn+F6
A képernyő fényerejének csökkentése	Fn+F7
A képernyő fényerejének növelése	Fn+F8
Zenei CD vagy DVD lejátszása, a lejátszás szüneteltetése és folytatása	Fn+F9
Zenei CD vagy DVD lejátszásának leállítása	Fn+F10
Zenei CD vagy DVD előző számának vagy fejezetének lejátszása.	Fn+F11
Zenei CD vagy DVD következő számának lejátszása	Fn+F12

## A gyorsítóbillentyűk használata

Gyorsítóbillentyű-parancsok használata a számítógép billentyűzetéről:

- Nyomja le rövid időre az **Fn** billentyűt, majd rövid időre a parancshoz tartozó másik billentyűt.  
– vagy –
- Tartsa lenyomva az **Fn** billentyűt, rövid időre nyomja le a másik billentyűt, majd egyszerre engedje el mindkettőt.

## Gyorsítóbillentyű-parancsok

### A Súgó és támogatás ablak megnyitása (Fn+F1)

A Súgó és támogatás ablak hatékony on-line eszközt biztosít a HP terméktámogatási szakembereivel történő kapcsolatfelvételhez, a legújabb szoftver-illesztőprogramok és termékinformáció letöltéséhez, valamint a számítógép használatának és karbantartásának hatékonyabbá tételéhez.

A Súgó és támogatás ablakot az **Fn+F1** billentyűkombináció lenyomásával nyithatja meg.

### Az Internet Explorer program megnyitása (Fn+F3)

A Microsoft Internet Explorer megnyitásához nyomja le az **Fn+F3** billentyűkombinációt.

### Váltás a megjelenítési módok között (Fn+F4)

Az **Fn+F4** billentyűkombinációval válthat a számítógéphez csatlakoztatott különböző megjelenítőeszközök között. Ha például a számítógéphez csatlakozik külső monitor is, akkor az **Fn+F4** többszöri megnyomásával válthat a hordozható számítógép képernyője, a külső monitor és a két eszköz együttes használata között.

## Váltás készenléti állapotba (Fn+F5)

Az **Fn+F3** billentyűkombináció alapértelmezés szerint készenléti üzemmódba helyezi a számítógépet.

- A hordozható számítógép bekapcsolás után az **Fn+F5** billentyűkombinációval helyezhető készenléti állapotba. A számítógép készenléti állapotba kerülésekor a rendszer a munkát a memóriában tárolja, és letörli a képernyőt. Készenléti állapotban a tápfeszültség- és felfüggesztésjelző LED villog.
- A készenléti állapotból való kilépéshez nyomja le röviden a bekapcsológombot vagy a billentyűzet bármely billentyűjét, illetve koppintson az érintőtablára vagy használja bármely más mutatóeszköz valamelyik funkcióját.

Az **Fn+F5** billentyűkombináció funkciója (Windows rendszerben „felfüggesztés gomb”) megváltoztatható. Beállíthatja például, hogy az **Fn+F5** gyorsítóbillentyű hatására a számítógép ne készenléti, hanem hibernált állapotba kerüljön. A készenléti és hibernált állapotról, illetve az **Fn+F5** billentyűkombináció funkciójának módosításáról további tájékoztatás az ezen a CD-n található *Szoftverútmutató* „Tápfeszültség” című fejezetében olvasható.

## A QuickLock funkció elindítása (Fn+F6)

Az operációs rendszer QuickLock biztonsági funkciója letiltja a billentyűzetet és megjeleníti a bejelentkezési képernyőt. A QuickLock nem tiltja le az érintőtablát.

A QuickLock szolgáltatás használatához be kell állítani a Windows rendszerjelszót. Az útmutatót az operációs rendszer dokumentációja tartalmazza.

A QuickLock szolgáltatás aktiválásához nyomja le az **Fn+F6** billentyűkombinációt. A QuickLock funkció letiltásához írja be a Windows rendszerjelszót.



## **A képernyő fényerejének csökkentése (Fn+F7)**

Az Fn+F7 billentyűkombinációval csökkentheti a hordozható számítógép képernyőjének fényerejét. A fényerő csökkentésével energiát takaríthat meg.

## **A képernyő fényerejének növelése (Fn+F8)**

Az Fn+F8 billentyűkombináció lenyomásával növelheti a számítógép képernyőjének fényerejét.

## **Zenei CD vagy DVD lejátszása, a lejátszás szüneteltetése és folytatása (Fn+F9)**

Ha zenei CD-t vagy DVD-t helyez az optikai meghajtóba, akkor azt az Fn+F9 gyorsítóbillentyű lenyomásával játszhatja le.

Ha zenei CD-t vagy DVD-t játszik le az optikai meghajtóban, akkor a lejátszást az Fn+F9 gyorsítóbillentyű lenyomásával szüneteltetheti.

Ha az optikai meghajtóban lévő zenei CD vagy DVD lejátszását az Fn+F9 billentyűkombinációval szüneteltette, akkor a lejátszást az Fn+F9 billentyűkombináció újbóli lenyomásával folytathatja.

## **Zenei CD vagy DVD lejátszásának leállítása (Fn+F10)**

Ha zenei CD-t vagy DVD-t játszik le az optikai meghajtóban, akkor a lejátszást az Fn+F10 billentyűkombináció lenyomásával állíthatja le.

## **Zenei CD vagy DVD előző számának lejátszása (Fn+F11)**

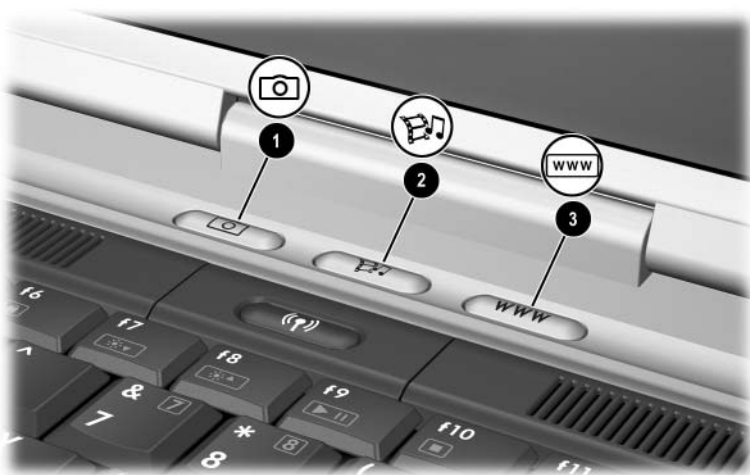
Az optikai meghajtóban éppen lejátszott zenei CD vagy DVD előző számát az Fn+F11 billentyűkombináció lenyomásával választhatja ki.

## **Zenei CD vagy DVD következő számának lejátszása (Fn+F12)**

Az optikai meghajtóban éppen lejátszott zenei CD vagy DVD következő számát az Fn+F12 gyorsítóbillentyű lenyomásával választhatja ki.

## A gyorsindító gombok használata

A három gyorsindító gombbal lehetőség van arra, hogy egyetlen gombnyomással elérje a legfontosabb szoftveralkalmazásokat és az internetet.



A gyorsindító gombok ismertetése

Gomb neve	Alapértelmezett hozzárendelés
❶ Kép	Megnyitja a Képek mappát, majd elindítja az alapértelmezett képfeldolgozó alkalmazást.
❷ Multimédia	Elindítja az alapértelmezett multimédiás szoftvert.
❸ Internet	Megnyitja a Microsoft Internet Explorer programot vagy a testreszabható saját weblapot.

## A gyorsindító gombok újraprogramozása

A gyorsindító gombok hozzárendelhetők bármely alkalmazáshoz internetes vagy hálózati helyhez, de akár egy adatfájlhoz is. A gyorsindító gombokhoz hozzárendelhető például a kedvenc weblapok megnyitása a böngészőprogramban, alkalmazások (például a Microsoft Word) indítása, illetve adott fájl (például egy Excel tábla) megnyitása.

A gombhozzárendeléseket sémákba csoportosíthatja. Amikor kiválaszt egy sémát, csak az adott sémán belüli gombhozzárendelések működnek. A gombhozzárendeléseket és a sémákat a Quick Launch buttons (Gyorsindító gombok) ablakban állíthatja be, módosíthatja és törölheti.

A gombok újraprogramozása a következők szerint történik:

1. Kattintson a Start menü > Vezérlőpult > Nyomtatók és más hardverek > Quick Launch Buttons hivatkozásra.
2. A Settings (Beállítások) lapon kattintson az újraprogramozni kívánt gombra.
3. Írja be a gomb feliratát, majd válassza ki a gombbal megnyitni kívánt alkalmazást, dokumentumot, mappát vagy webhelyet.

Amennyiben a gombhoz tartozó ikont szeretne megjeleníteni a tálcán vagy az asztalon, válassza a megfelelő beállítást az Advanced (Speciális) lapon.

## Számbillentyűzet

A számítógép rendelkezik belső számbillentyűzettel, és támogatja a külső számbillentyűzet, illetve a számbillentyűzetet is tartalmazó billentyűzet használatát.

### A számbillentyűzet használata

A számbillentyűzet 15 billentyűt tartalmaz, amelyek a külső billentyűzet számbillentyűihez hasonlóan használhatók.

Ha a számbillentyűzet be van kapcsolva, akkor a billentyűkkel a jobb felső sarokban jelzett funkciók hajthatók végre.

A számbillentyűzet billentyűinek normál funkciója akkor is használható, amikor be van kapcsolva a beépített számbillentyűzet. Lásd a jelen fejezet „[A számbillentyűzet be- és kikapcsolása](#)” című részét.



*A számbillentyűk elhelyezkedése*



*A számbillentyűk elhelyezkedése*

## A számbillentyűzet be- és kikapcsolása

A számbillentyűzet bekapcsolásához nyomja meg a számítógépen az **Fn+Num Lock ①** billentyűkombinációt. A bekapcsolt számbillentyűzetet a számítógép billentyűzetén az **Fn+Num Lock** kombináció (vagy külső billentyűzetén a **Num Lock** billentyű) lenyomásával kapcsolhatja ki.

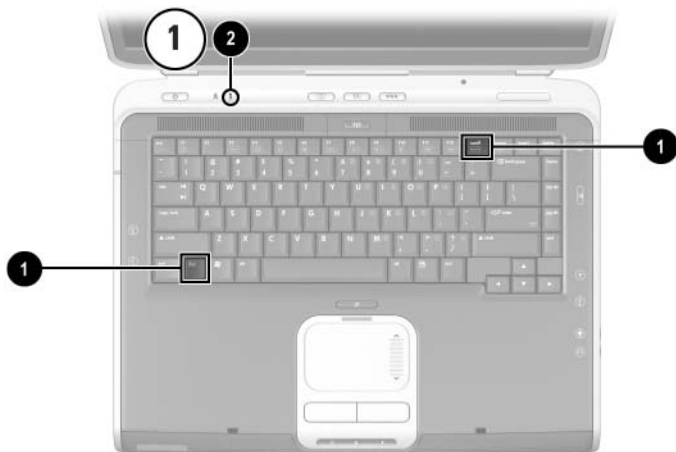
A Num Lock LED ② világítani kezd,

- ha a számbillentyűzet be van kapcsolva
  - vagy –
- ha a rendszerhez csatlakoztatott, külön megvásárolható külső számbillentyűzetén be van kapcsolva a **Num Lock** üzemmód.



A számbillentyűzet addig nem kapcsolható be, amíg a HP hordozható számítógépeihez külön megvásárolható bővítőaljzat USB-csatlakozójához külső billentyűzet kapcsolódik.

---



Az Fn és Num Lock billentyűk, illetve a Num Lock LED elhelyezkedése



*Az Fn és Num Lock billentyűk, illetve a Num Lock LED elhelyezkedése*

## A billentyűfunkciók váltása a számbillentyűzeten

Az **Fn** billentyű vagy az **Fn+SHIFT** billentyűkombináció lenyomásával a számbillentyűzet billentyűinek funkciója ideiglenesen átváltható a normál és a számbillentyűzet-funkciók között.

- Ha a számbillentyűzet ki van kapcsolva, a számbillentyűzet-funkciókat az **Fn** billentyű és az adott számbillentyű együttes lenyomásával érheti el.
- Ha a számbillentyűzet be van kapcsolva, a számbillentyűk normál funkcióját a következőképpen érheti el:
  - Ha kisbetűkkel szeretne írni, nyomja le és tartsa lenyomva az **Fn** billentyűt.
  - Amennyiben nagybetűkkel szeretne írni, nyomja le és tartsa lenyomva az **Fn+SHIFT** billentyűket.

Az **Fn** billentyű felengedésekor ismét a billentyűk eredeti funkciója lesz aktív.

## A Num Lock üzemmód ki- és bekapcsolása munka közben

A külső számbillentyűzet Num Lock módját munka közben a külső (tehát nem a hordozható számítógépen lévő) billentyűzet **Num Lock** billentyűjével kapcsolhatja be és ki.



---

## Tudnivalók az akkumulátorokról

### A számítógép használata akkumulátorról

A számítógép a külső áramforrás elérhetősége függvényében vált a váltakozó tápfeszültség és az akkumulátor használata között, elsődlegesen mindig a külső áramforrást választva. Ha tehát a számítógépben van feltöltött akkumulátor, és külső áramforráshoz is csatlakozik, akkor csak a külső áramforrásról való leválasztáskor vált az akkumulátor használatára.

Ha az akkumulátort a számítógépben tartja, akkor az a külső áramforrásról történő üzemelés közben feltöltődik, és megóvja azt az áramkimaradás okozta adatvesztéstől.

Az akkumulátor azonban lassan akkor is lemerül, ha a számítógép ki van kapcsolva. A munkavégzés típusától függ, hogy az akkumulátort a számítógépben célszerű hagyni, vagy azon kívül tárolni.

## Akkumulátor behelyezése és eltávolítása



**VIGYÁZAT!** Ha az akkumulátor az egyedüli áramforrás, eltávolítása előtt hibernálja vagy kapcsolja ki a számítógépet az adatvesztés elkerülése érdekében.

---

Az akkumulátor behelyezése, illetve eltávolítása:

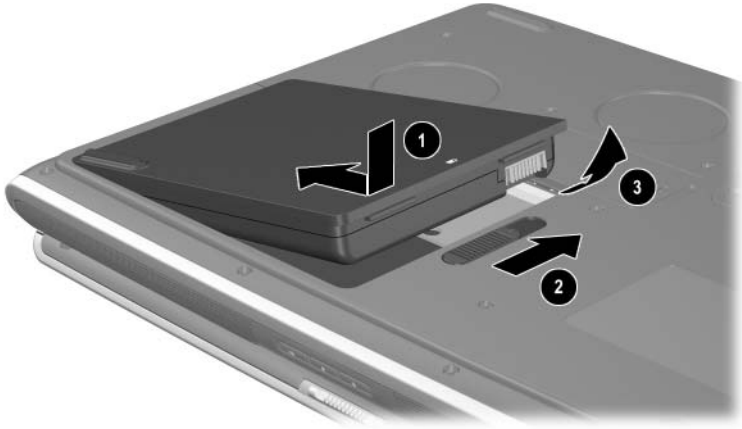
- Állítsa le a számítógépet vagy indítsa el a hibernálást a bekapcsológomb rövid megnyomásával.
  - Az akkumulátor behelyezéséhez csúsztassa az akkumulátort a rekeszbe, amíg a helyére kerül ❶.
  - Az akkumulátor eltávolításához csúsztassa a kioldóreteszt ❷ a számítógép hátulja felé, és tartsa ott, majd húzza ki az akkumulátort a rekeszből ❸.
- 



**VIGYÁZAT!** Ne kapcsolja be újra a számítógépet mindaddig, míg a tápfeszültség- és felfüggesztésjelző LED ki nem alszik, jelezve, hogy a számítógép hibernálva van.

---

- Kapcsolja be a számítógépet vagy lépjen ki a hibernált állapotból a bekapcsológomb rövid megnyomásával.



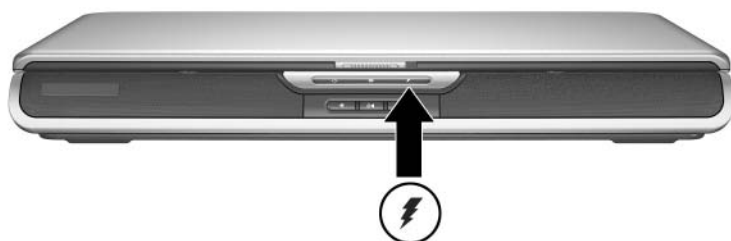
*Az akkumulátor behelyezése és eltávolítása*



*Az akkumulátor behelyezése és eltávolítása*

## Az akkumulátor feltöltése

Az akkumulátor automatikusan töltődik, ha a számítógép váltakozó áramú tápegységgel külső áramforráshoz van csatlakoztatva. Az akkumulátor a számítógép ki- és bekapcsolt állapotában egyaránt töltődik, de kikapcsolt állapotban gyorsabban. Használat közben a töltéshez a rendszer aktivitásától függően több idő szükséges. Miközben az akkumulátor töltődik, a töltésjelző LED világít, és csak az akkumulátor teljes feltöltése után alszik ki.



*A töltésjelző LED*



*A töltésjelző LED elhelyezkedése*

## A töltöttségi szint pontos megállapítása

Az akkumulátor feltöltése meghosszabbítja élettartamát, és növeli a töltésmérő pontosságát. Az akkumulátor feltöltésekor figyeljen a következőkre:

- Feltöltés előtt hagyja, hogy az akkumulátor teljesen *lemerüljön*.
- Az akkumulátort mindig töltsse fel *teljesen*. Még az új akkumulátorok is pontatlan töltöttséget jelezhetnek, ha nincsenek teljesen feltöltve.
- Az akkumulátor teljes feltöltése és lemerítése révén ritkíthatja az akkumulátor kalibrálásának szükségességét.
- Ha a hordozható számítógép akkumulátora több mint egy hónapig használaton kívül volt, akkor érdemes kalibrálni. Lásd a jelen fejezet „[Az akkumulátor kalibrálása](#)” című részét.

## Az akkumulátor töltöttségi szintjének megjelenítése

Az akkumulátor töltöttségi szintjének megállapítása:

- » Kattintson a Start menü > Vezérlőpult > Teljesítmény és karbantartás > Energiagazdálkodási lehetőségek > Telepmérő hivatkozásra.



A tálcára helyezett Telepmérő ikon alakja attól függ, hogy az akkumulátor vagy a hálózati váltakozó áram az elsődleges energiaforrás.

---

## Az akkumulátor töltésjelzőjének leolvasása

A legtöbb töltésjelző az akkumulátor százalékban megadott töltöttségi szintjét és hátralévő üzemidejét jeleníti meg.

Az üzemidő az akkumulátor becsült hátralévő működési ideje változatlan teljesítményszintet feltételezve. A becsült üzemidő például kevesebb lesz, ha DVD-t játszik le, és nagyobb, ha abbahagyja a lejátszást.

## A Telepmérő ikon megjelenítése a tálcán

A Telepmérő ikon tálcára helyezéséhez nyissa meg az Energiagazdálkodási lehetőségek ablakot.

- » Válassza a Speciális fület, majd jelölje be a Mindig jelenjen meg az ikon a tálcán jelölőnégyzetet.



A tálcára helyezett Telepmérő ikon alakja attól függ, hogy az akkumulátor vagy a hálózati váltakozó áram az elsődleges energiaforrás.

---

## A lemerülőben lévő akkumulátor okozta problémák megoldása

Fontos észrevenni az akkumulátor alacsony vagy kritikusan alacsony töltöttségi szintjét. Ez a rész ismerteti az akkumulátor alapértelmezett beállításait, illetve az adatok védelmének módszereit az akkumulátor alacsony töltöttsége esetén.

## Az akkumulátor lemerülésére utaló jelek

A számítógép akkor kerül alacsony töltöttségi állapotba, ha az egyedüli áramforrást biztosító akkumulátor töltése a teljes töltés 5 százalékára esik vissza. Ebben az állapotban az akkumulátor töltésjelző LED-je villogni kezd, és a képernyőn szöveges figyelmeztető üzenet jelenik meg.

Az Energiagazdálkodási lehetőségek segédprogram segítségével a felhasználó újradefiniálhatja az akkumulátor alacsony töltöttségi szintjét, hangüzeneteket állíthat be, és más alapértelmezett energiagazdálkodási beállításokat módosíthat. Erről a *dokumentációs CD-n* található *Szoftverútmutató* „Tápfeszültség“ című fejezetében olvashat részleteket.

## Az akkumulátor kritikusan alacsony töltöttségére utaló jelek

Ha a számítógép továbbra is az alacsony töltöttségű akkumulátorról kapja a tápfeszültséget, az akkumulátor hamarosan kritikusan alacsony töltöttséget fog elérni. Alapértelmezés szerint a kritikusan alacsony töltöttség az akkumulátor teljes töltöttségének három százalékánál lép fel.

Ekkor a töltésjelző LED tovább villog, továbbá:

- A hibernálás engedélyezése esetén (ez az alapértelmezett beállítás) a bekapcsolt vagy készenléti állapotban lévő számítógépet a rendszer hibernált állapotba helyezi, és a rendszermemória tartalmát a merevlemezre menti. Az el nem mentett munkák elveszhetnek.
- Ha a hibernálás nincs engedélyezve, és a számítógép bekapcsolt vagy készenléti állapotban van, akkor rövid ideig készenléti állapotban marad, majd kikapcsol. A tápfeszültség- és felfüggesztésjelző LED kialszik, és a számítógép nem tudja a rendszermemóriát a merevlemezre menteni.

## A hibernálási beállítások ellenőrzése

Az alapértelmezés szerint engedélyezett hibernálás fontos adatbiztonsági művelet az akkumulátor alacsony töltöttsége esetén. Ha meg szeretne győződni arról, hogy a hibernálás engedélyezve van, kattintson a telepmérő ikonra, vagy:

- » Kattintson a Start menü Vezérlőpult parancsára, a Teljesítmény és karbantartás, majd az Energiagazdálkodási lehetőségek hivatkozásra, végül a Hibernálás fülre. Ellenőrizze, hogy a Hibernálás támogatásának engedélyezése jelölőnégyzet be van-e jelölve.

## Az alacsony töltöttségű akkumulátor okozta problémák megoldása

---



**VIGYÁZAT!** Ha az akkumulátor kritikusan alacsony töltöttsége miatt a számítógép hibernálást kezdeményezett, ne kapcsolja be újra mindaddig, amíg a tápfeszültség- és felfüggesztésjelző LED ki nem alszik, jelezve a számítógép hibernálásának befejeződését.

---

- Ha lehetőség van külső hálózati táplálásra, csatlakoztassa a számítógépet a váltóáramú tápegységgel.
- Ha rendelkezésére áll egy feltöltött akkumulátor, kapcsolja ki a számítógépet, vagy lépjen hibernált állapotba. Ezt követően helyezzen be egy feltöltött akkumulátort, és kapcsolja be ismét a számítógépet.
- Ha semmilyen energiaforrás nem áll rendelkezésére, mentse munkáját, majd kezdeményezzen hibernálást, vagy kapcsolja ki a számítógépet.

Ha bekapcsoláskor nem lehet visszatérni a hibernálásból, a számítógép felajánlja a visszaállítási adatok törlését és a rendszerindítás folytatását. A nem mentett adatok elvesznek.



## Az akkumulátor kalibrálása

### Mikor van szükség kalibrálásra?

Az akkumulátorokat általában még erős igénybevétel mellett sem szükséges havonta egynél többször kalibrálni. Az új akkumulátort használat előtt nem szükséges kalibrálni. Fontos, hogy teljesen feltöltött akkumulátort használjon, különösen akkor, ha más áramforrás nem áll rendelkezésre.

Az akkumulátort abban az esetben szükséges kalibrálni,

- ha a töltöttségi szint kijelzése pontatlannak tűnik;
- ha az akkumulátor normál üzemidejében jelentős változást vesz észre;
- ha az akkumulátor legalább egy hónapig nem volt használatban.

### Az akkumulátor kalibrálása

Az akkumulátor kalibrálásához előbb teljesen töltsse fel az akkumulátort, merítse le teljesen, majd töltsse fel ismét újra.

### Az akkumulátor töltése

Az akkumulátort a számítógép használata közben töltsse fel teljesen. Az akkumulátor feltöltése:

1. Helyezze be az akkumulátort a számítógépbe.
2. Csatlakoztassa a számítógépet külső áramforráshoz a váltakozó áramú tápegységen keresztül. (Ekkor az akkumulátor LED-je világítani kezd.)

Az akkumulátor teljes feltöltése után a töltésjelző kialszik.

## Az akkumulátor lemerítése

### A hibernálás letiltása

Az akkumulátor teljes lemerítéséhez ideiglenesen le kell tiltani a hibernálást.

Hibernáció tiltása:

- » Kattintson a tálcán lévő Telepmérő ikonra vagy az Energiagazdálkodási lehetőségek párbeszédpanel Hibernálás fülére, és törölje a jelet a Hibernálás támogatásának engedélyezése jelölőnégyzetből.

### Az akkumulátor lemerítése

---



**VIGYÁZAT!** Ha a számítógépet magára szeretné hagyni a lemerítés során, akkor előbb mentse munkáját.

---

Ha az akkumulátor LED-je kialszik, jelezve a feltöltés befejeződését, kezdje meg az akkumulátor lemerítését.

Az akkumulátor teljes lemerítése:

1. Kattintson a tálcán található Telepmérő ikonra, vagy lépjen a Start > Vezérlőpult > Teljesítmény és karbantartás > Energiagazdálkodási lehetőségek > Energiagazdálkodási sémák lapra.
2. Jegyezze fel a Csatlakoztatva van és a Telepet használ oszlopok 3-3 beállítását, hogy ezeket a kalibrálás után vissza tudja állítani.
3. A legördülő listákból válassza ki mind a hat beállításra a Soha lehetőséget.
4. Kattintson az OK gombra.
5. Válassza le a számítógépet a külső áramforrásról, de *ne* kapcsolja ki.
6. Üzemeltesse a számítógépet az akkumulátorról mindaddig, míg az le nem merül. A töltésjelző LED villogni kezd, amikor az akkumulátor alacsony töltöttségi szintre kerül. Ha az akkumulátor teljesen lemerült, a tápfeszültség- és felfüggesztésjelző LED kialszik, és a számítógép kikapcsol.

## Az akkumulátor feltöltése

1. Csatlakoztassa a számítógépet külső áramforrásra, és csak akkor válassza le, ha az akkumulátor teljesen feltöltődött, és a töltésjelző LED kialudt.



A számítógép használható az akkumulátor töltése közben, de a feltöltés gyorsabban befejeződik, ha a számítógép ki van kapcsolva.

2. Kattintson a tálcán található Telepmérő ikonra, vagy lépjen a Start > Vezérlőpult > Teljesítmény és karbantartás > Energiagazdálkodási lehetőségek > Energiagazdálkodási sémák lapra.
3. Adja meg újra az előzőleg felírt 3-3 beállítást a Csatlakoztatva van és a Telepet használ oszlopban.
4. Kattintson az OK gombra.



**VIGYÁZAT!** Az akkumulátor kalibrálása után a hibernáció újraengedélyezéséhez kattintson a Start > Vezérlőpult > Teljesítmény és karbantartás > Energiagazdálkodási lehetőségek > Hibernálás fülre, majd jelölje be a Hibernálás engedélyezése jelölőnégyzetet.

---

## Eljárások és beállítások az akkumulátor energiájával való gazdálkodáshoz

A következő részben ismertetett akkumulátorkímélő eljárások és beállítások segítségével meghosszabbítható az akkumulátor üzemideje.

## Energiamegtakarítás munkavégzés közben

Ha a számítógép használata közben energiát szeretne megtakarítani, tegye a következőket:

- Csatlakoztassa a váltóáramú tápegységet, főleg abban az esetben, ha CD-ROM- vagy DVD-meghajtót, illetve külső csatlakozást használ.
- Lépjen ki a modemes alkalmazásokból és szakítsa meg minden vezeték nélküli és helyi hálózati (LAN) kapcsolatát, ha éppen nincs rájuk szüksége.
- Az automatikus időtúllépési beállítások megadásával fokozza az energiatakarékosságot.
- Válassza le a saját áramforrással nem rendelkező külső eszközöket, amikor nem használja azokat.
- Kapcsolja ki vagy távolítsa el azokat a PC- és digitálishordozókártyákat, amelyeket nem használ.
- Csökkentse a képernyő fényerejét az **Fn+F7** billentyűkombináció segítségével. Az **Fn+F7** billentyűkombináció használatáról az Érintőtábla és billentyűzet című fejezet „**Gyorsítóbillentyű-parancsok**” című részében olvashat bővebben.
- Használjon külön megvásárolható aktív hangfalakat a beépített hangszóró helyett, vagy pedig a hangerőszabályzó gombokkal szükség szerint növelje vagy csökkentse a hangerőt.
- Kapcsolja ki az S-Video csatlakozóhoz csatlakoztatott eszközt.
- Ha abbahagyja a munkát, kapcsolja készenléti vagy hibernált állapotba, vagy kapcsolja ki a számítógépet.
- Adjon meg rövid várakozási időt (öt perctet vagy annál kevesebbet) a képernyő kikapcsolására. A képernyő várakozási idejének módosításához kattintson a Start > Vezérlőpult > Teljesítmény és karbantartás ikon > Energiagazdálkodási lehetőségek > Telepmérő fülre. Válasszon rövidebb várakozási időt a Képernyő kikapcsolása legördülő listából, majd kattintson az OK gombra.

Az energiagazdálkodási lehetőségekkel kapcsolatban a CD-n található *Szofíverütemutató* „Tápfeszültség” című fejezetében olvashat bővebben.

## Az akkumulátor tárolása



**VIGYÁZAT!** Az akkumulátort ne tegye ki magas hőmérsékletnek hosszabb időn keresztül, nehogy károsodás érje.

---

Amennyiben a számítógépet az elkövetkező két hétben nem kívánja használni, és az elektromos hálózathoz sem fogja csatlakoztatni, távolítsa el az akkumulátort, és tartsa azt biztos helyen.

A magasabb tárolási hőmérséklet meggyorsítja az akkumulátor önkisülének sebességét, ezért tartsa az akkumulátort hűvös, száraz helyen.

Ha egy hónapnál tovább tárolta az akkumulátort, akkor használat előtt kalibrálja azt. Ez biztosítja, hogy a hordozható számítógépen megjelenő töltöttségi információ pontos legyen.

## A használt akkumulátorokkal kapcsolatos teendők



**FIGYELEM!** Ha az akkumulátort nem a megfelelő módon kezelik, tüzet és égést okozhat. Ne szerelje szét, ne préselje össze, ne szűrja fel, és ne zárja rövidre az érintkezőit. Ne tegye ki 60 °C-nál magasabb hőmérsékletnek, és ne dobja tűzbe vagy vízbe.

---

Ha az akkumulátor elérte hasznos élettartama végét, ne dobja ki a háztartási hulladékkal.

- Európában juttassa el az akkumulátorokat a nyilvános gyűjtőhelyek valamelyikére, vagy küldje vissza őket a HP-nek, a HP hivatalos üzleti partnereinek vagy azok képviselőinek.
- A világ más részein hívja a tartózkodási helyének megfelelő telefonszámot, amelyet a *Telefonszámaink a különböző országokban* című, a számítógéphez mellékelt útmutatóban találhat meg, és kérjen információt egy viszonteladótól vagy szerviztől az akkumulátorok elhelyezési lehetőségeiről.

Az akkumulátorokkal kapcsolatos teendőkkel és óvintézkedésekkel, illetve a vonatkozó jogszabályokkal kapcsolatban olvassa el a CD-n található *Szabályozások és a biztonsággal kapcsolatos közlemények* című útmutatót.

## További információk az energiagazdálkodással kapcsolatban

Az energiamegtakarítással, az energiagazdálkodási beállítások megadásával, illetve a készenléti állapot és a hibernálás használatával kapcsolatban további információkat olvashat a CD-n található *Szoftverútmutató* „Tápfeszültség” című fejezetében.

---

# Meghajtók

## Meghajtókkal kapcsolatos szakkifejezések

A **merevlemez-meghajtók** adatfájlok és szoftverek (például rendszerfájlok, alkalmazások és illesztőprogramok) tartós tárolására szolgálnak. A merevlemez-meghajtó *winchester* néven is ismert.

A **választható hajlékonylemez-meghajtók** (egyes típusokon) hajlékonylemezeket tartalmaznak. A hajlékonylemez-meghajtót nevezik *floppylemez-meghajtónak* is. A meghajtókat a leggyakrabban adatok tárolására vagy szállítására használják.

**Optikai meghajtóknak** nevezzük a CD- és a DVD-meghajtókat. Az optikai meghajtók adatok tárolására és szállítására vagy zene és filmek lejátszására szolgálnak. A DVD-k nagyobb tárhatalmúak, mint a CD-k.



A DVD+RW/R-meghajtók és a kombinált CD-RW-meghajtók írható CD-kre és írható DVD-kre is tudnak írni.

---



A kombinált DVD/CD-RW-meghajtók írható CD-kre (CD-R és CD-RW) képesek írni, írható DVD-kre (DVD+R, DVD+RW, DVD-R és DVD-RW) azonban nem.

---

A típustól függően a számítógép az alábbi táblázatban ismertetett optikai meghajtók írására és olvasására képes:

<b>Optikai meghajtó</b>	<b>Olvasás</b>	<b>Írás</b>
CD-ROM	Igen	Nem
DVD-ROM	Igen	Nem
Kombinált DVD/CD-RW-meghajtó	Igen	Igen, de csak CD-re
Kombinált DVD+RW/R- és CD-RW-meghajtó	Igen	Igen

**A HP külön megvásárolható, USB alapú digitális meghajtói** (egyes típusokon) kisméretű, SD (Secure Digital) szabványú memóriakártya-meghajtók fájlok tárolásához és átviteléhez (például digitális képek, zene, videofájlok vagy nagyméretű adatfájlok). Ezek a digitális meghajtók a mellékelt kábel behúzásával vagy kiengedésével külön megvásárolható digitálismeghajtó-rekeszbe helyezhetők vagy USB-porthoz csatlakoztathatók.

A meghajtóba helyezhető vagy onnan kivethető *hajlékonylemezek* vagy *lemezek az adathordozók*. Ebben az útmutatóban a *hajlékonylemez* kifejezés a *hajlékonylemez-meghajtóban*, a *lemez* kifejezés a nagy kapacitású lemezmeghajtókban, az *optikai lemez* kifejezés pedig az optikai (CD-ROM- vagy DVD-ROM-) meghajtókban használt lemezekre vonatkozik. Az adathordozó elnevezés hajlékonylemezeket, CD-eket és DVD-eket egyaránt takar.



# Meghajtók és adathordozók kezelése

A meghajtók és az adathordozók a hordozható számítógép törékeny részegységei, ezért elővigyázatosan kell velük bánni. A következő figyelmeztetések minden meghajtóra vonatkoznak. Az egyes eljárásokkal kapcsolatos konkrét figyelmeztetések az adott eljárás ismertetésénél találhatók.

## A meghajtók kezelése



**VIGYÁZAT!** A számítógép és a meghajtók sérülése, valamint az adatvesztés elkerülése érdekében:

- A belső merevlemez csak javítás vagy csere esetén távolítsa el.
- Használat közben ne próbálja meg eltávolítani a digitális meghajtókat.
- Az elektrosztatikus kisülés károsíthatja az alkatrészeket. A következő két óvintézkedés betartásával elkerülheti a számítógép, illetve a meghajtók elektrosztatikus kisülésből származó meghibásodását: (1) A meghajtó kézbevétele előtt süsse ki a testén felhalmozódott sztatikus elektromosságot egy földelt fémtárgy megérintésével, és (2) kerülje a meghajtó csatlakozóinak megérintését. A elektrosztatikus feltöltődés okozta károsodás elkerülésével kapcsolat további tudnivalókat a *Documentation Library CD Szabályozások és a biztonságos kapcsolatos közlemények* című útmutatója Elektrosztatikus kisülés című részében találja meg.
- Az erőltetés megrongálhatja a meghajtó csatlakozóit. A meghajtót behelyezéskor csak pont akkora erővel nyomja, hogy az a helyére kerüljön.
- A meghajtót kezelje óvatosan. Védje az ütéstől.
- Ne helyezze a merevlemez vagy hajlékonylemez mágneses mezőt gerjesztő készülékek közelébe. Többek között a video- és hangkazetta-törölő készülékek, a monitorok és a hangszórók bocsátanak ki mágneses mezőt. A repülőtéren használatos biztonsági kapukhoz és pálcákhoz hasonló biztonsági eszközök szintén mágneses mezővel rendelkeznek. A repülőtereken a kézipoggyászt átvizsgáló biztonsági berendezések általában röntgensugárral működnek, ami nem tesz kárt a merevlemezekben vagy a hajlékonylemezekben.
- Ne permetezzen tisztítószerrel a meghajtóra.
- Óvja a meghajtót a folyadéktól és a szélsőséges hőmérséklettől.
- Ha csomagként postára ad egy meghajtót, használjon olyan csomagolóanyagot, amely óvja azt az ütésektől, a rázkódástól, a szélsőséges hőmérsékleti viszonyoktól és a nedvességtől. A csomagot lássa el „Törékeny” jelzéssel.

## Adathordozók kezelése

---



**VIGYÁZAT!** Az adathordozók sérülésének elkerülése érdekében:

- Ne húzza el a hajlékonylemezt védő fém zárólemezt, és ne érintse meg az alatta található lemezt.
  - Óvja a hajlékonylemezeket az erős mágneses tér hatásától (ilyet keltenek például a biztonsági kapuk vagy a biztonsági pálcák).
  - A CD-ket vagy DVD-ket csak speciális lemeztisztító készülletel tisztítsa; ez a legtöbb elektronikai cikket árusító üzletben kapható.
- 

## Adathordozók használata

### A felfüggesztés és a hibernálás elkerülése

---



**VIGYÁZAT!** Ha az optikai lemez lejátszása közben állítja készenléti vagy hibernált állapotba a számítógépet, előfordulhat, hogy a lejátszás leáll, illetve romlik a minősége.

---

Mielőtt készenléti vagy hibernált állapotba helyezi a rendszert, állítsa le az adathordozó lejátszását. Ha az optikai meghajtó használata közben véletlenül kezdeményezi a számítógép készenléti vagy hibernált állapotba helyezését, a következő figyelmeztető üzenet jelenhet meg: „Ha hibernálja vagy felfüggeszti a számítógépet, a lejátszás leállhat. Folytatja a műveletet?” Kattintson a Nem gombra.

A bekapcsológomb rövid lenyomásával lépjen ki a hibernált vagy készenléti állapotból. A hang- vagy videolejátszás folytatódhat, de lehet, hogy újra kell indítani a meghajtóban a lemezt.

A számítógép készenléti és hibernált állapotával kapcsolatban további tájékoztatást a CD-n található *Szoftverútmutató* „Tápfeszültség” című fejezetében olvashat.

## Adathordozó tartalmának megjelenítése

Az automatikus lejátszás (angolul *AutoPlay* vagy *Autorun*) az operációs rendszer egyik szolgáltatása. Engedélyezése esetén a rendszer megjeleníti a képernyőn a CD vagy DVD tartalmát, amikor azt behelyezi az optikai meghajtóba és bezárja a tálcát. Az automatikus lejátszás alapértelmezés szerint engedélyezett, de letiltható.

### Az automatikus lejátszás beállítása

Az automatikus lejátszást az operációs rendszer segítségével lehet engedélyezni vagy letiltani.

1. Kattintson a Start > Sajátgép parancsra.
2. Kattintson a jobb egérgombbal az optikai meghajtóra.
3. Kattintson a Tulajdonságok parancsra, majd az Automatikus lejátszás fülre, és kövesse a képernyőn megjelenő utasításokat.

### Az automatikus lejátszás megakadályozása zenei CD esetén

Ha azt szeretné, hogy egy zenei CD ne induljon el, bár az automatikus lejátszás engedélyezve van, nyomja le a **Shift** billentyűt a CD meghajtóba helyezésekor.

### A CD vagy DVD tartalmának megjelenítése

Ha az automatikus lejátszás le van tiltva, és a CD vagy DVD tartalma nem jelenik meg a behelyezés után, kézzel is megjelenítheti azt:

1. Kattintson a Start menü Futtatás parancsára, és írja be a következő karaktersorozatot:  
X:  
(ahol X a CD-t vagy a DVD-t tartalmazó meghajtó betűjele)
2. Nyomja meg az **Enter** billentyűt.



A meghajtó betűjele az ábécé egyik betűje, amelyet a számítógép a meghajtó azonosítására használ. A számítógépben lévő valamennyi meghajtó betűjelének megjelenítéséhez kattintson a Start > Sajátgép elemre.

---

## Meghajtó hozzáadása a rendszerhez

A belső merevlemez és az optikai meghajtó a számítógép szabványos tartozéka. Az optikai meghajtó típusa számítógép-modellenként eltérő. A merevlemez-kapacitás növelhető mikromeghajtó PC-kártya vagy külső merevlemez-meghajtó használatával is.

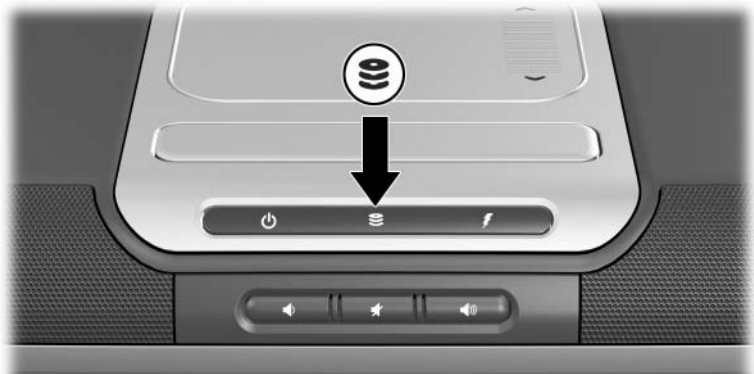
Egyes típusok külön megvásárolható hajlékonylemez-meghajtót vagy USB alapú digitális meghajtót tartalmaznak. Az USB alapú HP digitális meghajtó az USB-csatlakozók valamelyikéhez vagy a külön megvásárolható digitálismeghajtó-rekeszhez csatlakoztatható.

Az USB-csatlakozók egyikéhez vagy a 1394-es szabványú csatlakozóhoz külön megvásárolható lemezmeghajtó is csatlakoztatható.

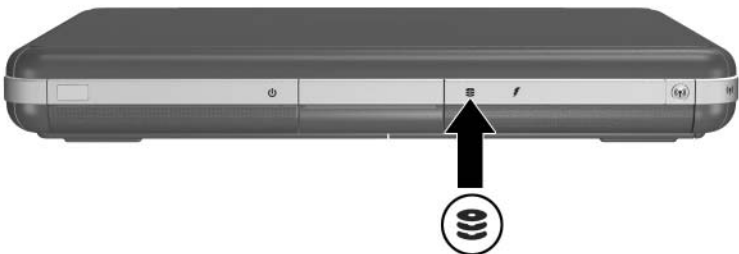
A külső eszközök csatlakoztatásáról a 6. fejezetben („[Külső eszköz csatlakoztatása](#)“) olvashat részletesen. A PC-kártyákról a 8. fejezet („[A hardver korszerűsítése](#)“) nyújt bővebb felvilágosítást.

## Az IDE meghajtó működését jelző LED használata

Ha a belső merevlemez-meghajtó vagy az optikai meghajtó használatban van, az IDE (Integrated Drive Electronics, integrált elektronikával rendelkező) meghajtó LED-je bekapcsol. A LED a merevlemez-meghajtó vagy az optikai meghajtó működését jelző LED-ként is ismert.



*Az IDE meghajtó LED-je*



*Az IDE meghajtó LED-je*

## Adathordozó behelyezése és eltávolítása

---



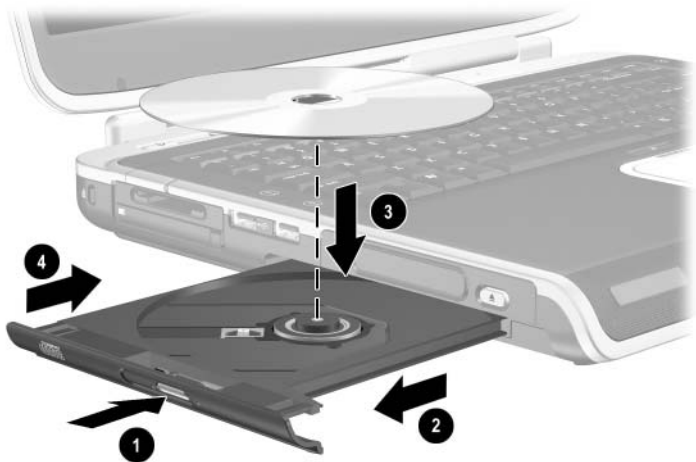
**VIGYÁZAT!** Optikai adathordozó behelyezését vagy eltávolítását megelőzően állítsa le a CD vagy DVD lejátszását, és lépjen ki a médiaalkalmazásból. Így megelőzheti a torzított lejátszást vagy az optikai meghajtó sérülését.

---

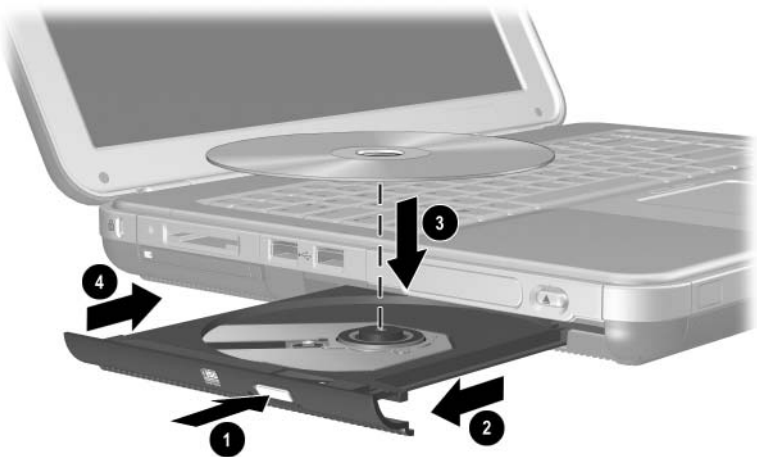
### CD vagy DVD behelyezése

1. Kapcsolja be a számítógépet.
2. Nyomja meg a tálcanyitó gombot **1** a meghajtó előlapján, majd húzza ki teljesen a tálcat **2**.
3. Címkés oldalával felfelé helyezze a tálcára **3** a CD-t vagy az egyoldalas DVD-t.
4. A közepénél megérintve, óvatosan nyomja a lemezt a tálca orsójára, míg a lemez helyére nem ugrik. Ha a tálca nem nyílik ki teljesen, emelje a lemezt megdöntve az orsó fölé, majd lefelé nyomva helyezze az orsóra. A lemezt a szélénél fogja meg, ne érintse a felületét.

5. Zárja be a meghajtó tálcáját ④.



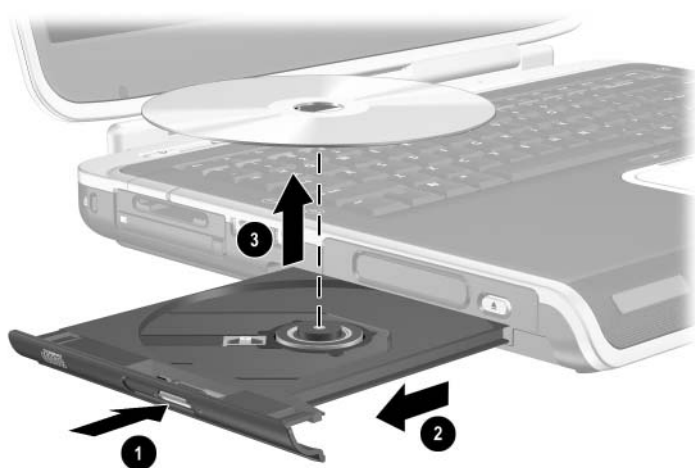
CD vagy DVD optikai meghajtóba helyezése



CD vagy DVD optikai meghajtóba helyezése

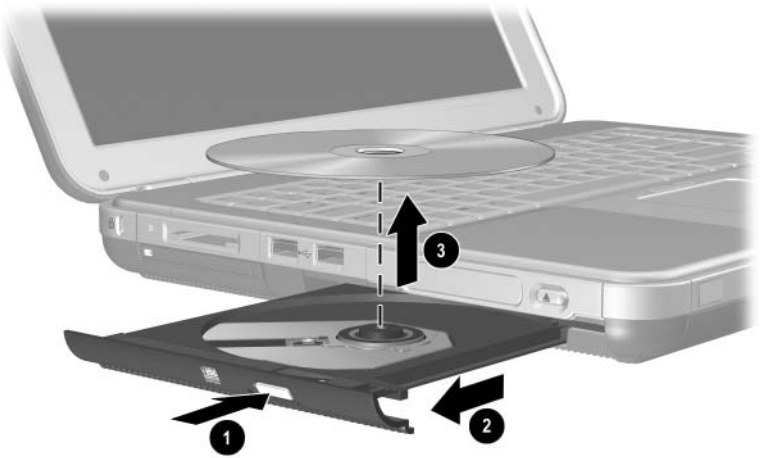
## CD vagy DVD eltávolítása (bekapcsolt számítógépből)

1. Kapcsolja be a számítógépet.
2. Nyomja meg a tálcanyitó gombot **1** a meghajtó előlapján, majd húzza ki teljesen a tálcat **2**.
3. Nyomja le óvatosan az orsót, majd a lemezt a szélénél fogva felfelé húzva vegye le a tálcáról **3**. Ha a tálca nem jön ki teljesen, döntse meg a lemezt, és úgy vegye ki. A lemezt a szélénél fogja meg, ne érintse a felületét.
4. Zárja be a meghajtó tálcáját.
5. Tegye a lemezt a tokjába.



*CD vagy DVD eltávolítása a bekapcsolt számítógép optikai meghajtójából*



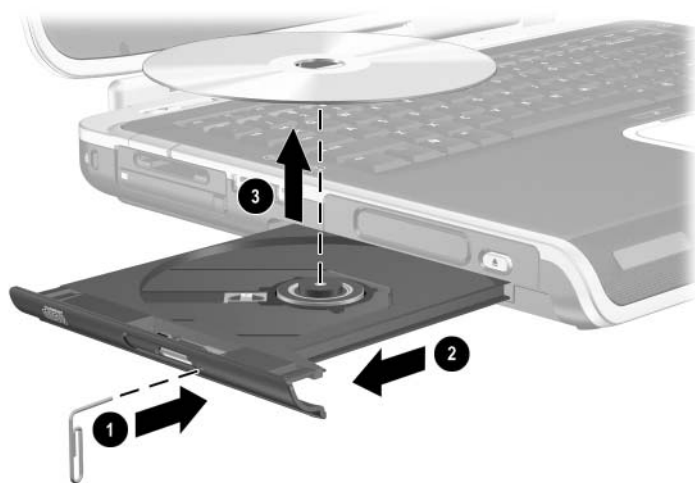


*CD vagy DVD eltávolítása optikai meghajtóból feszültség alatt lévő számítógépből*

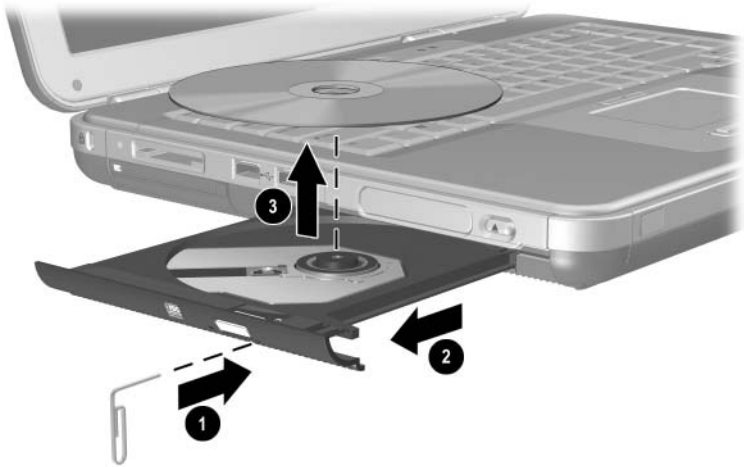
## CD vagy DVD eltávolítása (kikapcsolt számítógépből)

Ha a számítógép ki van kapcsolva, vagy nincs áram, a meghajtó tálcanyitó gombja nem működik. Lemez eltávolítása optikai meghajtóból a tálcanyitó gomb nélkül:

1. Egy gemkapocs végét dugja a meghajtó előlapján lévő kioldónyílásba ❶.
2. Nyomja be óvatosan a gemkapcsot, amíg a tálca ki nem nyílik, majd húzza ki teljesen a tálcat ❷.
3. Vegye le a lemezt a tálcáról ❸. Ha a tálca nem jön ki teljesen, döntse meg a lemezt, és úgy vegye ki. A lemezt a szélénél fogja meg, ne érintse a felületét.
4. Zárja be a meghajtó tálcáját.
5. Tegye a lemezt a tokjába.



CD vagy DVD eltávolítása az optikai meghajtóból  
áramellátás hiányában



*CD vagy DVD eltávolítása az optikai meghajtóból  
áramellátás hiányában*

## Hajlékonylemez behelyezése (egyes típusok esetén)

A lemezt címkés oldalával felfelé óvatosan csúsztassa a hajlékonylemez-meghajtóba, amíg a lemez egy kattanással a helyére nem kerül.

Ha a lemezt megfelelően helyezte a meghajtóba, a kilökögomb kiugrik.



*A lemezkilökö gomb elhelyezkedése a hajlékonylemez-meghajtón*



*A lemezkilökő gomb elhelyezkedése a hajlékonylemez-meghajtón*

## **Hajlékonylemez eltávolítása (egyes típusok esetén)**

A hajlékonylemez a következőképpen távolítható el a meghajtóból:

1. A meghajtó kilökőgombját lenyomva lökje ki a lemezt a meghajtóból.
2. Vegye ki a lemezt a meghajtóból.
3. Tegye a lemezt a tokjába.

## **Külön megvásárolható, USB alapú digitális meghajtó HP digitális meghajtó telepítése (egyes típusok esetén)**

A HP külön megvásárolható, USB alapú digitális meghajtói kisméretű, SD (Secure Digital) szabványú memóriakártya-meghajtók fájlok tárolásához és átviteléhez (például digitális képek, zene, video- vagy adatfájlok). Ezek a digitális meghajtók külön megvásárolható digitálmeghajtó-rekeszbe helyezhetők vagy USB-porthoz csatlakoztathatók.

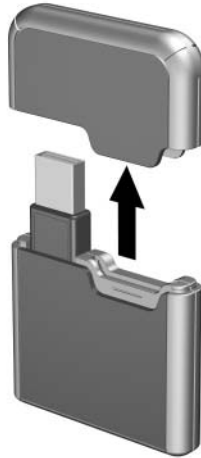
A digitális meghajtó telepítése előtt abba SD (Secure Digital) típusú memóriakártyát kell helyezni. A hordozható számítógép típusától függően lehet, hogy nem mellékeltek SD-kártyát a géphez. Ilyen kártyát számítástechnikai vagy elektronikai szaküzletben lehet beszerezni.



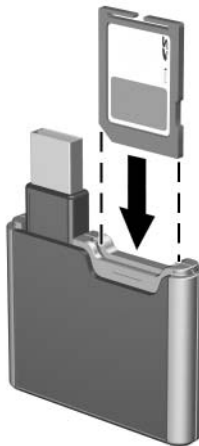
## Külön megvásárolható SD-memóriakártya behelyezése

SD-memóriakártya behelyezése a digitális meghajtóba:

1. Távolítsa el a digitális meghajtó felső részét.



2. Helyezzen egy SD-memóriakártyát a digitális meghajtó kártyaaljzatába.



## Külön megvásárolható digitális meghajtó csatlakoztatása az USB-portra

A külön megvásárolható digitális meghajtó a mellékelt USB-kábel behúzásával vagy kiengedésével csatlakoztatható az USB-portra.

A digitális meghajtó csatlakoztatása behúzott USB-kábellel:

1. Győződjön meg arról, hogy van SD-memóriakártya a digitális meghajtóban.
2. Csatlakoztassa a digitális meghajtó USB-csatlakozóját a számítógép USB-portjához.



*A digitális meghajtó csatlakoztatása az USB-porthoz*

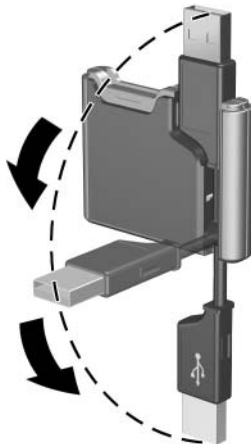




*A digitális meghajtó csatlakoztatása az USB-porthoz*

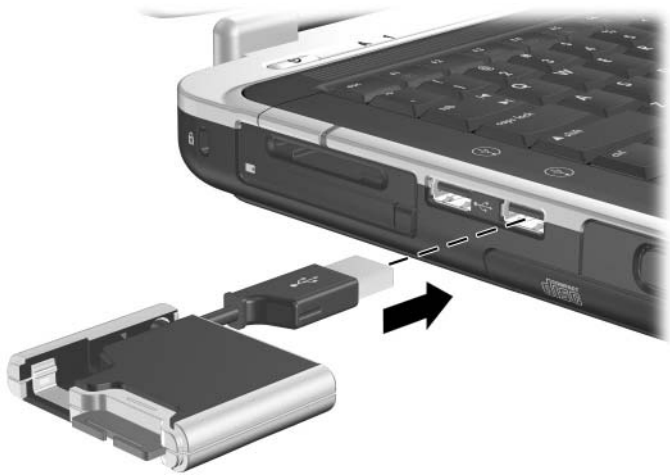
A digitális meghajtó csatlakoztatása kiengedett USB-kábellel:

1. Forгатással húzza ki teljesen az USB-kábelt.

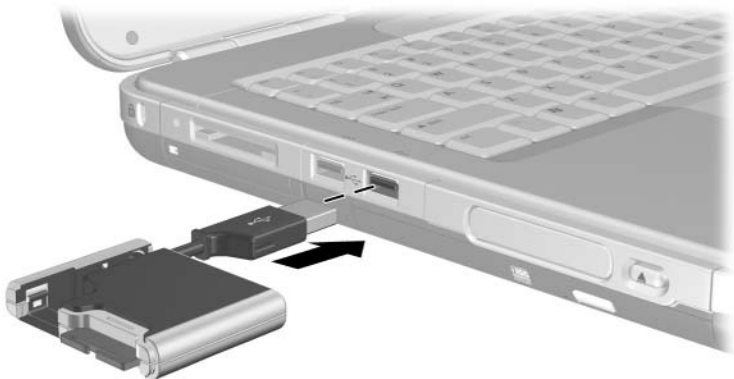


*Az USB-kábel kihúzása*

2. Csatlakoztassa az USB-kábel csatlakozóját a számítógép USB-portjához.



*A kihúzott USB-kábel csatlakoztatása az USB-porthoz*



*A kihúzott USB-kábel csatlakoztatása az USB-porthoz*

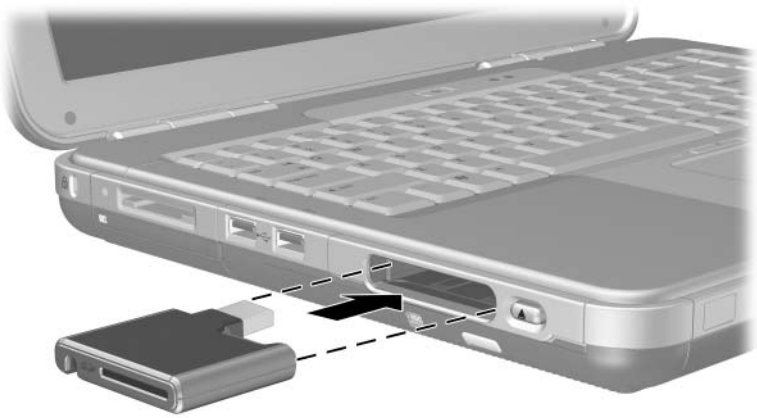
## **A külön megvásárolható digitális meghajtó behelyezése a külön megvásárolható digitálismeghajtó-rekeszbe**

Külön megvásárolható digitális meghajtó behelyezése külön megvásárolható digitálismeghajtó-rekeszbe:

1. Győződjön meg arról, hogy van SD-memóriakártya a digitális meghajtóban.
2. Címkével felfelé finoman helyezze a digitális meghajtót a rekeszbe, és kattanásig tolja be.



*A digitális meghajtó behelyezése a digitálismeghajtó-rekeszbe*

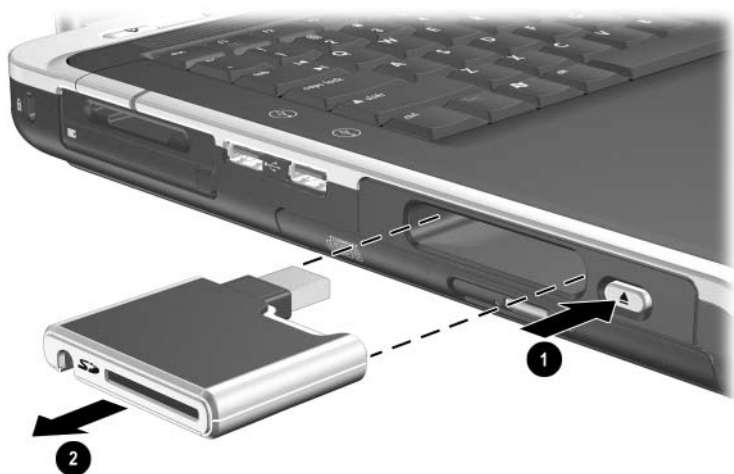


*A digitális meghajtó behelyezése a digitálismeghajtó-rekeszbe*

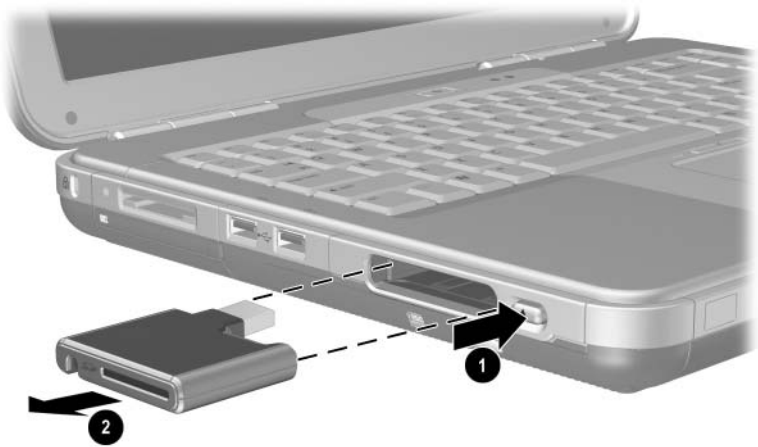
## A külön megvásárolható digitális meghajtó eltávolítása a külön megvásárolható digitálismeghajtó-rekeszből

A külön megvásárolható digitális meghajtó eltávolítása a külön megvásárolható digitálismeghajtó-rekeszből:

1. A meghajtó kioldásához nyomja meg a digitális meghajtó kioldógombját ❶.
2. Vegye ki a digitális meghajtót a rekeszből ❷.



*A digitális meghajtó eltávolítása a digitálismeghajtó-rekeszből*



*A digitális meghajtó eltávolítása a digitálismeghajtó-rekeszből*

## **A külön megvásárolható meghajtó szoftvereivel kapcsolatos információ**

A CD-k és a DVD-k lejátszásához szükséges szoftvert előtelepítették a számítógépre. Részletesebb információt a CD-n lévő *Szoftverútmutató* „Multimédia“ című fejezetében talál.

---

## Audio- és videofunkciók

### A hangerő szabályozása

A hangerő beállítható a számítógép hangerőszabályzó gombjaival vagy a hangerőszabályzó szoftver segítségével. Egyes alkalmazások szintén tartalmaznak hangerőszabályzó szolgáltatást.

### A hangerőszabályzó gombok használata

A hangerő szabályozása a hangerőszabályzó gombokkal:

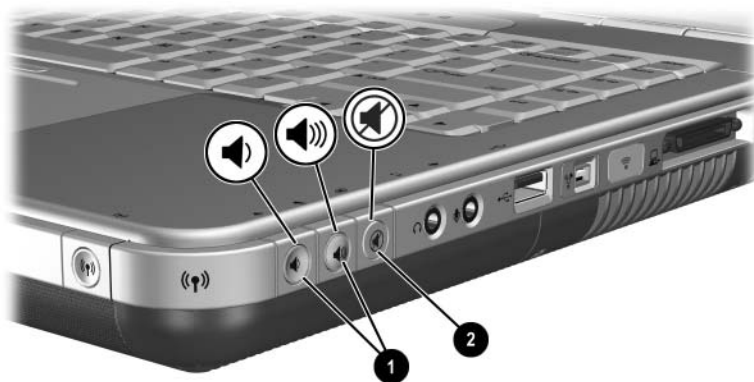
- A hangerő csökkentéséhez nyomja le a bal oldali hangerőszabályzó gombot ❶.
- A hangerő növeléséhez nyomja le a jobb oldali hangerőszabályzó gombot ❶.
- A hang elnémításához vagy bekapcsolásához használja a középső hangerőszabályzó gombot ❷.



A hangerőszabályzó gombok



- A hangerő csökkentéséhez nyomja le a bal oldali hangerőszabályzó gombot ❶.
- A hangerő növeléséhez nyomja meg a középső hangerőszabályzó gombot ❶.
- A hang némításához vagy bekapcsolásához használja a jobb oldali hangerőszabályzó gombot ❷.



A hangerőszabályzó gombok

## A hangerőikon használata

A hangerőszabályzó-ikon tálcán való megjelenítéséhez kattintson a Start menü Vezérlőpult parancsára, a Hangok, beszéd és audioeszközök ikonra, végül a Hangerő fülre. Jelölje be a Hangerőikon elhelyezése a tálcán jelölőnégyzetet.

A hangerő beállításához kattintson az ikonra. Kattintson a csúszkára, és azt felfelé vagy lefelé húzva növelje vagy csökkentse a hangerőt. Az Elnémítás jelölőnégyzet bejelölésével vagy a jel törlésével némítsa el vagy állítsa vissza a hangerőt.



Ha nem talál egy előzőleg a tálcára helyezett ikont, lehetséges hogy az ikon el van rejtve. Az ikonok megjelenítéséhez kattintson a tálcán található nyílra vagy függőleges elválasztó vonalra, és bővítse ki a nézetet.

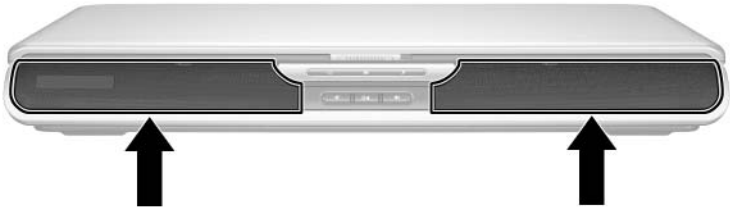
---

## A beépített hangszórók használata

A beépített hangszórók sztereóban játsszák le az alkalmazások, az operációs rendszer, a játékok, az adathordozók, az internet és más hangforrások hangját.



Ha a hangkimeneti (más néven *jelkimeneti*) aljzatra külső eszköz, például mikrofonos fejhallgató van csatlakoztatva, a beépített hangszórók kikapcsolnak.



A beépített hangszórók



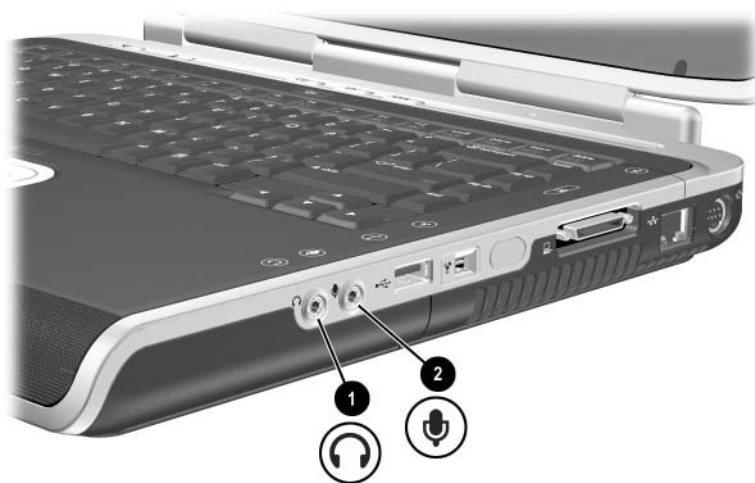
A beépített hangszórók

## Audioeszköz csatlakoztatása

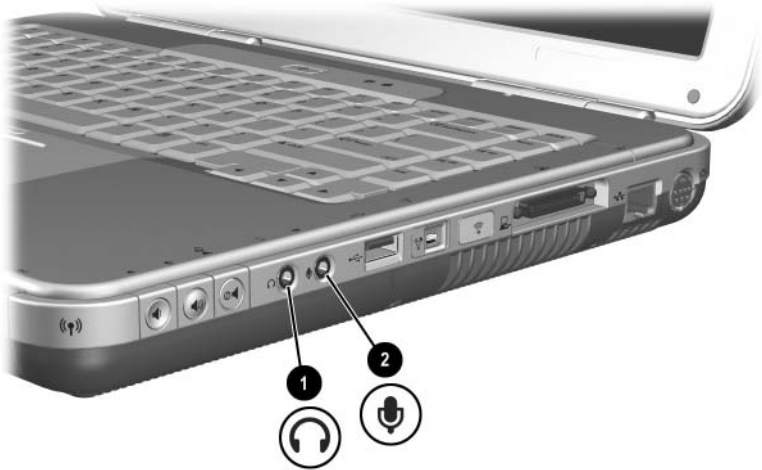
### Az audiocsatlakozók

A számítógépen két hangcsatlakozó található:

- A hangkimeneti (más néven *jelkimeneti*) aljzatra ❶ egyszerű vagy mikrofonos fejhallgató és külső sztereó hangszóró csatlakoztatható. Az audiovizuális eszközök (például a televízió vagy a videomagnó) hangkábelei is ide csatlakoztathatók.
- A mikrofonbemeneti aljzatba ❷ egycsatornás (monó) vagy sztereó *külső* mikrofon csatlakoztatható.



Az audiocsatlakozók



*Az audiocsatlakozók*

## **A mikrofoncsatlakozó használata**

A számítógép sztereó mikrofonaljzattal van ellátva. A hangfelvevő alkalmazásokat külső sztereó mikrofonnal használva sztereó (kétcsatornás) felvételeket rögzíthet, majd játszhat le. A hangfelvevő alkalmazásokat külső monó mikrofonnal használva csak monó (egycsatornás) felvételek rögzítésére és lejátszására van lehetőség. Ekkor a jobb és bal csatornán ugyanaz a hang hallható.

Amennyiben mikrofont kíván a mikrofonbemenethez csatlakoztatni, használjon 3,5 milliméteres csatlakozóval ellátott mikrofont.

## A hangkimeneti aljzat használata



**FIGYELEM!** A halláskárosodás veszélyének csökkentése érdekében állítsa be a hangerőt, mielőtt feltenné a fejhallgatót vagy a mikrofonos fejhallgatót.

---



**VIGYÁZAT!** A külső eszköz meghibásodásának elkerülése érdekében ne dugjon monó csatlakozót a hangkimeneti aljzatba.

---

Amikor eszközt csatlakoztat a hangkimeneti aljzatra:

- Csak 3,5 mm-es sztereó csatlakozót használjon.
  - A legjobb hangminőség 24-32 ohmos fejhallgatóval érhető el.
- 



Ha a hangkimeneti aljzatra külső eszköz van csatlakoztatva, a beépített hangszórók kikapcsolnak.

---

# S-video-eszköz csatlakoztatása

## Hang átvitele a videoeszközre

Az S-Video kimeneti csatlakozó csak videojelek továbbítására használható.

Ha a képet és hangot is továbbítani kívánja a külső eszközre (például egy számítógépen lejátszott DVD-filmet szeretne megnézni a TV-képernyőn), szabványos 3,5 milliméteres hangkábelre lesz szüksége, amely a legtöbb, számítógépet vagy elektronikai eszközöket árusító szaküzletben beszerezhető.

A hangkábel sztereó csatlakozós végét dugja a számítógép hangkimeneti aljzatába. A kábel másik végét csatlakoztassa a külső eszköz *hangbemeneti* aljzatára.

## Kép átvitele a videoeszközre

Az S-Video kimeneti csatlakozón keresztül történő jelátvitelhez szabványos S-Video kábel szükséges, amely a legtöbb számítógépet vagy elektronikai eszközöket árusító szaküzletben megvásárolható.

Az S-Video kábel egyik végét dugja a számítógépen található S-Video kimeneti aljzatba. A kábel másik végét csatlakoztassa a külső eszköz *bemeneti* (nem pedig kimeneti) S-Video aljzatához.



Az S-Video kimeneti aljzat helye



Az S-Video kimeneti aljzat helye

## Videoszköz ki- és bekapcsolása

Amikor az S-Video eszköz be van kapcsolva, kép jelenik meg a képernyőn. Ha az eszköz ki van kapcsolva, a kép nem látható.

A videoszköz bekapcsolásához alkalmazza az alábbi módszerek egyikét:

- Kapcsolja be vagy indítsa újra a számítógépet.
- Nyissa meg az ATI Displays (ATI képernyők) lapot.
  1. Kattintson a Start menü Vezérlőpult parancsára, a Megjelenítés és témák, majd a Megjelenítés hivatkozásra, végül a Beállítások fülre.
  2. Kattintson a Speciális gombra.
  3. Kattintson az ATI Displays (ATI képernyők) fülre, majd a TV Power (TV bekapcsolása) gombra.



Ha energiát szeretne megtakarítani, kapcsolja ki az eszközt, mielőtt leválasztaná a rendszerről.

---

## Színes televízió jelformátumának módosítása

A színes televízió jelformátuma szabja meg a videojel továbbításának és fogadásának módját. Ahhoz, hogy a számítógép és a TV-készülék jeleket küldhessen egymásnak, mindkettőnek ugyanazt a jelformátumot kell használnia.

Az Amerikai Egyesült Államokban, Kanadában, Japánban és Dél-Koreában az NTSC formátumot használják. Európában, Kínában, Oroszországban, Afrikában a PAL, Brazíliában a PAL-M formátumot érvényes. A többi dél- és közép-amerikai országban az NTSC, a PAL vagy a PAL-M szabványt használják.

Az adott országban érvényes formátum általában gyárilag be van állítva a számítógépen, de a területi beállítás minden számítógépen módosítható.



### A televíziós jelformátum módosítása

1. Kattintson a Start menü Vezérlőpult parancsára, a Megjelenítés és témák, majd a Megjelenítés hivatkozásra, végül a Beállítások fülre. Kattintson a Speciális gombra, majd az ATI Displays (ATI képernyők) fülre.
2. Kattintson a TV gombra, majd a Format (Formátum) fülre.
3. Válassza ki a kívánt formátumot a neve alapján, vagy az Country/Region (Ország/terület) listából.
  - a. A név alapján történő formátumválasztáshoz kattintson a Format (Formátum) elemre, jelölje ki a kívánt formátumot a listán, majd kattintson az OK gombra.
  - b. Egy adott régió vagy ország alapértelmezett formátumának kiválasztásához kattintson a Country/Region (Ország/terület) elemre, válassza ki a kívánt helyet a listából, majd kattintson az OK gombra.
4. Ha a rendszer kéri, indítsa újra a számítógépet.

---

# Külső eszköz csatlakoztatása

## Szabványos eszköz csatlakoztatása

Az ebben az útmutatóban ismertetett aljzatok, csatlakozók és portok szabványos külső eszközök csatlakoztatására szolgálnak.

- További információ a használandó aljzattal, csatlakozóval vagy porttal kapcsolatban az eszköz dokumentációjában található.
- Az eszköz által igényelt szoftverek (például illesztőprogramok) telepítésével vagy betöltésével kapcsolatban további információt az eszköz dokumentációjában, az operációs rendszer súgójában vagy az eszköz gyártójának webhelyén talál.

Szabványos külső eszköz csatlakoztatása a számítógéphez:

1. Saját áramellátással rendelkező eszköz csatlakoztatása esetén ellenőrizze, hogy az eszköz ki van-e kapcsolva.
2. Csatlakoztassa az eszközt a számítógép megfelelő csatlakozójához.
3. Saját áramellátással rendelkező eszköz csatlakoztatása esetén dugja az eszköz tápkábelét egy földelt hálózati aljzatba.
4. Kapcsolja be az eszközt.



---

Ha a megfelelően csatlakoztatott külső monitoron vagy más megjelenítőeszközön nem jelenik meg a kép, akkor az **Fn+F4** billentyűkombinációval próbáljon meg átváltani az eszköz képernyőjére.

---

Szabványos külső eszköz leválasztásához kapcsolja ki az eszközt (ha be van kapcsolva), majd válassza azt le a hordozható számítógépről.

## USB-eszköz csatlakoztatása

USB Az USB (Universal Serial Bus, univerzális soros busz) csatolófelület olyan külső eszközök csatlakoztatását teszi lehetővé, mint az USB szabványú egér, billentyűzet, meghajtó, nyomtató, képolvasó és elosztó. Az elosztó ki- és bekapcsolható csatlakozóeszköz.

A külön megvásárolható USB-elosztókat hordozható számítógép, külön megvásárolható (HP gyártmányú) porttöbbszöröző vagy más USB-eszköz USB-csatlakozójához lehet csatlakoztatni. Az elosztók számos USB-eszközhöz használhatóak.

- A saját áramellátású elosztókat külső áramforráshoz kell csatlakoztatni.
- A saját áramellátással nem rendelkező elosztókat a számítógép egyik USB-csatlakozójához vagy egy saját áramellátású elosztó egyik portjához kell csatlakoztatni.

A számítógép USB-csatlakozóira USB 2.0-s vagy régebbi szabványú eszközök csatlakoztathatók.

Egyes USB-eszközök további szoftver telepítését igénylik, mely általában az eszközhöz kapott szoftverek között megtalálható. További tudnivalókat erről és a szoftver telepítéséről az eszközhöz kapott dokumentációban olvashat.



*A bal oldali két, illetve a jobb oldali egy USB-csatlakozó helye*



*A bal oldali két, illetve a jobb oldali egy USB-csatlakozó helye*

## Az USB-eszközök használata

Az USB-eszközök ugyanúgy használhatók, mint a nem USB felületű megfelelőik. Ez alól egy kivétel van: alapértelmezés szerint az USB-eszközök csak akkor működnek, ha be van töltve egy, az USB felületet támogató operációs rendszer. A Windows XP Home és a Windows XP Professional támogatja az USB használatát.

Amennyiben a számítógép indítása közben (a Windows rendszer betöltése előtt), illetve egy nem Windows alapú alkalmazásban vagy segédprogramban a számítógép valamelyik USB-csatlakozójához csatlakoztatott USB-billentyűzetet vagy -elosztót kíván használni, engedélyezze az USB alaptámogatást.

## Kapcsolatteremtés infravörös eszközzel (csak egyes típusokon)

Bizonyos számítógéptípusok IrDA-kompatibilisek, így képesek más IrDA-kompatibilis infravörös eszközökkel kommunikálni. Az IrDA-kapcsolat szabványos átviteli sebessége 4 megabit/másodperc (Mb/s).

Az infravörös port a kis sebességű (legfeljebb 115 Kb/s) és a nagy sebességű (legfeljebb 4 Mb/s) kapcsolatokat is támogatja.

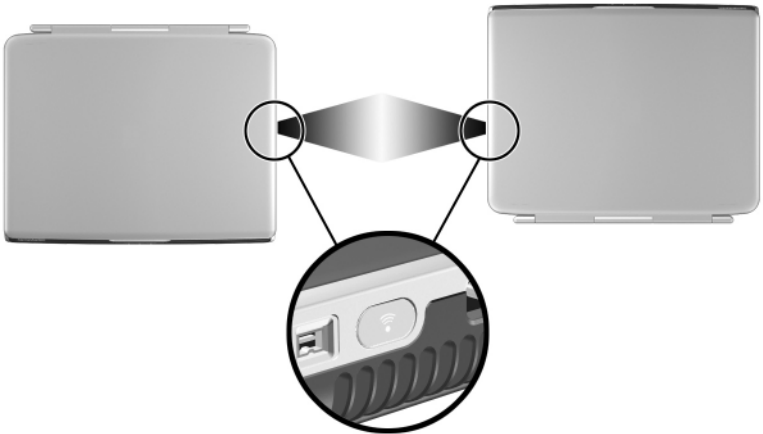
Az infravörös port teljesítménye függ:

- az infravörös eszköz teljesítményétől,
- az infravörös eszközök közötti távolságtól és az általuk bezárt szögtől,
- a használt szoftveralkalmazásoktól,
- az eszközök közötti interferenciától és az esetleg útban lévő akadályoktól.

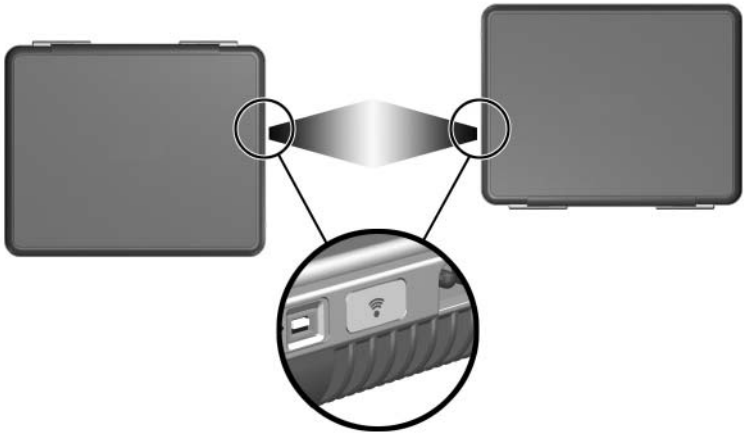


Az infravörös jelek továbbítása láthatatlan infravörös fénysugárral történik. A kommunikációhoz akadálytalan rálátás szükséges.

---



*Kapcsolatteremtés infravörös eszközzel*




*Kapcsolatteremtés infravörös eszközzel*

## Az infravörös adatátvitel beállítása

Az infravörös adatátviteli szoftver használatával kapcsolatos információk az operációs rendszer súgójában található.

Az infravörös eszközök beállítása az optimális adatátvitelhez:

- Mindkét eszköz infravörös portját készítse elő az adatátvitelhez.
  -  A számítógép infravörös portja mindig aktív, ha a számítógép be van kapcsolva.
- Az eszközöket úgy helyezze el, hogy az infravörös portok egymással szemben helyezkedjenek el, és a köztük lévő távolság ne legyen több egy méternél.
- Úgy helyezze el a portokat, hogy pontosan egymás felé nézzenek. Mivel a maximális jelbefogási szög 30 fok, a portok legfeljebb 15 fokra fordulhatnak el a középvonaltól.
- Védje a portokat az erős napsütéstől, valamint villogó izzólámpák és fénycsövek fényétől.
- Ellenőrizze, hogy egyik portra sem irányul távirányítóról vagy más vezeték nélküli eszközzel (például mobiltelefonról, fejhallgatóról vagy audioeszközzel) érkező jel.
- Az adatátvitel közben ne mozgassa el az eszközöket és biztosítsa, hogy a fénysugarat ne szakítsák meg álló vagy mozgó tárgyak, illetve személyek.

## Készenléti állapot elkerülése infravörös eszközök használata közben

Ha a számítógép készenléti állapotban van, nem lehet infravörös adatátvitelt kezdeményezni.

Ha a számítógép infravörös adatátvitel *közben* kerül készenléti állapotba, az adatátvitel megszakad. A készenléti állapotból történő kilépéshez nyomja meg rövid időre a bekapcsológombot. Amikor a számítógép visszatér a készenléti állapotból, az adatátvitel folytatódhat. Ha az átvitel nem folytatódik, indítsa újra a rendszert.

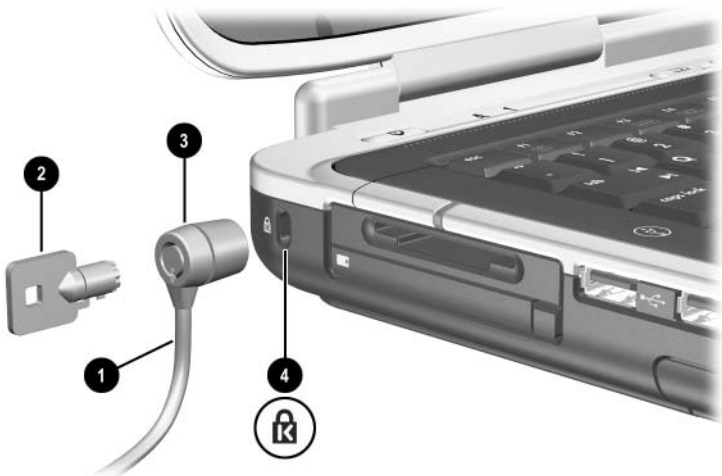
## Külön megvásárolható kábelzár csatlakoztatása



A biztonsági megoldások célja a tolvajok elrettentése. Ezek a megoldások nem akadályozzák meg a számítógép helytelen használatát vagy ellopását.

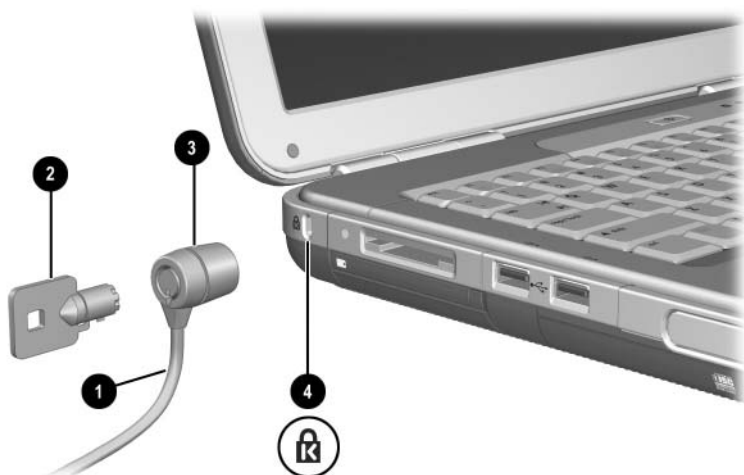
Biztonsági kábelzár behelyezése:

1. Hurkolja a biztonsági kábelt **1** egy rögzített tárgy köré.
2. Helyezze be a kulcsot **2** a kábelzárba **3**.
3. Helyezze a kábelzárat (benne a kulccsal) a biztonsági kábel számítógépen található befűzőnyílásába **4**.
4. Fordítsa el a kulcsot az óramutató járásával ellentétes irányba, majd vegye ki.



*Biztonsági zár csatlakoztatása*





*Biztonsági zár csatlakoztatása*

A hordozható számítógép egyéb (adat)biztonsági szolgáltatásairól a CD-n található *Szoftverútmutató* „Biztonság” című fejezetében olvashat.

---

# Modemes és hálózati kapcsolatok

## A modem használata (csak egyes modelleken)

Bizonyos számítógéptípusok RJ-11-es telefonaljzattal, modemkábelrel és gyárilag behelyezett, V.92 szabványú modemmel rendelkeznek. A modem telefonvonalhoz történő csatlakoztatásával a számítógép a világ más részein lévő számítógépekkel is kapcsolatot tud létesíteni. Böngészhet az interneten, e-maileket, illetve számítógépén keresztül faxokat küldhet és fogadhat. A számítógép számos, a modemmel használható programot tartalmaz:

- Internet Explorer a világháló böngészéséhez
- Outlook Express e-mailek küldéséhez és fogadásához
- Windows faxkonzol faxok küldéséhez és fogadásához

Az optimális teljesítmény érdekében kapcsolódhat bármely olyan internetszolgáltatóhoz vagy modemhálózathoz, amely a V.90 vagy a V.92 szabványnak megfelelő, együttműködésre képes modemeket használ. A V.90 vagy a V.92 szabványt támogató kiszolgálók telefonszámait internetszolgáltatójától tudhatja meg. (A V.92 szabvány engedélyezi a modemvárakoztatást, amelynek segítségével telefonhívás esetén félbeszakíthatja az internetes műveletet, a hívás befejezését követően pedig folytathatja azt.)



**FIGYELEM!** Az áramütés, tűz és meghibásodás veszélyének elkerülése érdekében ne csatlakoztassa a telefonkábel RJ-45 hálózati csatlakozóhoz.

---



**FIGYELEM!** Ha digitális vonalhoz csatlakoztatja a számítógépet, a modem maradandó károsodást szenvedhet. Ha véletlenül digitális vonalhoz csatlakoztatta a modemkábel, azonnal válassza le róla.

---



**VIGYÁZAT!** Előfordulhat, hogy a beépített modem több telefonvonal, házi alközpont (PBX) vagy ikertelefon használata esetén nem működik. A modemet érmével működtetett telefonhoz sem lehet csatlakoztatni. Ezen csatlakozások némelyike többletfeszültséget eredményezhet, ez pedig a belső modem meghibásodását okozhatja. A telefonvonal csatlakoztatása előtt ellenőrizze annak típusát.

---



**VIGYÁZAT!** A digitális alközpontos rendszer csatlakozóaljzatai hasonlíthatnak az RJ-11-es telefon-csatlakozóaljzatra, de a modemmel nem kompatibilisek.

---

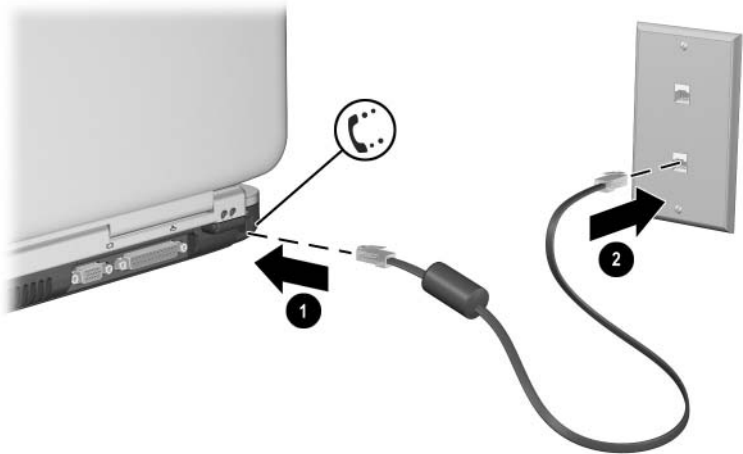
A modemet analóg telefonvonalra kell csatlakoztatni.

A maximális faxsebesség 14,4 Kb/s, bár a modem ennél gyorsabb letöltésre is képes.

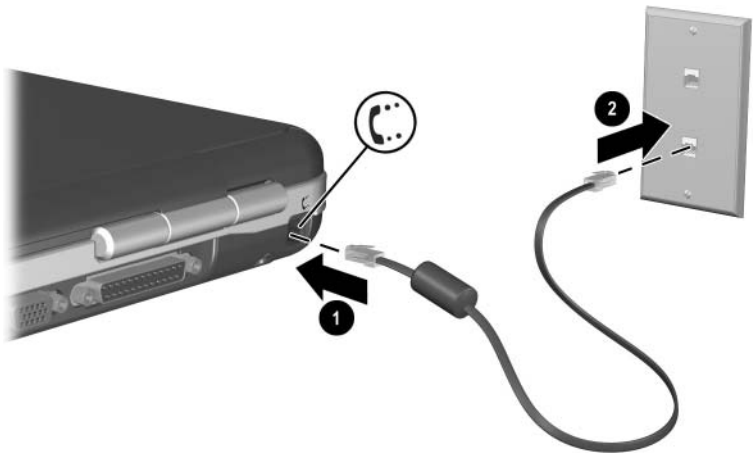
A modem csatlakoztatásával és beállításával kapcsolatban olvassa el az ezen a CD-n található *Modem- és hálózathasználat* című útmutatót.

## A modem csatlakoztatása RJ-11-es telefonaljzathoz

Az RJ-11-es modemkábel csatlakoztatásához járjon el az alábbi ábrák egyikének megfelelően.



*Az RJ-11 modemkábel csatlakoztatása*



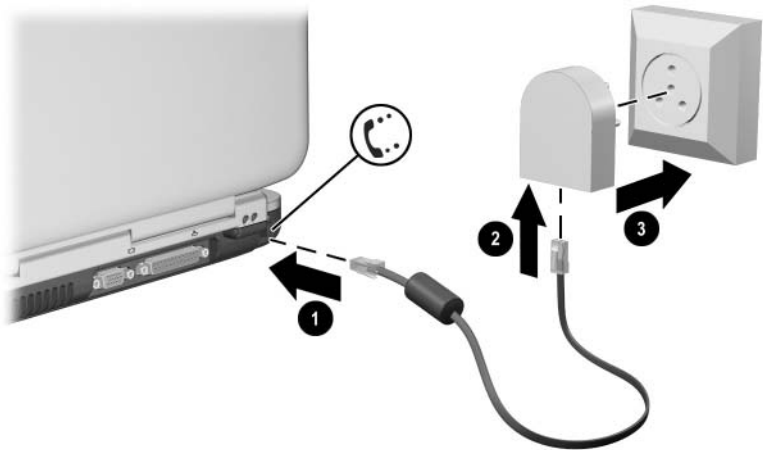
*Az RJ-11-es modemkábel csatlakoztatása*

## A modem csatlakoztatása átalakítóval

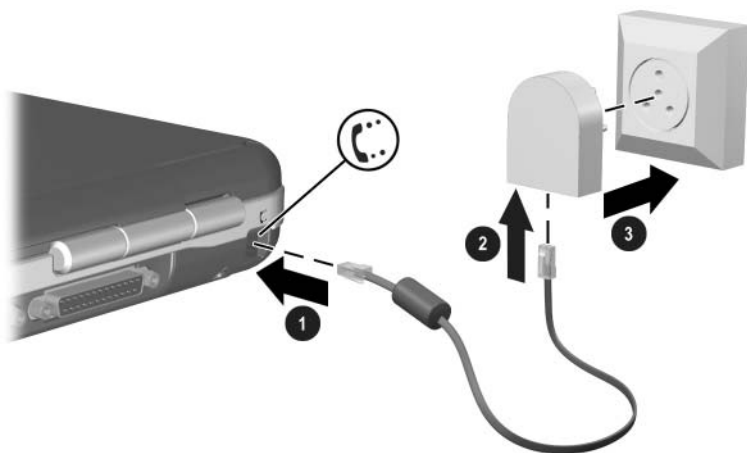
A telefonaljzatok országonként változnak. Ha a számítógép vásárlásának helyétől különböző országban szeretné használni a modemet és az RJ-11-es kábelt, be kell szereznie egy, az adott országban használható modemkábel-átalakítót. A számítógép más országokban történő használatával kapcsolatban további információt a *CD Modem- és hálózathasználat* című részében talál.

Ha a modemet nem RJ-11 típusú telefonaljzattal ellátott analóg telefonvonalhoz szeretné csatlakoztatni, hajtsa végre a következő lépéseket:

1. Csatlakoztassa a modemkábel egyik végét a számítógépen lévő RJ-11 aljzatba ❶.
2. Csatlakoztassa a modemkábelt ❷ az adott országban használt szabványoknak megfelelő modemkábel-átalakítóhoz.
3. Csatlakoztassa az adott országban használt szabványoknak megfelelő modemkábel-átalakítót a telefonaljzatba ❸.



*Modemkábel csatlakoztatása átalakító segítségével*



*Modemkábel csatlakoztatása átalakító segítségével*

## **Egyes országokban érvényes különleges korlátozások**

- Számos országban létezik egy megszabott várakozási idő abban az esetben, ha a modem egymás után több sikertelen kísérletet tesz a szolgáltatóhoz történő kapcsolódásra. A sikertelen kísérletek lehetséges száma és az újrapróbálkozás előtti várakozási idő országonként különböző. A részletekről a telefontársaságnál érdeklődhet.
- A modem használata esetén a számítógép villámlás vagy egyéb elektromos túlfeszültség által okozott károsodásának megelőzése céljából ajánlott külső túlfeszültség-levezetőt használni. A modem használata esetén a modemkábelhez mindig csatlakoztassa a hatóságilag bevizsgált és engedélyezett túlfeszültség-levezetőt.

## A modem beállításainak megváltoztatása

A modemet a gyártó már úgy állítja be, hogy az kompatibilis legyen a legtöbb országban használatos telefonrendszerekkel és modemekkel. Egyes esetekben azonban szükség lehet a modembeállítások módosítására, hogy azok megfeleljenek a helyi körülményeknek. Ha a helyi előírásokkal kapcsolatban kérdése van, forduljon a telefonszolgáltatóhoz.

Modembeállítások megváltoztatása:

- **Vezérlőpult** – A Start menü Vezérlőpult parancsára, majd a Hálózati és internetes kapcsolatok hivatkozásra kattintva nyissa meg a Telefon és modem beállításai párbeszédpanelt. Kattintson a bal oldali keretben látható Telefon és modem beállításai hivatkozásra. A Modemek lap Tulajdonságok gombjára kattintva az adatátviteli sebességet, a Szabályok lap Szerkesztés gombjára kattintva pedig a tárcsázási beállításokat adhatja meg.
- **Kommunikációs szoftver** – Számos kommunikációs alkalmazás biztosít lehetőséget a modembeállítások szabályozásához. További információt az adott program súgója tartalmaz.
- **AT-parancsok** – A modem bizonyos beállításai szabályozhatók a modem AT-parancsainak használatával. Az AT-parancsok a modemnek küldött speciális karaktersorozatokat, amelyek bizonyos feltételeket alakítanak ki. Ezek a parancsok rendszerint az „AT” karakterekkel kezdődnek.

A Telefon és modem beállításai párbeszédpanel megnyitásához kattintson a Start menü Vezérlőpult parancsára, majd a Hálózati és internetes kapcsolatok hivatkozásra. Kattintson a bal oldali keretben látható Telefon és modem beállításai hivatkozásra. Kattintson a Modemek lap Tulajdonságok gombjára. Az AT-parancsokat a Speciális lap Különleges beállítások csoportjában adhatja meg.



## Csatlakozás helyi hálózathoz (LAN)

A számítógép RJ-45 hálózati aljzattal és gyárilag beépített 10BASE-T/100BASE-TX Ethernet áramkörökkel rendelkezik. A számítógépet 10BASE-T típusú hálózathoz csatlakoztatva legfeljebb 10 Mb/s, 100BASE-TX típusú hálózathoz csatlakoztatva pedig maximum 100 Mb/s sebesség érhető el. A számítógéphez a gyártó nem mellékel hálózati kábelt, de bármelyik szaküzletben beszerezhető.

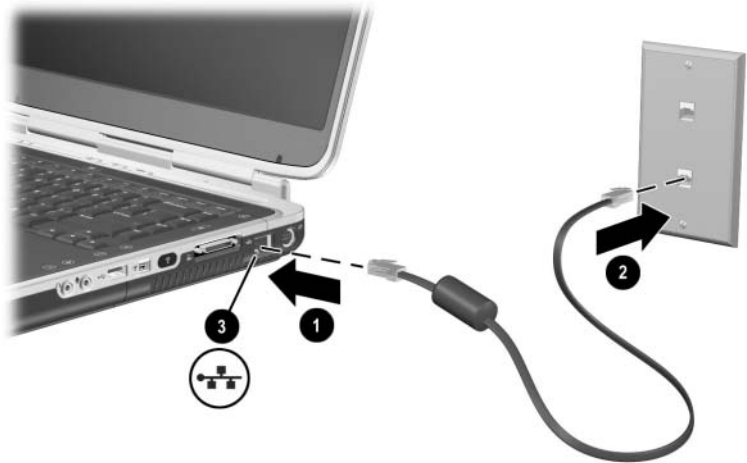
A helyi hálózati (LAN) kapcsolattal hozzáférhet a hálózati erőforrásokhoz (például a vállalati hálózatra telepített nyomtatókhoz és fájlkiszolgálókhoz), és esetleg az internethez is.

A helyi hálózathoz történő csatlakozás menete az alábbi:

1. Ellenőrizze, hogy a helyi hálózat támogatja-e az Ethernet 10BASE-T/100BASE-TX típusú kapcsolatokat.
2. Csatlakoztassa a vásárolt hálózati kábelt a számítógépen lévő RJ-45-ös aljzatba ❶.
3. A kábel másik végét csatlakoztassa a helyi hálózat aljzatába ❷.
4. A Windows operációs rendszer automatikusan észleli a helyi hálózatot, és csatlakozik ahhoz. A beállítások módosításához nyissa meg a Hálózati kapcsolatok párbeszédpanelt a Vezérlőpulttól.

Az RJ-45 aljzat mellett két LED jelzi a kapcsolat állapotát ❸:

- a sárga fény a hálózat aktivitását jelzi,
- a zöld fény pedig élő kapcsolatot jelent.



RJ-45-ös hálózati kábel csatlakoztatása



*RJ-45-ös hálózati kábel csatlakoztatása*

A helyi hálózati kapcsolatok beállításáról és használatáról a Windows súgójában olvashat. Kattintson a Start menü > Súgó és támogatás parancsra. A hálózattal kapcsolatos információért forduljon a rendszergazdához.

## Hálózati kapcsolat létrehozása és megszüntetése

Energiamegtakarítás céljából kapcsolja ki a hálózati kapcsolatot, ha épp nem használja.

- A hálózati kapcsolat úgy kapcsolható ki, hogy kijelentkezik a hálózathoz, majd kihúzza a hálózati kábelt.
- A hálózati kapcsolat visszaállításához csatlakoztassa a hálózati kábelt, majd jelentkezzen be a hálózathoz.

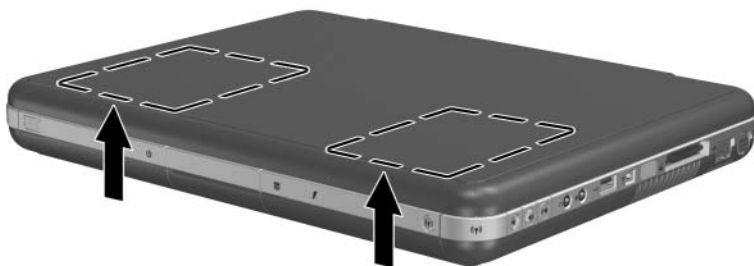
## Vezeték nélküli hálózati kapcsolatok létesítése (csak egyes típusokon)

Egyes hordozhatószámítógép-típusok vezeték nélküli hálózati eszközzel kerülnek forgalomba, amely lehetővé teszi a rádiójelekkel működő 802.11a, 802.11b vagy 802.11g szabványú, vezeték nélküli hálózatokhoz (WLAN) való csatlakozást, valamint a hálózatban lévő számítógépek és más erőforrások elérését (csak egyes országokban).

A vezeték nélküli hálózat ugyanazokat a szolgáltatásokat nyújtja, mint a szokásos „vezetékes“ hálózatok, de ezen felül lehetővé teszi a „barangolást“ is. Barangolás használatakor célszerű rádióhullámokkal működő kapcsolatot létesíteni a kábeles összeköttetés helyett. Ilyen típusú kapcsolat használatakor lehetősége van helyet változtatni a hálózaton belül (például az iroda és a tanácsterem között), ám közben a hálózati kapcsolat mindvégig aktív marad.



*A vezeték nélküli kapcsolat antennájának helye*



*A vezeték nélküli kapcsolat antennájának helye*



**FIGYELEM! A rádiófrekvenciás sugárzás mértéke**

Az eszköz által kisugárzott energia az FCC által meghatározott határérték alatt van. Mindazonáltal a használat során ügyelni kell arra, hogy a lehető legkevesebbszer kerüljön fizikai kapcsolatba az eszközzel. Ahhoz, hogy elkerülje a rádiófrekvenciás sugárzás FCC által meghatározott határértékének elérését, általános használat mellett tartson legalább 20 cm távolságot saját maga és az antenna között, még a képernyő lecsukott állapotában is.

---

## **A vezeték nélküli összeköttetés be- és kikapcsolása**

A vezeték nélküli hálózatok és a cellarendszerű modemek rádiófrekvenciás adatátvitelt használnak. Bizonyos eszközök használata az adott helyzetben vagy környezetben (például repülőgép fedélzetén) korlátozások alá eshet. Ha nem biztos benne, hogy használhatja-e a vezeték nélküli hálózatot, kérjen engedélyt, mielőtt bekapcsolná a számítógépet.

Vannak olyan országok – például Olaszország és Szingapúr –, ahol a vezeték nélküli összeköttetés használatához engedélyt kell vásárolni.

A 802.11a, 802.11b vagy 802.11g szabványú, vezeték nélküli összeköttetés engedélyezéséhez nyomja meg a vezeték nélküli eszközök be- és kikapcsológombját. Az egyes típusokba beépített, vezeték nélküli, Bluetooth® alapú összeköttetést is e gomb megnyomásával aktiválhatja. A vezeték nélküli eszközök be- és kikapcsológombjának megnyomása nem létesít vezeték nélküli kapcsolatot, mert ilyen kapcsolathoz további hardverre és szoftverre lehet szükség.

A vezeték nélküli kapcsolatokhoz kötődő szolgáltatások bekapcsolásakor a vezeték nélküli eszközök be- és kikapcsológombján vagy az előlap jobb sarkán lévő, vezeték nélküli kapcsolatot jelző LED világítani kezd. A LED helye típusonként eltérő.

A számítógép készenléti állapotba helyezésével, hibernálásával vagy kikapcsolásával a vezeték nélküli kapcsolatot is kikapcsolja.



A vezeték nélküli eszközök be- és kikapcsológombjának megnyomása



A vezeték nélküli eszközök be- és kikapcsológombjának megnyomása

## Kapcsolódás vezeték nélküli hálózathoz

Kapcsolatot hozhat létre egy adott helyi hálózat elérését biztosító hozzáférési ponttal vagy közvetlenül, valamely „ad hoc” típusú hálózatban lévő számítógéppel.

Meglévő 802.11a, 802.11b vagy 802.11g szabványú vezeték nélküli hálózathoz történő csatlakozáshoz előbb konfigurálnia kell a számítógépet. A számítógép vezeték nélküli hálózat használatára történő beállításával kapcsolatos részletes információk megtekintéséhez nyissa meg a Windows Súgó és támogatás ablakát, majd keressen a „vezeték nélküli” témakörre. A súgóban ismertetőket, oktatóanyagokat, cikkeket és lépésenkénti leírásokat talál a vezeték nélküli eszköz beállítására vonatkozóan.

A vezeték nélküli kapcsolat állapotának ellenőrzése

- » Kattintson a Start menü Vezérlőpult parancsára, majd a Hálózati és internetes kapcsolatok hivatkozásra, végül pedig a kapcsolatra.

## A vezeték nélküli kapcsolat állapotának ellenőrzése

A megfelelő távolságon belül a számítógép automatikusan csatlakozik a vezeték nélküli hálózathoz.

A vezeték nélküli kapcsolat állapotának ellenőrzése

- » Nyissa meg a Vezérlőpult Hálózati és internetes kapcsolatok ablakát, és jelölje ki a kapcsolatot.



## **Bluetooth vezeték nélküli kapcsolatok létesítése (csak egyes modelleken)**

Ha számítógépe Bluetooth alapú, vezeték nélküli kapcsolatra is képes, rövid hatósugarú rádiókapcsolatot is létrehozhat vezeték nélküli személyes hálózathoz (PAN), valamint más, Bluetooth-kompatibilis eszközöket (például más számítógépeket, mobiltelefonokat és nyomtatókat) is használhat.

A számítógép Bluetooth alapú, vezeték nélküli hálózat használatára történő beállításával kapcsolatos részletes információt a számítógéphez mellékelt *Bluetooth* CD-n talál. A CD-n ismertetőket és lépésenkénti leírásokat talál a Bluetooth vezeték nélküli eszköz beállítására és használatára vonatkozóan.

---

# A hardver korszerűsítése

## Hardverelemek beszerzése

A hordozható számítógéphez használható hardvereket, bővítéseket és kiegészítőket megrendelheti, illetve azokkal kapcsolatban további információt talál a HP webhelyén (<http://www.hp.com/support>).

Ha a HP hivatalos forgalmazójához, viszonteladójához vagy szervizéhez kíván fordulni, tanulmányozza a számítógéphez mellékelt *Worldwide Telephone Numbers* (Telefonszámaink a különböző országokban) című, angol nyelvű tájékoztatót.

A kompatibilis hardverekre vonatkozó frissítési információ a számítógépről, on-line is elérhető a Súgó és támogatás ablakból. A Súgó és támogatás ablakot az **Fn+F1** billentyűkombináció lenyomásával nyithatja meg.



**FIGYELEM!** Az Amerikai Egyesült Államok szövetségi hírközlési bizottsága (FCC) nem engedélyezi a jóvá nem hagyott Mini PCI-eszközök használatát a számítógéppel. A PCI-eszközök telepítése a számítógép nem megfelelő működését idézheti elő, és figyelmeztető üzenet megjelenéséhez vezethet. A számítógép megfelelő működésének visszaállításához távolítsa el a nem engedélyezett eszközt. Amennyiben egy, a Mini PCI-eszközzel kapcsolatos figyelmeztető üzenet hibát jelez, forduljon a HP ügyfélszolgálati irodájához.

---

## PC-kártyák használata

A (külön megvásárolható) PC-kártya egy hitelkártya méretű kiegészítő eszköz, amely megfelel a személyi számítógépek memóriakártyáival foglalkozó nemzetközi szövetség (Personal Computer Memory Card International Association, PCMCIA) szabványaiban megadott előírásoknak. A számítógép a 32 bites (CardBus-) és a 16 bites PC-kártyákat egyaránt támogatja (ez típustól függően változhat).

A PC-kártyákkal a számítógép modem-, hang-, memória-, tároló-, valamint digitális fényképezőgép-funkciókkal bővíthető. Intelligenskártya-olvasó vagy biometria azonosító PC-kártyákkal a számítógép biztonsága is növelhető.

## PC-kártya kiválasztása

A számítógépben használható PC-kártya típusa (Type I vagy Type II) a géptípustól függ. A Zoomed Video kártyák használata nem támogatott.


## PC-kártya konfigurálása



**VIGYÁZAT!** Ha a PC-kártya gyártója által kiadott összes szoftvert vagy bármely kártyaengedélyezőt telepíti, elképzelhető, hogy más PC-kártyákat nem tud majd használni. Amennyiben a PC-kártya dokumentációja kéri, hogy telepítse az eszköz illesztőprogramjait, tegye a következőket:

- Ne telepítsen olyan egyéb szoftvereket, amelyeket esetleg a PC-kártya gyártója is mellékel (például kártyaszolgáltatásokat, bővítőhely-szolgáltatásokat vagy kártyaengedélyezőket).
  - Csak az operációs rendszernek megfelelő illesztőprogramokat telepítsen.
-

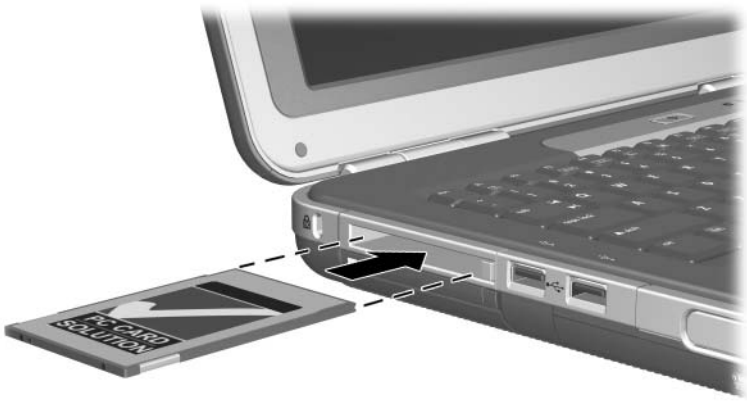
## PC-kártya behelyezése

 **VIGYÁZAT!** A PC-kártyát behelyezésekor ne erőltesse, nehogy megsérüljenek a csatlakozók.

1. Tartsa a PC-kártyát úgy, hogy a címke felfelé, a csatlakozók pedig a számítógép felé nézzenek.
2. Finoman csúsztassa a kártyát a bővítőhelybe, míg a kártya teljesen a helyére nem kerül.




*PC-kártya behelyezése*



*PC-kártya behelyezése*

## PC-kártya kikapcsolása és eltávolítása

 **VIGYÁZAT!** Az adatvesztés és a rendszerlefagyás elkerülése érdekében eltávolítás előtt kapcsolja ki a PC-kártyát.

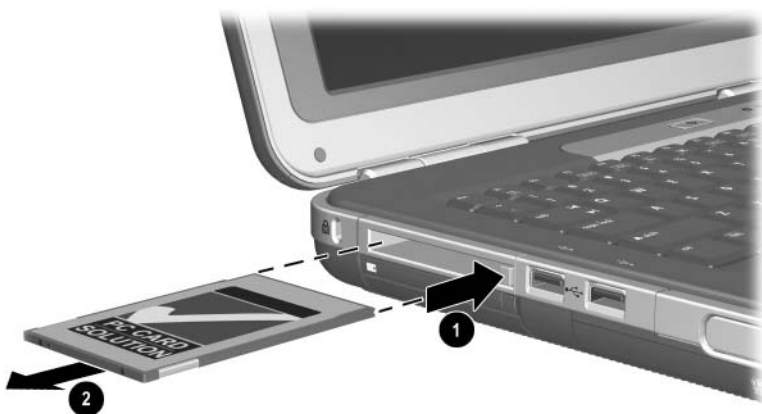


A PC-kártya kikapcsolásával akkor is energiát takaríthat meg, ha az használaton kívül van.

1. A PC-kártya kikapcsolásához kattintson a tálcán a Hardver biztonságos eltávolítása ikonra, majd jelölje ki a leállítani kívánt PC-kártyát. A Hardver biztonságos eltávolítása ikon megjelenítéséhez kattintson a Rejtett ikonok megjelenítése ikonra a rendszertálcán.
2. A PC-kártya kilökéséhez nyomja meg egyszer a kilökögombot ❶.
3. Óvatosan húzza ki a kártyát ❷.



PC-kártya eltávolítása



*PC-kártya eltávolítása*

## **A digitális memóriakártyák használata (csak egyes modelleken)**

A (külön megvásárolható) digitális memóriakártyák olyan cserélhető tárolóeszközök, amelyek kényelmes lehetőséget nyújtanak az adatok tárolására és más eszközökkel (például digitális személyi titkárokkal, fényképezőgépekkel és más, memóriakártya-olvasóval felszerelt számítógépekkel) való közös használatára.

Az ötféle formátumot támogató digitálishordozó-aljzatba a következő típusú memóriakártyák helyezhetők be:

- Secure Digital (SD)
- MultiMediaCard
- Memory Stick
- Memory Stick Pro
- SmartMedia

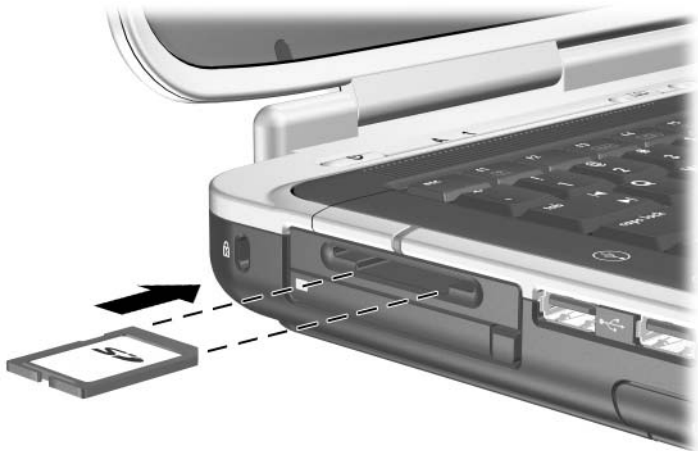
## Külön megvásárolható digitális memóriakártya behelyezése



**VIGYÁZAT!** A kártya a memóriakártya-nyílásba helyezésekor ne erőltesse a kártyát, nehogy megsérüljenek a csatlakozók.

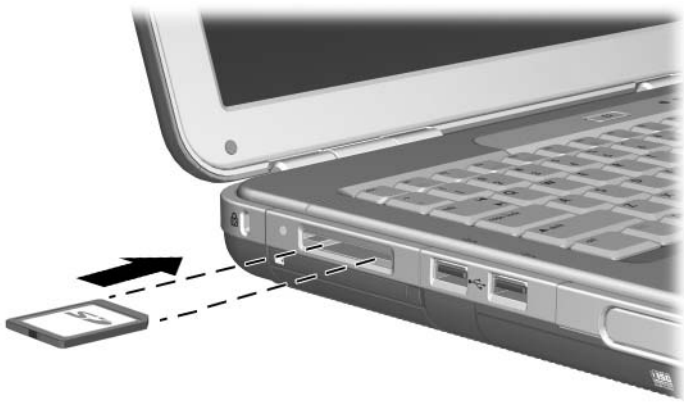
Digitális memóriakártya behelyezéséhez hajtsa végre az alábbi lépéseket:

1. Tartsa a digitálishordozó-kártyát címkével felfelé (SD-kártyák esetén a jelzett irányba) úgy, hogy csatlakozói a számítógép felé nézzenek.
2. Csúsztassa a kártyát a memóriakártya-nyílásba, míg teljesen a helyére nem kerül.



*Digitális memóriakártya behelyezése*





*Digitális memóriakártya behelyezése*

## Külön megvásárolható digitális memóriakártya eltávolítása



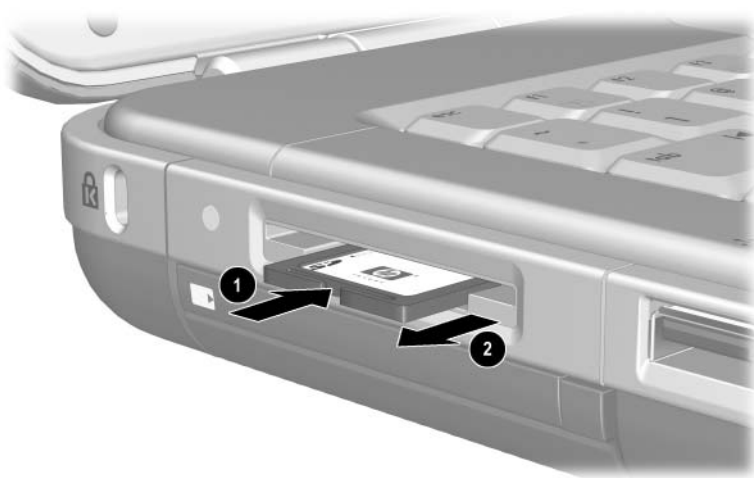
**VIGYÁZAT!** Az elvégzett munka elvesztésének és a rendszer lefagyásának elkerülése érdekében eltávolítás előtt állítsa le a memóriakártyát.

Külön megvásárolható digitális memóriakártya eltávolításához hajtsa végre az alábbi lépéseket:

1. A kártyát használó összes fájl és alkalmazás bezárásával állítsa le a kártyát. (Ha folyamatban lévő adatátvitelt szeretne leállítani, kattintson az operációs rendszer Másolás párbeszédpaneljének Mégse gombjára.)
2. Nyomja be a kártyát ütközésig, majd engedje el. Ekkor a kártya kilökődik a helyéről ❶.
3. Húzza ki a memóriakártyát a nyílásból ❷.



*Digitális memóriakártya eltávolítása*



*Digitális memóriakártya eltávolítása*

## **Külön megvásárolható digitális memóriakártya letiltása**

A digitálishordozó-aljzatba helyezett kártya olyankor is fogyaszt energiát, ha nincs használatban. A kártya letiltásával energiát takaríthat meg. Memóriakártya letiltása

- » Kattintson a Start menü Sajátgép parancsára. Kattintson jobb gombbal a kártyához rendelt meghajtóra, majd kattintson a Kiadás parancsra. (A kártya ekkor leáll, de ezzel még nem oldja ki a digitális memóriakártya-nyílásból.)

## Memória bővítése

A számítógép memóriája (RAM, közvetlen hozzáférésű memória) a HP által jóváhagyott memóriamodulokkal bővíthető.

A hordozható számítógép két memóriabővítő helyet tartalmaz, amelyek egyike a külön megvásárolható 128, 256, 512 vagy 1024 MB-os memóriamodul behelyezéséhez áll rendelkezésre.

A számítógép típusától függően a vásárolt számítógép egyik memóriabővítő helye üres lehet. Más típusok memóriabővítő helyén bármikor cserélhető, előtelepített memóriamodul található.

## Memóriaadatok megjelenítése

Ha nő a memória mérete, az operációs rendszer a hibernációs fájl részére fenntartott terület méretét is növeli a merevlemezen.

Ha a memóriabővítés után nehézségei adódnak hibernáláskor, ellenőrizze, hogy van-e elegendő szabad terület a merevlemezen a nagyobb méretű hibernációs fájl számára.

- A rendszerben található memória mennyiségét az alábbi módon tekintheti meg:

Kattintson a Start menü Vezérlőpult parancsára, a Teljesítmény és karbantartás, majd a Rendszer hivatkozásra, végül az Általános fülre.

- A merevlemezen lévő szabad lemezterület és a hibernációs fájlhoz szükséges lemezterület megtekintése.

Kattintson a Start menü Vezérlőpult parancsára, a Teljesítmény és karbantartás, majd az Energiagazdálkodási lehetőségek hivatkozásra, végül a Hibernálás fülre.

## Memóriamodul eltávolítása vagy behelyezése

---



**FIGYELEM!** Az áramütés veszélyének elkerülése érdekében az alább ismertetett eljárás során a memóriarekeszen kívül ne nyúljon a gép más részébe. A számítógép belső rekeszei közül a felhasználók csak a merevlemezrekeszhez és a memória-rekeszhez férhetnek hozzá. Az összes többi részt, melynek eléréséhez szerszámra van szükség, kizárólag a hivatalos HP szervizek szakemberei nyithatják fel.

---



**FIGYELEM!** Az áramütés és a számítógép sérülésének elkerülése érdekében a memóriamodul telepítése előtt kapcsolja ki a számítógépet, húzza ki a tápkábelt, és távolítsa el az összes akkumulátort.

---

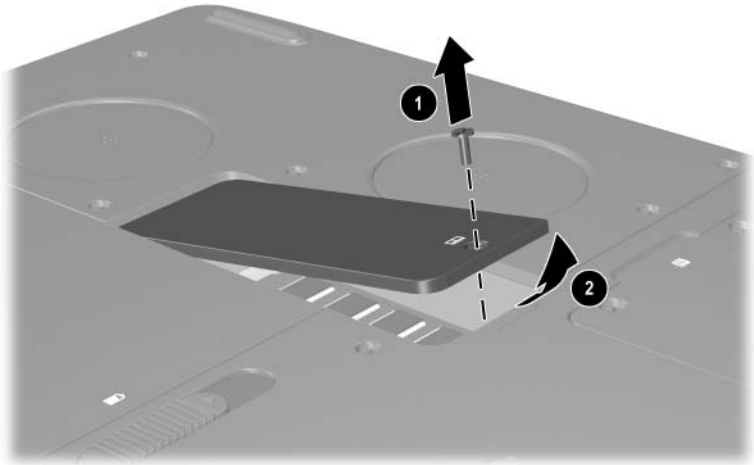


**VIGYÁZAT!** Az elektronikus alkatrészek elektrosztatikus kisülés okozta károsodásának megelőzésére az eljárás megkezdése előtt földelt fémtárgy megérintésével vezesse le a testében felhalmozódott statikus elektromosságot. A elektrosztatikus feltöltődés okozta károsodás elkerülésével kapcsolatos további tudnivalók a *CD Szabályozások és a biztonsággal kapcsolatos közlemények* című dokumentumában található.

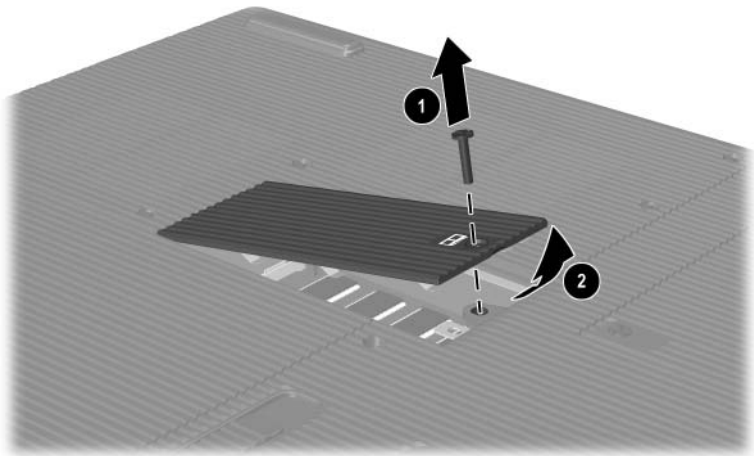
---

1. Mentse a munkáját, majd kapcsolja ki a számítógépet. Ha nem tudja, hogy a számítógép kikapcsolt vagy hibernált állapotban van-e, nyomja meg röviden a bekapcsológombot. Ha a képernyőn megjelenik a félbehagyott munka, mentse azt, lépjen ki az alkalmazásokból, majd állítsa le a számítógépet.
2. Válassza le a számítógéphez csatlakoztatott összes külső eszközt.
3. Húzza ki a tápkábelt.
4. Távolítsa el az akkumulátort.

5. Fordítsa a számítógépet aljával felfelé.
6. Lazítsa meg a memóriarekesz fedelét rögzítő csavart **1**, majd az ábrán látható módon távolítsa el a fedőlapot **2**.



*A memóriarekesz felnyitása*

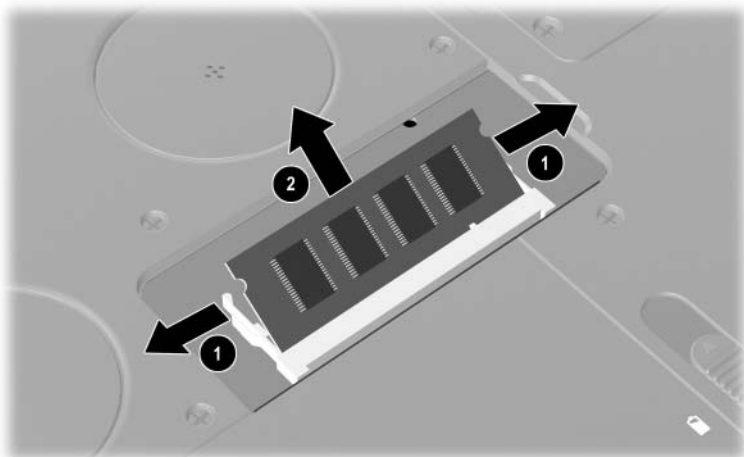


A memóriarekesz felnyitása

7. Távolítsa el vagy helyezze be a memóriamodult.

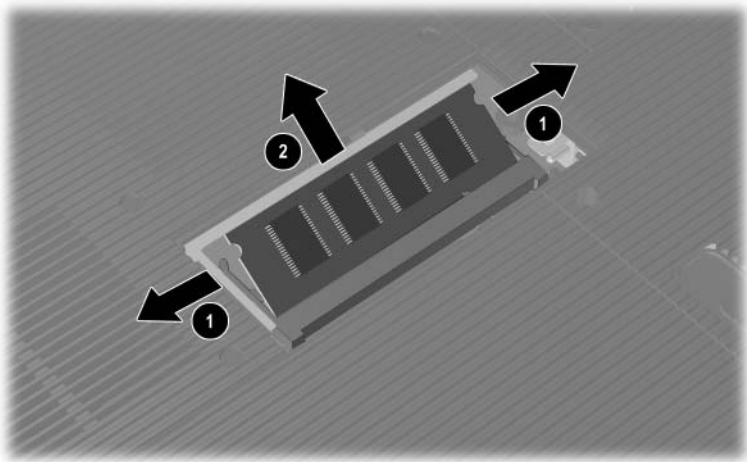
A memóriamodul eltávolítása:

- a. Húzza el a modul két oldalán található rögzítőkapcsokat **1**.  
(A modul ekkor kiugrik.)
- b. Fogja meg a memóriamodul széleit, és óvatosan húzza ki a modult a bővítőhelyről **2**.
- c. Tegye az eltávolított memóriabővítő modult egy antisztatikus tokba.



Memóriamodul eltávolítása

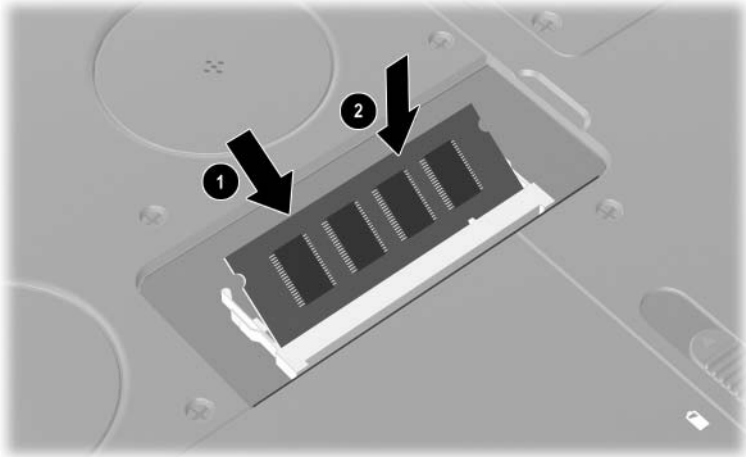




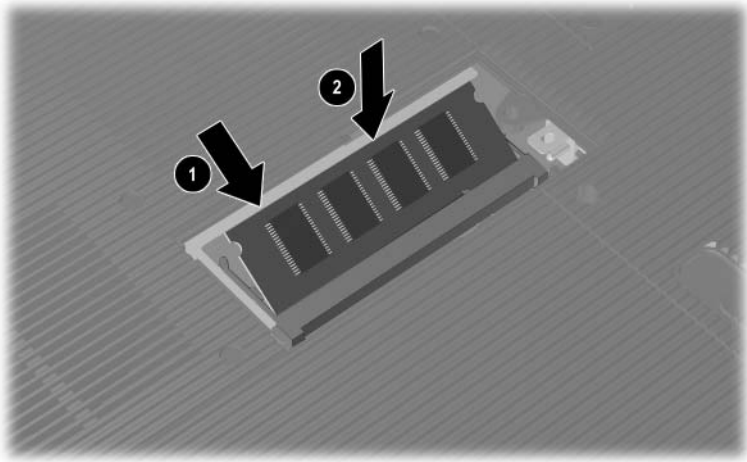
*Memóriamodul eltávolítása*

A memóriamodul behelyezése:

- a. A modul bevágással ellátott szélét igazítsa a bővítőhely ékelt részéhez **1**.
- b. Illessze a helyére a modult 45 fokos szögben **2**.
- c. Nyomja lefelé a modult, amíg a rögzítőkapcsok a helyükre nem ugranak.

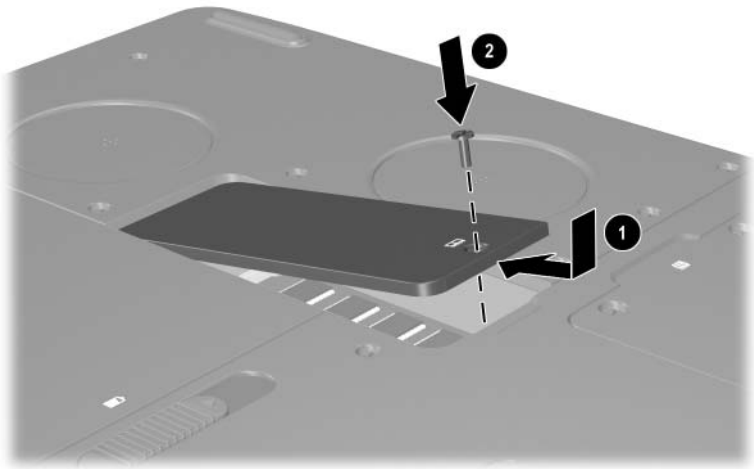


*Memóriamodul behelyezése*

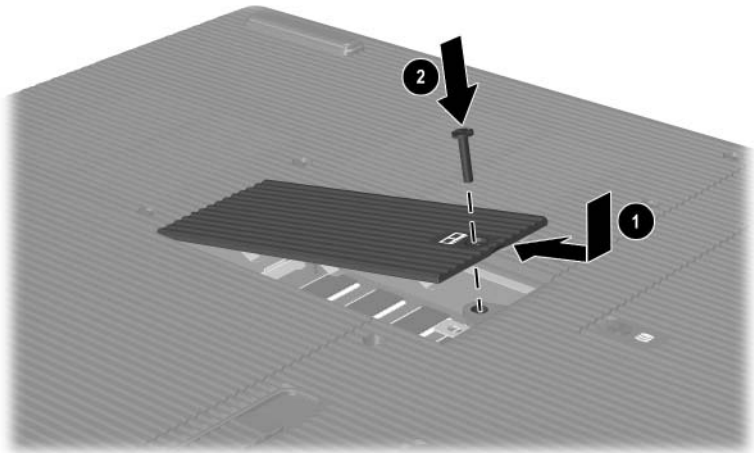


*Memóriamodul behelyezése*

8. Igazítsa a memóriarekesz fedelének füleit a gépen lévő résekhez.
9. Nyomja le a fedőlapot, amíg az a helyére nem kerül ❶.
10. Helyezze vissza és szorítsa meg a fedelet rögzítő két csavart ❷.
11. Tegye vissza az akkumulátort, csatlakozzon ismét a külső áramforrásra, és indítsa újra a számítógépet.



*A memóriarekesz lezárása*

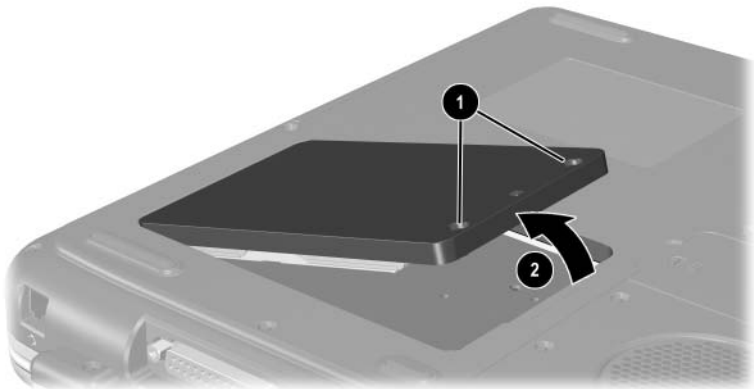


A memóriarekesz lezárása

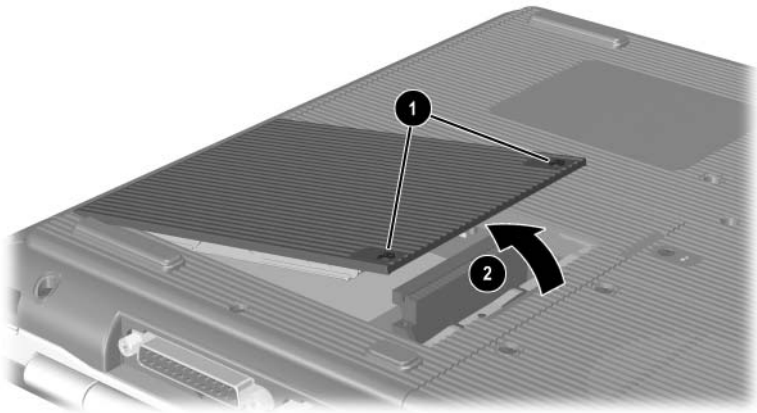
## A merevlemez cseréje

A merevlemez-meghajtót csak csere esetén vegye ki. Az elsődleges merevlemez-meghajtó cseréje:

1. Mentse a munkáját, majd kapcsolja ki a számítógépet.  
Ha nem tudja, hogy a számítógép kikapcsolt vagy hibernált állapotban van-e, nyomja meg röviden a bekapcsológombot. Ha a képernyőn megjelenik a félbehagyott munka, mentse azt, lépjen ki az alkalmazásokból, majd állítsa le a számítógépet.
2. Válassza le a számítógéphez csatlakoztatott összes külső eszközt.
3. Válassza le a tápkábelt vagy más külső áramforrást.
4. Távolítsa el az akkumulátorokat.
5. Fordítsa a számítógépet aljával felfelé.
6. Lazítsa meg a merevlemez-meghajtó-egységet tartó két csavart **1**, majd mozgítsa felfelé a merevlemez-meghajtót **2**.

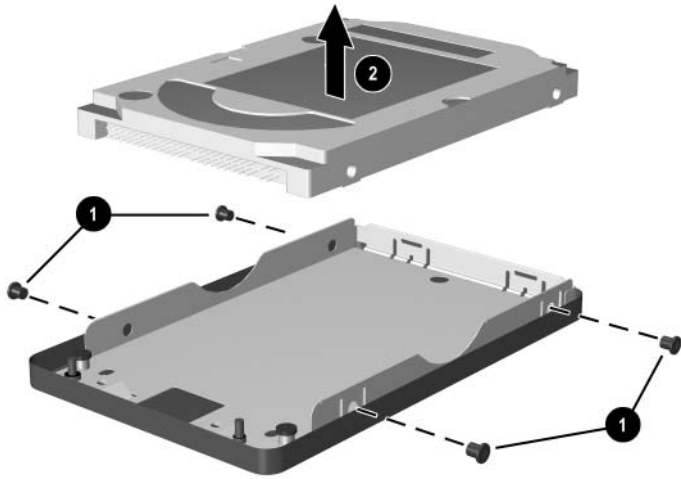


*A merevlemez-meghajtó-egységet rögzítő csavarok meglazítása*



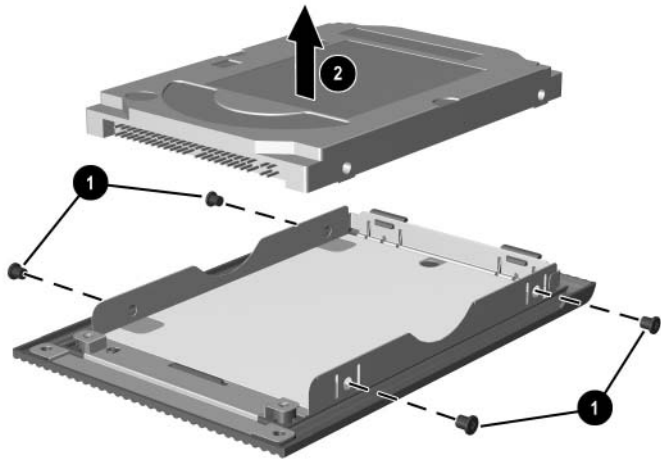
A merevlemezmeghajtó-egységet rögzítő csavarok meglazítása

7. Vegye ki a merevlemez-meghajtó-egységet a rekeszből.
8. Vegye ki a merevlemez-meghajtó-keret négy csavarját ❶.
9. Vegye ki a merevlemezt a keretből ❷.



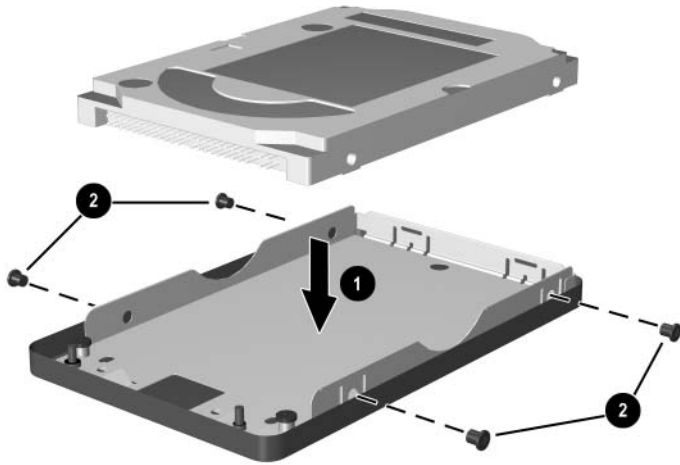
*A merevlemez eltávolítása a merevlemezkeretből*



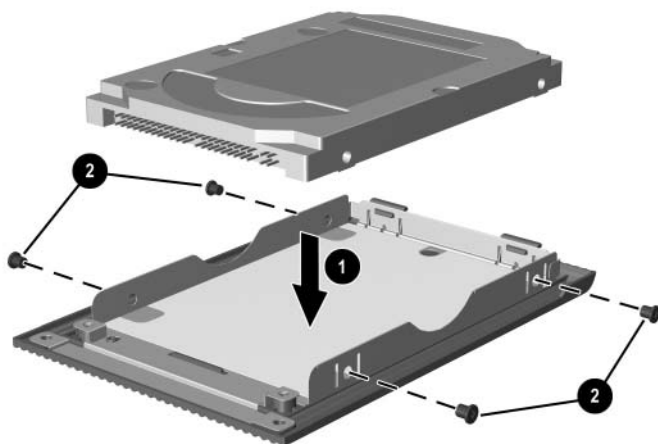


A merevlemez eltávolítása a merevlemezkeretből

10. Helyezze be az új merevlemezt a keretbe ❶.
11. Helyezze vissza a meghajtókeret négy csavarját ❷.

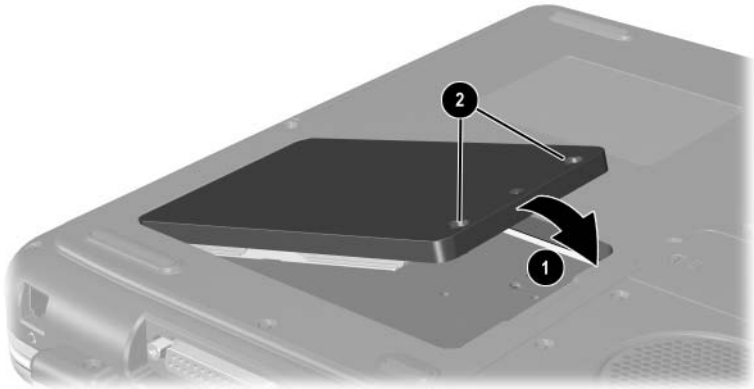


*A merevlemez behelyezése a merevlemezkeretbe*

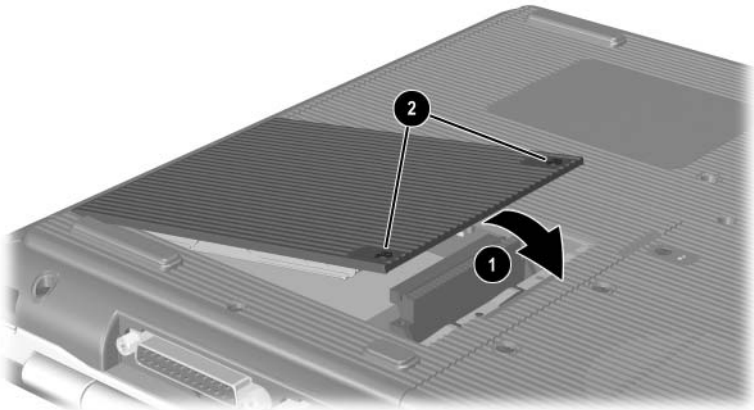


A merevlemez-meghajtó behelyezése a rekeszbe

12. Tolja be a merevlemez meghajtó-egységet a rekeszbe ütközésig ❶.
13. Húzza meg a merevlemez meghajtó-egységet rögzítő 2 csavart ❷.



A merevlemez meghajtó-egység behelyezése a rekeszbe



A merevlemez meghajtó-egység behelyezése a rekeszbe

## **További korszerűsítésre vonatkozó információk**

A külön kapható eszközök telepítésével, eltávolításával és működtetésével kapcsolatban olvassa el az adott eszközhöz mellékelt dokumentációt.


# Műszaki jellemzők

## Üzemeltetési környezet

Jellemző	Metrikus	Angolszász
<b>Hőmérséklet</b>		
Üzem közben	0–35°C (optikai adathordozó írása nélkül)	32–95°F
	5–35°C (optikai adathordozó írásával)	41–95°F
Üzemen kívül	-20–60°C	-4–140°F
<b>Relatív páratartalom (ki nem csapódó)</b>		
Üzem közben	10–90%	10–90%
Üzemen kívül	5–95%	5–95%
<b>Üzemeltetési magasság (nyomásszabályozás nélkül)</b>		
Üzem közben	-15–3048 m	-50–10 000 láb
Üzemen kívül	-15–12 192 m	-50–40 000 láb

## Névleges teljesítményfelvétel

Teljesítményfelvétel	Értékek
Tápfeszültség	100–240 V (RMS)
A tápfeszültség frekvenciatartománya	50–60 Hz (váltakozó áram)
Egyenáramú áramforrásból	18,5 V (egyenáram) 6,5 A

 Ez a termék olyan norvég informatikai energiaellátó rendszerekhez készült, amelyeknek a vonalfeszültsége nem haladja meg 240 Vrms értéket.

---

# Tárgymutató

## A

A Microsoft eredetiséget igazoló tanúsítványa 1–30  
adathordozó, meghajtó  
    CD vagy DVD  
        behelyezése/eltávolítása 4–8  
        kezelés 4–3, 4–4  
        repülőtéri biztonsági berendezések hatása 4–3  
        tartalom megjelenítése 4–5  
        típusok és szakkifejezések 4–2  
adott országban használt szabványoknak megfelelő modemátalakító 7–5  
akkumulátor  
    reteszkioldója 1–28, 1–29  
akkumulátor töltésjelző  
    LED-je 1–5, 1–6, 1–16, 1–17  
akkumulátorok  
    behelyezés/eltávolítás 3–2  
    energiatakarékosság 3–11  
    kalibrálás 3–9  
    kidobás 3–14  
    lemerülőfélben az akkumulátor 3–6  
    tárolása 3–13  
    töltés 3–4

töltésjelzők 3–5  
újrahasznosítás 3–14  
váltás áramforrások között 3–1  
akkumulátorrekesz 1–29  
aljzatok  
    fejhallgató 1–24, 1–26  
    mikrofon 1–24, 1–27, 5–4  
    RJ-11  
        telefoncsatlakozó 1–18, 1–19  
    RJ-45 hálózati 1–25, 1–27, 7–9  
    S-Video  
        kimenet 1–25, 1–27, 5–7  
    *Lásd még:* csatlakozók;  
        infravörös port  
AT-parancsok 7–7  
audioeszközök csatlakoztatása 5–4  
Automatikus lejátszás,  
    automatikus futtatás 4–5

## Á

átalakító, modem 7–5

## B

bal oldali  
    részegységek 1–20, 1–22  
bekapcsológomb 1–9, 1–10  
billentyűk  
    Fn 2–5  
    funkció 1–13, 1–14



Gyorsindítás 1–11, 1–12  
gyorsítóbillentyűk 2–5  
**Num Lock** 2–14  
számbillentyűzet 1–13, 1–14,  
2–12  
Windows  
alkalmazások 1–11, 1–12  
Windows billentyű 1–11, 1–12  
*lásd még:* gombok  
billentyűzet LED-je 1–7, 1–8  
billentyűzet, külső (külön  
megvásárolható)  
számbillentyűzet 2–12  
USB-csatlakozó 6–4  
billentyűzet, szám 2–12  
biztonság, intelligenskártya-olvasó  
(külön megvásárolható) 8–2  
biztonsági kábel  
befűzőnyílása 1–20, 1–22  
biztonsági szolgáltatások 6–7  
Bluetooth vezeték nélküli  
kapcsolat 7–16  
bővítőport 1–25, 1–27

**C**  
Caps Lock LED 1–7, 1–8  
CD-ROM-meghajtó  
automatikus lejátszás  
megakadályozása 4–5  
definíciója 4–1  
lemeztartalom  
megjelenítése 4–5  
optikai lemezek  
behelyezése/eltávolítása 4–8

címkek  
A Microsoft eredetiséget  
igazoló tanúsítványa 1–30  
Modemengedély 1–30  
System (Rendszer) 1–30  
szervizcímke 1–30  
termékazonosító 1–30  
vezeték nélküli eszköz  
hitelesítése 1–30

## Cs

csatlakozók  
1394 1–24, 1–27  
bővítés 1–25, 1–27  
külső monitor 1–18, 1–19  
meghajtó 4–3  
modem 7–2  
párhuzamos 1–18, 1–19  
tápfeszültség 1–18, 1–19  
USB 1–21, 1–24, 1–27, 6–2  
*lásd még:* infravörös port;  
aljzatok

## D

Digitális  
memóriakártya-nyílás 1–20,  
8–10  
Digitális memóriakártya-nyílás  
LED 1–8  
digitális memóriakártyák 8–6  
DVD-ROM-meghajtó  
definíciója 4–1  
lemeztartalom  
megjelenítése 4–5  
optikai lemezek  
behelyezése/eltávolítása 4–8

**E**

egyéb jogi tudnivalók

- A számítógép címkéje 1–30
- Modemengedély-címke 1–30
- vezeték nélküli eszköz
- hitelesítő címkéje 1–30

elektrosztatikus kisülés 8–12

elosztó, USB 6–2

energiatakarékossági tippek 3–12

eredetiséget igazoló

tanúsítvány 1–30

**É**

érintőtábla *lásd:* mutatóeszközök

**F**

fali kivetítő (külön

megvásárolható)

külső monitor

csatlakozója 1–18, 1–19

váltás a megjelenítési módok között 2–7

fejhallgató, mikrofonos

fejhallgató, csatlakoztatás 5–4

fejhallgató-csatlakozó 1–24, 1–26

floppylemez-meghajtó,

floppymeghajtó *Lásd:*

hajlékonylemez-meghajtó

**Fn** billentyű,

gyorsítóbillentyűk 2–5

fő kezelőfelület részegységei 1–5

funkcióbillentyűk 1–13, 1–14, 2–5

**G**

gombok

érintőtábla 2–1, 2–3

görgetés 2–1, 2–2, 2–3

Gyorsindítás 1–11

hangerő 1–9, 1–10, 1–16,

1–26, 5–1, 5–2

PC-kártyakilökö 1–20, 1–22,

8–5

tápfeszültség 1–9, 1–10

vezeték nélküli

adatátvitel 1–12, 1–17

görgetőgomb 2–1, 2–2, 2–3

**Gy**

gyári szám 1–30

Gyorsindító gombok

funkció 1–11

hozzárendelése 2–11

gyorsítóbillentyűk

adathordozó 2–9

felismerés 2–5

képernyő fényerejének

beállítása 2–7, 2–8, 2–9

képernyők közötti váltás 2–7

készenléti állapot 2–8

lenyomása külső

billentyűzeten 2–7

rövid útmutató 2–6

**H**

hajlékonylemez-meghajtó

felismerés 1–21

hajlékonylemezek behelyezése

és eltávolítása 4–14

hangerő, szabályozás 5–1

hangkimeneti aljzat  
eszközök csatlakoztatása 5–6

hangszórók 5–3  
belső sztereó 1–16, 1–17

hardver  
bal oldali  
részegységek 1–20, 1–22  
előlap elemei 1–15, 1–17  
fő kezelőfelület  
részegységei 1–5, 1–7, 1–8

frissítések 8–1  
hátlapon lévő  
részegységek 1–18, 1–19

jobb oldali  
részegységek 1–24, 1–26  
képernyő elemei 1–1, 1–2  
vezetékek és kábelek 1–32

Helyi menü billentyű 1–11, 1–12

Hibernálás  
alacsony töltöttségű  
akkumulátor 3–8  
elkerülése adathordozó  
használata közben 4–4  
kezdemenyezése 1–9, 1–10  
kilépés 1–9, 1–10  
hordozható számítógép  
alkatrészeinek azonosítása 1–1  
hőmérséklet, üzemi 9–1

**I**  
IDE-LED 1–7, 1–8, 1–15, 1–17  
infravörös adatátvitel portja  
helye 1–25, 1–27  
kapcsolatteremtés 6–4

infravörös port  
*lásd még:* csatlakozók; aljzatok

**J**  
japán szabványoknak megfelelő  
modemkábel-átalakító 1–32  
jelkimeneti aljzat *Lásd:*  
hangkimeneti aljza  
jobb oldali  
részegységek 1–24, 1–26

**K**  
kábelek  
adatbiztonság 6–7  
hang 5–7  
modem 1–32, 7–3  
S-Video 5–7  
tápfeszültség 1–18, 1–19

kábelzár 6–7  
képernyő, belső  
fényerő 2–7, 2–8, 2–9  
képernyő  
kapcsolója 1–9, 1–10, 1–16  
részegység helye 1–1, 1–2  
váltás a megjelenítési módok  
között 2–7  
*lásd még:* monitor, külső  
(külön megvásárolható)

készenlét  
elkerülése adathordozó  
használata közben 4–4  
kerülése infravörös eszközök  
használatakor 6–6  
kezdemenyezése 2–8  
kilépés 1–9, 1–10, 2–8  
tápfeszültség- és készenlétjelző  
LED 1–5, 1–6, 1–15

Készenlét gomb *lásd*: Készenlét  
külső eszközök (külön  
megvásárolható)  
  csatlakoztatása vagy  
  leválasztása 6–1  
infravörös eszköz 6–4  
USB 6–2, 6–4

**L**

LAN-csatlakozás 7–8

LED-ek

akkumulátor 1–5, 1–6, 1–16,  
1–17

billentyűzet 1–7, 1–8

Caps Lock 1–7, 1–8

Digitális

  memóriakártya-nyílás 1–8

IDE 1–7, 1–8, 1–15, 1–17, 4–7

Num Lock 1–7, 1–8, 2–14

tápfeszültség 1–5, 1–6

tápfeszültség- és  
  készenlétjelző 1–5, 1–6,  
  1–15, 1–17

vezeték nélküli eszközök  
  működésjelzője 1–26, 7–13

lemez és hajlékonylemez

  definíciója 4–2, 4–3

lemezmeghajtó, *Lásd*: optikai  
  meghajtó

**M**

magasságra vonatkozó

  előírások 9–1

meghajtó LED-je 1–7, 1–8

meghajtók

  CD-ROM 4–1, 4–2

  DVD-ROM 4–1, 4–2

hajlékonylemez 1–21, 1–23,  
4–14

kezelés 4–3

merevlemez-meghajtó 8–21

optikai 1–21

repülőtéri biztonsági  
  berendezések hatása 4–3  
szállítás 4–3

USB alapú HP digitális  
  meghajtó 1–21, 1–23, 4–2

*lásd még*: optikai meghajtó  
meghajtón lévő hang- vagy  
  képanyag  
  kezelés 4–4  
  repülőtéri biztonsági  
  berendezések hatása 4–3

Memory Stick 8–6

Memory Stick Pro 8–6

memória

  mennyiség megjelenítése 8–11  
  rekeszek

  elhelyezkedése 1–28, 1–29

merevlemez-meghajtó

  csere 8–21

  definíciója 4–1

merevlemez-meghajtó, belső

  a hibernációs fájlhoz szükséges

  lemezterület 8–11

  szabad terület

  megtekintése 8–11

merevlemez-meghajtó-rekesz

  1–28, 1–29

médiabillentyűk 2–9

mikrofon, külső 5–4, 5–5

mikrofoncsatlakozó 1–24, 1–27

modem

adott országban használt  
szabványoknak megfelelő  
modemkábel-átalakító  
1–32, 7–5

AT-parancsok 7–7

beállítás 7–7

beállításai 7–7

csatlakoztatás 7–2

kábel 1–32, 7–3

várakozási idő 7–6

Modemengedély-címke 1–30

modemkábel 1–32

monitor, külső (külön  
megvásárolható)

csatlakozó 1–18, 1–19

váltás a megjelenítési módok  
között 2–7

MultiMediaCard 8–6

mutatóeszközök

beállítások megadása 2–4  
érintőtábla 2–1, 2–3

**N**

NTSC televíziós jelformátum 5–9

Num Lock 2–14, 2–16

Num Lock LED 1–7, 1–8

**O**

operációs rendszer

termékkulcsa 1–30

optikai lemez definíciója 4–2, 4–3

optikai meghajtó

adathordozó

behelyezése/eltávolítása 4–8

automatikus lejátszás 4–5

automatikus lejátszás

megakadályozása 4–5

felfüggesztés és hibernálás

elkerülése 4–4

kezelése

médiabillentyűkkel 2–9

típusai 4–1

*lásd még:* adathordozó,  
meghajtó

optikai meghajtók rekeszének  
konfigurációi 1–21, 1–23

**P**

PAL és PAL-M televíziós  
jelformátum 5–9

párhuzamos csatlakozó

felismerése 1–18, 1–19

PC-kártya

beállítás 8–2

behelyezés/eltávolítás 8–3

bővítés, memória 8–11

eszközök helye 1–20, 1–22

funkciók 8–2

periféria*Lásd:* külső eszközök  
(külön megvásárolható)

**R**

RAM (közvetlen hozzáférésű  
memória) 8–11

repülőtéri biztonsági

berendezések 4–3

RJ-11 telefonaljzat  
helye 1–18  
modemkábel 7–3  
rendeltetés 1–19, 1–32

RJ-45 hálózati csatlakozó  
helye 1–25, 1–27  
kapcsolat állapota 7–9

## S

Secure Digital (SD) 8–6  
SmartMedia 8–6  
Súgó és támogatás 2–7  
S-Video kábel, videoeszköz  
csatlakoztatása 5–7  
S-Video kimeneti  
aljzat 1–25, 1–27, 5–7

## Sz

szám  
gyári szám 1–30  
termékazonosító 1–30

számbillentyűzet  
átváltás,  
billentyűzetfunkciók 2–16  
be- és kikapcsolás 2–14

számbillentyűzet  
billentyűi 1–13, 1–14

számítógép alján lévő  
részegységek 1–28, 1–29

számítógép címkéje 1–30

szellőzőnyílás 1–18, 1–19, 1–20,  
1–28, 1–29

szervizcímke 1–30

szoftver  
Automatikus lejátszás  
(AutoPlay/Autorun) 4–5  
infravörös eszköz 6–4  
USB-támogatás 6–4

## T

tápfeszültség  
Energiagazdálkodási  
lehetőségek  
párbeszédpanel 3–6  
LED 1–5, 1–6  
megoldás alacsony töltöttségű  
akkumulátor esetén 3–8  
megtakarítás 3–12  
névleges  
teljesítményfelvétel 9–2  
váltás a váltakozó áramról és az  
akkumulátorról történő  
áramellátás között 3–1

tápfeszültség- és készenlétjelző  
LED 1–6, 1–15, 1–17

tápvezeték 1–32

televízió (külön megvásárolható)  
hangeszköz  
csatlakoztatása 5–4  
szíinformátum módosítása 5–9  
termékazonosító 1–30

## U

- USB alapú HP digitális meghajtók behelyezés külön megvásárolható digitálismeghajtó-rekeszbe 4–22
- csatlakoztatás
  - USB-portra 4–18
- SD-kártya behelyezése 4–16
- telepítés 4–16
- USB-csatlakozók 1–21, 1–24, 1–27
- USB-eszközök (külön megvásárolható)
  - csatlakoztatás 6–2
  - engedélyezés 6–4
- utazás a számítógéppel
  - akkumulátor hőmérséklete 3–13
  - gyári szám 1–30
  - környezetre vonatkozó előírások 9–1
- Modemengedély-címke 1–30
- vezeték nélküli eszköz hitelesítő címkéje 1–30

## V

- váltakozó áramú tápegység
  - eltávolítás 3–1
  - felismerés 1–32
- várakozási idő, modem 7–6
- vezeték nélküli eszköz
  - be- és kikapcsolás 7–13
  - csatlakozás helyi hálózathoz (LAN) 7–8

- vezeték nélküli eszköz hitelesítő címkéje 1–30
- Vezeték nélküli eszközök be- és kikapcsológombja 1–12, 1–17, 7–13
- vezeték nélküli kapcsolat antennája 7–11
- vezeték nélküli kapcsolat LED-je 1–26, 7–13
- vezetékek 1–32
- videoeszköz
  - be- és kikapcsolás 5–9
  - hangeszköz csatlakoztatása 5–7
  - S-Video kimeneti aljzat 5–8
- videomagnó (külön megvásárolható), hangkimeneti aljzat funkció 5–4

## W

- Windows billentyű 1–11

## Z

- zár, biztonsági kábel (külön megvásárolható) 6–7