



Handleiding voor de hardware

HP notebookcomputers

Artikelnummer van document: 355386-331

November 2003

In deze handleiding wordt uitgelegd hoe u de hardwarevoorzieningen van de notebookcomputer en de connectoren voor externe apparatuur kunt herkennen en gebruiken. Ook vindt u hier specificaties met betrekking tot de voeding en de omgeving. Deze informatie kan nuttig zijn als u de notebookcomputer op reis wilt gebruiken.

© 2003 Hewlett-Packard Development Company, L.P.

Microsoft® en Windows® zijn in de Verenigde Staten gedeponeerde handelsmerken van Microsoft Corporation. SD Logo is een handelsmerk van de desbetreffende houder. Bluetooth® is een handelsmerk van de desbetreffende houder en wordt door Hewlett-Packard Company onder licentie gebruikt.

De informatie in deze publicatie kan zonder voorafgaande kennisgeving worden gewijzigd. De enige garanties die voor HP producten en diensten worden gegeven, worden uiteengezet in de uitdrukkelijke garantiebepalingen bij de desbetreffende producten en diensten. Aan de informatie in deze publicatie kunnen geen aanvullende garanties worden ontleend. HP aanvaardt geen aansprakelijkheid voor technische fouten, drukfouten of weglatingen in deze publicatie.

Handleiding voor de hardware

HP notebookcomputers

Eerste editie, november 2003

Referentienummer: zx5000/zv5000/nx9100/nx9105/nx9110

Artikelnummer van document: 355386-331

Inhoudsopgave

1 Hardwareonderdelen

Onderdelen van de notebookcomputer.	1-1
Beeldscherm.	1-2
Touchpad	1-3
Onderdelen aan de bovenkant	1-5
Aan/uit-lampjes	1-5
Lampjes van toetsenbord en schijfeenheden	1-7
Aan/uit-knop en volumeknoppen	1-9
Quick Launch knoppen en toetsenbordtoetsen	1-13
Aan/uit-knop voor draadloze apparatuur en applicatietoetsen	1-15
Functie- en toetsenblokttoetsen	1-16
Onderdelen aan de voorkant.	1-18
Onderdelen aan de achterkant	1-22
Onderdelen aan de linkerkant.	1-25
Onderdelen aan de rechterkant.	1-29
Onderdelen aan de onderkant.	1-33
Labels.	1-35
Aanvullende standaardonderdelen	1-36
Documentatie-cd Documentation Library	1-36
Snoeren, kabels en adapters.	1-37

2 Touchpad en toetsenbord

Touchpad gebruiken	2-1
Voorkeuren voor het touchpad instellen	2-4
Sneltoltsen	2-5
Overzicht van de hotkeys	2-7
Procedures voor hotkeys	2-8
Hotkeyopdrachten	2-8
Quick Launch knoppen gebruiken	2-12
Quick Launch knoppen herprogrammeren	2-13
Toetsenblok	2-14
Toetsenblok gebruiken	2-14

3 Accu's

Notebookcomputer op accuvoeding laten werken	3-1
Accu plaatsen of verwijderen	3-2
Accu opladen	3-4
Nauwkeurigheid van ladinginformatie verhogen	3-5
Acculading weergeven	3-5
Pictogram Energiemeter op de taakbalk plaatsen	3-6
Omgaan met een bijna lege accu	3-6
Bijna lege accu herkennen	3-6
Kritiek niveau van de acculading herkennen	3-7
Hibernation-instellingen verifiëren	3-7
Maatregelen bij een laag niveau van de acculading	3-8
Accu kalibreren	3-9
Wanneer is kalibreren noodzakelijk?	3-9
Procedure voor het kalibreren van een accu	3-9
Procedures en instellingen voor besparing van accuvoeding	3-12
Energie besparen terwijl u werkt	3-12
Accu's bewaren	3-13
Recycling van gebruikte accu's	3-14
Meer informatie over voeding	3-14

4 Schijfeenheden

Terminologie met betrekking tot schijfeenheden	4-1
Onderhoud van schijfeenheden en schijfmedia	4-3
Onderhoud van schijfeenheden	4-4
Onderhoud van schijfmedia	4-5
Schijfmedia gebruiken	4-5
Standbystand	
en Hibernation-stand niet activeren	4-5
Media-inhoud weergeven	4-6
Schijfeenheid aan het systeem toevoegen	4-7
Lampje van IDE-schijfeenheid	4-8
Schijfmedia plaatsen en verwijderen	4-9
Cd of dvd plaatsen	4-9
Cd of dvd verwijderen (met voeding)	4-11
Cd of dvd verwijderen (zonder voeding)	4-13
Diskette plaatsen (bij bepaalde modellen)	4-15
Diskette verwijderen (bij bepaalde modellen)	4-16
Optionele digitale HP USB-drive installeren	
(bij bepaalde modellen)	4-17
Optionele SD-geheugenkaart plaatsen	4-18
Optionele digitale drive aansluiten	
op de USB-poort	4-19
Optionele digitale drive in een optionele	
digitale-schijfpositie plaatsen	4-22
Optionele digitale drive uit een optionele	
digitale-schijfpositie verwijderen	4-24
Meer informatie over software voor optionele	
schijfeenheden	4-25

5 Audio en video

Volume aanpassen	5-1
Volumeknoppen gebruiken	5-2
Pictogram voor volumeregeling gebruiken	5-3
Geïntegreerde luidsprekers gebruiken	5-4
Audioapparatuur aansluiten	5-5
Audioconnectoren	5-5
Microfoonconnector gebruiken	5-6
Audio-uitgang gebruiken	5-7
S-videoapparatuur aansluiten	5-8
Audio aansluiten	5-8
Videoapparatuur in- en uitschakelen	5-10
Kleurentelevisiestandaard wijzigen	5-11

6 Externe apparatuur aansluiten

Standaardapparaat aansluiten	6-1
USB-apparaat aansluiten	6-2
USB-apparaat gebruiken	6-4
Verbinden met een infraroodapparaat (bij bepaalde modellen)	6-4
Infraroodtransmissie voorbereiden	6-6
Standbystand niet activeren tijdens infraroodtransmissie	6-6
Optioneel kabelslot aansluiten	6-7

7 Modem- en netwerkverbindingen

Modem gebruiken (bij bepaalde modellen)	7-1
Modem aansluiten op een RJ-11-aansluiting	7-3
Modem aansluiten met een adapter	7-4
Speciale beperkingen in bepaalde landen	7-5
Modeminstellingen wijzigen	7-6

Verbinding maken met een lokaal netwerk (LAN)	7-7
Netwerkverbinding uit- en inschakelen	7-9
Draadloze netwerkverbindingen	
(op bepaalde modellen)	7-10
Draadloze communicatie in- en uitschakelen	7-12
Verbinding maken met een draadloos netwerk	7-14
Status van de draadloze verbinding controleren	7-14
Draadloze Bluetooth-verbindingen	
(op bepaalde modellen)	7-15
Draadloze Bluetooth-verbindingen	
(op bepaalde modellen)	7-16

8 Hardware-upgrades

Upgrades verkrijgen	8-1
PC Cards gebruiken	8-2
PC Card kiezen	8-2
PC Card configureren	8-2
PC Card plaatsen	8-3
PC Card stopzetten en verwijderen	8-5
Digitale mediakaarten (niet op alle modellen)	8-6
Optionele digitale mediakaart plaatsen	8-7
Optionele digitale mediakaart verwijderen	8-9
Optionele digitale mediakaart uitschakelen	8-10
Geheugen uitbreiden	8-11
Informatie over het geheugen weergeven	8-11
Geheugenmodule verwijderen of installeren	8-12
Vaste schijf vervangen	8-20
Meer informatie over upgrades	8-25

9 Specificaties

Omgevingsvereisten	9-1
Nominaal ingangsvermogen	9-2

Index

Hardwareonderdelen

Onderdelen van de notebookcomputer

De onderdelen die bij de notebookcomputer worden geleverd, variëren per regio en model. In deze handleiding vindt u afbeeldingen van de verschillende modellen en voorzieningen. Raadpleeg in elk gedeelte de afbeelding die het meest overeenkomt met uw notebookcomputer.

In de afbeeldingen in hoofdstuk 1 worden de externe standaardvoorzieningen aangegeven die bij de meeste notebookmodellen worden geleverd.

Beeldscherm



Onderdeel	Beschrijving
Beeldschermvergrendeling	Hiermee opent u de notebookcomputer.



Onderdeel	Beschrijving
Beeldschermvergrendeling	Hiermee opent u de notebookcomputer.

Touchpad



Onderdeel	Beschrijving
❶ Touchpad*	Hiermee kunt u de cursor verplaatsen en onderdelen op het scherm selecteren of activeren.
❷ Linker- en rechterknop van het touchpad	Deze knoppen hebben dezelfde functie als de linker- en rechtermuisknop van een externe muis.
❸ Scrollpad van het touchpad	Net als met het wielje van een externe muis, kunt u met het scrollpad van het touchpad omhoog en omlaag schuiven.
❹ Aan/uit-knop van het touchpad	Hiermee schakelt u het touchpad in of uit.
❺ Touchpad-lampje	Aan: Het touchpad is ingeschakeld.

*Raadpleeg hoofdstuk 2, "[Touchpad en toetsenbord](#)", voor informatie over de instellingen van het touchpad.



Onderdeel	Beschrijving
① Touchpad*	Hiermee kunt u de cursor verplaatsen en onderdelen op het scherm selecteren of activeren.
② Linker- en rechterknop van het touchpad	Deze knoppen hebben dezelfde functie als de linker- en rechtermuisknop op een externe muis.
③ Aan/uit-knop van het touchpad	Hiermee schakelt u het touchpad in of uit.
④ Touchpad-lampje	Aan: Het touchpad is ingeschakeld.

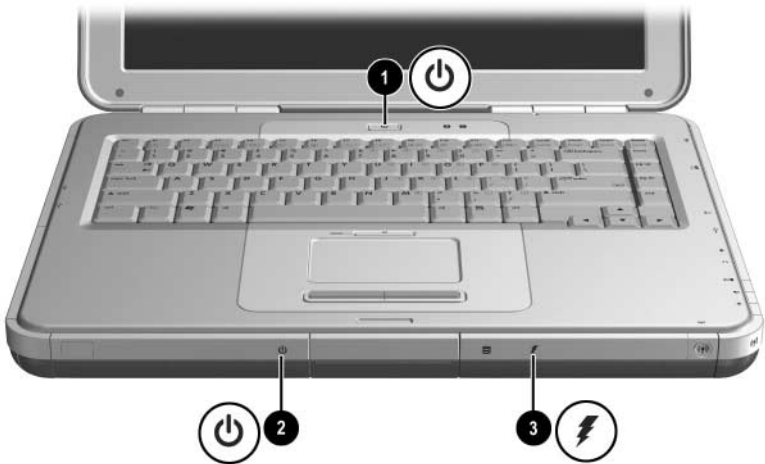
*Raadpleeg hoofdstuk 2, "[Touchpad en toetsenbord](#)", voor informatie over de instellingen van het touchpad.

Onderdelen aan de bovenkant

Aan/uit-lampjes

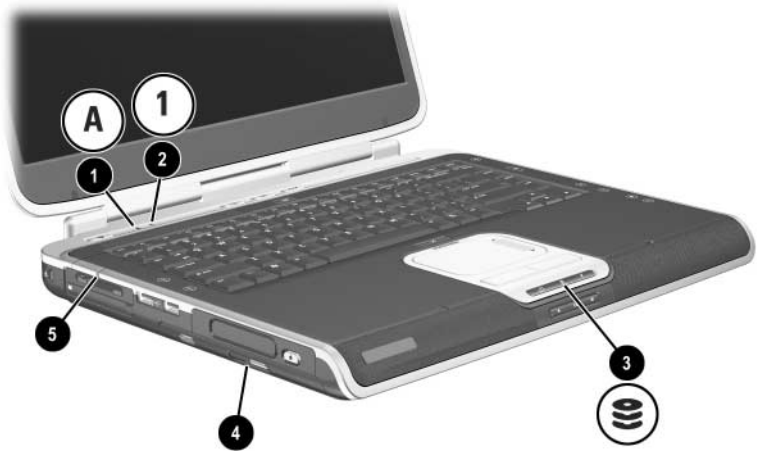


Onderdeel	Beschrijving
❶ Lampje van aan/uit-knop	<p>Aan: De notebookcomputer is ingeschakeld.</p> <p>Knippert: De notebookcomputer staat in de standbystand.</p> <p>Uit: De notebookcomputer is uitgeschakeld of staat in de Hibernation-stand.</p>
❷ Aan/uit/standby-lampje	<p>Aan: De notebookcomputer is ingeschakeld.</p> <p>Knippert: De notebookcomputer staat in de standbystand.</p> <p>Uit: De notebookcomputer is uitgeschakeld of staat in de Hibernation-stand.</p>
❸ Acculampje	<p>Aan: De accu wordt opgeladen.</p> <p>Knippert: De accu is bijna leeg.</p> <p>Uit: Er is netvoeding beschikbaar terwijl er geen accu is geplaatst of de aanwezige accu volledig opgeladen is, of er is geen netvoeding beschikbaar.</p>



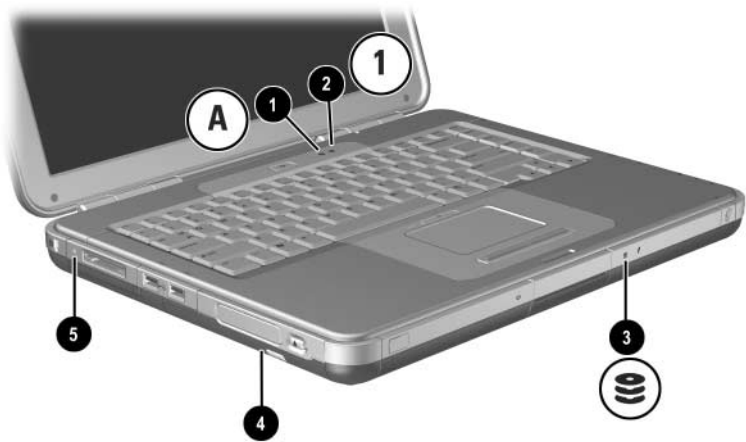
Onderdeel	Beschrijving
① Lampje van aan/uit-knop	Aan: De notebookcomputer is ingeschakeld. Knippert: De notebookcomputer staat in de standbystand. Uit: De notebookcomputer is uitgeschakeld of staat in de Hibernation-stand.
② Aan/uit/standby-lampje	Aan: De notebookcomputer is ingeschakeld. Knippert: De notebookcomputer staat in de standbystand. Uit: De notebookcomputer is uitgeschakeld of staat in de Hibernation-stand.
③ Acculampje	Aan: De accu wordt opgeladen. Knippert: De accu is bijna leeg. Uit: Er is netvoeding beschikbaar terwijl er geen accu is geplaatst of de aanwezige accu volledig opgeladen is, of er is geen netvoeding beschikbaar.

Lampjes van toetsenbord en schijfeenheden



Onderdeel	Beschrijving
① Caps Lock-lampje	Aan: Caps Lock is ingeschakeld.
② Num Lock-lampje	Aan: Num Lock of het interne toetsenblok is ingeschakeld.*
③ IDE-lampje (Integrated Drive Electronics), ook wel het lampje van de vaste schijf/optische-schijfeenheid genoemd	Aan: Er wordt geschreven naar of gelezen van de interne vaste schijf of de schijf in de optische-schijfpositie.
④ Lampje van de optische-schijfeenheid	Aan: Er wordt gelezen van of geschreven naar de schijf in de optische-schijfpositie.
⑤ Lampje van 5-in-1 digitale-mediakaartslot (niet op alle modellen)	Aan: Er wordt gelezen van of geschreven naar een optionele digitale mediakaart.

*Raadpleeg hoofdstuk 2, "[Touchpad en toetsenbord](#)", voor informatie over het gebruik van Num Lock, het interne toetsenblok of een extern toetsenblok.




Onderdeel	Beschrijving
① Caps Lock-lampje	Aan: Caps Lock is ingeschakeld.
② Num Lock-lampje	Aan: Num Lock of het interne toetsenblok is ingeschakeld.*
③ IDE-lampje (Integrated Drive Electronics), ook wel het lampje van de vaste schijf/optische-schijfeenheid genoemd	Aan: Er wordt geschreven naar of gelezen van de interne vaste schijf of een schijf in de optische-schijfpositie.
④ Lampje van de optische-schijfeenheid	Aan: Er wordt gelezen van of geschreven naar de schijf in de optische-schijfpositie.
⑤ Lampje van 5-in-1 digitale-mediakaartslot (niet op alle modellen)	Aan: Er wordt gelezen van of geschreven naar een optionele digitale mediakaart in het slot.

*Raadpleeg hoofdstuk 2, "[Touchpad en toetsenbord](#)", voor informatie over het gebruik van Num Lock, het interne toetsenblok of een extern toetsenblok.

Aan/uit-knop en volumeknoppen

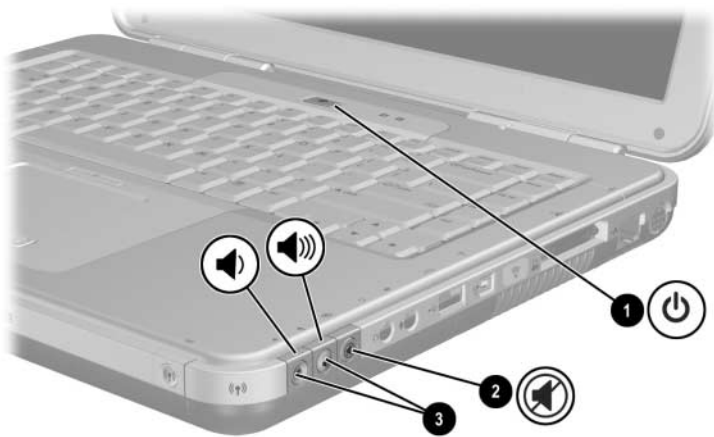



Onderdeel	Beschrijving
1 Aan/uit-knop*	<p>Deze knop werkt als volgt:</p> <ul style="list-style-type: none"> ■ Als de notebookcomputer is uitgeschakeld, drukt u op deze knop om de notebookcomputer in te schakelen. ■ Als de notebookcomputer is ingeschakeld, drukt u kort op deze knop om de Hibernation-stand te activeren. ■ Als de notebookcomputer in de standbystand staat, drukt u kort op deze knop om de standbystand te beëindigen. ■ Als de notebookcomputer in de Hibernation-stand staat, drukt u kort op deze knop om de Hibernation-stand te beëindigen. <p> Als het systeem niet meer reageert en de afsluitprocedures van Windows niet beschikbaar zijn, houdt u deze knop minstens vier seconden ingedrukt om de notebookcomputer uit te schakelen.</p>

*In deze tabel worden de standaardinstellingen beschreven. Raadpleeg het hoofdstuk "Energiebeheer" in de *Handleiding voor de software* op deze cd voor informatie over het wijzigen van de functie van de aan/uit-knop.

(Zie volgende pagina)

Onderdeel	Beschrijving
② Volume-knoppen (3)	<p>Hiermee kunt u het volume van het systeemgeluid verlagen, uitschakelen of verhogen:</p> <ul style="list-style-type: none"><li data-bbox="380 310 855 363">■ Druk op de linkerknop om het volume te verlagen.<li data-bbox="380 375 929 428">■ Druk op de middelste knop als u het geluid wilt uitschakelen of weer wilt inschakelen.<li data-bbox="380 440 873 493">■ Druk op de rechterknop om het volume te verhogen.



Onderdeel	Beschrijving
1 Aan/uit-knop*	<p>Deze knop werkt als volgt:</p> <ul style="list-style-type: none"> ■ Als de notebookcomputer is uitgeschakeld, drukt u op deze knop om de notebookcomputer in te schakelen. ■ Als de notebookcomputer is ingeschakeld, drukt u kort op deze knop om de Hibernation-stand te activeren. ■ Als de notebookcomputer in de standbystand staat, drukt u kort op deze knop om de standbystand te beëindigen. ■ Als de notebookcomputer in de Hibernation-stand staat, drukt u kort op deze knop om de Hibernation-stand te beëindigen. <p> Als het systeem niet meer reageert en de afsluitprocedures van Microsoft® Windows® niet beschikbaar zijn, houdt u deze knop minstens vier seconden ingedrukt om de notebookcomputer uit te schakelen.</p>

*In deze tabel worden de standaardinstellingen beschreven. Raadpleeg het hoofdstuk "Energiebeheer" in de *Handleiding voor de software* op deze cd voor informatie over het wijzigen van de functie van de aan/uit-knop.

(Zie volgende pagina)

Onderdeel	Beschrijving
② Knop Geluid uit	Aan: Het geluid is uitgeschakeld.
③ Volume- knoppen (2)	Hiermee kunt u het volume van het systeemgeluid verlagen of verhogen: <ul style="list-style-type: none">■ Druk op de linkerknop om het volume te verlagen.■ Druk op de rechterknop om het volume te verhogen.

Quick Launch knoppen en toetsenbordtoetsen



Onderdeel

Beschrijving

- ❶ Quick Launch knoppen: Afbeeldingen, Media en Internet


Van links naar rechts: Dankzij drie programmeerbare knoppen kunt u met één toetsaanslag de map Mijn afbeeldingen, een multimedia-applicatie of een Internet-pagina openen.

Op elke knop staat een pictogram dat de standaardwerking aangeeft. Het is mogelijk om andere doelen aan de knoppen toe te wijzen.




Raadpleeg de instructies voor het wijzigen van het doel van de Quick Launch knoppen in hoofdstuk 2, "[Touchpad en toetsenbord](#)".

(Zie volgende pagina)

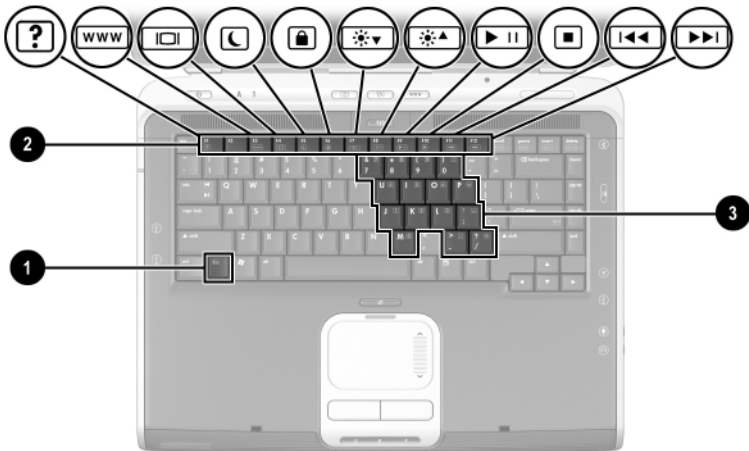
Onderdeel	Beschrijving
② Aan/uit-knop voor draadloze apparatuur	Met deze knop schakelt u de draadloze voorzieningen in, maar brengt u geen draadloze verbinding tot stand.  Als u een draadloze verbinding wilt instellen en gebruiken, heeft u aanvullende software en hardware nodig.
③ Windows-logotoets	Hiermee geeft u het menu Start van Windows weer.
④ Windows-applicatietoets	Hiermee geeft u een snelmenu weer voor het gemarkeerde object.

Aan/uit-knop voor draadloze apparatuur en applicatietoetsen



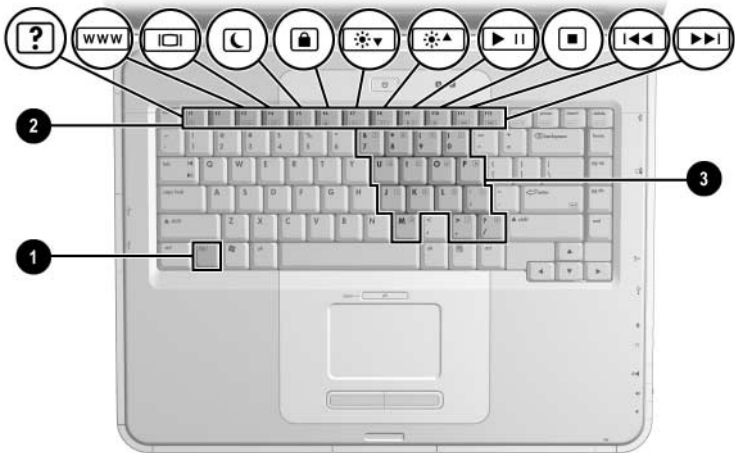
Onderdeel	Beschrijving
<p>❶ Aan/uit-knop voor draadloze apparatuur</p>	<p>Met deze knop schakelt u de draadloze voorzieningen in, maar brengt u geen draadloze verbinding tot stand.</p> <p> Als u een draadloze verbinding wilt instellen en gebruiken, heeft u aanvullende software en hardware nodig.</p>
<p>❷ Windows-logotoets</p>	<p>Hiermee geeft u het menu Start van Windows weer.</p>
<p>❸ Windows-applicatietoets</p>	<p>Hiermee geeft u een snelmenu weer voor het gemarkeerde object.</p>

Funcie- en toetsenbloktoetsen



Onderdeel	Beschrijving
❶ Fn-toets	Hiermee voert u in combinatie met de functietoetsen andere systeem- en applicatietaken uit. Wanneer u bijvoorbeeld op Fn+F8 drukt, wordt de helderheid van het beeldscherm vergroot.
❷ Functietoetsen (11)*	Hiermee kunt u systeem- en applicatietaken uitvoeren. Als u de Fn -toets gebruikt in combinatie met de functietoetsen F1 tot en met F12 , kunt u deze functietoetsen als hotkeys gebruiken om extra taken uit te voeren. (De functietoets F2 wordt niet gebruikt.)
❸ Toetsenbloktoetsen (15)	Deze toetsen kunt u laten werken als de toetsen op een extern numeriek toetsenblok.

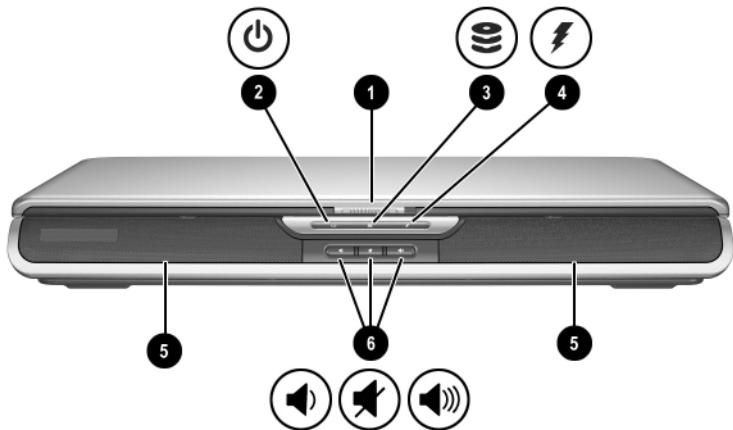
*Raadpleeg voor meer informatie het gedeelte "[Overzicht van de hotkeys](#)" in hoofdstuk 2, "Touchpad en toetsenbord".



Onderdeel	Beschrijving
① Fn-toets	Hiermee voert u in combinatie met de functietoetsen andere systeem- en applicatietaken uit. Wanneer u bijvoorbeeld op Fn+F8 drukt, wordt de helderheid van het beeldscherm vergroot.
② Functietoetsen (11)*	Hiermee kunt u systeem- en applicatietaken uitvoeren. Als u de Fn -toets gebruikt in combinatie met de functietoetsen F1 tot en met F12 , kunt u deze functietoetsen als hotkeys gebruiken om extra taken uit te voeren. (De functietoets F2 wordt niet gebruikt.)
③ Toetsenbloktoetsen (15)	Deze toetsen kunt u laten werken als de toetsen op een extern numeriek toetsenblok.

*Raadpleeg voor meer informatie het gedeelte "[Overzicht van de hotkeys](#)" in hoofdstuk 2, "Touchpad en toetsenbord".

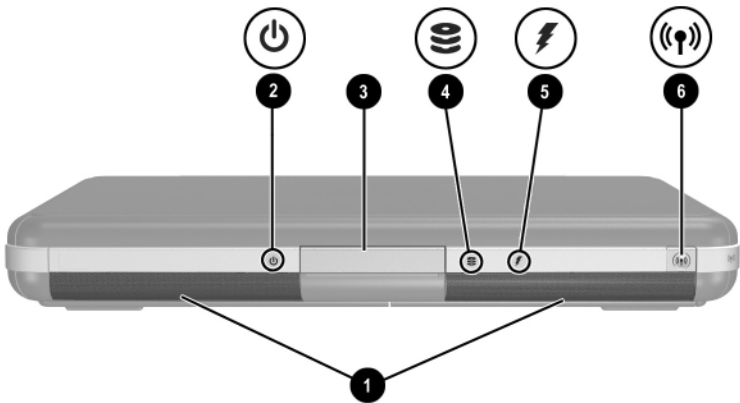
Onderdelen aan de voorkant



Onderdeel	Beschrijving
❶ Beeldschermvergrendeling	Hiermee opent u de notebookcomputer.
❷ Aan/uit/standby-lampje	Aan: De notebookcomputer is ingeschakeld. Knippert: De notebookcomputer staat in de standbystand. Uit: De notebookcomputer is uitgeschakeld of staat in de Hibernation-stand.
❸ IDE-lampje (Integrated Drive Electronics), ook wel het lampje van de vaste schijf/optische-schijf eenheid genoemd	Aan: Er wordt geschreven naar of gelezen van de interne vaste schijf of de schijf in de optische-schijfpositie.


(Zie volgende pagina)

Onderdeel	Beschrijving
④ Acculampje	Aan: De accu wordt opgeladen. Knippert: De accu is bijna leeg. Uit: Er is netvoeding beschikbaar terwijl er geen accu is geplaatst of de aanwezige accu volledig opgeladen is, of er is geen netvoeding beschikbaar.
⑤ Stereoluidsprekers (2)	Deze zorgen voor stereogeluid.
⑥ Volumeknoppen (2) en knop Geluid uit	Hiermee kunt u het volume van het systeemgeluid verlagen, uitschakelen of verhogen: <ul style="list-style-type: none">■ Druk op de linkerknop om het volume te verlagen.■ Druk op de middelste knop als u het geluid wilt uitschakelen of weer wilt inschakelen.■ Druk op de rechterknop om het volume te verhogen.

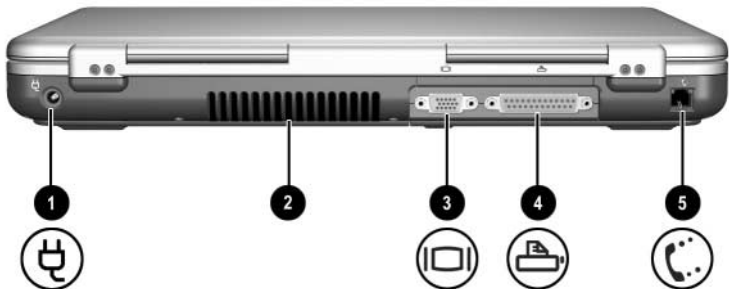


Onderdeel	Beschrijving
① Stereoluidsprekers (2)	Deze zorgen voor stereogeluid.
② Aan/uit/standby-lampje	Aan: De notebookcomputer is ingeschakeld. Knippert: De notebookcomputer staat in de standbystand. Uit: De notebookcomputer is uitgeschakeld of staat in de Hibernation-stand.
③ Beeldschermvergrendeling	Hiermee opent u de notebookcomputer.
④ IDE-lampje (Integrated Drive Electronics), ook wel het lampje van de vaste schijf/optische-schijfeenheid genoemd	Aan: Er wordt geschreven naar of gelezen van de interne vaste schijf of de schijf in de optische-schijfpositie.

(Zie volgende pagina)

Onderdeel	Beschrijving
⑤ Acculampje	Aan: De accu wordt opgeladen. Knippert: De accu is bijna leeg. Uit: Er is netvoeding beschikbaar terwijl er geen accu is geplaatst of de aanwezige accu volledig opgeladen is, of er is geen netvoeding beschikbaar.
⑥ Aan/uit-knop voor draadloze apparatuur	Met deze knop schakelt u de draadloze voorzieningen in, maar brengt u geen draadloze verbinding tot stand.  Als u een draadloze verbinding wilt instellen en gebruiken, heeft u aanvullende software en hardware nodig.

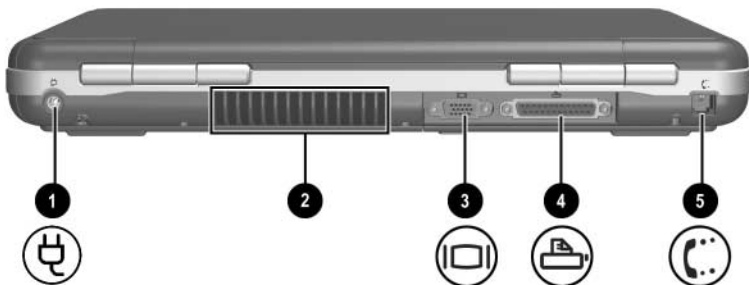
Onderdelen aan de achterkant



Onderdeel	Beschrijving
❶ Netvoedingsconnector	Hierop sluit u een netvoedingsadapter aan.
❷ Ventilatieopening	Deze zorgen voor luchtkoeling van de interne onderdelen. Aan de onderkant van de notebookcomputer bevinden zich nog meer ventilatieopeningen. △ Blokkeer de ventilatieopening niet, om oververhitting te voorkomen. Zorg ervoor dat de luchtcirculatie niet wordt geblokkeerd door een object van hard materiaal (zoals een printer) of van zacht materiaal (zoals beddengoed of kleding).

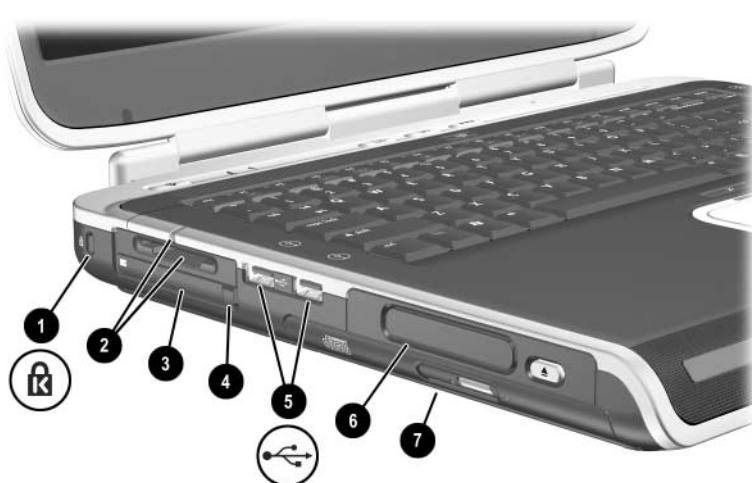
(Zie volgende pagina)


Onderdeel	Beschrijving
③ Connector voor externe monitor	Hierop sluit u een optionele externe monitor of overheadprojector aan.
④ Parallele poort	Hierop kunt u een optioneel parallel randapparaat, zoals een printer, aansluiten.
⑤ RJ-11-connector	Hierop sluit u de modemkabel aan.



Onderdeel	Beschrijving
❶ Netvoedingsconnector	Hierop sluit u een netvoedingsadapter aan.
❷ Ventilatieopening	Deze zorgen voor luchtkoeling van de interne onderdelen. Aan de onderkant van de notebookcomputer bevinden zich nog meer ventilatieopeningen. △ Blokkeer de ventilatieopening niet, om oververhitting te voorkomen. Zorg ervoor dat de luchtcirculatie niet wordt geblokkeerd door een object van hard materiaal (zoals een printer) of van zacht materiaal (zoals beddengoed of kleding).
❸ Connector voor externe monitor	Hierop sluit u een optionele externe monitor of overheadprojector aan.
❹ Parallele poort	Hierop kunt u een optioneel parallel randapparaat, zoals een printer, aansluiten.
❺ RJ-11-connector (niet op alle modellen)	Hierop sluit u de modemkabel aan (niet bij alle modellen).

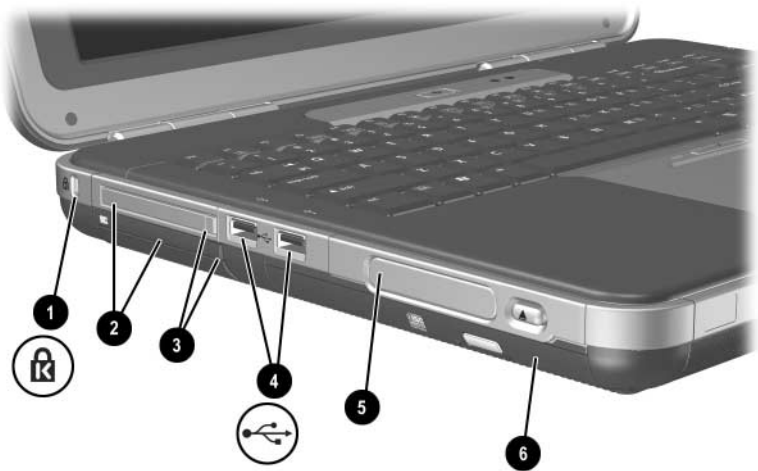
Onderdelen aan de linkerkant




Onderdeel	Beschrijving
<p>❶ Uitsparing voor beveiligingskabel</p>	<p>Hierop kunt u een optionele beveiligingskabel voor de notebookcomputer bevestigen.</p> <p> Van beveiligingsvoorzieningen moet op de eerste plaats een ontmoedigingseffect uitgaan. Dergelijke voorzieningen kunnen misbruik of diefstal van het product echter niet voorkomen.</p>
<p>❷ 5-in-1 digitale-mediakaartslot en lampje (niet op alle modellen)</p>	<p>Hierin kunnen vijf typen optionele digitale mediakaarten worden geplaatst: SD-geheugenkaart, MultiMediaCard, SmartMedia, Memory Stick en Memory Stick Pro.</p> <p>Lampje aan: Digitale media worden benaderd.</p>

(Zie volgende pagina)

Onderdeel	Beschrijving
<p>③ PC Card-slot</p>	<p>Hierin kunt u een optionele 32-bit CardBus-kaart van Type I of Type II of een 16-bit PC Card plaatsen.</p>
<p>④ Ejectknop van PC Card</p>	<p>Hiermee verwijdert u een optionele PC Card uit het PC Card-slot.</p>
<p>⑤ USB-connectoren (2)</p>	<p>Hierop sluit u een optioneel USB-apparaat aan, zoals een printer.</p>
<p>⑥ Schijfpositie met een van de volgende drie configuraties: Schijfpositie voor optionele digitale drive, optionele diskettedrive of geen schijfeenheid</p>	<p>Digitale-schijfpositie: Hierin kan een optionele digitale HP USB-drive van zakformaat worden geplaatst. Diskettedrive: Hierin kan een standaard 1,44-MB diskette worden geplaatst. Geen schijfeenheid: Er is geen schijfeenheid geïnstalleerd.</p>
<p>⑦ Optische-schijfpositie met één van vier mogelijke configuraties</p>	<ul style="list-style-type: none"> ■ Cd-rom-drive ■ Dvd-rom-drive ■ Met een gecombineerde dvd-/cd-rw-drive kunt u wel schrijven naar beschrijfbare cd's, maar niet naar beschrijfbare dvd's. (Het type drive varieert per model.) ■ Met dvd+rw/r-drives en gecombineerde dvd-/cd-rw-drives kan zowel naar beschrijfbare cd's als naar dvd's worden geschreven.

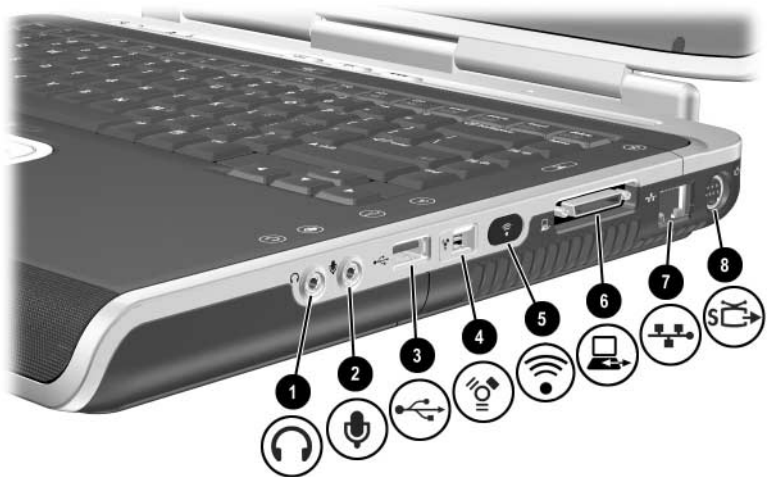


Onderdeel	Beschrijving
<p>❶ Uitsparing voor de beveiligingskabel</p>	<p>Hierop kunt u een optionele beveiligingskabel voor de notebookcomputer bevestigen.</p> <p> Van beveiligingsvoorzieningen moet op de eerste plaats een ontmoedigingseffect uitgaan. Dergelijke voorzieningen kunnen misbruik of diefstal van het product echter niet voorkomen.</p>
<p>❷ PC Card-slot (1 of 2 slots; niet op alle modellen)</p>	<p>Hierin kunt u een optionele 32-bit CardBus-kaart van Type I of Type II of een 16-bit PC Card plaatsen.</p>
<p>❸ Ejectknop van PC Card (1 of 2 knoppen; niet op alle modellen)</p>	<p>Hiermee verwijdt u een optionele PC Card uit het PC Card-slot.</p>

(Zie volgende pagina)

Onderdeel	Beschrijving
④ USB-connectoren (2)	Hierop sluit u optionele USB-apparaten aan, zoals printers.
⑤ Schijfpositie met een van de volgende drie configuraties: Schijfpositie voor optionele digitale drive, optionele diskettedrive of geen schijfteenheid	Digitale-schijfpositie: Hierin kan een optionele digitale HP USB-drive van zakformaat worden geplaatst. Diskettedrive: Hierin kan een standaard 1,44-MB diskette worden geplaatst. Geen schijfteenheid: Er is geen schijfteenheid geïnstalleerd.
⑥ Optische-schijfpositie met één van vier mogelijke configuraties	<ul style="list-style-type: none">■ Cd-rom-drive■ Dvd-rom-drive■ Met een gecombineerde dvd-/cd-rw-drive kunt u wel schrijven naar beschrijfbare cd's, maar niet naar beschrijfbare dvd's. (Het type drive varieert per model.)■ Met dvd+rw/r-drives en gecombineerde dvd-/cd-rw-drives kan zowel naar beschrijfbare cd's als naar dvd's worden geschreven.

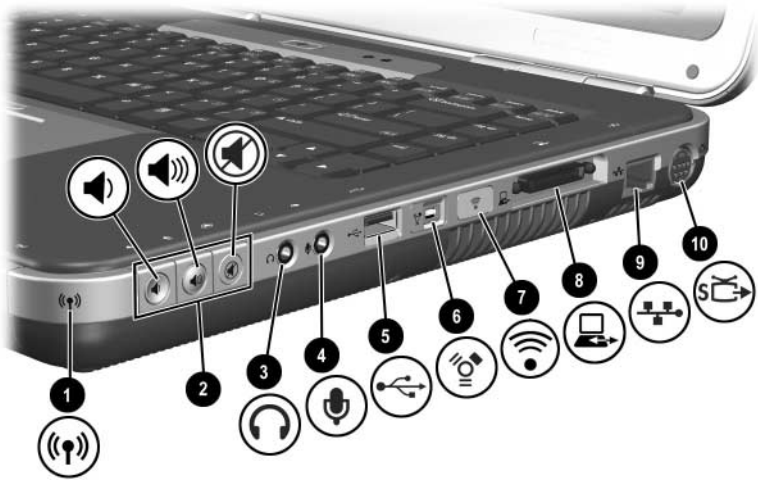
Onderdelen aan de rechterkant



Onderdeel	Beschrijving
❶ Hoofdtelefoonuitgang	Hierop kunt u een optionele hoofdtelefoon, een headset of stereoluidsprekers met versterking aansluiten. Hierop kunt u ook de audiofunctie van een audio/video-apparaat, zoals een televisie of videorecorder, aansluiten.
❷ Microfooningang	Hierop kunt u een optionele externe microfoon aansluiten.
❸ USB-connector	Hierop kunt u een optioneel USB-apparaat, zoals een printer, aansluiten.
❹ 1394-connector (niet op alle modellen)	Hierop kunt u een optioneel IEEE 1394-apparaat, zoals een camcorder, aansluiten.

(Zie volgende pagina)

Onderdeel	Beschrijving
⑤ Infraroodpoort (niet op alle modellen)	Via deze poort is draadloze communicatie mogelijk tussen de notebookcomputer en een optioneel apparaat dat voldoet aan IrDA.
⑥ Uitbreidingspoort	Hierop kunt u een optionele HP uitbreidingseenheid voor de notebookcomputer aansluiten.
⑦ RJ-45-netwerkconnector	Hierop sluit u een optionele netwerkkabel aan.
⑧ S-video-uitgang	Hierop kunt u een optioneel S-videoapparaat aansluiten, bijvoorbeeld een televisie, videorecorder, camcorder, overheadprojector of video-opnamekaart.

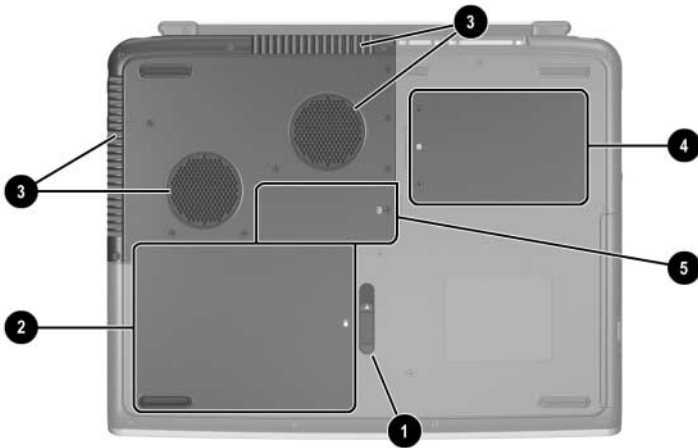


Onderdeel	Beschrijving
<p>❶ Aan/uit-lampje voor draadloze apparatuur</p>	<p>Aan: De voorzieningen voor draadloze communicatie zijn ingeschakeld, maar de draadloze verbinding is misschien nog niet geconfigureerd.</p> <p>Uit: Er is geen draadloos apparaat actief.</p>
<p>❷ Volumeknoppen (3) en lampje voor Geluid uit</p>	<p>Hiermee kunt u het volume van het systeemgeluid verlagen, uitschakelen of verhogen:</p> <ul style="list-style-type: none"> ■ Druk op de linkerknop om het volume te verlagen. ■ Druk op de middelste knop om het volume te verhogen. ■ Druk op de rechterknop als u het geluid wilt uitschakelen of weer wilt inschakelen. ■ Lampje aan: Het geluid is uitgeschakeld.

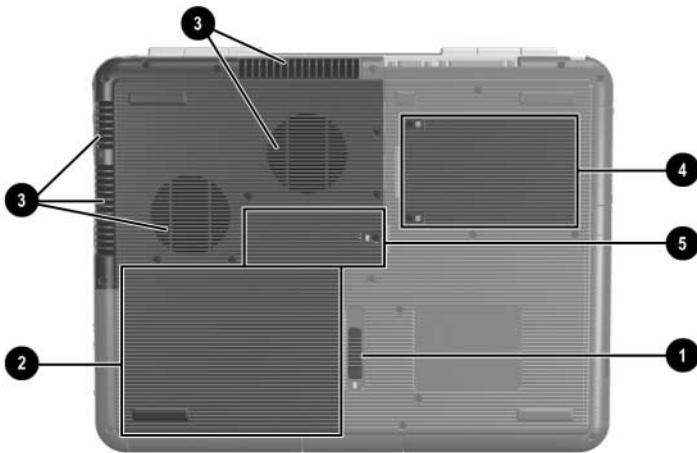
(Zie volgende pagina)

Onderdeel	Beschrijving
③ Hoofdtelefoonuitgang	Hierop kunt u een optionele hoofdtelefoon, een headset of stereoluidsprekers met versterking aansluiten. Hierop kunt u ook de audiofunctie van een audio/video-apparaat, zoals een televisie of videorecorder, aansluiten.
④ Microfooningang	Hierop kunt u een optionele externe microfoon aansluiten.
⑤ USB-connector	Hierop kunt u een optioneel USB-apparaat, zoals een printer, aansluiten.
⑥ 1394-connector (niet op alle modellen)	Hierop kunt u een optioneel IEEE 1394-apparaat, zoals een camcorder, aansluiten.
⑦ Infraroodpoort (niet op alle modellen)	Via deze poort is draadloze communicatie mogelijk tussen de notebookcomputer en een optioneel apparaat dat voldoet aan IrDA.
⑧ Uitbreidingspoort	Hierop kunt u een optionele HP uitbreidingseenheid voor de notebookcomputer aansluiten.
⑨ RJ-45-netwerkconnector	Hierop sluit u een optionele netwerkkabel aan.
⑩ S-video-uitgang	Hierop kunt u een optioneel S-videoapparaat aansluiten, bijvoorbeeld een televisie, videorecorder, camcorder, overheadprojector of video-opnamekaart.

Onderdelen aan de onderkant



Onderdeel	Beschrijving
❶ Accuvergrendeling	Hiermee ontgrendelt u de accu uit de accuimte.
❷ Accuimte	Hierin bevindt zich de accu.
❸ Ventilatie-openingen	Deze zorgen voor luchtkoeling van de interne onderdelen. △ Blokkeer de ventilatieopening niet, om oververhitting te voorkomen. Zorg ervoor dat de luchtcirculatie niet wordt geblokkeerd door een object van hard materiaal (zoals een printer) of van zacht materiaal (zoals beddengoed of kleding).
❹ Vaste-schijfpositie	Hierin bevindt zich de primaire vaste schijf.
❺ Geheugen-compartment	Dit compartiment bevat twee geheugenslots, waarvan er één beschikbaar is voor een upgrade met een optionele 128-MB, 256-MB, 512-MB of 1024-MB geheugenmodule. Bij levering kan het geheugenslot zijn gevuld met een vervangbare geheugenmodule, of leeg zijn, afhankelijk van het model van de notebookcomputer.



Onderdeel	Beschrijving
❶ Accuvergrendeling	Hiermee ontgrendelt u de accu uit de accuimte.
❷ Accuimte	Hierin bevindt zich de accu. (Levering en type van de accu varieert per model.)
❸ Ventilatie-openingen	Deze zorgen voor luchtkoeling van de interne onderdelen. <div style="display: flex; align-items: flex-start;"> <div style="margin-right: 10px;">△</div> <div> <p>Blokkeer de ventilatieopening niet, om oververhitting te voorkomen. Zorg ervoor dat de luchtcirculatie niet wordt geblokkeerd door een object van hard materiaal (zoals een printer) of van zacht materiaal (zoals beddengoed of kleding).</p> </div> </div>
❹ Vaste-schijfpositie	Hierin bevindt zich de primaire vaste schijf.
❺ Geheugen-compartiment	Dit compartiment bevat twee geheugenslots, waarvan er één beschikbaar is voor een upgrade met een optionele 128-MB, 256-MB, 512-MB of 1024-MB geheugenmodule. Bij levering kan het geheugenslot zijn gevuld met een vervangbare geheugenmodule, of leeg zijn, afhankelijk van het model van de notebookcomputer.

Labels

De labels die zich aan de onderkant van de notebookcomputer en aan de binnenkant van het accucompartiment bevinden, bieden informatie die u nodig kunt hebben wanneer u problemen met betrekking tot het systeem oplost of wanneer u de notebookcomputer in het buitenland gebruikt.

- Op het servicelabel aan de onderkant van de notebookcomputer staan de productnaam, het productnummer (P/N) en het serienummer (S/N) vermeld. U heeft het serienummer en het productnummer van de notebookcomputer nodig als u contact opneemt met de afdeling klantenondersteuning.
- Op het label met het Certificaat van echtheid van Microsoft, dat zich aan de onderkant van de notebookcomputer bevindt, vindt u het productidentificatienummer. U kunt dit nummer nodig hebben bij het installeren van updates van het besturingssysteem of bij het oplossen van problemen met het besturingssysteem.
- Op het systeemlabel, dat zich aan de binnenkant van het accucompartiment bevindt, vindt u kennisgevingen over de notebookcomputer.
- Op het productidentificatielabel, dat zich aan de binnenkant van het accucompartiment bevindt, vindt u het serienummer (S/N) van de notebookcomputer en een code die de oorspronkelijke configuratie van de notebookcomputer aangeeft.
- Op het label met goedkeuringen voor het modem, dat op een optioneel intern modem is aangebracht, vindt u informatie over voorschriften.
- De labels met keurmerken voor draadloze apparatuur, die zich aan de binnenkant van het accucompartiment bevinden, hebben betrekking op specifieke typen optionele draadloze apparatuur. Op deze labels staan kennisgevingen en wordt aangegeven in welke landen het optionele draadloze apparaat is goedgekeurd voor gebruik. Deze informatie kunt u nodig hebben wanneer u het draadloze apparaat op reis gebruikt.

Aanvullende standaardonderdelen

De onderdelen die bij de notebookcomputer worden geleverd, variëren per regio en model. In de volgende afbeeldingen en tabellen ziet u de externe standaardonderdelen die bij de meeste notebookmodellen worden geleverd.

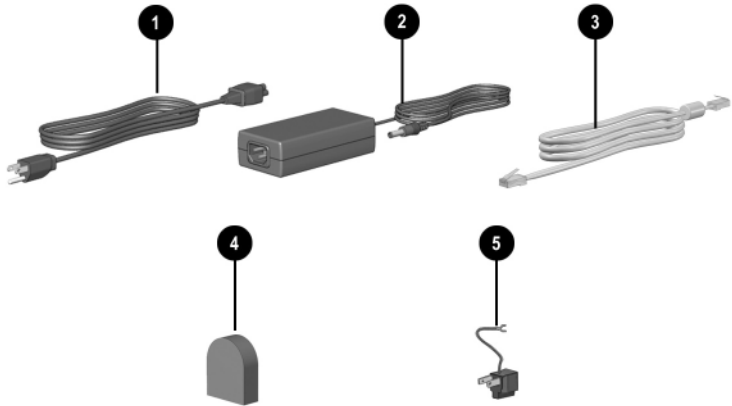
Documentatie-cd *Documentation Library*

De documentatie-cd *Documentation Library* bevat de volgende handleidingen:

- *Handleiding voor de hardware* (het document dat u nu bekijkt)
- *Handleiding voor de software*
- *Handleiding Onderhoud en transport*
- *Informatie over veiligheid en voorschriften*
- *Handleiding voor veiligheid en comfort*
- *Handleiding Problemen oplossen*
- *Handleiding Modems en netwerken*

Raadpleeg de gedrukte *Gebruikshandleiding* bij de notebookcomputer voor informatie over het gebruik van de documentatie-cd *Documentation Library*.

Snoeren, kabels en adapters



Onderdeel	Beschrijving
① Netsnoer*	Hiermee sluit u de netvoedingsadapter aan op een stopcontact.
② Netvoedingsadapter**	Hiermee wordt netvoeding omgezet in gelijkstroom.
③ Modemkabels (meegeleverd indien vereist, afhankelijk van de modellen)*	Hiermee sluit u het modem aan op een RJ-11-telefoonaansluiting of op een landspecifieke modemadapter.
④ Landspecifieke modemadapter (meegeleverd indien vereist, afhankelijk van de regio)	Hiermee wordt de modemkabel geschikt gemaakt voor telefoonaansluitingen van een ander type dan RJ-11.
⑤ Stopcontactadapter (alleen Japan)	Hiermee kunt u de netvoedingsadapter aansluiten op een twee-pins stopcontact voor platte stekers.

*Het uiterlijk van het netsnoer en de modemkabel verschilt per regio.

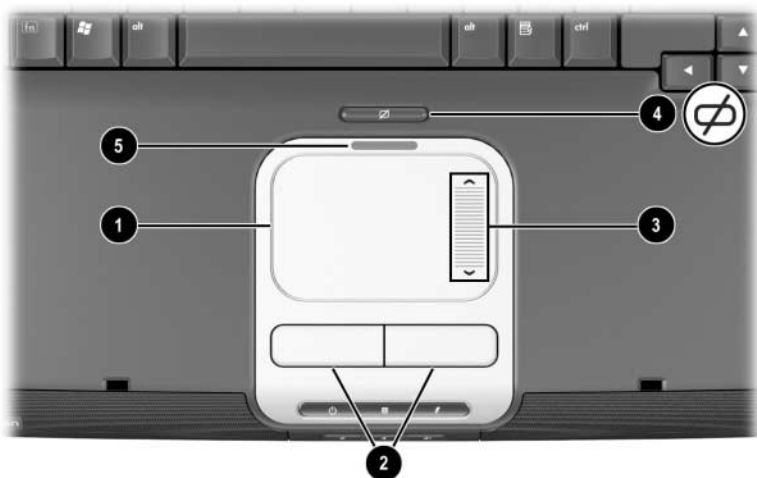
**De netvoedingsadapter verschilt per regio.

Touchpad en toetsenbord

Touchpad gebruiken

Het touchpad biedt dezelfde functies als een optionele externe muis.

- Als u de aanwijzer wilt verplaatsen, schuift u uw vinger over het oppervlak van het touchpad ❶ in de richting waarin u de cursor wilt verplaatsen.
 - ✎ Als de cursor beweegt nadat u uw vinger van het touchpad heeft gehaald, wacht u even tot de cursor stilstaat.
- Gebruik de linker- en rechterknop van het touchpad ❷ op dezelfde wijze als waarop u de linker- en rechterknop van een externe muis zou gebruiken.
- Het scrollpad van het touchpad ❸ werkt op dezelfde wijze als de pijlen op de schuifbalken langs de randen van een venster. Hiermee verschuift u het weergavegebied naar boven, naar beneden, naar rechts of naar links.
- Druk op de aan/uit-knop van het touchpad ❹ om het touchpad uit te schakelen. Hiermee wordt ook het touchpadlampje uitgeschakeld ❺.



Onderdelen van het touchpad

- Als u de aanwijzer wilt verplaatsen, schuift u uw vinger over het oppervlak van het touchpad ❶ in de richting waarin u de cursor wilt verplaatsen.
 - ✎ Als de cursor beweegt nadat u uw vinger van het touchpad heeft gehaald, wacht u even tot de cursor stilstaat.
- Gebruik de linker- en rechterknop van het touchpad ❷ op dezelfde wijze als waarop u de linker- en rechterknop van een externe muis zou gebruiken.
- Druk op de aan/uit-knop van het touchpad ❸ om het touchpad uit te schakelen. Hiermee wordt ook het touchpadlampje uitgeschakeld ❹.



Onderdelen van het touchpad

Voorkeuren voor het touchpad instellen

Het touchpad wordt ondersteund door de muissoftware in het besturingssysteem. Als u het venster Eigenschappen voor Muis wilt openen, selecteert u Start > Configuratiescherm > Printers en andere hardware > Muis.

U kunt onder andere de volgende instellingen selecteren:

- **TouchPad tapping (Op touchpad tikken):** Hiermee stelt u in of u eenmaal of tweemaal op het touchpad moet tikken om een object te selecteren.
- **Inertial Movement (Vertragingsbeweging):** Hiermee kunt u verder schuiven wanneer uw vinger de rand van het touchpad heeft bereikt.
- **Typing (Typen):** Hiermee voorkomt u dat u onbedoeld de tikfunctie van het touchpad activeert wanneer u op het toetsenbord typt.

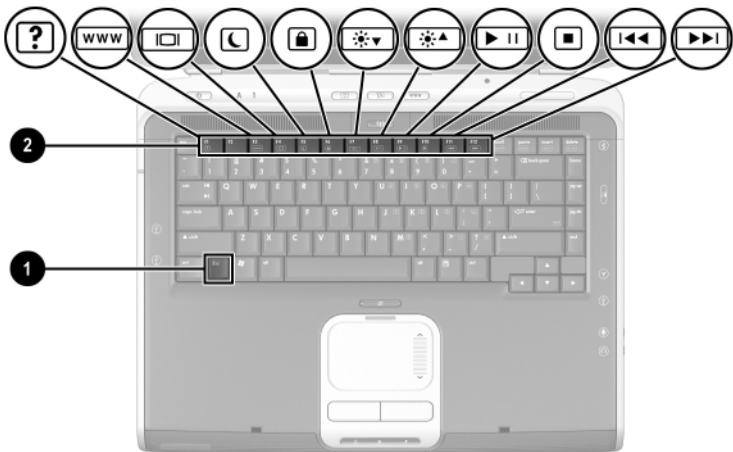
Andere voorzieningen, zoals voorkeuren voor gevoeligheid, virtueel schuiven, muisspoor en muisaanwijzersnelheid, zijn beschikbaar in het venster Eigenschappen voor Muis.

Sneltoetsen

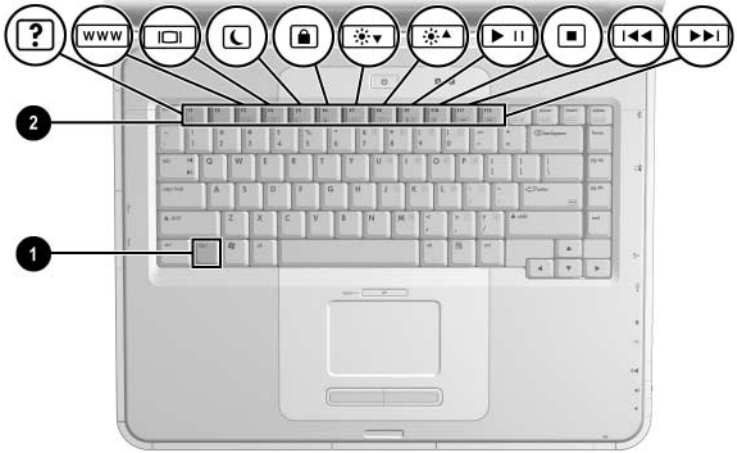


In deze handleiding beginnen de namen van de functietoetsen met een hoofdletter (**Fn**, **F5**). Het kan zijn dat de functietoetsen op het toetsenbord met kleine letters worden weergegeven (**fn**, **f5**).

Hotkeys zijn vooraf ingestelde combinaties van de **Fn**-toets ❶ en een van de functietoetsen ❷. Met uitzondering van de functietoets **F2**, geven de pictogrammen op de functietoetsen **F1** tot en met **F12** de hotkeyfuncties aan die beschikbaar zijn op de notebookcomputer. De functietoets **F2** wordt niet gebruikt.



Locatie van hotkeys



Locatie van hotkeys

Overzicht van de hotkeys

De volgende tabel bevat de hotkeyfuncties die in de fabriek zijn ingesteld.

Standaardfunctie	Hotkey
Het venster Help en ondersteuning openen	Fn+F1
Niet gebruikt	Fn+F2
Microsoft Internet Explorer openen	Fn+F3
Schakelen tussen weergave-eenheden	Fn+F4
De standbystand activeren	Fn+F5
QuickLock activeren	Fn+F6
Helderheid van beeldscherm verminderen	Fn+F7
Helderheid van beeldscherm verhogen	Fn+F8
Audio-cd of -dvd afspelen en het afspelen onderbreken of hervatten	Fn+F9
Afspelen van een audio-cd of -dvd stoppen	Fn+F10
Het vorige nummer of hoofdstuk van een audio-cd of -dvd afspelen	Fn+F11
Het volgende nummer van een audio-cd of -dvd afspelen	Fn+F12

Procedures voor hotkeys

U voert als volgt een hotkeyopdracht uit met het toetsenbord van de notebookcomputer:

- Druk kort op de **Fn**-toets en druk vervolgens kort op de tweede toets van de opdracht.
-of-
- Houd de **Fn**-toets ingedrukt, druk kort op de tweede toets en laat vervolgens beide toetsen tegelijk los.

Hotkeyopdrachten

Venster Help en ondersteuning openen (Fn+F1)

Het onderdeel Help en ondersteuning is een uitgebreid online hulpmiddel voor het opvragen van de contactgegevens van een ondersteuningsspecialist van HP, voor het downloaden van de recentste stuurprogramma-updates en productinformatie, alsook voor het opvragen van meer informatie over het gebruik en onderhoud van de notebookcomputer.

Druk op de hotkey **Fn+F1** om het venster Help en ondersteuning te openen.

Internet Explorer openen (Fn+F3)

Druk op de hotkey **Fn+F3** om Microsoft Internet Explorer te openen.

Schakelen tussen weergave-eenheden (Fn+F4)

Met de hotkeys **Fn+F4** kunt u schakelen tussen weergave-eenheden die op de notebookcomputer zijn aangesloten. Als er bijvoorbeeld een externe monitor op de notebookcomputer is aangesloten, kunt u meerdere malen op **Fn+F4** drukken om te schakelen tussen weergave op het beeldscherm van de notebookcomputer, weergave op het beeldscherm van de externe monitor en gelijktijdige weergave op de notebookcomputer en de externe monitor.

Standbystand activeren (Fn+F5)

Met de standaardinstelling van de hotkey **Fn+F5** kunt u de standbystand activeren.

- Wanneer de notebookcomputer is ingeschakeld, kunt u op de hotkey **Fn+F5** drukken om de standbystand te activeren. Wanneer de standbystand wordt geactiveerd, wordt uw werk opgeslagen in het RAM (Random Access Memory), wordt het scherm gewist en wordt er minder energie verbruikt. Wanneer de notebookcomputer in de standbystand staat, knippert het aan/uit/standby-lampje.
- Als u de standbystand wilt beëindigen, drukt u kort op de aan/uit-knop, tikt u op het touchpad, drukt u op een toets op het toetsenbord of drukt u op een ander onderdeel van de cursorbesturing.

U kunt de functie van de hotkey **Fn+F5** (de "slaapknop" in Windows) wijzigen. U kunt bijvoorbeeld instellen dat met **Fn+F5** de Hibernation-stand wordt geactiveerd in plaats van de standbystand. Raadpleeg het hoofdstuk "Energiebeheer" in de *Handleiding voor de software* op deze cd voor meer informatie over de standbystand, de Hibernation-voorziening en het wijzigen van de functie van de hotkey **Fn+F5**.

QuickLock activeren (Fn+F6)

Als gebruik wordt gemaakt van QuickLock, de beveiligingsvoorziening van het besturingssysteem, wordt het toetsenbord uitgeschakeld en verschijnt het aanmeldscherm. QuickLock schakelt niet het touchpad uit.

U kunt deze voorziening pas gebruiken nadat u een Windows-systeemwachtwoord heeft ingesteld. Raadpleeg de documentatie bij het besturingssysteem voor instructies.

Druk op de hotkey **Fn+F6** als u QuickLock wilt activeren. U kunt QuickLock uitschakelen door het Windows-systeemwachtwoord in te voeren.

Helderheid van het beeldscherm verminderen (Fn+F7)

Druk op de hotkey **Fn+F7** om de helderheid van het beeldscherm van de notebookcomputer te verminderen. Als u de helderheid van het scherm vermindert, wordt minder energie verbruikt.

Helderheid van het beeldscherm verhogen (Fn+F8)

Druk op de hotkey **Fn+F8** om de helderheid van het beeldscherm van de notebookcomputer te verhogen.

Audio-cd of -dvd afspelen en het afspelen onderbreken of hervatten (Fn+F9)

Als een audio-cd of -dvd in de optische-schijfleenheid is geplaatst, kunt u op de hotkey **Fn+F9** drukken om de schijf af te spelen.

Als een audio-cd of -dvd in de optische schijfleenheid wordt afgespeeld, kunt u op de hotkey **Fn+F9** drukken om het afspelen ervan te onderbreken.

Als u het afspelen van een audio-cd of -dvd in de optische-schijfleenheid heeft onderbroken door op **Fn+F9** te drukken, kunt u nogmaals op **Fn+F9** drukken om het afspelen te hervatten.

Afspelen van een audio-cd of -dvd stoppen (Fn+F10)

Als een audio-cd of -dvd in de optische-schijfeenheid wordt afgespeeld, kunt u op de hotkey **Fn+F10** drukken om het afspelen ervan te stoppen.

Vorige nummer op een audio-cd of -dvd afspelen (Fn+F11)

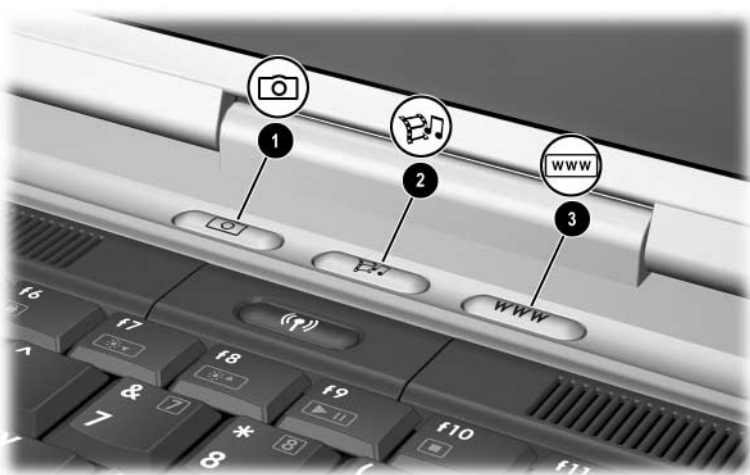
Als er een audio-cd of -dvd in de optische-schijfeenheid wordt afgespeeld, kunt u op de hotkey **Fn+F11** drukken om het vorige nummer op de schijf af te spelen.

Volgende nummer op een audio-cd of -dvd afspelen (Fn+F12)

Als er een audio-cd of -dvd in de optische-schijfeenheid wordt afgespeeld, kunt u op de hotkey **Fn+F12** drukken om het volgende nummer op de schijf af te spelen.

Quick Launch knoppen gebruiken

De drie Quick Launch knoppen stellen u in staat om met één toetsaanslag een standaardapplicatie of een Internet-pagina te openen.



Quick Launch knoppen

Knopnaam	Standaardtoewijzing
❶ Afbeeldingen	Hiermee opent u de map Mijn afbeeldingen, waarna automatisch de standaardapplicatie voor foto- en beeldbewerking wordt gestart.
❷ Media	Hiermee start u de standaardapplicatie voor multimedia.
❸ Internet	Hiermee opent u Microsoft Internet Explorer of een persoonlijke webpagina die u kunt aanpassen.

Quick Launch knoppen herprogrammeren

Een Quick Launch knop kan worden toegewezen aan een applicatie, een Internet- of netwerklocatie of een gegevensbestand. U kunt bijvoorbeeld instellen dat met een Quick Launch knop uw favoriete webpagina in de Internet-browser wordt geopend of dat een applicatie (zoals Microsoft Word) of een bepaald bestand (zoals een Excel-werkblad) wordt geopend.

Knoptoewijzingen kunnen in schema's worden gegroepeerd. Als u een schema selecteert, zijn alleen de knoptoewijzingen binnen dit schema actief. U kunt knoptoewijzingen en schema's instellen, wijzigen of verwijderen in het venster voor Quick Launch knoppen.

U kunt een knop als volgt herprogrammeren:

1. Selecteer Start > Configuratiescherm > Printers en andere hardware > Quick Launch Buttons (Quick Launch knoppen).
2. Selecteer op het tabblad Settings (Instellingen) de knop die u wilt herprogrammeren.
3. Typ een label voor de knop en selecteer vervolgens de applicatie die u met de knop wilt starten, of het document dat of de website die u met de knop wilt openen.

Als u wilt dat er op de taakbalk of op het bureaublad een pictogram voor de knop wordt weergegeven, selecteert u de desbetreffende optie op het tabblad Advanced (Geavanceerd).

Toetsenblok

De notebookcomputer heeft een intern numeriek toetsenblok en ondersteunt een optioneel extern numeriek toetsenblok of een optioneel extern toetsenbord dat een numeriek toetsenblok bevat.

Toetsenblok gebruiken

Het toetsenblok bestaat uit 15 toetsen die op dezelfde wijze kunnen worden gebruikt als de toetsen op een extern toetsenblok.

Wanneer het toetsenblok is ingeschakeld, voert u met de toetsen van het toetsenblok de functies uit die worden aangegeven door het pictogram in de rechterbovenhoek van de toetsen.

Als het toetsenblok is ingeschakeld, zijn de standaardfuncties van de toetsenblokttoetsen nog steeds beschikbaar. Raadpleeg "[Toetsenblok in- en uitschakelen](#)" verderop in dit hoofdstuk.



Toetsen van het numerieke toetsenblok



Toetsen van het toetsenblok

Toetsenblok in- en uitschakelen

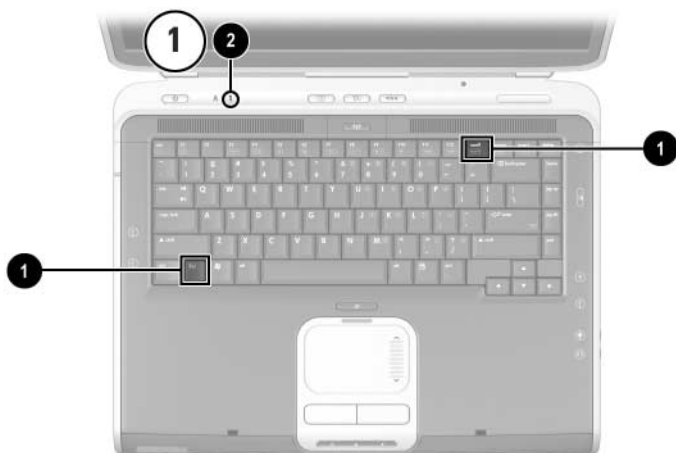
Wanneer het toetsenblok is uitgeschakeld, drukt u op **Fn+Num Lock** ❶ op de notebookcomputer om het toetsenblok in te schakelen. Wanneer het toetsenblok is ingeschakeld, drukt u op **Fn+Num Lock** op de notebookcomputer (of de **Num Lock**-toets op een extern toetsenblok) om het toetsenblok uit te schakelen.

Het Num Lock-lampje ❷ gaat branden:

- wanneer het toetsenblok is ingeschakeld;
-of-
- wanneer op het systeem een optioneel extern toetsenblok is aangesloten waarvoor **Num Lock** is ingeschakeld.



Het toetsenblok kan niet worden ingeschakeld wanneer een optioneel extern toetsenblok is aangesloten op de USB-connector van een optionele HP uitbreidingseenheid voor de notebookcomputer.



Fn-toets, Num Lock-toets en Num Lock-lampje



Fn-toets, Num Lock-toets en Num Lock-lampje

Schakelen tussen functies van toetsen op het toetsenblok

U kunt de functies van de toetsen op het toetsenblok tijdelijk verwisselen. U kunt schakelen tussen de standaardfuncties en de toetsenblokfuncties door op de **Fn**-toets of de toetscombinatie **Fn+Shift** te drukken.

- Als u een standaardtoets wilt laten werken als een toets op het toetsenblok (wanneer het toetsenblok is uitgeschakeld), houdt u **Fn** ingedrukt terwijl u op de toets op het toetsenblok drukt.
- U laat een toets op het toetsenblok als volgt werken als een standaardtoets (terwijl het toetsenblok is ingeschakeld):
 - ❑ Druk op de **Fn**-toets en houd deze toets ingedrukt om kleine letters te typen.
 - ❑ Druk op **Fn+Shift** en houd deze toetsen ingedrukt om hoofdletters te typen.

Wanneer u de **Fn**-toets loslaat, wordt de oorspronkelijke functie van de toetsen (standaardfunctie of toetsenblokfunctie) weer geactiveerd.

Num Lock in- of uitschakelen terwijl u werkt

Als u Num Lock op een extern toetsenblok wilt inschakelen of uitschakelen terwijl u werkt, drukt u op de **Num Lock**-toets op het externe toetsenblok (niet op het toetsenblok van de notebookcomputer).

Notebookcomputer op accuvoeding laten werken

De notebookcomputer schakelt tussen netvoeding en accuvoeding, afhankelijk van de beschikbaarheid van een externe netvoedingsbron. Netvoeding heeft altijd voorrang. Als de notebookcomputer een opgeladen accu bevat en op externe netvoeding werkt, wordt pas op de accuvoeding overgeschakeld als de netvoedingsadapter wordt losgekoppeld van de notebookcomputer.

Als u een accu in de notebookcomputer laat zitten, kan de accu worden opgeladen wanneer de notebookcomputer op een externe netvoedingsbron is aangesloten. Bovendien wordt zo uw werk beschermd in het geval zich een stroomstoring voordoet.

Een accu in de notebookcomputer wordt echter langzaam ontladen, zelfs wanneer de notebookcomputer is uitgeschakeld. Of u een accu in de notebookcomputer moet laten zitten of moet opbergen, is afhankelijk van de manier waarop u de notebookcomputer gebruikt.

Accu plaatsen of verwijderen



VOORZICHTIG: Wanneer u een accu verwijdert die de enige voedingsbron is, voorkomt u dat uw werk verloren gaat door eerst de Hibernation-stand te activeren of de notebookcomputer uit te schakelen.

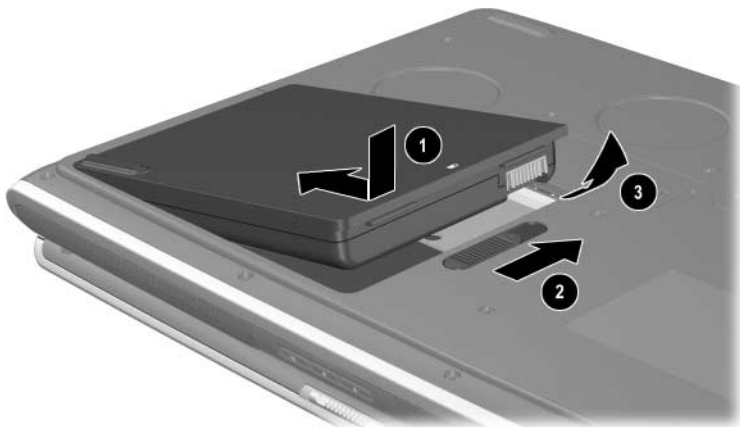
U plaatst of verwijdert als volgt een accu:

- Schakel de notebookcomputer uit of activeer de Hibernation-stand door kort op de aan/uit-knop te drukken.
 - U plaatst een accu door deze in de accuimte te schuiven totdat de accu op zijn plaats zit ❶.
 - U verwijdert een accu door de accuvergrendeling ❷ naar de achterkant van de notebookcomputer te schuiven en de vergrendeling vast te houden terwijl u de accu uit de accuimte trekt ❸.
-



VOORZICHTIG: Schakel de voeding pas weer in nadat het aan/uit/standby-lampje is uitgegaan. Dit lampje geeft aan dat de Hibernation-stand actief is.

- Schakel de notebookcomputer in of beëindig de Hibernation-stand door kort op de aan/uit-knop te drukken.



Accu plaatsen of verwijderen

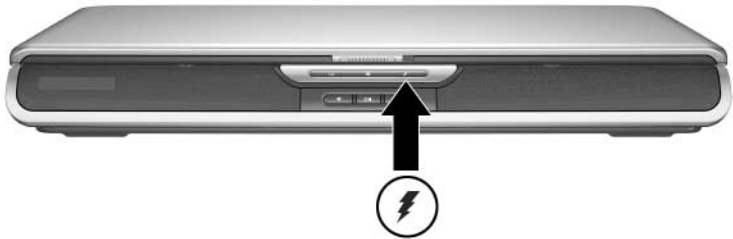


Accu plaatsen of verwijderen

Accu opladen

De accu wordt automatisch opgeladen wanneer de notebookcomputer via een netvoedingsadapter op een externe voedingsbron is aangesloten. Een accu wordt opgeladen ongeacht of de notebookcomputer in gebruik is of uit staat. Wanneer de notebookcomputer is uitgeschakeld, verloopt het opladen echter sneller. Wanneer de notebookcomputer in gebruik is, neemt het opladen meer tijd in beslag, afhankelijk van de systeemactiviteit.

Het acculampje op de notebookcomputer blijft branden terwijl de accu wordt opgeladen. Het lampje gaat uit wanneer de accu volledig is opgeladen.



Acculampje



Acculampje

Nauwkeurigheid van ladinginformatie verhogen

Wanneer u de accu oplaadt, neemt niet alleen de accuwerktijd toe, maar ook de nauwkeurigheid van de accumulator. Houd rekening met het volgende wanneer u de accu oplaadt:

- Laat de accu eerst volledig *ontladen* voordat u de accu oplaadt.
- Laad de accu *volledig* op. Zelfs voor een nieuwe accu kan onnauwkeurige ladinginformatie worden weergegeven als de accu niet volledig is opgeladen.
- Als de accu volledig wordt opgeladen en ontladen, hoeft de accu minder vaak te worden gekalibreerd.
- Als een accu in een notebookcomputer is geplaatst die langer dan een maand uitgeschakeld is geweest, moet de accu mogelijk worden gekalibreerd. Zie "[Accu kalibreren](#)" in dit hoofdstuk voor meer informatie.

Acculading weergeven

U geeft als volgt de resterende lading van de accu weer:

- » Selecteer Start > Configuratiescherm > Prestaties en onderhoud > Energiebeheer > Energiemeter.



Als het pictogram Energiemeter op de taakbalk is geplaatst, verandert de vorm van het pictogram, afhankelijk van de primaire voedingsbron (accu of netvoeding).

Toelichting op de weergaven van de acculading

Bij de meeste weergaven van de acculading wordt de accustatus aangegeven door middel van het percentage van de resterende lading en de resterende werktijd.

De resterende werktijd is de geschatte werktijd die resteert als de accu op het huidige niveau voeding blijft leveren. De accuwerktijd zal bijvoorbeeld afnemen als u een dvd afspeelt en toenemen als u het afspeel van een dvd stopt.

Pictogram Energiemeter op de taakbalk plaatsen

Open het venster Energiebeheer als u het pictogram Energiemeter op de taakbalk wilt plaatsen.

- » Selecteer het tabblad Geavanceerd en schakel het selectievakje Pictogram altijd in het systeemvak weergegeven in.



Als het pictogram Energiemeter op de taakbalk staat, verandert de vorm van het pictogram, afhankelijk van de primaire voedingsbron (accu of netvoeding).

Omgaan met een bijna lege accu

Het is belangrijk actie te ondernemen als de accu bijna leeg is of de acculading een kritiek niveau bereikt. In dit gedeelte worden de standaardaccu-instellingen beschreven en wordt aangegeven hoe u uw werk kunt beschermen als de accu bijna leeg is.

Bijna lege accu herkennen

Wanneer de accu de enige voedingsbron van de notebook-computer is en de accu nog slechts voor vijf procent vol is, is de accu van de notebookcomputer bijna leeg. Als deze situatie zich voordoet, knippert het acculampje en verschijnt een waarschuwingsbericht.

Met het hulpprogramma Energiebeheer kunt u definiëren wanneer u de accu als "bijna leeg" beschouwt, geluidswaarschuwingen instellen en andere standaardinstellingen voor de voeding wijzigen. Raadpleeg het hoofdstuk "Energiebeheer" in de *Handleiding voor de software* op de documentatie-cd *Documentation Library* voor meer informatie.

Kritiek niveau van de acculading herkennen

Als u geen actie onderneemt wanneer de accu bijna leeg is, bereikt de acculading uiteindelijk een kritieke status. Standaard wordt de acculading als kritiek bestempeld als er nog maar drie procent van de volledige acculading resteert.

Het acculampje blijft knipperen en:

- Als de Hibernation-voorziening is ingeschakeld (de standaardinstelling) en de notebookcomputer is ingeschakeld of in de standbystand staat, wordt de Hibernation-stand geactiveerd en wordt de inhoud van het systeemgeheugen opgeslagen op de vaste schijf. Niet-opgeslagen werk kan verloren gaan.
- Als de Hibernation-voorziening is uitgeschakeld en de notebookcomputer is ingeschakeld of in de standbystand staat, blijft de notebookcomputer kort in de standbystand staan en wordt de notebookcomputer vervolgens afgesloten. Het aan/uit/standby-lampje gaat uit en de inhoud van het systeemgeheugen kan niet worden opgeslagen op de vaste schijf.

Hibernation-instellingen verifiëren

De Hibernation-voorziening, die standaard is ingeschakeld, biedt een belangrijk beschermingsmechanisme voor wanneer de accu bijna leeg is. U kunt via het pictogram Energiemeter controleren of de Hibernation-voorziening is ingeschakeld. Of:

- » Selecteer Start > Configuratiescherm > Prestaties en onderhoud > Energiebeheer > Slaapstand. Controleer of het selectievakje Ondersteuning voor slaapstand inschakelen is ingeschakeld.

Maatregelen bij een laag niveau van de acculading



VOORZICHTIG: Als de acculading kritiek is en de Hibernation-stand is geactiveerd, schakelt u de voeding pas weer in nadat het aan/uit/standby-lampje is gaan branden. Dit lampje geeft aan dat de Hibernation-stand is geactiveerd.

- Wanneer voor de notebookcomputer een externe netvoedingsbron beschikbaar is, sluit u de netvoedingsadapter aan.
- Als er een opgeladen accu beschikbaar is, sluit u de notebookcomputer af of activeert u de Hibernation-stand. Plaats vervolgens een opgeladen accu en schakel de notebookcomputer weer in.
- Als er geen voedingsbron beschikbaar is, slaat u uw werk op. Activeer vervolgens de Hibernation-stand of sluit de notebookcomputer af.

Als het niet lukt om de Hibernation-stand te beëindigen wanneer de stroomvoorziening is hersteld, wordt u gevraagd of u de herstelgegevens wilt verwijderen en door wilt gaan met het opstarten van het systeem. Niet-opgeslagen gegevens gaan verloren.

Accu kalibreren

Wanneer is kalibreren noodzakelijk?

Zelfs als een accu intensief wordt gebruikt, is het niet altijd nodig om de accu vaker dan eens per maand te kalibreren. Het is niet nodig om een nieuwe accu te kalibreren voordat deze in gebruik wordt genomen. Controleer echter wel of de accu volledig is opgeladen, met name als de accu de enige voedingsbron is.

Kalibreer de accu in de volgende gevallen:

- wanneer de weergave van de accustatus niet nauwkeurig lijkt;
- wanneer u een duidelijke wijziging in de normale werktijd van de accu constateert;
- wanneer de accu één maand of langer niet is gebruikt.

Procedure voor het kalibreren van een accu

Als u een accu wilt kalibreren, is het noodzakelijk dat u de accu volledig oplaadt, volledig ontlaaft en vervolgens nogmaals volledig oplaadt.

Accu opladen

Laad de accu volledig op wanneer de notebookcomputer in gebruik is. U laadt de accu als volgt op:

1. Plaats de accu in de notebookcomputer.
2. Sluit de notebookcomputer via een netvoedingsadapter aan op een externe netvoedingsbron. (Het acculampje gaat branden.)

Het acculampje gaat uit wanneer de accu volledig is opgeladen.

Accu ontladen

Hibernation-voorziening uitschakelen

Schakel de Hibernation-voorziening tijdelijk uit als u de accu volledig wilt ontladen.

U schakelt de Hibernation-voorziening als volgt uit:

- » Selecteer het pictogram Energiemeter op de taakbalk of selecteer Energiebeheer > Slaapstand en schakel het selectievakje Ondersteuning voor slaapstand inschakelen uit.

Accu ontladen



VOORZICHTIG: Als u de notebookcomputer onbeheerd wilt achterlaten tijdens het ontladen, slaat u uw werk op voordat u de ontladingsprocedure start.

Nadat het acculampje is uitgegaan (om aan te geven dat de accu volledig is opgeladen), begint u met het ontladen van de accu.

Ga als volgt te werk om de accu volledig te ontladen:

1. Selecteer het pictogram Energiemeter op de taakbalk of selecteer Start > Configuratiescherm > Prestaties en onderhoud > Energiebeheer > Energiebeheerschema's.
2. Noteer de drie instellingen in de kolom Netvoeding of Netstroom en de drie instellingen in de kolom Accuvoeding of Accustroom, zodat u deze instellingen na de kalibratie weer kunt opgeven.
3. Selecteer de vervolgkeuzelijsten en stel alle zes opties in beide kolommen in op Nooit.
4. Klik op OK.

5. Koppel de notebookcomputer los van de externe voedingsbron, maar schakel de notebookcomputer *niet* uit.
6. Laat de notebookcomputer op accuvoeding werken totdat de accu volledig ontladen is. Het acculampje gaat knipperen wanneer de accu bijna leeg is. Wanneer de accu volledig is ontladen, gaat het aan/uit/standby-lampje uit en wordt de notebookcomputer afgesloten.

Accu opladen

1. Sluit de notebookcomputer aan op een externe voedingsbron en houd de notebookcomputer daarop aangesloten totdat de accu volledig opnieuw is opgeladen en het acculampje uitgaat.



U kunt de notebookcomputer gebruiken terwijl de accu wordt opgeladen. Het opladen verloopt echter sneller als de notebookcomputer is uitgeschakeld.

2. Selecteer het pictogram Energiemeter op de taakbalk of selecteer Start > Configuratiescherm > Prestaties en onderhoud > Energiebeheer > Energiebeheerschema's.
3. Voer de drie eerder genoteerde instellingen in voor de drie opties in de kolom Netvoeding of Netstroom en de drie opties in de kolom Accuvoeding of Accustroom.
4. Klik op OK.



VOORZICHTIG: Als u de Hibernation-voorziening weer wilt inschakelen na het kalibreren van de accu, selecteert u Start > Configuratiescherm > Prestaties en onderhoud > Energiebeheer > Slaapstand, en schakelt u het selectievakje Slaapstand inschakelen in.

Procedures en instellingen voor besparing van accuvoeding

Met behulp van de hierna aangegeven procedures en instellingen kunt u de werktijd van de accu verlengen.

Energie besparen terwijl u werkt

U kunt als volgt energie besparen terwijl u met de notebookcomputer werkt:

- Sluit de netvoedingsadapter aan, met name als u een cd-rom- of dvd-rom-drive of externe verbindingen gebruikt.
- Schakel draadloze verbindingen en LAN-verbindingen uit en sluit modemapplicaties af wanneer u deze niet gebruikt.
- Stel de automatische time-outinstellingen zodanig in dat zo veel mogelijk energie wordt bespaard.
- Koppel externe apparatuur die niet op een externe voedingsbron is aangesloten, los wanneer u die apparatuur niet gebruikt.
- Stop of verwijder PC Cards of digitale mediakaarten die u niet gebruikt.
- Door de helderheid van het scherm te verminderen met **Fn+F7**, bespaart u energie. Raadpleeg "[Hotkeyopdrachten](#)" in het hoofdstuk "Toetsenbord en touchpad" voor meer informatie over het gebruik van **Fn+F7**.
- Gebruik optionele luidsprekers met versterking in plaats van de geïntegreerde luidsprekers of gebruik de volumeknoppen om het systeemvolume snel te verhogen en te verlagen.
- Schakel een apparaat dat is aangesloten op de S-videoconnector uit.
- Activeer de standbystand of de Hibernation-stand of zet de notebookcomputer uit als u niet meer met de computer werkt.

- Selecteer een korte wachttijd (5 minuten of minder) voor de time-outperiode van de monitor. Als u instellingen voor de time-outperiode van de monitor wilt wijzigen, selecteert u Start > Configuratiescherm > Prestaties en onderhoud > Energiebeheer > Energiemeter. Selecteer een korte wachttijd in de vervolgkeuzelijst Beeldscherm uitschakelen en klik vervolgens op OK.

Raadpleeg het hoofdstuk "Energiebeheer" in de *Handleiding voor de software* op deze cd voor meer informatie over het gebruiken van de opties voor energiebeheer.

Accu's bewaren



VOORZICHTIG: Stel de accu niet gedurende langere tijd bloot aan hoge temperaturen, om beschadiging van de accu te voorkomen.

Als u de notebookcomputer langer dan twee weken niet gebruikt en u de computer gedurende die tijd loskoppelt van de netvoeding, haalt u de accu uit de computer en bergt u de accu op.

Bij hoge temperaturen zal een opgeslagen accu sneller ontladen. Bewaar de accu dus op een plaats die koel en droog is.

Kalibreer een accu die één maand of langer is opgeslagen voordat u deze in gebruik neemt. U weet dan zeker dat de notebookcomputer de juiste gegevens over de accu weergeeft.

Recycling van gebruikte accu's



WAARSCHUWING: Als u niet op de juiste manier omgaat met een accu, kan er brand ontstaan en kunt u brandwonden oplopen. Probeer niet een accu uit elkaar te halen, te pletten of te doorboren. Zorg ervoor dat u geen kortsluiting veroorzaakt tussen de contactpunten van een accu. Stel een accu niet bloot aan temperaturen boven 60 °C (140 °F) en laat een accu niet in aanraking komen met water of vuur.

Wanneer een accu niet meer kan worden gebruikt, mag deze niet worden gedeponeerd bij het normale huishoudelijke afval.

- Als u batterijen/accu's wilt inleveren voor hergebruik of op de juiste manier wilt vernietigen, kunt u in Europa gebruikmaken van het openbare inzamelingssysteem voor klein chemisch afval of de batterijen/accu's terugsturen naar HP of een geautoriseerde HP Business Partner.
- In andere regio's raadpleegt u het bij de notebookcomputer geleverde boekje *Worldwide Telephone Numbers* (Telefoonnummers voor wereldwijde ondersteuning) en neemt u contact op met een geautoriseerde Business Partner voor informatie over het wegdoen van accu's of batterijen.

Raadpleeg de handleiding *Informatie over veiligheid en voorschriften* op deze cd voor meer informatie over voorzorgsmaatregelen, verwijderingsvoorschriften en internationale kennisgevingen met betrekking tot accu's.

Meer informatie over voeding

Raadpleeg het hoofdstuk "Energiebeheer" in de *Handleiding voor de software* op deze cd voor meer informatie over het besparen van energie, het instellen van voedingsvoorkeuren en het gebruik van de standbystand en de Hibernation-voorziening.

Schijfeenheden

Terminologie met betrekking tot schijfeenheden

Vaste schijven zijn bedoeld voor de permanente opslag van gegevensbestanden en software, zoals systeembestanden, applicaties en stuurprogramma's. Een vaste schijf wordt ook wel een *vaste-schijfeenheid* genoemd.

Optionele schijfeenheden (niet bij alle modellen beschikbaar) zijn onder andere diskettedrives. Een diskettedrive wordt ook wel een *Floppy Disk Drive* of *FDD* genoemd. Schijfeenheden worden vaak gebruikt voor het opslaan en transporteren van gegevens.

Optische-schijfeenheden zijn bijvoorbeeld cd- en dvd-drives. Optische-schijfeenheden worden gebruikt voor het opslaan of transporteren van gegevens en voor het afspelen van muziek en films. Dvd-drives bieden meer opslagcapaciteit dan cd-drives.



Met dvd+rw/r-drives en gecombineerde dvd-/cd-rw-drives kan zowel naar beschrijfbare cd's als naar beschrijfbare dvd's worden geschreven.



Met een gecombineerde dvd/cd-rw-drive kan worden geschreven naar beschrijfbare cd's (cd-r en cd-rw) maar niet naar beschrijfbare dvd's (dvd+r, dvd+rw, dvd-r of dvd-rw).

Afhankelijk van het model, kan met de notebookcomputer worden gelezen van en worden geschreven naar optische-schijfeenheden, zoals in de volgende tabel wordt aangegeven.

Optische-schijfeenheid	Lezen	Schrijven
Cd-rom	Ja	Nee
Dvd-rom	Ja	Nee
Gecombineerde dvd-/cd-rw-drive	Ja	Ja, maar alleen naar cd's
Dvd+rw/r-drive en gecombineerde dvd-/cd-rw-drive	Ja	Ja

Optionele HP USB Digital Drives (niet bij alle modellen beschikbaar) zijn kleine drives voor SD-geheugenkaarten (Secure Digital) voor het opslaan en transporteren van bestanden, zoals digitale afbeeldingen, muziekbestanden, videobestanden of grote gegevensbestanden. Een digitale HP USB-drive kan worden aangesloten op een optionele digitale-schijfpositie of op een USB-poort. De kabel van de digitale HP USB-drive kan daarbij zijn in- of uitgeklaapt.

Een *diskette* of *schijf* die kan worden geplaatst in of verwijderd uit een schijfeenheid wordt een *schijfmedium* genoemd. In deze handleiding wordt de term *diskette* gebruikt voor een medium dat in een *diskettedrive* wordt gebruikt, en de term *schijf* voor een medium dat in een schijfeenheid met hoge capaciteit of een optische-schijfeenheid, zoals een cd-rom- of een dvd-rom-drive wordt gebruikt. Schijfmedia zijn onder andere diskettes, cd's en dvd's.

Onderhoud van schijfeenheden en schijfmedia

Schijfeenheden en schijfmedia zijn kwetsbare onderdelen van de notebookcomputer, die voorzichtig moeten worden behandeld. De volgende waarschuwingen gelden voor alle schijfeenheden. Waarschuwingen die betrekking hebben op specifieke procedures worden vermeld bij de desbetreffende procedures.

Onderhoud van schijfeenheden



VOORZICHTIG: Ga als volgt te werk om verlies van uw werk en schade aan de notebookcomputer of een schijfeenheid te voorkomen:

- Verwijder nooit de interne vaste schijf, behalve als de schijf moet worden gerepareerd of vervangen.
 - Verwijder nooit een digitale drive terwijl die in gebruik is.
 - Elektrostatische ontlading kan elektronische onderdelen beschadigen. Houd u aan de volgende twee richtlijnen om schade aan de notebookcomputer of een schijfeenheid door ontlading van statische elektriciteit te voorkomen: (1) Ontlaad statische elektriciteit door een geaard metalen object aan te raken voordat u een schijfeenheid hanteert, en (2) raak de connectoren op een schijfeenheid niet aan. Raadpleeg het gedeelte "Elektrostatische ontlading" in de handleiding *Veiligheid en kennisgevingen* op de documentatie-cd *Documentation Library* voor meer informatie over het voorkomen van schade door ontlading van statische elektriciteit.
 - Als u te veel kracht gebruikt, kunnen de connectoren van de schijfeenheid beschadigd raken. Zorg ervoor dat u bij het plaatsen van een schijfeenheid niet meer kracht gebruikt dan nodig is om de schijfeenheid vast te zetten.
 - Wees voorzichtig met een schijfeenheid. Laat deze niet vallen.
 - Stel een vaste schijf of diskette niet bloot aan apparatuur met magnetische velden. Voorbeelden van producten met magnetische velden zijn producten voor het wisselen van video- en audiotapes, monitoren en luidsprekers. Voorbeelden van beveiligingsapparatuur met magnetische velden zijn detectiepoortjes op vliegelden en detectorstaven. In de beveiligingsapparatuur waarmee de handbagage wordt gescand (meestal op een lopende band) worden röntgenstralen gebruikt in plaats van magnetische velden. Deze beveiligingsapparatuur brengt geen schade toe aan vaste schijven of diskettes.
 - Spuit geen reinigingsmiddelen op schijfeenheden.
 - Stel schijfeenheden niet bloot aan vloeistoffen of extreme temperaturen.
 - Als u een schijfeenheid per post wilt verzenden, gebruikt u een verpakking die de schijfeenheid beschermt tegen schokken, trillingen, extreme temperaturen en vocht. Vermeld op de verpakking dat het om een breekbaar voorwerp gaat.
-

Onderhoud van schijfmedia



VOORZICHTIG: Neem de volgende richtlijnen in acht om beschadiging van media te voorkomen:

- Open het metalen beschermerschuijfe van een diskette niet en raak de schijf in de diskettebehuizing niet aan.
 - Stel een diskette niet bloot aan een sterk magnetisch veld, zoals bij detectiepoortjes en draagbare detectorstaven.
 - Reinig een cd of dvd alleen met een schijfreinigingsset. Dergelijke sets zijn verkrijgbaar bij de meeste elektronikawinkels.
-

Schijfmedia gebruiken

Standbystand en Hibernation-stand niet activeren



VOORZICHTIG: Als de standbystand of de Hibernation-stand wordt geactiveerd terwijl in de optische-schijfeenheid een medium wordt afgespeeld, kan de weergave worden gestopt of kan de kwaliteit van de weergave afnemen.

Schakel alle media uit voordat u de standbystand of de Hibernation-stand activeert. Als de standbystand of de Hibernation-stand per ongeluk wordt geactiveerd wanneer een optische-schijfeenheid in gebruik is, wordt mogelijk een waarschuwing weergegeven: "Putting the computer into Hibernation or Standby might stop the playback. Do you want to continue?" (Als de Hibernation-stand of de standbystand wordt geactiveerd, kan het afspelen worden gestopt. Wilt u doorgaan?) Selecteer No (Nee).

Beëindig de Hibernation-stand of de standbystand door kort op de aan/uit-knop te drukken. Het afspelen van de audio en video kan doorgaan, maar het is ook mogelijk dat u de media opnieuw moet starten.

Raadpleeg het hoofdstuk "Energiebeheer" in de *Handleiding voor de software* op deze cd voor meer informatie over de standbystand en de Hibernation-voorziening.

Media-inhoud weergeven

De voorziening AutoPlay voor automatisch afspelen, ook wel *Autorun* genoemd, is een voorziening van het besturingssysteem. Met AutoPlay wordt de inhoud van de media weergegeven op het scherm wanneer u een cd of dvd in een optische-schijfeenheid plaatst en de lade sluit.

AutoPlay is standaard ingeschakeld, maar kan worden uitgeschakeld.

Voorkeuren voor AutoPlay instellen

U kunt AutoPlay inschakelen of uitschakelen in het besturingssysteem:

1. Selecteer Start > Deze computer.
2. Klik met de rechtermuisknop op de optische-schijfeenheid.
3. Selecteer Eigenschappen > Automatisch afspelen en volg de instructies op het scherm.

AutoPlay annuleren voor een audio-cd

Als u een audio-cd niet wilt starten wanneer AutoPlay is ingeschakeld, drukt u op de **Shift**-toets terwijl u de cd plaatst.

Inhoud van een cd of dvd weergeven

Als AutoPlay is uitgeschakeld en de inhoud van een cd of dvd niet wordt weergegeven wanneer u de schijf plaatst, kunt u de inhoud handmatig weergeven:

1. Selecteer Start > Uitvoeren en typ:
X:
(waar X de schijfeenheid met de cd of dvd is)
2. Druk op **Enter**.



Een schijfaanduiding is een letter waarmee een schijfeenheid wordt geïdentificeerd in de notebookcomputer. Als u de schijfaanduiding van alle schijfeenheden in het systeem wilt zien, selecteert u Start > Deze computer.

Schijfeenheid aan het systeem toevoegen

De interne vaste schijf en de optische-schijfeenheid zijn standaardvoorzieningen van de notebookcomputer. Het type optische-schijfeenheid varieert per model notebookcomputer. De capaciteit van de vaste schijf kan ook worden uitgebreid door middel van een Microdrive-PC Card of een externe vaste schijf.

Sommige notebookmodellen zijn uitgerust met een optionele diskette-drive of een optionele digitale HP USB-drive. De digitale HP USB-drive kan worden aangesloten op een van de USB-connectoren of op de optionele digitale-schijfpositie.

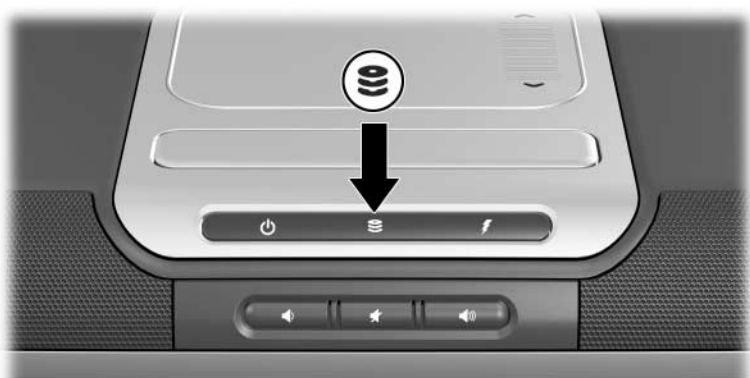
Aan het systeem kan ook een optionele diskette-drive worden toegevoegd door de diskette-drive aan te sluiten op een van de USB-connectoren of op de 1394-connector.

Raadpleeg hoofdstuk 6, "[Externe apparatuur aansluiten](#)", voor meer informatie over het aansluiten van externe apparaten.

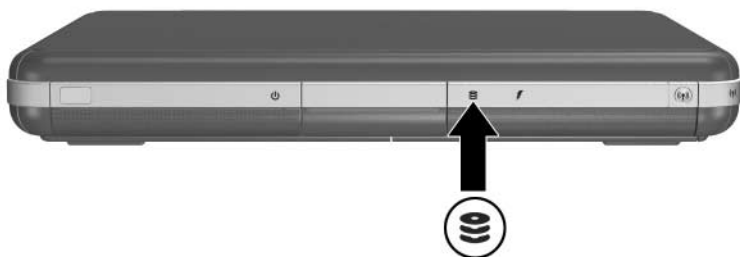
Raadpleeg hoofdstuk 8, "[Hardware-upgrades](#)", voor meer informatie over PC Cards.

Lampje van IDE-schijfeenheid

Het lampje van de IDE-schijfeenheid (Integrated Drive Electronics) gaat branden wanneer wordt geschreven naar of gelezen van de interne schijfeenheid of een optische schijfeenheid. Het lampje wordt ook wel het lampje van de vaste schijf/optische-schijfeenheid genoemd.



Lampje van de IDE-schijf



Lampje van de IDE-schijf

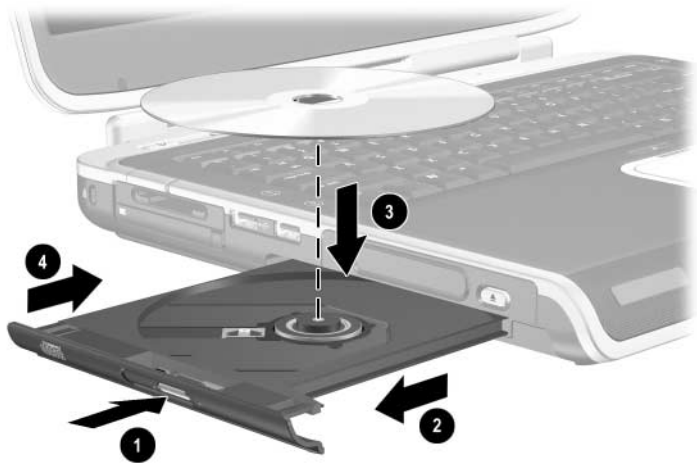
Schijfmedia plaatsen en verwijderen



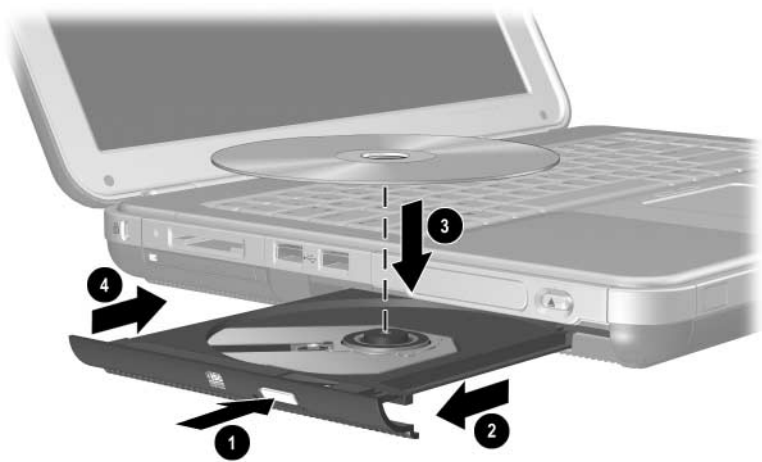
VOORZICHTIG: Stop de cd of dvd en sluit mediasoftware af voordat u een optische-schijfeenheid plaatst of verwijdert, om vervorming tijdens het afspelen of schade aan optische media te voorkomen.

Cd of dvd plaatsen

1. Zet de notebookcomputer aan.
2. Druk op de ejectknop ❶ op het voorpaneel om de lade te ontgrendelen en trek de lade volledig uit ❷.
3. Houd een cd of een aan één kant afspeelbare dvd boven de as van de lade ❸, met het label naar boven.
4. Druk voorzichtig op de schijf vlakbij het gat totdat de schijf op de juiste plaats vastklikt. Als de lade niet volledig is uitgetrokken, kantelt u de schijf zodat deze over de as van de lade past en drukt u de schijf naar beneden. Houd de schijf aan de randen vast en zorg dat u het oppervlak niet aanraakt.
5. Sluit de lade ❹.



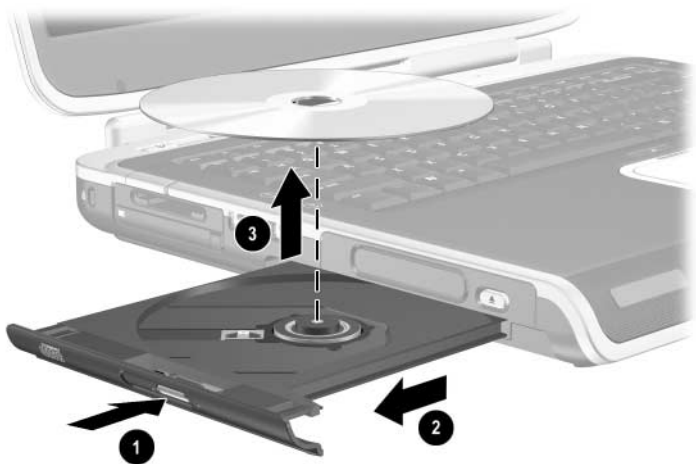
Cd of dvd in een optische-schijfeenheid plaatsen



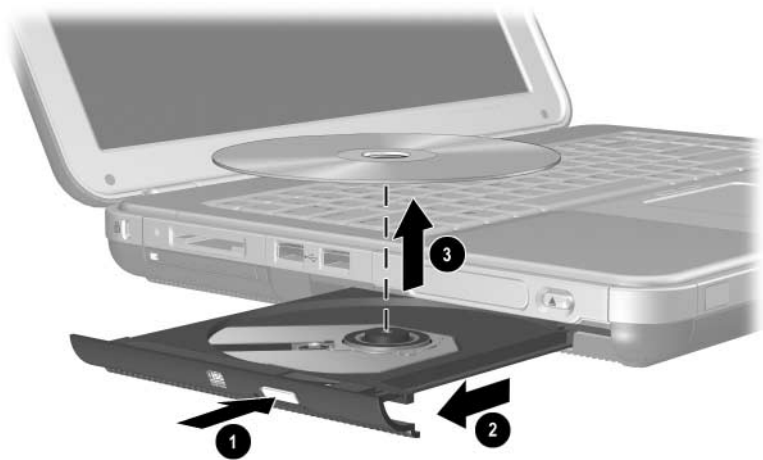
Cd of dvd in een optische-schijfeenheid plaatsen

Cd of dvd verwijderen (met voeding)

1. Zet de notebookcomputer aan.
2. Druk op de ejectknop ❶ op het voorpaneel om de lade te ontgrendelen en trek de lade volledig uit ❷.
3. Verwijder de schijf uit de lade ❸ door voorzichtig op de as te drukken terwijl u de schijf aan de randen optilt. Als de lade niet volledig is uitgetrokken, kantelt u de schijf terwijl u de schijf verwijdert. Houd de schijf aan de randen vast en zorg dat u het oppervlak niet aanraakt.
4. Sluit de lade.
5. Plaats de schijf in het bijbehorende doosje.



Cd of dvd uit een optische-schijfeenheid verwijderen als er voeding beschikbaar is

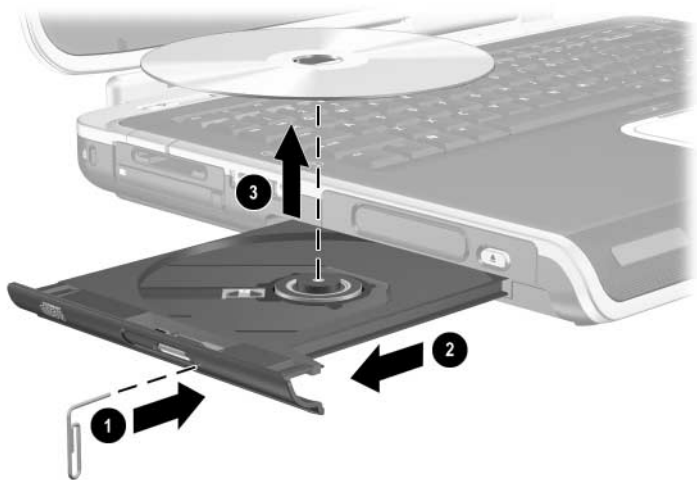


Cd of dvd uit een optische-schijfeenheid verwijderen als er voeding beschikbaar is

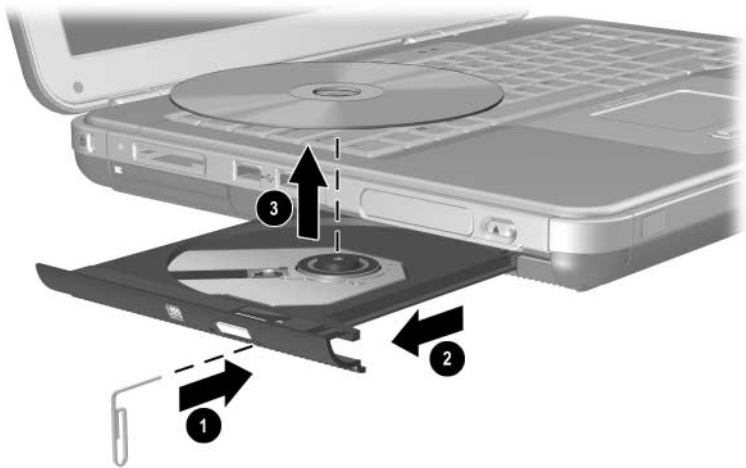
Cd of dvd verwijderen (zonder voeding)

Als de notebookcomputer is uitgeschakeld of als er geen voeding beschikbaar is, werkt de ejectknop op de drive niet. U kunt als volgt een schijf uit een optische-schijfeenheid verwijderen zonder de ejectknop te gebruiken:

1. Steek het uiteinde van een paperclip in de ontgrendeling ❶ in het voorpaneel van de drive.
2. Druk zachtjes op de paperclip totdat de lade wordt ontgrendeld en trek deze vervolgens volledig uit ❷.
3. Verwijder de schijf uit de lade ❸. Als de lade niet volledig is uitgetrokken, kantelt u de schijf bij het verwijderen. Houd de schijf aan de randen vast en zorg dat u het oppervlak niet aanraakt.
4. Sluit de lade.
5. Plaats de schijf in het bijbehorende doosje.



Cd of dvd uit een optische-schijfeenheid verwijderen als er geen voeding beschikbaar is



Cd of dvd uit een optische-schijfeenheid verwijderen als er geen voeding beschikbaar is

Diskette plaatsen (bij bepaalde modellen)

U plaatst een diskette in een diskettedrive door de diskette met het label naar boven voorzichtig in de diskettedrive te schuiven totdat de diskette vastklikt.

De ejectknop komt naar buiten wanneer de diskette op de juiste wijze is geplaatst.



Ejectknop op een diskettedrive



Ejectknop op een diskettedrive

Diskette verwijderen (bij bepaalde modellen)

U verwijdert een diskette als volgt uit een diskettedrive:

1. Druk op de ejectknop op de drive om de diskette uit te werpen.
2. Schuif de diskette uit de diskettedrive.
3. Plaats de diskette in het bijbehorende doosje.

Optionele digitale HP USB-drive installeren (bij bepaalde modellen)

Optionele digitale HP USB-drives zijn kleine drives van zakformaat voor SD-geheugenkaarten (Secure Digital) voor het opslaan en transporteren van bestanden, zoals digitale afbeeldingen, muziekbestanden, videobestanden of grote gegevensbestanden. Een digitale HP USB-drive kan worden aangesloten op de optionele digitale-schijfpositie of op de USB-poort.

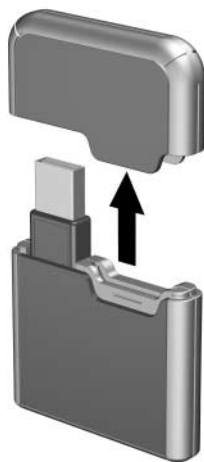
Een SD-geheugenkaart moet worden geïnstalleerd in de digitale HP USB-drive voordat de digitale drive in de notebookcomputer kan worden geïnstalleerd. Sommige notebookmodellen hebben een SD-geheugenkaart. SD-geheugenkaarten zijn verkrijgbaar bij computer- en elektronikawinkels.



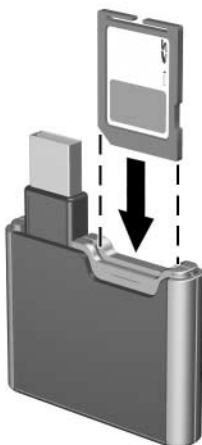
Optionele SD-geheugenkaart plaatsen

U plaatst als volgt een SD-geheugenkaart in de digitale drive:

1. Verwijder het bovenste gedeelte van de digitale drive.



2. Plaats een SD-geheugenkaart in het SD-slot van de digitale drive.

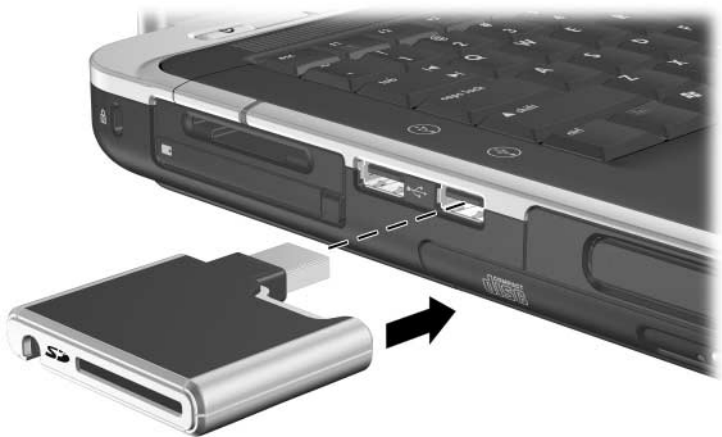


Optionele digitale drive aansluiten op de USB-poort

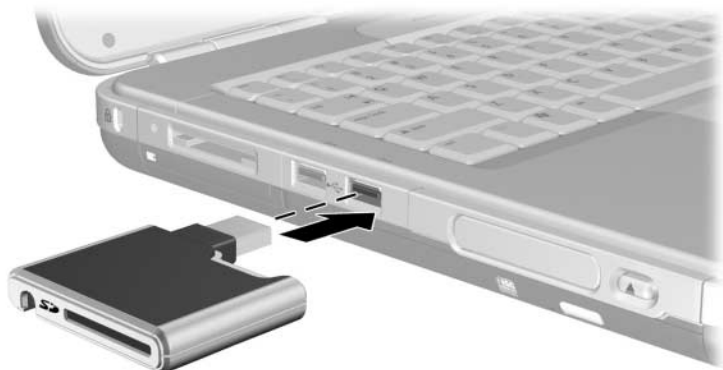
De optionele digitale drive kan worden aangesloten op de USB-poort terwijl de USB-kabel is in- of uitgeklapt.

U sluit de digitale drive als volgt aan terwijl de USB-kabel is ingeklapt:

1. Zorg ervoor dat er een SD-geheugenkaart in de digitale drive is geplaatst.
2. Sluit de USB-connector van de digitale drive aan op de USB-poort van de notebookcomputer.



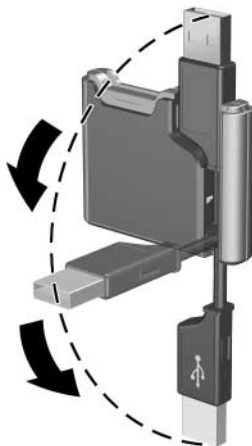
Digitale drive aansluiten op de USB-poort



Digitale drive aansluiten op de USB-poort

U sluit de optionele digitale drive als volgt aan met een uitgeklapte USB-kabel:

1. Kantel de USB-connector naar de onderkant van de drive, totdat de kabel helemaal is uitgeklapt.



USB-kabel uitklappen

2. Sluit de connector van de USB-kabel aan op de USB-poort van de notebookcomputer.



Uitgeklapte USB-kabel aansluiten op de USB-poort



Uitgeklapte USB-kabel aansluiten op de USB-poort

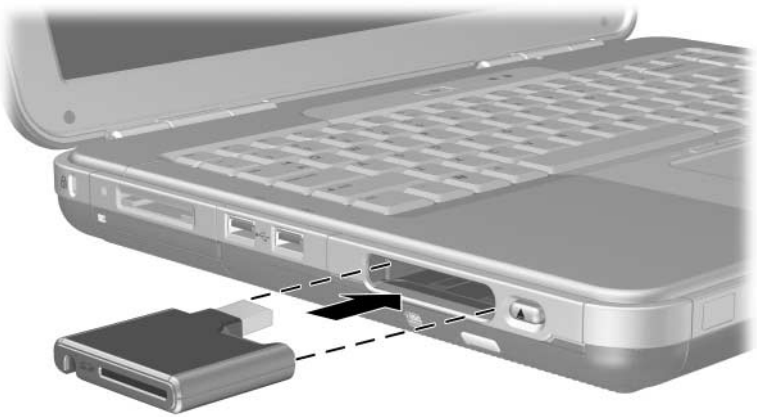
Optionele digitale drive in een optionele digitale-schijfpositie plaatsen

U plaats als volgt een optionele digitale drive in een optionele digitale-schijfpositie:

1. Zorg dat een SD-geheugenkaart in de digitale drive is geplaatst.
2. Plaats de digitale drive voorzichtig, met het label naar boven, in de schijfpositie totdat de drive op zijn plaats vastklikt.



Digitale drive in de digitale-schijfpositie plaatsen

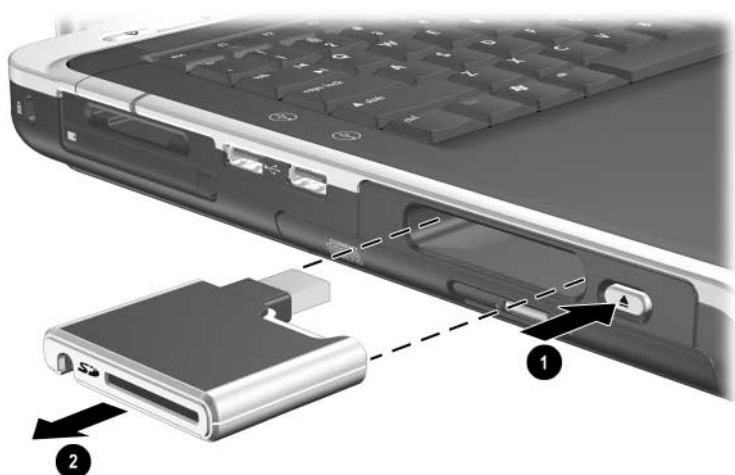


Digitale drive in de digitale-schijfpositie plaatsen

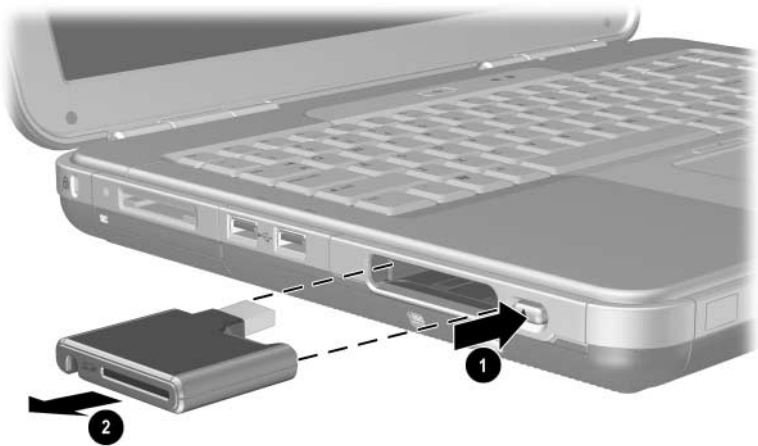
Optionele digitale drive uit een optionele digitale-schijfpositie verwijderen

U verwijdert als volgt een optionele digitale drive uit de optionele digitale-schijfpositie:

1. Druk op de ontgrendelknop voor de digitale drive ❶ om de digitale drive uit te werpen.
2. Verwijder de digitale drive uit de schijfpositie ❷.



Digitale drive uit de digitale-schijfpositie verwijderen



Digitale drive uit de digitale-schijfpositie verwijderen

Meer informatie over software voor optionele schijfeenheden

De software die u nodig heeft om cd's en dvd's af te spelen, is al op de notebookcomputer aanwezig. Raadpleeg het hoofdstuk "Multimedia" in de *Handleiding voor de software* op deze cd voor meer informatie.

Volume aanpassen

Het volume kan worden aangepast met de volumeknoppen op de notebookcomputer of via de software voor de volumeregeling. Het volume kan ook binnen bepaalde applicaties worden aangepast.

Volumeknoppen gebruiken

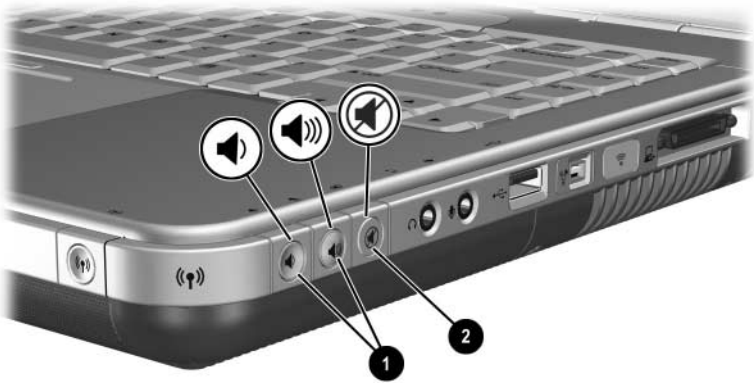
U past het volume als volgt aan met de volumeknoppen:

- Als u het geluid zachter wilt zetten, drukt u op de linkervolumeknop ❶.
- Als u het geluid harder wilt zetten, drukt u op de rechtervolumeknop ❶.
- Als u het geluid wilt uitschakelen of weer wilt inschakelen, drukt u op de middelste volumeknop ❷.



Volumeknoppen

- Als u het geluid zachter wilt zetten, drukt u op de linkervolumeknop ❶.
- Als u het geluid harder wilt zetten, drukt u op de middelste volumeknop ❶.
- Als u het geluid wilt uitschakelen of weer wilt inschakelen, drukt u op de rechtervolumeknop ❷.



Volumeknoppen

Pictogram voor volumeregeling gebruiken

Als u het pictogram voor volumeregeling op de taakbalk wilt plaatsen, selecteert u Start > Configuratiescherm > Geluiden, spraak en audioapparaten > Volume. Schakel het selectievakje Pictogram voor het volume in het systeemvak plaatsen in.

Selecteer het pictogram als u het volume wilt aanpassen. Als u het volume wilt verhogen of verlagen, sleept u de schuifregelaar omhoog of omlaag. Als u het geluid wilt uitschakelen of weer wilt inschakelen, schakelt u het selectievakje Dempen in of uit.



Als u een pictogram dat u op de taakbalk heeft geplaatst, niet ziet, is het mogelijk dat dit is verborgen. Selecteer de pijl of de brede verticale balk op de taakbalk en vouw het item uit om de pictogrammen weer te geven.

Geïntegreerde luidsprekers gebruiken

Via de geïntegreerde luidsprekers wordt stereogeluid afgespeeld van applicaties, het besturingssysteem, spelletjes, schijfmedia, Internet en andere bronnen.



Als een extern apparaat, zoals een headset, wordt aangesloten op de audio-uitgang (ook wel *lijnuitgang* genoemd), worden de geïntegreerde luidsprekers uitgeschakeld.



Geïntegreerde luidsprekers



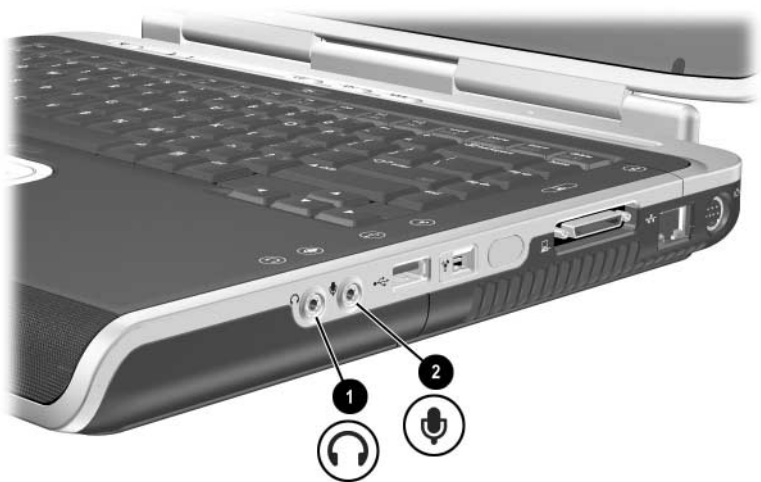
Geïntegreerde luidsprekers

Audioapparatuur aansluiten

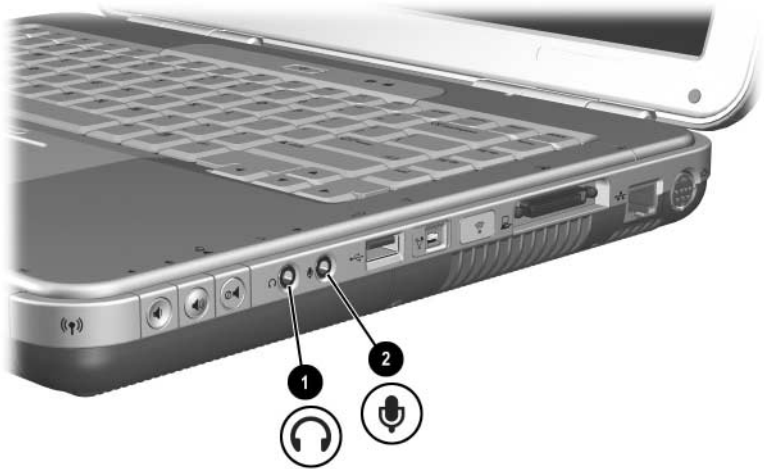
Audioconnectoren

De notebookcomputer heeft twee audioconnectoren:

- Op de audio-uitgang ❶ (ook wel de *lijnuitgang* genoemd) kunt u een headset, hoofdtelefoon of externe stereoluidsprekers aansluiten. Op de audio-uitgang kunt u ook de audiofuncties van een audio/video-apparaat, zoals een televisie of videorecorder, aansluiten.
- Op de microfooningang ❷ kunt u een *externe* mono- of stereomicrofoon aansluiten.



Audioconnectoren



Audioconnectoren

Microfoonconnector gebruiken

De notebookcomputer is voorzien van een stereomicrofoonconnector. Als u geluidsopnamesoftware en een externe stereomicrofoon gebruikt, kunt u stereo-opnamen maken (op twee kanalen) en opnamen in stereo weergeven. Als u geluidsopnamesoftware en een externe monomicrofoon gebruikt, kunt u alleen mono-opnamen maken (op één kanaal) en opnamen in stereo weergeven. Het geluid zal in dat geval op zowel het linker- als het rechterkanaal hetzelfde zijn.

Gebruik een microfoon met een 3,5-mm connector wanneer u een microfoon op de microfoonconnector aansluit.

Audio-uitgang gebruiken



WAARSCHUWING: Zet het volume laag voordat u de hoofdtelefoon of headset opzet. Zo beperkt u het risico van gehoorbeschadiging.



VOORZICHTIG: Sluit een monoconnector niet aan op de audio-uitgang, om mogelijke schade aan externe apparatuur te voorkomen.

Let op het volgende als u apparatuur op de audio-uitgang aansluit:

- Gebruik alleen 3,5-mm stereoconnectoren.
 - Gebruik 24- tot 32-ohm hoofdtelefoons voor een optimale geluidskwaliteit.
-



Wanneer een extern audioapparaat op de audio-uitgang wordt aangesloten, worden de geïntegreerde luidsprekers uitgeschakeld.

S-videoapparatuur aansluiten

Audio aansluiten

De S-video-uitgang biedt alleen ondersteuning voor videosignalen.

Als u een systeem configureert waarbij audio- en videovoorzieningen worden gecombineerd (bijvoorbeeld om een dvd-film vanaf de notebookcomputer af te spelen op een televisiescherm), heeft u een standaard 3,5-mm audiokabel nodig. Een dergelijke kabel is verkrijgbaar bij de meeste computer- en elektronica-zaken.

Sluit het stereo-uiteinde van de audiokabel aan op de audio-uitgang van de notebookcomputer. Sluit het andere uiteinde van de kabel aan op de audio-*ingang* van het externe apparaat.

Video aansluiten

Als u videosignalen wilt verzenden via de S-video-uitgang, heeft u een standaardkabel voor S-video nodig. Deze kunt u aanschaffen bij de meeste zaken waar computerapparatuur of elektronica wordt verkocht.

Sluit een van de uiteinden van de S-videokabel aan op de S-video-uitgang van de notebookcomputer. Sluit het andere uiteinde van de kabel aan op de S-video-*ingang* (niet de video-uitgang) van het externe apparaat.



S-video-uitgang



S-video-uitgang

Videoapparatuur in- en uitschakelen

Wanneer S-videoapparatuur is ingeschakeld, wordt een beeld weergegeven. Wanneer de apparatuur is uitgeschakeld, wordt geen beeld weergegeven.

U kunt videoapparatuur met een van de volgende methoden inschakelen:

- Start de notebookcomputer (opnieuw) op.
- Open het tabblad ATI Displays (ATI-beeldschermen):
 1. Selecteer Start > Configuratiescherm > Vormgeving en thema's > Beeldscherm > Instellingen.
 2. Selecteer de knop Geavanceerd.
 3. Selecteer het tabblad ATI Displays (ATI-beeldschermen) en klik op TV Power (Tv inschakelen).



Schakel het apparaat uit voordat u het apparaat loskoppelt van het systeem, om voeding te besparen.

Kleurentelevisiestandaard wijzigen

Kleurentelevisiestandaarden bepalen hoe televisievideosignalen worden verzonden en ontvangen. Er kunnen alleen signalen tussen de notebookcomputer en een televisie worden uitgewisseld wanneer de notebookcomputer en de televisie gebruikmaken van dezelfde kleurentelevisiestandaard.

De NTSC-standaard wordt veel gebruikt in de Verenigde Staten, Canada, Japan en Zuid-Korea. De PAL-standaard wordt veel gebruikt in Europa, China, Rusland en Afrika. De PAL-M-standaard wordt veel gebruikt in Brazilië. Andere landen in Zuid- en Midden-Amerika gebruiken mogelijk NTSC, PAL of PAL-M.

Op de meeste notebookcomputers is de landspecifieke standaard in de fabriek ingesteld. U kunt deze instelling echter op elke notebookcomputer wijzigen.

U wijzigt de kleurentelevisiestandaard als volgt:

1. Selecteer Start > Configuratiescherm > Vormgeving en thema's > Beeldscherm > Instellingen. Klik op de knop Geavanceerd en selecteer vervolgens het tabblad ATI Displays (ATI-beeldschermen).
2. Klik op TV (Tv) en selecteer vervolgens het tabblad Format (Standaard).
3. Selecteer een televisiestandaard op naam of op land/regio:
 - a. Als u een standaard op naam wilt selecteren, kiest u Format (Standaard), selecteert u een standaard in de lijst en klikt u op OK.
 - b. Als u de gangbare standaard voor een regio of land wilt selecteren, kiest u Country/Region (Land/regio), selecteert u een locatie in de lijst en klikt u op OK.
4. Start de notebookcomputer opnieuw als dat wordt gevraagd.

Externe apparatuur aansluiten

Standaardapparaat aansluiten

Op de uitgangen, connectoren en poorten die in deze handleiding worden beschreven, kan externe standaardapparatuur worden aangesloten.

- Raadpleeg de documentatie bij het apparaat voor informatie over welke uitgang, connector of poort moet worden gebruikt.
- Raadpleeg de documentatie bij het apparaat, de Help-bestanden bij het besturingssysteem of de website van de fabrikant van het apparaat voor informatie over het installeren of laden van software, zoals stuurprogramma's die voor het apparaat vereist zijn.

U sluit als volgt een extern standaardapparaat op de notebookcomputer aan:

1. Zorg ervoor dat het apparaat is uitgeschakeld als u een apparaat met eigen voeding aansluit.
2. Sluit het apparaat aan op de juiste connector van de notebookcomputer.
3. Als u een apparaat met eigen voeding aansluit, steekt u het netsnoer van het apparaat in een geaard stopcontact.
4. Schakel het apparaat in.



Als een monitor of andere weergave-eenheid geen beeld geeft, terwijl de eenheid wel op de juiste wijze is aangesloten, kunt u met de hotkey **Fn+F4** proberen het beeld naar het nieuwe apparaat over te schakelen.

Wanneer u een extern standaardapparaat wilt loskoppelen van de notebookcomputer, schakelt u het apparaat uit (als het een apparaat met eigen voeding is) en koppelt u het apparaat los van de notebookcomputer.

USB-apparaat aansluiten

USB (Universal Serial Bus) is een hardwarematige interface waarmee externe apparaten, zoals een USB-toetsenbord, -muis, -schijfeenheid, -printer, -scanner of -hub, op de notebookcomputer kunnen worden aangesloten. Een hub is een verbindingsapparaat met of zonder eigen voeding.

Optionele USB-hubs kunnen worden aangesloten op de USB-connector van de notebookcomputer, op een optionele HP uitbreidingseenheid voor de notebookcomputer of op andere USB-apparaten. Hubs kunnen diverse USB-apparaten ondersteunen.

- Hubs met eigen voeding moeten worden aangesloten op een externe voedingsbron.
- Hubs zonder eigen voeding moeten worden aangesloten op een USB-connector van de notebookcomputer of op een poort van een hub die wel eigen voeding heeft.

Op de USB-connectoren kunnen USB 2.0-apparaten en oudere USB-apparaten worden aangesloten.

Voor bepaalde USB-apparatuur is extra ondersteunende software nodig. Deze wordt meestal bij het apparaat meegeleverd. Raadpleeg de documentatie bij het apparaat voor meer informatie en instructies voor de installatie van software.



Twee USB-connectoren aan de linkerkant en één USB-connector aan de rechterkant



Twee USB-connectoren aan de linkerkant en één USB-connector aan de rechterkant

USB-apparaat gebruiken

USB-apparaten functioneren in het systeem op dezelfde wijze als vergelijkbare niet-USB-apparaten, met één uitzondering: USB-apparaten functioneren standaard alleen als een besturingssysteem is geladen dat ondersteuning biedt voor USB. Windows XP Home en Windows XP Professional ondersteunen USB.

Als u tijdens het opstarten (voordat Windows wordt geladen) of in een niet-Windows-applicatie of -hulpprogramma gebruik wilt maken van een USB-apparaat, zoals een USB-toetsenbord of USB-hub, dat is aangesloten op een USB-connector van de notebookcomputer, schakelt u USB-ondersteuning voor oudere systemen in.

Verbinden met een infraroodapparaat (bij bepaalde modellen)

Sommige notebookmodellen voldoen aan IrDA en kunnen communiceren met een ander infraroodapparaat dat ook aan IrDA voldoet. De standaardsnelheid van IrDA-verbindingen is 4 Mbps (megabit per seconde).

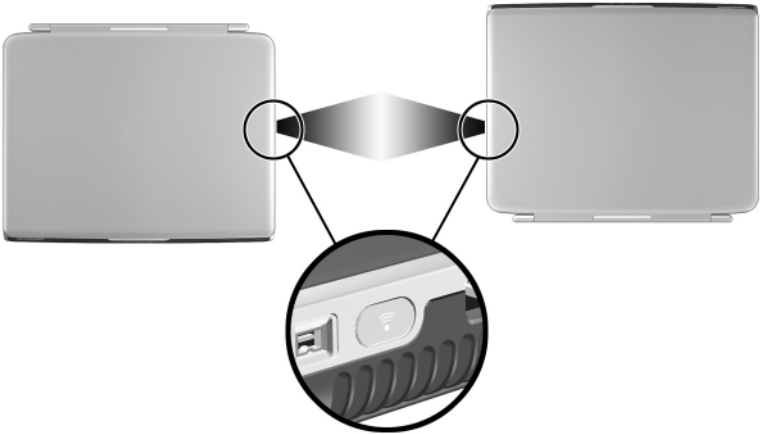
De infraroodpoort ondersteunt zowel verbindingen met lage snelheden (maximaal 115 Kbps) als verbindingen met hoge snelheden (tot 4 Mbps).

De infraroodprestaties kunnen worden beïnvloed door:

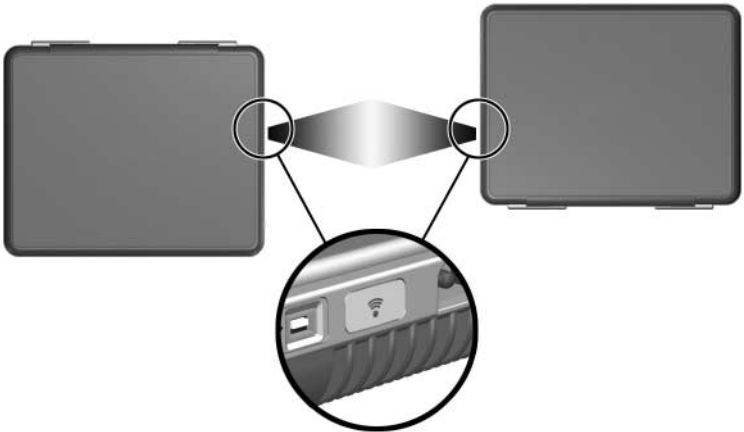
- de prestaties van het infraroodrandapparaat
- de afstand en hoek tussen de infraroodapparatuur
- de gebruikte applicaties
- storing of een obstakel tussen de apparaten



Infraroodsignalen worden verzonden via een onzichtbare straal infrarood licht. Tussen de infraroodapparaten mogen zich geen objecten bevinden die de straal blokkeren.



Verbinden met een infraroodapparaat




Verbinden met een infraroodapparaat

Infraroodtransmissie voorbereiden

Raadpleeg de Help-bestanden van het besturingssysteem voor informatie over het gebruik van infraroodsoftware.

U stelt als volgt infraroodapparaten in voor een optimale transmissie:

- Zorg dat de infraroodpoorten van beide apparaten gereed zijn voor de transmissie.
 -  De infraroodpoort van de notebookcomputer is volledig ingeschakeld wanneer de notebookcomputer aan staat.
- Plaats de apparaten met de infraroodpoorten naar elkaar gericht niet meer dan ongeveer één meter uit elkaar.
- Plaats de apparaten met de poorten recht op elkaar gericht. Omdat de maximale vanghoek 30 graden is, mag elke poort zich niet meer dan 15 graden uit het midden bevinden.
- Bescherm de poorten tegen direct zonlicht, knipperende gloeilampen en tl-licht.
- Zorg dat de signalen van een afstandsbediening of een ander draadloos apparaat (zoals een mobiele telefoon, hoofdtelefoon of audioapparaat) niet op de poorten zijn gericht.
- Verplaats de apparaten niet tijdens de transmissie en zorg dat de straal niet wordt onderbroken door beweging of objecten.

Standbystand niet activeren tijdens infraroodtransmissie

Als de notebookcomputer in de standbystand staat, is infraroodtransmissie niet mogelijk.

Als de standbystand wordt geactiveerd *tijdens* een infraroodtransmissie, wordt de transmissie beëindigd. Als u de standbystand wilt beëindigen, drukt u kort op de aan/uit-knop. Wanneer de standbystand van de notebookcomputer wordt beëindigd, is het mogelijk dat de transmissie wordt hervat. Als de transmissie niet wordt hervat, start u de notebookcomputer opnieuw.

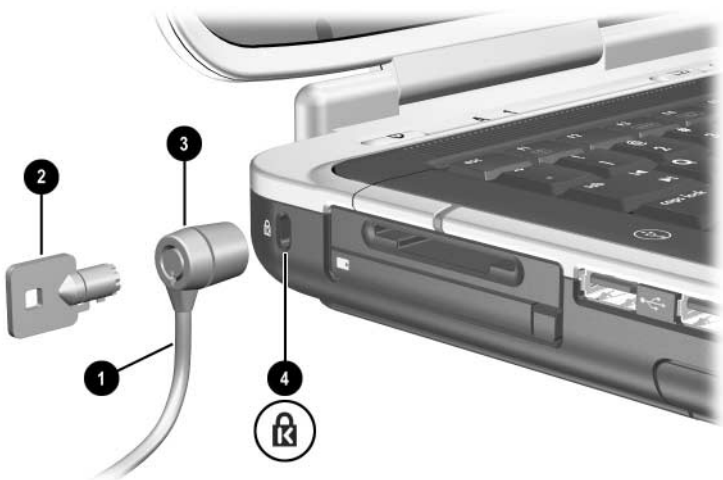
Optioneel kabelslot aansluiten



Van beveiligingsvoorzieningen moet op de eerste plaats een ontmoedigingseffect uitgaan. Dergelijke voorzieningen kunnen misbruik of diefstal van het product echter niet voorkomen.

U brengt als volgt een kabelslot aan:

1. Leg de beveiligingskabel **1** om een stevig verankerd voorwerp heen.
2. Steek de sleutel **2** in het kabelslot **3**.
3. Steek het kabelslot (terwijl de sleutel in het slot zit) in de uitsparing voor de beveiligingskabel **4** op de notebookcomputer.
4. Draai de sleutel naar links en haal de sleutel uit het slot.



Beveiligingsslot aanbrenen



Beveiligingsslot aanbrengen

Raadpleeg het hoofdstuk "Beveiliging" in de *Handleiding voor de software* op deze cd voor meer informatie over andere beveiligingsvoorzieningen van de notebookcomputer.

Modem- en netwerkverbindingen

Modem gebruiken (bij bepaalde modellen)

Sommige notebookmodellen worden geleverd met een RJ-11-telefoonconnector, een modemkabel en een vooraf geïnstalleerd V.92-modem. U kunt uw modem aansluiten op een telefoonlijn en communiceren met andere computers over de gehele wereld. U kunt surfen op Internet, e-mailberichten verzenden en ontvangen en de notebookcomputer gebruiken voor het verzenden en ontvangen van faxen. De notebookcomputer bevat diverse softwareprogramma's die gebruikmaken van uw modem:

- Met Internet Explorer kunt u surfen op Internet.
- Met Outlook Express kunt u e-mailberichten verzenden en ontvangen.
- Met Windows Faxconsole kunt u faxberichten verzenden en ontvangen.

Voor optimale prestaties kunt u het beste verbinding maken met een Internet Service Provider (ISP) die met V.90 of V.92 werkende modems heeft. Neem contact op met uw ISP voor een lijst met telefoonnummers die V.90 of V.92 ondersteunen. (V.92 biedt MOH-technologie, waarmee het mogelijk is om een Internet-sessie te onderbreken om een telefoongesprek te beantwoorden en de Internet-sessie te hervatten nadat het gesprek is beëindigd.)



WAARSCHUWING: Sluit geen telefoonkabel aan op de RJ-45-netwerkconnector, om het risico van een elektrische schok, brand of schade aan de apparatuur te beperken.



WAARSCHUWING: Als u de notebookcomputer op een digitale lijn aansluit, kan het modem blijvend beschadigd raken. Koppel de modemkabel onmiddellijk los als deze per ongeluk op een digitale lijn is aangesloten.



VOORZICHTIG: Het is mogelijk dat het ingebouwde modem niet werkt in combinatie met meerdere telefoonlijnen of een huiscentrale, niet kan worden verbonden met een munttelefoon en niet werkt met gemeenschappelijke telefoonlijnen. De elektrische spanning van sommige van deze lijnen kan te hoog zijn, waardoor het interne modem defect kan raken. Controleer daarom welk soort telefoonlijn u gebruikt voordat u de verbinding tot stand brengt.



VOORZICHTIG: Aansluitingen voor digitale huiscentrales lijken weliswaar veel op RJ-11-telefoonaansluitingen, maar zijn niet compatibel met het modem.

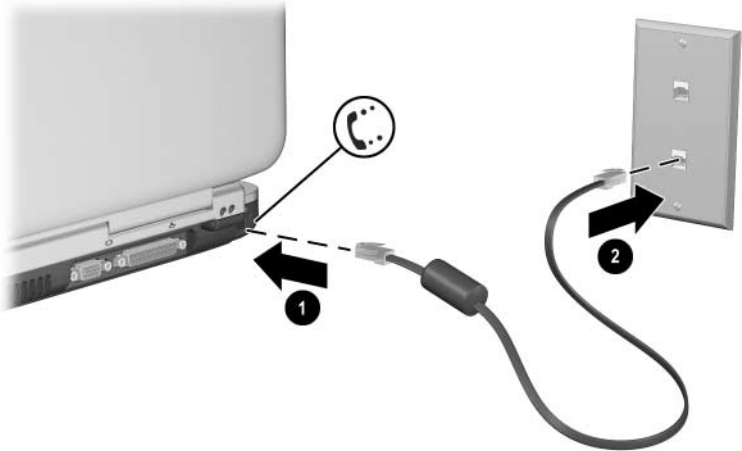
Een modem moet worden aangesloten op een analoge telefoonlijn.

De maximumsnelheid voor faxen is 14,4 Kbps, ook al kan het modem bij het downloaden hogere snelheden bereiken.

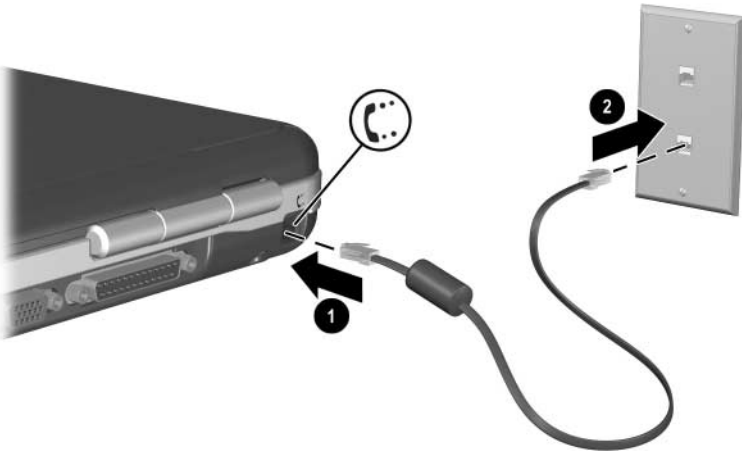
Raadpleeg de handleiding *Modems en netwerken* op deze cd voor meer informatie over het aansluiten en configureren van het modem.

Modem aansluiten op een RJ-11-aansluiting

Raadpleeg een van de volgende afbeeldingen om een RJ-11-modemkabel aan te sluiten.



RJ-11-modemkabel aansluiten



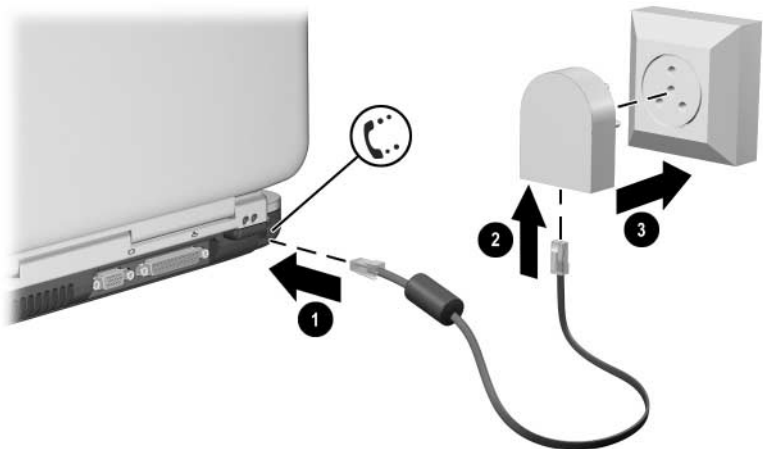
RJ-11-modemkabel aansluiten

Modem aansluiten met een adapter

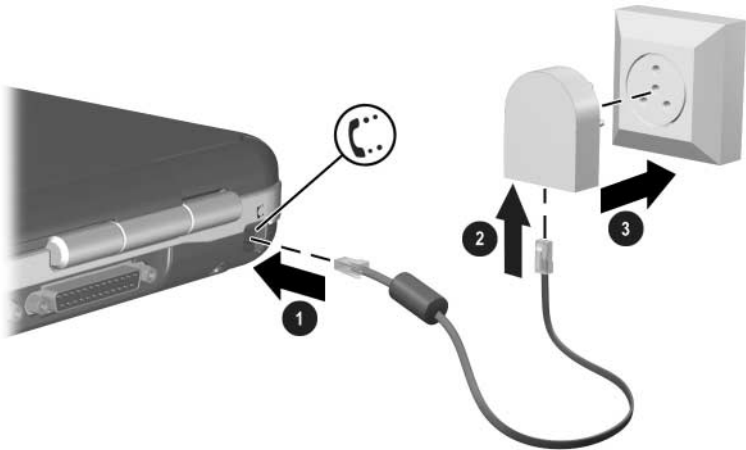
Telefoonaansluitingen variëren per land. Als u het modem en de RJ-11-kabel wilt gebruiken in een ander land dan het land waarin u de notebookcomputer heeft gekocht, schaft u een landspecifieke modemadapter aan. Raadpleeg de handleiding *Modems en netwerken* op deze cd voor meer informatie over het gebruik van het modem in het buitenland.

U sluit het modem als volgt aan op een analoge telefoonlijn die geen RJ-11-telefoonaansluiting heeft:

1. Sluit de modemkabel aan op de RJ-11-connector van de notebookcomputer ❶.
2. Steek de modemkabel in de landspecifieke adapter ❷.
3. Sluit de landspecifieke modemadapter ❸ aan op de telefoonaansluiting.



Modemkabel aansluiten met een modemadapter



Modemkabel aansluiten met een modemadapter

Speciale beperkingen in bepaalde landen

- Als een modem er herhaaldelijk niet in slaagt verbinding met een Internet Service Provider te leggen, wordt in veel landen tijdelijk voorkomen dat het modem opnieuw kan proberen verbinding te leggen. Het aantal toegestane pogingen en de tijd die u moet wachten totdat u het opnieuw mag proberen, verschilt per land. Raadpleeg uw telefoonmaatschappij voor meer informatie hierover.
- Als u een modem gebruikt, kunt u met een externe beveiliging tegen spanningspieken voorkomen dat de notebookcomputer wordt beschadigd door bliksem of andere elektrische spanningspieken. Sluit een goedgekeurde beveiliging tegen spanningspieken op het modem aan als u het modem gebruikt.

Modeminstellingen wijzigen

Het modem is voor de meeste gebieden al ingesteld op gebruik met de daar gangbare telefoonsystemen en modems. In sommige situaties kan het echter nodig zijn de modeminstellingen aan te passen aan de lokale omstandigheden. Als u vragen heeft over de lokale vereisten, neemt u contact op met de telefoonmaatschappij.

U wijzigt de modeminstellingen als volgt:

- **Configuratiescherm.** Selecteer Start > Configuratiescherm > Netwerk- en Internet-verbindingen en open Telefoon- en modemopties in het Configuratiescherm om de modeminstellingen te wijzigen. Selecteer Telefoon- en modemopties in het linkervenster. Selecteer Eigenschappen op het tabblad Modems om de verbindingssnelheid in te stellen of selecteer Bewerken op het tabblad Kiesregels om kiesopties in te stellen.
- **Communicatiesoftware.** Veel communicatieprogramma's bieden opties waarmee u de modeminstellingen kunt opgeven. Raadpleeg de Help-functie van de software.
- **AT-opdrachten.** U kunt bepaalde aspecten van de werking van het modem regelen met AT-opdrachten. AT-opdrachten zijn speciale tekenreeksen die naar het modem worden verzonden om bepaalde aspecten in te stellen. Deze tekenreeksen beginnen gewoonlijk met "AT".

Selecteer Start > Configuratiescherm > Netwerk- en Internetverbindingen om Telefoon- en modemopties te openen. Selecteer Telefoon- en modemopties in het linkervenster. Selecteer Eigenschappen op het tabblad Modems. Op het tabblad Geavanceerd kunt u AT-opdrachten typen voor extra instellingen.

Verbinding maken met een lokaal netwerk (LAN)

De notebookcomputer heeft een RJ-45-netwerkconnector en vooraf geïnstalleerde 10BASE-T/100BASE-TX Ethernet-schakelingen. De notebookcomputer ondersteunt netwerksnelheden tot 10 Mbps wanneer de notebookcomputer is aangesloten op een 10BASE-T-netwerk en 100 Mbps wanneer de notebookcomputer is aangesloten op een 100BASE-TX-netwerk. Bij de notebookcomputer wordt geen netwerkkabel meegeleverd, maar u kunt deze aanschaffen bij de meeste computer- en elektronica-zaken.

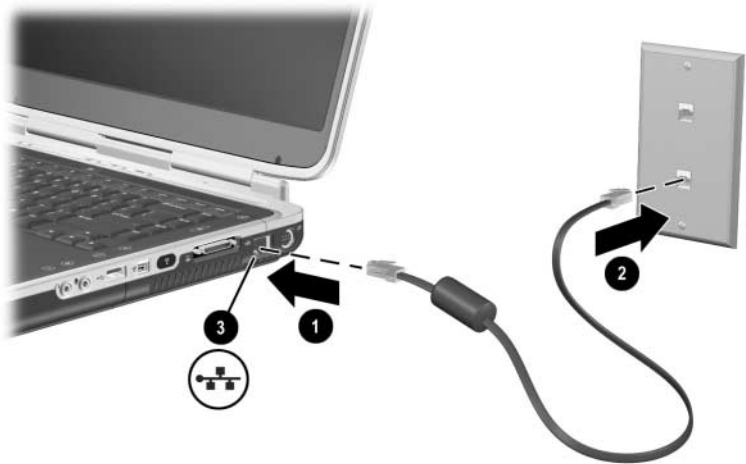
U kunt verbinding maken met lokale netwerken (LAN's), die u toegang geven tot gedeelde netwerkvoorzieningen, zoals printers en bestandsservers in het bedrijfsnetwerk, en mogelijk ook tot Internet.

U maakt als volgt verbinding met een lokaal netwerk:

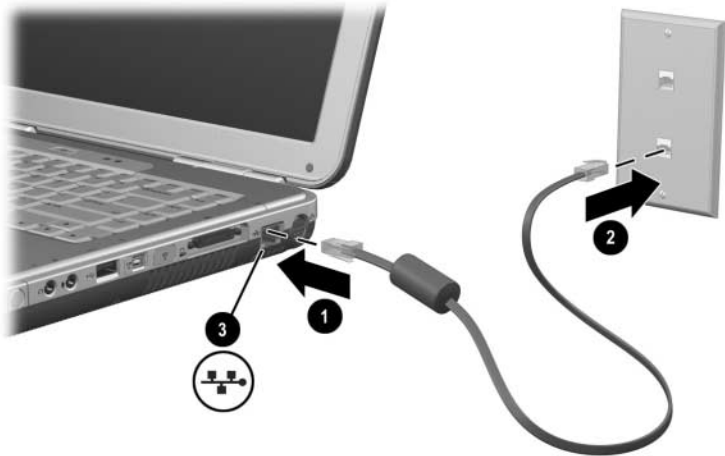
1. Controleer of het bestaande lokale netwerk Ethernet 10BASE-T/100BASE-TX-verbindingen ondersteunt.
2. Sluit de netwerkkabel die u heeft gekocht aan op de RJ-45-netwerkconnector van de notebookcomputer ❶.
3. Sluit het andere uiteinde aan op een netwerkconnector ❷.
4. De netwerkverbinding wordt in Windows automatisch herkend en geconfigureerd. U kunt de instellingen bewerken in het onderdeel Netwerkverbindingen van het Configuratiescherm.

Twee lampjes naast de RJ-45-connector ❸ geven de status van de verbinding aan:

- Het gele lampje geeft netwerkactiviteit aan.
- Het groene lampje geeft aan dat er een verbinding is.



RJ-45-netwerkkabel aansluiten



RJ-45-netwerkkabel aansluiten

Raadpleeg de Help-functie van Windows voor informatie over het instellen en gebruiken van netwerkverbindingen. Selecteer Start > Help en ondersteuning. Neem contact op met de netwerkbeheerder voor informatie over het netwerk.

Netwerkverbinding uit- en inschakelen

Als u een netwerkverbinding niet gebruikt, kunt u energie besparen door de netwerkverbinding uit te schakelen.

- Als u een netwerkverbinding wilt uitschakelen, meldt u zich af bij het netwerk en koppelt u de netwerkkabel los.
- Als u een netwerkverbinding wilt inschakelen, sluit u de netwerkkabel aan en meldt u zich aan bij het netwerk.

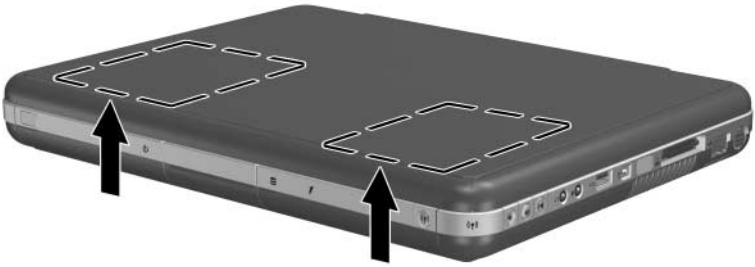
Draadloze netwerkverbindingen (op bepaalde modellen)

Sommige notebookmodellen zijn voorzien van een apparaat voor een draadloos netwerk dat via radiosignalen verbinding kan maken met een draadloos lokaal netwerk (ook wel "Wireless Local Area Network" of "WLAN" genoemd) dat aan de 802.11a-, 802.11b- of 802.11g-standaard voldoet, en vervolgens toegang kan krijgen tot computers en andere bronnen in het netwerk (niet altijd in alle landen beschikbaar/toegankelijk).

Een draadloos netwerk biedt alle functies die een "bekabeld" netwerk biedt, maar biedt daarnaast ook mogelijkheden om te "zwerven". Voor zwerven moet de notebookcomputer via radiosignalen op het netwerk zijn aangesloten en niet via kabels. Met een dergelijke verbinding via radiosignalen kunt u zich binnen het netwerk van de ene naar de andere locatie verplaatsen, bijvoorbeeld van uw kantoor naar een vergaderruimte, en intussen steeds verbinding met het netwerk houden.



Antenne voor draadloze communicatie



Antenne voor draadloze communicatie



WAARSCHUWING: Blootstelling aan radiofrequente straling

Het uitgestraalde vermogen van dit apparaat ligt onder de FCC-limieten voor blootstelling aan radiofrequente straling. Niettemin is het belangrijk dat u er bij normaal gebruik van het apparaat voor zorgt dat de kans op blootstelling aan radiofrequente straling minimaal is. Om volledig uit te sluiten dat de FCC-limieten voor blootstelling aan radio-frequente straling worden overschreden, moet bij normaal gebruik de afstand tussen de antenne en u of andere personen minimaal 20 cm zijn. Dit geldt ook wanneer het beeldscherm van de notebook gesloten is.

Draadloze communicatie in- en uitschakelen

Draadloze netwerken en mobiele modems zijn voorbeelden van apparaten die gebruikmaken van draadloze communicatie. Het gebruik van sommige apparaten kan in bepaalde situaties of onder bepaalde omstandigheden (bijvoorbeeld in een vliegtuig) aan regels zijn gebonden. Als u niet zeker weet of het gebruik is toegestaan, wordt u aangeraden toestemming te vragen voordat u draadloze communicatie inschakelt.

In bepaalde landen, zoals Italië en Singapore, is het mogelijk dat u de functie voor draadloze communicatie pas mag gebruiken wanneer u hiervoor een licentie heeft aangeschaft.

Druk op de aan/uit-knop voor draadloze apparatuur om de draadloze 802.11a-, 802.11b- of 802.11g-voorzieningen in te schakelen. Met deze knop schakelt u ook de optionele draadloze Bluetooth®-voorziening in. Door op de aan/uit-knop voor draadloze apparatuur te drukken brengt u echter geen draadloze verbinding tot stand. Daarvoor heeft u mogelijk aanvullende hardware en software nodig.

Het statuslampje voor draadloze communicatie op de aan/uit-knop voor draadloze apparatuur rechtsvoor op de notebookcomputer gaat branden als een draadloze voorziening is ingeschakeld. De locatie van het lampje kan per model verschillend zijn.

Als u de standbystand of Hibernation-stand van de notebookcomputer activeert of de notebookcomputer afsluit, wordt ook de functie voor draadloze communicatie uitgeschakeld.



Op de aan/uit-knop voor draadloze apparatuur drukken



Op de aan/uit-knop voor draadloze apparatuur drukken

Verbinding maken met een draadloos netwerk

U kunt verbinding maken met een toegangspunt dat toegang verschaft tot een lokaal netwerk of u kunt rechtstreeks verbinding maken met andere computers in een "ad-hocnetwerk".

Voordat u met de notebookcomputer verbinding kunt maken met een bestaand draadloos 802.11a-, 802.11b- of 802.11g-netwerk, moet u de notebookcomputer configureren. Voor meer informatie over hoe u de notebookcomputer configureert voor een draadloos netwerk, opent u het Windows-onderdeel Help en ondersteuning en voert u "draadloos" in als zoekonderwerp. U krijgt vervolgens overzichten, zelfstudies, artikelen en stapsgewijze instructies voor het configureren van een draadloos apparaat.

U controleert als volgt de status van de draadloze verbinding:

- » Selecteer Start > Configuratiescherm > Netwerk- en Internet-verbindingen en selecteer de verbinding.

Status van de draadloze verbinding controleren

Als u zich binnen het bereik van het draadloze netwerk bevindt, wordt automatisch een verbinding tot stand gebracht.

U controleert als volgt de status van de draadloze verbinding:

- » Open Netwerk- en Internet-verbindingen in het Configuratiescherm en selecteer vervolgens de verbinding.

Draadloze Bluetooth-verbindingen (op bepaalde modellen)

Als de notebookcomputer ondersteuning biedt voor draadloze verbindingen via Bluetooth, kunt u met behulp van radiogolven kortereafstandsverbindingen maken met een draadloos persoonlijk netwerk, ook wel PAN (Personal Area Network) genoemd, en verbinding maken met andere Bluetooth-apparaten, zoals andere notebookcomputers, mobiele telefoons en printers.

Raadpleeg de *Bluetooth*-cd die bij de notebookcomputer wordt geleverd over het gebruik van de notebookcomputer in een draadloos Bluetooth-netwerk. Op deze cd vindt u overzichten en stapsgewijze instructies voor het configureren en gebruiken van draadloze Bluetooth-apparatuur.

Hardware-upgrades

Upgrades verkrijgen

Als u hardware voor de notebookcomputer wilt bestellen of meer wilt weten over upgrades en accessoires, bezoekt u de HP website op <http://www.hp.com/support>.

Voor het telefoonnummer van een geautoriseerde HP Business Partner raadpleegt u het boekje *Worldwide Telephone Numbers* (Telefoonnummers voor wereldwijde ondersteuning; alleen in het Engels) dat bij de notebookcomputer is geleverd.

Informatie over compatibele hardware-upgrades kunt u ook online vinden via het onderdeel Help en ondersteuning op de notebookcomputer. Druk op **Fn+F1** om het venster Help en ondersteuning te openen.



WAARSCHUWING: De FCC staat niet toe dat in deze notebookcomputer niet-goedgekeurde Mini PCI-apparatuur wordt gebruikt. Als u een PCI-apparaat installeert, kan het zijn dat de notebookcomputer niet goed werkt en er een waarschuwingsbericht verschijnt. Verwijder het niet-goedgekeurde apparaat om de notebookcomputer weer goed te laten werken. Neem contact op met de klantenservice van HP als ten onrechte een waarschuwing over het Mini PCI-apparaat verschijnt.

PC Cards gebruiken

Een optionele PC Card is een accessoire ter grootte van een creditcard, met een functionaliteit die voldoet aan de specificaties van de Personal Computer Memory Card International Association (PCMCIA). De notebookcomputer ondersteunt 32-bits CardBus-kaarten en 16-bits PC Cards, afhankelijk van het notebookmodel.

Met PC Cards kunt u de notebookcomputer uitbreiden met voorzieningen voor een modem, geluid, geheugen, opslag en een digitale camera. Met PC Cards voor PC Smart Card Reader en biometrische identificatie kunt u beveiligingsfuncties toevoegen.

PC Card kiezen

Het te gebruiken type PC Card (Type I of Type II) varieert per model. Zoomed-videokaarten worden niet ondersteund.

PC Card configureren



VOORZICHTIG: Als u alle software of een van de enablers installeert die door de fabrikant van een PC Card zijn geleverd, kunt u mogelijk geen andere PC Cards gebruiken. Houd rekening met het volgende als de instructies in de documentatie bij de PC Card aangeven dat u stuurprogramma's moet installeren:

- Installeer geen andere softwareproducten, zoals Card Services, Socket Services of enablers, die eventueel ook door de fabrikant van de PC Card worden geleverd.
 - Installeer alleen de stuurprogramma's voor uw besturingssysteem.
-

PC Card plaatsen



VOORZICHTIG: Druk de PC Card voorzichtig in een PC Card-slot, om schade aan de PC Card-connectoren te voorkomen.

1. Houd de PC Card met het label naar boven, terwijl de connectoren naar de notebookcomputer zijn gericht.
2. Duw de kaart voorzichtig in het slot tot de kaart goed vastzit.




PC Card plaatsen



PC Card plaatsen

PC Card stopzetten en verwijderen

 **VOORZICHTIG:** Voordat u een PC Card verwijdert, is het belangrijk de kaart stop te zetten, om te voorkomen dat gegevens verloren gaan of het systeem vastloopt.



U spaart voeding als u een PC Card stopzet, zelfs als de kaart niet in gebruik is.

1. Als u een PC Card wilt stopzetten, moet u mogelijk op de taakbalk het pictogram Hardware veilig verwijderen selecteren en vervolgens de PC Card selecteren die u wilt stopzetten. (U kunt het pictogram Hardware veilig verwijderen weergeven door op de taakbalk het pictogram Verborgen pictogrammen weergeven te selecteren.)
2. Als u de PC Card wilt uitnemen, drukt u op de PC Card-ejectknop **1**.
3. Schuif de kaart er voorzichtig uit **2**.



PC Card verwijderen



PC Card verwijderen


Digitale mediakaarten (niet op alle modellen)

Optionele digitale mediakaarten zijn verwisselbare opslageenheden waarmee op een eenvoudige manier gegevens kunnen worden opgeslagen en uitgewisseld met andere apparatuur, zoals PDA's, camera's en andere personal computers die met een geheugenkaart zijn uitgerust.

Het 5-in-1 digitale-mediakaartslot ondersteunt de volgende digitale mediakaarten:

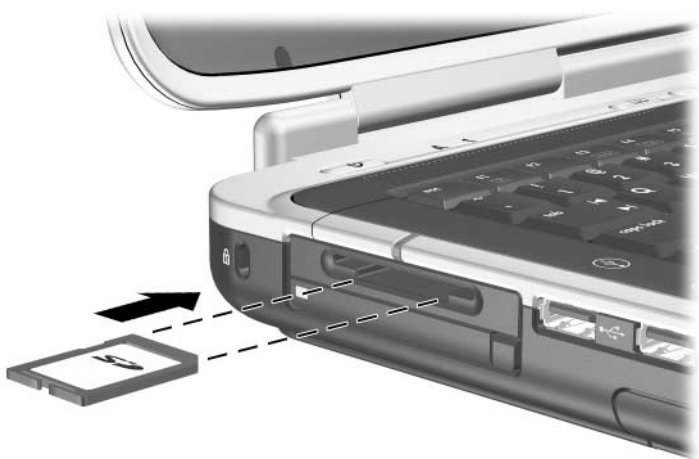
- Secure Digital (SD)
- MultiMediaCard
- Memory Stick
- Memory Stick Pro
- SmartMedia

Optionele digitale mediakaart plaatsen

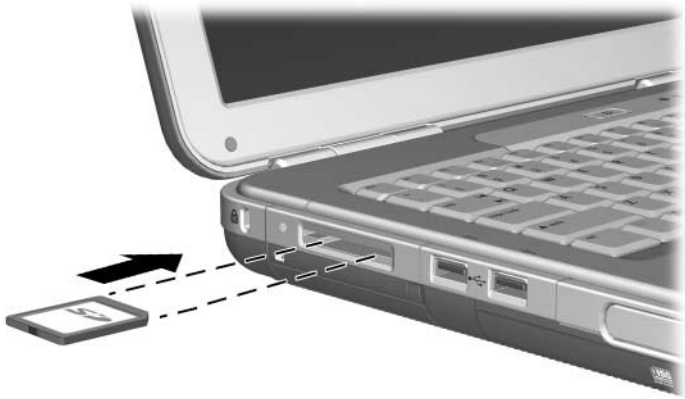
 **VOORZICHTIG:** Druk een digitale mediakaart voorzichtig in het digitale-mediakaartslot, om schade aan de connectoren van de digitale mediakaart te voorkomen.

U plaatst als volgt een digitale mediakaart:

1. Houd de digitale mediakaart met het label naar boven terwijl de connectoren in de richting van de notebookcomputer wijzen.
2. Schuif de mediakaart in het digitale-mediakaartslot totdat de kaart vastzit.



Digitale mediakaart plaatsen



Digitale mediakaart plaatsen

Optionele digitale mediakaart verwijderen



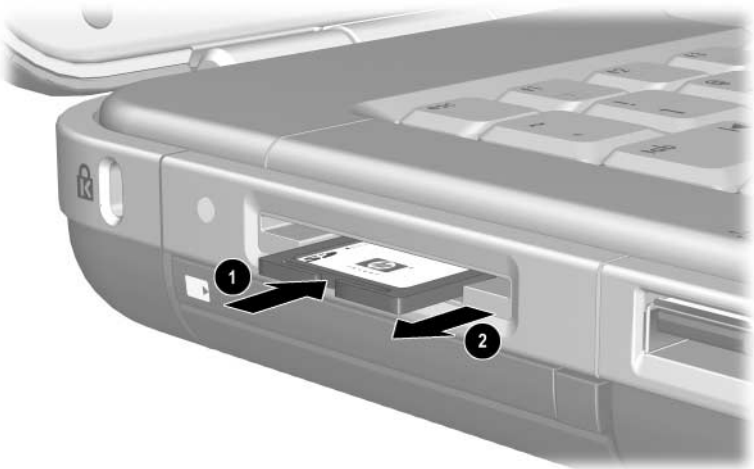
VOORZICHTIG: Zet de digitale mediakaart stop voordat u deze verwijdert, om te voorkomen dat gegevens verloren gaan of het systeem vastloopt.

U verwijdert als volgt een digitale mediakaart:

1. Zet de kaart stop door alle bestanden en applicaties te sluiten die van de kaart gebruikmaken. (Als u het overdragen van gegevens wilt stoppen, klikt u op Annuleren in het venster Kopiëren van het besturingssysteem.)
2. Duw de mediakaart helemaal naar binnen totdat de kaart wordt ontgrendeld. De mediakaart wordt uitgeworpen ①.
3. Schuif de mediakaart uit het slot ②.



Digitale mediakaart verwijderen



Digitale mediakaart verwijderen

Optionele digitale mediakaart uitschakelen

Een digitale mediakaart die in het digitale-mediakaartslot is geplaatst, gebruikt stroom, ook als de kaart niet wordt gebruikt. Als u de kaart uitschakelt, wordt er minder stroom verbruikt. U schakelt een mediakaart als volgt uit:

- » Selecteer Start > Deze computer. Klik met de rechtermuis-knop op de schijfeenheid die aan de kaart is toegewezen en selecteer Uitwerpen. (De kaart wordt stopgezet, maar niet ontgrendeld uit het digitale-mediakaartslot.)

Geheugen uitbreiden

U kunt de hoeveelheid RAM (Random Access Memory) in de notebookcomputer uitbreiden met een optionele, door HP goedgekeurde geheugenmodule.

De notebookcomputer bevat twee geheugenslots, waarvan er één beschikbaar is voor een upgrade met een optionele 128-MB, 256-MB, 512-MB of 1024-MB geheugenmodule.

Sommige notebookmodellen worden geleverd met een leeg geheugenslot. Op andere modellen bevat het geheugenslot een vooraf geïnstalleerde geheugenmodule die op elk willekeurig tijdstip kan worden vervangen.

Informatie over het geheugen weergeven

Wanneer het RAM wordt uitgebreid, wordt automatisch ook de ruimte op de vaste schijf vergroot die is gereserveerd voor het Hibernation-bestand.

Als u problemen ondervindt met de Hibernation-voorziening nadat u het RAM heeft uitgebreid, controleert u of de vaste schijf voldoende vrije ruimte heeft voor het grotere Hibernation-bestand.

- U geeft als volgt de hoeveelheid RAM in het systeem weer:
Selecteer Start > Configuratiescherm > Prestaties en onderhoud > Systeem > Algemeen.
- U geeft als volgt de hoeveelheid vrije ruimte op de vaste schijf en de benodigde ruimte voor het Hibernation-bestand weer:
Selecteer Start > Configuratiescherm > Prestaties en onderhoud > Energiebeheer > Slaapstand.

Geheugenmodule verwijderen of installeren



WAARSCHUWING: Deze procedure geldt alleen voor het geheugencompartiment. Probeer deze procedure niet in andere compartimenten uit te voeren, om het risico van letsel door elektrische schokken te beperken. De vaste-schijfpositie en het geheugencompartiment zijn de enige compartimenten van de notebookcomputer die voor de gebruiker toegankelijk zijn. Alle overige delen die alleen met gereedschap kunnen worden geopend, mogen alleen worden geopend door een geautoriseerde HP Business Partner.



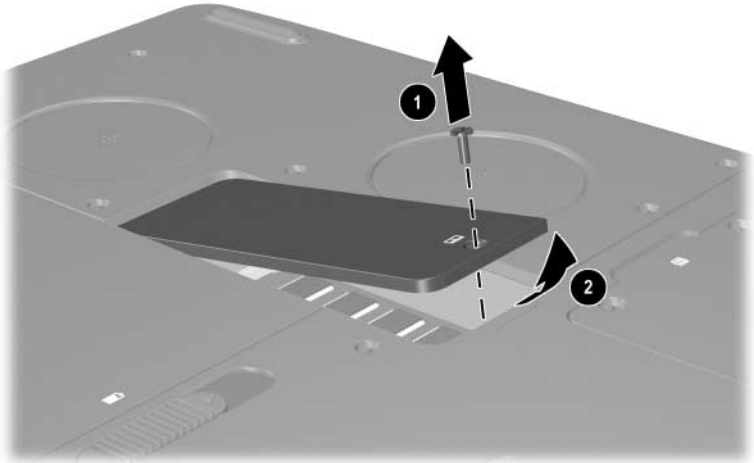
WAARSCHUWING: Sluit de notebookcomputer af, koppel het netsnoer los en verwijder alle accu's voordat u een geheugenmodule installeert, om het risico van letsel door elektrische schokken en beschadiging van de notebookcomputer te beperken.



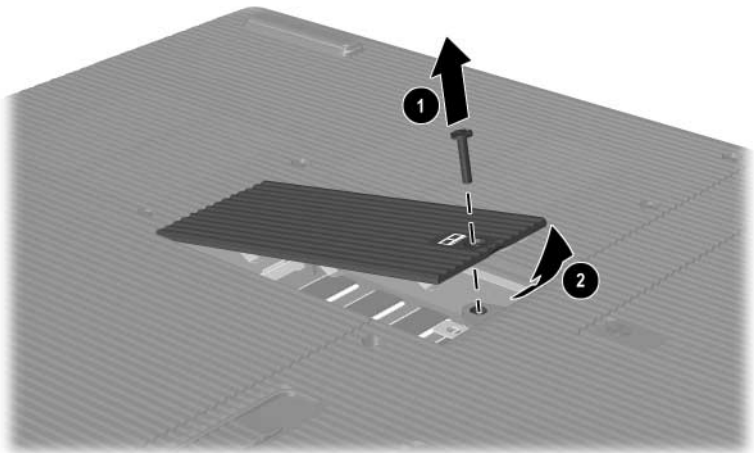
VOORZICHTIG: Voorkom dat elektronische onderdelen worden beschadigd door elektrostatische ontlading: Ontlaad statische elektriciteit door een geaard metaal voorwerp aan te raken voordat u met deze procedure begint. Raadpleeg de handleiding *Informatie over veiligheid en voorschriften* op deze cd voor meer informatie over het voorkomen van schade door ontlading van statische elektriciteit.

1. Sla uw werk op en sluit de notebookcomputer af. Als u niet weet of de notebookcomputer is uitgeschakeld of in de Hibernation-stand staat, drukt u kort op de aan/uit-knop. Als uw werk op het scherm verschijnt, slaat u uw werk op, sluit u alle applicaties af en schakelt u de notebookcomputer uit.
2. Koppel alle randapparatuur los die op de notebookcomputer is aangesloten.
3. Koppel het netsnoer los.
4. Verwijder de accu.

5. Keer de notebookcomputer om.
6. Draai de schroef los waarmee het afdekplaatje ❶ van het geheugencompartiment is bevestigd, til het plaatje op en verwijder het ❷.



Geheugencompartiment openen

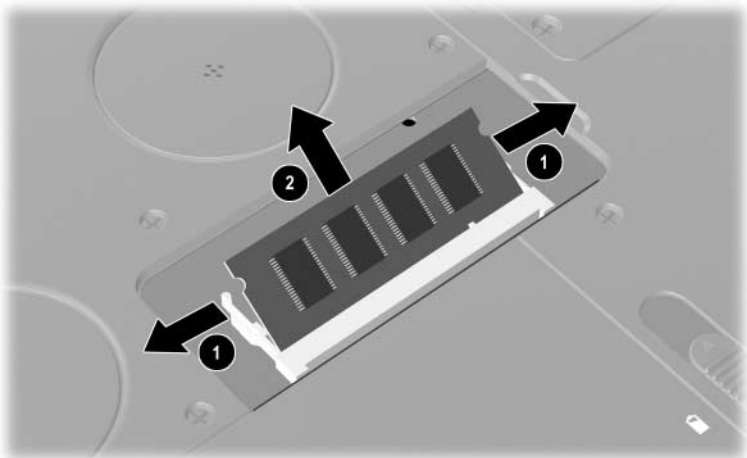


Geheugencompartiment openen

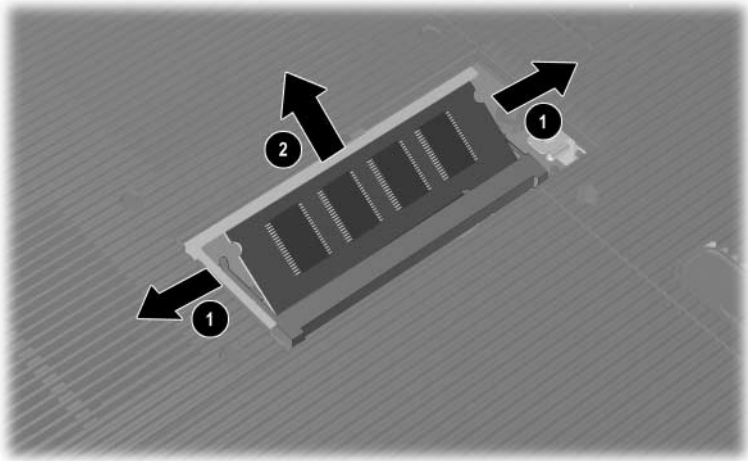
7. Verwijder of installeer de geheugenmodule.

U verwijdert een geheugenmodule als volgt:

- a. Trek de borgklemmetjes aan beide zijden van de module weg ❶. (De module kantelt omhoog.)
- b. Pak de geheugenmodule aan de randen vast en trek de module voorzichtig uit het geheugenslot ❷.
- c. Bewaar een verwijderde geheugenmodule in een verpakking die beschermt tegen elektrostatische lading, om de module te beschermen.



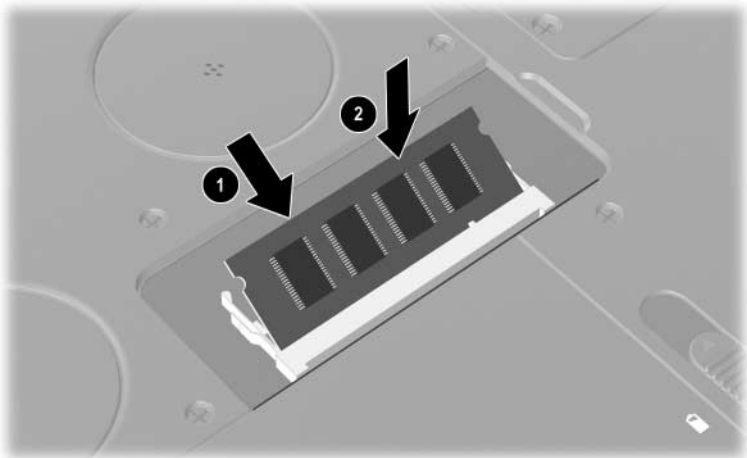
Geheugenmodule verwijderen



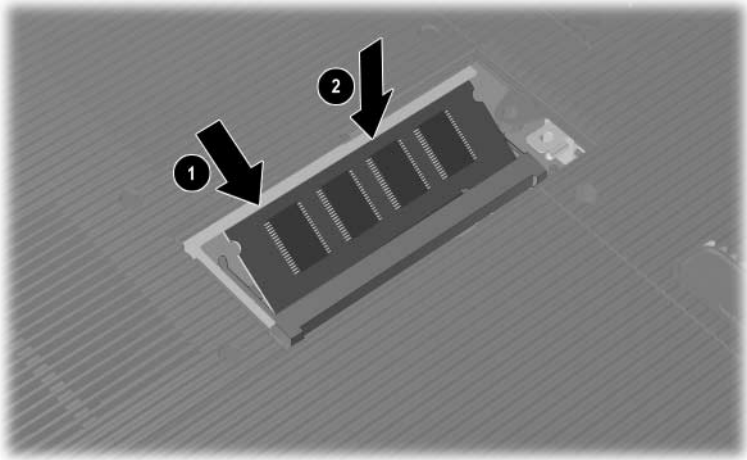
Geheugenmodule verwijderen

U installeert een geheugenmodule als volgt:

- a. Laat de inkepingen op de rand van de module samenvallen met de inkepingen op het uitbreidingsslot **1**.
- b. Duw de module onder een hoek van 45 graden in het slot tot de module goed vastzit **2**.
- c. Duw de module naar beneden totdat de borgklemmetjes vastklikken.

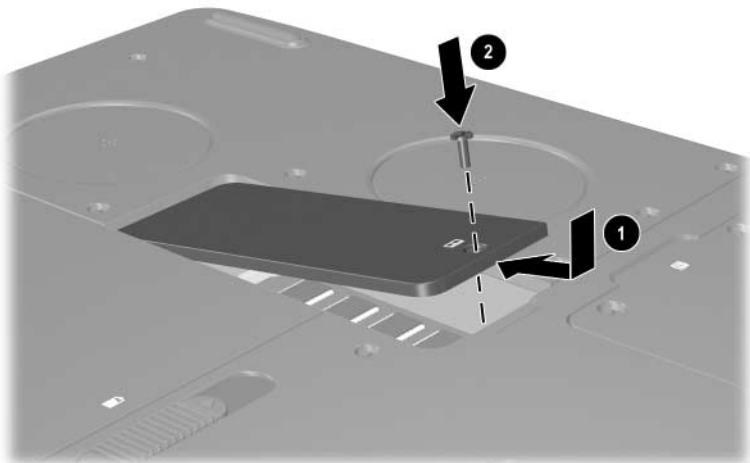


Geheugenmodule installeren

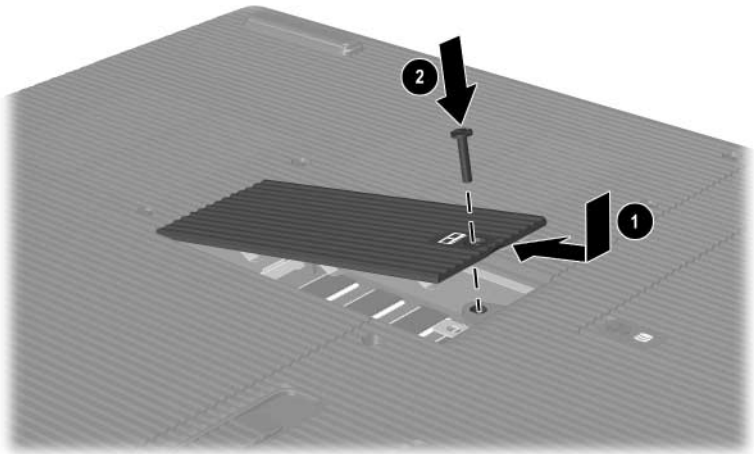


Geheugenmodule installeren

8. Plaats het afdekplaatje van het geheugencompartiment met de lipjes in de uitsparingen in de notebookcomputer.
9. Klap het afdekplaatje omlaag totdat het vastzit ❶.
10. Plaats de schroef waarmee het afdekplaatje op de notebookcomputer is bevestigd terug en draai de schroef vast ❷.
11. Plaats de accu terug, sluit de netvoeding weer aan en start de notebookcomputer opnieuw.



Geheugencompartiment sluiten

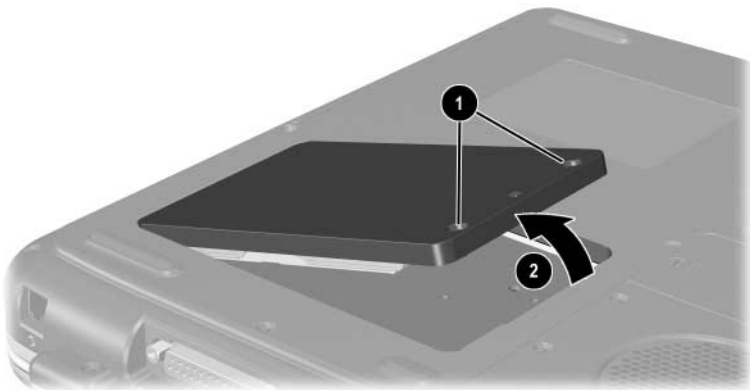


Geheugencompartiment sluiten

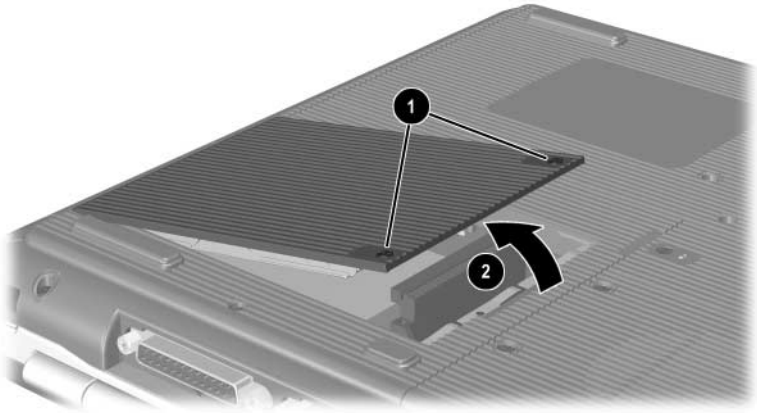
Vaste schijf vervangen

Verwijder de vaste schijf alleen als de schijf moet worden vervangen. U vervangt een primaire vaste schijf als volgt:

1. Sla uw werk op en sluit de notebookcomputer af. Als u niet weet of de notebookcomputer is uitgeschakeld of in de Hibernation-stand staat, drukt u kort op de aan/uit-knop. Als uw werk op het scherm verschijnt, slaat u uw werk op, sluit u alle applicaties af en schakelt u de notebookcomputer uit.
2. Koppel alle randapparatuur los die op de notebookcomputer is aangesloten.
3. Koppel het netsnoer of een andere externe voedingsbron los.
4. Verwijder eventuele accu's uit de notebookcomputer.
5. Keer de notebookcomputer om.
6. Draai de twee borgschroeven van de vaste schijf los ❶ en til de vaste schijf vervolgens omhoog ❷.

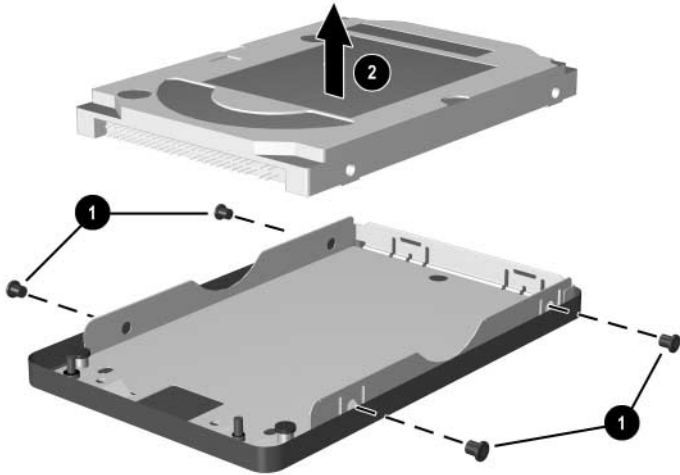


Borgschroeven van de vaste schijf losdraaien

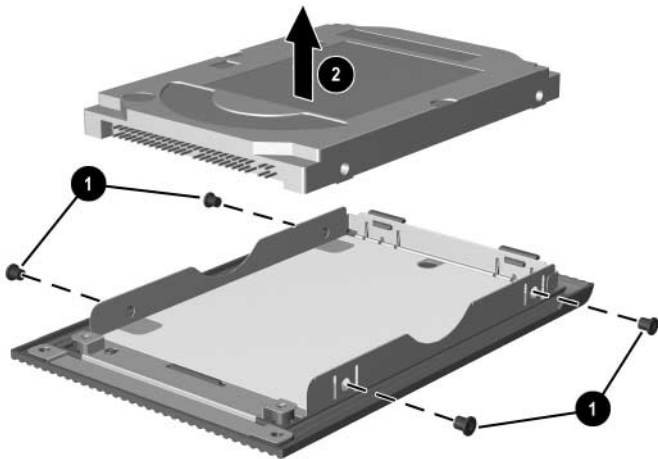


Borgschroeven van de vaste schijf losdraaien

7. Haal de assemblage van vaste schijf en vaste-schijfhouder uit de positie.
8. Verwijder de vier schroeven van de vaste-schijfhouder ❶.
9. Verwijder de vaste schijf uit de houder ❷.

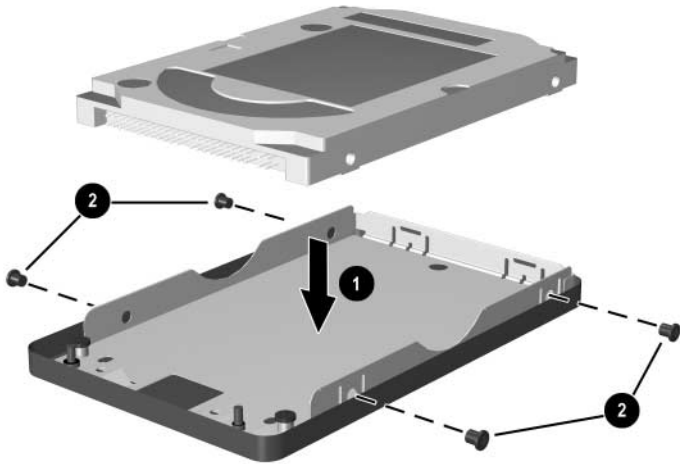


Vaste schijf uit de vaste-schijfhouder verwijderen

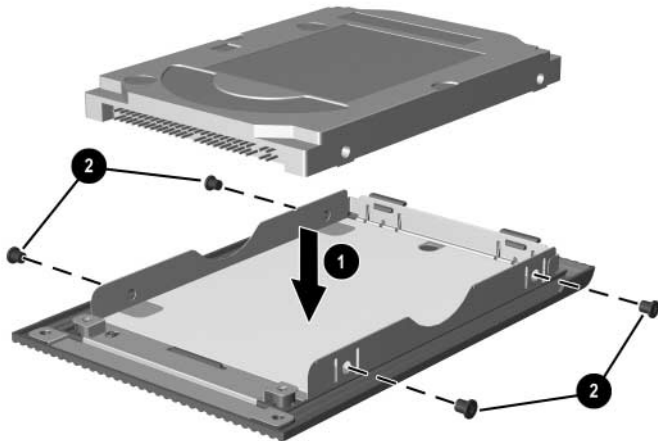


Vaste schijf uit de vaste-schijfhouder verwijderen

10. Plaats de nieuwe vaste schijf in de vaste-schijfhouder ❶.
11. Breng de vier schroeven van de vaste-schijfhouder weer aan ❷.

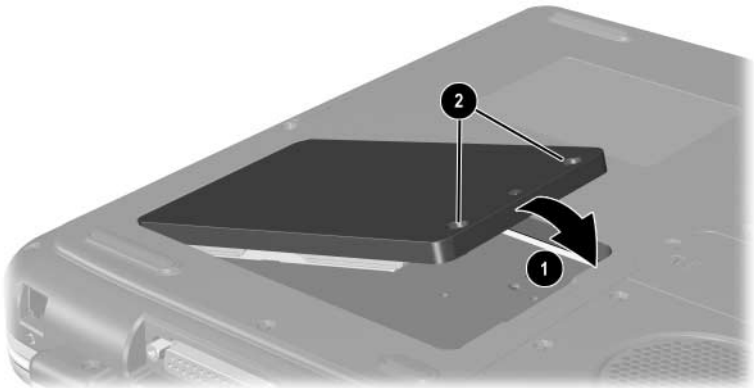


Vaste schijf in de vaste-schijfhouder plaatsen

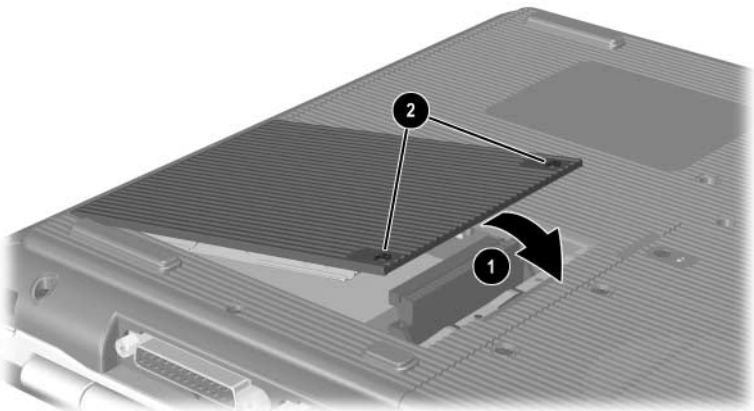


Vaste schijf in de vaste-schijfpositie plaatsen

12. Plaats de assemblage van vaste-schijfhouder en vaste schijf terug in de vaste-schijfpositie totdat de assemblage goed vastzit ❶.
13. Draai de twee borgschroeven van de vaste schijf aan ❷.



Vaste schijf in de vaste-schijfpositie plaatsen



Vaste schijf in de vaste-schijfpositie plaatsen

Meer informatie over upgrades

Raadpleeg de documentatie bij een optioneel apparaat voor aanvullende informatie over het installeren, verwijderen of gebruiken van dat apparaat.


Specificaties

Omgevingsvereisten

Factor	Metrisch	V.S.
Temperatuur		
In bedrijf	0 tot 35 °C (optisch niet schrijvend)	32 tot 95 °F
	5 tot 35 °C (optisch schrijvend)	41 tot 95 °F
Buiten bedrijf	-20 tot 60 °C	-4 tot 140 °F
Relatieve luchtvochtigheid (zonder condensatie)		
In bedrijf	10 tot 90%	10 tot 90%
Buiten bedrijf	5 tot 95%	5 tot 95%
Hoogte (zonder drukcabine)		
In bedrijf	-15 tot 3.048 m	-50 tot 10.000 ft
Buiten bedrijf	-15 tot 12.192 m	-50 tot 40.000 ft

Nominaal ingangsvermogen

Ingangsvermogen	Capaciteit
Netspanning in bedrijf	100-240 V wisselspanning
Frequentiebereik in bedrijf	50 tot 60 Hz wisselspanning
Bij aansluiting op gelijkstroom	18,5 V gelijkstroom 6,5 A

 Dit product is ontworpen voor IT-elektriciteitsnetten in Noorwegen met een fase-fasespanning van maximaal 240 V wisselspanning.

Index

A

- Aan/uit/standby-lampje 1-6, 1-18, 1-20
- Aan/uit-knop 1-9, 1-11
- Aan/uit-knop voor draadloze apparatuur 7-12
- Accu's
 - bewaren 3-13
 - bijna lege accu 3-6
 - kalibreren 3-9
 - opladen 3-4
 - plaatsen/verwijderen 3-2
 - recyclen 3-14
 - schakelen tussen
 - voedingsbronnen 3-1
 - voeding besparen 3-12
 - weergaven van acculading 3-5
 - wegdoen 3-14
- Acculampje 1-5, 1-6, 1-19, 1-21
- Accruimte 1-34
- Accuvergrendeling 1-33, 1-34
- Adapter, modem 7-4
- AT-opdrachten 7-6
- Audioapparatuur, aansluiten 5-5
- Audio-uitgang
 - apparatuur aansluiten 5-7
 - locatie 5-5
- AutoPlay/AutoRun 4-6

B

- Beeldscherm, intern
 - beeldschermshakelaar 1-10, 1-12, 1-19
 - helderheid 2-8, 2-9, 2-10
 - in- of uitschakelen van beeldweergave 2-8
 - locatie van onderdeel 1-2
 - Zie ook* Monitor, extern (optie)
- Besturingssysteem, productidentificatie 1-35
- Beveiliging, PC Smart Card Reader (optie) 8-2
- Beveiligingskabel, uitsparing 1-25, 1-27
- Beveiligingsvoorzieningen 6-7
- Bluetooth,
 - draadloze verbinding 7-15, 7-16
- Bovenkant, onderdelen 1-5

C

- Caps Lock-lampje 1-7, 1-8
- Cd-rom-drive
 - AutoPlay annuleren 4-6
 - definitie 4-1
 - inhoud weergeven 4-6
 - schijven plaatsen/verwijderen 4-9

Certificaat van echtheid,
label 1–35

Connectoren

- 1394 1–29, 1–32
- audio-uitgang 5–5
- externe monitor 1–23, 1–24
- hoofdtelefoon 1–29, 1–32
- microfoon 1–29, 1–32, 5–5
- modem 7–2
- parallele poort 1–23, 1–24
- RJ-11-
 - telefoonconnector 1–23, 1–24
- RJ-45-netwerk 1–30, 1–32, 7–8
- schijfeenheid 4–4
- S-video-
 - uitgang 1–30, 1–32, 5–8
- uitbreiding 1–30, 1–32
- USB 1–26, 1–29, 1–32, 6–2
- voeding 1–22, 1–24
- Zie ook* Infraroodpoort

Cursorbesturing

- touchpad 2–2, 2–3
- voorkeuren instellen 2–4

D

Digitale HP USB-drives

- aansluiten op USB-poort 4–19
- installeren 4–17
- plaatsen in optionele
 - digitale-schijfpositie 4–22
- SD-kaart plaatsen 4–17

Digitale mediakaarten 8–6

Digitale-
mediakaartslot 1–25, 8–10

Digitale-
mediakaartslot, lampje 1–8

Diskette, definitie 4–2, 4–3

Diskettedrive

- diskettes plaatsen/
verwijderen 4–15
- herkennen 1–26

Draadloos apparaat

- in-/uitschakelen 7–12
- verbinding
 - maken met LAN 7–7

Draadloze apparatuur,
aan/uit-knop 1–15, 1–21

Draadloze apparatuur,
statuslampje 1–31

Draadloze communicatie,
antenne 7–10

Draadloze communicatie,
statuslampje 7–12

Drive. *Zie* Optische-schijfeenheid

Dvd-rom-drive

- definitie 4–1
- inhoud weergeven 4–6
- schijven
 - plaatsen/verwijderen 4–9

E

Elektrostatische ontlading 8–12

Externe apparatuur (optie)

- aansluiten/loskoppelen 6–1
- infrarood 6–4
- USB 6–2, 6–4

F

Floppy disk drive. *Zie*
Diskettedrive

Fn, in hotkeys 2–5

Functietoetsen 1–16, 1–17, 2–5

G

- Geheugen
 - compartiment,
 - locatie 1-33, 1-34
 - hoeveelheid RAM
 - weergeven 8-11

H

- Hardware
 - achterkant,
 - onderdelen 1-22, 1-24
 - beeldscherm, onderdelen 1-2
 - bovenkant,
 - onderdelen 1-5, 1-7, 1-8
 - linkerkant,
 - onderdelen 1-25, 1-27
 - rechterkant,
 - onderdelen 1-29, 1-31
 - snoeren en kabels 1-37
 - upgrades 8-1
 - voorkant, onderdelen 1-18,
 - 1-19, 1-20, 1-21, 1-23,
 - 1-26, 1-28, 1-30, 1-32

Help en ondersteuning 2-8

Hibernation-stand

- acculading, laag niveau 3-8
- activeren 1-9, 1-11
- beëindigen 1-9, 1-11
- niet activeren tijdens afspelen
 - van media 4-5

Hoofdtelefoon, headset (optie),
aansluiten 5-5

Hoofdtelefoon-
connector 1-29, 1-32

Hoogte, specificaties 9-1

Hotkeys

- gebruiken op extern
 - toetsenbord 2-8

helderheid van beeldscherm
aanpassen 2-8, 2-9, 2-10

herkennen 2-5

media 2-10

overzicht 2-7

schakelen tussen

- weergave-eenheden 2-8

- standbystand activeren 2-9

Hub, USB 6-2

I

IDE-lampje

- 1-7, 1-8, 1-18, 1-20

Infraroodpoort

- locatie 1-30, 1-32

- verbinden met 6-4

Zie ook Connectoren

K

Kabels

- audio 5-8

- beveiliging 6-7

- modem 1-37, 7-3

- S-video 5-8

- voeding 1-22, 1-24

Kabelslot 6-7

Knoppen

- draadloze

- apparatuur 1-15, 1-21

- PC Card-

- ejectknop 1-26, 1-27, 8-5

- Quick Launch 1-13

- schuifknop 2-2, 2-3

- touchpad 2-2, 2-3

- voeding 1-9, 1-11

- volume 1-10, 1-12, 1-19,

- 1-31, 5-2, 5-3

L

Labels

- Certificaat van echtheid van Microsoft 1–35
- goedkeuringen voor modem 1–35
- keurmerk voor draadloze apparatuur 1–35
- productidentificatie 1–35
- servicelabel 1–35
- systeem 1–35

Lampjes

- aan/uit/standby 1–5, 1–6, 1–18, 1–20
- accu 1–5, 1–6, 1–19, 1–21
- Caps Lock 1–7, 1–8
- digitale-mediakaartslot 1–8
- draadloze apparatuur aan/uit 1–31
- draadloze communicatie aan/uit 7–12
- IDE 1–7, 1–8, 1–18, 1–20, 4–8
- Num Lock 1–7, 1–8, 2–16
- toetsenbord 1–7, 1–8
- voeding 1–5, 1–6

Landspecifieke

- modemadapter 7–4

LAN-verbinding 7–7

Lijnuitgang. *Zie* Audio-uitgang

Linkerkant,

- onderdelen 1–25, 1–27

Luchthaven,

- beveiligingsapparatuur 4–4

Luidsprekers 5–4

- extern (optie) 5–5
- geïntegreerde stereo- 1–19, 1–20

M

Media, schijf-

- cd of dvd plaatsen/verwijderen 4–9
- inhoud weergeven van 4–6
- luchthavenbeveiliging 4–4
- onderhoud 4–3, 4–5
- typen en termen 4–2

Mediahotkeys 2–10

Memory Stick 8–6

Memory Stick Pro 8–6

Microfoon, extern 5–5, 5–6

Microfoonconnector 1–29, 1–32

Microsoft, label met Certificaat van echtheid 1–35

Modem

- aansluiten 7–2
- AT-opdrachten 7–6
- configureren 7–6
- instellingen 7–6
- kabel 1–37, 7–3
- landspecifieke adapter 1–37, 7–4
- wachttijd 7–5

Monitor, extern (optie)

- connector 1–23, 1–24
- in- of uitschakelen van beeldweergave 2–8

MultiMediaCard 8–6

N

- Netsnoer 1–37
- Netvoedingsadapter
 - herkennen 1–37
 - loskoppelen 3–1
- Normen
 - label met goedkeuringen voor modem 1–35
 - label met keurmerk voor draadloze apparatuur 1–35
 - systemlabel 1–35
- NTSC-televisiestandaard 5–11
- Num Lock 2–16, 2–18
- Num Lock-lampje 1–7, 1–8
- Numeriek toetsenblok
 - in-/uitschakelen 2–16
 - schakelen tussen functies van toetsen 2–18
- Nummer
 - productidentificatienummer 1–35
 - serienummer 1–35

O

- Onderdelen,
 - notebookcomputer 1–1
- Onderkant, onderdelen 1–33, 1–34
- Optische-schijfeenheid
 - AutoPlay 4–6
 - AutoPlay annuleren 4–6
 - beschikbare typen 4–1
 - media plaatsen/
verwijderen 4–9
 - mediahotkeys gebruiken bij 2–10

- standbystand en
 - Hibernation-stand niet activeren bij 4–5
 - Zie ook* Media, schijf-
- Optische-schijfpositie, configuraties 1–26, 1–28
- Overheadprojector (optie)
 - externe monitor, connector 1–23, 1–24
 - in- of uitschakelen van beeldweergave 2–8

P

- PAL-, PAL-M-televisiestandaarden 5–11
- Parallele poort, locatie 1–23, 1–24
- PC Card
 - configureren 8–2
 - functies 8–2
 - locatie
 - van onderdelen 1–26, 1–27
 - plaatsen/verwijderen 8–3
 - RAM uitbreiden 8–11
- Productidentificatienummer 1–35

Q

- Quick Launch knoppen
 - functietoetsen 1–13
 - toewijzen 2–13

R

- RAM (Random Access Memory) 8–11
- Randapparatuur. *Zie* Externe apparatuur (optie)

- Rechterkant,
 - onderdelen 1–29, 1–31
- Reizen met notebookcomputer
 - label met goedkeuringen
 - voor modem 1–35
 - label met keurmerk voor draadloze apparatuur 1–35
 - omgevingsvereisten 9–1
 - serienummer 1–35
 - temperatuur van accu 3–13
- RJ-11-telefoonconnector
 - doel 1–24, 1–37
 - locatie 1–23
 - modemkabel 7–3
- RJ-45-netwerkconnector
 - locatie 1–30, 1–32
 - status van verbinding 7–8
- S**
- Schijf, definitie 4–2, 4–3
- Schijfeenheden
 - cd-rom 4–1, 4–2
 - digitale HP USB-drive 1–26, 1–28, 4–2
 - diskette 1–26, 1–28, 4–15
 - dvd+rw/r-drive en gecombineerde dvd-/cd-rw-drive 4–2
 - dvd-rom 4–1, 4–2
 - gecombineerde dvd-/cd-rw-drive 4–2
 - luchthavenbeveiliging 4–4
 - onderhoud 4–3
 - optisch 1–26
 - vaste schijf 8–20
 - verzenden 4–4
 - Zie ook* Optische-schijfeenheid
- Schijfeenheid, lampje 1–7, 1–8
- Schijfmedia
 - luchthavenbeveiliging 4–4
 - onderhoud 4–5
- Schuifknop 2–2, 2–3
- Secure Digital (SD) 8–6
- Serienummer 1–35
- Service-label 1–35
- Slaapstand, knop.
 - Zie* Standbystand
- Slot, beveiligingskabel (optie) 6–7
- SmartMedia 8–6
- Snoeren 1–37
- Software
 - AutoPlay/Autorun/bericht bij invoegen 4–6
 - infrarood 6–4
 - USB-ondersteuning 6–4
- Standbystand
 - aan/uit/standby-lampje 1–5, 1–6, 1–18
 - activeren 2–9
 - beëindigen 1–9, 1–11, 2–9
 - niet activeren tijdens afspelen van media 4–5
 - niet activeren tijdens infraroodtransmissie 6–6
- Stopcontactadapter (alleen voor Japan) 1–37
- S-videokabel, video aansluiten 5–8
- S-video-uitgang 1–30, 1–32, 5–8
- Systeemlabel 1–35

T

- Televisie (optie)
 - audio aansluiten 5–5
 - kleurentelevisiestandaard wijzigen 5–11
- Temperatuur,
 - bedrijfstemperatuur 9–1
- Toetsen
 - Fn** 2–5
 - functietoetsen 1–16, 1–17
 - hotkeys 2–5
 - Num Lock** 2–16
 - Quick Launch
 - 1–13, 1–14, 1–15
 - toetsenblok 1–16, 1–17, 2–14
 - Windows-
 - applicaties 1–14, 1–15
 - Windows-logo 1–14, 1–15
 - Zie ook* Knoppen
- Toetsenblok, numeriek 2–14
- Toetsenbloktoetsen 1–16, 1–17
- Toetsenbord, extern (optie)
 - numeriek toetsenblok 2–14
 - USB-aansluiting 6–4
- Toetsenbordlampje 1–7, 1–8
- Touchpad. *Zie* Cursorbesturing

U

- Uitbreidingspoort 1–30, 1–32
- USB-apparatuur (optie)
 - aansluiten 6–2
 - inschakelen 6–4
- USB-
 - connectoren 1–26, 1–29, 1–32

V

- Vaste schijf
 - definitie 4–1
 - vervangen 8–20
- Vaste schijf, intern
 - hoeveelheid vrije ruimte weergeven 8–11
 - ruimte vereist voor
 - Hibernation-bestand 8–11
- Vaste-schijfpositie
 - 1–33, 1–34
- Ventilatieopeningen
 - 1–22, 1–24, 1–25, 1–33, 1–34
- Videoapparaat
 - audio aansluiten 5–8
 - in-/uitschakelen 5–10
 - S-video-uitgang 5–9
- Videorecorder (optioneel),
 - functie van audio-uitgang 5–5
- Voeding
 - Energiebeheer, venster 3–6
 - energiebesparing 3–12
 - lampje 1–5, 1–6
 - maatregelen
 - bij bijna lege accu 3–8
 - nominaal
 - ingangsvermogen 9–2
 - schakelen tussen netvoeding en accuvoeding 3–1
- Voeding besparen, tips 3–12
- Volume, aanpassen 5–2

W

- Wachttijd, modem 7–5
- Windows-
 - applicatietoets 1–14, 1–15
- Windows-logotoets 1–14