



# **Priročnik za strojno opremo**

## Serijski prenosni računalniki HP

Št. dela dokumenta: 355386-BA1

november 2003

V tem priročniku je opisana uporaba funkcij strojne opreme prenosnega računalnika, skupaj s priključki za zunanje naprave. Vsebuje tudi tehnične podatke o napajalnih zahtevah računalnika in priporočenih delovnih pogojih, ki vam lahko pridejo prav pri potovanju z računalnikom.

© 2003 Hewlett-Packard Development Company, L.P.

Microsoft® in Windows® sta zaščiteni blagovni znamke družbe Microsoft Corporation v ZDA. Logotip SD je blagovna znamka svojega lastnika. Bluetooth® je blagovna znamka svojega lastnika, ki jo družba Hewlett-Packard Company licencira.

Informacije v tem priročniku se lahko spremenijo brez poprejšnjega obvestila. Edine garancije za HP-jeve izdelke oziroma storitve so navedene v izrecnih izjavah o jamstvu, priloženih tem izdelkom oziroma storitvam. Noben del tega dokumenta se ne sme razlagati kot dodatno jamstvo. HP ni odgovoren za tehnične ali uredniške napake ali pomanjkljivosti v tem dokumentu.

Priročnik za strojno opremo

Serijski prenosni računalniki HP

prva izdaja – november 2003

Sklicna številka: zx5000/zv5000/nx9100/nx9105/nx9110

Številka dela dokumenta: 355386-BA1

---

# Vsebina

## 1 Strojna oprema

Deli prenosnega računalnika . . . . .	1-1
Zaslon . . . . .	1-1
Sledilna ploščica . . . . .	1-3
Deli na zgornji strani . . . . .	1-5
Lučke za napajanje . . . . .	1-5
Lučke tipkovnice in pogonov . . . . .	1-7
Gumbi za napajanje in glasnost . . . . .	1-9
Gumbi Quick Launch in tipke na tipkovnici . . . . .	1-11
Gumb za vklop/izklop brezžične komunikacije in tipki za priročni meni . . . . .	1-13
Funkcijske tipke in tipke številske tipkovnice . . . . .	1-14
Deli na sprednji strani . . . . .	1-16
Deli na hrbtni strani . . . . .	1-19
Deli na levi strani . . . . .	1-21
Deli na desni strani . . . . .	1-25
Deli na spodnji strani . . . . .	1-29
Nalepke . . . . .	1-31
Drugi standardni deli . . . . .	1-32
Knjižnica dokumentacije, CD . . . . .	1-32
Kabli, žice in napajalniki . . . . .	1-33

## 2 Tipkovnica in sledilna ploščica

Uporaba sledilne ploščice . . . . .	2-1
Nastavljanje možnosti sledilne ploščice . . . . .	2-4
Uporaba bližnjic . . . . .	2-5
Kratek pregled bližnjic . . . . .	2-7
Postopki z bližnjicami . . . . .	2-8
Ukazi z bližnjicami . . . . .	2-8
Uporaba gumbov za hitri dostop . . . . .	2-11
Spreminjanje nastavitev gumbov za hitri dostop . . . . .	2-12
Številna tipkovnica . . . . .	2-13
Uporaba številne tipkovnice. . . . .	2-13

## 3 Akumulatorji

Uporaba računalnika z akumulatorskim napajanjem . . . . .	3-1
Vstavljanje ali odstranjevanje akumulatorja . . . . .	3-2
Polnjenje akumulatorja. . . . .	3-4
Kako dobiti natančne informacije o napolnjenosti akumulatorja . . . . .	3-5
Prikaz stanja napolnjenosti akumulatorja . . . . .	3-5
Prikaz ikone merilnika stanja napajanja v pravilni vrstici . . . . .	3-6
Ukrepanje ob izpraznjenem akumulatorju . . . . .	3-6
Kako prepoznati nizko stanje napajanja akumulatorja . . . . .	3-6
Kako prepoznati kritično nizko stanje napajanja akumulatorja . . . . .	3-7
Preverite nastavitve mirovanja . . . . .	3-7
Ukrepanje ob izpraznjenem akumulatorju . . . . .	3-8
Umerjanje akumulatorja. . . . .	3-9
Kdaj je potrebno umerjanje . . . . .	3-9
Postopek umerjanja . . . . .	3-9
Postopki in nastavitve za varčevanje z energijo. . . . .	3-11
Varčevanje z energijo, medtem ko delate . . . . .	3-11
Shranjevanje akumulatorja . . . . .	3-12

Odmetavanje izrabljenega akumulatorja . . . . .	3–13
Dodatne informacije o napajanju . . . . .	3–13

## 4 Pogoni

Izrazi, povezani s programsko . . . . .	4–1
Skrb za pogone in nosilce podatkov. . . . .	4–3
Skrb za pogone . . . . .	4–3
Skrb za nosilce podatkov. . . . .	4–4
Uporaba nosilcev podatkov . . . . .	4–4
Preprečevanje preklopa v stanje pripravljenosti ali mirovanja . . . . .	4–4
Prikaz vsebine nosilca podatkov . . . . .	4–5
Dodajanje pogona sistemu . . . . .	4–6
Uporaba lučke pogona IDE . . . . .	4–7
Vstavljanje in odstranjevanje nosilcev podatkov. . . . .	4–8
Vstavljanje diska CD ali DVD . . . . .	4–8
Odstranjevanje CD-ja ali DVD-ja (če je na voljo vir napajanja) . . . . .	4–10
Odstranjevanje CD-ja ali DVD-ja (ko vir napajanja ni na voljo). . . . .	4–12
Vstavljanje diskete (izbrani modeli) . . . . .	4–14
Odstranjevanje diskete (izbrani modeli) . . . . .	4–15
Namestitev dodatnega pogona HP USB Digital Drive (izbrani modeli) . . . . .	4–16
Namestitev dodatne pomnilniške kartice SD. . . . .	4–17
Priklučevanje dodatnega pogona Digital Drive na vrata USB . . . . .	4–18
Vstavljanje dodatnega pogona Digital Drive v dodatno ležišče Digital Bay . . . . .	4–22
Odstranjevanje dodatnega pogona Digital Drive iz dodatnega ležišča Digital Bay . . . . .	4–24
Več informacij o programski opremi za uporabo dodatnega pogona . . . . .	4–25

## **5 Zvok in video**

Nastavljanje glasnosti. . . . .	5-1
Uporaba gumbov za glasnost. . . . .	5-1
Uporaba ikone za nadzor glasnosti . . . . .	5-2
Uporaba vgrajenih zvočnikov . . . . .	5-3
Priključitev zvočne naprave . . . . .	5-4
Priključki za zvok . . . . .	5-4
Uporaba priključka za mikrofonski . . . . .	5-5
Uporaba izhodnega priključka za zvok . . . . .	5-6
Priključevanje naprave S-Video. . . . .	5-7
Priključki za zvok . . . . .	5-7
Vklon in izklop video naprave. . . . .	5-9
Spreminjanje standarda za barvni televizijski signal. . . . .	5-9

## **6 Priključevanje zunanjih naprav**

Priključevanje standardne naprave. . . . .	6-1
Priključevanje naprave z vodilom USB. . . . .	6-2
Uporaba naprave USB . . . . .	6-3
Povezovanje z infrardečo napravo (izbrani modeli) . . . . .	6-4
Nastavitev infrardečega prenosa podatkov . . . . .	6-6
Preprečevanje preklopa v stanje pripravljenosti pri infrardečem komuniciranju . . . . .	6-6
Pritrjevanje kabla za priklepanje . . . . .	6-7

## **7 Modem in omrežne povezave**

Uporaba modema (izbrani modeli) . . . . .	7-1
Priključevanje modema na vtičnico RJ-11 . . . . .	7-3
Priključevanje modema s prilagojevalnikom . . . . .	7-5
Posebne omejitve v nekaterih državah . . . . .	7-6
Spreminjanje nastavitve modema . . . . .	7-6

Povezovanje v krajevno omrežje (LAN) . . . . .	7–7
Vklop in izklop omrežne povezave . . . . .	7–9
Vzpostavljanje brezžičnih omrežnih povezav (samo nekateri modeli) . . . . .	7–10
Vklop in izklop brezžičnih komunikacij . . . . .	7–12
Priključevanje računalnika v brezžično omrežje . . . . .	7–14
Preverjanje stanja brezžične povezave . . . . .	7–14
Vzpostavljanje brezžičnih omrežnih povezav z vmesnikom Bluetooth (samo nekateri modeli) . . . . .	7–15

## 8 Nadgradnje strojne opreme

Kje dobiti nadgradnje . . . . .	8–1
Uporaba kartic PC Card . . . . .	8–2
Izbiranje kartice PC Card . . . . .	8–2
Konfiguracija kartice PC Card . . . . .	8–2
Vstavljanje kartice PC Card . . . . .	8–3
Ustavljanje in odstranjevanje kartice PC Card . . . . .	8–5
Uporaba kartic z digitalnimi nosilci podatkov (izbrani modeli) . . . . .	8–6
Vstavljanje kartice z digitalnimi nosilci podatkov . . . . .	8–7
Odstranjevanje kartice z digitalnimi nosilci podatkov . . . . .	8–9
Onemogočanje kartice z digitalnimi nosilci podatkov . . . . .	8–10
Razširitev pomnilnika . . . . .	8–11
Prikaz informacij o pomnilniku . . . . .	8–11
Odstranjevanje in vstavljanje pomnilniškega modula . . . . .	8–12
Zamenjava trdega diska . . . . .	8–20
Dodatne informacije o nadgrajevanju prenosnega računalnika . . . . .	8–27

## **9 Tehnični podatki**

Delovno okolje . . . . .	9-1
Nazivna vhodna moč . . . . .	9-2

## **Stvarno kazalo**



---

## Strojna oprema

### Deli prenosnega računalnika

Oprema, ki ste jo dobili s prenosnim računalnikom, se razlikuje glede na zemljepisno območje in model. V tem priročniku so slike različnih modelov in funkcij. V vsakem razdelku si oglejte sliko, ki najbolje ustreza vašemu prenosnemu računalniku.

Na slikah v 1. poglavju so označeni standardni zunanji deli večine modelov prenosnih računalnikov.

### Zaslon



Del	Opis
zatič za odpiranje zaslona	Za odpiranje prenosnega računalnika.



<b>Del</b>	<b>Opis</b>
zatič za odpiranje zaslona	Za odpiranje prenosnega računalnika.

## Sledilna ploščica



Del	Opis
❶ sledilna ploščica*	Omogoča premikanje kazalca po zaslonu in izbiranje elementov zaslona.
❷ levi in desni gumb sledilne ploščice	Delujeta kot levi in desni gumb zunanje miške.
❸ ploščica za drsenje na sledilni ploščici	Deluje kot kolesce zunanje miške in omogoča drsenje navzgor in navzdol po zaslonu.
❹ gumb za vklop/izklop sledilne ploščice	Vklopi ali izklopi sledilno ploščico.
❺ lučka na sledilni ploščici	Če lučka sveti, je sledilna ploščica omogočena.

\*Več o sledilni ploščici lahko preberete v 2. poglavju („[Tipkovnica in sledilna ploščica](#)“).



Del	Opis
① sledilna ploščica*	Omogoča premikanje kazalca po zaslonu in izbiranje elementov zaslona.
② levi in desni gumb sledilne ploščice	Delujeta kot levi in desni gumb zunanje miške.
③ gumb za vklop/izklop sledilne ploščice	Vklopi ali izklopi sledilno ploščico.
④ lučka na sledilni ploščici	Če lučka sveti, je sledilna ploščica omogočena.

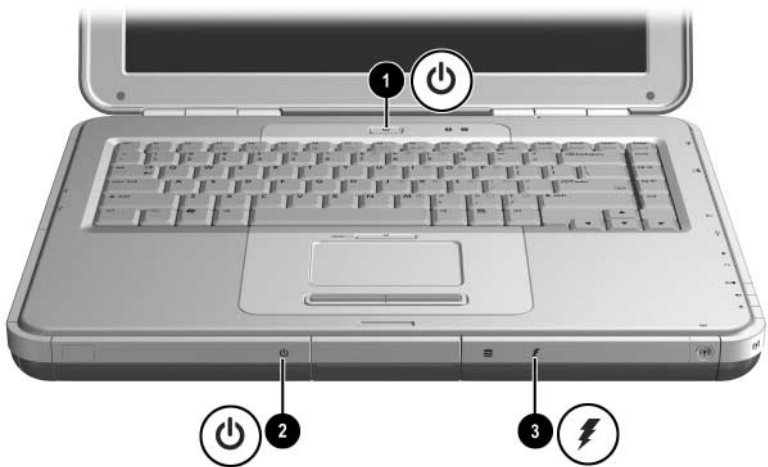
\*Več o sledilni ploščici lahko preberete v 2. poglavju („[Tipkovnica in sledilna ploščica](#)“).

# Deli na zgornji strani

## Lučke za napajanje

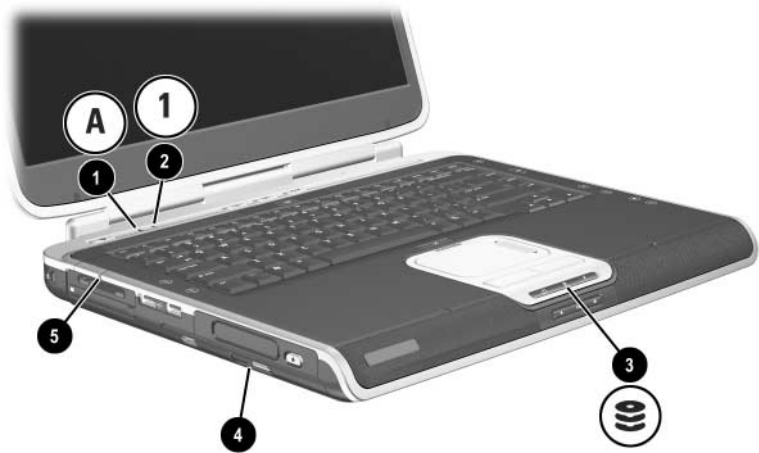


Del	Opis
❶ lučka gumba za napajanje	<p>Če lučka sveti, je prenosni računalnik vklopljen.</p> <p>Če utripa, je računalnik v stanju pripravljenosti.</p> <p>Če ne sveti, je prenosni računalnik izklopljen ali v mirovanju.</p>
❷ lučka za napajanje/stanje pripravljenosti	<p>Če lučka sveti, je prenosni računalnik vklopljen.</p> <p>Če utripa, je računalnik v stanju pripravljenosti.</p> <p>Če ne sveti, je prenosni računalnik izklopljen ali v mirovanju.</p>
❸ lučka za akumulator	<p>Če lučka sveti, se akumulator polni.</p> <p>Če utripa, se bo akumulator kmalu povsem izpraznil.</p> <p>Če ne sveti, zunanji vir napajanja ni priključen ali pa je priključen in je akumulator povsem napolnjen oziroma ni nameščen.</p>



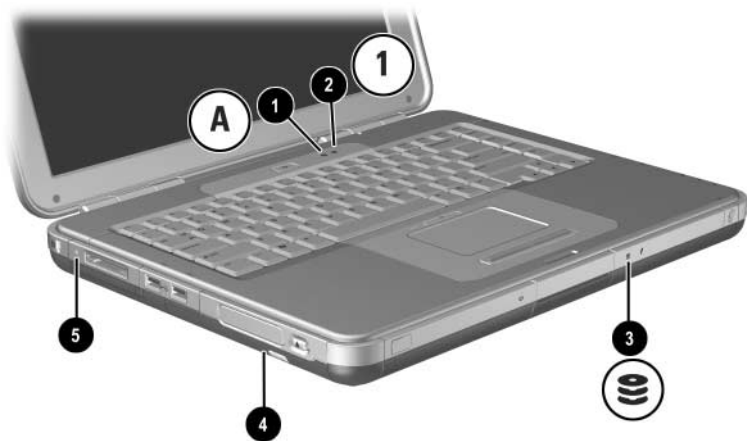
Del	Opis
❶ lučka gumba za napajanje	Če lučka sveti, je prenosni računalnik vklopljen. Če utripa, je računalnik v stanju pripravljenosti. Če ne sveti, je prenosni računalnik izklopljen ali v mirovanju.
❷ lučka za napajanje/stanje pripravljenosti	Če lučka sveti, je prenosni računalnik vklopljen. Če utripa, je računalnik v stanju pripravljenosti. Če ne sveti, je prenosni računalnik izklopljen ali v mirovanju.
❸ lučka za akumulator	Če lučka sveti, se akumulator polni. Če utripa, se bo akumulator kmalu povsem izpraznil. Če ne sveti, zunanji vir napajanja ni priključen ali pa je priključen in je akumulator povsem napolnjen oziroma ni nameščen.

## Lučke tipkovnice in pogonov



Del	Opis
❶ lučka Caps Lock	Če lučka sveti, so vklopljene velike črke.
❷ lučka num lock	Če lučka sveti, je vklopljena funkcija num lock oziroma je omogočena vgrajena številna tipkovnica.*
❸ lučka IDE (Integrated Drive Electronics); imenovana tudi lučka za dejavnost trdega diska/optičnega pogona	Če lučka sveti, računalnik dostopa do vgrajenega trdega diska ali ležišča za optični pogon.
❹ lučka optičnega pogona	Če lučka sveti, računalnik dostopa do ležišča za optični pogon.
❺ lučka reže za digitalne nosilce podatkov „5 v enem“ (samo določeni modeli)	Če lučka sveti, računalnik dostopa do kartice z digitalnim nosilcem podatkov.

\*Več o uporabi tipke num lock in vgrajene ali zunanje številne tipkovnice lahko preberete v 2. poglavju („Tipkovnica in sledilna ploščica“).




Del	Opis
❶ lučka Caps Lock	Če lučka sveti, so vklopljene velike črke.
❷ lučka Num Lock	Če lučka sveti, je vklopljena funkcija Num Lock oziroma je omogočena vgrajena številka tipkovnica.*
❸ lučka IDE (Integrated Drive Electronics); imenovana tudi lučka za dejavnost trdega diska/optičnega pogona	Če lučka sveti, računalnik dostopa do vgrajenega trdega diska ali ležišča za optični pogon.
❹ lučka optičnega pogona	Če lučka sveti, računalnik dostopa do ležišča za optični pogon.
❺ lučka reže za digitalne nosilce podatkov „5 v enem“ (samo določeni modeli)	Če lučka sveti, računalnik dostopa do kartice z digitalnim nosilcem podatkov.

\*Več o uporabi tipke num lock in vgrajene ali zunanje številke tipkovnice lahko preberete v 2. poglavju („Tipkovnica in sledilna ploščica“).

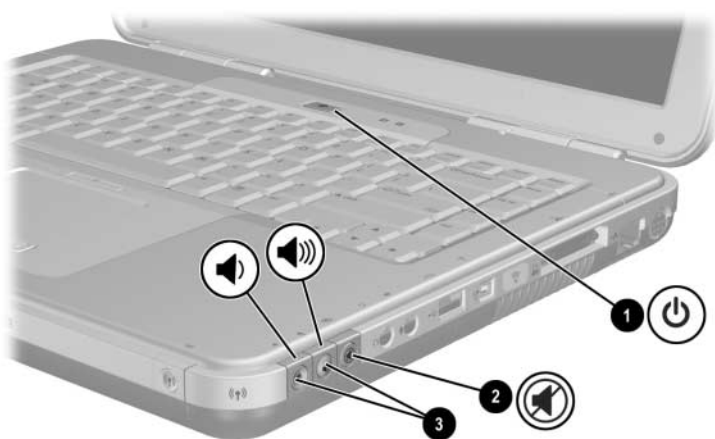



## Gumbi za napajanje in glasnost



Del	Opis
<b>1</b> gumb za napajanje*	<p>Ko je prenosni računalnik:</p> <ul style="list-style-type: none"> <li>■ izklopljen, ga vklopite s kratkim pritiskom gumba za napajanje;</li> <li>■ vklopljen, ga s kratkim pritiskom gumba za vklop preklopite v stanje mirovanja;</li> <li>■ v stanju pripravljenosti, ga s kratkim pritiskom povrnete v stanje običajnega delovanja;</li> <li>■ v stanju mirovanja, ga s kratkim pritiskom „prebudite“.</li> </ul> <p> Če se sistem neha odzivati in ga ni mogoče zaustaviti z običajnimi postopki za zaustavitev operacijskega sistema Windows, pritisnite gumb in ga pridržite vsaj 4 sekunde, da izklopite računalnik.</p>
<b>2</b> gumbi za glasnost (3)	<p>Omogočajo pomanjšanje, izklop in povečanje glasnosti.</p> <ul style="list-style-type: none"> <li>■ Glasnosti zmanjšate s pritiskom na levi gumb.</li> <li>■ Če želite zvok izklopiti ali znova vklopiti, pritisnite srednji gumb.</li> <li>■ Glasnosti povečate s pritiskom na desni gumb.</li> </ul>

\*V tej tabeli so opisane privzete nastavitve. Informacij o spreminjanju delovanja gumba za napajanje najdete v poglavju „Napajanje“ v *Priročniku za programsko opremo* na tem CD-ju.




Del	Opis
<p>❶ gumb za napajanje*</p>	<p>Ko je prenosni računalnik:</p> <ul style="list-style-type: none"> <li>■ izklopljen, ga vklopite s kratkim pritiskom gumba za napajanje;</li> <li>■ vklopljen, ga s kratkim pritiskom gumba za vklop preklopite v stanje mirovanja;</li> <li>■ v stanju pripravljenosti, ga s kratkim pritiskom povrnete v stanje običajnega delovanja;</li> <li>■ v stanju mirovanja, ga s kratkim pritiskom „prebudite“.</li> </ul> <p> Če se sistem neha odzivati in ga ni mogoče zaustaviti z običajnimi postopki za zaustavitev operacijskega sistema Microsoft® Windows®, pritisnite gumb in ga pridržite vsaj 4 sekunde, da izklopite računalnik.</p>
<p>❷ gumb za izklop zvoka</p>	<p>Če lučka sveti, je zvok izklopljen.</p>
<p>❸ gumba za glasnost</p>	<p>Omogočata zmanjšanje, izklop in povečanje glasnosti.</p> <ul style="list-style-type: none"> <li>■ Glasnosti zmanjšate s pritiskom na levi gumb.</li> <li>■ Glasnosti povečate s pritiskom na desni gumb.</li> </ul>


\*V tej tabeli so opisane privzete nastavitve. Informacij o spreminjanju delovanja gumba za napajanje najdete v poglavju „Napajanje“ v *Priročniku za programsko opremo* na tem CD-ju.

## Gumbi Quick Launch in tipke na tipkovnici

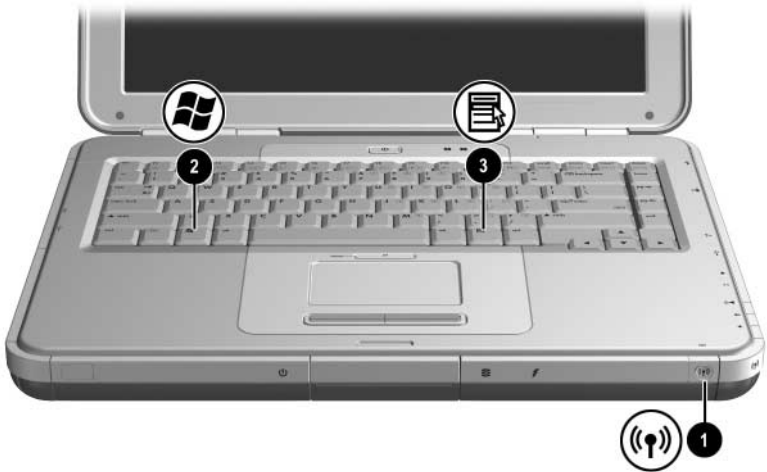


Del	Opis
<p>❶ gumbi za hitri zagon (Quick Launch): Picture, Media in Internet</p>	<p>Od leve proti desni: trije gumbi, ki jih lahko programirate, omogočajo neposreden dostop do mape My Pictures (Moje slike), večpredstavnostne aplikacije in interneta.</p> <p>Ikona na gumbu ponazarja privzeto funkcijo posameznega gumba. Gumbne lahko programirate, tako da kažejo na drugačne naslove.</p> <p> Navodila za programiranje gumbov najdete v 2. poglavju („Tipkovnica in sledilna ploščica“)</p>

(se nadaljuje)

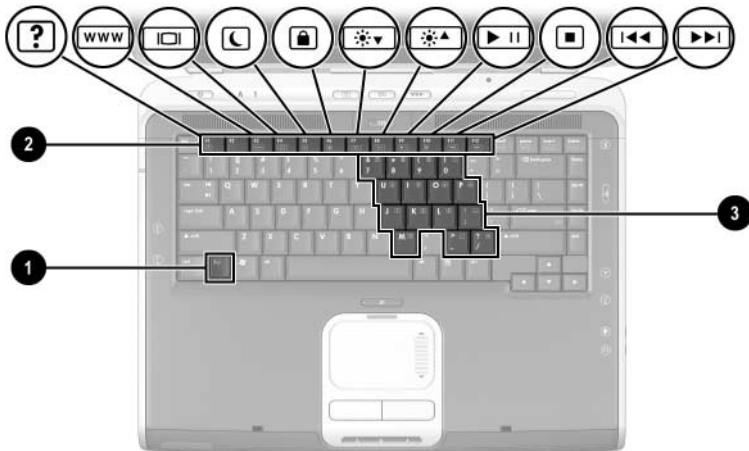
② gumb za vklop/izklop brezžične naprave	Vklopi brezžični omrežni vmesnik, vendar ne vzpostavi brezžične povezave.
	 Za vzpostavitev povezave boste morda potrebovali dodatno strojno in programsko opremo.
③ tipka z logotipom Windows	Prikaže meni Start operacijskega sistema Windows.
④ Windows, tipka za priročni meni	Prikaže meni bližnjic za označene elemente.

## Gumb za vklop/izklop brezžične komunikacije in tipki za priročni meni



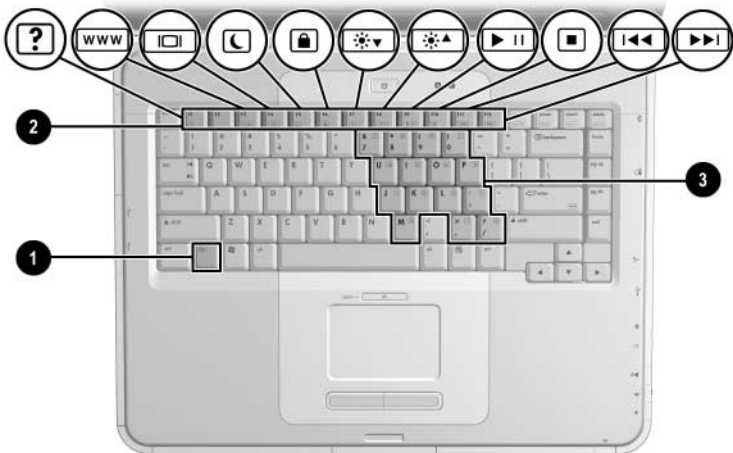
Del	Opis
❶ gumb za vklop/izklop brezžične naprave	Vklopi brezžični omrežni vmesnik, vendar ne vzpostavi brezžične povezave.  ✎ Za vzpostavitev povezave boste morda potrebovali dodatno strojno in programsko opremo.
❷ tipka z logotipom Windows	Prikaže meni Start operacijskega sistema Windows.
❸ tipka za priročni meni za Windows	Prikaže meni bližnjic za označene elemente.

## Funkcijske tipke in tipke številske tipkovnice



Del	Opis
❶ tipka Fn	Skupaj s funkcijskimi tipkami se uporablja za izvedbo dodatnih sistemskih in drugih opravil. S pritiskom na <b>Fn + F8</b> na primer povečate svetlost zaslona.
❷ funkcijske tipke (11)*	Izvedejo sistemska in programska opravila. Skupaj s tipko <b>Fn</b> lahko funkcijske tipke <b>F1</b> do <b>F12</b> uporabite kot bližnjice za izvedbo dodatnih opravil. (Funkcijska tipka <b>F2</b> se ne uporablja.)
❸ tipke številske tipkovnice (15)	Uporabljate jih lahko kot tipke na zunanji številski tipkovnici.

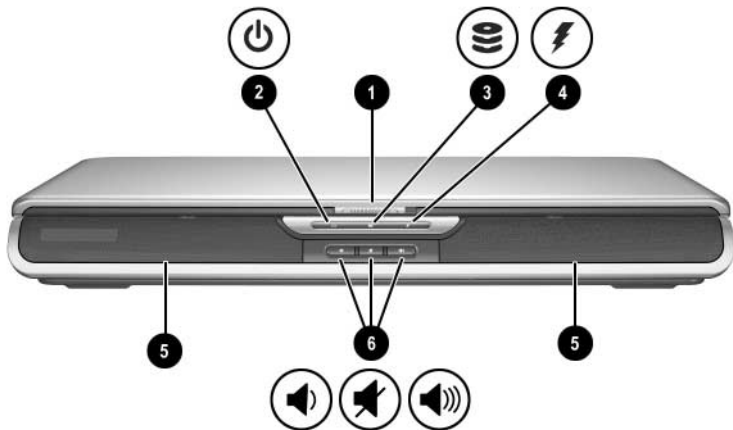
\*Več o tem lahko preberete v 2. poglavju („Sledilna ploščica in tipkovnica“) v razdelku „[Kratek pregled bližnjic](#)“.



Del	Opis
<b>1</b> tipka Fn	Skupaj s funkcijskimi tipkami se uporablja za izvedbo dodatnih sistemskih in drugih opravil. S pritiskom na <b>Fn + F8</b> na primer povečate svetlost zaslona.
<b>2</b> funkcijske tipke (11)*	Izvedejo sistemska in programska opravila. Skupaj s tipko <b>Fn</b> lahko funkcijske tipke <b>F1</b> do <b>F12</b> uporabite kot bližnjice za izvedbo dodatnih opravil. (Funkcijska tipka <b>F2</b> se ne uporablja.)
<b>3</b> tipke številske tipkovnice (15)	Uporabljate jih lahko kot tipke na zunanji številski tipkovnici.

\*Več o tem lahko preberete v 2. poglavju („Sledilna ploščica in tipkovnica“) v razdelku „[Kratek pregled bližnjic](#)“.

## Deli na sprednji strani



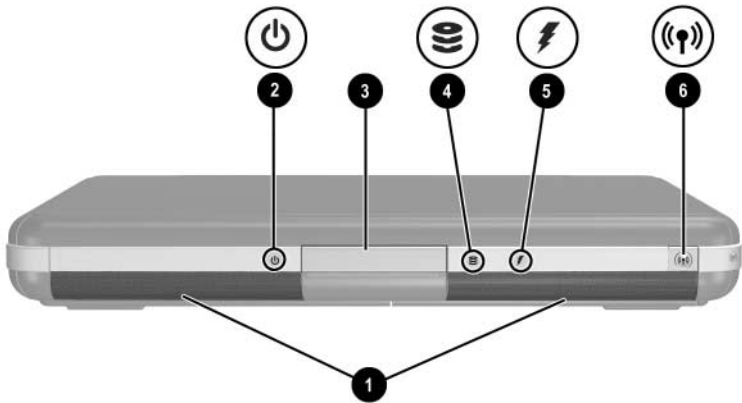
Del	Opis
❶ zatič za odpiranje zaslona	Za odpiranje prenosnega računalnika.
❷ lučka za napajanje/stanje pripravljenosti	Če lučka sveti, je prenosni računalnik vklopljen. Če utripa, je računalnik v stanju pripravljenosti. Če ne sveti, je prenosni računalnik izklopljen ali v mirovanju.
❸ lučka IDE (Integrated Drive Electronics); imenovana tudi lučka za dejavnost trdega diska/optičnega pogona	Če lučka sveti, računalnik dostopa do vgrajenega trdega diska ali ležišča za optični pogon.

*(se nadaljuje)*



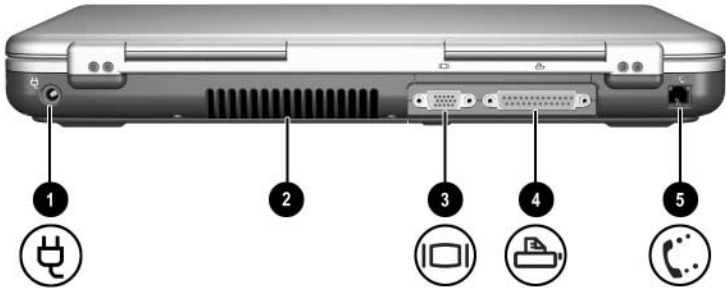
<b>4</b> lučka za akumulator	Če lučka sveti, se akumulator polni. Če utripa, se bo akumulator kmalu povsem izpraznil. Če ne sveti, zunanji vir napajanja ni priključen ali pa je priključen in je akumulator povsem napolnjen oziroma ni nameščen.
<b>5</b> stereo zvočnika	Predvajata stereo zvok.
<b>6</b> gumbi za glasnost in izklop zvoka (3)	Omogočajo pomanjšanje, izklop in povečanje glasnosti. <ul style="list-style-type: none"><li>■ Glasnosti zmanjšate s pritiskom na levi gumb.</li><li>■ Če želite zvok izklopiti ali znova vklopiti, pritisnite srednji gumb.</li><li>■ Glasnosti povečate s pritiskom na desni gumb.</li></ul>

---

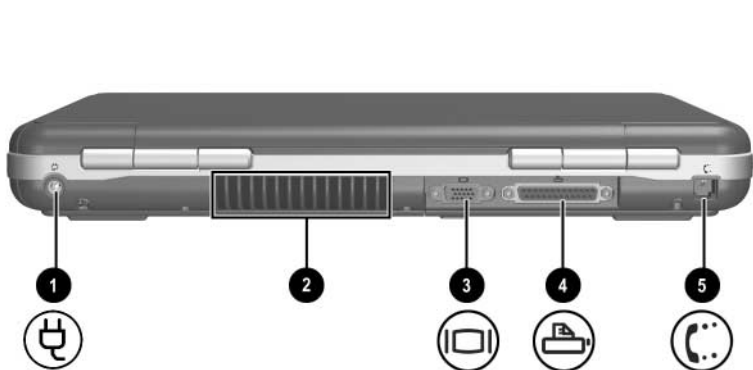


Del	Opis
1 stereo zvočnika	Predvajata stereo zvok.
2 lučka za napajanje/stanje pripravljenosti	Če lučka sveti, je prenosni računalnik vklopljen. Če utripa, je računalnik v stanju pripravljenosti. Če ne sveti, je prenosni računalnik izklopljen ali v mirovanju.
3 zatič za odpiranje zaslona	Za odpiranje prenosnega računalnika.
4 lučka IDE (Integrated Drive Electronics); imenovana tudi lučka za dejavnost trdega diska/optičnega pogona	Če lučka sveti, računalnik dostopa do vgrajenega trdega diska ali ležišča za optični pogon.
5 lučka za akumulator	Če lučka sveti, se akumulator polni. Če utripa, se bo akumulator kmalu povsem izpraznil. Če ne sveti, zunanji vir napajanja ni priključen ali pa je priključen in je akumulator povsem napolnjen oziroma ni nameščen.
6 gumb za vklop/izklop brezžične naprave	Vklopi brezžični omrežni vmesnik, vendar ne vzpostavi brezžične povezave.  ✎ Za vzpostavitev povezave boste morda potrebovali dodatno strojno in programsko opremo.

## Deli na hrbtni strani

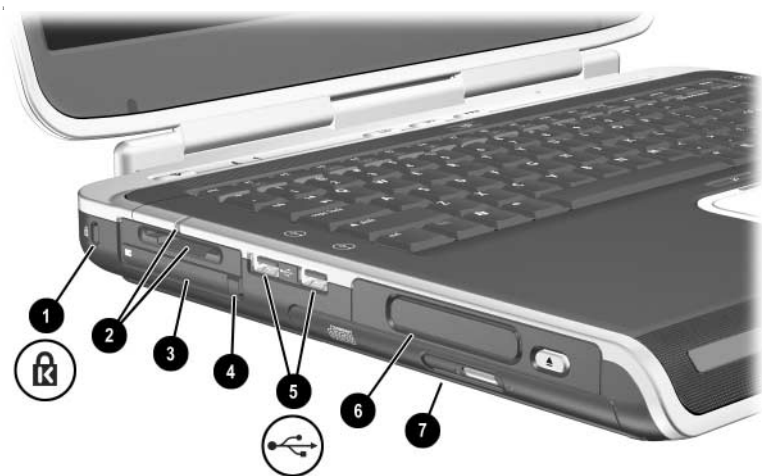


Del	Opis
① priključek za napajanje	Za priključitev napajalnika.
② izpušna odprtina	Omogoča kroženje zraka, ki hladi notranje dele. Dodatne odprtine so na spodnji strani prenosnega računalnika.  △ Da bi se izognili pregrevanju računalnika, ne prekrivajte odprtine. Poskrbite, da ne bo pretok zraka oviran zaradi morebitnega bližnjega tiskalnika, mehkih površin, posteljnine, oblačil ali drugega predmeta.
③ priključek za zunanji monitor	Omogoča priključitev dodatnega zunanjega monitorja ali grafoskopa.
④ vzporedni priključek	Omogoča priključitev vzporedne naprave, kot je tiskalnik.
⑤ priključek RJ-11	Za priključitev modemskega kabla



Del	Opis
❶ priključek za napajanje	Za priključitev napajalnika.
❷ izpušna odprtina	Omogoča kroženje zraka, ki hladi notranje dele. Dodatne odprtine so na spodnji strani prenosnega računalnika.  △ Da bi se izognili pregrevanju računalnika, ne prekrivajte odprtine. Poskrbite, da ne bo pretok zraka oviran zaradi morebitnega bližnjega tiskalnika, mehkih površin, posteljnine, oblačil ali drugega predmeta.
❸ priključek za zunanji monitor	Omogoča priključitev dodatnega zunanjega monitorja ali grafoskopa.
❹ vzporedni priključek	Omogoča priključitev vzporedne naprave, kot je tiskalnik.
❺ priključek RJ-11 (določeni modeli)	Za priključitev modemskega kabla (določeni modeli).

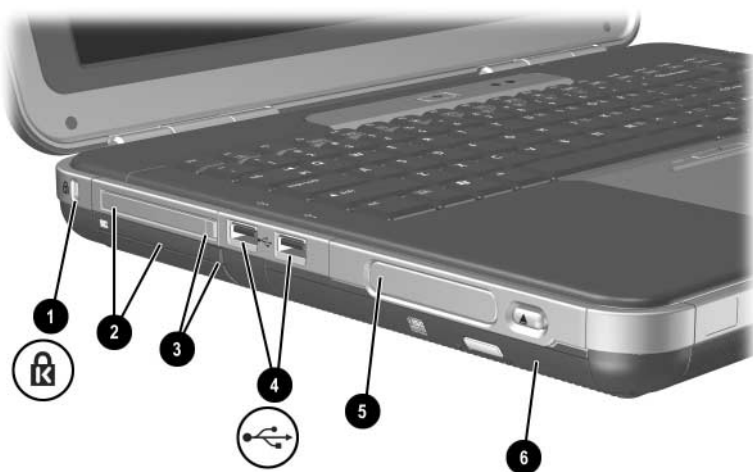
## Deli na levi strani




Del	Opis
① reža za varnostni kabel	Omogoča pritrditev varnostnega kabla na prenosni računalnik.  ✎ Namen varnostnih rešitev je, da odganjajo morebitne tatove, ne morejo pa vedno preprečiti kraje prenosnega računalnika ali napačnega ravnanja z njim.
② reže za digitalne nosilce podatkov „5 v enem“ in lučka (določeni modeli)	Podpira pet vrst dodatnih nosilcev podatkov: pomnilniške kartice SD, MultiMediaCard, SmartMedia, Memory Stick in Memory Stick Pro. Če lučka sveti, računalnik dostopa do kartice z digitalnim nosilcem podatkov.
③ reža za kartice PC Card	Podpira dodatne 32-bitne (CardBus) ali 16-bitne kartice PC Card vrste Type I ali Type II.
④ gumb za izmet kartice PC Card	Izvrže kartico PC Card iz reže za kartico PC Card.

(se nadaljuje)

5 prikločka za USB	Omogoča priključitev naprave z vmesnikom USB, kot je tiskalnik
6 tri konfiguracije pogonov: dodatno ležišče Digital Bay, dodaten disketni pogon, brez pogona	Ležišče Digital Bay: podpira dodatni žepni pogon HP USB Digital Drive. Disketni pogon: podpira standardne diskete velikosti 1,4 MB. Ni pogona: pogon ni nameščen.
7 ena od štirih konfiguracij ležišča za optične pogone	<ul style="list-style-type: none"><li>■ pogon CD-ROM</li><li>■ pogon DVD-ROM</li><li>■ kombinirani pogon DVD/CD-RW – omogoča zapisovanje na zapisljive CD-jev, ne podpira pa zapisljivih DVD-jev (Vrsta pogona se razlikuje glede na model prenosnega računalnika.)</li><li>■ kombinirani pogon DVD+RW/R in CD-RW – omogoča zapisovanje na zapisljive CD-je in DVD-je</li></ul>



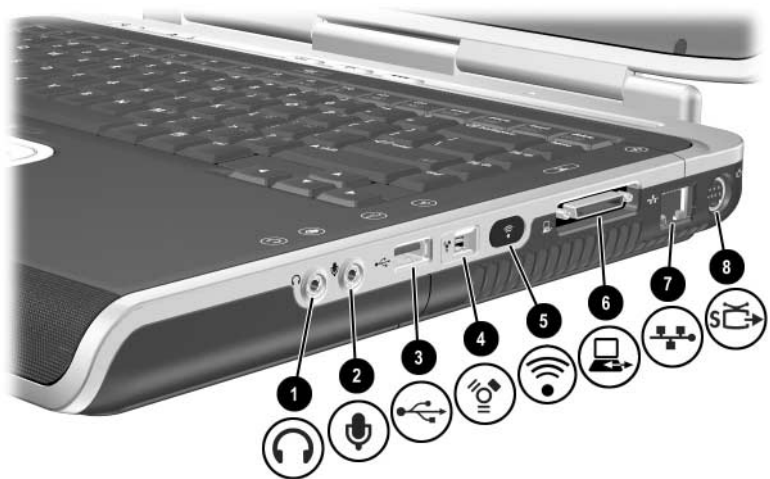
Del	Opis
<b>1</b> reža za varnostni kabel	Omogoča pritrditev varnostnega kabla na prenosni računalnik.   Namen varnostnih rešitev je, da odganjajo morebitne tatove, ne morejo pa vedno preprečiti kraje prenosnega računalnika ali napačnega ravnanja z njim.
<b>2</b> reža za kartice PC Card (1 ali 2 reži samo pri določenih modelih)	Podpira dodatne 32-bitne (CardBus) ali 16-bitne kartice PC Card vrste Type I ali Type II.
<b>3</b> gumb za izmet kartice PC Card (1 ali 2 gumba, samo pri določenih modelih)	Izvrže kartico PC Card iz reže za kartico PC Card.

(se nadaljuje)

<b>4</b> priključka za vodilo USB	Omogoča priključitev naprav z vmesnikom USB, kot je tiskalnik
<b>5</b> »tri konfiguracije pogonov: dodatno ležišče Digital Bay, dodaten disketni pogon, brez pogona«	Ležišče Digital Bay: podpira dodatni žepni pogon HP USB Digital Drive. Disketni pogon: podpira standardne diskete velikosti 1,4 MB. Ni pogona: pogon ni nameščen.
<b>6</b> ena od štirih konfiguracij ležišča za optične pogone	<ul style="list-style-type: none"><li>■ pogon CD-ROM</li><li>■ pogon DVD-ROM</li><li>■ kombinirani pogon DVD/CD-RW – omogoča zapisovanje na zapisljive CD-jev, ne podpira pa zapisljivih DVD-jev (Vrsta pogona se razlikuje glede na model prenosnega računalnika.)</li><li>■ kombinirani pogon DVD+RW/R in CD-RW – omogoča zapisovanje na zapisljive CD-je in DVD-je</li></ul>



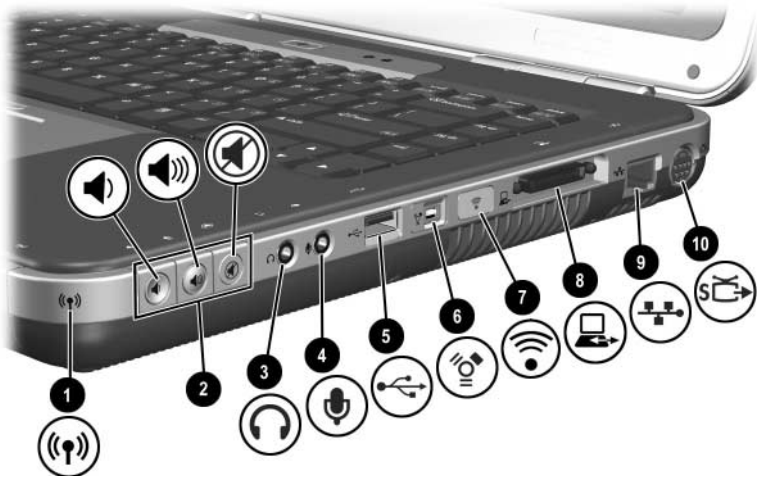
## Deli na desni strani



Del	Opis
❶ priključek za slušalke	Omogoča priključitev dodatnih slušalk, slušalk z mikrofonom ali stereo zvočnikov z lastnim napajanjem. Uporablja se lahko tudi za priključitev računalnika na televizijski sprejemnik ali videorekorder.
❷ priključek za mikrofonski	Za priključitev dodatnega zunanjega mikrofona.
❸ priključek USB	Omogoča priključitev naprave z vmesnikom USB, kot je tiskalnik.
❹ priključek za vmesnik 1394 (določeni modeli)	Omogoča priključitev dodatne naprave z vmesnikom IEEE 1394, kot je kamkorder.

(se nadaljuje)

5	infrardeča vrata (določeni modeli)	Omogočajo brezžično komuniciranje med prenosnim računalnikom in dodatno napravo, skladno z IrDA.
6	razširitvena vrata	Za priključitev razširitvenih naprav HP.
7	omrežni priključek RJ-45	Za priključitev dodatnega omrežnega kabla.
8	priključek za izhod S-video	Omogoča priključitev dodatne naprave z vmesnikom S-video, kot je televizijski sprejemnik, videorekorder, kamkorder, grafoskop ali kartica za zajem videa.

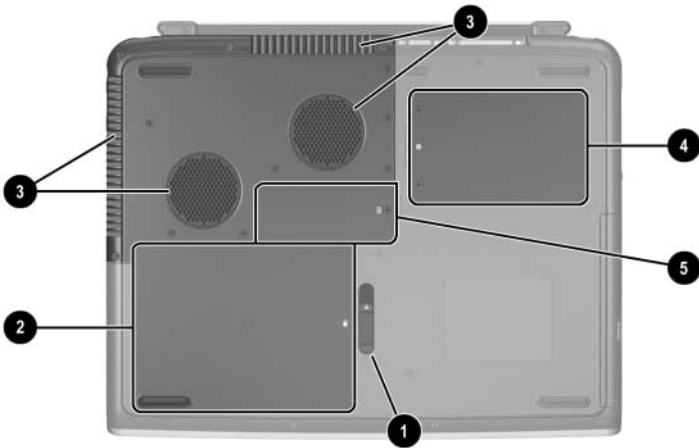


Del	Opis
1 lučka, ki označuje vklop/izklop brezžičnega vmesnika	Če lučka sveti, vklopi brezžični omrežni vmesnik, vendar ne vzpostavi brezžične povezave. Če ne sveti, ni dejavna nobena naprava.
2 gumbi za glasnost (3) in lučka utišanega zvoka	Omogočata pomanjšanje, izklop in povečanje glasnosti. <ul style="list-style-type: none"> <li>■ Glasnosti zmanjšate s pritiskom na levi gumb.</li> <li>■ Glasnosti povečate s pritiskom na srednji gumb.</li> <li>■ Če želite zvok izklopiti ali znova vklopiti, pritisnite desni gumb.</li> <li>■ Če lučka sveti, je zvok izklopljen.</li> </ul>
3 priključek za slušalke	Omogoča priključitev dodatnih slušalk, slušalk z mikrofonom ali stereo zvočnikov z lastnim napajanjem. Uporablja se lahko tudi za priključitev računalnika na televizijski sprejemnik ali videorekorder.

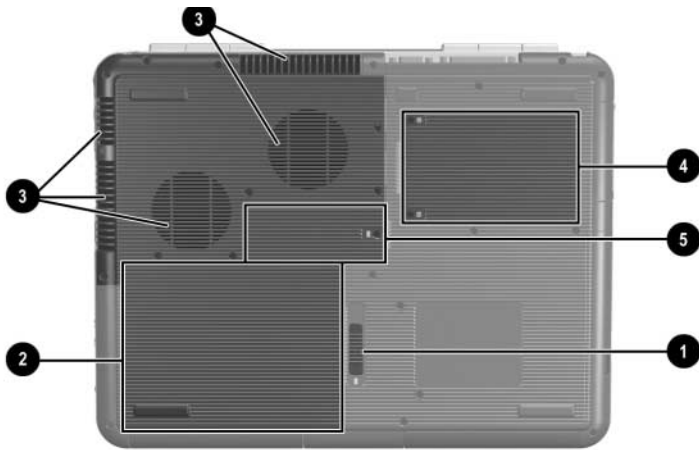
(se nadaljuje)

4	priključek za mikrofonski	Za priključitev dodatnega zunanjega mikrofona.
5	priključek za USB	Omogoča priključitev naprave z vmesnikom USB, kot je tiskalnik.
6	priključek za vmesnik 1394 (določeni modeli)	Omogoča priključitev dodatne naprave z vmesnikom IEEE 1394, kot je kamkorder.
7	infrardeča vrata (določeni modeli)	Omogočajo brezžično komuniciranje med prenosnim računalnikom in dodatno napravo, skladno z IrDA.
8	razširitvena vrata	Za priključitev razširitvenih naprav HP.
9	omrežni priključek RJ-45	Za priključitev dodatnega omrežnega kabla.
10	priključek za izhod S-video	Omogoča priključitev dodatne naprave z vmesnikom S-video, kot je televizijski sprejemnik, videorekorder, kamkorder, grafoskop ali kartica za zajem videa.

## Deli na spodnji strani



Del	Opis
❶ zatič za sprostitev akumulatorja	Sprosti akumulator iz ležišča za akumulator.
❷ ležišče za akumulator	Omogoča namestitev akumulatorja.
❸ izpušne odprtine	Omogoča pretok zraka za hlajenje notranjosti računalnika.  △ Da bi se izognili pregrevanju računalnika, ne prekrivajte odprtine. Poskrbite, da ne bo pretok zraka oviran zaradi morebitnega bližnjega tiskalnika, mehkih površin, posteljnine, oblačil ali drugega predmeta.
❹ ležišče za trdi disk	Prostor za primarni trdi disk.
❺ prostor za pomnilnik	Vsebuje pomnilniški reži, od katerih je ena za dodatne pomnilniške module s 128 MB, 256 MB, 512 MB ali 1024 MB pomnilnika. Glede na model prenosnega računalnika, je lahko pomnilniška reža prazna ali pa je v njej izmenljiv pomnilniški modul.



Del	Opis
❶ zatič za sprostitev akumulatorja	Sprosti akumulator iz ležišča za akumulator.
❷ ležišče za akumulator	Omogoča namestitvev akumulatorja (oblika in vrsta akumulatorja se lahko razlikujeta glede na model prenosnega računalnika).
❸ izpušne odprtine	Omogoča pretok zraka za hlajenje notranjosti računalnika.  △ Da bi se izognili pregrevanju računalnika, ne prekrivajte odprtine. Poskrbite, da ne bo pretok zraka oviran zaradi morebitnega bližnjega tiskalnika, mehkih površin, posteljnine, oblačil ali drugega predmeta.
❹ ležišče za trdi disk	Prostor za primarni trdi disk.
❺ prostor za pomnilnik	Vsebuje pomnilniški reži, od katerih je ena za dodatne pomnilniške module s 128 MB, 256 MB, 512 MB ali 1024 MB pomnilnika. Glede na model prenosnega računalnika, je lahko pomnilniška reža prazna ali pa je v njej izmenljiv pomnilniški modul.

## Nalepke

Na nalepkah na spodnji strani prenosnega računalnika in v prostoru za akumulator so informacije, ki jih utegnete potrebovati pri odpravljanju težav s sistemom ali potovanju v druge države.

- Na nalepki s servisno oznako, prilepljeni na spodnjo stran prenosnega računalnika, je ime izdelka, številka izdelka (P/N) in serijska številka (S/N). Serijsko številko prenosnega računalnika in številko izdelka boste potrebovali, če boste klicali podporo strankam.
- Na nalepki z Microsoftovim potrdilom o pristnosti (Certificate of Authenticity), prilepljeni na spodnjo stran prenosnega računalnika, je ključ izdelka. To številko boste morda potrebovali pri posodobitvi operacijskega sistema ali odpravljanje težav z njim.
- Na nalepki s sistemskimi podatki v prostoru za akumulator so upravne informacije za prenosni računalnik.
- Na nalepki z identifikacijskimi podatki izdelka, ki je prav tako v prostoru za akumulator, je serijska številka (S/N) prenosnega računalnika in koda, ki opisuje njegovo izvirno konfiguracijo.
- Na nalepki z odobritvami modema, ki je nalepljena na dodaten notranji modem, so upravne informacije zanj.
- Informacije na nalepkah s potrdili za uporabo za različne vrste dodatnih brezžičnih naprav, ki so nalepljene v prostoru za akumulator, se razlikujejo glede na nameščeno napravo. Na njih so upravne informacije in seznam držav, v katerih se lahko dodatna brezžična naprava uporablja. Morda jih boste potrebovali, če boste želeli brezžično napravo uporabljati pri potovanju v druge države.

## Drugi standardni deli

Oprema, ki ste jo dobili s prenosnim računalnikom, se razlikuje glede na zemljepisno območje in model računalnika.

Na naslednjih slikah in tabelah so označeni in navedeni standardni zunanji deli, priloženi večini modelov prenosnih računalnikov.

## Knjižnica dokumentacije, CD

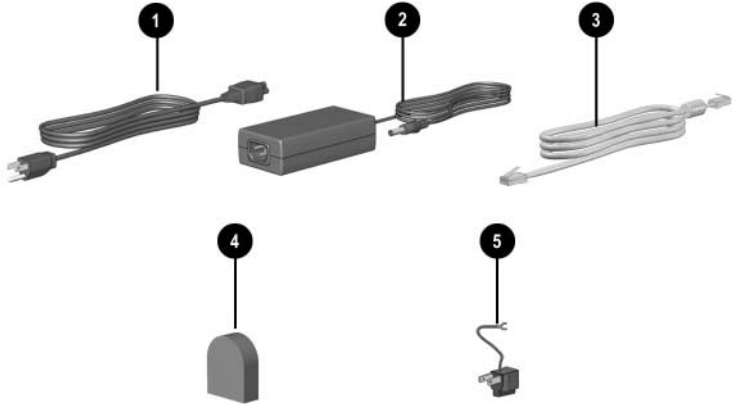
Na CD-ju *Knjižnica dokumentacije*, ki ste ga dobili z računalnikom, so naslednji priročniki:

- *Priročnik za strojno opremo* (dokument, ki si ga ogledujete)
- *Priročnik za programsko opremo*
- priročnik *Vzdrževanje, potovanje in prevoz*
- *Upravna in varnostna obvestila*
- *Priročnik za varnost in udobje*
- priročnik *Odpravljanje težav*
- priročnik *Modem in omrežja*

Več o CD-ju *Knjižnica dokumentacije* lahko preberete na tiskanem *Priročniku za uvod*, ki ste ga dobili s prenosnim računalnikom.



## Kabli, žice in napajalniki



Del	Opis
❶ napajalni kabel*	Za povezavo napajalnika z izmeničnim električnim omrežjem.
❷ napajalnik**	Pretvori izmenični tok v enosmernega.
❸ modemski kabli (izbrani modeli)*	Za povezavo modema s telefonsko vtičnico RJ-11 ali drugo vrsto telefonskega vtiča.
❹ modemski prilagojevalnik za različne države (po potrebi priložen glede na državo nakupa)	Prilagodi modemski kabel za uporabo v državah, ki ne uporabljajo vtičnic vrste RJ-11.
❺ prilagojevalnik za Japonsko (samo za Japonsko)	Prilagodi napajalni kabel za uporabo z vtičnicami, ki imajo samo dve odprtini.

\*Oblika napajalnega in modemskega kabla se lahko razlikuje glede na državo, kjer ste kupili prenosni računalnik.

\*\*Prilagojevalniki se razlikujejo glede na območje.

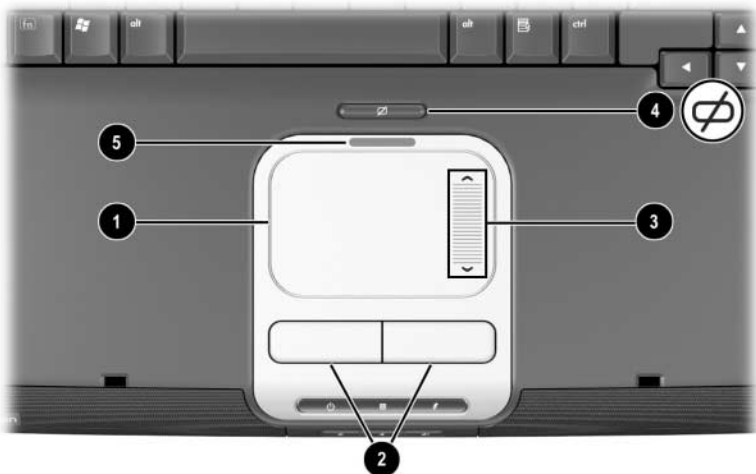
---

## Tipkovnica in sledilna ploščica

### Uporaba sledilne ploščice

Sledilna ploščica podvaja funkcije dodatne zunanje miške.

- Če želite premakniti kazalec, premaknite prst po površini sledilne ploščice ❶ v smeri, v katero želite premakniti kazalec.
  - ✎ Če se kazalec še kar premika, tudi ko izpustite sledilno ploščico, počakajte nekaj sekund, da preneha.
- Levi in desni gumb sledilne ploščice ❷ uporabljajte na enak način, kot levi in desni gumb zunanje miške.
- Ploščico za drsenje na sledilni ploščici ❸ uporabljajte na enak način kot bi uporabljali puščice drsnikov na robovih oken. Vidno področje se s tem premika navzgor, navzdol, v levo in v desno.
- Pritisnite gumb za vklop in izklop sledilne ploščice ❹, da jo izklopite. Ugasnila bo tudi lučka sledilne ploščice ❺.



*Deli sledilne ploščice*

- Če želite premakniti kazalec, premaknite prst po površini sledilne ploščice ❶ v smeri, v katero želite premakniti kazalec.
  - ✎ Če se kazalec še kar premika, tudi ko izpustite sledilno ploščico, počakajte nekaj sekund, da preneha.
- Levi in desni gumb sledilne ploščice ❷ uporabljajte na enak način, kot levi in desni gumb zunanje miške.
- Pritisnite gumb za vklop in izklop sledilne ploščice ❸, da jo izklopite. Ugasnila bo tudi lučka sledilne ploščice ❹.



*Deli sledilne ploščice*

## Nastavljanje možnosti sledilne ploščice

Podporo za sledilno ploščico zagotavlja programska oprema miške, vgrajena v operacijski sistem. Možnosti sledilne ploščice si lahko ogledate tako, da izberete Start > Control Panel (Nadzorna plošča) > ikono Printers and Other Hardware (Tiskalniki in druga strojna oprema) > ikono Mouse (Miška).

Med drugim so na voljo naslednje možnosti:

- **Rahlo udarjanje sledilne ploščice**, tako da z rahlim udarjanjem ali dvojnim rahlim udarjanjem sledilne ploščice kliknete ali dvokliknete predmet.
- **Funkcija Inertial Movement**, s katero lahko nadaljujete drsenje tudi, ko s prstom dosežete rob kazalne ploščice.
- **Tipkanje**, ki preprečuje nenamerno dotikanje sledilne ploščice, ko tipkate po tipkovnici.

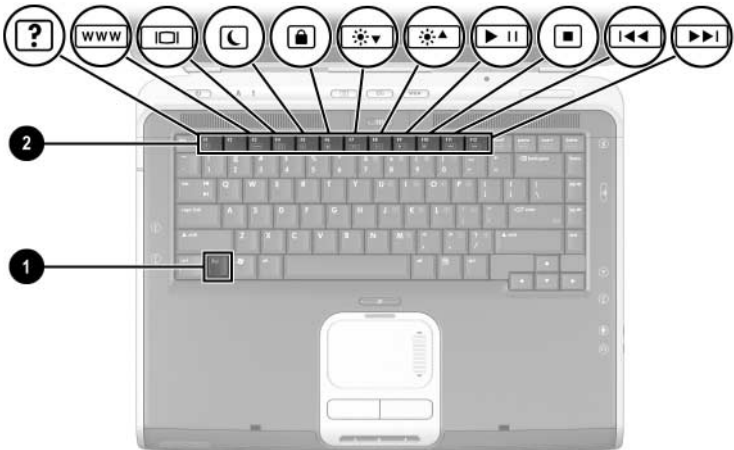
V lastnostih miške nastavljate tudi druge funkcije, kot so občutljivost, navidezno drsenje, miškini sledovi in hitrost miške.

## Uporaba bližnjic

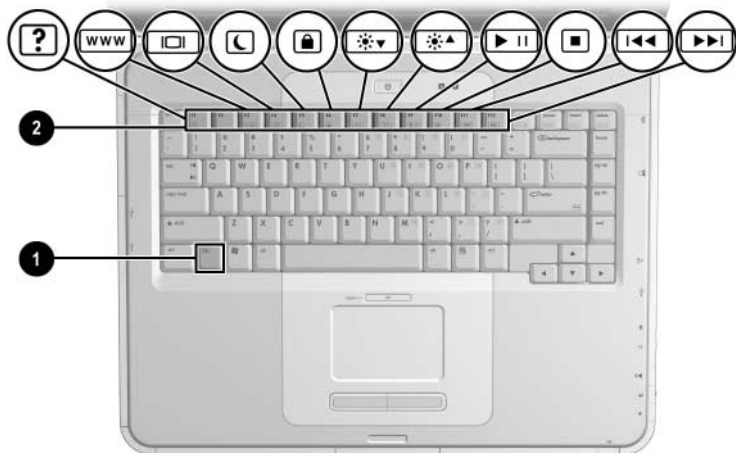


V tem priročniku so funkcijske tipke sicer napisane z velikimi tiskanimi črkami (**Fn**, **F5**), na sami tipkovnici pa so lahko tudi z malimi tiskanimi črkami (**fn**, **f5**).

Bližnjice so vnaprej nastavljene kombinacije tipke **Fn** ❶ in ene od funkcijskih tipk ❷. Z izjemo tipke **F2** ikone na tipkah od **F1** do **F12** predstavljajo možnosti bližnjic, ki so na voljo za vaš prenosni računalnik. Funkcijska tipka **F2** se ne uporablja.



Tipke bližnjic



Tipke bližnjic

## Kratek pregled bližnjic

V naslednji tabeli so prikazane tovarniško nastavljene funkcije bližnjic.

<b>Privzeta funkcija</b>	<b>Bližnjica</b>
Dostop do pomoči in podpore	<b>Fn + F1</b>
Ni uporabljeno.	<b>Fn + F2</b>
Zagon programa Microsoft Internet Explorer	<b>Fn + F3</b>
Preklop slike med zasloni.	<b>Fn + F4</b>
Preklop v stanje pripravljenosti	<b>Fn + F5</b>
Vklop funkcije QuickLock	<b>Fn + F6</b>
Zmanjšanje svetlosti zaslona	<b>Fn + F7</b>
Povečanje svetlosti zaslona	<b>Fn + F8</b>
Predvajanje, začasna prekinitvev ali nadaljevanje predvajanja glasbenega CD-ja ali DVD-ja	<b>Fn + F9</b>
Ustavitev predvajanja glasbenega CD-ja ali DVD-ja	<b>Fn + F10</b>
Predvajanje prejšnje skladbe na glasbenem CD-ju ali prejšnjega poglavja na DVD-ju	<b>Fn + F11</b>
Predvajanje naslednje skladbe na glasbenem CD-ju ali naslednjega poglavja na DVD-ju	<b>Fn + F12</b>



## Postopki z bližnjicami

Uporaba bližnjic na tipkovnici prenosnega računalnika:

- Na kratko pritisnite tipko **Fn** in nato na kratko še drugo tipko kombinacije  
ali
- Pritisnite in pridržite tipko **Fn**, na kratko pritisnite drugo tipko kombinacije in nato hkrati spustite obe tipki.

## Ukazi z bližnjicami

### Odprite center za pomoč in podporo (**Fn + F1**)

Center za pomoč in podporo je celovito elektronski vir informacij za stik s HP-jevimi strokovnjaki za podporo, prenos najnovejših posodobitev gonilnikov ter informacij o izdelkih in uporabi in vzdrževanju prenosnega računalnika.

Center za pomoč in podporo odprete z bližnjico **Fn + F1**.

### Zagon programa Internet Explorer (**Fn + F3**)

Program Microsoft Internet Explorer odprete z bližnjico **Fn + F3**.

### Preklop med zasloni (**Fn + F4**)

Bližnjica **Fn + F4** preklopi sliko med zasloni, priključenimi na prenosni računalnik. Če je na prenosni računalnik, na primer, priključen zunanji monitor, z večkratnim pritiskanjem bližnjice **Fn + F4** preklopite sliko med zaslonom prenosnega računalnika, zunanjim monitorjem in hkratnim prikazom na obeh zaslonih.

## Preklop v stanje pripravljenosti (Fn + F5)

Privzeta nastavev bližnjice **Fn + F5** je preklop v stanje pripravljenosti.

- Ko je prenosni računalnik vklopljen, pritisnite **Fn + F5**, da preklopite v stanje pripravljenosti. Ko računalnik preklopi v stanje pripravljenosti, so podatki shranjeni v hitrem pomnilniku (RAM), zaslon je izklopljen in računalnik porabi manj energije. Kadar je računalnik v stanju pripravljenosti lučka za delovanje/stanje pripravljenosti utripa.
- Stanje pripravljenosti prekinete tako, da na kratko pritisnete gumb za napajanje, sledilno ploščico, tipko na tipkovnici ali drug del kazalne naprave.

Delovanje bližnjice **Fn + F5** (imenovane „gumb za spanje“ v operacijskem sistemu Windows) lahko spremenite. Nastavite jo na primer lahko, da **Fn + F5** namesto v stanje pripravljenosti preklopi v mirovanje. Več o stanju pripravljenosti in mirovanju ter spreminjanju delovanja bližnjice **Fn + F5** lahko preberete v razdelku „Napajanje“ v *Priročniku za programsko opremo* na tem CD-ju.

## Vklop funkcije QuickLock (Fn + F6)

Ta izklopi tipkovnico in prikaže prijavní zaslon, vendar ne izklopi sledilne ploščice.

Preden lahko uporabite to funkcijo, morate nastaviti sistemsko geslo za Windows. Navodila najdete v dokumentaciji operacijskega sistema.

Funkcijo QuickLock vklopite tako, da pritisnete **Fn + F6**. Izklopite jo tako, da vnesete svoje sistemsko geslo za Windows.

## **Zmanjšanje svetlosti zaslona (Fn + F7)**

Pritisnite **Fn + F7**, da zmanjšate svetlost zaslona prenosnega računalnika. Pri manjši svetlosti zaslona računalnik porabi manj energije.

## **Povečanje svetlosti (Fn + F8)**

Pritisnite **Fn + F8**, da povečate svetlost zaslona prenosnega računalnika.

## **Predvajanje, začasna prekinitev ali nadaljevanje predvajanja glasbenega CD-ja ali DVD-ja (Fn + F9)**

Če je v optičnem pogonu glasbeni CD ali DVD, pritisnite **Fn + F9**, da začnete predvajanje.

Če je v optičnem pogonu glasbeni CD ali DVD, pritisnite **Fn + F9**, da začasno ustavite predvajanje.

Če ste predvajanje glasbenega CD-ja ali DVD-ja v optičnem pogonu začasno ustavili z bližnjico **Fn + F9**, jo znova pritisnite, ko želite nadaljevati predvajanje.

## **Zaustavitev predvajanja glasbenega CD-ja ali DVD-ja (Fn + F10)**

Če je v optičnem pogonu glasbeni CD ali DVD, pritisnite **Fn + F10**, da ustavite predvajanje.

## **Predvajanje prejšnje skladbe na glasbenem CD-ju ali prejšnjega poglavja na DVD-ju (Fn + F11)**

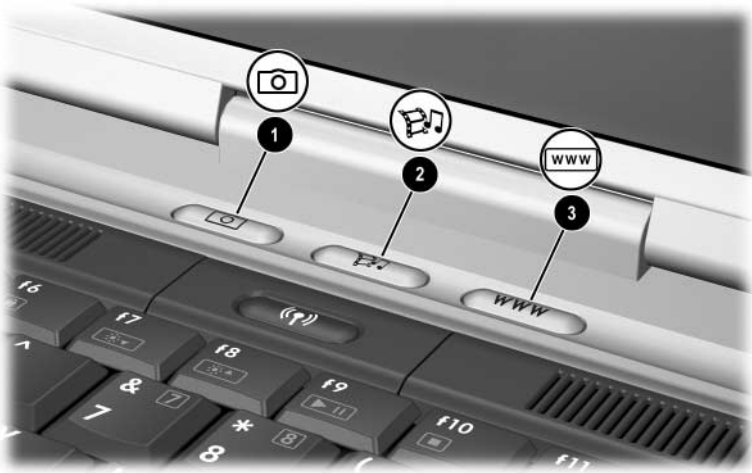
Pritisnite **Fn + F11**, da izberete prejšnjo skladbo na glasbenem CD-ju ali poglavje na DVD-ju, ki se predvaja v optičnem pogonu.

## **Predvajanje naslednje skladbe na glasbenem CD-ju ali naslednjega poglavja na DVD-ju (Fn + F12)**

Pritisnite **Fn + F12**, da izberete naslednjo skladbo na glasbenem CD-ju ali poglavje na DVD-ju, ki se predvaja v optičnem pogonu.

## Uporaba gumbov za hitri dostop

Trije gumbi za hitri dostop (Quick Launch) omogočajo, da z enim pritiskom dostopate do privzetega programa ali interneta.



Gumbi za hitri dostop (Quick Launch)

Ime gumba	Privzeta nastavitvev
① Picture	Odpre mapo My Pictures (Moje slike) in zažene privzet program za obdelavo in pregledovanje fotografij in slik.
② Media	Zažene privzeti program za predvajanje večpredstavnosti.
③ Internet	Odpre Microsoft Internet Explorer ali osebno spletno stran, ki jo lahko prilagodite.

## Spreminjanje nastavitev gumbov za hitri dostop

Gumbu za hitri zagon lahko dodelite katerikoli program, internetni ali omrežni naslov oziroma datoteko. Nastavite ga lahko tako, da z njim odprete najljubšo spletno stran v brskalniku, program, kot je Microsoft Word, ali posamezno datoteko, denimo preglednico v Excelu.

Dodelitve gumbov lahko združite v sheme. Ko izberete shemo, so aktivne samo dodelitve gumbov v izbrani shemi. Dodelitve gumbov in sheme lahko nastavite, spremenite ali izbrišete v oknu gumbov za hitri zagon.

Gumb vnovič nastavite takole:

1. Izberite Start > Control Panel (Nadzorna plošča) > Printers and Other Hardware (Tiskalniki in druga strojna oprema) > Quick Launch Buttons.
2. Na kartici Settings (Nastavitve) izberite gumb, ki ga želite nastaviti.
3. Natipkajte oznako gumba in nato izberite program, dokument, mapo ali spletno stran, ki naj se z gumbom odpre.

Če želite, da bo v opravljeni vrstici ali na namizju prikazana ikona gumba, na kartici Advanced (Dodatno) izberite ustrezno možnost.

## Številna tipkovnica

Prenosni računalnik ima vgrajeno številno tipkovnico in podpira dodatno zunanjo številno tipkovnico ali dodatno zunanjo tipkovnico s številnim delom.

## Uporaba številne tipkovnice

Številna tipkovnica prenosnega računalnika ima 15 tipk, ki jih lahko uporabite kot tipke zunanje številne tipkovnice.

Ko je vklopljena številna tipkovnica, imajo tipke na njej funkcije, ki so označene v zgornjem desnem kotu posamezne tipke.

Ko je omogočena številna tipkovnica, lahko še vedno dostopate do standardnih funkcij številne tipkovnice. Glejte „[Vklop in izklop številne tipkovnice](#)“ v nadaljevanju tega poglavja.



*Tipke številne tipkovnice*



Tipke številske tipkovnice

## Vklop in izklop številске tipkovnice

Ko je številska tipkovnica izklopljena, pritisnite bližnjico **Fn + num lk** ❶ na prenosnem računalniku, da jo vklopite. Ko je številska tipkovnica vklopljena, pritisnite bližnjico **Fn + num lk** na prenosnem računalniku (ali tipko **num lock** na zunanji tipkovnici), da jo izklopite.

Lučka num lock ❷ zasveti,

- ko je številska tipkovnica vklopljena, ali
- ko je na prenosni računalnik priključena zunanja številska tipkovnica, na kateri je vklopljena funkcija **num lock**.



Dokler je na priključek USB na dodatni HP-jevi razširitveni napravi priključena dodatna zunanja številska tipkovnica, številске tipkovnice ni mogoče vklopiti.



*Tipki Fn in num lock ter lučka num lock*





Tipki **Fn** in **num lock** ter lučka **num lock**

## Preklop funkcij tipk številske tipkovnice

Funkcije tipk številske tipkovnice lahko začasno preklopite nazaj na njihovo običajno delovanje s tipko **Fn** ali s kombinacijo **Fn + shift**.

- Če želite, da običajna tipka deluje kot tipka številske tipkovnice (ko ta ni vklopljena), pritisnite in pridržite tipko **Fn**, medtem ko pritiskate tipko številske tipkovnice.
- Uporaba običajne funkcije tipk, ko je številska tipkovnica vklopljena:
  - Za vnos malih črk pritisnite in pridržite tipko **Fn**.
  - Za vnos velikih črk pritisnite in pridržite tipki **Fn + shift**.

Ko spustite tipko **Fn**, bodo spet delovale tipke številske tipkovnice.

## Vklop in izklop načina Num Lock, medtem ko delate

Če želite med delom vklopiti ali izklopiti funkcijo num lock na zunanji številski tipkovnici, pritisnite tipko **num lock** na zunanji številski tipkovnici (ne na računalniku).

---

## Akumulatorji

### Uporaba računalnika z akumulatorskim napajanjem

Računalnik samodejno preklopi med električnim in akumulatorskim napajanjem glede na razpoložljivost električnega napajanja. Če je v prenosnem računalniku napolnjen akumulator, uporablja pa zunanji vir napajanja, se začne napajati iz akumulatorja le, če iztaknete kabel napajalnika ali kabel za enosmerni tok.

Če je akumulator stalno v računalniku, se bo polnil, vsakič, ko je računalnik priključen na električno omrežje, in omogočal varno shranjevanje datotek v primeru izpada električne energije.

Po drugi strani se akumulator, vstavljen v prenosni računalnik, počasi prazni, tudi kadar je računalnik izklopljen. Ali akumulator stalno pustiti v prenosnem računalniku ali pa ga odstraniti in shraniti je odvisno od vašega načina dela.

## Vstavljanje ali odstranjevanje akumulatorja

**PREVIDNO:** Pri odstranjevanju akumulatorja, ki je edini vir napajanja, računalnik najprej preklopite v stanje mirovanja ali izklopite in šele nato odstranite akumulator, da se izognete izgubi podatkov.

---

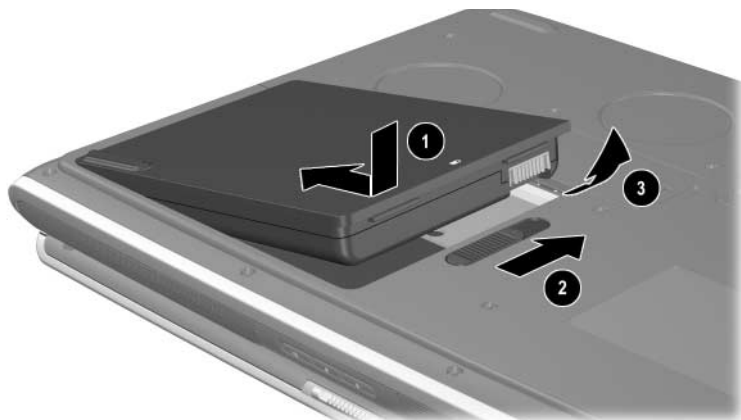
Vstavljanje ali odstranjevanje akumulatorja:

- Izklopite prenosni računalnik ali pa ga preklopite v stanje mirovanja, tako da za kratek čas pritisnete gumb za napajanje.
  - Akumulator vstavite tako, da ga potisnete v ležišče, dokler ni v pravilnem položaju ❶.
  - Če ga želite odstraniti, potisnite zaklep za sprostitev akumulatorja ❷ proti zadnji strani prenosnega računalnika in ga zadržite, medtem ko akumulator izvlečete iz njegovega ležišča ❸.
- 

**PREVIDNO:** Ne priključuje zunanjih virov napajanja, dokler ne ugasne lučka za napajanje/stanje pripravljenosti, kar označuje, da je preklon v mirovanje končan.

---

- Vklonite prenosni računalnik ali pa ga preklopite iz stanja mirovanja, tako da za kratek čas pritisnete gumb za napajanje.



*Vstavljanje ali odstranjevanje akumulatorja*



*Vstavljanje ali odstranjevanje akumulatorja*

## Polnjenje akumulatorja

Akumulator se samodejno polni, ko je prenosni računalnik priključen na zunanji vir napajanja prek napajalnika. Akumulatorji se polnijo ne glede na to, ali prenosni računalnik uporabljate, a polnjenje je hitrejše, kadar je računalnik izklopljen. Ko je prenosni računalnik vklopljen, bo polnjenje trajalo dalja časa, odvisno od dejavnosti sistema.

Med polnjenjem akumulatorja sveti lučka za akumulator. Ko ugasne, je akumulator povsem napolnjen.



*Lučka za akumulator*



*Lučka za akumulator*

## Kako dobiti natančne informacije o napolnjenosti akumulatorja

Polnjenje akumulatorja podaljša čas delovanja pri akumulatorskem napajanju in poveča natančnost merilnika stanja napajanja. Pri polnjenju akumulatorja upoštevajte naslednje:

- Počakajte, da se akumulator povsem *izprazni*, preden ga začnete polniti.
- Akumulator polnite, dokler ni *povsem* napolnjen. Podatki o napolnjenosti so lahko nenatančne celo pri novem akumulatorju, če ni bil povsem napolnjen.
- Če upoštevate zgornja priporočila, umerjanje akumulatorja ne bo potrebno.
- Akumulator v prenosnem računalniku, ki ni bil uporabljen več kot en mesec, bo morda treba umeriti. Več o tem lahko preberete v tem poglavju v razdelku „[Umerjanje akumulatorja](#)“.

## Prikaz stanja napolnjenosti akumulatorja

Stanje napolnjenosti akumulatorja prikažete takole:

- » Izberite Start > Control Panel (Nadzorna plošča) > Performance and Maintenance (Učinkovitost delovanja in vzdrževanje) > Power Options (Možnosti porabe) > Power Meter (Merilnik stanja napajanja).



Če je v opravljeni vrstici ikona merilnika stanja napajanja, bo spremenila obliko glede na to, ali je v uporabi akumulator ali zunanji vir napajanja.

## Razumevanje prikazov napolnjenosti akumulatorja

Večina prikazovalnikov napolnjenosti akumulatorja prikazuje stanje v obliki odstotkovne vrednosti preostale napolnjenosti in časa delovanja prenosnega računalnika.

Ta označuje približen čas delovanja, če se poraba računalnika ne spremeni. Preostali čas delovanja se bo na primer zmanjšal, če začnete predvajati DVD, in povečal, če predvajanje ustavite.

## Prikaz ikone merilnika stanja napajanja v opravilni vrstici

Če želite, da je merilnik stanja napajanja v opravilni vrstici, odprite okno z možnostmi porabe.

- » Izberite kartico Advanced (Dodatno in izberite potrditveno polje Always show icon on the taskbar (V opravilni vrstici vedno pokaži ikono).



Če je v opravilni vrstici ikona merilnika stanja napajanja, bo spremenila obliko glede na to, ali je v uporabi akumulator ali zunanji vir napajanja.

---

## Ukrepanje ob izpraznjenem akumulatorju

Ko je akumulator skoraj izpraznjen in vas računalnik na to opozori, morate ukrepati. V tem razdelku so opisane privzete nastavitve akumulatorja in kako lahko zaščitite svoje delo, če se akumulator izprazni.

## Kako prepoznati nizko stanje napajanja akumulatorja

Če je akumulator edini možni vir napajanja in se izprazni na 5 odstotkov napolnjenosti, je to nizko stanje akumulatorja. Ko se to zgodi, začne lučka za akumulator utripati in na zaslonu se prikaže opozorilno sporočilo.

Z orodjem za nastavitve možnosti porabe lahko spremenite nastavitve, ki določa, kdaj je akumulator skoraj prazen, določite zvočna opozorila in spremenite privzete nastavitve upravljanja porabe. Več o tem lahko preberete v poglavju „Napajanje“ v *Priročniku za programsko opremo* na CD-ju *Knjižnica dokumentacije*.



## Kako prepoznati kritično nizko stanje napajanja akumulatorja

Če stanja kmalu ne odpravite, bo akumulator postal kritično prazen in prenosni računalnik bo preklopil v poseben način delovanja. Privzeta nastavitve za preklop v ta način je, ko stanje napoljenosti akumulatorja pade na 3 odstotke polnega akumulatorja.

Lučka za akumulator še naprej utripa in

- če je omogočeno mirovanje (privzeta nastavitve) in je prenosni računalnik vklopljen ali v stanju pripravljenosti, sistem preklopi v mirovanje in shrani vsebino sistema pomnilnika na trdi disk. Morda boste izgubili neshranjene podatke.
- Če je preklop v stanje mirovanja onemogočen in je prenosni računalnik vklopljen ali v stanju pripravljenosti, bo še za kratek čas ostal v stanju pripravljenosti nato pa se bo zaustavil. Lučka za napajanje/stanje pripravljenosti ugasne. Računalnik ne bo mogel shraniti podatkov v sistemskem pomnilniku na trdi disk.

## Preverite nastavitve mirovanja

Mirovanje, ki je privzeto omogočeno, je pomembno varovalo v primerih, ko se akumulator povsem izprazni. Če želite preveriti, ali je omogočeno, odprite ikono merilnika stanja napajanja ali:

- » Izberite Start > Control Panel (Nadzorna plošča) > Performance and Maintenance (Učinkovitost delovanja in vzdrževanje) > Power Options (Možnosti porabe) > Hibernate (Mirovanje). Potrditveno polje Enable Hibernate Support mora biti potrjeno.

## Ukrepanje ob izpraznjenem akumulatorju

---



**PREVIDNO:** Če je akumulator prenosnega računalnika kritično izpraznjen in je preklopil v mirovanje, ne priključujte zunanjih virov napajanja, dokler ne ugasne lučka za napajanje/stanje pripravljenosti, kar označuje, da je preklop v mirovanje končan.

---

- Če je na voljo zunanji vir napajanja prenosnega računalnika, priključite napajalnik.
- Če imate napolnjen dodatni akumulator, računalnik izklopite ali preklopite v stanje mirovanja. Nato vstavite napolnjen akumulator in znova vklopite prenosni računalnik.
- Če ni na voljo nobenega vira napajanja, shranite podatke in računalnik preklopite v stanje mirovanja ali zaustavite.

Če prenosni računalnik ne more preklopiti iz stanja mirovanja tudi, ko priključite zunanje napajanje, vas bo sistem vprašal, ali želite izbrisati obnovitvene podatke in nadaljevati zagon sistema. Izgubili boste neshranjene podatke.

# Umerjanje akumulatorja

## Kdaj je potrebno umerjanje

Tudi če akumulator uporabljate zelo pogosto, ga ne bi bilo treba umerjati več kot enkrat mesečno. Novega akumulatorja pred prvo uporabo ni treba umeriti. Poskrbite, da bo akumulator povsem napolnjen, zlasti če je edini vir napajanja.

Umerite ga v naslednjih primerih:

- Ko se vam zdi, da je prikaz stanja napolnjenosti nenatančen.
- Trajanje akumulatorskega napajanja se je znatno spremenilo.
- Akumulatorja niste uporabljali mesec dni ali več.

## Postopek umerjanja

Če želite akumulator umeriti, ga morate povsem napolniti, nato popolnoma izprazniti in znova povsem napolniti.

## Polnjenje akumulatorja

Akumulator povsem napolnite, medtem ko uporabljate prenosni računalnik. Povsem ga napolnite takole:

1. Vstavite akumulator v prenosni računalnik.
2. Priključite prenosni računalnik na zunanji vir napajanja prek napajalnika. (Lučka akumulatorja zasveti.)

Akumulator je povsem poln, ko lučka za akumulator ugasne.

## Praznjenje akumulatorja

### Onemogočanje mirovanja

Če želite povsem izprazniti akumulator, morate začasno onemogočiti mirovanje.

To naredite takole:

- » V opravilni vrstici izberite ikono merilnika stanja napajanja ali kliknite Power Options (Možnosti porabe > Hibernata (Mirovanje) in počistite potrditveno polje Enable Hibernata Support (Omogoči mirovanje).

### Praznjenje akumulatorja

---



**PREVIDNO:** Če med praznjenjem ne boste ob računalniku, shranite odprte datoteke.


---

Ko lučka akumulatorja ugasne, kar označuje, da je povsem napolnjen, ga začnite prazniti.

Kako popolnoma izprazniti akumulator:

1. V opravilni vrstici izberite ikono merilnika stanja napajanja ali kliknite Start > Control Panel (Nadzorna plošča) > Performance and Maintenance (Učinkovitost delovanja in vzdrževanje) > Power Options (Možnosti porabe) > Power Schemes (Napajalne sheme).
2. Zabeležite si nastavitve v stolpcu Plugged In (Iz omrežja) in nastavitve v stolpcu Running on Batteries (Iz akumulatorja), tako da jih boste po umerjanju lahko ponastavili.
3. Vseh šest možnosti na spustnih seznamih nastavite na Never (Nikoli).
4. Kliknite OK (V redu).
5. Iztaknite napajalnik iz zidne vtičnice, vendar računalnika *ne* izklopite.
6. Računalnik naj dela, dokler se akumulator povsem ne izprazni. Ko stanje napolnjenosti akumulatorja doseže 10 % polnega, začne utripati lučka za akumulator. Ko je popolnoma prazen, lučka za napajanje/stanje pripravljenosti ugasne in prenosni računalnik se zaustavi.

## Vnovično polnjenje akumulatorja

1. Računalnik priključite na zunanji vir napajanja in ga pustite priključenega, dokler se akumulator povsem ne napolni in lučka za akumulator ugasne.
  -  Računalnik sicer lahko med polnjenjem uporabljate, vendar se akumulator napolni hitreje, če je računalnik izklopljen.
2. V opravilni vrstici izberite ikono merilnika stanja napajanja ali kliknite Start > Control Panel (Nadzorna plošča) > Performance and Maintenance (Učinkovitost delovanja in vzdrževanje) > Power Options (Možnosti porabe) > Power Schemes (Napajalne sheme).
3. Vnesite nastavitve, ki ste si jih zapisali, v stolpec Plugged In (Iz omrežja) in stolpec Running on Batteries (Iz akumulatorja).
4. Kliknite OK (V redu).



**PREVIDNO:** Po umerjanju akumulatorja znova omogočite mirovanje tako, da izberete Start > Control Panel (Nadzorna plošča) > Performance and Maintenance (Učinkovitost delovanja in vzdrževanje) > Power Options (Možnosti porabe) > Hibernate (Mirovanje) in nato izberite potrditveno polje Enable Hibernation (Omogoči mirovanje).

## Postopki in nastavitve za varčevanje z energijo

S postopki, opisanimi v naslednjem razdelku, lahko podaljšate čas delovanja pri akumulatorskem napajanju.

### Varčevanje z energijo, medtem ko delate

Upoštevajte naslednje nasvete za varčevanje z energijo, kadar uporabljate prenosni računalnik:

- Priključite napajalnik, zlasti če uporabljate pogon CD-ROM ali DVD-ROM ali kakršnekoli zunanje povezave.
- Izklopite brezžične in omrežne povezave. Če programov, ki uporabljajo modem, ne boste uporabljali, jih zaprite.
- Če želite še bolj varčevati z energijo, nastavite samodejne časovne omejitve.

- Iztaknite zunanje naprave, ki jih ne uporabljate in nimajo lastnega zunanjega vira napajanja.
- Ustavite ali odstranite kartice PC Card ali kartice z digitalnimi nosilci podatkov, ki jih ne uporabljate.
- Zmanjšajte svetlost zaslona z bližnjico **Fn + F7**. Več o uporabi bližnjice **Fn + F7** lahko preberete v poglavju „Sledilna ploščica in tipkovnica“ v razdelku „Ukazi z bližnjicami“.
- Namesto vgrajenih zvočnikov uporabite aktivne zunanje, ali pa glasnost sproti prilagajajte po potrebi.
- Izklopite katerokoli napravo, priključeno na priključek S-Video.
- Ko delo končate, preklopite računalnik v stanje pripravljenosti ali mirovanja oziroma ga zaustavite.
- Ko nastavljate čas, po katerem se zaslon izklopi, izberite 5 minut ali manj. Če želite spremeniti ta čas, izberite Start > Control Panel (Nadzorna plošča) > Performance and Maintenance (Učinkovitost delovanja in vzdrževanje) > Power Options (Možnosti porabe) > Power Meter (Merilnik stanja napajanja), nato pa na spustnem seznamu Turn Off Monitor (Izklop monitorja po) izberite kratek čas in kliknite OK (V redu).

Več informacij o možnostih porabe najdete v razdelku „Napajanje“ v *Priročniku za programsko opremo* na tem CD-ju.

## Shranjevanje akumulatorja



**PREVIDNO:** Da bi preprečili okvare akumulatorja, naj ne bo dalj časa izpostavljen visokim temperaturam.

---

Če računalnika ne boste uporabljali več kot dva tedna, odstranite in shranite akumulator.

Visoke temperature pospešijo hitrost praznjenja shranjenega akumulatorja zato ga shranite na suhem in hladnem mestu.

Preden začnete uporabljati akumulator, ki je bil shranjen več kot en mesec, ga umerite. Tako bodo podatki, ki jih prikaže merilnik stanja napajanja, pravilne.

# Odmetavanje izrabljenega akumulatorja



**OPOZORILO:** Pri nepravilnem ravnanju z akumulatorjem obstaja nevarnost požara in kemičnih opeklin. Akumulatorja ne razstavlajte, ne drobite in ne luknjajte ter bodite previdni, da ne pride do kratkega stika med njegovimi zunanji stiki. Akumulatorja ne izpostavljajte temperaturam, višjim od 60°C (140°F), ali ga odmetavajte v vodo ali ogenj.

Izrabljenega akumulatorja ne odvrzite med običajne gospodinjske odpadke.

- V Evropi uporabite javni sistem zbiranja posebnih odpadkov ali pa akumulatorje vrnite neposredno HP-ju, HP-jevim pooblaščenim partnerjem ali njihovim posrednikom.
- Na drugih področjih pogledjte v knjižico *Telefonske številke po svetu*, ki ste jo dobili s prenosnim računalnikom, in se za informacije o recikliranju akumulatorjev obrnite na pooblaščenega prodajalca, distributerja ali serviserja izdelkov.

Več informacij o varnostnih ukrepih za akumulatorje in njihovem odmetavanju ter popolno besedilo obvestil upravnih organov najdete v *Upravnih in varnostnih obvestilih* na tem CD-ju.

## Dodatne informacije o napajanju

Če želite več informacij o stanjih pripravljenosti in mirovanja, varčevanju z energijo in nastavljanju možnosti porabe, preberite poglavje „Napajanje“ v *Priročniku za programsko opremo* na tem CD-ju.

## Izrazi, povezani s programsko

**Trdi diski** se običajno uporablja za trajno shranjevanje podatkovnih datotek in programske opreme, kot so sistemske datoteke, aplikacije in gonilniki. Trdi disk se včasih imenuje tudi *pogon trdega diska*.

**Dodatni diskovni pogoni** (določeni modeli) so lahko tudi disketni. Disketni pogon se včasih imenuje tudi *mehki diski* ali *floppy*. Pogosto se uporabljajo za shranjevanje ali prenos podatkov.

**Optični pogoni** obsegajo pogone CD in DVD. Uporabljajo se za shranjevanje ali prenos podatkov in predvajanje glasbe in filmov. Pogoni DVD so zmogljivejši od pogonov CD.



Kombinirani pogoni DVD+RW/R in CD-RW lahko zapisujejo na zapisljive CD-je in DVD-je.



Kombinirani pogon DVD/CD-RW lahko zapisuje na zapisljive CD-je (nosilci podatkov CD-R in CD-RW), ne pa na zapisljive DVD-je (nosilci podatkov DVD+R, DVD+RW, DVD-R ali DVD-RW).

---



Glede na model lahko prenosni računalnik zapisuje na optične pogone, kot je opisano v naslednji tabeli.

Optični pogon	Branje	Zapisovanje
CD-ROM	da	ne
DVD-ROM	da	ne
kombinirani pogon DVD/CD-RW	da	da, vendar samo na CD
kombinirani pogon DVD+RW/R in CD-RW	da	da

**Dodatni pogoni HP USB Digital Drive** (določeni modeli) so žepni pomnilniški pogoni SD (Secure Digital) za shranjevanje in prenos datotek, kot so digitalne slike, glasba, video ali velike podatkovne datoteke. Pogon HP USB Digital Drive lahko priključite v dodatno ležišče Digital Bay ali na vrata USB s kablom za pogone HP USB Digital Drive (izvlečenim ali uvlečenim).

*Disketa ali disk*, ki ga lahko vstavite ali odstranite iz pogona se imenuje *nosilec podatkov*. V tem priročniku se *disketa* uporablja v *disketnem pogonu*, *disk* pa v zmogljivem magnetnem diskovnem pogonu in optičnem pogonu, kot je pogon CD-ROM ali DVD-ROM. Nosilci podatkov so lahko diskete, CD-ji in DVD-ji.

## Skrb za pogone in nosilce podatkov

Pogoni in nosilci podatkov so občutljivi sestavni deli prenosnega računalnika, s katerimi je treba ravnati previdno. Opozorila v nadaljevanju veljajo za vse vrste pogonov. Opozorila za posamezne postopke so navedena pri opisih postopkov.

### Skrb za pogone



**PREVIDNO:** Upoštevajte naslednja priporočila, da preprečite poškodbe prenosnega računalnika ali pogona in izgubo podatkov:

- Trdega diska ne odstranjujte, razen zaradi popravila ali zamenjave.
- Ne skušajte odstraniti pogona Digital Drive, medtem ko je v uporabi.
- Elektrostatična razelektritev lahko poškoduje elektronske dele računalnika. Da bi preprečili elektrostatično razelektritev prenosnega računalnika ali pogona, upoštevajte naslednja previdnostna ukrepa: 1) preden začnete ravnati s pogonom, se razelektrite tako, da se dotaknete ozemljenega kovinskega predmeta, in 2) ne dotikajte se stikov priključkov na pogonu. Več informacij o preprečevanju poškodb zaradi elektrostatične razelektritve najdete razdelku o elektrostatični razelektritvi v priročniku *Upravna in varnostna obvestila* na CD-ju *Knjižnica dokumentacije*.
- S čezmerno silo lahko poškodujete priključke na pogonu. Pri vstavljanju pogona uporabite samo toliko sile, kot je potrebno, da pogon zdrsne v ležišče.
- S pogonom ravnajte previdno. Pazite, da vam ne pade na tla.
- Pogona ali trdega diska ne izpostavljajte napravam z magnetnimi polji. Take naprave so izdelki za brisanje glasbenih in video kaset, monitorji in zvočniki. Varnostne naprave z magnetnimi polji so na primer detektorji kovine, skozi katere morate na letališčih, in ročni detektorji kovine. Letališke varnostne naprave s tekočim trakom, na katerega postavite prtljago, namesto magnetnih polj uporabljajo rentgenske žarke, zato za trde diske in diskete niso nevarne.
- Pogona ne čistite z razpršilci.
- Ne izpostavljajte ga tekočinam in skrajnim temperaturam.
- Če pogon pošljete po pošti, ga z ustrezno embalažo zaščitite pred udarci, vibracijami, skrajnimi temperaturami in vlago. Paket označite z napisom „FRAGILE - LOMLJIVO“.

## Skrb za nosilce podatkov



**PREVIDNO:** Preprečevanje poškodb nosilcev podatkov:

- Ne odpirajte kovinskih vratc diskete in ne dotikajte se diska v ohišju diskete.
  - Diskete ne izpostavljajte močnim magnetnim poljem, kot so magnetna polja varnostnih detektorjev kovin.
  - CD ali DVD čistite samo s kompletom za čiščenje diskov, ki je na voljo pri večini prodajalcev elektronske opreme.
- 

## Uporaba nosilcev podatkov

### Preprečevanje preklopa v stanje pripravljenosti ali mirovanja



**PREVIDNO:** Preklop v stanje pripravljenosti ali mirovanja med predvajanjem CD-ja ali DVD-ja lahko predvajanje zaustavi ali zmanjša njegovo kakovost.

---

Izklopite predvajanje vseh nosilcev podatkov, preden preklopite v način začasne zaustavitve ali mirovanja. Če med uporabo optičnega pogona pomotoma preklopite v stanje pripravljenosti ali mirovanja, se bo morda prikazalo naslednje sporočilo: Putting the computer into Hibernation or Standby might stop the playback. Do you want to continue? Izberite možnost No.

Preklopite iz stanja mirovanja ali pripravljenosti tako, da na kratko pritisnete gumb za napajanje. Računalnik bo znova začel predvajati zvok in video, možno pa je tudi, da boste morali znova zagnati nosilec podatkov.

Več o stanju pripravljenosti in mirovanju lahko preberete v poglavju „Napajanje“ v *Priročniku za programsko opremo* na tem CD-ju.

---

## Prikaz vsebine nosilca podatkov

Funkcija AutoPlay, včasih imenovana tudi *Autorun*, je del operacijskega sistema. AutoPlay prikaže vsebino nosilca podatkov, ko vstavite CD ali DVD v optični pogon in zaprete pladenj.

Privzeta nastavitev je, da je ta funkcija omogočena, vendar jo lahko tudi onemogočite.

## Nastavitev možnosti funkcije za samodejno predvajanje

Funkcija za samodejno predvajanje se omogoči ali onemogoči v operacijskem sistemu:

1. Izberite Start > My Computer (Moj računalnik).
2. Z desno tipko kliknite optični pogon.
3. Izberite Properties (Lastnosti) > AutoPlay (Samodejno predvajaj) in sledite navodilom na zaslonu.

## Prekinitev samodejnega predvajanje glasbenega CD-ja

Če želite preprečiti samodejno predvajanje glasbenega CD-ja, pritisnite tipko **shift**, ko ga vstavite v pogon.

## Prikaz vsebine CD-ja ali DVD-ja

Če je funkcija za samodejno predvajanje onemogočena in vsebina CD-ja ali DVD-ja ni prikazana, ko ga vstavite, jo lahko prikažete tudi ročno:

1. Kliknite Start > Run (Zaženi) in vnesite:  
X:  
(kjer je X črka pogona, v katerem je CD ali DVD)
2. Pritisnite **enter**.



Oznaka pogona je črka, ki jo računalnik uporablja za identifikacijo pogona. Če želite prikazati oznake vseh pogonov v sistemu, izberite Start > My Computer (Moj računalnik).

---

## Dodajanje pogona sistemu

Vgrajeni trdi disk in optični disk sta standardna oprema prenosnega računalnika. Vrsta optičnega pogona je odvisna od modela računalnika. Prenosnemu računalniku lahko dodate kartico PC Card s pogonom Microdrive ali zunanji trdi disk.

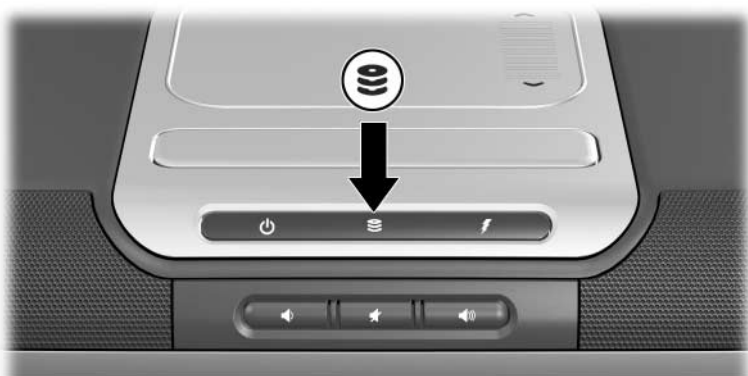
Nekateri modeli so opremljeni tudi z dodatnim disketnim pogonom ali pogonom HP USB Digital Drive. Slednjega lahko priključite na enega od priključkov USB ali v dodatno ležišče Digital Bay.

Disketni pogon lahko dodate tudi tako, da ga priključite na enega od priključkov USB ali na priključek vodila 1394.

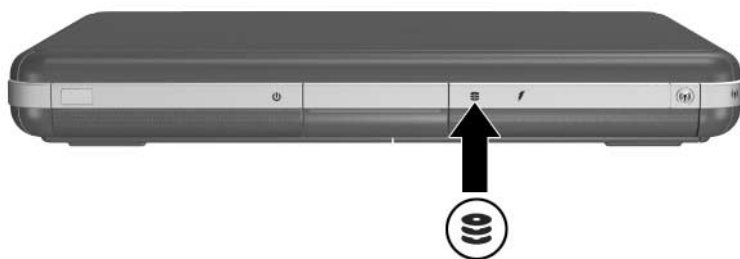
Več o priključevanju zunanjih naprav lahko preberete v 6. poglavju „[Priključevanje zunanjih naprav](#)“, več o karticah PC Card pa v 8. poglavju „[Nadgradnje strojne opreme](#)“.

## Uporaba lučke pogona IDE

Lučka pogona IDE (Integrated Drive Electronics) zasveti, ko računalnik dostopa do kateregakoli pogona, razen disketnega. Ta lučka se včasih imenuje tudi lučka za dejavnost trdega diska/optičnega pogona.



*Lučka pogona IDE*



*Lučka pogona IDE*

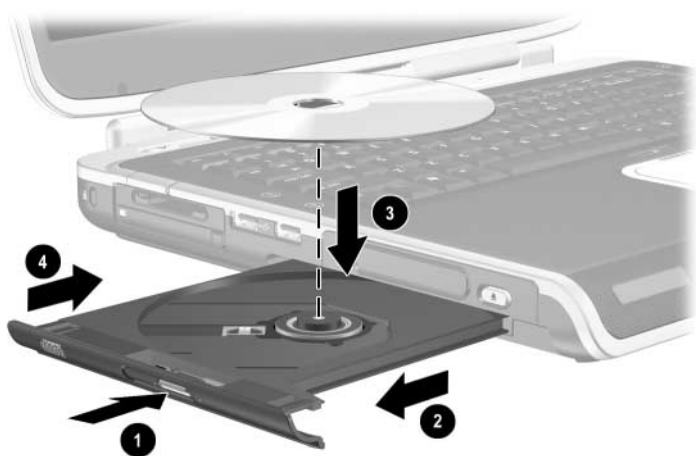
## Vstavljanje in odstranjevanje nosilcev podatkov



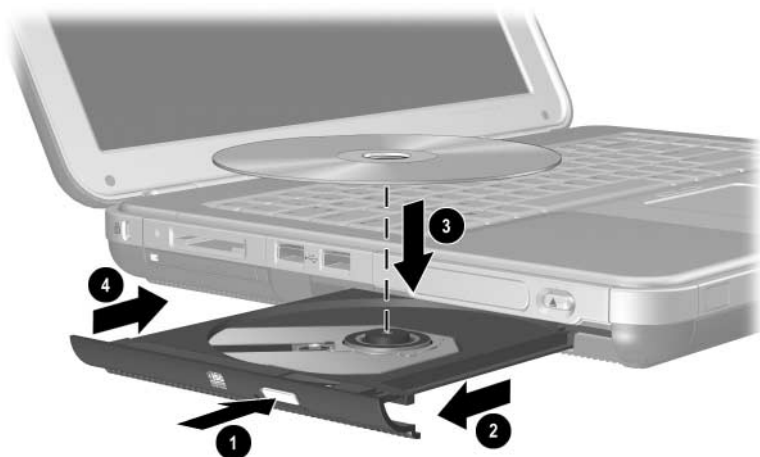
**PREVIDNO:** Ustavite CD ali DVD in zaprite programsko opremo za predvajanje večpredstavnosti, preden vstavite ali odstranite optični pogon, da se izognete popačenjem pri predvajanju in morebitnim poškodbam optičnega nosilca podatkov.

### Vstavljanje diska CD ali DVD

1. Vključite prenosni računalnik.
2. Pritisnite gumb za izmet ❶ na sprednji strani pogona, da sprostite pladenj, in ga nato potegnite navzven, dokler ni povsem odprt ❷.
3. Vstavite CD ali enostranski DVD na operacijski sistem pladnja ❸ tako, da je nalepka obrnjena navzgor.
4. Previdno potisnite disk na os pladnja, dokler se ne zaskoči v pravilnem položaju. Če pladenj za nosilec podatkov ni povsem iztegnjen, nagnite disk tako, da bo nad osjo pladnja, in ga nato potisnite v pravi položaj. Disk prijemajte vedno samo na robovih.
5. Zaprite pladenj ❹.



Vstavljanje CD-ja ali DVD-ja v optični pogon

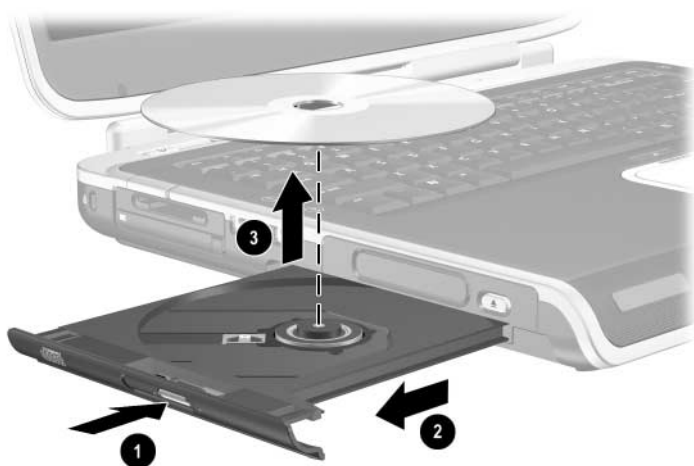


*Vstavljanje CD-ja ali DVD-ja v optični pogon*

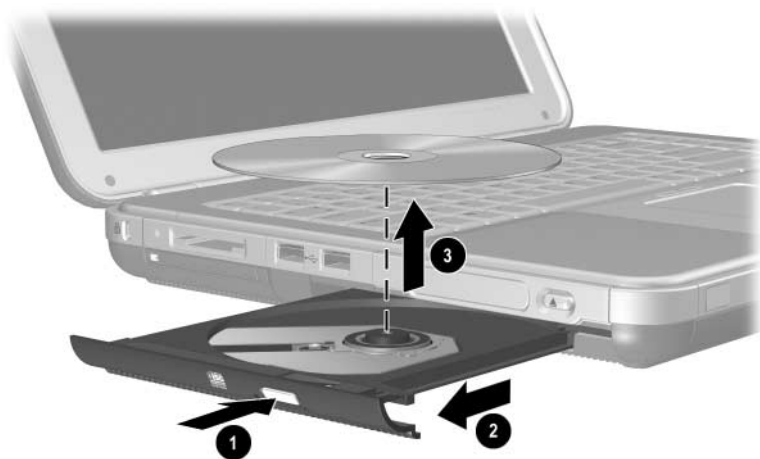


## Odstranjevanje CD-ja ali DVD-ja (če je na voljo vir napajanja)

1. Vključite prenosni računalnik.
2. Pritisnite gumb za izmet ❶ na sprednji strani pogona, da sprostite pladenj, in ga nato potegnite navzven, dokler ni povsem odprt ❷.
3. Odstranite disk s pladnja ❸, tako da os previdno potisnete navzdol in povlečete zunanje robove diska. Če pladenj ni povsem odprt, ploščo nagnite, preden jo odstranite. Disk prijemajte vedno samo na robovih.
4. Zaprite pladenj.
5. Vstavite CD v zaščitni ovitek.



*Odstranjevanje CD-ja ali DVD-ja iz optičnega pogona, ko je na voljo vir napajanja*



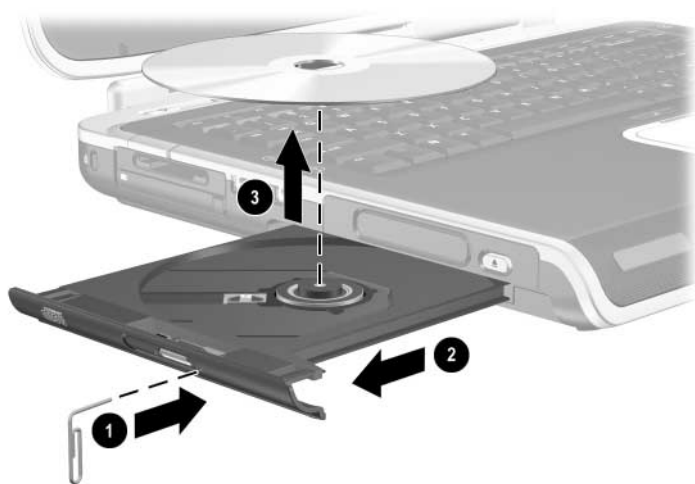
*Odstranjevanje CD-ja ali DVD-ja iz optičnega pogona, ko je na voljo vir napajanja*

## Odstranjevanje CD-ja ali DVD-ja (ko vir napajanja ni na voljo)

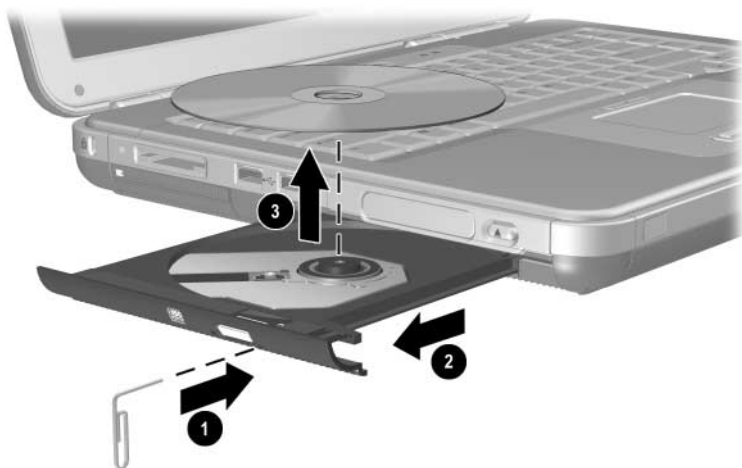
Če je prenosni računalnik izklopljen ali če ni na voljo nobenega vira napajanja, gumb za izmet na pogonu ne bo deloval.

Za odstranitev diska uporabite naslednji postopek:

1. Vstavite sponko v luknjico za odpiranje ❶ na sprednji strani pogona.
2. Previdno potisnite sponko, dokler se pladenj ne odpre, nato pa ga povsem izvlecite ❷.
3. Odstranite disk s pladnja ❸. Če pladenj ni povsem odprt, disk nagnite, preden ga odstranite. Disk prijemajte vedno samo na robovih.
4. Zaprite pladenj.
5. Vstavite CD v zaščitni ovitek.



*Odstranjevanje CD-ja ali DVD-ja iz optičnega pogona, ko ni na voljo vira napajanja*



*Odstranjevanje CD-ja ali DVD-ja iz optičnega pogona,  
ko ni na voljo vira napajanja*

## Vstavljanje diskete (izbrani modeli)

Če želite disketo vstaviti v disketni pogon, jo obrnite tako, da bo nalepka obrnjena navzgor, in jo previdno potisnite v pogon, dokler se ne zaskoči.

Ko je disketa pravilno vstavljena, bo gumb za izmet izskočil.



*Gumb za izmet nosilca podatkov na disketnem pogonu*



*Gumb za izmet nosilca podatkov na disketnem pogonu*

## **Odstranjevanje diskete (izbrani modeli)**

Disketo iz pogona odstranite takole:

1. Pritisnite gumb za izmet diskete na pogonu.
2. Potisnite disketo iz pogona.
3. Vstavite jo v zaščitni ovitek.

## **Namestitev dodatnega pogona HP USB Digital Drive (izbrani modeli)**

Dodatni pogoni HP USB Digital Drive so žepni pomnilniški pogoni SD (Secure Digital) za shranjevanje in prenos datotek, kot so digitalne slike, glasba, video ali podatkovne datoteke. Pogon HP USB Digital Drive lahko priključite v dodatno ležišče Digital Bay ali na vrata USB.

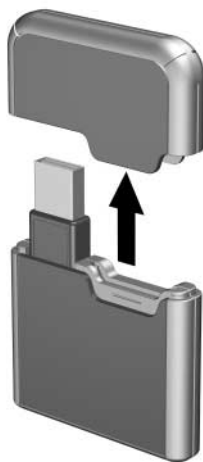
Pomnilniško kartico SD morate vstaviti v pogon HP USB Digital Drive, preden ga namestite v prenosni računalnik. Glede na model prenosnega računalnika boste morda imeli pomnilniško kartico SD, morda pa ne. Po potrebi jo lahko kupite v vsaki boljše založeni prodajalni računalnikov ali elektronske opreme.



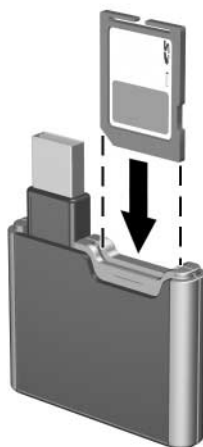
## Namestitev dodatne pomnilniške kartice SD

Namestitev pomnilniške kartice SD v pogon Digital Drive:

1. Odstranite pokrov pogona Digital Drive.



2. Vstavite pomnilniško kartico SD v ustrezno režo pogona Digital Drive.



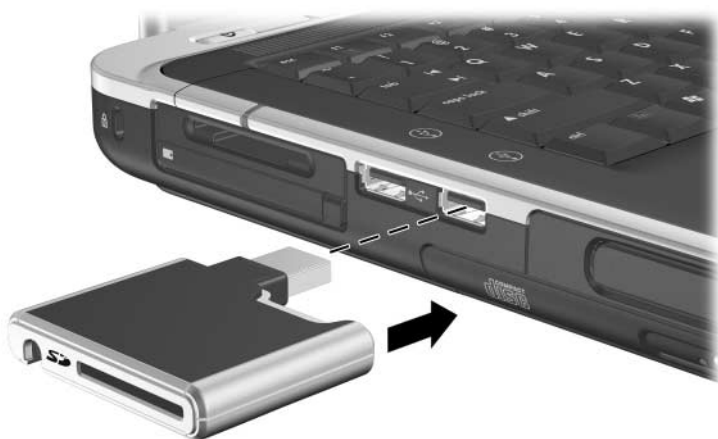


## **Priključevanje dodatnega pogona Digital Drive na vrata USB**

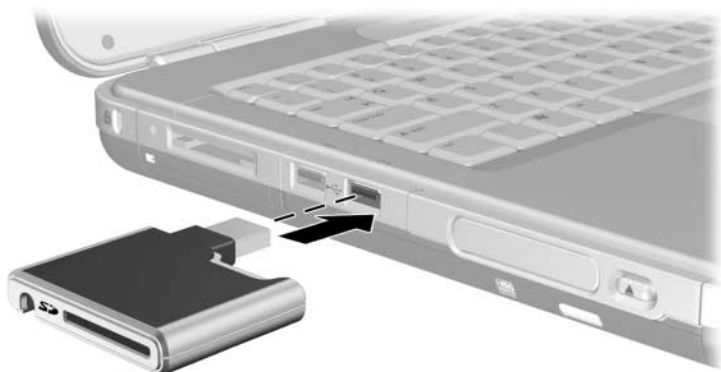
Dodatni pogon Digital Drive lahko na vrata USB priključite tako, da je kabel USB bodisi uvlečen bodisi izvlečen.

Priključevanje pogona Digital Drive z uvlečenim kablom USB:

1. Poskrbite, da bo pomnilniška kartica SD nameščena v pogonu Digital Drive.
2. Vstavite priključek USB pogona Digital Drive v priključek USB na prenosnem računalniku.



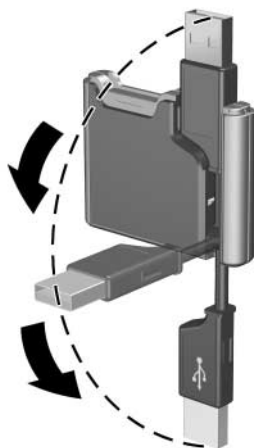
*Priključevanje pogona Digital Drive na vrata USB*



*Priključevanje pogona Digital Drive na vrata USB*

Priključevanje dodatnega pogona Digital Drive z izvlečnim kablom USB:

1. Obrnite kabel USB, dokler ni povsem izvlečen.

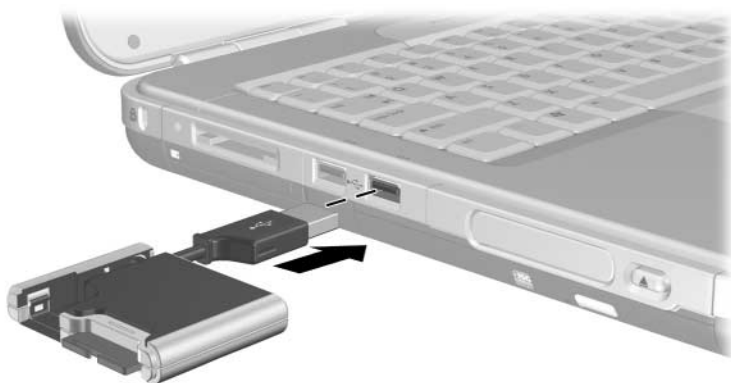


*Izvlečenje kabla USB*

2. Vstavite priključek na kablu USB v priključek USB na prenosnem računalniku.



*Priključevanje izvlečenega kabla USB na priključek USB*



*Priključevanje izvlečenega kabla USB na priključek USB*

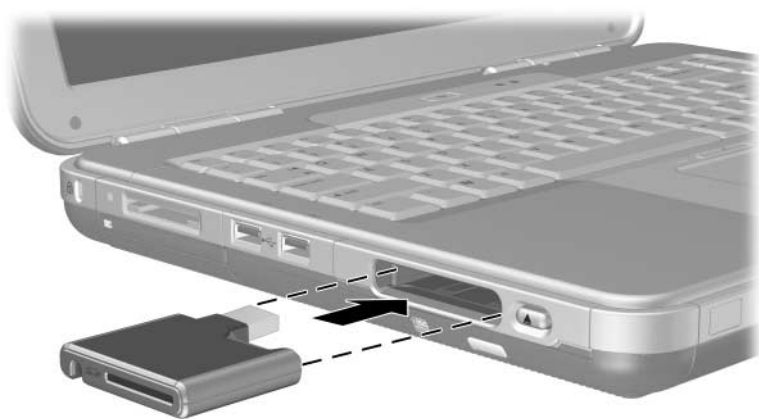
## Vstavljanje dodatnega pogona Digital Drive v dodatno ležišče Digital Bay

Vstavljanje dodatnega pogona Digital Drive v dodatno ležišče Digital Bay:

1. Poskrbite, da bo pomnilniška kartica SD nameščena v pogonu Digital Drive.
2. Previdno potisnite pogon Digital Drive (stran z nalepko mora biti obrnjena navzgor) v ležišče Digital Bay, da se ne zaskoči.



*Vstavljanje pogona Digital Drive v ležišče Digital Bay*

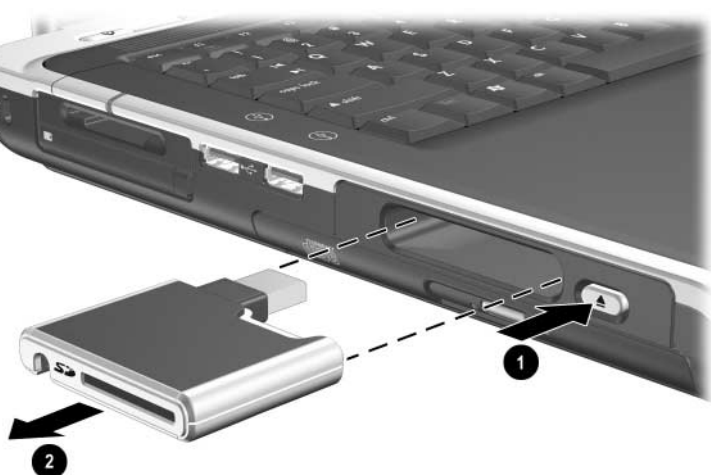


*Vstavljanje pogona Digital Drive v ležišče Digital Bay*

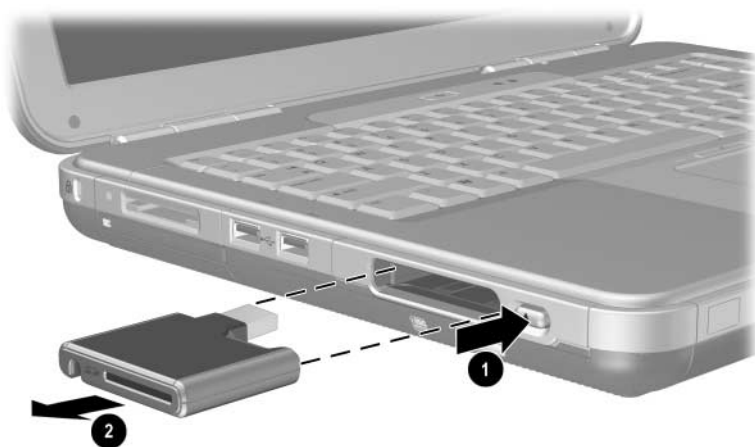
## Odstranjevanje dodatnega pogona Digital Drive iz dodatnega ležišča Digital Bay

Odstranjevanje dodatnega pogona Digital Drive iz dodatnega ležišča Digital Bay:

1. Pritisnite gumb za sprostitev pogona Digital Drive ❶, da izvržete pogon Digital Drive.
2. Izvlecite pogon Digital Drive iz ležišča ❷.



*Odstranjevanje pogona Digital Drive iz ležišča Digital Bay*



*Odstranjevanje pogona Digital Drive iz ležišča Digital Bay*

## **Več informacij o programski opremi za uporabo dodatnega pogona**

Programska oprema, potrebna za predvajanje CD-jev in DVD-jev je vnaprej naložena v prenosnem računalniku. Navodila najdete v poglavju „Večpredstavnost“ v *Priročniku za programsko opremo* na tem CD-ju.



---

## Zvok in video

### Nastavljanje glasnosti

Glasnost lahko prilagodite z gumbi za glasnost na prenosnem računalniku ali s programsko opremo za nastavev glasnosti. Nastavljate je lahko tudi znotraj nekaterih programov.

### Uporaba gumbov za glasnost

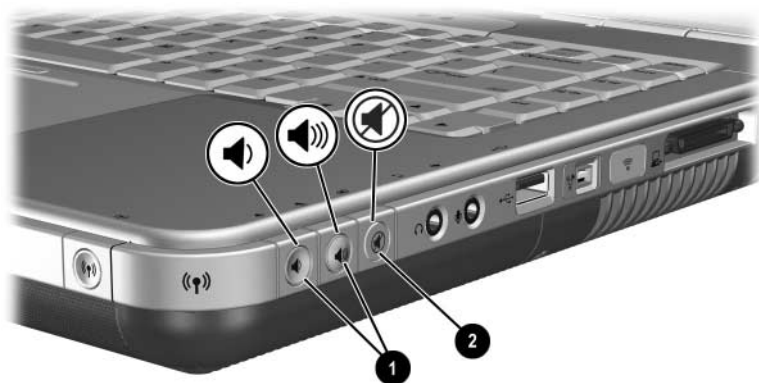
Nastavev glasnosti z gumbi za glasnost:

- Glasnost zmanjšate s pritiskom na levi gumb za glasnost ❶.
- Glasnost povečate s pritiskom na desni gumb za glasnost ❶.
- Če želite zvok izklopiti ali ga znova vklopiti, pritisnite srednji gumb za glasnost ❷.



*Gumba za glasnost*

- Glasnost zmanjšate s pritiskom na levi gumb za glasnost ❶.
- Glasnost povečate s pritiskom na srednji gumb za glasnost ❶.
- Če želite zvok utišati ali ga znova vklopiti, pritisnite desni gumb za glasnost ❷.



*Gumba za glasnost*

## Uporaba ikone za nadzor glasnosti

Če želite, da je ikona za nastavitve glasnosti v opravilni vrstici, **izberite** Start > Control Panel (Nadzorna plošča) > Sounds, Speech, and Audio Devices (Zvok, govor in avdio naprave) > Volume (Glasnost). Potrdite potrditveno polje Place Volume Icon in the Taskbar (Postavi ikono za glasnost v opravilno vrstico).

Če želite nastaviti glasnost z ikono za glasnost, jo izberite. Za povečanje ali zmanjšanje glasnosti povlecite drsnik navzgor ali navzdol. Če želite povsem izklopiti ali vklopiti zvok, potrdite ali počistite polje Mute (Nemo).



Če ikone, ki ste jo postavili v orodno vrstico, ne vidite, utegne biti skrita. Izberite puščico ali debelo navpično črto v orodni vrstici in ju povlecite, dokler ne vidite ikon.

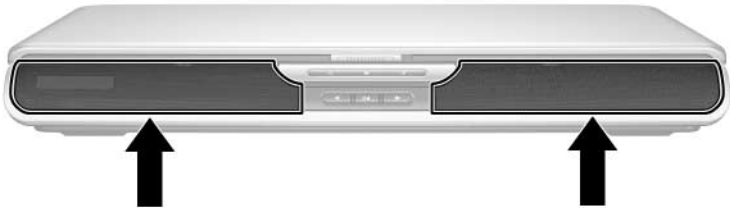
---

## Uporaba vgrajenih zvočnikov

Vgrajeni zvočniki lahko predvajajo stereo zvok iz programov, operacijskega sistema, iger, nosilcev podatkov v pogonih, interneta ali drugih virov.



Če na zvočni izhod (včasih imenovan tudi *izhodni vod*) priključite zunanjo napravo, kot so na primer slušalke, se vgrajeni zvočniki izklopijo.



Vgrajeni zvočniki



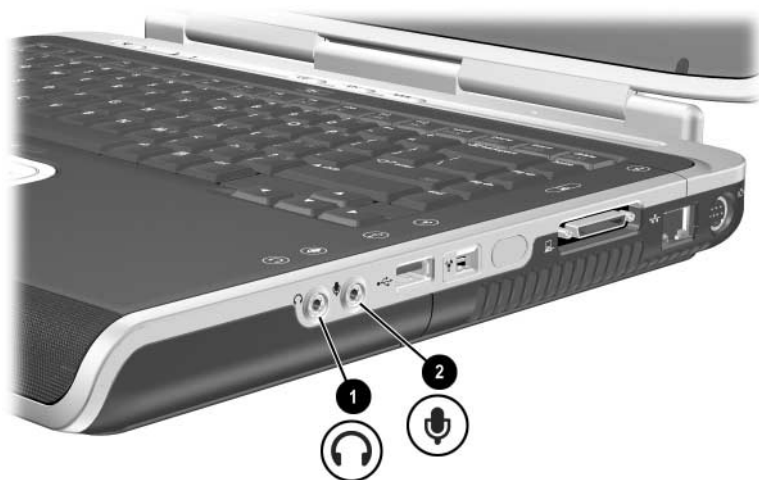
Vgrajeni zvočniki

## Priključitev zvočne naprave

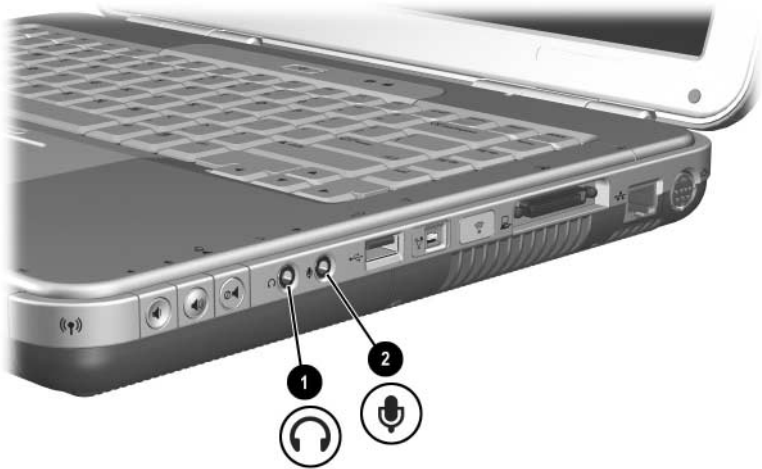
### Priključki za zvok

Prenosni računalnik ima dva priključka za zvok:

- Na izhodni priključek za zvok ❶, včasih imenovan tudi *izhodni vod*, lahko priključite slušalke z mikrofonom, navadne slušalke ali aktivne stereo zvočnike. Uporabite ga lahko tudi za priključitev računalnika na televizor ali videorekorder.
- Priključek za mikrofonski ❷ omogoča priključitev mono ali stereo *zunanjega* mikrofona.



Priključki za zvok



*Priključki za zvok*

## Uporaba priključka za mikrofona

Prenosni računalnik je opremljen s stereo priključkom za mikrofona. Z ustreznim programom za snemanje zvoka in zunanjim stereo mikrofonom lahko naredite dvokanalne (t.j. stereo) posnetke in jih predvajate. Če tak program uporabite z mono mikrofonom, lahko naredite le enokanalne (torej mono) posnetke in jih predvajate. Zvok na obeh kanalih bo enak.

Pri priključevanju mikrofona na priključek za mikrofona uporabite 3,5-mm vtič.

## Uporaba izhodnega priključka za zvok

---



**OPOZORILO:** Nevarnosti poškodb zaradi preglasnega zvoka se izognite tako, da nastavite glasnost, preden si nataknete slušalke.

---



**PREVIDNO:** Na izhodni priključek za zvok ne priključujte enokanalnih (mono) priključkov, da preprečite poškodbe zunanje naprave.

---

Pri priključevanju naprav na avdio izhod, upoštevajte naslednje:

- Uporabite samo 3,5-mm stereo vtič.
  - Za najboljšo kakovost zvoka uporabljajte slušalke z impedanco od 24 do 32 ohmov.
- 



Če je na izhodni priključek za zvok priključena zunanja zvočna naprava, se vgrajeni zvočniki izklopijo.

---

# Priključevanje naprave S-Video

## Priključki za zvok

Izhod za video S-Video podpira samo video signale.

Če nameščate konfiguracijo z zvočnimi in video funkcijami, kot je predvajanje filma DVD na televizorju, boste potrebovali standardni 3,5-mm zvočni kabel, ki ga dobite v večini trgovin z računalniško ali elektronsko opremo.

Stereo priključek kabla vtaknite v izhodni priključek za zvok na prenosnem računalniku. Drugi konec kabla priključite na *vhod za zvok* zunanje naprave.

## Video priključki

Za prenos video signala na izhodu S-Video potrebujete standarden kabel S-Video, ki ga dobite v vseh boljše založenih prodajalnah televizorjev, računalnikov ali elektronske opreme.

Priključite en konec kabla na izhod S-Video na prenosnem računalniku. Drugi konec kabla priključite na *vhod* za S-Video na zunanji napravi.



*Priključek za izhod S-video*



*Priključek za izhod S-video*



## Vklop in izklop video naprave

Ko je naprava S-Video vklopljena, je na zaslonu prikazana slika. Če je naprava izklopljena, slike ni.

Če želite vklopiti video napravo, uporabite enega od teh postopkov:

- Vklopite ali znova zaženite računalnik.
- Odprite kartico ATI Displays:
  1. Izberite Start > Control Panel (Nadzorna plošča) > Appearance and Themes (Videz in teme) > Display (Zaslon) > Settings (Nastavitve).
  2. Kliknite Advanced.
  3. Izberite kartico ATI Displays in nato gumb TV Power.



Izklopite napravo, preden jo iztaknete iz sistema, da prihranite energijo.

---

## Spreminjanje standarda za barvni televizijski signal

Standardi televizijskih signalov določajo načine, kako se televizijski video signali oddajajo in sprejemajo. Za prenos signalov med prenosnim računalnikom in televizijskim sprejemnikom morata obe napravi uporabljati isti standard.

Standard NTSC se uporablja v ZDA, Kanadi, Južni Koreji in na Japonskem. Standard PAL se uporablja v Evropi, Rusiji, Afriki in na Kitajskem, standard PAL-M pa v Braziliji. V drugih državah južne in srednje Amerike sta v uporabi tako sistema PAL in PAL-M kot NTSC.

Pri večini prenosnih računalnikov je televizijski standard tovarniško določen glede na državo prodaje, vendar ga lahko spremenite.

### Spreminjanje standarda za barvni televizijski signal

1. Izberite Start > Control Panel (Nadzorna plošča) > Appearance and Themes (Videz in teme) > Display (Zaslon) > Settings (Nastavitve). Izberite gumb Advanced (Dodatno) in nato kartico ATI Displays.
2. Kliknite TV in izberite jeziček Format.
3. Izberite televizijski standard poimensko ali glede na državo/območje:
  - a. Če želite standard izbrati po imenu, kliknite Format, izberite standard na seznamu in kliknite OK (V redu).
  - b. Privzeti standard za območje ali državo izberete tako, da kliknete Country/Region, izberete zeleno državo/območje na seznamu in nato kliknete OK (V redu).
4. Ko vas računalnik pozove, ga znova zaženite.

---

# Priključevanje zunanjih naprav

## Priključevanje standardne naprave

Priključki, vtiči in vrata, opisani tukaj, podpirajo standardne zunanje naprave.

- Informacije o uporabi posameznih priključkov, vtičev in vrat najdete v dokumentaciji, ki ste jo dobili z napravo.
- Informacije o nameščanju ali nalaganju programske opreme, kot so gonilniki, potrebni za napravo, najdete v dokumentaciji naprave in v pomoči operacijskega sistema ter na spletnem mestu proizvajalca naprave.

Standardno zunanjo napravo priključite takole:

1. Če priključujete napravo z lastnim napajanjem, poskrbite, da bo izklopljena.
2. Priključite napravo na ustrezeni priključek ali vtič na prenosnem računalniku.
3. Če priključujete napravo z lastnim napajanjem, jo priključite na ozemljeno električno vtičnico.
4. Vklonite napravo.



Če se na pravilno priključenem zunanjem monitorju ali drugi prikazovalni napravi slika ne prikaže, pritisnite bližnjico **Fn + F4**, da preklopite na novo napravo.

---

Če želite standardno zunanjo napravo odklopiti s prenosnega računalnika, jo najprej izklopite (če ima svoje napajanje) in šele nato odklopite.

## Priključevanje naprave z vodilom USB

Univerzalno zaporedno vodilo (USB – Universal Serial Bus) jevmesnik, ki se lahko uporablja za priključitev zunanjih naprav, kot so tipkovnice, miške, pogoni, tiskalniki, optični bralniki ali zvezdišča. Zvezdišče je naprava za priključevanje, ki ima lahko lastno napajanje ali pa tudi ne.

Dodatna vozlišča USB lahko priključite na vmesnik USB na prenosnem računalniku ali dodatni razširitveni napravi HP Notebook Expansion Base ali na druge naprave z vodilom USB. Zvezdišča omogočajo priključitev več naprav USB.

- Zvezdišča z lastnim napajanjem morate priključiti na zunanji vir napajanja.
- Zvezdišča brez lastnega napajanja je treba priključiti bodisi na priključek USB na prenosnem računalniku bodisi na vrata zvezdišča z lastnim napajanjem.

Priključki USB podpirajo tako standard USB 2.0 kot starejše naprave.

Za nekatere naprave USB boste morda potrebovali dodatno programsko opremo, ki je običajno priložena napravam. Več informacij in navodila za namestitev programske opreme najdete v dokumentaciji, ki ste jo dobili z napravo.



*Priključka USB na levi strani in priključek USB na desni strani*



*Priključka USB na levi strani in priključek USB na desni strani*

## Uporaba naprave USB

Naprave USB delujejo na enak način, kot primerljive naprave brez vodila USB, z eno izjemo: naprave z vodilom USB so privzeto nastavljene tako, da ne delujejo, razen če je naložen operacijski sistem, ki podpira USB. USB podpirata operacijska sistema Windows XP Home in Windows XP Professional.

Če želite tipkovnico ali zvezdišče USB, priključeno na vrata USB na prenosnem računalniku, uporabljati med zagonom (preden se operacijski sistem Windows naloži) ali v programu oziroma orodju, ki se ne izvaja v okolju Windows, omogočite podporo USB za podedovane naprave.

## Povezovanje z infrardečo napravo (izbrani modeli)

Nekateri modeli prenosnih računalnikov so skladni s standardom IrDA in lahko komunicirajo z drugimi infrardečimi napravami, ki so prav tako skladne z IrDA. Hitrost povezave po standardu IrDA je 4 Mb/s.

Infrardeča vrata podpirajo tako nizke hitrosti prenosa podatkov do 115 Kb/s kot visoke do 4 Mb/s.

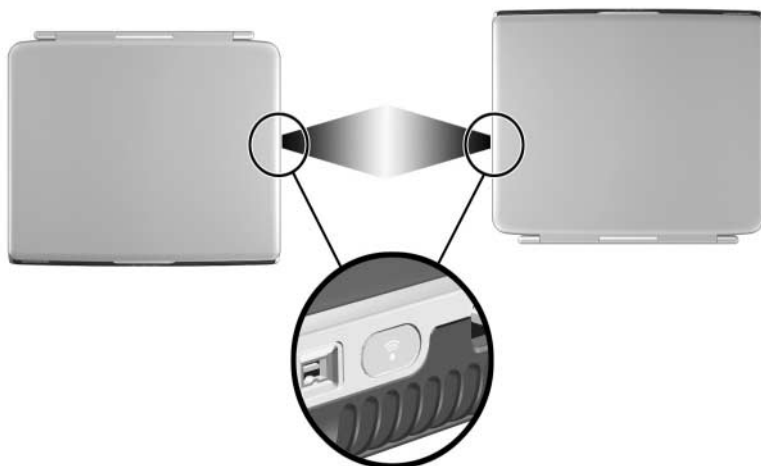
Dejanska hitrost prenosa je odvisna od več dejavnikov:

- zmogljivost infrardeče dodatne opreme
- oddaljenosti med infrardečimi napravami
- programska oprema, ki jo uporabljate
- motnje ali ovire med napravami, ki komunicirajo

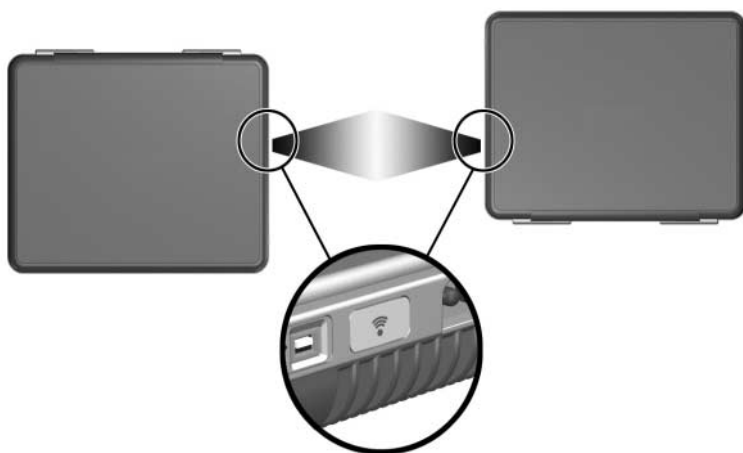


Infrardeči signali potujejo po nevidnem žarku infrardeče svetlobe, zato med sprejemno in oddajno napravo ne sme biti ovir.

---



*Povezava z infrardečo napravo*




*Povezava z infrardečo napravo*

## Nastavitev infrardečega prenosa podatkov

Informacije o uporabi programske opreme za infrardeč prenos podatkov najdete v pomoči operacijskega sistema.

Nastavitev infrardeče naprave za optimalen prenos:

- Pripravite infrardeča vrata obeh naprav za prenos podatkov.
  -  Infrardeča vrata prenosnega računalnika so pripravljena, kadar je vklopljen.
- Postavite napravi tako, da bodo njuna infrardeča vrata obrnjena druga proti drugim in oddaljena manj kot en meter.
- Vrata naj bodo obrnjena neposredno druga proti drugim. Največji kot sprejema je 30 stopinj, zato kot med pravokotnicama na vrata obeh naprav ne sme biti večji od  $\pm 15$  stopinj.
- Vrata zaščitite pred neposredno sončno svetlobo, utripajočimi žarnicami in neonskimi žarnicami.
- Poskrbite, da v vrata ne bodo usmerjeni signali daljinskega upravljalnika ali drugih brezžičnih naprav (mobilnih telefonov, slušalk ali zvočnih naprav).
- Med prenosom podatkov ne premikajte infrardečih naprav in poskrbite, da infrardečega snopa ne prekinete s predmeti ali kako drugače.

## Preprečevanje preklopa v stanje pripravljenosti pri infrardečem komuniciranju

Če je prenosni računalnik v stanju pripravljenosti, funkcij za infrardeče komuniciranje ni mogoče uporabiti.

Če računalnik *med* infrardečim komuniciranjem preklopi v stanje pripravljenosti, bo prenos prekinjen. Iz stanja pripravljenosti preklopite z gumbom za napajanje. Prenos podatkov se nadaljuje, ko računalnik preklopi iz stanja pripravljenosti. Če se ne, znova zaženite prenosni računalnik.



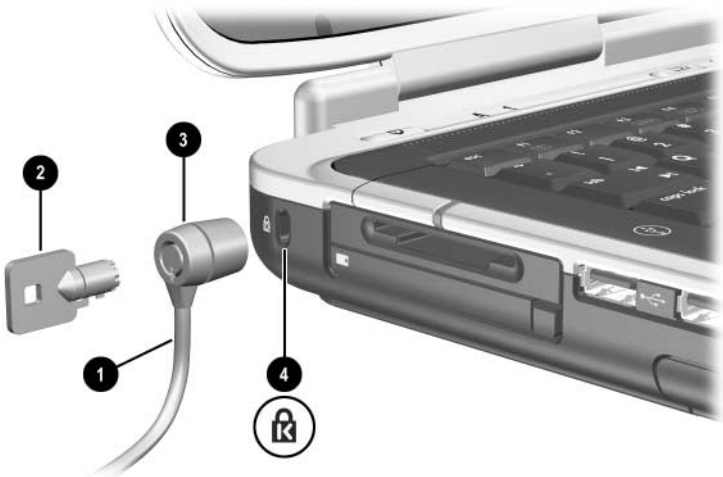
## Pritrjevanje kabla za priklepanje



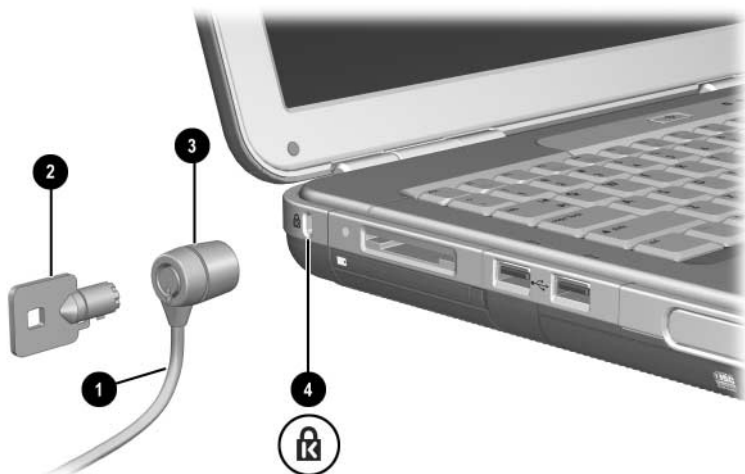
Namen varnostnih rešitev je, da odganjajo morebitne tatove, ne morejo pa vedno preprečiti kraje prenosnega računalnika ali napačnega ravnanja z njim.

Namestite varnostnega kabla za priklepanje:

1. S kablom naredite zanko **1** okoli trdno pritrjenega predmeta.
2. Vstavite ključ kabla za priklepanje **2** v ključavnico **3**.
3. Vstavite ključavnico (z vstavljenim ključem) v režo za kabel za priklepanje **4** na prenosnem računalniku.
4. Obrnite ključ v obratni smeri urinega kazalca in ga odstranite.



Priključevanje kabla za priklepanje



*Priključevanje kabla za priklepanje*

Več o drugih varnostnih funkcijah prenosnega računalnika lahko preberete v poglavju „Varnost“ v *Priročniku za programsko opremo* na tem CD-ju.

---

# Modem in omrežne povezave

## Uporaba modema (izbrani modeli)

Nekateri modeli prenosnih računalnikov imajo telefonski priključek RJ-11, vnaprej nameščen modem V.92 in kabel zanj. Modem lahko priključite na telefonsko linijo in prek njega komunicirate po vsem svetu. Brskate lahko po internetu, pošiljate in prejemate e-pošto in s prenosnim računalnikom pošiljate in prejemate telefakse. V prenosnem računalniku je nameščenih več programov, ki uporabljajo modem:

- Internet Explorer za brskanje po svetovnem spletu
- Outlook Express za pošiljanje in prejemanje e-pošte
- program za faksiranje, vgrajen v Windows, za pošiljanje in sprejemanje telefaksov

Najboljšo učinkovitost delovanje si zagotovite s povezavo z ponudnikom internetnih storitev ali modemskim omrežjem, ki ima modeme združljive z V.90 ali V.92. Ponudnika internetnih storitev prosite za seznam telefonskih števil, ki podpirajo V.90 ali V.92. (V.92 podpira čakajoči klic, ki omogoča prekinitve internetne povezave za odgovor na telefonski klic in obnovitev internetne povezave po končanem klicu.)



**OPOZORILO:** Telefonskega kabla ne priključujte na omrežno vtičnico RJ-45, da zmanjšate nevarnost električnega udara, požara ali poškodb opreme.

---



**OPOZORILO:** Če prenosni računalnik priključite na digitalno linijo, lahko trajno poškodujete modem. Če modem pomotoma priključite na digitalno linijo, ga nemudoma odklopite.

---



**PREVIDNO:** Vaš vgrajeni modem morda ne bo deloval, če imate več telefonskih linij ali interno centralo, ni ga mogoče priključiti v telefonsko govorilnico in ne deluje z dvojčki. V nekaterih od teh povezav je lahko prevelika napetost, ki lahko povzroči nepravilno delovanje notranjega modema. Preden se povežete s telefonsko linijo, preverite, katere vrste je.

---



**PREVIDNO:** Vtičnice za digitalne hišne centrale so sicer lahko zelo podobne telefonskim vtičnicam RJ-11, vendar niso združljive z modемом, vgrajenim v vaš računalnik.

---

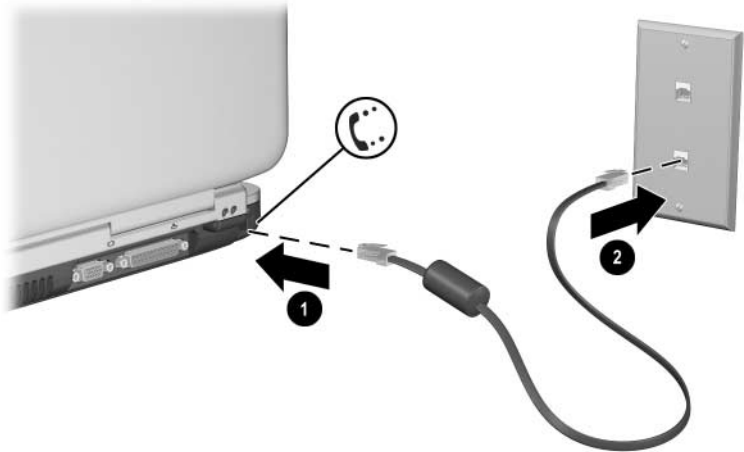
Modem mora biti priključen na analogno telefonsko linijo.

Največja hitrost za pošiljanje telefaksov je 14,4 kb/s, čeprav modem omogoča prenos pri večjih hitrostih.

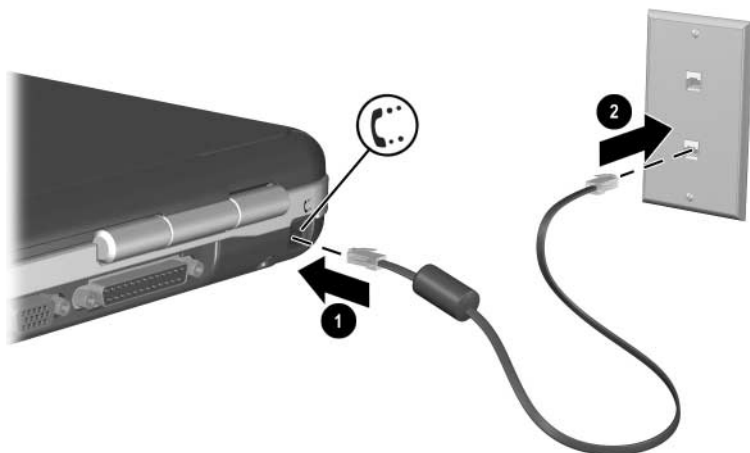
Več o priključevanju in nastavitvi modema lahko preberete v priročniku *Modem in omrežja* na tem CD-ju.

## Priključevanje modema na vtičnico RJ-11

Pri priključevanju modemskega kabla RJ-11 si pomagajte s sliko ali slikami spodaj.



*Priključevanje modemskega kabla RJ-11*



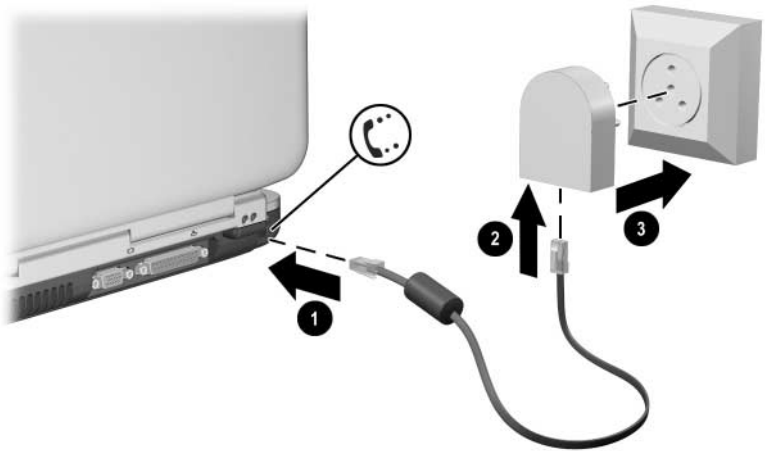
*Priključevanje modemskega kabla RJ-11*

## Priključevanje modema s prilagojevalnikom

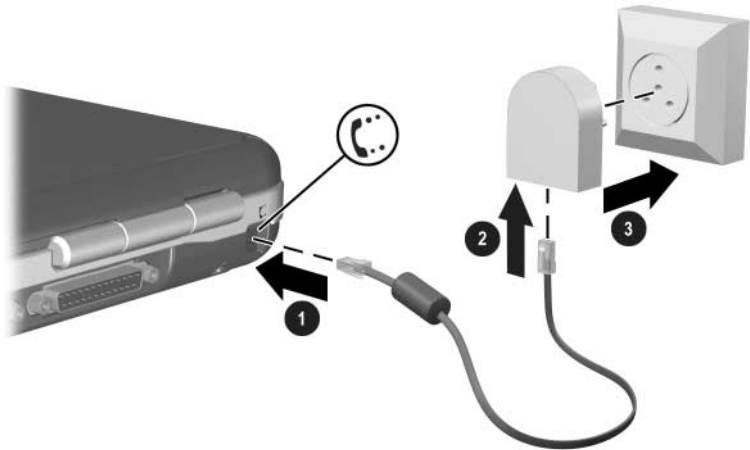
Telefonske vtičnice se razlikujejo od države do države. Če želite modem in kabel RJ-11 uporabljate zunaj države, v kateri ste kupili prenosni računalnik, morate kupiti ustrezen prilagojevalnik. Več informacij o uporabi prenosnega računalnika po svetu najdete v priročniku *Modem in omrežje* na tem CD-ju.

Če želite modem priključiti na analogno telefonsko linijo, ki ni opremljena s telefonsko vtičnico RJ-11, uporabite ta postopek:

1. Priključite kabel za modem v vtičnico RJ-11 na prenosnem računalniku ❶.
2. Drugi konec kabla ❷ priključite na prilagojevalnik.
3. Vtaknite prilagojevalnik za določeno državo v telefonsko vtičnico ❸.



*Priključevanje modemskega kabla s prilagojevalnikom*



*Priključevanje modemskega kabla s prilagojevalnikom*

## **Posebne omejitve v nekaterih državah**

- Potem ko se modem večkrat ne more povezati s ponudnikom storitev, v številnih državah velja omejitev dostopa za določen čas. Število neuspešnih poskusov in čas, ki mora preteči, preden lahko poskusite znova, se v posameznih državah razlikuje. Povprašajte pri telefonskem operaterju.
- Pri uporabi modema lahko prenosni računalnik pred udarci strele ali sunki napetosti zaščitite s prenapetostno zaščito. Pri uporabi modema lahko na modemski kabel priključite vsako odobreno prenapetostno zaščito.

## **Spreminjanje nastavitev modema**

Modem je že nastavljen tako, da je združljiv z večino telefonskih sistemov in modemov na večini območij. Vendar pa boste morali včasih spremeniti nastavitve modema glede na območje. Če ne veste, kakšne so zahteve na določenem območju, se obrnite na telefonskega operaterja.



Spreminjanje nastavitve modema:

- **Nadzorna plošča.** Odprite Phone and Modem Options (Možnosti modema in telefona) na nadzorni plošči, kjer lahko spremenite številne nastavitve modema, tako da izberete Start > Control Panel (Nadzorna plošča) > Network and Internet Connections (Omrežne in internetne povezave). V levem podoknu izberite Phone and Modem Options (Možnosti modema in telefona). Na kartici Modems (Modemi) izberite Properties (Lastnosti) za nastavitve hitrosti povezave, ali pa na kartici Dialing Rules (Pravila za klicanje) izberite Edit (Uredi) in nastavite klicne možnosti.
- **Komunikacijska programska oprema.** Številni komunikacijski programi imajo možnosti za spreminjanje nastavitve modema. Oglejte si pomoč programske opreme.
- **Ukazi AT.** Nekatere vidike delovanja modema lahko nastavite z modemskimi ukazi AT. Ukazi AT so posebni nizi znakov, poslani modemu za nastavitve njegovih parametrov. Ti ukazni nizi se navadno začnejo z AT.

Če želite odpreti možnost Phone and Modem Options (Možnosti modema in telefona) na nadzorni plošči, izberite Start > Control Panel (Nadzorna plošča) > Network and Internet Connections (Omrežne in internetne povezave). V levem podoknu izberite Phone and Modem Options (Možnosti modema in telefona). Na kartici Modem izberite Properties (Lastnosti). Ukaze AT lahko natipkate na kartici Advanced (Dodatno) v polje za dodatne nastavitve.

## Povezovanje v krajevno omrežje (LAN)

Prenosni računalnik ima omrežni priključek RJ-45 in vnaprej nameščeno vezje 10BASE-T/100BASE-TX Ethernet. To podpira omrežne hitrosti do 10 Mb/s v omrežjih 10BaseT in do 100 Mb/s v omrežjih 100BaseTX. Omrežni kabel ni priložen prenosnemu računalniku, lahko pa ga kupite v prodajalnah z elektronsko opremo.

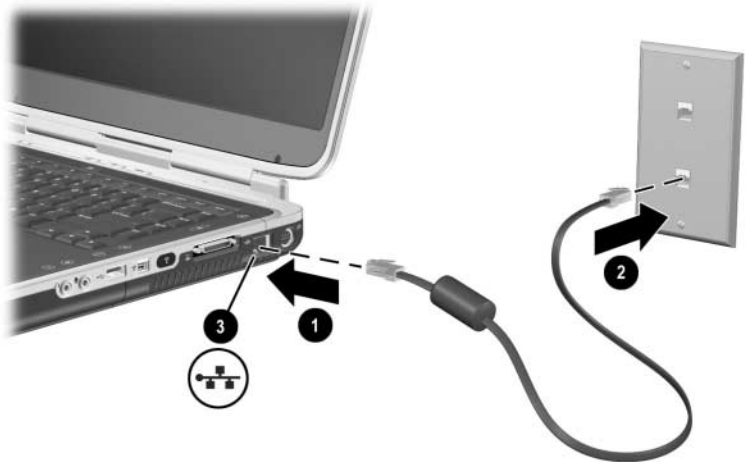
V krajevnih omrežjih imate dostop do omrežnih sredstev, kot so tiskalniki in datotečni strežniki v omrežju podjetja ter morda tudi do interneta.

Če se želite povezati v krajevno omrežje:

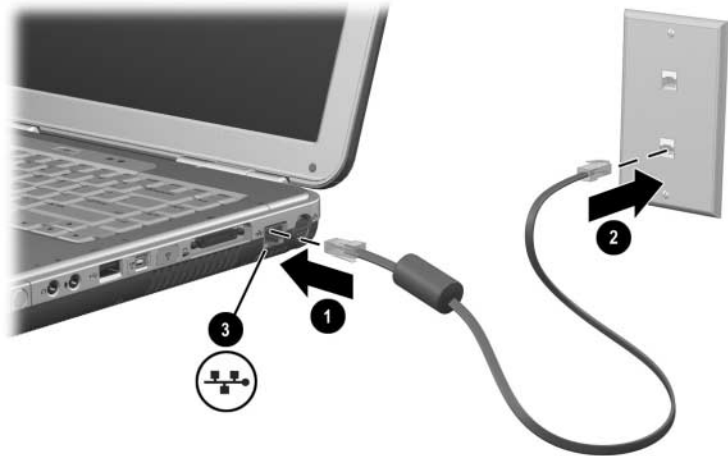
1. Preverite, ali obstoječe krajevno omrežje podpira povezave Ethernet 10BASE-T/100BASE-TX.
2. Priključite omrežni kabel na priključek RJ-45 na prenosnem računalniku ❶.
3. Priključite drug konec kabla v zidno omrežno vtičnico ❷.
4. Windows samodejno zazna in nastavi povezavo v krajevno omrežje. Če želite spremeniti nastavitve, odprite omrežne povezave na nadzorni plošči.

Lučki na priključku RJ-45 označujeta stanje povezave ❸:

- Rumena lučka označuje dejavnost v omrežju.
- Zelena lučka označuje, da je vzpostavljena omrežna povezava.



*Priključevanje omrežnega kabla RJ-45*



*Priključevanje omrežnega kabla RJ-45*

Informacije o vzpostavitvi in uporabi povezav v krajevno omrežje najdete v pomoči za Windows. Izberite Start > Help and Support (Pomoč in podpora). Informacije o omrežju dobite pri skrbniku omrežja.

## Vklop in izklop omrežne povezave

Če želite varčevati z energijo, izklopite omrežno povezavo, kadar je ne potrebujete.

- Omrežno povezavo izklopite tako, da se najprej odjavite iz omrežja, nato pa odklopite omrežni kabel.
- Omrežno povezavo znova vklopite tako, da priključite omrežni kabel, nato pa se prijavite v omrežje.

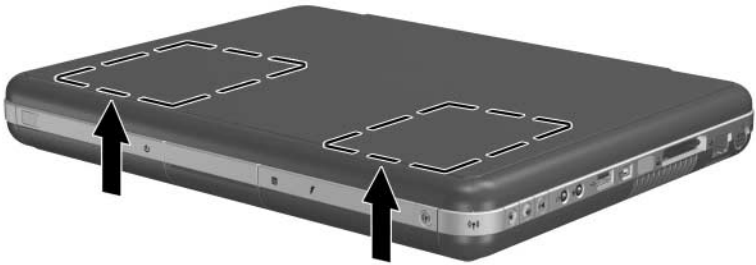
## Vzpostavljanje brezžičnih omrežnih povezav (samo nekateri modeli)

Nekateri modeli prenosnih računalnikov so opremljeni z brezžičnim omrežnim vmesnikom, ki omogoča, da se prek radijske povezave povežete z brezžičnim krajevnim omrežjem 802.11a, 802.11b or ali 802.11g in dostopate do računalnikov in drugih sredstev v omrežju (vsi niso na voljo/dostopni v vseh državah).

Brezžično omrežje ponuja vse funkcije „žičnega“ omrežja, hkrati pa omogoča neovirano gibanje. Pri takem gibanju mora biti prenosni računalnik z omrežjem povezan prek radijske povezave, ne s kablom. To omogoča, da se premikate po različnih prostorih, ki so v dometu brezžičnega omrežja, ne da bi se prekinila povezava.



*Brezžična antena*



*Brezžična antena*



**OPOZORILO: Radiofrekvenčno sevanje**

Sevana izhodna moč te naprave je pod omejitvami FCC za radiofrekvenčno sevanje. Kljub temu priporočamo, da napravo uporabljate na način, ki bo karseda zmanjšal možnost človeškega stika z napravo med delovanjem. Da bi se izognili možnosti prekoračitve omejitev FCC za radiofrekvenčno sevanje, priporočamo, da se med običajnim delovanjem anteni ne približujete na razdaljo, manjšo od 20 cm.

---

## Vklop in izklop brezžičnih komunikacij

Brezžična omrežja in modemi za mobilno telefonijo so primeri naprav, ki uporabljajo brezžično komunikacijo. Uporaba takih naprav je v nekaterih okoliščinah ali prostorih lahko omejena, na primer v letalu. Če ste v dvomih, prosite za dovoljenje, preden vklopite brezžično povezovanje prenosnega računalnika v omrežja.

V določenih državah, kot je Italija ali Singapur, boste pred uporabo brezžičnega omrežnega vmesnika morali kupiti dovoljenje.

Funkcije brezžičnih omrežij omogočite s pritiskom gumba za vklop/izklop brezžične naprave. S tem gumbom vklopite in izklopite tudi dodaten brezžični vmesnik Bluetooth®, ne vzpostavite pa brezžične povezave. Za to boste morda potrebovali dodatno strojno in programsko opremo.

Lučka stanja za brezžično komunikacijo na gumbu za vklop/izklop brezžične naprave ali v desnem sprednjem kotu računalnika sveti, kadar je vklopljena katerakoli brezžična funkcija. Mesto lučke se razlikuje glede na model prenosnega računalnika.

Če prenosni računalnik preklopite v stanje pripravljenosti ali mirovanja oziroma ga zaustavite, se brezžična funkcija prav tako izklopi.



*Pritiskanje gumba za vklop/izklop brezžične naprave*



*Pritiskanje gumba za vklop/izklop brezžične naprave*

## **Priključevanje računalnika v brezžično omrežje**

Lahko se povežete z dostopno točko, ki vam omogoči dostop do krajevnega omrežja, lahko pa se povežete neposredno z drugimi računalniki v improvizirano omrežje.

Preden lahko prenosni računalnik priključite v obstoječe omrežje 802.11a, 802.11b ali 802.11g, ga morate ustrezno nastaviti. Podrobnosti o tem lahko preberete v centru za pomoč in podporo operacijskega sistema Windows (iščite temo „wireless“ ali „brezžično“), ki vsebuje preglede, vadnice, članke in druge informacije, ki vam bodo v pomoč pri nastavljanju brezžične naprave.

Stanje brezžične povezave preverite takole:

- » Izberite Start > Control Panel (Nadzorna plošča) > Network and Internet Connections (Omrežje in internetne povezave) in izberite povezavo.

## **Preverjanje stanja brezžične povezave**

Če ste v dosegu brezžičnega omrežja, se prenosni računalnik poveže samodejno.

Stanje brezžične povezave preverite takole:

- » Odprite mapo Network and Internet Connections (Omrežje in internetne povezave) na nadzorni plošči in izberite povezavo.



## **Vzpostavljanje brezžičnih omrežnih povezav z vmesnikom Bluetooth (samo nekateri modeli)**

Če prenosni računalnik podpira Bluetooth, ga lahko uporabljate za radijske povezave kratkega dosega z brezžičnim osebnim omrežjem (PAN) in dostop do drugih naprav, združitljivih z Bluetoothom, kot so drugi prenosni računalniki, mobilni telefoni in tiskalniki.

Podrobnejše informacije o tem najdete na CD-ju *Bluetooth*, ki ste ga dobili s prenosnim računalnikom. Na njem so predstavitve in podrobne informacije o nastavitvi in uporabi brezžičnega vmesnika Bluetooth.

---

# Nadgradnje strojne opreme

## Kje dobiti nadgradnje

Če želite naročiti strojno opremo za prenosni računalnik ali izvedeti več o nadgradnjah in dodatni opremi, obiščite HP-jevo spletno mesto na naslovu <http://www.hp.com/support>.

Obrnete se lahko tudi na HP-jevega pooblaščenega distributerja, prodajalca ali serviserja, katerega številko najdete v knjižici *Telefonske številke po svetu* (samo v angleščini), ki ste jo dobili s prenosnim računalnikom.

Informacije o združljivi strojni opremi so na voljo tudi v centru za pomoč in podporo operacijskega sistema Windows. Center za pomoč in podporo odprete z bližnjico **Fn + F1**.



**OPOZORILO:** FCC ne dovoljuje uporabe neodobrenih naprav Mini PCI v tem prenosnem računalniku. Če tako napravo namestite, prenosni računalnik morda ne bo deloval pravilno in se bo prikazalo opozorilno sporočilo. Če ga želite še naprej uporabljati, odstranite neodobreno napravo. Če se sporočilo o napravi Mini PCI kljub temu še prikazuje, se obrnite na HP-jevo podporo strankam.

---

## Uporaba kartic PC Card

Dodatne kartice PC Card so razširitvene kartice velikosti kreditne kartice, ki ustrezajo tehničnim zahtevam združenja Personal Computer Memory Card International Association (PCMCIA). Prenosni računalnik podpira 32-bitne kartice (CardBus) in 16-bitne kartice PC Card, odvisno od modela.

S karticami PC Card lahko prenosnemu računalniku dodate modem, zvok, pomnilnik, naprave za shranjevanje in digitalno kamero. Kartice PC Card z bralniki pametnih kartic in napravami za biometrično prepoznavanje lahko izboljšajo varnost.

## Izbiranje kartice PC Card

Vrsta kartice PC Card (Type I ali Type II), ki jo podpira vaš preosni računalnik, se razlikuje glede na model. Računalnik ne podpira kartic „zoomed video“.

## Konfiguracija kartice PC Card



**PREVIDNO:** Če namestite vso programsko opremo ali katerega od „aktivatorjev“, ki ste jih dobili od proizvajalca kartice PC Card, morda ne boste mogli uporabljati drugih kartic PC Card. Če v dokumentaciji, ki ste jo dobili s kartico PC Card, piše, da namestite gonilnike:

- Ne nameščajte druge programske opreme, kot so storitve za kartice, storitve za razširitvena mesta ali „aktivatorji“, ki ste jih dobili od proizvajalca kartice PC Card.
  - Namestite samo gonilnike za operacijski sistem, ki ga uporabljate.
-

## Vstavljanje kartice PC Card



**PREVIDNO:** Da bi se izognili poškodbam priključkov kartice PC Card, pri vstavljanju ne uporabljajte sile.

1. Kartico PC Card primite tako, da bo nalepka obrnjena navzgor, priključek pa proti računalniku.
2. Previdno jo potiskajte v režo, dokler je pravilno ne namestite v ležišče.



*Vstavljanje kartice PC Card*



Vstavljanje kartice PC Card

## Ustavljanje in odstranjevanje kartice PC Card



**PREVIDNO:** Preden kartico PC Card odstranite, jo ustavite, da preprečite izgubo podatkov ali težave s sistemom.

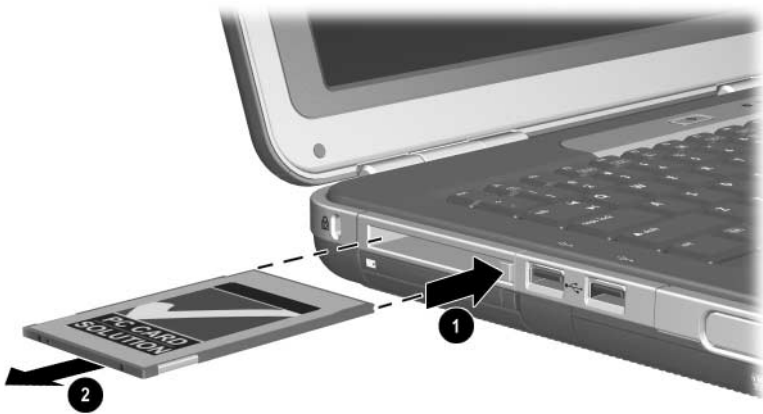


Če kartico PC Card ustavite, četudi je ne uporabljate, varčujete z energijo.

1. Pri ustavitvi kartice PC Card boste morda morali v opravilni vrstici izbrati ikono Safely Remove Hardware (Varno odstranjevanje strojne opreme) in nato kartico PC Card, ki jo želite ustaviti. (Ikono Safely Remove Hardware (Varno odstranjevanje strojne opreme) prikažete tako, da v opravilni vrstici kliknete ikono Show Hidden Icons oziroma Prikaži skrite ikone.)
2. Če želite kartico PC Card sprostiti, pritisnite gumb za izmet ❶.
3. Previdno izvlecite kartico ❷.



Odstranjevanje kartice PC Card



*Odstranjevanje kartice PC Card*

## **Uporaba kartic z digitalnimi nosilci podatkov (izbrani modeli)**

Kartice z digitalnimi nosilci podatkov so izmenljive pomnilniške kartice velikosti poštne znamke, ki omogočajo udobno shranjevanje podatkov in njihovo skupno rabo z drugimi napravami, kot so dlančniki, fotoaparati in drugi računalniki, opremljeni z vmesnikom zanje.

Vgrajena reža za digitalne nosilce podatkov „5 v enem“ podpira naslednje vrste kartic:

- Secure Digital (SD)
- MultiMediaCard
- kartica Memory Stick
- Memory Stick Pro
- SmartMedia

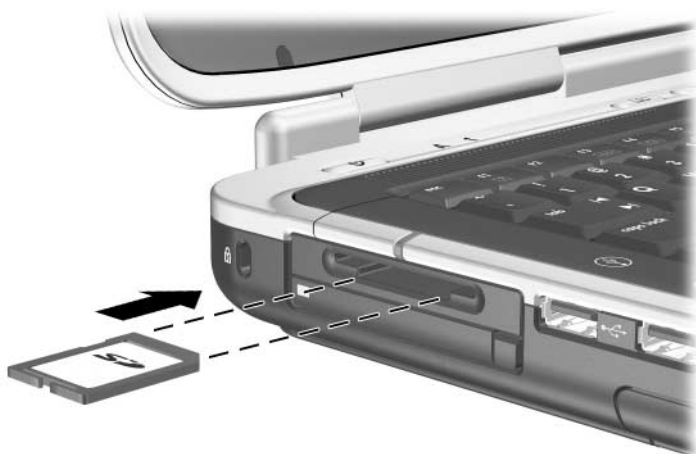
## Vstavljanje kartice z digitalnimi nosilci podatkov



**PREVIDNO:** Pri vstavljanju kartice z digitalnimi nosilci podatkov v režo zanje, ne uporabljajte sile, da preprečite poškodbe priključkov kartice.

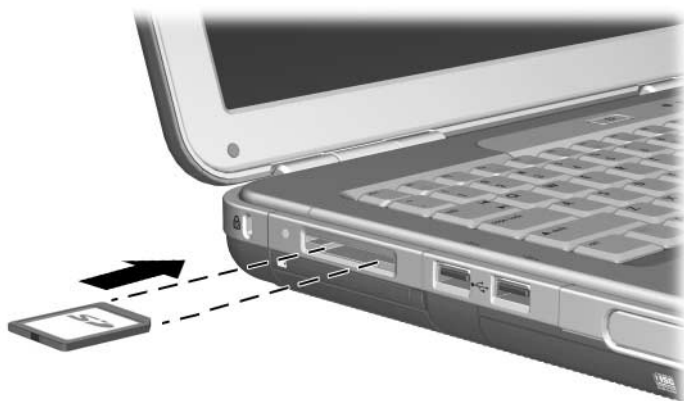
Kartico z digitalnimi nosilci podatkov vstavite takole:

1. Kartico primite tako, da bo nalepka obrnjena navzgor (v primeru kartic SD, stran z zatičem), priključek pa proti računalniku.
2. Potisnite kartico v režo zanjo, dokler se ne zaskoči v pravilen položaj.



*Vstavljanje kartice z digitalnimi nosilci podatkov*





*Vstavljanje kartice z digitalnimi nosilci podatkov*

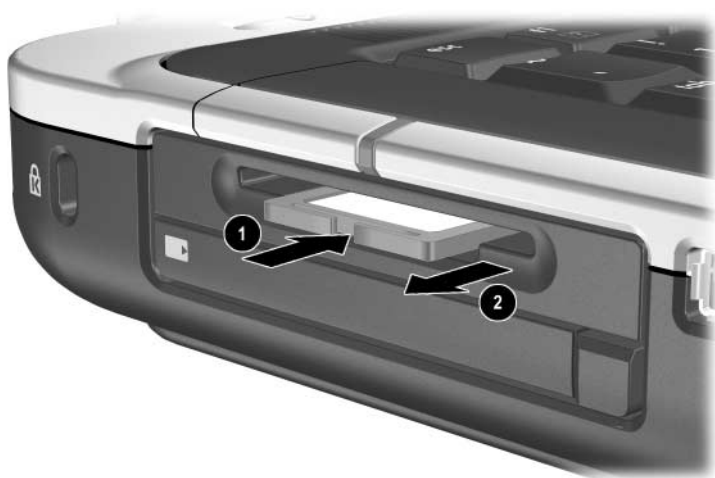
## Odstranjevanje kartice z digitalnimi nosilci podatkov



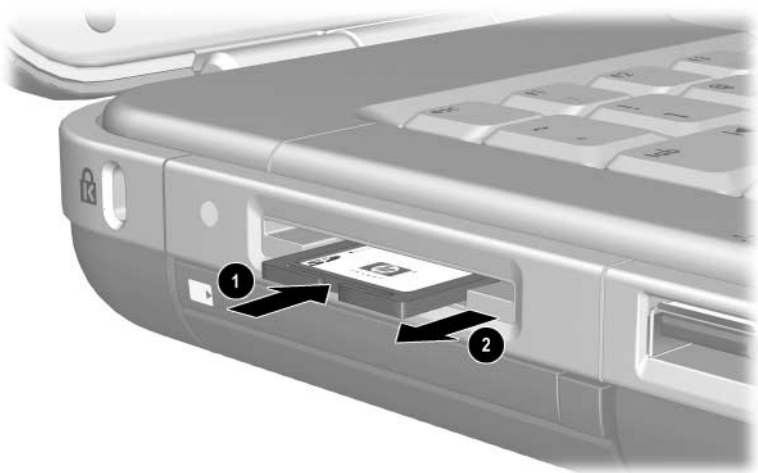
**PREVIDNO:** Preden odstranite kartico, jo zaustavite, da preprečite izgubo podatkov ali težave s sistemom.

Kartico z digitalnimi nosilci podatkov odstranite takole:

1. Zaustavite kartico tako, da zaprete vse datoteke in programe, ki jo uporabljajo. (Prenos podatkov prekinete tako, da kliknete gumb Cancel (Prekliči) v oknu Copying (Kopiranje) operacijskega sistema.)
2. Potisnite kartico do konca in jo spustite. Kartica bo izskočila ❶.
3. Izvlecite jo iz reže ❷.



*Odstranjevanje kartice z digitalnimi nosilci podatkov*



*Odstranjevanje kartice z digitalnimi nosilci podatkov*

## **Onemogočanje kartice z digitalnimi nosilci podatkov**

Kartica z digitalnimi nosilci podatkov, vstavljena v režo zanjo, potrebuje energijo tudi, kadar je ne uporabljate. Če jo onemogočite, varčujete z energijo. Onemogočite jo takole:

- » Izberite Start > My Computer (Moj računalnik). Z desno tipko kliknite pogon, dodeljen kartici, in izberite Eject (Izvrzi). (Računalnik kartico ustavi, vendar je ne izvrže iz reže.)

## Razširitev pomnilnika

Količino hitrega pomnilnika RAM (random access memory) v prenosnem računalniku lahko povečate z dodatnim pomnilniškim modulom, ki ga je odobril HP.

Prenosni računalnik ima dve pomnilniški reži, od katerih je ena za dodatne pomnilniške module s 128 MB, 256 MB, 512 MB ali 1024 MB pomnilnika.

Glede na model prenosnega računalnika je lahko ta reža prazna. V drugih modelih je v režo že vstavljen pomnilniški modul, ki pa ga lahko zamenjate.

## Prikaz informacij o pomnilniku

Po razširitvi pomnilnika (RAM) se poveča tudi količina prostora na trdem disku, potrebnega za datoteko za mirovanje.

Če se po razširitvi pomnilnika RAM pojavijo težave z načinom mirovanja, preverite, ali je na trdem disku dovolj prostora za večjo datoteko za način mirovanja.

- Količino pomnilnika RAM v računalniku prikažete takole:

Izberite Start > Control Panel (Nadzorna plošča) > Performance and Maintenance (Učinkovitost delovanja in vzdrževanje) > System (Sistem) > General (Splošno).

- Če želite prikazati količino prostora, ki je na voljo na trdem disku, in količino prostora, potrebnega za datoteko za mirovanje, storite naslednje:

Izberite Start > Control Panel (Nadzorna plošča) > Performance and Maintenance (Učinkovitost delovanja in vzdrževanje) > Power Options (Možnosti porabe) > Hibernate (Mirovanje).

## Odstranjevanje in vstavljanje pomnilniškega modula

---



**OPOZORILO:** Da bi preprečili nevarnost električnega udara, med tem postopkom posegajte le v prostor za razširitev pomnilnika. Uporabniku so v notranjosti računalnika dostopni samo prostor za pomnilnik in ležišče za trdi disk. Vse ostale dele notranjosti računalnika, do katerih je dostop mogoč samo z ustreznim orodjem, naj odpira samo HP-jev pooblaščen servisier.

---



**OPOZORILO:** Da bi preprečili tveganje električnega udara in poškodb prenosnega računalnika, ga zaustavite, iztaknite napajalni kabel in odstranite vse akumulatorje, preden začnete nameščati pomnilniški modul.

---

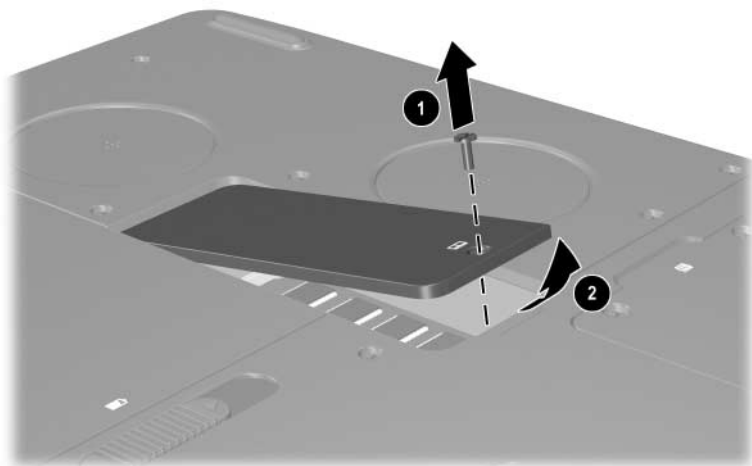


**PREVIDNO:** Poskrbite tudi, da ne pride do poškodb elektronskih delov zaradi elektrostatične razelektritve: Preden začnete ta postopek, se razelektrite, tako da se dotaknete ozemljenega kovinskega predmeta. Več informacij o preprečevanju poškodb zaradi elektrostatične razelektritve najdete v priročniku *Upravna in varnostna obvestila* na tem CD-ju.

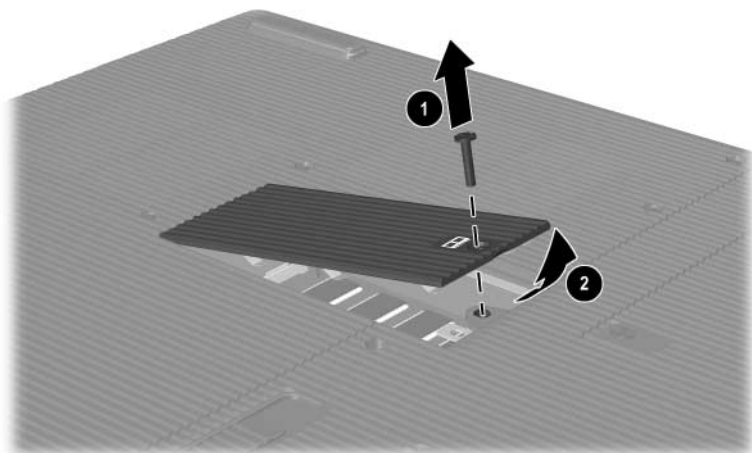
---

1. Shranite svoje podatke in zaustavite računalnik. Če niste prepričani, ali je računalnik izklopljen ali v stanju mirovanja, na kratko pritisnite gumb za vklop. Če se na zaslonu prikažejo odprti programi in vaše datoteke, jih shranite, končajte vse programe in zaustavite prenosni računalnik.
2. Iztaknite vse zunanje naprave, priključene na prenosni računalnik.
3. Iztaknite napajalni kabel.
4. Odstranite akumulator.
5. Računalnik obrnite narobe.

6. Popustite vijaka, s katerima je pritrjen pokrov prostora za pomnilnik ❶, ter nagnite pokrov navzgor in ga odstranite ❷.



*Odpiranje prostora za pomnilnik*

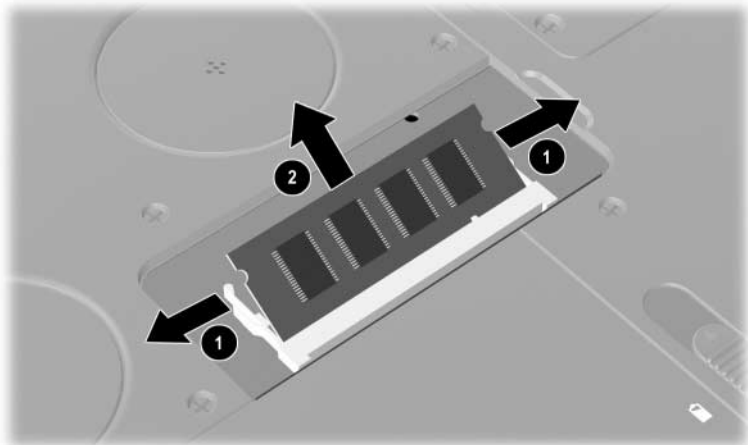


*Odpiranje prostora za pomnilnik*

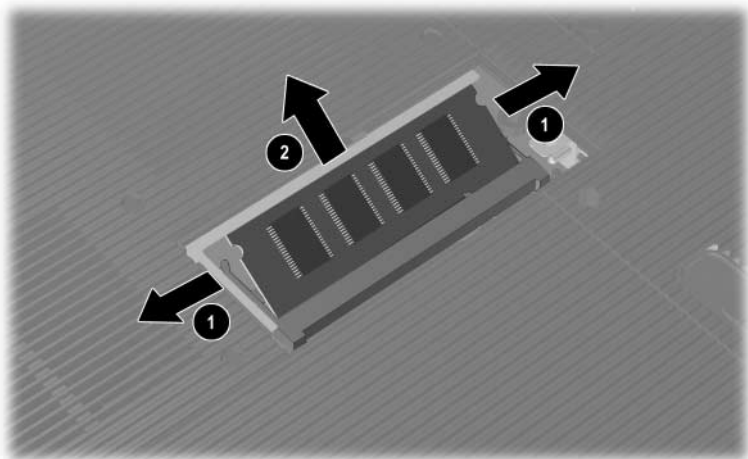
7. Odstranite ali vstavite pomnilniški modul.

Pomnilniški modul odstranite takole:

- a. Zatiča na obeh straneh modula potisnite v stran ❶. (Modul izskoči.)
- b. Primate robove pomnilniške kartice in jo previdno izvlecite ❷.
- c. Ko pomnilniški modul odstranite, ga shranite v embalažo, varno pred elektrostatično razelektrivtjivo.



*Odstranjevanje pomnilniškega modula*

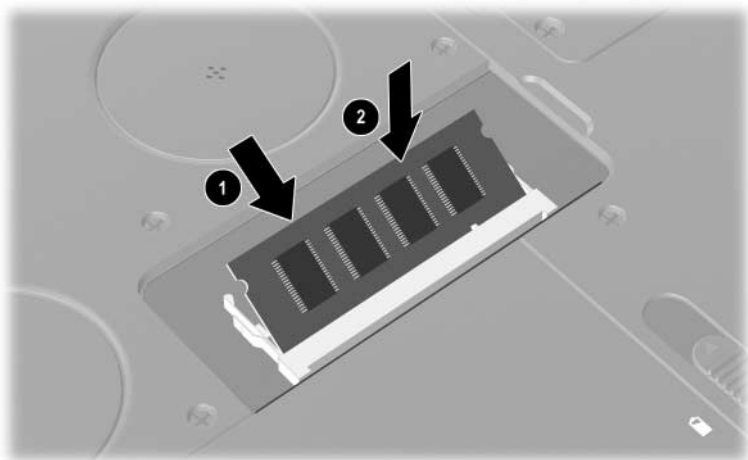


Odstranjevanje pomnilniškega modula

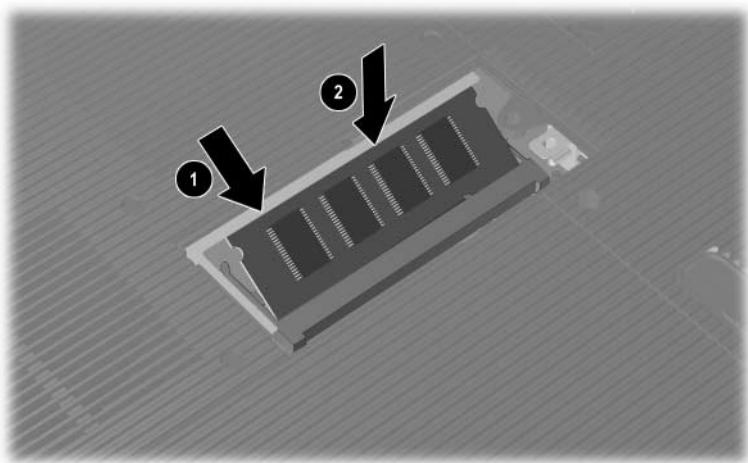


Pomnilniški modul vstavite takole:

- a. Poravnajte rob modula, ki ima zarezo, z zarezo v razširitvenem mestu **1**.
- b. Potisnite modul v razširitveno mesto pod kotom 45 stopinj, dokler ni povsem v pravilnem položaju **2**.
- c. Potisnite modul navzdol, da se zaskočita pritrjevalni sponki.

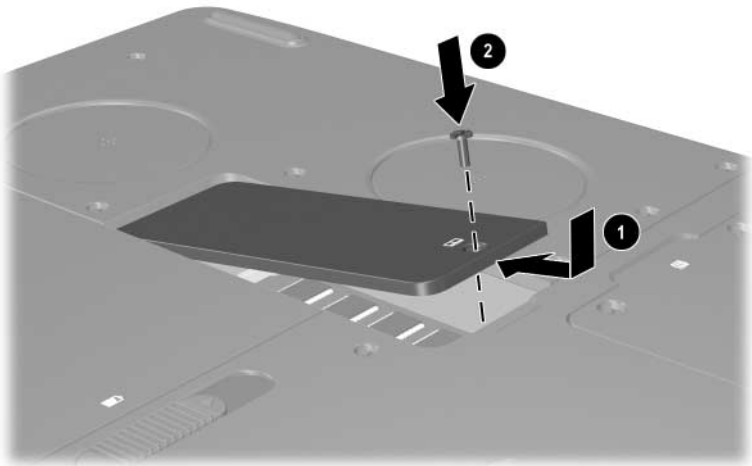


*Vstavljanje pomnilniškega modula*

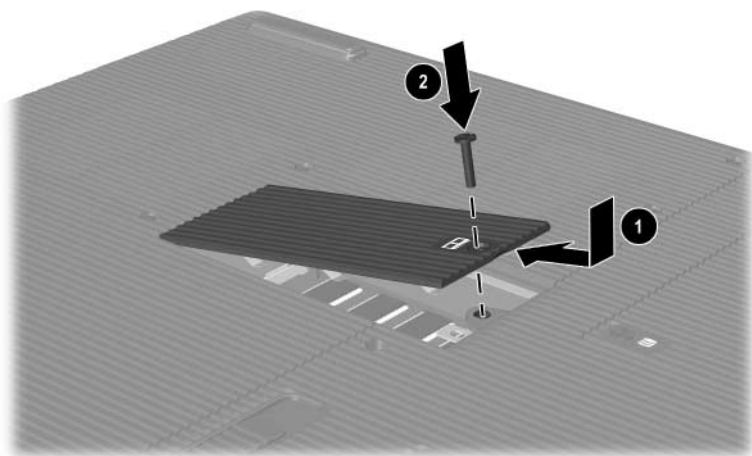


*Vstavljanje pomnilniškega modula*

8. Poravnajte jezičke na pokrovu prostora za pomnilnik z režami na prenosnem računalniku.
9. Nagnite pokrov navzdol, dokler ni v pravilnem položaju ❶.
10. Zatisnite vijak, s katerim je pokrov pritrjen na računalnik ❷.
11. Znova namestite akumulator, priključite napajalnik in znova zaženite prenosni računalnik.



Zapiranje prostora za pomnilnik

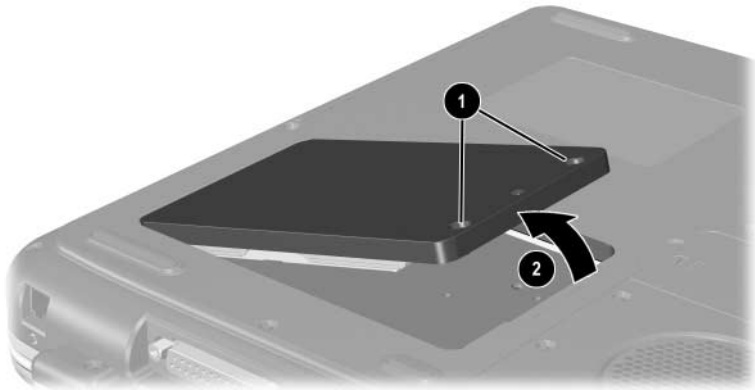


Zapiranje prostora za pomnilnik

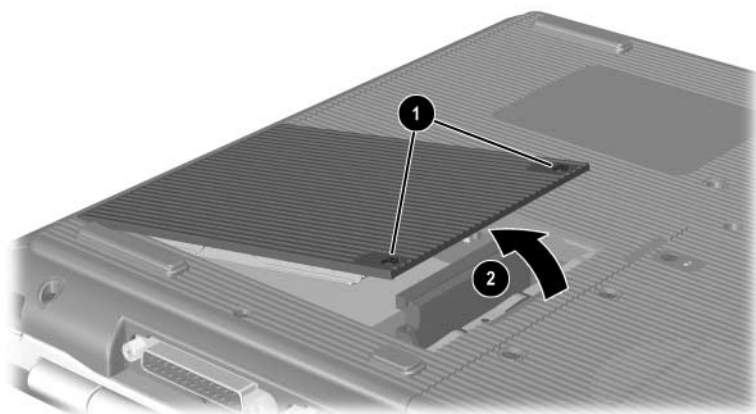
## Zamenjava trdega diska

Trdi disk odstranite samo, če ga je treba zamenjati. Zamenjava primarnega trdega diska:

1. Shranite svoje podatke in zaustavite računalnik. Če niste prepričani, ali je računalnik izklopljen ali v stanju mirovanja, na kratko pritisnite gumb za vklop. Če se na zaslonu prikažejo odprti programi in vaše datoteke, jih shranite, končajte vse programe in zaustavite prenosni računalnik.
2. Iztaknite vse zunanje naprave, priključene na prenosni računalnik.
3. Iztaknite napajalni kabel ali zunanji vir napajanja.
4. Iz računalnika odstranite vse akumulatorje.
5. Računalnik obrnite narobe.
6. Popustite vijaka, s katerima je pritrjen sklop trdega diska ❶, in nagnite trdi disk navzgor ❷.

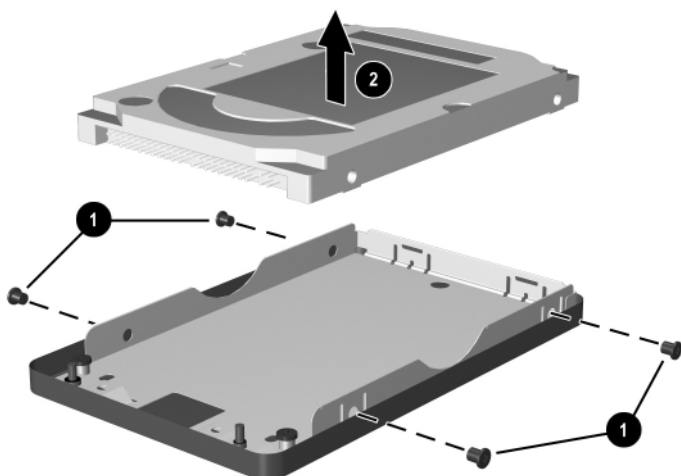


*Odstranjevanje vijakov za pritrditev sklopa trdega diska*

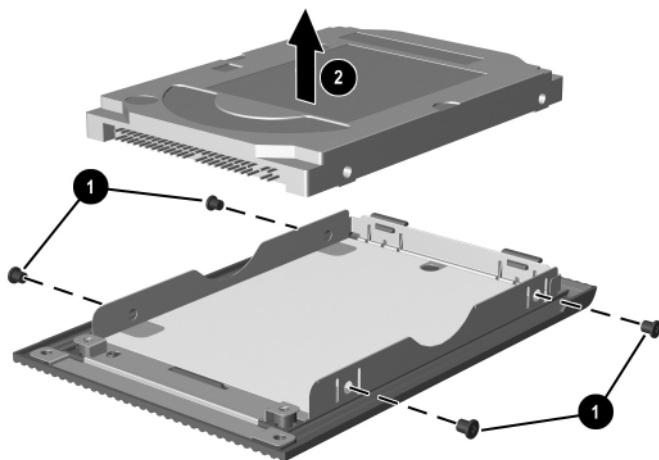


Odstranjevanje vijakov za pritrditev sklopa trdega diska

7. Odstranite sklop trdega diska iz ležišča.
8. Odstranite štiri vijake, s katerimi je trdi disk pritrjen **1**.
9. Odstranite trdi disk z nosilca **2**.



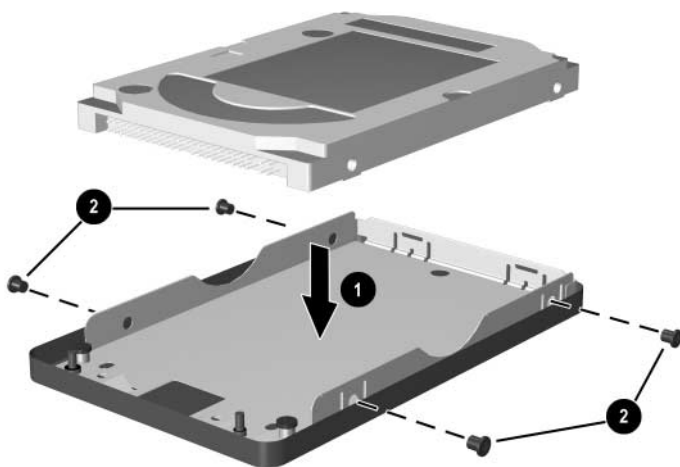
*Odstranjevanje trdega disk iz nosilca*



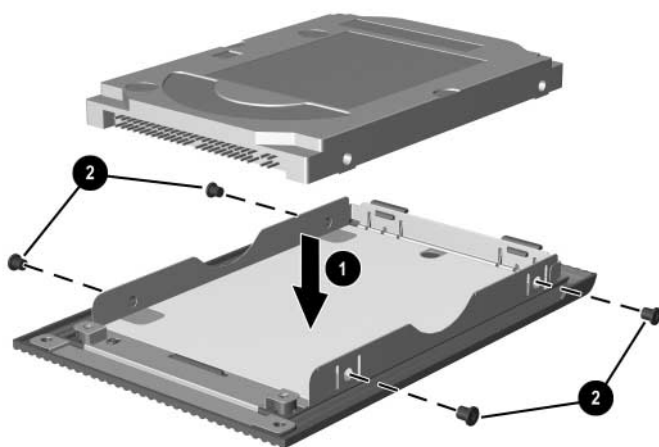
Odstranjevanje trdega disk iz nosilca



10. Vstavite nov trdi disk v nosilec ❶.
11. Znova namestite štiri vijake, s katerimi je trdi disk pritrjen ❷.

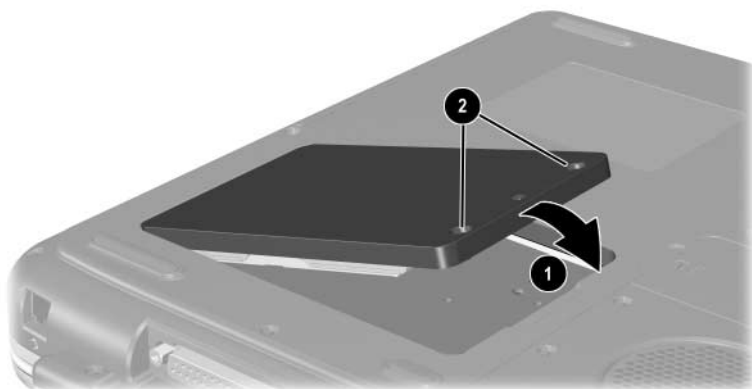


Vstavljanje trdega diska v nosilec

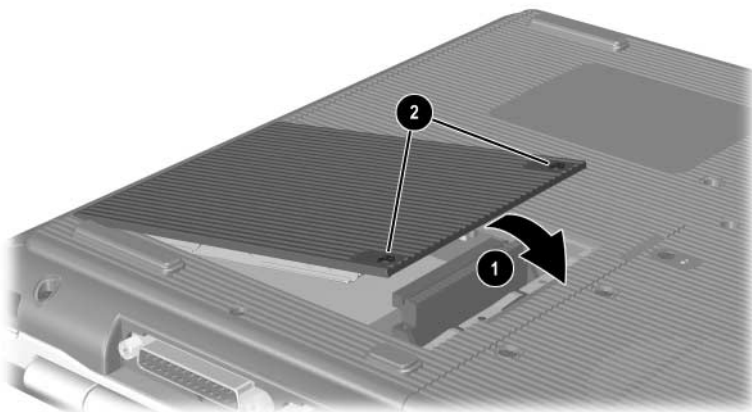


Vstavljanje trdega diska v ležišče trdega diska

12. Znova namestite sklop trdega diska v ležišče za trdi disk, tako da se zaskoči **1**.
13. Zatisnite vijaka za pritrnitev sklopa trdega diska **2**.



*Vstavljanje sklopa trdega diska v ležišče trdega diska*



*Vstavljanje sklopa trdega diska v ležišče trdega diska*

## **Dodatne informacije o nadgrajevanju prenosnega računalnika**

Dodatne informacije o nameščanju, odstranjevanju in uporabi dodatnih naprav najdete v dokumentaciji, ki ste jo dobili z napravo.


# Tehnični podatki

## Delovno okolje

<b>Dejavnik</b>	<b>metrsko</b>	<b>ZDA</b>
<b>Temperatura</b>		
Med delovanjem	od 0° do 35° C (ne pri zapisovanju na optične diske)	od 32° do 95° F
	od 5° do 35° C (pri zapisovanju na optične diske)	od 41° do 95° F
Pri izklopljenem računalniku	od -20° do 60° C	od -4° do 140° F
<b>Relativna vlaga (nekondenzirajoča)</b>		
Med delovanjem	od 10 % do 90 %	od 10 % do 90 %
Pri izklopljenem računalniku	od 5 % do 95 %	od 5 % do 95 %
<b>Nadmorska višina (brez izenačenja tlaka)</b>		
Med delovanjem	od -15 do 3 048 m	od -50 do 10 000 čevljev
Pri izklopljenem računalniku	od -15 do 12 192 m	od -50 do 40 000 čevljev

## Nazivna vhodna moč

Vhodna moč	Nazivna vrednost
Delovna napetost	100 - 240 V RMS
Obseg delovne frekvence	od 50 do 60 Hz
Pri napajanju iz enosmernega vira	18,5 V enosmerno 6,5 A

 Ta izdelek je načrtovan za energetske sisteme IT na Norveškem, pri katerih medfazna napetost ne presega 240 Vrms.

---

# Stvarno kazalo

## A

- akumulator, lučka za 1–5, 1–6, 1–17, 1–18
- akumulator, zatič za sprostitvev 1–29, 1–30
- akumulatorji
  - odmetavanje 3–13
  - polnjenje 3–4
  - prazen akumulator 3–6
  - preklop med viri napajanja 3–1
  - prikazi napolnjenosti 3–5
  - recikliranje 3–13
  - shranjevanje 3–12
  - umerjanje 3–9
  - varčevanje z energijo 3–11
  - vstavljanje/odstranjevanje 3–2
- AutoPlay/samodejno predvajanje 4–5

## B

- bližnjice
  - kaj je 2–5
  - kratek pregled 2–7
  - nastavitev svetlosti zaslona 2–8, 2–9, 2–10
  - nosilec podatkov 2–10
  - preklop med zasloni 2–8

- preklop v stanje

  - pripravljenosti 2–9

  - vnos na zunanji tipkovnici 2–8

- bližnjice za predstavnostne

  - funkcije 2–10

- Bluetooth, brezžični vmesnik 7–15

- brezžična antena 7–10

- brezžična naprava

  - povezovanje krajevnega

    - omrežja 7–7

  - vklop in izklop 7–12

## C

- Caps Lock, lučka 1–7, 1–8

- Center za pomoč in podporo 2–8

## Č

- časovne omejitve dostopa,

  - modem 7–6

## D

- deli na desni strani 1–25, 1–27

- deli na levi strani 1–21, 1–23

- deli na spodnji strani 1–29, 1–30

- deli na zgornji strani 1–5

- deli prenosnega računalnika 1–1

- disk, definicija 4–2, 4–3

- disk, disketa, definicija 4–2, 4–3

disketni pogon  
  kaj je 1–22  
  vstavljanje/odstranjevanje  
  disket 4–14  
diskovni pogon. *Glejte* optični  
  pogon  
dodatne naprave. *Glejte* zunanje  
  naprave (dodatne)  
države, modemski prilagojevalnik  
  za različne 7–5

**E**  
elektrostatična razelektritev 8–12

**F**  
floppy disk, gibki disk *Glejte*  
  disketni pogon

**Fn**, tipke v bližnjicah 2–5  
funkcijske tipke 1–14, 1–15, 2–5

**G**  
glasnost, nastavitvev 5–1  
gumb za drsenje 2–2, 2–3  
gumb za napajanje 1–9, 1–10  
gumb za spanje. *Glejte* stanje  
  pripravljenosti  
gumb za vklop/izklop brezžične  
  naprave 1–13, 1–18, 7–12  
gumbi

  brezžično 1–13, 1–18  
  drsenje 2–2, 2–3  
  glasnost 1–9, 1–10, 1–17,  
  1–27, 5–1, 5–2  
  hitri zagon  
  (Quick Launch) 1–11  
  izmet kartice PC Card  
  1–21, 1–23, 8–5  
  napajanje 1–9, 1–10  
  sledilna ploščica 2–2, 2–3

**H**  
hitri zagon (Quick Launch), gumb  
  dodeljevanje funkcij 2–12  
  funkcije 1–11  
HP USB Digital Drive, pogoni  
  namestitvev 4–16  
  priklučevanje  
  na vrata USB 4–18  
  vstavljanje kartice SD 4–16  
  vstavljanje v dodatno ležišče  
  Digital Bay 4–22

**I**  
IDE, lučka 1–7, 1–8, 1–16, 1–18  
infrardeča vrata  
  *Glejte tudi* priključki; vtiči  
  mesto 1–26, 1–28  
  povezovanje z 6–4  
izhodni priključek za zvok  
  mesto 5–4  
  priklučevanje naprav 5–6  
izhodni vod, priključek *Glejte*  
  izhodni priključek za zvok

**J**  
Japonska, prilagojevalnik  
  za modem 1–33

**K**  
kabel za priklepanje 6–7  
kablji  
  modem 1–33, 7–3  
  napajanje 1–19, 1–20  
  S-Video 5–7  
  varnost 6–7  
  zvok 5–7  
kartica Memory Stick 8–6



kartice z digitalnimi nosilci  
 podatkov 8–6  
 kazalne naprave  
     nastavitev možnosti 2–4  
     sledilna ploščica 2–2, 2–3  
 ključ izdelka 1–31  
 ključavnica, varnostni kabel  
 (dodatni) 6–7  
**L**  
 ležišče za akumulator 1–30  
 ležišče za optične pogone,  
 konfiguracije 1–22, 1–24  
 ležišče za trdi disk  
     1–29, 1–30  
 letališke varnostne naprave 4–3  
 lučka num lock 1–7, 1–8  
 lučka reže za digitalne nosilce  
 podatkov 1–8  
 lučka tipkovnice 1–7, 1–8  
 lučka za brezžični vmesnik  
 1–27, 7–12  
 lučke  
     akumulator 1–5, 1–6,  
     1–17, 1–18  
     Caps Lock 1–7, 1–8  
     IDE 1–7, 1–8, 1–16, 1–18, 4–7  
     napajanje 1–5, 1–6  
     napajanje/stanje  
     pripravljenosti 1–5, 1–6,  
     1–16, 1–18  
     num lock 1–7, 1–8, 2–15  
     reža za digitalne nosilce  
     podatkov 1–8  
     tipkovnica 1–7, 1–8  
     vklop/izklop brezžičnega  
     vmesnika 1–27, 7–12

**M**

Memory Stick Pro 8–6  
 mikrofon, zunanji 5–4, 5–5  
 modem  
     države, prilagojevalnik za  
     različne 1–33, 7–5  
     kabel 1–33, 7–3  
     nastavitve 7–6  
     obdobja neveljavnosti 7–6  
     priklučevanje 7–2  
     ukazi AT 7–7  
 modemski kabel 1–33  
 monitor, zunanji (dodaten)  
     preklop zaslona 2–8  
     prikluček 1–19, 1–20  
 MultiMediaCard 8–6

**N**

nadmorska višina, podatki za 9–1  
 nalepka s podatki o sistemu 1–31  
 nalepka s potrdilom  
     o pristnosti 1–31  
 nalepka s potrdilom za uporabo  
     v brezžičnem omrežju 1–31  
 nalepka z Microsoftovim  
     potrdilom o pristnosti 1–31  
 nalepka z odobritvami  
     modema 1–31  
 nalepke  
     identifikacija izdelka 1–31  
     Microsoftovo potrdilo  
     o pristnosti 1–31  
     odobritev modema 1–31  
     potrdilo za uporabo  
     v brezžičnem omrežju 1–31  
     servisna oznaka 1–31  
     sistem 1–31

napajalni kabel 1–33  
napajalnik  
  kaj je 1–33  
  odklapljanje 3–1  
napajanje  
  lučka 1–5, 1–6  
  nazivna vhodna 9–2  
  odpravljanje stanja nizke  
  napolnjenosti  
  akumulatorja 3–8  
  okno z možnostmi  
  napajanja 3–6  
  preklapljanje med zunanjim  
  virom in akumulatorjem 3–1  
  varčevanje 3–11  
napajanje/stanje pripravljenosti,  
  lučka za 1–6, 1–16, 1–18  
nosilec podatkov za pogon  
  poškodbe zaradi letaliških  
  varnostnih naprav 4–3  
  skrb za 4–4  
nosilec podatkov, pogon  
  poškodbe zaradi letaliških  
  varnostnih naprav 4–3  
  prikaz vsebine 4–5  
  skrb za 4–3, 4–4  
  vrste in izrazi 4–2  
  vstavljanje/odstranjevanje  
  CD-ja ali DVD-ja 4–8  
NTSC standard televizijskega  
  signala 5–9  
num lock 2–15, 2–17

**O**

odprtine za hlajenje 1–19, 1–20,  
  1–21, 1–29, 1–30

omrežni priključek RJ-45  
  mesto 1–26, 1–28  
  stanje povezave 7–8  
operacijski sistem,  
  ključ izdelka 1–31  
optični pogon  
  onemogočanje funkcije za  
  samodejno predvajanje  
  (AutoPlay) 4–5  
  preprečevanje preklopa v stanje  
  pripravljenosti  
  ali mirovanja 4–4  
  samodejno predvajanje 4–5  
  uporaba večpredstavnostnih  
  bližnjic 2–10  
  vrste, ki so na voljo 4–1  
  vstavljanje/odstranjevanje  
  nosilcev podatkov 4–8

**P**

PAL in PAL-M, standarda  
  za barvni televizijski signal 5–9  
PC Card, kartica  
  funkcije 8–2  
  mesto delov 1–21, 1–23  
  nastavitve 8–2  
  razširitev pomnilnika  
  RAM 8–11  
  vstavljanje/odstranjevanje 8–3  
pogon CD-ROM  
  definicija 4–1  
  onemogočanje funkcije  
  za samodejno predvajanje  
  (AutoPlay) 4–5  
  prikaz vsebine 4–5  
  vstavljanje/odstranjevanje  
  diskov 4–8

- pogon DVD-ROM  
 definicija 4-1  
 prikaz vsebine 4-5  
 vstavljanje/odstranjevanje diskov 4-8
- pogon, lučka za dejavnost 1-7, 1-8
- pogoni  
 CD-ROM 4-1, 4-2  
 diskete 1-22, 1-24, 4-14  
 DVD/CD-RW, kombinirani pogon 4-2  
 DVD-ROM 4-1, 4-2  
 HP USB Digital Drive 1-22, 1-24, 4-2  
 kombinirani pogon  
 DVD+RW/R in CD-RW 4-2  
 optična 1-22  
 pošiljanje 4-3  
 poškodbe zaradi letaliških varnostnih naprav 4-3  
 skrb za 4-3  
 trdi disk 8-20  
*Glejte tudi* optični pogon
- pomnilnik  
 mesto prostora 1-29, 1-30  
 prikazovanje količine 8-11
- potovanje z računalnikom  
 akumulator, temperatura 3-12  
 nalepka s potrdilom za uporabo v brezžičnem omrežju 1-31  
 nalepka z odobritvami modema 1-31  
 priporočeno delovno okolje 9-1  
 serijska številka 1-31  
 povezava v krajevno omrežje 7-7
- priključek za izhod S-video 1-26, 1-28, 5-7
- priključek za slušalke 1-25, 1-27
- priključki  
 1394 1-25, 1-28  
 izhod za zvok 5-4  
 mikrofoni 1-25, 1-28, 5-4  
 modem 7-2  
 napajanje 1-19, 1-20  
 pogon 4-3  
 razširitveni 1-26, 1-28  
 RJ-11, telefonski 1-19, 1-20  
 RJ-45, omrežni priključek 1-26, 1-28, 7-8  
 slušalke 1-25, 1-27  
 S-Video, izhod 1-26, 1-28, 5-7  
 USB 1-22, 1-25, 1-28, 6-2  
 vzporedni 1-19, 1-20  
 zunanji monitor 1-19, 1-20  
*Glejte tudi* infrardeča vrata; priključki
- vtiči  
*Glejte tudi* priključki; infrardeča vrata
- prilagojevalnik, modem 7-5
- programska oprema  
 AutoPlay/Autorun/samodejno obvestilo ob vstavitvi 4-5  
 infrardeča 6-4  
 USB, podpora 6-3
- prosojnice, projektor za (dodatni) preklop zaslona 2-8  
 priključek za zunanji monitor 1-19, 1-20

## R

### RAM

(Random Access Memory) 8–11  
razširitvena vrata 1–26, 1–28  
reža za digitalne nosilce podatkov  
1–21, 8–10

## S

Secure Digital (SD) 8–6  
serijska številka 1–31  
servisna oznaka, nalepka 1–31  
sledilna ploščica. *Glejte* kazalna  
naprava  
slušalke, slušalke z mikrofonom  
(dodatne), priključevanje 5–4  
SmartMedia 8–6  
stanje mirovanja  
nizko stanje akumulatorja 3–8  
preklop iz 1–9, 1–10  
preklop v mirovanje 1–9, 1–10  
preprečevanje med  
predvajanjem 4–4  
stanje pripravljenosti  
napajanje/stanje  
pripravljenosti, lučka za 1–5,  
1–6, 1–16  
preklop iz 1–9, 1–10, 2–9  
preklop v mirovanje 2–9  
preprečevanje med  
predvajanjem 4–4  
preprečevanje preklopa pri  
uporabi infrardeče  
komunikacije 6–6

### strojna oprema

deli na desni strani 1–25, 1–27  
deli na hrbtni strani 1–19, 1–20  
deli na levi strani 1–21, 1–23  
deli na prednji strani  
1–16, 1–18  
deli na zgornji strani 1–5,  
1–7, 1–8  
deli zaslona 1–1, 1–2  
kabli 1–33  
nadgradnje 8–1  
S-Video, priključevanje kabla  
za video 5–7

## Š

številka  
ključ izdelka 1–31  
zaporedna 1–31  
številka tipkovnica 2–13  
preklop funkcij tipk 2–17  
vklop in izklop 2–15

## T

telefonska vtičnica RJ-11  
mesto 1–19  
modemski kabel 7–3  
namen 1–20, 1–33  
televizijski zvok (dodatno)  
priključevanje zvoka 5–4  
spreminjanje barvnega  
standarda 5–9  
temperatura, delovna 9–1  
tipka z logotipom Windows 1–12

## tipke

številka tipkovnica 1–14,  
1–15, 2–13

bližnjice 2–5

**Fn** 2–5

funkcije 1–14, 1–15

hitri zagon (Quick Launch)

1–11, 1–12, 1–13

**num lock** 2–15

Windows, z logotipom

1–12, 1–13

za priročni meni za Windows

1–12, 1–13

*Glejte tudi* gumbi

tipke številke tipkovnice

1–14, 1–15

tipkovnica, zunanja (dodatna)

številka tipkovnica 2–13

USB, povezava 6–3

trdi disk

zamenjava 8–20

trdi disk, vgrajen

prikaz prostora,

ki je na voljo 8–11

prostor, potreben za datoteko

za način mirovanja 8–11

**U**

ukazi AT 7–7

upravne informacije

nalepka s podatki

o sistemu 1–31

nalepka s potrdilom za uporabo

v brezžičnem omrežju 1–31

nalepka z odobritvami

modema 1–31

USB, naprave (dodatne)

priključevanje 6–2

vklop 6–3

USB, priključki 1–22, 1–25, 1–28

**V**

varčevanje z energijo, nasveti 3–11

varnost, bralnik pametnih kartic na

kartici PC Card (dodaten) 8–2

varnost, reža za kabel za

priklepanje 1–21, 1–23

varnostne funkcije 6–7

video naprava

priključek za izhod S-video 5–8

priključevanje zvoka 5–7

vklop in izklop 5–9

videorekorder (dodaten), izhodni

priključek za zvok 5–4

vtičnica za mikrofon 1–25, 1–28

vzporedni priključek,

prepoznavanje 1–19, 1–20

**W**

Windows, tipka za priročni meni

1–12, 1–13

**Z**

zaslon, vgrajen

*Glejte tudi* monitor, zunanji

(dodaten)

zaslon, vgrajeni

mesto delov 1–1, 1–2

preklop zaslona 2–8

svetlost 2–8, 2–9, 2–10

zaslon, stikalo 1–9, 1–10, 1–17

zunanje naprave (dodatne)  
  infrardeča 6–4  
  priključevanje/odklapljanje 6–1  
  USB 6–2, 6–4  
zvezdišče USB 6–2  
zvočne naprave,  
  priključevanje 5–4  
zvočniki 5–3  
  vgrajeni stereo 1–17, 1–18  
  zunanja (dodatna) 5–4

**Ž**

žice 1–33