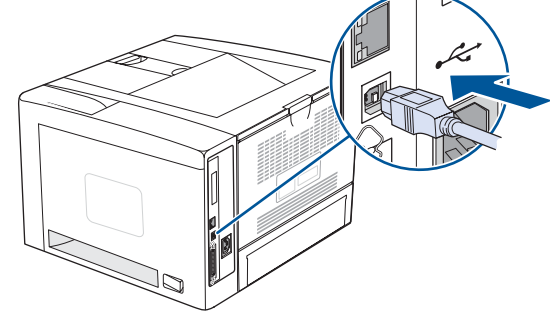
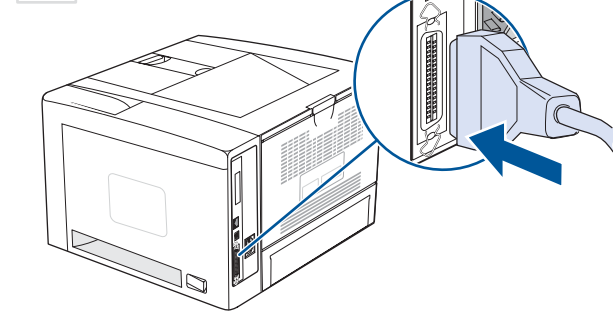


10 choose connection • choisir une connexion • elegir conexión • seleccione a conexão  
selezione del collegamento • Verbindung auswählen • verbinding kiezen • seleccionar connexió

USB



Parallel



[www.hp.com/support/lj2400](http://www.hp.com/support/lj2400)



N  
TN  
DTN



#### Additional Information

See the electronic User Guide on the CD-ROM that came with the printer for more information about the following topics.

- Detailed user instructions
- Troubleshooting information
- Important safety notice
- Regulatory information

This information is also available at [www.hp.com/support/lj2400](http://www.hp.com/support/lj2400)

#### Informations complémentaires

Reportez-vous au Guide de l'utilisateur électronique sur le CD-ROM fourni avec l'imprimante pour obtenir plus d'informations sur les rubriques suivantes.

- Instructions détaillées pour l'utilisateur
- Informations de dépannage
- Avis de sécurité important
- Informations réglementaires

Ces informations sont également accessibles à l'adresse [www.hp.com/support/lj2400](http://www.hp.com/support/lj2400)

#### Información adicional

Consulte la Guía del usuario electrónica contenida en el CD-ROM que se suministra con la impresora para obtener más información sobre los siguientes temas:

- Instrucciones detalladas para el usuario
- Información sobre solución de problemas
- Advertencias de seguridad importantes
- Información sobre normativas

Esta información también está disponible en la página [www.hp.com/support/lj2400](http://www.hp.com/support/lj2400)

#### Informações adicionais

Consulte o Guia do usuário eletrônico no CD-ROM que acompanha a impressora para obter mais informações sobre os seguintes tópicos:

- Instruções detalhadas para o usuário
- Solução de problemas
- Avisos de segurança importantes
- Regulamentações

Essas informações também estão disponíveis no site [www.hp.com/support/lj2400](http://www.hp.com/support/lj2400)

#### Ulteriori informazioni

Per ulteriori informazioni sugli argomenti riportati di seguito, consultare la Guida dell'utente presente sul CD-ROM fornito con la stampante.

- Istruzioni dettagliate per l'utente
- Informazioni per la risoluzione dei problemi
- Importanti informazioni sulla sicurezza
- Informazioni sulle normative

Queste informazioni sono inoltre disponibili all'indirizzo [www.hp.com/support/lj2400](http://www.hp.com/support/lj2400)

#### Zusätzliche Informationen

Weitere Informationen zu den folgenden Themen finden Sie im elektronischen Benutzerhandbuch auf der CD-ROM, die mit dem Drucker geliefert wurde.

- Detaillierte Anleitungen für den Benutzer
- Hinweise zur Fehlerbehebung
- Wichtiger Sicherheitshinweis
- Behördliche Bestimmungen

Diese Informationen stehen unter der Adresse [www.hp.com/support/lj2400](http://www.hp.com/support/lj2400) auch im Internet zur Verfügung

#### Aanvullende informatie

Zie de bij de printer meegeleverde elektronische gebruikershandleiding op de cd-rom voor meer informatie over de volgende onderwerpen.

- Gedetailleerde gebruikersinstructies
- Informatie over het oplossen van problemen
- Belangrijk veiligheidsbericht
- Informatie over voorschriften

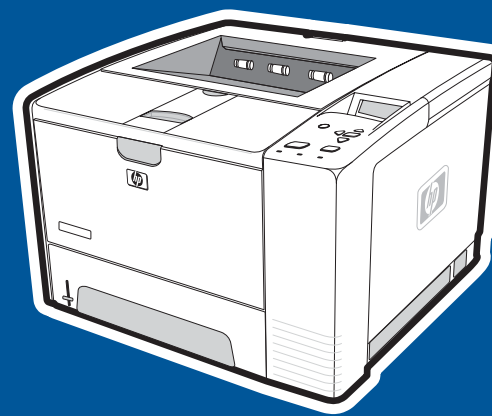
Deze informatie is ook beschikbaar op [www.hp.com/support/lj2400](http://www.hp.com/support/lj2400)

#### Informació adicional

Consulteu la guia de l'usuari en el CD-ROM inclòs amb la impressora per tal d'obtenir més informació sobre els temes següents:

- Instruccions detallades per a l'usuari
- Informació sobre detecció i solució d'errors
- Nota important sobre seguretat
- Informació sobre normes

També podeu trobar aquesta informació a [www.hp.com/support/lj2400](http://www.hp.com/support/lj2400)



**hp**  
invent

start  
démarrer  
inicio  
início  
avvio  
Start  
start  
inici

lea esto primero

hp LaserJet 2400 series

Série hp LaserJet 2400

#### Copyright Information

© 2004 Copyright Hewlett-Packard Development Company, L.P.  
Reproduction, adaptation or translation without prior written permission is prohibited, except as allowed under the copyright laws.  
The information contained herein is subject to change without notice.  
The only warranties for HP products and services are set forth in the express warranty statements accompanying such products and services. Nothing herein should be construed as constituting an additional warranty. HP shall not be liable for technical or editorial errors or omissions contained herein.

#### Informations de copyright

© 2004 Copyright Hewlett-Packard Development Company, L.P.  
Il est interdit de reproduire, adapter ou traduire ce manuel sans autorisation expresse par écrit, sauf dans les cas permis par les lois régissant les droits d'auteur.  
Les informations contenues dans ce document sont sujettes à modification sans préavis.  
Les seules garanties concernant les produits et services HP sont énoncées dans la garantie qui accompagne ces produits et services. Rien en ceci ne devra être interprété comme constituant une garantie supplémentaire. HP ne pourra être tenue pour responsable des erreurs techniques et rédactionnelles ou des omissions présentes dans ce document.



Q5956-90925

#### FCC regulations

This equipment has been tested and found to comply with the limits for a Class B digital device, pursuant to Part 15 of the FCC rules. These limits are designed to provide reasonable protection against harmful interference in a residential installation. This equipment generates, uses, and can radiate radio frequency energy. If this equipment is not installed and used in accordance with the instructions, it might cause harmful interference to radio communications. However, there is no guarantee that interference will not occur in a particular installation. If this equipment does cause harmful interference to radio or television reception, which can be determined by turning the equipment off and on, the user is encouraged to try to correct the interference by one or more of the following measures:

- Reorient or relocate the receiving antenna.
- Increase separation between equipment and receiver.
- Connect equipment to an outlet on a circuit different from that to which the receiver is located.
- Consult your dealer or an experienced radio/TV technician.

Any changes or modifications to the printer that are not expressly approved by HP could void the user's authority to operate this equipment. Use of a shielded interface cable is required to comply with the Class B limits of Part 15 of FCC rules.

For more regulatory information, see the HP LaserJet 2400 series printer use guide on the printer CD-ROM.

#### Règlementations de la FCC

Ce matériel a été testé et déclaré conforme aux limites imposées à un appareil numérique de classe B, en vertu de l'article 15 des réglementations de la FCC. Ces limites sont conçues pour assurer une protection raisonnable contre les interférences nuisibles dans une installation résidentielle. Ce matériel génère, utilise et peut émettre de l'énergie sous forme de fréquences radio. Si ce matériel n'est pas installé et utilisé conformément aux instructions, il peut causer des interférences nuisibles aux communications radio. Toutefois, aucune garantie n'est donnée concernant l'absence d'interférences pour une installation particulière. Si cet équipement produit des interférences nuisibles à la réception radio ou télévision, ce que vous pouvez déterminer en éteignant puis en rallumant l'appareil, essayez de résoudre le problème de l'une des manières suivantes :

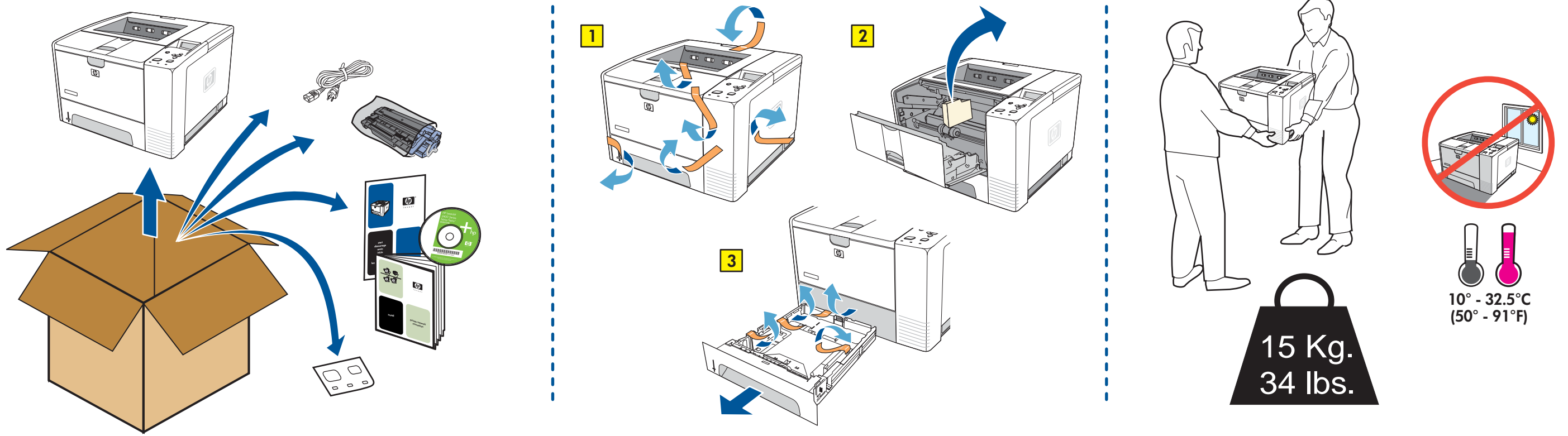
- Modifiez l'orientation de l'antenne de réception ou déplacez-la.
- Augmentez la distance séparant l'équipement du récepteur.
- Raccordez l'appareil à une prise d'un circuit différent de celui sur lequel est branché le récepteur.
- Demandez conseil à votre revendeur ou à un spécialiste radio/TV.

Tout changement ou modification de l'imprimante n'ayant pas été expressément approuvé par HP peut entraîner la révocation du droit de l'utilisateur à exploiter cet appareil. Pour des raisons de conformité aux limites de la classe B de l'article 15 des réglementations de la FCC, il est nécessaire d'utiliser un câble d'interface blindé.

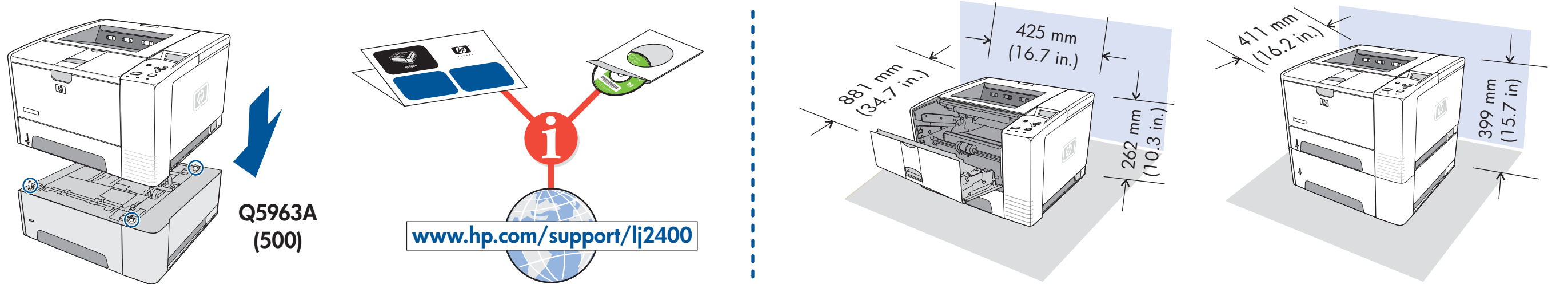
Pour obtenir plus d'informations réglementaires, reportez-vous au guide d'utilisation de l'imprimante HP LaserJet 2400 figurant sur le CD-ROM de l'imprimante.



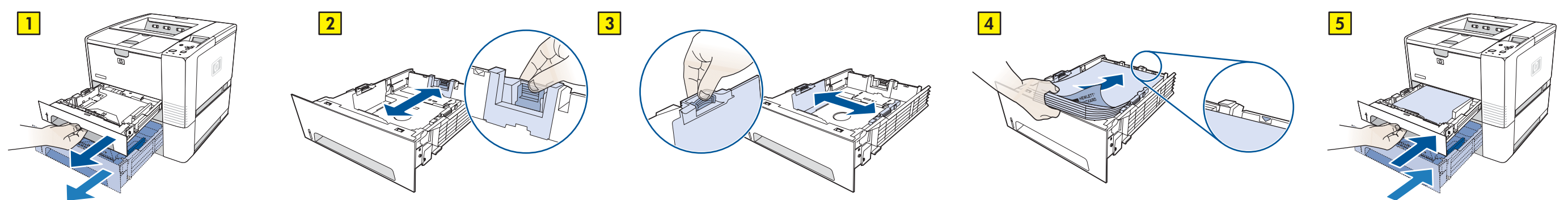
**1** unpack printer • déballer l'imprimante • desembalar la impresora • retire a impressora da embalagem • eliminazione dell'imballaggio della stampante • Drucker auspacken • printer uitpakken • desembalar la impresora



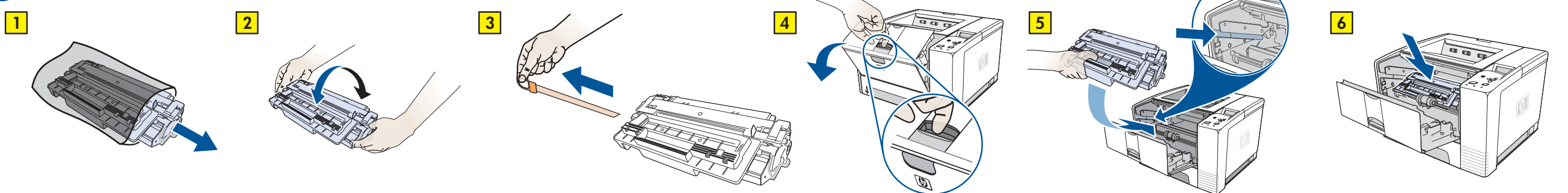
**2** install accessories • installer les accessoires • instalar accesorios • instale os acessórios • installazione degli accessori • Installation von Zubehör • accessoires installeren • instal·lar accessoris



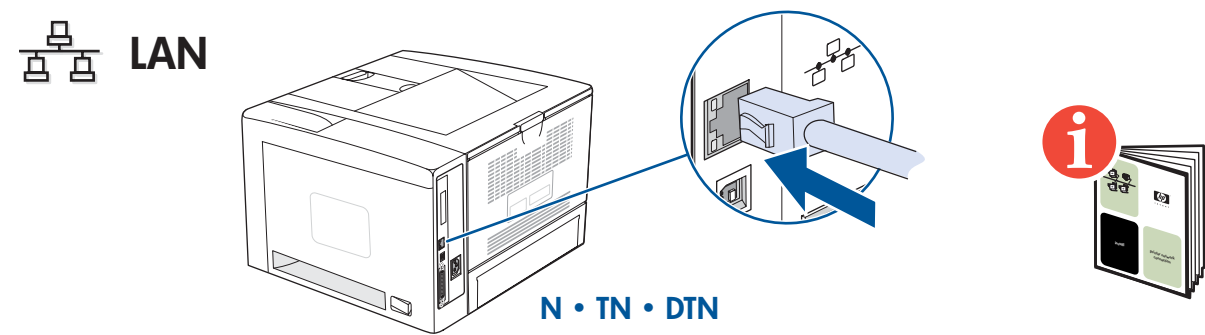
**3** load all paper trays • charger tous les bacs à papier • cargar todas las bandejas de papel • carregue a mídia em todas as bandejas • caricamento dei vassoi di alimentazione • Alle Papierfächer befüllen • alle papierladen vullen • carregar totes les safates de paper



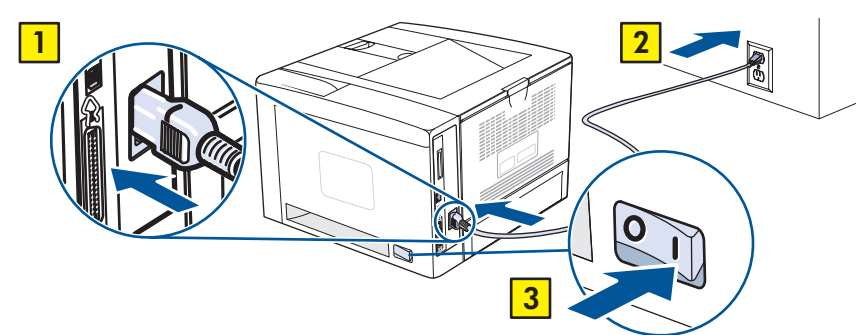
**4** install toner • installer l'encre • instalar el tóner • instale o toner • installazione del toner • Toner einsetzen • toner installeren • instal·lar el tóner



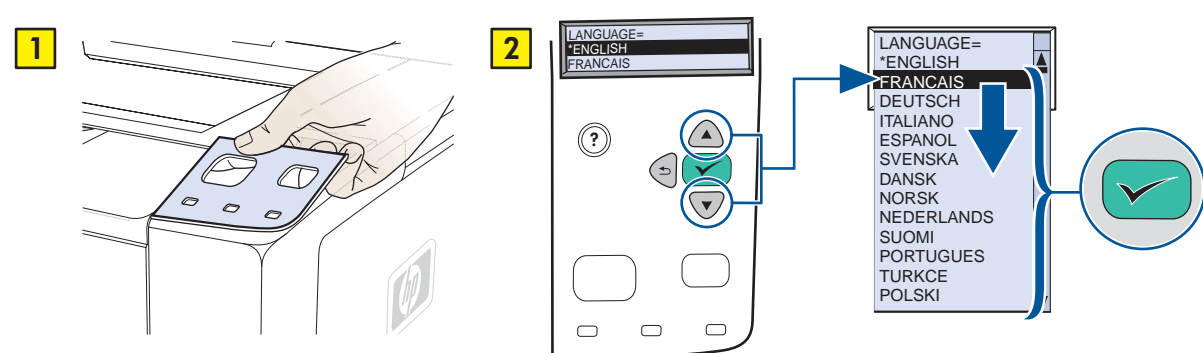
**5** connect LAN (optional) • connecter un réseau local (optionnel) • conectar LAN (opcional) • conecte a impressora à LAN (opcional) • connessione LAN (opzionale) • LAN anschließen (optional) • LAN aansluiten (optioneel) • connexió a LAN (opcional)



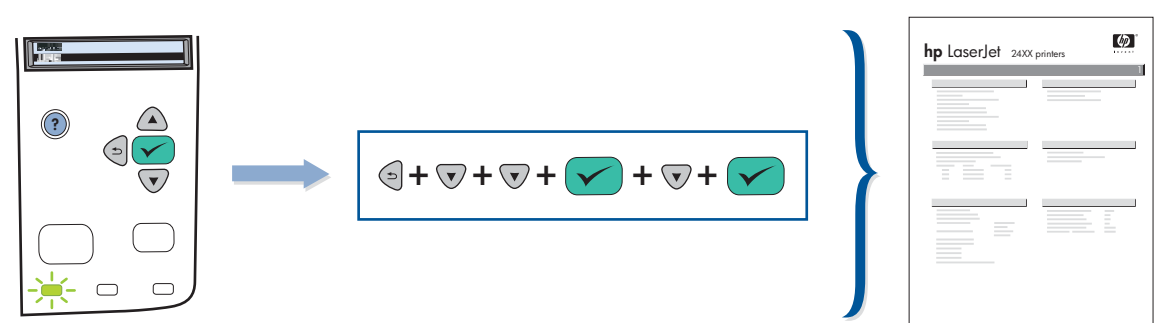
**6** connect power • connecter l'alimentation • conectar la alimentación • conecte o cabo de força • collegamento all'alimentazione • Stromversorgung anschließen • netspanning aansluiten • connectar l'alimentació



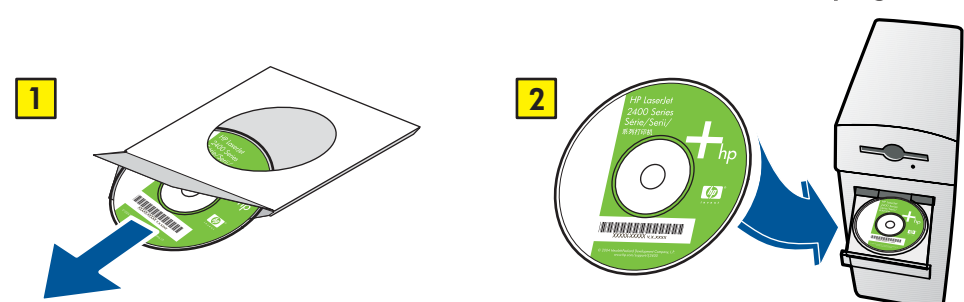
**7** set language • choisir la langue • establecer idioma • defina o idioma • impostazione della lingua • Sprache einstellen • taal instellen • definir l'idioma



**8** print configuration page • imprimer la page de configuration • imprimir página de configuración • imprima a página de configuração • stampa della pagina di configurazione • Konfigurationsseite drucken • configuratiepagina afdrukken • imprimir pàgina de configuració



**9** install software • installer le logiciel • instalar el software • instale o software • installazione del software • Software installieren • software installeren • instal·lar programari



If the Welcome screen does not open, double-click on **setup.exe** on the CD-ROM.  
 Si l'écran Bienvenue ne s'ouvre pas, double-cliquez sur **setup.exe** sur le CD-ROM.  
 Si la pantalla de bienvenida no aparece, haga doble clic en **setup.exe** en el CD-ROM.  
 Se a tela de boas-vindas não for exibida, clique duas vezes em **setup.exe** no CD-ROM.  
 Se la schermata iniziale non si apre, fare doppio clic sul file **setup.exe** nel CD-ROM.  
 Wenn der Begrüßungsbildschirm nicht geöffnet wird, doppelklicken Sie auf **setup.exe** von der CD-ROM.  
 Dubbelklik op **setup.exe** op de cd-rom als het welkomsscherm niet wordt geopend.  
 Si no s'obre la pantalla de benvinguda, feu doble clic al fitxer **setup.exe** del CD-ROM.