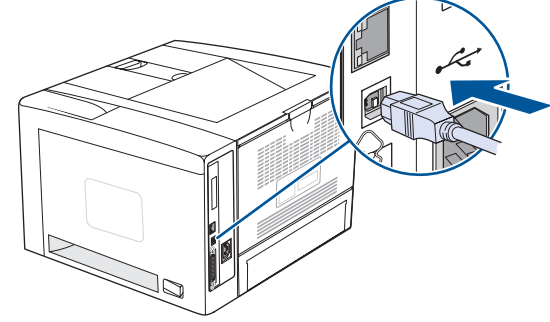
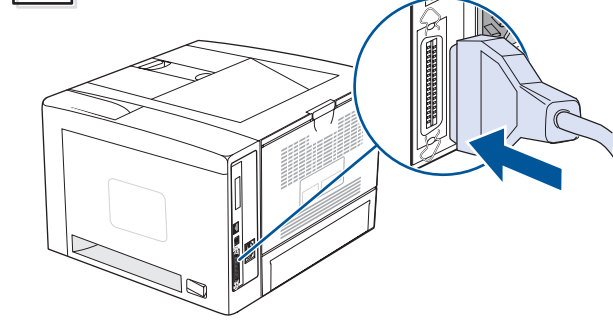


10 choose connection • выберите подключение • қосылыс таңдаңыз • Изберете свързване
виберіть підключення • bağlantıyı seçin • בחר חיבור

USB



Parallel



www.hp.com/support/lj2400



N
TN
DTN



Additional Information

See the electronic User Guide on the CD-ROM that came with the printer for more information about the following topics.

- Detailed user instructions
- Troubleshooting information
- Important safety notice
- Regulatory information

This information is also available at www.hp.com/support/lj2400.

Дополнительная информация

Электронное руководство пользователя на поставляемом с принтером компакт-диске содержит дополнительную информацию по следующим вопросам.

- Подробные инструкции для пользователя
- Сведения по устранению неполадок
- Важное замечание о безопасности
- Регламентирующая информация

Эти сведения можно также найти по адресу www.hp.com/support/lj2400.

Қосымша ақпарат

Төмендегі мәселелер бойынша қосымша ақпарат алу үшін принтермен бірге жеткізілетін компакт-дискідегі Пайдаланушының электрондық нұсқаулығын қараңыз.

- Пайдаланушыға арналған егжей-тегжейлі нұсқаулар
- Ақауларды жою жөніндегі ақпарат
- Қауіпсіздік туралы маңызды ескерте
- Реттелеуші ақпарат

Бұл ақпаратты сондай-ақ www.hp.com/support/lj2400 сайтынан қарауға болады.

Допълнителна информация

Вижте електронното "Руководство за потребителя" на компакт-диска, който идва с принтера, за повече информация относно следните теми.

- Подробни инструкции за потребителя
- Информация относно отстраняване на неизправности
- Важна декларация за безопасна работа
- Законово-правна информация

Тази информация също така се намира на www.hp.com/support/lj2400.

Додаткова інформація

Електронне керівництво користувача розташоване на компакт-диску, що постачається разом із принтером, містить додаткову інформацію з наступних питань.

- Докладні інструкції для користувача
- Відомості з усунення неполадок
- Важливе зауваження з безпеки
- Регламентуюча інформація

Ці відомості також можна знайти за адресою www.hp.com/support/lj2400.

Ek Bilgiler

Aşağıdaki konular hakkında daha fazla bilgi almak için yazıcıyla birlikte verilen CD-ROM içindeki elektronik Kullanım Kılavuzu'na bakın.

- Ayrıntılı kullanıcı yönergeleri
- Sorun giderme bilgileri
- Önemli güvenlik uyarıları
- Yasal bilgiler

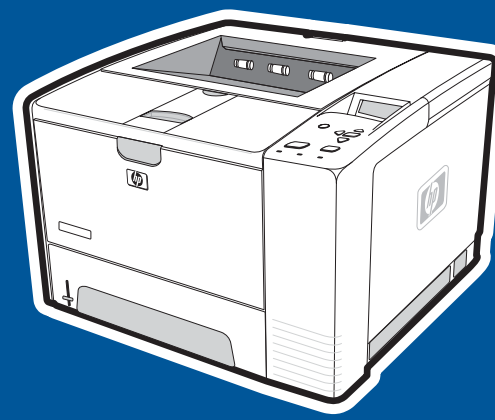
Bu bilgileri www.hp.com/support/lj2400 adresinde de bulabilirsiniz.

מידע נוסף

עיינ במדריך למשתמש האלקטרוני ש-על-גבי התקליטור המצורף למדפסת, לקבלת מידע נוסף אודות הנושאים הבאים.

- הנחיות מפורטות למשתמש
- מידע לפתרון בעיות
- הודעת בטיחות חשובה
- מידע תקינה

מידע זה זמין גם בכתובת www.hp.com/support/lj2400.



hp
invent

start
пуск
іске қосу
start
пуск
başlangıç
התחלה

hp LaserJet 2400 series

Copyright Information

© 2004 Copyright Hewlett-Packard Development Company, L.P.
Reproduction, adaptation or translation without prior written permission is prohibited, except as allowed under the copyright laws.
The information contained herein is subject to change without notice.
The only warranties for HP products and services are set forth in the express warranty statements accompanying such products and services. Nothing herein should be construed as constituting an additional warranty. HP shall not be liable for technical or editorial errors or omissions contained herein.



Q5956-90927

FCC regulations

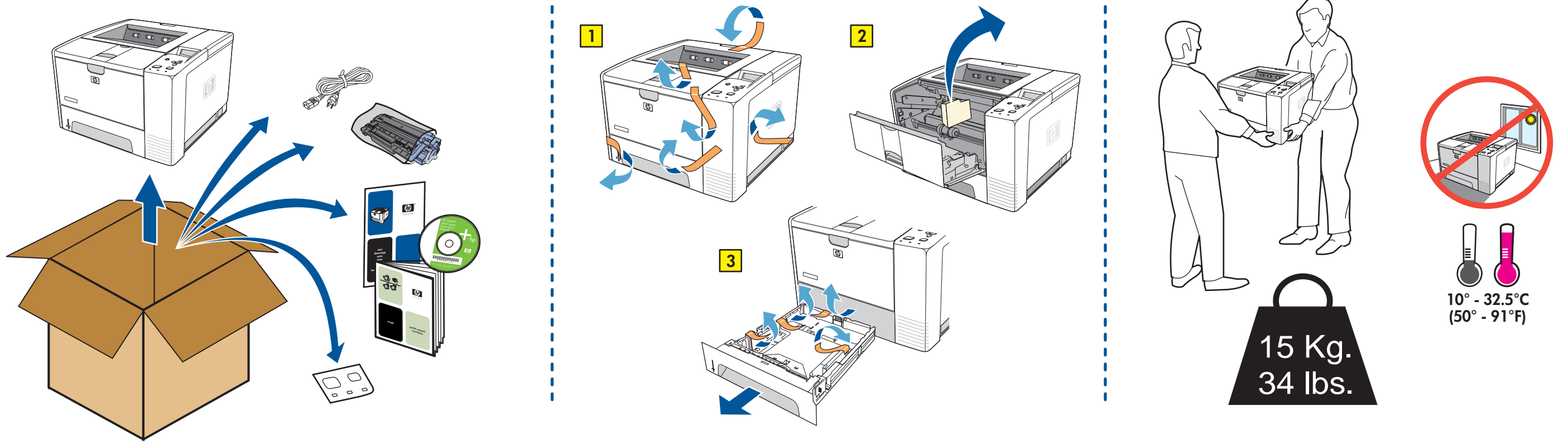
This equipment has been tested and found to comply with the limits for a Class B digital device, pursuant to Part 15 of the FCC rules. These limits are designed to provide reasonable protection against harmful interference in a residential installation. This equipment generates, uses, and can radiate radio frequency energy. If this equipment is not installed and used in accordance with the instructions, it might cause harmful interference to radio communications. However, there is no guarantee that interference will not occur in a particular installation. If this equipment does cause harmful interference to radio or television reception, which can be determined by turning the equipment off and on, the user is encouraged to try to correct the interference by one or more of the following measures:

- Reorient or relocate the receiving antenna.
- Increase separation between equipment and receiver.
- Connect equipment to an outlet on a circuit different from that to which the receiver is located.
- Consult your dealer or an experienced radio/TV technician.

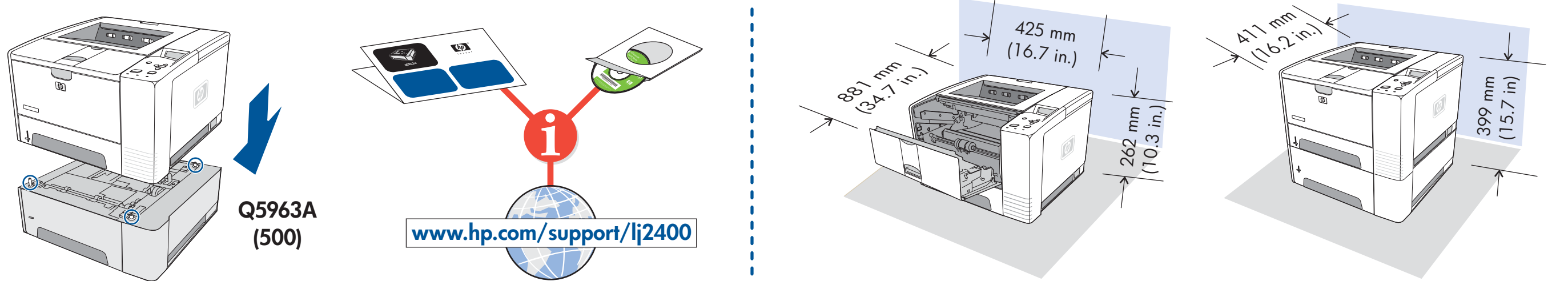
Any changes or modifications to the printer that are not expressly approved by HP could void the user's authority to operate this equipment. Use of a shielded interface cable is required to comply with the Class B limits of Part 15 of FCC rules.

For more regulatory information, see the HP LaserJet 2400 series printer use guide on the printer CD-ROM.

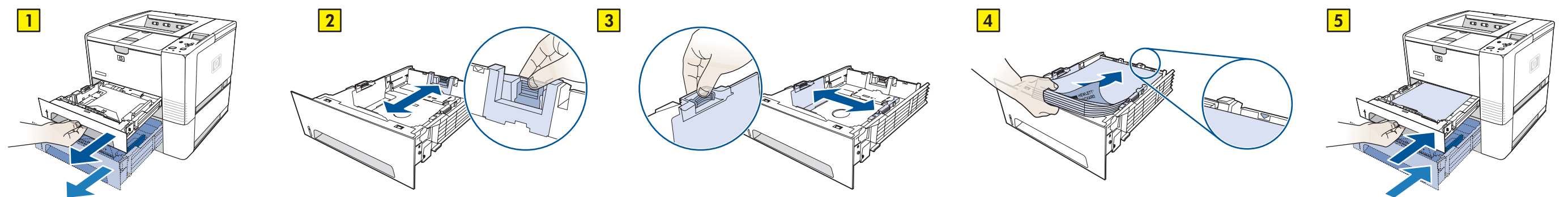
1 unpack printer • распакуйте принтер • принтердің орамын жазыңыз • разопакуйте принтера • розпакуйте принтер
 yozacinin paketini açın • הוצא את המדפסת מאריזתה



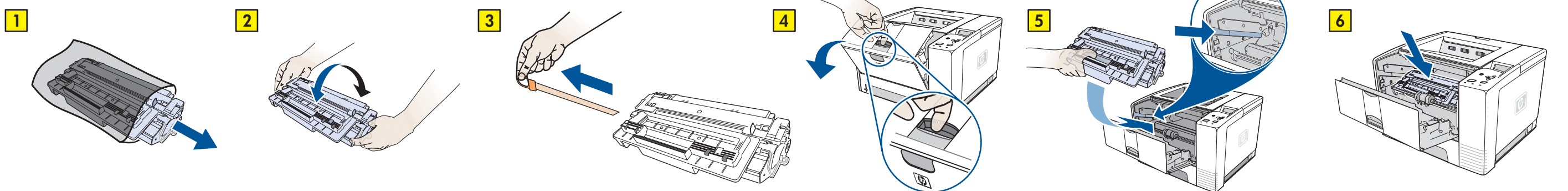
2 install accessories • установите дополнительные принадлежности • қосымша керек-жарақты орнатыңыз
 инсталируйте принадлежности • установіть додаткові приладдя • aksesuarları takın • התקן אביזרים



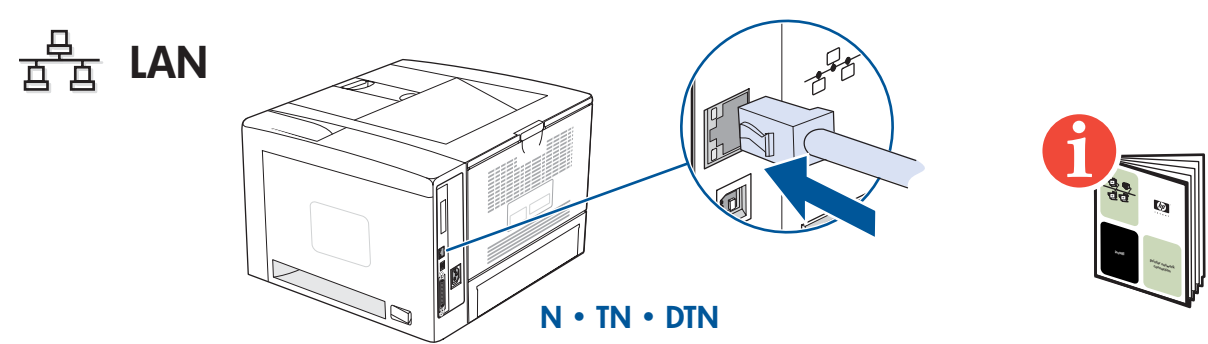
3 load all paper trays • загрузите бумагу во все лотки • барлық науға қағаз жүктеніз • Заредете всички тапи за хартия
 помістіть папір в усі лотки • tüm kağıt tepelerini takın • טען את כל מגשי הנייר



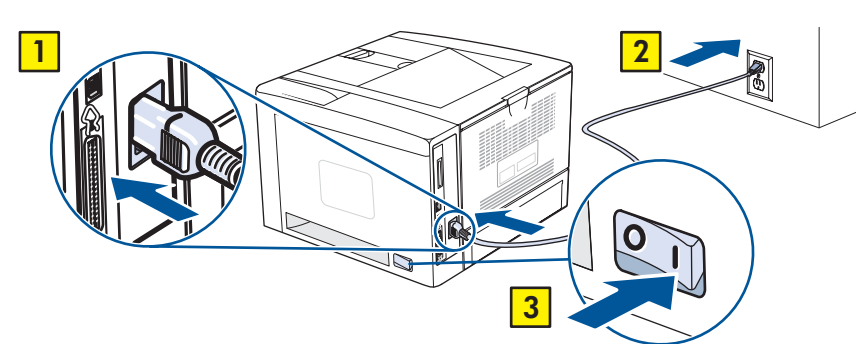
4 install toner • установите тонер • тонерді орнатыңыз • Инсталируйте тонера
 установіть тонер • toneri takın • תהקן טונר



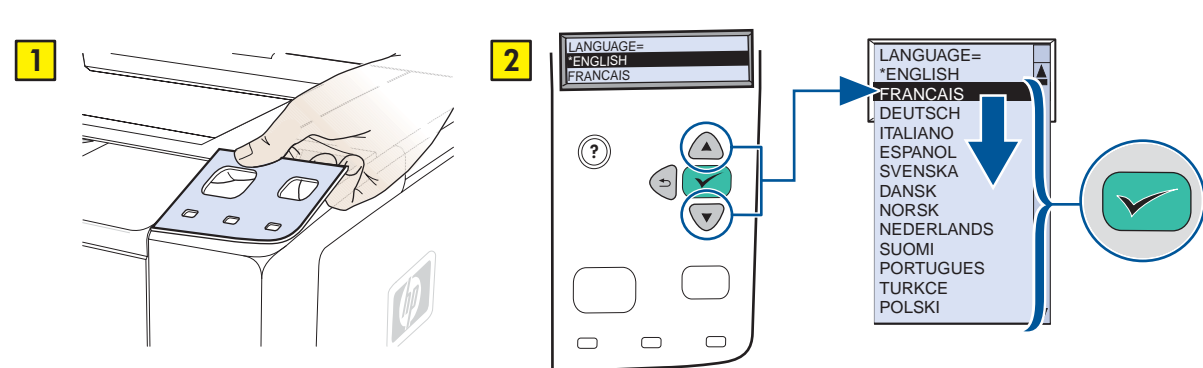
5 connect LAN (optional) • подключитесь к сети (необязательно) • желіге қосылыңыз (қосымша) • Свържете с LAN (опция)
 підключіться до мережі (необов'язково) • LAN bağlantısını yapın (isteğe bağlı) • התחבר לרשת LAN (אופציונלי)



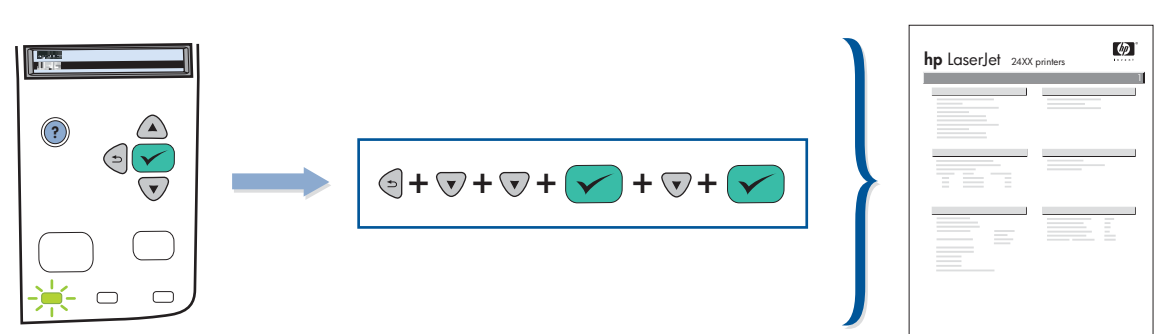
6 connect power • подключите питание • қорек көзіне жалғаңыз • Свържете захранването
 підключіть живлення • güç bağlantısını yapın • חבר מתח



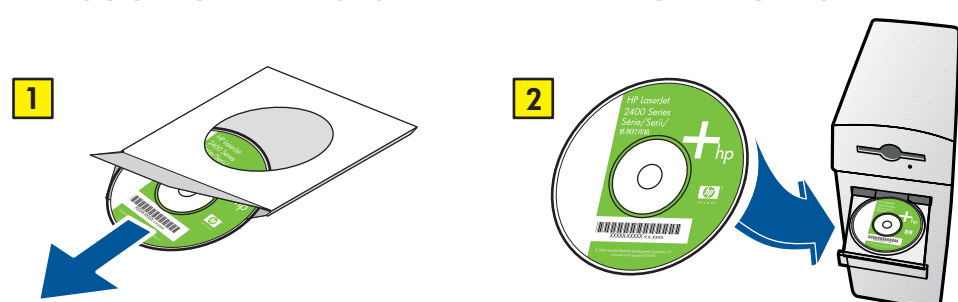
7 set language • задайте язык • тілді орнатыңыз • Задайте езика
 виберіть мову • dili ayarlaın • הגדר שפה



8 print configuration page • отпечатайте страницу конфигурации • конфигурациялық беті басып шығарыңыз
 Отпечатайте страницата с конфигурацията • надрукуйте сторінку конфігурації
 yapılandırma sayfası yazdırın • הדפס דף תצורה



9 install software • установите программное обеспечение • бағдарламалық жабдықтауды орнатыңыз
 Инсталируйте софтуера • установіть програмне забезпечення • yazılımı yükleyin • התקן תוכנה



If the Welcome screen does not open, double-click on **setup.exe** on the CD-ROM.
 Если окно приветствия не появляется, дважды щелкните на файле **setup.exe** на компакт-диске.
 Eğer "Hoş geldiniz" teranesi açılmazsa, kompakt-diskideki **setup.exe** faylını eкі ret şerttınız.
 Ако екранът "Добре дошли" не се отвори, щракнете два пъти файла **setup.exe** на компакт-диска.
 Якщо вікно привітання не з'являється, двічі клацніть на файлі **setup.exe** що знаходиться на компакт-диску.
 Hoş geldiniz ekranı açılmazsa, CD-ROM'da **setup.exe** yi çift tıklanın.
 אם המסך Welcome (ברוך הבא) אינו נפתח, לחץ פעמיים על הקובץ **setup.exe** בתקליטור.