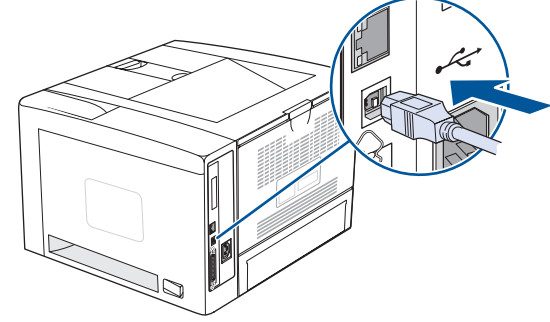
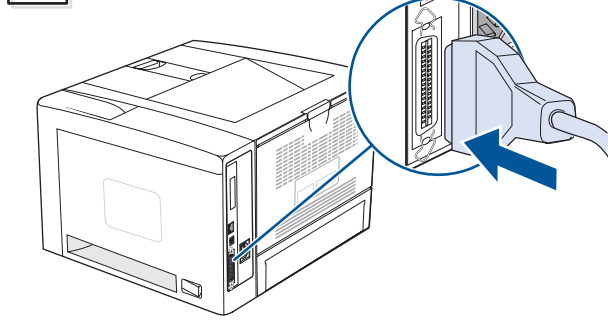


10 choose connection • wybierz połączenie • výběr připojení • válassza ki a kápcsolat típusát
vyberte pripojenie • izberite povezavo • odaberite vezu • alegetji conexiunea

USB



Parallel



www.hp.com/support/lj2400



N
TN
DTN



Additional Information

See the electronic User Guide on the CD-ROM that came with the printer for more information about the following topics.

- Detailed user instructions
- Troubleshooting information
- Important safety notice
- Regulatory information

This information is also available at www.hp.com/support/lj2400.

Dodatkové informácie

Dodatkové informácie týkajúce nižších tém možno nájsť v elektronickej inštrukcii obsluhy na priloženom k tiskárni disk CD-ROM.

- Szczegółowe instrukcje dla użytkowników
- Informacje o rozwiązywaniu problemów
- Ważna uwaga na temat bezpieczeństwa
- Informacje dotyczące przepisów prawnych

Niniejsze informacje są dostępne także pod adresem www.hp.com/support/lj2400.

Dašji informace

Více informací o následujících tématech naleznete v elektronickej uživatelské příručce na disku CD-ROM, který byl dodán s tiskárnou.

- Podrobné pokyny pro uživatele
- Informace o odstraňování poráží
- Důležité bezpečnostní upozornění
- Informace o předpisech

Tyto informace jsou také dostupné na adrese www.hp.com/support/lj2400.

További tudnivalók

A következő témakörökkel kapcsolatosan nézze meg a nyomtatóhoz kapott CD-ROM-on található online felhasználói útmutatót.

- Részletes utasítások
- Hibakeresés
- Fontos biztonsági előírások
- Az előírásokra vonatkozó információk

Ezen tudnivalók a www.hp.com/support/lj2400 weblapon is elolvashatók.

Dalšie informácie

V elektronickej Používateľskej príručke na disku CD-ROM dodávanom s tlačiarňou sú k dispozícii ďalšie informácie o nasledujúcich témach:

- Podrobné používateľské pokyny
- Informácie o riešení problémov
- Dôležité upozornenia o bezpečnosti
- Informácie o predpisoch

Tieto informácie sú tiež k dispozícii na lokalite www.hp.com/support/lj2400.

Več informacij

Če želite več informacij o naslednjih temah, si na CD-ROM-u oglejte Uporabniški priročnik v elektronski obliki, ki ste ga dobili skupaj s tiskalnikom.

- Podrobna uporabniška navodila
- Informacije o odpravljanju težav
- Pomembne varnostne opombe
- Regulacijske informacije

Te informacije so na voljo tudi na spletnem mestu www.hp.com/support/lj2400.

Dodatne informacije

Za više informacija o sljedećim poglavljima pogledajte elektronski korisnički vodič na CD-ROM-u pisača.

- Detaljne upute za korisnike
- Informacije za rješavanje problema
- Važna sigurnosna napomena
- Regulacijske informacije

Ove su informacije dostupne na www.hp.com/support/lj2400.

Informații suplimentare

Pentru informații suplimentare despre următoarele subiecte, consultați Ghidul utilizatorului, în format electronic, de pe CD-ROM-ul livrat împreună cu imprimanta.

- Instrucțiuni detaliate pentru utilizatori
- Informații despre depanare
- Notă importantă despre lucrul în siguranță
- Informații despre reglementări

Aceste informații sunt disponibile și la www.hp.com/support/lj2400.



hp
invent

start
uruchom
začínáme
start
začiatok práce
začetek
početak
start

hp LaserJet 2400 series

Copyright Information

© 2004 Copyright Hewlett-Packard Development Company, L.P.
Reproduction, adaptation or translation without prior written permission is prohibited, except as allowed under the copyright laws.
The information contained herein is subject to change without notice.
The only warranties for HP products and services are set forth in the express warranty statements accompanying such products and services. Nothing herein should be construed as constituting an additional warranty. HP shall not be liable for technical or editorial errors or omissions contained herein.



Q5956-90928

FCC regulations

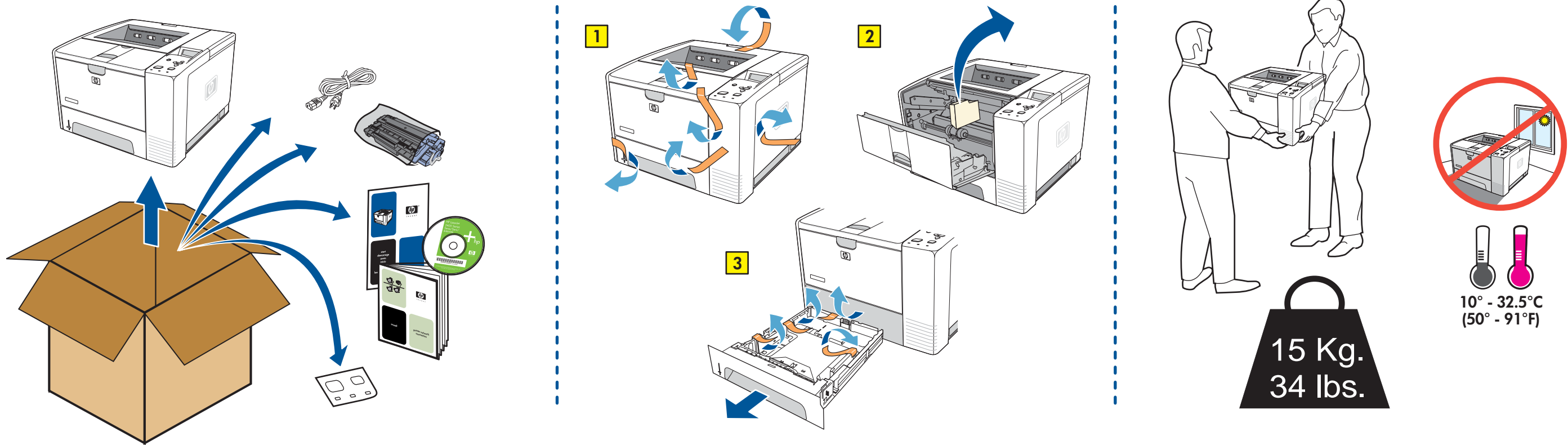
This equipment has been tested and found to comply with the limits for a Class B digital device, pursuant to Part 15 of the FCC rules. These limits are designed to provide reasonable protection against harmful interference in a residential installation. This equipment generates, uses, and can radiate radio frequency energy. If this equipment is not installed and used in accordance with the instructions, it might cause harmful interference to radio communications. However, there is no guarantee that interference will not occur in a particular installation. If this equipment does cause harmful interference to radio or television reception, which can be determined by turning the equipment off and on, the user is encouraged to try to correct the interference by one or more of the following measures:

- Reorient or relocate the receiving antenna.
- Increase separation between equipment and receiver.
- Connect equipment to an outlet on a circuit different from that to which the receiver is located.
- Consult your dealer or an experienced radio/TV technician.

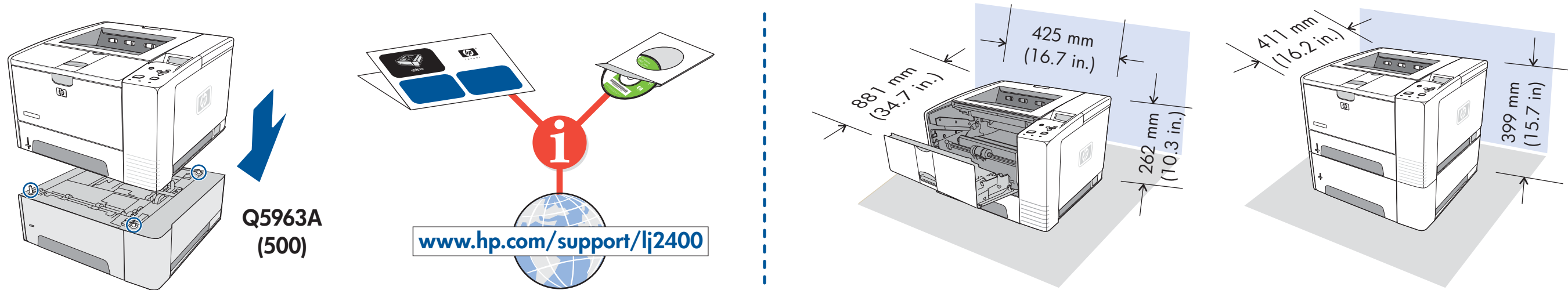
Any changes or modifications to the printer that are not expressly approved by HP could void the user's authority to operate this equipment. Use of a shielded interface cable is required to comply with the Class B limits of Part 15 of FCC rules.

For more regulatory information, see the HP LaserJet 2400 series printer use guide on the printer CD-ROM.

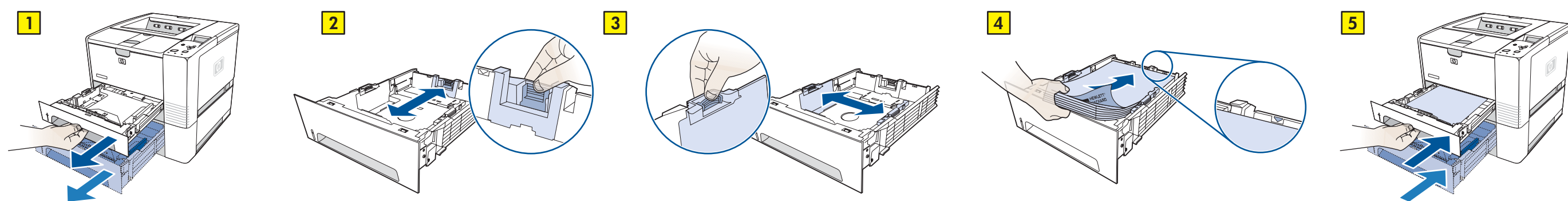
1 unpack printer • rozpakuj drukarkę • vybalení tiskárny • csomagolja ki a nyomtatót • rozbal'te tlačiareň • odstranite embaľozo tiskalnika • raspakirajte pisač • despachetați imprimanta



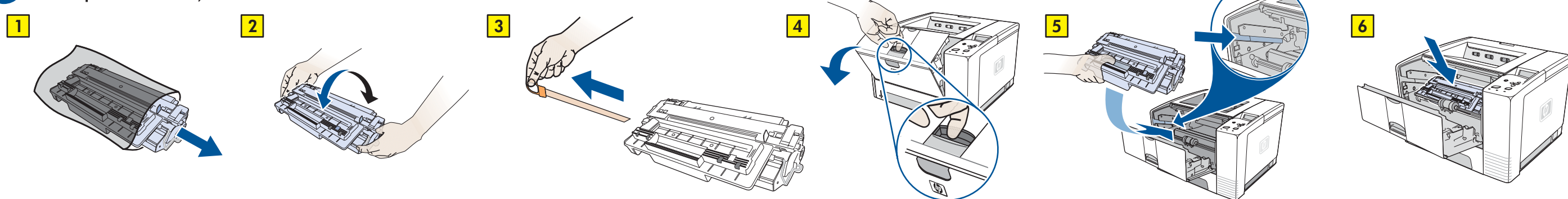
2 install accessories • zainstaluj akcesoria • instalace příslušenství • telepítse a tartozékokat • nainštalujte príslušenstvo • nameštite pripomočky • instalirajte dodatke • instalati accesoriiile



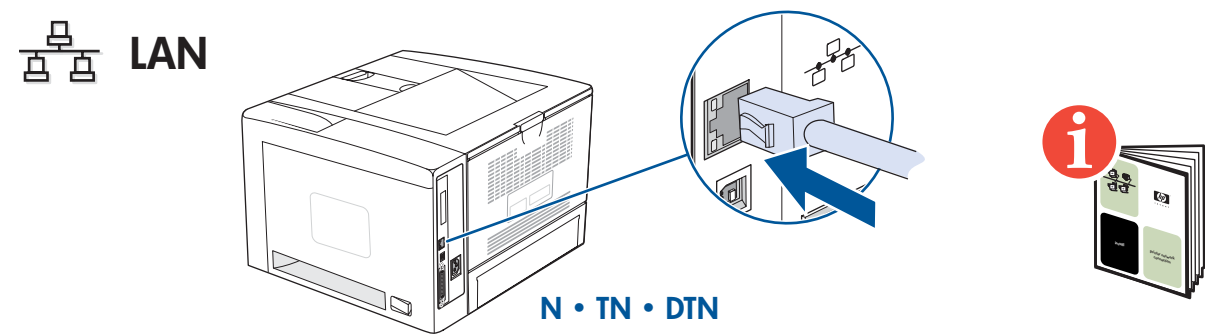
3 load all paper trays • załaduj wszystkie podajniki papieru • instalace všech zásobníků • töltson papirt az összes tálcába • vložte papier do všetkých zásobníkov • naložite vse pladnje za papir • napunite sve ladice za papir • încarcați toate tăvile pentru hârtie



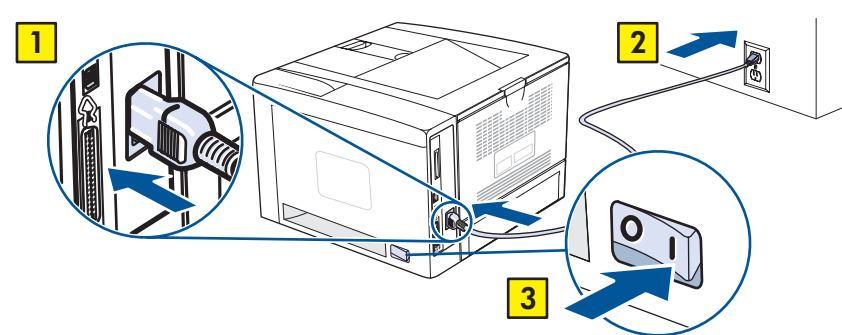
4 install toner • zainstaluj toner • instalace toneru • helyezze be a festékkazettát • nainštalujte toner • nameštite toner • instalirajte toner • instalati tonerul



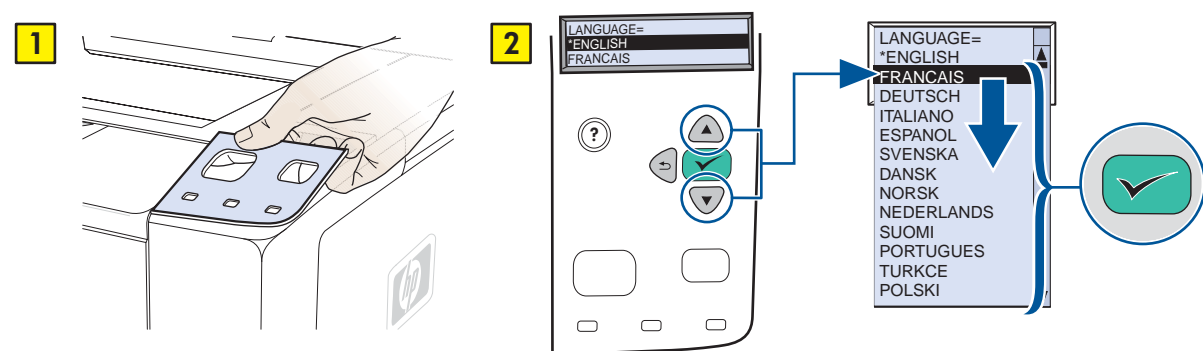
5 connect LAN (optional) • podłącz do sieci lokalnej (opcjonalnie) • připojení do sítě (volitelné) • csatlakoztassa a hálózati kábelt (opcionális) • pripojte sieť LAN (voliteľné) • povežite LAN (izbirno) • priključite LAN (neobavezno) • conectați rețeaua locală (opțional)



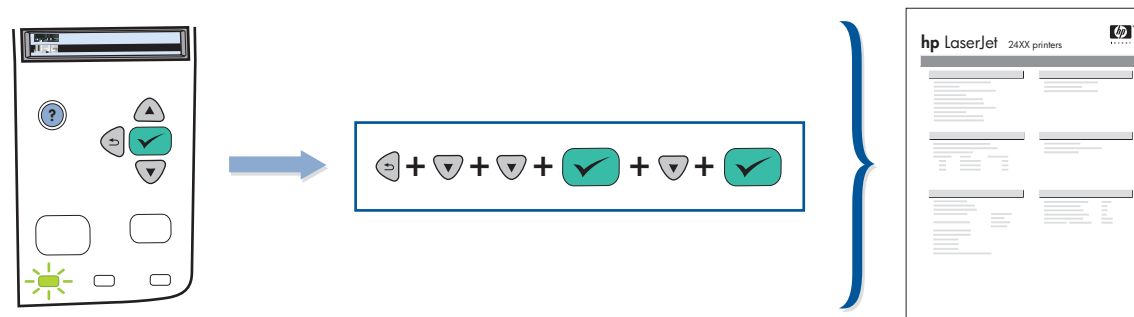
6 connect power • podłącz zasilanie • připojení napájení • csatlakoztassa a tápkábelt • pripojte napájanie • povežite napajanje • priključite napajanje • conectați sursa de alimentare



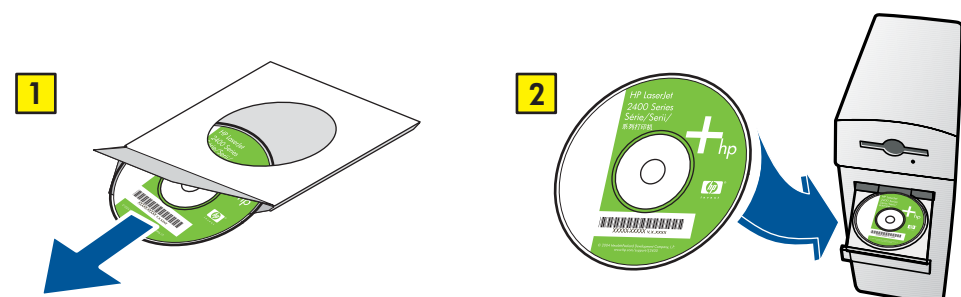
7 set language • ustaw język • nastavení jazyka • válassza ki a nyelvet • nastavte jazyk • nastavite jezik • postavite jezik • setați limba



8 print configuration page • wydrukuj stronę konfiguracji • tisk konfigurační stránky • nyomtassa ki a konfigurációs oldalt • vytlačte konfiguračnú stranu • natisnite konfiguračijsko stran • ispišite konfiguračijsku stranico • imprimați pagina de configurare



9 install software • zainstaluj oprogramowanie • instalace softwaru • telepítse a szoftvert • nainštalujte softvér • nameštite programsko opremo • instalirajte softver • instalati software-ul



If the Welcome screen does not open, double-click on **setup.exe** on the CD-ROM.
 Jeśli ekran powitalny nie zostanie otwarty, kliknij dwukrotnie plik **setup.exe** na dysku CD-ROM.
 Pokud se nezobrazí uvítací obrazovka, poklepejte na ikonu instalačního programu **setup.exe** na disku CD-ROM.
 Amennyiben az Üdvözlő képernyő nem jelenik meg, kattintson duplán a CD-ROM-on található **setup.exe** fájlra.
 Ak sa nezobrazí obrazovka s uvítaním, dvakrát kliknite na programový súbor **setup.exe** na disku CD-ROM.
 Če se pozdravno okno ne odpre, na disku CD-ROM dvokliknite datoteko **setup.exe**.
 Ako se uvodni zaslón ne otvori, dvokliknite kliknite **setup.exe** na CD-ROM-u.
 Dacă ecranul Bun venit nu apare, faceți dublu clic pe **setup.exe** de pe CD-ROM.