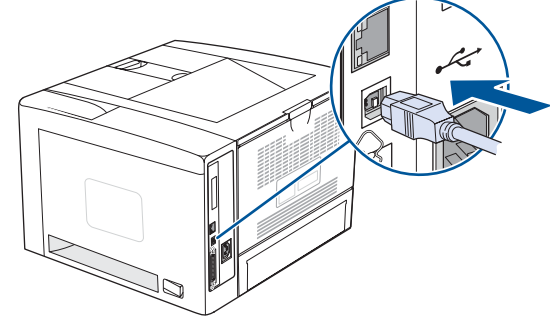
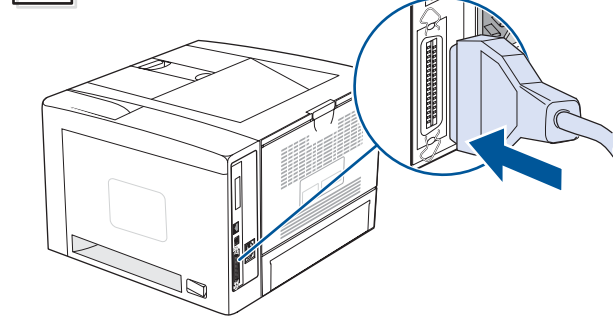


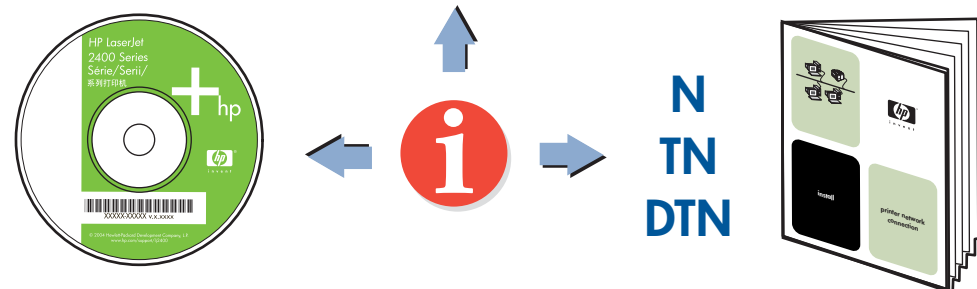
USB



Parallel



www.hp.com/support/lj2400



Additional Information

See the electronic User Guide on the CD-ROM that came with the printer for more information about the following topics.

- Detailed user instructions
- Troubleshooting information
- Important safety notice
- Regulatory information

This information is also available at www.hp.com/support/lj2400.

Informations complémentaires

Reportez-vous au Guide de l'utilisateur électronique sur le CD-ROM fourni avec l'imprimante pour obtenir plus d'informations sur les rubriques suivantes.

- Instructions détaillées pour l'utilisateur
- Informations de dépannage
- Avis de sécurité important
- Informations réglementaires

Ces informations sont également accessibles à l'adresse www.hp.com/support/lj2400.

Πρόσθετες πληροφορίες

Ανατρέξτε στο ηλεκτρονικό Εγχειρίδιο χρήσης στο CD-ROM που συνοδεύει τον εκτυπωτή για πρόσθετες πληροφορίες σχετικά με τα παρακάτω θέματα.

- Λεπτομερείς οδηγίες χρήσης
- Πληροφορίες για την αντιμετώπιση προβλημάτων
- Σημαντική σημείωση ασφαλείας
- Πληροφορίες σχετικά με τους κανονισμούς

Αυτές οι πληροφορίες είναι διαθέσιμες και στην τοποθεσία www.hp.com/support/lj2400.

Yderligere oplysninger

Se den elektroniske brugervejledning på cd-rom'en for at få yderligere oplysninger om nedenstående emner.

- Detaljeret brugervejledning
- Oplysninger om fejlfinding
- Vigtig sikkerhedsmeddelelse
- Lovgivningsmæssige oplysninger

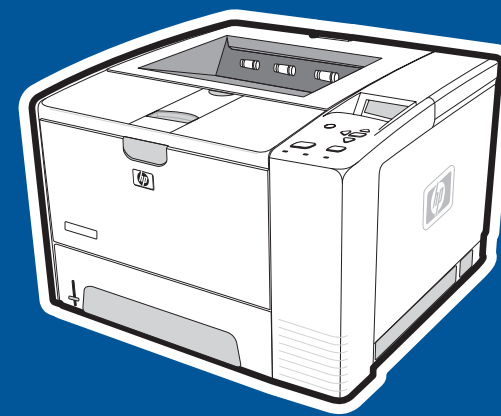
Disse oplysninger er også tilgængelige på www.hp.com/support/lj2400.

معلومات إضافية

انظر دليل المستخدم الإلكتروني الموجود على القرص المضغوط الوارد مع الطابعة للحصول على مزيد من المعلومات حول الموضوعات التالية.

- إرشادات المستخدم التفصيلية
- معلومات استكشاف الأخطاء وإصلاحها
- إشعار السلامة الهام
- المعلومات التنظيمية

تتوافر هذه المعلومات أيضًا على الموقع www.hp.com/support/lj2400



start
démarrer
έναρξη
start

البدء

hp LaserJet 2400 series

Série hp LaserJet 2400

Copyright Information

© 2004 Copyright Hewlett-Packard Development Company, L.P.
Reproduction, adaptation or translation without prior written permission is prohibited, except as allowed under the copyright laws. The information contained herein is subject to change without notice. The only warranties for HP products and services are set forth in the express warranty statements accompanying such products and services. Nothing herein should be construed as constituting an additional warranty. HP shall not be liable for technical or editorial errors or omissions contained herein.

Informations de copyright

© 2004 Copyright Hewlett-Packard Development Company, L.P.
Il est interdit de reproduire, adapter ou traduire ce manuel sans autorisation expresse par écrit, sauf dans les cas permis par les lois régissant les droits d'auteur. Les informations contenues dans ce document sont sujettes à modification sans préavis. Les seules garanties concernant les produits et services HP sont énoncées dans la garantie qui accompagne ces produits et services. Rien en ceci ne devra être interprété comme constituant une garantie supplémentaire. HP ne pourra être tenue pour responsable des erreurs techniques et rédactionnelles ou des omissions présentes dans ce document.



Q5956-90929

FCC regulations

This equipment has been tested and found to comply with the limits for a Class B digital device, pursuant to Part 15 of the FCC rules. These limits are designed to provide reasonable protection against harmful interference in a residential installation. This equipment generates, uses, and can radiate radio frequency energy. If this equipment is not installed and used in accordance with the instructions, it might cause harmful interference to radio communications. However, there is no guarantee that interference will not occur in a particular installation. If this equipment does cause harmful interference to radio or television reception, which can be determined by turning the equipment off and on, the user is encouraged to try to correct the interference by one or more of the following measures:

- Reorient or relocate the receiving antenna.
- Increase separation between equipment and receiver.
- Connect equipment to an outlet on a circuit different from that to which the receiver is located.
- Consult your dealer or an experienced radio/TV technician.

Any changes or modifications to the printer that are not expressly approved by HP could void the user's authority to operate this equipment. Use of a shielded interface cable is required to comply with the Class B limits of Part 15 of FCC rules.

For more regulatory information, see the HP LaserJet 2400 series printer use guide on the printer CD-ROM.

Règlementations de la FCC

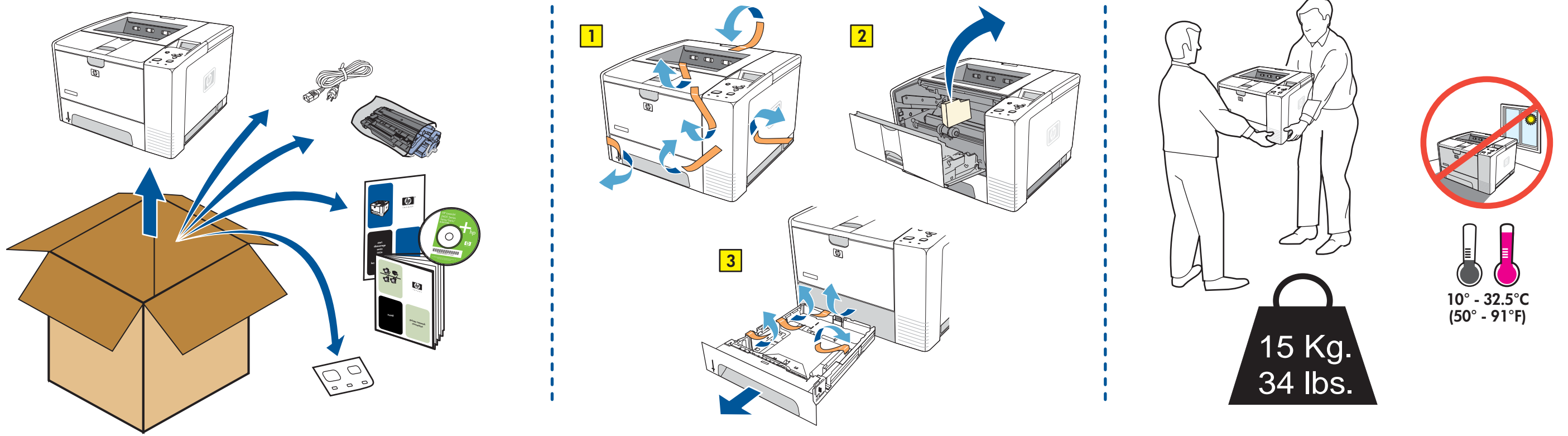
Ce matériel a été testé et déclaré conforme aux limites imposées à un appareil numérique de classe B, en vertu de l'article 15 des réglementations de la FCC. Ces limites sont conçues pour assurer une protection raisonnable contre les interférences nuisibles dans une installation résidentielle. Ce matériel génère, utilise et peut émettre de l'énergie sous forme de fréquences radio. Si ce matériel n'est pas installé et utilisé conformément aux instructions, il peut causer des interférences nuisibles aux communications radio. Toutefois, aucune garantie n'est donnée concernant l'absence d'interférences pour une installation particulière. Si cet équipement produit des interférences nuisibles à la réception radio ou télévision, ce que vous pouvez déterminer en éteignant puis rallumant l'appareil, essayez de résoudre le problème de l'une des manières suivantes :

- Modifiez l'orientation de l'antenne de réception ou déplacez-la.
- Augmentez la distance séparant l'équipement du récepteur.
- Raccordez l'appareil à une prise d'un circuit différent de celui sur lequel est branché le récepteur.
- Demandez conseil à votre revendeur ou à un spécialiste radio/TV.

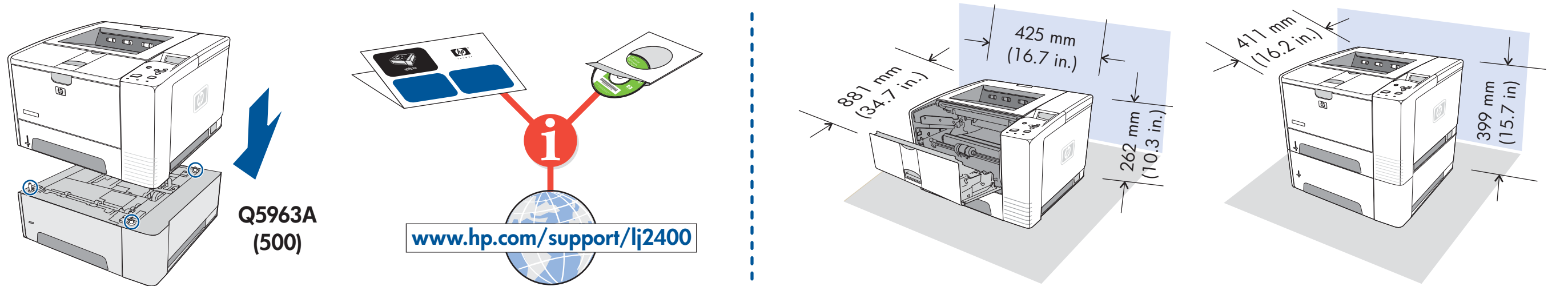
Tout changement ou modification de l'imprimante n'ayant pas été expressément approuvé par HP peut entraîner la révocation du droit de l'utilisateur à exploiter cet appareil. Pour des raisons de conformité aux limites de la classe B de l'article 15 des réglementations de la FCC, il est nécessaire d'utiliser un câble d'interface blindé.

Pour obtenir plus d'informations réglementaires, reportez-vous au guide d'utilisation de l'imprimante HP LaserJet 2400 figurant sur le CD-ROM de l'imprimante.

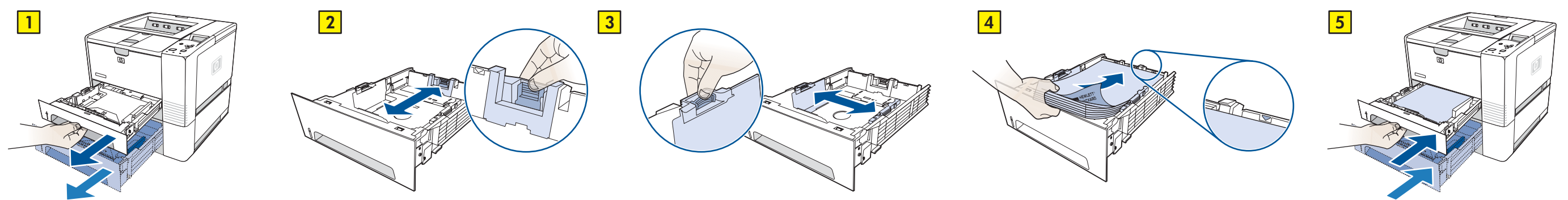
1 unpack printer • déballer l'imprimante • αφαίρεση της συσκευασίας του εκτυπωτή • pak printeren ud • إخراج الطابعة من العبوة



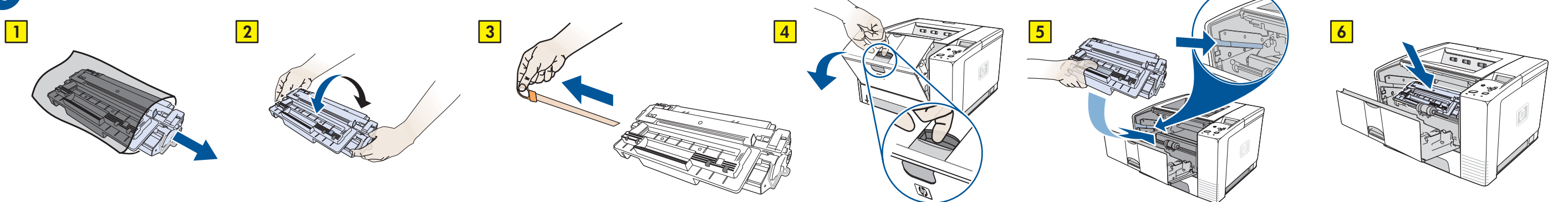
2 install accessories • installer les accessoires • εγκατάσταση εξαρτημάτων • installer ekstraudstyr • تركيب الملحقات



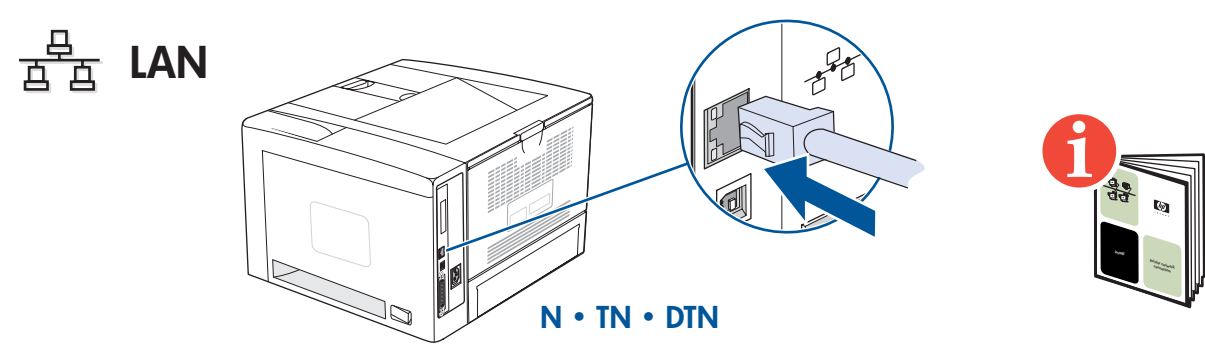
3 load all paper trays • charger tous les bacs à papier • φόρτωση όλων των δίσκων χαρτιού • læg papir i alle papirbakker • تحميل كافة أدراج الورق



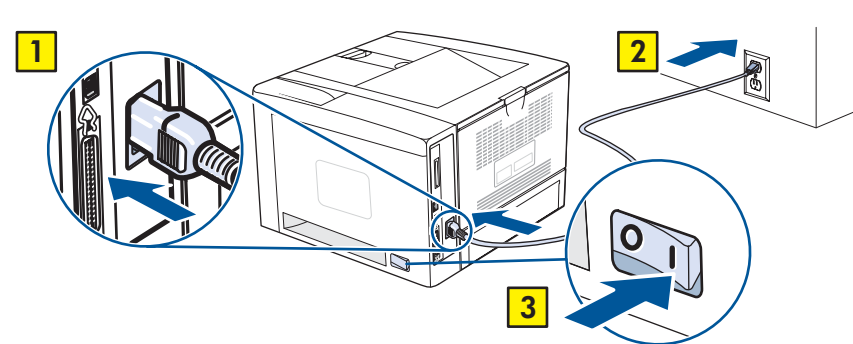
4 install toner • installer l'encre • εγκατάσταση γραφίτη • installer toner • تركيب الحبر



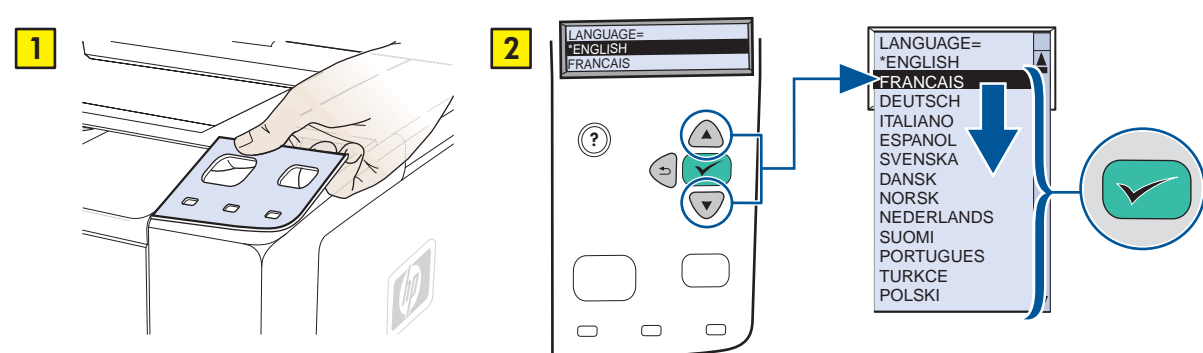
5 connect LAN (optional) • connecter un réseau local (optionnel) • σύνδεση LAN (προαιρετικά) • tilslut til LAN (valgfrit) • اتصال شبكة الاتصال المحلية (اختياري)



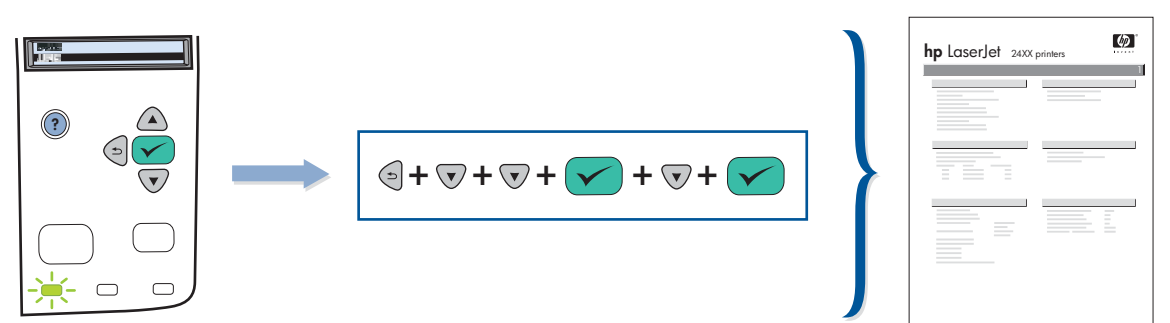
6 connect power • connecter l'alimentation • σύνδεση τροφοδοσίας • tilslut strømmen • التوصيل بمصدر التيار



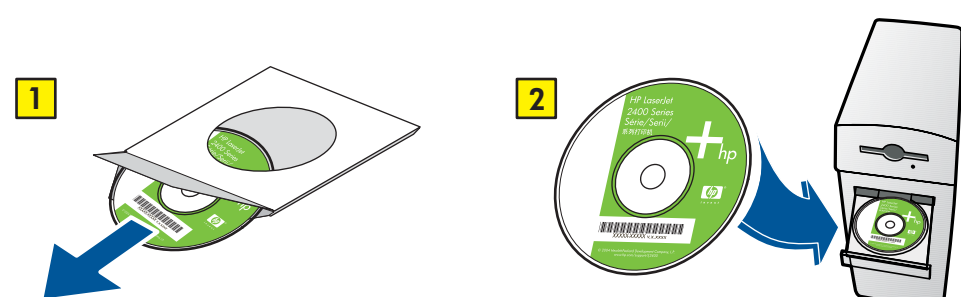
7 set language • choisir la langue • ορισμός γλώσσας • angiv sprog • تعيين اللغة



8 print configuration page • imprimer la page de configuration • εκτύπωση σελίδας διαμόρφωσης • udskriv konfigurationsside • طباعة صفحة تكوين



9 install software • installer le logiciel • εγκατάσταση λογισμικού • installer software • تثبيت البرنامج



If the Welcome screen does not open, double-click on **setup.exe** on the CD-ROM.
 Si l'écran Bienvenue ne s'ouvre pas, double-cliquez sur **setup.exe** sur le CD-ROM.
 Εάν δεν εμφανιστεί η οθόνη υποδοχής, κάντε διπλό κλικ στο αρχείο **setup.exe** στο CD-ROM.
 Hvis velkomstskærm billedet ikke vises, skal du dobbeltklikke på **setup.exe** på cd-rom'en.
 إذا لم تظهر شاشة الترحيب، فانقر نقرًا مزدوجًا فوق **Setup.exe** بالقرص المضغوط.