

# HP Photosmart 7400 series الدليل المرجعي لطابعة

عربي



## معلومات حقوق النشر

حقوق النشر © 2004 لشركة Hewlett-Packard Development Company, L.P. المعلومات الواردة في هذا المستند عرضة للتغيير بدون إشعار. يحظر نسخ هذه المادة أو تعديلها أو ترجمتها بدون تصريح كتابي مسبق، باستثناء ما تنص عليه قوانين حقوق النشر.

## إشعار

تعد بيانات الضمانات الصريحة المرفقة مع منتجات وخدمات شركة HP هي الضمانات الوحيدة للمنتجات والخدمات التي تقدمها الشركة. يجب عدم تفسير أي من النصوص الواردة في هذا المستند على أنها إقرار بضمان إضافي. تُخلى شركة HP مسؤوليتها عن أي حذف أو أية أخطاء فنية أو تحريرية وردت بهذا المستند.

تُخلى شركة Hewlett-Packard عن أي تلف عارض أو لاحق أو ناتج عن تجهيز أو أداء أو استخدام هذا المستند وعن مواد البرامج التي يتناولها بالشرح.

## العلامات التجارية

تعد HP وشعار HP وPhotosmart ملكية خاصة لشركة Hewlett-Packard Development Company, L.P.

يعد شعار Secure Digital علامة تجارية لجمعية SD Association.

تعد Microsoft وWindows علامتين تجاريتين مسجلتين لشركة Microsoft Corporation.

تعد CompactFlash وCF وشعار CF علامات تجارية لجمعية CompactFlash Association (CFA).

تعد Memory Stick Duo وMemory Stick PRO وMemory Stick علامات تجارية مسجلة لشركة Sony Corporation.

تعد MultiMediaCard علامة تجارية مسجلة لشركة Infineon Technologies AG بألمانيا، ومرخصة لجمعية MMCA (MultiMediaCard Association).

تعد Microdrive علامة تجارية مسجلة لشركة Hitachi Global Storage Technologies.

تعد SmartMedia علامة تجارية لشركة Toshiba Corporation.

تعد xD-Picture Card علامة تجارية لـ Toshiba وFuji Photo Film Co., Ltd وOlympus Optical Co., Ltd وCorporation.

تعد Mac وشعار Mac وMacintosh علامات تجارية مسجلة لشركة Apple Computer, Inc.

العلامات التجارية الأخرى هي علامات تجارية أو علامات تجارية مسجلة لمالكها المعنيين.

البرنامج المضمن في الطباعة قائم جزئيًا على عمل مجموعة Independent JPEG Group.

حقوق النشر الخاصة بصور فوتوغرافية معينة من بين الصور الواردة في هذا المستند محفوظة لمالكي هذه الصور الأصليين.

رقم تعريف الطراز التنظيمي هو

**SDGOA-0401**

لأغراض التعريف التنظيمي، يتم تخصيص رقم طراز تنظيمي للمنتج. رقم الطراز التنظيمي لهذا المنتج هو SDGOA-0401. يجب عدم الخلط بين رقم الطراز التنظيمي هذا والاسم التسويقي (طابعة المنتج (HP Photosmart 7400 series) أو رقم المنتج (Q3409A).

## معلومات الأمان

اتباع التدابير الوقائية الأساسية للأمان دومًا عند استخدام هذا المنتج لتقليل مخاطر الإصابة من الحريق أو الصدمات الكهربائية.

تحذير لمنع نشوب حريق أو الإصابة بصدمات كهربائية، لا تعرض هذا المنتج للمطر أو لأي نوع من أنواع الرطوبة.



- اقرأ كل الإرشادات الواردة في دليل إعداد طابعة HP Photosmart 7400 series بعناية.
- لا تستخدم إلا مأخذ تيار متصل بطرف أرضي عند توصيل الوحدة بمصدر الطاقة. إذا كنت لا تعرف ما إذا كان مأخذ التيار متصلًا بطرف أرضي أم لا، ارجع إلى فني متخصص في الكهرباء.
- انتبه لكل التحذيرات والتعليمات الموجودة على المنتج.
- افصل هذا المنتج من مأخذ التيار قبل تنظيفه.
- لا تضع هذا المنتج أو تستخدمه بالقرب من الماء أو عندما تكون يدك مبللة.
- ضع المنتج بعناية على سطح ثابت.
- ضع المنتج في مكان آمن بحيث لا يخطو المارة فوق سلك الكهرباء أو تتعرض أقدامهم به، وبحيث لا يتلف سلك الكهرباء.
- إذا حدث اضطراب في تشغيل المنتج، رجاء مراجعة معلومات حل المشكلات في HP Photosmart Printer Help.
- لا توجد أجزاء تشغيل تتطلب خدمة داخل هذا المنتج. يرجى إسناد صيانة المنتج إلى الفنيين المتخصصين.
- استخدم هذا المنتج في منطقة جيدة التهوية.

٢	مرحباً	١
٢	معرفة المزيد من المعلومات	
٢	محتويات العبوة	
٣	أجزاء الطابعة	
٤	معلومات الورق	
٧	معلومات حول خراطيش الطابعة	
١٠	استخدام بطاقات الذاكرة	
١٠	تنسيقات الملفات المدعومة	
١٠	تركيب بطاقات الذاكرة	
١١	عرض الصور الفوتوغرافية على شاشة جهاز الكمبيوتر	
١٢	الطباعة باستخدام الطابعة الجديدة	٢
١٢	الطباعة بدون استخدام جهاز كمبيوتر	
١٢	تمهيد سريع	
١٤	تحديد الصور الفوتوغرافية المطلوب طباعتها	
١٥	طباعة الصور الفوتوغرافية	
١٥	الاحتفاظ بالاتصال	
١٥	التوصيل بجهاز كمبيوتر	
١٦	حفظ الصور الفوتوغرافية على جهاز الكمبيوتر	
١٦	الاتصال بالأشخاص الآخرين من خلال HP Instant Share	
١٦	الطباعة من جهاز كمبيوتر	
١٨	لتحديث برنامج الطابعة	
١٩	تنصيب البرامج	٣
٢٠	الدعم والضمان	٤
٢٠	رعاية HP للعملاء	
٢٢	بيان الضمان المحدود	
٢٣	المواصفات	٥
٢٣	متطلبات النظام	
٢٣	مواصفات الطابعة	
٢٦	البيانات البيئية	
٢٦	حماية البيئة	
٢٦	إنتاج الأوزون	
٢٦	استهلاك الطاقة	
٢٦	استخدام الورق	
٢٦	الأجزاء البلاستيكية	
٢٦	صحيفة بيانات سلامة المواد	
٢٦	برنامج إعادة المعالجة	

شكراً لشرائك طابعة HP Photosmart 7400 series! من خلال طابعة الصور الجديدة، يمكنك طباعة صور رائعة وكذلك حفظ الصور على جهاز الكمبيوتر.

يوضح هذا الدليل بشكل أساسي طريقة الطباعة بدون التوصيل بجهاز كمبيوتر. للتعرف على طريقة الطباعة من جهاز الكمبيوتر، قم بتثبيت برنامج تشغيل الطابعة واستعرض "التعليمات" التي تظهر على الشاشة. للحصول على نظرة عامة حول استخدام الكمبيوتر والطابعة معاً، راجع الطباعة من جهاز كمبيوتر.

## معرفة المزيد من المعلومات

مرفق بهذه الطابعة الجديدة الوثائق التالية:

- **دليل الإعداد** — يحتوي دليل إعداد طابعة HP Photosmart 7400 series على إرشادات سريعة وسهلة للمساعدة في إعداد الطابعة.
- **دليل المستخدم** — يوضح دليل مستخدم طابعة HP Photosmart 7400 الميزات الأساسية للطابعة، ويشرح طريقة استخدامها بدون توصيلها بجهاز كمبيوتر، كما يحتوي على المعلومات الخاصة بحل المشكلات التي تحدث في الأجهزة. يحتوي القرص المضغوط الخاص بـ دليل المستخدم على نسخة إلكترونية من هذا الدليل.
- **الدليل المرجعي** — الدليل المرجعي لطابعة HP Photosmart 7400 series هو الكتاب الذي بين يديك الآن. فهو يتضمن معلومات أساسية حول الطابعة بما في ذلك الإعداد والتشغيل والدعم الفني والضمان. للحصول على إرشادات تفصيلية، راجع دليل المستخدم.
- **HP Photosmart Printer Help** — توضح HP Photosmart Printer Help التي تظهر على الشاشة طريقة استخدام الطابعة مع جهاز كمبيوتر وتحتوي على المعلومات الخاصة بحل المشكلات التي تحدث في البرامج.

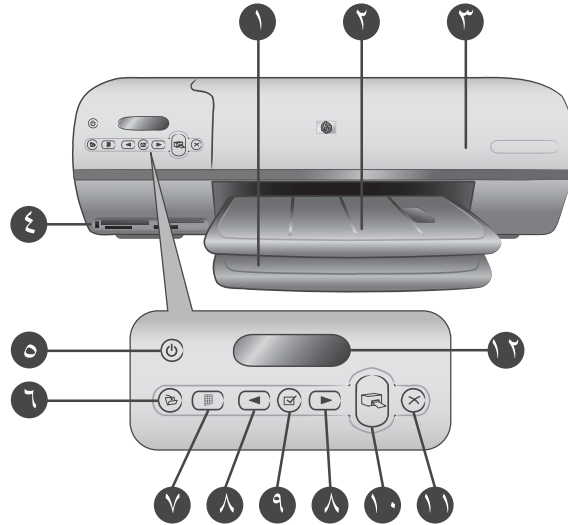
بعد تثبيت برنامج الطباعة على جهاز الكمبيوتر، يمكنك عرض "التعليمات" التي تظهر على الشاشة على النحو التالي:

- **أجهزة الكمبيوتر الشخصية التي تعمل بأنظمة تشغيل Windows:** من قائمة **Start** (ابدأ) حدد **Programs** (برامج) (في نظام التشغيل Windows XP، حدد **All Programs** (كافة البرامج) < HP < **Photosmart Help < Photosmart 320, 370, 7400, 7800, 8100, 8400, 8700 Series**
- **أجهزة Macintosh:** حدد **Help** (تعليمات) < **Mac Help** (تعليمات Mac) في **Finder** (أداة البحث) ثم حدد **Library** (المكتبة) < **HP Photosmart Printer Help for Macintosh**.

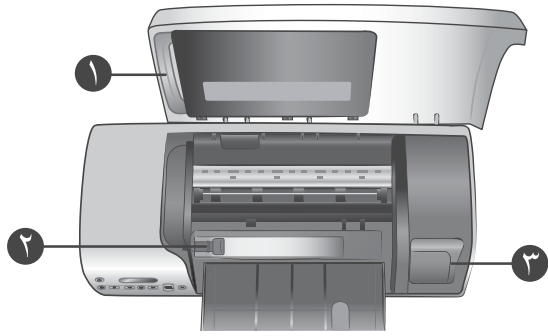
## محتويات العبوة

- طابعة HP Photosmart 7400 series
- دليل إعداد طابعة HP Photosmart 7400 series
- الدليل المرجعي لطابعة HP Photosmart 7400 series
- القرص المضغوط لبرامج طابعة HP Photosmart 7400 series (قد يكون هناك أكثر من قرص مضغوط واحد لبعض البلدان/المناطق)
- القرص المضغوط الخاص بـ دليل المستخدم
- الدرج الرئيسي للصور الفوتوغرافية
- واقي خراطيش الطابعة
- كيس لتخزين ورق الصور الفوتوغرافية
- وحدة عينات الورق
- خرطوشة طباعة ثلاثية الألوان وخرطوشة طباعة صور فوتوغرافية
- إمداد الطاقة

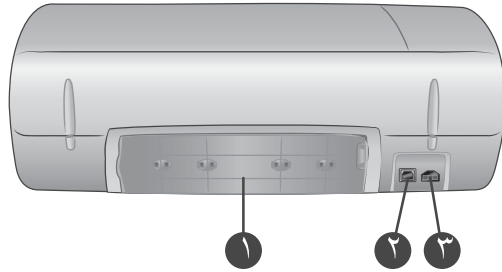
ملاحظة: قد تختلف المحتويات باختلاف البلد/المنطقة.



1. درج الإدخال قم بتحميل الورق هنا.
2. درج الإخراج بعد الطباعة، قم بإزالة الصور الفوتوغرافية والمستندات من هذا الدرج. اسحب الدعامة القابلة للامتداد إلى الخارج لتدعيم الورق كبير الحجم.
3. الغطاء العلوي ارفع الغطاء العلوي لتتمكن من الوصول إلى الدرج الرئيسي للصور الفوتوغرافية وخرطيش الطباعة وموجه عرض الورق.
4. فتحات بطاقات الذاكرة قم بتركيب بطاقات الذاكرة هنا. لمزيد من المعلومات حول فتحات بطاقات الذاكرة راجع استخدام بطاقات الذاكرة.
5. مصباح التشغيل اضغط لتشغيل الطباعة أو إيقاف تشغيلها. يوفر مصباح التشغيل المعلومات على النحو التالي: ضوء أخضر (الطابعة قيد التشغيل)، ضوء أخضر لوميض (الطابعة قيد الاستخدام)، ضوء أحمر لوميض (الطابعة تستلزم تدخل المستخدم).
6. حفظ اضغط لحفظ الصور الفوتوغرافية على جهاز كمبيوتر متصل بالطابعة.
7. طباعة فهرس اضغط لطباعة فهرس صور لكل الصور الفوتوغرافية الموجودة ببطاقة الذاكرة. راجع تمهيد سريع.
8. تحديد الصور الفوتوغرافية ◀ و ▶ استخدم السهمين للتمرير خلال الصور الفوتوغرافية الموجودة على بطاقة الذاكرة.
9. تحديد الصور الفوتوغرافية  اضغط هذا الزر لتحديد أو إلغاء تحديد رقم فهرس الصورة الفوتوغرافية المعروضة لتتم طباعتها.
10. طباعة قم بطباعة الصور الفوتوغرافية المحددة.
11. إلغاء قم بإلغاء مهمة الطباعة الحالية.
12. شاشة الطباعة استعرض أرقام فهرس الصور الفوتوغرافية وحالة تحديد الصورة الفوتوغرافية وحالة خرطوشة الطباعة.



1. الدرج الرئيسي للصور فوتوغرافية قم بتحميل ورق صور فوتوغرافية (بلسان) حجم  $10 \times 15$  سم ( $4 \times 6.5$  بوصة بلسان 0.5) أو ورق صور فوتوغرافية حجم  $10 \times 15$  سم ( $4 \times 6$  بوصة) أو غير ذلك من الوسائط الصغيرة المدعومة إلى الدرج الرئيسي هذا وأدخل هذا الدرج في درج الإدخال لتتم الطباعة.
2. موجه عرض الورق اضبط هذا الموجه ليتناسب مع عرض مختلف أحجام الورق.
3. منطقة تخزين خراطيش الطباعة قم بتركيب أية خرطوشة طباعة غير مستخدمة في واقى خراطيش الطباعة المرفق بالطابعة، ثم قم بتخزينها هنا لوقاية الحبر من الجفاف.



1. باب الوصول الخلفي افتح هذا الباب لإزالة انحشار الورق.
2. منفذ USB استخدمه لتوصيل جهاز الكمبيوتر بالطابعة.
3. منفذ الطاقة قم بتوصيل سلك الكهرباء بالطابعة.

## معلومات الورق

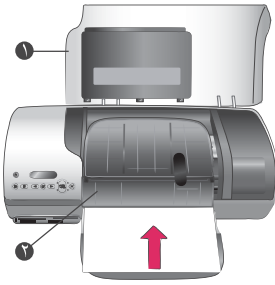
للحصول على أفضل النتائج باستخدام الطابعة، اختر الورق الذي تتم عليه الطباعة من بين أنواع ورق الصور الفوتوغرافية HP عالية الجودة التالية:

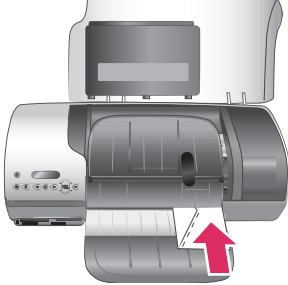
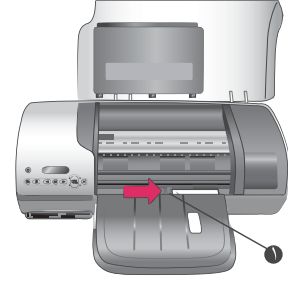


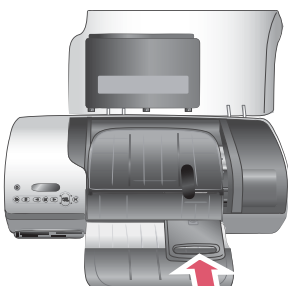
استخدم هذا الورق	نطباعة
HP Premium Plus Photo Paper (ورق HP فاخر جدًا للصور) (يُعرف أيضًا باسم ورق colorfast للصور في بعض البلدان/المناطق)	المطبوعات والصور التي يتم تكبيرها عالية الجودة والتي تدوم لوقت طويل
HP Premium Photo Paper (ورق HP فاخر للصور الفوتوغرافية)	الصور ذات الدقة المتوسطة أو العالية من المساحات الضوئية أو الكاميرات الرقمية

استخدم هذا الورق	طباعة
HP Photo Paper (ورق HP للصور الفوتوغرافية) HP Everyday Photo Paper (ورق HP للاستخدام اليومي)	الصور الفوتوغرافية التي تستخدم لفترات مؤقتة أو في المؤسسات التجارية
HP Premium Inkjet Paper (ورق HP Inkjet فاخر)	المستندات النصية ونسخ المسودات وصفحات الاختبار والمحاذاة

## تلميحات تحميل الورق:

- يمكن طباعة الصور الفوتوغرافية والمستندات على مجموعة متنوعة من أحجام الورق، من 127 × 76 مم (3 × 5 بوصة) وحتى 356 × 216 مم (14 × 8.5 بوصة)، بالإضافة إلى ورق شعارات عرض 216 مم (8.5 بوصة). للتعرف على أحجام وأنواع الورق المحددة التي يمكن استخدامها، راجع المواصفات.
- قبل تحميل الورق، اسحب موجه عرض الورق إلى الخارج لتوفير مساحة يتم وضع الورق بها.
- قم بتحميل نوع وحجم ورق واحد فقط في المرة الواحدة. لا تستخدم أنواع وأحجام مختلطة من الورق في درج الإدخال أو في الدرج الرئيسي للصور الفوتوغرافية.
- احرص على عدم تحميل كمية كبيرة جدًا أو صغيرة جدًا من الورق، وإلا قد تجد الطباعة صعبة في النقاط الورق. لمزيد من المعلومات حول كمية الورق التي يتم تحميلها إلى درج الإدخال، راجع المواصفات.
- بعد تحميل الورق، اسحب دعامة درج الإخراج القابلة للامتداد إلى الخارج لتدعيم الصفحات المطبوعة كبيرة الحجم. اتبع الإرشادات الواردة في الجدول التالي لتحميل أحجام الورق شائعة الاستخدام إلى الطباعة.

نوع الورق	طريقة التحميل	الدرج المطلوب تحميله بالورق
<ul style="list-style-type: none"> <li>• ورق بحجم Letter أو A4</li> <li>• أغشية شفافة</li> <li>• ورق صور فوتوغرافية بحجم 20 × 25 سم (8 × 10 بوصة)</li> <li>• ورق صور فوتوغرافية بحجم 13 × 18 سم (5 × 7 بوصة)</li> <li>• أطرف</li> </ul>	<ol style="list-style-type: none"> <li>1 ارفع الغطاء العلوي.</li> <li>2 ارفع درج الإخراج بالكامل لأعلى.</li> <li>3 قم بتحميل الورق العادي وورق الصور الفوتوغرافية والأغشية الشفافة مع مراعاة توجيه الوجه المطلوب للطباعة عليه لأسفل في درج الإدخال.</li> <li>4 قم بتحميل الأطرف مع مراعاة توجيه الوجه المطلوب للطباعة عليه لأسفل وتوجيه اللسان نحو اليسار. قم بطي لسان الظرف داخل الظرف لتجنب انحسار الظرف أثناء مروره خلال الطباعة.</li> <li>5 أنزل درج الإخراج.</li> <li>6 اضبط موجه عرض الورق بحيث يتناسب مع حواف الورق بدون تثبيه.</li> <li>7 أنزل الغطاء العلوي.</li> </ol>	<p>درج الإدخال – أحجام الورق الكبيرة</p>  <p>1 الغطاء العلوي 2 درج الإخراج</p> <p>درج الإدخال – الأطرف</p>

الدرج المطلوب تحميله بالورق	طريقة التحميل	نوع الورق
  <p>(1) موجه عرض الورق</p>		
<p>الدرج الرئيسي للصور الفوتوغرافية داخل درج الإدخال</p>   	<ol style="list-style-type: none"> <li>١ قم بإزالة أي ورق تم تحميله إلى درج الإدخال.</li> <li>٢ ارفع الغطاء العلوي وقم بإزالة الدرج الرئيسي للصور الفوتوغرافية من الحامل الخاص به.</li> <li>٣ قم بتحميل ما يصل إلى 20 ورقة إلى الدرج الرئيسي للصور الفوتوغرافية، مع جعل وجة الطباعة للأسفل. إذا كنت تستخدم ورق بلسان، أدخله بحيث يكون الطرف الذي يحتوي على اللسان في البداية.</li> <li>٤ ارفع درج الإخراج.</li> <li>٥ اضبط الدرج الرئيسي للصور الفوتوغرافية بحيث يكون موازيًا للجانب الأيمن من درج الإدخال، ثم أدخله في الطباعة حتى يستقر في مكانه.</li> <li>٦ أنزل درج الإخراج.</li> <li>٧ أنزل الغطاء العلوي.</li> <li>٨ بعد الانتهاء من الطباعة، أخرج الدرج الرئيسي للصور</li> </ol>	<ul style="list-style-type: none"> <li>• ورق الصور الفوتوغرافية بحجم 15 × 10 سم (6 × 4 بوصة) (بلسان أو بدون لسان)</li> <li>• بطاقات فهرسة</li> <li>• بطاقات Hagaki</li> <li>• بطاقات بحجم L</li> </ul>



نوع الورق	طريقة التحميل	الدرج المطلوب تحميله بالورق
	الفوتوغرافية وقم بتخزينه في الحامل بداخل الغطاء العلوي.	

## معلومات حول خراطيش الطباعة

يتوفر بالطابعة HP Photosmart 7400 series إمكانية طباعة صور فوتوغرافية ألوان وأبيض وأسود. توفر شركة HP عدة أنواع من خراطيش الطباعة بحيث يمكنك اختيار أفضل خرطوشة تناسب المشروع الذي تقوم بطابعته.

تلميح انظر الغلاف الخلفي من هذا الدليل للتعرف على أرقام الاختيار الخاصة بخراطيش الطباعة التي يمكنك استخدامها مع هذه الطابعة.

توصي شركة HP باستخدام خراطيش طباعة HP فقط للحصول على أفضل نتائج للطباعة. قد ينتج عن تركيب خرطوشة طباعة لم يرد ذكرها في هذا الجدول إبطال سريان ضمان الطابعة.

### استخدام خراطيش الطباعة الصحيحة

لطباعة...	قم بتركيب هذه الخرطوشة في الحامل الأيسر	قم بتركيب هذه الخرطوشة في الحامل الأيمن
صور فوتوغرافية بألوان كاملة	ثلاثية الألوان HP رقم 57	صور فوتوغرافية HP رقم 58
صور فوتوغرافية أبيض وأسود	ثلاثية الألوان HP رقم 57	صور فوتوغرافية HP رقم 58
صور فوتوغرافية بتأثير البني الداكن أو بتأثير الصور القديمة	ثلاثية الألوان HP رقم 57	صور فوتوغرافية HP رقم 58
الرسومات التي تحتوي على نصوص وخطوط ملونة	ثلاثية الألوان HP رقم 57	أسود HP رقم 56

تثبيته تحقق من أنك تستخدم خرطوشة الطباعة الصحيحة؛ انظر الغلاف الخلفي للتعرف على أرقام الخراطيش التي يمكن استخدامها مع هذه الطابعة. لاحظ أيضاً أن HP تتصح بعدم تعديل خراطيش طباعة HP أو إعادة تعبئتها. لا يشمل ضمان HP التلف الناجم عن تعديل خراطيش طباعة HP أو الناتج عن إعادة تعبئتها.



للحصول على أفضل جودة طباعة، توصي شركة HP بتركيب خراطيش الطباعة التي يتم الحصول عليها من تجار التجزئة قبل حلول التاريخ المطبوع على العبوة.

### تركيب خراطيش الطباعة واستبدالها

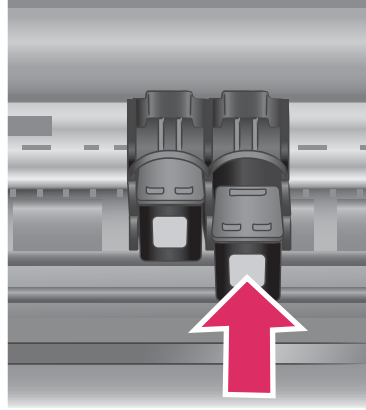
تجهيز الطباعة وخراطيش الطباعة	
1 تحقق من أنه تم تشغيل الطاقة وأنت قد قمت بإزالة الورق المقوى من داخل الجهاز.	
2 ارفع غطاء الطباعة العلوي.	
3 قم بإزالة الشريط القرنفلي اللامع من خراطيش الطباعة.	

لا تلمس فتحات الحبر أو الموصلات نحاسية اللون ولا تقم بإعادة لصق الشريط مرة أخرى على خراطيش الطباعة.



### تركيب خراطيش الطباعة

- ١ عند استبدال خرطوشة الطباعة بالحبر الأسود أو خرطوشة طباعة الصور الفوتوغرافية، اضغط عليها لأسفل ثم اسحبها للخارج لإزالتها من حامل خراطيش الطباعة الأبيض.
  - ٢ أمسك بخرطوشة الطباعة بالحبر الأسود أو خرطوشة طباعة الصور الفوتوغرافية الجديدة بحيث تكون بطاقة العنونة لأعلى. أدخل خرطوشة الطباعة بزاوية بسيطة لأعلى في حامل خراطيش الطباعة الأيمن بحيث تدخل الموصلات نحاسية اللون أولاً. ادفع خرطوشة الطباعة حتى تثبت في مكانها.
  - تنبيهه لتجنب انحشار خراطيش الطباعة، تأكد من أن خرطوشة الطباعة قد استقرت في مكانها بإحكام.
  - ٣ كرر الخطوة السابقة لتركيب خرطوشة الطباعة ثلاثية الألوان في الحامل الأبيض.
  - ٤ أنزل الغطاء العلوي.
- يجب تركيب الخرطوشتين معاً حتى لا يتأثر أداء الطابعة.
- تلميح نتيح لك الطباعة في وضع احتياطي الحبر إمكانية الاستمرار في الطباعة حتى في حالة وجود عطل بوحدة من خراطيش الطباعة أو نفاد الحبر منها. أخرج الخرطوشة وقم بإغلاق الغطاء العلوي حتى تتم الطباعة في وضع احتياطي الحبر. تستمر الطابعة في الطباعة، ولكن مع وجود بطء ملحوظ في السرعة وجودة طباعة أقل. استبدل خرطوشة الطباعة في أسرع وقت.



للحصول على أفضل جودة وسرعة للطباعة، قم بضبط خراطيش الطباعة الجديدة فور تركيبها. تحقق من أن الطباعة قيد التشغيل ومتصلة بجهاز الكمبيوتر.

### ضبط خراطيش الطباعة

١ قم بتحميل ورق عادي إلى درج الإدخال.

في حالة استخدام جهاز كمبيوتر يعمل بنظام تشغيل Windows:

أ انقر بزر الماوس الأيمن فوق رمز طباعة HP Photosmart على شريط المهام في نظام التشغيل Windows.

و حدد **Open HP Photosmart 7400 Series Toolbox** (فتح مربع أدوات

من علامة التبويب **HP Photosmart 7400 Series Device Services** (خدمات الأجهزة)، انقر فوق **Align the Printer** (ضبط الطباعة).

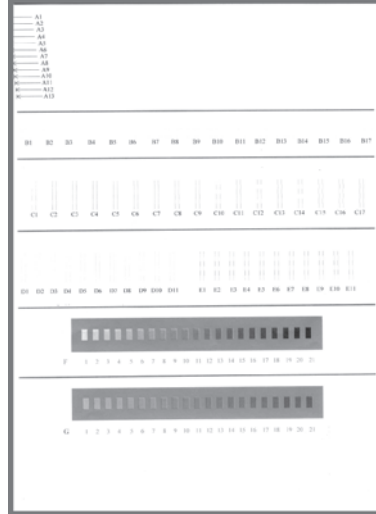
في حالة استخدام جهاز كمبيوتر يعمل بنظام تشغيل Macintosh:

أ حدد **Calibrate** (معايرة) من القائمة المنسدلة **HP Inkjet Utility** (الأداة المساعدة HP Inkjet). للحصول على الإرشادات الخاصة بعرض

HP Photosmart Printer Help، راجع معرفة المزيد من المعلومات.

و انقر فوق **Align** (ضبط).

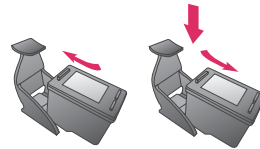
٢ اتبع الإرشادات التي تظهر على الشاشة لإتمام ضبط خرطوشة الطباعة.



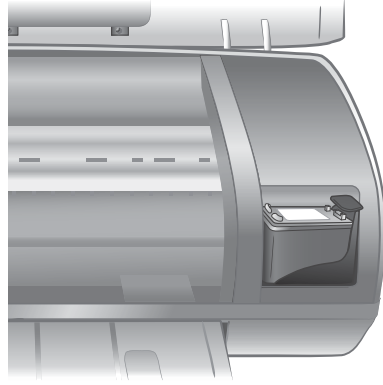
### في حالة عدم استخدام خرطوشة طباعة

كلما قمت بإزالة خرطوشة طباعة مملوءة بالحبر (لبست فارغة) من الطباعة، يجب عليك تخزينها في وافي خراطيش الطباعة. يحفظ وافي خراطيش الطباعة الحبر من الجفاف في حالة عدم استخدام خرطوشة الطباعة. يؤدي تخزين خرطوشة الطباعة بطريقة غير سليمة إلى حدوث قصور في أداء خرطوشة الطباعة.

← لتركيب خرطوشة طباعة في وافي خراطيش الطباعة، أدخل خرطوشة الطباعة في الوافي بزواوية بسيطة ثم ثبتها بإحكام في مكانها.



فور تركيب خرطوشة الطباعة في الواقي، ضع ذلك الواقي في منطقة التخزين الخاصة به بالطابعة.



## استخدام بطاقات الذاكرة

بعد التقاط الصور باستخدام كاميرا رقمية، يمكنك إزالة بطاقة الذاكرة من الكاميرا وتركيبها في الطابعة لعرض الصور الفوتوغرافية وطباعتها. يتوفر بالطابعة إمكانية قراءة أنواع بطاقات الذاكرة التالية: CompactFlash™ و Memory Sticks™ و Microdrive™ و MultiMediaCard™ و Secure Digital™ و SmartMedia™ و xD-Picture Card™.

تنبيهه قد يؤدي استخدام أي نوع آخر من بطاقات الذاكرة إلى تلف كل من بطاقة الذاكرة والطابعة.



## تنسيقات الملفات المدعومة

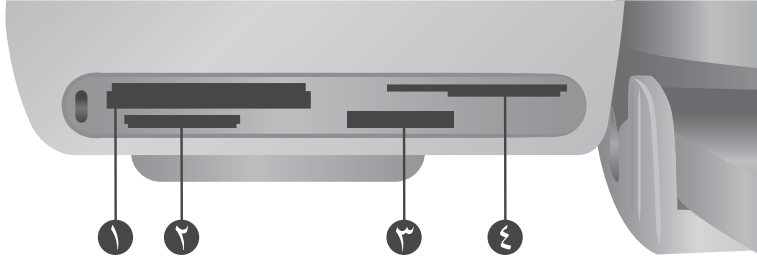
تتوفر بالطابعة إمكانية التعرف على الملفات بالتنسيق JPEG و TIFF غير مضغوط وطباعتها مباشرة من بطاقة الذاكرة. إذا كانت الكاميرا الرقمية بها إمكانية حفظ الصور الفوتوغرافية بتنسيقات ملفات أخرى، يجب عليك في هذه الحالة أن تقوم بحفظ الملفات على جهاز الكمبيوتر، على أن تقوم بعد ذلك بطباعتها باستخدام أحد التطبيقات. لمزيد من المعلومات، راجع HP Photosmart Printer Help التي تظهر على الشاشة.

## تركيب بطاقات الذاكرة

بعد التقاط الصور باستخدام كاميرا رقمية، قم بإزالة بطاقة الذاكرة من الكاميرا ثم قم بتركيبها في الطابعة.

تنبيهه يجب عدم إزالة بطاقة الذاكرة طالما كان مصباح بطاقة الذاكرة يصدر وميضاً باللون الأخضر.





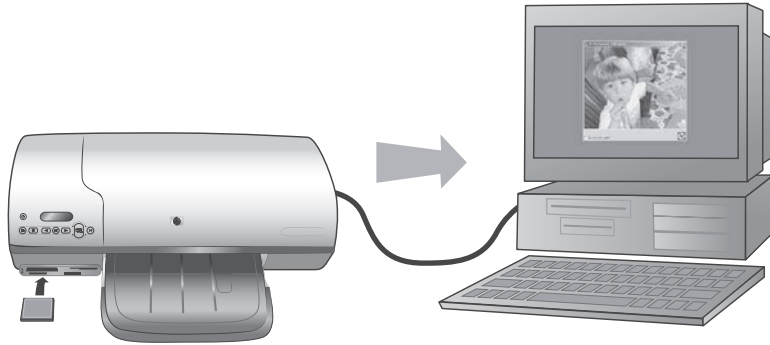
Microdrive و CompactFlash	1
Secure Digital و MultiMediaCard	2
Memory Sticks	3
بطاقة ذاكرة xD-Picture و SmartMedia	4

- ١ قم بإزالة أية بطاقات ذاكرة مركبة بالفعل في أي من فتحات بطاقات الذاكرة. يمكن تركيب بطاقة ذاكرة واحدة فقط في كل مرة.
- ٢ حدد الفتحة المناسبة لبطاقة الذاكرة التي تقوم بتركيبها.
- ٣ قم بتركيب بطاقة الذاكرة في الفتحة المناسبة بحيث يتم توجيه الموصلات نحاسية اللون لأسفل أو يتم توجيهه الثقوب المعدنية تجاه الطابعة.
- ٤ ادفع بطاقة الذاكرة برفق داخل الطابعة حتى تستقر في مكانها.

تقوم الطابعة بقراءة بطاقة الذاكرة ثم تعرض رقم الفهرس الخاص بأول صورة فوتوغرافية على شاشة الطابعة. إذا قمت باستخدام كاميرا رقمية لتحديد صور فوتوغرافية من بطاقة الذاكرة، يتم عرض **dPF** على شاشة الطابعة. لمزيد من المعلومات حول طريقة تحديد الصور الفوتوغرافية وطباعتها، راجع تحديد الصور الفوتوغرافية المطلوب طباعتها و طباعة الصور الفوتوغرافية.

### عرض الصور الفوتوغرافية على شاشة جهاز الكمبيوتر

عندما تكون الطابعة متصلة بجهاز كمبيوتر، يمكن تركيب بطاقة ذاكرة في الطابعة وعرض الصور الفوتوغرافية على شاشة جهاز الكمبيوتر. تعتبر ميزة عرض الصور الفوتوغرافية ميزة تعمل بشكل تلقائي، لذلك فإن كل ما عليك فعله هو تركيب بطاقة الذاكرة في الطابعة. لمزيد من المعلومات الخاصة بطريقة توصيل الطابعة بجهاز الكمبيوتر، راجع تثبيت البرامج. لمزيد من المعلومات حول تحديد الصور الفوتوغرافية المطلوب طباعتها، راجع تحديد الصور الفوتوغرافية المطلوب طباعتها.



## ٢ الطباعة باستخدام الطباعة الجديدة

تتيح لك طباعة HP Photosmart 7400 إمكانية طباعة صور فوتوغرافية إما باستخدام جهاز الكمبيوتر أو بدون استخدامه. يتضمن هذا القسم إرشادات حول بدء الاستخدام بدون استخدام كمبيوتر والطباعة باستخدام كمبيوتر والاتصال بالآخرين من خلال HP Instant Share.

### الطباعة بدون استخدام جهاز كمبيوتر

يمكنك بدء الاستخدام بشكل سريع باتباع هذه الإرشادات.

#### تمهيد سريع

بعد إعداد الطباعة باتباع الإرشادات الموجودة في دليل إعداد HP Photosmart series، ارجع إلى هذه الخطوات التي تتناول عملية الطباعة من البداية إلى النهاية.

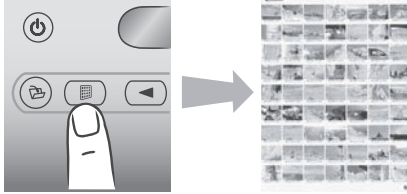
#### اتبع هذه الخطوات التي تتناول عملية الطباعة من البداية إلى النهاية في دقائق!



تركيب بطاقة ذاكرة

#### الخطوة الأولى

أدخل بطاقة ذاكرة مخزن عليها صور فوتوغرافية.  
راجع استخدام بطاقات الذاكرة.

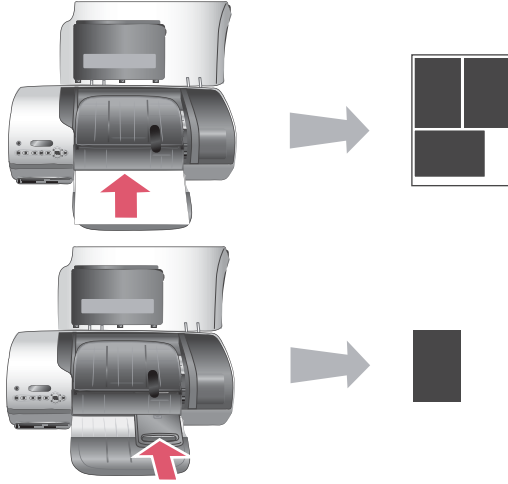


تحديد الصور الفوتوغرافية المطلوب طباعتها

#### الخطوة الثانية

اضغط **طباعة فهرس** وقم بتحديد الصور الفوتوغرافية المطلوب طباعتها.

## اتبع هذه الخطوات التي تتناول عملية الطباعة من البداية إلى النهاية في دقائق!



اختيار التخطيط وتحميل الورق

## الخطوة الثالثة

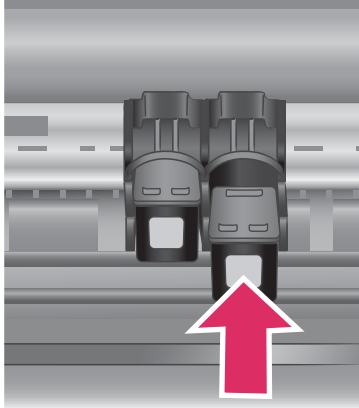
اختر تخطيطاً وقم بتحميل الورق المناسب لمهمة الطباعة:

- لطباعة ثلاث صور فوتوغرافية بحجم 15 × 10 سم (4 × 6 بوصة) في كل ورقة، قم بتحميل ورق بحجم letter أو A4 إلى درج الإدخال، أو
- لطباعة صورة فوتوغرافية واحدة بحجم 15 × 10 سم (4 × 6 بوصة) في كل ورقة، قم بتحميل ورق صور فوتوغرافية بلسان حجم 15 × 10 سم (4 × 6.5 بوصة) بوصة بلسان 0.5 بوصة) أو ورق صور فوتوغرافية بدون لسان حجم 15 × 10 سم (4 × 6 بوصة) إلى الدرج الرئيسي للصور الفوتوغرافية. يؤدي استخدام الورق الذي يحتوي على لسان إلى طباعة صورة فوتوغرافية بدون هامش، بينما يؤدي استخدام الورق الذي لا يحتوي على لسان إلى وجود هامش واحد على إحدى الحواف.

راجع معلومات الورق.

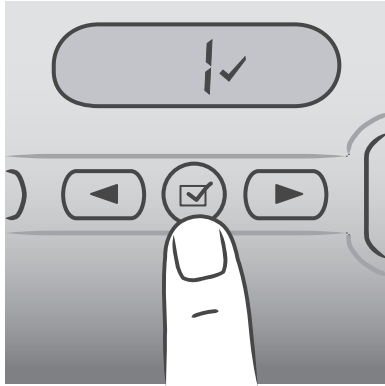
## الخطوة الرابعة

قم بتركيب أفضل خرطوشة طباعة تناسب مهمة الطباعة. راجع معلومات حول خرطيش الطباعة.



تركيب خرطيش الطباعة

## اتبع هذه الخطوات التي تتناول عملية الطباعة من البداية إلى النهاية في دقائق!



تحديد الصور الفوتوغرافية المطلوب طباعتها

## الخطوة الخامسة

- ١ اضغط **تحديد صور فوتوغرافية** أو حتى يظهر رقم الفهرس الخاص بالصورة الفوتوغرافية التي المطلوب طباعتها على شاشة الطباعة.
- ٢ اضغط **تحديد صور فوتوغرافية**  لتحديد الصورة الفوتوغرافية المطلوب طباعتها. تظهر علامة اختيار بجانب الرقم على شاشة الطباعة.

لمزيد من المعلومات حول تحديد الصور الفوتوغرافية المطلوب طباعتها، راجع تحديد الصور الفوتوغرافية المطلوب طباعتها.



طباعة الصور الفوتوغرافية

## الخطوة السادسة

- ١ اضغط **طباعة** لطباعة الصور الفوتوغرافية المحددة.

## تحديد الصور الفوتوغرافية المطلوب طباعتها

الخطوات	الإجراء...
١ تحقق من أن بطاقة الذاكرة ما زالت مركبة في الطباعة.	١ تحديد صورة فوتوغرافية أو أكثر
٢ ارجع إلى فهرس الصور الفوتوغرافية الذي قمت بطباعته وحدد الصورة أو الصور الفوتوغرافية المطلوب تحديدها للطباعة. لاحظ الأرقام المقابلة لها في الفهرس.	٢
٣ اضغط <b>تحديد صور فوتوغرافية</b> أو حتى يظهر رقم الفهرس الخاص بأول صورة فوتوغرافية مطلوب طباعتها على شاشة الطباعة. استمر في ضغط الزر ليتم عرض أرقام الصور الفوتوغرافية بشكل سريع.	٣
٤ اضغط <b>تحديد صور فوتوغرافية</b> <input checked="" type="checkbox"/> لتحديد الصورة الفوتوغرافية المطلوب طباعتها. تظهر علامة اختيار بجانب الرقم على شاشة الطباعة لتوضيح الصور التي تم تحديدها.	٤
٥ كرر الخطوات الثانية والثالثة حتى يتم تحديد كل الصور الفوتوغرافية التي ترغب في طباعتها.	٥
ملاحظة لإلغاء تحديد صورة فوتوغرافية، اضغط <b>تحديد صور فوتوغرافية</b> <input checked="" type="checkbox"/> مرة أخرى لإزالة علامة الاختيار.	
١ تحقق من أن بطاقة الذاكرة ما زالت مركبة في الطباعة.	١ تحديد كل الصور الفوتوغرافية الموجودة على بطاقة الذاكرة



الإجراء...	الخطوات
	<p>٢ استمر في ضغط <b>تحديد صور فوتوغرافية</b> <input checked="" type="checkbox"/> لمدة ثلاث ثوان. سوف تعرض الطابعة بعد فترة وجيزة تسع شُرطات، وسوف تظهر علامات اختيار بجوار كل رقم فهرس على الشاشة.</p> <p>ملاحظة لإلغاء تحديد كل الصور الفوتوغرافية، استمر في ضغط <b>تحديد صور فوتوغرافية</b> <input checked="" type="checkbox"/> لمدة ثلاث ثوان.</p>

## طباعة الصور الفوتوغرافية

### لطباعة صور فوتوغرافية من بطاقة ذاكرة:

- ١ قم بتركيب بطاقة ذاكرة.
- ٢ حدد صورة فوتوغرافية أو أكثر وفقاً لما ورد ذكره في هذا القسم.
- ٣ اضغط **طباعة**.

ملاحظة توجد ببعض الكاميرات الرقمية ميزة وجود قائمة تتيح لك تحديد الصور الفوتوغرافية الموجودة على بطاقة الذاكرة لنتم طباعتها. يُطلق على الصور المحددة بواسطة الكاميرا أيضاً مسمى "تنسيق أمر طباعة رقمي (DPOF)". إذا كنت قد حددت الصور الفوتوغرافية باستخدام ميزة DPOF، يظهر **DPF** على شاشة الطابعة عندما تقوم بتركيب بطاقة الذاكرة. اضغط **طباعة** لطباعة هذه الصور المحددة بواسطة الكاميرا، أو اضغط **إلغاء** لإلغاء تحديد هذه الصور.

## الاحتفاظ بالاتصال

استخدم الطابعة للبقاء على اتصال بالأجهزة والأشخاص الآخرين.

### التوصيل بجهاز كمبيوتر

الإجراء...	المتطلبات...
الطباعة من جهاز الكمبيوتر إلى الطابعة.	كابل ناقل تسلسلي عالمي (USB) 2.0 متوافق بسرعة كاملة بطول 10 قدم (3 متر) أو أقل. للحصول على إرشادات حول توصيل الطابعة بكابل USB، راجع دليل الإعداد.
حفظ الصور الفوتوغرافية من بطاقة ذاكرة (مرغبة في الطابعة) على جهاز الكمبيوتر. (يمكن تحسين الصور وتنظيمها في برنامج HP Image Zone. راجع حفظ الصور الفوتوغرافية على جهاز الكمبيوتر.)	كابل USB بنفس المواصفات السابقة.
مشاركة الصور الفوتوغرافية باستخدام HP Instant Share.	<ul style="list-style-type: none"> <li>● كابل USB بنفس المواصفات السابقة.</li> <li>● جهاز كمبيوتر به إمكانية الاتصال بالإنترنت.</li> </ul>

## حفظ الصور الفوتوغرافية على جهاز الكمبيوتر

- عندما تكون الطابعة متصلة بجهاز كمبيوتر، يمكن حفظ الصور الفوتوغرافية على جهاز كمبيوتر شخصي يعمل بأنظمة تشغيل Windows أو جهاز كمبيوتر Macintosh باستخدام زر "حفظ" الموجود على لوحة التحكم بالطابعة.
- ١ تحقق من أن الطابعة متصلة بالكمبيوتر من خلال منفذ USB الموجود في الجزء الخلفي من الطابعة، وأن البرنامج قد تم تثبيته من القرص المضغوط HP Photosmart 7400 series.
  - ٢ قم بتثبيت بطاقة ذاكرة في الطابعة.
  - ٣ اضغط **حفظ**.
  - ٤ اتبع الإرشادات التي تظهر على الشاشة لحفظ الصور الفوتوغرافية في المجلد المناسب على جهاز الكمبيوتر.
- ملاحظة لإيقاف حفظ الصور الفوتوغرافية على جهاز الكمبيوتر، اضغط **الغاء**.

## الاتصال بالأشخاص الآخرين من خلال HP Instant Share

استخدم HP Instant Share لمشاركة الصور الفوتوغرافية مع الأصدقاء والأقارب عبر البريد الإلكتروني أو باستخدام الألبومات التي يتم تبادلها عن طريق الإنترنت أو خدمة التخصيص والطباعة عبر الإنترنت. يجب أن تكون الطابعة متصلة بجهاز الكمبيوتر باستخدام كابل USB ومتصلة بالإنترنت وأن يكون مثبت عليها كل برامج HP. إذا حاولت استخدام HP Instant Share ولم يكن قد تم تثبيت كل البرامج المطلوبة أو تكوينها، تظهر رسالة توجيهك خلال الخطوات المطلوبة.

### لاستخدام HP Instant Share لإرسال الصور الفوتوغرافية:

- ١ قم بتثبيت بطاقة ذاكرة وحدد بعض الصور الفوتوغرافية.
  - ٢ اضغط **حفظ** ليتم حفظ الصور الفوتوغرافية على جهاز الكمبيوتر.
  - ٣ استخدم ميزات HP Instant Share الخاصة ببرنامج HP Image Zone حتى تقوم بمشاركة الصور الفوتوغرافية مع الآخرين.
- راجع "تعليمات" برنامج HP Image Zone التي تظهر على الشاشة للحصول على معلومات حول استخدام HP Instant Share.

## الطباعة من جهاز كمبيوتر

يتم إرفاق برنامج HP Image Zone بكل طابعات HP التي تُستخدم لطباعة الصور الفوتوغرافية، والذي يتوفر به كل الإمكانيات التي تساعدك على تحقيق ما تتمناه من إبداع في الصور الفوتوغرافية أكثر من أي وقت مضى. استخدمه للإبداع في الصور التي تلتقطها: حيث يمكنك التحرير في تلك الصور أو مشاركتها مع الآخرين، بالإضافة إلى تصميم مشروعات ممتعة كصفحات الألبومات.

يجب أن تتعرف أيضاً على ميزات وخيارات برنامج تشغيل الطابعة. برنامج تشغيل الطابعة هو بمثابة الواجهة التي تتبثق كلما قمت بالطباعة. يتحكم برنامج تشغيل الطابعة في الدقة واللون، ودائماً يختار هذه الإعدادات تلقائياً (وتعتبر هذه الإعدادات مناسبة عند الطباعة على ورق عادي). لكن إذا كنت تقوم بطباعة صورة فوتوغرافية رقمية، سوف يتطلب الأمر منك التدخل واستغراق بعض الوقت للحصول على طباعة ذات جودة عالية.

لمزيد من المعلومات حول برنامج HP Image Zone وبرنامج تشغيل الطابعة، راجع تثبيت البرامج.

مصدر المعلومات	ميزة البرنامج
<p>لمزيد من المعلومات حول استخدام HP Instant Share مع طراز الطابعة التي تستخدمها، راجع الاتصال بالأشخاص الآخرين من خلال HP Instant Share.</p> <p>في "التعليمات" التي تظهر على الشاشة، انقر فوق <b>Use the HP Image Zone</b> (استخدام برنامج HP Image Zone)، ثم انقر فوق <b>Share your</b></p>	<p><b>HP Instant Share</b></p> 

مصدر المعلومات	ميزة البرنامج
<p>مشاركة الصور باستخدام HP Instant Share (مشاركة الصور باستخدام HP Image Zone).</p>	<p>استخدم HP Instant Share لمشاركة الصور الفوتوغرافية مع أفراد العائلة والأصدقاء: من خلال HP Instant Share يمكن بسهولة إجراء ما يلي:</p> <ul style="list-style-type: none"> <li>• إرسال الصور بالبريد الإلكتروني باستخدام HP Instant Share دون الحاجة لمرفقات ملفات كبيرة الحجم</li> <li>• إنشاء ألبومات عبر الإنترنت لتبادل الصور الفوتوغرافية مع الآخرين وتنظيمها وتخزينها</li> <li>• طلب نسخ مطبوعة بدرجة معالجة متميزة عبر الإنترنت (يختلف مدى التوفر حسب البلد/المنطقة)</li> </ul>
<p>في "التعليمات" التي تظهر على الشاشة، انقر فوق <b>Use the HP Image Zone Create</b> (استخدام برنامج HP Image Zone)، ثم انقر فوق <b>projects</b> (إنشاء مشروعات).</p>	<p><b>مشروعات إبداعية</b></p>  <p>أضف لمساتك الإبداعية إلى ألبوم الصور. يتيح برنامج HP Image Zone لك استخدام الصور الفوتوغرافية لمشروعات إبداعية مثل:</p> <ul style="list-style-type: none"> <li>• ورق طباعة على الأقمشة بالكي</li> <li>• شعارات</li> <li>• تقاويم</li> </ul>
<p>في "التعليمات" التي تظهر على الشاشة، انقر فوق <b>Use the HP Image Zone Manage</b> (استخدام برنامج HP Image Zone)، ثم انقر فوق <b>your images</b> (إدارة الصور).</p>	<p><b>تنظيم الصور الفوتوغرافية</b></p>  <p>يساعدك برنامج HP Image Zone على الاحتفاظ بأفضل الصور الفوتوغرافية ومقاطع الفيديو من خلال السماح بما يلي:</p> <ul style="list-style-type: none"> <li>• تنظيم الصور الفوتوغرافية في الألبومات</li> <li>• البحث في الصور الفوتوغرافية حسب التاريخ والكلمات الأساسية وحسب معايير بحث أخرى</li> <li>• فهرسة الصور تلقائيًا</li> </ul>
<p>في "التعليمات" التي تظهر على الشاشة، انقر فوق <b>Use the HP Image Zone Edit your images</b> (استخدام برنامج HP Image Zone)، ثم انقر فوق <b>images</b> (تحرير الصور).</p>	<p><b>تحرير الصور الفوتوغرافية وتحسينها</b></p>

مصدر المعلومات	ميزة البرنامج
	 <p>يُتيح لك برنامج HP Image Zone ما يلي:</p> <ul style="list-style-type: none"> <li>● إجراء تصحيح يدوي وإضافة غير ذلك من التعديلات على الصور الفوتوغرافية لتحسينها قبل طباعتها</li> <li>● إضافة نص ورسومات أخرى</li> <li>● تغيير حجم الصور الفوتوغرافية</li> </ul>
<p>في التعليمات التي تظهر على الشاشة، انقر فوق <b>HP Photosmart Printer Help</b></p>	<p><b>تحكم في الطباعة</b></p> <p>التحكم في برنامج تشغيل طباعة HP Photosmart للاستفادة من ميزاته. يُتيح لك هذا البرنامج التحكم بشكل كامل في طريقة طباعة الصور الفوتوغرافية. يمكنك:</p> <ul style="list-style-type: none"> <li>● استخدام إعدادات الألوان المتقدمة للحصول على نُسخ مطبوعة عالية الجودة</li> <li>● الحصول على نُسخ مطبوعة من نوعية المسودات لتوفير الحبر ووسائط الطباعة</li> <li>● التعرف على طريقة الحصول على الاستفادة القصوى من الطباعة والصور الفوتوغرافية الرقمية</li> </ul>

تحقق من تحميل تحديثات برنامج تشغيل الطباعة كل شهرين لضمان الحصول على أحدث الميزات والتحسينات التي يتم توفيرها.

### لتحديث برنامج الطباعة

للحصول على إرشادات حول تحديث برنامج الطباعة، راجع قسم **Printing from a computer (الطباعة من جهاز كمبيوتر)** على القرص المضغوط دليل المستخدم.

يُرفق بالطباعة برامج اختيارية يمكن تثبيتها على جهاز الكمبيوتر. بعد استخدام إرشادات دليل الإعداد لإعداد جهاز الطباعة، اتبع الإرشادات الواردة في هذا القسم لتثبيت البرامج. تتضمن البرامج ما يلي:

## تتضمن البرامج ما يلي:

وظائفه	البرنامج
يسمح بالطباعة من تطبيقات جهاز الكمبيوتر على طباعة HP Photosmart 7400 series. ويتضمن تعليمات تظهر على الشاشة.	برنامج تشغيل طباعة HP Photosmart
يسمح بتحرير الصور الفوتوغرافية وتحسينها وتنظيمها ومشاركتها قبل طباعتها. ويتضمن تعليمات فورية.	برنامج HP Image Zone

## لتثبيت البرنامج:

لمستخدمي أنظمة تشغيل Macintosh	لمستخدمي أنظمة تشغيل Windows
هام: لا تقم بتوصيل كابل USB حتى يطلب منك ذلك.	هام: لا تقم بتوصيل كابل USB حتى يطلب منك ذلك.
١ أدخل القرص المضغوط HP Photosmart في محرك الأقراص المضغوطة بجهاز الكمبيوتر.	يتم تثبيت برنامج HP Image Zone وكامل وظائف الطباعة تلقائيًا عند اختيار Typical installation (تثبيت نموذجي) لبرنامج HP.
٢ انقر نقرًا مزدوجًا فوق رمز HP Photosmart CD (القرص المضغوط HP Photosmart).	١ أدخل القرص المضغوط HP Photosmart في محرك الأقراص المضغوطة بجهاز الكمبيوتر.
٣ انقر نقرًا مزدوجًا فوق رمز HP Photosmart Install (تثبيت HP Photosmart). اتبع الإرشادات التي تظهر على الشاشة لتثبيت برنامج الطباعة.	٢ انقر فوق <b>Next (التالي)</b> واتبع الإرشادات التي تظهر على الشاشة. في حالة عدم ظهور الإرشادات، حدد موقع ملف <b>setup.exe</b> بمحرك الأقراص المضغوطة ثم انقر نقرًا مزدوجًا فوقه.
٤ قم بتوصيل أحد طرفي كابل USB بمنفذ USB بالجزء الخلفي من الطباعة، وتوصيل الطرف الآخر من كابل USB بمنفذ USB بجهاز الكمبيوتر، وذلك عند مطالبتك.	٣ انتظر بضع دقائق حتى يتم تحميل الملفات. ملاحظة: في حالة عدم ظهور شاشة تم العثور على جهاز جديد، انقر فوق <b>إلغاء الأمر</b> ثم افصل كابل USB وراقم بإعادة عملية التثبيت.
٥ حدد الطباعة في مربع حوار Print (طباعة). إذا لم تظهر الطباعة في القائمة، انقر فوق <b>Edit Printer List (تحرير قائمة الطابعات)</b> لإضافة الطباعة.	٤ اتبع الإرشادات التي تظهر على الشاشة حتى يتم الانتهاء من التثبيت وإعادة تشغيل جهاز الكمبيوتر. عند ظهور صفحة (Congratulations) التهنئة، انقر فوق <b>Print a demo page (طباعة صفحة عرض توضيحي)</b> .

# ٤ الدعم والضمان

يحتوي هذا القسم على معلومات حول الدعم الفني وضمان الطابعة.

## رعاية HP للعملاء

إذا كانت لديك مشكلة، اتبع الخطوات التالية:

- ١ راجع المستندات المرفقة بالطابعة.
  - دليل الإعداد: يوضح دليل إعداد HP Photosmart 7400 series طريقة إعداد الطابعة.
  - دليل المستخدم: يوضح دليل مستخدم طابعة HP Photosmart 7400 الميزات الأساسية للطابعة، ويشرح طريقة استخدامها بدون توصيلها بجهاز كمبيوتر، كما يحتوي على المعلومات الخاصة بحل المشكلات التي تحدث في الأجهزة. يحتوي القرص المضغوط الخاص بدليل المستخدم على نسخة إلكترونية من هذا الدليل.
  - HP Photosmart Printer Help: تتضمن "التعليمات" التي تظهر على الشاشة معلومات تفصيلية حول طريقة استخدام البرنامج المرفق بالطابعة. للتعرف على المعلومات الخاصة بعرض "التعليمات" التي تظهر على الشاشة، راجع مراجعة معرفة المزيد من المعلومات.
- ٢ إذا لم تتمكن من حل المشكلة باستخدام المعلومات الموجودة في "التعليمات" التي تظهر على الشاشة أو من خلال دليل المستخدم، راجع زيارة [www.hp.com/support](http://www.hp.com/support) للقيام بما يلي:
  - الوصول إلى صفحات الدعم الفوري
  - إرسال بريد إلكتروني إلى HP للحصول على إجابات لأسئلتك
  - الاتصال بأحد الفنيين من HP عبر المحادثات الفورية
  - البحث عن تحديثات للبرامج
- ٣ تختلف خيارات الدعم ومدى توفرها تبعاً للمنطقة واللغة.
  - بالنسبة لقارة أوروبا، اتصل بموقع الشراء المحلي. إذا كان هناك عطل في أحد أجهزة الطابعة، سيطلب منك اصطحاب الطابعة إلى المنفذ الذي اشتريتها منه. الخدمة مجانية خلال فترة الضمان المحدود الممنوح للطابعة. وبعد انتهاء فترة الضمان، سوف تتحمل رسوم نظير الخدمة.
- ٤ إذا لم تتمكن من حل المشكلة من خلال "التعليمات" التي تظهر على الشاشة أو من مواقع رعاية HP للعملاء على الويب، اتصل بمركز رعاية HP للعملاء على الرقم الخاص بالبلد/المنطقة التي تقيم فيها. للحصول على قائمة بأرقام الهاتف الخاصة بالبلدان/ المناطق، راجع القسم التالي.

## رعاية HP للعملاء عبر الهاتف

- أثناء فترة سريان ضمان الطابعة، يمكنك الحصول على الدعم عبر الهاتف مجاناً. لمزيد من المعلومات، راجع بيان الضمان المحدود، أو انتقل إلى [www.hp.com/support](http://www.hp.com/support) للتعرف على مدة الدعم المجاني.
- يمكن الحصول على مساعدة من HP بعد انتهاء فترة الدعم المجاني عبر الهاتف، وذلك مقابل دفع رسوم إضافية. اتصل بموزع HP المعتمد أو اتصل برقم الهاتف الخاص بالدعم لمعرفة خيارات الدعم في البلد/المنطقة التي تقيم فيها.
- للحصول على دعم HP عبر الهاتف، اتصل برقم الهاتف الخاص بالموقع الذي تقيم فيه. يتم تطبيق الرسوم الأساسية لشركة خدمات الهاتف.
- أمريكا الشمالية:** اتصل على (1-800-474-6836) (1-800-HP-INVENT). يتوفر الدعم عبر الهاتف في الولايات المتحدة الأمريكية باللغتين الإنجليزية والأسبانية لمدة 24 ساعة في اليوم و7 أيام في الأسبوع (أيام وساعات تقديم الدعم عرضة للتغيير بدون إشعار). هذه الخدمة مجانية خلال فترة الضمان. يتم تقديم الخدمة نظير رسوم مالية بعد انتهاء فترة الضمان.
- أوروبا الغربية:** العملاء في كل من النمسا وبلجيكا والدانمارك وأسبانيا وفرنسا وألمانيا وأيرلندا وإيطاليا وهولندا والنرويج والبرتغال وفنلندا والسويد وسويسرا والمملكة المتحدة يمكنهم الانتقال إلى [www.hp.com/support](http://www.hp.com/support) للوصول إلى أرقام هواتف خدمة الدعم في البلد/المنطقة الخاصة بكل عميل.



61 56 45 43	الجزائر
Argentina Argentina	(54) 11-4778-8380 0-810-555-5520
Australia	13 10 47
800 171	البحرين
Brasil (dentro da grande São Paulo) Brasil (fora da grande São Paulo)	(11) 3747-7799 0800-157751
Canada	(800) 474-6836
Caribbean	1-800-711-2884
Central America	1-800-711-2884
Chile	800-360-999
中国	(8621) 38814518
Columbia	01-800-011-4726
Costa Rica	0-800-011-4114 + 1-800-711-2884
Česká republika	261 307 310
Ecuador (Andinatel)	1-800-711-2884
Ecuador (Pacifitel)	1-800-225528
2 532 5222	مصر
Greece (international) Greece (in-country) Greece (Cyprus)	+ 30 210 6073603 801 11 22 55 47 800 9 2649
Guatemala	1-800-999-5105
香港特別行政區	852-2802 4098
Magyarország	1 382 1111
India	1 600 44 7737
Indonesia	62 (21) 350 3408
(0) 9 830 4848	ישראל
Jamaica	0-800-7112884
日本	0570-000511
日本 (携帯電話の場合)	+81-3-3335-9800

한국	1588-3003
Malaysia	1800-80-5405
México (Ciudad de México) México (fuera de Ciudad de México)	(55)5258-9922 01-800-4726684
22 404747	المغرب
New Zealand	0800 441 147
Nigeria	1 3204 999
Panama	001-800-7112884
Perú	0-800-10111
Philippines	63 (2) 867-3551
Polska	22 5666 000
Puerto Rico	1-877-232-0589
Republica Dominicana	1-800-7112884
România	(21) 315 4442
Russia (Moscow) Russia (St. Petersburg)	095 7973520 812 3467997
800 897 1444	السعودية
Singapore	65 6272 5300
Slovakia	2 50222444
South Africa (Intl.) South Africa (RSA)	+ 27 11 2589301 086 0001030
Rest Of West Africa	+ 351 213 17 63 80
臺灣	(02) 8722-8000
Thailand	66 (2) 353 9000
71 89 12 22	تونس
Trinidad & Tobago	1-800-7112884
Türkiye	(212) 444 7171
Ukraine	(380 44) 4903520
800 4520	الإمارات العربية المتحدة
United States	(800) 474-6836
Venezuela	01-800-4746.8368
Việt Nam	84 (8) 823 4530
For Bangladesh, Brunei, Cambodia, Pakistan, and Sri Lanka	Fax to: +65-6275-6707

## إجراء مكالمة هاتفية

يجب أن تكون قريبًا من جهاز الكمبيوتر والطابعة عند الاتصال برعاية HP للعملاء. عليك أيضًا تحضير البيانات التالية:

- رقم طراز الطابعة (موجود في مقدمة الطابعة).
- الرقم المسلسل الخاص بالطابعة (موجود في الجزء السفلي من الطابعة).
- نظام التشغيل المستخدم على جهاز الكمبيوتر.
- إصدار برنامج تشغيل الطابعة:
- أجهزة الكمبيوتر الشخصية التي تعمل بأنظمة تشغيل **Windows**: لمعرفة إصدار برنامج تشغيل الطابعة، انقر بزر الماوس الأيمن فوق بطاقة الذاكرة بشريط المهام في **Windows** وحدد **About (حول)**.
- أجهزة **Macintosh**: لمعرفة إصدار برنامج تشغيل الطابعة، استخدم مربع حوار **Print (طباعة)**.
- الرسائل التي ظهرت على شاشة الطابعة أو على شاشة عرض جهاز الكمبيوتر.
- إجابات للأسئلة التالية:
- هل حدثت المشكلة التي تتصل بشأنها من قبل؟ هل يمكن أن تعيد الموقف الذي تسبب في المشكلة؟
- هل قمت بتركيب أي أجهزة جديدة أو تثبيت أي برامج جديدة على جهاز الكمبيوتر وقت حدوث المشكلة؟

## بيان الضمان المحدود

يتم إرفاق بيان الضمان المحدود في صندوق الطابعة على حدة.



## ٥ المواصفات

يوضح هذا القسم الحد الأدنى من متطلبات النظام اللازمة لتنصيب برامج الطابعة، كما يوفر مواصفات محددة للطابعة. تم أيضاً تضمين بعض المعلومات المتعلقة بحماية البيئة في نهاية هذا القسم.  
للحصول على قائمة بكامل مواصفات الطابعة ومتطلبات النظام، رجاء مراجعة "التعليمات" التي تظهر على شاشة HP Photosmart Printer Help. للتعرف على المعلومات الخاصة بعرض "التعليمات" التي تظهر على الشاشة، رجاء مراجعة مرجحاً.

### متطلبات النظام

الحد الأدنى لأجهزة Macintosh	الحد الأدنى لأجهزة الكمبيوتر الشخصية التي تعمل بنظام تشغيل Windows	المكوّن
نظام التشغيل Mac OS X 10.1 حتى 10.3	Microsoft® Windows 98 و ME و Professional 2000 و XP Professional و Home	نظام التشغيل
G3 أو أعلى	Intel® Pentium® II (أو ما يعادله) أو أعلى	المعالج
نظام التشغيل Mac OS 10.1 حتى 10.3: 128 ميجابايت	يُفضل 128 ميجابايت	RAM (ذاكرة الوصول العشوائي)
500 ميجابايت	500 ميجابايت	المساحة المتوفرة على القرص
16 × 600، 800 بت أو أعلى	16 × 600، 800 بت أو أعلى	عرض الفيديو
4x	4x	محرك الأقراص المضغوطة (CD-ROM)
نظام التشغيل Mac OS X 10.1 حتى 10.3: USB استخدام منفذ الكاميرا نظام التشغيل Mac OS X 10.1 حتى 10.3: PictBridge استخدام منفذ الكاميرا الأمامي Bluetooth: استخدام محول لاسلكي HP Bluetooth اختياري الأمامي Bluetooth: استخدام محول لاسلكي HP Bluetooth اختياري	PictBridge: استخدام منفذ الكاميرا الأمامي Bluetooth: استخدام محول لاسلكي HP Bluetooth اختياري	التوصيل
—	Microsoft Internet Explorer 5.5 أو أحدث	المستعرض

### مواصفات الطابعة

المواصفات	الفئة
Professional 2000 و Microsoft Windows 98 و XP Professional و XP Home و ME و USB: أنظمة تشغيل 10.3 حتى OS X 10.1	التوصيل
JPEG Baseline TIFF 24-bit RGB تداخل غير مضغوط TIFF 24-bit YCbCr تداخل غير مضغوط TIFF 24-bit RGB تداخل حزم بت TIFF 8-bit رمادي غير مضغوط/حزم بت	تنسيقات ملفات الصور

المواصفات	الفئة
TIFF 8-bit لوح ألوان غير مضغوط/حزم بت TIFF 1-bit غير مضغوط/حزم بت/1D Huffman	
ورق صور فوتوغرافية 10 × 15 سم (4 × 6 بوصة) ورق صور فوتوغرافية بحجم 10 × 15 سم بلسان 1.25 سم (4 × 6 بوصة بلسان 0.5 بوصة) بطاقات فهرسة 10 × 15 سم (4 × 6 بوصة) بطاقات Hagaki 100 × 148 مم (3.9 × 5.8 بوصة) بطاقات بحجم A6 105 × 148 مم (4.1 × 5.8 بوصة) بطاقات بحجم L 90 × 127 مم (3.5 × 5 بوصة) بطاقات بحجم L 90 × 127 مم بطرف 12.5 مم (3.5 × 5 بوصة بطرف 0.5 بوصة)	أحجام الوسائط
الحد الأقصى للطول المفضل: 356 مم (14 بوصة) الحد الأقصى للسُمك المفضل: 292 ميكرومتر (11.5 مل (mil))	مواصفات الوسائط
ورق الصور الفوتوغرافية من 76 × 76 مم إلى 356 × 216 مم (من 3 × 3 بوصة إلى 14 × 8.5 بوصة) الورق العادي ورق بحجم Letter 216 × 280 مم (8.5 × 11 بوصة) ورق بحجم Legal 216 × 356 مم (8.5 × 14 بوصة) ورق بحجم Executive 190 × 254 مم (7.5 × 10 بوصة) ورق بحجم A4 210 × 297 مم (8.27 × 11.7 بوصة) ورق بحجم A5 148 × 120 مم (5.8 × 8.3 بوصة) ورق بحجم B5 176 × 250 مم (6.9 × 9.8 بوصة) البطاقات بطاقات Hagaki 100 × 148 مم (3.94 × 5.8 بوصة) بطاقات بحجم L 90 × 127 مم (3.5 × 5 بوصة) بطاقات بحجم L 90 × 127 مم بلسان 12.5 مم (3.5 × 5 بوصة بلسان 0.5 بوصة) بطاقات فهرسة بحجم 76 × 127 مم و 10 × 15 سم و 127 × 203 مم (3 × 5 بوصة و 4 × 6 بوصة و 5 × 8 بوصة) بطاقات بحجم A6 105 × 148.5 مم (4.13 × 5.85 بوصة) أظرف رقم 9، 9.98 × 225.4 مم (3.875 × 8.875 بوصة) رقم 10، 105 × 240 مم (4.125 × 9.5 بوصة) ظرف بحجم A2 Invitation 110 × 146 مم (4.375 × 5.75 بوصة) ظرف بحجم DL 110 × 220 مم (4.33 × 8.66 بوصة) ظرف بحجم C6 114 × 162 مم (4.5 × 6.4 بوصة) مخصص من 76 × 127 مم إلى 356 × 216 مم (من 3 × 5 بوصة إلى 8.5 × 14 بوصة) أغشية شفافة وورق بطاقات العنونة	أحجام وسائط، قياسية

المواصفات	الفئة
ورق بحجم Letter 216 × 280 مم (8.5 × 11 بوصة) ورق بحجم A4 210 × 297 مم (8.27 × 11.7 بوصة)	
ورق (عادي و inkjet وصور فوتوغرافية وشعارات) أظرف أغشية شفافة بطاقات عنونة البطاقات (فهرسة وتهنئة و Hagaki و A6 و حجم L) ورق طباعة على الأقمشة بالكلي	أنواع الوسائط
CompactFlash النوع I و II Microdrive MultiMediaCard Secure Digital SmartMedia Sony Memory Sticks xD-Picture Card	بطاقات الذاكرة
الطباعة: ورد ذكر تنسيقات ملفات الصور المدعومة في هذا الجدول الحفظ: كل تنسيقات الملفات	تنسيقات الملفات المدعومة في بطاقات الذاكرة
درج الإدخال من 76 × 127 مم إلى 216 × 356 مم (من 3 × 5 بوصة إلى 8.5 × 14 بوصة) الدرج الرئيسي للصور الفوتوغرافية 15 × 10 سم (4 × 6 بوصة) و بطاقات Hagaki درج الإخراج كل الأحجام المدعومة	أدراج الورق
درج الإدخال 100 ورقة من الورق العادي 15 ظرفاً من 20 إلى 40 بطاقة (وفقاً لسمك البطاقة) 20 ورقة من ورق الشعارات أو بطاقات العنونة عدد 25 من الأغشية الشفافة أو ورق الطباعة على الأقمشة بالكلي أو ورق الصور الفوتوغرافية الدرج الرئيسي للصور الفوتوغرافية 24 ورقة من ورق الصور الفوتوغرافية درج الإخراج 50 ورقة من الورق العادي 20 ورقة من ورق الصور الفوتوغرافية أو ورق الشعارات أو الأغشية الشفافة 10 بطاقات أو أظرف 25 ورقة من بطاقات العنونة أو ورق الطباعة على الأقمشة بالكلي	سعة درج الورق
الطباعة: 15 وات في حالة التيار المتردد	استهلاك الطاقة

## يُنْبَع

المواصفات	الفئة
وضع السكون: 6.5 وات في حالة التيار المتردد إيقاف التشغيل: 6.5 وات في حالة التيار المتردد	
عدد 1 خرطوشة أسود (C6665A) HP عدد 1 خرطوشة طباعة ثلاثية الألوان (C6657A) HP عدد 1 خرطوشة صور فوتوغرافية (C6658A) HP	خرطوش الطباعة
أنظمة تشغيل Microsoft® Windows 98 و Professional 2000 و ME و XP Home و XP Professional نظام التشغيل Mac OS X 10.1 حتى 10.3 توصي HP باستخدام كابل USB طوله أقل من 10 قدم (3 متر)	دعم USB 2.0 بسرعة كاملة

## البيانات البيئية

تلتزم شركة Hewlett-Packard بتوفير منتجات عالية الجودة لا تتنافى مع المواصفات البيئية.

## حماية البيئة

رُوعي في تصميم هذه الطباعة تزويدها بالعديد من الخصائص التي تساعد على تقليل التأثير على البيئة. لمزيد من المعلومات، انتقل إلى موقع الويب الذي يوضح التزام شركة HP بالمحافظة على البيئة على العنوان [www.hp.com/hpinfo/globalcitizenship/environment](http://www.hp.com/hpinfo/globalcitizenship/environment).

## إنتاج الأوزون

لا ينبعث من هذا المنتج غاز أوزون ملحوظ (O<sub>3</sub>).

## استهلاك الطاقة

ينخفض استهلاك الطاقة بشكل ملحوظ في وضع ENERGY STAR®، الذي يحافظ على الموارد الطبيعية ويوفر المال بدون التأثير على كفاءة الطباعة. يتوافق هذا المنتج مع برنامج ENERGY STAR وهو برنامج تطوعي يهدف إلى تشجيع تطوير منتجات مكتبية اقتصادية في استهلاك الطاقة.

ENERGY STAR هي علامة مسجلة لوكالة حماية البيئة بالولايات المتحدة (U.S. EPA). وبما أن شركة Hewlett-Packard مشاركة في برنامج ENERGY STAR، فقد أخذت على عاتقها أن يكون هذا المنتج متوافقاً مع إرشادات ENERGY STAR للاقتصاد في استهلاك الطاقة. لمزيد من المعلومات، انتقل إلى [www.energystar.gov](http://www.energystar.gov).



## استخدام الورق

هذا المنتج مؤهل لاستخدام ورق معاد تصنيعه بالتوافق مع DIN 19309.

## الأجزاء البلاستيكية

تم إعداد الأجزاء البلاستيكية التي يزيد وزنها على 24 جم (0.88 أونس) بالتوافق مع المعايير الدولية التي تساعد على تعزيز إمكانية تحديد الأجزاء البلاستيكية التي تُخصص لأغراض إعادة المعالجة في نهاية عمر الطباعة.

## صحيفة بيانات سلامة المواد

يمكن الحصول على صحيفة بيانات سلامة المواد (MSDS) من موقع HP على الويب [www.hp.com/go/msds](http://www.hp.com/go/msds). بالنسبة للعملاء الذين لا يتوفر لديهم إمكانية استخدام الإنترنت، يجب عليهم الاتصال برعاية للعملاء.

## برنامج إعادة المعالجة

تطرح شركة HP عددًا متزايدًا من برامج مرتجعات المنتجات وإعادة المعالجة في العديد من البلدان، بالإضافة إلى الشركاء الذين يملكون عدة مراكز من بين أكبر مراكز إعادة المعالجة الإلكترونية على مستوى العالم. تحافظ شركة HP على الموارد من خلال إعادة بيع بعض من أكثر منتجاتها شهرة.

يحتوي منتج HP الحالي على لحامات مُستخدم فيها مادة الرصاص، والتي تستوجب معالجتها بطريقة خاصة في نهاية عمرها.

## Declaration of conformity

According to ISO/IEC Guide 22 and EN 45014

:Manufacturer's name and address

Hewlett-Packard Company, 16399 West Bernardo Drive, San Diego, CA 92127-1899, USA

SDGOA-0401 :Regulatory model number

:Declares that the product

Photosmart 7400 series (Q3409A) :Product name

Photosmart 7450 (Q3409A) :Model number(s)

HP Part # 0950-4404 (domestic) :Power adapters  
HP Part # 0950-4401 (international)

:Conforms to the following product specifications

IEC 60950: 3rd Edition: 1999 :Safety  
EN 60950:2000  
UL 60950:2000/CSA 22.2 No. 60950-00  
NOM 019-SFCI-1993  
GB4943:2001

CISPR 22: 1997 / EN 55022: 1998, Class B :EMC  
CISPR 24: 1997 / EN 55024: 1998  
IEC 61000-3-2: 2000 / EN 61000-3-2: 2000  
IEC 61000-3-3/A1: 2001 / EN 61000-3-3/A1: 2001  
CNS13438: 1998, VCCI-2  
FCC Part 15-Class B/ICES-003, Issue 2  
GB9254: 1998

:Supplementary Information

The Product herewith complies with the requirements of the Low Voltage Directive 73/23/EEC and the EMC Directive .89/336/EEC and carries the CE marking accordingly

European Contact for regulatory topics only: Hewlett Packard GmbH, HQ-TRE, Herrenberger Strasse 140, D-71034 Böblingen Germany. (FAX +49-7031-14-3143)