

HP Photosmart 7400 series Naslaggids

Nederlands



Auteursrechten

© Copyright 2004 Hewlett-Packard Development Company, L.P.

De informatie in dit document kan zonder voorafgaande kennisgeving worden gewijzigd. Het is verboden dit document zonder voorafgaande toestemming te verveelvoudigen, aan te passen of te vertalen, tenzij de wetgeving op het auteursrecht dit toestaat.

Kennisgeving

De garantiebepalingen voor HP-producten en -diensten bestaan uitsluitend uit de garantiebepalingen die uitdrukkelijk bij die producten en diensten worden vermeld. Niets in dit document mag worden opgevat als aanvullende garantiebepaling. HP kan niet aansprakelijk worden gesteld voor technische of redactionele fouten of omissies in dit document.

Hewlett-Packard Company kan niet aansprakelijk worden gesteld voor incidentele of gevolgschade in verband met of voortvloeiend uit de levering, de bruikbaarheid of het gebruik van dit document of het programma dat hierin wordt beschreven.

Handelsmerken

HP, het HP-logo en Photosmart zijn eigendom van Hewlett-Packard Development Company, L.P.

Het Secure Digital-logo is een handelsmerk van SD Association.

Microsoft en Windows zijn geregistreerde handelsmerken van Microsoft Corporation.

CompactFlash, CF en het CF-logo zijn handelsmerken van de CompactFlash Association (CFA).

Memory Stick, Memory Stick Duo, Memory Stick PRO en Memory Stick PRO Duo zijn (gedeponeerde) handelsmerken van Sony Corporation.

MultiMediaCard is een handelsmerk van Infineon Technologies AG Duitsland en is in licentie gegeven aan de MMCA (MultiMediaCard Association).

Microdrive is een handelsmerk van Hitachi Global Storage Technologies. SmartMedia is een handelsmerk van Toshiba Corporation.

xD-Picture Card is een handelsmerk van Fuji Photo Film Co., Ltd., Toshiba

Corporation en Olympus Optical Co., Ltd.

Mac, het Mac-logo en Macintosh zijn geregistreerde handelsmerken van Apple Computer, Inc.

Andere merken en hun producten zijn handelsmerken of geregistreerde handelsmerken van hun respectieve eigenaren.

De software die deel uitmaakt van de printer is deels gebaseerd op het werk van de Independent JPEG Group.

De auteursrechten van bepaalde foto's in dit document blijven eigendom van de oorspronkelijke eigenaren.

Voorgescreven modelidentificatienummer SDGOA-0401

Voor wettelijke identificatiedoelinden is aan dit product een voorgescreven modelnummer toegewezen. Het voorgescreven modelnummer van dit product is SDGOA-0401. Verwar dit voorgescreven nummer niet met de naam waaronder het product op de markt gebracht wordt (HP Photosmart 7400 series printer) of het productnummer (Q3409A).

Veiligheidsinformatie

Neem altijd fundamentele voorzorg in acht wanneer u dit product gebruikt, om het risico van letsel door brand of elektrische schokken te voorkomen.



Waarschuwing Voorkom brand of elektrische schokken: stel dit product niet bloot aan regen of enige andere vorm van vocht.

- Lees aandachtig alle instructies in de *HP Photosmart 7400 series Installatiegids*.
- Sluit de eenheid alleen aan op een geaard stopcontact. Raadpleeg een gekwalificeerde elektricien als u niet weet of het stopcontact geaard is.
- Neem alle waarschuwingen en instructies in acht die op het product zijn aangegeven.
- Haal de stekker uit het stopcontact voordat u dit product schoonmaakt.
- Installeer of gebruik dit product niet in de buurt van water, of wanneer u nat bent.

- Plaats het product stevig op een stabiele ondergrond.
- Installeer het product op veilige locatie waar niemand op het netsnoer kan gaan staan of erover struikelen, en waar het netsnoer niet kan worden beschadigd.
- Raadpleeg de informatie over het oplossen van problemen in de on line Help bij de Photosmart-printer als het product niet naar behoren werkt.
- Het product bevat geen onderdelen die door de gebruiker moeten worden onderhouden. Laat onderhoud en reparatie over aan gekwalificeerd servicepersoneel.
- Gebruik het apparaat in een goed geventileerde ruimte.

Inhoudsopgave

1	Inleiding	2
	Meer informatie	2
	De inhoud van de doos	3
	Printeronderdelen	4
	Informatie over papier	5
	Informatie over inktpatronen	8
	Geheugenkaarten gebruiken	11
	Ondersteunde bestandsindelingen	11
	Geheugenkaarten plaatsen	12
	Foto's bekijken op het computerscherm	12
2	Afdrukken met uw nieuwe printer	14
	Afdrukken zonder computer	14
	Om te beginnen	14
	Foto's selecteren om af te drukken	17
	De foto's afdrukken	17
	De printer aansluiten	18
	De printer aansluiten op een computer	18
	Foto's opslaan op een computer	18
	Contact onderhouden via HP Instant Share	18
	Afdrukken vanaf een computer	19
	Zo update u de printersoftware	21
3	De software installeren	22
4	Ondersteuning en garantie	24
	HP Customer Care	24
	Verklaring van beperkte garantie	26
5	Specificaties	27
	Systeemvereisten	27
	Printerspecificaties	27
	Milieuverklaring	30
	Bescherming van het milieu	30
	Ozonvorming	30
	Energieverbruik	30
	Papiergebruik	30
	Plastic	30
	Veiligheidsinformatiebladen	30
	Recyclingprogramma	31

1 Inleiding

Hartelijk dank voor het aanschaffen van een HP Photosmart 7400 series printer. Met uw nieuwe fotoprinter kunt u prachtige foto's afdrukken en deze opslaan op uw computer.

In deze handleiding wordt in de eerste plaats uitgelegd hoe u afdrukt zonder de printer aan te sluiten op een computer. Installeer de printersoftware en raadpleeg de on line Help als u informatie wilt over het afdrukken vanaf de computer. Zie *Afdrukken vanaf een computer* voor een overzicht van het in combinatie gebruiken van computer en printer.

Meer informatie

Bij deze nieuwe printer wordt de volgende documentatie geleverd:

- **Installatiegids** — De *HP Photosmart 7400 series Installatiegids* bevat eenvoudige instructies voor het instellen van de printer.
- **Gebruikershandleiding** — In de *HP Photosmart 7400 series Gebruikershandleiding* worden de basisfuncties van de printer en het gebruik ervan zonder computer beschreven. De handleiding bevat verder informatie over het oplossen van hardwareproblemen. De Gebruikershandleiding is on line beschikbaar op de *cd met de Gebruikershandleiding*.
- **Naslaggids** — De *HP Photosmart 7400 series Naslaggids* is het boek dat u aan het lezen bent. Deze gids bevat beknopte informatie over de printer, waaronder informatie over installatie, bediening, technische ondersteuning en garantie. Uitgebreide instructies vindt u in de *Gebruikershandleiding*.
- **Help bij HP Photosmart-printer** — In de on line Help bij de HP Photosmart-printer wordt beschreven hoe u de printer in combinatie met een computer gebruikt. Daarnaast bevat de Help informatie over het oplossen van softwareproblemen.

Als u de printersoftware op de computer hebt geïnstalleerd, kunt u de on line Help bekijken:

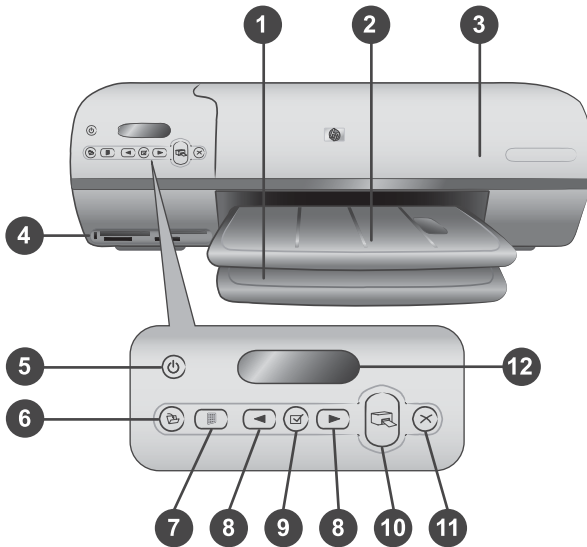
- **Windows-pc:** Selecteer in het menu **Start** achtereenvolgens **Programma's** (in Windows XP: **Alle programma's**) > **HP** > **Photosmart 320, 370, 7400, 7800, 8100, 8400, 8700 Series** > **Photosmart Help**.
- **Macintosh:** Selecteer **Help** > **Mac Help** in de Finder en selecteer vervolgens **Library** > **Help bij HP Photosmart-printer voor Macintosh**.

De inhoud van de doos

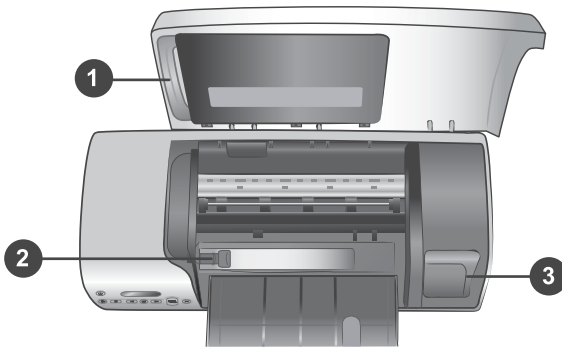
- De HP Photosmart 7400 series printer
- De *HP Photosmart 7400 series Installatiegids*
- De *HP Photosmart 7400 series Naslaggids*
- De software-cd van de HP Photosmart 7400 series printer (in sommige landen/ regio's worden meerdere cd's meegeleverd)
- De *cd met de Gebruikershandleiding*
- Fotocassette
- Beschermende inktpatroonhouder
- Opbergzak voor fotopapier
- Papier
- Driekleurenpatroon en fotopatroon
- Netsnoer

Opmerking De exacte inhoud kan per land/regio verschillen.

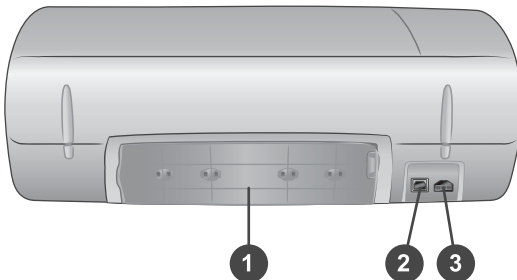
Printeronderdelen



1. **Invoerlade** Plaats hier het papier.
2. **Uitvoerlade** Neem na het afdrukken de foto's en documenten uit deze lade. Trek het verlengstuk uit voor papier met een groter formaat.
3. **Bovenklep** Open de bovenklep zodat u bij de fotocassette, de inktpatronen en de papierbreedtegeleider kunt.
4. **Geheugenkaartsleuven** Hierin plaatst u geheugenkaarten. Zie [Geheugenkaarten gebruiken](#) voor meer informatie over geheugenkaartsleuven.
5. **Printerlampje** Druk hierop om de printer aan of uit te zetten. Het printerlampje houdt u op de hoogte van de status van de printer: groen (printer staat aan), groen knipperlichtje (printer is bezig), rood knipperlichtje (er is een probleem met de printer).
6. **Afdrukken** Druk hierop om uw foto's op te slaan op een aangesloten computer.
7. **Index afdrukken** Druk hierop om een index van alle foto's op een geheugenkaart af te drukken. Zie [Om te beginnen](#).
8. **Foto's selecteren** ◀ en ▶ Hiermee bladert u door de foto's op een geheugenkaart.
9. **Foto's selecteren** ✓ Druk op deze knop om het weergegeven foto-indexnummer te selecteren om de desbetreffende foto af te drukken, of om de selectie op te heffen.
10. **Afdrukken** De geselecteerde foto's afdrukken.
11. **Annuleren** Hiermee annuleert u de huidige afdruktaak.
12. **Printerscherm** Hier bekijkt u de foto-indexnummers, de status van fotoselecties, de papierstatus en de inktpatroonstatus.



1. **Fotocassette** Laad fotopapier van 10 x 15 cm met een afscheurstrook (4 x 6,5 inch met een afscheurstrook van 0,5 inch), fotopapier van 10 x 15 cm (4 x 6 inch) zonder afscheurstrook, of ander ondersteund klein afdruk materiaal in deze cassette en plaats de cassette in de invoerlade om af te drukken.
2. **Papierbreedtegeleider** U stelt de papierbreedtegeleider af op verschillende papierbreedten.
3. **Vak voor inktpatronen** Plaats een niet-gebruikte inktpatroon in de beschermende houder die bij de printer is geleverd en bewaar de inktpatroon hier zodat deze niet uitdroogt.



1. **Klep aan achterzijde** Open deze klep als u een papierstoring wilt verhelpen.
2. **USB-poort** Via deze poort sluit u een computer aan op de printer.
3. **Aansluitpoort netsnoer** Sluit het netsnoer aan op de printer.

Informatie over papier

Kies uit de volgende kwalitatief hoogwaardige HP-fotopapiersoorten voor optimale afdrukresultaten:

Type afdruk	Papiersoort
Kwalitatief hoogwaardige duurzame afdrukken en vergrotingen	HP Premium Plus Fotopapier (in sommige landen/gebieden ook bekend als Colorfast Photo Paper)

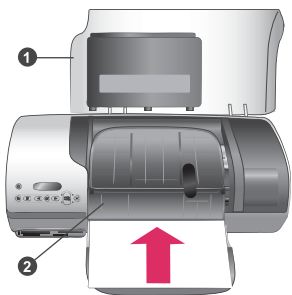
(vervolg)

Type afdruk	Papiersoort
Afbeeldingen met een middelhoge of een hoge resolutie die zijn gemaakt met scanners of digitale camera's	HP Premium Fotopapier
Gelegenheidsfoto's en zakelijke foto's	HP Fotopapier HP Everyday Fotopapier
Tekstdocumenten, conceptversies, testpagina's en uitlijnpagina's	HP Premium Inkjet Papier

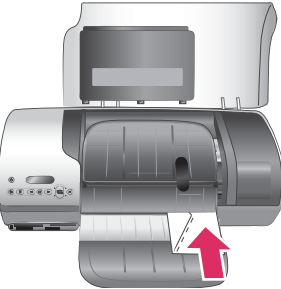
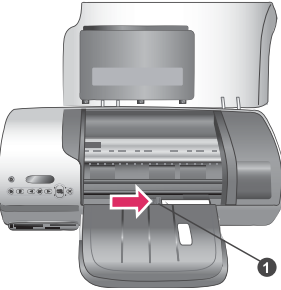


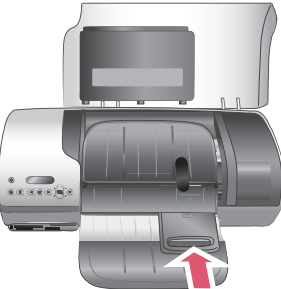
Tips met betrekking tot het plaatsen van papier:

- U kunt foto's en documenten afdrukken op een groot aantal verschillende papierformaten, van 76 x 127 mm (3 x 5 inch) tot 216 x 356 mm (8,5 x 14 inch), maar ook op 216 mm (8,5 inch) breed banierpapier. Zie [Specificaties](#) voor meer informatie over specifieke formaten en soorten papier die u kunt gebruiken.
- Schuif de papierbreedtegeleider uit, zodat er ruimte is voor het papier, voordat u het papier plaatst.
- Plaats slechts één papiersoort en -formaat tegelijk. Plaats verschillende soorten of formaten papier niet door elkaar in de invoerlade of de fotocassette.
- Plaats niet te weinig of te veel papier, zodat de printer elk vel papier goed kan oppakken. Zie [Specificaties](#) voor meer informatie over de hoeveelheid papier die u in de invoerlade moet plaatsen.
- Als u het papier hebt geplaatst, trekt u het verlengstuk van de uitvoerlade uit voor afgedrukte pagina's met een groter formaat.

Volg de instructies in de volgende tabel om de meestgebruikte papierformaten in de printer te plaatsen.

Papiersoort	Zo plaatst u het	Lade
<ul style="list-style-type: none"> • Letter- of A4-papier • Transparanten • Fotopapier van 20 x 25 cm (8 x 10 inch) • Fotopapier van 13 x 18 cm (5 x 7 inch) • Enveloppen 	<ol style="list-style-type: none"> 1 Open de bovenklep. 2 Til de uitvoerlade helemaal omhoog. 3 Plaats gewoon papier, fotopapier of transparanten met de afdrukszijde omlaag in de invoerlade. Plaats enveloppen met de adreskant omlaag en de flap naar links. Vouw de flappen in de enveloppen om papierstoringen te voorkomen. 4 Laat de uitvoerlade zakken. 	<p>Invoerlade – grotere papierformaten</p>  <p>1) Bovenklep 2) Uitvoerlade</p> <p>Invoerlade – enveloppen</p>

(vervolg)

Papiersoort	Zo plaatst u het	Lade
	<p>5 Zorg ervoor dat de papierbreedtegeleider goed tegen de randen van het papier aan zit, zonder dat het papier daarbij opbolt.</p> <p>6 Sluit de bovenklep.</p>	  <p>1) Papierbreedtegeleider</p>
<ul style="list-style-type: none">• Fotopapier van 10 x 15 cm (4 x 6 inch) (met of zonder afscheurstrook)• Indexkaarten• Hagaki-kaarten• Kaarten van L-formaat	<p>1 Verwijder het aanwezige papier uit de invoerlade.</p> <p>2 Open de bovenklep en haal de fotocassette uit de houder.</p> <p>3 Laad maximaal 20 vellen papier in de fotocassette met de afdrukzijde omlaag. Als u papier met een afscheurstrook gebruikt, plaatst u dit zo dat de strook als eerste wordt ingevoerd.</p> <p>4 Trek de uitvoerlade naar boven.</p> <p>5 Plaats de fotocassette aan de rechterzijde van de invoerlade en schuif</p>	<p>Fotocassette in de invoerlade plaatsen</p>   

Papiersoort	Zo plaatst u het	Lade
	<p>de cassette in de printer totdat deze wordt vastgeklikt op de daarvoor bestemde plaats.</p> <p>6 Laat de uitvoerlade zakken.</p> <p>7 Sluit de bovenklep.</p> <p>8 Als u klaar bent met afdrukken, verwijdert u de fotocassette en bewaart deze in de houder in de bovenklep.</p>	

Informatie over inktpatronen

De HP Photosmart 7400 series printer kan foto's in kleur en in zwartwit afdrukken. HP levert diverse typen inktpatronen. U kunt de patronen kiezen die het meest geschikt zijn voor uw project.

Tip Op de achterzijde van deze handleiding vindt u de selectienummers van inktpatronen die u kunt gebruiken voor deze printer.

Voor optimale afdrukresultaten is het raadzaam alleen HP-patronen te gebruiken. Het plaatsen van een inktpatroon die niet in deze tabel wordt vermeld, kan tot gevolg hebben dat de printergarantie vervalt.

De juiste inktpatronen kiezen

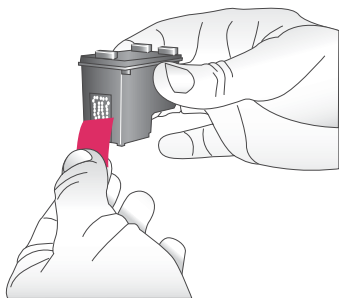
Type afdruk	Plaats deze inktpatroon links in de houder.	Plaats deze inktpatroon rechts in de houder.
Meerkleurenfoto's	Driekleurenpatroon HP 57	Foto-inktpatroon HP 58
Zwartwitfoto's	Driekleurenpatroon HP 57	Foto-inktpatroon HP 58
Sepia of antiek	Driekleurenpatroon HP 57	Foto-inktpatroon HP 58
Tekst en gekleurde lijntekeningen	Driekleurenpatroon HP 57	Zwarte inktpatroon HP 56



Let op Controleer of u de juiste inktpatronen gebruikt. Zie de achterzijde van deze handleiding voor de nummers van de inktpatronen die u kunt gebruiken voor deze printer. Het wordt afgeraden HP-inktpatronen aan te passen of bij te vullen. Schade die ontstaat door het aanpassen of bijvullen van HP-inktpatronen wordt niet gedekt door de garantie van HP.

Voor de beste afdrukkwaliteit is het raadzaam de inktpatronen te plaatsen vóór het verstrijken van de datum op de verpakking.

Inktpatronen plaatsen en vervangen

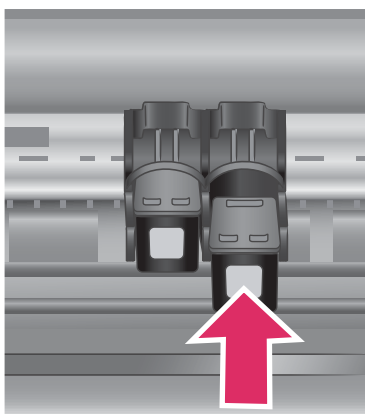


Printer en inktpatronen klaarmaken voor gebruik

- 1 Zorg ervoor dat het apparaat is ingeschakeld en het karton uit de printer is verwijderd.
- 2 Doe de bovenklep van de printer open.
- 3 Verwijder de roze tape van de inktpatronen.



Raak de inksproeiers of de koperkleurige contactpunten niet aan, en doe de tape niet opnieuw op de inktpatronen.



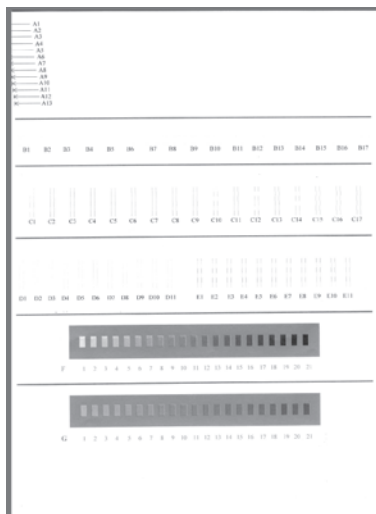
De inktpatronen plaatsen

- 1 Als u een zwarte inktpatroon of een inktpatroon voor foto's wilt vervangen, verwijdert u deze door de patroon **rechts** in de houder naar beneden te duwen en naar u toe te trekken.
- 2 Houd de nieuwe zwarte inktpatroon of de nieuwe inktpatroon voor foto's vast met het etiket naar boven. Schuif de patroon onder een kleine opwaartse hoek **rechts** in de houder, zodat de koperkleurige contactpunten als eerste in de houder gaan. Duw de patroon naar binnen totdat deze vastklikt.

Let op Zorg ervoor dat de inktpatroon bij het plaatsen goed vastklikt. Zo voorkomt u problemen met de inktpatroonhouder.

- 3 Herhaal de voorgaande stap voor het plaatsen van de driekleurenpatroon, **links** in de houder.
- 4 Sluit de bovenklep.

Alleen als u beide inktpatronen installeert, functioneert de printer naar behoren.



Tip Dankzij de afdrukmodus inkt-backup kunt u doorgaan met afdrukken als een van de inktpatronen defect of leeg raakt. Verwijder de inktpatroon en sluit de bovenklep om de modus inkt-backup te activeren. De printer gaat door met afdrukken. De afdruksnelheid en -kwaliteit zijn echter lager. Vervang de lege inktpatroon zo snel mogelijk.

Voor optimale afdrukkwaliteit en -snelheid, is het noodzakelijk dat u nieuwe inktpatronen onmiddellijk na de installatie uitlijnt. Controleer of de printer op een computer is aangesloten en is ingeschakeld.

Inktpatronen uitlijnen

- 1 Plaats gewoon papier in de invoerlade.

Als u met een Windows-computer werkt, gaat u als volgt te werk:

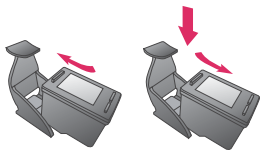
- a Klik met de rechtermuisknop op het HP Photosmart-printerpictogram op de taakbalk van Windows.
- b Selecteer **HP Photosmart 7400 Series Werkset** openen.
- c Klik op **Printer uitlijnen** op het tabblad **Apparaatservices**.

Als u met een Macintosh-computer werkt, gaat u als volgt te werk:

- a Selecteer **Kalibreer** in de vervolgkeuzelijst van het **HP Inkjet-hulpprogramma**. Zie [Meer informatie](#) voor informatie over het weergeven van de Help bij de HP Photosmart-printer.
- b Klik op **Uitlijnen**.

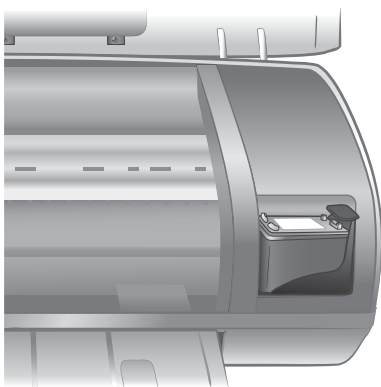
- 2 Voltooi de uitlijning van de inktpatronen aan de hand van de instructies op het scherm.

Wanneer u een inktpatroon niet gebruikt



Bewaar gevulde (niet-lege) inktpatronen die u uit de printer verwijdert altijd in de beschermende houder. De beschermende houder voorkomt dat de inkt uitdroogt als de inktpatroon niet wordt gebruikt. Als u een inktpatroon niet op de juiste wijze bewaart, kan dat tot gevolg hebben dat de inktpatroon defect raakt.

- U kunt een inktpatroon in de beschermende houder plaatsen door de patroon schuin in de houder te schuiven en deze vervolgens op zijn plaats te klikken.



Wanneer u de inktpatroon eenmaal in de beschermende houder hebt geplaatst, kunt u deze in de printer bewaren in het daarvoor bestemde vak.

Geheugenkaarten gebruiken

Nadat u foto's hebt genomen met uw digitale camera, kunt u deze bekijken en afdrukken door de geheugenkaart uit de camera te verwijderen en deze in de printer te plaatsen. De printer is geschikt voor de volgende geheugenkaarten: CompactFlash™, Memory Sticks, Microdrive™, MultiMediaCard™, Secure Digital™, SmartMedia™ en xD-Picture Card™.



Let op Als u een ander type geheugenkaart gebruikt, kunnen de geheugenkaart en de printer beschadigd raken.

Ondersteunde bestandsindelingen

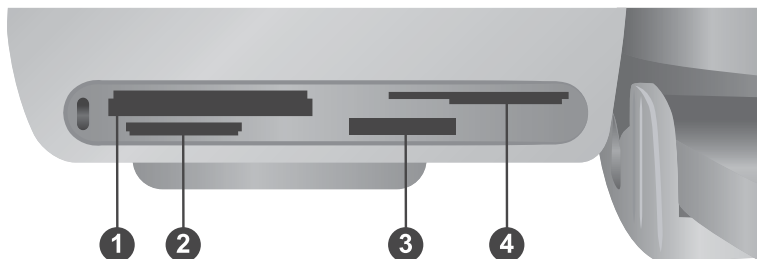
Bestanden van het type JPEG en niet-gecomprimeerde TIFF-bestanden worden door de printer herkend en direct vanaf de geheugenkaart afgedrukt. Als uw digitale camera foto's met andere bestandstypen opslaat, slaat u de bestanden op de computer op en drukt ze vervolgens af met behulp van een softwaretoepassing. Zie de on line Help bij de HP Photosmart-printer voor meer informatie.

Geheugenkaarten plaatsen

Nadat u foto's hebt genomen met uw digitale camera, verwijdert u de geheugenkaart uit de camera en plaatst u deze in de printer.



Let op Trek de geheugenkaart niet uit de sleuf zolang het lampje groen is en knippert.



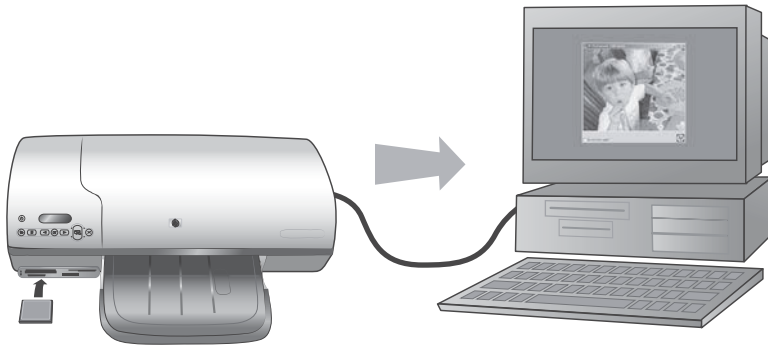
1	CompactFlash, Microdrive
2	MultiMediaCard, Secure Digital
3	Memory Stick
4	SmartMedia, xD-Picture Card

- 1 Verwijder geheugenkaarten die al in de sleuven voor geheugenkaarten zitten. Er kan slechts één kaart tegelijk worden geplaatst.
- 2 Plaats de geheugenkaart in de juiste sleuf.
- 3 Plaats de geheugenkaart in de sleuf met de koperkleurige contactpunten naar beneden of de metalen gaatjes naar de printer gericht.
- 4 Duw de geheugenkaart rustig in de printer totdat de kaart niet verder kan.

De printer leest de gegevens op de geheugenkaart en geeft vervolgens het indexnummer van de eerste foto weer op het printerscherm. Als u met de digitale camera foto's op de geheugenkaart hebt geselecteerd, verschijnt het bericht **dPF** op het printerscherm. Zie [Foto's selecteren om af te drukken](#) en [De foto's afdrukken](#) voor meer informatie over het selecteren en afdrukken van foto's.

Foto's bekijken op het computerscherm

Als de printer is aangesloten op een computer, kunt u een geheugenkaart in de printer plaatsen en de foto's op het computerscherm bekijken. De Photo Viewer, een functie voor het bekijken van foto's, werkt geheel automatisch. Het enige dat u moet doen is de geheugenkaart in de printer plaatsen. Zie [De software installeren](#) voor informatie over het aansluiten van de printer op een computer. Zie [Foto's selecteren om af te drukken](#) voor informatie over het selecteren van foto's die u wilt afdrukken.



2 Afdrukken met uw nieuwe printer

Met de HP Photosmart 7400 series printer kunt u zowel met als zonder computer foto's van hoogwaardige kwaliteit afdrukken. In dit gedeelte vindt u de benodigde instructies om snel aan de slag te gaan, met of zonder computer. Daarnaast leest u hoe u via HP Instant Share contact onderhoudt met anderen.

Afdrukken zonder computer

Met deze eenvoudige instructies maakt u in een handomdraai de eerste afdrukken.

Om te beginnen

Nadat u de printer hebt ingesteld aan de hand van de instructies in de *HP Photosmart 7400 series Installatiegids*, kunt u via de volgende stappen het volledige afdrukproces doorlopen.

Volg de volgende stappen om het gehele afdrukproces binnen enkele minuten te voltooien

Stap 1

Plaats een geheugenkaart met foto's in het apparaat.

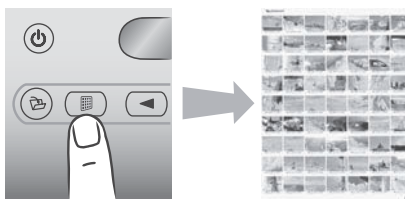
Zie Geheugenkaarten gebruiken.



Een geheugenkaart plaatsen

Stap 2

Druk op **Index afdrukken** en bepaal welke foto's u wilt afdrukken.



Bepalen welke foto's u wilt afdrukken

(vervolg)

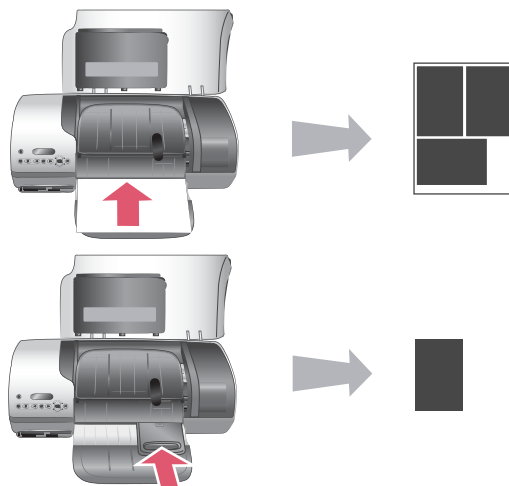
Volg de volgende stappen om het gehele afdrukproces binnen enkele minuten te voltooien

Stap 3

Kies een layout en plaats het juiste papier voor de afdrukaak in de printer:

- Als u drie foto's van 10 x 15 cm (4 x 6 inch) op één vel papier wilt afdrukken, laadt u papier van het formaat Letter of A4 in de invoerlade, **OF**
- Als u één foto van 10 x 15 cm (4 x 6 inch) per vel papier wilt afdrukken, laadt u fotopapier van 10 x 15 cm met een afscheurstrook (4 x 6,5 inch met een afscheurstrook van 0,5 inch), of fotopapier van 10 x 15 cm (4 x 6 inch) zonder afscheurstrook in de fotocassette. Als u papier met afscheurstrook plaatst, krijgen de afdrukken geen rand. Afdrukken op papier zonder afscheurstrook hebben aan één zijde een rand.

Zie Informatie over papier.

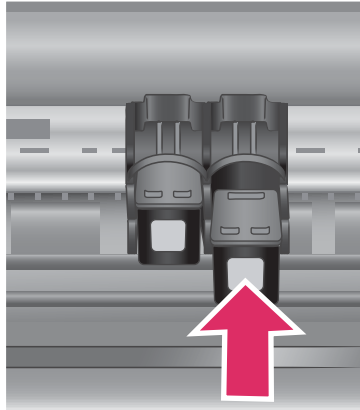


Een layout kiezen en papier plaatsen

Volg de volgende stappen om het gehele afdrukproces binnen enkele minuten te voltooien

Stap 4

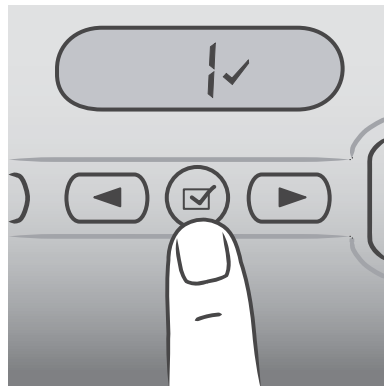
Plaats de inktpatronen die het meest geschikt zijn voor de afdructaak in de printer.
Zie Informatie over inktpatronen.



Inktpatronen plaatsen

Stap 5

- 1 Druk op **Foto's selecteren** ◀ of ▶ totdat het indexnummer van de foto die u wilt afdrukken op het printerscherm verschijnt.
- 2 Druk op **Foto's selecteren** ☑ om de foto te selecteren die u wilt afdrukken. Op het printerscherm verschijnt een vinkje naast het nummer.



Foto's selecteren om af te drukken

Zie Foto's selecteren om af te drukken voor meer informatie over het selecteren van foto's.

Stap 6

Druk op **Afdrukken** om de geselecteerde foto's af te drukken.



De foto's afdrukken

Foto's selecteren om af te drukken

Optie	Procedure
Eén of meer foto's selecteren	<ol style="list-style-type: none">1 Controleer of de geheugenkaart zich nog steeds in de printer bevindt.2 Kijk op de afdruk van de foto-index en bepaal welke foto's u wilt selecteren om af te drukken. Schrijf de desbetreffende indexnummers op.3 Druk op Foto's selecteren ◀ of ▶ tot het indexnummer van de eerste foto die u wilt afdrukken op het printerscherm verschijnt. Houd de knop ingedrukt als u de fotonummers snel achter elkaar wilt weergeven.4 Druk op Foto's selecteren <input checked="" type="checkbox"/> om de foto te selecteren die u wilt afdrukken. Op het printerscherm verschijnt een vinkje naast het nummer om aan te geven dat de foto geselecteerd is.5 Herhaal stap 2 en 3 totdat u alle foto's hebt geselecteerd die u wilt afdrukken. <p>Opmerking Als u de selectie van een foto wilt opheffen, drukt u opnieuw op Foto's selecteren <input checked="" type="checkbox"/> om het vinkje te verwijderen.</p>
Alle foto's op de geheugenkaart selecteren	<ol style="list-style-type: none">1 Controleer of de geheugenkaart zich nog steeds in de printer bevindt.2 Houd de knop Foto's selecteren <input checked="" type="checkbox"/> drie seconden ingedrukt. Op het printerscherm zijn korte tijd negen streepjes te zien. Vervolgens verschijnt er een vinkje naast elk indexnummer op het scherm. <p>Opmerking Als u de selectie van alle foto's ongedaan wilt maken, houdt u de knop Foto's selecteren <input checked="" type="checkbox"/> drie seconden ingedrukt.</p>

De foto's afdrukken

Zo drukt u foto's af vanaf een geheugenkaart:

- 1 Plaats een geheugenkaart.
- 2 Selecteer één of meer foto's zoals eerder in dit gedeelte is uitgelegd.
- 3 Druk op **Afdrukken**.

Opmerking Sommige digitale camera's hebben een menufunctie waarmee u foto's op een geheugenkaart kunt selecteren om deze af te drukken. Deze via de camera geselecteerde foto's worden ook wel aangeduid met de term DPOF (Digital Print Order Format). Als u foto's hebt geselecteerd via de DPOF-functie, verschijnt het bericht **dPF** op het printerscherm bij het plaatsen van de geheugenkaart. Druk op **Afdrukken** om deze via de camera geselecteerde foto's af te drukken of druk op **Annuleren** om de selectie op te heffen.

De printer aansluiten

Uw printer beschikt over tal van aansluitmogelijkheden.

De printer aansluiten op een computer

Actie...	Wat u nodig hebt...
Afdrukken vanaf uw computer.	Een met Universal Serial Bus (USB) 2.0 Full-Speed compatibele kabel van maximaal 3 meter (10 voet) lang. Zie de <i>Installatiegids</i> voor instructies voor het met een USB-kabel aansluiten van de printer op een computer.
Foto's vanaf een (in de printer geplaatste) geheugenkaart op de computer opslaan. (U kunt de kwaliteit van de foto's verbeteren en de foto's ordenen met de HP Image Zone-software. Zie Foto's opslaan op een computer .)	Een USB-kabel zoals hierboven omschreven.
Foto's delen met HP Instant Share.	<ul style="list-style-type: none"> • Een USB-kabel zoals hierboven omschreven. • Een computer met internettoegang.

Foto's opslaan op een computer

Als de printer is aangesloten op een computer, kunt u foto's opslaan op een Windows-pc of een Macintosh-computer met de knop Opslaan op het bedieningspaneel van de printer.

- 1 Controleer of de printer via de USB-poort aan de achterzijde van de printer is aangesloten op de computer, en zorg ervoor dat de software van de cd-rom van de HP Photosmart 7400 series is geïnstalleerd.
- 2 Plaats een geheugenkaart in de printer.
- 3 Druk op **Opslaan**.
- 4 Volg de instructies op het scherm om foto's in de juiste map op uw computer op te slaan.

Opmerking Als u het opslaan van foto's op uw computer wilt afbreken, drukt u op **Annuleren**.

Contact onderhouden via HP Instant Share

Dankzij HP Instant Share kunt u foto's delen met vrienden en familie via e-mail, on line albums of een on line fotoafwerkingsdienst. De printer moet via een USB-kabel zijn aangesloten op een computer met internettoegang en alle benodigde HP-software moet zijn geïnstalleerd. Als u HP Instant Share wilt gebruiken maar niet alle vereiste software hebt geïnstalleerd of geconfigureerd, verschijnt er een bericht dat u door de benodigde procedure loodst.

Zo verstuurt u foto's via HP Instant Share:

- 1 Plaats een geheugenkaart en selecteer enkele foto's.
- 2 Druk op **Opslaan** om de foto's op te slaan op uw computer.
- 3 Gebruik de HP Instant Share-functies van de HP Image Zone-software om uw foto's met anderen te delen.

Zie de on line Help bij HP Image Zone voor informatie over het gebruik van HP Instant Share.

Afdrukken vanaf een computer




Alle HP-fotoprinters worden geleverd met HP Image Zone-software. Deze software biedt ongekende mogelijkheden. Laat uw creativiteit los op uw foto's: bewerk ze, deel ze met anderen of maak bijvoorbeeld eens uw eigen fotoalbumpagina's.

Daarnaast is het belangrijk dat u goed leert werken met het printerstuurprogramma. Dat is de interface die verschijnt als u aan het afdrukken bent. Het printerstuurprogramma bepaalt de instellingen voor de resolutie en de kleuren. Doorgaans gebeurt dit automatisch, wat prima is als u op gewoon papier afdrukt. Als u echter een digitale foto wilt afdrukken, voldoen deze instellingen niet en kunt u ze het beste aanpassen om een optimaal afdrukresultaat te verkrijgen.

Zie [De software installeren](#) voor informatie over het installeren van de HP Image Zone-software en het printerstuurprogramma.

Softwarefunctie	Hier vindt u informatie
<p>HP Instant Share</p>  <p>Gebruik HP Instant Share om foto's te delen met familie en vrienden. Met HP Instant Share kunt u heel eenvoudig:</p> <ul style="list-style-type: none">• Per e-mail afbeeldingen verzenden zonder dat u grote bestandsbijlagen aan uw e-mailberichten hoeft te koppelen• On line albums maken om foto's te delen, te ordenen of op te slaan• Professioneel verwerkte afdrukken on line bestellen (beschikbaarheid varieert per land/regio)	<p>Zie Contact onderhouden via HP Instant Share voor meer informatie over het werken met HP Instant Share in combinatie met uw eigen, specifieke printermodel.</p> <p>Klik in de on line Help op Use the HP Image Zone. Klik vervolgens op Share your images using HP Instant Share.</p>
<p>Creatieve mogelijkheden</p>	<p>Klik in de on line Help op Use the HP Image Zone. Klik vervolgens op Create projects.</p>

(vervolg)

Softwarefunctie	Hier vindt u informatie
 <p>Er is veel meer mogelijk dan een fotoalbum. Dankzij HP Image Zone kunt u digitale foto's op allerlei creatieve manieren gebruiken. Bijvoorbeeld voor:</p> <ul style="list-style-type: none"> • Opstrijkpatronen • Banieren • Kalenders 	
<p>Uw foto's ordenen</p>  <p>Met HP Image Zone hebt u de volledige controle over uw digitale foto's en videoclips. Met deze software kunt u:</p> <ul style="list-style-type: none"> • Uw foto's ordenen in albums • Op bijvoorbeeld datum of sleutelwoorden naar foto's zoeken • Afbeeldingen automatisch indexeren 	<p>Klik in de on line Help op Use the HP Image Zone. Klik vervolgens op Manage your images.</p>
<p>Foto's bewerken en verbeteren</p>  <p>Met HP Image Zone kunt u:</p> <ul style="list-style-type: none"> • Handmatig kleuren corrigeren en andere verbeteringen aanbrengen om de foto's de verfraaien alvorens ze af te drukken. • Tekst en andere afbeeldingen toevoegen • Het formaat van uw digitale foto's aanpassen 	<p>Klik in de on line Help op Use the HP Image Zone. Klik vervolgens op Edit your images.</p>
<p>Hoe u wilt afdrukken bepaalt u zelf</p>	<p>In de on line Help klikt u op Help bij HP Photosmart-printer.</p>

(vervolg)

Softwarefunctie	Hier vindt u informatie
<p>Dankzij het krachtige HP Photosmart-printerstuurprogramma hebt u de keuze uit tal van mogelijkheden. Met deze software bepaalt u zelf hoe uw foto's worden afgedrukt. U kunt het volgende doen:</p> <ul style="list-style-type: none">● Geavanceerde kleurinstellingen gebruiken voor optimale afdrukresultaten● Afdrukken van conceptkwaliteit maken om te besparen op inkt en fotoafdruk materiaal● Leren hoe u de printer optimaal benut en de mooiste digitale foto's maakt	

Download om de paar maanden de nieuwste update van de printersoftware zodat u steeds beschikt over de laatste functies en verbeteringen.

Zo update u de printersoftware

Instructies voor het updaten van de printersoftware vindt u in het gedeelte **Afdrukken vanaf een computer** op de cd met de *Gebruikershandleiding*.

3 De software installeren

Bij de printer wordt optionele software geleverd die u op een computer kunt installeren. Nadat u aan de hand van de instructies in de *Installatiegids* de printerhardware hebt ingesteld, installeert u de software volgens de instructies in dit gedeelte. In onderstaande tabel vindt u de verschillende programma's.

De software omvat het volgende:

De software	Functie
Het HP Photosmart-printerstuurprogramma	Hiermee kunt u vanuit toepassingen op de computer afdrukken op de HP Photosmart 7400 series printer. Inclusief on line Help.
De HP Image Zone-software	Hiermee kunt u uw foto's bewerken, verbeteren, ordenen en delen voordat u ze afdrukt. Inclusief on line Help.

Zo installeert u de software:

Windows-gebruikers	Macintosh-gebruikers
<p>Belangrijk: Sluit de USB-kabel niet aan voordat u daarom wordt gevraagd.</p> <p>De HP Image Zone-software en alle printerfuncties worden automatisch geïnstalleerd wanneer u kiest voor de normale installatie (Standaard) van de HP-software.</p> <ol style="list-style-type: none">1 Plaats de HP Photosmart-cd in het cd-romstation van uw computer.2 Klik op Volgende en volg de instructies op het scherm. Wanneer er geen instructies worden weergegeven, zoekt u het bestand setup.exe op de cd-rom op. Dubbelklik op het bestand. Wacht totdat de bestanden zijn geladen. Dit kan enkele minuten duren.	<p>Belangrijk: Sluit de USB-kabel niet aan voordat u daarom wordt gevraagd.</p> <ol style="list-style-type: none">1 Plaats de HP Photosmart-cd in het cd-romstation van uw computer.2 Dubbelklik op het pictogram HP Photosmart-cd.3 Dubbelklik op het pictogram HP Photosmart installeren. Installeer de printersoftware aan de hand van de instructies op het scherm.4 Wanneer dat wordt gevraagd, sluit u de ene kant van de USB-kabel aan op de USB-poort achter op de printer en de andere kant op de USB-poort op uw computer.5 Selecteer de printer in het dialoogvenster Afdrukken. Als de printer niet in de lijst voorkomt, klikt u op Lijst met printers bewerken om de printer toe te voegen.

Windows-gebruikers	Macintosh-gebruikers
<p>Opmerking Als het scherm met Nieuwe hardware gevonden verschijnt, klikt u op Annuleren, koppelt de USB-kabel los en start de installatie opnieuw.</p> <p>3 Wanneer dat wordt gevraagd, sluit u de ene kant van de USB-kabel aan op de USB-poort achter op de printer en de andere kant op de USB-poort op uw computer.</p> <p>4 Volg de instructies op het scherm totdat de installatie is voltooid en de computer opnieuw wordt gestart. Als de pagina Gefeliciteerd verschijnt, klikt u op Een voorbeeldpagina afdrucken.</p>	

4 Ondersteuning en garantie

Dit gedeelte bevat informatie over technische ondersteuning en de printergarantie.

HP Customer Care

In geval van problemen volgt u de onderstaande stappen:

- 1 Raadpleeg de documentatie van de printer.
 - **Installatiegids:** In de *HP Photosmart 7400 series Installatiegids* wordt uitgelegd hoe de printer moet worden geïnstalleerd.
 - **Gebruikershandleiding:** In de *HP Photosmart 7400 series Gebruikershandleiding* worden de basisfuncties van de printer en het gebruik ervan zonder computer beschreven. De handleiding bevat verder informatie over het oplossen van hardwareproblemen. De Gebruikershandleiding is on line beschikbaar op de *cd met de Gebruikershandleiding*.
 - **Help bij de HP Photosmart-printer:** De on line Help bevat gedetailleerde informatie over hoe u de bij de printer geleverde software gebruikt. Zie [Meer informatie](#) voor informatie over het weergeven van de on line Help.
- 2 Als u er niet in slaagt het probleem op te lossen aan de hand van de informatie in de on line Help of de *Gebruikershandleiding*, gaat u naar www.hp.com/support om het volgende te doen:
 - De on line ondersteuningspagina's openen
 - Een e-mail met uw vraag naar HP sturen
 - Via een chatsessie contact opnemen met een HP-technicus
 - Controleren of er software-updates zijnDe beschikbaarheid en opties voor ondersteuning verschillen per product, land/regio en taal.
- 3 Neem contact op met uw plaatselijke verkooppunt (uitsluitend binnen Europa). Wanneer de printer een hardwarestoring vertoont, wordt u gevraagd de printer terug te brengen naar het adres van aankoop. Zolang de printer onder de beperkte garantie valt, kunt u aanspraak maken op gratis service. Na afloop van de garantieperiode worden er servicekosten in rekening gebracht.
- 4 Als u het probleem aan de hand van de on line Help of de websites van HP niet kunt oplossen, neemt u contact op met HP Customer Care via het nummer voor uw land/regio. Zie het gedeelte hieronder voor een lijst van telefoonnummers per land/regio.

HP Customer Care per telefoon

Tijdens de garantieperiode kunt u gratis telefonische ondersteuning krijgen. Zie [Verklaring van beperkte garantie](#) voor meer informatie of ga naar www.hp.com/support om te kijken hoe lang u aanspraak kunt maken op gratis ondersteuning.

Wanneer de periode van gratis telefonische ondersteuning is verstreken, kunt u tegen vergoeding hulp krijgen van HP. Neem contact op met uw HP-leverancier of bel het telefoonnummer voor ondersteuning voor uw land/regio voor informatie over de ondersteuningsopties.

Bel het telefoonnummer dat bij uw locatie hoort voor telefonische ondersteuning van HP. Hierop zijn de standaardtelefoonkosten van toepassing.

Noord-Amerika: Bel 1-800-HP-INVENT (1-800-474-6836). De telefonische ondersteuning in de Verenigde Staten is zowel in het Engels als in het Spaans beschikbaar. De telefonische ondersteuning in de Verenigde Staten is 24 uur per dag en 7 dagen per week bereikbaar (de dagen en uren waarop de telefonische ondersteuning kan worden bereikt, kunnen zonder kennisgeving worden gewijzigd). Deze service is tijdens de garantieperiode gratis. Wanneer de garantieperiode is afgelopen, worden er mogelijk servicekosten in rekening gebracht

West-Europa: Klanten in Oostenrijk, België, Denemarken, Spanje, Frankrijk, Duitsland, Ierland, Italië, Nederland, Noorwegen, Portugal, Finland, Zweden, Zwitserland en het Verenigd Koninkrijk gaan naar www.hp.com/support voor telefoonnummers voor ondersteuning in hun land/regio.



www.hp.com/support

61 56 45 43	الجزائر
Argentina	(54) 11-4778-8380
Argentina	0-810-555-5520
Australia	13 10 47
800 171	البحرين
Brasil (dentra da grande São Paulo)	(11) 3747-7799
Brasil (fora da grande São Paulo)	0800-157751
Canada	(800) 474-6836
Caribbean	1-800-711-2884
Central America	1-800-711-2884
Chile	800-360-999
中国	(8621) 38814518
Columbia	01-800-011-4726
Costa Rica	0-800-011-4114 + 1-800-711-2884
Česká republika	261 307 310
Ecuador (Andinatel)	1-800-711-2884
Ecuador (Pacifitel)	1-800-225528
2 532 5222	مصر
Greece (international)	+ 30 210 6073603
Greece (in-country)	801 11 22 55 47
Greece (Cyprus)	800 9 2649
Guatemala	1-800-999-5105
香港特別行政區	852-2802 4098
Magyarország	1 382 1111
India	1 600 44 7737
Indonesia	62 (21) 350 3408
(0) 9 830 4848	ישראל
Jamaica	0-800-7112884
日本	0570-000511
日本 (携帯電話の場合)	+81-3-3335-9800

한국	1588-3003
Malaysia	1800-80-5405
México (Ciudad de México)	(55)5258-9922
México (fuera de Ciudad de México)	01-800-4726684
22 404747	المغرب
New Zealand	0800 441 147
Nigeria	1 3204 999
Panama	001-800-7112884
Perú	0-800-10111
Philippines	63 (2) 867-3551
Polska	22 5666 000
Puerto Rico	1-877-232-0589
Republica Dominicana	1-800-7112884
România	(21) 315 4442
Russia (Moscow)	095 7973520
Russia (St. Petersburg)	812 3467997
800 897 1444	السعودية
Singapore	65 6272 5300
Slovakia	2 50222444
South Africa (Intl.)	+ 27 11 2589301
South Africa (RSA)	086 0001030
Rest Of West Africa	+ 351 213 17 63 80
臺灣	(02) 8722-8000
Thailand	66 (2) 353 9000
71 89 12 22	تونس
Trinidad & Tobago	1-800-7112884
Türkiye	(212) 444 7171
Ukraine	(380 44) 4903520
800 4520	الإمارات العربية المتحدة
United States	(800) 474-6836
Venezuela	01-800-4746.8368
Việt Nam	84 (8) 823 4530
For Bangladesh, Brunei, Cambodia, Pakistan, and Sri Lanka	Fax to: +65-6275-6707

Telefonisch contact opnemen

Bel HP Customer Care terwijl u zich in de buurt van de computer en printer bevindt. Zorg ervoor dat u over de volgende gegevens beschikt:

- Modelnummer van de printer (dit nummer bevindt zich op de voorkant van de printer)
- Serienummer van de printer (dit nummer bevindt zich op de onderkant van de printer)
- Besturingssysteem van de computer
- Versie van het printerstuurprogramma:
 - **Windows-pc:** u kunt de versie van het printerstuurprogramma weergegeven door met de rechtermuisknop te klikken op het pictogram voor de geheugenkaart op de taakbalk van Windows en **Info** te selecteren.
 - **Macintosh:** u kunt de versie van het printerstuurprogramma controleren met het dialoogvenster Print.
- Meldingen die worden weergegeven op het scherm van de printer of op het beeldscherm van de computer.
- Antwoorden op de volgende vragen:
 - Heeft het probleem waarover u belt zich eerder voorgedaan? Wat was de aanleiding voor het probleem?
 - Hebt u rond de tijd dat de situatie zich voordeed, nieuwe hardware of software op uw computer geïnstalleerd?

Verklaring van beperkte garantie

De verklaring van beperkte garantie vindt u in de verpakking.

5 Specificaties

Dit gedeelte bevat de systeemvereisten voor het installeren van de printersoftware en een overzicht van printerspecificaties. Aan het einde van dit gedeelte vindt u ook informatie met betrekking tot het milieu.

Zie de on line Help bij de HP Photosmart-printer voor een volledige lijst van printerspecificaties en systeemvereisten. Zie Inleiding voor informatie over het weergeven van de on line Help.

Systemvereisten

Onderdeel	Minimum voor Windows-pc	Minimum voor Macintosh
Besturingssysteem	Microsoft® Windows 98, 2000 Professional, ME, XP Home en XP Professional	Mac® OS X 10.1 t/m 10.3
Processor	Intel® Pentium® II (of gelijkwaardig) of hoger	G3 of hoger
RAM-geheugen	128 MB aanbevolen	Mac OS 10.1 t/m 10.3: 128 MB
Vrije schijfruimte	500 MB	500 MB
Beeldscherm	800 x 600, 16-bits of hoger	800 x 600, 16-bits of hoger
Cd-rom-station	4x	4x
Verbindingen	PictBridge: gebruikt camerapoort aan voorzijde Bluetooth: gebruikt de optionele HP Bluetooth-adapter voor draadloos afdrukken	USB: Mac OS X 10.1 t/m 10.3 PictBridge: gebruikt camerapoort aan voorzijde Bluetooth: gebruikt de optionele HP Bluetooth-adapter voor draadloos afdrukken
Browser	Microsoft Internet Explorer 5.5 of hoger	—

Printerspecificaties

Categorie	Specificaties
Verbindingen	USB: Microsoft Windows 98, 2000 Professional, ME, XP Home en XP Professional; Mac OS X 10.1 t/m 10.3
Bestandsindeling afbeeldingen	JPEG Baseline TIFF 24-bits RGB niet-gecomprimeerd interleaved TIFF 24-bits YCbCr niet-gecomprimeerd interleaved TIFF 24-bits RGB-packbits interleaved TIFF 8-bits grijs niet-gecomprimeerd/packbits TIFF 8-bits palet kleur niet-gecomprimeerd/packbits

(vervolg)

Categorie	Specificaties
	TIFF 1-bits niet-gecomprimeerd/packbits/1D Huffman
Formaten van afdruk materiaal	<p>Fotopapier, 10 x 15 cm (4 x 6 inch)</p> <p>Fotopapier met afscheurstrook, 10 x 15 cm met strook van 1,25 cm (4 x 6 inch met strook van 0,5 inch)</p> <p>Indexkaarten, 10 x 15 cm (4 x 6 inch)</p> <p>Hagaki-kaarten, 100 x 148 mm (3,9 x 5,8 inch)</p> <p>A6-kaarten, 105 x 148 mm (4,1 x 5,8 inch)</p> <p>Kaarten van L-formaat, 90 x 127 mm (3,5 x 5 inch)</p> <p>Kaarten van L-formaat met afscheurstrook, 90 x 127 mm met strook van 12,5 mm (3,5 x 5 inch met strook van 0,5 inch)</p>
Mediaspecificaties	<p>Aanbevolen maximale lengte: 356 mm (14 inch)</p> <p>Aanbevolen maximale dikte: 292 µm (11,5 mil)</p>
Formaten van afdruk materiaal, standaard	<p>Fotopapier</p> <p>76 x 76 mm tot 216 x 356 mm (3 x 7,62 cm tot 8,5 x 14 inch)</p> <p>Gewoon papier</p> <p>Letter, 216 x 280 mm (8,5 x 11 inch)</p> <p>Legal, 216 x 356 mm (8,5 x 14 inch)</p> <p>Executive, 190 x 254 mm (7,5 x 10 inch)</p> <p>A4, 210 x 297 mm (8,27 x 11,7 inch)</p> <p>A5, 148 x 210 mm (5,8 x 8,3 inch)</p> <p>B5, 176 x 250 mm (6,9 x 24,89 cm)</p> <p>Kaarten</p> <p>Hagaki, 100 x 148 mm (3,94 x 5,83 inch)</p> <p>L-formaat, 90 x 127 mm (3,5 x 5 inch)</p> <p>Kaarten van L-formaat met afscheurstrook, 90 x 127 mm met strook van 12,5 mm (3,5 x 5 inch met strook van 0,5 inch)</p> <p>Index, 76 x 127 mm, 10 x 15 cm en 127 x 203 mm (3 x 5 inch, 4 x 6 inch en 5 x 8 inch)</p> <p>A6, 105 x 148,5 mm (4,13 x 5,85 inch)</p> <p>Enveloppen</p> <p>Nr. 9, 98,4 x 225,4 mm (3,875 x 22,543 cm)</p> <p>Nr. 10, 105 x 240 mm (4,125 x 9,5 inch)</p> <p>A2 Invitation, 110 x 146 mm (4,375 x 5,75 inch)</p> <p>DL, 110 x 220 mm (4,33 x 8,66 inch)</p> <p>C6, 114 x 162 mm (4,5 x 6,4 inch)</p> <p>Aangepast</p> <p>76 x 127 mm tot 216 x 356 mm (3 x 5 inch tot 8,5 x 14 inch)</p>

(vervolg)

Categorie	Specificaties
	Transparanten en etikettenvellen Letter, 216 x 280 mm (8,5 x 11 inch) A4, 210 x 297 mm (8,27 x 11,7 inch)
Soorten afdrukmateriaal	Papier (gewoon papier, inkjetpapier, fotopapier en banierpapier) Enveloppen Transparanten Etiketten Kaarten (index-, wens-, Hagaki-, A6-kaarten en kaarten van L-formaat) Opstrijkpatronen
Geheugenkaarten	CompactFlash Type I en II Microdrive MultiMediaCard Secure Digital SmartMedia Sony Memory Sticks xD-Picture Card
Ondersteunde bestandsindelingen voor geheugenkaarten	Afdrukken: Zie de lijst van ondersteunde bestandsindelingen voor afbeeldingen eerder in deze tabel Opslaan: alle bestandsindelingen
Papierladen	Invoerlade 76 x 127 mm tot 216 x 356 mm (3 x 5 inch tot 8,5 x 14 inch) Fotocassette 10 x 15 cm (4 x 6 inch) en Hagaki Uitvoerlade Alle ondersteunde formaten
Capaciteit papierlade	Invoerlade 100 vellen gewoon papier 15 enveloppen 20-40 kaarten (afhankelijk van dikte) 20 vellen banierpapier of etikettenvellen 25 transparanten, opstrijkpatronen of fotopapier Fotocassette 24 vellen fotopapier Uitvoerlade 50 vellen gewoon papier 20 vellen fotopapier, banierpapier of transparanten

(vervolg)

Categorie	Specificaties
	10 kaarten of enveloppen 25 etikettenvellen of opstrijkpapieren
Elektriciteitsverbruik	Afdrukken: 15 W wisselstroom Niet-actief: 6,5 W wisselstroom Uit: 6,5 W wisselstroom
Inkpatronen	1 zwarte inktpatroon HP (C6656A) 1 driekleurenpatroon HP (C6657A) 1 foto-inkpatroon HP (C6658A)
Ondersteuning USB 2.0 Full-Speed	Microsoft Windows 98, 2000 Professional, ME, XP Home en XP Professional Mac OS X 10.1 t/m 10.3 HP raadt aan een USB-kabel te gebruiken die korter is dan 10 voet (3 meter).

Milieuverklaring

Hewlett-Packard Company hecht aan het leveren van kwaliteitsproducten op een ecologisch verantwoorde wijze.

Bescherming van het milieu

Deze printer is zo ontworpen dat de gevolgen voor het milieu tot een minimum beperkt blijven. Zie de website van HP voor meer informatie over de maatregelen die HP neemt ter bescherming van het milieu op www.hp.com/hpinfo/globalcitizenship/environment/.

Ozonvorming

Dit product genereert geen waarneembare hoeveelheid ozongas (O₃).

Energieverbruik

Het energieverbruik is aanzienlijk lager als het apparaat zich in de ENERGY STAR®-modus bevindt. U bespaart hiermee niet alleen stroom, maar ook geld zonder dat het gevolgen heeft voor de hoge prestaties van het product. Dit product voldoet aan de ENERGY STAR-normen, een programma op basis van vrijwilligheid ter bevordering van de ontwikkeling van energiebesparende producten voor zakelijk gebruik.



ENERGY STAR is a U.S. registered mark of the U.S. EPA. As an ENERGY STAR partner, Hewlett-Packard Company has determined that this product meets the ENERGY STAR guidelines for energy efficiency. For more information, go to www.energystar.gov.

Papiergebruik

Dit product is geschikt voor het gebruik van gerecycled papier volgens DIN 19309.

Plastic

Plastic onderdelen die zwaarder zijn dan 24 gram (0,88 ounce) worden gemarkeerd volgens internationale normen die het eenvoudiger maken kunststoffen aan het einde van de levensduur van de printer te scheiden voor recyclingdoeleinden.

Veiligheidsinformatiebladen

Veiligheidsinformatiebladen (MSDS) zijn verkrijgbaar via de website van HP: www.hp.com/go/msds. Klanten zonder internettoegang kunnen contact opnemen met Customer Care.

Recyclingprogramma

In veel landen biedt HP een toenemend aantal productrecyclingprogramma's. Daarnaast werkt HP samen met een aantal van de grootste centra voor de recyclage van elektronische onderdelen ter wereld. HP bespaart op het verbruik van kostbare hulpbronnen door een aantal van zijn populairste producten opnieuw te verkopen.

Dit HP-product bevat lood in het soldeer, dat mogelijk niet als gewoon afval kan worden weggegooid.

Declaration of conformity

According to ISO/IEC Guide 22 and EN 45014

Manufacturer's name and address:

Hewlett-Packard Company, 16399 West Bernardo Drive, San Diego, CA 92127-1899, USA

Regulatory model number:	SDGOA-0401
--------------------------	------------

Declares that the product:

Product name:	Photosmart 7400 series (Q3409A)
Model number(s):	Photosmart 7450 (Q3409A)
Power adapters:	HP Part # 0950-4404 (domestic) HP Part # 0950-4401 (international)

Conforms to the following product specifications:

Safety:	IEC 60950: 3rd Edition: 1999 EN 60950:2000 UL 60950:2000/CSA 22.2 No. 60950-00 NOM 019-SFCI-1993 GB4943:2001
EMC:	CISPR 22: 1997 / EN 55022: 1998, Class B CISPR 24: 1997 / EN 55024: 1998 IEC 61000-3-2: 2000 / EN 61000-3-2: 2000 IEC 61000-3-3/A1: 2001 / EN 61000-3-3/A1: 2001 CNS13438: 1998, VCCI-2 FCC Part 15-Class B/ICES-003, Issue 2 GB9254: 1998

Supplementary Information:

The Product herewith complies with the requirements of the Low Voltage Directive 73/23/EEC and the EMC Directive 89/336/EEC and carries the CE marking accordingly.

European Contact for regulatory topics only: Hewlett Packard GmbH, HQ-TRE, Herrenberger Strasse 140, D-71034 Böblingen Germany. (FAX +49-7031-14-3143)
