

升级与维修指南

本文档中的内容可随时更改，恕不另行通知。

Hewlett-Packard® 公司对于本资料不作任何保证，包括但不限于对有特定目的的商业活动或适用性的隐含保证。

HP 对因本资料中的错误或由于提供、操作或使用本资料而偶然发生或随之而来的损坏，概不承担责任。

对于在非 HP 提供的设备上 HP 软件的使用和可靠性，HP 概不负责。

本文档包括的所有权信息均受版权保护。版权所有。未经 HP 事先书面许可，不得将本文档的任何部分影印、复制或翻译成其它语言。

Hewlett-Packard Company
P.O. Box 4010
Cupertino, CA 95015-4010
USA

© 2004 Hewlett-Packard Development Company, L.P.
版权所有。

Hewlett-Packard 是 Hewlett-Packard Company 在美国和其它国家/地区的注册商标。

此产品使用了受版权保护的技术，应 Macrovision 公司和其它权利持有人为保护其美国专利和其它知识产权的要求，我们采取了一些保护措施。在使用此版权保护技术之前必须得到 Macrovision 公司的授权，且只能作为家用和其它受限的观赏用途，除非得到 Macrovision 公司的授权才能另作它用。禁止反编译。根据美国专利号 4,631,603、4,577,216、4,819,098 和 4,907,093 的许可要求，与之相关的产品只能作为受限观赏用途。

其它品牌或产品名称是各自持有人的商标。

HP 支持科技产品在法律允许范围内的使用，我们不认可、也不鼓励我们的产品被用于著作权法所不允许的目的。

目录

安全信息	1
拆卸和封装电脑	1
准备工作	1
准备拆卸电脑	2
封装电脑之后	2
拆卸侧面板	2
装回侧面板	3
拆卸前面板	3
装回前面板	3
找出电脑机箱内各组件的位置	4
拆卸和装回驱动器	4
拆卸光驱	4
装回或添加光驱	5
拆卸读卡器	5
安装读卡器	6
拆卸硬盘驱动器	6
装回硬盘驱动器	8
添加内存	9
拆卸内存模块	9
安装内存模块	9
拆卸和安装扩充卡	10
拆卸扩充卡	10
安装扩充卡	11
更换电池	11

安全信息

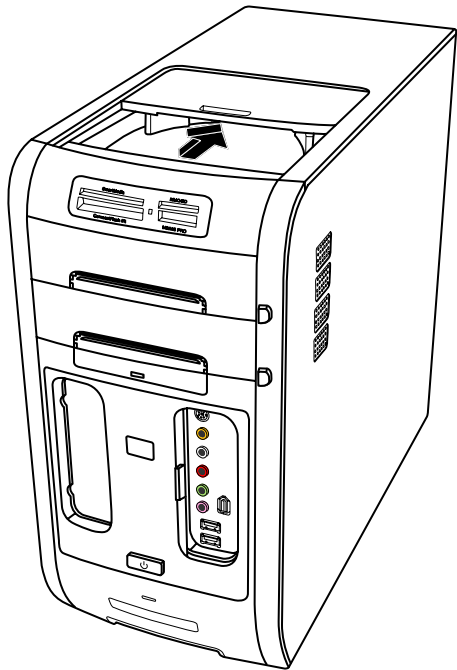
本产品还未进行与“IT”电源系统（按照 IEC 60950 标准，不直接接地的交流分布式系统）连接的评估。



警告：安装电脑并将其连接到电源之前，请务必仔细阅读《保修和支持指南》中的“安全信息”部分。

《升级与维修指南》就如何拆卸和更换电脑的硬件组件为您提供指导。

要打开电脑的顶盖，请先向下轻按一下，再水平向后推。



拆卸和封装电脑

准备工作

升级电脑的任何组件之前，应准备好您的电脑以便安全地对电脑及其组件进行操作。

尝试升级或维修电脑之前，请先阅读以下各项。

- 这些步骤假定您已熟悉与个人电脑相关的一般术语，熟悉使用和修理电子设备的安全操作并确实遵守这些规则。
- 记下并保存好系统型号和序列号、所有的安装选项以及关于系统的其它信息。查询这些信息要比拆卸电脑查看方便得多。
- HP 建议您对系统操作时使用防静电腕带和导电泡棉。



警告：在拆卸电脑前面板和侧面板之前，请务必首先断开调制解调器线与电话系统的连接，然后再断开电脑与电源的连接。如果在拆卸电脑或执行任何步骤之前不这样做，可能会导致人身伤害或设备的损坏。

准备拆卸电脑

为避免人身伤害和设备损坏，在拆卸电脑之前请务必按照下面的顺序逐一完成以下步骤：

- 1 从电脑取出所有软盘或光盘（CD 或 DVD）。
- 2 单击任务栏上的“开始”按钮。单击“关闭计算机”，然后单击“关闭”。
- 3 断开调制解调器/电话线的连接（如果有的话）。



警告：为了降低电击或高温表面造成人身伤害的风险，请在接触电脑之前将电源线从墙上插座断开，并等待电脑的内部系统组件冷却。

- 4 先将电源线从电源插座断开，然后再断开它和电脑的连接。
- 5 断开所有其它电缆（如键盘、鼠标和显示器）。
- 6 断开所有外部设备。



小心：静电会损坏电脑的电子组件或可选设备。确保通过接触接地的金属设备，释放您身体所带的静电。

封装电脑之后

为避免人身伤害和设备的损坏，在封装电脑之后，请务必按照下面的顺序逐一完成以下步骤：

- 1 重新连接电源线。

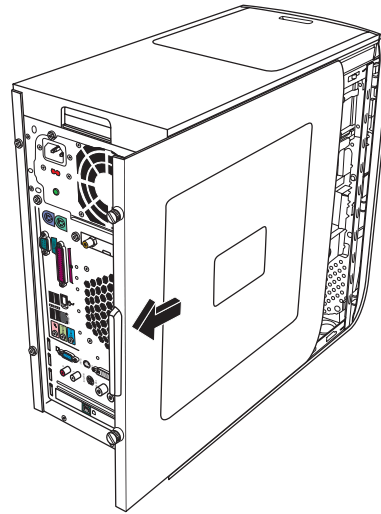


警告：为了降低电击、失火或设备损坏等风险，请不要将通信或电话接口插入网络接口卡 (NIC)（标记为以太网接口）。

- 2 重新连接调制解调器/电话电缆和所有其它附带电缆（如键盘、鼠标和显示器）。

- 3 重新连接外部设备。
- 4 打开电脑以及显示器等各种外围设备。
- 5 如果添加了扩充卡，请安装由此卡厂商提供的软件驱动程序。

拆卸侧面板



- 1 请参见第 2 页的“准备拆卸电脑”。
- 2 拧松后面板右侧的两颗指拧螺丝。如果是第一次拧动这些螺丝，则需要使用十字螺丝起子。

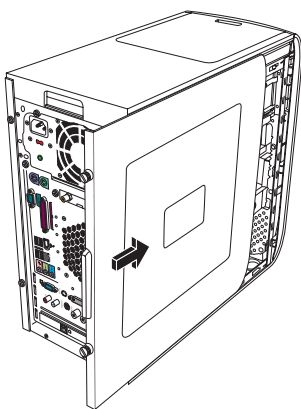


警告：操作时请小心机箱内部那些锋利的边缘。

- 3 将面板向后滑动 2.5 厘米（1 英寸），使其脱离机箱，然后把它放在一边。

注意：更换本指南中提到的硬件时，无需拆卸另一侧面板。

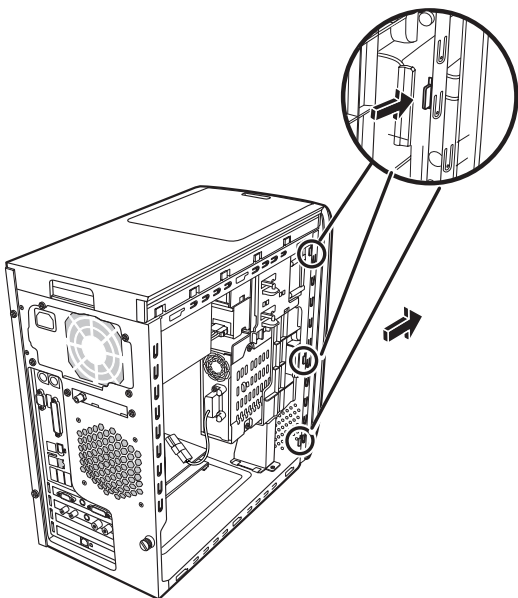
装回侧面板



- 1 沿着框架向前滑动侧面板直到完全锁定就位。
- 2 将侧面板上的指拧螺丝与机箱框架后面的孔对齐，然后拧紧侧面板上的指拧螺丝。
- 3 请参见第 2 页的“封装电脑之后”。

拆卸前面板

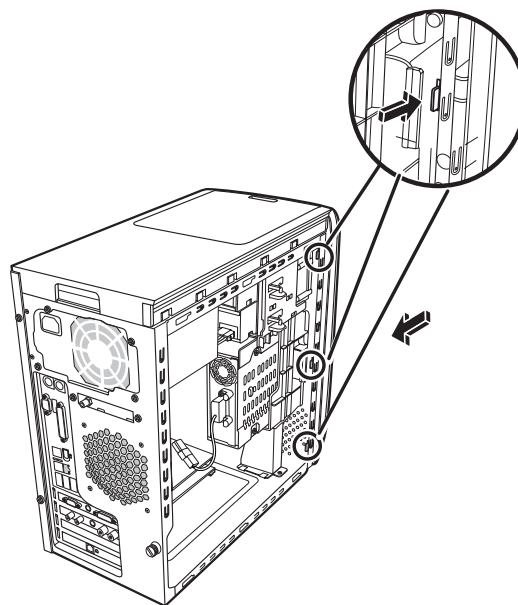
仅当拆卸或更换光驱、读卡器或硬盘时，才需要执行此步骤。



- 1 找到机箱侧面挂接在前面板上的三个小凸耳。
- 2 向远离机箱中心的方向逐个按下。分别按下顶部、中间和底部的凸耳，然后轻轻拆下前面板。

装回前面板

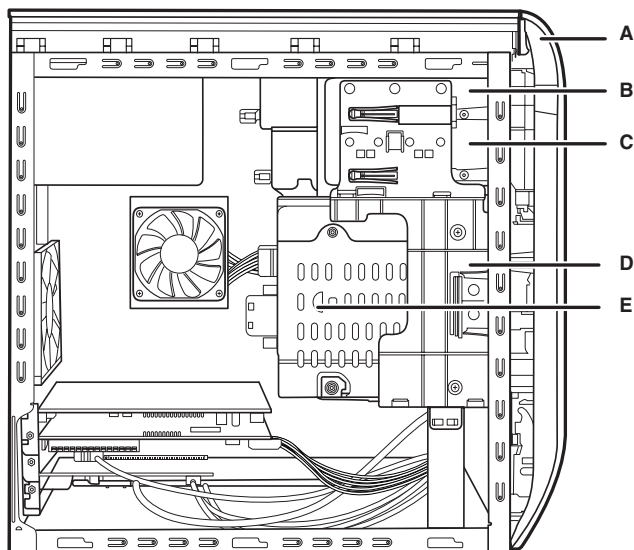
- 1 将机箱竖直放置，然后将前面板的底部与机箱底部的突出部分对齐。
- 2 引导前面板两侧的三个小凸耳进入对应的孔中，直到前面板“啪”的一声入位。



找出电脑机箱内各组件的位置

- A** 读卡器
- B** 上层光驱托槽，可能是 CD-ROM、CD-RW、DVD-ROM、DVD+RW 或组合驱动器
- C** 下层光驱托槽，可能是空的（空的挡板），或者是 CD-ROM、CD-RW、DVD-ROM、DVD+RW 或组合驱动器
- D** 硬盘驱动器（位于 HP Personal Media Drive 托架背面）
- E** HP Personal Media Drive 托架

注意： HP Personal Media Drive 是一种可拆卸式大容量硬盘驱动器，需另行购买。



拆卸和装回驱动器

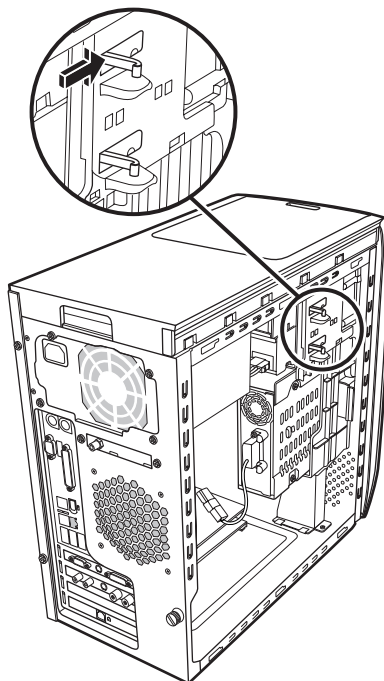
电脑中有几个驱动器是您可以自行更换或升级的。请参见第 4 页的“找出电脑机箱内各组件的位置”。

您可以在空闲的下层光驱托槽中添加一个光驱。

重要提示： 在添加新的光驱之前，请首先确保它与 Microsoft® Windows® XP 操作系统兼容。同时，请确保光驱的软件和驱动程序能在操作系统中正常运行。

拆卸光驱

- 1** 准备好电脑，完成拆卸侧面板的步骤。请参见第 1 页的“拆卸和封装电脑”。
- 2** 拆下前面板。请参见第 3 页的“拆卸前面板”。



- 3** 找到要拆卸的光驱，拉起光驱侧面的塑料凸耳。将驱动器从电脑正面部分地推出。

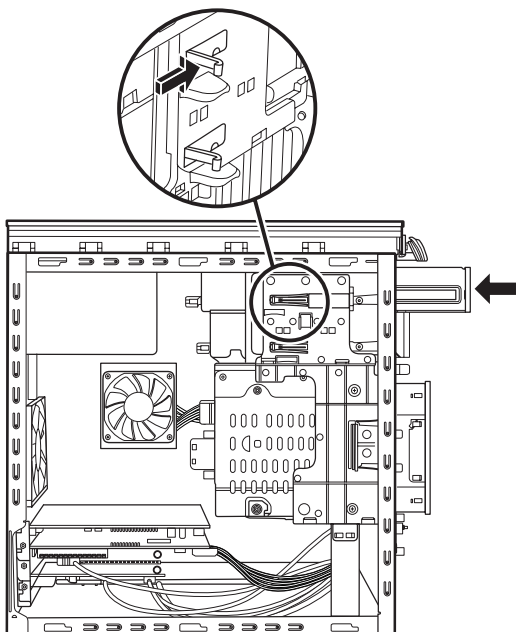
注意： 拆卸光驱时，您无需拆卸其侧面的螺丝。

- 4** 在拔下要更换光驱背面的电缆之前，请记录每条电缆的名称和插入方向。

- 5 轻轻摇动着拔下欲拆卸的光驱背面的电源插头和数据电缆。拔下音频线（如果有的话）。
- 6 从电脑正面将驱动器拉出。
- 7 以新驱动器更换旧驱动器时，请将旧驱动器上的四个固定螺丝拆除。安装新驱动器时需要使用这些螺丝。

装回或添加光驱

- 1 准备好电脑，完成拆卸侧面板的步骤。请参见第 1 页的“拆卸和封装电脑”。
- 2 拆下前面板。请参见第 3 页的“拆卸前面板”。
- 3 如果光驱托槽闲置，请同时按下驱动器挡板两侧的凸耳，然后将光驱盖向您自身方向拉出电脑。
- 4 将四颗固定螺丝全部拧入光驱两侧。请参阅光驱附带的安装说明。
- 5 将新光驱从电脑正面滑入。请勿将驱动器完全插入，因为您需留出空间连接电缆。



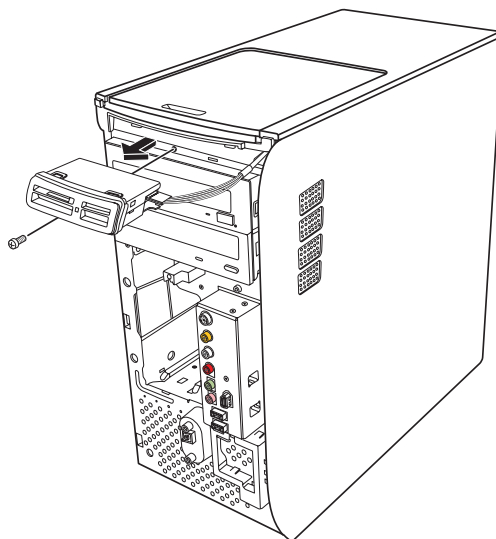
- 6 把电源线和数据线连接到光驱背面。某些型号的光驱还连有音频线。如果是这种情况，应将音频线也连上。
- 7 将光驱推入电脑中，直到其“啪”地一声入位。
- 8 装回前面板。请参见第 3 页的“装回前面板”。
- 9 完成装回侧面板的步骤，然后封装电脑。请参见第 1 页的“拆卸和封装电脑”。

拆卸读卡器

电脑的光驱上面安装有一台读卡器。您可以将其更换为其它的读卡器。

为了保证驱动器在电脑中可以正常工作，请务必从 HP 购买用于更换的读卡器。请参阅《保修和支持指南》以了解联络信息。

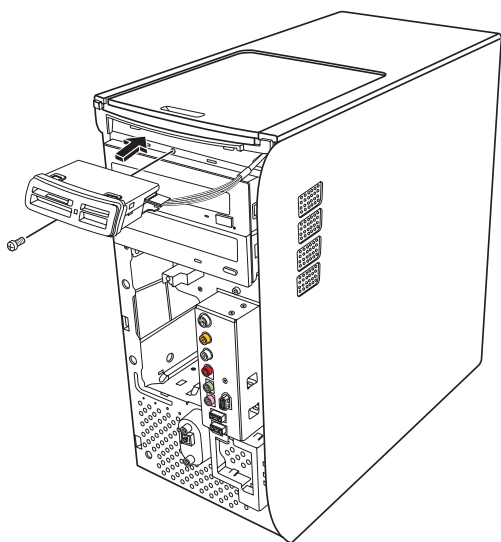
- 1 准备好电脑，完成拆卸侧面板的步骤。请参见第 1 页的“拆卸和封装电脑”。
- 2 拆下前面板。请参见第 3 页的“拆卸前面板”。
- 3 拧下读卡器底部的螺丝。



- 4 将读卡器从电脑正面部分地拉出。
- 5 拔下连接在读卡器一侧的电缆。

安装读卡器

- 1 准备好电脑，完成拆卸侧面板的步骤。请参见第 1 页的“拆卸和封装电脑”。
- 2 拆下前面板。请参见第 3 页的“拆卸前面板”。
- 3 请参见第 5 页的“拆卸读卡器”。
- 4 连接读卡器的电缆。
- 5 将读卡器推入插槽，确保机箱上的螺丝孔与读卡器底部的螺丝孔能够对齐。



- 6 用螺丝将读卡器固定在机箱上。
- 7 装回前面板。请参见第 3 页的“装回前面板”。
- 8 完成装回侧面板的步骤，然后封装电脑。请参见第 1 页的“拆卸和封装电脑”。

拆卸硬盘驱动器

电脑中的硬盘驱动器安装在 HP Personal Media Drive 托架中。硬盘中预装了您电脑的系统复原分区。如果您要拆下此硬盘驱动器，请将它放入正确封装的防静电袋中保存。



小心：拆卸硬盘驱动器之前，请将硬盘上的个人文件备份到一个外部存储设备上，如 CD。不执行该操作将导致数据丢失。更换硬盘驱动器后，您需要使用复原光盘运行系统复原，以便加载出厂时预装的文件。请阅读书面文档中的“系统复原”部分以详细了解复原过程。

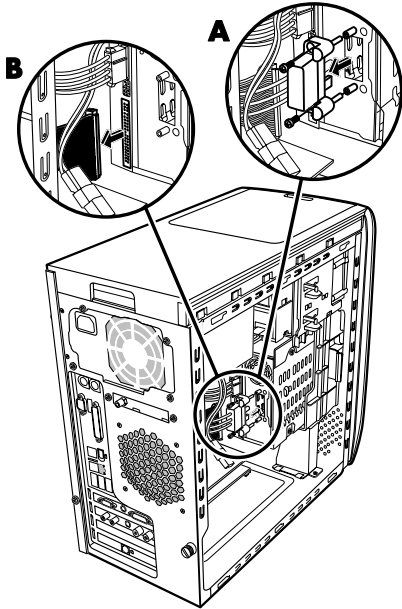
您可以更换安装在驱动器托架中的（主）硬盘驱动器。

硬盘驱动器可能是使用窄数据电缆的串行 ATA（高技术配件）驱动器，也可能是使用宽数据电缆的并行 ATA 驱动器。

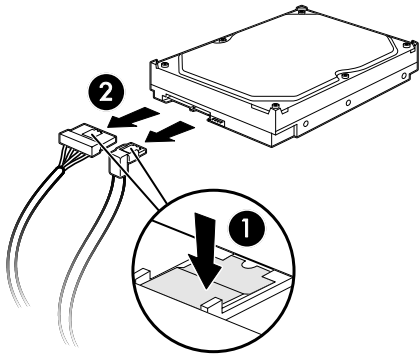
拆卸硬盘驱动器

- 1 准备好电脑，完成拆卸侧面板的步骤。请参见第 1 页的“拆卸和封装电脑”。
- 2 拆下前面板。请参见第 3 页的“拆卸前面板”。
- 3 拔下电缆之前请先记好每根电缆在硬盘驱动器上和“HP Personal Media Drive”背面的连接方式。

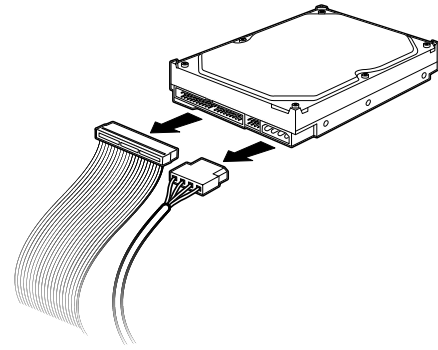
4 拧下驱动器托架背面的两颗螺丝，然后拔下电缆 (A)。



5 断开硬盘驱动器背面 (B) 的电源电缆和数据电缆连接。对于串行 ATA 驱动器，请按住每个插头中央的固定夹 (1) (仅适用于部分型号)，然后将插头 (2) 从驱动器接口中拔出。对于并行 ATA 驱动器，轻轻摇动插头将其取下。



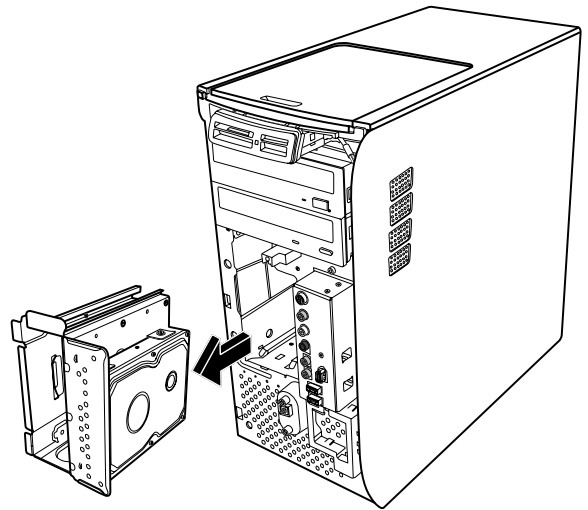
断开串行 ATA 硬盘驱动器的电缆连接



断开并行 ATA 硬盘驱动器的电缆连接

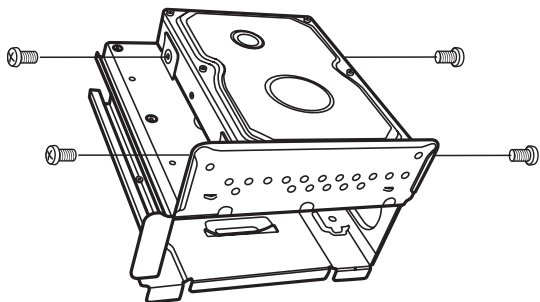
6 拧下驱动器托架正面的两颗螺丝。

7 在捏住驱动器托架释放凸耳的同时轻轻向后拉，从电脑正面拉出驱动器托架。



8 将驱动器托架轻轻地平放好，让硬盘驱动器朝上。

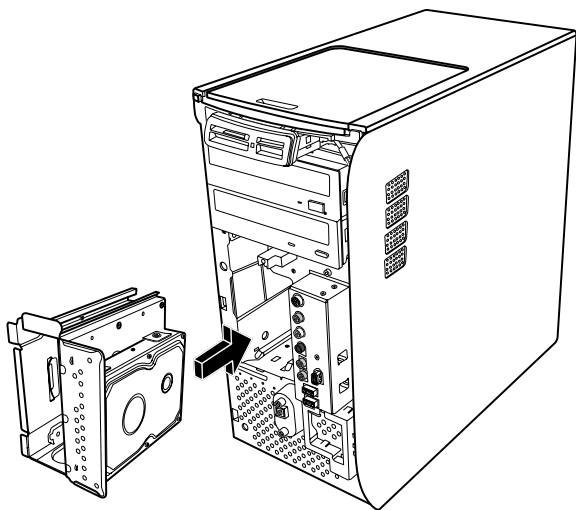
- 9 拧下用于将硬盘驱动器固定在驱动器托架上的四颗螺丝。将硬盘驱动器垂直向上从驱动器支架中取出。



装回硬盘驱动器

电脑中的硬盘驱动器安装在“HP Personal Media Drive”托架中。

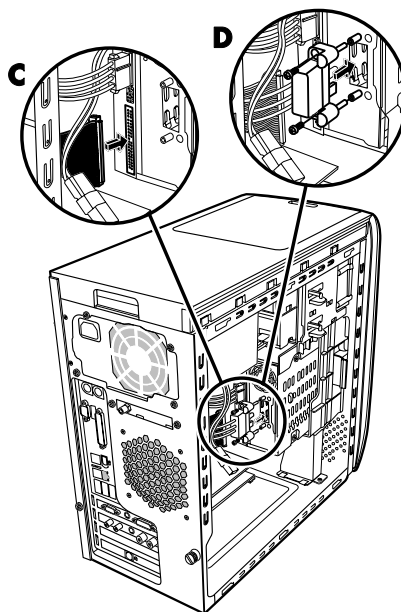
- 1 按照第 6 页“拆卸硬盘驱动器”的步骤操作。
- 2 使硬盘驱动器与 HP Personal Media Drive 托架支架上的螺丝孔对齐。插入那四颗螺丝并将其拧紧。
- 3 将驱动器托架轻轻推入电脑，直到其锁定入位。
- 4 拧上驱动器托架正面的螺丝。



- 5 将数据电缆和电源电缆插入硬盘驱动器背面。



警告：对于并行 ATA 驱动器，将 IDE 电缆标有 **Master** 的一端 (C) 连接到主硬盘驱动器。如果 IDE 电缆连接不正确，电脑可能无法识别硬盘驱动器或造成数据丢失。

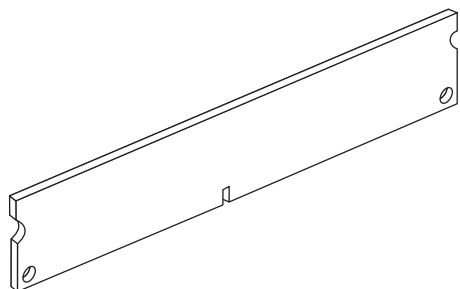


- 6 将 HP Personal Media Drive 电缆上的两颗螺丝 (D) 插入驱动器托架并拧紧。
- 7 装回前面板。请参见第 3 页的“装回前面板”。
- 8 完成装回侧面板的步骤，然后封装电脑。请参见第 1 页的“拆卸和封装电脑”。

添加内存

主板上包括 DDR DIMM（双数据传输率双列直插式内存条）插槽。插槽的确切数目取决于所用的型号。

要判断您电脑使用的内存条的类型，以及具体内存条的信息与规格，请访问《保修和支持指南》中所列网站并单击支持链接。



警告：内存条的型号不正确有可能导致系统损坏。

拆卸内存模块

- 1 准备好电脑，完成拆卸侧面板的步骤。请参见第 1 页的“拆卸和封装电脑”。
- 2 拆下前面板。请参见第 3 页的“拆卸前面板”。
- 3 拆下硬盘驱动器。请参见第 6 页的“拆卸硬盘驱动器”。
- 4 轻轻地将电脑侧放。
- 5 在主板上找到内存插槽。



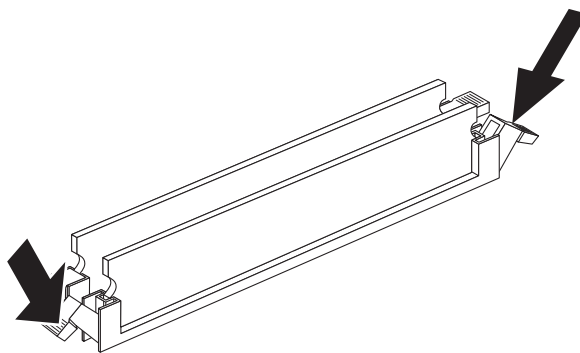
小心：对内存条进行操作时，小心不要碰到上面的触片。否则，有可能损坏内存条。

- 6 如有必要，移开所有电缆线。



警告：请勿将内存条从插槽中拔出。请使用固定夹弹出内存条。

- 7 按下插槽两端的两个固定夹，直到内存条从插槽中弹出。



- 8 仅握住内存条的边缘，将其从插槽中取出。将它放在防静电袋中。

安装内存模块

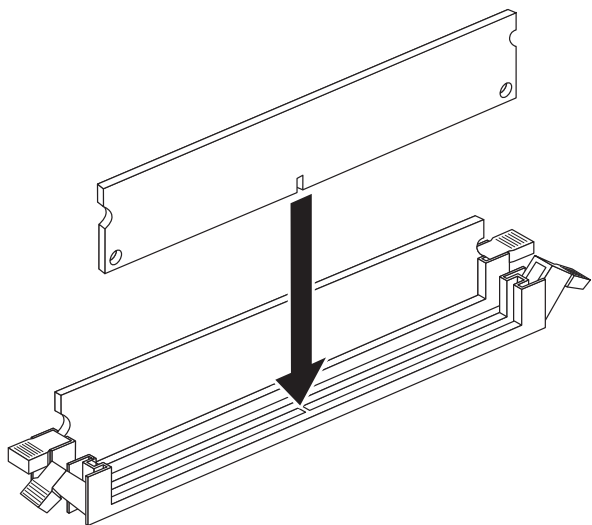
升级电脑中的内存条时，新内存条的类型与速度应与电脑中预装的内存条一致。



小心：对内存条进行操作时，小心不要碰到上面的触片。否则，有可能损坏内存条。

- 1 打开内存插槽两端的两个固定夹。请参见第 9 页的“拆卸内存条”。
 - 如果您是更换内存条，请将新内存条插入旧内存条所使用的插槽。或者
 - 如果您是添加内存条，请将新内存条插入与预装的内存条最接近的插槽，并将另外的内存条插入下一个可用的插槽。

- 2 仅握住新内存条的边缘，将其从防静电袋中取出。避免碰到内存芯片或内存条的镀金触片。
- 3 内存条仅能以一种方式装入。将内存条与插槽对齐，使凹槽对准凸起。小心将内存条推入插槽，确保将两端的两个固定夹入位。



- 4 装回拆下的电缆。
- 5 完成装回硬盘驱动器的步骤，然后封装电脑。请参见第 8 页的“装回硬盘驱动器”。
- 6 完成装回侧面板的步骤，然后封装电脑。请参见第 1 页的“拆卸和封装电脑”。

拆卸和安装扩充卡

扩充卡是一块可插入到电脑扩充卡插槽的电路板，如 PCI 或 AGP 卡。您的电脑包含有几个扩充卡插槽，用于为电脑添加组件。电脑的组件配置随型号不同而有所不同。

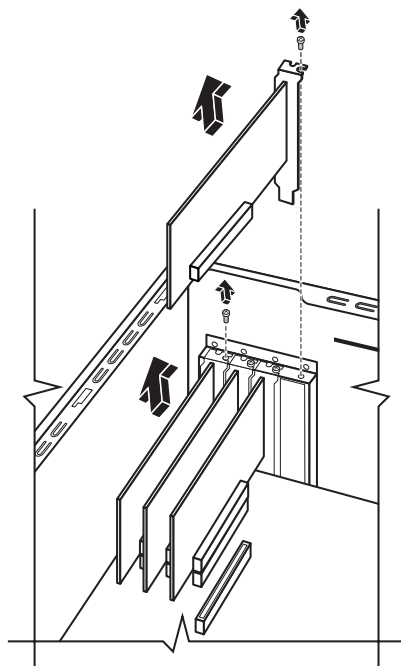


警告：请勿安装会引起过大电流的扩充卡而使系统超载。系统为电脑中的每块板/卡提供 2 安培（平均值）、+5 伏的电源。在完全加载的系统（所有的扩充卡插槽都插满）中，+5 伏提供的电流总数不能超过扩充插槽总数与 2 安培的乘积。

拆卸、装回或添加扩充卡时，需要一把十字螺丝起子。

拆卸扩充卡

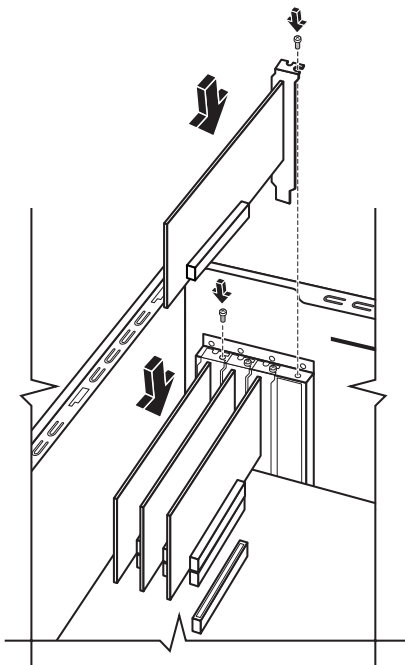
- 1 准备好电脑，完成拆卸侧面板的步骤。请参见第 1 页的“拆卸和封装电脑”。
- 2 轻轻地将电脑侧放。
- 3 在电脑内的主板上，找到扩充卡插槽的位置。
- 4 如果要更换扩充卡，请标记与此卡相连的所有外部或内部电缆，然后再断开它们。



- 5 拧松要更换的扩充卡上的螺丝。握住卡的顶部，然后轻轻将卡从扩充卡插槽垂直拔出。

安装扩充卡

- 1 将扩充卡的边缘与机箱内插槽对齐，小心但用力将卡垂直下按，直到其固定到扩充卡插槽。整个接头都应正确的位于扩充卡插槽内。



- 2 拧上螺丝固定此卡。
- 3 连接此卡所有的外部或内部电缆。
- 4 完成装回侧面板的步骤，然后封装电脑。请参见第 1 页的“拆卸和封装电脑”。

注意：如果新卡或新设备工作不正常，请阅读扩充卡厂商提供的安装说明，重新检查所有的连接，包括与扩充卡、电源、键盘和显示器的连接。

更换电池

主板上的锂电池为电脑的计时器提供备用电源。

当电池的电力开始减弱时，显示的日期和时间可能会不正确。如果电池发生故障，应用 CR2032 锂电池（额定值 3V，220mAH）或同等的电池更换。



警告：如果更换的电池型号不对，可能会有爆炸的危险。只能用相同或同等型号的电池更换。请按照厂商的指示丢弃使用过的电池。

- 1 准备好电脑，完成拆卸侧面板的步骤。请参见第 1 页的“拆卸和封装电脑”。
- 2 轻轻地将电脑侧放。
- 3 如有必要，可拔下某些电缆，以方便拆装电池。
- 4 如有必要，可取下某些内存条，以方便拆装电池。请参见第 8 页的“添加内存”。
- 5 拿开电池上的固定夹，将电池从电池槽中取出。
- 6 在电池槽中安装新的 CR2032 电池，正极 (+) 朝向固定夹。
- 7 装回您拆卸的内存条或电缆。
- 8 将机箱直立。
- 9 完成装回侧面板的步骤，然后封装电脑。请参见第 1 页的“拆卸和封装电脑”。

Printed in



5 9 9 0 - 8 0 6 5