

HP Photosmart 8400 series

Priručnik za postavku / Priročnik za namestitev / Ghid de instalare



Q3388-90176

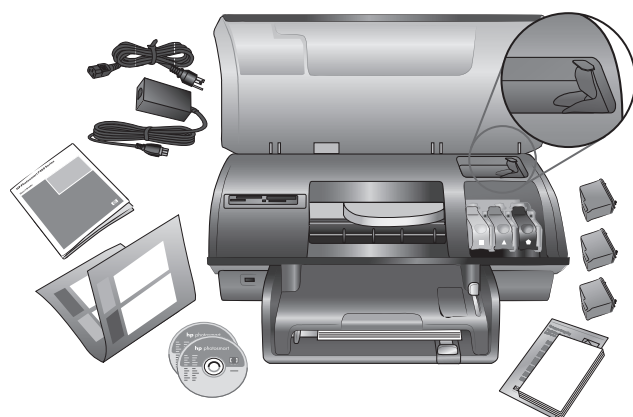


Nemojte priključiti USB kabel (prodaje se odvojeno) sve dok ne budete upozoreni tijekom softverske instalacije.

Ne povezuje kablja USB (kupite ga lahko posebej), dokler vas računalnik med namestitvijo programske opreme ne pozove.

Nu conectați cablul USB (comercializat separat) până când nu vi se solicită acest lucru în timpul instalării software-ului.

- 1** Raspakirajte pisac
Odstranite embalažo tiskalnika
Despachetați imprimanta

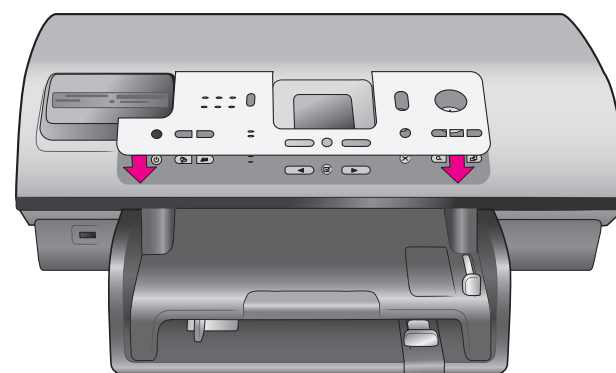


Odstranite traku i kartonsku ambalažu iz pisača i oko njega.

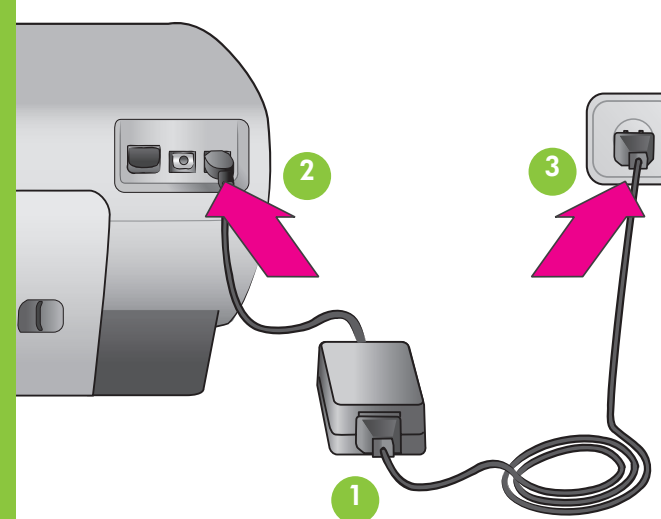
Odstranite trak in karton s tiskalnika in iz njega.

Îndepărtați complet banda și cartonul de ambalare din interiorul și din jurul imprimantei.

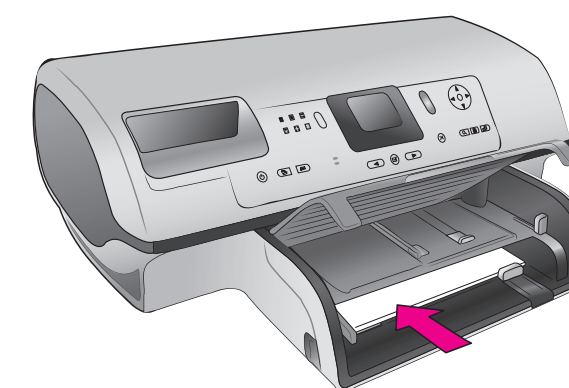
- 2** Pričvrstite poklopac prednje ploče
Pritrdite pokrov nadzorne ploče
Atașați capacul panoului de control



- 3** Priključite kabel napajanja
Povežite napajalni kabel
Conectați cablul de alimentare



- 4** Uložite običan papir u ulaznu ladicu
V vhodni pladenj naložite navaden papir
Încărcați hârtie simplă în tava de intrare



- 5** Odaberite jezik i državu/regiju

Izberite jezik in državu/regijo

Selectați limba și țara/regiunea

Navigacija ◀ i ▶
Pušćici za krmarjenje ◀ in ▶
Navigation (Navigare) ◀ și ▶



Gumb On (Uključivanje)
Tipka On (Vkllop)
Butonul On (Pornit)

Gumb OK
Tipka OK
Butonul OK

1. Pritisnite **ON (Uključivanje)** da biste uključili pisac.
2. Kada se na zaslonu pisača pojavi **Select language (Odabir jezika)**, pritisnite strelice za navigaciju ◀ ili ▶ da biste odabrali svoj jezik.
3. Pritisnite **OK** da biste odabrali svoj jezik.
4. Upotrijebite strelice za navigaciju ◀ ili ▶ da biste odabrali **Yes (Da)** i tako potvrdili izbor, a zatim pritisnite **OK**. Pojavit će se potvrdni dijaloški okvir.
5. Kad se na zaslonu pisača pojavi **Select Country/Region (Odabir države/regije)**, označite svoju državu/regiju i pritisnite **OK**. Pojavit će se potvrdni dijaloški okvir.

1. Pritisnite tipko **ON (Vkllop)** in tako vklopite tiskalnik.
2. Ko se na zaslonu tiskalnika prikaže **Select Language (Izberite jezik)**, uporabite pušćici za krmarjenje ◀ ali ▶, da označite svoj jezik.
3. Pritisnite **OK**, da izberete svoj jezik.
4. Uporabite pušćici za krmarjenje ◀ ali ▶, da označite **Yes (Da)** in tako potrdite izbiro, nato pa pritisnite **OK**. Prikaže se potrditveno pogovorno okno.
5. Ko se na zaslonu tiskalnika prikaže **Select Country/Region (Izberite državu/regijo)**, označite svojo državu/regijo in nato pritisnite **OK**. Prikaže se potrditveno pogovorno okno.

1. Apăsați pe **ON (Pornit)** pentru a porni imprimanta.
2. Când pe ecranul imprimantei apare **Select language (Selectare limbă)**, utilizați Navigation (Navigare) ◀ sau ▶ pentru a evidenția limba dvs.
3. Pentru a selecta limba, apăsați pe **OK**.
4. Utilizați Navigation (Navigare) ◀ sau ▶ pentru a evidenția **Yes (Da)** pentru confirmare, apoi apăsați pe **OK**. Apare un ecran de confirmare.
5. Când pe ecranul imprimantei apare **Select Country/Region (Selectare țară/regiune)**, evidențiați țara/regiunea dvs., apoi apăsați pe **OK**. Apare un ecran de confirmare.



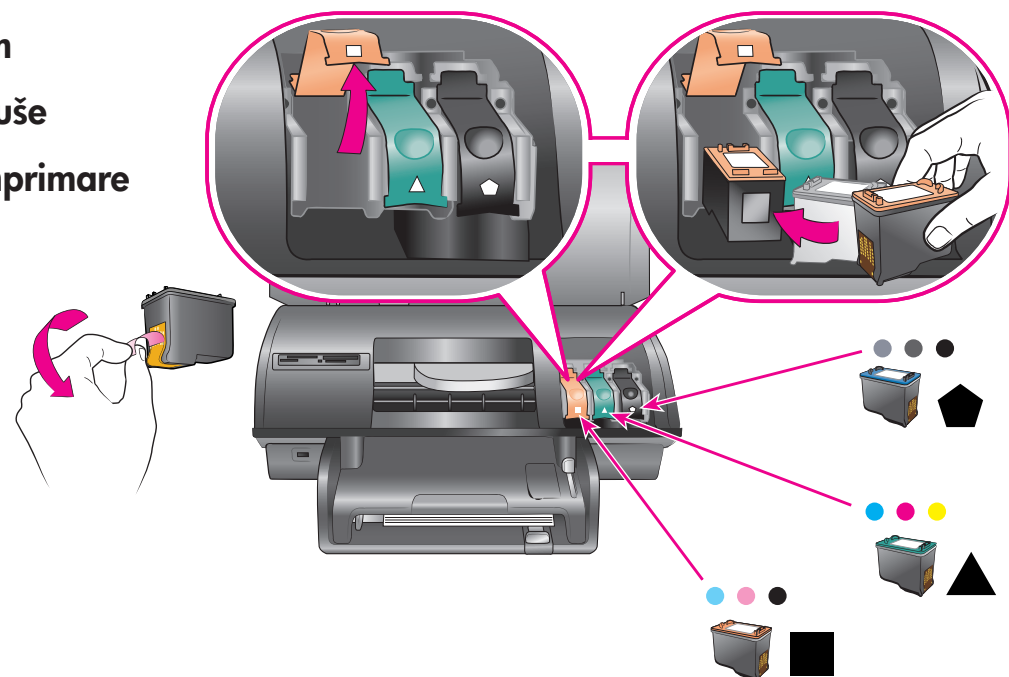


6 Postavite uloške s tintom Namestite tiskalne kartuše Instalați cartușele de imprimare

Ne dodirujte ili uklanjajte tinte mlaznice ili bakrene kontakte!

Ne dotikajte se in ne odstranjujte šob za črnilo ali bakrenih kontakto v kartuše!

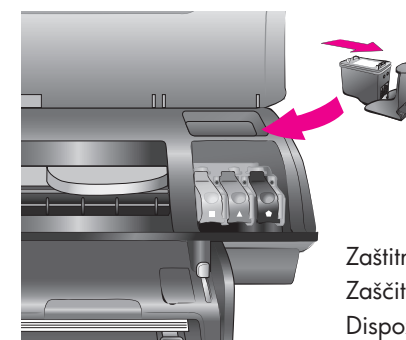
Nu atingeți și nu scoateți duzele de cerneală sau contactele din cupru!



Kupljeni dodatni uložak s tintom možete spremati ovdje.

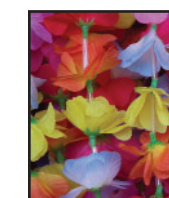
Kupljeno izbirno tiskalno kartušu shranite tukaj.

Achiziționați un cartuș de imprimare opțional și depozitați-l aici.



Zaštitnik uložak s tintom
Zaštitnik tiskalnih kartuša
Dispozitiv de protecție pentru cartușe de imprimare

Upotrijebite najbolji uložak s tintom za svoj projekt Uporabite najboljšo tiskalno kartušu za svoj projekt Utilizați cartușul de imprimare cel mai potrivit proiectului



Trobjani, fotografski i sivi fotografski uložak s tintom

Tribarvna, fotografska in siva fotografska tiskalna kartuša
Tri-color, Foto și Foto gri



Trobjani, fotografski i crni uložak s tintom

Tribarvna, fotografska in črna tiskalna kartuša
Tri-color, Foto și Negru



Trobjani, fotografski i sivi fotografski uložak s tintom

Tribarvna, fotografska in siva fotografska tiskalna kartuša
Tri-color, Foto și Foto gri

7 Instalirajte softver za pisač (samo USB) Namestite programsko opremo tiskalnika (samo USB) Instalați software-ul imprimantei (numai pentru USB)

Instalacija **Typical (Tipična)** uključuje softver za prikazivanje, uređivanje, upravljanje i razmjenu slika. Odaberite instalaciju **Minimum (Minimalna)** samo ako imate ograničen slobodan prostor na disku.

Mrežna instalacija: Da biste pisač instalirali na mreži, pročitajte dodatak Rad u mreži u Priručniku s referencama.

Namestitev **Typical (Običajna)** vsebuje programsko opremo za ogledovanje, urejanje, upravljanje in izmenjevanje slik. Namestitev **Minimum (Najmanjša)** izberite samo, če imate omejen prostor na disku.

Namestitev v omrežju: Če želite tiskalnik namestiti v omrežju, si v Navodilih za uporabo oglejte dodatek Omrežje.

Instalarea **Typical (Tipică)** include software pentru vizualizarea, editarea, gestionarea și distribuirea imaginilor. Selectați instalarea **Minimum (Minimă)** numai dacă aveți spațiu limitat pe unitatea de disc.

Instalare în rețea: Pentru a instala imprimanta într-o rețea, consultați anexa Lucrul în rețea din Ghidul de referință.

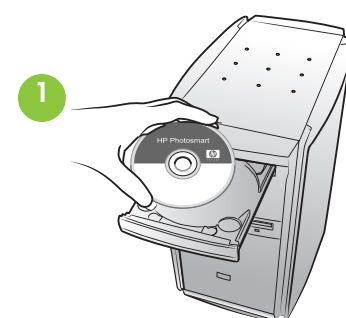
Windows PC (USB)



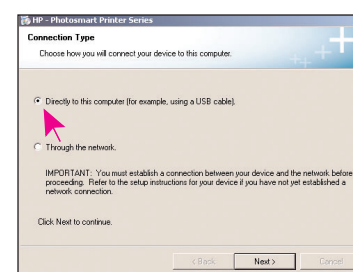
Nemojte priključiti USB kabel sve dok ne budete upozoreni tijekom softverske instalacije.

Ne povežite kabla USB, dokler vas računalnik med namestitvijo programske opreme ne pozove.

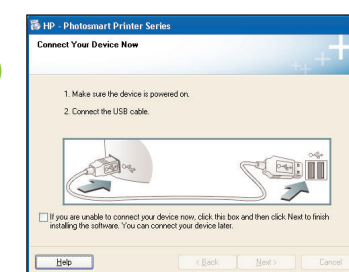
Nu conectați cablul USB până când nu vi se solicită acest lucru în timpul instalării software-ului.



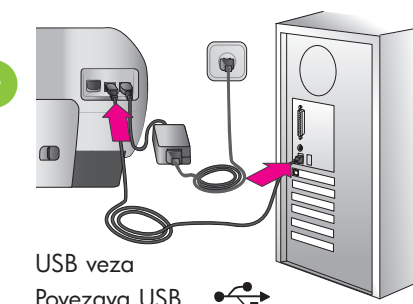
1



2



3



USB veza
Povezava USB
Conexiune USB

Macintosh (USB)



Nemojte priključiti USB kabel sve dok ne budete upozoreni tijekom softverske instalacije.

Ne povežite kabla USB, dokler vas računalnik med namestitvijo programske opreme ne pozove.

Nu conectați cablul USB până când nu vi se solicită acest lucru în timpul instalării software-ului.



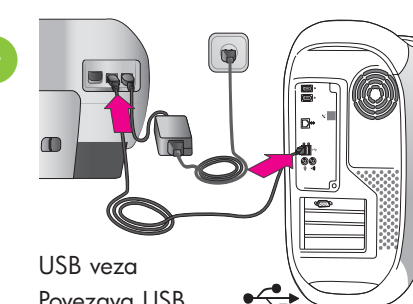
1



2

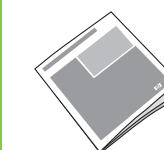


3



USB veza
Povezava USB
Conexiune USB

Trebate li više informacija? Ali potrebujete već informacij? Doriți mai multe informații?



Priručnik s referencama
Navodila za uporabo
Ghid de referință



Zaslonska inačica pomoći za pisač
Elektronska pomoć za tiskalnik
Help (Ajutor) pe ecranul imprimantei



Korisnički priručnik na CD-u
Uporabniški priručnik na CD-ju
Ghidul utilizatorului pe CD



www.hp.com/support



Tiskano u Njemačkoj srpnja 2004 v1.0.1 • Tiskano na recikliranom papiru © 2004 Hewlett-Packard Development Company, L.P.

Natisnjeno u Nemčiji julija 2004, r. 1.0.1 • Natisnjeno na recikliranom papiru © 2004 Hewlett-Packard Development Company, L.P.

Imprinat în Germania 07/04 v1.0.1 • Imprinat pe hârtie reciclată © 2004 Hewlett-Packard Development Company, L.P.