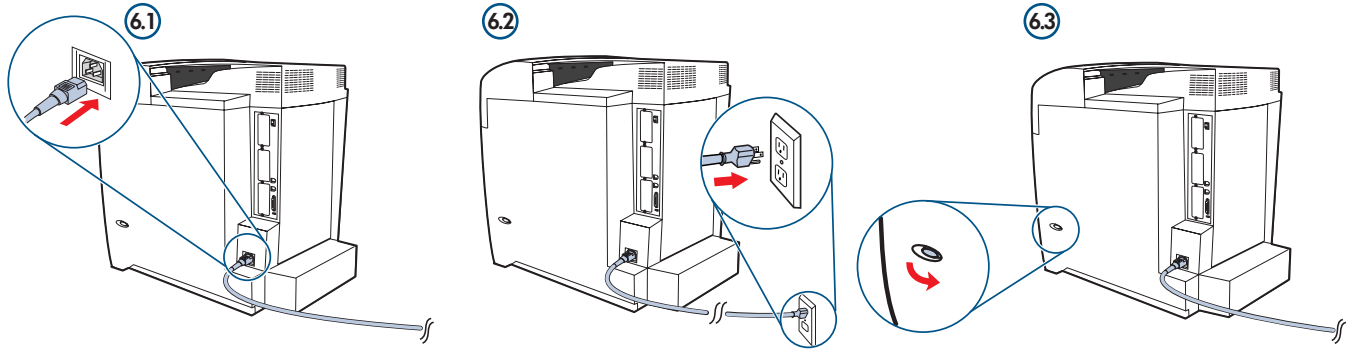
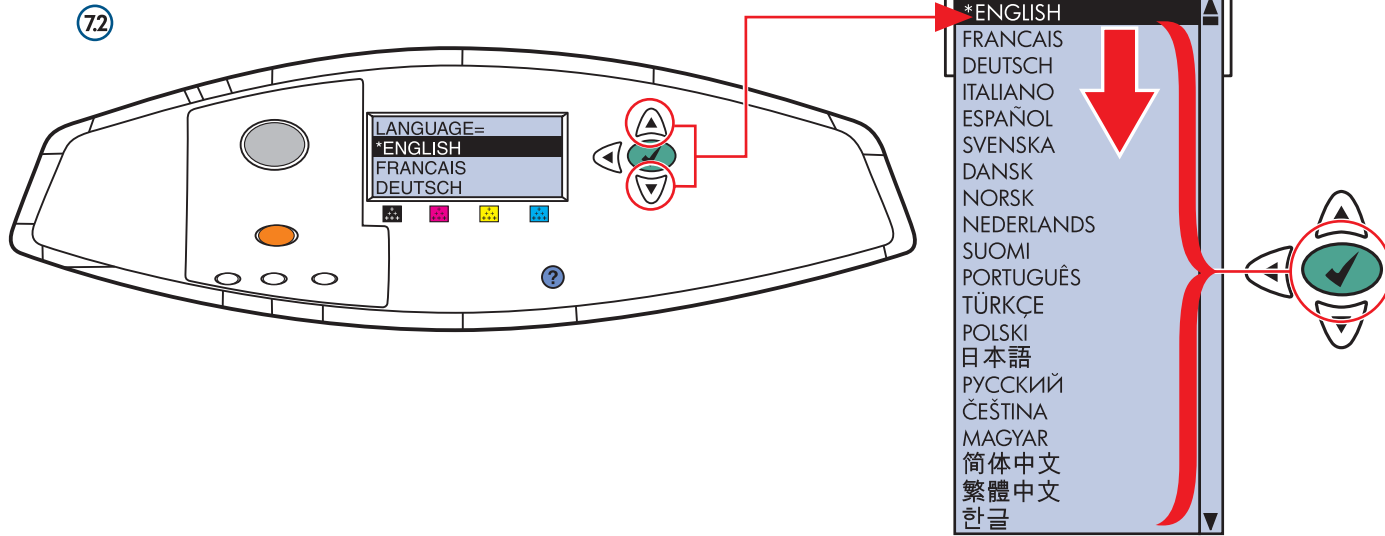
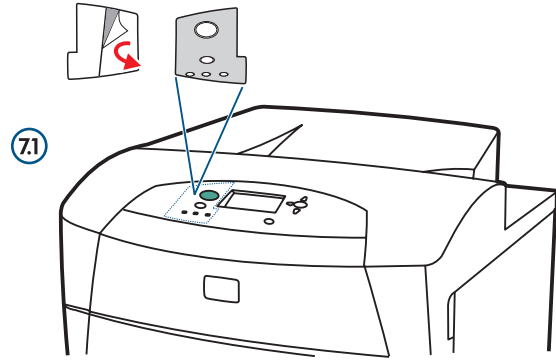


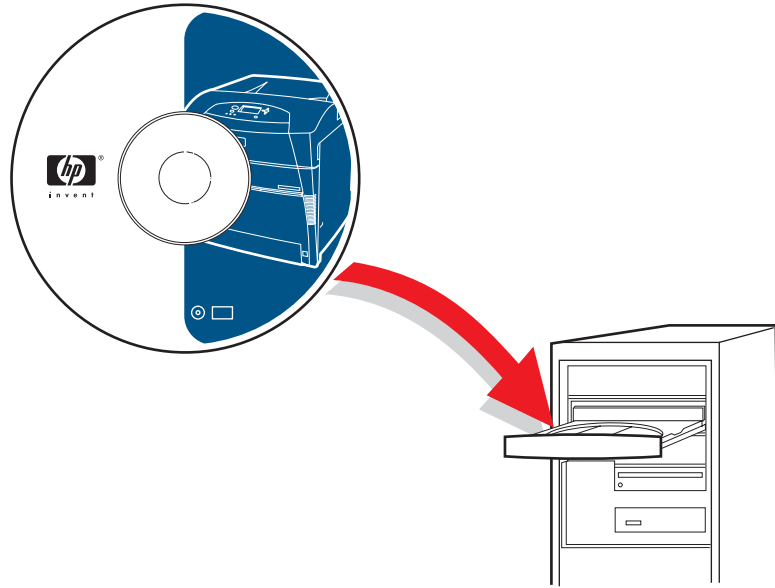
6



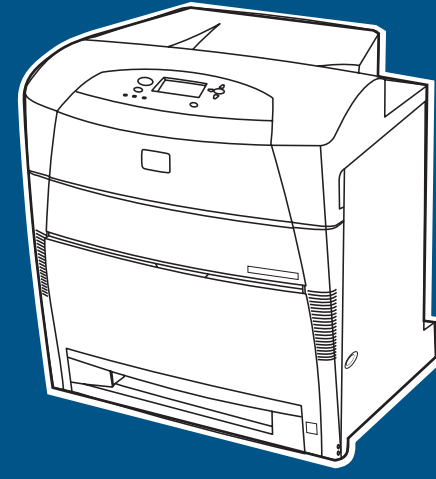
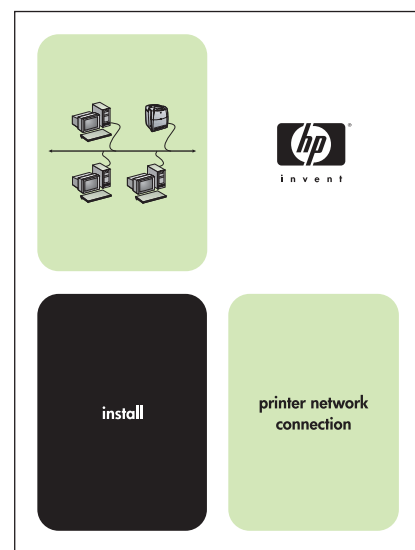
- 7 Change display language (optional)**
Tilpas sproget på displayet (valgfrit)
Vaihda näyttökieli (valinnainen)
Endre språket i vinduet (valgfritt)
Ändra displayspråk (valfritt)
Ekran dilini deęiřtirin (isteęe baęlı)



- 8 Install software and drivers**
Installer software & drivere
Asenna ohjelmisto ja ajurit
Installer programvare og drivere
Installera programvara och drivrutiner
Yazılımı ve sürücülerini yükleyin



- 9 For networking information**
Til netværksoplysninger
Verkkotietoja
Nettverksinformasjon
För nätverksinformation
Aę bilgileri için



hp color LaserJet
5550, 5550n, 5550dn

start
Start
aloitus
innføring
komma igång
başlangıç



© 2004 Hewlett-Packard Development Company, L.P.

www.hp.com/support/clj5550



Copyright Information

© 2004 Copyright Hewlett-Packard Development Company, L.P. Reproduction, adaptation, or translation without prior written permission is prohibited, except as allowed under the copyright laws. The information contained herein is subject to change without notice. The only warranties for HP products and services are set forth in express warranty statements accompanying such products and services. Nothing herein should be construed as constituting an additional warranty. HP shall not be liable for technical or editorial errors or omissions contained herein.
 Part number: Q3713-90956
 Edition 1, 12/2004

FCC Regulations

This equipment has been tested and found to comply with the limits for a Class B digital device, pursuant to Part 15 of the FCC rules. These limits are designed to provide reasonable protection against harmful interference in a residential installation. This equipment generates, uses, and can radiate radio frequency energy. If this equipment is not installed and used in accordance with the instructions, it may cause harmful interference to radio communications. However, there is no guarantee that interference will not occur in a particular installation. If this equipment does cause harmful interference to radio or television reception, which can be determined by turning the equipment off and on, the user is encouraged to try to correct the interference by one or more of the following measures:
 Reorient or relocate the receiving antenna.
 Increase separation between equipment and receiver.

Connect equipment to an outlet on a circuit different from that to which the receiver is located.

Consult your dealer or an experienced radio/TV technician.

Any changes or modifications to the printer that are not expressly approved by HP could void the user's authority to operate this equipment.

Use of a shielded interface cable is required to comply with the Class B limits of Part 15 of FCC rules.

Additional information

English See the electronic User Guide on the CD-ROM that came with the printer for more information on the following topics:
 · troubleshooting information
 · important safety notices and regulatory information
 · detailed user instructions
 · setting control panel language
 This information is also available at <http://www.hp.com/clj5550>

Yderligere oplysninger

Dansk Se den elektroniske brugervejledning på den cd-rom, der fulgte med printeren, for at få flere oplysninger om følgende emner:
 · oplysninger om fejlfinding
 · vigtige oplysninger om sikkerhed og lovbestemmelser
 · detaljeret brugervejledning
 · indstilling af sprog på kontrolpanelet
 Disse oplysninger er også tilgængelige på <http://www.hp.com/clj5550>

Lisätietoja

Suomi Katsa lisätietoja seuraavista aiheista sähköisestä käyttöoppaasta, joka on tulostuksen mukana tulleella CD-levyllä:
 · tietoja vianmäärityksestä
 · tärkeitä turvallisuusilmoituksia ja tietoja sääädöistä
 · yksityiskohtaiset ohjeet käyttäjälle
 · ohjauspaneelin kielen asettaminen.
 Nämä tiedot ovat saatavissa myös osoitteesta <http://www.hp.com/clj5550>

Tilleggsinformasjon

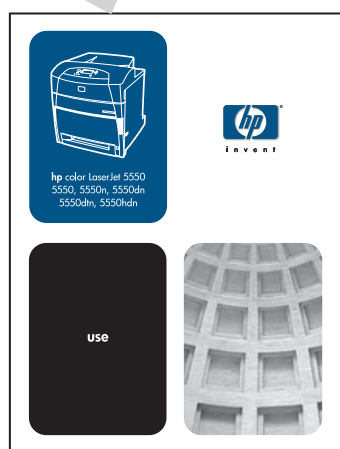
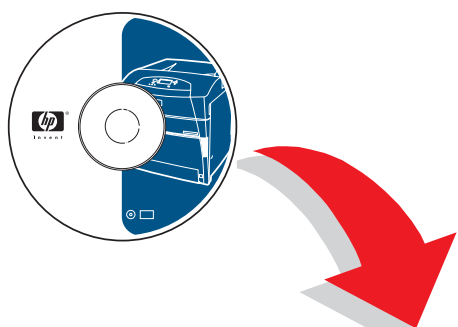
Norsk Du kan se den elektroniske brukerhåndboken på CD-ROM-en som fulgte med skriveren, hvis du vil ha mer informasjon om følgende emner:
 · feilsøkningsinformasjon
 · viktige sikkerhetsadvarsler og informasjon om regelverk
 · detaljerte instruksjoner for brukeren
 · innstilling av språkvalg for kontrollpanel
 Denne informasjonen er også tilgjengelig på <http://www.hp.com/clj5550>

Mer information

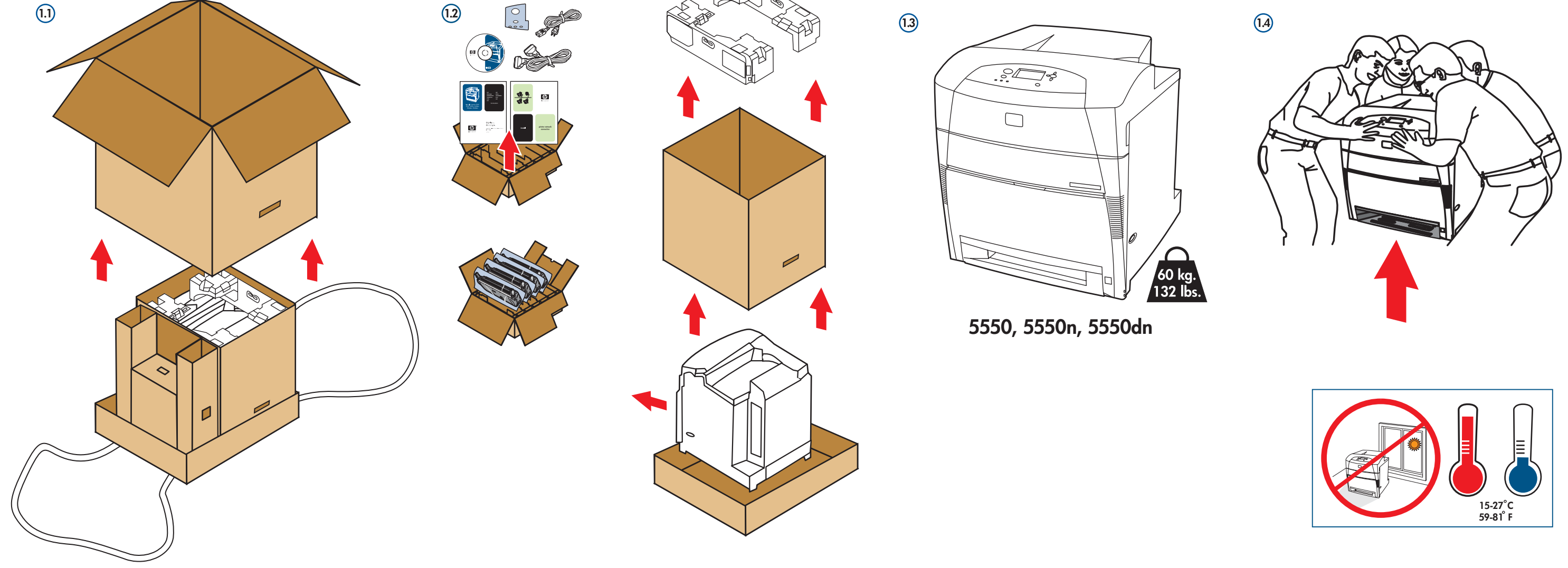
Svenska Se den elektroniska användarhandboken på den cd-romska som medföljer skrivaren för mer information om följande ämnen.
 · felsökningsinformation
 · viktig information om säkerhet och bestämmelser
 · detaljerade anvisningar för användning
 · ställa in språk för kontrollpanelen
 Denna information finns även på <http://www.hp.com/clj5550>

Ek Bilgiler

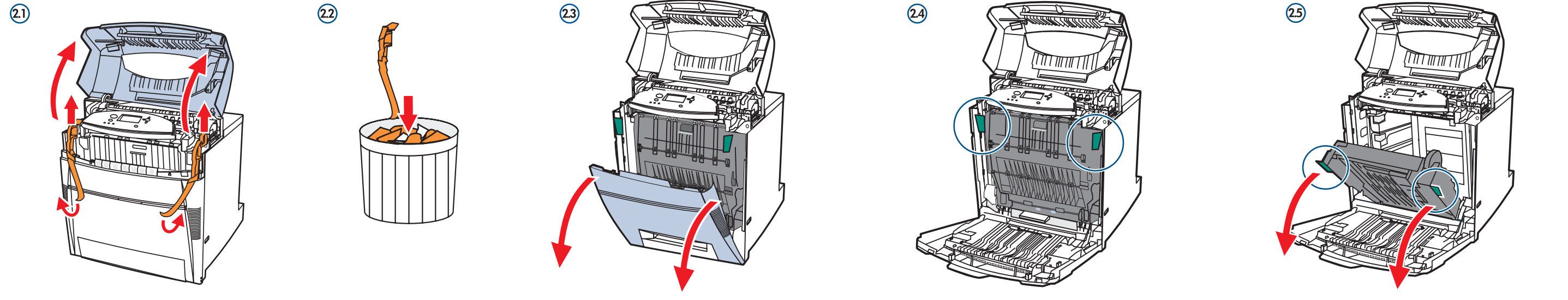
Türkçe Aşağıdaki konular hakkında daha fazla bilgi edinmek için yazıcı ile birlikte gelen CD-ROM'daki elektronik Kullanıcı Kılavuzu'na bakın.
 · sorun giderme bilgileri
 · önemli güvenlik bildirimleri ve düzenleme bilgileri
 · ayrıntılı kullanıcı yönergeleri
 · kontrol panel dilini ayarlama
 Bu bilgilere <http://www.hp.com/clj5550> adresinden de erişilebilir



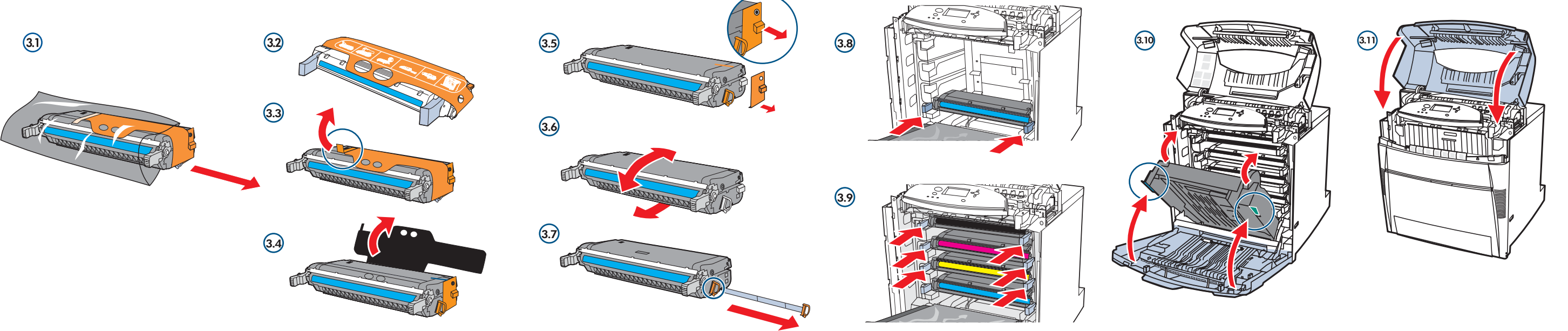
1



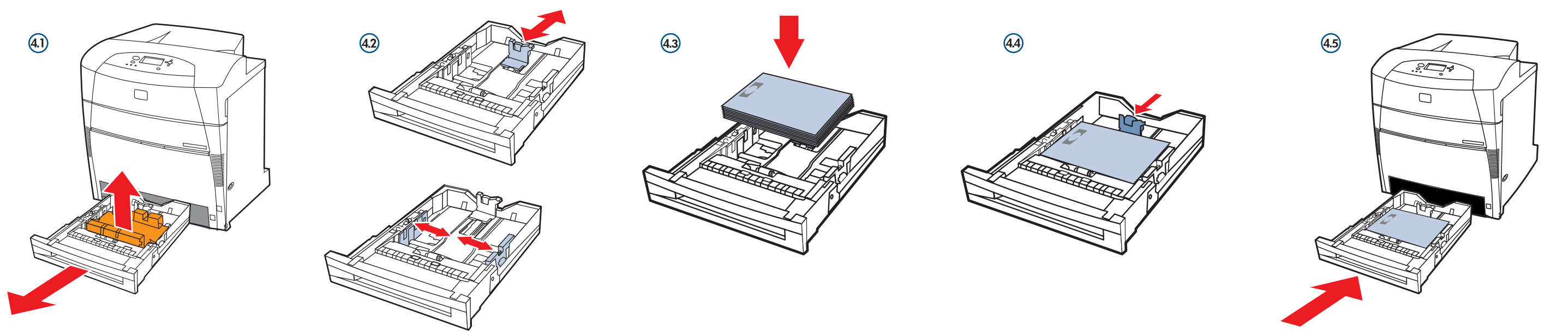
2



3



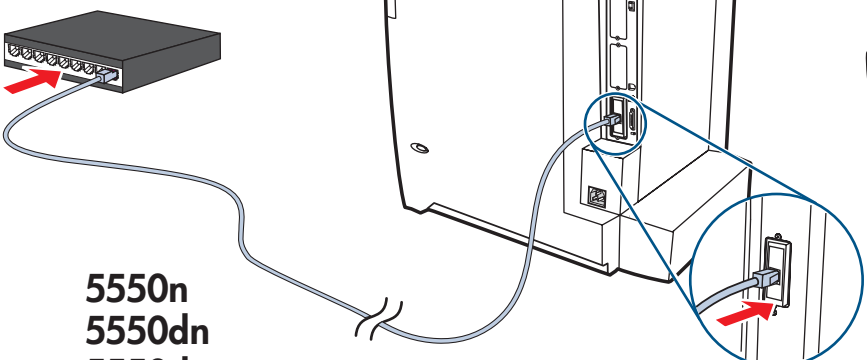
4



5

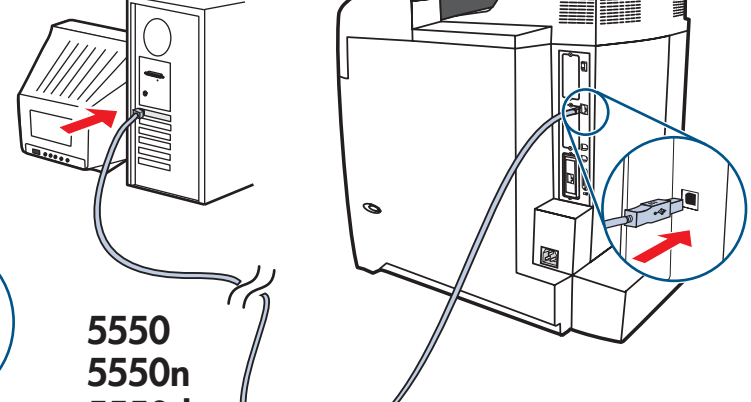
Choose Connection
 Vælg tilslutning
 Valitse yhteys
 Velg tilkobling
 Välj anslutning
 Bağlantıyı seçin

EtherNet (RJ-45)



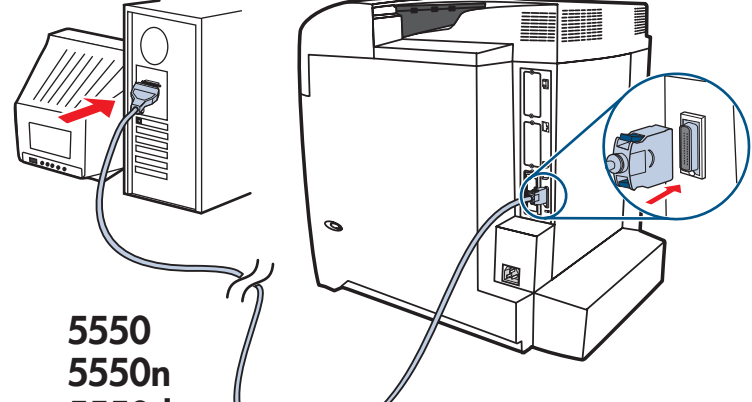
5550n
 5550dn
 5550dtn
 5550hdn

USB



5550
 5550n
 5550dn
 5550dtn
 5550hdn

IEEE-1284-C



5550
 5550n
 5550dn
 5550dtn
 5550hdn