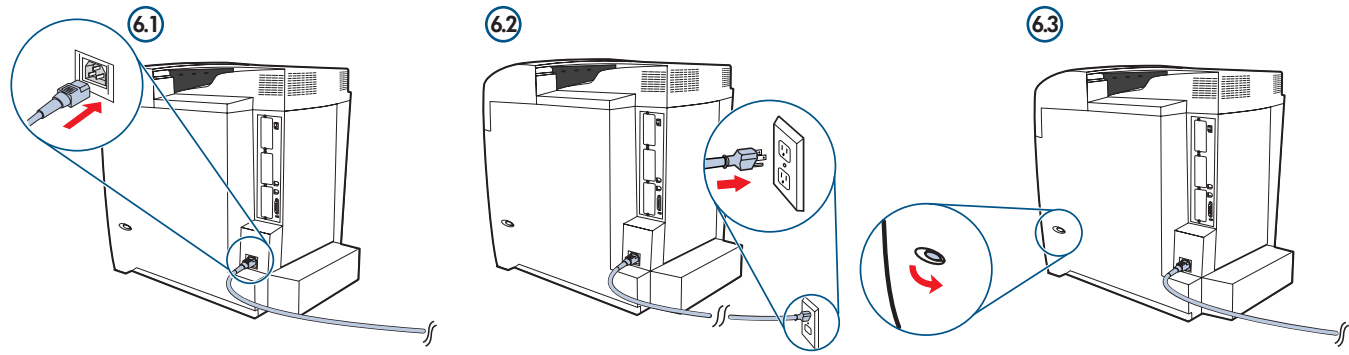


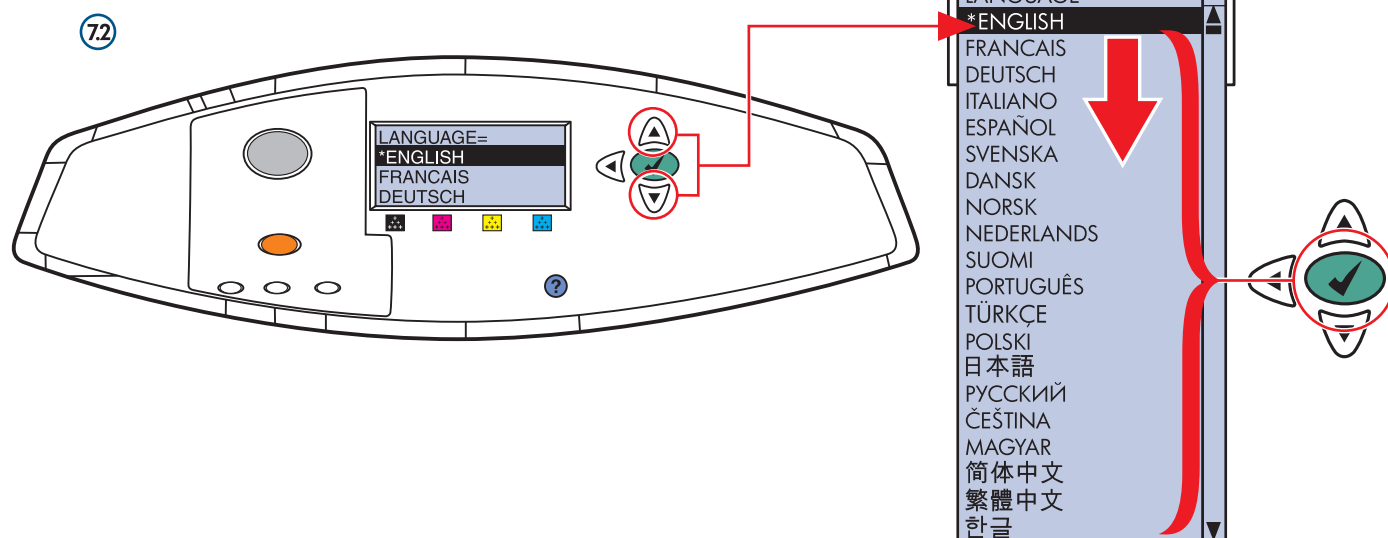
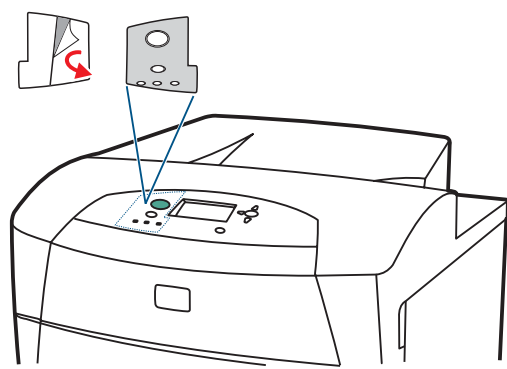
6



- 7 Change display language (optional)**
Modifiez la langue d'affichage (facultatif)
Променете езика на дисплея
(допълнителна функция)
Дисплей тілін өзгөртү (қосымша)
Изменение языка дисплея (необязательно)
Змініть мову екранного інтерфейсу
(якщо потрібно)

تغيير لغة العرض (اختياري)

Αλλάξτε τη γλώσσα της οθόνης (προαιρετικό)



- 8 Install software and drivers**
Installez le logiciel et les pilotes
Инсталиране на софтуер
и драйвери

Бағдарламалық жабдықтау мен драйверлерді инсталляциялаңыз

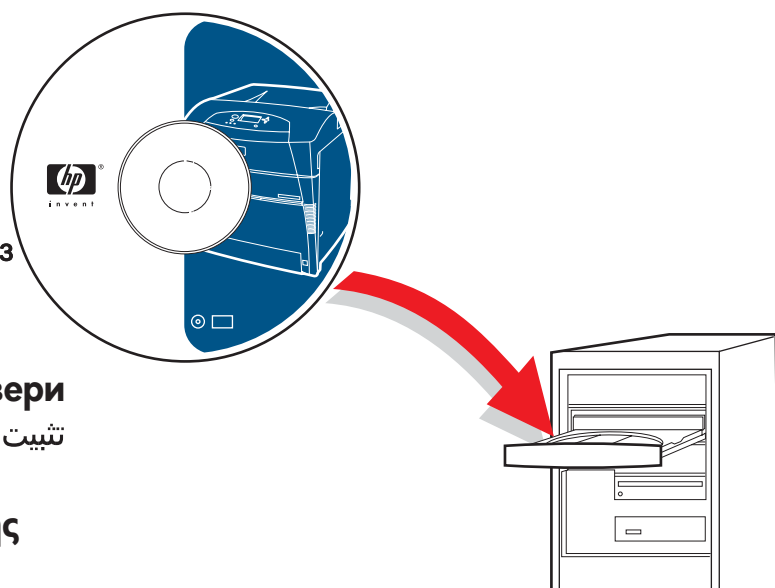
Установка программного обеспечения и драйверов

Установіть програми та драйвери

تثبيت البرنامج وبرامج تشغيل الطابعة

Εγκαταστήστε το λογισμικό

και τα προγράμματα οδήγησης



- 9 For networking information**
Informations concernant la mise en réseau
Информация за работа в мрежа

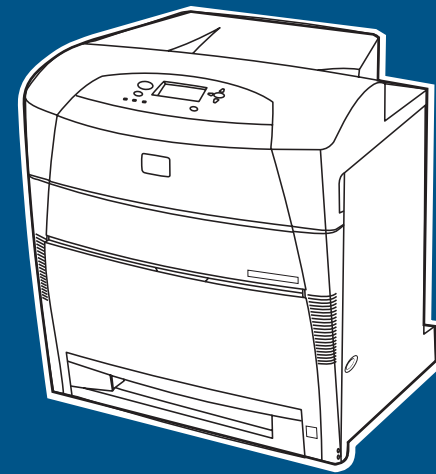
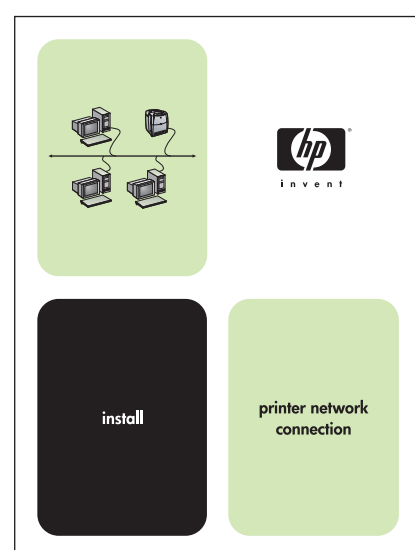
Желімен жұмыс істеу жөнінде ақпарат

Получение информации о сетевом подключении

Відомості про мережу

معلومات تشغيل شبكة الاتصال

Για πληροφορίες δικτύωσης



hp color LaserJet
5550, 5550n, 5550dn



© 2004 Hewlett-Packard Development Company, L.P.

www.hp.com/support/cj5550



Q3713-90957

Copyright Information

© 2004 Copyright Hewlett-Packard Development Company, L.P. Reproduction, adaptation, or translation without prior written permission is prohibited, except as allowed under the copyright laws. The information contained herein is subject to change without notice. The only warranties for HP products and services are set forth in express warranty statements accompanying such products and services. Nothing herein should be construed as constituting an additional warranty. HP shall not be liable for technical or editorial errors or omissions contained herein.
 Part number: Q3713-90957
 Edition 1, 12/2004

FCC Regulations

This equipment has been tested and found to comply with the limits for a Class B digital device, pursuant to Part 15 of the FCC rules. These limits are designed to provide reasonable protection against harmful interference in a residential installation. This equipment generates, uses, and can radiate radio frequency energy. If this equipment is not installed and used in accordance with the instructions, it may cause harmful interference to radio communications. However, there is no guarantee that interference will not occur in a particular installation. If this equipment does cause harmful interference to radio or television reception, which can be determined by turning the equipment off and on, the user is encouraged to try to correct the interference by one or more of the following measures:
 Reorient or relocate the receiving antenna.
 Increase separation between equipment and receiver.

Connect equipment to an outlet on a circuit different from that to which the receiver is located.

Consult your dealer or an experienced radio/TV technician.

Any changes or modifications to the printer that are not expressly approved by HP could void the user's authority to operate this equipment.

Use of a shielded interface cable is required to comply with the Class B limits of Part 15 of FCC rules.

Informations de copyright

© 2004 Copyright Hewlett-Packard Development Company, L.P. Il est interdit de reproduire, adapter ou traduire ce manuel sans autorisation expresse par écrit, sauf dans les cas permis par les lois régissant les droits d'auteur. Les informations contenues dans ce document sont sujettes à modification sans préavis. Les seules garanties concernant les produits et services HP sont énoncées dans la garantie qui accompagne ces produits et services. Rien en ceci ne devra être interprété comme constituant une garantie supplémentaire. HP ne pourra être tenue pour responsable des erreurs techniques et rédactionnelles ou des omissions présentes dans ce document.
 Référence : Q3713-90957
 Première édition : 12/2004

Règlementations de la FCC

Les tests effectués sur cet équipement ont déterminé qu'il est conforme aux prescriptions des unités numériques de classe B, telles que spécifiées à l'article 15 des normes de la FCC (Commission fédérale des communications). Ces limites sont destinées à assurer une protection suffisante contre les interférences produites dans une installation résidentielle. Cet équipement produit, utilise et peut émettre de l'énergie sous forme de fréquences radio. Si ce matériel n'est pas installé et utilisé conformément aux instructions, il peut causer des interférences nuisibles aux communications radio. Cependant, l'absence d'interférences ne peut pas être garantie dans une installation particulière. Si ce matériel provoque des interférences qui perturbent la réception radio ou télévision, ce qui peut être vérifié en mettant le matériel sous et hors tension, nous encourageons l'utilisateur à y remédier en appliquant l'une des mesures suivantes :

Reorientez ou déplacez l'antenne de réception.

Augmentez la distance séparant l'équipement du récepteur.

Connectez l'équipement à une prise située sur un circuit différent de celui sur lequel se trouve le récepteur.

Consultez votre revendeur ou un technicien radio/télévision expérimenté.

Toute modification apportée au produit sans le consentement de HP peut se traduire par la révocation du droit d'exploitation de l'équipement dont jouit l'utilisateur.

Un câble d'interface blindé est requis afin de satisfaire aux stipulations de l'article 15 des réglementations de la FCC sur les appareils de classe B.

Additional information

See the electronic User Guide on the CD-ROM that came with the printer for more information on the following topics:

- troubleshooting information
- important safety notices and regulatory information
- detailed user instructions
- setting control panel language

This information is also available at <http://www.hp.com/cj5550>

Informations supplémentaires

Pour plus d'informations concernant les rubriques suivantes, reportez-vous au manuel d'utilisation électronique présent sur le CD-ROM livré avec l'imprimante.

- informations sur le dépannage
- consignes de sécurité et réglementations importantes
- instructions détaillées destinées à l'utilisateur
- paramétrage de la langue du panneau de configuration

Ces informations sont également disponibles à l'adresse suivante : <http://www.hp.com/cj5550>

Допълнителна информация

Вижте електронното ръководство за потребителя в компактдиска, доставен заедно с принтера, за да намерите повече информация за следното:

- информация за отстраняване на неизправности
- важни бележки за безопасност и нормативна информация
- подробни инструкции за потребителя
- настройване на езика на контролния панел

Тази информация можете да намерите и на адрес <http://www.hp.com/cj5550>

Қосымша ақпарат

Төмендегі мәселелер туралы толығырақ ақпарат алу үшін принтермен бірге жеткізілетін CD-ROM-дағы Пайдаланушының электрондық нұсқасын қараңыз:

- ақау табу жөніндегі ақпарат
- қауіпсіздік туралы маңызды ескертпелер және заңнамалық ақпарат
- Пайдаланушыға арналған егжей-тегжейлі нұсқаулар
- басқару панелінің тілін орнату

Бұл ақпаратты сондай-ақ <http://www.hp.com/cj5550> сайтынан табуға болады

Дополнительная информация

См. электронное руководство пользователя на диске CD-ROM, прилагаемом к принтеру, для получения дополнительных сведений по нижеперечисленным темам.

- Информация по устранению неполадок
- Важные примечания по безопасности и регулятивная информация
- Подробные указания для пользователя
- Установка языка для панели управления

Эти сведения также можно найти на веб-узле <http://www.hp.com/cj5550>

Додаткові відомості

В електронному посібнику користувача на компакт-диску, який постачається в комплекті з принтером, дивіться докладніші відомості з таких тем:

- Відомості про усунення неполадок
- Важливі вказівки з техніки безпеки та регуляторні відомості
- Докладні інструкції користувачеві
- Встановлення мови панелі керування

Ці відомості доступні також в Інтернеті за адресою <http://www.hp.com/cj5550>

معلومات إضافية

راجع "دليل المستخدم" الإلكتروني على القرص المضغوط الذي يأتي مع الطابعة: لمزيد من المعلومات حول المواضيع التالية

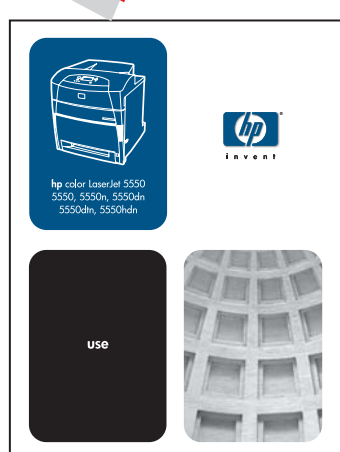
- معلومات استكشاف الأخطاء وإصلاحها
- إرشادات وأمان ومعلومات تنظيمية هامة
- إرشادات تفصيلية للمستخدم
- تعيين لغة لوحة التحكم

توفر هذه المعلومات أيضاً على عنوان ويب <http://www.hp.com/cj5550>

Πρόσθετες πληροφορίες

Ανατρέξτε στον ηλεκτρονικό Οδηγό χρήσης στο CD-ROM που συνοδεύει τον εκτυπωτή για περισσότερες πληροφορίες για τα εξής θέματα.

- Πληροφορίες αντιμετώπισης προβλημάτων
- Σημαντικές ειδοποιήσεις για την ασφάλεια και πληροφορίες σχετικά με κανονισμούς
- Λεπτομερείς οδηγίες χρήσης
- Ρύθμιση της γλώσσας του πίνακα ελέγχου

Αυτές οι πληροφορίες είναι επίσης διαθέσιμες στη διεύθυνση <http://www.hp.com/cj5550>

Български

English

Français

Русский

Українська

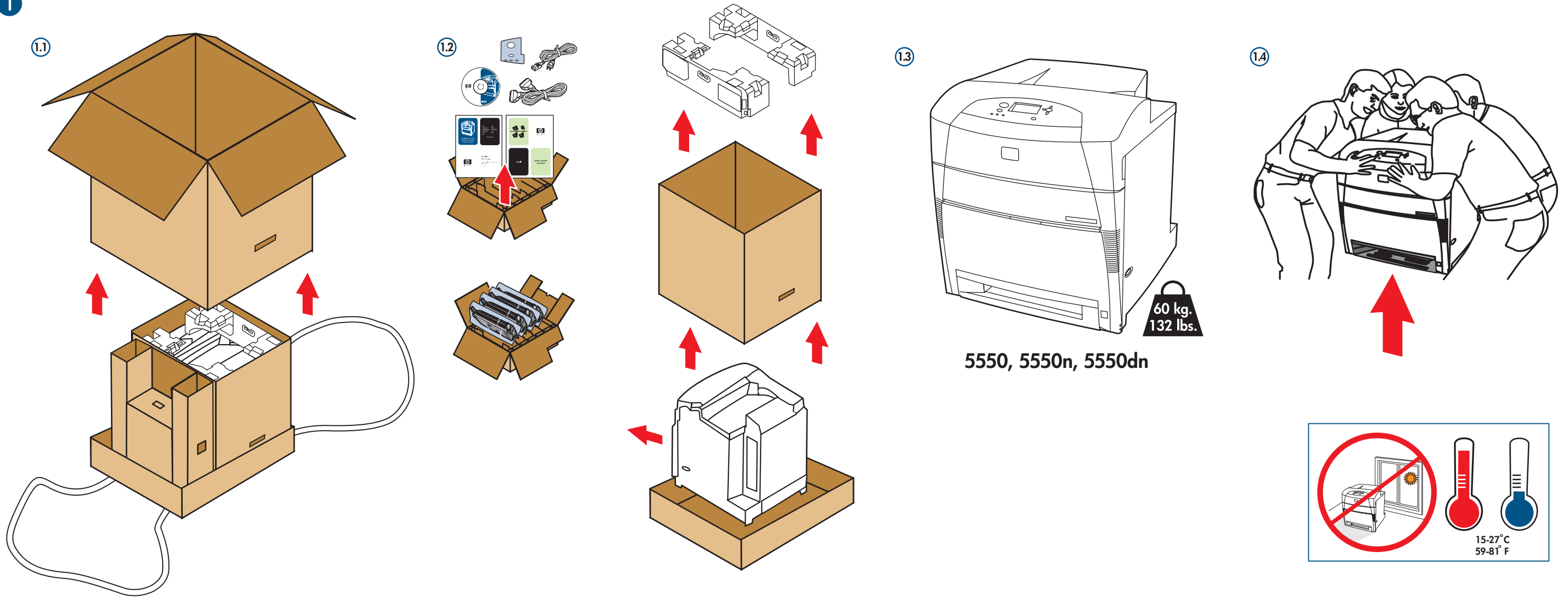
English

Français

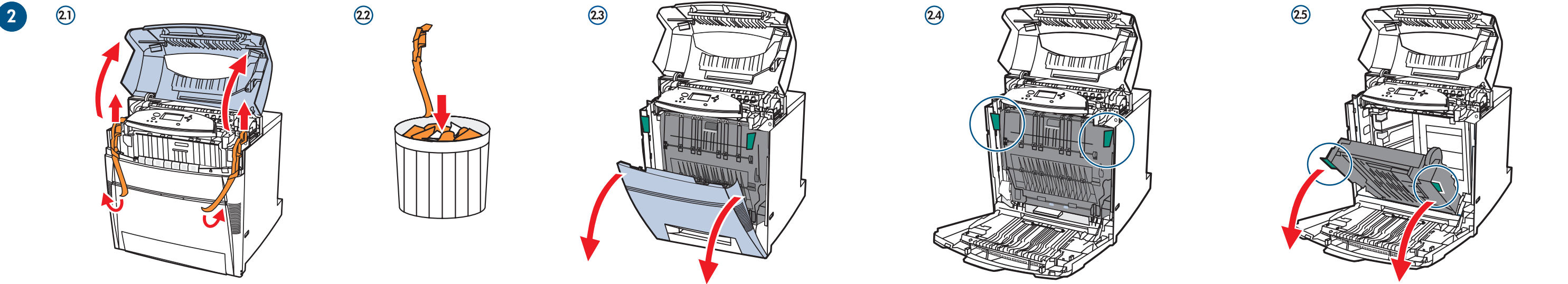
Русский

Українська

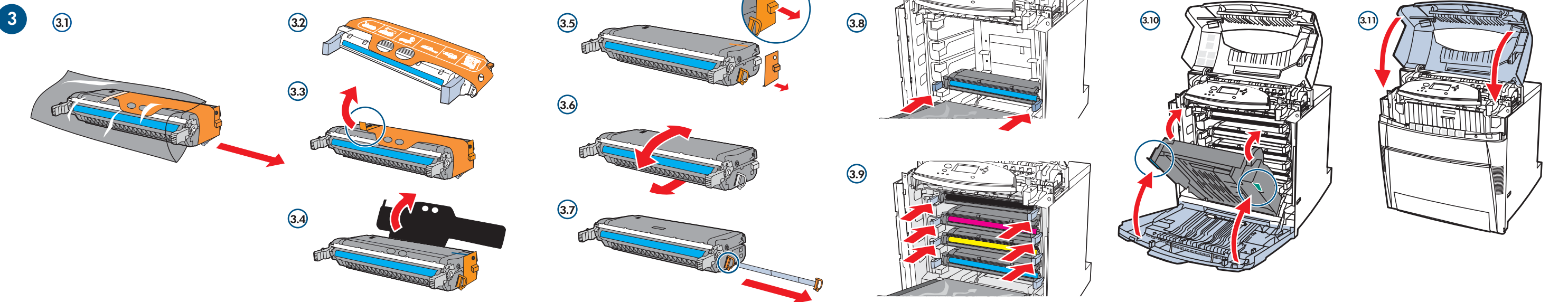
1



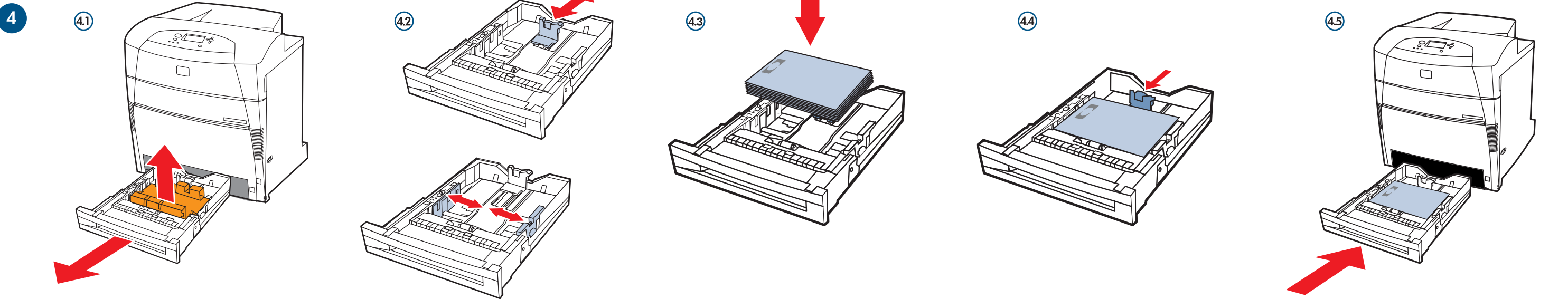
2



3



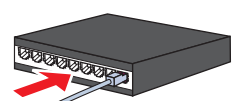
4



5

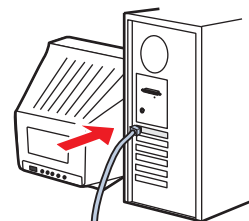
Choose Connection
 Choisissez la connexion
 Изберете връзка
 Қосылыс таңдау
 Выбор варианта
 подключения
 Виберіть з'єднання
 اختر وسيلة اتصال
 Επιλέξτε τύπο σύνδεσης

EtherNet (RJ-45)



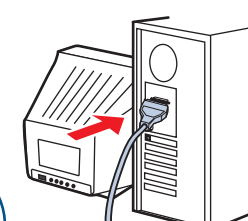
5550n
 5550dn
 5550dtn
 5550hdn

USB



5550
 5550n
 5550dn
 5550dtn
 5550hdn

IEEE-1284-C



5550
 5550n
 5550dn
 5550dtn
 5550hdn