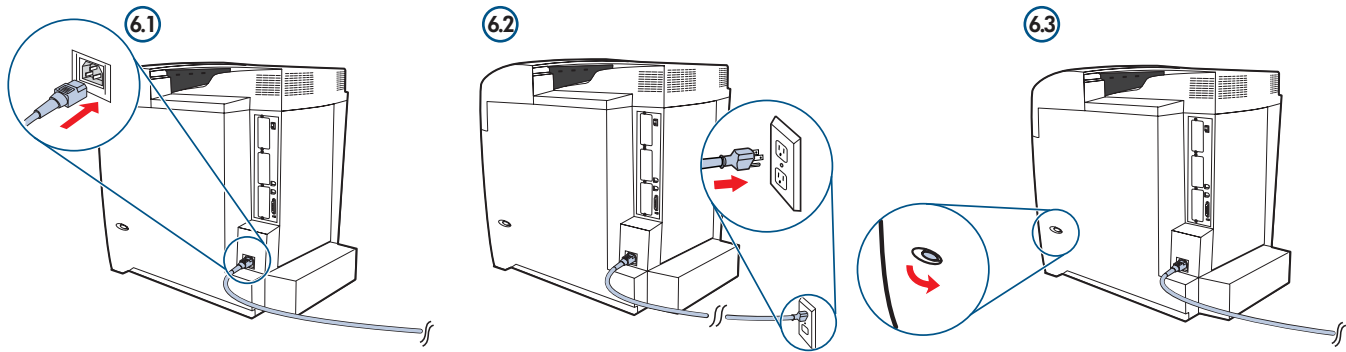
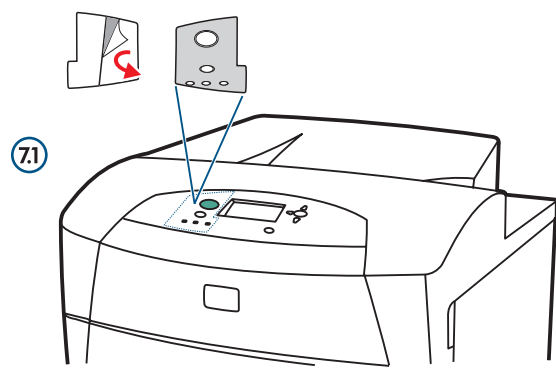


6

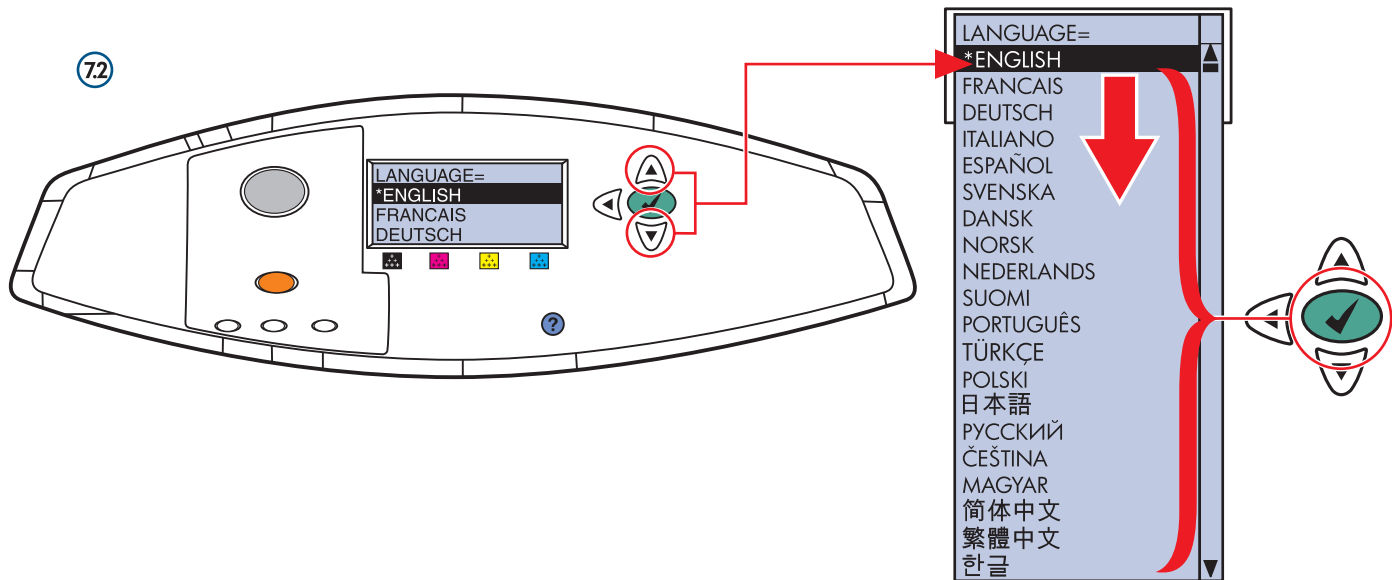


7 Change display language (optional)

更改显示语言 (可选)
Ganti bahasa tampilan (opsional)
表示言語を変更します(オプション)
표시 언어 변경(선택사항)
เปลี่ยนภาษาในจอแสดงผล (เลือกตามต้องการ)
變更顯示語言 (可選)

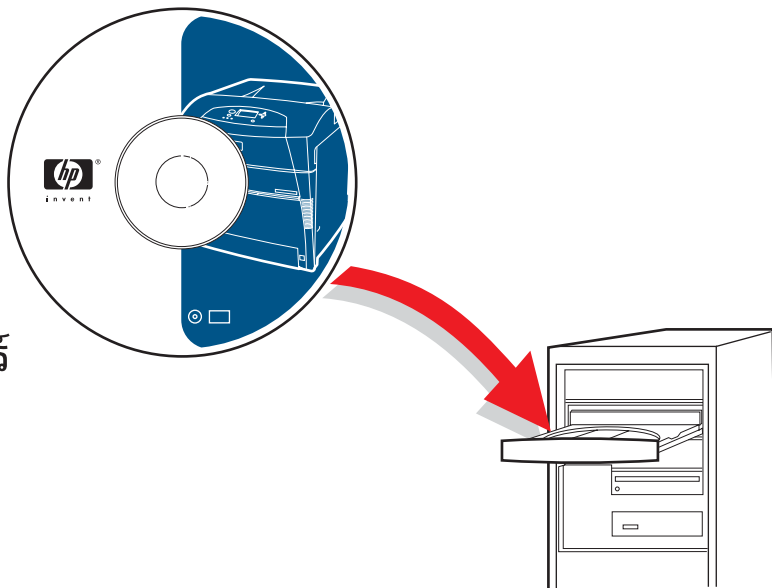


7.2



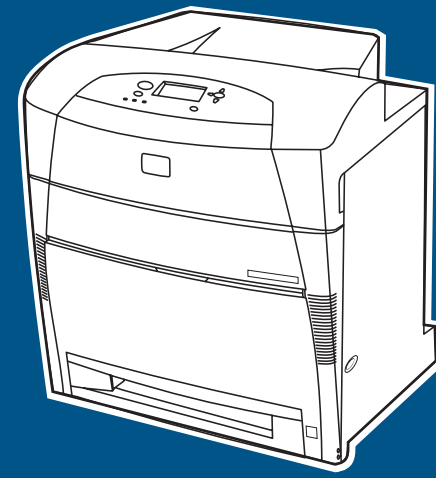
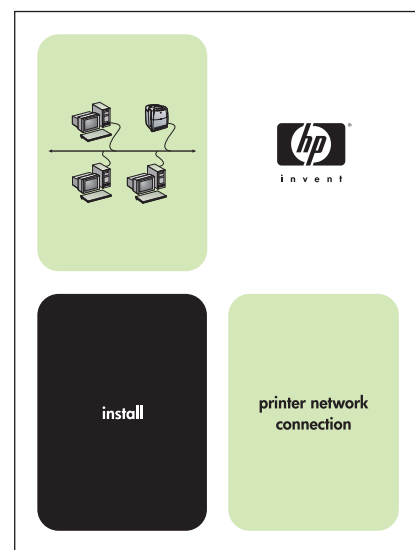
8 Install software and drivers

安裝軟件和驅動程序
Instal perangkat lunak & driver
ソフトウェアとドライバをインストールします
소프트웨어와 드라이버를 설치하십시오
ติดตั้งซอฟต์แวร์และไดรเวอร์
安裝軟體和驅動程式



9 For networking information

有关网络信息
Untuk informasi tentang jaringan
ネットワーク情報については、このガイドを参照してください
네트워킹 정보
หากต้องการทราบข้อมูลเกี่ยวกับการเชื่อมต่อเครือข่าย
網路相關資訊



hp color LaserJet 5550, 5550n, 5550dn

start 入门手册
memulai 启动
스타트 시작
เริ่มต้น 入門



© 2004 Hewlett-Packard Development Company, L.P.

www.hp.com/support/clj5550



Copyright Information

© 2004 Copyright Hewlett-Packard Development Company, L.P. Reproduction, adaptation, or translation without prior written permission is prohibited, except as allowed under the copyright laws.

FCC Regulations

This equipment has been tested and found to comply with the limits for a Class B digital device, pursuant to Part 15 of the FCC rules. These limits are designed to provide reasonable protection against harmful interference in a residential installation.

Connect equipment to an outlet on a circuit different from that to which the receiver is located.

Consult your dealer or an experienced radio/TV technician.

Any changes or modifications to the printer that are not expressly approved by HP could void the user's authority to operate this equipment.

Use of a shielded interface cable is required to comply with the Class B limits of Part 15 of FCC rules.

版权信息

© 2004 Copyright Hewlett-Packard Development Company, L.P. 未经事先书面许可，严禁进行任何形式的复制、改编或翻译，除非版权法另有规定。

FCC 规则

经测试，本设备符合 FCC 规则第 15 部分对 B 类数字设备的限制规定。这些限制旨在合理地避免居住环境中产生的有害干扰。

重新调整接收天线的方向或位置。

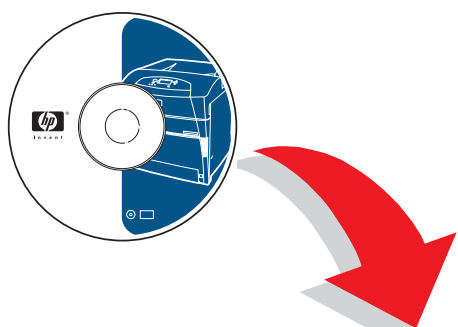
增加设备和接收器之间的距离。

将本设备电源插座与接收器电源的插座设在不同的电路上。

联系代理商或经验丰富的无线电/电视技术人员。

未经 HP 公司的明确同意而擅自更改或改动本打印机，将取消用户对设备的操作权限。

使用屏蔽的接口电缆时必须遵循 FCC 规则第 15 部分中的 B 类限制。



Additional information

See the electronic User Guide on the CD-ROM that came with the printer for more information on the following topics:
- troubleshooting information
- important safety notices and regulatory information
- detailed user instructions
- setting control panel language
This information is also available at http://www.hp.com/clj5550

其它信息

有关以下主题的详细信息，请参阅随打印机附带的 CD-ROM 中的 User Guide (用户指南) 电子文件。
- 故障排除信息
- 重要的安全通知和规范信息
- 详细的用户使用说明
- 设置控制面板语言
从 http://www.hp.com/clj5550 处也可以获取此信息。

Informasi Tambahan

Untuk informasi lebih lanjut tentang topik-topik berikut, lihat Petunjuk Pemakaian versi elektronik pada CD-ROM yang disertakan bersama printer:
- informasi tentang pemecahan masalah
- pemberitahuan penting mengenai keselamatan dan informasi mengenai peraturan
petunjuk rinci untuk pengguna
- mengeset bahasa panel kendali
Informasi ini juga tersedia di http://www.hp.com/clj5550

補足情報

以下の項目の詳細については、プリンタに同梱の CD-ROM に収録されているユーザズガイドを参照してください。
- トラブルシューティング情報
- 重要な安全上の注意と規制に関する情報
- ユーザー操作手順の詳細
- コントロールパネルの言語の設定
この情報は、http://www.hp.com/clj5550 から入手できます。

추가 정보

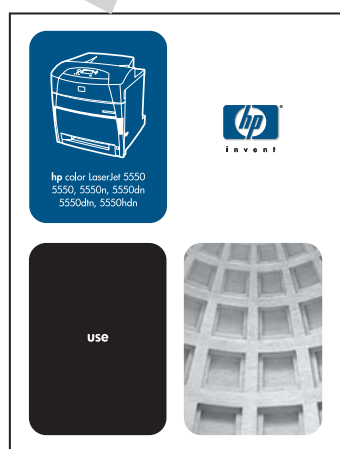
다음 항목에 대한 자세한 내용을 보려면 프린터와 함께 제공된 CD-ROM에 들어 있는 전자 사용 설명서를 참조하십시오.
- 문제 해결 정보
- 중요한 안전 고지사항 및 규정 정보
- 자세한 사용 지침
- 제어판 언어 설정
이 정보는 http://www.hp.com/clj5550에서도 보실 수 있습니다.

ข้อมูลเพิ่มเติม

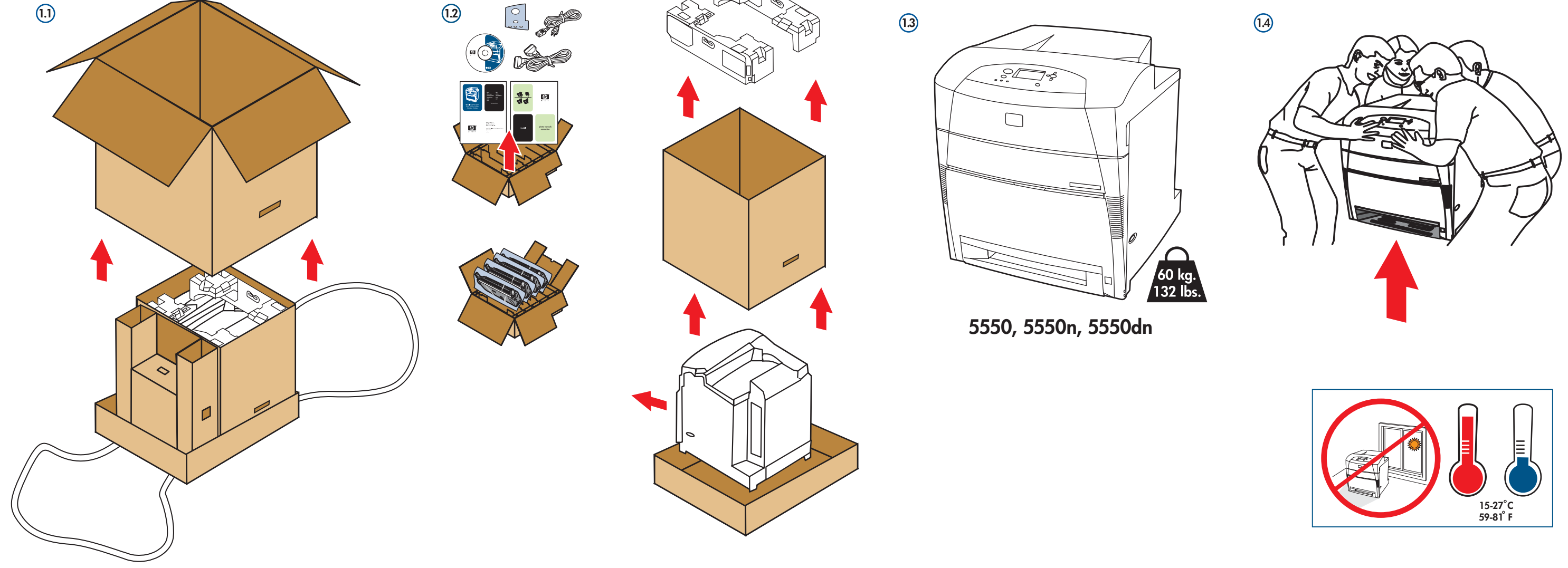
หากต้องการทราบข้อมูลเพิ่มเติมเกี่ยวกับรายการในหัวข้อต่อไปนี้ โปรดดูคู่มือผู้ใช้เอกสารอิเล็กทรอนิกส์ในแผ่นซีดีที่นำมาพร้อมกับเครื่องพิมพ์
- ข้อมูลเกี่ยวกับการแก้ไขปัญหา
- ข้อมูลสำคัญเกี่ยวกับความปลอดภัยและข้อบังคับ
- คำแนะนำสำหรับผู้ใช้งานโดยละเอียด
- การกำหนดภาษาของแผงควบคุม
ท่านสามารถดูข้อมูลนี้ได้ที่ http://www.hp.com/clj5550

其他資訊

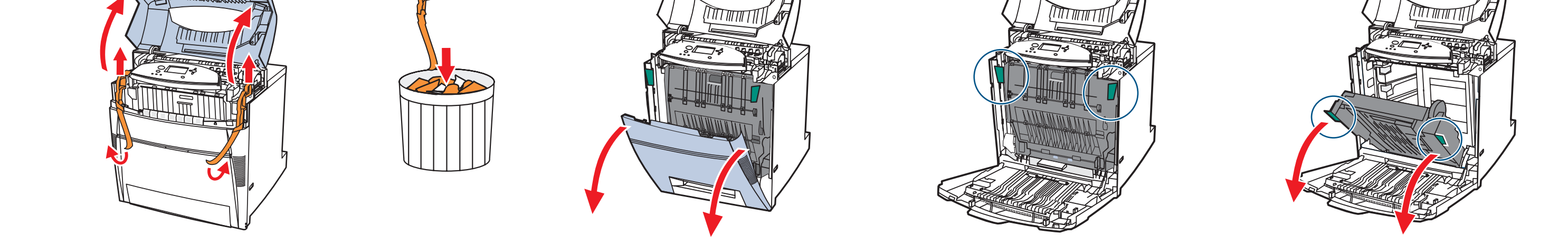
請參閱印表機隨附光碟上的電子「使用指南」，以取得下列主題的更多資訊。
- 疑難排解資訊
- 重要安全注意事項和法規資訊
- 詳細使用者說明
- 設定控制面板語言
本資訊也可從 http://www.hp.com/clj5550 獲得



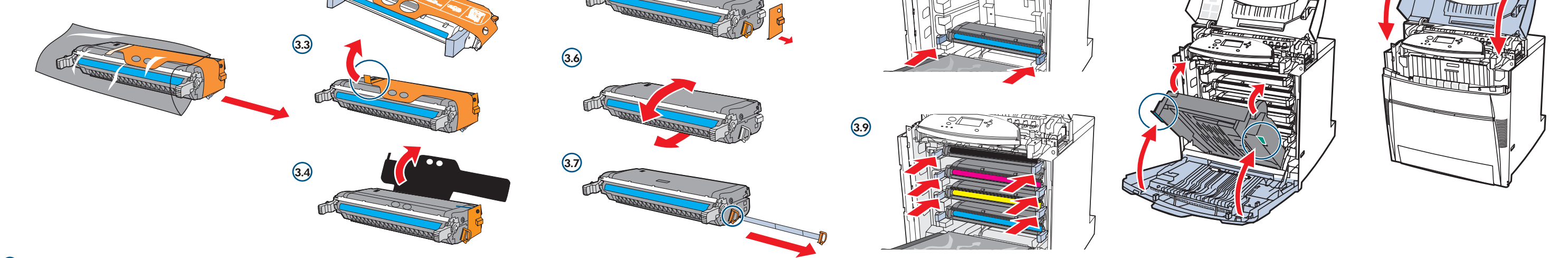
1



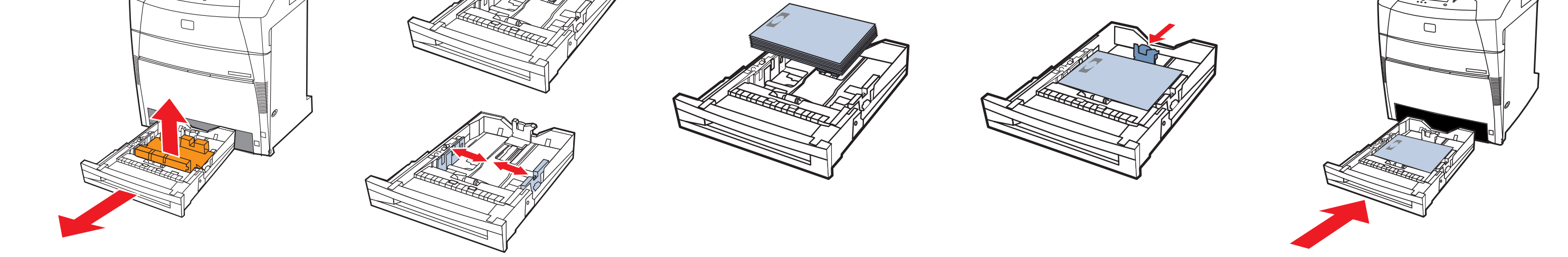
2



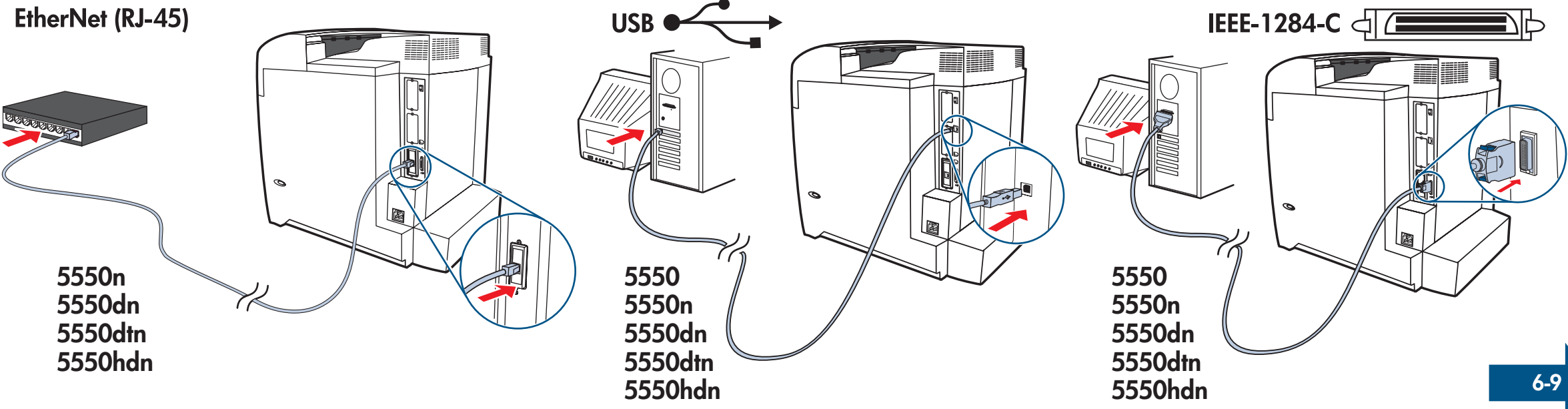
3



4



5 Choose Connection
 选择连接
 Pilih koneksi
 接続を選択します
 연결 선택
 เลือกรการเชื่อมต่อ
 選擇連線



5550n
 5550dn
 5550dtn
 5550hdn

5550
 5550n
 5550dn
 5550dtn
 5550hdn

5550
 5550n
 5550dn
 5550dtn
 5550hdn