



invent

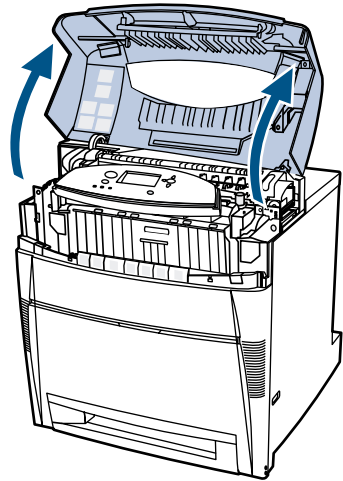


hp color LaserJet
5500 series

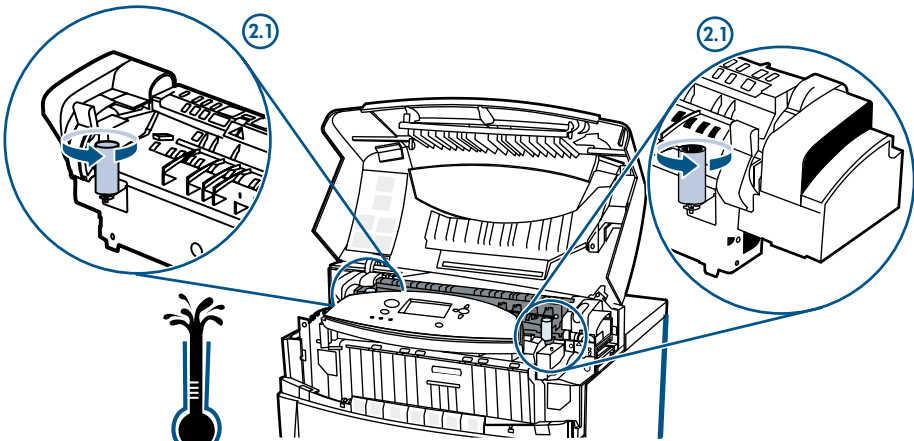
install	installing	kurulum
installation	instalação	安裝
Installazione	instalação	pemasangan
installazione	instalace	取り付け
instalación	telepítés	설치
installation	instalacja	การติดตั้ง
installatiegids	установка	сυγκατάσταση
asennus	安裝	التثبيت

lea esto primero

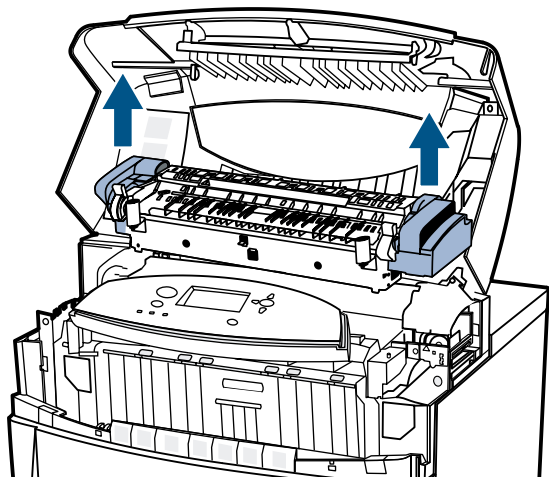
1



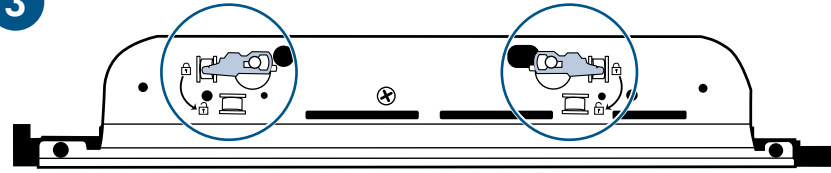
2



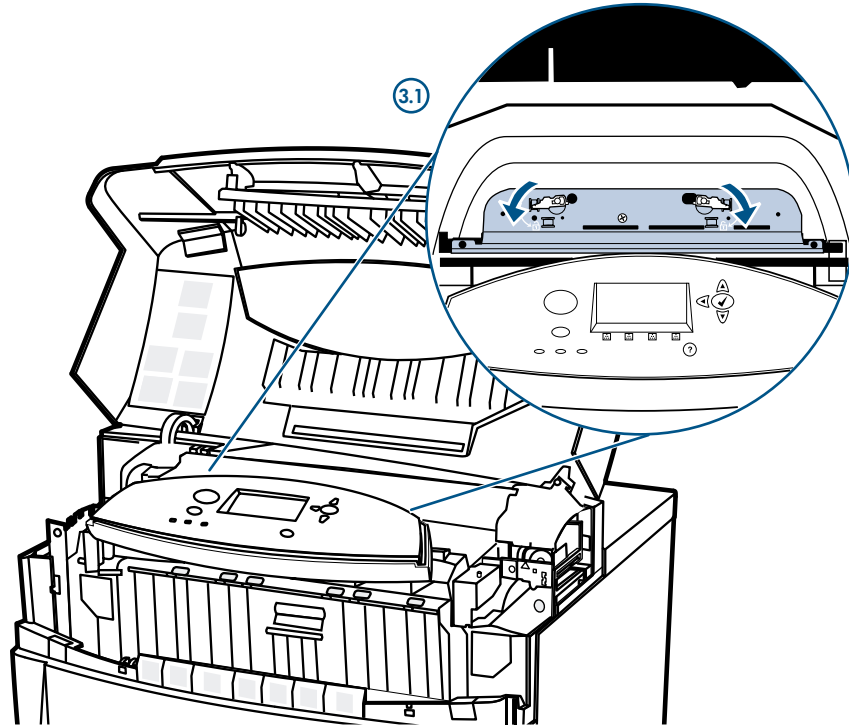
2.2



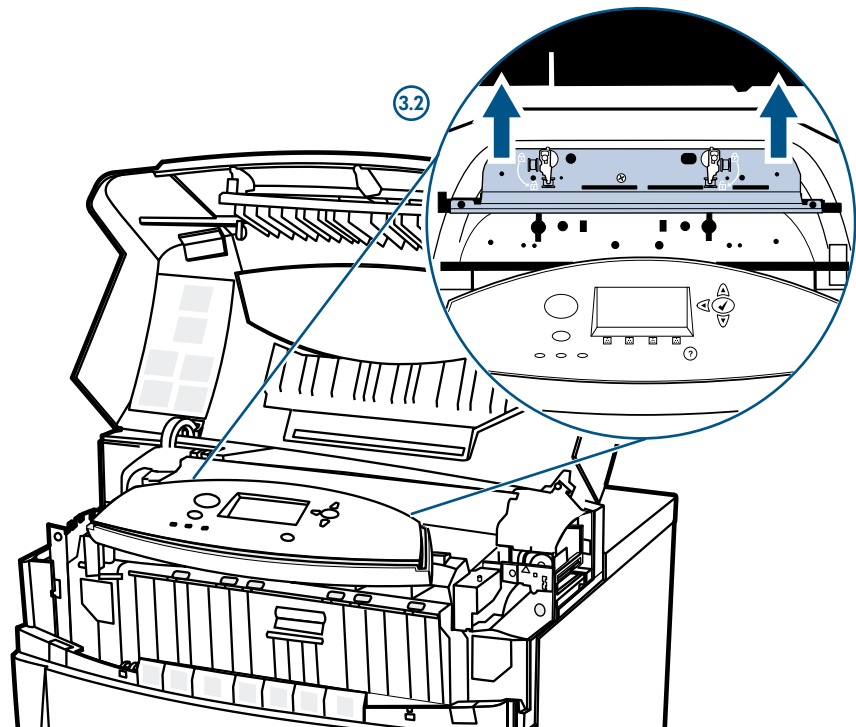
3



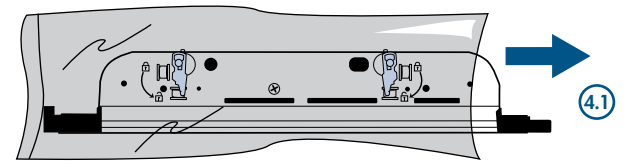
3.1



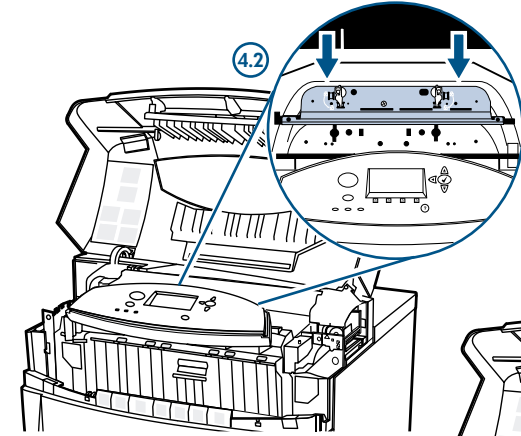
3.2



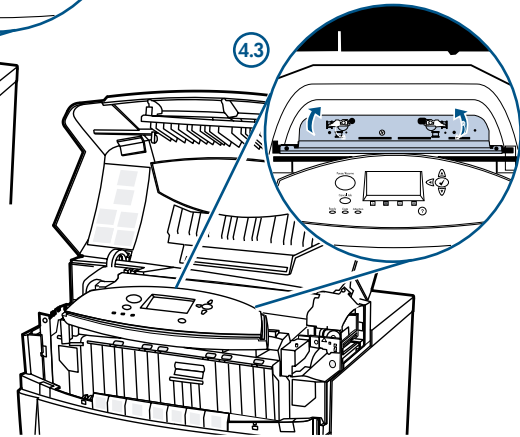
4



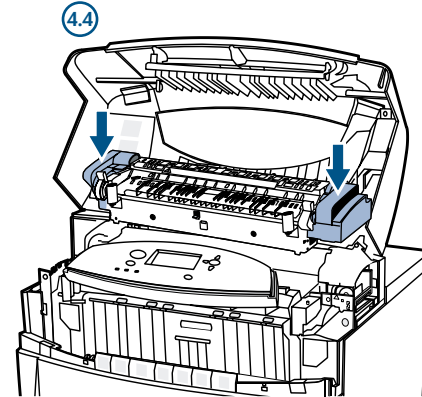
4.2



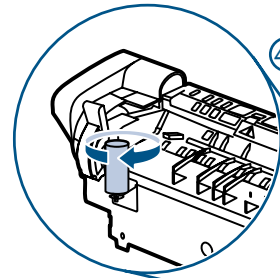
4.3



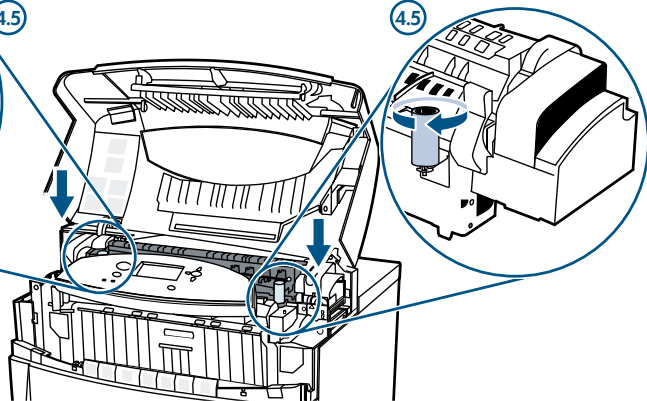
4.4



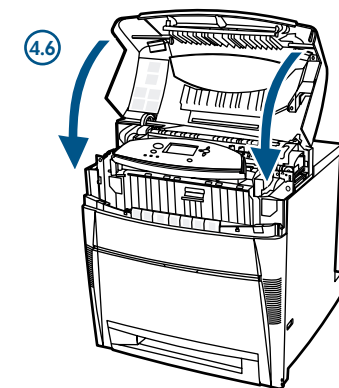
4.5



4.5



4.6



5



5

Clean the Static Discharge Comb when you replace the black print cartridge, when you replace the image transfer kit, or when print quality defects occur.

Nettoyez le peigne de décharge d'électricité statique lorsque vous remplacez la cartouche d'encre noire, lorsque vous remplacez le kit de remplacement du système de transfert ou lorsque la qualité d'impression laisse à désirer.

Reinigen Sie die statische Entladungseinheit, wenn Sie die schwarze Druckpatrone oder die Bildtransfereinheit wechseln oder wenn die Druckqualität nachlässt.

Pulire il pettine antistatico quando si sostituisce la cartuccia di stampa nera, il kit gruppo di trasferimento immagine o quando si verificano difetti nella qualità della stampa.

Limpie el cepillo de carga estática cuando remplace el cartucho de impresión en negro, cuando remplace el kit para transferencia de imágenes, o cuando se produzcan defectos de calidad de impresión.

在更换黑色打印碳粉盒、图像转印套件或出现打印质量问题时，请清洁静电释放组件。

Antistatický hřeben je třeba vyčistit při výměně černé tiskové kazety, při výměně soupravy pro přenos obrazu nebo při snížení kvality tisku.

Rengør den statiske afladningskam, når du udskifter den sorte blækpatron eller billedoverførselsættet, eller når der opstår forringet udskriftskvalitet.

Reinig de statische ontladingskam wanneer u de zwarte printcartridge vervangt, wanneer u de transferkit vervangt of wanneer zich problemen voordoen met de afdrukkwaliteit.

Puhdista staattisen sähköön kampa, kun vaihdat mustaa värikasettia ja siirtoyksikköä, tai kun tulostuslaadussa on puutteita.

Ο συλλέκτης στατικού ηλεκτρισμού πρέπει να καθαρίζεται όταν αντικαθιστάτε τη μαύρη κεφαλή εκτύπωσης, όταν αντικαθιστάτε τη μονάδα μεταφοράς εικόνας ή όταν παρουσιάζονται ελαττώματα στην ποιότητα εκτύπωσης.

Az elektrosztatikus érintkezéskor a fekete nyomtatópatron vagy a képtovábbító készlet cseréjekor, illetve nyomtatásminőségi problémák jelentkezése esetén tisztítsa.

Bersihkan Static Discharge Comb (Sisir Pembuang Muatan Listrik Statis) ketika mengganti kartrid cetak hitam, ketika mengganti image transfer kit (kit transfer citra), atau jika muncul cacat dalam mutu hasil cetak.

黒プリント カトリッジを交換するとき、イメージ トランスファー キットを交換するとき、または印字品質低下が発生したときは、静電気放電コン パータをクリーニングしてください。

검정 프린트 카트리지를 교체할 때, 이미지 전송 키트를 교체할 때, 인쇄 품질의 저하 현상이 나타날 때는 정전기 방전 빗살을 청소하십시오.

Den antistatiske kammen skal renses hver gang du skifter den svarte skriverkassetten, når du skifter bildeoverføringssettet eller når det oppstår kvalitetsproblemer med utskriftene.

Element rozpraszający ładunki elektrostatyczne należy czyścić podczas wymiany pojemnika z czarnym tuszem, zespołu transferu obrazu lub w przypadku obniżenia się jakości wydruku.

Limpe o pente para descarga de energia estática quando substituir o cartucho de impressão preto, quando substituir o kit de transferência de imagens ou quando ocorrerem defeitos de qualidade de impressão.

При замене черного картриджа или набора передачи изображений, а также при возникновении дефектов печати очистите щетку для снятия статического заряда.

Rengör urladdningskammen när du byter den svarta bläckpatronen, när du byter bildöverföringsenhet eller om du får problem med utskriftskvaliteten.

โปรดทำความสะอาดซี่คายประจุไฟฟ้าสถิต เมื่อท่านเปลี่ยนคัสลับหมึกพิมพ์สีดำ เมื่อท่านเปลี่ยนชุดโอนภาพถ่าย หรือเมื่อคุณภาพของงานพิมพ์ลดลง

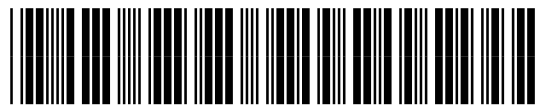
更換黑色碳粉匣、更換影像傳送組件，或列印品質降低時，請清潔除靜電刷。

Siyah yazdırma kartuşunu veya İmaj Transfer Kiti'ni değiştirdiğinizde ya da yazdırma kalitesinde sorun ortaya çıktığında Statik Elektrik Boşaltma Parçası'nı temizleyin.

قم بتظيف 'وحدة تفريغ الشحنات الكهربائية الساكنة' كلما قمت باستبدال خرطوشة الحبر الأسود أو استبدال وحدة نقل الصور أو عندما تظهر عيوب تشوب جودة الطباعة.

© 2004 Hewlett-Packard Development Company, L.P.

www.hp.com/support/clj5550



Q3713-90901



분리배출