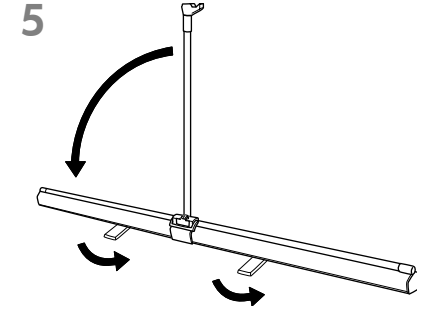
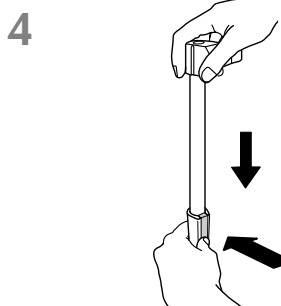
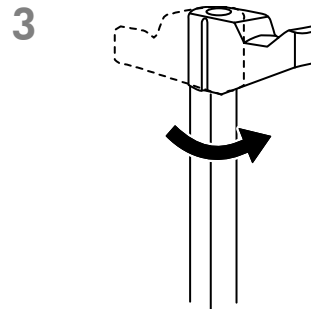
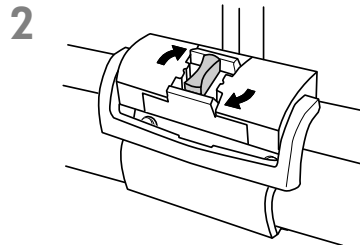
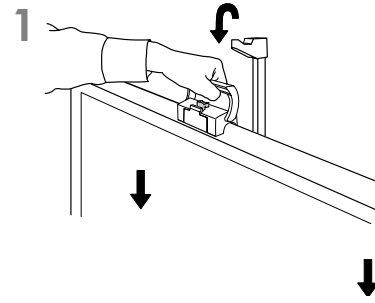
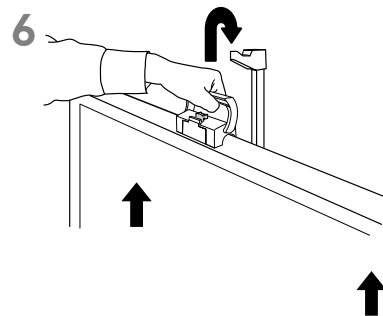
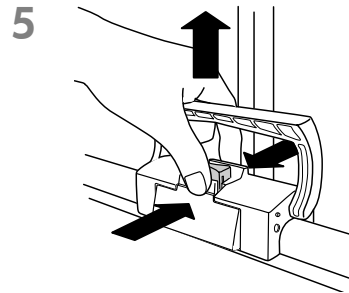
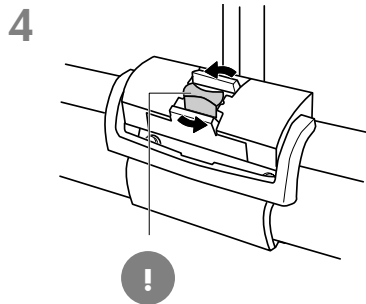
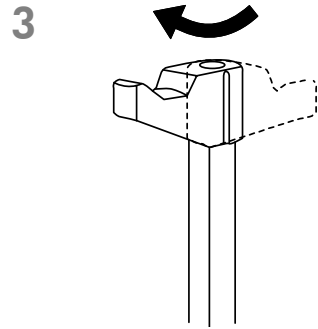
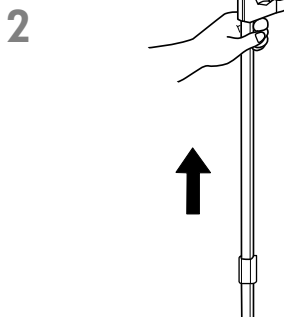
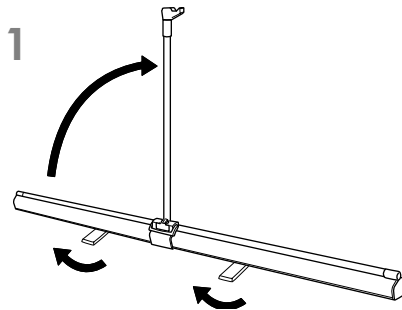




HP HDTV Mobile Screen



Precautions

Do not set up the screen on an unstable or uneven surface.

Do not place the screen near a heat source. The screen material can be damaged by heat.

Avoid touching the screen surface.

Do not subject the screen to high humidity or direct sunlight.

If the screen becomes dirty, lightly wipe it with a soft cloth moistened with mild detergent in water.

Vorsichtsmaßnahmen

Stellen Sie den Projektionsbildschirm nur auf einer stabilen, ebenen Fläche auf.

Stellen Sie den Bildschirm nicht in der Nähe einer Wärmequelle auf.

Berühren Sie die Oberfläche nicht.

Setzen Sie den Projektionsbildschirm nicht hoher Feuchtigkeit oder direktem Sonnenlicht aus.

Ist der Bildschirm schmutzig, wischen sie ihn mit einem leicht angefeuchteten Tuch und einem sanften Reinigungsmittel ab.

Precauciones

No coloque la pantalla en una superficie inestable o irregular.

No coloque la pantalla cerca de una fuente de calor. El calor puede dañar el material de la pantalla.

Evite tocar la superficie de la pantalla.

No exponga la pantalla a gran cantidad de humedad ni a la luz directa del sol.

Si la pantalla se ensucia, límpiela con cuidado con un paño suave humedecido con un detergente neutro diluido en agua.

Précautions

N'installez pas l'écran sur une surface instable ou non plane.

Ne placez pas l'écran à proximité d'une source de chaleur.

La chaleur risque d'endommager les matériaux composant l'écran.

Évitez de toucher la surface de l'écran.

N'exposez pas l'écran à une forte humidité ou aux rayons directs du soleil.

Si l'écran est sale, essuyez-le délicatement à l'aide d'un chiffon doux imbibé de détergent non agressif dilué dans de l'eau.

Precauzioni

Non porre lo schermo su una superficie instabile o non uniforme.

Non posizionare lo schermo accanto a fonti di calore. Il materiale di cui è fatto lo schermo può essere danneggiato dal calore. Evitare di toccare la superficie dello schermo.

Non esporre lo schermo all'umidità o alla luce diretta del sole.

Se lo schermo si sporca, pulirlo agendo delicatamente con un panno morbido inumidito con detersivo leggero disciolto in acqua.

Voorzorgsmaatregelen

Plaats het scherm niet op een onstabiele of oneffen ondergrond.

Plaats het scherm niet in de buurt van een warmtebron. Het materiaal van het scherm kan worden beschadigd door warmte.

Raak het oppervlak van het scherm zo min mogelijk aan.

Stel het scherm niet bloot aan hoge vochtigheid of direct zonlicht.

Als het scherm vuil wordt, moet u het voorzichtig schoonwrijven met een zachte doek die is bevochtigd met een mild reinigingsmiddel in water.

Ostrzeżenia

Nie stawiaj ekranu na niestabilnej ani nierównej powierzchni.

Nie stawiaj ekranu blisko źródła ciepła. Może ono uszkodzić ekran.

Unikaj dotykania powierzchni ekranu.

Nie wystawiaj ekranu na działanie wilgoci oraz słońca.

Jeżeli ekran zabrudzi się, delikatnie przetrzyj go miękką szmatką zawilżoną łagodnym i rozcieńczonym detergentem.

Precauções

Não coloque a tela sobre superfícies instáveis nem irregulares.

Não coloque a tela perto de fontes de calor. O material da tela pode ser danificado com o calor.

Evite tocar na superfície da tela.

Não exponha a tela a umidades altas nem à luz solar direta.

Se a tela ficar suja, limpe-a cuidadosamente com um pano macio umedecido com detergente neutro e água.

注意事項

請勿將屏幕安裝在不平穩或不平坦的表面。

請勿將屏幕放置在熱源附近。屏幕材料可能會受熱損壞。

避免接觸屏幕表面。

請勿將屏幕放在高濕度的環境中或受到陽光直射。

如果屏幕變脏，請使用蘸有中性洗滌劑的潮濕軟布輕輕擦拭屏幕。

注意事項

請勿將螢幕安置在不穩或不平的表面上。

請勿將螢幕放置在熱源附近。溫度過高可能會使螢幕材質受損。

避免碰觸螢幕表面。

請勿讓螢幕處於高溼度或有陽光直射的環境中。

如果螢幕髒污，請使用稍微沾濕中性清潔劑水溶液的軟布輕輕擦拭。

ご注意

スクリーンを不安定だったり、起伏のある面に設置しないでください。

熱源の近くにスクリーンを置かないでください。このスクリーンは熱による損傷を受けやすい素材を使用しています。

スクリーンの表面に触れないでください。

湿気が多かったり、直射日光が当たる場所にスクリーンを置かないでください。

スクリーンが汚れた場合は、水で薄めた中性洗剤を含ませた柔らかい布で汚れを拭き取ってください。

주의사항

불안정하거나 평평하지 않은 곳에 화면을 설치하지 마십시오.

열 기구 가까이에 화면을 두지 마십시오.

화면 재질이 열로 손상을 입을 수 있습니다.

화면 표면을 손으로 만지지 마십시오

화면을 높은 습도나 직사광선이 직접 닿는 곳에 두지 마십시오.

화면이 더러워지면 약한 세제의 물에 부드러운 천을 적셔 화면을 가볍게 닦아 주십시오.