



硬體指南

HP 平板 PC 系列

文件編號：331734-AB1

2003 年 10 月

本指南說明如何識別、使用、修改和維護平板 PC 上的硬體功能以及鍵盤。同時也包含了電源、網路和環境規格，在您攜帶平板 PC 旅行時非常實用。

© 2003 Hewlett-Packard Development Company, L.P.

Microsoft 和 Windows 是 Microsoft Corporation 在美國和（或）其他國家/地區的商標。SD 標誌是一項商標。

本文件包含的資訊可能有所變更，恕不另行通知。HP 產品的保固僅列於隨產品所附的有限保固聲明中。本文件的任何部份都不可構成任何額外的擔保。HP 不負責本文件中的技術或編輯錯誤或遺漏。

硬體指南

HP 平板 PC 系列

第一版 2003 年 10 月

參考編號：TC1100/TR1105

文件編號：331734-AB1

目錄

1 外接式組件

觸控筆組件	1-1
平板 PC 組件	1-2
正面：指示燈和 Bluetooth	1-2
正面：以觸控筆啟動的按鈕	1-3
右側：電源開關和電源/待機指示燈	1-4
右側：「Windows 安全性」和「顯示器 切換」按鈕	1-5
右側：「Esc」、「Tab」和「Q 功能表」按鈕	1-6
右側：飛梭旋鈕和天線	1-7
底部	1-8
左側：附加裝置插槽和鍵盤連接器	1-9
左側：固定纜線插槽、通風孔和天線	1-10
頂部：連接器和接頭	1-11
頂部：觸控筆筆座和區域網路 (LAN) 連接 指示燈	1-12
頂部：卡插槽、按鈕和拴繫圓孔	1-13
背面：附加裝置接駁器和硬碟插槽	1-14
背面：電池插槽	1-15
背面：記憶體和迷你 PCI 置放處	1-16
背面：標籤	1-17
背面：斜放架和墊架	1-18
平板 PC 附加的標準組件	1-19
說明文件光碟	1-19
線和纜線	1-20
轉接器和配件	1-21

平板 PC 鍵盤組件.....	1-22
正面：指示燈和指標裝置.....	1-22
正面：鍵.....	1-23
正面：位置與安全性接駁器.....	1-24
頂部.....	1-25
背面.....	1-26
附加的鍵盤標準組件.....	1-27

2 觸控筆、指令控制與鍵盤

觸控筆.....	2-1
使用觸控筆輸入資訊.....	2-2
校正觸控筆.....	2-4
設定觸控筆偏好設定.....	2-5
指令控制.....	2-6
識別指令控制.....	2-6
指令控制快速導覽.....	2-7
使用指令控制.....	2-8
設定指令控制偏好設定.....	2-12
螢幕小鍵盤.....	2-15
平板 PC 鍵盤.....	2-16
使用指標裝置.....	2-17
使用複合數字鍵.....	2-18
使用 F11/F12.....	2-21

3 電池套件

使用電池電源執行平板 PC.....	3-1
更換電池套件.....	3-2
取出電池套件.....	3-2
插入電池套件.....	3-3
固定電池套件.....	3-5
取出電池套件固定螺絲.....	3-5
插入電池套件固定螺絲.....	3-6

為電池套件充電	3-7
為新電池套件充電	3-8
為使用中的電池套件充電	3-8
監控電池套件充電狀況	3-8
取得正確的充電資訊	3-8
在螢幕上顯示電量資訊	3-9
顯示電池套件的電量資訊	3-10
管理電池電力不足狀態	3-11
識別電池電力不足狀態	3-11
解決電池電力不足狀態	3-12
啟動以及離開待機或休眠	3-13
校正電池套件	3-14
校正時機	3-14
校正方式	3-14
電池省電程序和設定	3-17
在您工作時節省電力	3-17
選擇省電設定	3-17
存放電池套件	3-18
處置用過的電池套件	3-19
更多的電源資訊	3-19

4 磁碟機/光碟機

在系統中增加一部磁碟機/光碟機	4-1
認識磁碟機/光碟機名詞	4-2
磁碟機/光碟機類型名詞	4-2
磁碟機/光碟機媒體名詞	4-2
維護磁碟機/光碟機	4-3
插入或取出磁碟機/光碟機媒體	4-4
插入 CD 或 DVD	4-4
取出 CD 或 DVD (有電源時)	4-5
取出 CD 或 DVD (無電源時)	4-6
插入磁片	4-7
取出磁片	4-7

使用磁碟機/光碟機媒體	4-8
避免待機和休眠	4-8
顯示媒體的內容	4-8
磁碟機/光碟機媒體的維護	4-9
尋找更多的磁碟機/光碟機軟體資訊	4-9

5 音效

調整音量	5-1
使用音量控制圖示	5-1
使用「Q」功能表	5-2
使用內建式喇叭	5-3
使用內建式麥克風	5-4
連接音效裝置	5-5
識別音效接頭	5-5
使用音效輸出接頭	5-6
使用頭戴式耳機/麥克風接頭	5-6
使用麥克風接頭	5-6
尋找音效和視訊軟體資訊	5-6

6 內建式數據機

連接數據機	6-2
選擇連接器	6-2
將數據機連接到 RJ-11 接頭	6-3
連接數據機與轉接器	6-4
設定國家/地區偏好設定	6-5
顯示目前的國家/地區組態	6-5
新增國家/地區組態	6-5
解決旅行時所遭遇的連線問題	6-6
存取通訊軟體	6-8
尋找 AT 指令資訊	6-8

7 網路連線

連接網路纜線	7-2
關閉和開啓網路連線	7-3
使用區域網路 (LAN) 連接指示燈	7-3
啓動時存取網路	7-4
啓動時啓用網路介面卡 (NIC)	7-4
回應「Network Service Boot」(網路服務 啓動) 提示	7-5
尋找無線區域網路 (WLAN) 資訊	7-5

8 連接外接式裝置

標準裝置	8-1
USB 裝置	8-2
平板 PC 鍵盤	8-3
將平板 PC 連接至鍵盤	8-3
調整平板 PC 和鍵盤	8-5
闔上平板 PC 和鍵盤	8-6
運送平板 PC 和鍵盤	8-7
從鍵盤卸下平板 PC	8-8
纜線鎖	8-10

9 其他硬體配件

取得升級	9-1
使用 PC 卡	9-1
選擇 PC 卡	9-2
設定 PC 卡	9-2
插入 PC 卡	9-2
停止及取出 PC 卡	9-3
使用 SD 卡	9-4
配置 SD 卡	9-4
插入 SD 卡	9-5
停止及取出 SD 卡	9-6

增加記憶體	9-7
顯示記憶體資訊.....	9-7
取出或插入記憶體模組.....	9-7

10 維護、運送和旅行

維護軟體	10-1
保護硬體	10-2
使用保護套.....	10-2
安裝保護套.....	10-3
拆卸保護套.....	10-4
清理硬體	10-5
清理螢幕.....	10-5
清理平板 PC 鍵盤.....	10-6
更換硬體	10-7
更換系統硬碟機.....	10-7
更換指標桿蓋.....	10-11
準備運送或攜帶平板 PC 旅行.....	10-12
攜帶平板 PC 旅行.....	10-12
旅行者的檢查清單.....	10-12
與 HP 聯絡.....	10-13

11 規格

平板 PC 與平板 PC 鍵盤尺寸	11-1
平板 PC 操作環境.....	11-2
平板 PC 額定輸入電源.....	11-2
數據機規格	11-3
尋找更多的環境資訊.....	11-3

索引

外接式組件

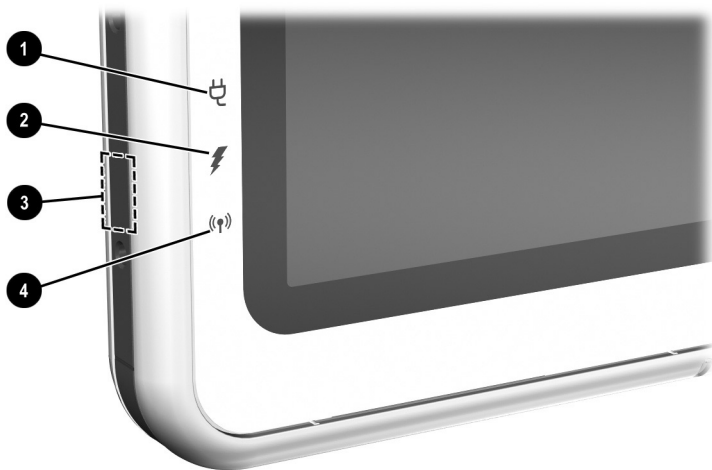
觸控筆組件



組件	說明
❶ 觸控筆筆尖	當筆尖碰觸螢幕或與螢幕相距 1.27 公分（0.5 英吋）以內時，即可與平板 PC 互動。 點選或靠近以觸控筆啟動的按鈕時，就會啟動按鈕。
❷ 「觸控筆」按鈕	功能類似外接式滑鼠上的右鍵。
❸ 觸控筆拴繫圓孔	使用平板 PC 上的拴繫圓孔，即可將觸控筆繫在平板 PC 上。

平板 PC 組件

正面：指示燈和 Bluetooth

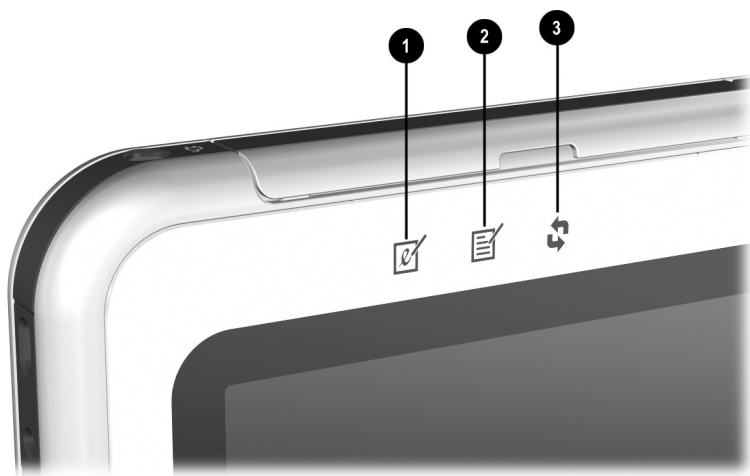


組件	說明
❶ AC 轉接器指示燈	亮起：AC 電源正透過 AC 轉接器供應。
❷ 電池指示燈	亮起：電池組充電中。 閃爍：電池套件是唯一的電力來源且電力不足。
❸ Bluetooth 天線	傳送和接收 Bluetooth* 整合無線訊號。†
❹ 無線活動指示燈	亮起：無線迷你 PCI 及/或 Bluetooth 已啟動。 熄滅：無線迷你 PCI 及/或 Bluetooth 已關閉。

* 並非所有機型上提供 Bluetooth 功能。

† 當使用 Bluetooth 時，如要使用最佳的效能，請將天線前方的障礙物移開。

正面：以觸控筆啟動的按鈕



組件	說明
❶ 「平板 PC 輸入面板」啟動按鈕*	當 Windows 執行時，會開啟「Microsoft 平板 PC 輸入面板」應用程式，其中包含了手寫板和螢幕小鍵盤。
❷ 「日誌」啟動按鈕*	當 Windows 執行時，會開啟及關閉支援手寫的「Microsoft 日誌」應用程式。
❸ 「旋轉」按鈕*	在橫向及直向之間切換影像。

* 這個表格說明預設的設定。如需有關變更「平板 PC 輸入面板」啟動、「日誌」啟動、以及「旋轉」按鈕等功能的資訊，請參閱第 2 章〈[觸控筆、指令控制與鍵盤](#)〉。

右側：電源開關和電源/待機指示燈



組件	說明
❶ 電源開關*	<p>當平板 PC：</p> <ul style="list-style-type: none">■ 關閉：啟動平板 PC。■ 開啟：啟動待機。*■ 待機時：從待機狀態恢復執行平板 PC。■ 休眠時：可從休眠狀態恢復執行平板 PC。* <p>如果系統停止回應，而且無法使用 Windows 關機程序，推動並按住 4 秒鐘即可關閉平板 PC。</p>
❷ 電源/待機指示燈	<p>亮起：平板 PC 處於開啟狀態。 閃爍：平板 PC 處於待機狀態。 熄滅：平板 PC 處於關閉狀態或休眠狀態。</p>

*這個表格說明預設的設定。有關變更電源開關的功能及使用待機與休眠的資訊，請參閱本光碟上《軟體指南》中的〈電源〉一章。

右側：「Windows 安全性」和 「顯示器切換」按鈕

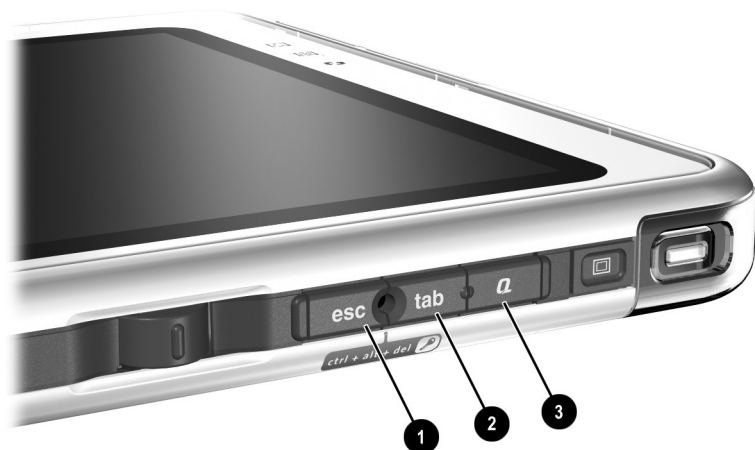


組件	說明
① 「Windows 安全性」按鈕*	<p>在以下情況中，使用觸控筆筆尖或迴紋針的一端等細小物件按此按鈕：</p> <ul style="list-style-type: none"> ■ 且 Windows 處於開啟狀態，表示輸入 Ctrl+Alt+Delete 指令。† ■ 且「設定 (Setup)」公用程式處於開啟狀態，表示輸入重設指令。
② 「顯示器切換」按鈕	<p>當 Windows 執行時，切換外接式顯示器的顯示設定：</p> <ul style="list-style-type: none"> ■ 僅使用內建式 ■ 內建式和外接式 ■ 延伸桌面

*這個表格說明預設的設定。如需有關變更「Windows 安全性」按鈕功能的資訊，請參閱第 2 章〈[觸控筆、指令控制與鍵盤](#)〉。

†為了保障工作及系統安全，您無法使用螢幕小鍵盤上的 **Ctrl**、**Alt**、以及 **Del** 按鍵，來輸入 Ctrl+Alt+Delete。

右側：「Esc」、「Tab」和「Q 功能表」按鈕

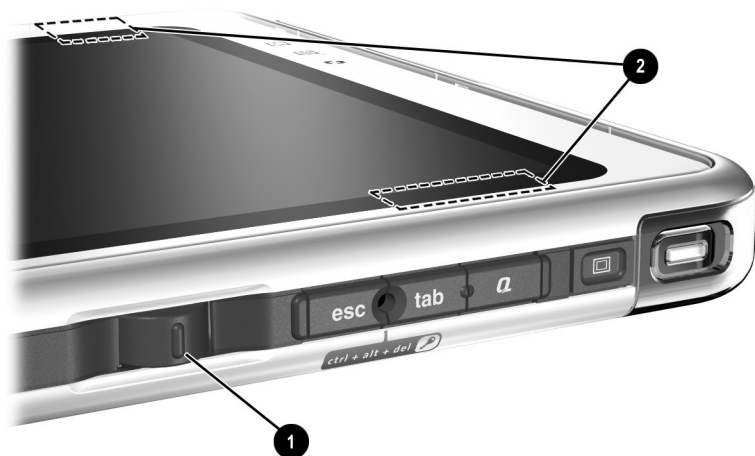


組件	說明
❶ 「Esc」按鈕*	當平板 PC： <ul style="list-style-type: none">■ 啟動中，且螢幕上顯示閃爍的指標時，表示開啟「設定 (Setup)」公用程式。■ 執行 Windows 時，與標準鍵盤上的 Esc 功能相同。
❷ 「Tab」按鈕*	當 Windows 執行時，與標準鍵盤上的 tab 功能相同。†
❸ 「Q 功能表」按鈕*	當 Windows 執行時，開啟或關閉「Q」功能表。

*這個表格說明預設的設定。如需有關變更「Esc」、「Tab」以及「Q 功能表」按鈕的資訊，請參閱第 2 章〈[觸控筆、指令控制與鍵盤](#)〉。

†您也可以使用「Tab」按鈕取代 F12 指令，以回應啟動時的網路服務啟動 (Network Service Boot) 提示。

右側：飛梭旋鈕和天線

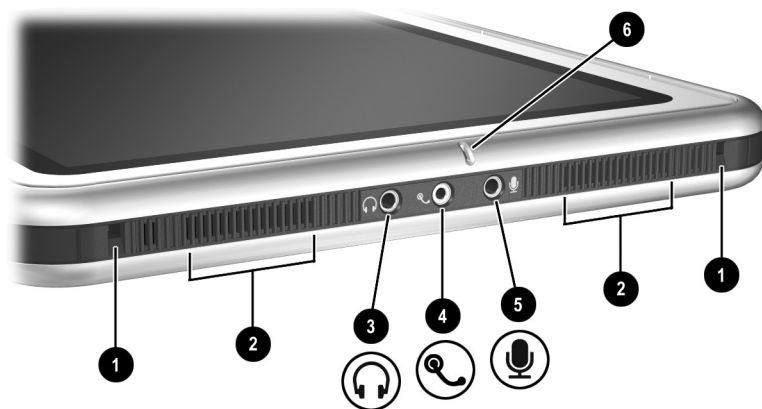


組件	說明
① 飛梭旋鈕*	與標準鍵盤上的 Enter 和向上鍵、向下鍵功能相同。 <ul style="list-style-type: none"> ■ 向內按下即可輸入指令。 ■ 向上旋轉即可向上捲動。 ■ 向下旋轉即可向下捲動。
② 天線，無法從平板 PC 外觀察覺	傳送和接收內建式無線區域網路訊號。†

*這個表格說明預設的設定。如需有關變更飛梭旋鈕之旋轉功能的資訊，請參閱第 2 章〈[觸控筆、指令控制與鍵盤](#)〉。

†使用內建式無線區域網路時，請將天線前方的障礙物移開，以便發揮最佳的效能。

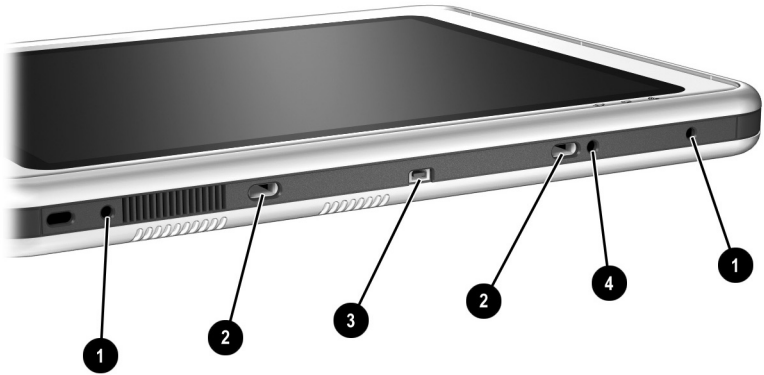
底部



組件	說明
❶ 接駁對齊插槽 (2)	將平板 PC 固定到選購的平板 PC 接駁基座上。
❷ 喇叭 (2)	產生立體音效。
❸ 音效輸出接頭	連接選購的立體聲耳機或主動式立體聲喇叭。
❹ 頭戴式耳機/麥克風接頭	連接選購的頭戴式耳機/麥克風，例如具備麥克風和單聲道耳機的行動電話頭戴式耳機/麥克風。
❺ 麥克風接頭	連接選購的單聲道麥克風。
❻ 麥克風	輸入單聲道聲音。*

*如果您使用語音辨識或其他需要最佳音質的軟體，則必須使用選購的外接式麥克風或頭戴式耳機。

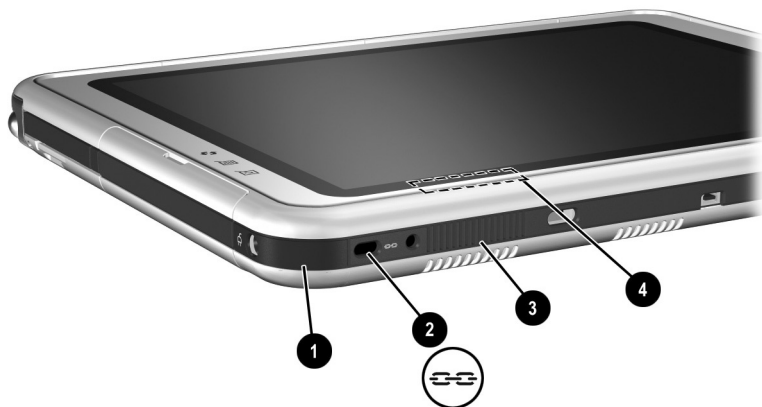
左側：附加裝置插槽和鍵盤連接器



組件	說明
❶ 螢幕保護裝置插槽 (2)	將連接到平板 PC 的螢幕保護裝置* 固定住。
❷ 通用附加裝置插槽 (2)	將保護套、螢幕保護裝置*、或附加裝置（例如平板 PC 鍵盤）固定到平板 PC 上。
❸ 鍵盤連接器	連接平板 PC 鍵盤到平板 PC。
❹ 對齊導引插槽	可以使用對齊導引來確保安裝附加裝置的正確程序。例如，當您要將平板 PC 連接到鍵盤時，您可以將平板 PC 上的對齊導引對準對齊導引插槽，即可正確地對準平板 PC 與鍵盤的安裝方向。

*螢幕保護裝置會隨附在選購的平板 PC 接駁基座中。

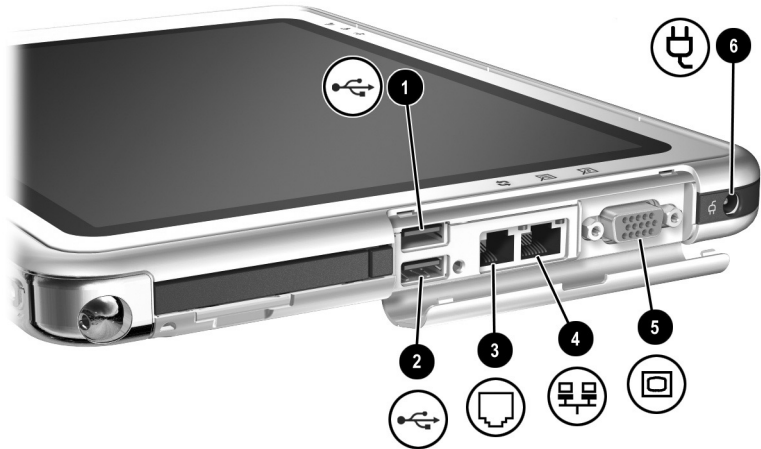
左側：固定纜線插槽、通風孔和天線



組件	說明
❶ IrDA 快速紅外線埠	在平板 PC 和其他紅外線裝置之間傳送和接收紅外線傳輸。
❷ 固定纜線插槽	將選購的固定纜線連接到平板 PC。
❸ 通風孔	使空氣流通以冷卻內部組件。 △ 若要避免過熱，請勿阻塞通風孔。請不要讓堅硬的物體（例如旁邊的選購印表機）或織品（例如寢具或衣服）擋住氣流。
❹ 天線*，無法從平板 PC 外觀察覺	接收內建式無線區域網路 (WLAN) 訊號。†

*平板 PC 具有 2 條天線。另一條天線位於平板 PC 的右側。
†使用內建式無線區域網路時，請將天線前方的障礙物移開，以便發揮最佳的效能。

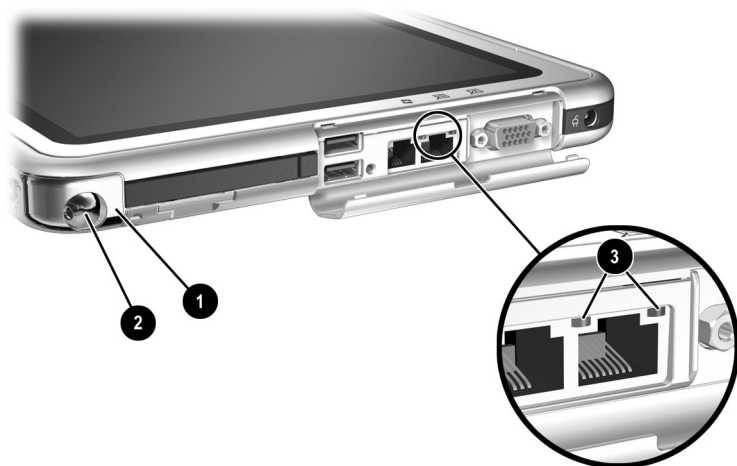
頂部：連接器和接頭



組件	說明
❶ USB 連接器	連接選購的 USB 2.0 或 1.1 相容裝置。*
❷ 外接式多工插槽連接器	連接選購的 USB 2.0 或 1.1 相容裝置。*
❸ RJ-11 電話接頭	連接數據機纜線。
❹ RJ-45 網路接頭	連接乙太網路纜線。
❺ 外接式顯示器連接器	連接選購的 VGA 外接式顯示器或投影機。
❻ AC 電源連接器	連接 AC 轉接器或選購的 DC 纜線、汽車/飛機 (Auto/Air) 電源連接線、或汽車電源轉接器/充電器。

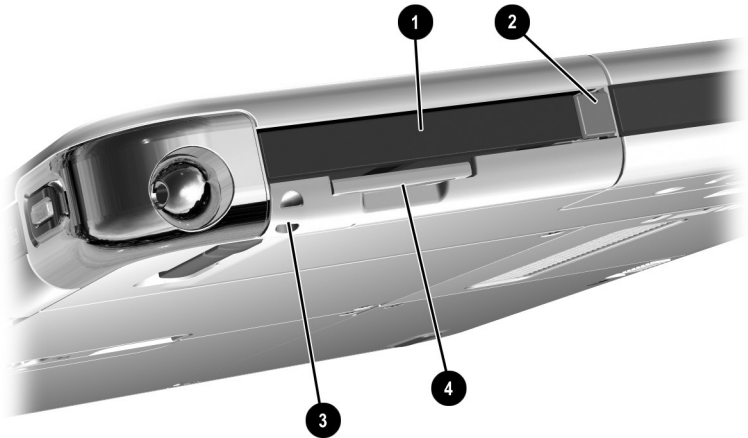
*如果選購的外接式多工插槽已連接到 USB 連接器，則外接式多工插槽也必須連接到外部電源。如果外接式多工插槽已連接到外接式多工插槽連接器，則外接式多工插槽不一定要連接到外部電源。

頂部：觸控筆筆座和區域網路 (LAN) 連接指示燈



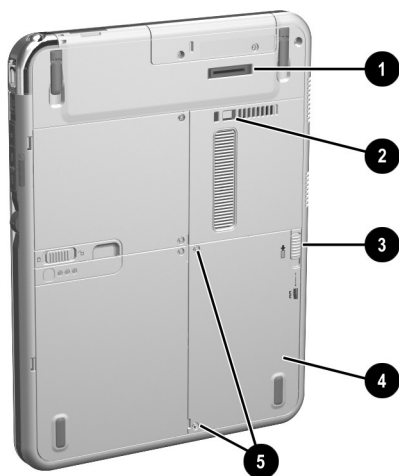
組件	說明
❶ 觸控筆筆座（圖上一併顯示插入的筆 ❷）	將觸控筆固定在平板 PC 中。
❸ 區域網路 (LAN) 連接指示燈 (2)	兩個指示燈都熄滅：平板 PC 未連接到區域網路 (LAN)。 兩個指示燈都亮起：平板 PC 已連接到區域網路 (LAN)，連線速度為 100 Mbps。 綠燈亮起且黃燈熄滅：平板 PC 已連接到區域網路 (LAN)，連線速度為 10 Mbps。

頂部：卡插槽、按鈕和拴繫圓孔



組件	說明
❶ PC 卡插槽	支援選購的 Type I 或 Type II 32 位元 (CardBus) 或 16 位元 PC 卡。
❷ PC 卡退出鈕	從 PC 卡插槽退出選購的 PC 卡。
❸ 平板 PC 拴繫圓孔	與觸控筆的拴繫圓孔搭配使用，即可將觸控筆繫在平板 PC 上。
❹ SD (SECURE DIGITAL) 卡插槽	支援選購的 SD 卡。

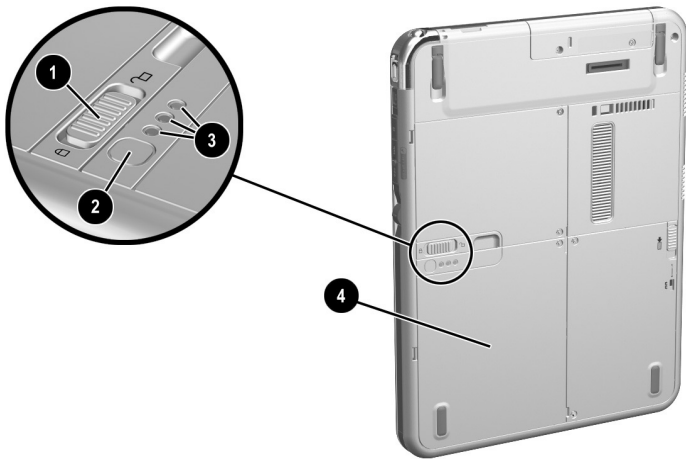
背面：附加裝置接駁器和硬碟插槽



組件	說明
❶ 接駁連接器	將平板 PC 連接至選購的接駁基座。
❷ 接駁固定門凹槽	可以使用選購的接駁基座上的接駁固定門，將平板 PC 固定在接駁基座。
❸ 附加裝置釋放開關	從平板 PC 上的通用附加裝置插槽，釋放附加裝置，例如保護套、螢幕保護裝置*、或選購的平板 PC 鍵盤。
❹ 硬碟插槽	容納系統硬碟機。
❺ 硬碟插槽固定螺絲 (2)	將硬碟插槽蓋固定到平板 PC 上。

*螢幕保護裝置會隨附在選購的平板 PC 接駁基座中。

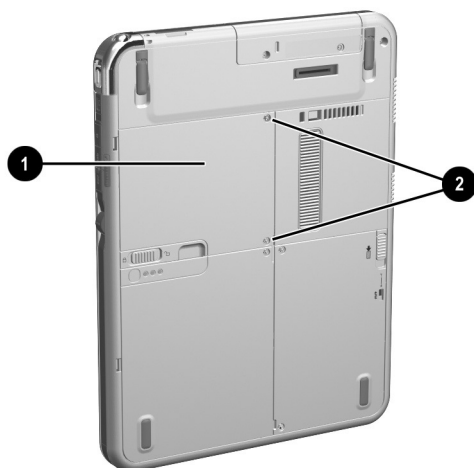
背面：電池插槽



組件	說明
❶ 電池套件釋放門	從電池插槽釋放電池套件。
❷ 電池套件上的電池快速檢查按鈕*	啟動電池快速檢查指示燈（下有詳述），以顯示電池套件的剩餘電力。
❸ 電池套件上的電池快速檢查指示燈 (3)*	亮起：每個指示燈都代表完全充電量的一部分。例如，當 3 個指示燈都亮起時，表示電池套件已完全充電。 閃爍：當一個指示燈閃爍時，電池套件的剩餘電力少於完全充電量的 5%。
❹ 電池插槽	容納電池套件。同時也包含電池套件固定螺絲。*

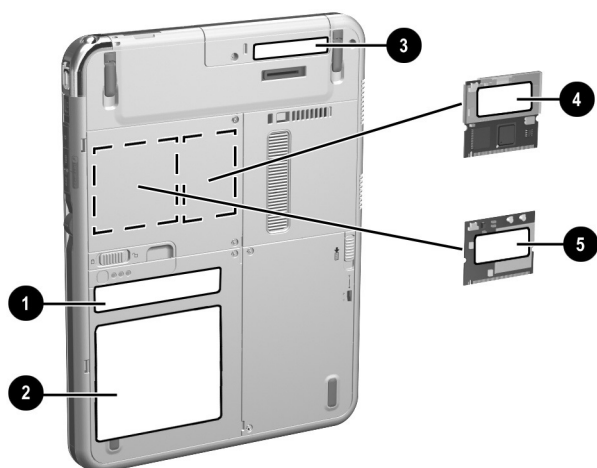
*本圖例顯示插入電池插槽的電池套件。平板 PC 會隨附電池套件，但不會插入電池插槽。如需有關使用電池套件固定螺絲以預防遭竊的插入指示和資訊，請參閱第 3 章〈電池套件〉。

背面：記憶體和迷你 PCI 置放處



組件	說明
❶ 記憶體和迷你 PC（週邊組件交互連接）置放處，無法從平板 PC 外觀察覺	<p>包含一個 PC133 相容記憶體模組的記憶體插槽。</p> <p>此外，還可容納選購的迷你 PCI 卡，例如無線網路卡。（迷你 PCI 卡隨附在某些平板 PC 機型中。）</p> <p>△ FCC 不允許在本平板 PC 上使用未經授權的迷你 PCI 裝置。安裝不支援的迷你 PCI 裝置可能會使您的平板 PC 無法正常運作並出現警告訊息。如要使平板 PC 繼續正常運作，請移除未經授權的裝置。如果出現有關迷你 PCI 裝置錯誤的警告訊息，請洽 HP 客服中心。</p>
❷ 記憶體和迷你 PCI 置放處固定螺絲 (2)	將記憶體和迷你 PCI 置放處的蓋子固定在平板 PC 上。

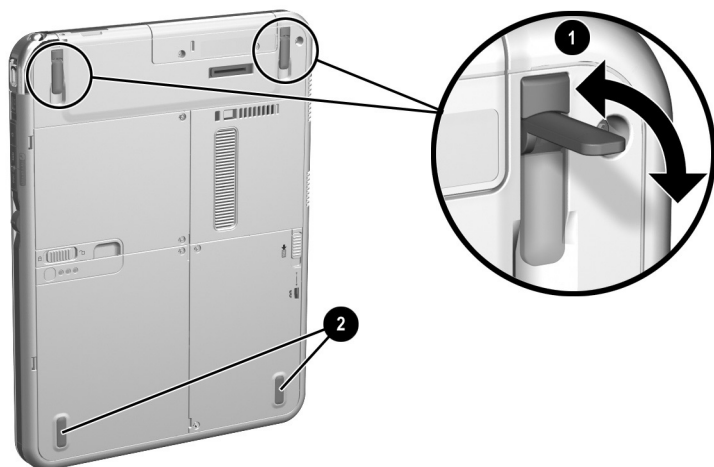
背面：標籤



組件	說明
❶ Microsoft 真品證明書 (「COA」) 標籤 (在電池插槽內側)	含有產品序號。 升級作業系統或進行疑難排解時，可能會需要此序號。
❷ 系統標籤	提供關於平板 PC 的法規資訊。
❸ 產品識別標籤	含平板 PC 的序號和說明平板 PC 原始組態的代碼。當您聯絡 HP 客服中心時，需要用到此序號。
❹ 據機核准標籤	列出已核准使用該數據機的國家/地區。*
❺ 無線憑證標籤 (在迷你 PCI 無線裝置上)	列出已核准使用無線裝置的國家/地區。*

*旅行時，您可能會需要這項資訊。

背面：斜放架和墊架



組件	說明
❶ 斜放架 (2)	直向使用平板 PC、作為獨立的輸入板時，斜放架可以抬高平板 PC 的頂端，以便提供舒適的書寫與閱讀角度。
❷ 墊架 (2)	在平坦表面上使用平板 PC，作為獨立的輸入板時，墊架可以穩定平板 PC。

平板 PC 附加的標準組件

平板 PC 所附的組件，會隨國家/地區和訂購的平板 PC 硬體而有所不同。下列圖例與表格為大部分平板 PC 機型所附的標準外接式組件。

這些圖例不包含補充說明文件、補充光碟、與平板 PC 隨附寄送的保護套或選購的鍵盤、或選購的裝置，例如 PC 卡或磁碟機/光碟機。出貨時，系統硬碟機裝在硬碟插槽中。

說明文件光碟

光碟內容包含：

- **說明文件庫** 光碟中包含有關平板 PC、數據機、網路、安全性和法規的產品特定說明文件。

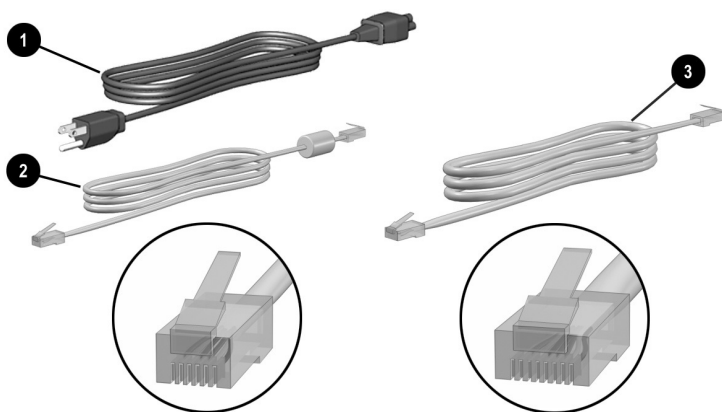
如需有關使用**說明文件庫**光碟的資訊，請參閱平板 PC 隨附的書面《入門指南》。



- **說明文件庫無線區域網路** 光碟中包含平板 PC 上提供的無線裝置之說明文件。
- **說明文件庫 Bluetooth** 光碟中包含 Bluetooth 無線連接的指南和軟體。



無線資訊將視您平板 PC 的實際配置設定而有所不同。

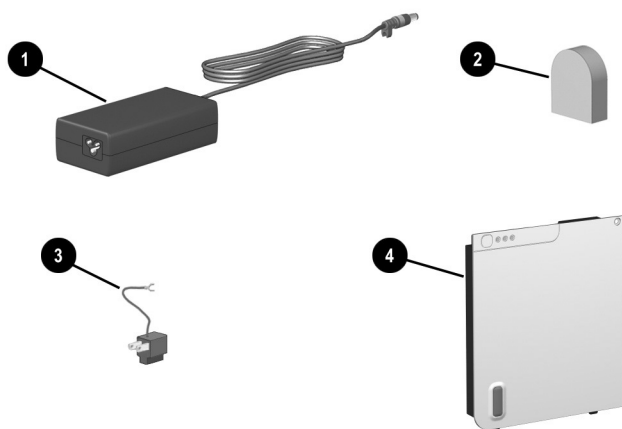
線和纜線



組件	說明
❶ 電源線*	將 AC 轉接器連接至 AC 電源插座。
❷ 數據機纜線	將數據機連接到 RJ-11 電話接頭，或連接到各國家/地區專用的數據機轉接器。  數據機纜線每一端有一個 6 針腳的 RJ-11 電話連接器。
❸ 網路纜線	將平板 PC 連接到 RJ-45 (乙太網路) 接頭。 (僅網路機型附有網路纜線。)  網路纜線每一端有一個 8 針腳的 RJ-45 網路連接器。

*電源線的外觀會因國家/地區而異。

轉接器和配件



組件	說明
❶ AC 轉接器*	將 AC 電源轉換成 DC 電源。
❷ 各國家/地區專用的數據機轉接器（僅依需求隨數據機機型附贈）	使數據機纜線適用於非 RJ-11 的電話接頭。
❸ 日本專用插座轉接器（僅適用日本）	將 AC 轉接器連接至雙插的電源插座。
❹ 電池套件	平板 PC 未連接至外部電源時，使用電池套件來執行平板 PC。

*AC 轉接器的外觀會因國家/地區而異。平板 PC 僅應使用平板 PC 隨附的 AC 轉接器或 HP 提供的替換 AC 轉接器。

平板 PC 鍵盤組件

本節將識別選購之平板 PC 鍵盤的硬體組件。

- 如需有關拆卸、連接、和調整鍵盤的資訊，請參閱第 8 章〈[連接外接式裝置](#)〉。
- 如需有關使用鍵盤的資訊，請參閱第 2 章〈[觸控筆、指令控制與鍵盤](#)〉。

正面：指示燈和指標裝置



組件	說明
① Num Lock 指示燈	亮起：複合數字鍵為開啟狀態。
② 大寫鎖定指示燈	亮起：Caps Lock 為啟動狀態。
③ 指標桿	移動指標，並選擇和啟動螢幕上的項目。
④ 左、右指標桿按鈕	功能類似外接式滑鼠上的左、右按鈕。

正面：鍵



組件	說明
❶ 功能鍵 (11)	執行系統和應用程式工作。例如，在 Windows 和許多應用程式中，按 F1 會開啟說明檔。 ■ 若要執行 F11 功能，請按 F11/F12 。 ■ 若要執行 F12 功能，請按 Fn+F11/F12 。
❷ Fn	配合其他鍵執行系統工作。例如，按 Fn+Num Lock 可開啟複合數字鍵。
❸ 複合數字鍵按鍵 (15)*	可以像外接式數字複合數字鍵上的按鍵一樣使用。
❹ Microsoft 標誌鍵	顯示 Windows 「開始」功能表。
❺ 應用程式鍵	顯示指標下所指項目的捷徑功能表。

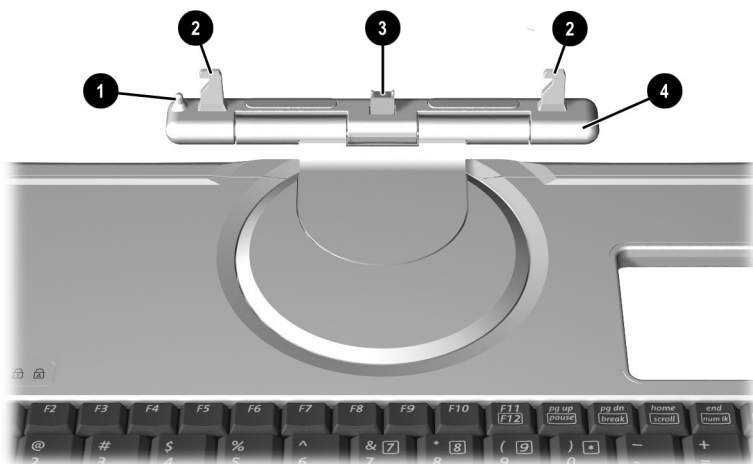
*如需更多有關使用複合數鍵字的資訊，請參閱第 2 章 [〈觸控筆、指令控制與鍵盤〉](#)。

正面：位置與安全性接駁器



組件	說明
❶ 旋轉圓盤	當平板 PC 連接至鍵盤時，旋轉平板 PC。
❷ 接駁對齊凹口 (4)	協助引導平板 PC 和鍵盤連接到選購的接駁基座。
❸ 鍵盤門	平板 PC 和鍵盤闔上時，將平板 PC 鎖定到鍵盤上： <ul style="list-style-type: none">■ 往右推，將平板 PC 鎖定到鍵盤上。■ 往左推，將鍵盤上的平板 PC 解除鎖定。

頂部

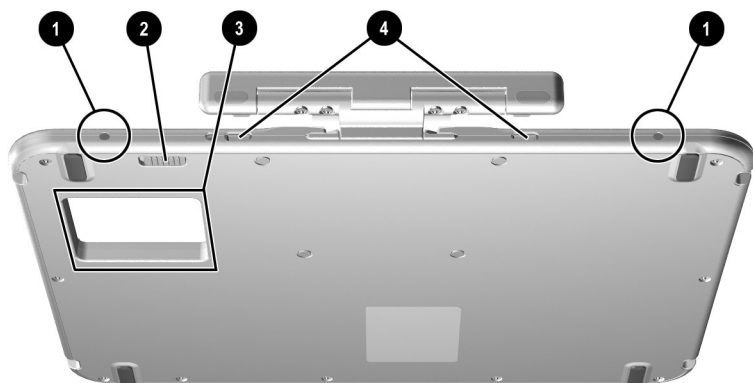


組件

說明

- | | |
|------------|---|
| ❶ 對齊導引 | 插入平板 PC 上的對齊導引插槽，來確保安裝附加裝置的正確程序。例如，當您要將平板 PC 連接到鍵盤時，您可以將對齊導引對準平板 PC 上的對齊導引插槽，即可正確地對準平板 PC 與鍵盤的安裝方向。 |
| ❷ 鍵盤勾扣 (2) | 將平板 PC 固定至鍵盤。 |
| ❸ 鍵盤連接器 | 將平板 PC 連接至鍵盤。 |
| ❹ 斜度調整 | 當平板 PC 連接到鍵盤時，請向上或向下調整平板 PC 的斜度。 |

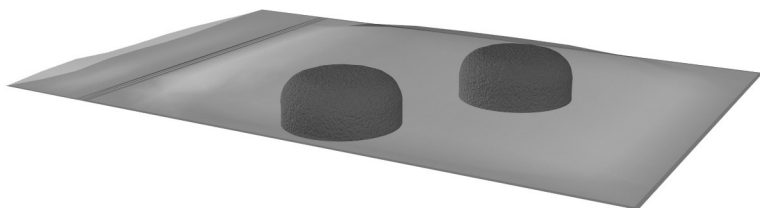
背面



組件	說明
❶ 螢幕保護裝置插槽 (2)	將螢幕保護裝置* 固定到鍵盤。
❷ 附加裝置釋放開關	從鍵盤釋放附加裝置，例如保護套、螢幕保護裝置* 或平板 PC。
❸ 接駁連接器串接功能	當平板 PC 連接到鍵盤時，可讓平板 PC 連接到選購的接駁基座。
❹ 通用附加裝置插槽 (2)	將保護套、螢幕保護裝置* 或平板 PC 固定至鍵盤上。

*螢幕保護裝置會隨附在選購的平板 PC 接駁基座中。

附加的鍵盤標準組件



組件	說明
備用指標桿蓋 (2)	更換磨損的指標桿蓋。

觸控筆、指令控制與鍵盤

您可以使用語音（僅支援英語）、觸控筆、指令控制、螢幕小鍵盤或選購的平板 PC 鍵盤或外接式 USB 鍵盤，來輸入及存取平板 PC 上的資訊。選購的外接式滑鼠可以連接到平板 PC、選購的接駁基座、或某些外接式 USB 鍵盤上的 USB 連接器。

本章將提供使用觸控筆、指令控制、螢幕小鍵盤、與平板 PC 鍵盤的資訊。

觸控筆

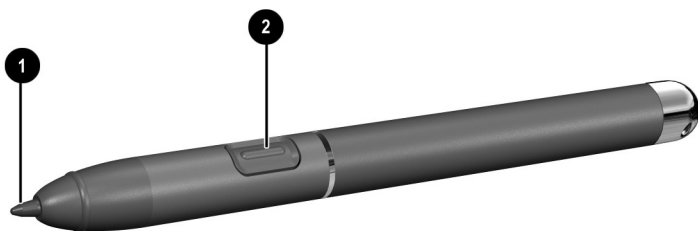
您可以使用觸控筆在支援觸控筆的特定應用程式（例如日誌和平板 PC 輸入面板）、所有 Microsoft Office 應用程式、以及其他大多數的 Windows 應用程式和公用程式中書寫。在大多數的 Windows 應用程式中，您使用觸控筆在螢幕上寫入的資訊都可以進行存檔、搜尋、和分享。

- 若要存取關於在作業系統中使用觸控筆的基本資訊，請參閱平板 PC 隨附的書面《*Windows XP Tablet PC Edition 從這裡開始*》指南。
- 若要存取螢幕內建教學課程，其中包含更多在平板 PC 系統使用觸控筆的詳細資訊，請進行以下步驟：
 1. 開啓「Windows 檔案總管」。若要從「開始」按鈕開啓「Windows 檔案總管」，請選擇「開始」>「所有程式」>「附屬應用程式」>「Windows 檔案總管」。
 2. 在「Windows 檔案總管」中，選擇「我的電腦」>「本機磁碟機 (C:)」>「WINDOWS」>「Help」>「latute.hta」。

使用觸控筆輸入資訊

識別觸控筆筆尖與「觸控筆」按鈕

每當觸控筆筆尖 ❶ 距離螢幕 1.27 公分（0.5 英吋）以內時，就能與平板 PC 互動。「觸控筆」按鈕 ❷ 可模擬外接式滑鼠的按右鍵功能。



識別觸控筆筆尖與「觸控筆」按鈕

觸控筆握法

以使用一般的筆或鉛筆的握法，握住觸控筆。注意，當手握住觸控筆時，小心不要壓到「觸控筆」按鈕。

當您注視觸控筆的移動情形時，請將焦點放在指標上，而非筆尖。

使用觸控筆執行滑鼠按鍵的動作

如要執行類似外接式滑鼠左鍵的功能，來選取螢幕上的項目：

- » 請使用觸控筆的筆尖點選項目。

如要執行類似外接式滑鼠連按兩下按鍵的功能，來選取螢幕上的項目：

- » 請使用觸控筆的筆尖點選項目兩次。

如要執行類似外接式滑鼠右鍵的功能，來選取項目：

- » 按住「觸控筆」按鈕，再用觸控筆的筆尖點選項目。

使用觸控筆執行其他程序

除了模擬滑鼠按鍵的功能之外，觸控筆還可以執行以下工作：

- 若要顯示指標位置，請將觸控筆筆尖靠近平板 PC 螢幕上方並握住，但請勿讓筆尖碰觸螢幕。
- 如要顯示與螢幕上項目相關的功能表，使用觸控筆筆尖點選螢幕。
- 若要使用觸控筆書寫，以觸控筆的筆尖直接在螢幕上書寫即可。
- 若要按下以觸控筆啟動的按鈕，請使用觸控筆的筆尖點選該按鈕。

壓力敏感度

平板 PC 具備壓力敏感度功能。也就是說，您可控制手寫壓力用觸控筆畫出寬度粗細不同的線條。

校正觸控筆

觸控筆可以依據預設校正或其他使用者的校正設定來運作。但是，HP 強烈建議您使用觸控筆之前，先根據您個人的書寫習慣與滑鼠動作進行校正。所有使用者，特別是慣用左手的使用者，都可以透過校正，讓觸控筆發揮最佳化的效能。

如要調校觸控筆：

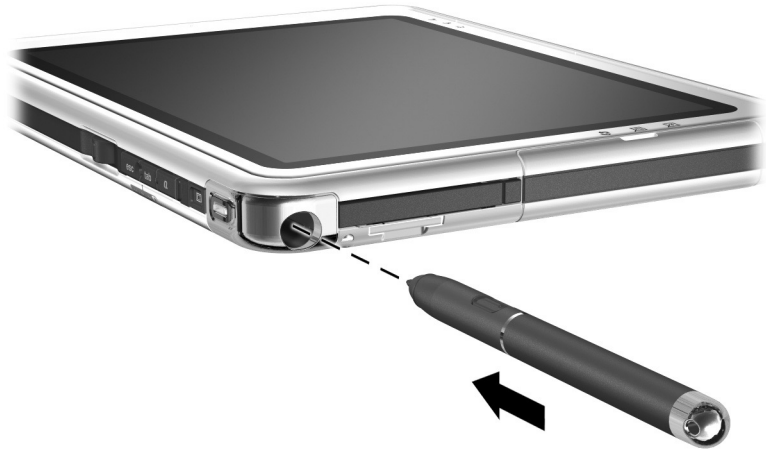
1. 選擇「開始」>「控制台」>「印表機和其他硬體」圖示>「Tablet 和觸控筆設定」視窗>「設定值」標籤。
2. 選擇「調校」按鈕。
3. 按照螢幕上的指示進行。
 - ❑ 使用觸控筆準確點選每個校正標記的中心。螢幕上的校正標記會顯示為加號 (+)。
 - ❑ 請務必將觸控筆校正成適用於直向和橫向螢幕兩者。



請選擇視窗右上角的問號按鈕，然後選取設定，即可顯示「Tablet 和觸控筆設定」視窗的所有設定資訊。將會顯示定義、解說或程序。

使用觸控筆筆座

為保護觸控筆，請在不使用時將觸控筆插入平板 PC 的觸控筆筆座中，請注意筆尖端先插入。



將觸控筆插入觸控筆筆座

設定觸控筆偏好設定

觸控筆偏好設定可以在作業系統的「Tablet 和觸控筆設定」視窗中設定。偏好設定包含最佳化手寫辨識，以及針對右手或左手使用者適用之螢幕內建功能表位置的設定。若要存取觸控筆設定：

- » 選擇「開始」>「控制台」>「印表機和其他硬體」圖示 > 「Tablet 和觸控筆設定」視窗 > 「觸控筆選項」標籤。

您在「Tablet 和觸控筆設定」視窗中設定的偏好設定，僅供您的觸控筆與平板 PC 使用。

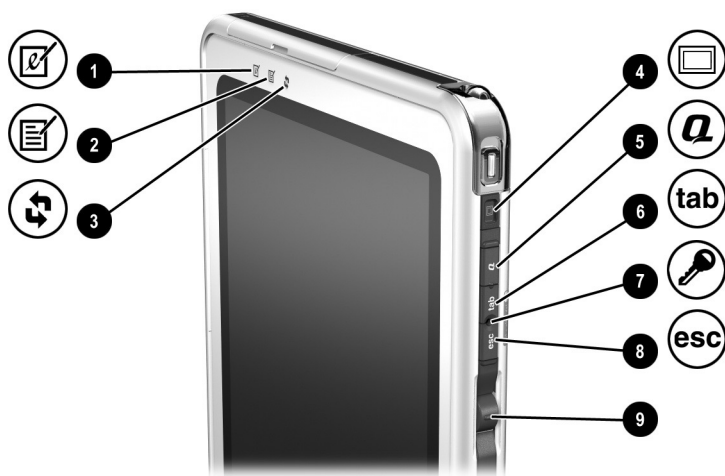
套用到系統中所有指標裝置的指標裝置偏好設定，例如指標速度、滑鼠按鍵速度、及滑鼠軌跡，可以在「滑鼠內容」視窗中設定。如需相關指示，請參閱本章稍後提到的「平板 PC 鍵盤」一節中的「設定指標裝置偏好設定」。

指令控制

不搭配外接式鍵盤而使用平板 PC 時，您可以利用 9 個指令控制，來輸入原本使用鍵盤輸入的指令。當您使用螢幕小鍵盤或選購的鍵盤時，也能使用指令控制。

識別指令控制

- 1 「平板 PC 輸入面板」 啟動按鈕
- 2 「日誌」 啟動按鈕
- 3 「旋轉」 按鈕
- 4 顯示器切換按鈕
- 5 「Q 功能表」 按鈕
- 6 「Tab」 按鈕
- 7 「Windows 安全性」 按鈕
- 8 「Esc」 按鈕
- 9 飛梭旋鈕



識別指令控制

指令控制快速導覽

下表說明每個指令控制的預設設定和啟動程序。

- 若要啟動以觸控筆啟動的按鈕，請使用觸控筆的筆尖點選該按鈕。
- 若要啟動以手動啟動的按鈕，請按住再鬆開按鈕。

按鈕	預設功能	啟動
「平板 PC 輸入面板」啟動按鈕*	開啟與關閉平板 PC 輸入面板應用程式，其中包含手寫板和螢幕小鍵盤。	觸控筆
「日誌」啟動按鈕*	開啟與關閉日誌應用程式。	觸控筆
「旋轉」按鈕*	在橫向及直向之間切換影像。	觸控筆
顯示器切換鈕	當 Windows 執行時，切換外接式顯示器的顯示設定： <ul style="list-style-type: none"> ■ 僅使用內建式 ■ 內建式和外接式 ■ 延伸桌面 	手動
「Q 功能表」按鈕*	開啟與關閉「Q」功能表。	手動
「Tab」按鈕*	與標準鍵盤上的 Tab 功能相同。	手動
「Windows 安全性」按鈕*	執行 Windows 時，與標準鍵盤上 ctrl+alt+delete 指令的功能相同。 執行「設定 (Setup)」公用程式時，與某些電腦的重設按鈕功能相同。	手動
「Esc」按鈕*	在啟動期間，開啟「設定 (Setup)」公用程式。 執行 Windows 時，與標準鍵盤上的 Esc 功能相同。	手動
飛梭旋鈕*	輸入指令或向上/向下捲動影像。	手動

*您可將這些控制程式化。如需相關指示，請參閱本章稍後的「[設定指令控制偏好設定](#)」。

使用指令控制

「平板 PC 輸入面板」啟動按鈕

在 Windows 中使用平板 PC 時，以觸控筆筆尖點選「平板 PC 輸入面板」啟動按鈕，即可開啓平板 PC 輸入面板應用程式。平板 PC 輸入面板應用程式會在螢幕上顯示鍵盤，同時也會顯示支援手寫的手寫板。

爲了保障工作及系統安全，您無法使用螢幕小鍵盤上的 **Ctrl**、**Alt**、以及 **Del** 按鍵，來輸入 **Ctrl+Alt+Delete** 指令。若要輸入 **Ctrl+Alt+Delete** 指令，請使用觸控筆筆尖或迴紋針的一端等細小物件，按平板 PC 上的「Windows 安全性」按鈕。

如需更多有關使用平板 PC 輸入面板應用程式的資訊，請參閱該應用程式中的說明檔、本章稍後提到的「[螢幕小鍵盤](#)」一節、或螢幕上的教學課程。若要存取教學課程：

1. 開啓「Windows 檔案總管」。若要從「開始」按鈕開啓「Windows 檔案總管」，請選擇「開始」>「所有程式」>「附屬應用程式」>「Windows 檔案總管」。
2. 在「Windows 檔案總管」中，選擇「我的電腦」>「本機磁碟機 (C:)」>「WINDOWS」>「Help」>「latute.hta」。

「日誌」啟動按鈕

使用觸控筆筆尖點選「日誌」啟動按鈕，以開啓日誌應用程式。日誌應用程式是一種手寫程式，與 Microsoft Outlook 的日誌功能無關。

有關使用日誌應用程式的詳細資訊，請參閱應用程式內的說明檔或螢幕上的教學課程。若要存取教學課程：

1. 開啓「Windows 檔案總管」。若要從「開始」按鈕開啓「Windows 檔案總管」，請選擇「開始」>「所有程式」>「附屬應用程式」>「Windows 檔案總管」。
2. 在「Windows 檔案總管」中，選擇「我的電腦」>「本機磁碟機 (C:)」>「WINDOWS」>「Help」>「latute.hta」。

「旋轉」按鈕

在 Windows 中使用平板 PC 時，使用觸控筆筆尖點選「旋轉」按鈕，即可將螢幕上的影像旋轉 90 度。例如，如果影像本來是橫向，您可以點選「旋轉」按鈕，將影像轉為直向。

「顯示器切換」按鈕

按下「顯示器切換」按鈕來調整平板 PC 和外接式顯示器的顯示設定。

當 Windows 執行時，「顯示器切換」按鈕會依下列順序切換外接式顯示器設定：

- 僅使用內建式
- 內建式和外接式
- 延伸桌面

「Q 功能表」按鈕

當 Windows 執行時，手動按下「Q 功能表」按鈕可開啓或關閉「Q」功能表。「Q」功能表提供可程式化工作和目的地的快速存取，包括：

- 系統控制，例如音量和螢幕亮度。
- 按鍵模擬，例如捕捉畫面，其功能如同標準鍵盤上的 **Print Screen** 按鍵。
- 磁碟機/光碟機、網路、或網際網路上的應用程式、檔案、或資料夾。

若要選擇「Q」功能表的項目，但不使用觸控筆或鍵盤，請按「Q 功能表」按鈕以顯示「Q」功能表，向上或向下旋轉飛梭旋鈕直到您要選擇的項目反白，然後向內按下飛梭旋鈕。

如需更多有關使用「Q」功能表的資訊，請參閱本光碟上《軟體指南》中的〈「Q」功能表和桌面視訊設定檔〉一章。

「Tab」按鈕

手動按下「Tab」按鈕以輸入 Tab 指令，正如您按下標準鍵盤上的 **Tab** 按鍵。無論是否具備螢幕小鍵盤或選購的鍵盤，您都可以使用「Tab」按鈕。

Tab 指令的功能會因應用程式而異。例如，在 Microsoft Word 中 Tab 指令表示縮排，而在 Microsoft Excel 中 Tab 指令可移動指標至鄰近的儲存格。

「Tab」按鈕可以結合螢幕小鍵盤或外接式鍵盤上的按鍵功能。例如，按螢幕小鍵盤或選購的鍵盤上的 **alt** 按鍵，然後按「Tab」按鈕，即可顯示並從中選擇所有開啓的應用程式。

「Windows 安全性」按鈕

請使用觸控筆筆尖或迴紋針的一端等細小物件按「Windows 安全性」按鈕，即可在 Windows 中輸入 **Ctrl+Alt+Delete** 指令，或在「設定 (Setup)」公用程式中輸入重設指令。您無法使用螢幕小鍵盤上的 **Ctrl**、**Alt**、以及 **Del** 按鍵來輸入 **Ctrl+Alt+Delete** 指令。

Ctrl+Alt+Delete 指令

當平板 PC 執行 Windows 時，「Windows 安全性」按鈕會清除螢幕上的工作內容，並顯示「Windows 安全性」視窗，讓您鎖定、登出、或關閉平板 PC、啟動待機或休眠、或開啓工作管理員。

- **Ctrl+Alt+Delete** 視窗中所提供的「關機」選項，可讓您在系統沒有回應的時候，放心地關閉平板 PC。
- 「工作管理員」顯示所有開啓的應用程式的狀態，並讓您關閉沒有回應的應用程式。

如果在「Windows 安全性」視窗中選擇「關機」之後，系統仍然沒有回應，請推動並按住電源開關 4 秒鐘即可。有關其他關機程序，請參閱本光碟上《軟體指南》中的〈電源〉一章。有關在非 Windows 應用程式中使用 **Ctrl+Alt+Delete** 指令的資訊，請參閱應用程式說明文件。

重設指令

「設定 (Setup)」公用程式開啓時，「Windows 安全性」按鈕可模擬某些電腦的重設按鈕功能。重設平板 PC 後，平板 PC 將重新啓動，且所有未儲存的資料將遺失。

當系統停止回應時，重設功能可用來還原功能。有關「設定 (Setup)」公用程式的資訊（此公用程式不屬於 Windows 公用程式），請參閱本光碟上《軟體指南》中的〈設定和支援公用程式〉一章。

「Esc」按鈕

手動按「Esc」按鈕以開啓「設定 (Setup)」公用程式，或使用「Esc」按鈕，正如標準鍵盤上的 **Esc** 按鍵。

設定 (Setup) 公用程式功能

啓動平板 PC 時，HP 標誌會顯示，且螢幕右上角的游標會閃爍。此時，按「Esc」按鈕可開啓「設定 (Setup)」公用程式。有關「設定 (Setup)」公用程式的資訊，請參閱本光碟上《軟體指南》中的〈設定和支援公用程式〉一章。

Esc 按鍵功能

開啓平板 PC 時，按「Esc」按鈕以輸入 Esc 指令，正如按下標準鍵盤上的 **Esc** 按鍵。無論是否具備螢幕小鍵盤或外接式鍵盤，您都可以使用「Esc」按鈕。

Esc 指令的功能會因應用程式而異。Esc 通常用來離開模式或常式，或取消功能。

「Esc」按鈕可以結合螢幕小鍵盤或外接式鍵盤上的按鍵。例如，按螢幕小鍵盤或選購的鍵盤上的 **Ctrl** 按鍵，然後按「Esc」按鈕，即可顯示「Windows 開始」功能表。

飛梭旋鈕

手動按下或旋轉飛梭旋鈕，以輸入指令或垂直捲動：

- 向內按飛梭旋鈕即可模擬標準鍵盤上 **Enter** 按鍵的功能。
- 向上或向下旋轉飛梭旋鈕即可向上或向下捲動影像。

根據預設設定，飛梭旋鈕與標準鍵盤上的向上鍵/向下鍵一樣，一行一行地捲動。飛梭旋鈕可以像標準鍵盤上的上一頁/下一頁按鍵一樣，設定成一頁一頁地捲動，或是像滑鼠滾輪一樣，一次捲動 3 行。除了捲動功能外，還可進行其他設定。有關指示，請參閱本章稍後中的「[設定指令控制偏好設定](#)」。

設定指令控制偏好設定

所有指令控制，除了「顯示器切換」按鈕和飛梭旋鈕的 enter 功能外，都可以自訂來啟動應用程式、模擬按鍵組合、或執行預設的系統功能。

每個可程式化的指令控制可以指定 4 種設定。每種設定僅適用於下列 4 種檢視之一：

- 直向－主要
- 直向－次要
- 橫向－主要
- 橫向－次要

指令控制偏好設定可在「Tablet 和觸控筆設定」視窗中設定。設定偏好設定之前，您必須先選擇一種檢視。當您選擇一種檢視，「平板和觸控筆」視窗中的「按鈕位置」窗格會顯示該檢視的圖解。

如果您不熟悉這 4 種檢視，可在設定指令控制的偏好設定之前，先閱讀本節稍後提到的「[選擇檢視](#)」。

選擇檢視

在「直向－主要」和「直向－次要」檢視中，影像會以直向方向，垂直顯示。在「橫向－主要」和「橫向－次要」檢視中，影像會以橫向方向，水平顯示。

- 當您以手持方式使用平板 PC 時，直向檢視的效果最佳。
- 當您在選購的外接式顯示器或投影機上顯示影像時，橫向檢視的效果最佳。

在主要檢視（直向－主要和橫向－主要）中，影像會依順時鐘方向、切換垂直及水平。在次要檢視（直向－次要和橫向－次要）中，影像會依逆時鐘方向、切換垂直及水平。

- 慣用左手的使用者可能會覺得次要檢視更方便。
- HP 建議您使用內建式無線裝置時，不要選用次要檢視。使用次要檢視時，平板 PC、外接式裝置、和使用者通常會佔用空間，因而導致天線受阻。

當您使用直向檢視面對平板 PC 螢幕時，天線（無法從平板 PC 外觀察覺）會位於平板 PC 上方的左右兩側。

若要在直向－主要、橫向－主要、直向－次要、及橫向－次要檢視間切換系統：

1. 按「Q 功能表」按鈕。
2. 從「Q」功能表選擇檢視。（系統會切換為您選擇的檢視。）

有關使用「Q」功能表的詳細資訊，包含從「Q」功能表新增或移除項目的指示，請參閱本光碟上《軟體指南》中的〈「Q」功能表和桌面視訊設定檔〉一章。

指定或變更偏好設定

若要指定或變更可程式化指令控制的功能：

1. 選擇「開始」>「控制台」>「印表機和其他硬體」圖示>「Tablet 和觸控筆設定」視窗>「Tablet 按鈕」標籤。
2. 在「按鈕設定」欄位中，選擇您的偏好設定要使用的檢視。（「按鈕位置」面板中會顯示檢視的圖示。）
3. 在「Tablet 按鈕」下拉式清單中，選擇您要指定的按鈕。
 - 若要指定或變更向上旋轉飛梭旋鈕的功能，選擇「向上」。
 - 若要指定或變更向下旋轉飛梭旋鈕的功能，選擇「向下」。
4. 選擇「變更」按鈕。（「按鈕動作」對話方塊開啓。）
5. 在「按鈕動作」對話方塊中選擇您的偏好設定。若要儲存您的偏好設定，請選擇「確定」或「套用」按鈕。

還原所有指令控制為預設設定

若要還原所有指令控制的功能為預設設定：

1. 選擇「開始」>「控制台」>「印表機和其他硬體」圖示>「Tablet 和觸控筆設定」視窗>「Tablet 按鈕」標籤。
2. 在「按鈕設定」欄位中，選擇您要變更所有指令控制為預設設定的檢視。
3. 選擇「重設」按鈕。（僅在目前選取的檢視方向中，所有指令控制會還原為預設設定。）
4. 選擇「套用」按鈕，接著選擇「確定」。

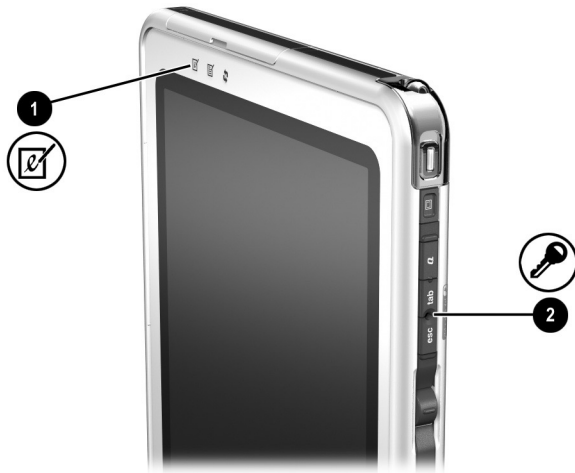
螢幕小鍵盤

平板 PC 輸入面板應用程式會在螢幕上顯示鍵盤。此螢幕小鍵盤可模擬選購的鍵盤的功能。

若要開啓平板 PC 輸入面板應用程式，請使用觸控筆點選「平板 PC 輸入面板」啟動按鈕 ❶。

- 若要輸入，請點選按鍵。
- 若要讓顯示在頂端列的按鍵切換為數字鍵或功能鍵，請點選「Func」。
- 若要輸入 **Ctrl+Alt+Delete** 指令，請使用觸控筆筆尖或迴紋針的一端等細小物件，按平板 PC 上的「Windows 安全性」按鈕 ❷。為了保障工作及系統安全，您無法使用螢幕小鍵盤上的 **Ctrl**、**Alt**、以及 **Del** 按鍵，來輸入 **Ctrl+Alt+Delete**。

如需更多有關使用「平板 PC 輸入面板」應用程式的資訊，請參閱本章稍早中「使用指令控制」一節中的「[「平板 PC 輸入面板」啟動按鈕](#)」。



識別「平板 PC 輸入面板」啟動和「Windows 安全性」按鈕

平板 PC 鍵盤

您可向 HP 授權經銷商、零售商、或服務供應商購買厚度比平板 PC 薄、但長度與寬度相同之選購的平板 PC 鍵盤。

當平板 PC 連接到鍵盤時，平板 PC 可以平整地向下摺疊到鍵盤上，以便攜帶或向上調整傾斜度，與使用筆記型電腦的顯示器相同。

本章提供關於使用鍵盤指標裝置和複合數字鍵的資訊。

- 如需更多有關識別其他鍵盤組件的資訊，請參閱第 1 章〈[外接式組件](#)〉。
- 如需有關連接、拆卸和定位鍵盤的資訊，請第 8 章〈[連接外接式裝置](#)〉。



像筆記型電腦一樣使用平板 PC 和平板 PC 鍵盤

使用指標裝置

瀏覽與選擇

若要移動指標，請按指標桿 ❶，往要移動指標的方向移動。若要加快或減慢指標速度，請增加或減少指標桿上的方向（不是向下的）壓力。如果在您放開指標桿後，指標仍然繼續移動，請稍待幾秒，指標就會停止移動。

像使用外接式滑鼠左右鍵的方式，使用指標桿的左 ❷ 和右 ❸ 按鈕。

如需有關使用鍵盤隨附的 2 個備用指標桿蓋的其中之一，來更換指標桿蓋的資訊，請參閱第 10 章〈[維護、運送和旅行](#)〉。



識別指標裝置組件

設定指標裝置偏好設定

指標速度、滑鼠按鍵速度、滑鼠軌跡、和其他指標裝置偏好設定，可以在作業系統的「滑鼠內容」視窗中設定。若要存取「滑鼠內容」，請選擇「開始」>「控制台」>「印表機和其他硬體」圖示>「滑鼠」圖示。

如要了解設定的更多資訊，請選擇視窗右上角的問號，然後選擇該設定。若要選擇設定，請依照螢幕上的指示執行，然後選擇「確定」按鈕。

「滑鼠內容」設定可套用到系統中的任何指標裝置，包含觸控筆、選購的滑鼠、以及選購的平板 PC 鍵盤上的指標裝置。

使用複合數字鍵

平板 PC 鍵盤包含能當成外接式數字複合數字鍵上的按鍵一樣使用的 15 個按鍵。複合數字鍵開啓時，15 個按鍵中的每一個按鍵都會執行按鍵右上角圖示指示的功能。複合數字鍵開啓時，還是可以存取複合數字鍵按鍵的標準功能。



識別複合數字鍵按鍵

開啟與關閉複合數字鍵

按下鍵盤上的 **Fn+num lk** ① 以啓動或關閉複合數字鍵。

- 當複合數字鍵啓動時，按 **Fn+num lk** ① 即可關閉複合數字鍵。num lock 指示燈 ② 熄滅。
- 當複合數字鍵關閉時，按 **Fn+num lk** ① 即可啓動複合數字鍵。num lock 指示燈 ② 亮起。



識別 **Fn** 和 **num lk** 鍵及 **num lock** 指示燈

將複合數字鍵上的鍵，切換為標準功能或複合數字鍵功能

您可以使用 **Fn** ❶ 和 **Shift** ❷，在標準鍵盤功能和複合數字鍵功能之間，暫時切換複合數字鍵按鍵的功能。

- 若要在複合數字鍵關閉時，暫時將複合數字鍵當成複合數字鍵使用，則按下該按鍵時，請同時按住 **Fn**。
- 若要在複合數字鍵啟動時，暫時將複合數字鍵當成標準鍵使用：
 - 按住 **Fn** 來鍵入小寫字型。
 - 按住 **Fn+Shift** 來鍵入大寫字型。

放開 **Fn** 時，如果複合數字鍵已關閉，則複合數字鍵會恢復為標準功能；如果複合數字鍵仍啟動，則維持複合數字鍵功能。

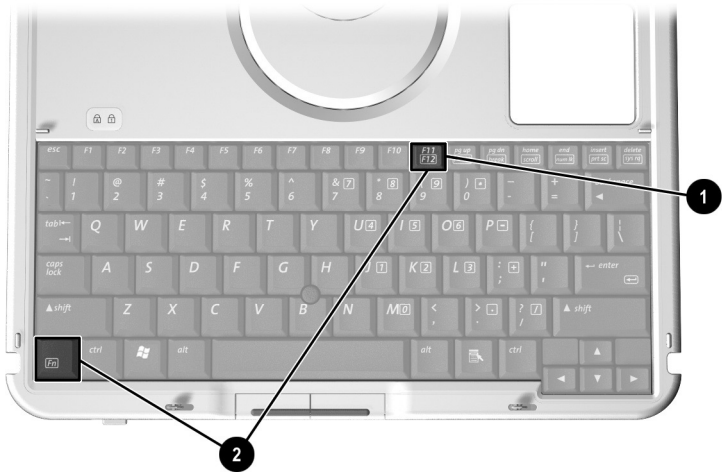


識別 **Fn** 和 **Shift** 鍵

使用 F11/F12

F11/F12 同時提供 F11 和 F12 的功能。

- 若要執行 F11 功能，請按 **F11/F12** ❶。
- 若要執行 F12 功能，請按 **Fn+F11/F12** ❷。



識別 F11/F12 和 Fn 鍵

使用電池電源執行平板 PC

當平板 PC 連接到外部電源時，平板 PC 會使用外部電源執行。

平板 PC 中裝了已充電的電池套件，而且未連接至外部電源時，平板 PC 會使用電池電源工作。

平板 PC 會根據是否有外部電源可以使用，在外部電源和電池電源之間切換。例如，平板 PC 若是裝了已充電的電池套件，並且正在透過 AC 轉接器提供的外部電源工作，若是 AC 轉接器中斷與平板 PC 的連接，平板 PC 就會切換到電池電源。

要將電池套件裝在平板 PC 內或收存起來，取決於您的工作方式。如果將電池套件裝在平板 PC 內，只要平板 PC 連接至外部電源，電池套件就可以充電，而且也能在停電時保護您的工作內容。

另一方面，即使平板 PC 已關閉，平板 PC 內的電池套件仍會慢慢地放電。

如果會有 1 個月以上不使用平板 PC 的情形，請依照本章稍後的「[存放電池套件](#)」中所述，取出電池套件並妥善收存，即可延長電池的壽命。有關其他結束工作之相關作業的資訊，請參閱光碟上《軟體指南》中的〈電源〉一章。

更換電池套件

取出電池套件

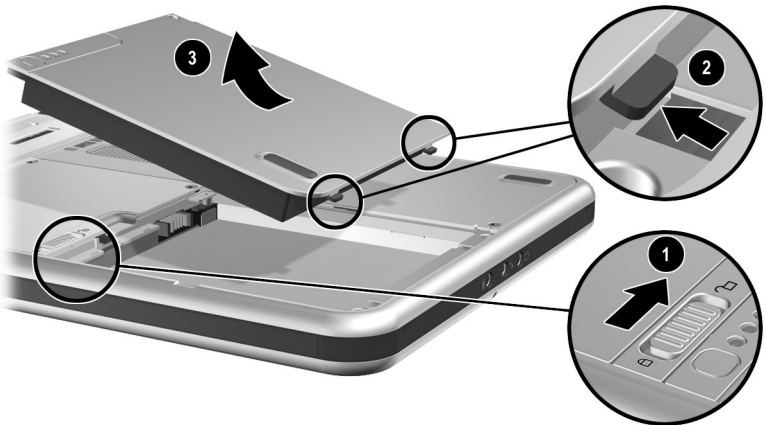


注意事項：當平板 PC 使用電池套件工作時，為了避免取出電池套件造成工作內容遺失，取出電池套件之前，請先啟動休眠或關閉平板 PC。

- 如果您在平板 PC 處於待機模式時，取出用來執行平板 PC 的電池套件，您的工作內容最多可在待機模式中儲存 1 分鐘，然後平板 PC 便會關閉，而未儲存的工作內容則會遺失。
- 當您使用電池套件執行平板 PC 時，若您在平板 PC 處於開啟狀態時取出電池套件，則平板 PC 會立刻關閉，而未儲存的工作內容將會遺失。

若要從平板 PC 取出電池套件：

1. 讓平板 PC 正面朝下。（如果上面裝有電池套件固定螺絲，請將螺絲取下。）
2. 若要將電池套件釋放門解除鎖定，往解除鎖定圖示的方向，用力推動釋放門 ①。然後按住釋放門，同時將電池套件上的 2 個固定片抽離電池插槽上的 2 個插槽 ②，然後將電池套件從電池插槽中抬高取出 ③。

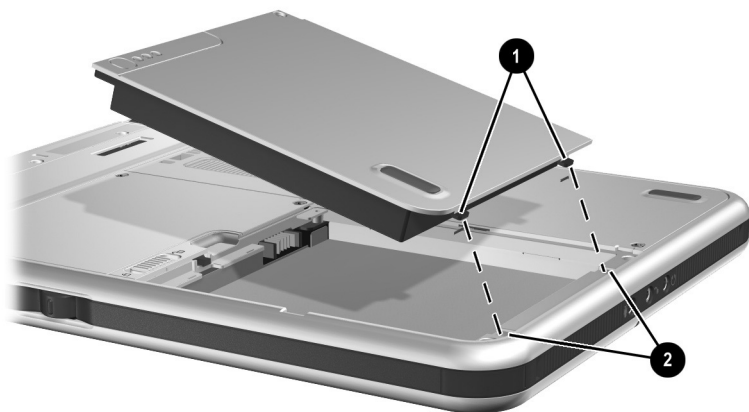


取出電池套件

插入電池套件

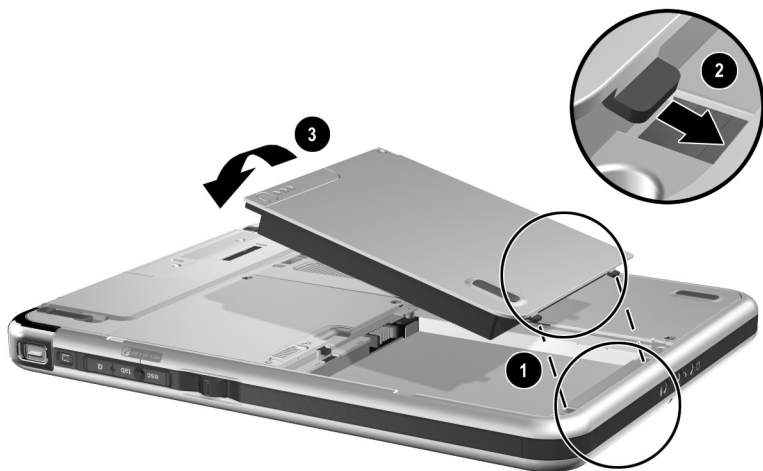
若要將電池套件插入平板 PC：

1. 讓平板 PC 正面朝下。
2. 將電池套件上的 2 個長方形固定片 ❶ 對齊電池插槽中的 2 個長方形對齊插槽 ❷。



將電池套件固定片對齊電池插槽的對齊插槽

3. 調整電池套件對到對齊插槽 ❶ 的角度，直到 2 個固定片都能插入 2 個對齊插槽 ❷。
4. 將電池套件傾斜放下，直到它卡入定位 ❸。



插入電池套件

5. 如果您在更換電池套件之前，已經先啟動「待機」或「休眠」模式，請推動並鬆開電源開關，即可離開「待機」或「休眠」模式、恢復執行。

固定電池套件

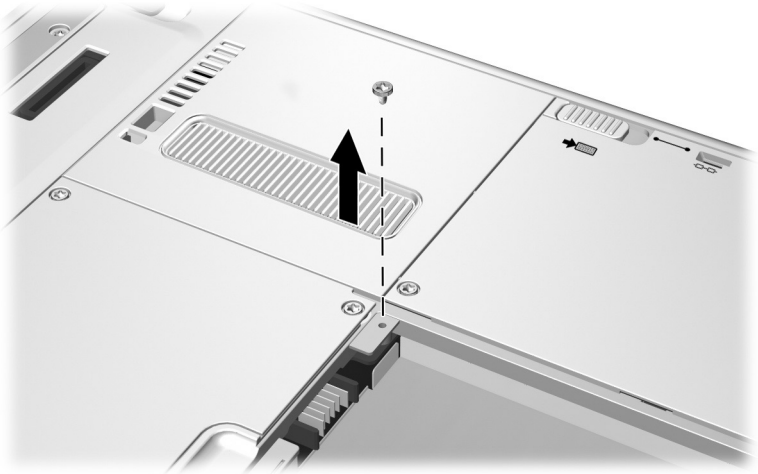
使用電池套件固定螺絲來固定電池套件，以防止電池插槽的電池套件遭竊。

取出電池套件固定螺絲

電池套件固定螺絲隨附於電池插槽中。

若要取出電池套件固定螺絲：

1. 請遵循本節稍早提到的「[取出電池套件](#)」指示，取出電池套件。
2. 取出電池套件固定螺絲。

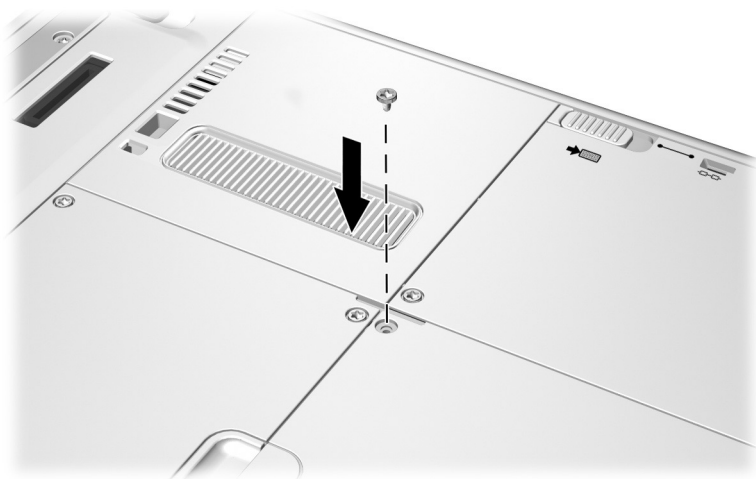


取出電池套件固定螺絲

插入電池套件固定螺絲

若要使用電池套件固定螺絲，來將電池套件固定在電池插槽中：

1. 請遵循本節稍早提到的「[插入電池套件](#)」指示，將電池套件插入電池插槽。
2. 將電池套件固定螺絲穿過電池套件，固定到平板 PC 上。



插入電池套件固定螺絲

為電池套件充電

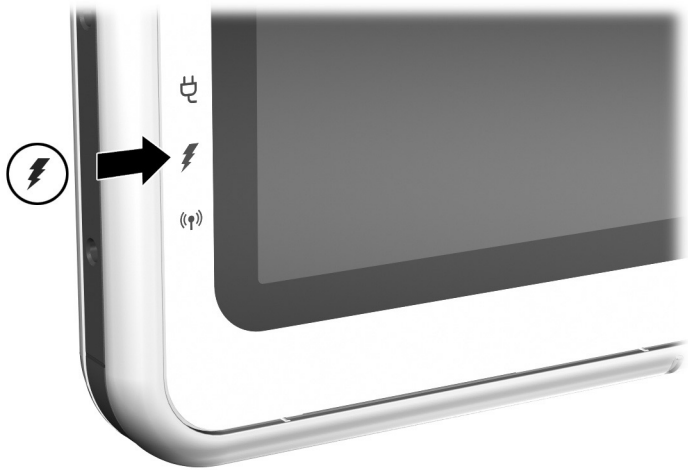
每當平板 PC 連接到外部電源時，平板 PC 的電池套件便會開始充電。

不論平板 PC 是否在使用中，電池套件都可以充電，不過平板 PC 關閉時充電速度比較快。

如果電池套件是新的，使用時間還不到兩個星期以上，或其溫度比室溫冷或熱得多，則可能會延遲充電時間。充電時間需視情況而定。

電池指示燈將顯示充電狀態：

- 亮起：電池套件充電中。
- 熄滅：電池套件已完全充電。
- 閃爍：電池套件的電力為完全充飽電的 5% 或更少。



識別電池指示燈

為新電池套件充電

平板 PC 使用 AC 轉接器連接至外部電源時，請將電池套件完全充飽電。

部份充電（但是未完全充飽電）的新電池套件可以執行平板 PC，但是電池充電的顯示可能會不準確。

為使用中的電池套件充電

若要延長電池壽命並提高電池充電的顯示之準確性：

- 在正常使用情況下，讓電池套件放電到百分之 10 以下後再充電。
- 當您為電池套件充電，就請完全充飽電。當平板 PC 使用 AC 轉接器或選購的汽車電源轉接器、接駁基座、或 DC 纜線連接至外部電源時，使用中的電池套件便可進行充電。

選購的汽車/飛機 (Auto/Air) 電源連接線可以用來執行平板 PC，但是無法用來為電池套件充電。

監控電池套件充電狀況

取得正確的充電資訊

若要提高所有電池充電顯示的精確度：

- 在正常使用情況下，讓電池套件放電到百分之 10 以下後再充電。
- 當您為電池套件充電，就請完全充飽電。
- 如果有一個月以上未使用電池套件的情形，請先校正電池套件，不要直接充電。有關校正的指示，請參閱本章稍後提到的「[校正電池套件](#)」。

在螢幕上顯示電量資訊

存取充電顯示

若要在螢幕上顯示電池充電資訊，請使用作業系統的「電源計量器」功能。

若要存取「電源計量器」顯示，請使用下列任一方法：

- 選擇「開始」>「控制台」>「效能及維護」圖示>「電源選項」圖示>「電源計量器」標籤。
- 在系統匣選擇「電源計量器」圖示。

若要在系統匣顯示「電源計量器」圖示：

1. 選擇「開始」>「控制台」>「效能及維護」圖示>「電源選項」圖示>「進階」標籤。
2. 選取「自動在工作列上顯示圖示」核取方塊。
3. 選擇「確定」按鈕。
4. 如果沒有顯示這個圖示，請在系統匣中選擇「顯示隱藏的圖示」圖示。

解讀充電顯示

「電源計量器」同時以百分比和時間顯示電池狀態：

- 百分比指示電池套件中剩餘的電量。
- 時間指示電池套件若是繼續以目前的程度供電，其大概的剩餘工作時間。例如，如果您開始備份到 SD 卡時，剩餘時間將減少；當備份完成時，剩餘時間將增加。

閃電圖示會指示電池套件正在充電中。

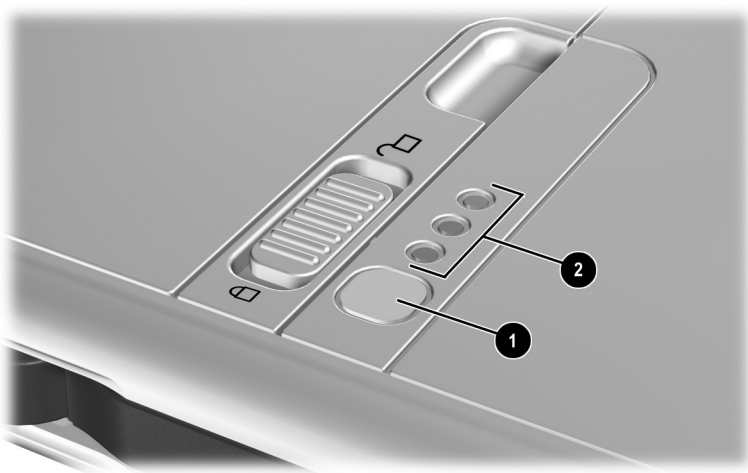
顯示電池套件的電量資訊

使用「快速檢查」功能，即可在電池套件中顯示電池套件的相關電量資訊，無論電池套件是否插入電池插槽，都可使用此功能。

若要顯示電池套件的充電百分比，請按下電池套件上的電池快速檢查按鈕 ❶。電池套件上顯示的 3 個電池快速檢查指示燈 ❷ 可指示電池套件的剩餘電量。

指示	剩餘的電量百分比
3 個指示燈亮起	67 到 100%
2 個指示燈亮起	34 到 66%
1 個指示燈亮起	6 到 33%
1 個指示燈閃爍*	0 到 5%

*當電池套件達到完全充電量的 5%，平板 PC 上的電池指示燈也會閃爍。



識別插入電池插槽時，電池套件上的快速檢查按鈕和指示燈

管理電池電力不足狀態

本節的資訊將說明預設的警告訊息和系統回應。

可以在作業系統的「電源選項內容」視窗中，變更某些電池電力不足狀態警告訊息和系統回應。在「電源選項內容」視窗中設定的偏好設定，不會影響指示燈。

有關在「電源選項內容」視窗中設定偏好設定的相關詳細資訊，請參閱本光碟上《軟體指南》中〈電源〉一章中的「設定電源偏好設定」一節。

識別電池電力不足狀態

電池電力不足狀態

當平板 PC 唯一可用的電源為電池套件，且該電池套件的電力不足（完全充電的百分之 5）時，電池指示燈就會閃爍。

嚴重電池電力不足狀態

如果不解決電池電力不足狀態，平板 PC 就會進入嚴重電池電力不足狀態（完全充電的百分之 1）。

在嚴重電池電力不足狀態下：

- 如果已啓用休眠，而且平板 PC 為開啓或待機狀態，平板 PC 會啓動休眠狀態。
- 如果停用休眠，而且平板 PC 為開啓或待機，平板 PC 會短暫保持待機，然後關機，且您的未儲存工作將會遺失。

在預設狀態下，休眠為啓用。若要確認休眠已啓用，請選擇「開始」>「控制台」>「效能及維護」圖示>「電源選項」圖示>「休眠」標籤。如果休眠已啓用，表示已選取「啓用休眠」核取方塊。

解決電池電力不足狀態



注意事項：如果平板 PC 達到嚴重電池電力不足狀態（完全充電的百分之 1），而且已啟動休眠，請等到完成休眠後再推動電源開關。電源/待機指示燈熄滅後，休眠才算完成。

當已充電的電池套件可用時

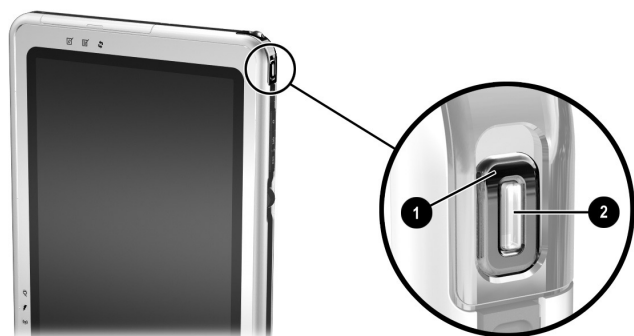
如要解決電池電力不足狀態，請選擇以下其中一種方式：

- 關閉平板 PC 或啟動休眠，在平板 PC 關閉或休眠時插入充飽電的電池套件，然後啟動平板 PC。
- 若要在盡量不中斷工作的情況下更換電池，請推動並鬆開電源開關 ① 以啟動待機狀態，請確定電源/待機指示燈正在閃爍，表示待機已啟動 ②，然後在一分鐘之內更換電池套件。



注意事項：為避免工作內容遺失，請在 1 分鐘內更換電池套件。因為橋接器電池在待機模式時供應平板 PC 的電力，最多只能維持 1 分鐘，此時如果未連接外接電源的話，平板 PC 就會關機，而未儲存的工作也將遺失。

請勿立即再次啟動待機程序，來更換電池套件。橋接器電池在使用過後就需要時間重新充電。



識別電源開關和電源/待機指示燈

當外部電源可用時

如要解決電池電力不足狀態，請選擇以下其中一種方式：

- 將 AC 轉接器纜線插入平板 PC，然後將電源線插入 AC 轉接器及插入 AC 電源插座。
- 將選購的汽車電源轉接器/充電器插入平板 PC 和汽車點煙器插座。
- 將選購的汽車/飛機 (Auto/Air) 電源連接線插入平板 PC 和某些客機上提供的座椅電源插座中。（選購的汽車/飛機 (Auto/Air) 電源連接線可以執行平板 PC，但是不能為電池套件充電。）

沒有電力來源時

如要解決電池電力不足狀態，請啟動休眠。或者，先儲存您的工作，然後關閉平板 PC。

啟動以及離開待機或休眠

有關待機和休眠的其他詳細資訊，請參閱本光碟上《軟體指南》中的〈電源〉一章。

- 若要啟動待機，請推動再放開電源開關。若要離開待機狀態，請推動再放開電源開關。
- 若要啟動休眠，請選擇「開始」>「電腦關機」>「休眠」。如果未顯示「休眠」選項，且已連接外接式鍵盤，請按住 **Shift** 鍵。（當您按住 **Shift** 鍵時，「休眠」選項會取代「關機」視窗中的「待機」選項。）若要離開休眠狀態，請推動再放開電源開關。

如需有關從「Q」功能表啟動待機或休眠的資訊，請參閱本光碟上《軟體指南》中的〈「Q」功能表和桌面視訊設定檔〉一章。

校正電池套件

校正時機

電池充電顯示出現不準確的情形，或是一個月以上未使用電池套件，就應校正使用的電池套件。任何電池套件每個月最多只需校正一次，即使使用頻繁也一樣。新電池套件第一次使用前不必校正。

校正方式

校正需要 3 個步驟：

- 「[電池套件充電](#)」
- 「[電池套件放電](#)」
- 「[為電池套件重新充電](#)」

若要在選購的「電池充電器」或「多電池充電器」啟動無人監管的校正，請遵循充電器所附的指示。

若要手動校正電池套件，請遵循以下章節的指示。

電池套件充電

您可以在平板 PC 開啓或關閉時為電池套件充電，不過在平板 PC 關閉時充電速度比較快。

若要為電池套件充電：

1. 將電池套件插入平板 PC 中。
2. 將平板 PC 連接至外部電源。（電池指示燈會亮起。）若要將平板 PC 連接到外部電源，請使用下列任一方法：
 - 將 AC 轉接器纜線插入平板 PC，然後將電源線插入 AC 轉接器及插入 AC 電源插座。
 - 將選購的汽車電源轉接器/充電器插入平板 PC 和汽車點煙器插座。
3. 平板 PC 要一直保持連接至外部電源，直到電池套件充電飽為止。（電池指示燈熄滅。）

電池套件放電

電池套件放電時，平板 PC 必須保持開啓。不論您是否在使用平板 PC，電池套件都可以放電，不過使用平板 PC 時放電速度會比較快。

- 如果您打算在放電時不理會平板 PC，請先儲存您的工作，再開始放電程序。
- 如果在放電程序中偶爾使用平板 PC，並且設定省電逾時，請注意放電過程中的下列系統效能：
 - 顯示器不會自動關閉。
 - 平板 PC 閒置時，硬碟機的速度不會自動降低。
 - 系統不會自行啓動待機。
 - 在電池放電到嚴重電力不足狀態之前，系統不會啓動休眠。

若要將電池套件完全放電：

1. 在電池指示燈熄滅、指示電池套件已充飽電之後，請選擇「開始」>「控制台」>「效能及維護」圖示>「電源選項」圖示>「電源配置」標籤。
2. 記下「一般電源」欄的 2 個設定和「電池」欄的 2 個設定，以便在校正後重設這些設定。
3. 將此兩欄的設定變更為「無」。
4. 選擇「確定」按鈕。
5. 中斷平板 PC 的外部電源連接，但是不要關閉平板 PC。
6. 使用電池電源執行平板 PC，直到電池套件完全放電為止。（電池套件放電到電池電力不足狀態時，電池指示燈會開始閃爍。電池套件完全放電之後，平板 PC 將啓動休眠，而電源/待機指示燈就會熄滅。）

為電池套件重新充電

1. 連接平板 PC 到外部電源，然後讓平板 PC 保持連接到外部電源，直到電池套件已重新充飽電。（電池指示燈熄滅。）

電池套件重新充電時，您仍然可以使用平板 PC，不過若是關閉平板 PC，電池套件的充電速度會比較快。
2. 如果平板 PC 是關閉的，請在電池套件充飽電、電池指示燈熄滅後開啓平板 PC。
3. 選擇「開始」>「控制台」>「效能及維護」圖示>「電源選項」圖示>「電源配置」標籤。
4. 參考您先前記下的設定，重新輸入「一般電源」欄中 2 個選項和「電池」欄中 2 個選項的設定。
5. 選擇「確定」按鈕。

電池省電程序和設定

使用以下章節所述的電池省電程序和設定，即可延長電池套件充電之後，可以執行平板 PC 作業的時間。

在您工作時節省電力

若要在您使用平板 PC 時節省電力：

- 不使用無線和區域網路 (LAN) 時，請關閉其連線並離開數據機應用程式。
- 拆卸、中斷連線、關閉或取出未使用之無外部電源的外接式裝置。這些裝置包含 PC 卡、SD 卡、或平板 PC 鍵盤。
- 使用「Q」功能表的「亮度」項目，以迅速增加或降低螢幕亮度。
- 不要使用內建式喇叭，改用選購的主動式喇叭，或者使用音量控制迅速靜音、恢復、調高及降低系統音量。
- 如果要停止工作，請啟動待機或休眠，或者關閉平板 PC。

選擇省電設定

若要設定讓平板 PC 節省電力：

- 選擇較短的螢幕保護程式等候時間，並且選擇圖形和動作最少的螢幕保護程式。若要存取螢幕保護程式設定，請選擇「開始」>「控制台」>「外觀和主題」圖示>「顯示」圖示>「螢幕保護程式」標籤。
- 請遵循本光碟上《軟體指南》中的〈電源〉一章的操作說明，以選擇省電設定的電源配置。

存放電池套件

如果平板 PC 會有 1 個月以上不使用且不插電，請取出並存放好電池套件。



注意事項：為避免電池套件受損，請勿長時間曝露在高溫底下。

高溫會加速存放之電池套件的自我放電率。為延長電池套件的蓄電力，請放置在涼爽、乾燥的地方。

請使用下列表格，來估算可以安全地存放電池套件的時間。表格中提供的存放時間，是以完全充飽電 50 % 的電池套件為準。充飽電的電池套件，可以安全存放的時間會比較長，含電量較低的電池套件，可以安全存放的時間會比較短。

已經存放 1 個月以上的電池套件，在使用前請先加以校正。

溫度		電池套件可存放的時間
溫度範圍（華氏）	溫度範圍（攝氏）	存放時間
115 度至 140 度	46 度至 60 度	1 個月以內
79 度至 113 度	26 度至 45 度	3 個月以內
32 度至 77 度	0 度至 25 度	1 年

處置用過的電池套件



警告事項：如果電池套件未能妥善處理，有可能會引起火災或起化學變化而燃燒。請不要拆解、擠壓、或戳破電池套件，也不要讓電池套件的接點短路。不要將電池套件暴露在攝氏 60 度（華氏 140 度）以上的溫度，也不要將電池套件丟到水中或火中。

電池套件的使用壽命結束後，請不要將其丟入一般的垃圾中。

- 在北美國家/地區，您可以利用 **HP** 電池回收計畫處置電池套件。該計畫提供您附郵資的電池套件郵寄包裝材料，上面註明了資源回收機構的住址，金屬類物品可在那裡進行再生。有關更詳細的資訊，請電洽平板 **PC** 所附之《**全球服務電話**》手冊（英文版）中，所列的當地電話號碼。
- 在歐洲，可以透過公共收集系統處置或回收電池套件，或者交還給 **HP**、**HP** 授權夥伴或代理商。
- 在其他國家/地區，請參閱平板 **PC** 所附的《**全球服務電話**》手冊（僅提供英文版），聯絡 **HP** 授權經銷商、零售商、或服務供應商，以索取處理電池套件的相關資訊。

有關其他電池套件的注意事項、處置方式、以及政府機構注意事項的詳細資訊，請參考本光碟上的《**法規與安全注意事項**》指南。

更多的電源資訊

有關使用待機和休眠、省電、設定電源偏好設定、以及使用其他電源管理功能的詳細資訊，請參閱本光碟上《**軟體指南**》中的〈**電源**〉一章。如需有關從「**Q**」功能表啟動待機或休眠的資訊，請參閱《**軟體指南**》中的〈**「Q」功能表**和**桌面視訊設定檔**〉一章。

磁碟機/光碟機

在系統中增加一部磁碟機/光碟機

磁碟機/光碟機可讓您儲存及存取資料。

可以將標準的可抽換磁碟機/光碟機，插入選購的外接式多工插槽或接駁基座的多工插槽，來新增系統的磁碟機/光碟機。也可以將 USB 磁碟機/光碟機連接至平板 PC 或接駁基座的 USB 連接器，來新增 USB 裝置。也可以使用硬碟 PC 卡，新增硬碟機功能。

如需有關連接 USB 裝置的資訊，請參閱第 8 章〈[連接外接式裝置](#)〉。如需有關 PC 卡的資訊，請參閱第 9 章〈[其他硬體配件](#)〉。如需有關從外接式多工插槽或接駁基座插入或移除磁碟機/光碟機的資訊，請參閱磁碟機/光碟機隨附的說明文件。

本章提供在平板 PC 系統中、使用磁碟機/光碟機的特定資訊。

平板 PC 硬碟插槽只支援 9.5-mm 的系統硬碟機。外接式多工插槽或接駁基座的多工插槽，可以支援額外（選購）的 9.5-mm 硬碟機（插入多工插槽硬碟機轉接器），以及下列 12.7-mm 的標準可抽換磁碟機/光碟機：

- CD-ROM 光碟機
- CD-RW 光碟機
- DVD-ROM 光碟機
- DVD/CD-RW 光碟機
- 磁碟機

認識磁碟機 / 光碟機名詞

磁碟機 / 光碟機類型名詞

硬碟機是作為資料檔案和軟體（例如系統檔案、應用程式、和驅動程式）的永久儲存體。硬碟插槽中的硬碟機是**系統硬碟機**，有時稱為**本機磁碟**。系統硬碟機可以更換，但是不可用於多工插槽。硬碟機有時稱為**硬碟**或**HDD**。

磁片磁碟機通常用於儲存或傳輸資料。平板 PC 可以讀取或寫入任何多工插槽磁碟機。磁碟機有時稱為**軟碟磁碟機**、**軟碟機**、或**FDD**。

光碟機包括 CD 和 DVD 光碟機。光碟機是用來儲存或傳輸資料，以及播放音樂和電影。DVD 媒體比 CD 媒體的容量更大。平板 PC 可以讀取或寫入下表所示的各種光碟機。

光碟機	讀取	寫入
CD-ROM 光碟機	可以	不可以
CD-RW 光碟機	可以	可以
DVD-ROM 光碟機	可以	不可以
DVD/CD-RW 光碟機	可以	可以

磁碟機 / 光碟機媒體名詞

能夠插入磁碟機/光碟機，或從其中取出的**磁片**或**光碟**都稱為**磁碟機/光碟機媒體**。在本指南中，**磁片**是插入於磁碟機，而**光碟**是插入光碟機。

維護磁碟機 / 光碟機

磁碟機/光碟機是脆弱的系統組件，必須小心處理。處理任何磁碟機/光碟機時，請遵守下列注意事項。



注意事項：為了避免平板 PC 或磁碟機/光碟機受損以及工作內容遺失：

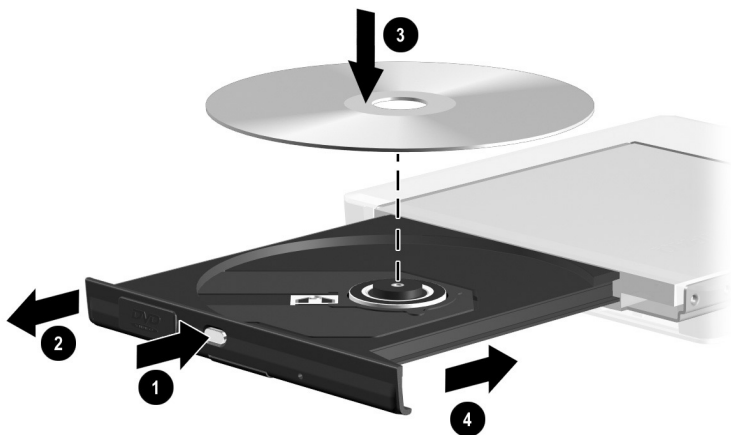
- 除非在修復或更換時，才可以取出系統硬碟機。如需指示說明，請參閱第 10 章〈維護、運送和旅行〉。
- 靜電會損壞電子組件。若要避免平板 PC 或磁碟機/光碟機因靜電而受損，請遵循以下兩點注意事項：(1) 請先觸碰已接地的金屬物品，釋放自己身上的靜電，以及 (2) 避免觸摸磁碟機/光碟機的連接器。有關其他防止靜電損壞的資訊，請參閱本光碟上的《法規與安全注意事項》指南。
- 用力過度會損壞磁碟機/光碟機接點。您在插入磁碟機/光碟機時，請使用適度的力道來安裝磁碟機/光碟機。
- 拿取磁碟機/光碟機時要小心。不要掉了。
- 避免讓硬碟機或磁片接觸到有磁場的裝置。具有磁場的產品包括視訊和音效磁帶資料清除產品、顯示器和喇叭。具有磁場的安全裝置包括機場通道裝置和安全檢測棒。機場檢查隨身攜帶行李（通常是放在輸送帶上）的安全裝置使用 X 光，不是磁性，所以不會毀壞硬碟機或磁片。
- 請勿噴清潔液在磁碟機/光碟機上。
- 避免將磁碟機/光碟機暴露到液體或溫度過高或過低的環境中。
- 如果郵寄磁碟機/光碟機，請使用絕緣（防靜電）、防震、防高溫、和防潮的包裝裝運。並在包裝上標記「易碎品」。

插入或取出磁碟機/光碟機媒體

有關從多工插槽插入或取出磁碟機/光碟機的一般資訊，請參閱選購的多工插槽或接駁基座所附之說明文件。本節所提供的資訊，並不包含在選購的磁碟機/光碟機或多工插槽的說明文件中，將可幫助使用者熟悉標準的可抽換磁碟機/光碟機。

插入 CD 或 DVD

1. 請確定平板 PC 已開啓。
2. 按下光碟機溝緣上的媒體釋放按鈕 ❶ 以打開托盤，然後將托盤向外拉到底 ❷。
3. 將 CD 或單面 DVD 放在托盤上，標籤面朝上。
4. 輕輕將光碟片壓入托盤軸 ❸，直到光碟片卡住為止。拿光碟時，請拿邊緣，不要接觸表面。（如果媒體托盤沒有完全打開，請將光碟傾斜向下放到托盤軸，然後下壓到定位。）
5. 關上媒體托盤 ❹。




將 CD 或 DVD 插入光碟機

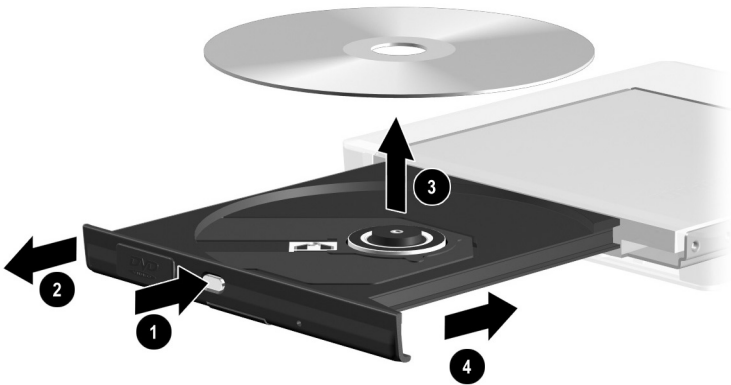
取出 CD 或 DVD（有電源時）

如果有電源：

1. 請確定平板 PC 已啓動。

 按下光碟機溝緣上的釋放按鈕 ❶ 以打開媒體托盤，然後將托盤向外拉到底 ❷。

2. 往上托住光碟片的外緣，輕壓托盤軸從托盤取出光碟片 ❸。如果媒體托盤沒有完全打開，取出光碟時請稍微傾斜。拿光碟時，請拿邊緣，不要接觸表面。
3. 關上媒體托盤 ❹。
4. 將光碟片放在保護盒裡。



在有電源時從光碟機取出 CD 或 DVD

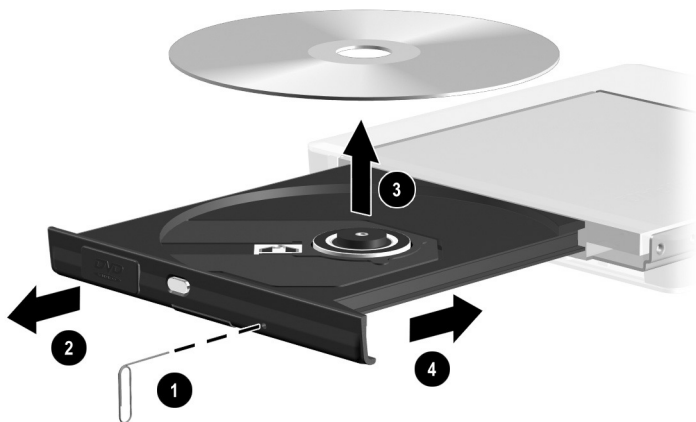
取出 CD 或 DVD（無電源時）



注意事項：為了預防觸控筆筆尖受損，請勿使用觸控筆尖來插入釋放孔。

如果平板 PC 關閉或沒有電源，光碟機的釋放按鈕將沒有作用。若是不使用釋放按鈕，就要從光碟機取出光碟片：

1. 將細小物品，例如迴紋針，插入光碟機前溝緣的釋放孔 ❶。
2. 輕壓迴紋針，直到媒體托盤打開，然後將托盤向外拉出直到完全打開 ❷。
3. 從托盤上取出光碟 ❸。如果媒體托盤沒有完全打開，取出光碟時請稍微傾斜。拿光碟時，請拿邊緣，不要接觸表面。
4. 關上媒體托盤 ❹。
5. 將光碟片放在保護盒裡。

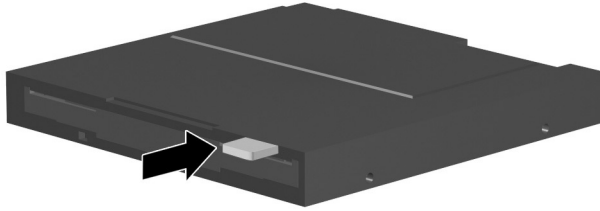


在沒有電源時從光碟機取出 CD 或 DVD

插入磁片

若要將磁片插入磁碟機，請輕輕將磁片推入磁碟機，標籤面朝上，直到其卡入定位為止。

當磁片正確插入後，媒體退出鈕會彈出。



識別磁碟機上的媒體退出鈕

取出磁片

若要從磁碟機取出磁片：

1. 按下磁碟機上的媒體退出鈕即可退出磁片。
2. 從磁碟機拉出磁片。
3. 將磁片放在保護盒裡。

使用磁碟機/光碟機媒體

避免待機和休眠



在播放音訊或視訊磁碟機/光碟機媒體時，啟動待機或休眠功能可能會造成播放停止或降低播放的品質。

如果使用媒體時，不小心啟動待機或休眠功能，請推動再鬆開電源開關，即可從待機或休眠恢復工作，然後再重新啟動平板 PC。

如需更多有關待機和休眠的資訊，請參閱本光碟上《軟體指南》中的〈電源〉一章。

顯示媒體的內容

在插入磁片、CD、或 DVD 至系統時，平板 PC 可以播放媒體、顯示其內容、不採取任何動作、或在螢幕上顯示回應提示。使用作業系統的「自動播放」功能，您可以設定平板 PC 對插入各種媒體時的回應。

設定自動播放偏好設定

若要設定「自動播放」偏好設定：

1. 選擇「開始」>「我的電腦」。
2. 在磁碟機/光碟機上按一下滑鼠右鍵。
3. 選擇「內容」>「自動播放」標籤，然後依照螢幕上的指示進行。
4. 若要儲存設定，請選擇「確定」按鈕。

顯示媒體內容而不使用自動播放

若要在自動播放未顯示內容時，顯示磁碟機/光碟機媒體的內容：

1. 將媒體插入磁碟機/光碟機中。
2. 選擇「開始」>「執行」，然後鍵入：
explorer x:
（其中 X = 內含媒體的磁碟機/光碟機代號）。
3. 選擇「確定」按鈕。



磁碟機/光碟機代號是平板 PC 用來識別磁碟機/光碟機的字母。若要顯示系統中每個磁碟機/光碟機的代號，請選擇「開始」>「我的電腦」。

磁碟機/光碟機媒體的維護



注意事項：若要避免磁碟機/光碟機媒體受損：

- 不要打開磁片的金屬護蓋，或碰觸磁片外殼內的磁片。
- 磁碟或磁片不要暴露在強大的磁場中，例如金屬探測門或手持安全檢測棒。
- 只能使用光碟片清潔套件來清潔 CD 或 DVD。大部分電子產品零售商都有販售光碟片清潔套件。

尋找更多的磁碟機/光碟機軟體資訊

平板 PC 中已經包含平板 PC 所支援的所有 CD 和 DVD 類型播放軟體。有關此軟體的的相關資訊，請參閱本光碟上《軟體指南》中的〈CD 和 DVD 軟體〉一章。

此外，「設定 (Setup)」公用程式中的功能，可讓您設定是否從特定的媒體或裝置來啟動平板 PC。有關操作指示，請參閱本光碟上《軟體指南》中的〈開機順序〉一章。

調整音量

可以使用 Windows 音量控制圖示、「Q」功能表、或某些應用程式提供的音量調整功能，來調整音量。不需使用鍵盤或觸控筆，即可在「Q」功能表中調整音量。有關應用程式的音量調整功能，請參考應用程式的說明文件。

使用音量控制圖示

若要在系統匣中顯示 Windows 音量控制圖示：

1. 選擇「開始」>「控制台」>「聲音、語音和音訊裝置」圖示>「聲音及音訊裝置」。
2. 選擇「音量」標籤。
3. 選擇「在工具列中放置音量圖示」核取方塊。
4. 選擇「確定」按鈕。
5. 如果沒有顯示這個圖示，請在系統匣中選擇「顯示隱藏的圖示」圖示。

若要使用音量控制圖示來調整、靜音或恢復音量，請在系統匣中選擇此圖示。然後：

- 若要調高或降低音量，請選取滑桿，再向上或向下拖動。
- 若要靜音或恢復音量，請選擇或清除「靜音」核取方塊。

若要關閉音量控制快顯視窗，請在該視窗以外的任何地方按一下。

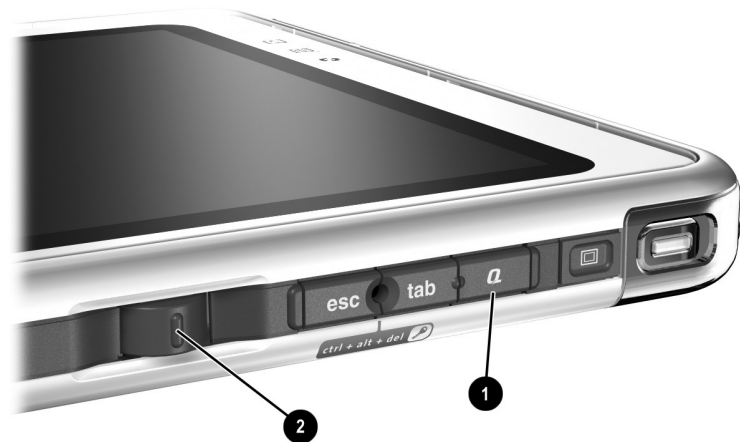
使用「Q」功能表

若要使用「Q」功能表來調整、靜音或恢復音量：

1. 若要開啓「Q」功能表，請按「Q」功能表按鈕 ❶。
 - ❑ 若要顯示 Windows 音量控制視窗，請選擇「音量」標籤。
 - ❑ 若要靜音或恢復系統音量，請選擇「靜音開啓/關閉」標籤。（系統音量開啓時，選擇「開啓/關閉」標籤會使系統音量靜音，反之則會開啓系統音量。）
2. 若要關閉「Q」功能表，請按「Q」功能表按鈕、使用觸控筆筆尖點選「Q」功能表以外的任何地方、或按一下選購的指標裝置。

若要選擇「Q」功能表的項目，但不使用鍵盤或觸控筆。請按「Q」功能表按鈕，然後向上或向下旋轉飛梭旋鈕 ❷來上下捲動瀏覽項目，再向內按下飛梭旋鈕來選取項目。

有關使用「Q」功能表的其他詳細資訊，請參閱本光碟上《軟體指南》中的〈「Q」功能表和桌面視訊設定檔〉一章。



識別「Q」功能表按鈕和飛梭旋鈕 (Jog Dial)

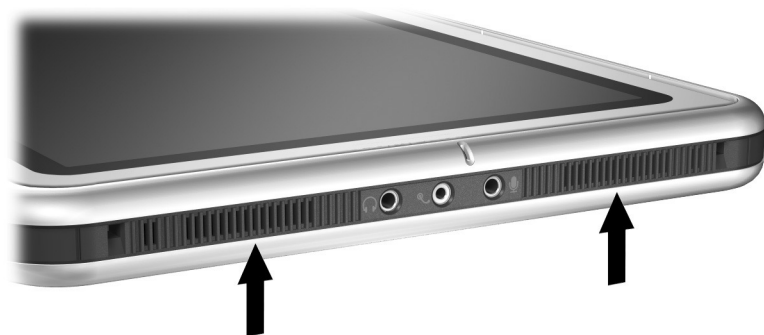
使用內建式喇叭

內建式喇叭會以立體聲播放應用程式、作業系統、遊戲、磁碟機/光碟機媒體、網際網路及其他來源的聲音。

發生以下情況時，內建式喇叭將停用：

- 選購的主動式喇叭或耳機已連接到平板 PC 或選購的接駁基座上的音效輸出接頭。
- 選購的行動電話頭戴式耳機/麥克風已連接到頭戴式耳機接頭。

將選購的平板 PC 鍵盤連接到平板 PC，或將輸入裝置（例如鬧鐘收音機或 MP3 播放機）連接到平板 PC 或選購的接駁基座時，不會影響內建式喇叭的使用效能。



識別內建式喇叭

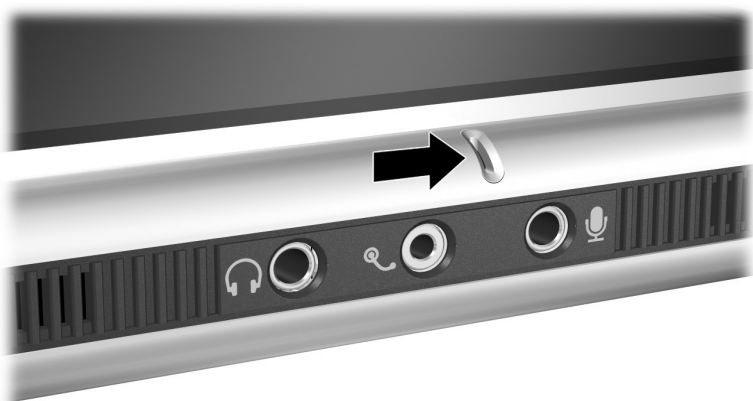
使用內建式麥克風

內建式麥克風：

- 具有 -45 分貝標準靈敏度。
- 當螢幕保護裝置或選購的平板 PC 鍵盤連接至平板 PC 時，也能使用內建式麥克風。螢幕保護裝置由選購的接駁基座提供。
- 以下情況停用：
 - 選購的外接式麥克風已連接到麥克風接頭。
 - 選購的頭戴式耳機/麥克風已連接到頭戴式耳機/麥克風接頭。

如果您使用語音辨識或其他需要最佳音質的軟體，則必須使用選購的外接式麥克風或頭戴式耳機。若要存取包含作業系統語音功能的螢幕上教學課程：

1. 開啓「Windows 檔案總管」。若要從「開始」按鈕開啓「Windows 檔案總管」，請選擇「開始」>「所有程式」>「附屬應用程式」>「Windows 檔案總管」。
2. 在「Windows 檔案總管」中，選擇「我的電腦」>「本機磁碟機 (C:)」>「WINDOWS」>「Help」>「latute.hta」。



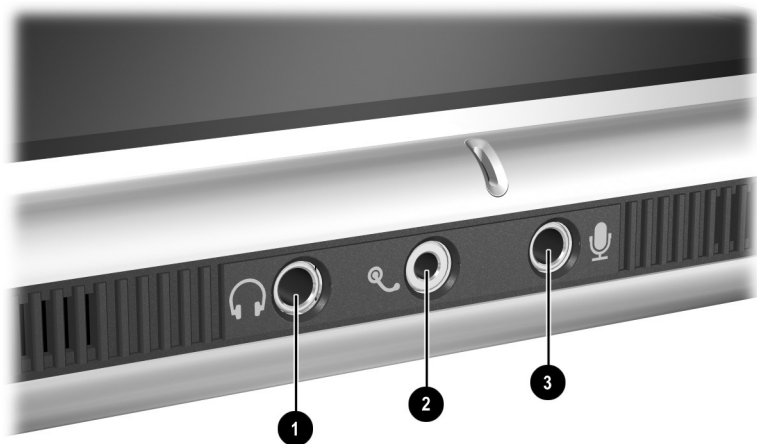
識別內建式麥克風

連接音效裝置

識別音效接頭

平板 PC 具有 3 個音效接頭：

- 音效輸出接頭 ① 連接立體聲耳機或主動式立體聲喇叭。
- 頭戴式耳機/麥克風接頭 ② 可以支援頭戴式耳機/麥克風，例如具備麥克風和單聲道耳機的行動電話頭戴式耳機/麥克風。
- 麥克風接頭 ③ 支援單聲道的外接式麥克風。



識別音效接頭

使用音效輸出接頭



警告事項：為降低造成人體傷害的風險，請在戴上耳機前，先調整音量。



注意事項：請勿將單聲道插頭插入音效輸出接頭，以免外接式裝置受損。

連接裝置到音效輸出接頭時：

- 僅使用 3.5-mm 的立體聲插頭。
- 請使用 24 至 32 歐姆的耳機，以得到最佳的音質。

將選購的主動式喇叭或耳機連接到平板 PC 或接駁基座的音效輸出接頭時，內建式喇叭將停止作用。

使用頭戴式耳機/麥克風接頭

頭戴式耳機/麥克風接頭可以支援頭戴式耳機，例如具備麥克風、單聲道耳機、及 2.5-mm 插頭的行動電話頭戴式耳機。

當頭戴式耳機/麥克風連接到頭戴式耳機/麥克風接頭時，內建式麥克風和喇叭就會停止作用。

使用麥克風接頭

麥克風接頭支援具備 3.5-mm 插頭的單聲道麥克風。

建議使用單聲道駐極體電容器麥克風。如果連接立體聲麥克風，兩個聲道皆會錄製左聲道的聲音。

當選購的頭戴式耳機/麥克風或外接式麥克風連接到平板 PC 時，內建式麥克風會停止作用。

尋找音效和視訊軟體資訊

有關其他使用音效與視訊軟體的資訊，請參閱本光碟上《軟體指南》中的〈CD 和 DVD 軟體〉一章。

內建式數據機

平板 PC 具有一個 RJ-11 電話接頭，和預先安裝的數據機驅動程式。

數據機纜線每端都有 RJ-11 接頭，會隨內建式數據機出貨時附送。如果您購買平板 PC 的國家/地區，不使用標準的 RJ-11 電話接頭，則各國家/地區專用的數據機轉接器會隨機附送。

內建式數據機支援：

- 作業系統支援的所有應用程式。
- V.34 ITU（國際電信聯盟）類比數據機建議，速度可達 33.6 Kbps。
- V.44 資料壓縮演算法。
- V.90/V.92 ITU 數位/類比數據機組建議，速度可達 56 Kbps。



數位/類比數據機組的速率，只有下載相容的數位來源時，才會變快。最大下載速率（可達到的）目前是未知，可能不到 56 Kbps，並會隨線路狀況而改變。最大上傳速率（可達到的）局限在 48 Kbps，可能不到 48 Kbps，並會隨線路狀況而改變。

連接數據機

選擇連接器

數據機必須連接到類比電話線。



警告事項：若要降低觸電、火災，或損壞設備的風險，請勿將電話纜線插入 RJ-45 網路接頭。



注意事項：數位 PBX 系統的接頭，可能類似 RJ-11 電話接頭，但與數據機不相容。

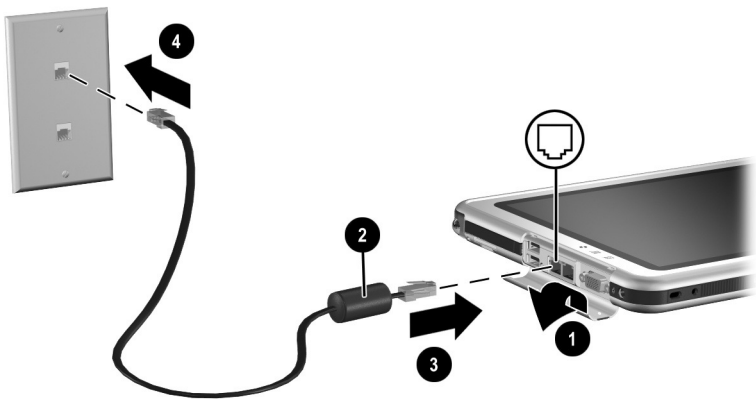
類比電話線的接頭，以及連接數據機的程序，均會因國家/地區而不同：

- 如果您在使用標準電話接頭的國家/地區連接數據機，請遵循本章稍後提到的「[將數據機連接到 RJ-11 接頭](#)」的操作說明。
- 如果您在不使用標準 RJ-11 電話接頭的國家/地區連接數據機，根據您購買平板 PC 的國家/地區，平板 PC 會隨附各國家/地區專用的數據機轉接器。請依照本章稍後的「[連接數據機與轉接器](#)」一節中的指示進行。
- 如果計畫在購買平板 PC 以外的國家/地區使用數據機，您可以向多數的電腦或電子產品零售商，購買目的地國家/地區的專用轉接器。有關使用各國家/地區專用的軟體組態資訊，請參閱本章稍後提到的「[設定國家 / 地區偏好設定](#)」。

將數據機連接到 RJ-11 接頭

若要將數據機連接至具有 RJ-11 電話接頭的類比電話線時：

1. 若要存取平板 PC 上的 RJ-11 接頭 ❶，請開啓平板 PC 上方的面板。
2. 如果數據機纜線包含了雜訊抑止迴路 ❷，可避免電視和收音機的干擾，請將纜線有迴路的一端朝向平板 PC。
3. 將纜線插入平板 PC 的 RJ-11 電話接頭 ❸（而非 RJ-45 網路接頭）。
4. 將數據機纜線插入 RJ-11 電話接頭 ❹（而非插入 RJ-45 網路接頭或 PBX 接頭）。



將數據機連接到 RJ-11 牆上電話接頭（牆上電話接頭的外觀，可能會因國家/地區而不同）

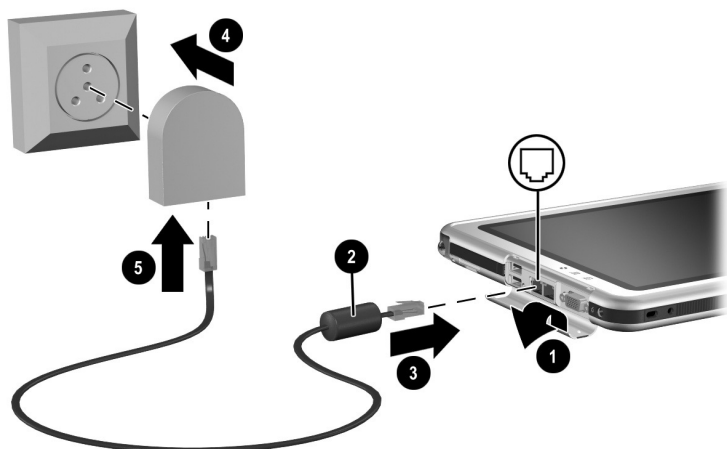


警告事項：若要降低觸電的風險，存取平板 PC 的內部置放處之前，請拔除數據機與電話網路的連接。內部置放處包含記憶體和迷你 PCI 置放處以及硬碟插槽。

連接數據機與轉接器

若要將數據機連接至沒有 RJ-11 電話接頭的類比電話線時：

1. 若要存取 RJ-11 接頭 ❶，請開啓平板 PC 上方的面板。
2. 如果數據機纜線包含了雜訊抑止迴路 ❷，可避免電視和收音機的干擾，請將纜線有迴路的一端朝向平板 PC。
3. 將數據機纜線插入平板 PC 的 RJ-11 電話接頭 ❸（而非 RJ-45 網路接頭）。
4. 將數據機纜線 ❹ 插入各國家/地區專用的數據機轉接器。
5. 將各國家/地區專用的數據機轉接器 ❺ 插入電話接頭。



使用數據機轉接器連接數據機（牆上電話接頭的外觀，可能會因國家/地區而不同）



警告事項：若要降低觸電的風險，存取平板 PC 的內部置放處之前，請拔除數據機與電話網路的連接。內部置放處包含記憶體和迷你 PCI 置放處以及硬碟插槽。

設定國家/地區偏好設定

內建式數據機已根據您所購買平板 PC 的國家/地區，設定符合該國家/地區的功能與作業標準。若要在其他國家/地區使用內建式數據機，您必須新增各國家/地區專用的數據機組態。

顯示目前的國家/地區組態

若要顯示目前的國家/地區組態，請選擇「開始」>「控制台」>「日期、時間、語言和國家/地區選項」類別>「地區及語言選項」圖示>「國家/地區選項」標籤。數據機之目前的國家/地區組態，就會顯示在「位置」面板中。

新增國家/地區組態



注意事項：若要避免目前的國家/地區組態遺失，請勿刪除或取代您目前的國家/地區組態。無須刪除目前的組態，即可新增其他國家/地區組態。



注意事項：若要避免數據機故障和違反電信法規，使用數據機時，請務必依循所在國家/地區的國家/地區組態。

若要新增國家/地區組態：

1. 選擇「開始」>「控制台」>「網路和網際網路連線」類別。
2. 在視窗左欄的「請參閱」功能表中，選擇「電話和數據機選項」>「撥號規則」標籤。



如果選取「電話和數據機選項」後，未出現「撥號規則」標籤，則請填妥「位置資訊」精靈中的欄位。在儲存「位置資訊」精靈中的設定後，就會出現「撥號規則」標籤。

3. 選擇「新增」按鈕，然後在「位置名稱」欄位中鍵入新位置的名稱。

4. 從「國家（地區）」清單中選擇新的國家/地區。
如果數據機不支援所選的國家/地區，則國家組態會預設為美國或英國。
5. 選擇「確定」按鈕 > 「確定」按鈕。

解決旅行時所遭遇的連線問題

如果在購買平板 PC 以外的國家/地區使用數據機時，遭遇連線問題，以下建議可能會有所幫助。

變更任何設定之前，請先寫下您目前的設定，以便回國後迅速恢復這些設定。

檢查線路

數據機需要類比而不是數位電話線。PBX 的線路，通常是數位線路。資料、傳真機、數據機、或標準電話等的電話線，應該是類比線路。

檢查撥號模式

按幾個話機上的數字，並聆聽是喀嗒聲或按鍵音。喀嗒聲表示電話線支援轉盤式撥號模式；按鍵音表示電話線支援按鍵式撥號模式。若要設定內建式數據機，以支援轉盤式撥號或按鍵式撥號：


1. 選擇「開始」>「控制台」>「網路和網際網路連線」類別。
2. 在視窗左欄的「請參閱」功能表中，選擇「電話和數據機選項」>「撥號規則」標籤。
3. 選擇您的位置，然後選擇「編輯」按鈕。
4. 選擇「按鍵式」或「轉盤式」選項按鈕。
5. 選擇「確定」按鈕 > 「確定」按鈕。

檢查電話號碼

先撥號，確認遠端數據機有正常接聽，然後掛斷。

檢查撥號聲

如果數據機接收到無法辨識的撥號聲，它將不撥號，並顯示「無撥號聲」錯誤訊息。

- 若要將數據機設定成在撥號前忽略所有的撥號聲：
 1. 選擇「開始」>「控制台」>「網路和網際網路連線」類別。
 2. 在視窗左欄的「請參閱」功能表中，選擇「電話和數據機選項」>「數據機」標籤。
 3. 選擇您的數據機>「內容」按鈕>「數據機」標籤。
 4. 取消選取「聽到撥號音後開始撥號」核取方塊。
 5. 選擇「確定」按鈕>「確定」按鈕。
- 如果在清除核取方塊之後仍繼續收到「沒有撥號音」錯誤訊息：
 1. 選擇「開始」>「控制台」>「網路和網際網路連線」類別。
 2. 在「網路和網際網路連線」視窗左欄的「請參閱」功能表中，選擇「電話和數據機選項」>「撥號規則」標籤。
 3. 選擇您的位置，然後選擇「編輯」按鈕。
 4. 從「國家（地區）」清單中，選擇您的位置。
 如果數據機不支援所選的國家/地區，則國家/地區組態會預設為美國或英國。
 5. 選擇「確定」按鈕。
 6. 在「電話和數據機選項」視窗中，選擇「數據機」標籤。

7. 選擇您的數據機 > 「內容」按鈕 > 「數據機」標籤。
8. 取消選取「聽到撥號音後開始撥號」核取方塊。
9. 選擇「確定」按鈕 > 「確定」按鈕。

存取通訊軟體

若要存取預先安裝的數據機軟體，包含終端模擬程式及資料傳送的軟體，請選擇「開始」>「所有程式」>「附屬應用程式」>「通訊」，然後選擇應用程式、精靈、或公用程式。

尋找 AT 指令資訊

大部分的數據機軟體，都不需要使用 AT 指令。如果您偏好使用 AT 指令，請參閱本光碟的資訊：

- 《數據機指令指引》，以取得關於存取超級終端機、識別平板 PC 的數據機、以及使用 AT 指令的資訊。
- 《Soft Modem AT 指令參考手冊》提供您數據機支援的 AT 指令。本指南僅提供英文版。

網路連線

平板 PC 具有 RJ-45 網路接頭。網路平板 PC 機型也具有內建式 NIC（網路介面卡）、預先安裝的網路驅動程式、以及網路纜線。

不論內建式數據機是否連接至電話線，平板 PC 都可連接上網。

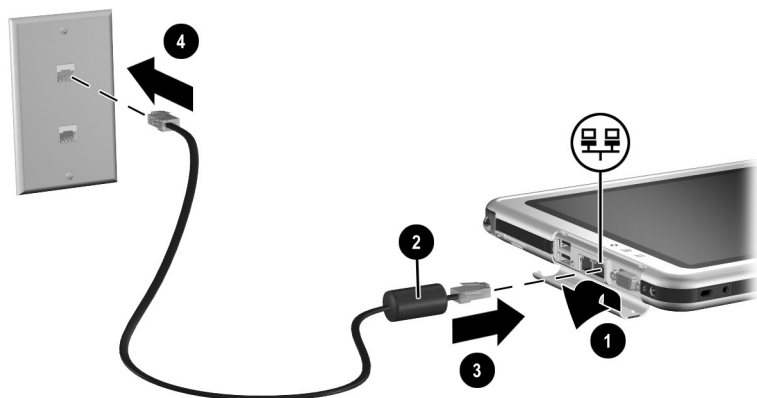
如果您的平板 PC 連接到網路上，在變更網路設定之前，您可能需要洽詢網路管理員。

連接到 10BaseT 網路時，平板 PC 支援的網路速度可達 10 Mbps，連接到 100BaseTX 網路時，其速度可達到 100 Mbps。

連接網路纜線

網路纜線的兩端各有一個 8 腳的 RJ-45 網路連接器，其中包含雜訊抑止迴路，可避免電視和收音機的干擾。

1. 若要存取平板 PC 的 RJ-45 網路接頭 ❶，請開啓平板 PC 上方的面板。
2. 將網路纜線有雜訊抑止迴路 ❷ 的一端朝向平板 PC。
3. 將網路纜線插入平板 PC RJ-45 網路接頭 ❸。
4. 將纜線的另一端插入網路 RJ-45 接頭 ❹。



連接網路纜線



警告事項：若要降低觸電的風險，存取平板 PC 的內部置放處之前，請拔除網路纜線的連接。內部置放處包含記憶體和迷你 PCI 置放處以及硬碟插槽。

關閉和開啟網路連線

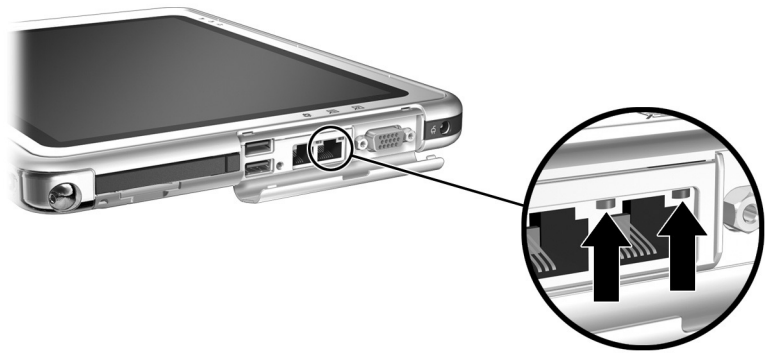
若要節省電源，關閉您未使用的網路連線。

- 若要關閉網路連線，請登出網路，然後拔除網路纜線。
- 若要開啟網路連線，請連接網路纜線，然後登入網路。

使用區域網路 (LAN) 連接指示燈

2 個區域網路 (LAN) 連接指示燈可指示網路連線的狀態：

- 兩個指示燈都熄滅：平板 PC 未連接到區域網路 (LAN)。
- 兩個指示燈都亮起：平板 PC 已連接到區域網路 (LAN)，連線速度為 100 Mbps。
- 綠燈亮起且黃燈熄滅：平板 PC 已連接到區域網路 (LAN)，連線速度為 10 Mbps。



識別區域網路 (LAN) 連接指示燈

啟動時存取網路

啟動時若要連接到 PXE（預啟動執行環境）或 RPL（遠端程式載入）伺服器，那麼每當您要在平板 PC 啟動或重新啟動的同時，如果要連接到以上伺服器，就必須回應「網路服務啟動 (Network Service Boot)」提示。

若要設定平板 PC 在每次啟動或重新啟動時，都顯示「網路服務啟動 (Network Service Boot)」提示，請在啟動時啓用內建式網路介面卡 (NIC)。

啟動時啟用網路介面卡 (NIC)

「設定 (Setup)」公用程式可設定啟動時啓用內建式網路介面卡 (NIC)。

1. 若要開啓設定 (Setup) 公用程式，請開啓或重新啓動平板 PC。當 HP 標誌出現，且螢幕右上角的游標閃爍時，請按平板 PC 上的「Esc」按鈕，或按選購的鍵盤上的 **F10**。
2. 若要變更語言，請選擇「Advanced」（進階）> 「Languages」（語言）。
 - ❑ 若不要使用選購的鍵盤進行瀏覽和選擇，請旋轉飛梭旋鈕 (Jog Dial) 來捲動畫面，然後向內按下飛梭旋鈕 (Jog Dial) 進行選擇。
 - ❑ 若要使用選購的鍵盤來進行瀏覽和選擇，請使用方向鍵和 **Enter** 鍵。
3. 選擇「Advanced」（進階）功能表 > 「I/O Device Configuration」（I/O 裝置組態），然後啓用「PXE/Remote Boot」（PXE/遠端開機）。
4. 若要儲存偏好設定並離開設定 (Setup) 公用程式，請選擇「File」（檔案）> 「Save Changes and Exit」（儲存變更後離開），然後按照螢幕上的指示進行。

您的偏好設定會在您離開設定 (Setup) 公用程式時設定，並在平板 PC 重新啟動後生效。

回應「Network Service Boot」 (網路服務啟動) 提示

當內建式網路介面卡 (NIC) 設定為啟動時啟用之後，每當平板 PC 啟動或重新啟動時，「Network Service Boot」(網路服務啟動) 提示會簡短地顯示在螢幕右下角。

若要回應提示以連接網路，請遵循以下任一程序：

- 按下平板 PC 上的「Tab」按鈕。
- 按選購的鍵盤上的 **F12**。若要按平板 PC 鍵盤上的 **F12**，請按 **Fn+F11/F12**。

尋找無線區域網路 (WLAN) 資訊

平板 PC 支援迷你 PCI 卡、PC 卡、或 SD 卡所提供的無線區域網路 (WLAN)。無線區域網路 (WLAN) PC 卡及 SD 卡為選購項目。無線迷你 PCI 卡可能是預先安裝的組件。

- 使用預先安裝的無線區域網路卡的相關資訊位於平板 PC 隨附的說明文件庫無線區域網路光碟上。
- Bluetooth 無線選項的相關資訊位於平板 PC 隨附的說明文件庫 Bluetooth 光碟上。
- 您可從「開始」功能表的「說明與支援中心」取得 Microsoft 的無線區域網路配置公用程式。

如果您另外選購無線裝置，其中應包含此裝置的說明文件。

連接外接式裝置

標準裝置

本指南中所提及的接頭和連接器，皆支援標準的外接式裝置。

- 有關使用何種接頭或連接器的資訊，請參閱裝置所附的說明文件。
- 有關安裝或載入裝置所需之軟體的資訊，請參閱裝置說明文件、作業系統說明檔、或裝置製造商的網站。

若要連接標準外接式裝置至平板 PC：

1. 如果您要連接到有外部電源的裝置，請確定該裝置已關機。
2. 將裝置連接到平板 PC 上的接頭或連接器。
3. 如果您要連接到有外接電源的裝置，請將裝置的電源線插入有接地的電源插座。
4. 啟動裝置。



如果連接正確的顯示裝置無法顯示影像，請嘗試按「Q」功能表按鈕 > 「內建式和外接式 (Internal and External)」項目或「僅使用外接式 (External Only)」，將影像切換到新裝置。

若要中斷標準的外接式裝置與平板 PC 的連接，請關閉裝置（如果是有外接電源的），然後中斷裝置與平板 PC 的連接。

USB 裝置

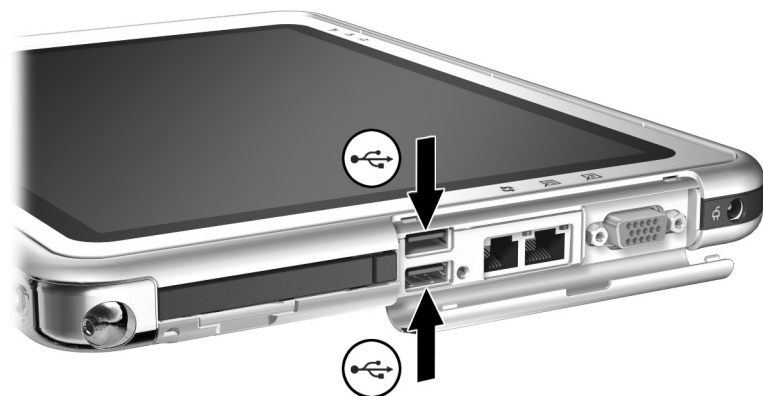
USB 是能用來連接外部裝置，例如 USB 鍵盤、滑鼠、磁碟機/光碟機、印表機、掃描器、或集線器，到平板 PC 或選購之接駁基座的硬體介面。

在系統中，USB 裝置的功能與非 USB 裝置相同。USB 連接器支援 USB 2.0 或 1.1 相容裝置。

USB 集線器可以是有外接電源或無外接電源的連接裝置。USB 集線器可以連接至平板 PC，或選購之接駁基座上的 USB 連接器，或連接至其他 USB 裝置。集線器支援多種 USB 裝置，能用來增加系統的 USB 裝置數量。

- 外接電源的集線器必須連接到外部電源。
- 無外接電源的集線器，必須連接至平板 PC 上的 USB 連接器，或有外接電源的集線器上的連接埠。

有些 USB 裝置需要額外的支援軟體，通常會隨附裝置提供。有關特定裝置的軟體資訊，請參閱裝置所附的說明文件。



識別平板 PC 上的兩個 USB 連接器

平板 PC 鍵盤

平板 PC 鍵盤包括一個複合數字鍵，可與平板 PC 一起使用。

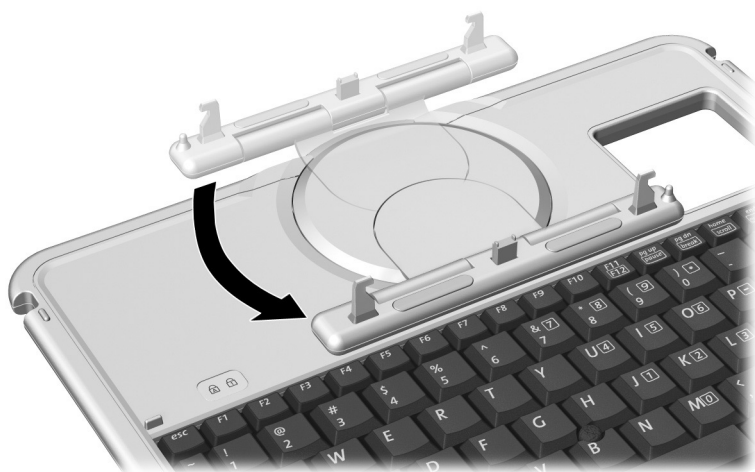
如需有關使用平板 PC 鍵盤指標裝置、複合數字鍵、以及 F11/F12 鍵的資訊，請參閱〈觸控筆、指令控制與鍵盤〉一章中的「[平板 PC 鍵盤](#)」一節。

當平板 PC 處於啓動、關閉、待機、或休眠等狀態時，都可以連接或卸下鍵盤。

將平板 PC 連接至鍵盤

若要將平板 PC 連接至鍵盤：

1. 將鍵盤放置於平坦表面上，並讓鍵盤按鍵面向您。
2. 將旋轉圓盤上的附加裝置接駁器轉向鍵盤。



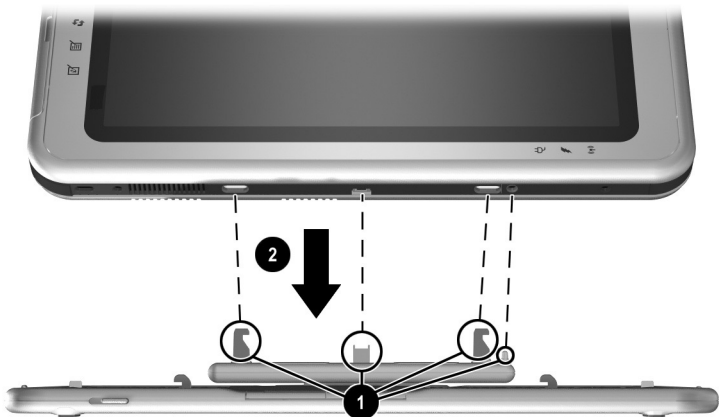
將附加裝置接駁器轉向鍵盤

3. 將平板 PC 水平地立在鍵盤上，並讓平板 PC 的正面面對鍵盤。



將平板 PC 放置於鍵盤上方

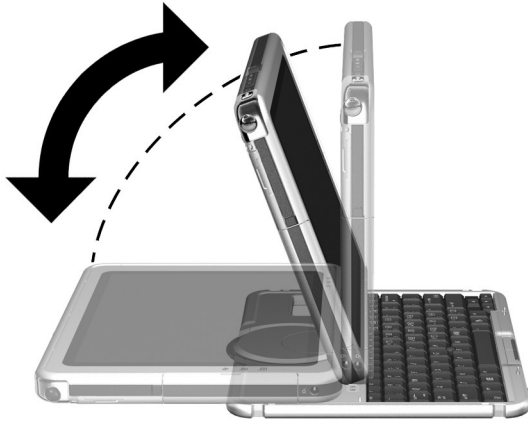
4. 將平板 PC 上的 4 個插槽，對準鍵盤連接器、對齊導引、以及鍵盤上的 2 個鍵盤勾扣 **1**，然後向下壓平板 PC，直到它卡入定位 **2**。



將平板 PC 連接至鍵盤

調整平板 PC 和鍵盤

若要調整平板 PC 螢幕的傾斜度，以便提供舒適的閱讀角度，請輕輕地推動平板 PC 上方。

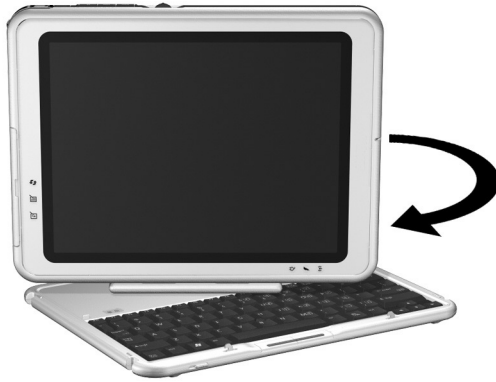


調整鍵盤上的平板 PC 傾斜度

闔上平板 PC 和鍵盤

如要闔上平板 PC 和鍵盤，則與闔上標準的筆記型電腦螢幕一樣：

1. 依順時鐘方向旋轉平板 PC 直到卡入定位，且其正面背對鍵盤。



朝鍵盤的背面旋轉平板 PC

2. 將平板 PC 朝著鍵盤、向下傾斜。



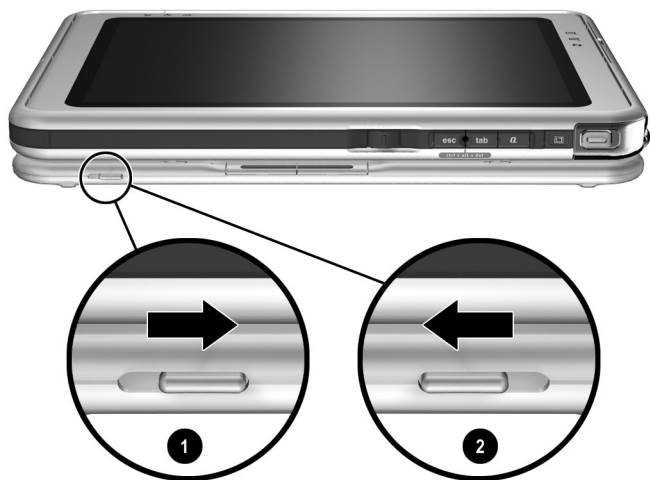
闔上平板 PC 和鍵盤

運送平板 PC 和鍵盤

運送平板 PC 和鍵盤時，如果平板 PC 和鍵盤之間沒有連接，請確認旋轉圓盤位於預設的位置上。（當您面對鍵盤時，附加裝置接駁器應該位於平板 PC 的後方，且 HP 的標誌朝上。）

運送平板 PC 和鍵盤時，如果平板 PC 和鍵盤相互連接，您可以考慮使用鍵盤門。闔上平板 PC 和鍵盤時，可使用鍵盤門將平板 PC 鎖定到鍵盤上。

- 平板 PC 闔上時，若要將平板 PC 鎖定到鍵盤上，請向右推動鍵盤門 ❶。
- 當平板 PC 關上時，若要釋放平板 PC，請向左推動鍵盤門，然後一邊向左滑動並按住鍵盤門，一邊打開平板 PC ❷。



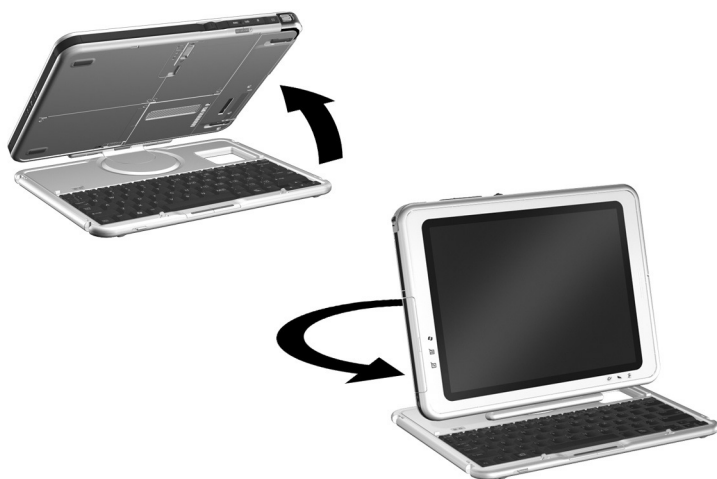
使用鍵盤門

從鍵盤卸下平板 PC

若要從鍵盤卸下平板 PC：

1. 如果平板 PC 已闔上，請打開平板 PC，然後旋轉平板 PC，讓螢幕像筆記型電腦一樣面對鍵盤。

如果平板 PC 無法輕易地從鍵盤打開，平板 PC 可能已經使用鍵盤門固定到鍵盤。如需有關釋放的指示說明，請參閱本章稍早提到的「[運送平板 PC 和鍵盤](#)」一節。



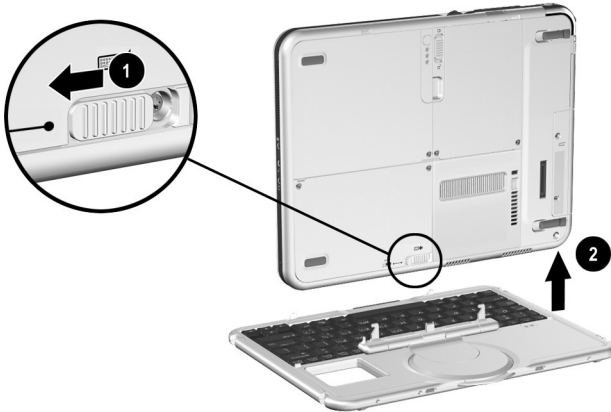
打開平板 PC，有如筆記型電腦的擺放方式

- 轉動平板 PC 和鍵盤，讓平板 PC 和鍵盤的背面朝向您。



將平板 PC 和鍵盤放在適當的位置，以卸下平板 PC

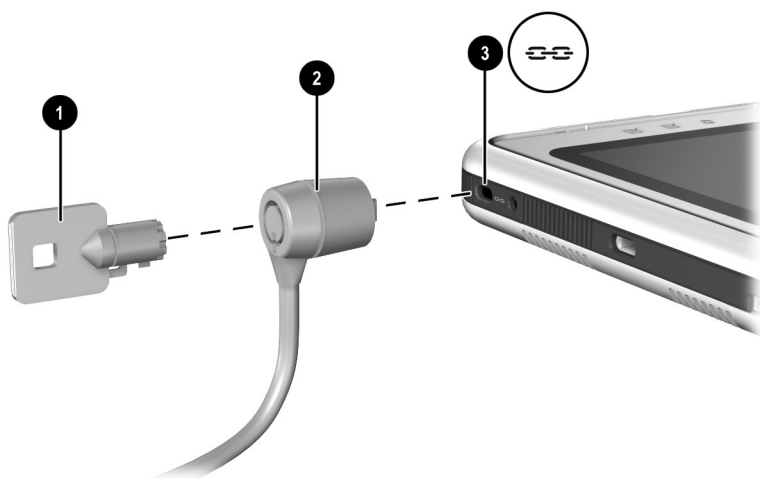
- 若要拆卸鍵盤，請滑動並按住平板 PC 上的附加裝置釋放開關 ❶，同時將平板 PC 向上抬離鍵盤 ❷。



從平板 PC 鍵盤卸下平板 PC

纜線鎖

將纜線纏繞在固定的物體上，然後將固定纜線鎖 ❶ 插入固定纜線插槽 ❷。然後將纜線鎖插入平板 PC 上的固定纜線插槽 ❸。



連接選購的纜線鎖



安全性解決方案的目的是在於預防遏阻。這些解決方案不能避免本產品失竊或處理不當。

其他硬體配件

取得升級

如要訂購或進一步瞭解其他硬體升級和配件，請至 HP 網站：<http://www.hp.com>。硬體升級頁面僅提供英文版。或者，請參閱平板 PC 所附的《全球服務電話》手冊（僅提供英文版），以聯絡 HP 授權經銷商、零售商或服務供應商。

有關如何取得和安裝軟體更新與升級的資訊，請參閱本光碟上的《軟體指南》。

使用 PC 卡

PC 卡大小和信用卡一樣，這個配件根據個人電腦記憶卡國際協會 (PCMCIA) 的標準規格而設計。此平板 PC 支援 32 位元 CardBus 和 16 位元 PC 卡。

PC 卡可用於為平板 PC 新增數據機、音效卡、記憶體、儲存體、無線通訊、或數位相機功能。PC 智慧卡讀取器或生物測定識別 PC 卡，可以增加安全性。



安全性解決方案的目的是在於預防遏阻。這些解決方案不能避免本產品失竊或處理不當。

選擇 PC 卡

可以使用 Type I 或 Type II PC 卡。Type III PC 卡無法插入平板 PC 的 PC 卡插槽。(Type I、II、及 III PC 卡的厚度不同，Type III 最厚。)

並不支援縮放視訊卡。

設定 PC 卡



注意事項：如果您安裝了 PC 卡製造商所提供的所有軟體或任何的支援程式，可能就無法使用其他 PC 卡。如果 PC 卡隨附的說明文件，指示您要安裝裝置驅動程式：

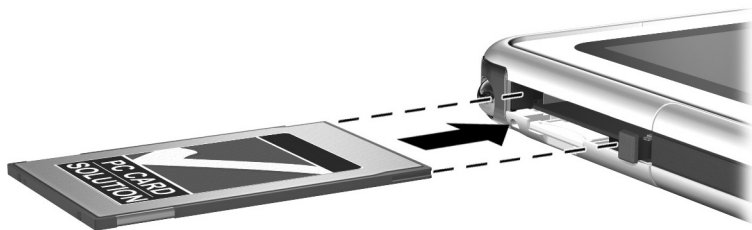
- 僅安裝 Microsoft Windows XP Tablet PC Edition 作業系統的裝置驅動程式。
 - 請勿安裝其他可能由 PC 卡製造商提供的軟體，像是卡片服務、通訊端服務、或支援程式。
-

插入 PC 卡



注意事項：為了要避免 PC 卡連接器受損，將 PC 卡插入 PC 插槽時，請不要太用力。

1. 拿住 PC 卡，標籤面朝上，並將連接器對準平板 PC。
2. 輕輕將 PC 卡推進插槽，直到卡片就定位。



插入 PC 卡

停止及取出 PC 卡

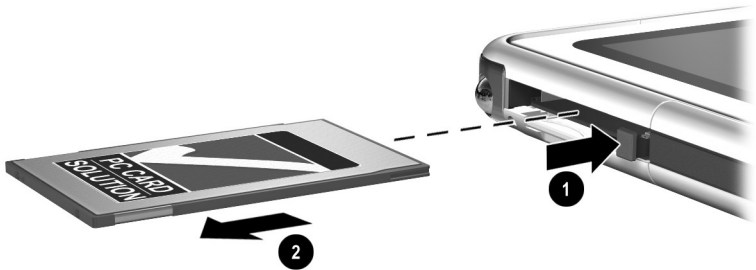


注意事項：為防止工作內容遺失或系統停止回應，取出 PC 卡之前，請先停止 PC 卡功能。



已插入的 PC 卡即使不使用，仍然會耗用電力。若要節省電力，請在不使用 PC 卡時停止 PC 卡功能。

1. 關閉 PC 卡支援的所有應用程式，並完成 PC 卡支援的所有作業。
2. 若要停止 PC 卡，請選擇系統匣中的「安全地移除硬體」圖示，然後遵循螢幕上的操作說明進行。（要顯示「安全地移除硬體」圖示，請選擇系統匣中的「顯示隱藏的圖示」圖示。）
3. 若要釋放 PC 卡，請按下 PC 卡退出鈕 ❶。
4. 輕輕拉出 PC 卡 ❷。



取出 PC 卡

使用 SD 卡

SD 卡比 PC 卡小，但是可以為平板 PC 系統新增相似功能。多數情況下，SD 卡是用於新增備份、儲存、無線網路、傳真/數據機、或行動電話等功能。

使用 SD 卡時，HP 建議您儘可能將系統連接到外部電源。有些 SD 卡會使用大量電源，可能會迅速耗盡電池套件。



注意事項：若要避免 SD 卡的工作內容遺失或受損：

- 除非平板 PC 已連接至外部電源，或是您確定電池套件的剩餘電量足以完成作業，否則請勿將工作內容儲存至 SD 卡。
 - 卡片支援的所有作業完成之前，請勿關閉平板 PC 或移除 SD 卡。
-

配置 SD 卡

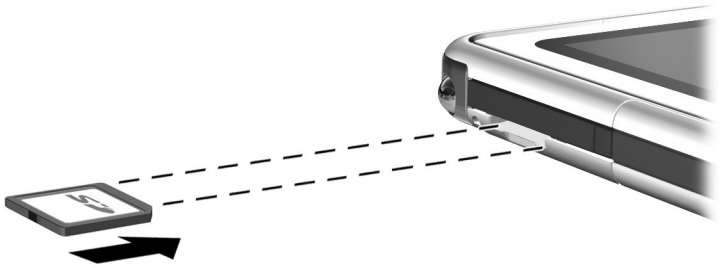
如果 SD 卡製造商要求您安裝卡片專用的驅動程式，請只安裝 Windows XP Tablet PC Edition 作業系統所支援的驅動程式。如果您不確定驅動程式的相容性，請聯絡 SD 卡製造商。

插入 SD 卡



注意事項：為了要避免 SD 卡連接器受損，將 SD 卡插入 SD 插槽時，請不要太用力。

1. 拿住 SD 卡，標籤面朝上，並將連接器對準平板 PC。
2. 輕輕將 SD 卡推進插槽，直到卡片就定位。



插入 SD 卡

停止及取出 SD 卡

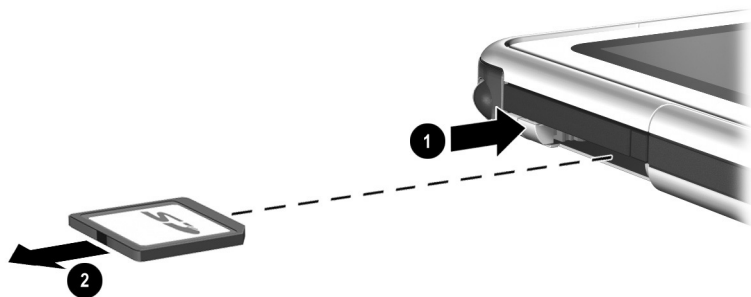


注意事項：為防止工作內容遺失或系統停止回應，取出 SD 卡之前，請先停止 SD 卡功能。



已插入的 SD 卡即使不使用，仍然會耗用電力。若要節省電力，請在不使用 SD 卡時停止 SD 卡功能。

1. 關閉 SD 卡支援的所有應用程式，並完成 SD 卡支援的所有作業。
2. 若要停止 SD 卡，請選擇系統匣中的「安全地移除硬體」圖示，然後遵循螢幕上的操作說明進行。（要顯示「安全地移除硬體」圖示，請選擇系統匣中的「顯示隱藏的圖示」圖示。）
3. 如要釋放 SD 卡，請向內按下 SD 卡 ❶。
4. 輕輕拉出 SD 卡 ❷。



取出 SD 卡

增加記憶體

您可以使用選購的 PC 卡，或選購的記憶體模組，來增加平板 PC 的 RAM（隨機存取記憶體）數量。

平板 PC 具有一個使用者可存取的記憶體插槽。該插槽支援 PC133 相容的 128 MB、256 MB 或 512 MB 記憶體模組。

顯示記憶體資訊

系統的 RAM 數量增加後，作業系統保留給休眠檔案的硬碟空間也會跟著增加。

如果您在增加 RAM 之後遇到休眠的問題，請確認硬碟有足夠的可用空間，以供較大的休眠檔案使用。

- 若要顯示系統中 RAM 的大小：

選擇「開始」>「控制台」>「效能及維護」圖示 >「系統」圖示 >「一般」標籤。

- 若要同時顯示硬碟中可用的空間大小，以及休眠檔案所需的空間大小：

選擇「開始」>「控制台」>「效能及維護」圖示 >「電源選項」圖示 >「休眠」標籤。

取出或插入記憶體模組



警告事項：進行此程序時，請只在記憶體和迷你 PCI 置放處工作，以免觸電。硬碟插槽、記憶體和迷你 PCI 置放處，是平板 PC 上、少數幾個使用者可存取的部分。其他部分需要特定工具才能存取，且應該僅由 HP 授權的服務供應商開啟。

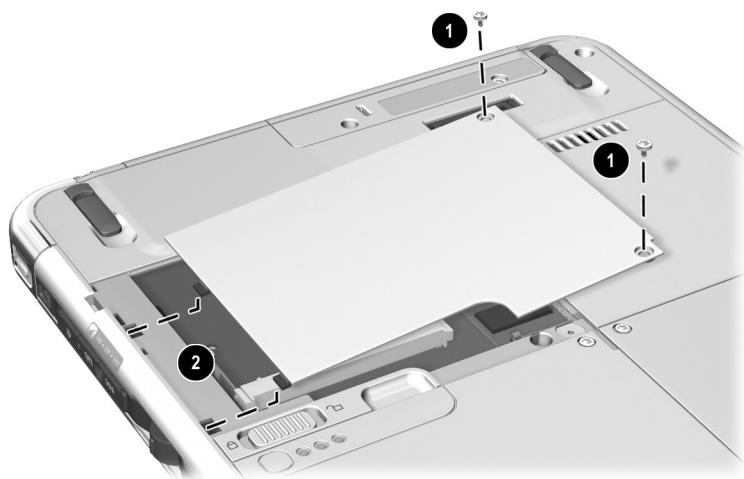


警告事項：若要避免觸電及造成平板 PC 受損，請在安裝記憶體模組之前，先關閉平板 PC、拔掉電源線並取出電池套件。



注意事項：若要避免釋放靜電造成組件受損：開始此程序之前，請先觸碰已接地的金屬物品，釋放自己身上的靜電。有關其他防止靜電損壞的資訊，請參閱本光碟上的《法規與安全注意事項》指南。

1. 請依照前面的警告和注意事項的指示。
如果您不確定平板 PC 是否已關閉或處於休眠狀態，請滑動並放開電源開關。如果螢幕再次顯示您的工作內容，請儲存工作內容、關閉所有應用程式，然後關掉平板 PC。
2. 中斷所有外接式裝置與平板 PC 的連接。
3. 拔下電源線。
4. 取出電池套件。
5. 如果平板 PC 鍵盤已連接到平板 PC，請卸下鍵盤。
6. 讓平板 PC 正面朝下。
7. 移除記憶體和迷你 PCI 置放處的 2 顆固定螺絲 ❶。
8. 滑動、抬起並移除記憶體和迷你 PCI 置放處蓋子 ❷。

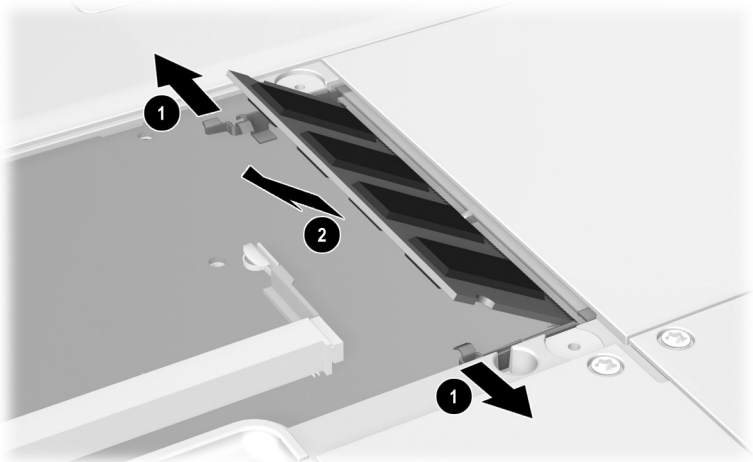


打開記憶體置放處

9. 取出或插入記憶體模組。

若要取出記憶體模組：

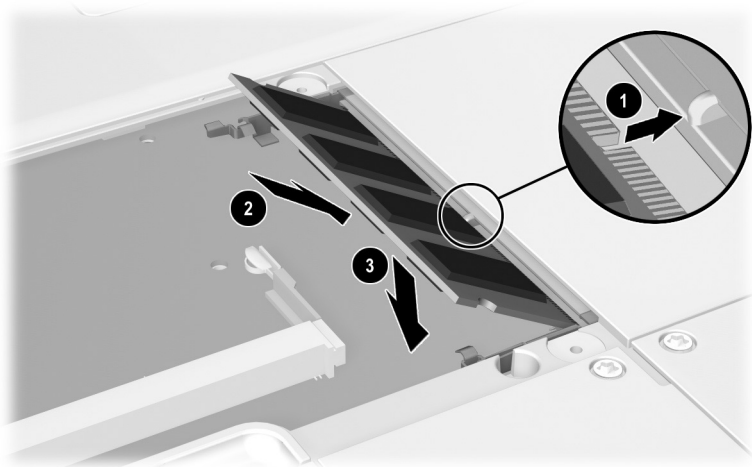
- a. 釋放記憶體模組兩邊的固定夾 ❶。（記憶體模組會向上傾斜。）
- b. 抓住記憶體模組的邊緣，然後輕輕地從記憶體插槽中拉出 ❷。
- c. 將記憶體模組放在沒有靜電的容器中，以保護記憶體模組。



取出記憶體模組

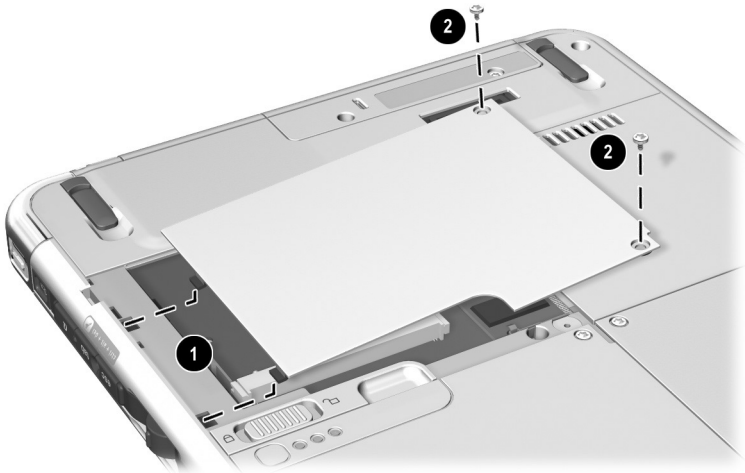
若要插入記憶體模組：

- a. 將記憶體模組有凹口的一邊，對準記憶體插槽 ❶ 的凸出部分。
- b. 以 45 度角將記憶體模組壓入插槽中，直到就定位為止 ❷。
- c. 將記憶體模組向下壓，直到固定夾夾住定位為止 ❸。



插入記憶體模組

10. 將記憶體置放處蓋子的固定片，對準平板 PC 上的蓋子固定插槽 ❶，然後向下壓蓋子，直到蓋子就定位。
11. 重新鎖緊固定記憶體和迷你 PCI 置放處蓋子的 2 顆固定螺絲到平板 PC ❷。



裝回記憶體置放處蓋子

維護、運送和旅行

維護軟體

HP 建議您：

- 安裝所有最新版本的軟體。有關操作指示，請參閱本光碟上《軟體指南》中的〈軟體更新與還原〉一章。
- 安裝與使用病毒防護軟體。大部分電腦或電子產品零售商都有販售防毒軟體。
- 定期備份您的工作與系統軟體。
 - 有關使用作業系統備份公用程式的相關資訊，請選擇「開始」>「說明和支援」>「效能及維護」主題。在「效能及維護」視窗的左上方面板，請選取「備份資料」核取方塊。
 - 有關如何選擇備份軟體或硬體的相關資訊，請諮詢您的 HP 授權代理商、零售商或服務供應商。

保護硬體

若要保護並延長硬體的使用效能，請遵守以下注意事項。



注意事項：若要避免硬體損壞或工作遺失：

- 請使用保護套或選購的高級保護套來攜帶和存放平板 PC。
- 即使平板 PC 已存放在保護套中，也請勿放置任何東西在平板 PC 上。
- 請在堅固的平面上、及寬敞的空間中使用平板 PC。請勿讓堅硬的物體（例如旁邊的選購印表機），或柔軟的物體（例如地毯、布料或寢具）阻礙通風孔。
- 請讓平板 PC 遠離液體或濕氣過重的環境。
- 請勿讓平板 PC 長時間暴露在陽光直射、過冷或過熱、或紫外線照射的環境下。
- 請讓所有硬碟機和磁碟遠離磁場。磁場可能會損毀硬碟機和磁碟中儲存的資料。
- 如果平板 PC 將停止使用 1 週以上，請將其關機。
- 如果平板 PC 將有 1 個月以上不會接上外部電源，請將平板 PC 關機，並移除電池套件。如需有關存放電池套件的資訊，請參閱第 3 章〈[電池套件](#)〉。

使用保護套

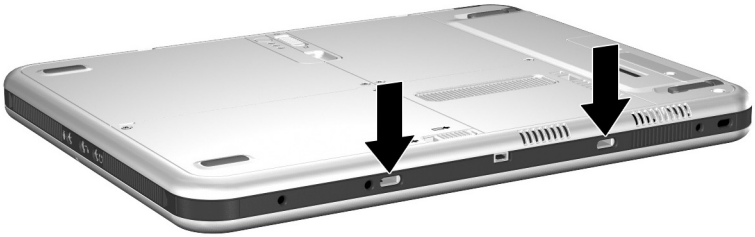
為保護平板 PC 螢幕，HP 建議您使用或運送平板 PC 時，均使用保護套。平板 PC 有隨附輕薄保護套，可以用來保護平板 PC，無論是單獨或連接至選購的鍵盤時。

選購的皮質高級保護套可提供加倍保護，且具備名片夾層，還能容納其他物件，大多數國家/地區均可購得。

如要購買高級薄線型或工作站保護套，請參閱平板 PC 隨附的《[全球服務電話](#)》手冊（僅提供英文版），與您當地的 HP 授權經銷商、零售商、或服務供應商聯絡。

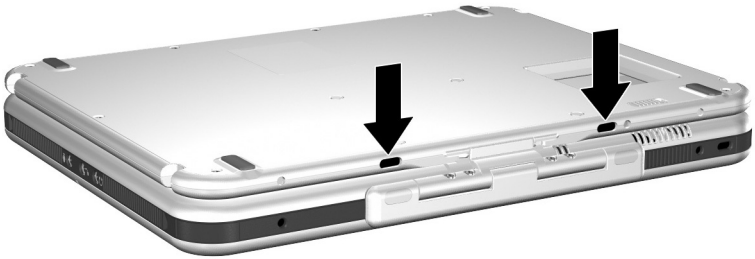
安裝保護套

單獨使用平板 PC 時，將保護套的 2 處固定片，插入平板 PC 的 2 處通用附加裝置插槽中。



識別平板 PC 的通用附加裝置插槽

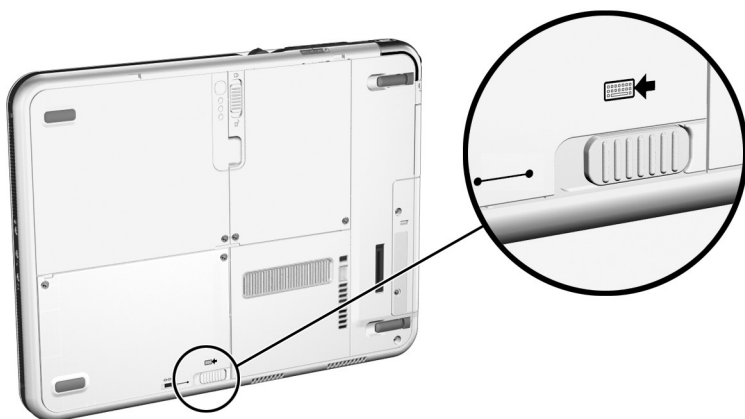
當您使用連接至平板 PC 鍵盤上的平板 PC 時，請將保護套的 2 處固定片，插入鍵盤上的 2 處通用附加裝置插槽中。



識別平板 PC 鍵盤的通用附加裝置插槽

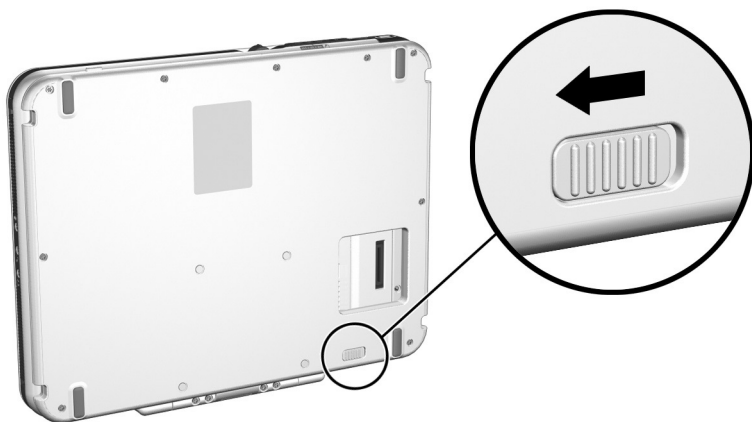
拆卸保護套

若要從平板 PC 釋放保護套，請推動並壓住平板 PC 的附加裝置釋放開關。



推動平板 PC 的附加裝置釋放開關

若要從平板 PC 鍵盤釋放保護套，請推動並壓住平板 PC 鍵盤的附加裝置釋放開關。



推動平板 PC 鍵盤的附加裝置釋放開關

清理硬體



警告事項：若要避免觸電或組件受損，清理平板 PC 之前，請先確認以下注意事項：

- 將平板 PC 關機。
 - 中斷外部電源與平板 PC 的連接。
 - 中斷所有使用外部電力的裝置與平板 PC 的連接。
-



注意事項：請勿對平板 PC 噴灑液體。家用清潔劑可能會對平板 PC 的表面造成永久傷害，且所有液體都可能損害平板 PC 的內部組件或選購的鍵盤。

清理螢幕

若要清除污漬及棉絮，請使用柔軟、無棉絮的布料，以水或玻璃清潔劑沾濕，來清理螢幕。也可以使用防靜電清潔劑，或濕的防靜電擦布。

清理平板 PC 鍵盤

灰塵、棉絮和其他碎屑，可能會影響選購的平板 PC 鍵盤之效能。若要避免鍵盤卡住或故障，請經常使用附有噴嘴的壓縮空氣罐來清理按鍵。以壓縮空氣罐向每個按鍵的基底四周噴氣。

若要清理按鍵表面，請使用柔軟、潮濕、無棉絮的布料。



使用家用吸塵器清理鍵盤可能會造成碎屑沉澱，反而無法清除碎屑。



使用壓縮空氣罐清理平板 PC 鍵盤

更換硬體

更換系統硬碟機

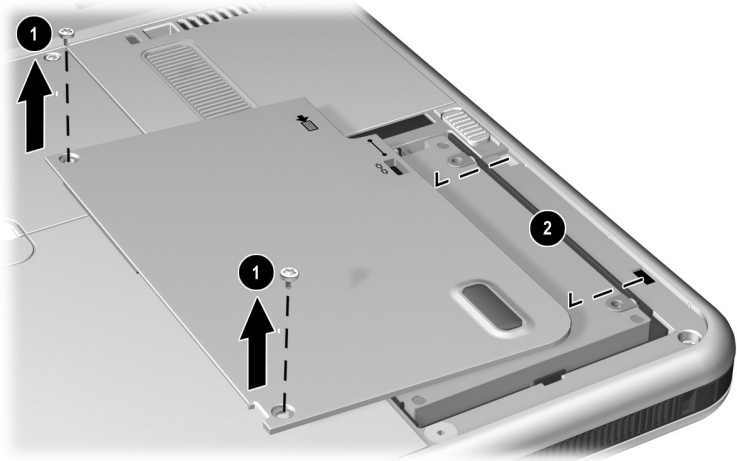
系統硬碟機是硬碟插槽中的硬碟機。唯有修復或更換時，才需要取出系統硬碟機。



注意事項：若要防止系統停止回應及工作內容遺失：

- 移除系統硬碟機前，請先關閉平板 PC。勿在平板 PC 開機、待機、或休眠時取出系統硬碟機。
- 若要確認平板 PC 是否已關閉且未處於休眠狀態，請推動並鬆開電源開關。如果螢幕再次顯示您的工作內容，請儲存工作內容、關閉所有應用程式，然後關掉平板 PC。

1. 先將工作儲存好，再關閉平板 PC。
2. 讓平板 PC 正面朝下。
3. 移除 2 顆硬碟插槽的外殼固定螺絲 ①。
4. 推開、掀起、然後移除硬碟插槽外殼 ②。

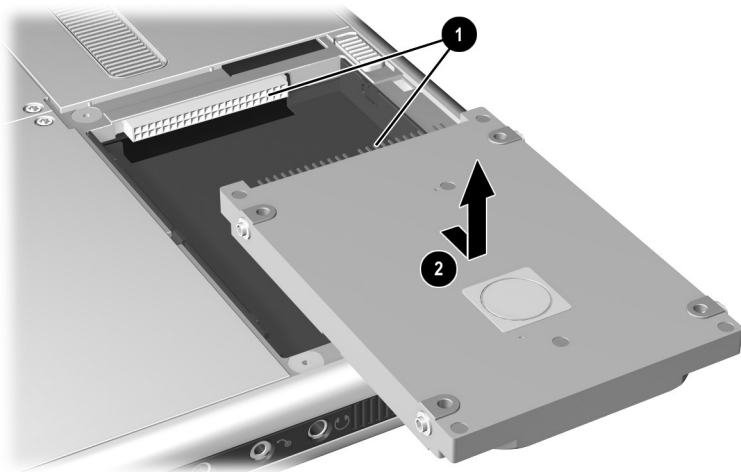


移除硬碟插槽外殼



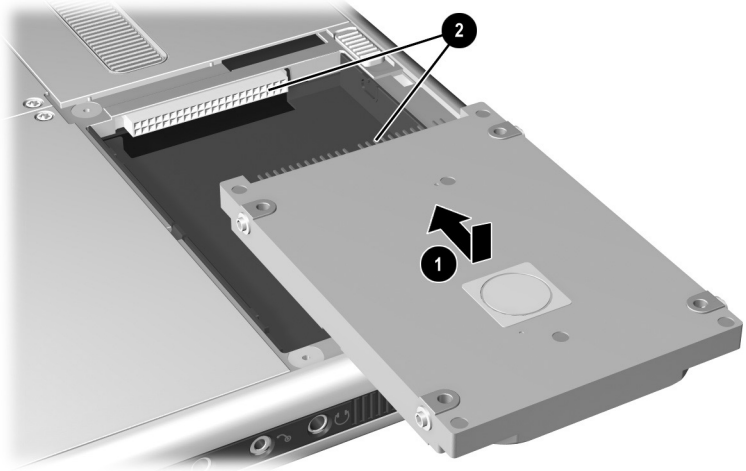
注意事項：硬碟機上的連接器針腳，僅能承受輕微的插入或移除動作，否則可能需要修復或更換。若要避免硬碟連接器受損，取出硬碟機時，請小心不要將針腳彎曲。

5. 若要取出硬碟機，請輕輕地鬆開硬碟機連接器 ①，將硬碟機輕輕地往平板 PC 下緣抽出。
6. 從插槽取出硬碟機 ②。



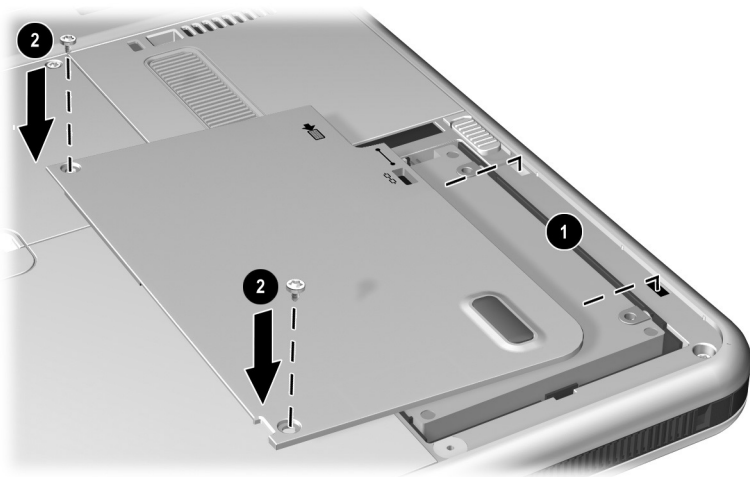
從硬碟插槽取出系統硬碟機

7. 若要插入替換的硬碟機，請將硬碟機向下放入硬碟插槽 ①，然後將硬碟機上的連接器推向插槽中的連接器 ②，直到連接器完全密合且硬碟機就定位。



將系統硬碟機插入硬碟插槽

8. 將硬碟插槽外殼的固定片對齊平板 PC 上的外殼插槽 ①，然後向下壓外殼，直到外殼就定位。
9. 重新鎖緊固定外殼與平板 PC 的 2 顆固定螺絲 ②。



更換硬碟插槽外殼

更換指標桿蓋

選購的平板 PC 會附贈兩個指標桿蓋。若要更換磨損的指標桿蓋：

1. 如果鍵盤已連接到平板 PC，請關閉平板 PC。
2. 輕輕拉出使用過的指標桿蓋。
3. 將替換的指標桿蓋推入原位。



更換指標桿蓋

準備運送或攜帶平板 PC 旅行

1. 備份您的資料。
2. 移除 PC 卡或 SD 卡。
3. 平板 PC 與選購的接駁基座解除接駁。
4. 關機，然後拔除所有選購的外接式裝置，例如耳機或外接式多工插槽。（您不需將平板 PC 鍵盤從平板 PC 卸下。）
5. 將平板 PC 關機。
6. 如果平板 PC 有一個月以上不會接上外部電源，請將平板 PC 關機、取下電池套件，並將電池套件存放在陰涼、乾燥的地方。
7. 如果您要運送平板 PC，請將它插入保護套中，放入原來的包裝盒或類似的保護包裝盒內，並加上「易碎品」的標籤。

攜帶平板 PC 旅行

旅行者的檢查清單

- 請攜帶一份資料備份。請勿將備份資料與平板 PC 放在一起。
- 請隨身攜帶平板 PC。請勿與行李一起托運。
- 如果您有光碟機可以使用，建議您攜帶說明文件庫光碟。如果沒有，HP 建議您將本章稍後的「[與 HP 聯絡](#)」一節列印出來並隨身攜帶。
- 請勿將平板 PC、硬碟機或磁碟暴露於磁性安全偵測器之下。
 - 檢查隨身行李的輸送帶上，所使用的檢驗裝置使用 X 光，不會傷害平板 PC 和所有磁碟機/光碟機媒體。
 - 通道安全裝置和手持安全檢測棒是磁性裝置，可能會對平板 PC、硬碟機或磁碟造成傷害。

- 如果您計劃在飛行途中使用平板 PC，請事先與航空公司確認可行性。航空公司有權決定是否可以在機內使用平板 PC。
- 如果您會遇到氣候上的極端變化，請參閱〈規格〉一章中的「[平板 PC 操作環境](#)」一節。
- 如果您要出國旅行：
 - 如果您打算使用內建式數據機，請參閱第 6 章〈[內建式數據機](#)〉，以取得有關使用轉接器和國家/地區配置的資訊。如果您不打算攜帶說明文件庫光碟，則可將「[解決旅行時所遭遇的連線問題](#)」一節列印出來並隨身攜帶。
 - 請查明目的地國家/地區對於攜帶電腦的海關規定。
 - 請洽詢電子產品零售商或 HP 授權代理商、零售商或服務供應商有關您打算使用平板 PC 之旅行地點的電源線及轉接器相關規格。（電壓、頻率及插頭規格都會有所不同）。如要聯絡鄰近的 HP 授權經銷商、零售商或服務供應商，請參閱平板 PC 隨附的《[全球服務電話](#)》手冊（僅提供英文版）。



警告事項：若要降低觸電、火災、或設備損壞的風險，請勿使用一般電器的變壓器來執行平板 PC。

與 HP 聯絡

透過網際網路取得協助

如果您可以上網，則可使用「[HP 支援及服務](#)」來解決當您攜帶平板 PC 旅行時所遇到的大多數問題。

「[HP 說明和支援](#)」會提供 HP 網站的特定區域連結 (<http://www.hp.com>)，您可在網站中：

- 取得所有平板 PC 隨附的說明文件，以及關於平板 PC 的其他資訊，例如規格、白皮書、與客戶注意事項。
- 向 HP 支援專員提出線上服務要求。

- 為您的平板 PC 下載最新的驅動程式、公用程式和其他軟體更新檔案。
- 訂購 HP 支援軟體光碟。

若要存取這些連結，以及所提供的選項說明，請選擇「開始」>「HP 說明及支援」。「HP 說明及支援」功能表會顯示在左方面板中。

某些地區無法存取所有連結，而多數網站僅提供有限的語言選擇。

不透過網際網路即可取得協助

如果您需要協助，但無法存取網際網路：

- 若要取得疑難排解資訊：
 - 請參閱本光碟上《疑難排解》指南。
 - 請參閱平板 PC 隨附的書面《入門指南》中〈解決問題〉一章。
- 若要取得全球的「技術支援」電話清單：
 - 選擇「開始」>「控制台」>「效能及維護」圖示>「系統」圖示。然後，在「系統內容」視窗的下緣，選擇「支援資訊」按鈕。

請參閱平板 PC 隨附的《全球服務電話》手冊（僅提供英文版）。

如果您計畫在不同的國家、或在極端的環境下使用或運送平板 PC，請參考本章的資訊。

平板 PC 與平板 PC 鍵盤尺寸


尺寸	公制	英制
高度	2.1 公分	0.8 英吋
寬度	21.0 公分	8.3 英吋
深度	27.1 公分	10.8 英吋

平板 PC 操作環境

因素	公制	英制
溫度		
操作	攝氏 10 到 35 度	華氏 50 到 95 度
非操作	攝氏 -10 到 60 度	華氏 14 到 140 度
相對濕度 (非冷凝)		
操作	10 到 90%	10 到 90%
非操作	5 到 90%	5 到 90%
最高高度 (非加壓狀態)		
操作	3,048 公尺	10,000 英尺
非操作	9,144 公尺	30,000 英尺

平板 PC 額定輸入電源

平板 PC 使用直流電 (DC) 運作，電源則可以來自交流電 (AC) 或直流電 (DC) 提供。

輸入功率	額定
操作電壓	100-120/220-240 Vrms
操作電流	1.7/0.85 A RMS
操作頻率範圍	50 到 60 Hz AC
當以 DC (直流電) 提供電力時	18.5 V MAX
 本產品是專為挪威的 IT 電源系統所設計，有相位對相位的電壓，並且不超過 240 Vrms。	

數據機規格

本款平板 PC 已通過測試，並符合 Class B 數位裝置的規範限制。

因素	規格	
溫度		
操作	攝氏 10 到 40 度（華氏 50 到 104 度）	
非操作	攝氏 -20 到 60 度（華氏 -4 到 140 度）	
相對濕度（非冷凝）		
操作	10 到 90%	
非操作	5 到 90%	
介面	通訊連接器	RJ-11 標準連接器
	主機連接器	迷你 PCI Type III
電源需求	+3.3 伏特 $\pm 5\%$ 、+3.3 伏特 $\pm 5\%$	

尋找更多的環境資訊

本章的規格包含將平板 PC 置於極端環境下的相關資訊。

如需有關儲存電池套件的詳細資訊，請參閱〈電池套件〉一章中的「[固定電池套件](#)」一節。

如需有關將平板 PC 暴露在日曬、紫外線、X 光、或磁場等資訊，請參閱〈維護、運送和旅行〉一章中的「[清理硬體](#)」一節。

索引

數字

- AC 電源，來回切換 3-1
- AC 電源連接器 1-11
- AC 轉接器
 - AC 電源連接器 1-11
 - 中斷連接 3-1
 - 指示燈 1-2
 - 連接 3-13
 - 識別 1-21
- AT 指令 6-8
- Caps Lock 指示燈 1-22
- CD，CD-RW。請參閱磁碟機/光碟機媒體
- CD-ROM，CD-RW 光碟機。請參閱磁碟機/光碟機
- Ctrl+Alt+Delete 指令 2-10
- DC 纜線 1-11
- DVD，CD-RW。請參閱磁碟機/光碟機媒體
- DVD，DVD/CD-RW 光碟機。請參閱磁碟機/光碟機
- Enter 指令 2-12
- 「Esc」按鈕
 - 程序 2-11
 - 識別 1-6
- ESD（釋放靜電）9-7
- F11/F12 鍵
 - 回應「Network Service Boot」（網路服務啓動）提示 7-5
 - 程序 2-21
- FDD（軟碟機）。請參閱磁碟機/光碟機
- Fn，特定功能
 - 在平板 PC 鍵盤上 2-19, 2-21
 - 螢幕小鍵盤 2-15
- HDD（硬碟機）。請參閱硬碟機，系統
- HP 支援軟體 光碟 10-14
- Microsoft 標誌鍵 1-23
- Outlook 2-8
- PBX 接頭 6-2, 6-6
- PC 卡
 - 支援程式和卡與通訊端服務 9-2
 - 功能 9-1
 - 取出 9-3
 - 退出鈕 9-3
 - 停止 9-3
 - 插入 9-2
 - 攜帶式硬碟 4-1
- PXE（預啓動執行環境）伺服器 7-4

- 「Q」功能表
 - 內建式和外接式項目 8-1
 - 功能表 1-6
 - 「亮度」標籤 3-17
 - 音量控制 5-2
 - 描述 2-9
 - 僅使用內建式項目 8-1
 - 「Q 功能表」按鈕
 - 程序 2-9
 - 識別 1-6
 - RAM (隨機存取記憶體) 9-7
 - RJ-11 電話接頭
 - 連接 6-2
 - 數據機纜線 1-20
 - RJ-45 網路接頭
 - 連接 7-2
 - 網路纜線 1-20
 - RPL (遠端程式載入) 伺服器 7-4
 - SD (Secure Digital) 卡
 - 功能 9-4
 - 停止 9-6
 - 電力考量 9-4, 9-6
 - 驅動程式 9-4
 - Secure Digital 卡, 另請參閱
 - SD (Secure Digital) 卡
 - 《Soft Modem AT 指令參考手冊》
 - 6-8
 - 「Tab」按鈕
 - 回應「Network Service Boot」(網路服務啟動) 提示 7-5
 - 程序 2-10
 - 識別 1-6
 - Type I、II 及 III PC 卡 9-2
 - USB
 - 外接式多工插槽連接器 1-11
 - 連接器 1-11
 - 集線器 8-2
 - 裝置, 連接 8-2
 - 「Windows 安全性」按鈕
 - 程序 2-10
 - 識別 1-5
 - Windows 應用程式鍵 1-23
 - X 光, 影響硬體 10-12
- ## 四畫
- 介面卡
 - 供 AC 轉接器連接至電源插座 (僅適用日本) 1-21
 - 內建式無線區域網路 (WLAN)
 - 天線 1-7, 1-10
 - 最佳化傳輸 1-7
 - 說明文件 7-5
 - 內建無線活動指示燈 1-2
 - 公用程式。請參閱軟體
 - 勾扣, 鍵盤 1-25, 8-4
 - 天線 1-7, 1-10
 - 尺寸, 平板 PC 11-1
 - 支援, HP 客戶 10-13
 - 支援程式, PC 卡 9-2
 - 日本專用插座轉接器 1-21
 - 「日誌」啟動按鈕
 - 程序 2-8
 - 識別 1-3
 - 日誌應用程式 2-8

五畫

- 功能鍵 (F1、F2 等)
 - 存取，在螢幕小鍵盤上 2-15
 - 存取平板 PC 鍵盤上的 F12 2-21
 - 標準功能 1-23
- 卡
 - 迷你 PCI 1-16, 7-5
 - 數據機 6-1
- 卡與通訊端 (Socket) 服務，PC 卡 9-2
- 外接式多工插槽
 - 支援的磁碟機/光碟機 4-1
 - 連接器 1-11
- 外接式多工插槽連接器 1-11
- 外接式裝置
 - USB 8-2
 - 連接，中斷連接 8-1
 - 另請參閱連接器；平板 PC 鍵盤固定裝置；接頭；特定的裝置類型
- 「平板 PC 輸入面板」啟動按鈕
 - 程序 2-8
 - 識別 1-3
- 外接式顯示器連接器 1-11
- 平板 PC 附有光碟 1-19
- 平板 PC 輸入面板應用程式 2-15
- 平板 PC 鍵盤。請參閱鍵盤，平板 PC
- 平板 PC 鍵盤固定裝置 8-4
- 生物測定識別 PC 卡 9-1

六畫

- 休眠
 - 在嚴重電池電力不足狀態時啟動 3-11
 - 啟動 3-13
 - 播放媒體時避免 4-8
 - 離開 3-13
 - 識別 10-7
 - 光碟，磁碟。請參閱磁碟機/光碟機媒體
 - 光碟。請參閱磁碟機/光碟機媒體
 - 光碟機，磁碟機。請參閱磁碟機/光碟機
 - 光碟機。請參閱磁碟機/光碟機
 - 全球服務電話，HP 10-14
 - 各國專用的數據機轉接器
 - 平板 PC 隨附 1-21
 - 必要時 6-2
 - 設定軟體以用於 6-5
 - 連接 6-4
 - 回收電池套件 3-19
 - 安全裝置，影響硬體 10-12
 - 耳機
 - 音效輸出接頭 5-5
 - 連接 5-6, 8-1
 - 自動播放 4-8
- ## 七畫
- 伺服器，網路 7-4
 - 作業系統產品序號 1-17
 - 夾套 10-3
 - 序號 1-17
 - 快速檢查功能，電池 3-10

投影機

- 外接式顯示器連接器 1-11
- 連接 8-1
- 顯示影像 8-1

汽車/飛機 (Auto/Air) 電源連接線

- AC 電源連接器 1-11
- 支援的工作 3-8
- 連接 3-13

汽車電源轉接器/充電器

- AC 電源連接器 1-11
- 支援的工作 3-7
- 連接 3-13

系統硬碟機。請參閱硬碟機，系統

- 系統鎖定 2-10
- 防毒軟體 10-1

八畫

固定

- 螺絲，電池套件 3-5
- 纜線鎖 8-10

法規資訊

- Class B 標示 (FCC) 11-3

直向

- 「旋轉」按鈕 1-3
- 定義的 2-13

直向檢視，主要和次要 2-13

附加裝置釋放開關

- 在平板 PC 上 1-14, 8-9
- 在平板 PC 鍵盤上 1-26

九畫

保護套

- 平板 PC 隨附 10-2
- 使用時機 10-2
- 卸下 10-4

高級 10-2

連接 10-3

待機

- 在嚴重電池電力不足狀態時
- 啟動 3-11
- 啟動 3-13
- 電源/待機指示燈 1-4
- 播放媒體時避免 4-8
- 離開 3-13

按鈕

- Esc 1-6, 2-11
- PC 卡退出 9-3
- 「Q」功能表 1-6, 2-9
- Tab 1-6, 2-10
- Windows 安全性 1-5, 2-10
- 「日誌」啟動 1-3, 2-8
- 「平板 PC 輸入面板」啟動 1-3, 2-8

指標桿 2-17

重設 2-11

旋轉 1-3, 2-9

媒體退出，磁碟機上 4-7

媒體釋放，光碟機上 4-5

電池快速檢查 3-10

觸控筆 2-2

另請參閱飛梭旋鈕；閘；開關

按鍵

F11/F12 2-21

Microsoft 標誌 1-23

Windows 應用程式 1-23

功能 (F1、F2 等等) 1-23

複合數字鍵 2-18

按鍵式撥號模式 6-6

指令，AT 6-8

- 指令控制
 - 快速導覽 2-7
 - 程序 2-8
 - 識別 2-6
- 指示燈
 - AC 轉接器 1-2
 - Caps Lock 1-22
 - 區域網路 (LAN) 連接 7-3
 - 無線區域網路 (WLAN) 活動 1-2
 - 電池 1-2
 - 電池快速檢查 3-10
 - 電源/待機 1-4
- 指標桿蓋
 - 更換 10-11
 - 隨附備用組件 1-27
- 指標裝置
 - 在平板 PC 鍵盤上 2-16
 - 在設定 (Setup) 公用程式中使用 7-4
 - 指令控制 2-6
 - 設定偏好設定 2-5, 2-18
 - 觸控筆 2-1
- 架, 斜放和平放 1-18
- 重設 (緊急關機) 2-10
- 門
 - 接駁固定, 凹槽 1-14
 - 電池套件釋放 1-15, 3-2
 - 鍵盤 8-7
 - 另請參閱 按鈕; 開關
- 音效裝置, 外接式
 - 接頭 5-5
 - 連接 8-1
- 音效輸出接頭 5-5
- 音量控制
 - 省電 3-17
 - 調整音量 5-1
- 飛梭旋鈕
 - 程序 2-12
 - 識別 1-7
- 十畫**
- 校正
 - 電池套件 3-14
 - 觸控筆 2-4
- 海拔規格 11-2
- 病毒防護軟體 10-1
- 記憶體
 - 支援的模組 9-7
 - 可用的插槽 9-7
 - 模組, 插入或取出 9-7
 - 顯示大小 9-7
- 退出鈕
 - PC 卡 9-3
 - 光碟機 4-5
 - 磁碟機 4-7
- 迴路, 雜訊抑止
 - 在網路纜線上 7-2
- 迴路, 雜訊抑止
 - 數據機纜線上的 6-3
- 十一畫**
- 區域網路 (LAN)。請參閱 內建式無線區域網路 (WLAN); 網路
- 區域網路 (LAN) 連接指示燈 7-3
- 將平板 PC 關機 2-10
- 控制, 指令 2-6

接駁

- 固定門凹槽 1-14
- 連接器 1-14
- 連接器串接功能 1-26
- 對齊凹口 1-24
- 對齊插槽 1-8

接駁基座

- 支援的磁碟機/光碟機 4-1
- 音效輸出接頭 5-3
- 接駁連接器 1-14
- 接駁對齊凹口 1-24
- 接駁對齊插槽 1-8

接頭

- PBX 6-6
- RJ-11 電話 6-2
- RJ-45 網路 7-2
- 音效輸出 5-5
- 連接程序 8-1
- 麥克風 5-5
- 頭戴式耳機/麥克風 5-5
- 另請參閱* 連接器

教學課程

- 日誌 2-8
- 平板 PC 輸入面板 2-8

斜度

- 架 1-18
- 調整 1-25

旋鈕，飛梭

- 描述 2-12
- 識別 2-6

「旋轉」按鈕

- 設定偏好設定 2-12
- 程序 2-9
- 識別 1-3

旋轉圓盤 1-24

產品序號 1-17

規格

- 平板 PC 11-1
- 網路 7-1
- 數據機 6-1, 11-3

設定 (Setup) 公用程式

- 存取 7-4
- 重設平板 PC 2-11
- 網路設定 7-4

軟體

- AT 指令 6-8
- Outlook 2-8
- Windows 安全性視窗 2-10
- 工作管理員 2-10
- 日誌 2-8
- 平板 PC 輸入面板 2-15
- 安裝 2-2
- 自動播放 4-8
- 設定 (Setup) 公用程式 2-11
- 備份 10-1
- 電源計量器 3-9
- 數據機 3-17, 6-1, 6-8

通用附加裝置插槽

- 在平板 PC 上 1-9
- 在平板 PC 鍵盤上 1-26

通風孔 1-10

通訊端 (Socket) 服務，PC 卡 9-2

連接器

- AC 電源 1-11
- USB 8-2
- 外接式多工插槽 1-11
- 外接式顯示器 1-11
- 接駁 1-14

- 連接程序 8-1
- 裝置 4-3
- 電話 1-20
- 網路 1-20
- 數據機 6-2
- 鍵盤 1-9
 - 另請參閱* 平板 PC 鍵盤固定裝置；接頭
- 麥克風，內建式 5-4
- 麥克風，外接式
 - 連接 5-6, 8-1
 - 麥克風接頭 5-5
- 十二畫**
- 備份軟體 10-1
- 喇叭，內建式 5-3
- 喇叭，外接式
 - 音效輸出接頭 5-5
 - 連接 5-6, 8-1
- 媒體，磁碟機/光碟機
 - 使用中避免待機和休眠 4-8
 - 軟體 4-9
 - 維護 4-9
 - 類型和名詞 4-2
 - 顯示內容 4-8
- 媒體退出鈕 4-7
- 插槽
 - PC 卡 9-2
 - SD (Secure Digital) 卡 9-5
 - 固定纜線 8-10
 - 記憶體 9-7
 - 接駁對齊 1-8
 - 通用附加裝置，在平板 PC 上 1-9
 - 通用附加裝置，在平板 PC 鍵盤上 1-26
 - 電池插槽 3-3
 - 對齊導引 1-9
 - 螢幕保護裝置，在平板 PC 上 1-9
 - 螢幕保護裝置，在鍵盤上 1-26
- 散熱通風孔 1-10
- 無撥號聲錯誤訊息 6-7
- 無線區域網路 (WLAN)，內建式天線 1-7, 1-10
- 最佳化傳輸 1-7
- 無線區域網路 (WLAN) 活動指示燈 1-2
- 說明文件 7-5
- 硬碟機，系統
 - 更換 10-7
 - 固定螺絲 10-7
 - 空間，休眠檔案所需的 9-7
 - 定義的 4-2
 - 顯示可用空間大小 9-7
 - 另請參閱* 磁碟機/光碟機
- 硬碟機插槽
 - 外殼 10-7
 - 外殼固定螺絲 10-7
 - 更換系統硬碟機 10-7
- 筆座，觸控筆 2-5
- 紫外線，影響平板 PC 10-2
- 週邊設備
 - USB 8-2
 - 連接，中斷連接 8-1
 - 另請參閱* 連接器；平板 PC 鍵盤固定裝置；接頭；特定的裝置類型

開關

附加裝置釋放，在平板 PC
上 1-14

附加裝置釋放，在鍵盤上
1-26

電源 1-4

另請參閱 按鈕；門

陽光，影響平板 PC 10-2

集線器，USB 8-2

十三畫

圓盤，旋轉 1-24

溫度

存放，電池套件 3-18

過熱 1-10

操作 11-2

滑鼠，外接式

USB 連接器 8-2

支援的 2-1

設定偏好設定 2-1

當機，系統 2-10

節省，電源 3-17

號

序 1-17

產品序號 1-17

裝置驅動程式

PC 卡 9-2

SD（安全數位）9-4

USB 8-2

外接式裝置 8-1

更新 10-14

網路 7-1

數據機 6-1

運送平板 PC 10-12

電池，橋接器 3-12

電池指示燈 1-2

電池套件

充電 3-7

回收 3-19

存放 3-1, 3-18

快速檢查功能 3-10

固定片 3-3

固定螺絲 3-5

按鈕和指示燈 3-10

校正 3-14

處置 3-19

插入 3-3

監控充電 3-8

釋放門 1-15

電池插槽

Microsoft 真品證明標籤，內
側 1-17

取出電池套件 3-2

取出電池套件固定螺絲 3-5

插入電池套件 3-3

對齊插槽 3-3

釋放門 1-15

電池電力不足狀態

解決 3-13

識別 3-11

電池電源

來回切換 3-1

執行平板 PC 3-1

節省 3-17

電池電力不足狀態 3-11,
3-12

電源

在外部電源和電池之間切換
3-1

連接器，AC 1-11

開關 1-4

節省 3-17
 線 1-20
 額定輸入 11-2
另請參閱 電池電源
 電源/待機指示燈 1-4
 電源計量器 3-9
 電話接頭 (RJ-11)
 連接 6-3
 數據機纜線 1-20
 電話線
 將數據機連接到 6-2
 類比與數位 6-6

十四畫

對齊
 凹口，接駁 1-24
 固定片，電池套件 3-3
 按鍵 1-25
 插槽，接駁 1-8
 插槽，電池插槽 3-3
 導引插槽 1-9

疑難排解
 資源 10-14
 數據機問題，旅行時 6-6

睡眠。*請參閱* 待機

磁場，影響硬體 10-12

磁碟機/光碟機
 USB 8-2
 支援的 4-1
 受機場安全裝置影響 4-3
 新增到系統 4-1
 運送 4-3
 維護 4-3
 類型和名詞 4-2
另請參閱 硬碟機，系統

磁碟機/光碟機媒體
 取出 CD 或 DVD (有電源時) 4-5
 取出 CD 或 DVD (無電源時) 4-6
 取出磁片 4-7
 受待機和休眠影響 4-8
 受機場安全裝置影響 4-3
 插入 CD 或 DVD 4-4
 插入磁片 4-7
 維護 4-9
 播放 4-9
 類型和名詞 4-2
 顯示內容 4-8

網路
 服務啓動提示 7-5
 區域網路 (LAN) 指示燈 7-3
 啓動時存取 7-4
 連接時使用內建式數據機 7-1
 連線規格 7-1
 開啓和關閉連線 7-3
 隨附硬體和軟體 7-1

網路纜線
 RJ-45 網路接頭 1-11
 連接 7-2
 與數據機纜線 1-20
 隨附 1-20
 雜訊抑止迴路 7-2

蓋，更換指標桿 10-11

十五畫

撥號模式 (轉盤式與按鍵式) 6-6

數字
 鍵，在複合數字鍵上 2-18
 鍵，在螢幕小鍵盤上 2-15

數位電話線 6-6
數據機，內建式
 卡 6-1
 旅行時連線疑難排解 6-6
 規格 6-1, 11-3
 設定國家偏好設定 6-5
 連接至網路時使用 7-1
數據機指令 6-8
數據機轉接器
 必要時 6-2
 設定軟體以用於 6-5
 連接 6-4
 隨附 1-21
數據機纜線
 RJ-11 電話接頭 1-11
 連接 6-2
 與網路纜線 1-20
 隨附 1-20
 雜訊抑止迴路 6-3
暫停。請參閱待機
標籤
 Microsoft 真品證明 1-17
 系統 1-17
 產品識別 1-17
 無線憑證 1-17
 數據機核准 1-17
模式，撥號（轉盤式與按鍵式） 6-6
模組，記憶體 9-7
線，電源 1-20
 另請參閱纜線
複合數字鍵 2-18
調整，斜度 1-25

十六畫

操作環境規格 11-2
橫向
 定義的 2-13
 「旋轉」按鈕 1-3
橫向檢視，主要和次要 2-13
橋接器電池 3-12
機場安全裝置 10-12
螢幕，清理 10-5
螢幕保護裝置
 接駁基座隨附 1-9
 通用附加裝置插槽 1-9, 1-26
 插槽，在平板 PC 上 1-9
 插槽，在平板 PC 鍵盤上 1-26
頭戴式耳機/麥克風
 連接 5-6, 8-1
 頭戴式耳機/麥克風接頭 5-5

十七畫

應用程式。請參閱軟體
應用程式鍵 1-23
濕度規格 11-2
環境規格 11-1
縮放視訊 9-2
鍵盤，外接式 USB
 支援的 2-1
 連接 8-2
鍵盤，平板 PC
 F11/F12 鍵 2-21
 勾扣 1-25
 更換指標桿蓋 10-11
 卸下 8-7, 8-8
 取得 2-16

保護 8-6
 指標裝置 2-17
 閃 8-7
 旋轉 8-5
 清理 10-6
 設定指標裝置偏好設定 2-18
 連接 8-3
 連接器 1-25
 開啓 8-5, 8-7
 傾斜 8-5
 解除鎖定 8-7
 運送 10-12
 對齊導引 1-25
 複合數字鍵 2-18
 鎖定到平板 PC 8-7
 識別組件 1-22
 關閉 8-6
 釋放 8-7, 8-8
 鍵盤，螢幕上 2-15

十八畫

擴充槽記憶體 1-16, 9-8
 轉接器
 AC 電源線。請參閱 AC 轉接器
 數據機用。請參閱數據機轉接器
 轉盤式撥號模式 6-6
 鎖，固定纜線 8-10
 鎖定，系統 1-4
 雜訊抑止迴路
 在網路纜線上 7-2
 數據機纜線上的 6-3

十九畫

識別平板 PC 組件
 右側 1-4
 左側 1-9, 1-10
 正面 1-2
 底部 1-8
 附加的 1-19
 背面 1-14
 頂部 1-10, 1-11
 識別平板 PC 鍵盤組件
 正面 1-22
 附加的 1-27
 背面 1-26
 識別觸控筆組件 1-1
 關閉平板 PC 2-10
 類比電話線 6-6

二十畫

嚴重電池電力不足狀態
 自... 還原 3-13
 識別 3-11
 觸控筆
 日誌應用程式 2-1, 2-7
 以觸控筆啓動的按鈕 2-6
 按鈕 2-2
 校正 2-4
 組件 1-1
 設定偏好設定 2-5, 2-18
 連接 2-5
 說明與教學課程 2-1
 輸入資訊 2-2
 觸控筆。請參閱筆
 釋放門，電池套件 3-2

釋放開關，附加裝置

在平板 PC 上 1-14, 8-9

在平板 PC 鍵盤上 1-26

釋放靜電 (ESD) 9-7

二十一畫以上

攜帶平板 PC 旅行

汽車/飛機 (Auto/Air) 電源連

接線 3-13

汽車電源轉接器/充電器 3-13

連接數據機 6-2, 6-5

無線憑證標籤 1-17

電池套件溫度考量 3-18

數據機核准標籤 1-17

操作環境規格 11-2

驅動程式。請參閱裝置驅動
程式

顯示裝置影像，管理 8-1

顯示器，外接式

外接式顯示器連接器 1-11

連接 8-1

顯示影像 8-1

纜線

DC 1-11

固定 8-10

網路 1-20, 7-2

數據機 1-20, 6-3

數據機與網路 1-20

纜線鎖，固定 8-10