



Handleiding voor de hardware

HP Tablet PC Series

Artikelnummer van document: 331734-331

Oktober 2003

In deze handleiding vindt u informatie over het herkennen, gebruiken, aanpassen en onderhouden van de hardwarevoorzieningen van de tablet-pc en het toetsenbord. Ook vindt u hier specificaties met betrekking tot de voeding, netwerkgebruik en de omgeving. Deze informatie kan nuttig zijn als u de tablet-pc op reis wilt gebruiken.

© 2003 Hewlett-Packard Development Company, L.P.

Microsoft en Windows zijn handelsmerken van Microsoft Corporation in de Verenigde Staten en/of andere landen. SD Logo is een handelsmerk.

De informatie in deze publicatie kan zonder voorafgaande kennisgeving worden gewijzigd. De enige garanties voor HP producten en diensten worden gepubliceerd in de uitdrukkelijke garantiebepalingen bij dergelijke producten en diensten. Aan de informatie in deze publicatie kunnen geen rechten worden ontleend. HP aanvaardt geen aansprakelijkheid voor technische fouten, drukfouten of weglatingen in deze publicatie.

Handleiding voor de hardware

HP Tablet PC Series

Eerste editie, oktober 2003

Referentienummer: TC1100/TR1105

Artikelnummer van document: 331734-331

Inhoudsopgave

1 Externe onderdelen

Onderdelen van de pen	1-1
Onderdelen van de tablet-pc	1-2
Voor kant: Lampjes en Bluetooth	1-2
Voor kant: Met de pen te activeren knoppen	1-3
Rechterkant: Aan/uit-schakelaar en aan/uit/standby-lampje	1-4
Rechterkant: Knoppen voor Windows-beveiliging en schakelen tussen weergave-apparatuur	1-5
Rechterkant: Esc-knop, Tab-knop en Q Menu-knop .	1-6
Rechterkant: Keuzeknop en antenne	1-7
Onderkant	1-8
Linkerkant: Bevestigingsuitsparingen en toetsenbordconnector	1-9
Linkerkant: Uitsparing voor beveiligingskabel, ventilatieopening en antenne	1-10
Bovenkant: Connectoren	1-11
Bovenkant: Penhouder en LAN-verbindinglampjes	1-12
Bovenkant: Slots en knoppen voor kaarten en bevestigingssoogje	1-13
Achterkant: Voorzieningen voor accessoires en vaste-schijfpositie	1-14
Achterkant: Accu-ruimte	1-15
Achterkant: Geheugen- en mini-PCI-compartiment	1-16
Achterkant: Labels	1-17
Achterkant: Stelvoetjes en stabilisatievoetjes	1-18

Aanvullende standaardonderdelen van de tablet-pc	1–19
Documentatie-cd's	1–19
Snoeren en kabels	1–20
Adapters en accessoires	1–21
Onderdelen van het tablet-pc-toetsenbord	1–22
Voorkant: Lampjes en cursorbesturing	1–23
Voorkant: Toetsen	1–24
Voorkant:	
Plaatsings- en beveiligingsvoorzieningen	1–25
Bovenkant	1–26
Achterkant	1–27
Aanvullend standaardonderdeel voor het toetsenbord	1–28

2 Pen, opdrachtknoppen en toetsenborden

Pen	2–2
Gegevens invoeren met de pen	2–3
Pen kalibreren	2–5
Voorkeuren voor de pen instellen	2–7
Opdrachtknoppen	2–8
Locaties van de opdrachtknoppen	2–8
Overzicht van de opdrachtknoppen	2–9
Opdrachtknoppen gebruiken	2–10
Voorkeuren voor opdrachtknoppen instellen	2–16
Toetsenbord op het scherm	2–20
Tablet-pc-toetsenbord	2–21
Cursorbesturing gebruiken	2–22
Toetsenblok gebruiken	2–23
F11/F12 gebruiken	2–26

3 Accu's

Tablet-pc op accuvoeding laten werken	3-1
Accu vervangen	3-2
Accu verwijderen	3-2
Accu plaatsen	3-4
Accu beveiligen	3-6
Toegang krijgen tot de bevestigingsschroef van de accu	3-6
Bevestigingsschroef van de accu aanbrengen	3-7
Accu's opladen	3-8
Nieuwe accu opladen	3-9
Gebruikte accu opladen	3-9
Acculading controleren	3-10
Nauwkeurigheid van weergegeven acculading	3-10
Acculadingsniveau op het scherm weergeven	3-10
Acculadingsniveau weergeven	3-12
Omgaan met een bijna lege accu	3-13
Waarschuwing als de accu bijna leeg is	3-14
Maatregelen bij een laag niveau van acculading	3-14
Standbystand of Hibernation-voorziening activeren en beëindigen	3-16
Accu kalibreren	3-17
Wanneer is kalibreren noodzakelijk?	3-17
Procedure voor het kalibreren van een accu	3-17
Procedures en instellingen	
voor besparing van accuvoeding	3-20
Energie besparen terwijl u werkt	3-20
Instellingen voor energiebesparing voor de accu selecteren	3-20
Accu's bewaren	3-21
Recycling van gebruikte accu's	3-22
Meer informatie over voeding	3-23

4 Schijfeenheden

Schijfeenheid aan het systeem toevoegen	4-1
Schijfeenheden en media	4-2
Benamingen van schijfeenheden	4-2
Benamingen van media	4-2
Onderhoud van schijfeenheden	4-3
Media plaatsen of verwijderen	4-4
Cd of dvd plaatsen	4-4
Cd of dvd verwijderen (met voeding)	4-5
Cd of dvd verwijderen (zonder voeding).	4-6
Diskette plaatsen	4-7
Diskette verwijderen	4-7
Media gebruiken.	4-8
Standbystand en Hibernation-voorziening niet activeren	4-8
Media-inhoud weergeven	4-8
Onderhoud van media	4-9
Meer informatie over software voor schijfeenheden . . .	4-10

5 Audio

Volume aanpassen	5-1
Pictogram voor volumeregeling gebruiken	5-1
Q Menu gebruiken.	5-2
Geïntegreerde luidsprekers gebruiken	5-3
Interne microfoon gebruiken	5-4
Audioapparatuur aansluiten	5-5
Audioconnectoren	5-5
Audio-uitgang gebruiken.	5-6
Headsetconnector gebruiken	5-6
Microfoonconnector gebruiken	5-7
Informatie over audio- en videosoftware	5-7

6 Intern modem

Modem aansluiten	6-2
Connectoren kiezen	6-2
Modem aansluiten op een RJ-11-aansluiting.	6-3
Modem aansluiten met behulp van een adapter.	6-4
Landinstellingen opgeven	6-5
Huidige landinstelling weergeven.	6-5
Landinstelling toevoegen.	6-5
Problemen met verbindingen in het buitenland oplossen	6-6
Communicatiesoftware openen	6-8
Informatie over AT-opdrachten	6-8

7 Netwerkverbindingen

Netwerkkabel aansluiten	7-2
Netwerkverbinding uit- en inschakelen	7-3
LAN-verbindingsslampjes gebruiken	7-3
Toegang tot het netwerk bij opstarten	7-4
Opstarten vanaf de netwerkadapter	7-4
Reageren op het Network Service Boot-bericht	7-5
Informatie over draadloze netwerken.	7-5

8 Externe apparatuur aansluiten

Standaardapparaat	8-1
USB-apparaat	8-2
Tablet-pc-toetsenbord	8-3
Tablet-pc op het toetsenbord aansluiten	8-3
Hoek van tablet-pc en toetsenbord aanpassen.	8-5
Tablet-pc en toetsenbord sluiten	8-6
Tablet-pc en toetsenbord vervoeren	8-7
Tablet-pc loskoppelen van het toetsenbord.	8-8
Kabelslot	8-10

9 Extra hardwareopties

Upgrades verkrijgen	9-1
PC Card gebruiken	9-1
PC Card kiezen	9-2
PC Card configureren	9-2
PC Card installeren	9-3
PC Card stopzetten en verwijderen	9-3
SD Card gebruiken	9-4
SD Card configureren	9-5
SD Card plaatsen	9-5
SD Card stopzetten en verwijderen	9-6
Geheugen uitbreiden	9-7
Informatie over het geheugen weergeven	9-7
Geheugenmodule verwijderen of installeren	9-8

10 Onderhoud en transport

Software onderhouden	10-1
Hardware beschermen	10-2
Etui gebruiken	10-3
Etui bevestigen	10-4
Etui losmaken	10-5
Hardware schoonmaken	10-6
Scherm schoonmaken	10-6
Tablet-pc-toetsenbord schoonmaken	10-7
Hardware vervangen	10-8
Vaste schijf van het systeem vervangen	10-8
Kapje van EasyPoint-muisbesturing vervangen	10-13
Tablet-pc gereedmaken voor transport	10-14
Reizen met de tablet-pc	10-15
Controlelijst	10-15
Contact opnemen met HP	10-17

11 Specificaties

Afmetingen van de tablet-pc en het tablet-pc-toetsenbord	11-1
Omgevingsvereisten voor de tablet-pc.	11-2
Nominaal ingangsvermogen voor de tablet-pc.	11-2
Modemspecificaties	11-3
Meer omgevingsinformatie	11-3

Index

Externe onderdelen

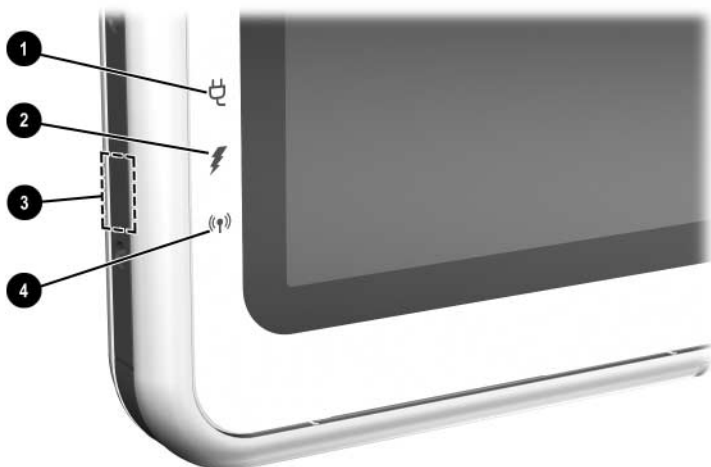
Onderdelen van de pen



Onderdeel	Beschrijving
① Penpunt	De penpunt communiceert met de tablet-pc als de punt het scherm raakt of als de punt zich binnen een afstand van 1,25 cm van het scherm bevindt. U kunt een knop activeren door met de punt op de knop te tikken of door de punt boven de knop te houden.
② Penknop	Deze knop heeft dezelfde functie als de rechterknop op een externe muis.
③ Bevestigingssoogje van de pen	U kunt de pen vastmaken aan de tablet-pc door een kabeltje door het bevestigingssoogje van de pen en door het bevestigingssoogje van de tablet-pc te halen.

Onderdelen van de tablet-pc

Vorkant: Lampjes en Bluetooth

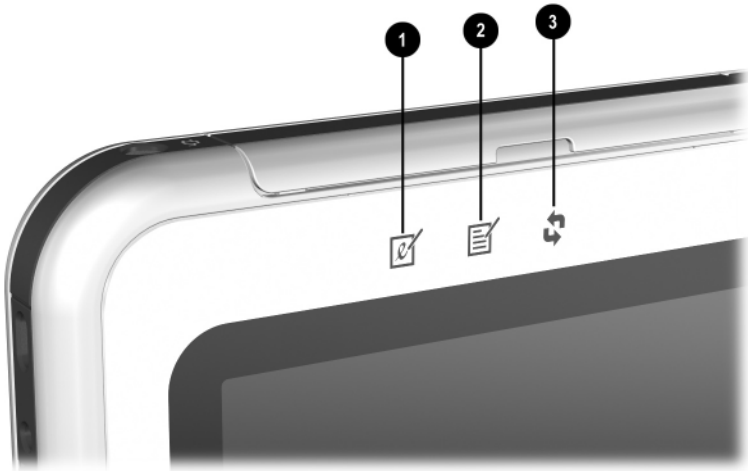


Onderdeel	Beschrijving
❶ Lampje van de netvoedingsadapter	Aan: Netvoeding wordt geleverd door de netvoedingsadapter.
❷ Acculampje	Aan: Er wordt een accu opgeladen. Knipperend: Een accu die de enige beschikbare voedingsbron is, is bijna leeg.
❸ Bluetooth antenne	Hiermee worden signalen van de geïntegreerde Bluetooth* draadloos-netwerkkaart verzonden en ontvangen. [†]
❹ Activiteitslampje van de draadloos-netwerkkaart	Aan: Het draadloze mini-PCI- en/of Bluetooth apparaat zijn ingeschakeld. Uit: Het draadloze mini-PCI- en/of Bluetooth apparaat zijn uitgeschakeld.

*Bluetooth is niet op alle modellen beschikbaar.

[†]U profiteert van de beste prestaties als u bij gebruik van Bluetooth het gebied rondom de antenne vrij houdt.

Vorkant: Met de pen te activeren knoppen



Onderdeel	Beschrijving
❶ Startknop voor Tablet PC Input Panel*	Als Windows actief is, opent u hiermee de applicatie Microsoft Tablet PC Input Panel, die een schrijfblok en een toetsenbord op het scherm omvat.
❷ Startknop voor Journal*	Als Windows actief is, opent en sluit u hiermee de applicatie Microsoft Journal die handschrift ondersteunt.
❸ Draaiknop*	Hiermee schakelt u de beeldweergave van horizontaal naar verticaal en omgekeerd .

*In deze tabel worden de standaardinstellingen beschreven. Zie hoofdstuk 2, "[Pen, opdrachtknoppen en toetsenborden](#)", voor informatie over het wijzigen van de functies van de knoppen voor het starten van Tablet PC Input Panel, voor het starten van Journal en de draaiknop.

Rechterkant: Aan/uit-schakelaar en aan/uit/standby-lampje



Onderdeel	Beschrijving
1 Aan/uit-schakelaar*	<p>Hiermee kunt u het volgende doen:</p> <ul style="list-style-type: none">■ Uit: De tablet-pc inschakelen.■ Aan: De standbystand inschakelen.*■ Standby: De standbystand beëindigen.■ Hibernation: De Hibernationstand beëindigen.* <p>Als het systeem niet meer reageert en de afsluitprocedures van Windows niet beschikbaar zijn, verschuift u de schakelaar en houdt u deze vier seconden vast om de tablet-pc uit te schakelen.</p>
2 Aan/uit/standby-lampje	<p>Aan: De tablet-pc is ingeschakeld. Knipperend: De tablet-pc staat in de standbystand. Uit: De tablet-pc is uitgeschakeld of staat in de Hibernation-stand.</p>

*In deze tabel worden de standaardinstellingen beschreven. Raadpleeg het hoofdstuk "Energiebeheer" in de *Handleiding voor de software* op deze cd voor informatie over het wijzigen van de functies van de aan/uit-schakelaar en het gebruik van de standbystand en de Hibernation-voorziening.

Rechterkant: Knoppen voor Windows-beveiliging en schakelen tussen weergave-apparatuur



Onderdeel	Beschrijving
<p>❶ Knop Windows-beveiliging*</p>	<p>Als u op deze knop drukt met de punt van de pen of met een klein voorwerp, zoals het uiteinde van een paperclip, gebeurt het volgende:</p> <ul style="list-style-type: none"> ■ Wanneer Windows actief is, wordt de opdracht Ctrl+Alt+Delete gegeven.† ■ Wanneer het setupprogramma is geopend, wordt het systeem opnieuw gestart.
<p>❷ Schakelknop voor weergave-apparatuur</p>	<p>Als Windows actief is, schakelt u hiermee tussen de weergave-instellingen van de externe monitor:</p> <ul style="list-style-type: none"> ■ Alleen intern ■ Intern en extern ■ Extended Desktop

*In deze tabel worden de standaardinstellingen beschreven. Zie hoofdstuk 2, "[Pen, opdrachtknoppen en toetsenborden](#)", voor informatie over het wijzigen van de functies van de knop Windows-beveiliging.

†Ter bescherming van uw werk en het systeem kan de opdracht Ctrl+Alt+Delete niet worden ingevoerd met de toetsen **Ctrl**, **Alt** en **Del** op het toetsenbord op het scherm.

Rechterkant: Esc-knop, Tab-knop en Q Menu-knop



Onderdeel	Beschrijving
❶ Esc-knop*	Hiermee kunt u het volgende doen: <ul style="list-style-type: none">■ Wanneer tijdens het opstarten van de tablet-pc een knipperende aanwijzer op het scherm wordt weergegeven, opent u met deze knop het setupprogramma.■ In Windows heeft deze knop dezelfde functie als Esc op een standaardtoetsenbord.
❷ Tab-knop*	Als Windows actief is, heeft deze knop dezelfde functie als Tab op een standaardtoetsenbord. [†]
❸ Q Menu-knop*	Als Windows actief is, opent en sluit u hiermee het Q Menu.

*In deze tabel worden de standaardinstellingen beschreven. Zie hoofdstuk 2, "[Pen, opdrachtknoppen en toetsenborden](#)", voor informatie over het wijzigen van de functies van de knoppen Esc, Tab en Q Menu.

[†]U kunt de Tab-knop ook gebruiken in plaats van de opdracht F12, om te reageren op een Network Service Boot-bericht tijdens het opstarten.

Rechterkant: Keuzeknop en antenne

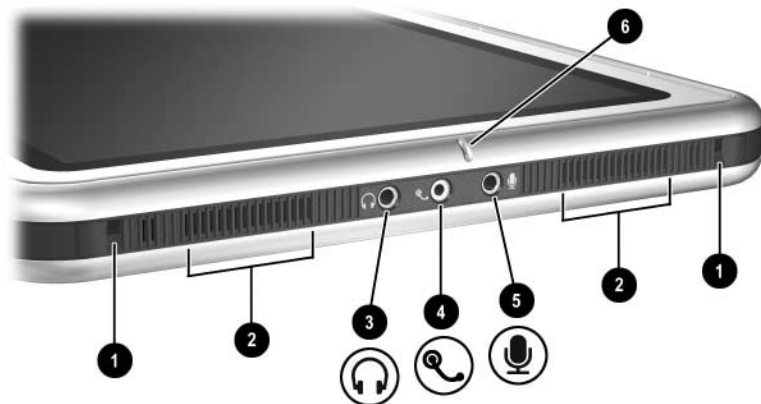


Onderdeel	Beschrijving
1 Keuzeknop*	<p>Deze knop heeft dezelfde functies als de Enter-toets en pijl-omhoog en pijl-omlaag op een standaardtoetsenbord.</p> <ul style="list-style-type: none"> ■ Druk de knop in om een opdracht in te voeren. ■ Draai de knop omhoog om omhoog te schuiven. ■ Draai de knop omlaag om omlaag te schuiven.
2 Antennes (niet zichtbaar aan de buitenkant van de tablet-pc)	<p>Hiermee worden signalen van de interne draadloos-netwerkaart verzonden en ontvangen.[†]</p>

*In deze tabel worden de standaardinstellingen beschreven. Zie hoofdstuk 2, "[Pen, opdrachtknoppen en toetsenborden](#)", voor informatie over het wijzigen van de roteerfuncties van de keuzeknop.

[†]Voor optimale transmissie houdt u ruimte vrij rondom de antennes wanneer u gebruikmaakt van de interne draadloos-netwerkaart.

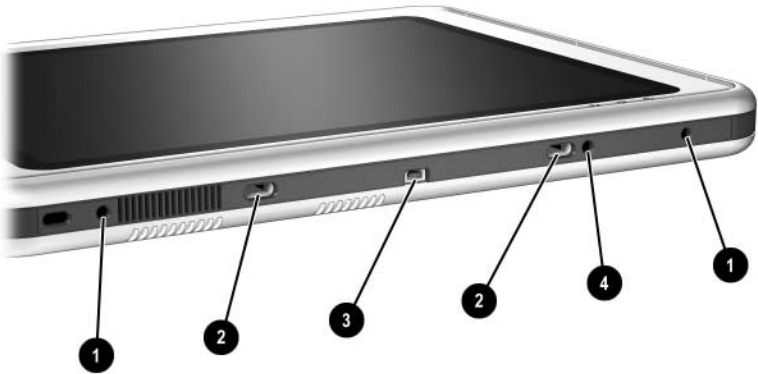
Onderkant



Onderdeel	Beschrijving
❶ Uitsparingen voor docking station (2)	Hiermee bevestigt u de tablet-pc aan een optioneel docking station.
❷ Luidsprekers (2)	Zorgen voor stereogeluid.
❸ Audio-uitgang	Hierop kunt u een optionele stereohoofdtelefoon of stereoluidsprekers met versterking aansluiten.
❹ Headsetconnector	Hierop kunt u een optionele headset aansluiten, zoals een headset van een mobiele telefoon met een microfoon en een mono-oortelefoon.
❺ Microfoonconnector	Hierop kunt u een optionele stereo- of monomicrofoon aansluiten.
❻ Microfoon	Hiermee kunt u monogeluid invoeren.*

*Als u gebruikmaakt van spraakherkenning of andere software waarvoor optimale geluidskwaliteit is vereist, is het noodzakelijk een optionele externe microfoon of een headset te gebruiken.

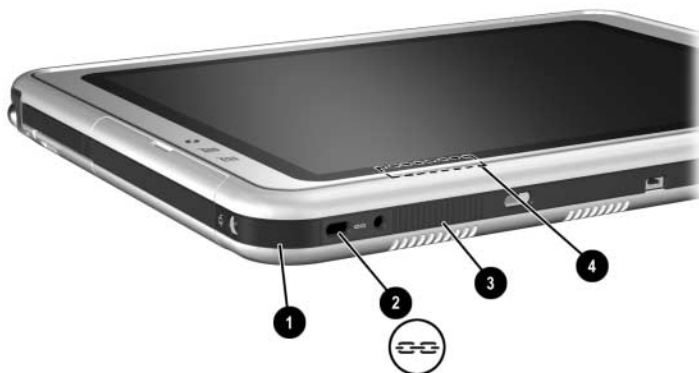
Linkerkant: Bevestigingsuitsparingen en toetsenbordconnector




Onderdeel	Beschrijving
① Uitsparingen voor schermbeschermer (2)	Hiermee maakt u de schermbeschermer* vast als deze aan de tablet-pc is bevestigd.
② Universele bevestigingsuitsparingen (2)	Hiermee maakt u het etui, een schermbeschermer* of een accessoire, zoals een tablet-pc-toetsenbord, vast aan de tablet-pc.
③ Toetsenbordconnector	Hiermee sluit u het tablet-pc-toetsenbord aan op de tablet-pc.
④ Uitsparing voor geleidelen	Hierin kunt u een geleidelen plaatsen. Door de geleidelen op het tablet-pc-toetsenbord uit te lijnen met de uitsparing voor de geleidelen op de tablet-pc, kunt u de tablet-pc gemakkelijker in de juiste positie ten opzichte van het toetsenbord brengen wanneer u het toetsenbord aansluit.

*Bij een optioneel docking station voor de tablet-pc wordt een schermbeschermer meegeleverd.

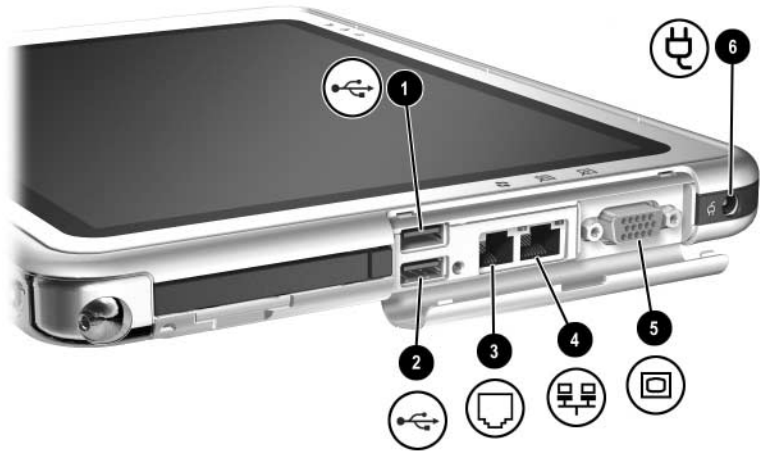
Linkerkant: Uitsparing voor beveiligingskabel, ventilatieopening en antenne



Onderdeel	Beschrijving
❶ IrDA snelle infraroodpoort	Via deze poort worden infraroodsignalen verzonden en ontvangen tussen de tablet-pc en andere infraroodapparatuur.
❷ Uitsparing voor beveiligingskabel	Hiermee kunt u de tablet-pc aan een optionele beveiligingskabel bevestigen.
❸ Ventilatieopening	Deze zorgt voor luchtkoeling van de interne onderdelen.  Blokkeer de ventilatieopening niet, om oververhitting te voorkomen. Zorg ervoor dat de luchtcirculatie niet wordt geblokkeerd door een object van hard materiaal (zoals een printer) of textiel (zoals beddengoed of kleding).
❹ Antenne* (niet zichtbaar aan de buitenkant van de tablet-pc)	Hiermee worden signalen voor de interne draadloos-netwerkaart ontvangen. [†]

*De tablet-pc heeft twee antennes. De andere antenne bevindt zich aan de rechterkant van de tablet-pc.
[†]Voor optimale transmissie houdt u ruimte vrij rondom de antennes wanneer u gebruikmaakt van de interne draadloos-netwerkaart.

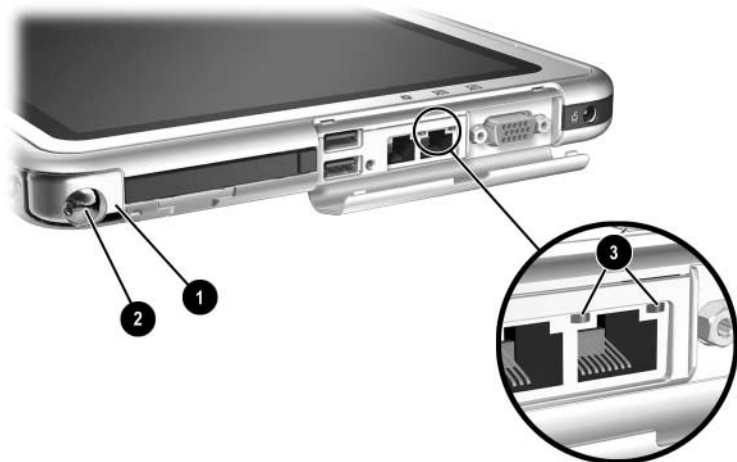
Bovenkant: Connectoren



Onderdeel	Beschrijving
❶ USB-connector	Hierop kunt u een optioneel USB 2.0- of 1.1-apparaat aansluiten*.
❷ Connector voor externe MultiBay	Hierop kunt u een optioneel USB 2.0- of 1.1-apparaat aansluiten*.
❸ RJ-11-telefoonconnector	Hierop kunt u een modemkabel aansluiten.
❹ RJ-45-netwerkconnector	Hierop kunt u een Ethernet-netwerkkabel aansluiten.
❺ Connector voor externe monitor	Hierop sluit u een optionele externe VGA-monitor of projector aan.
❻ Netvoedingsconnector	Hierop kunt u een voedingsadapter of een optionele gelijkstroomkabel, auto-/vliegtuigkabel of autoadapter/acculader aansluiten.

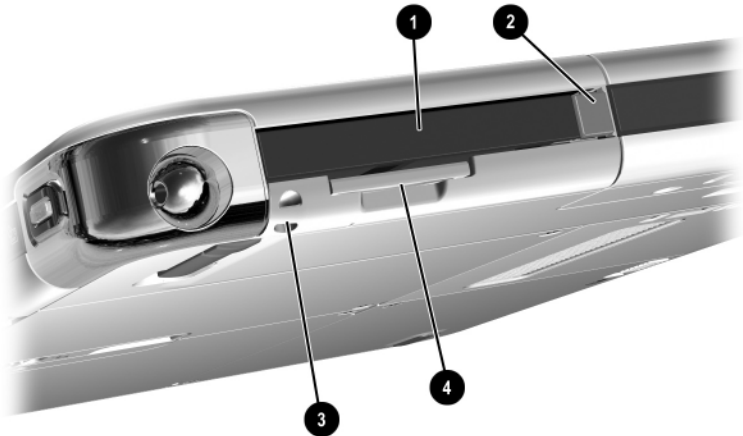
*Als er een optionele externe MultiBay is aangesloten op de USB-connector, moet de externe MultiBay ook op een externe voedingsbron worden aangesloten. Als er een externe MultiBay is aangesloten op de connector voor de externe MultiBay, hoeft de externe MultiBay niet op een externe voedingsbron te worden aangesloten.

Bovenkant: Penhouder en LAN-verbindingslampjes



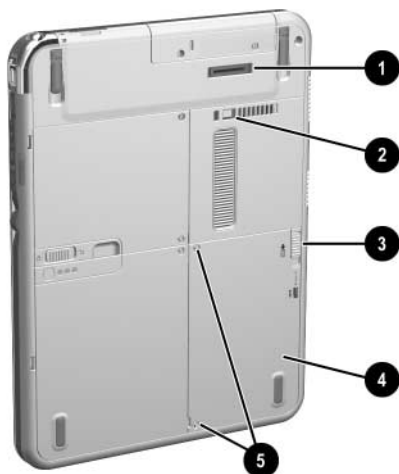
Onderdeel	Beschrijving
❶ Penhouder (afgebeeld met pen ❷)	De pen kunt u ter bescherming in deze houder op de tablet-pc steken.
❸ LAN-verbindingslampjes (2)	Beide lampjes uit: De tablet-pc is niet aangesloten op een LAN (lokaal netwerk). Beide lampjes aan: De tablet-pc is aangesloten op een LAN via een verbinding van 100 Mbps. Groen lampje aan en geel lampje uit: De tablet-pc is aangesloten op een LAN via een verbinding van 10 Mbps.

Bovenkant: Slots en knoppen voor kaarten en bevestigingsoogje



Onderdeel	Beschrijving
❶ PC Card-slot	Hierin kunt u een optionele Type I of Type II 32-bit CardBus-kaart of 16-bit PC Card plaatsen.
❷ Ejectknop van PC Card	Hiermee verwijdert u een optionele PC Card uit het PC Card-slot.
❸ Bevestigingsoogje van de tablet-pc	U kunt de pen vastmaken aan de tablet-pc door een kabeltje door het bevestigingsoogje van de pen en door het bevestigingsoogje van de tablet-pc te halen.
❹ SD (Secure Digital) Card-slot	Hierin kunt u een optionele SD Card plaatsen.

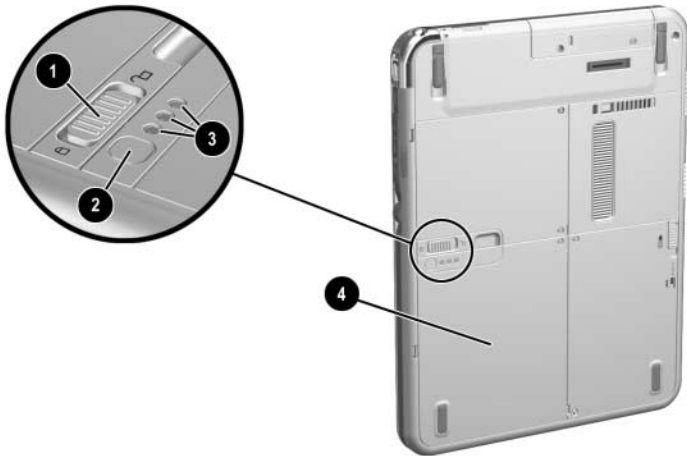
Achterkant: Voorzieningen voor accessoires en vaste-schijfpositie



Onderdeel	Beschrijving
❶ Aansluitconnector	Hiermee sluit u de tablet-pc aan op een optioneel docking station.
❷ Uitsparing voor vergrendeling	Hierin past de vergrendeling van een optioneel docking station, waarmee de tablet-pc aan het docking station wordt vastgezet.
❸ Ontgrendelings-schakelaar voor accessoires	Hiermee ontgrendelt u een accessoire, zoals het etui, een schermbeschermer* of een optioneel tablet-pc-toetsenbord, uit de universele bevestigingsuitsparingen op de tablet-pc.
❹ Vaste-schijfpositie	Hierin bevindt zich de vaste schijf van het systeem.
❺ Borgschroeven van de vaste-schijfpositie (2)	Hiermee is het afdekplaatje van de vaste-schijfpositie op de tablet-pc bevestigd.

*Bij een optioneel docking station wordt een schermbeschermer meegeleverd.

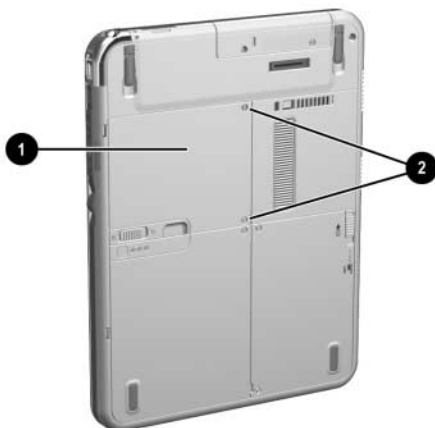
Achterkant: Accruimte



Onderdeel	Beschrijving
❶ Accuvergrendeling	Hiermee ontgrendelt u de accu uit de accruimte.
❷ Quick Check knop op accu*	Hiermee activeert u de Quick Check lampjes van de accu (zie hierna), die de resterende lading van de accu aangeven.
❸ Quick Check lampjes (3) op accu*	Aan: Elk lampje geeft een percentage van de volledige lading aan. Wanneer bijvoorbeeld alle drie de lampjes branden, is de accu volledig opgeladen. Knipperend: Als er één lampje knippert, bevat de accu minder dan vijf procent van de volledige lading.
❹ Accruimte	Hierin bevindt zich de accu. Hierin bevindt zich ook één bevestigingsschroef voor de accu.*

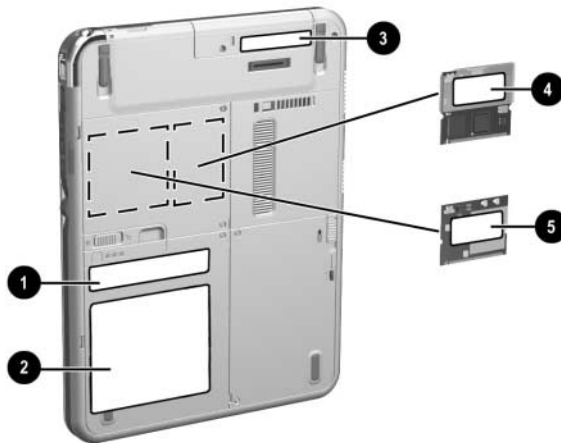
*Op deze afbeelding bevindt de accu zich in de accruimte. De accu wordt meegeleverd bij de tablet-pc, maar is niet in de tablet-pc geplaatst. Zie hoofdstuk 3, "Accu's", voor instructies voor het plaatsen en informatie over het gebruik van de bevestigingsschroef voor de accu ter beveiliging tegen diefstal.

Achterkant: Geheugen- en mini-PCI-compartiment



Onderdeel	Beschrijving
❶ Geheugen- en mini-PCI-compartiment (Peripheral Component Interconnect) (niet zichtbaar aan de buitenkant van de tablet-pc)	<p>Hierin bevindt zich één geheugenslot voor een geheugenmodule die voldoet aan de PC133-standaard.</p> <p>Hierin kan ook een optionele mini-PCI-kaart worden geplaatst, zoals een draadloze kaart. (Bij sommige tablet-pc-modellen wordt een mini-PCI-kaart geleverd.)</p> <p>△ De FCC verbiedt het gebruik van niet-ondersteunde mini-PCI-apparatuur in de tablet-pc. Als u een mini-PCI-apparaat installeert dat niet wordt ondersteund, werkt de tablet-pc mogelijk niet goed en ziet u mogelijk een foutbericht. Verwijder het niet-ondersteunde apparaat zodat de tablet-pc weer goed kan werken. Neem contact op met de klantenondersteuning van HP als ten onrechte een waarschuwing wordt weergegeven met betrekking tot het mini-PCI-apparaat.</p>
❷ Borgschroeven van het geheugen- en mini-PCI-compartiment (2)	<p>Hiermee is het afdekplaatje van het geheugen- en mini-PCI-compartiment aan de tablet-pc bevestigd.</p>

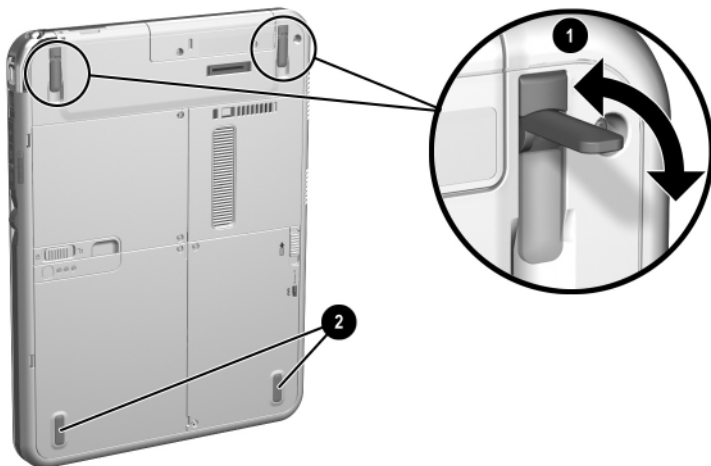
Achterkant: Labels



Onderdeel	Beschrijving
① Label met Certificaat van echtheid van Microsoft (in de accuruimte)	Op dit label vindt u het productidentificatienummer. U kunt dit nummer nodig hebben bij het installeren van updates of het oplossen van problemen met het besturingssysteem.
② Systeemlabel	Hierop vindt u kennisgevingen over de tablet-pc.
③ Product-identificatielabel	Hierop vindt u het serienummer van de tablet-pc en een code die de oorspronkelijke configuratie van de tablet-pc aangeeft. U heeft het serienummer nodig als u contact opneemt met de klantenondersteuning van HP.
④ Label met goedkeuringen voor modem	Op het label staan de landen waarin het modem kan worden gebruikt.*
⑤ Label met keurmerk voor het draadloze apparaat (op draadloos mini-PCI-apparaat)	Op dit label wordt aangegeven in welke landen het draadloze apparaat is goedgekeurd voor gebruik.*

*U kunt deze informatie nodig hebben als u de tablet-pc op reis wilt gebruiken.

Achterkant: Stelvoetjes en stabilisatievoetjes



Onderdeel	Beschrijving
❶ Stelvoetjes (2)	Wanneer u de tablet-pc losstaand, verticaal gebruikt, kunt u hiermee de bovenkant van de tablet-pc hoger stellen, zodat u met een comfortabele schrijf- en kijkhoek kunt werken.
❷ Stabilisatievoetjes (2)	Deze voetjes zorgen ervoor dat de tablet-pc stabiel is wanneer deze losstaand op een vlakke ondergrond wordt gebruikt.

Aanvullende standaardonderdelen van de tablet-pc

Afhankelijk van de regio en de bestelde hardwareconfiguratie worden verschillende onderdelen bij de tablet-pc geleverd. In de volgende afbeeldingen en tabellen ziet u de externe standaardonderdelen die bij de meeste tablet-pc-modellen worden meegeleverd.

Op deze afbeeldingen ontbreken aanvullende documentatie, aanvullende cd's, het etui waarin de tablet-pc of het optionele toetsenbord wordt geleverd en optionele apparatuur, zoals PC Cards of schijfeenheden. Bij levering bevindt de vaste schijf van het systeem zich in de vaste-schijfpositie.

Documentatie-cd's

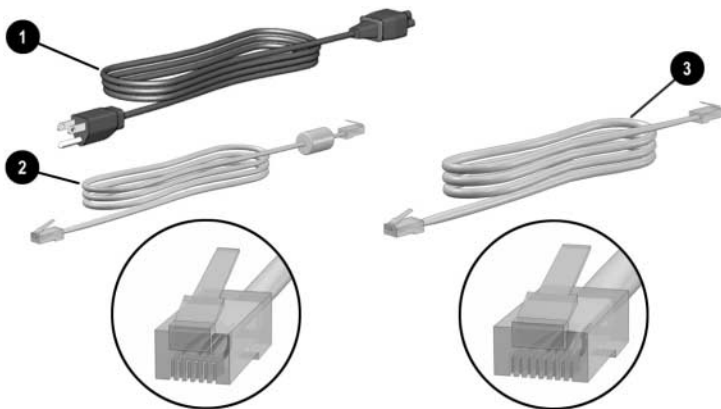
Bij de tablet-pc worden onder andere de volgende cd's meegeleverd:



- De cd *Documentation Library* met productspecifieke documentatie voor de tablet-pc en informatie over modems, netwerkgebruik, veiligheid en kennisgevingen.
Raadpleeg de gedrukte *Gebruikshandleiding* die bij de tablet-pc is geleverd voor informatie over het gebruik van de documentatie-cd *Documentation Library*.
- De cd *Documentation Library Wireless LAN* met documentatie voor de draadloze apparaten die beschikbaar zijn voor de tablet-pc.
- De cd *Documentation Library Bluetooth* met de handleidingen en software voor Bluetooth draadloze verbindingen.



Informatie over draadloze verbindingen is afhankelijk van de configuratie van de tablet-pc.

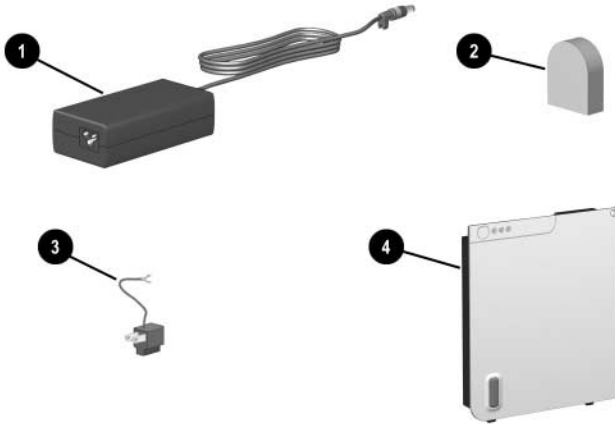
Snoeren en kabels



Onderdeel	Beschrijving
① Netsnoer*	Hiermee sluit u de netvoedingsadapter aan op een stopcontact.
② Modemkabel	Hiermee sluit u het modem aan op een RJ-11-telefoonaansluiting of op een landspecifieke modemadapter.  De modemkabel heeft aan beide uiteinden een <i>6-pins</i> RJ-11-telefoonconnector.
③ Netwerkkabel	Hiermee sluit u de tablet-pc aan op een RJ-45-connector (Ethernet-netwerk). (Alleen bij netwerkmodellen wordt een netwerkkabel meegeleverd.)  De netwerkkabel heeft aan beide uiteinden een <i>8-pins</i> RJ-45-netwerkconnector.

*Het uiterlijk van het netsnoer verschilt per regio.

Adapters en accessoires



Onderdeel	Beschrijving
① Netvoedingsadapter*	Hiermee wordt netvoeding omgezet in gelijkstroom.
② Landspecifieke modemadapter (indien vereist meegeleverd bij modellen met een modem, afhankelijk van de regio)	Hiermee wordt de modemkabel geschikt gemaakt voor telefoonaansluitingen van een ander type dan RJ-11.
③ Stopcontactadapter (alleen voor Japan)	Hiermee kunt u de netvoedingsadapter aansluiten op een twee-pins stopcontact.
④ Accu	Hiermee kunt u de tablet-pc op accuvoeding laten werken als de tablet-pc niet is aangesloten op een externe voedingsbron.

*Het uiterlijk van de netvoedingsadapter verschilt per regio. De enige netvoedingsadapter die met de tablet-pc mag worden gebruikt is de netvoedingsadapter die bij de tablet-pc is geleverd of een vervangende netvoedingsadapter die door HP is geleverd.

Onderdelen van het tablet-pc-toetsenbord

In dit gedeelte vindt u informatie over de hardwareonderdelen van een optioneel tablet-pc-toetsenbord.

- Zie hoofdstuk 8, "[Externe apparatuur aansluiten](#)", voor informatie over het loskoppelen, aansluiten en afstellen van het toetsenbord.
- Zie hoofdstuk 2, "[Pen, opdrachtknoppen en toetsenborden](#)", voor informatie over het gebruik van het toetsenbord.

Voorkant: Lampjes en cursorbesturing



Onderdeel	Beschrijving
① Num Lock-lampje	Aan: Het toetsenblok is ingeschakeld.
② Caps Lock-lampje	Aan: Caps Lock is ingeschakeld.
③ EasyPoint-muisbesturing	Hiermee kunt u de aanwijzer verplaatsen en onderdelen op het scherm selecteren en activeren.
④ Linker- en rechterknop van de EasyPoint-muisbesturing	Hebben dezelfde functie als de linker- en rechtermuisknop op een externe muis.

Voorkant: Toetsen



Onderdeel	Beschrijving
❶ Functietoetsen (11)	Hiermee kunt u systeem- en applicatietaken uitvoeren. In Windows en veel applicaties kunt u bijvoorbeeld op F1 drukken om een Help-bestand te openen. <ul style="list-style-type: none">■ Als u de functie F11 wilt invoeren, drukt u op F11/F12.■ Als u de functie F12 wilt invoeren, drukt u op Fn+F11/F12.
❷ Fn	Hiermee voert u in combinatie met andere toetsen systeemtaken uit. Als u bijvoorbeeld op Fn+Num Lock drukt, wordt het toetsenblok ingeschakeld.
❸ Toetsenblokketoetsen (15)*	Deze toetsen kunt u laten werken als de toetsen op een extern numeriek toetsenblok.
❹ Windows-logotoets	Hiermee geeft u het menu Start van Windows weer.
❺ Applicatietoets	Hiermee opent u een snelmenu voor het onderdeel onder de aanwijzer.

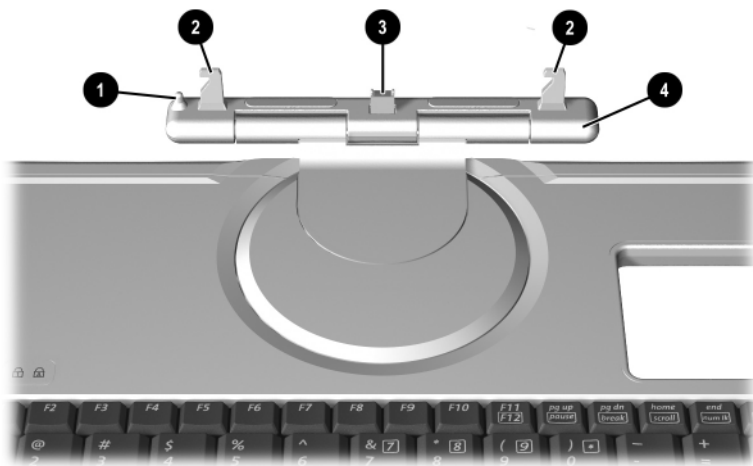
Zie hoofdstuk 2, "[Pen, opdrachtknoppen en toetsenborden](#)", voor meer informatie over het gebruik van het toetsenbord.

Voorkant: Plaatsings- en beveiligingsvoorzieningen



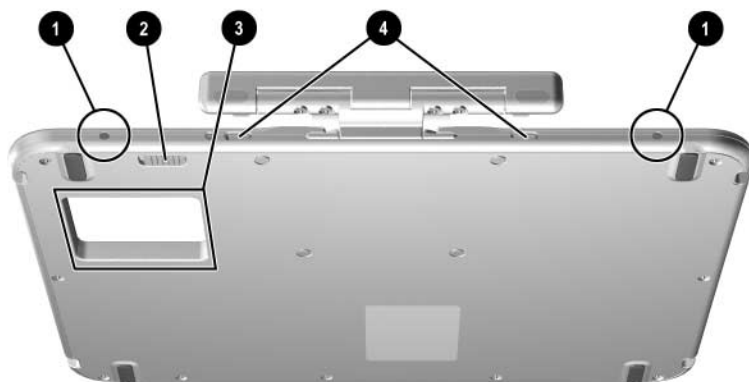
Onderdeel	Beschrijving
❶ Draaischijf	Hiermee draait u de tablet-pc als deze op het toetsenbord is aangesloten.
❷ Uitlijnuitsparingen voor docking station (4)	Hiermee kunt u de tablet-pc en het toetsenbord uitlijnen wanneer u deze aansluit op een optioneel docking station.
❸ Toetsenbordvergrendeling	<p>Wanneer de tablet-pc en het toetsenbord zijn gesloten, vergendelt u hiermee de tablet-pc aan het toetsenbord:</p> <ul style="list-style-type: none"> ■ Schuif de vergrendeling naar rechts om de tablet-pc aan het toetsenbord te vergrendelen. ■ Schuif de vergrendeling naar links om de tablet-pc te ontgrendelen van het toetsenbord.

Bovenkant



Onderdeel	Beschrijving
❶ Geleidepen	De geleidepen past in de uitsparing voor de geleidepen op de tablet-pc. Door de geleidepen op het toetsenbord uit te lijnen met de uitsparing voor de geleidepen op de tablet-pc, kunt u de tablet-pc gemakkelijker in de juiste positie ten opzichte van het toetsenbord brengen wanneer u het toetsenbord aansluit.
❷ Toetsenbordhaken (2)	Hiermee bevestigt u de tablet-pc aan het toetsenbord.
❸ Toetsenbordconnector	Hiermee sluit u de tablet-pc aan op het toetsenbord.
❹ Instelling kantelhoek	Hiermee kantelt u de tablet-pc omhoog of omlaag wanneer deze is aangesloten op het toetsenbord.

Achterkant



Onderdeel	Beschrijving
① Uitsparingen voor schermbeschermer (2)	Hiermee bevestigt u een schermbeschermer* aan het toetsenbord.
② Ontgrendelingsschakelaar voor accessoires	Hiermee ontgrendelt u accessoires, zoals het etui, een schermbeschermer* of de tablet-pc, uit het toetsenbord.
③ Opening voor aansluitconnector	Hierdoor kunt u de tablet-pc aansluiten op een optioneel docking station wanneer de tablet-pc op het toetsenbord is aangesloten.
④ Universele bevestigingsuitsparingen (2)	Hiermee bevestigt u het etui, een schermbeschermer* of de tablet-pc aan het toetsenbord.

*Bij een optioneel docking station wordt een schermbeschermer meegeleverd.

Aanvullend standaardonderdeel voor het toetsenbord



Onderdeel	Beschrijving
Reservekapjes voor EasyPoint-muisbesturing (2)	Deze kunt u gebruiken om een versleten kapje van de EasyPoint-muisbesturing te vervangen.

Pen, opdrachtknoppen en toetsenborden

Op de tablet-pc kunt u informatie invoeren en opvragen via spraakinvoer (alleen Engelstalig), de pen, opdrachtknoppen, het toetsenbord op het scherm of een tablet-pc-toetsenbord of extern USB-toetsenbord. U kunt een optionele externe muis aansluiten op een USB-connector op de tablet-pc, een optioneel docking station of bepaalde externe USB-toetsenborden.

In dit hoofdstuk vindt u informatie over het gebruik van de pen, de opdrachtknoppen, het toetsenbord op het scherm en een tablet-pc-toetsenbord.

Pen

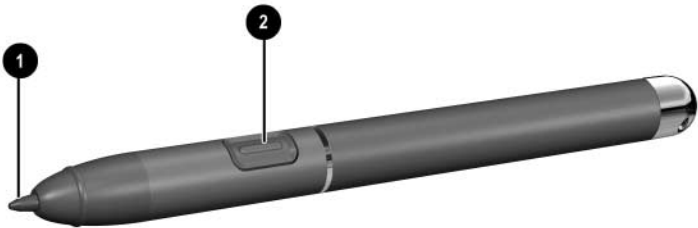
U kunt met de pen schrijven in penspecifieke applicaties zoals Journal en Tablet PC Input Panel, in alle Microsoft Office-applicaties en in de meeste andere Windows-applicaties en -hulpprogramma's. De gegevens die u met de pen op het scherm schrijft kunnen worden opgeslagen, doorzocht en gedeeld met de meeste Windows-applicaties.

- Raadpleeg de gedrukte handleiding *Windows XP Tablet PC Edition Start Here* die bij de tablet-pc is geleverd voor algemene informatie over het gebruik van de pen in het besturingssysteem.
- U kunt als volgt zelfstudieprogramma's op het scherm uitvoeren met uitgebreide informatie over het gebruik van de pen met de tablet-pc:
 1. Open Windows Explorer. Als u Windows Explorer wilt openen via de knop Start, selecteert u Start > Alle programma's > Bureau-accessoires > Windows Verkenner.
 2. In Windows Verkenner selecteert u Deze computer > Lokaal station (C:) > WINDOWS > Help > latute.hta.

Gegevens invoeren met de pen

Penpunt en penknop

De pen communiceert met de tablet-pc als de penpunt ❶ zich binnen een afstand van 1,25 cm van het scherm bevindt. De penknop ❷ heeft dezelfde functies als de rechtermuisknop op een externe muis.



Penpunt en penknop

Pen vasthouden

Houd de pen vast zoals u een gewone pen of een potlood vasthoudt tijdens het schrijven. Houd de pen zo vast dat u de penknop niet per ongeluk kunt indrukken.

Als u de bewegingen van de pen volgt, kijkt u naar de aanwijzer, niet naar de punt van de pen.

Muisklikken uitvoeren met de pen

U selecteert als volgt een item het scherm op dezelfde manier als met de linkermuisknop van een externe muis:

» Tik op het item met de punt van de pen.

U dubbelklikt als volgt op een item het scherm op dezelfde manier als met de linkermuisknop van een externe muis:

» Tik twee keer op het item met de punt van de pen.

U selecteert een item als volgt op dezelfde manier als met de rechtermuisknop van een externe muis:

» Houd de penknop ingedrukt en tik op het item met de punt van de pen.

Andere procedures uitvoeren met de pen

Met de pen kunt u niet alleen muisklikken nabootsen, maar ook de volgende taken uitvoeren:

- U kunt de locatie van de aanwijzer weergeven door de penpunt vlak boven een locatie op het scherm van de tablet-pc te houden zonder dat de penpunt het scherm raakt.
- U kunt de menuopties voor een onderdeel op het scherm weergeven door met de penpunt op het onderdeel te tikken.
- U kunt schrijven met de pen door met de punt van de pen op het scherm te schrijven.
- U kunt een knop activeren die met de knop kan worden geactiveerd door op de knop te tikken met de punt van de pen.

Drukgevoeligheid

De tablet-pc beschikt over een drukgevoeligheidsfunctie. Dit betekent dat u de pen kunt gebruiken om dikke en dunnere lijnen te maken afhankelijk van de hoeveelheid druk die u uitoefent tijdens het schrijven.

Pen kalibreren

De pen werkt met de standaardkalibratie of met een kalibratie die is ingesteld door een andere gebruiker. U wordt echter aangeraden de pen alleen te gebruiken als deze is gekalibreerd op basis van uw handschrift en muisbewegingen. Kalibratie zorgt ervoor dat de pen optimaal werkt. Dit geldt voor alle gebruikers, maar in het bijzonder voor linkshandige gebruikers.

U kalibreert de pen als volgt:

1. Selecteer Start > Configuratiescherm > pictogram Printers en andere hardware > venster Tablet and Pen Settings (Instellingen voor tablet en pen) > tabblad Settings (Instellingen).
2. Selecteer de knop Calibrate (Kalibreren).
3. Volg de instructies op het scherm.
 - Tik met de pen precies in het midden van elke kalibratiemarkering. De kalibratiemarkeringen worden als plustekens (+) op het scherm weergegeven.
 - Kalibreer de pen zowel voor verticaal als horizontaal gebruik van de tablet-pc.



U kunt informatie over een instelling in het venster Tablet and Pen Settings (Instellingen voor tablet en pen) weergeven door de knop met het vraagteken in de rechterbovenhoek van het venster te selecteren en vervolgens de gewenste instelling te selecteren. Er verschijnt een definitie, toelichting of procedure voor het desbetreffende onderdeel.

Penhouder gebruiken

Als u de pen niet gebruikt, kunt u deze ter bescherming in de penhouder op de tablet-pc bewaren. Steek de pen met de punt naar voren in de penhouder.



Pen in de penhouder plaatsen

Voorkeuren voor de pen instellen

U kunt de voorkeuren voor de pen instellen in het venster Tablet and Pen Settings (Instellingen voor tablet en pen) van het besturingssysteem. U kunt voorkeuren instellen voor het optimaliseren van de handschriftherkenning en u kunt de locatie van menu's op het scherm voor rechtshandige of linkshandige gebruikers opgeven. U stelt de instellingen voor de pen als volgt in:

- » Selecteer Start > Configuratiescherm > pictogram Printers en andere hardware > venster Tablet and Pen Settings (Instellingen voor tablet en pen) > tabblad Tablet Buttons (Tabletknoppen).

De voorkeuren die u instelt in het venster Tablet and Pen Settings (Instellingen voor tablet en pen) gelden alleen voor de pen en de tablet-pc.

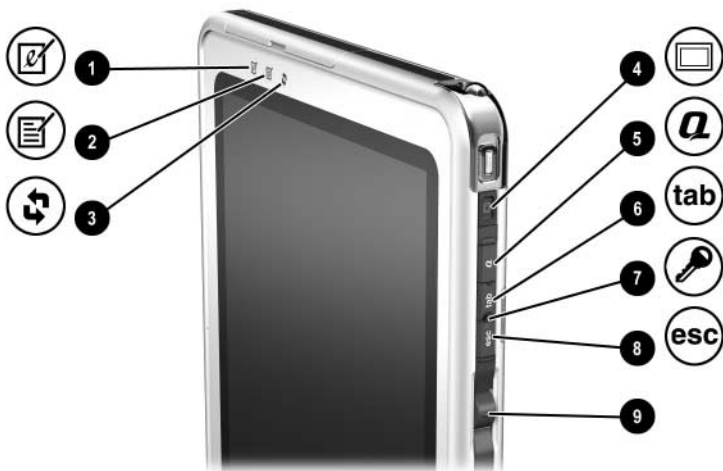
Voorkeuren voor cursorbesturing, zoals de snelheid van de aanwijzer, kliksnelheid en muissporen, die gelden voor alle apparaten voor cursorbesturing van het systeem, kunt u instellen in het venster Eigenschappen voor Muis. Zie "[Voorkeuren voor cursorbesturing instellen](#)" in het gedeelte "Tablet-pc-toetsenbord" verderop in dit hoofdstuk voor instructies.

Opdrachtknoppen

Wanneer u de tablet-pc zonder extern toetsenbord gebruikt, kunt u met de negen opdrachtknoppen opdrachten invoeren die anders meestal met de toetsenbordtoetsen worden ingevoerd. U kunt de opdrachtknoppen ook gebruiken wanneer u werkt met het toetsenbord op het scherm of een optioneel toetsenbord.

Locaties van de opdrachtknoppen

- | | | | |
|--|--------------------------|-------------|--|
| ❶ Startknop voor Tablet PC Input Panel | ❷ Startknop voor Journal | ❸ Draaiknop | ❹ Schakelknop voor weergave-apparatuur |
| | | | ❺ Q Menu-knop |
| | | | ❻ Tab-knop |
| | | | ❼ Windows-beveiligingsknop |
| | | | ❽ Esc-knop |
| | | | ❾ Keuzeknop |



Locaties van de opdrachtknoppen

Overzicht van de opdrachtknoppen

In de volgende tabel vindt u de standaardinstelling en de procedure voor het activeren van elke opdrachtknop.

- U kunt een met de pen te activeren knop activeren door op de knop te tikken met de punt van de pen.
- U kunt een handmatig te activeren knop activeren door op de knop te drukken en los te laten.

Knop	Standaardfunctie	Activeren
Startknop voor Tablet PC Input Panel*	Hiermee opent en sluit u de applicatie Tablet PC Input Panel, die een schrijfblok en een toetsenbord op het scherm bevat.	Pen
Startknop voor Journal*	Hiermee opent en sluit u de applicatie Journal.	Pen
Draaiknop*	Hiermee schakelt u de beeldweergave tussen horizontaal en verticaal.	Pen
Schakelknop voor weergave-apparatuur	Als Windows actief is, schakelt u hiermee tussen de weergave-instellingen van de externe monitor: <ul style="list-style-type: none"> ■ Alleen intern ■ Intern en extern ■ Extended Desktop Als de tablet-PC is uitgeschakeld of in Hibernation-stand staat, start u hiermee het programma QuickLook als dit is geïnstalleerd.	Handmatig
Q Menu-knop*	Hiermee opent en sluit u het Q Menu.	Handmatig
Tab-knop*	Deze knop heeft dezelfde functie als Tab op een standaardtoetsenbord.	Handmatig

(vervolg)

Knop	Standaardfunctie	Activeren
Windows-beveiligingsknop*	In Windows heeft deze knop dezelfde functie als de opdracht Ctrl+Alt+Delete op een standaardtoetsenbord. In het setupprogramma heeft deze knop dezelfde functie als de Reset-knop op bepaalde computers.	Handmatig
Esc-knop*	Tijdens het opstarten opent u hiermee het setupprogramma. In Windows heeft deze knop dezelfde functie als Esc op een standaardtoetsenbord.	Handmatig
Keuzeknop*	Hiermee kunt u opdrachten invoeren en omhoog of omlaag schuiven.	Handmatig

*Deze knoppen zijn programmeerbaar. Zie "[Voorkeuren voor opdrachtknoppen instellen](#)" verderop in dit hoofdstuk voor instructies.

Opdrachtknoppen gebruiken

Startknop voor Tablet PC Input Panel

Als u met de penpunt tikt op de startknop voor Tablet PC Input Panel wanneer Windows actief is op de tablet-pc, wordt de applicatie Tablet PC Input Panel geopend. Met de applicatie Tablet PC Input Panel kunt u een toetsenbord op het scherm weergeven. U kunt ook een schrijfblok weergeven dat ondersteuning biedt voor handgeschreven tekst.

Ter bescherming van uw werk en het systeem kan de opdracht Ctrl+Alt+Delete niet worden ingevoerd met de toetsen **Ctrl**, **Alt** en **Del** op het toetsenbord op het scherm. Als u de opdracht Ctrl+Alt+Delete wilt invoeren, drukt u op de Windows-beveiligingsknop op de tablet-pc met de punt van de pen of met een klein voorwerp, zoals het uiteinde van een paperclip.

Raadpleeg het Help-bestand in de applicatie Tablet PC Input Panel of het gedeelte "[Toetsenbord op het scherm](#)" verderop in dit hoofdstuk, of voer een zelfstudieprogramma op het scherm uit voor meer informatie over het gebruik van de applicatie Tablet PC Input Panel. U start de zelfstudieprogramma's als volgt:

1. Open Windows Verkenner. Als u Windows Verkenner wilt openen via de knop Start, selecteert u Start > Alle programma's > Bureau-accessoires > Windows Verkenner.
2. In Windows Verkenner selecteert u Deze computer > Lokaal station (C:) > WINDOWS > Help > latute.hta.

Startknop voor Journal

Als u met de penpunt tikt op de startknop voor Journal, wordt de applicatie Journal geopend. De applicatie Journal is een programma voor handgeschreven tekst dat niets te maken heeft met de functie Journal (Logboek) in Microsoft Outlook.

Raadpleeg het Help-bestand in de applicatie Journal of voer een zelfstudieprogramma op het scherm uit voor meer informatie over het gebruik van de applicatie Journal. U start de zelfstudieprogramma's als volgt:

1. Open Windows Verkenner. Als u Windows Verkenner wilt openen via de knop Start, selecteert u Start > Alle programma's > Bureau-accessoires > Windows Verkenner.
2. In Windows Verkenner selecteert u Deze computer > Lokaal station (C:) > WINDOWS > Help > latute.hta.

Draaiknop

Als u met de penpunt op de draaiknop tikt wanneer Windows actief is op de tablet-pc, wordt het beeld op het scherm 90 graden gedraaid. Als bijvoorbeeld het beeld horizontaal wordt weergegeven, kunt u op de draaiknop tikken om het beeld te draaien zodat het verticaal wordt weergegeven.

Schakelknop voor weergave-apparatuur

Druk op de schakelknop om de weergave-instellingen te wijzigen voor de tablet-pc en de optionele externe monitor.

Als Windows actief is, schakelt u met de schakelknop in de volgende volgorde tussen de weergave-instellingen van de externe monitor:

- Alleen intern
- Intern en extern
- Extended Desktop

Q Menu-knop

Als u met uw vinger op de Q Menu-knop drukt wanneer Windows actief is, opent of sluit u het Q Menu. Via het Q Menu krijgt u snel toegang tot programmeerbare taken en locaties, waaronder:

- Systeeminstellingen, zoals het volume en de helderheid van het scherm.
- Toetssimulaties, zoals Capture Screen, dat dezelfde functie heeft als de **Print Screen**-toets op een standaardtoetsenbord.
- Applicaties, bestanden of mappen op een schijfreenheid, een netwerk of Internet.

Als u een optie in het Q Menu wilt selecteren zonder de pen of een toetsenbord te gebruiken, drukt u op de Q Menu-knop om het Q Menu weer te geven, draait u de keuzeknop omhoog of omlaag totdat de gewenste optie is geselecteerd en drukt u de keuzeknop in.

Raadpleeg het hoofdstuk "Q Menu en videodesktopprofielen" in de *Handleiding voor de software* op deze cd voor meer informatie over het gebruik van het Q Menu.

Tab-knop

Als u met uw vinger op de Tab-knop drukt, wordt de opdracht Tab ingevoerd. De Tab-knop heeft dezelfde functie als de **Tab**-toets op een standaardtoetsenbord. U kunt de Tab-knop gebruiken met of zonder het toetsenbord op het scherm of een optioneel toetsenbord.

De functie van de opdracht Tab is afhankelijk van de applicatie. In Microsoft Word kunt u bijvoorbeeld met de opdracht Tab tekst inspringen. In Microsoft Excel kunt u met de opdracht Tab de aanwijzer naar de volgende cel verplaatsen.

U kunt de Tab-knop gebruiken in combinatie met toetsen op het toetsenbord op het scherm of een extern toetsenbord. Als u bijvoorbeeld drukt op de **Alt**-toets op een van deze toetsenborden en vervolgens op de Tab-knop drukt, worden de geopende applicaties weergegeven en kunt u een applicatie selecteren.

Windows-beveiligingsknop

Als u op de Windows-beveiligingsknop drukt met de penpunt of met een klein voorwerp, zoals het uiteinde van een paperclip, wordt de opdracht Ctrl+Alt+Delete uitgevoerd wanneer Windows actief is of wordt het systeem opnieuw gestart wanneer het setupprogramma is geopend. De opdracht Ctrl+Alt+Delete kan niet worden uitgevoerd met de toetsen **Ctrl**, **Alt** en **Del** op het toetsenbord op het scherm.

Opdracht Ctrl+Alt+Delete

Als u op de Windows-beveiligingsknop drukt wanneer Windows actief is op de tablet-pc, verdwijnt uw werk van het scherm en verschijnt het venster Windows-beveiliging. In dit venster kunt u de tablet-pc vergrendelen, afmelden of afsluiten, de standbystand of de Hibernation-voorziening activeren, of Taakbeheer openen.

- Met de optie Afsluiten in het Ctrl+Alt+Delete-venster kunt u de tablet-pc veilig afsluiten als het systeem niet meer reageert.
- In Taakbeheer wordt de status van alle geopende applicaties weergegeven. Als een applicatie niet meer reageert, kunt u deze applicatie beëindigen in Taakbeheer.

Als het systeem nog steeds niet reageert nadat u Afsluiten in het venster Windows-beveiliging heeft geselecteerd, verschuift u de aan/uit-schakelaar en houdt u deze vier seconden vast. Raadpleeg het hoofdstuk "Energiebeheer" in de *Handleiding voor de software* op deze cd voor meer afsluitprocedures. Voor informatie over het gebruik van de opdracht Ctrl+Alt+Delete in niet-Windows-applicaties raadpleegt u de documentatie bij de desbetreffende applicatie.

Reset-opdracht

Wanneer het setupprogramma is geopend, heeft de Windows-beveiligingsknop dezelfde functie als de Reset-knop op bepaalde computers. Als u op deze knop drukt, wordt de tablet-pc opnieuw gestart en gaan alle niet-opgeslagen gegevens verloren.

De Reset-functie kan worden gebruikt om de functionaliteit te herstellen wanneer het systeem niet meer reageert. Raadpleeg het hoofdstuk "Setup-, herstel- en ondersteuningsprogramma's" in de *Handleiding voor de software* voor meer informatie over het setupprogramma (dat een niet-Windows-hulpprogramma is).

Esc-knop

Als u met uw vinger op de Esc-knop drukt, wordt het setupprogramma geopend of werkt de Esc-knop als de **Esc**-toets op een standaardtoetsenbord.

Setupprogramma

Tijdens het opstarten van de tablet-pc verschijnt het HP logo en wordt in de rechterbovenhoek van het scherm een knipperende cursor weergegeven. Als u nu op de Esc-knop drukt, wordt het setupprogramma geopend. Raadpleeg het hoofdstuk "Setup-, herstel- en ondersteuningsprogramma's" in de *Handleiding voor de software* voor meer informatie over het setupprogramma.

Esc-toetsfunctie

Als u op de Esc-knop drukt wanneer de tablet-pc is ingeschakeld, wordt de opdracht Esc ingevoerd. De Esc-knop heeft dan dezelfde functie als de **Esc**-toets op een standaardtoetsenbord. U kunt de Esc-knop gebruiken met of zonder het toetsenbord op het scherm of een extern toetsenbord.

De functie van de opdracht Esc is afhankelijk van de applicatie. Esc wordt meestal gebruikt om een stand of routine te beëindigen of een functie te annuleren.

U kunt de Esc-knop gebruiken in combinatie met toetsen op het toetsenbord op het scherm of een extern toetsenbord. Als u bijvoorbeeld drukt op de **Ctrl**-toets op een van deze toetsenborden en vervolgens op de Esc-knop drukt, wordt het menu Start van Windows weergegeven.

Keuzeknop

Als u de keuzeknop met uw vinger indrukt of draait, kunt u opdrachten invoeren of in verticale richting schuiven:

- Als u de keuzeknop indrukt, heeft de knop dezelfde functie als de **Enter**-toets op een standaardtoetsenbord.
- Als u de keuzeknop omhoog of omlaag draait, schuift u naar boven of naar beneden door het beeld.

Met de standaardinstelling schuift u met de keuzeknop regel voor regel door het beeld, zoals met de toetsen pijl-omhoog en pijl-omlaag op een standaardtoetsenbord. U kunt instellen dat met de keuzeknop pagina voor pagina door het beeld wordt geschoven, zoals met de Page Up- en Page Down-toetsen op een standaardtoetsenbord, of met drie regels tegelijk, zoals met een muiswiel. Naast schuiffuncties kunt u ook andere instellingen opgeven. Zie "[Voorkeuren voor opdrachtknoppen instellen](#)" hierna in dit hoofdstuk voor instructies.

Voorkeuren voor opdrachtknoppen instellen

Alle opdrachtknoppen behalve de schakelknop voor weergave-apparatuur en de Enter-functie van de keuzeknop kunnen worden aangepast voor het starten van applicaties, het simuleren van toetscombinaties of het uitvoeren van vooraf ingestelde systeemfuncties.

Aan elke programmeerbare opdrachtknop kunnen vier instellingen worden toegewezen. Elke instelling is alleen van toepassing op een van de volgende vier weergaven:

- Portrait-Primary (Verticaal, primair)
- Portrait-Secondary (Verticaal, secundair)
- Landscape-Primary (Horizontaal, primair)
- Landscape-Secondary (Horizontaal, secundair)

U kunt de voorkeuren voor de opdrachtknoppen instellen in het venster Tablet and Pen Settings (Instellingen voor tablet en pen). Voordat u een voorkeur instelt, selecteert u een weergave. Als u een weergave selecteert, verschijnt in het deelvenster Button Location (Knoplocatie) van het venster Tablet and Pen Settings (Instellingen voor tablet en pen) een voorbeeld van de weergave.

Als u niet bekend bent met de vier weergaven, raadpleegt u "[Weergave selecteren](#)" hierna in dit gedeelte voordat u een voorkeur voor een opdrachtknop instelt.

Weergave selecteren

In de weergaven Portrait-Primary (Verticaal, primair) en Portrait-Secondary (Verticaal, secundair) wordt het beeld verticaal (staand) weergegeven. In de weergaven Landscape-Primary (Horizontaal, primair) en Landscape-Secondary (Horizontaal, secundair) wordt het beeld horizontaal (liggend) weergegeven.

- Een verticale (staande) weergave is vaak de beste keuze wanneer u de tablet-pc als handheld gebruikt.
- Een horizontale (liggende) weergave is vaak de beste keuze wanneer het beeld op een optionele externe monitor of projector wordt weergegeven.

In de primaire weergaven Portrait-Primary (Verticaal-primair) en Landscape-Primary (Horizontaal-primair) wordt het beeld naar rechts gedraaid wanneer u heen en weer schakelt tussen verticaal en horizontaal. In de secundaire weergaven Portrait-Secondary (Verticaal-secundair) en Landscape-Secondary (Horizontaal-secundair) wordt het beeld naar links gedraaid wanneer u heen en weer schakelt tussen verticaal en horizontaal.

- Linkshandige gebruikers geven vaak de voorkeur aan de secundaire weergaven.
- U wordt aangeraden geen secundaire weergave te gebruiken wanneer u werkt met een interne draadloos-netwerkkkaart. Wanneer een secundaire weergave wordt gebruikt, kunnen de antennes worden gehinderd door de posities die de tablet-pc, de externe apparatuur en de gebruiker innemen.

Als de tablet-pc verticaal staat met het scherm naar u toe gericht, bevinden de antennes, die niet zichtbaar zijn aan de buitenkant van de tablet-pc, zich aan de rechterkant en de linkerkant van de tablet-pc, vlak bij de bovenhoeken.

U schakelt als volgt heen en weer tussen de weergaven Portrait-Primary (Verticaal, primair), Landscape-Primary (Horizontaal, primair), Portrait-Secondary (Verticaal, secundair) en Landscape-Secondary (Horizontaal, secundair):

1. Druk op de Q Menu-knop.
2. Selecteer een weergave in het Q Menu. (Het systeem schakelt over naar de weergave die u heeft geselecteerd.)

Raadpleeg het hoofdstuk "Q Menu en desktopvideoprofielen" in de *Handleiding voor de software* op deze cd voor meer informatie over het gebruik van het Q Menu, waaronder instructies voor het toevoegen en verwijderen van opties in het Q Menu.

Voorkeur instellen of wijzigen

U kunt als volgt de functie van een programmeerbare opdrachtknop instellen of wijzigen:

1. Selecteer Start > Configuratiescherm > pictogram Printers en andere hardware > venster Tablet and Pen Settings (Instellingen voor Tablet en pen) > tabblad Tablet Buttons (Tabletknoppen).
2. Selecteer in het veld Button Settings (Knopinstellingen) de weergave waarin u de voorkeur wilt gebruiken. (In het deelvenster Button Location (Knoplocatie) ziet u een voorbeeld van de weergave.)
3. Selecteer de knop die u wilt instellen in de vervolgkeuzelijst Tablet Button (Tabletknop).
 - Als u voor de keuzeknop de werking van het omhoog draaien van de knop wilt instellen of wijzigen, selecteert u Up (Omhoog).
 - Als u voor de keuzeknop de werking van het omlaag draaien van de knop wilt instellen of wijzigen, selecteert u Down (Omlaag).
4. Selecteer de knop Change (Wijzigen). (Het dialoogvenster Button Action (Knopactie) wordt geopend.)
5. Selecteer de gewenste voorkeur in het dialoogvenster Button Action (Knopactie). Als u uw voorkeur wilt opslaan, selecteert u de knop OK of de knop Apply (Toepassen).

Standaardinstellingen van alle opdrachtknoppen terugzetten

U zet als volgt de standaardinstellingen van *alle* opdrachtknoppen terug:

1. Selecteer Start > Configuratiescherm > pictogram Printers en andere hardware > venster Tablet and Pen Settings (Instellingen voor tablet en pen) > tabblad Tablet Buttons (Tabletknoppen).
2. Selecteer in het veld Button Settings For (Knopinstellingen voor) de weergave van de opdrachtknoppen waarvoor u de standaardinstellingen wilt terugzetten.
3. Selecteer de knop Reset (Beginwaarden). (De standaardinstellingen van alle opdrachtknoppen worden teruggezet. Dit geldt echter alleen voor de opdrachtknoppen in de geselecteerde weergavestand.)
4. Selecteer Apply (Toepassen) en vervolgens OK.

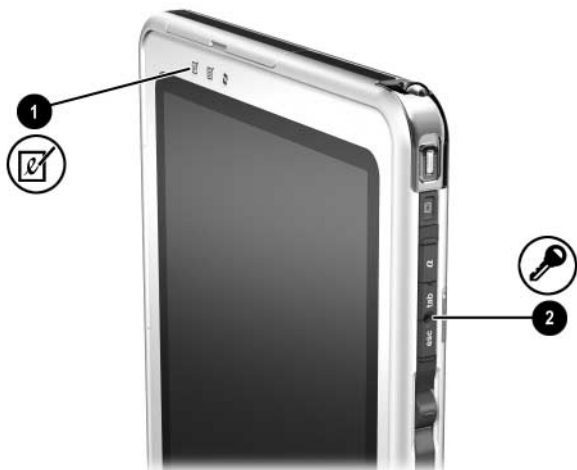
Toetsenbord op het scherm

Met de applicatie Tablet PC Input Panel wordt een toetsenbord op het scherm weergegeven. Het toetsenbord op het scherm simuleert de functies van een optioneel toetsenbord.

U opent de applicatie Tablet PC Input Panel door met de pen te tikken op de startknop voor Tablet PC Input Panel ❶.

- U kunt typen door op een toets te tikken.
- U kunt bij de bovenste rij toetsen wisselen tussen cijfertoetsen en functietoetsen door te tikken op **Func.**
- Als u de opdracht Ctrl+Alt+Delete wilt uitvoeren, drukt u op de Windows-beveiligingsknop ❷ op de tablet-pc met de punt van de pen of met een klein voorwerp, zoals het uiteinde van een paperclip. Ter bescherming van uw werk en het systeem kan de opdracht Ctrl+Alt+Delete niet worden uitgevoerd met de toetsen **Ctrl**, **Alt** en **Del** op het toetsenbord op het scherm.

Zie "[Startknop voor Tablet PC Input Panel](#)" in het gedeelte "Opdrachtknoppen gebruiken" eerder in dit hoofdstuk voor meer informatie over het gebruik van de applicatie Tablet PC Input Panel.



Startknop voor Tablet PC Input Panel en Windows-beveiligingsknop

Tablet-pc-toetsenbord

Een optioneel tablet-pc-toetsenbord, dat dunner is dan de tablet-pc, maar dezelfde lengte en breedte heeft, is verkrijgbaar bij een geautoriseerde HP Business Partner.

Wanneer de tablet-pc op het toetsenbord is aangesloten, kan de tablet-pc omlaag worden geklapt, zodat de tablet-pc en het toetsenbord gemakkelijk kunnen worden vervoerd. Als u de tablet-pc omhoog klapt, kunt u de tablet-pc als het beeldscherm van een notebookcomputer gebruiken.

In dit hoofdstuk vindt u informatie over het gebruik van de cursorbesturing en het toetsenblok van het toetsenbord.

- Zie hoofdstuk 1, "[Externe onderdelen](#)", voor informatie over andere onderdelen van het toetsenbord.
- Zie hoofdstuk 8, "[Externe apparatuur aansluiten](#)", voor informatie over het loskoppelen, aansluiten en afstellen van het toetsenbord.



Tablet-pc en tablet-pc-toetsenbord als notebookcomputer gebruiken

Cursorbesturing gebruiken

Navigeren en selecteren

Als u de aanwijzer wilt verplaatsen, drukt u de EasyPoint-muisbesturing ❶ in de richting waarin u de aanwijzer wilt verplaatsen. Als u de snelheid van de aanwijzer wilt verhogen of verlagen, verhoogt of verlaagt u de druk waarmee u de EasyPoint-muisbesturing in de gewenste richting beweegt (niet de neerwaartse druk). Als de aanwijzer beweegt nadat u de EasyPoint-muisbesturing heeft losgelaten, wacht u even tot de aanwijzer stilstaat.

Gebruik de linkerknop ❷ en rechterknop ❸ van de EasyPoint-muisbesturing op dezelfde wijze als waarop u de linker- en rechterknop van een externe muis zou gebruiken.

Zie hoofdstuk 10, "[Onderhoud en transport](#)", voor informatie over het vervangen van het kapje van de EasyPoint- muisbesturing door een van de reservekapjes die bij het toetsenbord worden geleverd.



Onderdelen van cursorbesturing

Voorkeuren voor cursorbesturing instellen

De snelheid van de aanwijzer, de kliksnelheid, muissporen en andere voorkeuren voor cursorbesturing kunt u instellen in het venster Eigenschappen voor Muis van het besturingssysteem. Als u Eigenschappen voor Muis wilt openen, selecteert u Start > Configuratiescherm > pictogram Printers en andere hardware > pictogram Muis.

U kunt informatie over een instelling weergeven door het pictogram met het vraagteken in de rechterbovenhoek van het venster te selecteren en vervolgens de instelling te selecteren. Als u een instelling wilt selecteren, volgt u de instructies op het scherm en selecteert u OK.

De instellingen in het venster Eigenschappen voor Muis zijn van toepassing op alle apparatuur voor cursorbesturing van het systeem, waaronder de pen, een optionele muis en de cursorbesturing op een optioneel tablet-pc-toetsenbord.

Toetsenblok gebruiken

Het tablet-pc-toetsenbord heeft 15 toetsen die u kunt laten werken als de toetsen op een extern numeriek toetsenblok. Wanneer het toetsenblok is ingeschakeld, voert u met deze 15 toetsen de functies uit die worden aangegeven door het pictogram in de rechterbovenhoek van de toetsen. De standaardfuncties van de toetsenbloктоetsen blijven toegankelijk als het toetsenblok is ingeschakeld.



Toetsen van het toetsenblok

Toetsenblok in- en uitschakelen

Druk op **Fn+Num Lock ①** op het toetsenbord om het toetsenblok in of uit te schakelen.

- Wanneer het toetsenblok is ingeschakeld, drukt u op **Fn+Num Lock ①** om het toetsenblok uit te schakelen. Het Num-Lock-lampje ② gaat uit.
- Wanneer het toetsenblok is uitgeschakeld, drukt u op **Fn+Num Lock ①** om het toetsenblok in te schakelen. Het Num-Lock-lampje ② gaat branden.



Locatie van Fn-toets, Num Lock-toets en Num Lock-lampje

Schakelen tussen de standaardfuncties en toetsenblokfuncties van de toetsenbloктоetsen

U kunt tijdelijk schakelen tussen de standaard toetsenbordfuncties en de toetsenblokfuncties van de toetsenbloктоetsen met behulp van **Fn** ❶ en **Shift** ❷.

- Als u een toets van het toetsenblok tijdelijk als toetsenbloктоets wilt gebruiken wanneer het toetsenblok is uitgeschakeld, houdt u **Fn** ingedrukt terwijl u op de toets drukt.
- Wanneer het toetsenblok is ingeschakeld, gebruikt u een toetsenbloктоets als volgt tijdelijk als standaardtoets:
 - ❑ Druk op **Fn** en houd deze toets ingedrukt om kleine letters te typen.
 - ❑ Druk op **Fn+Shift** en houd deze toetsen ingedrukt om hoofdletters te typen.

Wanneer u **Fn** loslaat, krijgen de toetsenbloктоetsen weer de standaardfuncties als het toetsenblok is uitgeschakeld of de toetsenblokfuncties als het toetsenblok is ingeschakeld.

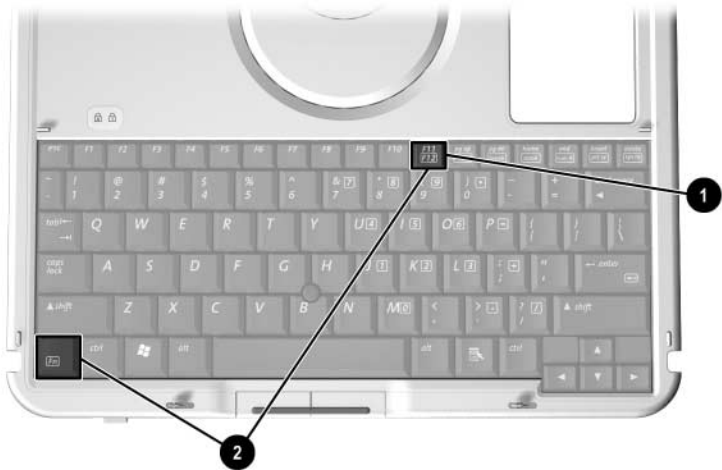


Locatie van Fn-toets en Shift-toetsen

F11/F12 gebruiken

Met **F11/F12** kunt u zowel de functie F11 als de functie F12 uitvoeren.

- Als u de functie F11 wilt invoeren, drukt u op **F11/F12** ❶.
- Als u de functie F12 wilt invoeren, drukt u op **Fn+F11/F12** ❷.



Locatie van F11/F12-toets en Fn-toets

Tablet-pc op accuvoeding laten werken

Wanneer de tablet-pc op een externe voedingsbron is aangesloten, werkt de tablet-pc op externe voeding.

Wanneer zich een opgeladen accu in de tablet-pc bevindt en de tablet-pc niet is aangesloten op een externe voedingsbron, werkt de tablet-pc op accuvoeding.

De tablet-pc schakelt tussen externe voeding en accuvoeding op basis van de beschikbaarheid van een externe voedingsbron. Als zich in de tablet-pc bijvoorbeeld een opgeladen accu bevindt en de tablet-pc werkt op externe voeding via de netvoedingsadapter, schakelt de tablet-pc over op accuvoeding wanneer de netvoedingsadapter wordt losgekoppeld van de tablet-pc.

Of u een accu in de tablet-pc moet laten zitten of moet opbergen, is afhankelijk van de manier waarop u de tablet-pc gebruikt. Als u een accu in de tablet-pc laat zitten, kan de accu worden opgeladen wanneer de tablet-pc op een externe voedingsbron wordt aangesloten. Bovendien wordt zo uw werk beschermd als zich een stroomstoring mocht voordoen.

Een accu in de tablet-pc wordt echter langzaam ontladen, zelfs wanneer de tablet-pc is uitgeschakeld.

Als u de tablet-pc één maand of langer niet gaat gebruiken, kunt u de accu beter verwijderen en opbergen volgens de instructies in "[Accu's bewaren](#)" verderop in dit hoofdstuk. U verlengt zo de levensduur van de accu. Raadpleeg het hoofdstuk "Energiebeheer" in de *Handleiding voor de software* op deze cd voor meer informatie over wat u moet doen als u wilt stoppen met werken op de tablet-pc.

Accu vervangen

Accu verwijderen



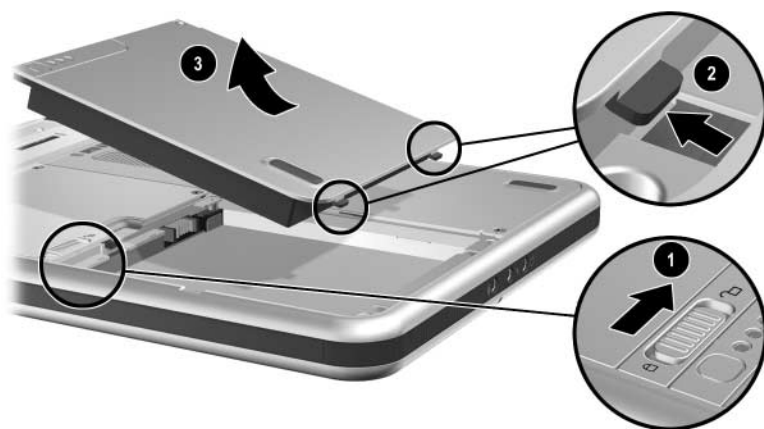
VOORZICHTIG: Activeer de Hibernation-voorziening of schakel de tablet-pc uit voordat u een accu verwijdert waarop de tablet-pc werkt. Zo voorkomt u dat uw werk verloren gaat.

- Als de tablet-pc in de standbystand staat en u een accu verwijdert waarop de tablet-pc werkt, wordt uw werk gedurende maximaal één minuut bewaard in de standbystand. Vervolgens wordt de tablet-pc afgesloten en gaan alle niet-opgeslagen gegevens verloren.
 - Als de tablet-pc is ingeschakeld en u een accu verwijdert waarop de tablet-pc werkt, wordt de tablet-pc direct afgesloten en gaan alle niet-opgeslagen gegevens verloren.
-

U verwijdert als volgt een accu uit de tablet-pc:

1. Draai de tablet-pc om, zodat de voorkant naar beneden is gericht. (Als de bevestigingsschroef van de accu is aangebracht, verwijdert u de schroef.)

2. Ontgrendel de accuvergrendeling door de vergrendeling met enige kracht in de richting van het ontgrendelingspictogram te schuiven **1**. Vervolgens houdt u de vergrendeling vast terwijl u de twee lipjes op de accu losmaakt uit de twee uitsparingen in de accuimte **2** en haalt u de accu uit de accuimte **3**.

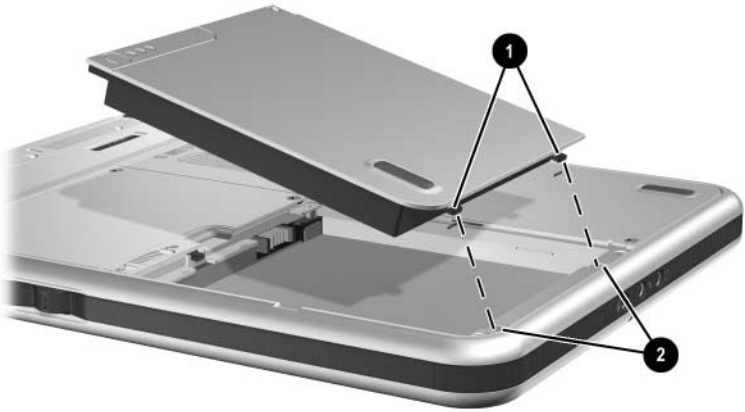


Accu verwijderen

Accu plaatsen

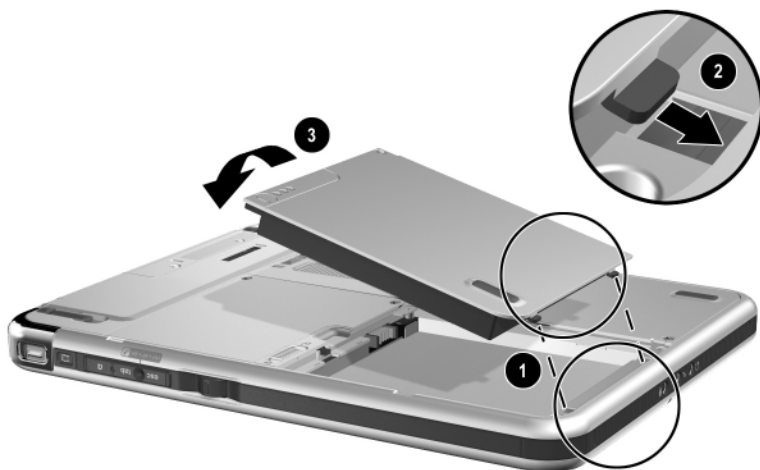
U plaatst als volgt een accu in de tablet-pc:

1. Draai de tablet-pc om, zodat de voorkant naar beneden is gericht.
2. Breng de twee rechthoekige lipjes ❶ op de accu op één lijn met de twee rechthoekige uitsparingen ❷ in de accuimte.



Lipjes op de accu uitlijnen met de uitsparingen in de accuimte

3. Breng de accu schuin omlaag ❶ en steek de twee lipjes in de twee uitsparingen ❷.
4. Kantel de accu naar beneden totdat deze vastklikt ❸.



Accu plaatsen

5. Als u de standbystand of de Hibernation-voorziening had geactiveerd voordat u de accu ging vervangen, beëindigt u de standbystand of de Hibernation-voorziening door de aan/uit-schakelaar te verschuiven en los te laten.

Accu beveiligen

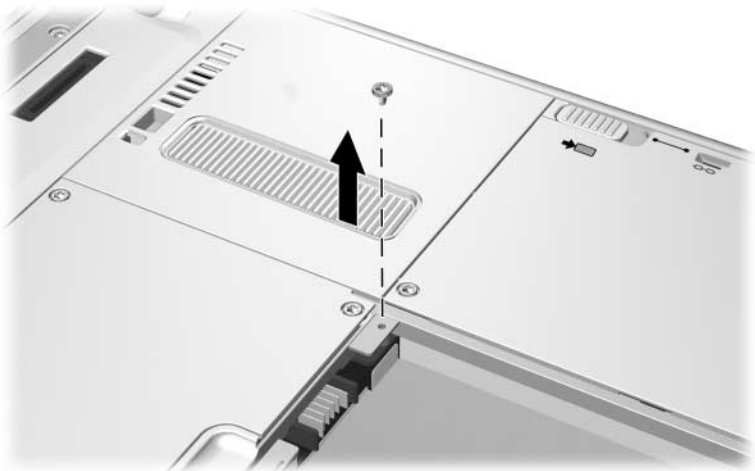
Gebruik de bevestigingsschroef van de accu om de accu op zijn plaats te houden en om de accu te beveiligen tegen diefstal.

Toegang krijgen tot de bevestigingsschroef van de accu

Bij levering bevindt zich een beveiligingsschroef in de accuimte.

U krijgt als volgt toegang tot de bevestigingsschroef van de accu:

1. Verwijder de accu volgens de instructies in "[Accu verwijderen](#)" eerder in dit gedeelte.
2. Verwijder de bevestigingsschroef van de accu.

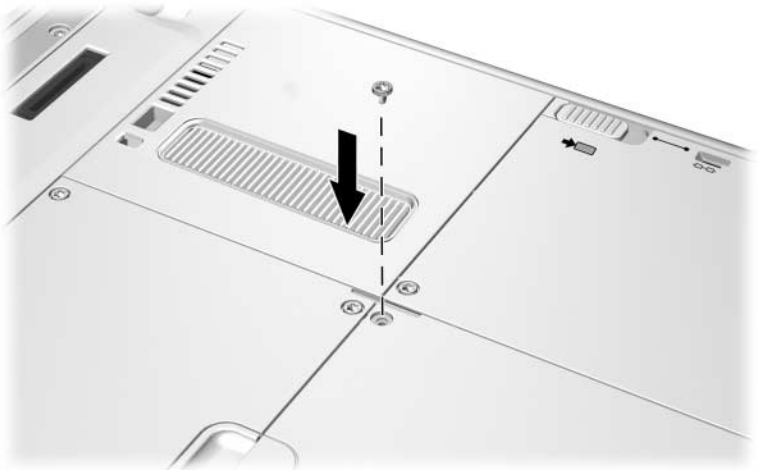


Bevestigingsschroef van de accu verwijderen

Bevestigingsschroef van de accu aanbrengen

U zet als volgt de accu in de accuruimte vast met behulp van een bevestigingsschroef:

1. Plaats de accu in de accuruimte volgens de instructies in "[Accu plaatsen](#)" eerder in dit gedeelte.
2. Breng een bevestigingsschroef van de accu door de behuizing van de accu aan in de tablet-pc.



Bevestigingsschroef van de accu aanbrengen

Accu's opladen

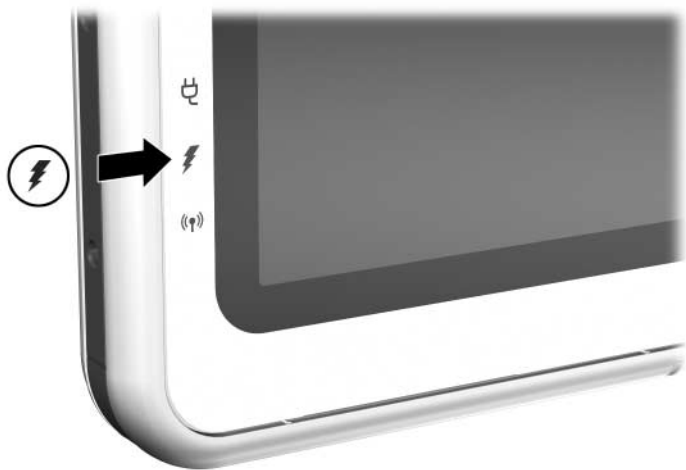
De accu in de tablet-pc wordt opgeladen wanneer de tablet-pc op een externe voedingsbron is aangesloten.

De accu wordt opgeladen ongeacht of de tablet-pc in gebruik is. Wanneer de tablet-pc is uitgeschakeld, verloopt het opladen echter sneller.

Het opladen kan langer duren wanneer de accu nieuw is, langer dan twee weken niet is gebruikt, of veel warmer of kouder is dan de normale kamertemperatuur. De oplaadtijd varieert.

Het acculampje geeft de status van de acculading aan:

- Aan: De accu wordt opgeladen.
- Uit: De accu is volledig opgeladen.
- Knipperend: De accu bevat vijf procent of minder van de volledige lading.



Acculampje

Nieuwe accu opladen

Laad de accu volledig op terwijl de tablet-pc is aangesloten op externe voeding via de netvoedingsadapter.

Als een nieuwe accu gedeeltelijk (maar niet volledig) is opgeladen, kunt u wel werken met de tablet-pc, maar kan de weergave van de acculading onnauwkeurig zijn.

Gebruikte accu opladen

U kunt als volgt de accuwerkijd verlengen en de nauwkeurigheid van de weergave van de acculading verhogen:

- Laad de accu pas op wanneer deze door normaal gebruik is ontladen tot minder dan vijf procent van de volledige lading.
- Laad de accu volledig op. Een gebruikte accu kan worden opgeladen wanneer de tablet-pc is aangesloten op een externe voedingsbron via de netvoedingsadapter of een optionele autoadapter/acculader, docking station of gelijkstroomkabel.

Met een optionele auto-/vliegtuigkabel kunt u de tablet-pc laten werken, maar kunt u niet een accu opladen.

Acculading controleren

Nauwkeurigheid van weergegeven acculading

U verhoogt als volgt de nauwkeurigheid van de weergave van de acculading:

- Laad een accu pas op wanneer deze door normaal gebruik is ontladen tot minder dan vijf procent van de volledige lading.
- Laad de accu volledig op.
- Als een accu één maand of langer niet is gebruikt, is het noodzakelijk de accu te kalibreren in plaats van op te laden. Zie "[Accu kalibreren](#)" verderop in dit hoofdstuk voor instructies voor het kalibreren.

Acculadingsniveau op het scherm weergeven

Toegang tot de weergave van de acculading

U kunt informatie over de acculading op het scherm weergeven met de voorziening Energiemeter van het besturingssysteem.

U kunt op *twee* manieren toegang krijgen tot Energiemeter:

- Selecteer Start > Configuratiescherm > pictogram Prestaties en onderhoud > pictogram Energiebeheer > tabblad Energiemeter.
- Selecteer het pictogram Energiemeter in het systeemvak.

U geeft het pictogram Energiemeter als volgt in het systeemvak weer:

1. Selecteer Start > Configuratiescherm > pictogram Prestaties en onderhoud > pictogram Energiebeheer > tabblad Geavanceerd.
2. Schakel het selectievakje Pictogram altijd in het systeemvak weergegeven in.

3. Selecteer OK.
4. Als het pictogram niet wordt weergegeven, selecteert u in het systeemvak het pictogram voor Verborgene pictogrammen weergeven.

Toelichting op de weergave van de acculading

In Energiemeter wordt zowel een percentage als een tijdsduur voor de acculading weergegeven:

- Het percentage geeft de resterende lading van de accu aan.
- De tijdsduur geeft ongeveer de resterende accuwerktijd aan *als de accu voeding blijft leveren op het huidige niveau*. De resterende werktijd neemt bijvoorbeeld af als u een backup naar een SD Card gaat maken en neemt toe wanneer de backup is voltooid.

Een bliksemsymbool geeft aan dat de accu wordt opgeladen.

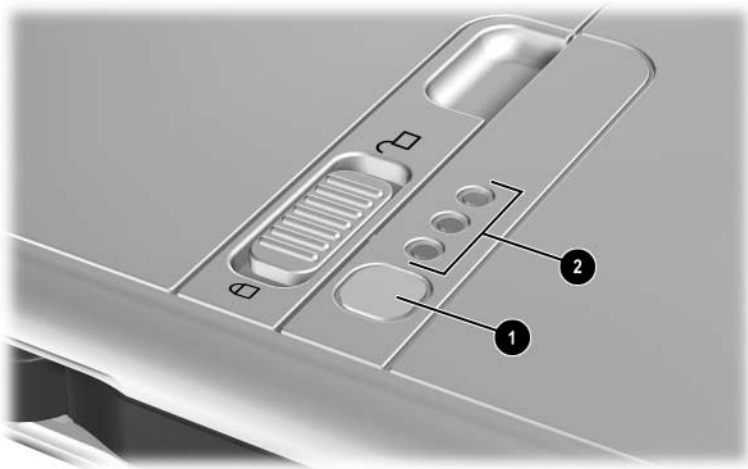
Acculadingsniveau weergeven

U kunt informatie over de acculading op de accu weergeven met de Quick Check voorziening, die u kunt gebruiken ongeacht of de accu in de accuimte is geplaatst.

Druk op de Quick Check knop ❶ op de accu om de resterende acculading in procenten weer te geven. De drie controlelampjes ❷ op de accu geven de resterende lading van de accu aan.

Indicatie	Resterende lading (percentage van volledige lading)
3 lampjes branden	67 tot 100%
2 lampjes branden	34 tot 66%
1 lampje brandt	6 tot 33%
1 lampje knippert*	0 tot 5%

*Wanneer de accu is ontladen tot 5% van de volledige lading, gaat ook het acculampje op de tablet-pc knipperen.



Quick Check knop en lampjes op een accu die in de accuimte is geplaatst

Omgaan met een bijna lege accu

In dit gedeelte vindt u informatie over standaardwaarschuwingen en -systeemreacties.

Sommige waarschuwingen voor een bijna lege accu en de manier waarop het systeem daarop reageert, kunt u wijzigen in het venster Eigenschappen voor Energiebeheer van het besturingssysteem. Voorkeuren die u in het venster Eigenschappen voor Energiebeheer instelt, zijn niet van invloed op de werking van de lampjes.

Raadpleeg het gedeelte "Voorkeuren voor energiebeheer instellen" in het hoofdstuk "Energiebeheer" in de *Handleiding voor de software* op deze cd voor informatie over het instellen van voorkeuren in het venster Eigenschappen voor Energiebeheer.

Waarschuwing als de accu bijna leeg is

Laag niveau acculading

Wanneer een accu die de enige beschikbare voedingsbron van de tablet-pc is, bijna leeg is (vijf procent van de volledige lading), gaat het acculampje knipperen.

Kritiek niveau acculading

Als u niets onderneemt wanneer de accu bijna leeg is, wordt het niveau van de acculading kritiek (één procent van de volledige lading).

Bij een kritiek niveau van de acculading gebeurt het volgende:

- Als de Hibernation-voorziening is ingeschakeld en de tablet-pc aanstaat of in de standbystand staat, wordt de Hibernation-voorziening geactiveerd.
- Als de Hibernation-voorziening is uitgeschakeld en de tablet-pc aanstaat of in de standbystand staat, blijft de tablet-pc nog even in de standbystand staan. Vervolgens wordt de tablet-pc uitgeschakeld, waarbij niet-opgeslagen werk verloren gaat.

Hibernation is standaard ingeschakeld. Als u wilt controleren of de Hibernation-voorziening is ingeschakeld, selecteert u Start > Configuratiescherm > pictogram Prestaties en onderhoud > pictogram Energiebeheer > tabblad Slaapstand. Als de Hibernation-voorziening is geactiveerd, is het selectievakje Slaapstand inschakelen ingeschakeld.

Maatregelen bij een laag niveau van acculading



VOORZICHTIG: Als het niveau van de acculading van de tablet-pc kritiek is (één procent van de volledige lading) en de Hibernation-voorziening is geactiveerd, wacht u tot de Hibernation-voorziening volledig is geactiveerd voordat u de aan/uit-schakelaar verschuift. De Hibernation-voorziening is volledig geactiveerd wanneer het aan/uit/standby-lampje uitgaat.

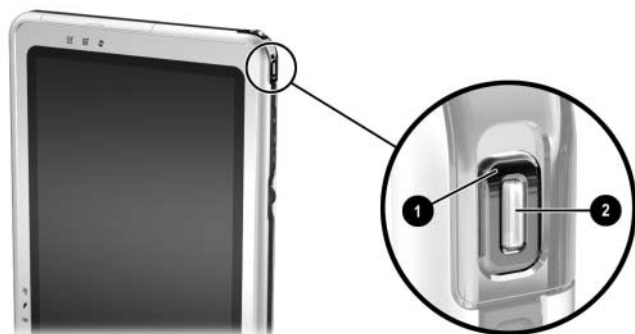
Wanneer een opgeladen accu beschikbaar is

Kies voor *één* van de volgende opties om het leegraken van een accu te voorkomen:

- Schakel de tablet-pc uit of activeer de Hibernation-voorziening, plaats een opgeladen accu wanneer de tablet-pc uitstaat of in de Hibernation-stand staat en schakel vervolgens de tablet-pc in.
- Als u de accu wilt vervangen zonder uw werk lang te onderbreken, activeert u de standbystand door de aan/uit-schakelaar ❶ te verschuiven en los te laten, controleert u of de standbystand is geactiveerd door te kijken of het aan/uit/standby-lampje ❷ knippert en vervangt u de accu *binnen één minuut*.

△ VOORZICHTIG: U voorkomt dat u werk kwijtraakt als u de accu binnen een minuut vervangt. Op de overbruggingsbatterij kan de tablet-pc tot één minuut in standbystand blijven, waarna de tablet-pc wordt afgesloten en niet-opgeslagen werk verloren gaat, tenzij de tablet-pc wordt aangesloten op externe voeding.

Herhaal de procedure voor het vervangen van een accu met de tablet-pc in de standbystand niet onmiddellijk. De overbruggingsbatterij heeft tijd nodig om weer op te laden.



Aan/uit-schakelaar en aan/uit/standby-lampje

Wanneer externe voeding beschikbaar is

Kies voor *één* van de volgende opties om het leegraken van een accu te voorkomen:

- Sluit de kabel van de netvoedingsadapter aan op de tablet-pc en sluit vervolgens het netsnoer aan op de netvoedingsadapter en op een stopcontact.
- Sluit een optionele autoadapter/acculader aan op de tablet-pc en op de sigarettenaansteker van de auto.
- Sluit een optionele auto-/vliegtuigkabel aan op de tablet-pc en op de voedingsaansluiting in de stoel die u in sommige vliegtuigen aantreft. (Met een optionele auto-/vliegtuigkabel kunt u de tablet-pc laten werken, maar kunt u een accu niet opladen.)

Wanneer geen voedingsbron beschikbaar is

U kunt voorkomen dat de accu leegraakt door de Hibernation-voorziening te activeren. U kunt ook uw werk opslaan en de tablet-pc afsluiten.

Standbystand of Hibernation-voorziening activeren en beëindigen

Raadpleeg het hoofdstuk "Energiebeheer" in de *Handleiding voor de software* op deze cd voor meer informatie over de standbystand en de Hibernation-voorziening.

- U activeert de standbystand door de aan/uit-schakelaar te verschuiven en los te laten. U beëindigt de standbystand door de aan/uit-schakelaar te verschuiven en los te laten.
- U activeert de Hibernation-voorziening door Start > Afsluiten > Slaapstand te selecteren. Als de optie Slaapstand niet wordt weergegeven en er een extern toetsenbord op het systeem is aangesloten, houdt u **Shift** ingedrukt. (Als u **Shift** ingedrukt houdt, wordt de optie Stand-by in het venster Afsluiten vervangen door de optie Slaapstand.) U beëindigt de Hibernation-voorziening door de aan/uit-schakelaar te verschuiven en los te laten.

Raadpleeg het hoofdstuk "Q Menu en desktopvideoprofielen" in de *Handleiding voor de software* op deze cd voor informatie over het activeren van de standbystand of de Hibernation-voorziening via het Q Menu.

Accu kalibreren

Wanneer is kalibreren noodzakelijk?

Een accu die in gebruik is, moet worden gekalibreerd wanneer de weergave van de acculading onnauwkeurig is of wanneer de accu één maand of langer niet is gebruikt. Het is niet nodig een accu vaker dan eenmaal per maand te kalibreren, zelfs niet wanneer de accu intensief wordt gebruikt. Het is niet nodig een nieuwe accu te kalibreren voordat u deze in gebruik gaat nemen.

Procedure voor het kalibreren van een accu

Als u een accu wilt kalibreren, voert u drie stappen uit:

- "Accu opladen"
- "Accu ontladen"
- "Accu opnieuw opladen"

Als u een accu onbeheerd wilt kalibreren in een optionele acculader of een acculader voor meerdere accu's, volgt u de instructies bij de acculader.

Als u een accu handmatig wilt kalibreren, volgt u de instructies in de volgende gedeelten.

Accu opladen

U kunt de accu opladen wanneer de tablet-pc aanstaat of uitstaat, maar het opladen verloopt sneller als de tablet-pc uitstaat.

U laadt de accu als volgt op:

1. Plaats de accu in de tablet-pc.

2. Sluit de tablet-pc aan op een externe voedingsbron. (Het acculampje gaat branden.) U kunt de tablet-pc op een van de volgende manieren aansluiten op een externe voedingsbron:
 - Sluit de kabel van de netvoedingsadapter aan op de tablet-pc en sluit vervolgens het netsnoer aan op de netvoedingsadapter en op een stopcontact.
 - Sluit een optionele autoadapter/acculader aan op de tablet-pc en op de sigarettenaansteker van de auto.
3. Zorg ervoor dat de tablet-pc op de externe voedingsbron blijft aangesloten totdat de accu volledig is opgeladen. (Het acculampje gaat uit.)

Accu ontladen

De tablet-pc moet aan blijven staan tijdens het ontladen van de accu. De accu wordt ontladen ongeacht of de tablet-pc in gebruik is. Wanneer de tablet-pc in gebruik is, verloopt het ontladen echter sneller.

- Als u de tablet-pc onbeheerd wilt achterlaten tijdens het ontladen, slaat u uw werk op voordat u de ontladingsprocedure start.
- Als u de tablet-pc incidenteel gebruikt tijdens de ontladingsprocedure en u time-outperiodes voor energiebesparing heeft ingesteld, kunnen de volgende verschijnselen optreden tijdens het ontladingsproces:
 - De monitor wordt niet automatisch uitgeschakeld.
 - De snelheid van de vaste schijf neemt niet automatisch af wanneer de tablet-pc inactief is.
 - De standbystand wordt niet automatisch geactiveerd.
 - De Hibernation-voorziening wordt niet automatisch geactiveerd totdat het kritieke niveau van de acculading is bereikt.

Ga als volgt te werk om een accu volledig te ontladen:

1. Wanneer de accu volledig is opgeladen en het acculampje uitgaat, selecteert u Start > Configuratiescherm > pictogram Prestaties en onderhoud > pictogram Energiebeheer > tabblad Energiebeheerschema's.
2. Noteer de twee instellingen in de kolom Netstroom en de twee instellingen in de kolom Accustroom, zodat u deze instellingen na de kalibratie weer kunt opgeven.
3. Wijzig de instellingen van beide kolommen in Nooit.
4. Selecteer OK.
5. Koppel de tablet-pc los van de externe voedingsbron, maar schakel de tablet-pc *niet* uit.
6. Laat de tablet-pc op accuvoeding werken totdat de accu volledig ontladen is. (Het acculampje gaat knipperen wanneer de accu bijna leeg is. Wanneer de accu volledig is ontladen, wordt de Hibernation-voorziening geactiveerd en gaat het aan/uit/standby-lampje uit.)

Accu opnieuw opladen

1. Sluit de tablet-pc aan op een externe voedingsbron en zorg ervoor dat de tablet-pc op de externe voedingsbron blijft aangesloten totdat de accu volledig opnieuw is opgeladen. (Het acculampje gaat uit.)

U kunt de tablet-pc gebruiken wanneer de accu opnieuw wordt opgeladen. Het opladen verloopt echter sneller als de tablet-pc is uitgeschakeld.

2. Als de tablet-pc is uitgeschakeld, schakelt u deze in wanneer de accu volledig is opgeladen en het acculampje uitgaat.
3. Selecteer Start > Configuratiescherm > pictogram Prestaties en onderhoud > pictogram Energiebeheer > tabblad Energiebeheerschema's.
4. Voer de instellingen in die u eerder heeft genoteerd voor de twee opties in de kolom Netstroom en de twee opties in de kolom Accustroom.
5. Selecteer OK.

Procedures en instellingen voor besparing van accuvoeding

Als u gebruikmaakt van de volgende procedures en instellingen voor energiebesparing voor de accu, werkt de tablet-pc langer op één acculading.

Energie besparen terwijl u werkt

U kunt als volgt energie besparen terwijl u werkt met de tablet-pc:

- Schakel draadloze verbindingen en netwerkverbindingen uit en sluit modemapplicaties af wanneer u deze niet gebruikt.
- Externe apparatuur zonder eigen voeding die u niet gebruikt, kunt u loskoppelen, stopzetten of verwijderen. Voorbeelden van dergelijke apparaten zijn een PC Card, een SD Card of een tablet-pc-toetsenbord.
- Gebruik de opdracht Brightness (Helderheid) in het Q Menu om de helderheid van het scherm snel te verhogen of verminderen.
- Gebruik optionele luidsprekers met eigen voeding in plaats van de geïntegreerde luidsprekers of gebruik volumeregelaars om het systeemvolume snel uit en in te schakelen, te verhogen en te verlagen.
- Activeer de standbystand of de Hibernation-voorziening of zet de tablet-pc uit als u stopt met werken op de tablet-pc.

Instellingen voor energiebesparing voor de accu selecteren

U stelt de tablet-pc als volgt in om energie te besparen:

- Selecteer een korte wachttijd voor de schermbeveiliging en selecteer een schermbeveiliging met zo weinig mogelijk afbeeldingen en bewegende beelden. Als u de instellingen voor de schermbeveiliging wilt weergeven, selecteert u Start > Configuratiescherm > pictogram Vormgeving en thema's > pictogram Beeldscherm > tabblad Schermbeveiliging.

- Volg de instructies in het hoofdstuk "Energiebeheer" in de *Handleiding voor de software* op deze cd om een energiebeheerschema met instellingen voor een laag energieverbruik te selecteren.

Accu's bewaren

Als u de tablet-pc langer dan één maand niet gebruikt en u de tablet-pc loskoppelt van de externe voedingsbron, haalt u de accu uit de tablet-pc en bergt u de accu op.



VOORZICHTIG: Stel een accu niet gedurende langere tijd bloot aan hoge temperaturen, om beschadiging van de accu te voorkomen.

Bij hoge temperaturen ontleedt een opgeslagen accu sneller. Berg een accu daarom op een koele, droge plaats op, zodat deze langer opgeladen blijft.

Aan de hand van de volgende tabel kunt u schatten hoe lang u een accu kunt bewaren. De opslagtijden in de tabel zijn gebaseerd op een accu die 50 procent van de volledig lading bevat. Een volledig opgeladen accu kunt u langer bewaren. Een bijna lege accu kunt u korter bewaren.

Kalibreer een accu die één maand of langer is opgeslagen voordat u deze in gebruik neemt.

Bij deze temperaturen		Kunt u een accu veilig bewaren gedurende
Temperatuur bereik °C	Temperatuur bereik °F	Opslagtijd
46°–60°	115°–140°	Korter dan 1 maand
26°–45°	79°–113°	Korter dan 3 maanden
0°–25	°32°–77°	1 jaar

Recycling van gebruikte accu's



WAARSCHUWING: Als u niet op de juiste manier omgaat met een accu, kan er brand ontstaan en kunt u brandwonden oplopen. Probeer niet een accu uit elkaar te halen, te pletten of te doorboren. Zorg ervoor dat u geen kortsluiting veroorzaakt tussen de contactpunten van een accu. Stel een accu niet bloot aan temperaturen boven 60° C (140° F) en laat een accu niet in aanraking komen met water of vuur.

Wanneer een accu niet meer kan worden gebruikt, mag deze niet worden gedeponeerd bij het normale huishoudelijke afval.

- In Noord-Amerika kunt u gebruikmaken van het recycleprogramma voor HP accu's als u een accu wilt wegdoen. U ontvangt daartoe een speciale, voorgeadresseerde en voorgefrankeerde verpakking, waarin u de accu opstuurt naar een verwerkingsbedrijf, waar de metalen worden hergebruikt. Bel voor meer informatie met het telefoonnummer voor uw locatie. U vindt dit in het Engelstalige boekje *Worldwide Telephone Numbers* dat bij de tablet-pc is geleverd.
- Als u een accu wilt inleveren voor hergebruik of op de juiste manier wilt vernietigen, kunt u in Europa gebruikmaken van het openbare inzamelingssysteem voor klein chemisch afval of de accu terugsturen naar HP of een geautoriseerde HP Business Partner.
- In andere regio's raadpleegt u het bij de tablet-pc geleverde Engelstalige boekje *Worldwide Telephone Numbers* en neemt u contact op met een geautoriseerde HP Business Partner voor informatie over het wegdoen van accu's.

Raadpleeg de handleiding *Veiligheid en kennisgevingen* op deze cd voor meer informatie over voorzorgsmaatregelen, verwijderingsvoorschriften en internationale kennisgevingen met betrekking tot accu's.

Meer informatie over voeding

Raadpleeg het hoofdstuk "Energiebeheer" in de *Handleiding voor de software* op deze cd voor meer informatie over de standbystand, de Hibernation-voorziening, energiebesparing, de voorkeuren voor energiebeheer en andere energiebeheer-voorzieningen. Raadpleeg het hoofdstuk "Q Menu en desktopvideoprofielen" in de *Handleiding voor de software* voor informatie over het activeren van de standbystand of de Hibernation-voorziening via het Q Menu.

Schijfeenheden

Schijfeenheid aan het systeem toevoegen

Met schijfeenheden kunt u gegevens opslaan en gebruiken.

U kunt een standaard verwisselbare schijfeenheid aan het systeem toevoegen door de schijfeenheid in de MultiBay van een optionele externe MultiBay of een docking station te plaatsen. U kunt een USB-schijfeenheid toevoegen door de schijfeenheid aan te sluiten op een USB-connector op de tablet-pc of het docking station. U kunt ook vaste-schijffuncties toevoegen met een PC Card.

Zie hoofdstuk 8, "[Externe apparatuur aansluiten](#)", voor informatie over het aansluiten van een USB-schijfeenheid. Zie hoofdstuk 9, "[Extra hardwareopties](#)", voor informatie over PC Cards. Voor algemene informatie over het plaatsen en verwijderen van schijfeenheden in een externe MultiBay of docking station raadpleegt u de documentatie bij het apparaat.

In dit hoofdstuk vindt u specifieke informatie over het gebruik van schijfeenheden in het tablet-pc-systeem.

In de vaste-schijfpositie van de tablet-pc kan alleen een vaste schijf van 9,5 mm worden gebruikt. Een MultiBay in een externe MultiBay of een docking station biedt ondersteuning voor een optionele extra vaste schijf van 9,5 mm (die in een MultiBay vaste-schijfhouder is geplaatst) en voor de volgende standaard verwisselbare schijfeenheden van 12,7 mm:

- Cd-rom-drive
- Dvd/cd-rw-drive
- Cd-rw-drive
- Diskettedrive
- Dvd-rom-drive

Schijfeenheden en media

Benamingen van schijfeenheden

Een *vaste schijf* wordt gebruikt voor de permanente opslag van gegevensbestanden en software, zoals systeembestanden, applicaties en stuurprogramma's. De vaste schijf in de vaste-schijfpositie is de vaste schijf van het *systeem*, die soms ook wel de *lokale schijf* wordt genoemd. De vaste schijf van het systeem kan worden vervangen, maar u kunt deze schijf niet in een MultiBay gebruiken. Een vaste schijf wordt soms ook wel een *vaste-schijfeenheid*, *Hard Disk Drive* of *HDD* genoemd.

Diskettedrives worden vaak gebruikt voor het opslaan en transporteren van gegevens. Met de tablet-pc kunnen gegevens worden gelezen van en geschreven naar een willekeurige MultiBay diskettedrive. Een diskettedrive wordt soms ook wel een *Floppy Disk Drive* of *FDD* genoemd.

Optische-schijfeenheden zijn bijvoorbeeld cd- en dvd-drives. Optische-schijfeenheden worden gebruikt voor het opslaan of transporteren van gegevens en voor het afspelen van muziek en films. Dvd-media hebben een grotere capaciteit dan cd-media. In de volgende tabel kunt u zien van welke optische-schijfeenheden kan worden gelezen en naar welke optische-schijfeenheden kan worden geschreven met de tablet-pc.

Optische-schijfeenheid	Lezen	Schrijven
Cd-rom-drive	Ja	Nee
Cd-rw-drive	Ja	Ja
Dvd-rom-drive	Ja	Nee
Dvd/cd-rw-drive	Ja	Ja

Benamingen van media

Een *diskette* of *schijf* die kan worden geplaatst in of verwijderd uit een schijfeenheid wordt een *medium* genoemd. In deze handleiding wordt een *diskette* geplaatst in een diskettedrive en wordt de benaming *schijf* of *cd/dvd* gebruikt voor een medium in een optische-schijfeenheid.

Onderhoud van schijfeenheden

Schijfeenheden zijn kwetsbare systeemonderdelen, die voorzichtig moeten worden behandeld. Neem de volgende voorzorgsmaatregelen in acht als u een schijfeenheid hanteert.



VOORZICHTIG: Ga als volgt te werk om verlies van uw werk en schade aan de tablet-pc of een schijfeenheid te voorkomen:

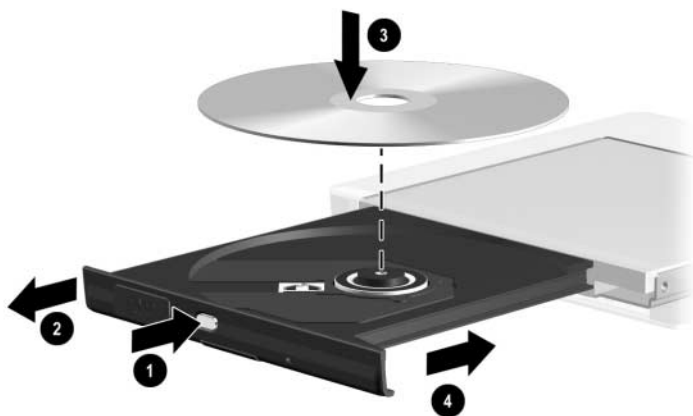
- Verwijder nooit de vaste schijf van het systeem, behalve als de schijf moet worden gerepareerd of vervangen. Zie hoofdstuk 10, "Onderhoud en transport" voor instructies.
- Elektrostatische ontlading kan elektronische onderdelen beschadigen. Houd u aan de volgende twee richtlijnen om schade aan de tablet-pc of een schijfeenheid door ontlading van statische elektriciteit te voorkomen: 1) Ontlaad statische elektriciteit door een geaard metaal object aan te raken voordat u een schijfeenheid hanteert en 2) raak de connectoren op een schijfeenheid niet aan. Zie de handleiding *Veiligheid en kennisgevingen* op deze cd voor meer informatie over het voorkomen van schade door ontlading van statische elektriciteit.
- Als u te veel kracht gebruikt, kunnen de connectoren van de schijfeenheid beschadigd raken. Zorg ervoor dat u bij het plaatsen van een schijfeenheid niet meer kracht gebruikt dan nodig is om de schijfeenheid vast te zetten.
- Wees voorzichtig met een schijfeenheid. Laat deze niet vallen.
- Stel een vaste schijf of diskette niet bloot aan apparatuur met magnetische velden. Voorbeelden van producten met magnetische velden zijn producten voor het wisselen van video- en audiotapes, monitoren en luidsprekers. Voorbeelden van beveiligingsapparatuur met magnetische velden zijn detectiepoortjes op vliegvelden en detectorstaven. In de beveiligingsapparatuur waarmee de handbagage wordt gescand (meestal op een lopende band) worden röntgenstralen gebruikt in plaats van magnetische velden. Deze beveiligingsapparatuur brengt geen schade toe aan vaste schijven of diskettes.
- Spuit geen schoonmaakmiddelen op schijfeenheden.
- Stel schijfeenheden niet bloot aan vloeistoffen of extreme temperaturen.
- Als u een schijfeenheid per post wilt verzenden, gebruikt u een verpakking die de schijfeenheid beschermt tegen schokken, trillingen, extreme temperaturen en vocht. Vermeld op de verpakking dat het om breekbare apparatuur gaat.

Media plaatsen of verwijderen

Voor algemene informatie over hoe u een schijfeenheid kunt plaatsen in of verwijderen uit een MultiBay, raadpleegt u de documentatie bij de optionele externe MultiBay of het docking station. In dit gedeelte vindt u informatie die niet wordt verstrekt bij optionele schijfeenheden of MultiBays en die nuttig kan zijn voor gebruikers die niet bekend zijn met standaard verwisselbare schijfeenheden.

Cd of dvd plaatsen

1. Zorg ervoor dat de tablet-pc is ingeschakeld.
2. Druk op de ejectknop ❶ op het voorpaneel om de lade te ontgrendelen en trek de lade volledig uit ❷.
3. Houd een cd of een aan één kant afspeelbare dvd boven de lade met het label naar boven.
4. Druk de schijf voorzichtig over de as van de lade ❸ totdat de schijf op zijn plaats zit. Houd de schijf aan de randen vast en zorg dat u het oppervlak niet aanraakt. (Als de lade niet volledig is uitgetrokken, kantelt u de schijf zodat deze over de as van de lade past en drukt u de schijf naar beneden.)
5. Sluit de lade ❹.

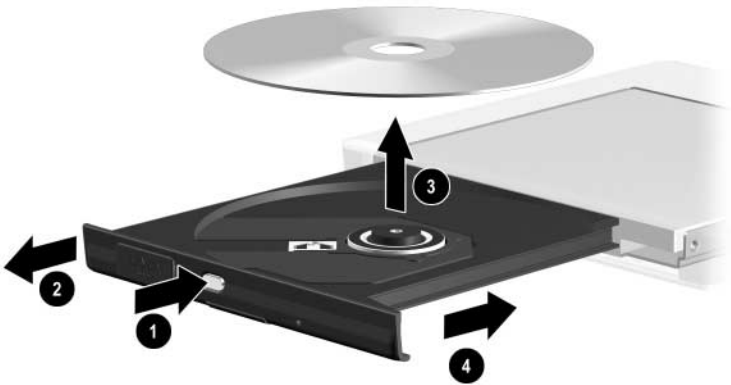


Cd of dvd in een optische-schijfeenheid plaatsen

Cd of dvd verwijderen (met voeding)


Als er voeding beschikbaar is:

1. Zorg ervoor dat de tablet-pc is ingeschakeld.
2. Druk op de ejectknop ❶ op het voorpaneel om de lade te ontgrendelen en trek de lade volledig uit ❷.
3. Verwijder de schijf uit de lade ❸ door voorzichtig op de as te drukken terwijl u de schijf aan de randen optilt. Als de lade niet volledig is uitgetrokken, kantelt u de schijf bij het verwijderen. Houd de schijf aan de randen vast en zorg dat u het oppervlak niet aanraakt.
4. Sluit de lade ❹.
5. Plaats de schijf in het bijbehorende doosje.



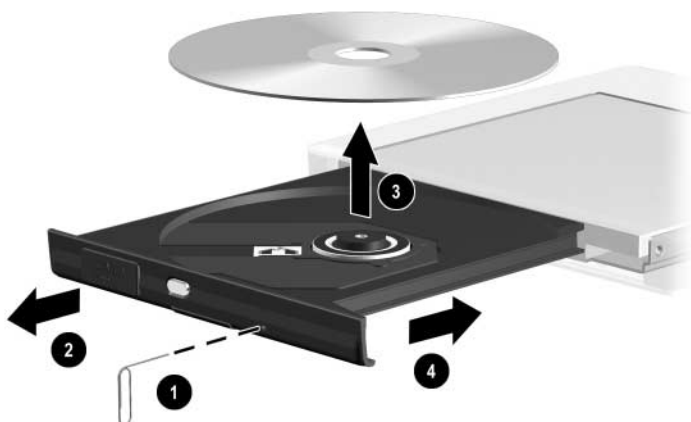
Cd of dvd uit een optische-schijfeenheid verwijderen als er voeding beschikbaar is

Cd of dvd verwijderen (zonder voeding)

 **VOORZICHTIG:** Steek de penpunt niet in de ontgrendeling, om beschadiging van de penpunt te voorkomen.

Als de tablet-pc is uitgeschakeld of als er geen voeding beschikbaar is, werkt de ejectknop op de optische-schijfeenheid niet. U kunt als volgt een schijf uit een optische-schijfeenheid verwijderen zonder de ejectknop te gebruiken:

1. Steek het uiteinde van een klein voorwerp, zoals een paperclip, in de ontgrendeling ❶ in het voorpaneel van de schijfeenheid.
2. Druk zachtjes op de paperclip totdat de lade wordt ontgrendeld en trek deze vervolgens volledig uit ❷.
3. Verwijder de schijf uit de lade ❸. Als de lade niet volledig is uitgetrokken, kantelt u de schijf bij het verwijderen. Houd de schijf aan de randen vast en zorg dat u het oppervlak niet aanraakt.
4. Sluit de lade ❹.
5. Plaats de schijf in het bijbehorende doosje.

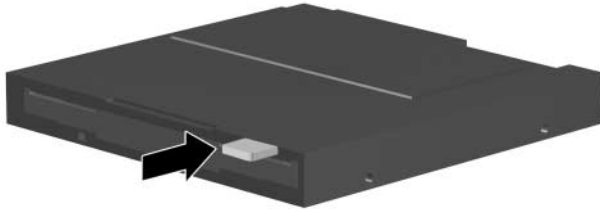


Cd of dvd uit een optische-schijfeenheid verwijderen als er geen voeding beschikbaar is

Diskette plaatsen

U plaatst een diskette in een diskettedrive door de diskette met het label naar boven voorzichtig in de drive te duwen totdat de diskette vastklikt.

De ejectknop komt naar buiten wanneer de diskette op de juiste wijze is geplaatst.



Ejectknop op een diskettedrive

Diskette verwijderen

U verwijdert een diskette als volgt uit een diskettedrive:

1. Druk op de ejectknop op de drive om de diskette uit te werpen.
2. Verwijder de diskette uit de drive.
3. Plaats de diskette in het bijbehorende doosje.

Media gebruiken

Standbystand en Hibernation-voorziening niet activeren



Wanneer de standbystand of de Hibernation-voorziening wordt geactiveerd terwijl er audio- of videomedia worden afgespeeld, is het mogelijk dat het afspelen worden beëindigd of dat er kwaliteitsverlies optreedt.

Als de standbystand of de Hibernation-voorziening per ongeluk wordt geactiveerd terwijl er een medium in gebruik is, beëindigt u de standbystand of de Hibernation-voorziening door de aan/uit-schakelaar te verschuiven en los te laten. Vervolgens start u de tablet-pc opnieuw.

Raadpleeg het hoofdstuk "Energiebeheer" in de *Handleiding voor de software* op deze cd voor meer informatie over de standbystand en de Hibernation-voorziening.

Media-inhoud weergeven

Wanneer u een diskette, cd of dvd in het systeem plaatst, kan de tablet-pc het medium afspelen, de inhoud ervan weergeven, geen actie ondernemen, of een vraag om een reactie weergeven op het scherm. Hoe de tablet-pc reageert op het plaatsen van verschillende typen media, kunt u instellen met behulp van de voorziening Automatisch afspelen van het besturingssysteem.

Voorkeuren voor Automatisch afspelen instellen

Als u voorkeuren voor Automatisch afspelen wilt instellen, gaat u als volgt te werk:

1. Selecteer Start > Deze computer.
2. Klik met de rechtermuisknop op een schijfeenheid.
3. Selecteer Eigenschappen > tabblad Automatisch afspelen en volg de instructies op het scherm.
4. Selecteer OK om de instellingen toe te passen.

Inhoud van media weergeven zonder gebruikmaking van Automatisch afspelen

Als u de inhoud van een medium in een schijfeenheid wilt weergeven wanneer de inhoud niet wordt weergegeven door Automatisch afspelen, gaat u als volgt te werk:

1. Plaats het medium in de schijfeenheid.
2. Selecteer Start > Uitvoeren, en typ:
explorer x:
(waarbij x de aanduiding is van de schijfeenheid die het medium bevat).
3. Selecteer OK.



Een schijfaanduiding is een letter waarmee de schijfeenheid wordt geïdentificeerd in de tablet-pc. Als u wilt zien welke schijfaanduiding de schijfeenheden in het systeem hebben, selecteert u Start > Deze computer.

Onderhoud van media



VOORZICHTIG: Neem de volgende richtlijnen in acht om beschadiging van media te voorkomen:

- Open het metalen beschermerschuijfe van een diskette niet en raak de schijf in de diskettebehuizing niet aan.
 - Stel een diskette niet bloot aan een sterk magnetisch veld, zoals bij detectiepoortjes en draagbare detectorstaven.
 - Maak een cd of dvd alleen schoon met een reinigungsset voor schijven. Reinigungssets voor schijven zijn verkrijgbaar bij de meeste elektronicazaken.
-

Meer informatie over software voor schijfeenheden

Bij de tablet-pc wordt alle software geleverd die u nodig heeft voor het afspelen van de types cd's en dvd's die door de tablet-pc worden ondersteund. Raadpleeg het hoofdstuk "Cd- en dvd-software" in de *Handleiding voor de software* op deze cd voor informatie over deze software.

Met een voorziening in het setupprogramma kunt u instellen dat de tablet-pc wordt opgestart vanaf een bepaald medium of apparaat. Raadpleeg het hoofdstuk "Opstartvolgorde" in de *Handleiding voor de software* op deze cd voor informatie over deze procedure.

Volume aanpassen

U kunt het volume aanpassen met het pictogram voor volumeregeling van Windows, het Q Menu of de voorziening voor volumeregeling in bepaalde applicaties. Met het Q Menu kunt u het volume aanpassen zonder een toetsenbord of de pen. Raadpleeg de documentatie bij de applicatie voor meer informatie over de voorzieningen voor volumeregeling in de applicatie.

Pictogram voor volumeregeling gebruiken

U geeft het pictogram voor volumeregeling van Windows als volgt in het systeemvak weer:

1. Selecteer Start > Configuratiescherm > pictogram Spraak, geluid en audioapparaten > pictogram Geluiden en audioapparaten.
2. Selecteer het tabblad Volume.
3. Selecteer het selectievakje Pictogram voor het volume in het systeemvak plaatsen.
4. Selecteer OK.
5. Als het pictogram niet wordt weergegeven, klikt u in het systeemvak op het pictogram Verborgen pictogrammen weergeven.

Als u het volume wilt aanpassen, uitschakelen of inschakelen met het pictogram voor volumeregeling, selecteert u het pictogram in het systeemvak. Ga vervolgens als volgt te werk:

- Als u het volume wilt verhogen of verlagen, selecteert u de schuifregelaar en sleept u de regelaar omhoog of omlaag.
- Als u het geluid wilt uitschakelen of weer wilt inschakelen, schakelt u het selectievakje Dempen in of uit.

Als u het popupvenster voor volumeregeling wilt sluiten, klikt u buiten het venster.

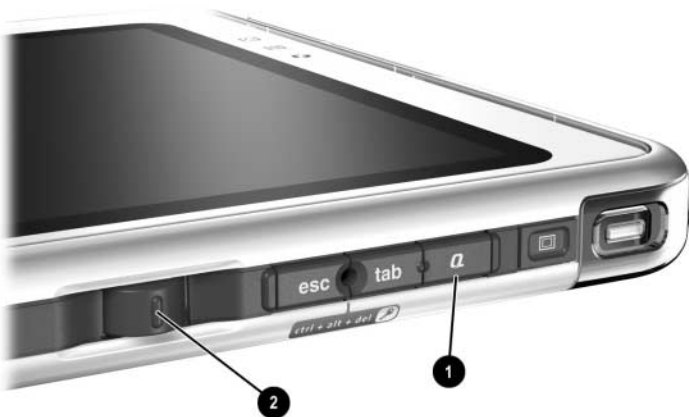
Q Menu gebruiken

U kunt het volume als volgt aanpassen, uitschakelen of inschakelen met het Q Menu:

1. Open het Q Menu door op de Q Menu-knop **1** te drukken.
 - ❑ Als u het venster voor volumeregeling van Windows wilt weergeven, selecteert u het tabblad Volume.
 - ❑ Als u het systeemvolume wilt uitschakelen of weer wilt inschakelen, selecteert u het tabblad Mute On/Off (Dempen aan/uit). (Als u het tabblad Mute On/Off (Dempen aan/uit) selecteert, wordt het systeemvolume uitgeschakeld als het is ingeschakeld of wordt het systeemvolume ingeschakeld als het is uitgeschakeld.)
2. Als u het Q Menu wilt sluiten, drukt u op de Q Menu-knop, tikt u buiten het Q Menu met de penpunt of klikt u met een optioneel apparaat voor cursorbesturing.

Als u een optie in het Q Menu wilt selecteren zonder de pen of een toetsenbord te gebruiken, drukt u op de Q Menu-knop om het Q Menu te openen, draait u de keuzeknop **2** omhoog of omlaag om in verticale richting door de opties te lopen en drukt u vervolgens de keuzeknop in om een optie te selecteren.

Raadpleeg het hoofdstuk "Q Menu en videodesktopprofielen" in de *Handleiding voor de software* op deze cd voor meer informatie over het gebruik van het Q Menu.



Q Menu-knop en keuzeknop

Geïntegreerde luidsprekers gebruiken

Door de geïntegreerde luidsprekers wordt stereogeluid afgespeeld van applicaties, het besturingssysteem, spelletjes, media, Internet en andere bronnen.

In de volgende gevallen worden de geïntegreerde luidsprekers uitgeschakeld:

- Er zijn optionele luidsprekers met eigen voeding of een hoofdtelefoon aangesloten op de audio-uitgang van de tablet-pc of een optioneel docking station.
- Een optionele headset voor de mobiele telefoon is aangesloten op de headsetconnector.

Als u een optioneel tablet-pc-toetsenbord op de tablet-pc aansluit, of als u een audio-invoerapparaat, zoals een wekkerradio of een MP3-player, op de tablet-pc of op een optioneel docking station aansluit, heeft dat geen invloed op de werking van de geïntegreerde luidsprekers.



Geïntegreerde luidsprekers

Interne microfoon gebruiken

De interne microfoon heeft de volgende eigenschappen:

- De interne microfoon heeft een standaardgevoeligheid van -45 dB (decibel).
- De interne microfoon kan ook worden gebruikt wanneer een schermbeschermer of een optioneel tablet-pc-toetsenbord is aangesloten. Bij een optioneel docking station wordt een schermbeschermer meegeleverd.
- In de volgende gevallen wordt de interne microfoon uitgeschakeld:
 - ❑ Er is een optionele externe microfoon aangesloten op de microfoonconnector.
 - ❑ Er is een optionele headset aangesloten op de headsetconnector.

Als u gebruikmaakt van spraakherkenning of andere software waarvoor optimale geluidskwaliteit is vereist, gebruikt u een optionele externe microfoon of een headset. U kunt als volgt zelfstudieprogramma's op het scherm uitvoeren met informatie over de voorzieningen voor spraakherkenning van het besturingssysteem:

1. Open Windows Verkenner. Als u Windows Verkenner wilt openen via de knop Start, selecteert u Start > Alle programma's > Bureau-accessoires > Windows Verkenner.
2. In Windows Verkenner selecteert u Deze computer > Lokaal station (C:) > WINDOWS > Help > latute.hta.



Interne microfoon

Audioapparatuur aansluiten

Audioconnectoren

De tablet-pc heeft drie audioconnectoren:

- Op de audio-uitgang ❶ kunt u een stereoheadsetfoon of luidsprekers met eigen voeding aansluiten.
- Op de headsetconnector ❷ kunt u een headset aansluiten, zoals een headset van een mobiele telefoon met een microfoon en een mono-oortelefoon.
- Op de microfoonconnector ❸ kunt u een externe monomicrofoon aansluiten.



Audioconnectoren

Audio-uitgang gebruiken



WAARSCHUWING: Zet het volume laag voordat u de hoofdtelefoon opzet. Zo voorkomt u gehoorbeschadiging.



VOORZICHTIG: Sluit geen monoconnector aan op de audio-uitgang, om mogelijke schade aan externe apparatuur te voorkomen.

Let op het volgende als u apparatuur op de audio-uitgang aansluit:

- Gebruik alleen 3,5-mm stereoconnectoren.
- Gebruik 24- tot 32-ohm hoofdtelefoons voor een optimale geluidskwaliteit.

Wanneer u optionele luidsprekers met eigen voeding of een hoofdtelefoon aansluit op de audio-uitgang van de tablet-pc of een optioneel docking station, worden de geïntegreerde luidsprekers uitgeschakeld.

Headsetconnector gebruiken

Op de headsetconnector kunt u een headset aansluiten, zoals een headset van een mobiele telefoon met een microfoon, een mono-oortelefoon en een 2,5-mm connector.

Wanneer u een headset aansluit op de headsetconnector, worden de interne microfoon en de geïntegreerde luidsprekers uitgeschakeld.

Microfoonconnector gebruiken

Op de microfoonconnector kunt u een monomicrofoon met een 3,5-mm connector aansluiten.

Een mono electret-condensatormicrofoon wordt aanbevolen. Als u een stereomicrofoon aansluit, wordt het linker-kanaalgeluid op beide kanalen opgenomen.

Wanneer u een optionele headset of een externe microfoon op de tablet-pc aansluit, wordt de interne microfoon uitgeschakeld.

Informatie over audio- en videosoftware

Raadpleeg het hoofdstuk "Cd- en dvd-software" in de *Handleiding voor de software* op deze cd voor informatie over het gebruik van audio- en videosoftware.

Intern modem

De tablet-pc bevat een RJ-11-telefoonconnector en vooraf geïnstalleerde modemstuurprogramma's.

Bij modellen met een intern modem wordt een modemkabel met RJ-11-connectoren aan beide uiteinden meegeleverd. Als u de tablet-pc heeft aangeschaft in een land waar geen RJ-11-telefoon-aansluitingen worden gebruikt, wordt ook een landspecifieke modemadapter meegeleverd.

Het interne modem heeft de volgende eigenschappen:

- Het interne modem ondersteunt alle applicaties die door het besturingssysteem worden ondersteund.
- Het interne modem ondersteunt de V.34-aanbevelingen van de ITU (International Telecommunications Union) voor analoge modems met snelheden tot 33,6 Kbps.
- Het interne modem ondersteunt het V.44-gegevens-compressiealgoritme.
- Het interne modem ondersteunt de V.90/V.92-aanbevelingen van de ITU voor digitale/analoge modemparen met snelheden tot maximaal 56 Kbps.



Alleen bij downloaden van compatibele digitale bronnen kunnen de snelheden voor digitale/analoge modemparen hoger zijn. De maximaal haalbare downloadsnelheden zijn nog onbekend en zijn afhankelijk van de lijnqualiteit. Het kan zijn dat 56 Kbps niet altijd wordt gehaald. De maximaal haalbare uploadsnelheid is 48 Kbps. Ook hiervoor geldt dat 48 Kbps niet altijd zal worden gehaald en dat de snelheid afhangt van de kwaliteit van de lijn.

Modem aansluiten

Connectoren kiezen

Het modem moet worden aangesloten op een analoge telefoonlijn.



WAARSCHUWING: Sluit geen telefoonkabel aan op de RJ-45-netwerkconnector, om het risico van een elektrische schok, brand of schade aan de apparatuur te beperken.



VOORZICHTIG: Aansluitingen voor digitale huiscentrales lijken weliswaar veel op RJ-11-telefoonaansluitingen, maar zijn niet compatibel met het modem.

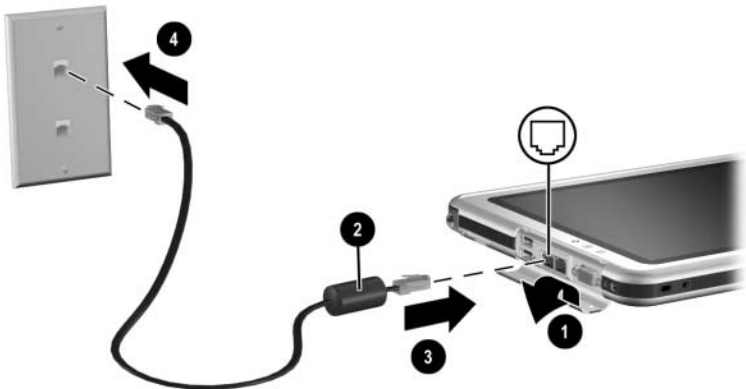
Aansluitingen voor analoge telefoonlijnen en procedures voor het aansluiten van het modem verschillen per land:

- Als u het modem aansluit in een land waar RJ-11-telefoonaansluitingen worden gebruikt, volgt u de instructies in "[Modem aansluiten op een RJ-11-aansluiting](#)" hierna in dit hoofdstuk.
- Als u het modem aansluit in een land waar geen RJ-11-telefoonaansluitingen worden gebruikt, wordt bij de tablet-pc een modemadapter meegeleverd voor het land waar u de tablet-pc heeft aangeschaft. Volg de instructies in het gedeelte "[Modem aansluiten met behulp van een adapter](#)" verderop in dit hoofdstuk.
- Als u het modem wilt gebruiken buiten het land waar u de tablet-pc heeft aangeschaft, kunt u adapters aanschaffen voor de landen die u gaat bezoeken. Deze adapters zijn verkrijgbaar bij de meeste computer- en elektronica-zaken. Raadpleeg het gedeelte "[Landinstellingen opgeven](#)" verderop in dit hoofdstuk voor informatie over landspecifieke softwareconfiguraties.

Modem aansluiten op een RJ-11-aansluiting

U sluit het modem als volgt aan op een analoge telefoonlijn die een RJ-11-telefoonaansluiting heeft:

1. Open het bovenste paneel van de tablet-pc om de RJ-11-connector ❶ toegankelijk te maken.
2. Als de modemkabel ruisonderdrukkingscircuits ❷ bevat, wat voorkomt dat de ontvangst van tv- en radiosignalen wordt gestoord, zorgt u dat het kabeluiteinde waar zich de circuits bevinden naar de tablet-pc is gericht.
3. Sluit de kabel aan op de RJ-11-telefoonconnector ❸ (niet de RJ-45-netwerkconnector) van de tablet-pc.
4. Sluit de modemkabel aan op een RJ-11-telefoonaansluiting ❹ (niet op een RJ-45-netwerkaansluiting of een aansluiting voor een huiscentrale).



Modem aansluiten op een RJ-11-telefoonaansluiting in de muur (het uiterlijk van de telefoonaansluiting verschilt per regio)

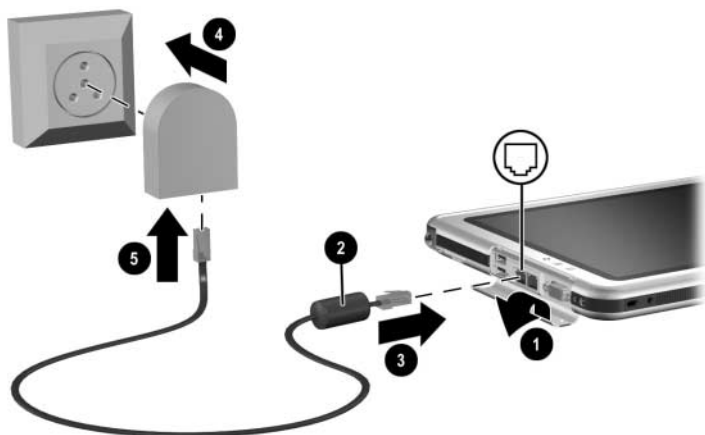


WAARSCHUWING: Koppel het modem los van het telefoonnetwerk voordat u een intern compartiment van de tablet-pc opent, om het risico van een elektrische schok te beperken. Interne compartimenten zijn het geheugen- en mini-PCI-compartiment en de vaste-schijfpositie.

Modem aansluiten met behulp van een adapter

U sluit het modem als volgt aan op een analoge telefoonlijn die geen RJ-11-telefoonaansluiting heeft:

1. Open het bovenste paneel van de tablet-pc om de RJ-11-connector ❶ toegankelijk te maken.
2. Als de modemkabel ruisonderdrukkingscircuits ❷ bevat, wat voorkomt dat de ontvangst van tv- en radiosignalen wordt gestoord, zorgt u dat het kabeluiteinde waar zich de circuits bevinden naar de tablet-pc is gericht.
3. Sluit de modemkabel aan op de RJ-11-telefoonconnector ❸ (niet de RJ-45-netwerkconnector) van de tablet-pc.
4. Steek de modemkabel ❹ in de landspecifieke modemadapter.
5. Sluit de landspecifieke modemadapter ❺ aan op de telefoonaansluiting.



*Modem aansluiten met behulp van een modemadapter
(het uiterlijk van de telefoonaansluiting verschilt per regio)*



WAARSCHUWING: Koppel het modem los van het telefoonnetwerk voordat u een intern compartiment van de tablet-pc opent, om het risico van een elektrische schok te beperken. Interne compartimenten zijn het geheugen- en mini-PCI-compartiment en de vaste-schijfpositie.

Landinstellingen opgeven

Het interne modem is geconfigureerd voor gebruik in het land waar u de tablet-pc heeft aangeschaft en voldoet aan de vereisten die in dat land van toepassing zijn. Als u het interne modem in andere landen wilt gebruiken, is het noodzakelijk dat u landspecifieke modemconfiguraties toevoegt.

Huidige landinstelling weergeven

Als u de huidige landinstelling wilt weergeven, selecteert u Start > Configuratiescherm > categorie Datum, tijd, taal en land > pictogram Land- en taalinstellingen > tabblad Landinstellingen. De huidige landinstelling van het modem wordt weergegeven in het paneel Locatie.

Landinstelling toevoegen



VOORZICHTIG: Verwijder of vervang uw huidige landinstelling niet, om te voorkomen dat de huidige configuratie verloren gaat. U kunt landinstellingen toevoegen zonder de huidige landinstelling te verwijderen.



VOORZICHTIG: Gebruik het modem alleen met de landinstelling voor het land waar u het modem gebruikt. Zo voorkomt u modemstoringen en handelt u niet in strijd met de wet- of regelgeving voor telecommunicatie.

U voegt als volgt een landinstelling toe:

1. Selecteer Start > Configuratiescherm > categorie Netwerken en Internet-verbindingen.
2. Selecteer in het menu Zie ook in de linkerkolom van het venster Telefoon- en modemopties > tabblad Kiesregels.



Als u het tabblad Kiesregels niet ziet wanneer u Telefoon- en modemopties selecteert, vult u de velden in de wizard Locatiegegevens in. Nadat u de instellingen heeft opgeslagen in de wizard Locatiegegevens, is het tabblad Kiesregels zichtbaar.

3. Selecteer de knop Nieuw en typ een naam voor de nieuwe locatie in het veld Naam van locatie.
4. Selecteer een land of regio voor de nieuwe locatie in de lijst Land/regio.
Als u een land of regio selecteert waarvoor het modem geen ondersteuning biedt, wordt VS of UK als land ingesteld.
5. Selecteer OK > OK.

Problemen met verbindingen in het buitenland oplossen

Als u problemen met de verbinding ondervindt wanneer u het modem gebruikt buiten het land waar u de tablet-pc heeft aangeschaft, kunt u deze problemen mogelijk oplossen aan de hand van de volgende suggesties.

Noteer de huidige instellingen voordat u deze gaat wijzigen, zodat u de huidige configuratie weer snel kunt instellen als u weer thuis bent.

Lijn controleren

Het modem werkt alleen met een analoge telefoonlijn, niet met een digitale telefoonlijn. Een lijn van een huiscentrale is meestal een digitale lijn. Een telefoonlijn die wordt omschreven als een datalijn, faxlijn, modemplijn of standaard telefoonlijn, is waarschijnlijk een analoge lijn.

Kiesstand controleren

Kies een paar cijfers met de telefoon en luister of u klikken of tonen hoort. Als u klikken hoort, ondersteunt de telefoonlijn pulskeuze. Als u tonen hoort, ondersteunt de telefoonlijn toonkeuze. U stelt als volgt in dat het interne modem puls- of toonkeuze ondersteunt:

1. Selecteer Start > Configuratiescherm > categorie Netwerken en Internet-verbindingen.
2. Selecteer in het menu Zie ook in de linkerkolom van het venster Telefoon- en modemopties > tabblad Kiesregels.

3. Selecteer uw locatie en selecteer vervolgens de knop Bewerken.
4. Selecteer het keuzerondje Toon of Puls.
5. Selecteer OK > OK.


Telefoonnummer controleren

Kies het telefoonnummer met de telefoon, controleer of het modem op afstand reageert en hang vervolgens op.

Kiestoon controleren

Als het modem een kiestoon ontvangt die niet wordt herkend, wordt het nummer niet gekozen en verschijnt een foutbericht dat aangeeft dat er geen kiestoon is.

- Ga als volgt te werk om het modem in te stellen op het negeren van alle kiestonen voordat een nummer wordt gekozen:
 1. Selecteer Start > Configuratiescherm > categorie Netwerk- en Internet-verbindingen.
 2. Selecteer in het menu Zie ook in de linkerkolom van het venster Telefoon- en modemopties > tabblad Modems.
 3. Selecteer het modem > knop Eigenschappen > tabblad Modem.
 4. Schakel het selectievakje Op kiestoon wachten alvorens nummer te kiezen uit.
 5. Selecteer OK > OK.
- Als het foutbericht over het ontbreken van de kiestoon blijft verschijnen nadat u het selectievakje heeft uitgeschakeld, gaat u als volgt te werk:
 1. Selecteer Start > Configuratiescherm > categorie Netwerk- en Internet-verbindingen.
 2. In het menu Zie ook in de linkerkolom van het venster Netwerk- en Internet-verbindingen selecteert u Telefoon- en modemopties > tabblad Kiesregels.

3. Selecteer uw locatie en selecteer vervolgens de knop Bewerken.
4. Selecteer uw locatie in de lijst Land/regio.
 Als u een land of regio selecteert waarvoor het modem geen ondersteuning biedt, wordt VS of UK als land ingesteld.
5. Selecteer OK.
6. Selecteer het tabblad Modems in het venster Telefoon- en modemopties.
7. Selecteer het modem > knop Eigenschappen > tabblad Modem.
8. Schakel het selectievakje Op kiestoon wachten alvorens nummer te kiezen uit.
9. Selecteer OK > OK.

Communicatiesoftware openen

Als u vooraf geïnstalleerde modemsoftware (waaronder software voor terminalemulatie en gegevensoverdracht) wilt openen, selecteert u Start > Alle programma's > Bureau-accessoires > Communicatie en selecteert u vervolgens een applicatie, wizard of hulpprogramma.

Informatie over AT-opdrachten

Bij de meeste modemsoftware hoeft u geen AT-opdrachten te gebruiken. Als u toch AT-opdrachten wilt gebruiken, kunt u de volgende documentatie op deze cd raadplegen:

- *Richtlijnen voor modemopdrachten* voor informatie over het openen van HyperTerminal, de locatie van het modem in de tablet-pc en het gebruik van AT-opdrachten.
- *De Soft Modem AT Command Reference Manual* voor de AT-opdrachten die door het modem worden ondersteund. Deze handleiding is alleen in het Engels beschikbaar.

Netwerkverbindingen

De tablet-pc heeft een RJ-45-netwerkconnector. Netwerkmodellen van de tablet-pc worden bovendien geleverd met een interne netwerkadapter, vooraf geïnstalleerde netwerkstuurprogramma's en een netwerkkabel.

De tablet-pc kan worden aangesloten op een netwerk, ongeacht het feit of het interne modem op een telefoonlijn is aangesloten of niet.

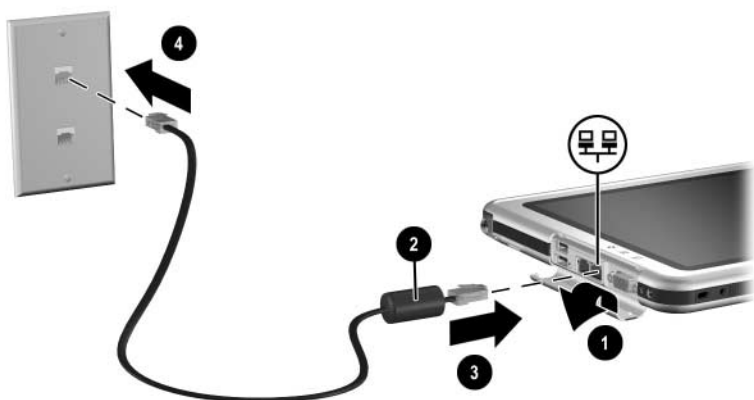
Als de tablet-pc is aangesloten op een netwerk, raadpleegt u de netwerkbeheerder voordat u netwerkinstellingen wijzigt.

De tablet-pc ondersteunt netwerksnelheden tot 10 Mbps wanneer de tablet-pc is aangesloten op een 10BaseT-netwerk en 100 Mbps wanneer de computer is aangesloten op een 100BaseTX-netwerk.

Netwerkkabel aansluiten

Een netwerkkabel, die aan beide uiteinden een 8-pins RJ-45-netwerkconnector heeft, kan zijn voorzien van ruisonderdrukkingscircuits om te voorkomen dat de ontvangst van tv- en radiosignalen wordt gestoord.

1. Open het bovenste paneel van de tablet-pc om de RJ-45-netwerkconnector ❶ toegankelijk te maken.
2. Zorg dat de netwerkkabel met het uiteinde waar zich de ruisonderdrukkingscircuits ❷ bevinden naar de tablet-pc is gericht.
3. Sluit de netwerkkabel aan op de RJ-45-netwerkconnector van de tablet-pc ❸.
4. Sluit het andere uiteinde van de kabel aan op een RJ-45-netwerkaansluiting ❹.



Netwerkkabel aansluiten



WAARSCHUWING: Koppel de netwerkkabel los voordat u een intern compartiment van de tablet-pc opent, om het risico van een elektrische schok te beperken. Interne compartimenten zijn het geheugen- en mini-PCI-compartiment en de vaste-schijfpositie.

Netwerkverbinding uit- en inschakelen

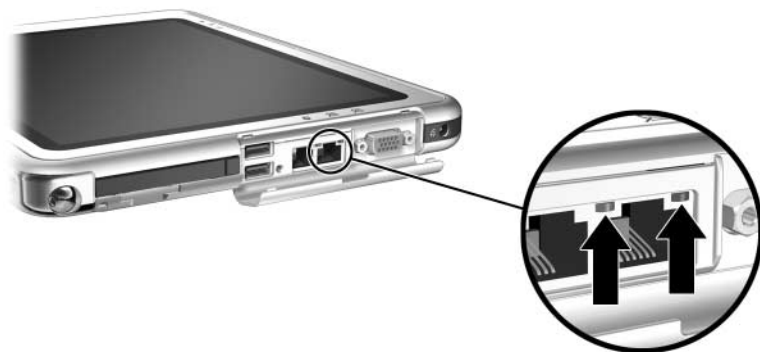
Als u een netwerkverbinding niet gebruikt, kunt u energie besparen door de netwerkverbinding uit te schakelen.

- Als u een netwerkverbinding wilt uitschakelen, meldt u zich af bij het netwerk en koppelt u de netwerkkabel los.
- Als u een netwerkverbinding wilt inschakelen, sluit u de netwerkkabel aan en meldt u zich aan bij het netwerk.

LAN-verbindingsslampjes gebruiken

De twee LAN-verbindingsslampjes geven de status van een netwerkverbinding aan:

- Beide lampjes uit: De tablet-pc is niet aangesloten op een LAN.
- Beide lampjes aan: De tablet-pc is aangesloten op een LAN via een koppeling van 100 Mbps.
- Groen lampje aan en geel lampje uit: De tablet-pc is aangesloten op een LAN via een koppeling van 10 Mbps.



LAN-verbindingsslampjes

Toegang tot het netwerk bij opstarten

Als u bij het opstarten verbinding wilt maken met een PXE-server (Preboot eXecution Environment) of een RPL-server (Remote Program Load), moet u elke keer dat de tablet-pc wordt gestart of opnieuw wordt gestart, reageren op het Network Service Boot-bericht wanneer u verbinding met de server wilt maken.

Als u wilt instellen dat de tablet-pc het Network Service Boot-bericht weergeeft bij het starten of opnieuw starten, schakelt u de optie om vanaf de interne netwerkadapter op te starten in

Opstarten vanaf de netwerkadapter

In het setupprogramma kunt u instellen dat vanaf de interne netwerkadapter wordt opgestart.

1. Als u het setupprogramma wilt openen, is het noodzakelijk om de tablet-pc in te schakelen of opnieuw te starten. Wanneer het HP logo verschijnt en in de rechterbovenhoek van het scherm een knipperende cursor wordt weergegeven, drukt u op de Esc-knop op de tablet-pc of drukt u op **F10** op een extern toetsenbord.
2. Als u de taal wilt wijzigen, selecteert u **Advanced (Geavanceerd) > Languages (Talen)**.
 - ❑ Als u wilt navigeren en selecteren zonder gebruik te maken van een optioneel toetsenbord, roteert u de keuzeknop om te bladeren en drukt u vervolgens de keuzeknop in om te selecteren.
 - ❑ Als u wilt navigeren en selecteren met een optioneel toetsenbord, gebruikt u de pijltoetsen en de **Enter**-toets.
3. Selecteer het menu **Advanced (Geavanceerd) > I/O Device Configuration (I/O-apparaat configureren)** en schakel **PXE/Remote Boot (PXE/Opstarten op afstand)** in.
4. Als u uw voorkeur wilt opslaan en het installatieprogramma wilt afsluiten, selecteert u **File (Bestand) > Save Changes and Exit (Wijzigingen opslaan en afsluiten)** en volgt u de instructies op het scherm.

Uw voorkeur wordt ingesteld als u het setupprogramma afsluit. Wanneer de tablet-pc opnieuw wordt gestart, is de voorkeur van kracht.

Reageren op het Network Service Boot-bericht

Nadat de mogelijkheid om op te starten vanaf de interne netwerkadapter is ingeschakeld, wordt het Network Service Boot-bericht heel kort weergegeven in de rechterbenedenhoek van het scherm wanneer de tablet-pc wordt gestart of opnieuw wordt gestart.

U kunt op een van de volgende manieren verbinding maken met een netwerk door te reageren op het bericht:

- Druk op de Tab-knop op de tablet-pc.
- Druk op **F12** op een optioneel toetsenbord. Als u op F12 wilt drukken op het tablet-pc-toetsenbord, drukt u op **Fn+F11/F12**.

Informatie over draadloze netwerken

De tablet-pc ondersteunt draadloze netwerken via een mini-PCI-kaart, een PC Card of een SD Card. Een draadloos-netwerkkkaart in de vorm van een PC Card of een SD Card is optioneel. Er is mogelijk een draadloze mini-PCI-kaart vooraf geïnstalleerd.

- Informatie over een vooraf geïnstalleerde draadloos-netwerkkkaart vindt u op de documentatie-cd *Documentation Library Wireless LAN* die wordt meegeleverd met de tablet-cd.
- Informatie over de Bluetooth draadloze optie vindt u op de documentatie-cd *Documentation Library Bluetooth* die wordt meegeleverd met de tablet-cd.
- Informatie over het configuratieprogramma voor draadloze netwerken van Microsoft vindt u in Help en ondersteuning dat u opent via het menu Start.

Als u een draadloos apparaat als optie aanschafft, wordt documentatie over het apparaat meegeleverd met de optie.

Externe apparatuur aansluiten

Standaardapparaat

De uitgangen en connectoren die in deze handleiding worden beschreven, ondersteunen standaard externe apparatuur.

- Raadpleeg de documentatie bij het apparaat voor informatie over welke connector moet worden gebruikt.
- Raadpleeg de documentatie bij het apparaat, de Help-bestanden van het besturingssysteem of de website van de fabrikant van het apparaat voor informatie over het installeren of laden van software die voor het apparaat vereist is.

U sluit als volgt een standaard extern apparaat aan op de tablet-pc:

1. Zorg ervoor dat het apparaat uitgeschakeld is als u een apparaat met eigen voeding aansluit.
2. Sluit het apparaat aan op een connector van de tablet-pc.
3. Als u een apparaat met eigen voeding aansluit, steekt u het netsnoer van het apparaat in een geaard stopcontact.
4. Schakel het apparaat in.



Als er geen beeld verschijnt op een weergave-eenheid die goed is aangesloten, drukt u op de Q Menu-knop > optie Internal and External (Intern en extern) of optie External Only (Alleen extern) om het beeld op het nieuwe apparaat weer te geven.

Wanneer u een standaard extern apparaat wilt loskoppelen van de tablet-pc, schakelt u het apparaat uit (als het een apparaat met eigen voeding is) en koppelt u het apparaat los van de tablet-pc.

USB-apparaat

USB (Universal Serial Bus) is een hardwarematige interface waarmee externe apparaten, zoals een USB-toetsenbord, -muis, -schijf-eenheid, -printer, -scanner of -hub op de tablet-pc of een optioneel docking station kunnen worden aangesloten.

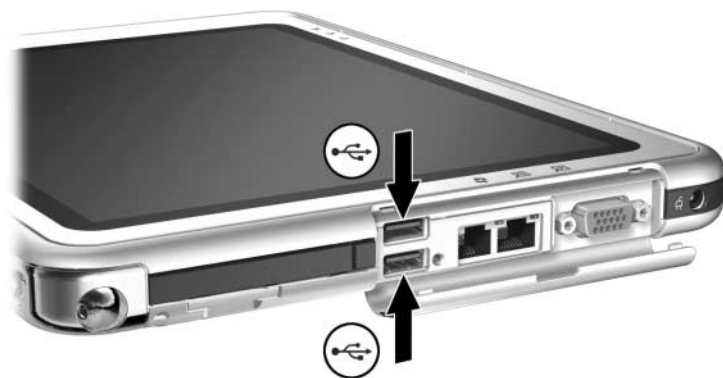
Een USB-apparaat werkt op dezelfde manier in het systeem als een vergelijkbaar niet-USB-apparaat. De USB-connectoren ondersteunen USB 2.0- en 1.1-apparaten.

Een USB-hub is een verbindingsapparaat met of zonder eigen voeding. USB-hubs kunnen worden aangesloten op de USB-connector van de tablet-pc of een optioneel docking station, of op andere USB-apparaten. Het aantal USB-apparaten dat wordt ondersteund, is per hub verschillend. Door gebruik te maken van een hub kunt u veel meer USB-apparaten op het systeem aansluiten.

- Hubs met eigen voeding moeten worden aangesloten op een externe voedingsbron.
- Hubs zonder eigen voeding moeten worden aangesloten op een USB-connector van de tablet-pc of op een poort van een hub met eigen voeding.

Voor bepaalde USB-apparatuur is extra ondersteunende software nodig. Deze wordt meestal bij het apparaat meegeleverd.

Raadpleeg de documentatie bij een apparaat voor informatie over de software voor het apparaat.



Twee USB-connectoren van de tablet-pc

Tablet-pc-toetsenbord

Een tablet-pc-toetsenbord, met numeriek toetsenblok, kan met de tablet-pc worden gebruikt.

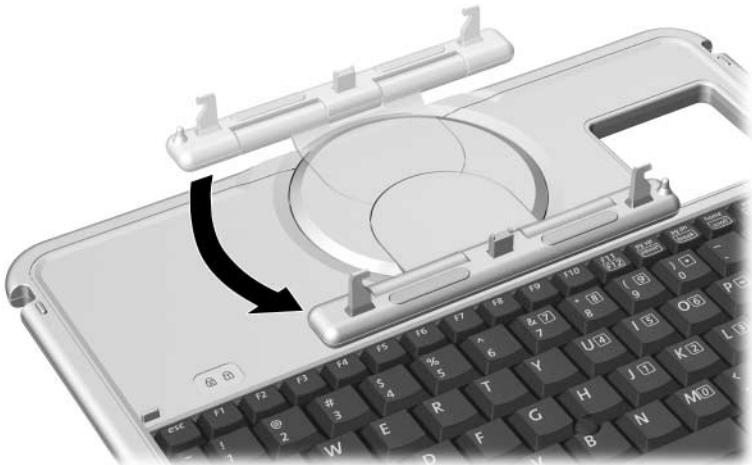
Raadpleeg het gedeelte "**Tablet-pc-toetsenbord**" in het hoofdstuk "Pen, opdrachtknoppen en toetsenborden" voor informatie over het gebruik van de cursorbesturing, het toetsenblok en de **F11/F12**-toets van het tablet-pc-toetsenbord.

U kunt de tablet-pc aansluiten op of loskoppelen van het toetsenbord wanneer de tablet-pc is ingeschakeld of uitgeschakeld, of in de standbystand of de Hibernation-stand staat.

Tablet-pc op het toetsenbord aansluiten

U sluit de tablet-pc als volgt op het toetsenbord aan:

1. Plaats het toetsenbord op een vlakke ondergrond, met de toetsen naar u toe.
2. Draai de bevestigingsvoorzieningen op de draaischijf naar het toetsenbord toe.



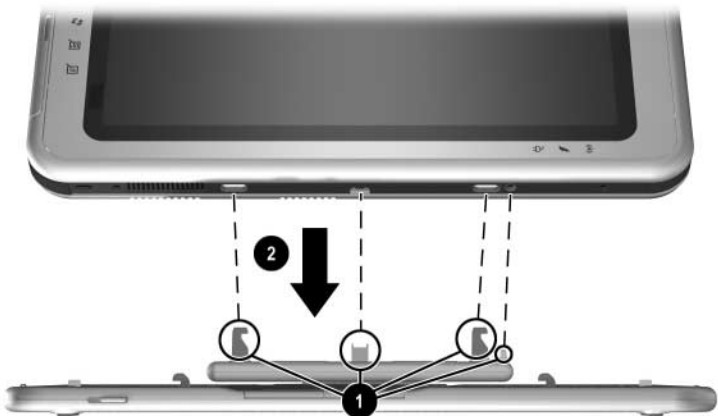
Bevestigingsvoorzieningen naar het toetsenbord toe draaien

3. Houd de tablet-pc horizontaal boven het toetsenbord, met de voorkant van de tablet-pc naar het toetsenbord toe.



Tablet-pc boven het toetsenbord houden

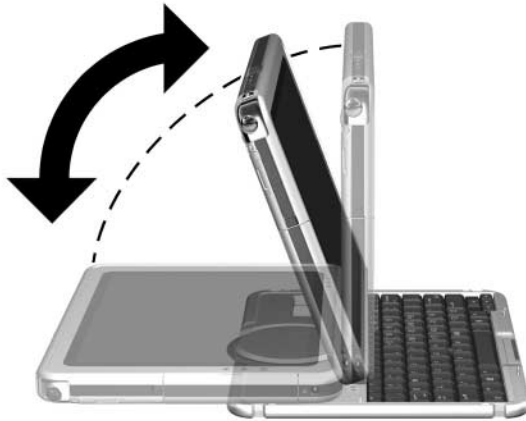
4. Lijn de vier uitsparingen op de tablet-pc uit met de toetsenbordconnector, de geleidepen en de twee haken op het toetsenbord ❶. Druk de tablet-pc naar beneden totdat deze vastklikt ❷.



Tablet-pc op het toetsenbord aansluiten

Hoek van tablet-pc en toetsenbord aanpassen

U kunt de gewenste weergavehoek voor het scherm van de tablet-pc instellen door voorzichtig tegen de bovenkant van de tablet-pc te duwen.



Tablet-pc kantelen op het toetsenbord

Tablet-pc en toetsenbord sluiten

U kunt de tablet-pc en het toetsenbord sluiten zoals u het beeldscherm van een standaard notebookcomputer sluit. U sluit de tablet-pc en het toetsenbord als volgt:

1. Draai de tablet-pc met de wijzers van de klok mee totdat deze vastklikt, met het beeldscherm van het toetsenbord af gericht.



Tablet-pc naar de achterkant van het toetsenbord draaien

2. Kantel de tablet-pc omlaag, zodat deze op het toetsenbord rust.



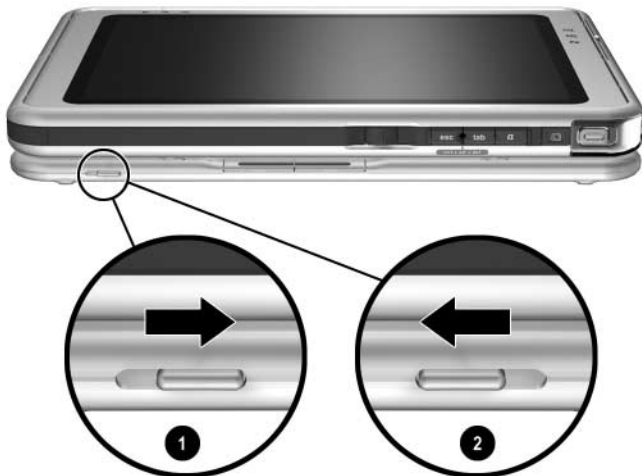
Tablet-pc en toetsenbord sluiten

Tablet-pc en toetsenbord vervoeren

Als u de tablet-pc en het toetsenbord vervoert terwijl deze niet op elkaar zijn aangesloten, moet de draaischijf in de standaardpositie staan. (De bevestigingsvoorzieningen bevinden zich aan de achterkant van de tablet-pc en het HP logo bevindt zich in de rechterbovenhoek wanneer het toetsenbord naar u toe is gericht.)

Als de tablet-pc is aangesloten op het toetsenbord, kunt u de toetsenbordvergrendeling gebruiken wanneer u de apparatuur vervoert. Met de toetsenbordvergrendeling kunt u de tablet-pc vergrendelen aan het toetsenbord wanneer de tablet-pc en het toetsenbord zijn gesloten.

- Als u de tablet-pc wilt vergrendelen aan het toetsenbord wanneer de tablet-pc is gesloten, schuift u de toetsenbordvergrendeling naar rechts ❶.
- Als u de tablet-pc wilt ontgrendelen, duwt u de toetsenbordvergrendeling naar links. Vervolgens schuift u de vergrendeling naar links en houdt u deze vast terwijl u de tablet-pc opent ❷.



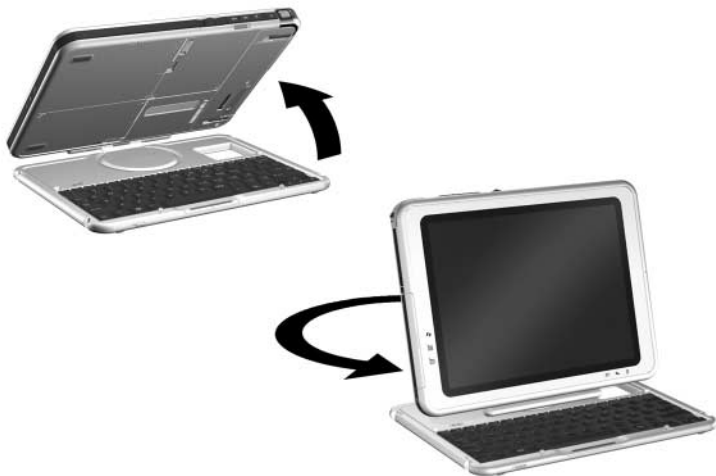
Toetsenbordvergrendeling gebruiken

Tablet-pc loskoppelen van het toetsenbord

U koppelt de tablet-pc als volgt los van het toetsenbord:

1. Als de tablet-pc is gesloten, opent u de tablet-pc. Vervolgens draait u de tablet-pc met het scherm naar het toetsenbord toe, zodat deze in de notebookpositie staat.

Als u de tablet-pc niet kunt openen, is deze mogelijk aan het toetsenbord vergrendeld met behulp van de toetsenbordvergrendeling. Zie het gedeelte "[Tablet-pc en toetsenbord vervoeren](#)" eerder dit hoofdstuk voor ontgrendelingsinstructies.



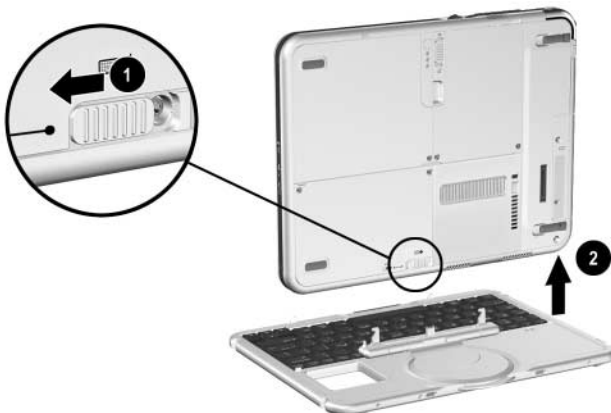
Tablet-pc openen en in de notebookpositie zetten

2. Draai de tablet-pc en het toetsenbord met de achterkant van de tablet-pc en het toetsenbord naar u toe.



Tablet-pc en toetsenbord draaien om de tablet-pc los te koppelen

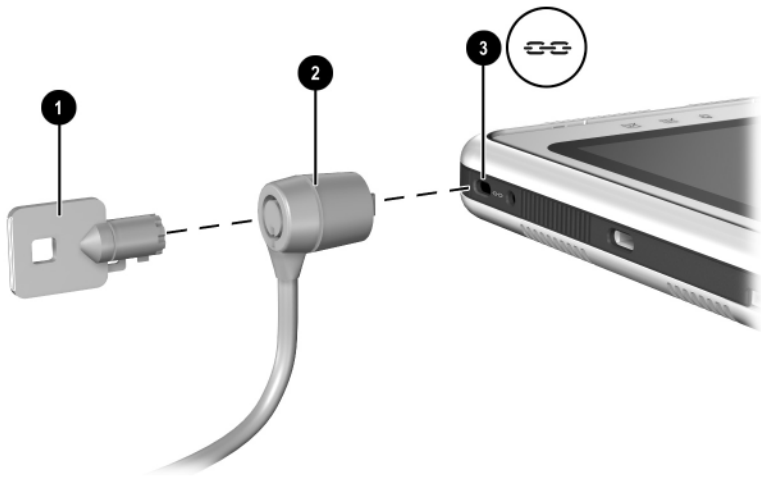
3. Koppel het toetsenbord los door de ontgrendelingsschakelaar voor accessoires ❶ op de tablet-pc te verschuiven en vast te houden terwijl u de tablet-pc uit het toetsenbord tilt ❷.



Tablet-pc loskoppelen van het tablet-pc-toetsenbord

Kabelslot

Leg de kabel om een moeilijk verplaatsbaar voorwerp en steek de sleutel ❶ in het kabelslot ❷. Plaats het kabelslot in de uitsparing voor de beveiligingskabel ❸ op de tablet-pc.



Optioneel kabelslot aansluiten



De beveiligingsoplossingen dienen ter ontmoediging van misbruik of diefstal. Deze oplossingen kunnen niet voorkomen dat het product verkeerd wordt behandeld of gestolen.

Extra hardwareopties

Upgrades verkrijgen

Ga naar de HP website op <http://www.hp.com> voor meer informatie over optionele hardware-upgrades en accessoires. U kunt deze hier ook bestellen. De hardware-upgradepagina's zijn Engelstalig. U kunt ook het bij de tablet-pc geleverde Engelstalige boekje *Worldwide Telephone Numbers* raadplegen en contact opnemen met een geautoriseerde HP Business Partner.

Raadpleeg de *Handleiding voor de software* op deze cd voor informatie over het verkrijgen en installeren van software-updates en -upgrades.

PC Card gebruiken

Een PC Card is een accessoire ter grootte van een creditcard, met een functionaliteit die voldoet aan de specificaties van de PCMCIA (Personal Computer Memory Card International Association). De tablet-pc ondersteunt zowel 32-bit (CardBus) kaarten als 16-bit PC Cards.

Met een PC Card kunt u de functionaliteit van de tablet-pc uitbreiden met bijvoorbeeld een modem, geluidskaart, geheugen, opslagmogelijkheden, draadloze communicatie of voorzieningen voor een digitale camera. Met een PC Smart Card Reader of een PC Card voor biometrische identificatie kunt u beveiligingsfuncties toevoegen.



De beveiligingsoplossingen dienen ter ontmoediging van misbruik of diefstal. Deze oplossingen kunnen niet voorkomen dat het product verkeerd wordt behandeld of gestolen.

PC Card kiezen

U kunt een Type I of Type II PC Card gebruiken. Een Type III PC Card past niet in het PC Card-slot van de tablet-pc. (Type I, II en III PC Cards hebben verschillende diktes. Type III PC Cards zijn het dikst.)

Zoomed-videokaarten worden niet ondersteund.

PC Card configureren



VOORZICHTIG: Als u alle software of een van de enablers installeert die door de fabrikant van een PC Card zijn geleverd, kunt u mogelijk geen andere PC Cards gebruiken. Als u volgens de instructies in de documentatie bij de PC Card stuurprogramma's moet installeren, houdt u dan rekening met het volgende:

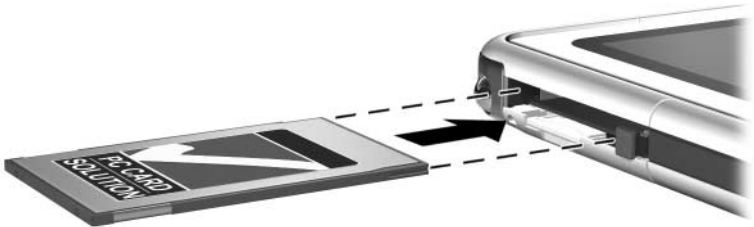
- Installeer alleen de stuurprogramma's voor het besturingssysteem Microsoft Windows XP Tablet PC Edition.
 - Installeer geen andere software, zoals Card Services, Socket Services of enablers die mogelijk zijn geleverd door de fabrikant van de PC Card.
-

PC Card installeren



VOORZICHTIG: Druk de PC Card voorzichtig in het PC Card-slot, om schade aan de PC Card-connectoren te voorkomen.

1. Houd de PC Card met het label naar boven, terwijl de connector naar de tablet-pc is gericht.
2. Duw de kaart voorzichtig in het PC Card-slot tot de kaart goed vastzit.



PC Card installeren

PC Card stopzetten en verwijderen



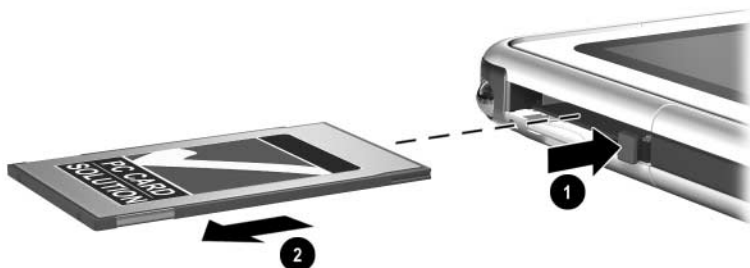
VOORZICHTIG: Om te voorkomen dat gegevens verloren gaan of het systeem vastloopt, zet u een PC Card stop voordat u deze verwijdert.



Een geïnstalleerde PC Card verbruikt ook stroom als deze niet in gebruik is. Wanneer u een PC Card niet gebruikt, kunt u deze stopzetten om energie te besparen.

1. Sluit alle applicaties en voltooi alle activiteiten die door de PC Card worden ondersteund.
2. Als u een PC Card wilt stopzetten, selecteert u het pictogram Hardware veilig verwijderen in het systeemvak en volgt u de instructies op het scherm. (U kunt het pictogram Hardware veilig verwijderen weergeven door op het pictogram Verborgen pictogrammen weergeven te klikken in het systeemvak.)

3. Als u de PC Card wilt uitnemen, drukt u op de ejectknop voor de PC Card ❶.
4. Trek de PC Card voorzichtig naar buiten ❷.



PC Card verwijderen

SD Card gebruiken

Een SD Card is kleiner dan een PC Card, maar kan soortgelijke functies aan de tablet-pc toevoegen. Een SD Card wordt meestal gebruikt om voorzieningen voor backup, opslag, een draadloos netwerk, een fax/modem of een mobiele telefoon toe te voegen.

Wanneer u een SD Card gebruikt, wordt u aangeraden het systeem indien mogelijk aan te sluiten op een externe voedingsbron. Sommige SD Cards verbruiken veel stroom, waardoor de accu snel leeg kan raken.



VOORZICHTIG: Houd u aan de volgende richtlijnen om gegevensverlies of beschadiging van de SD Card te voorkomen:

- Sla uw werk alleen naar een SD Card op als de tablet-pc is aangesloten op een externe voedingsbron of als u zeker weet dat de resterende lading van de accu voldoende is om de bewerking te voltooien.
 - Sluit de tablet-pc niet af of verwijder de SD Card niet voordat alle activiteiten die door de kaart worden ondersteund, zijn voltooid.
-

SD Card configureren

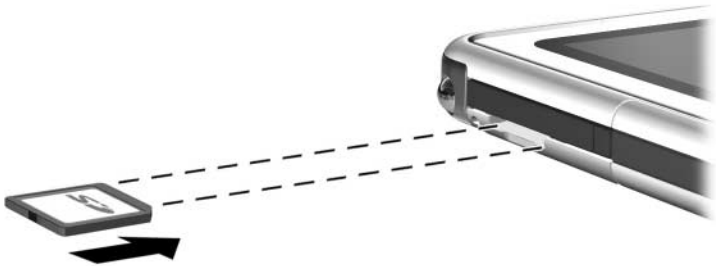
Als u volgens de instructies van de fabrikant van een SD Card specifieke stuurprogramma's voor de kaart moet installeren, installeert u alleen de stuurprogramma's die worden ondersteund door het besturingssysteem Windows XP Tablet PC Edition. Als u niet weet of de stuurprogramma's compatibel zijn, neemt u contact op met de fabrikant van de SD Card.

SD Card plaatsen



VOORZICHTIG: Druk de SD Card voorzichtig in het SD Card-slot, om schade aan de SD Card-connectoren te voorkomen.


1. Houd de SD Card met het label naar boven, terwijl de connector naar de tablet-pc is gericht.
2. Duw de kaart voorzichtig in het SD Card-slot tot de kaart goedvastzit.



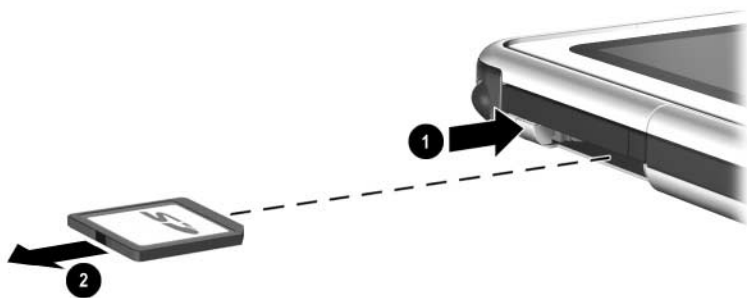
SD Card plaatsen

SD Card stopzetten en verwijderen

 **VOORZICHTIG:** Om te voorkomen dat gegevens verloren gaan of het systeem vastloopt, zet u een SD Card stop voordat u deze verwijderd.

 Een geïnstalleerde SD Card verbruikt ook stroom als deze niet in gebruik is. Wanneer u een SD Card niet gebruikt, kunt u deze stopzetten om energie te besparen.

1. Sluit alle applicaties af en rond alle activiteiten af die door de SD Card worden ondersteund.
2. Als u een SD Card wilt stopzetten, selecteert u het pictogram Hardware veilig verwijderen in het systeemvak en volgt u de instructies op het scherm. (U kunt het pictogram Hardware veilig verwijderen weergeven door op het pictogram Verborgen pictogrammen weergeven te klikken in het systeemvak.)
3. Als u de SD Card wilt ontgrendelen, duwt u de SD Card naar binnen **1**.
4. Trek de SD Card voorzichtig naar buiten **2**.



SD Card verwijderen

Geheugen uitbreiden

U kunt de hoeveelheid RAM (Random Access Memory) in de tablet-pc uitbreiden met een optionele PC Card of een optionele geheugenmodule.

De tablet-pc heeft één voor de gebruiker toegankelijk geheugenslot. Het slot biedt ondersteuning voor een 128-MB, 256-MB of 512-MB geheugenmodule die voldoet aan de PC133-standaard.

Informatie over het geheugen weergeven

Wanneer de hoeveelheid RAM in het systeem wordt uitgebreid, vergroot het besturingssysteem de vaste-schijfruimte die voor het Hibernation-bestand is gereserveerd.

Als u problemen ondervindt met de Hibernation-voorziening nadat u het RAM heeft uitgebreid, controleert u of de vaste schijf voldoende vrije ruimte heeft voor het grotere Hibernation-bestand.

- U geeft als volgt de hoeveelheid RAM in het systeem weer:

Selecteer Start > Configuratiescherm > pictogram Prestaties en onderhoud > pictogram Systeem > tabblad Algemeen.

- U geeft als volgt de hoeveelheid vrije ruimte op de vaste schijf en de benodigde ruimte voor het Hibernation-bestand weer:

Selecteer Start > Configuratiescherm > pictogram Prestaties en onderhoud > pictogram Energiebeheer > tabblad Slaapstand.

Geheugenmodule verwijderen of installeren



WAARSCHUWING: De werkzaamheden van deze procedure zijn alleen van toepassing op het geheugen- en mini-PCI-compartiment. Probeer niet deze werkzaamheden in andere compartimenten uit te voeren, om het risico van letsel door elektrische schokken te beperken. De vaste-schijfpositie en het geheugen- en mini-PCI-compartiment zijn de enige voor de gebruiker toegankelijke compartimenten in de tablet-pc. Overige delen die alleen met gereedschap kunnen worden geopend, mogen alleen worden geopend door een geautoriseerde HP Business Partner.



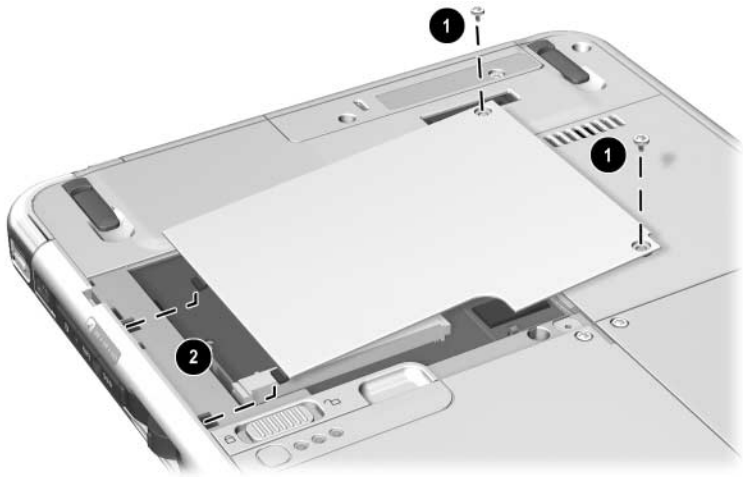
WAARSCHUWING: Sluit de tablet-pc af, haal de stekker van het netsnoer uit het stopcontact en verwijder de accu voordat u een geheugenmodule installeert, om het risico van letsel door elektrische schokken en beschadiging van de tablet-pc te beperken.



VOORZICHTIG: Voorkom dat elektronische onderdelen worden beschadigd door elektrostatische ontlading: Ontlaad statische elektriciteit door een geaard metalen oppervlak aan te raken voordat u met deze procedure begint. Zie de handleiding *Veiligheid en kennisgevingen* op deze cd voor meer informatie over het voorkomen van schade door ontlading van statische elektriciteit.

1. Houd u aan de bovenstaande waarschuwingen en richtlijnen.
Als u niet weet of de tablet-pc is uitgeschakeld of in de Hibernation-stand staat, verschuift u de aan/uit-schakelaar en laat u deze weer los. Als uw werk op het scherm verschijnt, slaat u uw werk op, sluit u alle applicaties af en schakelt u de tablet-pc uit.
2. Koppel alle randapparatuur los die op de tablet-pc is aangesloten.
3. Koppel het netsnoer los.
4. Verwijder de accu.
5. Als het tablet-pc-toetsenbord is aangesloten op de tablet-pc, koppel u het toetsenbord los.

6. Draai de tablet-pc om, zodat de voorkant naar beneden is gericht.
7. Verwijder de twee borgschroeven van het geheugen- en mini-PCI-compartiment ❶.
8. Verschuif het afdekplaatje van het geheugen- en mini-PCI-compartiment, til het plaatje op en verwijder het ❷.

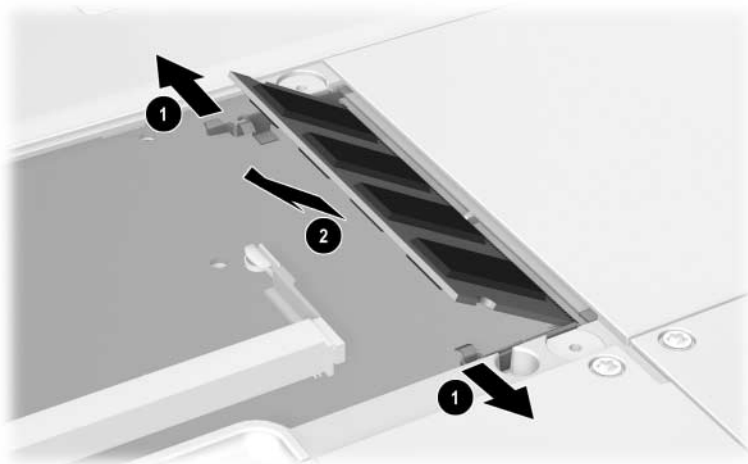


Geheugencompartiment openen

9. Verwijder of installeer de geheugenmodule.

U verwijdert een geheugenmodule als volgt:

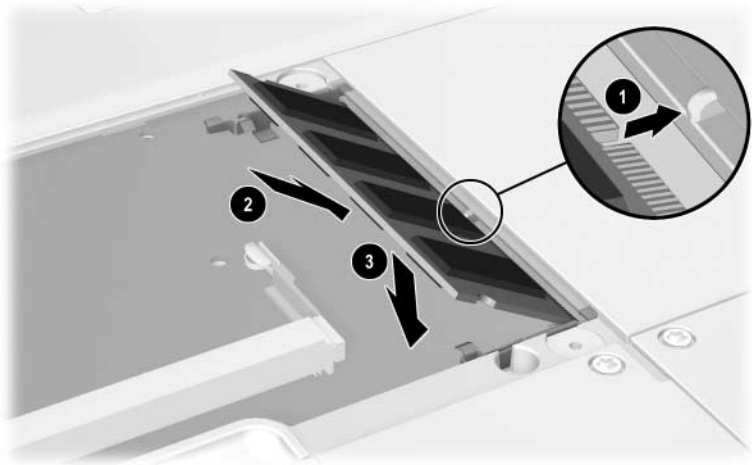
- a. Ontgrendel de borgklemmetjes weerszijden van de geheugenmodule ❶. (De geheugenmodule komt omhoog.)
- b. Pak de geheugenmodule aan de randen vast en trek de module voorzichtig uit het geheugenslot ❷.
- c. Bewaar de verwijderde geheugenmodule in een tegen elektrostatische lading beveiligde verpakking, om de kaart te beschermen.



Geheugenmodule verwijderen

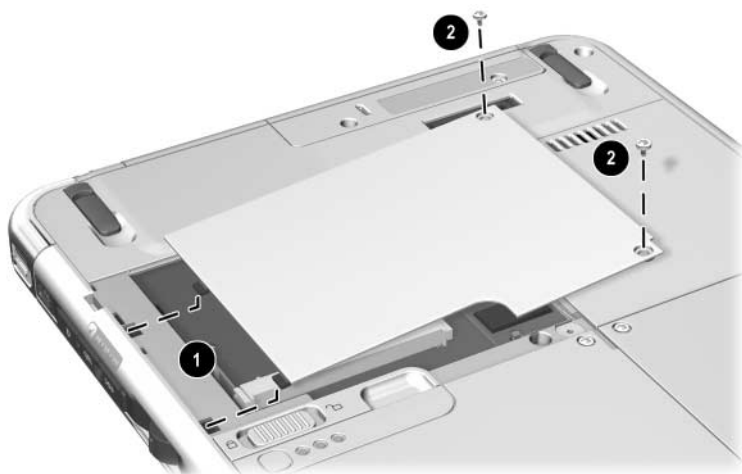
U installeert een geheugenmodule als volgt:

- a. Lijn de inkeping in de geheugenmodule uit met het nokje op het geheugenslot **1**.
- b. Duw de geheugenmodule onder een hoek van 45 graden in het slot totdat de module vastzit **2**.
- c. Duw de geheugenmodule naar beneden totdat de borgklemmetjes vastklikken **3**.



Geheugenmodule installeren

10. Breng de lipjes van het afdekplaatje van het geheugencompartiment op een lijn met de uitsparingen voor het afdekplaatje in de tablet-pc ❶ en druk het afdekplaatje naar beneden totdat het op zijn plaats zit.
11. Breng de twee borgschroeven weer aan om het afdekplaatje van het geheugen- en mini-PCI-compartiment op de tablet-pc te bevestigen ❷.



Afdekplaatje van het geheugencompartiment terugplaatsen

Onderhoud en transport

Software onderhouden

U wordt aangeraden het volgende te doen:

- Installeer alle software-updates zodra deze beschikbaar zijn. Raadpleeg het hoofdstuk "Software updaten en terugzetten" in de *Handleiding voor de software* op deze cd voor informatie over deze procedure.
- Installeer en gebruik antivirussoftware. Antivirussoftware is verkrijgbaar bij de meeste computer- en elektronica-zaken.
- Maak regelmatig een backup van uw werk en van de systeemsoftware.
 - Voor informatie over het gebruik van het backup-hulpprogramma van het besturingssysteem selecteert u Start > Help en ondersteuning > onderwerp Prestaties en onderhoud. Selecteer de optie voor het maken van backups van gegevens in het linkerdeelvenster van het venster Prestaties en onderhoud in.
 - Neem contact op met een geautoriseerde HP Business Partner voor informatie over het aanschaffen van optionele backupsoftware of -hardware.

Hardware beschermen

Neem de volgende voorzorgsmaatregelen in acht om de hardware te beschermen en de levensduur van de hardware te verlengen.



VOORZICHTIG: Houd u aan de volgende richtlijnen om beschadiging van de hardware of gegevensverlies te voorkomen:

- Draag en bewaar de tablet-pc in het etui of in een optioneel luxe-etui.
- Plaats geen voorwerpen op de tablet-pc, zelfs niet als de tablet-pc in een etui zit.
- Gebruik de tablet-pc alleen op een stevige ondergrond en in een open ruimte. Zorg ervoor dat de ventilatieopening niet wordt geblokkeerd door een object van hard materiaal (zoals een printer) of zacht materiaal (zoals een kleed, beddengoed of kleding).
- Stel de tablet-pc niet bloot aan vloeistoffen en extreme vochtigheid.
- Stel de tablet-pc niet bloot aan direct zonlicht, extreme temperaturen of sterk ultraviolet licht.
- Houd alle vaste schijven en diskettes uit de buurt van magnetische velden. Magnetische velden kunnen gegevens beschadigen die op vaste schijven en diskettes zijn opgeslagen.
- Sluit de tablet-pc af als u deze een week of langer niet zult gebruiken.
- Als u de tablet-pc langer dan een maand niet op een externe voedingsbron gaat aansluiten, sluit u de tablet-pc af en verwijdert u de accu. Zie hoofdstuk 3, "Accu's", voor informatie over het bewaren van de accu.

Etui gebruiken

U wordt aangeraden de tablet-pc te gebruiken of te vervoeren in een etui, om het scherm van de tablet-pc te beschermen. Bij de tablet-pc is een dun etui meegeleverd, dat de tablet-pc beschermt. U kunt het etui ook gebruiken als de tablet-pc op een optioneel toetsenbord is aangesloten.

In de meeste regio's kunt u een optioneel leren luxe-etui aanschaffen, dat extra bescherming biedt, uitsparingen voor visitekaartjes heeft en plaats biedt aan aanvullende onderdelen.

Als u een luxe-etui wilt aanschaffen, raadpleegt u het bij de tablet-pc geleverde Engelstalige boekje *Worldwide Telephone Numbers* en neemt u contact op met een geautoriseerde HP Business Partner.

Etui bevestigen

Wanneer u alleen de tablet-pc gebruikt, duwt u de twee lipjes van het etui in de twee universele bevestigingsuitsparingen van de tablet-pc.



Universele bevestigingsuitsparingen op de tablet-pc

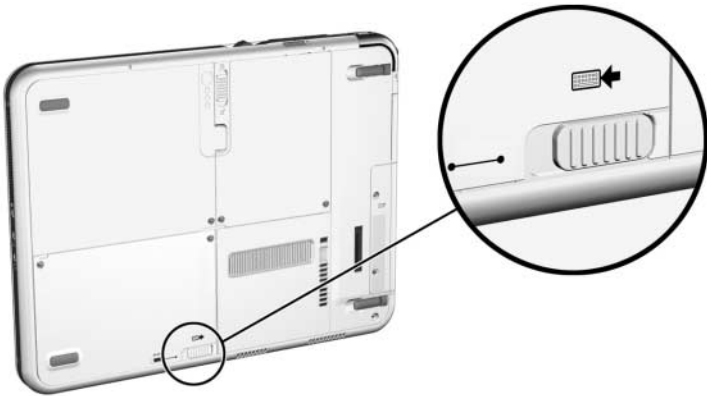
Wanneer u de tablet-pc heeft aangesloten op het tablet-pc-toetsenbord, duwt u de twee lipjes van het etui in de twee universele bevestigingsuitsparingen van het toetsenbord.



Universele bevestigingsuitsparingen op een tablet-pc-toetsenbord

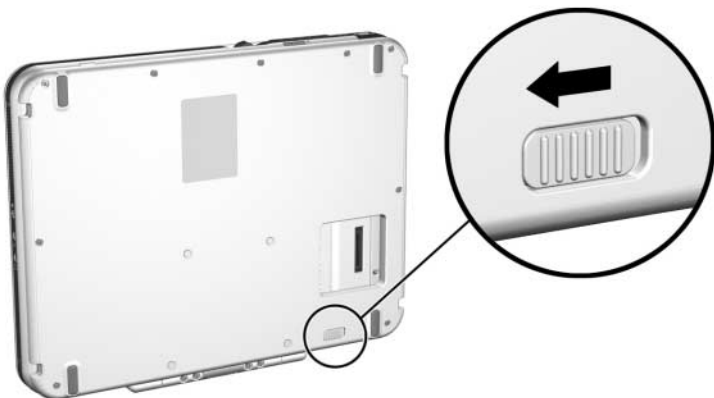
Etui losmaken

U kunt een etui losmaken van de tablet-pc door de ontgrendelingsschakelaar voor accessoires op de tablet-pc te verschuiven en vast te houden.



Ontgrendelingsschakelaar voor accessoires op de tablet-pc verschuiven

U kunt een etui losmaken van het tablet-pc-toetsenbord door de ontgrendelingsschakelaar voor accessoires op het tablet-pc-toetsenbord te verschuiven en vast te houden.



Ontgrendelingsschakelaar voor accessoires op het tablet-pc-toetsenbord verschuiven

Hardware schoonmaken



WAARSCHUWING: Voordat u de tablet-pc gaat schoonmaken, voert u de volgende handelingen uit, om het risico van elektrische schokken of schade aan onderdelen te beperken:

- Sluit de tablet-pc af.
 - Koppel de tablet-pc los van de externe voedingsbron.
 - Koppel alle randapparatuur met eigen voeding los van de tablet-pc.
-



VOORZICHTIG: Spuit geen vloeistoffen op de tablet-pc. Oplosmiddelen kunnen de buitenste laag van de tablet-pc blijvend beschadigen en alle vloeistoffen kunnen de interne onderdelen van de tablet-pc of een optioneel toetsenbord beschadigen.

Schermschoonmaken

Als u vlekken en stof wilt verwijderen, kunt u het scherm schoonmaken met een zachte, pluisvrije doek die is bevochtigd met water of een reinigingsvloeistof voor glas. U kunt ook een antistatisch schoonmaakmiddel voor beeldschermen of antistatische vochtige doekjes gebruiken.

Tablet-pc-toetsenbord schoonmaken

Door stof, pluisjes en andere vuiltjes kan een optioneel tablet-pc-toetsenbord minder goed werken. Maak het toetsenbord regelmatig schoon met behulp van een spuitbus met perslucht met een verlengstuk. Zo kunt u voorkomen dat toetsen blijven hangen of niet meer werken. Blaas de perslucht rond elke toets.

Maak de bovenkant van de toetsen schoon met een zachte, vochtige, pluisvrije doek.



Als u het toetsenbord schoonmaakt met een gewone stofzuiger, is het mogelijk dat de stofzuiger vuil achterlaat in plaats van het te verwijderen.



Tablet-pc-toetsenbord schoonmaken met behulp van een spuitbus met perslucht

Hardware vervangen

Vaste schijf van het systeem vervangen

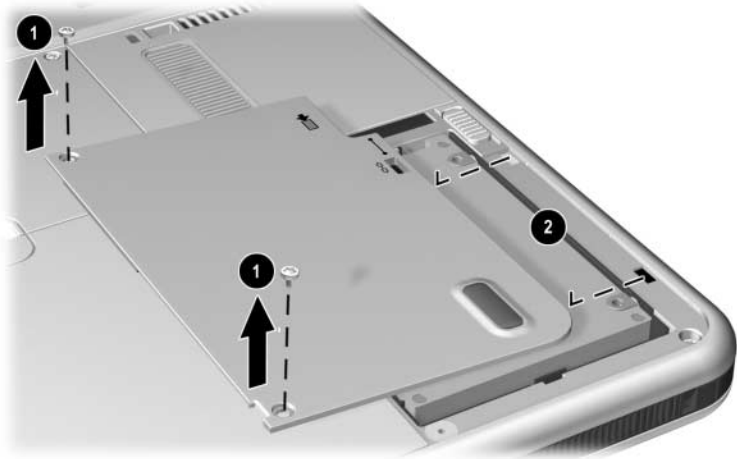
De vaste schijf van het systeem is de vaste schijf in de vaste-schijfpositie. Verwijder de vaste schijf van het systeem alleen als u de schijf moet repareren of vervangen.



VOORZICHTIG: Houd u aan de volgende richtlijnen om te voorkomen dat het systeem vastloopt en uw werk verloren gaat:

- Sluit de tablet-pc af voordat u de vaste schijf van het systeem verwijdert. Verwijder de vaste schijf van het systeem niet wanneer de tablet-pc is ingeschakeld of in de standby- of Hibernation-stand staat.
 - Controleer of de tablet-pc is uitgeschakeld en niet in de Hibernation-stand staat door de aan/uit-schakelaar te verschuiven en los te laten. Als uw werk op het scherm verschijnt, slaat u uw werk op, sluit u alle applicaties af en schakelt u de tablet-pc uit.
-

1. Sla uw werk op en sluit de tablet-pc af.
2. Draai de tablet-pc om, zodat de voorkant naar beneden is gericht.
3. Verwijder de twee borgschroeven van het afdekplaatje van de vaste-schijfpositie ❶.
4. Verschuif het afdekplaatje van de vaste-schijfpositie, til het plaatje op en verwijder het ❷.

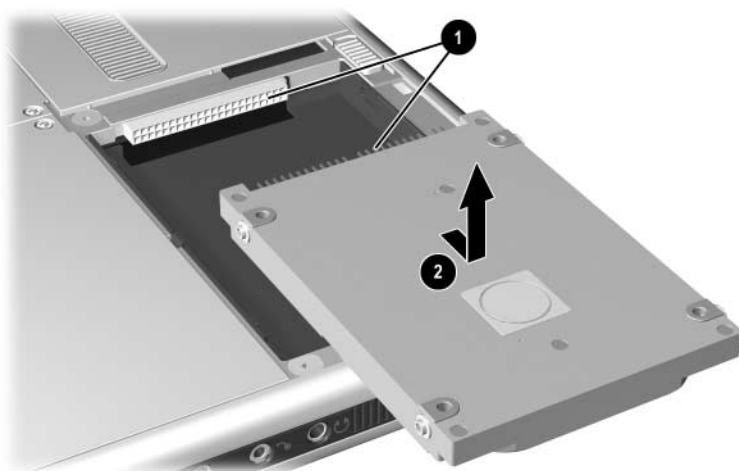


Afdekplaatje van de vaste-schijfpositie verwijderen



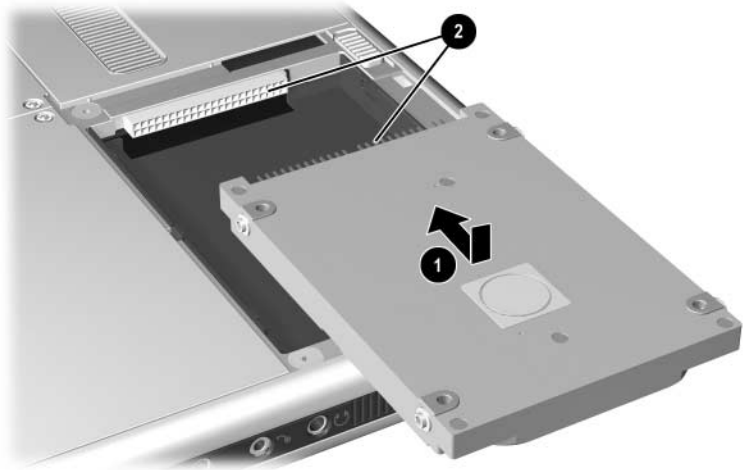
VOORZICHTIG: De connectorpinnen op de vaste schijf zijn slechts berekend op het kleine aantal keren dat de vaste schijf mogelijkterwijs moet worden geplaatst of verwijderd om te worden gerepareerd of vervangen. Verbuig de connectoren op de vaste schijf niet wanneer u de vaste schijf verwijdert, om beschadiging van de connectoren te voorkomen.

5. Maak de connectoren van de vaste schijf ❶ voorzichtig los door de schijf naar de onderrand van de tablet-pc te schuiven.
6. Verwijder de vaste schijf uit de vaste-schijfpositie ❷.



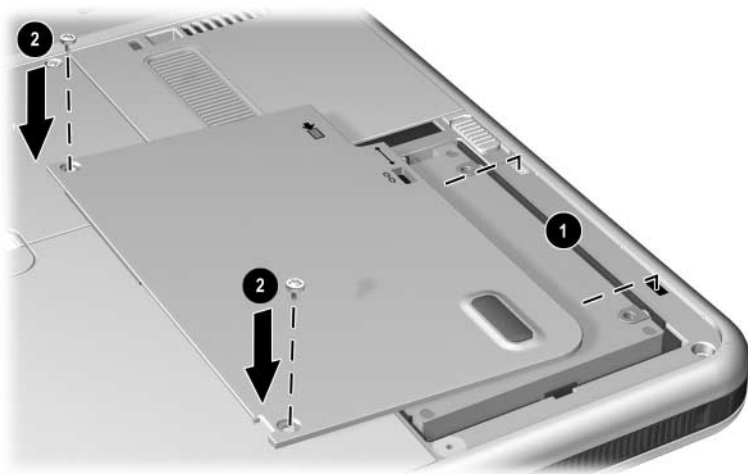
Vaste schijf van het systeem uit de vaste-schijfpositie verwijderen

7. Plaats de vervangende vaste schijf in de vaste-schijfpositie ❶ en verschuif de vaste schijf totdat de connectoren op de schijf in de connectoren in de vaste-schijfpositie steken ❷ en de vaste schijf op zijn plaats zit.



Vaste schijf van het systeem in de vaste-schijfpositie plaatsen

8. Breng de lipjes van het afdekplaatje van de vaste-schijfpositie op een lijn met de uitsparingen voor het afdekplaatje in de tablet-pc ❶ en druk het afdekplaatje naar beneden totdat het op zijn plaats zit.
9. Breng de twee borgschroeven weer aan om het afdekplaatje op de tablet-pc te bevestigen ❷.



Afdekplaatje van de vaste-schijfpositie terugplaatsen

Kapje van EasyPoint-muisbesturing vervangen

Bij een optioneel tablet-pc-toetsenbord worden twee reservekapjes voor de EasyPoint-muisbesturing meegeleverd. U vervangt als volgt een versleten kapje voor de EasyPoint-muisbesturing:

1. Als het toetsenbord op de tablet-pc is aangesloten, sluit u de tablet-pc af.
2. Trek het gebruikte kapje voorzichtig van de EasyPoint-muisbesturing af.
3. Duw een reservekapje op zijn plaats.



Kapje van EasyPoint-muisbesturing vervangen

Tablet-pc gereedmaken voor transport

1. Maak een backup van uw werk.
2. Verwijder een PC Card of SD Card.
3. Koppel de tablet-pc los van een optioneel docking station.
4. Schakel alle optionele externe apparaten uit en koppel deze los. Denk hierbij aan hoofdtelefoons of een externe MultiBay. (U hoeft de tablet-pc niet los te koppelen van het tablet-pc-toetsenbord.)
5. Sluit de tablet-pc af.
6. Als u de tablet-pc langer dan een maand niet op een externe voedingsbron gaat aansluiten, sluit u de tablet-pc af, verwijdert u de accu en bewaart u deze op een koele, droge plaats.
7. Als u de tablet-pc wilt verzenden, plaatst u de tablet-pc in een etui in de originele doos of in een vergelijkbare beschermende verpakking. Vermeld op de verpakking dat het om breekbare apparatuur gaat.

Reizen met de tablet-pc

Controlelijst

- Neem een backup van uw werk met u mee. Bewaar de backup niet op dezelfde plaats als de tablet-pc.
- Draag de tablet-pc altijd bij u. Geef de tablet-pc niet af met uw overige bagage.
- Als u beschikt over een optische-schijfleenheid, kunt u de documentatie-cd *Documentation Library* meenemen. Als u niet over een optische-schijfleenheid beschikt, wordt u aangeraden het gedeelte "[Contact opnemen met HP](#)" verderop in dit hoofdstuk af te drukken en mee te nemen.
- Stel de tablet-pc, een vaste schijf of een diskette niet bloot aan magnetische beveiligingsdetectoren.
 - In de beveiligingsapparatuur waarmee de handbagage op een lopende band wordt gescand, worden röntgenstralen gebruikt, die geen gevaar vormen voor de tablet-pc of media.
 - De detectiepoortjes en de draagbare detectorstaven zijn magnetisch en kunnen de tablet-pc, een vaste schijf of een diskette beschadigen.
- Overleg vooraf met de luchtvaartmaatschappij als u de tablet-pc in het vliegtuig wilt gebruiken. Elke maatschappij heeft eigen regels voor het gebruik van tablet-pc's tijdens vluchten.
- Als u denkt dat u in extreme weersomstandigheden terecht kunt komen, raadpleegt u het gedeelte "[Omgevingsvereisten voor de tablet-pc](#)" in het hoofdstuk "Specificaties".

- Als u naar het buitenland reist:
 - ❑ Als u van plan bent een intern modem te gebruiken, leest u hoofdstuk 6, "[Intern modem](#)", voor informatie over het gebruik van adapters en landinstellingen. Als u de documentatie-cd *Documentation Library* niet meeneemt, kunt u het gedeelte "[Problemen met verbindingen in het buitenland oplossen](#)" van dat hoofdstuk afdrukken en meenemen.
 - ❑ Vraag de douanebepalingen op voor computers voor elk land dat u gaat bezoeken.
 - ❑ Neem contact op met een elektronikazaak of een geautoriseerde HP Business Partner voor meer informatie over de netsnoer- en adaptervereisten voor elk land waar u de tablet-pc wilt gebruiken. (De netspanning, frequentie en connectorconfiguraties verschillen van land tot land.) Voor het telefoonnummer van de dichtstbijzijnde geautoriseerde HP Business Partner raadpleegt u het Engelstalige boekje *Worldwide Telephone Numbers* dat bij de tablet-pc is geleverd.



WAARSCHUWING: Gebruik voor de tablet-pc geen adaptersets die voor andere apparaten zijn bedoeld, om het risico van een elektrische schok, brand of schade aan de apparatuur te beperken.

Contact opnemen met HP

Ondersteuning via Internet

Als u toegang tot Internet heeft, kunt u gebruikmaken van HP Help en ondersteuning. Hiermee kunt u de meeste problemen oplossen die kunnen optreden wanneer u de tablet-pc op reis meeneemt.

Via HP Help en ondersteuning heeft u toegang tot koppelingen naar specifieke locaties op de HP website (<http://www.hp.com>). Op deze website kunt u:

- alle documentatie opvragen die bij de tablet-pc is geleverd, plus andere informatie over de tablet-pc, zoals specificaties, white papers en informatie voor klanten;
- een online serviceaanvraag indienen bij een ondersteuningsspecialist van HP;
- de meest recente stuurprogramma's, hulpprogramma's en andere software-updates voor de tablet-pc downloaden;
- een abonnement nemen op de cd *HP Support Software*.

U krijgt toegang tot deze koppelingen en beschrijvingen van de beschikbare opties door Start > Help en ondersteuning te selecteren. Het menu HP Help en ondersteuning wordt weergegeven in het linkerdeelvenster.

Niet alle koppelingen zijn wereldwijd beschikbaar, en de meeste sites zijn slechts beschikbaar in een beperkt aantal talen.

Ondersteuning zonder Internet

Als u ondersteuning wilt en geen toegang tot Internet heeft:

- U bekijkt als volgt informatie over het oplossen van problemen:
 - ❑ Raadpleeg de handleiding *Problemen oplossen* op deze cd.
 - ❑ Raadpleeg het hoofdstuk "Problemen oplossen" in de gedrukte *Gebruikshandleiding* die wordt meegeleverd bij de tablet-pc.
- U kunt als volgt een lijst met telefoonnummers voor wereldwijde technische ondersteuning raadplegen:
 - ❑ Selecteer Start > Configuratiescherm > pictogram Prestaties en onderhoud > pictogram Systeem. Vervolgens selecteert u onder aan het venster Eigenschappen voor Systeem de knop Ondersteuningsinformatie.

Raadpleeg het gedrukte Engelstalige boekje *Worldwide Telephone Numbers* dat bij de tablet-pc is geleverd.

Specificaties

De informatie in dit hoofdstuk kan van pas komen als u van plan bent de tablet-pc te vervoeren naar of gebruiken in het buitenland of onder extreme omstandigheden.

Afmetingen van de tablet-pc en het tablet-pc-toetsenbord


Afmetingen	Metrisch	V.S.
Hoogte	2,1 cm	0,8 in
Breedte	21,0 cm	8,3 in
Diepte	27,1 cm	10,8 in

Omgevingsvereisten voor de tablet-pc

Factor	Metrisch	V.S.
Temperatuur		
In bedrijf	10° tot 35° C	50° tot 95° F
Buiten bedrijf	-10° tot 60° C	14° tot 140° F
Luchtvochtigheid (zonder condensatie)		
In bedrijf	10 tot 90%	10 tot 90%
Buiten bedrijf	5 tot 90%	5 tot 90%
Maximale hoogte (zonder drukcabine)		
In bedrijf	3.048 m	10.000 ft
Buiten bedrijf	9.144 m	30.000 ft

Nominaal ingangsvermogen voor de tablet-pc

De tablet-pc werkt op gelijkstroom die kan worden geleverd door een voedingsbron voor gelijkstroom of wisselstroom.

Ingangsvermogen	Capaciteit
Netspanning in bedrijf	100–120/220–240 V wisselspanning
Werkstroom	1,7/0,85 A
Frequentiebereik in bedrijf	50 tot 60 Hz wisselspanning
Bij aansluiting op gelijkstroom	18,5 V MAX
 Dit product is ontworpen voor IT-elektriciteitsnetten in Noorwegen met een fase-fasespanning van maximaal 240 V wisselspanning.	

Modemspecificaties

Deze tablet-pc is getest en blijkt te voldoen aan de normen voor een digitaal apparaat van klasse B.

Factor	Specificatie	
Temperatuur		
In bedrijf	10° tot 40° C (50° tot 104° F)	
Buiten bedrijf	-20° tot 60° C (-4° tot 140° F)	
Luchtvochtigheid (zonder condensatie)		
In bedrijf	10 tot 90%	
Buiten bedrijf	5 tot 90%	
Interfaces	Communicatieconnector	Standaard RJ-11-connector
	Hostconnector	mini-PCI Type III
Voedingsvereisten	+3,3 Volt $\pm 5\%$, +3,3 Vaux $\pm 5\%$	

Meer omgevingsinformatie

De specificaties in dit hoofdstuk bevatten informatie over de blootstelling van de tablet-pc aan extreme omstandigheden.

Voor vergelijkbare informatie over het bewaren van accu's raadpleegt u het hoofdstuk "Accu's", het gedeelte "[Accu's bewaren](#)".

Zie het gedeelte "[Hardware beschermen](#)" in het hoofdstuk "Onderhoud en transport" voor informatie over het blootstellen van de tablet-pc aan zonlicht, ultraviolet licht, röntgenstralen of magnetische velden.

Index

A

- Aan/uit/standby-lampje 1–4
- Aansluiten op docking station
 - connector 1–14
 - opening voor connector 1–27
 - uitlijnuitsparingen 1–25
 - uitsparing
 - voor vergrendeling 1–14
 - uitsparingen 1–8
- Aansluiting
 - Zie ook* Connectoren
- Accessoires,
 - ontgrendelingsschakelaar
 - op tablet-pc 1–14, 8–9
 - op tablet-pc-toetsenbord 1–27
- Accu
 - bevestigingsschroeven 3–6
 - bewaren 3–1, 3–21
 - kalibreren 3–17
 - knop en lampjes op 3–12
 - lading controleren 3–10
 - lipjes 3–4
 - ontgrendeling 1–15
 - opladen 3–8
 - plaatsen 3–4
 - Quick Check voorziening 3–12
 - recyclen 3–22
 - wegdoen 3–22
- Acculading, kritiek niveau
 - herkennen 3–14
 - maatregelen 3–16
- Acculading, laag niveau
 - herkennen 3–14
 - maatregelen 3–16
- Acculampje 1–2
- Accuruimte
 - accu plaatsen in 3–4
 - accu verwijderen uit 3–2
 - bevestigingsschroef van accu
 - verwijderen uit 3–6
 - label met Certificaat van echtheid van Microsoft 1–17
 - ontgrendeling 1–15
 - uitsparingen 3–4
- Accuvoeding
 - acculading, laag niveau 3–14
 - energiebesparing 3–20
 - schakelen naar en van 3–1
 - tablet-pc laten werken op 3–1
- Adapter
 - modem. *Zie* Modemadapter
 - netsnoer. *Zie* Netvoedingsadapter
 - om netvoedingsadapter aan te sluiten op stopcontact (alleen voor Japan) 1–21

Afmetingen, tablet-pc 11–1
Analoge telefoonlijnen 6–6
Antennes 1–7, 1–10
Antivirussoftware 10–1
Apparaatstuurprogramma's.
 Zie Stuurprogramma's
Applicaties. *Zie* Software
Applicatietoets 1–24
AT-opdrachten 6–8
Audioapparatuur, externe
 aansluiten 8–1
 connectoren voor 5–5
Audio-uitgang 5–5
Auto-/vliegtuigopladerkabel
 aansluiten 3–16
 netvoedingsconnector 1–11
 ondersteunde taken 3–9
Autoadapter-/oplader
 aansluiten 3–16
 netvoedingsconnector 1–11
 ondersteunde taken 3–8
Automatisch afspelen 4–8

B

Backupsoftware 10–1
Batterij voor overbrugging 3–15
Beschermetui 10–4
Besturing, opdrachtknoppen 2–8
Besturingssysteem, product-
 identificatienummer 1–17
Beveiliging
 bevestigings-
 schroeven accu 3–6
 kabelslot 8–10
Beveiligingsapparatuur,
 gevolgen voor hardware 10–15

Bevestigingsvoorzieningen
 voor tablet-pc-toetsenbord 8–4
Biometrische identificatie, PC
 Cards 9–1

C

Caps Lock-lampje 1–23
Card en Socket Services,
 PC Card 9–2
Cd's, cd-rw's. *Zie* Media
Cd's, meegeleverd
 bij tablet-pc 1–19
Cd-rom-, cd-rw-drive.
 Zie Schijfeenheden
Cijfertoetsen
 op toetsenblok 2–23
 op toetsenbord
 op het scherm 2–20
Circuits, ruisonderdrukking
 op modemkabel 6–3
 op netwerkkabel 7–2
Compartment,
 geheugen 1–16, 9–9
Connectoren
 aansluiten
 op docking station 1–14
 externe monitor 1–11
 externe MultiBay 1–11
 modem 6–2
 netvoeding 1–11
 netwerk 1–20
 procedures aansluiting 8–1
 schijfeenheid 4–3
 telefoon 1–20
 toetsenbord 1–9
 USB 8–2

Zie ook Bevestiging
 voor tablet-pc-toetsenbord;
 Connectoren

Ctrl+Alt+Delete, opdracht 2–13

Cursorbesturing
 gebruiken
 in setupprogramma 7–4
 op tablet-pc-toetsenbord 2–21
 opdrachtknoppen 2–8
 pen 2–2
 voorkeuren
 instellen voor 2–7, 2–23

D

Digitale telefoonlijnen 6–6

Diskette, schijf. *Zie* Media

Diskettedrive. *Zie* Schijfeenheden

Docking station
 aansluitconnector 1–14
 audio-uitgang op 5–3
 ondersteunde
 schijfeenheden 4–1
 uitlijnuitsparingen 1–8, 1–25

Draadloos-netwerkaart, intern
 Activiteitslampje
 draadloos-netwerkaart 1–2
 antennes 1–7, 1–10
 documentatie 7–5
 optimale overdracht 1–7

Draaiknop
 locatie 1–3
 procedures 2–11
 voorkeuren instellen voor 2–16

Draaischijf 1–25

Dvd's, cd-rw's. *Zie* Media

Dvd-, dvd/cd-rw-drive *Zie*
 Schijfeenheden

E

EasyPoint-muisbesturing, kapje
 meegeleverde
 reservekapjes 1–28
 vervangen 10–13

Ejectknop
 diskettedrive 4–7
 optische-schijfeenheid 4–5
 PC Card 9–4

Elektrostatische ontlading 9–8

Enablers, PC Card 9–2

Energiebesparing 3–20

Energiemeter 3–10

Enter, opdracht 2–15

Esc-knop
 locatie 1–6
 procedures 2–14

ESD
 (elektrostatische ontlading) 9–8

Etuis
 bevestigen 10–4
 Executive 10–3
 gebruiken 10–3
 losmaken 10–5
 meegeleverd bij tablet-pc 10–3

Externe apparatuur
 aansluiten en loskoppelen 8–1
 USB 8–2
Zie ook
 Bevestigingsvoorzieningen
 voor tablet-pc-toetsenbord;
 Connectoren; Uitgang;
specifieke apparaattypes

Externe monitor, connector 1–11

- Externe MultiBay
 - connectoren voor 1–11
 - ondersteunde schijfeenheden 4–1
- Externe MultiBay, connector 1–11

F

- F11/F12-toets
 - procedures 2–26
 - reageren op Network Service Boot-bericht met 7–5
- FDD (Floppy Disk Drive).
Zie Schijfeenheden
- Fixeren, systeem 2–13
- Fn, specifieke functies van
 - op tablet-pc-toetsenbord 2–24, 2–26
 - op toetsenbord op het scherm 2–20
- Functietoetsen (F1, F2, enzovoort)
 - F12 gebruiken op tablet-pc-toetsenbord 2–26
 - gebruiken op toetsenbord op het scherm 2–20
 - standaardfuncties van 1–24

G

- Geen kiestoon, foutbericht 6–7
- Geheugen
 - beschikbare slots 9–7
 - hoeveelheid
 - RAM weergeven 9–7
 - module installeren of verwijderen 9–8
 - ondersteunde modules 9–7
- Gelijkstroomkabel 1–11

H

- Haken, toetsenbord- 1–26, 8–4
 - HDD (Hard Disk Drive).
Zie Vaste schijf, systeem
 - Headset
 - aansluiten 5–6, 8–1
 - headsetconnector 5–5
 - Hibernation-voorziening
 - activeren 3–16
 - beëindigen 3–16
 - geactiveerd bij kritiek niveau acculading 3–14
 - herkennen 10–8
 - niet activeren tijdens afspelen van media 4–8
 - Hoofdtelefoon
 - aansluiten 5–6, 8–1
 - audio-uitgang 5–5
 - Hoogte, specificaties 11–2
 - Horizontaal, primaire en secundaire weergave 2–16
 - Horizontaal, weergavepositie draaiknop 1–3
 - Houder, pen 2–6
 - HP Support Software*, cd 10–17
 - Hub, USB 8–2
 - Huiscentrale, aansluiting 6–2, 6–6
 - Hulpprogramma's. *Zie* Software
- ## I
- Instelling kantelhoek 1–26
 - Interne draadloos-netwerkkarta
 - antennes 1–7, 1–10
 - documentatie 7–5
 - optimale overdracht 1–7
 - Interne draadloos-netwerkkarta, lampje 1–2

J

- Journal, applicatie 2–11
- Journal, startknop
 - locatie 1–3
 - procedures 2–11

K

- Kaart
 - mini-PCI 1–16, 7–5
 - modem 6–1
- Kabel
 - Beveiliging 8–10
 - gelijkstroom 1–11
 - modem 1–20, 6–3
 - modemkabel versus netwerkkabel 1–20
 - netwerk 1–20, 7–2
- Kabelslot, beveiliging 8–10
- Kalibratie
 - accu 3–17
 - pen 2–5
- Kantelen
 - instelling kanteelhoek 1–26
 - stelvoetjes 1–18
- Kapje EasyPoint-muisbesturing vervangen 10–13
- Kennisgevingen
 - Klasse B-indeling (FCC) 11–3
- Keuzeknop
 - definitie 2–15
 - locatie 1–7, 2–8
 - procedures 2–15
- Kiesstanden (puls versus toon) 6–6
- Knoppen
 - draaiknop 1–3, 2–11
 - EasyPoint-muisbesturing 2–22

- ejectknop op diskettedrive 4–7
- ejectknop op optische-schijf eenheid 4–5
- Esc 1–6, 2–14
- Journal, startknop 1–3, 2–11
- PC Card-ejectknop 9–4
- pen 2–3
- Q Menu 1–6, 2–12
- Quick Check voorziening 3–12
- QuickLook 1–5
- Reset 2–14
- Tab 1–6, 2–13
- Tablet PC Input Panel, startknop 1–3, 2–10
- Windows-beveiliging 1–5, 2–13
- Zie ook* Keuzeknop; Schakelaar; Vergrendeling

L

- Label
 - Certificaat van echtheid van Microsoft 1–17
 - goedkeuringen voor modem 1–17
 - keurmerk voor draadloos apparaat 1–17
 - productidentificatie 1–17
 - systeem 1–17
- Lampjes
 - aan/uit/standby 1–4
 - accu 1–2
 - Caps Lock 1–23
 - draadloos-netwerkkartaar 1–2
 - LAN-verbinding 7–3
 - netvoedingsadapter 1–2
 - Quick Check voorziening 3–12

- LAN. *Zie* Interne draadloos-netwerkkaart; Netwerk
- Landspecifieke modemadapter aansluiten 6–4 meegeleverd bij tablet-pc 1–21 software configureren voor gebruik met 6–5 wanneer vereist 6–2
- LAN-verbindingsslampjes 7–3
- Liggend, beeldweergave definitie 2–16
- Lokaal netwerk. *Zie* Interne draadloos-netwerkkaart; Netwerk
- Luchtcirculatie, ventilatieopening 1–10
- Luchthaven, beveiligingsapparatuur 10–15
- Luchtvochtigheid, specificaties 11–2
- Luidsprekers, extern aansluiten 5–6, 8–1 audio-uitgang 5–5
- Luidsprekers, geïntegreerd 5–3
- M**
- Magnetische velden, gevolgen voor hardware 10–15
- Media afspelen 4–10 beschadiging door beveiligingsapparatuur op vliegvelden 4–3 cd of dvd plaatsen 4–4 cd of dvd verwijderen (voeding beschikbaar) 4–5 cd of dvd verwijderen (voeding niet beschikbaar) 4–6 diskette plaatsen 4–7 diskette verwijderen 4–7 inhoud weergeven van 4–8 onderhoud 4–9 problemen met standbystand en Hibernation-voorziening 4–8 software 4–10 standbystand en Hibernation-voorziening niet activeren tijdens gebruik 4–8 types en termen 4–2
- Microfoon, extern aansluiten 5–7, 8–1 microfoonconnector 5–5
- Microfoon, intern 5–4
- Microsoft-logotoets 1–24
- Modem, intern gebruiken terwijl aangesloten op netwerk 7–1 kaart 6–1 landspecifieke voorkeuren instellen voor 6–5 problemen met verbindingen in het buitenland oplossen 6–6 Specificaties 11–3 specificaties 6–1, 11–3
- Modemadapter aansluiten 6–4 meegeleverd 1–21 software configureren voor gebruik met 6–5 wanneer vereist 6–2

- Modemkabel
 - aansluiten 6–2
 - meegeleverd 1–20
 - RJ-11-telefoonconnector 1–11
 - ruisonderdrukkingscircuits op 6–3
 - versus netwerkkabel 1–20
- Modemopdrachten 6–8
- Module, geheugen- 9–7
- Monitor, extern
 - aansluiten 8–1
 - beeld weergeven op 8–1
 - connector 1–11
- Muis, extern
 - ondersteunde 2–1
 - USB-connectoren 8–2
 - voorkeuren instellen voor 2–1
- N**
- Netvoeding,
 - schakelen naar en van 3–1
- Netvoedingsadapter
 - aansluiten 3–16
 - herkennen 1–21
 - lampje 1–2
 - loskoppelen 3–1
 - netvoedingsconnector 1–11
- Netvoedingsconnector 1–11
- Netwerk
 - intern modem gebruiken
 - terwijl aangesloten op 7–1
 - LAN-verbindinglampjes 7–3
 - meegeleverde hardware en software 7–1
 - Network Service
 - Boot-bericht 7–5
 - specificaties
 - voor verbindingen 7–1
 - toegang bij opstarten 7–4
 - verbinding
 - in- en uitschakelen 7–3
- Netwerkkabel
 - aansluiten 7–2
 - meegeleverd 1–20
 - RJ-45-netwerkconnector 1–11
 - ruisonderdrukkingscircuits op 7–2
 - versus modemkabel 1–20
- numeriek toetsenblok 2–23
- Nummer
 - productidentificatie 1–17
 - serienummer 1–17
-
- Omgevingspecificaties 11–1
- Omgevingsvereisten,
 - in bedrijf 11–2
- Onderdelen, pen 1–1
- Onderdelen, tablet-pc
 - aanvullende 1–19
 - achterkant 1–14
 - bovenkant 1–10, 1–11
 - linkerkant 1–9, 1–10
 - onderkant 1–8
 - rechterkant 1–4
 - voorkant 1–2
- Onderdelen, tablet-pc-toetsenbord
 - aanvullende 1–28
 - achterkant 1–27
 - voorkant 1–23
- Ondersteuning,
 - klantenservice van HP 10–17

Ontgrendelingschakelaar
voor accessoires
op tablet-pc 1–14, 8–9
op tablet-pc-toetsenbord 1–27

Opdrachten, AT 6–8

Opdrachtknoppen
locatie 2–8
overzicht 2–9
procedures 2–10

Opnieuw starten (afsluiten bij
systeemvergrendeling) 2–13

Optische schijf. *Zie* Media

Optische-schijfleenheid.
Zie Schijfleenheden

Outlook 2–11

Overbruggingsbatterij 3–15

P

PC Card

ejectknop 9–4
enablers en Card
en Socket Services 9–2
functies 9–1
microdrive 4–1
plaatsen 9–3
stopzetten 9–3
verwijderen 9–4

Pen

gegevens invoeren met 2–3
informatie en
zelfstudieprogramma's 2–2
Journal, applicatie 2–2, 2–9
Kalibratie 2–5
knop 2–3
met de pen te activeren
knoppen 2–8

onderdelen 1–1
opbergen 2–6
voorkeuren
instellen voor 2–7, 2–23

Problemen oplossen

informatiebronnen 10–18
modem, problemen met
verbindingen in het
buitenland 6–6

Productidentificatienummer 1–17

Projector

aansluiten 8–1
beeld weergeven op 8–1
connector
voor externe monitor 1–11

Pulskeuze 6–6

PXE-server (Preboot eXecution
Environment) 7–4

Q

Q Menu

Brightness (Helderheid),
tabblad 3–20
definitie 2–12
Internal and External, optie 8–1
Internal Only, optie 8–1
menu 1–6
volumeregelaars 5–2

Q menu-knop

locatie 1–6
procedures 2–12

Quick Check voorziening,

accu 3–12

R**RAM**

(Random Access Memory) 9–7

Randapparatuur

aansluiten en loskoppelen 8–1

USB 8–2

Zie ook

Bevestigingsvoorzieningen
voor tablet-pc-toetsenbord;

Connectoren; Uitgang;

specifieke apparaattypes

Recycling, accu 3–22

Reizen met tablet-pc

auto-/

vliegtuigopladerkabel 3–16

autoadapter/-oplader 3–16

label met goedkeuringen

voor modem 1–17

label met keurmerk voor

draadloos apparaat 1–17

modem aansluiten 6–2, 6–5

omgevingsvereisten,

in bedrijf 11–2

temperatuur-

voorwaarden accu 3–21

RJ-11-telefoonconnector

aansluiten 6–2

modemkabel 1–20

RJ-45-netwerkconnector

aansluiten 7–2

netwerkkabel 1–20

Röntgenstralen, gevolgen

voor hardware 10–15

RPL-server

(Remote Program Load) 7–4

Ruisonderdrukkingscircuits

op modemkabel 6–3

op netwerkkabel 7–2

S**Schakelaar**

ontgrendelingsschakelaar voor
accessoires op tablet-pc 1–14

ontgrendelingsschakelaar voor
accessoires

op toetsenbord 1–27

voeding 1–4

Zie ook Knoppen;

Vergrendeling

Scherm schoonmaken 10–6**Schermbeschermer**

meegeleverd bij docking
station 1–9

uitsparingen op tablet-pc 1–9

uitsparingen op

tablet-pc-toetsenbord 1–27

universele bevestigingsuits-
paringen 1–9, 1–27

Schijf, draai- 1–25**Schijfeenheden**

beschadiging door

beveiligingsapparatuur op
vliegvelden 4–3

onderhoud 4–3

ondersteunde 4–1

toevoegen aan het systeem 4–1

types en termen 4–2

USB 8–2

verzenden 4–3

Zie ook Vaste schijf, systeem

- SD (Secure Digital) Card
 - functies 9–4
 - stopzetten 9–6
 - stroomverbruik 9–4, 9–6
 - stuurprogramma's 9–5
- Secure Digital Card, *Zie ook*
 - SD-Card (Secure Digital)
- Serienummer 1–17
- Servers, netwerk 7–4
- Setupprogramma
 - netwerkinstellingen 7–4
 - openen 7–4
 - tablet-pc opnieuw starten 2–14
- Slaapstand. *Zie* Standbystand
- Slot, beveiligingskabel 8–10
- Slots
 - geheugen 9–7
 - PC Card 9–3
 - SD (Secure Digital) Card 9–5
- Sluimerstand. *Zie* Standbystand
- Snoer, netsnoer 1–20
 - Zie ook* Kabel
- Socket Services, PC Card 9–2
- Soft Modem AT Command Reference Manual* 6–8
- Software
 - AT-opdrachten 6–8
 - Automatisch afspelen 4–8
 - backup 10–1
 - configureren 2–3
 - Energiemeter 3–10
 - Journal 2–11
 - modem 3–20, 6–1, 6–8
 - Outlook 2–11
 - QuickLook 2–12
 - setupprogramma 2–14
 - Taakbeheer 2–13
 - Tablet PC Input Panel 2–20
 - Windows-beveiliging,
 - venster 2–13
- Specificaties
 - modem 6–1, 11–3
 - netwerk 7–1
 - tablet-pc 11–1
- Staad, beeldweergave
 - definitie 2–16
- Standbystand
 - aan/uit/standby-lampje 1–4
 - activeren 3–16
 - beëindigen 3–16
 - geactiveerd bij kritiek
 - niveau acculading 3–14
 - niet activeren tijdens afspelen van media 4–8
- Standen, kies-
 - (puls versus toon) 6–6
- Stopcontactadapter (Japan) 1–21
- Stuurprogramma's
 - modem 6–1
 - netwerk 7–1
 - PC Card 9–2
 - SD (Secure Digital) 9–5
 - updaten 10–17
 - USB 8–2
 - voor externe apparatuur 8–1
- Stylus. *Zie* Pen
- Systeem, vaste schijf.
 - Zie* Vaste schijf, systeem
- Systeemvergrendeling 2–13

T

- Tab-knop
 - locatie 1–6
 - procedures 2–13
 - reageren op Network Service
 - Boot-bericht met 7–5
- Tablet PC Input Panel, applicatie 2–20
- Tablet PC Input Panel, startknop
 - locatie 1–3
 - procedures 2–10
- Tablet-pc afsluiten 2–13
- Tablet-pc-toetsenbord.
 - Zie* Toetsenbord, tablet-pc
- Telefoonconnector (RJ-11)
 - aansluiten 6–3
 - modemkabel 1–20
- Telefoonlijn
 - analoog versus digitaal 6–6
 - modem aansluiten op 6–2
- Temperatuur
 - in bedrijf 11–2
 - opslag, voor accu's 3–21
 - oververhitting 1–10
- Toetsen
 - F11/F12 2–26
 - functie
 - (F1, F2, enzovoort) 1–24
 - Microsoft-logo 1–24
 - numeriek toetsenblok 2–23
 - Windows-applicatie 1–24
- Toetsenbord op het scherm 2–20
- Toetsenbord, extern USB-
 - aansluiten 8–2
 - ondersteunde 2–1
- Toetsenbord, tablet-pc
 - aanschaffen 2–21
 - beveiligen 8–6
 - bevestigen 8–3
 - connector 1–26
 - cursorbesturing 2–22
 - draaien 8–5
 - F11/F12-toets 2–26
 - geleiden 1–26
 - haken 1–26
 - kantelen 8–5
 - loskoppelen 8–8
 - losmaken 8–7, 8–8
 - numeriek toetsenblok 2–23
 - onderdelen 1–22
 - ontgrendelen 8–7
 - openen 8–5, 8–7
 - schoonmaken 10–7
 - sluiten 8–6
 - vergrendelen aan tablet-pc 8–7
 - vergrendeling 8–7
 - vervangen, kapje EasyPoint-
 - muisbesturing 10–13
 - vervoeren 10–14
 - voorkeuren voor
 - cursorbesturing
 - instellen 2–23
- Toonkeuze 6–6
- Transport, tablet-pc 10–14
- Type I, II en III PC Cards 9–2

U

- Uitgang
 - audio-uitgang 5–5
 - headset 5–5
 - huiscentrale 6–6

- microfoon 5–5
- procedures aansluiting 8–1
- RJ-11-telefoonconnector 6–2
- RJ-45-netwerk 7–2
- Uitlijning
 - geleidepen 1–26
 - lipjes, accu 3–4
 - uitsparing voor sleutel 1–9
 - uitsparingen voor docking station 1–8, 1–25
 - uitsparingen, accuruimte 3–4
- Uitschakelen, tablet-pc 2–13
- Uitsparingen
 - accuruimte 3–4
 - beveiligingskabel 8–10
 - docking station uitlijnen 1–8
 - geleidepen 1–9
 - schermbeschermer,
 - op tablet-pc 1–9
 - schermbeschermer,
 - op toetsenbord 1–27
 - universele
 - bevestigingsuitsparingen op tablet-pc 1–9
 - universele
 - bevestigingsuitsparingen op tablet-pc-toetsenbord 1–27
- Ultraviolet licht, tablet-pc
 - niet blootstellen aan 10–2
- Universele
 - bevestigingsuitsparingen op tablet-pc 1–9
 - op tablet-pc-toetsenbord 1–27
- USB
 - apparatuur, aansluiten 8–2
 - connector 1–11

- Externe MultiBay,
 - connector 1–11
 - hub 8–2

V

- Vaste schijf, systeem
 - borgschroef 10–9
 - definitie 4–2
 - hoeveelheid vrije ruimte weergeven op 9–7
 - ruimte op, vereist voor Hibernation-bestand 9–7
 - vervangen 10–8
 - Zie ook* Schijfeenheden
- Vaste-schijfpositie
 - afdekplaatje 10–8
 - borgschroeven
 - van afdekplaatje 10–8
 - vaste schijf van systeem vervangen 10–8
- Ventilatieopening 1–10
- Vergrendeling
 - accu 1–15, 3–3
 - toetsenbord 8–7
 - uitsparing voor bevestiging aan docking station 1–14
 - Zie ook* Knoppen; Schakelaar
- Vergrendeling, systeem 1–4
- Verticaal, primaire en secundaire weergave 2–16
- Verticaal, weergavepositie draaiknop 1–3
- Verticale beeldweergave, primair en secundair 2–16
- Verwijderen, accu 3–3

-
- Verwijderen,
media met ejectknop 4–7
- Virussen, software voor
bescherming tegen 10–1
- Voeding
besparing 3–20
connector, netvoeding 1–11
netsnoer 1–20
nominaal
ingangsvermogen 11–2
schakelaar 1–4
schakelen tussen externe
voeding en accuvoeding 3–1
Zie ook Accuvoeding
- Voetjes, stel- en
stabilisatievoetjes 1–18
- Volumeregelaars
energie besparen met 3–20
volume aanpassen met 5–1
- W**
- Weergave-eenheid, beeld
weergeven op 8–1
- Windows-applicatietoets 1–24
- Windows-beveiligingsknop
locatie 1–5
procedures 2–13
- Worldwide Telephone Numbers,
HP 10–18
- Z**
- Zelfstudieprogramma's
Journal 2–11
Tablet PC Input Panel 2–11
- Zonlicht, tablet-pc niet blootstellen
aan 10–2
- Zoomed video 9–2