



# **Guía de Hardware**

## HP Tablet PC

Número de parte del documento: 331734-161

Octubre de 2003

Esta guía explica cómo identificar, usar, modificar y mantener las funciones del hardware en la Tablet PC y teclado. También incluye especificaciones de alimentación, de red y ambientales, que pueden ser de ayuda al viajar con la Tablet PC.

© 2003 Hewlett-Packard Development Company, L.P.

Microsoft y Windows son marcas comerciales de Microsoft Corporation en EE.UU. y en otros países. El logotipo SD es una marca comercial.

La información de este documento está sujeta a cambios sin previo aviso. Las únicas garantías para los productos y servicios HP se establecen en las declaraciones de garantía expresas que acompañan a dichos productos y servicios. Nada de lo contenido en este documento debe interpretarse como parte de una garantía adicional. HP no será responsable de omisiones ni errores técnicos o editoriales contenidos en este documento.

Guía de Hardware

HP Tablet PC

Primera edición: Octubre de 2003

Número de referencia: TC1100/TR1105

Número de parte del documento: 331734-161

---

# Contenido

## 1 Componentes externos

Componentes del lápiz . . . . .	1-1
Componentes de la Tablet PC . . . . .	1-2
Parte frontal: Luces y Bluetooth . . . . .	1-2
Parte frontal: Botones activados por el lápiz . . . . .	1-3
Lado derecho: Interruptor de encendido y luz de alimentación/Suspensión. . . . .	1-4
Lado derecho: Botón de seguridad de Windows y botón para alternar la pantalla . . . . .	1-5
Lado derecho: Botones Esc, Tab y menú Q . . . . .	1-6
Lado derecho: Selector y antena . . . . .	1-7
Lado inferior . . . . .	1-8
Lado izquierdo: Ranuras de conexión y conector del teclado . . . . .	1-9
Lado izquierdo: Ranura de cable de seguridad, agujero de ventilación y antena . . . . .	1-10
Parte superior: Conectores y enchufes. . . . .	1-11
Parte superior: Soporte para el lápiz y luces de conexión a LAN. . . . .	1-12
Parte superior: Ranuras de tarjeta, botones y abertura del lápiz . . . . .	1-13
Parte posterior: Recursos de conexión y compartimiento de disco duro . . . . .	1-14
Parte posterior: Compartimiento de batería. . . . .	1-15
Parte posterior: Compartimiento de memoria y de mini PCI . . . . .	1-16
Parte posterior: Etiquetas. . . . .	1-18

Parte posterior: Pies de inclinación y pies de caucho . . . . .	1–19
Componentes adicionales estándar de la Tablet PC. . . . .	1–20
CD de Documentación. . . . .	1–21
Cordones y cables . . . . .	1–22
Adaptadores y accesorios . . . . .	1–23
Componentes del teclado de la Tablet PC . . . . .	1–24
Parte frontal: Luces y dispositivo señalador . . . . .	1–24
Parte frontal: Teclas. . . . .	1–25
Parte frontal: Recursos de posición y seguridad . . . . .	1–26
Parte superior. . . . .	1–27
Parte posterior . . . . .	1–28
Componentes estándar adicionales del teclado . . . . .	1–29

## **2 Lápiz, controles de comando y teclados**

Lápiz. . . . .	2–1
Ingreso de información con el lápiz . . . . .	2–2
Calibración del lápiz . . . . .	2–4
Configuración de preferencias de lápiz . . . . .	2–5
Controles de comando . . . . .	2–6
Identificación de controles de comando . . . . .	2–6
Referencia rápida de controles de comando . . . . .	2–7
Uso de controles de comando . . . . .	2–8
Configuración de preferencias del control de comando . . . . .	2–14
Teclado en pantalla . . . . .	2–17
Teclado de la Tablet PC. . . . .	2–18
Uso del dispositivo señalador . . . . .	2–19
Uso del teclado numérico . . . . .	2–20
Uso de F11/F12 . . . . .	2–23

### 3 Paquetes de baterías

Funcionamiento de la Tablet PC con alimentación de la batería. . . . .	3-1
Reemplazo del paquete de baterías . . . . .	3-2
Retiro del paquete de baterías . . . . .	3-2
Inserción del paquete de baterías. . . . .	3-3
Protección del paquete de baterías. . . . .	3-5
Acceso al tornillo de seguridad del paquete de baterías. . . . .	3-5
Inserción del tornillo de seguridad del paquete de baterías. . . . .	3-6
Carga del paquete de baterías. . . . .	3-7
Carga del paquete de baterías nuevo . . . . .	3-8
Carga del paquete de baterías en uso. . . . .	3-8
Monitoreo de la carga en el paquete de baterías . . . . .	3-9
Obtención de información exacta de la carga. . . . .	3-9
Visualización de información de carga en pantalla . . . . .	3-9
Visualización de información de carga en el paquete de baterías . . . . .	3-11
Administración de estados de carga de batería baja . . . . .	3-12
Identificación de estados de carga de batería baja . . . . .	3-12
Solución de estados de carga de batería baja. . . . .	3-13
Inicio y salida de la Suspensión o de la Hibernación . . . . .	3-14
Calibración del paquete de baterías . . . . .	3-15
Cuándo realizar la calibración. . . . .	3-15
Cómo realizar una calibración. . . . .	3-15
Procedimientos y configuración para conservar las baterías . . . . .	3-18
Ahorro de energía mientras trabaja . . . . .	3-18

Selección de una configuración de ahorro de energía . . . . .	3-19
Almacenamiento del paquete de baterías . . . . .	3-20
Eliminación del paquete de baterías usado . . . . .	3-21
Más información acerca de la alimentación . . . . .	3-22

## **4 Unidades de disco**

Adición de una unidad de disco al equipo . . . . .	4-1
Comprensión de términos relacionados con las unidades de disco . . . . .	4-2
Términos para los tipos de unidades de disco . . . . .	4-2
Términos para los medios de unidades . . . . .	4-3
Cuidado de unidades . . . . .	4-3
Inserción o retiro de medios de unidades . . . . .	4-5
Inserción de un CD o de un DVD . . . . .	4-5
Retiro del CD o del DVD (con alimentación) . . . . .	4-7
Retiro de un CD o de un DVD (sin alimentación) . . . . .	4-8
Inserción del disquete . . . . .	4-9
Retiro del disquete . . . . .	4-9
Uso de medios de unidades . . . . .	4-10
Evite la Suspensión y la Hibernación . . . . .	4-10
Visualización del contenido de medios . . . . .	4-10
Cuidado de medios de unidades . . . . .	4-11
Más información acerca del software para unidades . . . . .	4-12

## **5 Audio**

Ajuste del volumen . . . . .	5-1
Uso del icono de control de volumen . . . . .	5-1
Uso del menú Q . . . . .	5-2
Uso de los parlantes internos . . . . .	5-3
Uso del micrófono interno . . . . .	5-4
Conexión del dispositivo de audio . . . . .	5-5

Identificación de enchufes de audio . . . . .	5-5
Uso del enchufe de salida de audio . . . . .	5-6
Uso del enchufe del auricular . . . . .	5-6
Uso del enchufe del micrófono . . . . .	5-7
Búsqueda de información de Software de audio y video . . . . .	5-7

## 6 Módem interno

Conexión del módem . . . . .	6-2
Selección de los conectores . . . . .	6-2
Conexión del módem a un enchufe RJ-11 . . . . .	6-3
Conexión del módem con un adaptador . . . . .	6-4
Configuración de las preferencias regionales . . . . .	6-5
Visualización de la configuración de región actual . . . . .	6-5
Adición de una configuración de región . . . . .	6-5
Solución de problemas de conexión durante viajes . . . . .	6-6
Acceso al software de comunicación . . . . .	6-8
Búsqueda de información del comando AT . . . . .	6-9

## 7 Conexiones de red

Conexión del cable de red . . . . .	7-2
Activación y desactivación de una conexión de red . . . .	7-3
Uso de las luces de conexión de LAN . . . . .	7-3
Acceso a la red en el inicio . . . . .	7-4
Activación de una NIC para el inicio . . . . .	7-4
Respuesta a un mensaje de inicio de servicio de red . . . . .	7-5
Localización de información de LAN inalámbrica . . . . .	7-5

## 8 Conexiones de dispositivos externos

Dispositivo estándar . . . . .	8-1
Dispositivo USB . . . . .	8-2

Teclado de la Tablet PC . . . . .	8-3
Conexión de la Tablet PC al teclado . . . . .	8-3
Ajuste de la Tablet PC y del teclado . . . . .	8-5
Cierre de la Tablet PC y del teclado . . . . .	8-6
Transporte de la Tablet PC y del teclado . . . . .	8-7
Desconexión de la Tablet PC desde el teclado . . . . .	8-8
Bloqueo de cable . . . . .	8-10

## **9 Opciones de hardware adicional**

Obtención de actualizaciones . . . . .	9-1
Uso de la PC Card . . . . .	9-1
Selección de la PC Card . . . . .	9-2
Configuración de la PC Card . . . . .	9-2
Inserción de la PC Card . . . . .	9-3
Detención y retiro de una PC Card . . . . .	9-3
Uso de la tarjeta SD . . . . .	9-4
Configuración de la tarjeta SD . . . . .	9-5
Inserción de la tarjeta SD . . . . .	9-5
Detención y retiro de la tarjeta SD . . . . .	9-7
Aumento de memoria . . . . .	9-8
Visualización de información de la memoria . . . . .	9-8
Retiro o inserción de un módulo de memoria . . . . .	9-9

## **10 Mantenimiento, envío y viaje**

Mantenimiento de software . . . . .	10-1
Protección de hardware . . . . .	10-2
Uso de maletines . . . . .	10-3
Instalación del maletín . . . . .	10-3
Desinstalación del maletín . . . . .	10-5
Limpieza del hardware . . . . .	10-6
Limpieza de la pantalla . . . . .	10-7
Limpieza del teclado de la Tablet PC . . . . .	10-7
Reemplazo del hardware . . . . .	10-8
Reemplazo del disco duro del sistema . . . . .	10-8



Reemplazo de la cubierta del control señalador . . . . .	10–13
Preparación de la Tablet PC para envío o viaje . . . . .	10–14
Viaje con la Tablet PC . . . . .	10–15
Lista de comprobación para viajeros . . . . .	10–15
Contacto con HP . . . . .	10–16

## **11 Especificaciones**

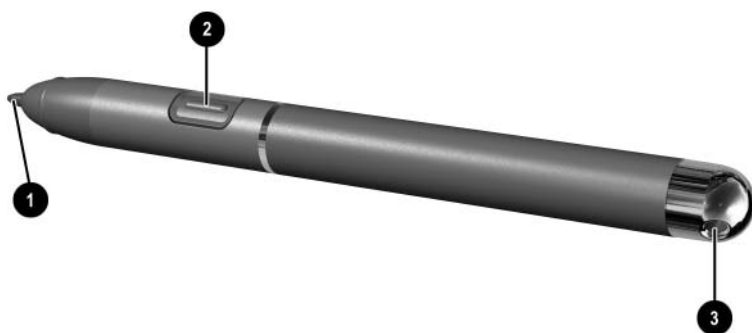
Dimensiones de la Tablet PC y de su teclado . . . . .	11–1
Entorno operativo de la Tablet PC . . . . .	11–2
Potencia nominal de entrada de la Tablet PC . . . . .	11–2
Especificaciones del módem . . . . .	11–3
Más informaciones sobre ambientales . . . . .	11–3

## **Indice**

---

## Componentes externos

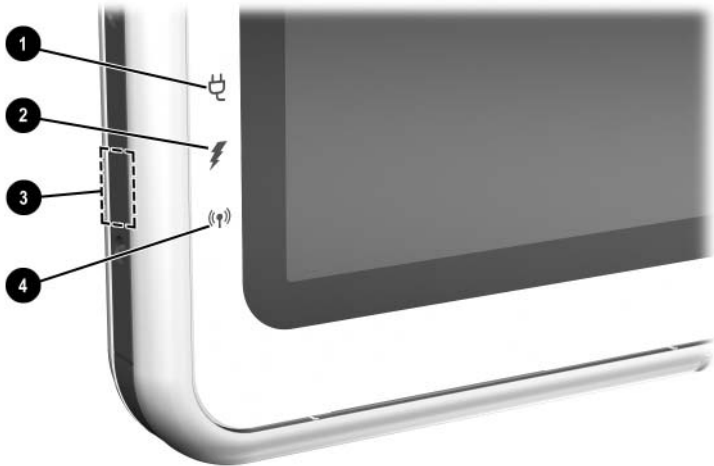
### Componentes del lápiz



Componente	Descripción
❶ Punta del lápiz	Interactúa con la Tablet PC cada vez que la punta toca la pantalla o se encuentra a una distancia igual o inferior a 1,27 cm (0,5 pulgadas) de ésta. Cuando toca o se mantiene sobre un botón activado por el lápiz, éste se activa.
❷ Botón del lápiz	Funciona como el botón derecho del mouse externo.
❸ Abertura del lápiz	Le permite atar el lápiz a la Tablet PC.

# Componentes de la Tablet PC

## Parte frontal: Luces y Bluetooth

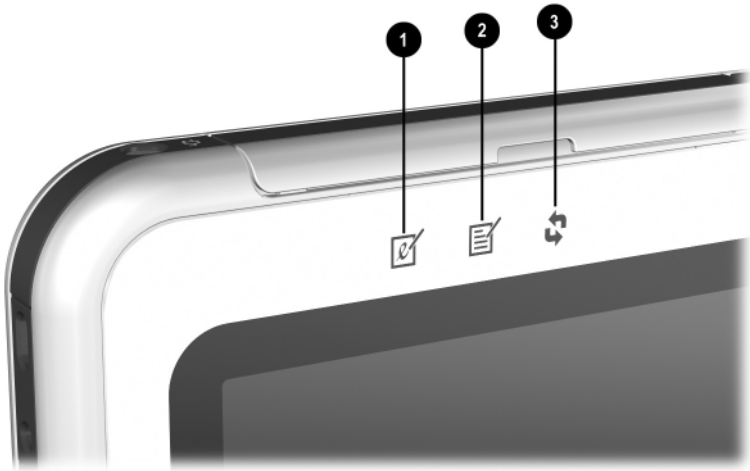


Componente	Descripción
① Luz del adaptador de CA	Encendida: el adaptador de CA suministra alimentación de CA.
② Luz de la batería	Encendida: el paquete de baterías se está cargando. Destellando: el paquete de baterías, que es la única fuente de alimentación disponible, alcanzó un estado de carga de batería muy baja.
③ Antena Bluetooth	Envía y recibe señales inalámbricas integradas de Bluetooth*.†
④ Luz de actividad inalámbrica	Encendida: la mini PCI y/o Bluetooth inalámbricas están activadas. Apagada: la mini PCI y/o Bluetooth inalámbricas están desactivadas.

\*Bluetooth no está disponible en todos los modelos

†Para lograr un óptimo rendimiento al usar Bluetooth, mantenga el área próxima a la antena sin obstrucciones.

## Parte frontal: Botones activados por el lápiz



Componente	Descripción
❶ Botón de inicio de Tablet PC Input Panel*	Cuando Windows está en ejecución, se abre la aplicación Microsoft Tablet PC Input Panel, que incluye un bloc de notas y un teclado en pantalla.
❷ Botón de inicio de Journal*	Cuando Windows está en ejecución, se abre y se cierra la aplicación Microsoft Journal, que admite escritura a mano.
❸ Botón rotar*	Cambia la imagen entre orientación horizontal y vertical.

\*Esta tabla describe la configuración predeterminada. Para obtener información acerca del cambio de funciones de los botones de inicio de Tablet PC Input Panel, de inicio de Journal y rotar, consulte el capítulo 2, [“Lápiz, controles de comando y teclados.”](#)

## Lado derecho: Interruptor de encendido y luz de alimentación/Suspensión



Componente	Descripción
1 Interruptor de encendido*	<p>Cuando la Tablet PC está:</p> <ul style="list-style-type: none"><li>■ Apagada: enciende la Tablet PC.</li><li>■ Encendida: inicia la Suspensión.*</li><li>■ En Suspensión: saca a la Tablet PC de la Suspensión.</li><li>■ En Hibernación: saca a la Tablet PC de la Hibernación.*</li></ul> <p>Si el sistema dejó de responder y no se pueden usar los procedimientos de apagado de Windows, deslice y mantenga durante 4 segundos para apagar la Tablet PC.</p>
2 Luz de alimentación/Suspensión	<p>Encendida: la Tablet PC está encendida. Destellando: la Tablet PC está en Suspensión. Apagada: la Tablet PC está apagada o en Hibernación.</p>

\*Esta tabla describe la configuración predeterminada. Para obtener información acerca de cómo alternar las funciones del interruptor de encendido y cómo usar la Suspensión e Hibernación, consulte el capítulo "Alimentación" de la *Guía de Software* en este CD.

## Lado derecho: Botón de seguridad de Windows y botón para alternar la pantalla

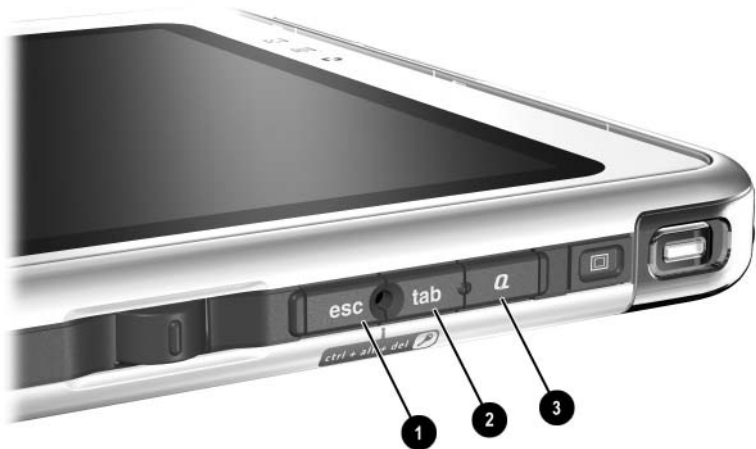


Componente	Descripción
<p>❶ Botón de seguridad de Windows*</p>	<p>Cuando se presiona con la punta del lápiz o con un objeto pequeño como el extremo de un clip para papeles mientras:</p> <ul style="list-style-type: none"> <li>■ Windows está abierto, ingresa el comando <code>ctrl+alt+supr.</code>†</li> <li>■ la utilidad de configuración está abierta, ingresa el comando reiniciar.</li> </ul>
<p>❷ Botón para alternar la pantalla</p>	<p>Cuando Windows está en ejecución, alterna la configuración de la pantalla del monitor externo:</p> <ul style="list-style-type: none"> <li>■ sólo interno</li> <li>■ interno y externo</li> <li>■ escritorio ampliado</li> </ul>

\*Esta tabla describe la configuración predeterminada. Para obtener información acerca de cómo cambiar las funciones del botón de Seguridad de Windows, consulte el capítulo 2, “[Lápiz, controles de comando y teclados.](#)”

†Para proteger su trabajo y el sistema, no se puede ingresar el comando `ctrl+alt+supr` usando las teclas **Ctrl**, **Alt**, y **Supr** en el teclado de la pantalla.

## Lado derecho: Botones Esc, Tab y menú Q



Componente	Descripción
1 Botón Esc*	Cuando la Tablet PC está: <ul style="list-style-type: none"><li>■ iniciándose y aparece un señalador destellando en la pantalla, se abre la utilidad Configuración.</li><li>■ en Windows, funciona como <b>esc</b> del teclado estándar.</li></ul>
2 Botón Tab*	Cuando Windows está en ejecución, funciona como <b>tab</b> en un teclado estándar.†
3 Botón de menú Q*	Cuando Windows está en ejecución, abre o cierra el menú Q.

\*Esta tabla describe la configuración predeterminada. Para obtener información acerca de cómo cambiar las funciones en los botones esc, tab y menú Q, consulte el capítulo 2, “[Lápiz, controles de comando y teclados.](#)”

†El botón tab también se puede usar en lugar de un comando F12 para responder a un mensaje de inicio de servicio de red.

## Lado derecho: Selector y antena



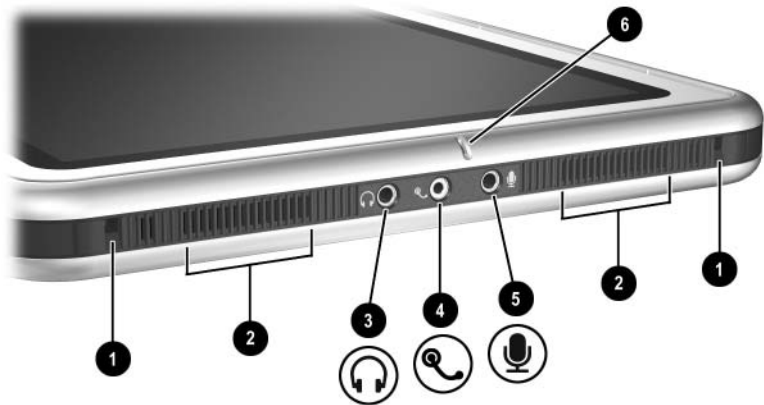
Componente	Descripción
❶ Selector*	<p>funciona como <b>Intro</b> y las teclas de flecha hacia arriba y hacia abajo en un teclado estándar.</p> <ul style="list-style-type: none"> <li>■ Presione hacia adentro para ingresar un comando.</li> <li>■ Gire hacia arriba para desplazarse hacia arriba.</li> <li>■ Gire hacia abajo para desplazarse hacia abajo.</li> </ul>
❷ Antenas, no visibles desde fuera de la Tablet PC	Envía y recibe señales de la LAN inalámbrica interna.†

\*Esta tabla describe la configuración predeterminada. Para obtener información acerca de cómo cambiar las funciones de rotación del selector, consulte el capítulo 2, “[Lápiz, controles de comando y teclados.](#)”

†Para lograr un óptimo rendimiento, mantenga las antenas sin obstrucciones mientras usa una LAN inalámbrica interna.



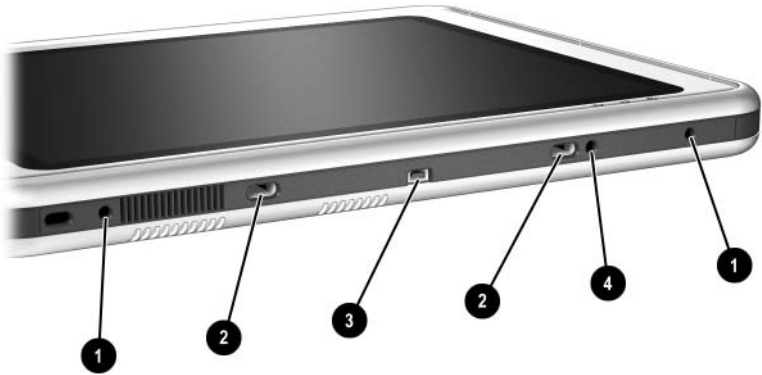
## Lado inferior



Componente	Descripción
❶ Ranuras de alineación de acoplamiento (2)	Aseguran la Tablet PC a una estación de acoplamiento de Tablet PC opcional.
❷ Parlantes (2)	Producen sonido estéreo.
❸ Enchufe de salida de audio	Conecta audífonos con alimentación o parlantes estéreo opcionales.
❹ Enchufe del auricular	Conecta un auricular opcional, como un auricular de teléfono móvil con un micrófono y un audífono monaural.
❺ Enchufe del micrófono	Conecta un micrófono monaural o estéreo opcional.
❻ Micrófono	Admite sonido monaural.*

\*Si usa reconocimiento de voz u otro software que requiera calidad de sonido óptima, debe usar un micrófono o un auricular externo opcional.

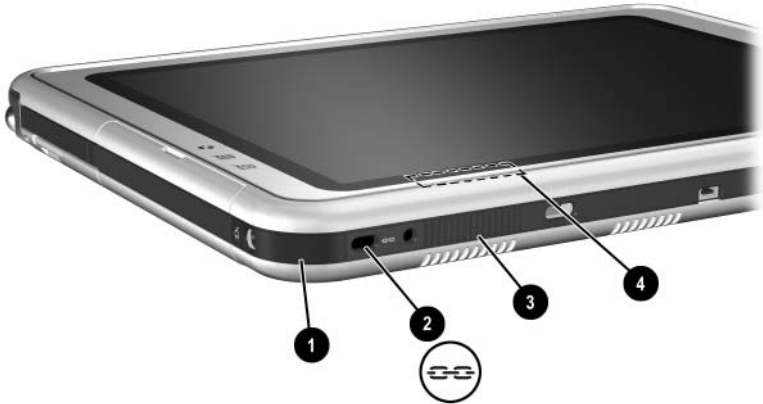
## Lado izquierdo: Ranuras de conexión y conector del teclado



Componente	Descripción
① Ranuras de protector de pantalla (2)	Aseguran el protector de pantalla* cuando está instalado en la Tablet PC.
② Ranuras de instalación universal (2)	Aseguran el maletín, el protector de pantalla* o un accesorio, como el teclado de un Tablet PC , a la Tablet PC.
③ Conector de teclado	Conecta el teclado de la Tablet PC a la Tablet PC.
④ Ranura de llave de alineación	Acepta una llave de alineación para proteger los procedimientos de instalación. Por ejemplo, hacer coincidir la llave de alineación del teclado de la Tablet PC con la ranura de la llave de alineación ayuda a orientar correctamente la Tablet PC en relación al teclado en el momento en que conecta el equipo al teclado.

\*Se incluye un protector de pantalla con una estación de acoplamiento para Tablet PC opcional.

## Lado izquierdo: Ranura de cable de seguridad, agujero de ventilación y antena

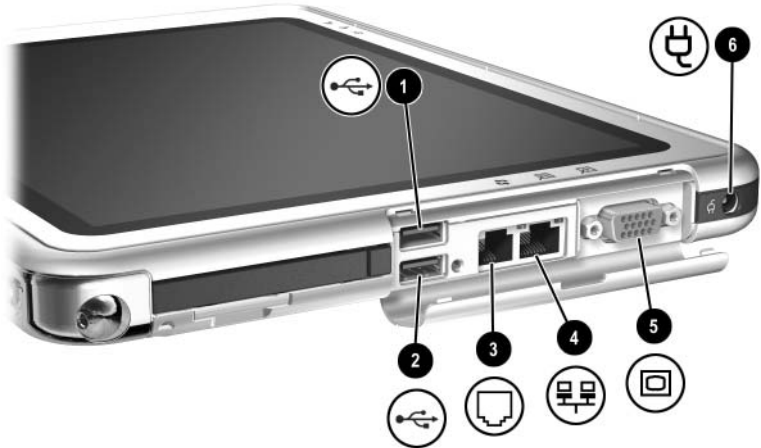


Componente	Descripción
❶ Puerto infrarrojo rápido IrDA	Transmite y recibe transmisiones infrarrojas entre la Tablet PC y otros dispositivos infrarrojos.
❷ Ranura del cable de seguridad	Conecta un cable de seguridad opcional a la Tablet PC.
❸ Agujero de ventilación	Permite que el flujo de aire enfríe los componentes internos.  ⚠ Para impedir el sobrecalentamiento, no obstruya el agujero de ventilación. No permita que una superficie dura, como una impresora opcional adyacente, ni una tela, como ropa de cama o ropa, bloqueen el flujo de aire.
❹ Antena*, no visible desde fuera de la Tablet PC	Recibe señales de la LAN inalámbrica interna.†

\*La Tablet PC tiene 2 antenas. La otra antena se encuentra en el lado derecho del equipo.

†Para lograr un óptimo rendimiento, mantenga las antenas sin obstrucciones mientras usa una LAN inalámbrica interna.

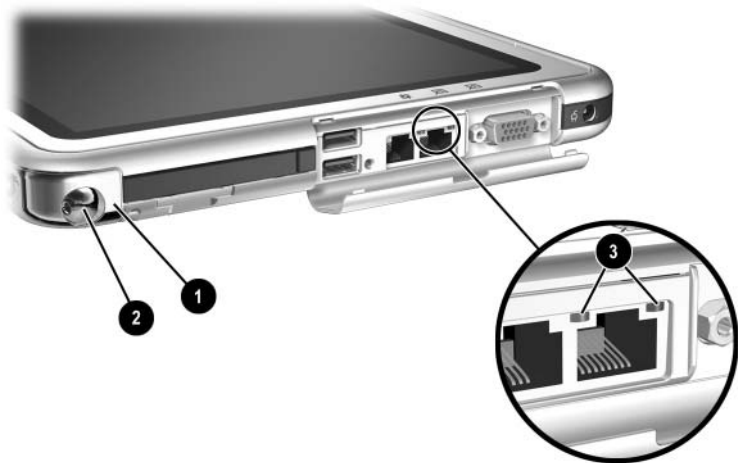
## Parte superior: Conectores y enchufes



Componente	Descripción
❶ Conector USB	Conecta un dispositivo opcional compatible con USB 2.0 o 1.1.*
❷ Conector de compartimiento para múltiples dispositivos externos	Conecta un dispositivo opcional compatible con USB 2.0 o 1.1.*
❸ Enchufe telefónico RJ-11	Conecta un cable de módem.
❹ Enchufe de red RJ-45	Conecta un cable de red Ethernet.
❺ Conector de monitor externo	Conecta un monitor VGA externo o un proyector opcional.
❻ Conector de alimentación CA	Conecta un adaptador de CA o un cable de CC, un cable Auto/Air o un adaptador/cargador de alimentación para automóviles opcional.

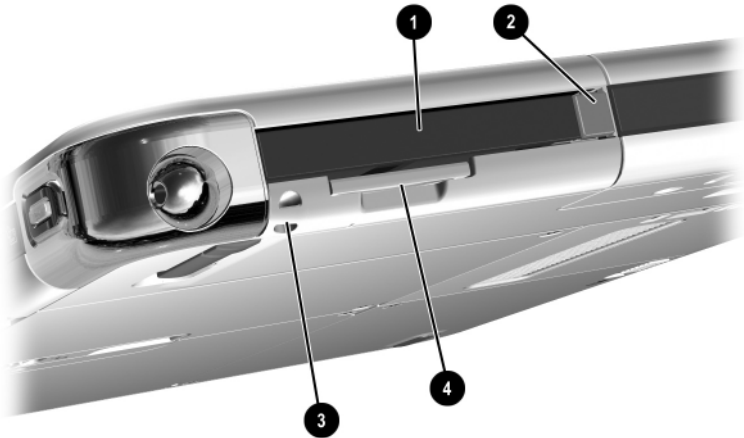
\*Si hay un compartimiento para múltiples dispositivos externos conectado al conector USB, este compartimiento también se debe conectar a la alimentación externa. Si hay un compartimiento para múltiples dispositivos externos conectado al conector de este compartimiento, no es necesario conectarlo a la alimentación externa.

## Parte superior: Soporte para el lápiz y luces de conexión a LAN



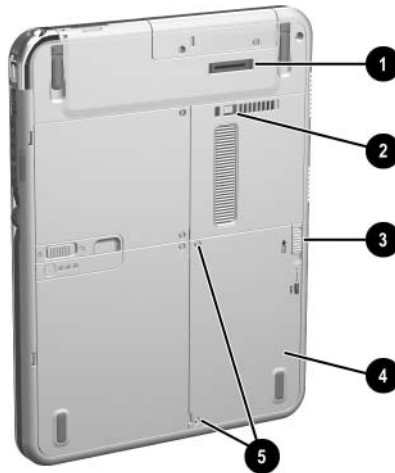
Componente	Descripción
❶ Soporte para el lápiz (aparece con el lápiz ❷ insertado)	Asegura el lápiz a la Tablet PC.
❸ Luces de conexión a LAN (2)	Ambas luces apagadas: la Tablet PC no está conectada a una LAN. Ambas luces encendidas: la Tablet PC está conectada a una LAN con una conexión a 100 Mbps . La luz verde encendida y la luz amarilla apagada: la Tablet PC está conectada a una LAN con una conexión a 10 Mbps.

## Parte superior: Ranuras de tarjeta, botones y abertura del lápiz



Componente	Descripción
❶ Ranura para PC Card	Admite una PC Card opcional tipo I o tipo II de 32 bits (CardBus) o de 16 bits.
❷ Botón de expulsión de PC Card	Expulsa una PC Card opcional desde la ranura.
❸ Abertura del lápiz para Tablet PC	Usado con la abertura para lápiz, le permite atar el lápiz a la Tablet PC.
❹ Ranura de tarjeta SD (Secure Digital)	Admite una tarjeta SD opcional.

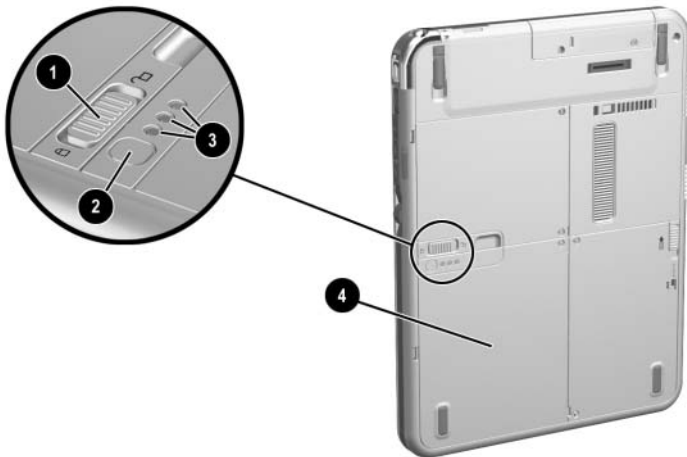
## Parte posterior: Recursos de conexión y compartimiento de disco duro



Componente	Descripción
❶ Conector de acoplamiento	Conecta la Tablet PC a una estación de acoplamiento opcional.
❷ Rebaje del retén de control de acoplamiento	Acepta el retén de control de acoplamiento de una estación de acoplamiento opcional para asegurar la Tablet PC a la estación de acoplamiento.
❸ Seguro de liberación de instalación	Libera una instalación, como el maletín, un protector de pantalla* o un teclado de Tablet PC opcional, de las ranuras de instalación universal en la Tablet PC.
❹ Compartimiento de disco duro	Contiene el disco duro del sistema.
❺ Tornillos de retención del compartimiento de disco duro (2)	Asegura la cubierta del compartimiento de disco duro a la Tablet PC.

\*Se incluye un protector de pantalla con una estación de acoplamiento para Tablet PC opcional.

## Parte posterior: Compartimiento de batería

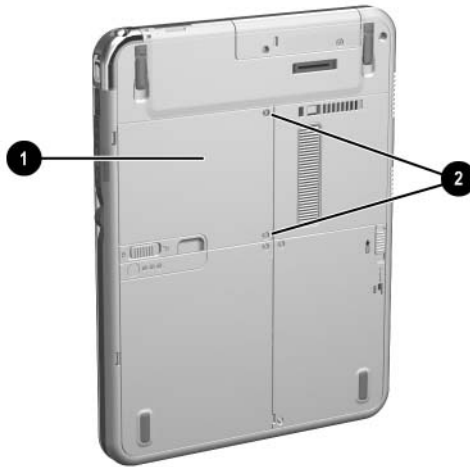


Componente	Descripción
❶ Retén de liberación del paquete de baterías	Libera el paquete de baterías del compartimiento de batería.
❷ Botón de verificación rápida de la batería en el paquete de baterías*	Activa las luces de verificación rápida de la batería (consulte a continuación) que muestran cuánta carga queda en el paquete de baterías.
❸ Luces de verificación rápida de la batería (3) en el paquete de baterías*	Encendida: cada luz representa un porcentaje de una carga completa. Por ejemplo, cuando las 3 luces están encendidas, el paquete de baterías está completamente cargado. Destellando: cuando una luz está destellando, queda menos de un 05 por ciento de la carga completa del paquete de baterías.
❹ Compartimiento de batería	Contiene el paquete de baterías. También contiene el tornillo de seguridad del paquete de baterías.*

\*Esta ilustración muestra el paquete de baterías insertado en el compartimiento de batería. El paquete de baterías se incluye con la Tablet PC, pero no está insertado. Para ver las instrucciones de inserción y obtener información sobre cómo usar el tornillo de seguridad del paquete de baterías para protección contra robo, consulte el capítulo 3, [“Paquetes de baterías.”](#)

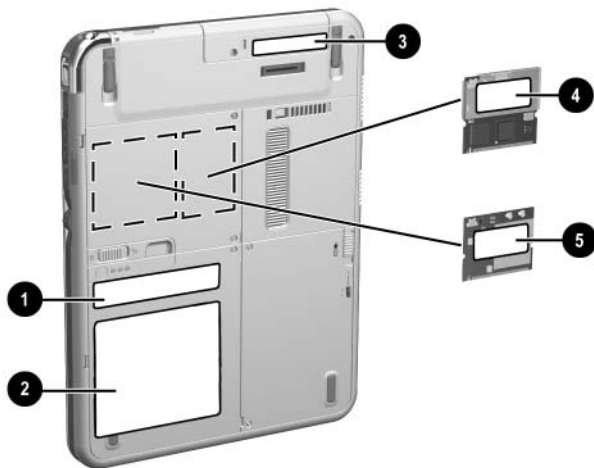


## Parte posterior: Compartimiento de memoria y de mini PCI



Componente	Descripción
<p>❶ Compartimiento de memoria y mini PCI (interconexión de componente periférico), no visible desde el exterior de la Tablet PC</p>	<p>Contiene una ranura de memoria para un módulo de memoria compatible con PC133. Además, incluye una tarjeta mini PCI opcional, como una tarjeta de conexión inalámbrica. (Con algunos modelos de Tablet PC se incluye una tarjeta mini PCI).</p> <p>△ La FCC (Federal Communications Commission, Comisión Federal de Comunicaciones) no permite utilizar dispositivos mini PCI no autorizados en la Tablet PC. Si instala un dispositivo mini PCI no compatible, puede impedir que la Tablet PC funcione correctamente y puede aparecer un mensaje de advertencia. Para que vuelva a funcionar correctamente, retire el dispositivo no autorizado. Póngase en contacto con el Centro de atención al cliente de HP si aparece un mensaje de error acerca del dispositivo mini PCI.</p>
<p>❷ Tornillos de retención del compartimiento de memoria y de mini PCI (2)</p>	<p>Aseguran la cubierta del compartimiento de memoria y de mini PCI a la Tablet PC.</p>

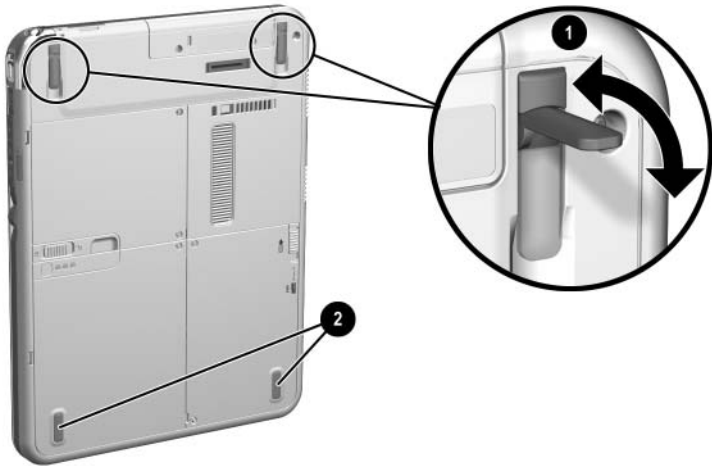
## Parte posterior: Etiquetas



Componente	Descripción
❶ Etiqueta del certificado de autenticidad de Microsoft (dentro del compartimiento de batería)	Contiene el número de la clave del producto. Es posible que necesite este número para actualizar o solucionar problemas del sistema operativo.
❷ Etiqueta del equipo	Proporciona información normativa acerca de la Tablet PC.
❸ Etiqueta de identificación del producto	Contiene el número de serie de la Tablet PC y un código que describe su configuración original. Necesitará el número de serie si llama al soporte al cliente de HP.
❹ Etiqueta de aprobaciones del módem	Indica los países donde se ha aprobado el uso del módem.*
❺ Etiqueta de certificación de conexión inalámbrica (en dispositivos inalámbricos mini PCI)	Enumera los países en que se aprobó el uso del dispositivo inalámbrico.*

\*Puede que necesite esta información cuando viaje.

## Parte posterior: Pies de inclinación y pies de caucho



Componente	Descripción
❶ Pies de inclinación (2)	Mientras la Tablet PC se usa en orientación vertical como un Tablet independiente, puede elevar la parte superior de ésta para proporcionar un ángulo más cómodo de escritura y visualización.
❷ Pies de caucho (2)	Estabilizan la Tablet PC cuando ésta se coloca como un Tablet independiente en una superficie plana.

## **Componentes adicionales estándar de la Tablet PC**

Los componentes incluidos con la Tablet PC varían según la región geográfica y el hardware de la Tablet PC solicitado. Las siguientes ilustraciones y tablas identifican los componentes externos estándar incluidos con la mayoría de los modelos de Tablet PC.

Estas ilustraciones no incluyen documentación complementaria, CD complementarios, el maletín que se envía instalado en la Tablet PC o un teclado opcional o dispositivos opcionales como PC Card o unidades de disco. El disco duro del sistema viene dentro del compartimiento del disco duro.

## CD de Documentación

Entre los CD incluidos se encuentran:

- *CD de Documentación*, que incluye documentación específica del producto para la Tablet PC, junto con información del módem, redes, seguridad y normativa.

Para obtener información acerca del uso del *CD de Documentación*, consulte la guía impresa *Pasos Iniciales* que viene con la Tablet PC.

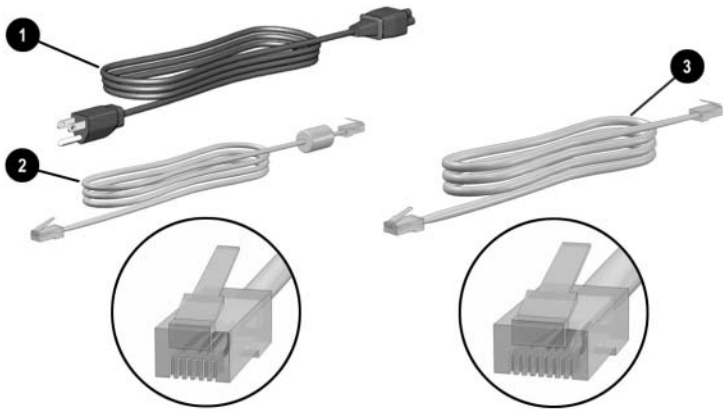
- *CD de Documentación de LAN inalámbrica*, que incluye documentación sobre los dispositivos inalámbricos disponibles para la Tablet PC.
- *CD de Documentación de Bluetooth*, que incluye las pautas y software para la conexión inalámbrica de Bluetooth.



La información acerca de dispositivos inalámbricos puede variar dependiendo de la configuración exacta de su Tablet PC.

---

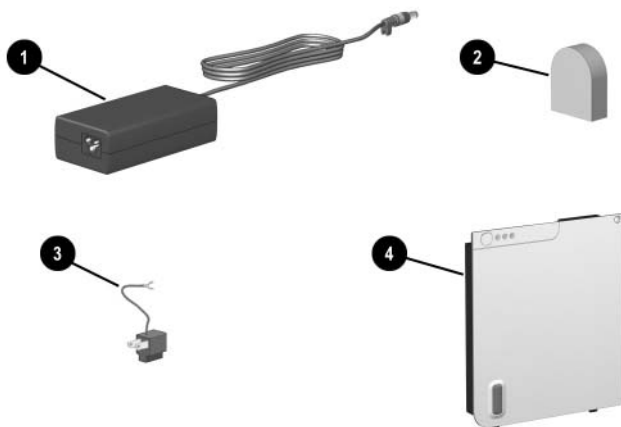
## Cordones y cables



Componente	Descripción
❶ Cable eléctrico*	Conecta el adaptador de CA a un enchufe eléctrico de CA.
❷ Cable de módem	Conecta el módem a un enchufe telefónico RJ-11 o a un adaptador de módem específico de la región.  ✎ El cable de módem tiene un conector telefónico RJ-11 de 6 clavijas en cada extremo.
❸ Cable de red	Conecta la Tablet PC a un enchufe RJ-45 (red Ethernet). (Sólo con los modelos de red se incluye un cable de red).  ✎ El cable de red tiene un conector de red RJ-45 de 8 clavijas en cada extremo.

\*La apariencia de los cables eléctricos varía según la región.

## Adaptadores y accesorios



Componente	Descripción
① Adaptador de CA*	Convierte la alimentación de CA en alimentación de CC.
② Adaptador de módem específico de la región (se incluye sólo en modelos con módem por región, según se requiera)	Adapta el cable de módem a un enchufe telefónico no RJ-11.
③ Adaptador de enchufe eléctrico específico para Japón (sólo Japón)	Conecta el adaptador de CA a un enchufe eléctrico de dos espigas.
④ Paquete de baterías	Hace funcionar la Tablet PC cuando ésta no está conectada a la alimentación externa.

\*La apariencia de los adaptadores de CA varía según la región. El único adaptador de CA que se debe usar con la Tablet PC es el adaptador de CA incluido con la Tablet PC o bien otro de reemplazo proporcionado por HP.



## Componentes del teclado de la Tablet PC

Esta sección identifica los componentes de hardware del teclado opcional de la Tablet PC.

- Para obtener información acerca de cómo desconectar, conectar y ajustar el teclado, consulte el capítulo 8, “[Conexiones de dispositivos externos.](#)”
- Para obtener información acerca de cómo usar el teclado, consulte el capítulo 2, “[Lápiz, controles de comando y teclados.](#)”

### Parte frontal: Luces y dispositivo señalador



Componente	Descripción
❶ Luz Bloq Num	Encendida: el teclado numérico está activado.
❷ Luz de Bloq Mayús	Encendida: Bloq Mayús activado.
❸ Control señalador	Mueve el puntero y selecciona y activa elementos en la pantalla.
❹ Botones izquierdo y derecho del control señalador	Funcionan como los botones izquierdo y derecho del mouse externo.

## Parte frontal: Teclas



Componente	Descripción
❶ Teclas de función (11)	Realizan tareas del sistema y de aplicaciones. Por ejemplo, en Windows y en muchas aplicaciones, al presionar <b>F1</b> se abre un archivo de ayuda. <ul style="list-style-type: none"> <li>■ Para ingresar una función de F11, presione <b>F11/F12</b>.</li> <li>■ Para ingresar una función de F12, presione <b>Fn+F11/F12</b>.</li> </ul>
❷ Fn	Se combina con otras teclas para realizar tareas del sistema. Por ejemplo, al presionar <b>Fn+bloq núm</b> se activa el teclado numérico.
❸ Teclas del teclado numérico (15)*	Se pueden usar como las teclas de un teclado numérico externo.
❹ Tecla de logotipo Microsoft	Muestra el menú Inicio de Windows.
❺ Tecla de aplicaciones	Muestra un menú de accesos directos para un elemento bajo el puntero.

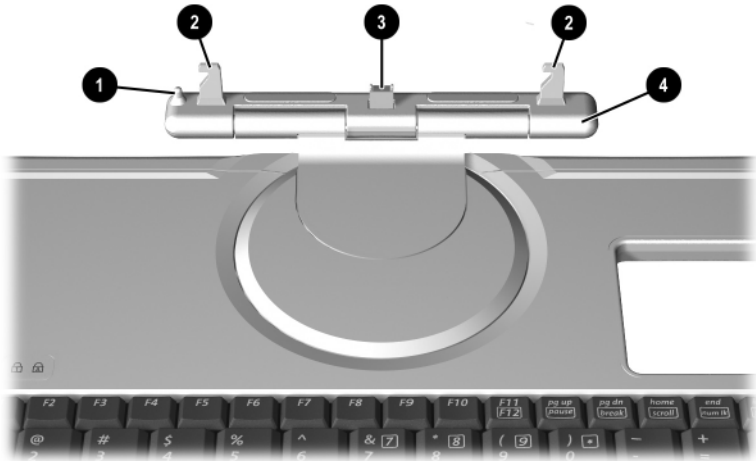
\*Para obtener más información acerca de cómo usar las teclas del teclado numérico, consulte el capítulo 2, "[Lápiz, controles de comando y teclados.](#)"

## Parte frontal: Recursos de posición y seguridad



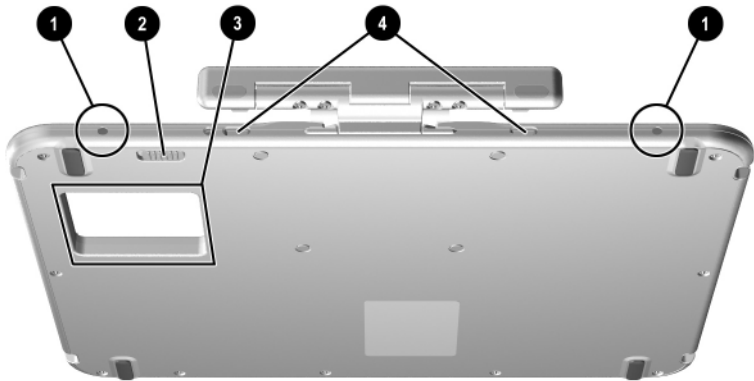
Componente	Descripción
❶ Disco de rotación	Permite que la Tablet PC gire mientras está conectada al teclado.
❷ Muecas de alineación de acoplamiento (4)	Ayudan a guiar la Tablet PC y el teclado hacia una estación de acoplamiento opcional.
❸ Retén de teclado	Cuando la Tablet PC y el teclado estén cerrados, bloquea la Tablet PC con el teclado: <ul style="list-style-type: none"><li>■ Deslice hacia la derecha para bloquear la Tablet PC con el teclado.</li><li>■ Deslice hacia la izquierda para desbloquear la Tablet PC del teclado.</li></ul>

## Parte superior



Componente	Descripción
<b>1</b> Llave de alineación	Se inserta en la ranura de la llave de alineación de la Tablet PC para proteger los procedimientos de conexión. Por ejemplo, hacer coincidir la llave de alineación con la ranura de la llave de alineación de la Tablet PC ayuda a orientar correctamente la Tablet PC en relación al teclado en el momento en que conecta el equipo al teclado.
<b>2</b> Ganchos del teclado (2)	Aseguran la Tablet PC al teclado.
<b>3</b> Conector de teclado	Conecta la Tablet PC al teclado.
<b>4</b> Ajuste de inclinación	Inclina la Tablet PC hacia arriba o hacia abajo mientras está conectada al teclado.

## Parte posterior



Componente	Descripción
❶ Ranuras de protector de pantalla (2)	Aseguran un protector de pantalla* al teclado.
❷ Seguro de liberación de instalación	Libera las instalaciones, como el maletín, un protector de pantalla*, o el Tablet PC, del teclado.
❸ Conexión intermedia de conector de acoplamiento	Permite que la Tablet PC se conecte a una estación de acoplamiento opcional mientras está conectada al teclado.
❹ Ranuras de instalación universal (2)	Aseguran el maletín, un protector de pantalla* o la Tablet PC al teclado.

\*Se incluye un protector de pantalla con una estación de acoplamiento para Tablet PC opcional.

## Componentes estándar adicionales del teclado



<b>Componente</b>	<b>Descripción</b>
Cubierta de repuesto de control señalador (2)	Reemplazan una cubierta desgastada del control señalador.

---

# Lápiz, controles de comando y teclados

Puede ingresar y acceder a la información en la Tablet PC mediante voz (se admite sólo en inglés), lápiz, controles de comando, el teclado en pantalla o el teclado de la Tablet PC o el teclado USB externo. El mouse externo opcional se puede conectar a un conector USB en la Tablet PC, una estación de acoplamiento opcional o algunos teclados USB externos.

Este capítulo proporciona información acerca del uso del lápiz, controles de comando, el teclado en pantalla y el teclado de la Tablet PC.

## Lápiz

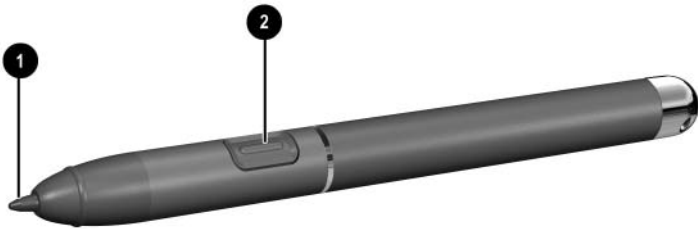
Puede escribir con el lápiz en las aplicaciones específicas que admiten lápiz, como Journal y Tablet PC Input Panel, en todas las aplicaciones de Microsoft Office y en la mayoría de las otras aplicaciones y utilidades de Windows. La información que escribe en pantalla con el lápiz se puede archivar, buscar y compartir entre la mayoría de las aplicaciones de Windows.

- Para acceder a la información básica acerca del uso del lápiz dentro del sistema operativo, consulte la guía *Comience Aquí con Windows XP Tablet PC Edition* impresa que se incluye con la Tablet PC.
- Para acceder a los tutoriales en pantalla que incluyen información más detallada acerca del uso del lápiz en el sistema de la Tablet PC:
  1. Abra el Explorador de Windows. Para abrirlo desde el botón Inicio, seleccione **Inicio > Todos los programas > Accesorios > Explorador de Windows**.
  2. En el Explorador de Windows, seleccione **Mi PC > Disco local (C:) > WINDOWS > Ayuda > latute.hta**.

## Ingreso de información con el lápiz

### Identificación de la punta del lápiz y botón del lápiz

El lápiz interactúa con la Tablet PC cada vez que la punta de éste ❶ se encuentra a 1,27 cm (0,5 pulgadas) de la pantalla. El botón del lápiz ❷ emula las funciones del botón derecho del mouse externo.



*Identificación de la punta y del botón del lápiz*

### Cómo sostener del lápiz

Sostenga el lápiz tal como si estuviera escribiendo con un bolígrafo o con un lápiz estándar. Coloque la mano en el lápiz de modo que no presione accidentalmente el botón del lápiz.

A medida que monitorea los movimientos del lápiz, concéntrese en el puntero, no en la punta del lápiz.



## Ejecución de clics del mouse con el lápiz

Para seleccionar un elemento de la pantalla tal como lo haría con el botón izquierdo del mouse externo:

- » Toque el elemento con la punta del lápiz.

Para hacer doble clic en un elemento de la pantalla tal como lo haría con el botón izquierdo del mouse externo:

- » Toque el elemento dos veces con la punta del lápiz.

Para seleccionar un elemento, tal como lo haría con el botón derecho del mouse externo:

- » Mantenga presionado el botón del lápiz, luego toque el elemento con la punta del lápiz.

## Ejecución de otros procedimientos con el lápiz

Además de emular los clics del mouse, el lápiz se puede usar para las siguientes tareas:

- Para mostrar la ubicación del puntero, sostenga la punta del lápiz sobre cualquier ubicación en pantalla de la Tablet PC sin tocarla.
- Para mostrar las opciones de menú relacionadas con un elemento en pantalla, sostenga la punta del lápiz inmediatamente sobre el elemento sin tocar la pantalla.
- Para escribir, hágalo en pantalla con la punta del lápiz.
- Para presionar un botón activado por el lápiz, golpee el botón con la punta del lápiz.

## Sensibilidad a la presión

El lápiz de la Tablet PC cuenta con una función de sensibilidad a la presión. Esto significa que puede manejar el lápiz para crear líneas de diversos grosores, dependiendo de la presión ejercida al escribir.

## Calibración del lápiz

El lápiz puede funcionar con la calibración predeterminada o con una calibración definida por otro usuario. Sin embargo, HP recomienda enfáticamente usar el lápiz sólo mientras esté calibrado según sus movimientos de escritura personal y para las acciones del mouse. La calibración optimiza el rendimiento del lápiz para todos los usuarios y, en particular, para los usuarios zurdos.

Para calibrar el lápiz:

1. Seleccione **Inicio > Panel de control > icono Impresoras y otro hardware > ventana Configuración de Tablet y lápiz > ficha Configuración.**
2. Seleccione el botón **Calibrar.**
3. Siga las instrucciones que aparecen en pantalla.
  - Toque con el lápiz en el centro exacto de cada marcador de calibración. Los marcadores de calibración aparecen en pantalla como signos más (+).
  - Asegúrese de calibrar el lápiz para usarlo en las orientaciones vertical y horizontal.



Puede ver información acerca de cualquier configuración en la ventana **Configuración de Tablet y lápiz**, el botón de signo de pregunta en el extremo superior derecho de la ventana, luego seleccionando una configuración. Aparece una definición, explicación o procedimiento.

---

## Uso del receptáculo para el lápiz

Para proteger el lápiz cuando no lo esté usando, insértelo, la punta primero, en el receptáculo para el de la Tablet PC.



*Inserción del lápiz en el receptáculo para lápiz*

## Configuración de preferencias de lápiz

Las preferencias de lápiz se definen en la ventana **Configuración de Tablet y lápiz** del sistema operativo. Las preferencias incluyen configuraciones que optimizan el reconocimiento de escritura y la ubicación de los menús en pantalla, ya sea para usuarios diestros o zurdos. Para acceder a la configuración de lápiz:

- » Seleccione **Inicio > Panel de control > icono Impresoras y otro hardware > ventana Configuración de Tablet y lápiz > ficha Opciones de lápiz.**

Las preferencias que define en la ventana **Configuración de Tablet y lápiz** son específicas del lápiz y de la Tablet PC.

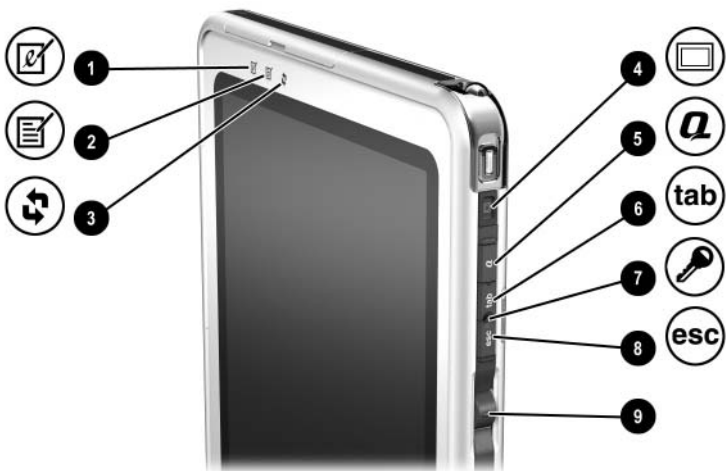
Las preferencias de dispositivo señalador, como velocidad del puntero, velocidad de clic y rastros del mouse, que se aplican a un dispositivo señalador en el sistema, se configuran en la ventana **Propiedades del mouse**. Para obtener instrucciones, consulte [“Configuración de preferencias del dispositivo señalador”](#) en la sección “Teclado de la Tablet PC” que aparece posteriormente en este capítulo.

## Controles de comando

Los 9 controles de comando le permiten ingresar los comandos que habitualmente se ingresan con las teclas del teclado cuando usa la Tablet PC sin el teclado externo. Los controles de comando también se pueden usar mientras utiliza el teclado en pantalla o el teclado opcional.

### Identificación de controles de comando

- ❶ Botón de inicio de Tablet PC
- ❷ Botón de inicio de Journal
- ❸ Botón rotar
- ❹ Botón para alternar la pantalla Input Panel
- ❺ Botón de menú Q
- ❻ Botón Tab
- ❼ Botón de seguridad de Windows
- ❽ Botón Esc
- ❾ Selector



Identificación de controles de comando

## Referencia rápida de controles de comando

La siguiente tabla identifica la configuración predeterminada y el procedimiento de activación para cada control de comando.

- Para activar un botón activado por el lápiz, toque el botón con la punta del lápiz.
- Para activar manualmente un botón activado por el lápiz, presione y suelte el botón.

Botón	Función predeterminada	Activación
Botón de inicio de Tablet PC Input Panel*	Abre y cierra la aplicación Tablet PC Input Panel, que incluye un bloc de notas y el teclado en pantalla.	Lápiz
Botón de inicio de Journal*	Abre y cierra la aplicación Journal.	Lápiz
Botón rotar*	Cambia la imagen entre orientación horizontal y vertical.	Lápiz
Botón para alternar la pantalla	Cuando Windows está en ejecución, alterna la configuración de la pantalla del monitor externo: <ul style="list-style-type: none"> <li>■ sólo interno</li> <li>■ interno y externo</li> <li>■ escritorio ampliado</li> </ul>	Manual
Botón de menú Q*	Abre y cierra el menú Q.	Manual
Botón Tab*	Funciona como la tecla <b>tab</b> del teclado estándar.	Manual

(Continuación)

Botón	Función predeterminada	Activación
Botón de seguridad de Windows*	En Windows, funciona como el comando ctrl+alt+suprimir del teclado estándar. En la utilidad de Configuración, funciona como el botón reiniciar en algunas computadoras.	Manual
Botón Esc*	Durante el inicio, abre la utilidad de Configuración. En Windows, funciona como <b>esc</b> en el teclado estándar.	Manual
Selectores*	Ingresa comandos o desplaza la imagen hacia arriba o hacia abajo.	Manual

\*Estos controles son programables. Para obtener instrucciones, consulte [“Configuración de preferencias del control de comando,”](#) que aparece más adelante en este capítulo.

## Uso de controles de comando

### Botón de inicio de Tablet PC Input Panel

Toque el botón de inicio de Tablet PC Input Panel con la punta del lápiz cuando la Tablet PC esté en Windows para abrir la aplicación Tablet PC Input Panel. Esta aplicación muestra el teclado en pantalla y también puede mostrar un bloc de notas, que admite escritura a mano.

Para proteger su trabajo y el sistema, no se puede ingresar el comando ctrl+alt+suprimir usando las teclas **Ctrl**, **Alt**, y **Supr** en el teclado en pantalla. Para ingresar el comando ctrl+alt+suprimir, presione el botón de seguridad de Windows en la Tablet PC con la punta del lápiz o con un pequeño objeto como el extremo de un clip para papeles.

Para obtener más información acerca del uso de la aplicación Tablet PC Input Panel, consulte el archivo de ayuda dentro de la aplicación, sección **“Teclado en pantalla”**, que aparece posteriormente en este capítulo o un tutorial en pantalla. Para acceder a los tutoriales:

1. Abra el Explorador de Windows. Para abrirlo desde el botón Inicio, seleccione **Inicio > Todos los programas > Accesorios > Explorador de Windows**.
2. En el Explorador de Windows, seleccione **Mi PC > Disco local (C:) WINDOWS > Ayuda > latute.hta**.

## Botón de inicio de Journal

Toque el botón de inicio de Journal con la punta del lápiz para abrir la aplicación Journal. Esta aplicación es un programa de escritura que no tiene relación con el recurso de Journal en Microsoft Outlook.

Para obtener más información acerca del uso de la aplicación Journal, consulte el archivo de ayuda dentro de la aplicación o un tutorial en pantalla. Para acceder a los tutoriales:

1. Abra el Explorador de Windows. Para abrirlo desde el botón Inicio, seleccione **Inicio > Todos los programas > Accesorios > Explorador de Windows**.
2. En el Explorador de Windows, seleccione **Mi PC > Disco local (C:) WINDOWS > Ayuda > latute.hta**.

## Botón rotar

Toque el botón rotar con la punta del lápiz cuando la Tablet PC esté en Windows para rotar la imagen en pantalla en 90 grados. Por ejemplo, si la imagen está en orientación horizontal, toque el botón rotar para rotar la imagen a la orientación vertical.

## Botón para alternar la pantalla

Presione el botón para alternar la pantalla para ajustar la configuración de la pantalla para la Tablet PC y el monitor externo opcional.

- Cuando Windows está en ejecución, el botón para alternar la pantalla alterna la configuración de la pantalla del monitor externo en el siguiente orden:
  - sólo interno
  - interno y externo
  - escritorio ampliado

## Botón de menú Q

Presione el botón de menú Q manualmente cuando Windows esté en ejecución para abrir o cerrar el menú Q. Este menú proporciona un acceso rápido a las tareas programables y destinos, incluido:

- Controles del sistema, como volumen y brillo de la pantalla.
- Simulaciones de teclas, como Capturar pantalla, que funciona como la tecla **imprimir pantalla** del teclado estándar.
- Aplicaciones, archivos o carpetas en una unidad, una red o la Internet.

Para seleccionar un elemento del menú Q sin usar el lápiz o el teclado, presione el botón de menú Q para mostrar el menú Q, gire el selector hacia arriba o hacia abajo hasta que se resalte la selección, luego presione el selector hacia adentro.

Para obtener más información acerca del uso del menú Q, consulte la *Guía de Software* capítulo “Menú Q y perfiles de video de escritorio”, en este CD.

## Botón Tab

Presione el botón tab manualmente para ingresar el comando tab, tal como lo haría en un teclado estándar, al presionar la tecla **tab**. El botón tab se puede usar con o sin el teclado en pantalla o un teclado opcional.



La función del comando tab varía según la aplicación. Por ejemplo, en Microsoft Word el comando tab indenta y en Microsoft Excel el comando tab mueve el señalador a una celda adyacente.

El botón tab se puede combinar con pulsaciones de teclas en el teclado en pantalla o el teclado externo. Por ejemplo, presione la tecla **alt** en cualquiera de los teclados, luego el botón tab, para mostrar todas las aplicaciones abiertas y seleccionar alguna.

## Botón de seguridad de Windows

Presione el botón de seguridad de Windows con la punta del lápiz o con un pequeño objeto, como un clip para papeles, para ingresar el comando **ctrl+alt+suprimir** cuando esté en Windows o el comando reiniciar cuando esté en la utilidad de Configuración. El comando **ctrl+alt+suprimir** no se puede ingresar usando las teclas **Ctrl**, **Alt** y **Supr** en el teclado de la pantalla.

## Comando Ctrl+Alt+Suprimir

Cuando la Tablet PC esté en Windows, el botón de seguridad de Windows borra el trabajo de la pantalla y muestra la ventana de **seguridad de Windows** en la cual puede bloquear, desconectar o apagar la Tablet PC, iniciar la Suspensión o Hibernación o abrir el Administrador de tareas.

- La opción **Apagar** en la ventana **ctrl+alt+suprimir** le permite apagar en forma segura la Tablet PC si el sistema no responde.
- El Administrador de tareas muestra el estado de todas las aplicaciones abiertas y le permite cerrar una aplicación que no responde.

Si el sistema sigue sin responder después de seleccionar Apagar en la ventana de **seguridad de Windows**, mantenga presionado el interruptor de encendido por 4 segundos. Para conocer procedimientos adicionales de apagado, consulte la *Guía de Software*, capítulo “Alimentación” en este CD. Para obtener información acerca del uso del comando **ctrl+alt+suprimir** en aplicaciones no Windows, consulte la documentación de la aplicación.

## Comando de reinicio

Cuando la utilidad de Configuración está abierta, el botón de seguridad de Windows simula el botón reiniciar que se encuentra en algunas computadoras. Cuando se reinicia la Tablet PC, ésta se reinicia y se pierde toda la información no guardada.

La función de reinicio se puede usar para restaurar la funcionalidad cuando el sistema no responde. Para obtener información acerca de la utilidad de Configuración, que no es una utilidad de Windows, consulte la *Guía de Software*, capítulo “Utilidades de configuración y soporte” en este CD.

## Botón Esc

Presione el botón esc manualmente para abrir la utilidad de Configuración o para usar el botón esc como la tecla **esc** del teclado estándar.

## Función de la utilidad de configuración

Mientras se inicia la Tablet PC, aparece el logotipo de HP y el cursor destella en el extremo superior derecho de la pantalla. En este momento, presione el botón esc para abrir la utilidad de Configuración. Para obtener información acerca de la utilidad de Configuración, consulte la *Guía de Software*, capítulo “Utilidades de configuración y soporte” en este CD.

## Función de la tecla esc

Cuando la Tablet PC esté encendida, presione el botón esc para ingresar el comando esc, tal como lo haría en el teclado estándar, al presionar la tecla **esc**. El botón esc se puede usar con o sin el teclado de la pantalla o el teclado externo.

La función del comando esc varía según la aplicación. Esc habitualmente se usa para salir de un modo o rutina o para cancelar una función.

El botón esc se puede combinar con pulsaciones de teclas en el teclado en la pantalla o el teclado externo. Por ejemplo, presione la tecla **ctrl** en cualquiera de los teclados, luego el botón esc para mostrar el menú Inicio de Windows.

## Selector

Presione o gire el selector manualmente para ingresar comandos o desplazarse verticalmente:

- Presione hacia adentro para simular la función de la tecla **Intro** del teclado estándar.
- Gire hacia arriba o hacia abajo para desplazarse hacia la parte superior o inferior de una imagen.

En la configuración predeterminada, el selector se desplaza línea por línea, como las teclas de flecha hacia arriba y hacia abajo en el teclado estándar. El selector se puede configurar para que se desplace página por página como con las teclas avanzar página y retroceder página en el teclado estándar o tres líneas a la vez, como con la rueda del mouse. También hay otras configuraciones disponibles, además de las funciones de desplazamiento. Para obtener instrucciones, consulte [“Configuración de preferencias del control de comando,”](#) a continuación en este capítulo.

## Configuración de preferencias del control de comando

Todos los controles de comando excepto el botón para alternar la pantalla y la función Intro del selector se pueden personalizar para que inicien aplicaciones, simulen combinaciones de teclas o realicen funciones preestablecidas del sistema.

Cada control de comando programable puede asignarse a 4 configuraciones. Cada configuración aplica sólo 1 de 4 vistas:

- vertical-principal
- vertical-secundaria
- horizontal-principal
- horizontal-secundaria

Las preferencias de control de comando se definen en la ventana **Configuración de Tablet y lápiz**. Debe seleccionar una vista antes de configurar una preferencia. Cada vista se ilustra en el panel de ubicación de botones de la ventana **Configuración de Tablet y lápiz**, a medida que la selecciona.

Si no está familiarizado con las cuatro vistas, puede que le interese leer [“Selección de una vista”](#) a continuación en esta sección, antes de configurar una preferencia de control de comando.

### Selección de una vista

En las vistas vertical-principal y vertical-secundaria, la imagen aparece en forma vertical, en orientación vertical. En las vistas horizontal-principal y horizontal-secundaria, la imagen aparece en forma horizontal, en orientación horizontal.

- A menudo es óptima una vista vertical cuando está usando la Tablet PC como una computadora portátil.
- A menudo una vista horizontal es óptima cuando exhibe la imagen en un monitor externo o proyector opcional.

En las vistas principales (vertical-principal y horizontal-principal), la imagen cambia hacia la derecha entre vertical y horizontal. En las vistas secundarias (vertical-secundaria y horizontal-secundaria), la imagen cambia hacia la izquierda entre vertical y horizontal.

- Los usuarios zurdos pueden encontrar que las vistas secundarias son más convenientes.
- HP recomienda que no use una vista secundaria mientras esté utilizando la conexión inalámbrica interna. Las posiciones comúnmente ocupadas por la Tablet PC, dispositivos externos y usuarios cuando la Tablet PC está en la vista secundaria pueden obstruir las antenas.

Cuando usted está frente a la pantalla de la Tablet PC con éste en orientación vertical, las antenas, no visibles desde el exterior del equipo, se encuentran en el lado derecho e izquierdo de la Tablet PC, cerca de las esquinas superiores.

Para cambiar el sistema entre la vista vertical-principal, horizontal-principal, vertical-secundaria y horizontal-secundaria:

1. Presione el botón de menú Q.
2. Seleccione una vista desde el menú Q. (El sistema cambia a la vista que usted selecciona).

Para obtener más información acerca del uso del menú Q, incluidas instrucciones para agregar o retirar elementos del menú Q, consulte la *Guía de Software*, capítulo “Menú Q y perfiles de video de escritorio”, en este CD.

## Asignación o cambio de una preferencia

Para asignar o cambiar la función de un control de comando programable:

1. Seleccione **Inicio > Panel de control > icono Impresoras y otro hardware > ventana Configuración de Tablet y lápiz > ficha Botones de Tablet.**
2. En la Configuración de botón para campo, seleccione la vista en la cual desea usar su preferencia. (La vista se ilustra en el panel de ubicación de botones).
3. En la lista desplegable del botón **Tablet**, seleccione el botón que piensa asignar.
  - Para asignar o cambiar la función de rotación del selector hacia arriba, seleccione **Arriba.**
  - Para asignar o cambiar la función de rotación del selector hacia abajo, seleccione **Abajo.**
4. Seleccione el botón Cambiar. (Se abre el cuadro de diálogo **Acción** del botón).
5. Seleccione su preferencia en el cuadro de diálogo **Acción** del botón. Para guardar su preferencia, seleccione el botón **Aceptar** o **Aplicar.**

## Devolución de todos los controles de comando a la configuración predeterminada

Para devolver *todos* los controles de comando a su configuración predeterminada:

1. Seleccione **Inicio > Panel de control > icono Impresoras y otro hardware > ventana Configuración de Tablet y lápiz > ficha Botones de Tablet.**
2. En la Configuración de botón para campo, seleccione la vista en la cual desea cambiar todos los controles de comando a su configuración predeterminada.
3. Seleccione el botón **Reiniciar.** (Todos los controles de comando vuelven a su configuración predeterminada sólo en la orientación actualmente seleccionada).
4. Seleccione el botón **Aplicar** y luego **Aceptar.**

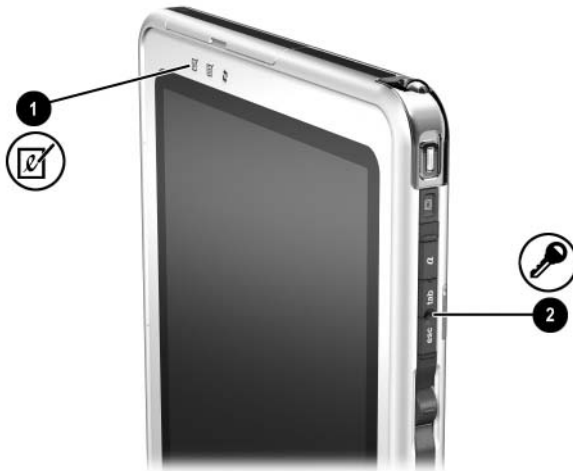
## Teclado en pantalla

La aplicación Tablet PC Input Panel muestra el teclado en pantalla. Este teclado en pantalla simula las funciones del teclado opcional.

Para abrir la aplicación Tablet PC Input Panel, toque el botón iniciar Tablet PC Input Panel ❶ con el lápiz.

- Para escribir, toque una tecla.
- Para cambiar las teclas mostradas en la fila superior entre las teclas numéricas y las teclas de función, toque **Func.**
- Para ingresar el comando ctrl+alt+suprimir, presione el botón de seguridad de Windows en ❷ la Tablet PC con la punta del lápiz o con un pequeño objeto como el extremo de un clip para papeles. Para proteger su trabajo y el sistema, no se puede ingresar el comando ctrl+alt+suprimir usando las teclas **Ctrl**, **Alt**, y **Supr** en el teclado de la pantalla.

Para obtener más información acerca del uso de la aplicación Tablet PC Input Panel, consulte [“Botón de inicio de Tablet PC Input Panel”](#) en la sección “Uso de controles de comando”, anteriormente en este capítulo.



Identificación del botón de inicio de Tablet PC Input Panel y del botón de seguridad de Windows

## Teclado de la Tablet PC

El distribuidor, revendedor o proveedor de servicios autorizado de HP tiene disponible un teclado de Tablet PC opcional, que es más delgado que la Tablet PC, pero de igual longitud y ancho.

Cuando la Tablet PC se conecta al teclado, ésta puede plegarse en forma nivelada con el teclado para transportarla o se puede inclinar hacia arriba y usar como una pantalla de notebook.

Este capítulo proporciona información acerca del uso del dispositivo señalador de teclado y teclado numérico.

- Para obtener información acerca de la identificación de otros componentes del teclado, consulte el capítulo 1, [“Componentes externos.”](#)
- Para obtener información acerca de cómo conectar, desconectar y colocar en posición el teclado, consulte el capítulo 8, [“Conexiones de dispositivos externos.”](#)



*Uso de la Tablet PC y teclado de la Tablet PC como un notebook*



## Uso del dispositivo señalador

### Navegación y selección

Para mover el puntero, presione el control señalador ❶ en la dirección que desea moverlo. Para aumentar o disminuir la velocidad del puntero, aumente o disminuya la presión direccional (no hacia abajo) sobre el control señalador. Si el puntero continúa moviéndose luego de liberar el control señalador, espere algunos segundos y el puntero dejará de moverse.

Use los botones izquierdo ❷ y derecho ❸ del control señalador como los botones izquierdo y derecho del mouse externo.

Para obtener información acerca del reemplazo de la cubierta del control señalador con una de las dos cubiertas de control señalador de repuesto incluidas con el teclado, consulte el capítulo 10, “[Mantenimiento, envío y viaje.](#)”



*Identificación de los componentes del dispositivo señalador*

## Configuración de preferencias del dispositivo señalador

La velocidad del puntero, la velocidad de clic, los rastros del mouse y otras preferencias del dispositivo señalador se pueden configurar en la ventana **Propiedades del mouse** del sistema operativo. Para acceder a la ventana **Propiedades del mouse**, seleccione **Inicio > Panel de control > icono Impresoras y otro hardware > icono Mouse**.

Para aprender más acerca de una opción, seleccione el icono de signo de interrogación de la esquina superior derecha de la ventana y luego seleccione la opción. Para seleccionar una opción, siga las instrucciones que aparecen en pantalla y luego seleccione el botón **Aceptar**.

La configuración de **Propiedades del mouse** se aplica a cualquier dispositivo señalador en el sistema, incluido el lápiz, un mouse opcional y el dispositivo señalador en el teclado de Tablet PC opcional.

## Uso del teclado numérico

El teclado de la Tablet PC incluye 15 teclas que se pueden usar como las teclas de un teclado numérico externo. Cuando el teclado numérico está activado, cada una de las 15 teclas realiza las funciones indicadas por el icono de la esquina superior derecha de la tecla. Las funciones estándar de las teclas del teclado numérico se pueden utilizar mientras el teclado numérico está activado.



*Identificación de las teclas del teclado numérico*

## Activación y desactivación del teclado numérico

Presione **Fn+bloq num ①** en el teclado para activar y desactivar el teclado numérico.

- Cuando el teclado numérico esté activado, presione **Fn+bloq num ①** para desactivarlo. Se apaga la luz bloq num ②.
- Cuando el teclado numérico esté desactivado, presione **Fn+bloq num ①** para activarlo. Se enciende la luz bloq num ②.



Identificación de las teclas Fn y Bloq Num y de la luz Bloq Num

## Cambio de las funciones de las teclas del teclado numérico entre estándar y de teclado numérico

Puede cambiar temporalmente las funciones de las teclas del teclado numérico entre sus funciones estándar y sus funciones de teclado numérico, usando **Fn** ❶ y **mayús** ❷.

- Para usar una tecla del teclado numérico temporalmente como una tecla de teclado numérico cuando éste está desactivado, mantenga presionada la tecla **Fn** mientras presiona la tecla.
- Para usar temporalmente una tecla del teclado numérico como una tecla estándar mientras el teclado numérico está activado:
  - ❑ Mantenga presionada **Fn** para escribir en minúsculas.
  - ❑ Mantenga presionada **Fn+mayús** para escribir en mayúsculas.

Cuando se suelta **Fn**, las teclas del teclado numérico vuelven a sus funciones estándar si el teclado numérico está desactivado o a sus funciones de teclado numérico si éste está activado.

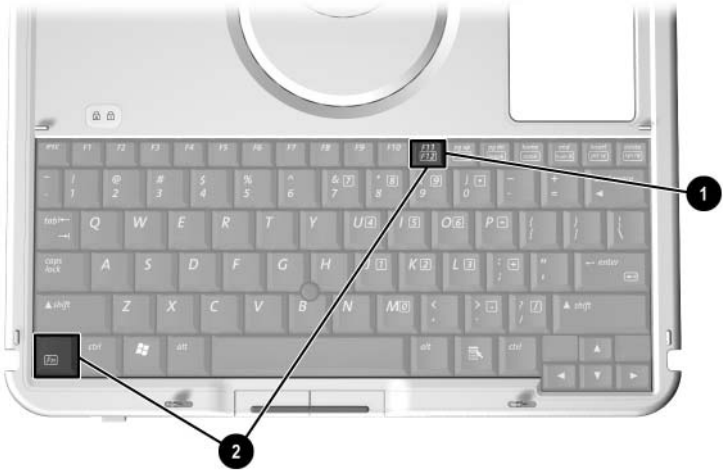


*Identificación de las teclas Fn y mayús*

## Uso de F11/F12

F11/F12 proporciona funciones de F11 y F12.

- Para ingresar una función de F11, presione **F11/F12** ❶.
- Para ingresar una función de F12, presione **Fn+F11/F12** ❷.



Identificación de las teclas F11/F12 y Fn

---

## Paquetes de baterías

### Funcionamiento de la Tablet PC con alimentación de la batería

Cuando la Tablet PC se conecta a la alimentación externa, funciona con corriente externa.

Cuando hay un paquete de baterías cargado en la Tablet PC y ésta no está conectada a una fuente de alimentación externa, funciona con alimentación de la batería.

La Tablet PC alterna entre la alimentación externa y la alimentación de la batería de acuerdo con la disponibilidad de una fuente de alimentación externa. Por ejemplo, si la Tablet PC contiene un paquete de baterías cargado y está funcionando con alimentación externa suministrada a través del adaptador de CA, ésta cambiará a la alimentación de batería si el adaptador de CA se desconecta.

La opción de dejar el paquete de baterías en la Tablet PC o en el almacenamiento depende de la forma en que usted trabaja. Mantener el paquete de baterías en el Tablet PC le permite que éste se cargue cada vez que el equipo se conecta a la alimentación externa y también protege su trabajo en caso de un corte de energía.

Por otra parte, el paquete de baterías en la Tablet PC se descarga lentamente incluso cuando el equipo está apagado.

Si no va a usar la Tablet PC durante un mes o más, retire el paquete de baterías y guárdelo tal como se describe en [“Almacenamiento del paquete de baterías,”](#) más adelante en este capítulo, para prolongar su vida útil. Para obtener más información acerca de ausentarse de su trabajo, consulte el capítulo “Alimentación” de la *Guía de Software* en este CD.

# Reemplazo del paquete de baterías

## Retiro del paquete de baterías

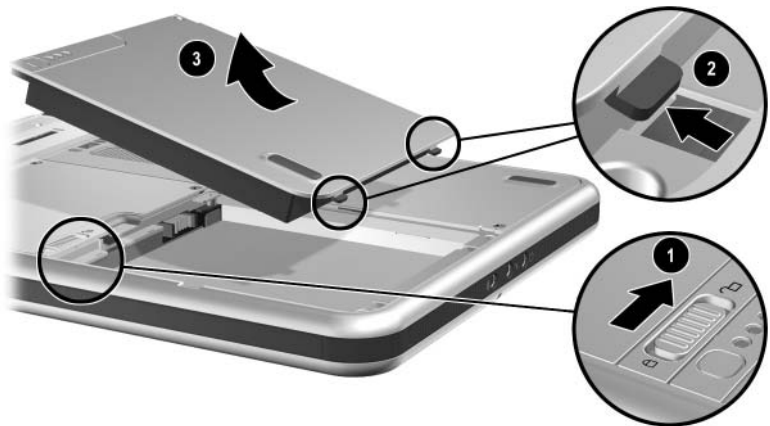


**PRECAUCIÓN:** Para impedir la pérdida de trabajo al retirar el paquete de baterías que está haciendo funcionar la Tablet PC, inicie la Hibernación o apague el equipo antes de retirar el paquete de baterías.

- Si retira el paquete de baterías que está haciendo funcionar la Tablet PC mientras ésta está en Suspensión, el trabajo se guardará en la Suspensión por un minuto, luego la Tablet PC se cierra y se pierde el trabajo no guardado.
- Si retira el paquete de baterías que está haciendo funcionar la Tablet PC mientras el equipo está encendido, ésta se cierra inmediatamente y se pierde el trabajo no guardado.

Para retirar el paquete de baterías de la Tablet PC:

1. Coloque la Tablet PC con la parte frontal hacia abajo. (Si hay un tornillo de seguridad del paquete de baterías instalado, retire el tornillo).
2. Para desbloquear el retén de liberación del paquete de baterías, deslícelo firmemente hacia el icono desbloquear ❶. Luego sostenga el retén mientras desengancha las 2 lengüetas del paquete de baterías de las 2 ranuras en el compartimiento de batería ❷, levante el paquete de baterías y sáquelo del compartimiento ❸.

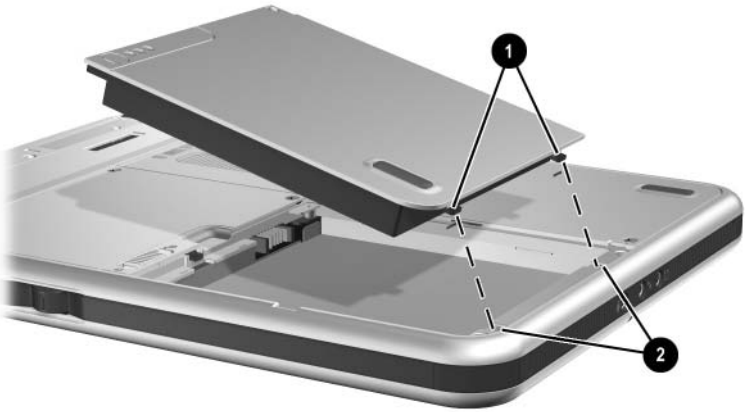


Retiro del paquete de baterías

## Inserción del paquete de baterías

Para insertar el paquete de baterías a la Tablet PC:

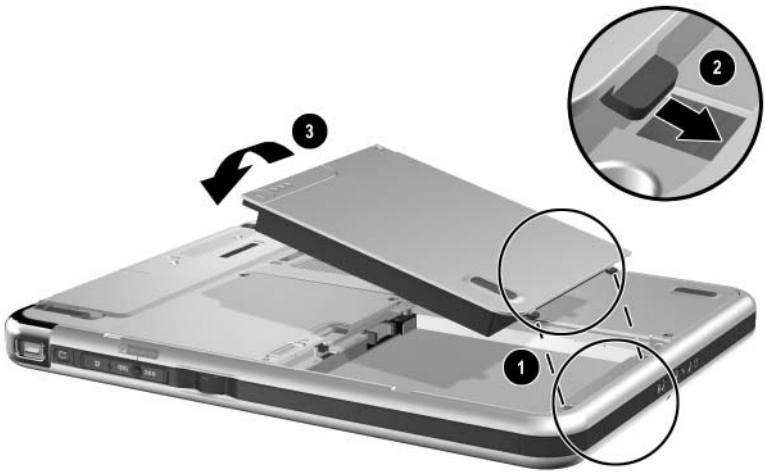
1. Coloque la Tablet PC con la parte frontal hacia abajo.
2. Alinee las 2 lengüetas rectangulares ❶ del paquete de baterías con las 2 ranuras de alineación rectangulares ❷ en el compartimiento de batería.



*Alineación de las lengüetas del paquete de baterías con las ranuras de alineación del compartimiento de batería*



3. Coloque en ángulo el paquete de baterías con respecto a las ranuras de alineación ❶ hasta que las 2 lengüetas se inserten en las 2 ranuras de alineación ❷.
4. Incline el paquete de baterías hacia abajo hasta que se ajuste en su lugar ❸.



#### *Inserción del paquete de baterías*

5. Si inició la Suspensión o la Hibernación antes de reemplazar el paquete de baterías, deslice y suelte el interruptor de encendido para salir de la Suspensión o Hibernación.

## Protección del paquete de baterías

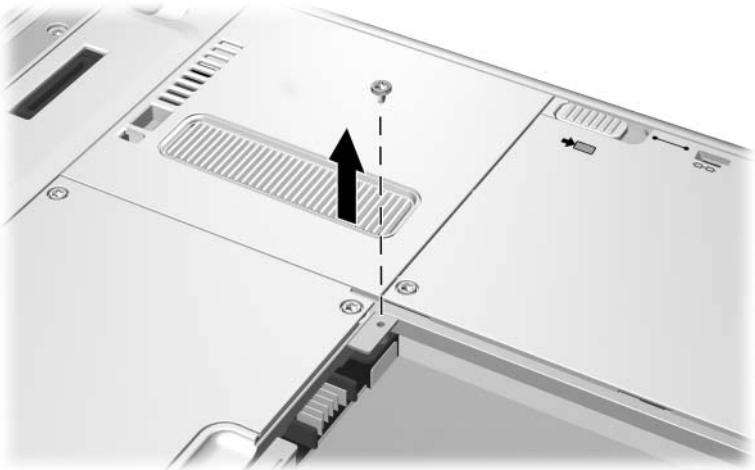
Use el tornillo de seguridad del paquete de baterías para dejar el paquete de baterías en su lugar y protegerlo contra robos.

## Acceso al tornillo de seguridad del paquete de baterías de baterías

Dentro del compartimiento de baterías viene un tornillo de seguridad del paquete de baterías.

Para acceder al tornillo de seguridad del paquete de baterías:

1. Retire el paquete de baterías, tal como se indica en [“Retiro del paquete de baterías”](#), anteriormente en esta sección.
2. Retire el tornillo de seguridad del paquete de baterías.

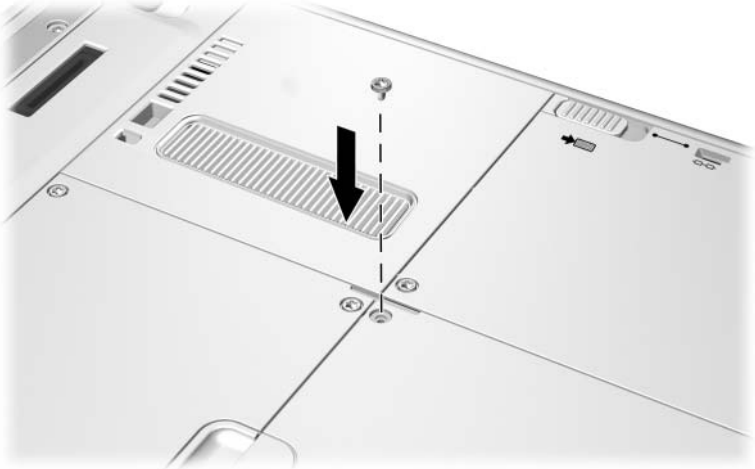


*Retiro del tornillo de seguridad del paquete de baterías.*

## Inserción del tornillo de seguridad del paquete de baterías

Para asegurar el paquete de baterías en el compartimiento de batería con el tornillo de seguridad:

1. Inserte el paquete de baterías en el compartimiento de batería, tal como se indica en [“Inserción del paquete de baterías”](#), anteriormente en esta sección.
2. Inserte el tornillo de seguridad del paquete de baterías a través de la caja del paquete de baterías y en dirección a la Tablet PC.



*Inserción del tornillo de seguridad del paquete de baterías*

## Carga del paquete de baterías

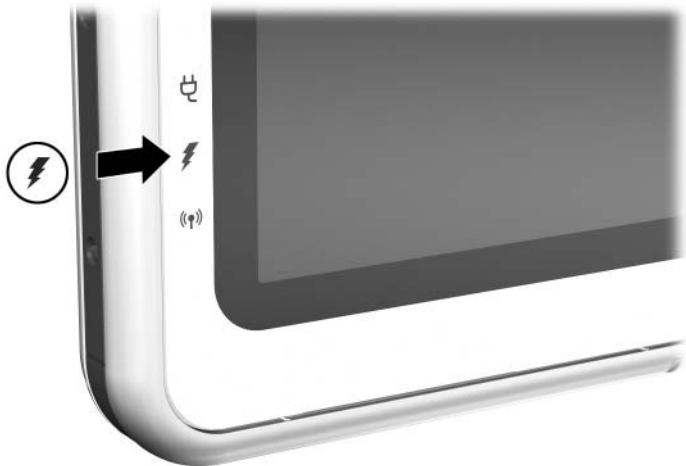
El paquete de baterías de la Tablet PC se carga cada vez que ésta se conecta a la alimentación externa.

El paquete de baterías se carga con la Tablet PC en uso o apagada, pero se carga más rápidamente en esta última condición.

La carga se puede retrasar si el paquete de baterías es nuevo, si no se ha usado durante dos semanas o más o si está mucho más caliente o frío que la temperatura ambiente. Los tiempos de carga varían.

La luz de batería muestra el estado de carga:

- Encendida: el paquete de baterías se está cargando.
- Apagada: el paquete de baterías está completamente cargado.
- Destellando: el paquete de baterías tiene 05 por ciento de la carga completa o menos.



*Identificación de la luz de batería*

## Carga del paquete de baterías nuevo

Cargue completamente el paquete de baterías mientras la Tablet PC esté conectada a la alimentación externa a través del adaptador de CA.

El nuevo paquete de baterías con una carga parcial, no completa, puede hacer funcionar la Tablet PC, pero la visualización de carga de la batería puede ser inexacta.

## Carga del paquete de baterías en uso

Para prolongar la vida útil de la batería y aumentar la exactitud de la visualización de carga de la batería:

- Deje que el paquete de baterías se descargue a menos de un 05 por ciento de la carga completa a través del uso normal antes de cargarlo.
- Al cargar el paquete de baterías, hágalo completamente. Se puede cargar el paquete de baterías en uso mientras la Tablet PC esté conectada a la alimentación externa mediante un adaptador de CA o a un cargador o adaptador de alimentación para automóviles, estación de acoplamiento o cable de DC.

Es posible usar un cable Auto/Air opcional para hacer funcionar la Tablet PC, pero no se puede usar para cargar el paquete de baterías.

# Monitoreo de la carga en el paquete de baterías

## Obtención de información exacta de la carga

Para aumentar la exactitud de la visualización de carga de todas las baterías:

- Deje que el paquete de baterías se descargue con el uso normal a menos de un 05 por ciento de la carga completa antes de cargarlo.
- Cuando cargue el paquete de baterías, hágalo completamente.
- Si el paquete de baterías no se ha usado durante un mes o más, calíbrelo en lugar de sólo cargarlo. Para obtener instrucciones de calibración, consulte [“Calibración del paquete de baterías”](#), más adelante en este capítulo.

## Visualización de información de carga en pantalla

### Acceso a la visualización de carga

Para visualizar información acerca de la carga de la batería en la pantalla, use el recurso Medidor de energía del sistema operativo.

Para acceder a las visualizaciones del Medidor de energía, use *uno* de los siguientes métodos:

- Seleccione **Inicio > Panel de control > icono Rendimiento y mantenimiento > icono Opciones de energía > ficha Medidor de energía.**
- Seleccione el icono **Medidor de energía** en la bandeja del sistema.

Para visualizar el icono **Medidor de energía** en la bandeja del sistema:

1. Seleccione **Inicio > Panel de control > icono Rendimiento y mantenimiento > icono Opciones de energía > ficha Avanzada.**
2. Seleccione la casilla de verificación **Mostrar siempre el icono en la barra de tareas.**
3. Seleccione el botón **Aceptar.**
4. Si el icono no aparece, seleccione el icono **Mostrar iconos ocultos en la bandeja del sistema.**

## **Interpretación de visualizaciones de carga**

El **Medidor de energía** muestra el estado de carga de la batería en porcentaje y tiempo:

- El porcentaje indica la cantidad de carga que queda en el paquete de baterías.
- El tiempo indica el tiempo de funcionamiento aproximado restante en el paquete de baterías *si éste continúa suministrando alimentación al nivel actual*. Por ejemplo, el tiempo restante disminuirá si comienza a respaldar en una tarjeta SD y aumentará cuando haya finalizado el respaldo.

Un icono de rayo indica que el paquete de baterías se está cargando.

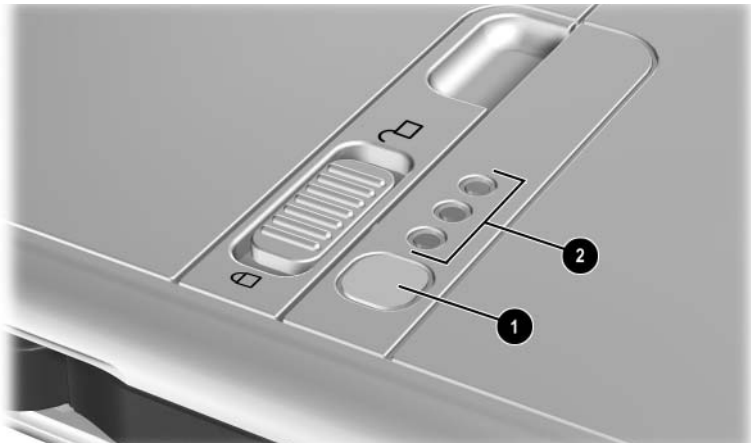
## Visualización de información de carga en el paquete de baterías

La información sobre la carga del paquete de baterías se puede visualizar en el paquete de baterías con el recurso verificación rápida, que se puede usar esté o no insertado el paquete de baterías en el compartimiento de batería.

Para visualizar el porcentaje restante de la carga completa del paquete de baterías, presione el botón verificación rápida de la batería ❶ en el paquete de baterías. Las tres luces de verificación rápida de la batería ❷ en el paquete de baterías indican la carga restante de éste.

Indicación	Porcentaje de carga completa restante
3 luces encendidas	67 a 100%
2 luces encendidas	34 a 66%
1 luz encendida	6 a 33%
1 luz destellando*	0 a 5%

\*Cuando el paquete de baterías alcanza un 5% de la carga total, también destella la luz de la batería en la Tablet PC.



Identificación del botón de verificación rápida y luces en el paquete de baterías insertado en el compartimiento de batería



## Administración de estados de carga de batería baja

La información de esta sección describe las alertas y las respuestas predeterminadas del sistema.

Algunas alertas de estados carga de batería baja y respuestas del sistema se pueden modificar en la ventana Propiedades de opciones de energía del sistema operativo. Las preferencias configuradas en la ventana Propiedades de opciones de energía no afectan las luces.

Para obtener información acerca de la configuración de preferencias en la ventana Propiedades de opciones de energía, consulte el capítulo “Alimentación”, sección “Configuración de preferencias de energía” de la *Guía de Software* en este CD.

## Identificación de estados de carga de batería baja

### Estado de carga de batería baja

Cuando el paquete de baterías que es la única fuente de alimentación disponible para la Tablet PC llega a un estado de carga de batería baja (05 por ciento de la carga total), destella la luz de batería.

### Estado de carga de batería extremadamente baja

Si no se soluciona el estado de carga de batería baja, la Tablet PC entra en un estado de carga de batería extremadamente baja (uno por ciento de la carga completa)

En un estado de carga de batería extremadamente baja:

- Si la Hibernación está habilitada y la Tablet PC está encendida o en Suspensión, ésta inicia la Hibernación.
- Si la Hibernación está desactivada y la Tablet PC está encendida o en Suspensión, ésta permanece en Suspensión por un breve tiempo y luego se apaga y se pierde el trabajo no guardado.

La Hibernación viene activada en forma predeterminada. Para verificar que la Hibernación está activada, seleccione **Inicio > Panel de control > icono Rendimiento y mantenimiento > icono Opciones de energía > ficha Hibernación**. Si se activa la **Hibernación**, está seleccionada la casilla de verificación **Activar Hibernación**.

## Solución de estados de carga de batería baja

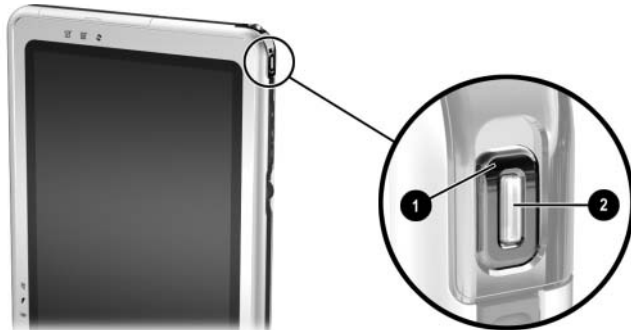
**PRECAUCIÓN:** Si la Tablet PC alcanzó un estado de carga de batería extremadamente baja (uno por ciento de la carga completa) e inició la Hibernación, no deslice el interruptor de encendido hasta que la Hibernación finalice. Ésta finaliza cuando la luz de alimentación/Suspensión se apaga.

### Cuando se dispone del paquete de baterías cargado

Para solucionar un estado de carga de batería baja, seleccione *una* de las siguientes opciones:

- Apague la Tablet PC o inicie la Hibernación, inserte el paquete de baterías cargado mientras el equipo está apagado o en Hibernación y luego enciéndalo.
- Para reemplazar la batería con una mínima interrupción de su trabajo, deslice y suelte el interruptor de encendido ❶ para iniciar la Suspensión, confirme que ésta se haya iniciado, asegurándose que la luz de alimentación/Suspensión esté destellando ❷, luego reemplace el paquete de baterías *dentro de un minuto*.

**PRECAUCIÓN:** Para impedir la pérdida de trabajo, asegúrese de reemplazar el paquete de baterías dentro de un minuto. La batería paralela hace funcionar la Tablet PC en Suspensión durante un minuto, momento en el que el equipo se apagará y se perderá el trabajo no guardado, si no hay una alimentación externa disponible. No repita inmediatamente el procedimiento de Suspensión para reemplazar un paquete de baterías. La batería paralela requiere tiempo para recargarse entre un uso y otro.



Identificación del interruptor de encendido y de la luz de alimentación/Suspensión

## Cuando hay alimentación externa disponible

Para solucionar un estado de carga de batería baja, seleccione *una* de las siguientes opciones:

- Enchufe el adaptador de CA en la Tablet PC y luego conecte el cable eléctrico al adaptador de CA y a un enchufe eléctrico de CA.
- Enchufe un adaptador/cargador de alimentación para automóviles opcional en la Tablet PC y en el receptáculo del encendedor del vehículo.
- Enchufe un cable Auto/Air en la Tablet PC y en la fuente de alimentación del asiento disponible en algunas aeronaves comerciales. (Un cable Auto/Air opcional puede hacer funcionar la Tablet PC pero no puede cargar el paquete de baterías).

## Cuando no se dispone de una fuente de alimentación

Para solucionar un estado de carga de batería baja, inicie la Hibernación. O bien, guarde su trabajo, luego apague la Tablet PC.

## Inicio y salida de la Suspensión o de la Hibernación

Para obtener más información acerca de la Suspensión y de la Hibernación, consulte el capítulo "Alimentación" de la *Guía de Software* en este CD.

- Para iniciar la Suspensión, deslice y suelte el interruptor de encendido. Para salir de este estado, deslice y suelte el interruptor de encendido.
- Para iniciar la Hibernación, seleccione **Inicio >Apagar la computadora > Hibernar**. Si la opción de **Hibernación** no se visualiza y se encuentra conectado un teclado externo, mantenga presionada la tecla **mayús**. (Cuando mantiene presionada la tecla **mayús**, la opción de **Hibernación**

reemplaza a la opción de Suspensión en la ventana Apagar). Para salir de la Hibernación, deslice y suelte el interruptor de encendido.

Para obtener información acerca del inicio de la Suspensión o Hibernación desde menú Q, consulte la *Guía de Software*, capítulo “Menú Q y perfiles de video de escritorio”, en este CD.

## Calibración del paquete de baterías

### Cuándo realizar la calibración

Calibre el paquete de baterías en uso cada vez que las visualizaciones de la carga de la batería parezcan inexactas o cuando el paquete no se haya usado durante un mes o más. No debiera ser necesario calibrar los paquetes de baterías más de una vez al mes, aun cuando se les use demasiado. No es necesario calibrar el paquete de baterías nuevo antes de usarlo por primera vez.

### Cómo realizar una calibración

La calibración requiere tres pasos:

- “Carga del paquete de baterías”
- “Descarga del paquete de baterías”
- “Recarga del paquete de baterías”

Para iniciar una calibración sin supervisión en un cargador de batería o cargador de múltiples baterías, siga las instrucciones que se incluyen con el cargador.

Para calibrar el paquete de baterías en forma manual, siga las instrucciones que se indican en las siguientes secciones.

### Carga del paquete de baterías

Puede cargar el paquete de baterías mientras la Tablet PC está en encendido o apagado, pero el paquete de baterías se carga más rápidamente con el equipo apagado.

Para cargar el paquete de baterías:

1. Inserte el paquete de baterías en la Tablet PC.
2. Conecte la Tablet PC a la alimentación externa. (La luz de batería se enciende). Para hacerlo, use uno de los
3. siguientes métodos:
  - ❑ Enchufe el adaptador de CA en la Tablet PC y luego conecte el cable eléctrico al adaptador de CA y a un enchufe eléctrico de CA.
  - ❑ Enchufe un adaptador/cargador de alimentación para automóviles opcional en la Tablet PC y en el receptáculo del encendedor del vehículo.
4. Deje la Tablet PC conectada a la alimentación externa hasta que el paquete de baterías esté completamente cargado. (La luz de batería se apaga).

## Descarga del paquete de baterías

La Tablet PC debe permanecer encendida mientras el paquete de baterías se descarga. El paquete de baterías se puede descargar con la Tablet PC en uso o no, pero se descarga más rápidamente con la Tablet PC en uso.

- Si piensa dejar la Tablet PC sin supervisión durante la descarga, guarde su trabajo antes de comenzar el procedimiento de descarga.
- Si usa ocasionalmente la Tablet PC durante el procedimiento de descarga y ha configurado tiempos de espera de ahorro de energía, observará el siguiente comportamiento del sistema durante el proceso de descarga:
  - ❑ El monitor no se apagará automáticamente.
  - ❑ La velocidad del disco duro no disminuirá automáticamente mientras la Tablet PC esté inactiva.
  - ❑ La Suspensión iniciada por el sistema no se producirá.
  - ❑ La Hibernación iniciada por el sistema no se producirá mientras la batería no se haya descargado hasta un estado de carga batería extremadamente baja.

Para descargar completamente el paquete de baterías:

1. Cuando la luz de batería se apague, indicando que el paquete de baterías está completamente cargado, seleccione **Inicio > Panel de control > icono Rendimiento y mantenimiento > icono Opciones de energía > ficha Combinaciones de energía.**
2. Registre las dos configuraciones de la columna **Conectado** y las dos configuraciones de la columna **Funcionamiento con batería** para que pueda restablecerlas después de la calibración.
3. Cambie la configuración en ambas columnas a **Nunca**.
4. Seleccione el botón **Aceptar**.
5. Desconecte la Tablet PC de la fuente de alimentación externa, pero *no* lo apague.
6. Haga funcionar la Tablet PC con alimentación de batería hasta que el paquete de baterías se haya descargado completamente. (La luz de batería comienza a destellar cuando el paquete de baterías se descarga hasta un estado de carga de batería baja. Cuando el paquete de baterías está completamente descargado, la Tablet PC inicia la Hibernación y se apaga la luz de alimentación/Suspensión).

## Recarga del paquete de baterías

1. Conecte la Tablet PC a la alimentación externa, luego déjela conectada hasta que el paquete de baterías esté completamente cargado. (La luz de batería se apaga).  
Puede usar la Tablet PC mientras el paquete de baterías se está recargando, pero se cargará más rápidamente estando la Tablet PC apagada.
2. Si la Tablet PC está apagada, enciéndala cuando el paquete de baterías esté completamente cargado y la luz de batería se apague.
3. Seleccione **Inicio > Panel de control > icono Rendimiento y mantenimiento > icono Opciones de energía > ficha Combinaciones de energía.**

4. Consulte las configuraciones que registró anteriormente y vuelva a ingresarlas para las dos opciones de la columna Conectado y las dos opciones de la columna Funcionamiento con baterías.
5. Seleccione el botón Aceptar.

## Procedimientos y configuración para conservar las baterías

El uso de los procedimientos y de la configuración para conservar las baterías que se describen en las siguientes secciones extiende el tiempo que el paquete de baterías puede hacer funcionar la Tablet PC con una sola carga.

## Ahorro de energía mientras trabaja

Para ahorrar energía mientras usa la Tablet PC:

- Desactive las conexiones inalámbricas y de red de área local (LAN) y cierre las aplicaciones del módem cuando no las esté usando.
- Desinstale, desconecte, detenga o retire los dispositivos externos que no cuenten con alimentación y que no esté usando. Dichos dispositivos incluyen una PC Card, una tarjeta SD o un teclado de Tablet PC.
- Use el elemento Brillo en el menú Q para reducir y aumentar con rapidez el brillo de la pantalla.
- Use parlantes opcionales con alimentación en lugar de los parlantes internos, o use los controles de volumen para silenciar, restaurar, aumentar y disminuir con rapidez el volumen del sistema.
- Si abandona su trabajo, inicie la Suspensión o la Hibernación o apague la Tablet PC.

## Selección de una configuración de ahorro de energía

Para configurar el ahorro de energía en la Tablet PC:

- Seleccione una espera breve para el protector de pantalla y seleccione uno que tenga un mínimo de elementos gráficos y movimiento. Para acceder a la configuración del protector de pantalla, seleccione **Inicio > Panel de control > icono Apariencia y temas > icono Pantalla > ficha Protector de pantalla**.
- Siga las instrucciones de la *Guía de Software*, capítulo “Alimentación”, para seleccionar una combinación de energía con una configuración que utilice poca energía.



## Almacenamiento del paquete de baterías

Si la Tablet PC va a estar sin uso y desconectada durante más de un mes, retire y guarde el paquete de baterías.



**PRECAUCIÓN:** Para evitar daños en el paquete de baterías, no lo exponga a altas temperaturas por períodos prolongados.

---

Las altas temperaturas aceleran la velocidad de autodescarga del paquete de baterías guardado. Para prolongar la carga del paquete de baterías guardado, colóquelo en un lugar fresco y seco.

Use la siguiente tabla para calcular por cuánto tiempo puede guardar en forma segura el paquete de baterías. Los tiempos de almacenamiento proporcionados se basan en el paquete de baterías con un 50 por ciento de la carga completa. El paquete de baterías completamente cargado se puede guardar en forma segura por un tiempo más prolongado; el paquete de baterías con una carga baja se puede guardar en forma segura durante menos tiempo.

Calibre el paquete de baterías guardado durante un mes o más antes de usarlo.

A estas temperaturas		Puede guardar en forma segura el paquete de baterías durante esta cantidad de tiempo
Rango de temperaturas °F	Rango de temperaturas °C	Tiempo de almacenamiento
115°–140°	46°–60°	Menos de un mes
79°–113°	26°–45°	No más de 3 meses
32°–77°	0°–25°	1 año

## Eliminación del paquete de baterías usado



**ADVERTENCIA:** Si no se manipula adecuadamente el paquete de baterías, se pueden producir un incendio y quemaduras por productos químicos. No desarme, aplaste ni punce el paquete de baterías ni haga cortocircuito en los contactos del paquete de baterías. No exponga el paquete de baterías a temperaturas superiores a 60° C (140° F) ni deseché el paquete en agua o en fuego.

Cuando el paquete de baterías haya completado su vida útil, no lo deseché en la basura doméstica común.

- En América del Norte, puede desechar los paquetes de baterías usando el programa de reciclaje de baterías de HP. Este programa entrega un sobre para paquetes de baterías con franqueo pagado que viene con la dirección de una instalación de recuperación en que se reciclan los metales. Para obtener más información, llame al número de teléfono que se muestra para su ubicación en el folleto *Worldwide Telephone Numbers*, que viene, sólo en inglés, con la Tablet PC.
- En Europa, deseche o recicle los paquetes de baterías usando el sistema público de recolección o devolviéndolos a HP, a proveedores de servicios autorizados de HP o a sus agentes.
- En otras regiones, consulte el folleto *Worldwide Telephone Numbers*, que viene con la Tablet PC, sólo en inglés, para ponerse en contacto con un distribuidor, revendedor o proveedor de servicio autorizado de HP y solicite información acerca de la eliminación de paquetes de baterías.

Para obtener más información acerca de las precauciones y de la eliminación de paquetes de baterías y para conocer el texto completo de los avisos de los organismos gubernamentales, consulte la guía *Avisos Normativos y de Seguridad* en este CD.

## Más información acerca de la alimentación

Para obtener más información acerca del uso de la Suspensión e Hibernación, del ahorro de energía, de la configuración de preferencias de energía y del uso de otros recursos de administración de energía, consulte el capítulo “Alimentación” de la *Guía de Software* en este CD. Para obtener información acerca del inicio de la Suspensión o Hibernación desde menú Q, consulte la *Guía de Software*, capítulo “Menú Q y perfiles de video de escritorio”.

---

## Unidades de disco

### Adición de una unidad de disco al equipo

Las unidades le permiten almacenar datos y acceder a ellos.

Se puede agregar una unidad extraíble estándar al sistema, insertando la unidad al compartimiento para múltiples dispositivos del compartimiento para múltiples dispositivos externos o estación de acoplamiento. Una unidad USB se puede agregar conectando la unidad a un conector USB en la Tablet PC o en una estación de acoplamiento. Las funciones del disco duro también se pueden agregar con una PC Card.

Para obtener información acerca de la conexión de una unidad USB, consulte el capítulo 8, [“Conexiones de dispositivos externos.”](#) Para obtener información acerca de las PC Card, consulte el capítulo 9, [“Opciones de hardware adicional.”](#) Para obtener información general sobre cómo insertar y retirar las unidades desde el compartimiento para múltiples dispositivos o estación de acoplamiento, consulte la documentación incluida con el dispositivo.

Este capítulo proporciona información específica acerca del uso de unidades en el sistema de la Tablet PC.

El compartimiento de disco duro de la Tablet PC admite sólo un disco duro de 9,5 mm. El compartimiento para múltiples dispositivos en el compartimiento para múltiples dispositivos externo o estación de acoplamiento admite un disco duro opcional de 9,5-mm (insertado en un adaptador de disco duro de compartimiento para múltiples dispositivos) y las siguientes unidades extraíbles estándar de 12,7-mm:

- Unidad de CD-ROM
- Unidad de CD-RW
- Unidad de DVD-ROM
- Unidad de DVD/CD-RW
- Unidad de disquete

## Comprensión de términos relacionados con las unidades de disco

### Términos para los tipos de unidades de disco

Un *disco duro* se usa para el almacenamiento permanente de archivos de datos y de software tales como archivos, aplicaciones y controladores del sistema. El disco duro en el compartimiento de éste es el disco duro del *sistema*, a veces llamado *disco local*. El disco duro del sistema se puede reemplazar, pero no se puede usar en un compartimiento para múltiples dispositivos. El disco duro también se denomina *unidad de disco duro* o *HDD*.

*Las unidades de disquete* a menudo se usan para almacenar o transportar datos. La Tablet PC puede leer o escribir en cualquier unidad de disquete del compartimiento para múltiples dispositivos. Una unidad de disquete también se denomina *unidad de disco flexible*, *disquetera* o *FDD*.

*Las unidades ópticas* incluyen unidades de CD y de DVD. Estas se usan para almacenar o transportar datos y para reproducir música y películas. Los medios de DVD tienen mayores capacidades de almacenamiento que los medios de CD. La Tablet PC puede leer o escribir en las unidades ópticas descritas en la siguiente tabla.

<b>Unidad óptica</b>	<b>Lectura</b>	<b>Escritura</b>
Unidad de CD-ROM	Sí	No
Unidad de CD-RW	Sí	Sí
Unidad de DVD-ROM	Sí	No
Unidad de DVD/CD-RW	Sí	Sí

## **Términos para los medios de unidades**

Un *disquete* o *disco* que se puede insertar o remover desde una unidad se denomina *medio de unidad*. En esta guía, un *disquete* se inserta en una unidad de disquete y un *disco* se inserta en una unidad óptica.

## **Cuidado de unidades**

Las unidades son componentes frágiles del sistema que se deben manipular con cuidado. Observe las siguientes precauciones cuando manipule alguna unidad.



**PRECAUCIÓN:** Para evitar daños y pérdida de trabajo en la Tablet PC o en una unidad:

- No retire el disco duro del sistema, salvo para su reparación o reemplazo. Para obtener instrucciones, consulte el capítulo 10 *"Mantenimiento, envío y viaje."*
- La descarga electrostática puede dañar los componentes electrónicos. Para evitar daños electrostáticos en la Tablet PC o en una unidad, respete estas dos precauciones: (1) Descárguese de la electricidad estática antes de manipular una unidad, tocando un objeto metálico conectado a tierra y (2) Evite tocar los conectores de una unidad. Para obtener más información acerca de la prevención del daño electrostático, consulte la guía *Avisos Normativos y de Seguridad* en este CD.
- La fuerza excesiva puede dañar los conectores de las unidades. Al insertar una unidad, use sólo la fuerza suficiente para ajustarla.
- Manipule la unidad con cuidado. No la deje caer.
- Evite exponer el disco duro o el disquete a dispositivos con campos magnéticos. Los productos con campos magnéticos incluyen productos para borrar cintas de video y de audio, monitores y parlantes. Los dispositivos de seguridad con campos magnéticos incluyen pórticos de seguridad y varillas de seguridad en los aeropuertos. Los dispositivos de seguridad de los aeropuertos que verifican el equipaje de mano, generalmente mientras se coloca sobre una correa transportadora, usan rayos x en lugar de magnetismo y no dañan el disco duro ni el disquete.
- No rocíe una unidad con limpiadores.
- Evite exponer una unidad a líquidos o a temperaturas extremas.
- Si envía una unidad por correo, hágalo en un paquete que la proteja de las descargas eléctricas, vibración, temperatura y humedad. Coloque la etiqueta "FRÁGIL" en el paquete.

## Inserción o retiro de medios de unidades

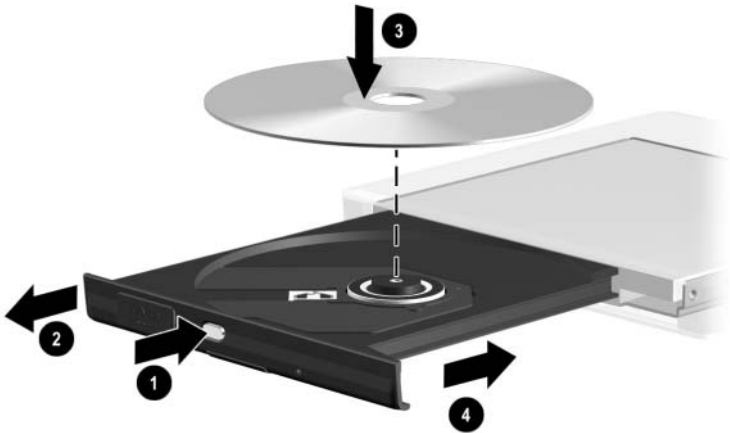
Para obtener información general sobre cómo insertar y retirar una unidad de un compartimiento para múltiples dispositivos, consulte la documentación incluida con el compartimiento para múltiples dispositivos externo o estación de acoplamiento. Esta sección proporciona información que no se suministra con las unidades opcionales o compartimiento para múltiples dispositivos y que puede ser útil para los usuarios que no están familiarizados con las unidades extraíbles estándar.

### Inserción de un CD o de un DVD

1. Asegúrese de que la Tablet PC esté encendida.
2. Presione el botón de liberación de medios ❶ en el bisel de la unidad para liberar la bandeja para medios y luego, jale la bandeja hasta dejarla completamente extendida ❷.
3. Coloque un CD o un DVD de un lado sobre la bandeja, con el lado de la etiqueta hacia arriba.



4. Presione suavemente el disco en el pivote de la bandeja ❸ hasta que se ajuste en su posición. Tome el disco por los bordes, no por las superficies planas. (Si la bandeja para medios no está completamente extendida, incline el disco para colocarlo sobre el pivote de la bandeja y luego presiónelo hacia abajo hasta dejarlo en posición).
5. Cierre la bandeja para medios ❹.




*Inserción de un CD o de un DVD en la unidad óptica*

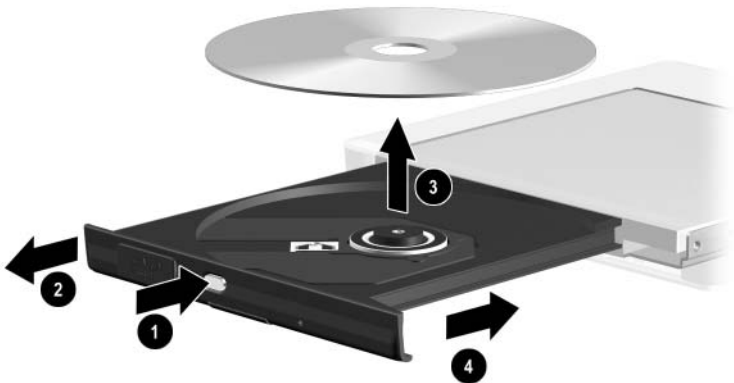
## Retiro del CD o del DVD (con alimentación)

Si hay alimentación:

1. Asegúrese de que la Tablet PC esté encendida.

 Presione el botón de liberación de medios **1** en el bisel de la unidad para liberar la bandeja para medios y luego jale la bandeja hasta dejarla completamente extendida **2**.

2. Retire el disco de la bandeja **3** presionando el pivote suavemente hacia abajo y jalando los bordes del disco hacia arriba. Si la bandeja para medios no está completamente extendida, incline el disco a medida que lo retira. Tome el disco por los bordes, no por las superficies planas.
3. Cierre la bandeja para medios **4**.
4. Coloque el disco en una caja de protección.



*Retiro del CD o del DVD desde la unidad óptica cuando hay alimentación disponible*

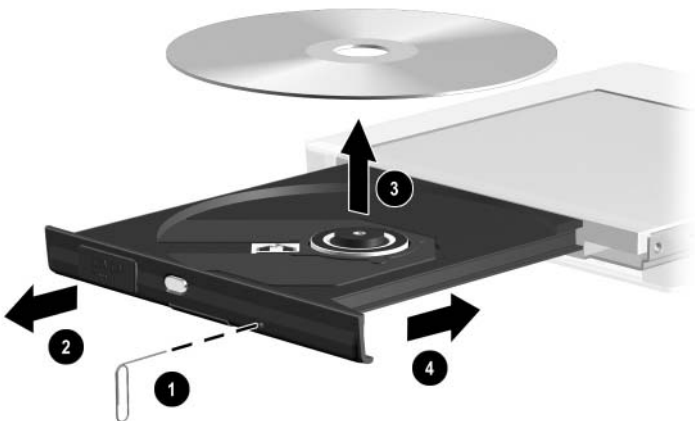
## Retiro de un CD o de un DVD (sin alimentación)



**PRECAUCIÓN:** Para evitar que se dañe la punta del lápiz, no la inserte en el acceso de liberación.

Si la Tablet PC está apagada o no hay alimentación disponible, el botón de liberación de medios de la unidad no funciona. Para retirar un disco desde la unidad óptica sin usar el botón de liberación de medios:

1. Inserte un objeto pequeño, como el extremo de un clip para papeles en el acceso de liberación ❶ en el bisel delantero de la unidad.
2. Presione suavemente el clip hasta liberar la bandeja para medios y luego jale la bandeja hacia afuera hasta dejarla completamente extendida ❷.
3. Retire el disco de la bandeja ❸. Si la bandeja para medios no está completamente extendida, incline el disco a medida que lo retira. Tome el disco por los bordes, no por las superficies planas.
4. Cierre la bandeja para medios ❹.
5. Coloque el disco en una caja de protección.

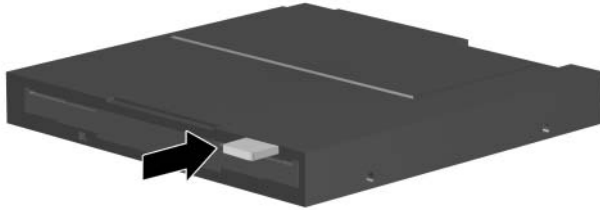


*Retiro de un CD o de un DVD desde la unidad óptica cuando no hay alimentación disponible*

## Inserción del disquete

Para insertar el disquete en la unidad, empújelo suavemente, con la etiqueta hacia arriba, dentro de la unidad hasta que se ajuste en su posición.

El botón de expulsión de medios se extiende al insertar correctamente el disquete.



*Identificación del botón de expulsión de medios en la unidad de disquete*

## Retiro del disquete

Para retirar el disquete de la unidad de disquete:

1. Presione el botón de expulsión de medios de la unidad para expulsar el disquete.
2. Jale el disquete fuera de la unidad.
3. Coloque el disquete en una caja de protección.

## Uso de medios de unidades

### Evite la Suspensión y la Hibernación



Iniciar la Suspensión o la Hibernación durante la reproducción de medios de unidades de audio o video puede detener la reproducción o disminuir su calidad.

---

Si la Hibernación o la Suspensión se inicia accidentalmente mientras se utiliza un medio, deslice y suelte el interruptor de encendido para salir de estos estados y luego reinicie la Tablet PC.

Para obtener más información acerca de la Suspensión y de la Hibernación, consulte el capítulo "Alimentación" de la *Guía de Software* en este CD.

### Visualización del contenido de medios

Cuando inserta un disquete, un CD o un DVD en el equipo, la Tablet PC puede reproducir el medio, mostrar su contenido, no realizar ninguna acción o mostrar un mensaje de respuesta en la pantalla. Puede configurar las respuestas de la Tablet PC con respecto a la inserción de diversos tipos de medios mediante el recurso Reproducción automática del sistema operativo.

### Configuración de preferencias de reproducción automática

Para configurar las preferencias de reproducción automática:

1. Seleccione **Inicio > Mi PC**.
2. Haga clic con el botón derecho sobre la unidad.
3. Seleccione **Propiedades > ficha Reproducción automática** y luego siga las instrucciones que aparecen en pantalla.
4. Para guardar la configuración, seleccione el botón **Aceptar**.

## Visualización del contenido de medios sin usar reproducción automática

Para visualizar el contenido de un medio de unidad cuando la reproducción automática no lo muestra:

1. Inserte el medio en la unidad.
2. Seleccione **Inicio > Ejecutar** y luego escriba:  
explorer x:  
(donde X = designación de unidad de la unidad que contiene el medio).
3. Seleccione el botón **Aceptar**.



---

La designación de la unidad es una letra del alfabeto que la Tablet PC usa para identificar la unidad. Para visualizar la designación de unidad de cada unidad del sistema, seleccione **Inicio > Mi PC**.

---

## Cuidado de medios de unidades



**PRECAUCIÓN:** Para evitar daños en los medios de unidades:

- No abra la placa metálica del disquete ni toque el disco dentro de la caja del disquete.
  - No exponga un disquete a un campo magnético fuerte, como el que usa un pórtico de seguridad o una varilla de seguridad manual.
  - Limpie el CD o el DVD sólo con un producto de limpieza para discos. Los productos de limpieza para discos están disponibles en la mayoría de las tiendas minoristas de electrónica.
-

## **Más información acerca del software para unidades**

Todos los software que necesita para reproducir los tipos de CD y DVD admitidos por la Tablet PC se incluyen en éste. Para obtener información acerca de este software, consulte el capítulo “Software para CD y DVD” de la *Guía de Software* en este CD.

Además, un recurso en la utilidad de Configuración le permite configurar la Tablet PC para que se inicie desde un medio o dispositivo especificado. Para obtener instrucciones, consulte el capítulo “Orden de inicio” de la *Guía de Software* en este CD.

## Ajuste del volumen

El volumen se puede ajustar mediante el icono de control de volumen de Windows, el menú Q o el ajuste de volumen disponible dentro de algunas aplicaciones. El volumen se puede ajustar en el menú Q sin usar el teclado o el lápiz. Para obtener información acerca de los recursos de volumen de las aplicaciones, consulte la documentación de las aplicaciones.

## Uso del icono de control de volumen

Para visualizar el icono de control de volumen de Windows en la bandeja del sistema:

1. Seleccione **Inicio > Panel de control > icono Dispositivos de sonido, audio y voz > icono Dispositivos de Sonido y audio.**
2. Seleccione la ficha **Volumen.**
3. Seleccione la casilla de verificación **Colocar icono de volumen en la barra de tareas.**
4. Seleccione el botón **Aceptar.**
5. Si el icono no aparece, seleccione el icono **Mostrar iconos ocultos en la bandeja del sistema.**

Para ajustar, silenciar o restaurar el volumen usando el icono de control de volumen, seleccione el icono en la bandeja del sistema. A continuación:

- Para aumentar o disminuir el volumen, seleccione la barra deslizante y luego arrástrela hacia arriba o hacia abajo.
- Para silenciar o restaurar el volumen, seleccione o desactive la casilla de verificación **Silencio.**

Para cerrar la ventana emergente de control de volumen, haga clic en cualquier lugar fuera de la ventana.



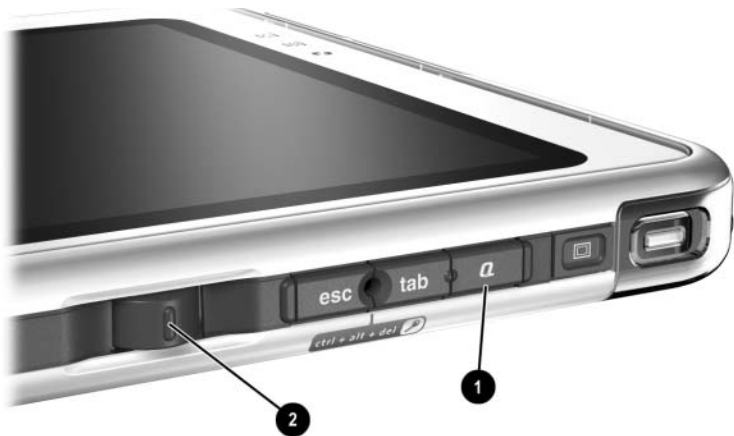
## Uso del menú Q

Para ajustar, silenciar o restaurar el volumen usando el menú Q:

1. Para abrir el menú Q, presione el botón de menú Q **1**.
  - ❑ Para visualizar la ventana de control de volumen de Windows, seleccione la ficha **Volumen**.
  - ❑ Para silenciar o restaurar el volumen del sistema, seleccione la ficha **Silencio activado/desactivado**. (Al seleccionar la ficha **Activado/desactivado** se silencia el volumen del sistema si está activado o se restaura el volumen del sistema si está silenciado).
2. Para cerrar el menú Q, presione el botón de menú Q, con punta del lápiz toque en alguna parte fuera del menú Q o haga clic en un dispositivo señalador opcional.

Para seleccionar un elemento del menú Q sin usar el teclado o el lápiz, presione el botón de menú Q, gire el selector **2** hacia arriba o hacia abajo para desplazarse verticalmente, luego presiónelo para seleccionar un elemento.

Para obtener más información acerca del uso del menú Q, consulte la *Guía de Software* capítulo “Menú Q y perfiles de video de escritorio”, en este CD.



*Identificación del botón de menú Q y del selector*

## Uso de los parlantes internos

Los parlantes internos reproducen el sonido estéreo del sistema operativo, aplicaciones, juegos, medios de unidades, Internet y otras fuentes.

Los parlantes internos se desactivan si:

- Los parlantes con alimentación o audífonos opcionales están conectados a la salida de audio de la Tablet PC o bien a una estación de acoplamiento opcional.
- Hay un auricular de teléfono móvil opcional conectado al enchufe del auricular.

Conectar el teclado de Tablet PC opcional al equipo o conectar un dispositivo en línea, como un radio reloj o reproductor de MP3, a la Tablet PC o a una estación de acoplamiento opcional, no afecta el rendimiento de los parlantes internos.



*Identificación de los parlantes internos*

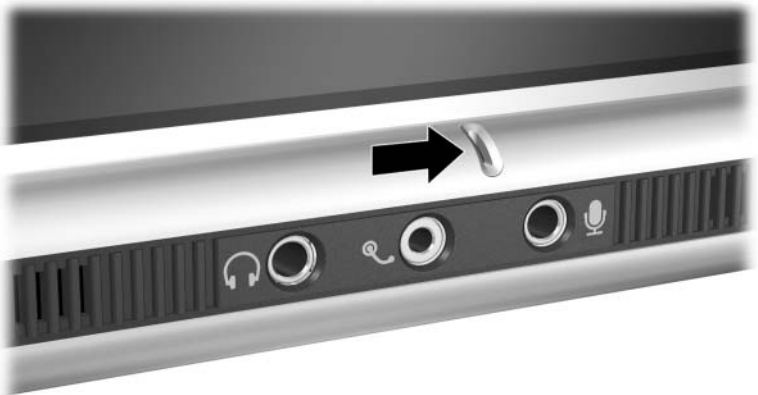
## Uso del micrófono interno

El micrófono interno:

- Tiene una sensibilidad estándar de -45 decibeles.
- Se puede usar mientras está instalado un protector de pantalla o el teclado de Tablet PC opcional. El protector de pantalla se proporciona con una estación de acoplamiento opcional.
- Se desactiva si:
  - Hay un micrófono externo opcional conectado al enchufe del micrófono.
  - Hay un auricular opcional conectado al enchufe del auricular.

Si usa reconocimiento de voz u otro software que requiera calidad de sonido óptima, use un micrófono o un auricular externo opcional. Para acceder a los tutoriales en pantalla que incluyen recursos de voz del sistema operativo:

1. Abra el Explorador de Windows. Para abrirlo desde el botón Inicio, seleccione **Inicio > Todos los programas > Accesorios > Explorador de Windows**.
2. En el Explorador de Windows, seleccione **Mi PC > Disco local (C:) > WINDOWS > Ayuda > latute.hta**.



*Identificación del micrófono interno*

# Conexión del dispositivo de audio

## Identificación de enchufes de audio

La Tablet PC posee tres enchufes de audio:

- El enchufe de salida de audio ❶ conecta audífonos estéreo o parlantes estéreo con alimentación.
- El enchufe del auricular ❷ puede admitir un auricular de teléfono móvil con un micrófono y un audífono monaural.
- El enchufe del micrófono ❸ admite un micrófono monaural externo.



*Identificación de enchufes de audio*

## Uso del enchufe de salida de audio



**ADVERTENCIA:** Para reducir el riesgo de lesiones personales, ajuste el volumen antes de colocarse los audífonos.

---



**PRECAUCIÓN:** Para evitar posible daño en un dispositivo externo, no conecte un enchufe monaural en el enchufe de salida de audio.

---

Al conectar un dispositivo al enchufe de salida de audio:

- Use sólo un enchufe estéreo de 3,5-mm.
- Use audífonos de 24 a 32 ohmios para obtener una mejor calidad de sonido.

Cuando los parlantes o audífonos opcionales con alimentación están conectados a la salida de audio de la Tablet PC o bien a una estación de acoplamiento opcional, se desactivan los parlantes internos.

## Uso del enchufe del auricular

El enchufe del auricular puede admitir un auricular, como uno del teléfono móvil, que tenga un micrófono, un audífono monaural y un enchufe de 2,5-mm.

Cuando se conecta un enchufe de auricular, se desactiva el micrófono interno y el parlante.

## Uso del enchufe del micrófono

El enchufe del micrófono admite un micrófono monaural con un enchufe de 3,5-mm.

Se recomienda un micrófono condensador electreto monaural. Si conecta un micrófono estéreo, el sonido del canal izquierdo se grabará en ambos canales.

Cuando hay un audífono o un micrófono externo opcional conectado a la Tablet PC, se desactiva el micrófono interno.

## Búsqueda de información de Software de audio y video

Para obtener información acerca del uso del software de audio y de video, consulte el capítulo “Software para CD y DVD” de la *Guía de Software* en este CD.

---

## Módem interno

La Tablet PC posee un enchufe de teléfono RJ-11 y unidades de módem preinstaladas.

Los modelos que se envían con un módem interno vienen con un cable de módem con conectores RJ-11 en cada extremo. Si compró la Tablet PC en un país donde los enchufes de teléfono RJ-11 no son estándar, se incluye un adaptador de módem específico para el país.

El módem interno admite:

- Todas las aplicaciones admitidas por el sistema operativo.
- Recomendaciones de módem analógico V.34 de la ITU (International Telecommunications Union) para velocidades hasta 33,6 Kbps.
- Algoritmo de compresión de datos V.44.
- Recomendaciones de par de módem digital/analógico V.90/V.92 para velocidades hasta 56 Kbps.



Las velocidades del par de módem digital/analógico permiten descargas más rápidas sólo desde fuentes digitales compatibles. Las velocidades máximas de descarga obtenibles se desconocen actualmente, puede que no alcancen 56 Kbps y varían según las condiciones de la línea. Las velocidades máximas de carga obtenibles están limitadas a 48 Kbps, puede que no alcancen 48 Kbps y varían según las condiciones de la línea.

# Conexión del módem

## Selección de los conectores

El módem debe conectarse a una línea telefónica analógica.



**ADVERTENCIA:** Para reducir el riesgo de descarga eléctrica, incendio o daños al equipo, no conecte el cable telefónico en el enchufe de red RJ-45.

---



**PRECAUCIÓN:** Los enchufes de los sistemas PBX digitales pueden parecerse a los enchufes telefónicos RJ-11, pero no son compatibles con el módem.

---

Los enchufes para líneas telefónicas analógicas y los procedimientos para conectar el módem pueden variar según la región:

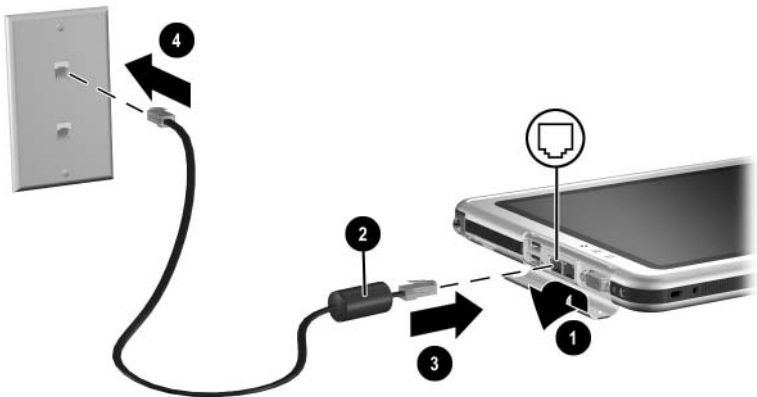
- Si va a conectar un módem en un país donde los enchufes telefónicos RJ-11 son estándar, siga las instrucciones en la sección [“Conexión del módem a un enchufe RJ-11”](#), que aparece más adelante en este capítulo.
- La Tablet PC incluye un adaptador de módem específico para la región donde adquirió el equipo, en caso de que conecte el módem en un país donde los enchufes telefónicos RJ-11 no son estándar. Siga las instrucciones en la sección [“Conexión del módem con un adaptador”](#), que aparece más adelante en este capítulo.
- Si tiene pensado utilizar el módem fuera del país donde compró la Tablet PC, puede adquirir adaptadores específicos para las regiones que tiene programado visitar en la mayoría de las tiendas minoristas de computación o de electrónica. Para obtener información sobre el uso de configuraciones de software específicas para una región, consulte la sección [“Configuración de las preferencias regionales”](#), que aparece más adelante en este capítulo.



## Conexión del módem a un enchufe RJ-11

Para conectar el módem a una línea telefónica analógica que tiene un enchufe telefónico RJ-11:

1. Para acceder al enchufe RJ-11 ❶ en la Tablet PC, abra el panel superior de éste
2. Si el cable de módem tiene un circuito de supresión de ruido ❷ que impide la interferencia con la recepción de TV y de radio, dirija el extremo del cable del circuito hacia la Tablet PC.
3. Conecte el cable en el enchufe telefónico RJ-11 ❸ (no en el enchufe de red RJ-45) de la Tablet PC.
4. Conecte el cable de módem en el enchufe telefónico RJ-11 ❹ (no en el enchufe de red RJ-45 o en el enchufe de PBX).



*Conexión del módem a un enchufe telefónico de pared RJ-11 (la apariencia de los enchufes telefónicos de pared varía según la región).*

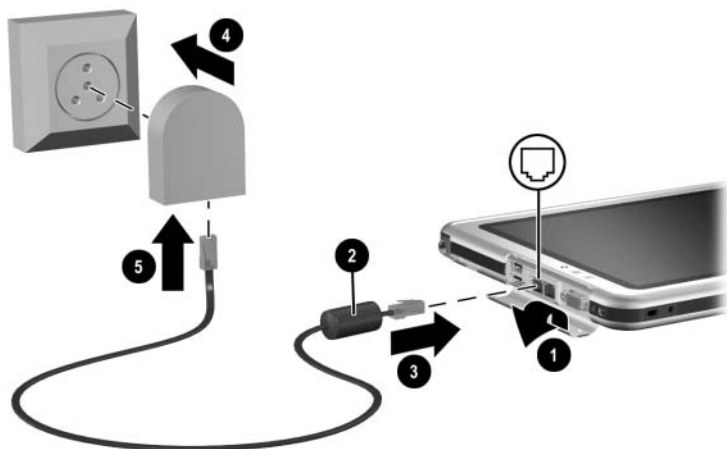


**ADVERTENCIA:** Para reducir el riesgo de descarga eléctrica, desconecte el módem de la red telefónica antes de acceder a un compartimiento interno de la Tablet PC, que incluyen el compartimiento de memoria y los compartimientos de mini PCI y del compartimiento de disco duro.

## Conexión del módem con un adaptador

Para conectar el módem a una línea telefónica analógica que no tenga un enchufe telefónico RJ-11:

1. Para acceder al enchufe RJ-11 ❶, abra el panel superior de la Tablet PC.
2. Si el cable de módem tiene un circuito de supresión de ruido ❷ que impide la interferencia con la recepción de TV y de radio, dirija el extremo del cable del circuito hacia la Tablet PC.
3. Conecte el cable del módem en el enchufe telefónico RJ-11 ❸ (no en el enchufe de red RJ-45) de la Tablet PC.
4. Conecte el cable del módem ❹ en el adaptador para módem específico de la región.
5. Conecte el adaptador para módem específico del país ❺ en el enchufe telefónico.



*Conexión del módem con un adaptador para módem (La apariencia de los enchufes telefónicos de pared varía según la región).*



**ADVERTENCIA:** Para reducir el riesgo de descarga eléctrica, desconecte el módem de la red telefónica antes de acceder a un compartimiento interno de la Tablet PC, que incluyen el compartimiento de memoria y los compartimientos de mini PCI y del compartimiento de disco duro.

## Configuración de las preferencias regionales

El módem interno se configura para funcionar y cumplir con los estándares de operación del país en que adquirió la Tablet PC. Para utilizar el módem interno en otros países, deberá agregar configuraciones de módem específicas del país.

### Visualización de la configuración de región actual

Para ver la configuración de la región actual, seleccione **Inicio > Panel de control > categoría Fecha, Hora, Idioma y Opciones regionales > icono Opciones regionales y de idioma > ficha Opciones regionales**. Aparecerá la configuración del módem para la región actual en el panel de Ubicación.

### Adición de una configuración de región

---



**PRECAUCIÓN:** Para evitar la pérdida en la configuración de la región actual, no elimine ni reemplace la configuración de la región actual. Pueden añadirse configuraciones de región adicionales sin eliminar la configuración actual.

---



**PRECAUCIÓN:** Para evitar el mal funcionamiento del módem y la violación de las regulaciones y leyes de telecomunicaciones, use el módem sólo con la configuración regional para la región donde lo utiliza.

---

Para agregar una configuración de región:

1. Seleccione **Inicio > Panel de control > categoría Conexiones de red y de Internet.**
2. En el menú Vea también de la columna izquierda de la ventana, seleccione **Opciones de teléfono y módem > ficha Reglas de marcado.**



Si no ve la ficha **Reglas de marcado** cuando selecciona **Opciones de teléfono y módem**, complete los campos en el asistente de información de ubicación. Una vez guardada la configuración en el asistente de información de ubicación, aparece la ficha **Reglas de marcado.**

3. Seleccione el botón **Nueva** y luego escriba un nombre para la nueva ubicación en el campo **Nombre de la ubicación.**
4. Seleccione un país o región para la nueva ubicación en la lista de países/regiones.

Si selecciona un país o región no compatible con el módem, la configuración de región se establece de manera predeterminada en Estados Unidos o Reino Unido.

5. Seleccione el botón **Aceptar > Aceptar.**

## Solución de problemas de conexión durante viajes

Si tiene problemas de conexión al utilizar el módem fuera del país donde adquirió la Tablet PC, las siguientes sugerencias pueden ser útiles.

Antes de cambiar la configuración actual, anótela, para que pueda devolverla rápidamente cuando regrese a su lugar de origen.

## Verificación de la línea

El módem requiere una línea telefónica analógica, no digital. Una línea descrita como línea de PBX es generalmente digital. Las líneas telefónicas descritas como líneas de datos, de máquina de fax, de módem o línea telefónica estándar son probablemente analógicas.

## Verificación del modo de marcado

Marque algunos dígitos en el teléfono y escuche para ver si son clics o tonos. Los clics indican que la línea telefónica admite marcado por pulsos; los tonos indican que admite marcado por tonos. Para configurar el módem interno para que admita marcado por pulsos o por tonos:

1. Seleccione **Inicio > Panel de control > categoría Conexiones de red y de Internet.**
2. En el menú Vea también en la columna izquierda de la ventana, seleccione **Opciones de teléfono y módem > ficha Reglas de marcado.**
3. Seleccione la ubicación y luego el botón **Editar.**
4. Seleccione el botón de **radio Tono o Pulso.**
5. Seleccione el botón **Aceptar > Aceptar.**


## Verificación del número telefónico

Marque el número telefónico en el teléfono, verifique si el módem remoto contesta y luego cuelgue.

## Verificación del tono de marcado

Si el módem recibe un tono de marcado que no reconoce, no lo marcará y mostrará un mensaje de error **No hay tono de marcado.**

- Para configurar el módem para que ignore todos los tonos de marcado antes de marcar:
  1. Seleccione **Inicio > Panel de control > categoría Conexiones de red y de Internet.**
  2. En el menú Vea también de la columna izquierda de la ventana, seleccione **Opciones de teléfono y módem > ficha Módems.**
  3. Seleccione **módem > botón Propiedades > ficha Módem.**
  4. Desactive la casilla de verificación **Esperar el tono de marcado antes de marcar.**
  5. Seleccione el botón **Aceptar > Aceptar.**

- Si continúa recibiendo el mensaje de error **No hay tono de marcado** después de desactivar la casilla de verificación:
  1. Seleccione **Inicio > Panel de control > categoría Conexiones de red y de Internet**.
  2. En el menú Vea también de la columna izquierda de la ventana **Conexiones de red y de Internet**, seleccione **Opciones de teléfono y módem > ficha Reglas de marcado**.
  3. Seleccione la ubicación y luego el botón **Editar**.
  4. Seleccione la ubicación en la lista de países/regiones.
    -  Si selecciona un país o región no compatible con el módem, la configuración de región se establece de manera predeterminada en Estados Unidos o Reino Unido.
  5. Seleccione el botón **Aceptar**.
  6. En la ventana **Opciones de teléfono y módem**, seleccione la ficha **Módems**.
  7. Seleccione **módem > botón Propiedades > ficha Módem**.
  8. Desactive la casilla de verificación **Esperar el tono de marcado antes de marcar**.
  9. Seleccione el botón **Aceptar > Aceptar**.

## Acceso al software de comunicación

Para acceder al software de módem preinstalado, incluido el software para emulación de terminal y transferencia de datos, seleccione **Inicio > Todos los programas > Accesorios > Comunicaciones** y luego seleccione aplicación, asistente o utilidad.

## Búsqueda de información del comando AT

No es necesario utilizar comandos AT con la mayoría de los software de módem. Si prefiere utilizar comandos AT, consulte en este CD:

- *Pautas de comandos del módem* para obtener información sobre el acceso a Hiperterminal, identificación del módem en la Tablet PC y uso de comandos AT.
- El *Manual de Referencia de Comandos AT de Softmodem* para conocer los comandos AT que admitidos por el módem. Esta guía sólo viene en inglés.

---

## Conexiones de red

La Tablet PC posee un enchufe de red RJ-45. Los modelos de la Tablet PC de red también poseen una NIC (tarjeta de interfaz de red) interna, controladores de red preinstalados y el cable de red.

La Tablet PC puede conectarse a una red sin importar si el módem interno está o no conectado a una línea telefónica.

Si la Tablet PC se conecta a una red, puede que le interese consultar al administrador de red antes de alternar la configuración.

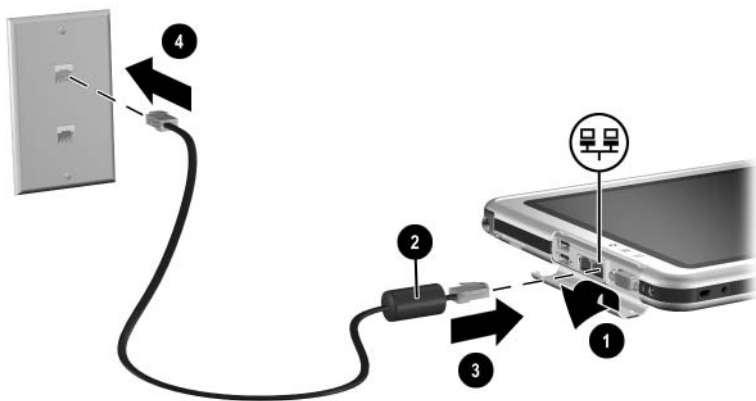
La Tablet PC admite velocidades de red hasta 10 Mbps cuando se conecta a una red 10BaseT y de 100 Mbps al conectarse a una red 100BaseTX.



## Conexión del cable de red

El cable de red tiene un conector de red RJ-45 de ocho clavijas en cada extremo y puede contener un circuito de supresión de ruido que impide la interferencia con la recepción de TV y de radio.

1. Para acceder al enchufe de red RJ-45 de la Tablet PC ❶, abra el panel superior de la Tablet PC.
2. Oriente el extremo del cable de red con circuito de supresión de ruido ❷ hacia la Tablet PC.
3. Conecte el cable de red en el enchufe de red RJ-45 de la Tablet PC ❸.
4. Conecte el otro extremo del cable en el enchufe de red RJ-45 ❹.



### Conexión del cable de red



**ADVERTENCIA:** Para reducir el riesgo de descarga eléctrica, desconecte el cable de red antes de acceder a un compartimento interno de la Tablet PC, que incluyen el compartimento de memoria y los compartimentos de mini PCI y del disco duro.

---

## Activación y desactivación de una conexión de red

Para conservar la energía, desactive la conexión de red que no esté utilizando.

- Para desactivar la conexión de red, cierre la sesión de red y luego desconecte el cable.
- Para activar la conexión de red, conecte el cable y luego inicie sesión en la red.

## Uso de las luces de conexión de LAN

Las 2 luces de conexión de LAN indican el estado de la conexión de red:

- Ambas luces apagadas: la Tablet PC no está conectada a una LAN.
- Ambas luces encendidas: la Tablet PC está conectada a una LAN con la conexión de 100 Mbps.
- La luz verde encendida y la luz amarilla apagada: la Tablet PC está conectada a una LAN con la conexión de 10 Mbps.



*Identificación de las luces de conexión de LAN*

## Acceso a la red en el inicio

Para conectarse a un servidor PXE (entorno de ejecución previo al inicio) o RPL (carga remota de programas) durante el inicio, debe responder al mensaje de Inicio de servicio de red cada vez que desee conectarse al servidor cuando la Tablet PC se inicie o reinicie.

Para configurar la Tablet PC para que muestre el mensaje de Inicio de servicio de red cada vez que se inicia o reinicia, debe activar la NIC interna para el inicio.

## Activación de una NIC para el inicio

Una NIC interna se activa para el inicio en la utilidad de Configuración.

1. Para abrir la utilidad de Configuración, encienda o reinicie la Tablet PC. Mientras aparece el logotipo HP y el cursor está destellando en la esquina superior derecha de la pantalla, presione el botón **esc** en la Tablet PC o presione **F10** en el teclado opcional.
2. Para cambiar el idioma, seleccione **Avanzado > Idiomas**.
  - ❑ Para navegar y seleccionar sin el uso del teclado opcional, rote el selector para desplazarse y presiónelo para seleccionar.
  - ❑ Para navegar y seleccionar usando el teclado opcional, utilice las teclas de flecha y **Intro**.
3. Seleccione el menú **Avanzado > Configuración de dispositivo de E/S**, luego active **PXE/Inicio remoto**.
4. Para guardar su preferencia y salir de la utilidad de Configuración, seleccione **Archivo > Guardar cambios y salir**, luego siga las instrucciones en pantalla.

Su preferencia se configura al salir de la utilidad de Configuración y entra en vigencia al reiniciar la Tablet PC.

## Respuesta a un mensaje de inicio de servicio de red

Una vez activada la NIC interna para inicio, aparece el mensaje de inicio de servicio de red muy brevemente en la esquina inferior derecha de la pantalla, cada vez que la Tablet PC se inicia o reinicia.

Para conectarse a una red mediante la respuesta al mensaje, use uno de los siguientes procedimientos:

- Presione el botón **tab** en la Tablet PC.
- Presione **F12** en el teclado opcional. Para presionar F12 en el teclado de la Tablet PC, presione **Fn+F11/F12**.

## Localización de información de LAN inalámbrica

La Tablet PC admite una LAN inalámbrica suministrada a través de una tarjeta mini PCI, PC Card, o tarjeta SD. La PC Card o tarjeta SD de LAN es opcional. Puede que haya una tarjeta mini PCI inalámbrica preinstalada.

- En el *CD de Documentación de LAN inalámbrica* que se incluye con la Tablet PC, se proporciona información acerca del uso de una tarjeta de LAN inalámbrica preinstalada.
- En el *CD de Documentación de Bluetooth* que se incluye con la Tablet PC, se proporciona información acerca de la opción inalámbrica Bluetooth.
- En el Centro de ayuda y soporte, al que se puede acceder desde el Menú Inicio, hay información disponible sobre la utilidad de configuración de LAN inalámbrica de Microsoft.

Si compra un dispositivo inalámbrico como una opción, con ésta se incluye documentación acerca del dispositivo.

---

# Conexiones de dispositivos externos

## Dispositivo estándar

Los enchufes y los conectores que se describen en esta guía admiten dispositivos externos estándar.

- Para obtener información acerca del enchufe o conector que debe usar, consulte la documentación que se incluye con el dispositivo.
- Para obtener información acerca de la instalación o de la carga del software requerido por el dispositivo, consulte la documentación del dispositivo, los archivos de ayuda del sistema operativo o el sitio Web del fabricante del dispositivo.

Para conectar un dispositivo externo estándar a la Tablet PC:

1. Si conecta un dispositivo con alimentación, asegúrese de que el dispositivo esté apagado.
2. Conecte el dispositivo en un enchufe o conector de la Tablet PC.
3. Si conecta un dispositivo con alimentación, conecte el cable eléctrico del dispositivo a un enchufe conectado a tierra.
4. Encienda el dispositivo.



Si un dispositivo de visualización correctamente conectado no muestra una imagen, intente presionando el botón de menú **Q** > elemento **Interno y Externo** o elemento **Sólo externo** para cambiar la imagen al nuevo dispositivo.

---

Para desconectar un dispositivo externo estándar de la Tablet PC, apague el dispositivo (si tiene alimentación) y luego desconéctelo de la Tablet PC.

## Dispositivo USB

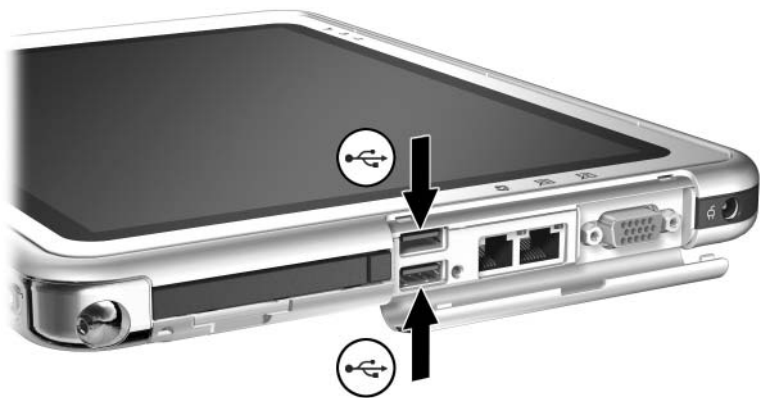
El USB es una interfaz de hardware que se puede usar para conectar dispositivos externos como un teclado, mouse, una unidad de disco, una impresora, un escáner o concentrador USB a la Tablet PC o a una estación de acoplamiento opcional.

El dispositivo USB funciona en el sistema de la misma manera que un dispositivo no USB comparable. El conector USB admite dispositivos compatibles con USB 2.0 o 1.1.

El concentrador USB es un dispositivo de conexión que puede o no tener alimentación propia. Los concentradores USB se pueden unir a un conector USB en la Tablet PC, a una estación de acoplamiento opcional o a otros dispositivos USB. Los concentradores admiten una cantidad variable de dispositivos USB y se usan para aumentar el número de estos dispositivos en el sistema.

- Los concentradores con alimentación se deben conectar a una fuente de alimentación externa.
- Los concentradores sin alimentación se deben unir a un conector USB en la Tablet PC o a un puerto en el concentrador con alimentación.

Algunos dispositivos USB pueden necesitar software adicional de soporte, que generalmente se incluye con el dispositivo. Para obtener información de software acerca de un dispositivo específico, consulte la documentación que se incluye con éste.



*Identificación de los 2 conectores USB de la Tablet PC*

## Teclado de la Tablet PC

El teclado de Tablet PC, que incluye el teclado numérico, se puede usar con la Tablet PC.

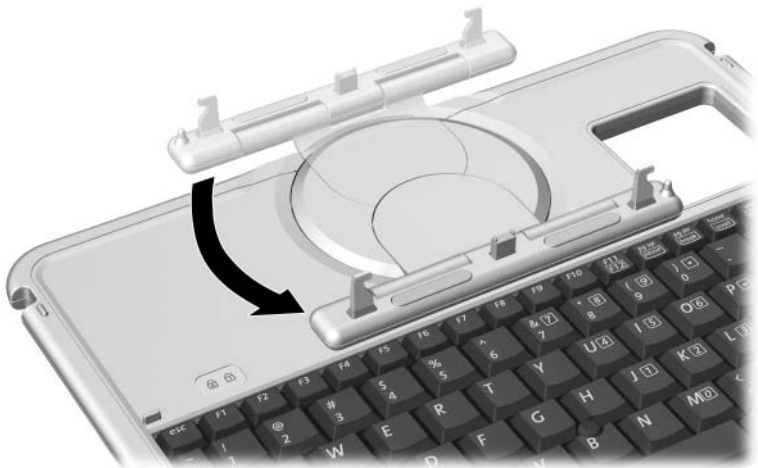
Para obtener información acerca del uso del dispositivo señalador del teclado, teclado numérico y teclas **F11/F12** de la Tablet PC, consulte el capítulo “Lápiz, controles de comandos y teclados”, sección “[Teclado de la Tablet PC](#)”.

La Tablet PC se puede conectar o desconectar del teclado mientras está encendida, apagada, en Suspensión o en Hibernación.

## Conexión de la Tablet PC al teclado

Para conectar la Tablet PC al teclado:

1. Coloque el teclado sobre una superficie plana, con las teclas en su dirección.
2. Gire los recursos de conexión del disco de rotación en dirección al teclado.



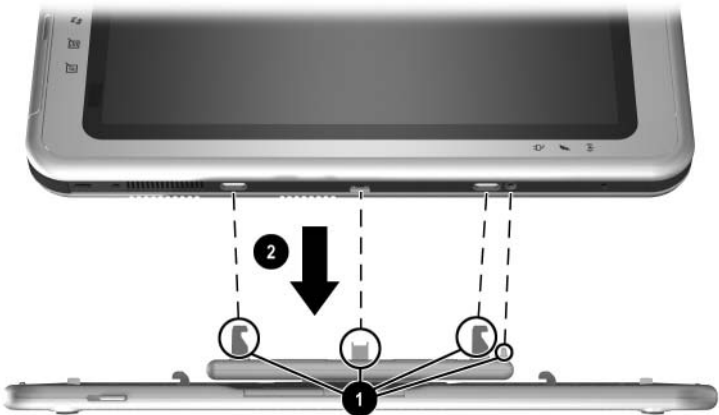
*Giro de los recursos de conexión en dirección al teclado*

3. Coloque la Tablet PC horizontalmente sobre el teclado, con la parte frontal del equipo en dirección a éste.



*Colocación de la Tablet PC sobre el teclado*

4. Alinee las cuatro ranuras de la Tablet PC con el conector del teclado, la llave de alineación y los dos ganchos del teclado **1** y presione la Tablet PC hacia abajo hasta que se ajuste en su posición. **2**.

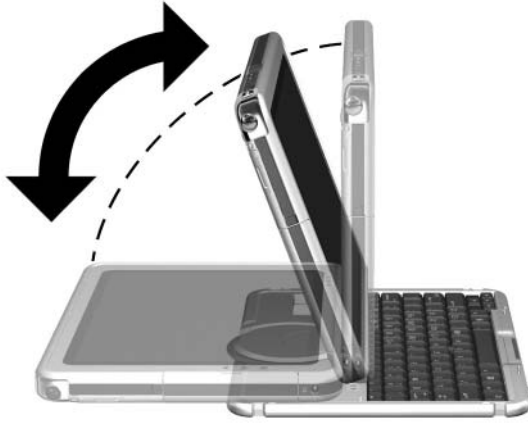


*Conexión de la Tablet PC al teclado*



## Ajuste de la Tablet PC y del teclado

Para inclinar la pantalla de la Tablet PC y colocarla en un ángulo de visualización cómodo, empuje suavemente la parte superior de la Tablet PC.



*Inclinación de la Tablet PC en el teclado*

## Cierre de la Tablet PC y del teclado

Para cerrar la Tablet PC y el teclado tal como cerraría la pantalla de un notebook estándar:

1. Gire la Tablet PC hacia la derecha hasta que se ajuste en su posición y quede en dirección opuesta al teclado.



*Giro de la Tablet PC en dirección a la parte posterior del teclado*

2. Incline la Tablet PC hacia abajo sobre el teclado.



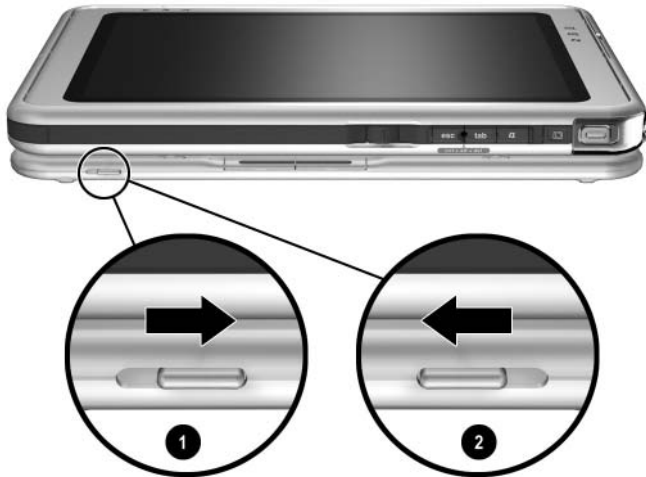
*Cierre de la Tablet PC y del teclado*

## Transporte de la Tablet PC y del teclado

Si transporta la Tablet PC y el teclado sin que estén conectados, asegúrese de que el disco de rotación esté en la posición predeterminada. (Los recursos de conexión están en la parte posterior de la Tablet PC y el logotipo de HP está en la esquina superior derecha cuando usted se encuentra frente al teclado).

Si transporta la Tablet PC y el teclado conectados, puede que le interese usar el retén del teclado. Este bloquea la Tablet PC al teclado mientras ambos están cerrados.

- Para bloquear la Tablet PC al teclado con el equipo cerrado, deslice el retén del teclado hacia la derecha ❶.
- Para sacar la Tablet PC de la posición cerrada, empuje el retén del teclado hacia la izquierda, luego deslice y mantenga presionado el retén en este mismo sentido mientras abre la Tablet PC ❷.



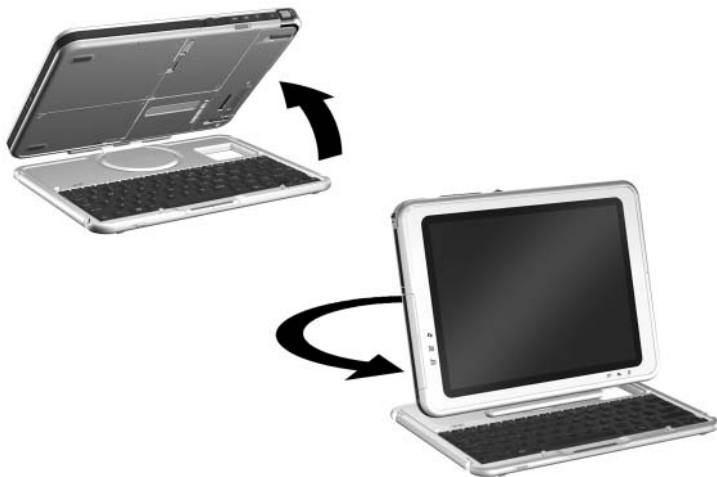
*Uso del retén del teclado*

## Desconexión de la Tablet PC desde el teclado

Para desconectar la Tablet PC desde el teclado:

1. Si la Tablet PC está cerrada, ábrala y gírela de modo que la pantalla quede frente al teclado en la posición de notebook.

Si la Tablet PC no se abre con facilidad desde el teclado, puede estar asegurada a éste con el retén. Para obtener instrucciones sobre la liberación, consulte la sección [“Transporte de la Tablet PC y del teclado”](#), previamente en este capítulo.



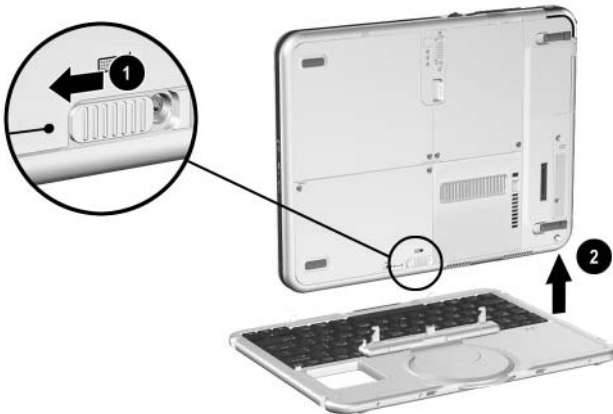
*Apertura de la Tablet PC a la posición de notebook*

2. Gire la Tablet PC y el teclado de modo que la parte posterior de ésta PC y el teclado queden en su dirección.



*Colocación de la Tablet PC y del teclado para desconectar la Tablet PC*

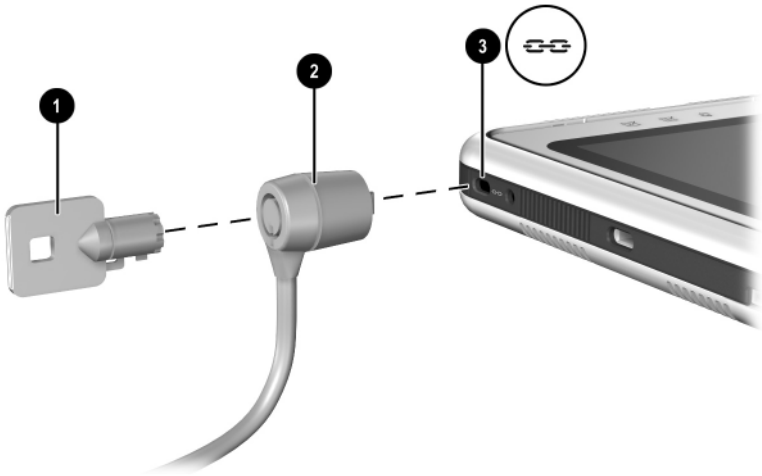
3. Para desconectar el teclado, deslice y mantenga en esta posición el seguro de liberación de instalación ❶ de la Tablet PC a medida que levanta el equipo y lo aleja del teclado ❷.



*Desconexión de la Tablet PC desde el teclado de la Tablet PC*

## Bloqueo de cable

Enrolle el cable alrededor de un objeto firme, luego inserte la llave de bloqueo de cable ❶ en el bloqueo de cable de seguridad ❷. Luego inserte el bloqueo de cable en la ranura de cable de seguridad ❸ de la Tablet PC.



### *Conexión del cable de bloqueo opcional*

---



El objetivo de las soluciones de seguridad es actuar como disuasivo. Estas soluciones no impiden que el producto sea maltratado o robado.

---

---

## Opciones de hardware adicional

### Obtención de actualizaciones

Para saber más acerca de las actualizaciones de hardware y accesorios opcionales, visite el sitio Web de HP Web en <http://www.hp.com/latinamerica>. El área de actualizaciones de hardware se encuentra solamente en inglés. O, consulte el folleto *Worldwide Telephone Numbers*, incluido con la Tablet PC, sólo en inglés, para ponerse en contacto con un distribuidor, revendedor o proveedor de servicio autorizado de HP.

Para obtener información acerca de la obtención e instalación de actualizaciones de software, consulte la *Guía de Software* en este CD.

### Uso de la PC Card

La PC Card es un accesorio del tamaño de la tarjeta de crédito diseñado para cumplir con las especificaciones estándar de Personal Computer Memory Card International Association (PCMCIA). La Tablet PC admite CardBus de 32 bits y PC Cards de 16 bits.

Las PC Card se pueden usar para agregar funciones de módem, tarjeta de sonido, memoria, almacenamiento, comunicación inalámbrica o cámara digital a la Tablet PC. Una PC Smart Card Reader o una PC Card de identificación biométrica pueden agregar seguridad.



El objetivo de las soluciones de seguridad es actuar como disuasivo. Estas soluciones no impiden que el producto sea maltratado o robado.

---

## Selección de la PC Card

Se puede usar la PC Card tipo I o II. La PC Card tipo III no se ajusta en la ranura para PC Card de la Tablet PC. (Las PC Cards tipo I, II y III varían en espesor; el tipo III es la más gruesa).

Las tarjetas de video con zoom no se admiten.

## Configuración de la PC Card

---



**PRECAUCIÓN:** Si instala todo el software o uno de los habilitadores proporcionados por el fabricante de PC Card, es posible que no pueda usar otras PC Card. Si la documentación que viene con la PC Card le indica instalar controladores de dispositivo:

- Instale sólo los controladores de dispositivo para el sistema operativo Microsoft Windows XP Tablet PC Edition.
  - No instale otro software, como servicios de tarjeta, servicios de socket o habilitadores que provengan del fabricante de la PC Card.
-



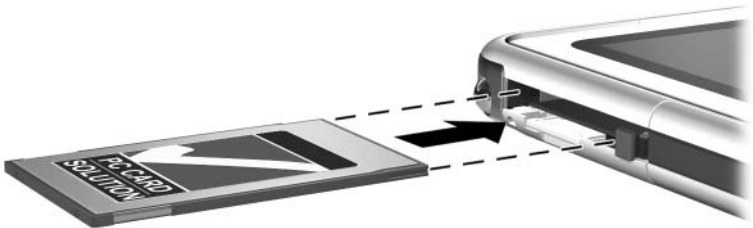
## Inserción de la PC Card



**PRECAUCIÓN:** Para impedir que se dañen los conectores de PC Card, ejerza la mínima fuerza cuando se inserte la PC Card en la ranura de PC Card .

---

1. Sostenga la PC Card con el lado de la etiqueta hacia arriba y con el conector en dirección a la Tablet PC.
2. Empuje levemente la tarjeta en la ranura de PC Card hasta ajustarla.



*Inserción de la PC Card*

## Detención y retiro de una PC Card



**PRECAUCIÓN:** Para evitar la pérdida de trabajo o impedir que un sistema deje de responder, detenga la PC Card antes de retirarla.

---

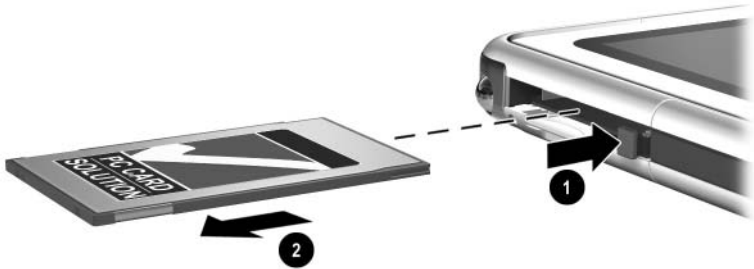


La PC Card insertada consume energía incluso cuando no está en uso. Para ahorrar energía, detenga la PC Card que no esté usando.

---

1. Cierre todas las aplicaciones y finalice todas las actividades admitidas por la PC Card.
2. Para detener la PC Card, seleccione el icono **Retiro seguro de hardware** en la bandeja del sistema, luego siga las instrucciones en la pantalla. (Para visualizar el icono **Retiro seguro de hardware**, seleccione el icono **Mostrar iconos ocultos** en la bandeja del sistema).

3. Para liberar la PC Card, presione el botón de expulsión de la PC Card ❶.
4. Jale suavemente la PC Card ❷.



*Retiro de la PC Card*

## Uso de la tarjeta SD

La tarjeta SD es más pequeña que la PC Card, pero puede agregar funciones similares al sistema de la Tablet PC. Más comúnmente, la tarjeta SD se usa para agregar funciones de respaldo, almacenamiento, red inalámbrica, fax/módem o telefonía celular.

Cuando se usa la tarjeta SD, HP recomienda que conecte el sistema a la energía externa cada vez que sea posible. Algunas tarjetas SD usan gran cantidad de energía y pueden agotar rápidamente el paquete de baterías.





**PRECAUCIÓN:** Para impedir la pérdida de trabajo o que se dañe la tarjeta SD:

- No guarde su trabajo en la tarjeta SD a menos que la Tablet PC esté conectada a una alimentación externa o que esté seguro de que el paquete de baterías tenga carga suficiente para completar la operación.
  - No apague la Tablet PC ni retire la tarjeta SD hasta que finalicen todas las actividades que admite la tarjeta.
- 

## Configuración de la tarjeta SD

Si un fabricante de tarjetas SD le indica instalar controladores específicos de tarjeta, asegúrese de instalar sólo los controladores compatibles con el sistema operativo Windows XP Tablet PC Edition. Si no está seguro de la compatibilidad del controlador, póngase en contacto con el fabricante de la tarjeta SD.

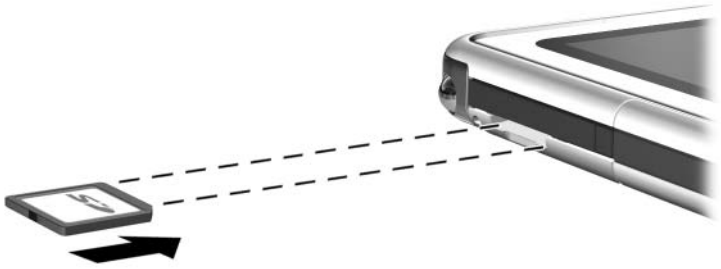
## Inserción de la tarjeta SD



**PRECAUCIÓN:** Para impedir que se dañen los conectores de la tarjeta SD, ejerza la mínima fuerza cuando la inserte en la ranura de tarjeta SD.

---

1. Sostenga la tarjeta SD con el lado de la etiqueta hacia arriba y con el conector en dirección a la Tablet PC.
2. Empuje levemente la tarjeta en la ranura de la tarjeta SD hasta ajustarla.



*Inserción de la tarjeta SD*

## Detención y retiro de la tarjeta SD

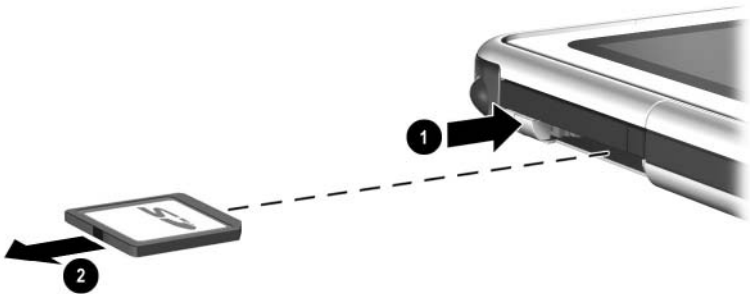


**PRECAUCIÓN:** Para evitar la pérdida de trabajo o impedir que el sistema deje de responder, detenga la tarjeta SD antes de retirarla.



La tarjeta SD insertada consume energía incluso cuando no está en uso. Para ahorrar energía, detenga la tarjeta SD que no esté usando.

1. Cierre todas las aplicaciones y finalice todas las actividades admitidas por la tarjeta SD.
2. Para detener la tarjeta SD, seleccione el icono **Retiro seguro de hardware** en la bandeja del sistema, luego siga las instrucciones en pantalla. (Para visualizar el icono **Retiro seguro de hardware**, seleccione el icono **Mostrar iconos ocultos** en la bandeja del sistema).
3. Para sacar la tarjeta SD, presiónela hacia adentro ❶.
4. Jale suavemente la tarjeta SD ❷.



*Retiro de la tarjeta SD*

## Aumento de memoria

Puede aumentar la cantidad de RAM (memoria de acceso aleatorio) de la Tablet PC con una PC Card opcional o con un módulo de memoria opcional.

La Tablet PC posee una ranura de memoria a la que puede acceder el usuario. La ranura admite un módulo de memoria compatible con PC133 de 128 megabytes, 256 megabytes o 512 megabytes.

## Visualización de información de la memoria

Cuando aumenta la cantidad de RAM en el sistema, el sistema operativo aumenta el espacio del disco duro reservado para el archivo de Hibernación.

Si experimenta problemas con la Hibernación luego de aumentar la RAM, verifique que el disco duro tiene espacio libre suficiente para el archivo de Hibernación de mayor tamaño.

- Para visualizar la cantidad de RAM del equipo:

Seleccione **Inicio > Panel de control > icono Rendimiento y mantenimiento > icono Sistema > ficha General.**

- Para visualizar la cantidad de espacio libre en el disco duro y la cantidad de espacio que requiere el archivo de Hibernación:

Seleccione **Inicio > Panel de control > icono Rendimiento y mantenimiento > icono Opciones de energía > ficha Hibernación.**

## Retiro o inserción de un módulo de memoria



**ADVERTENCIA:** para impedir la exposición a descargas eléctricas, trabaje en el compartimiento de memoria y de mini PCI sólo durante este procedimiento. El compartimiento del disco duro y los compartimientos de memoria y de mini PCI son los únicos compartimientos internos de la Tablet PC con acceso para el usuario. Todas las demás áreas que requieren una herramienta para su acceso deben ser abiertas sólo por un proveedor de servicios autorizado HP.

---



**ADVERTENCIA:** para evitar la exposición a descargas eléctricas y daños en la Tablet PC, apague el equipo, desenchufe el cable eléctrico y retire el paquete de baterías antes de instalar un módulo de memoria.

---



**PRECAUCIÓN:** para impedir que la descarga electrostática dañe los componentes electrónicos: antes de comenzar este procedimiento, descárguese de la electricidad estática tocando un objeto metálico conectado a tierra. Para obtener más información acerca de la prevención del daño electrostático, consulte la guía *Avisos Normativos y de Seguridad* en este CD.

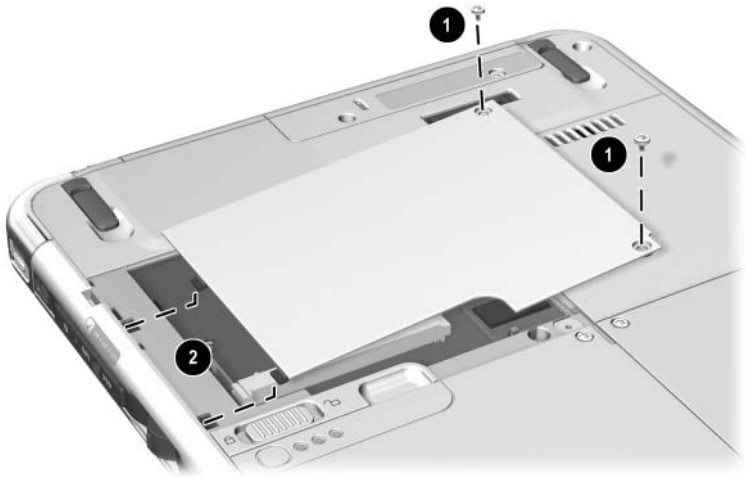
---

1. Asegúrese de haber seguido las instrucciones de las advertencias y de la precaución anteriores.

Si no está seguro de que la Tablet PC está apagado o en Hibernación, deslice y suelte el interruptor de encendido. Si el trabajo vuelve a la pantalla, guárdelo, cierre todas las aplicaciones y luego apague la Tablet PC.

2. Desconecte todos los dispositivos externos conectados a la Tablet PC.
3. Desconecte el cable eléctrico.
4. Retire el paquete de baterías.
5. Si el teclado de Tablet PC está conectado al equipo, desconéctelo.

6. Coloque la Tablet PC con la parte frontal hacia abajo.
7. Retire los dos tornillos de retención del compartimiento de mini PCI ❶.
8. Deslice, levante y luego retire la cubierta del compartimiento de memoria y de mini PCI ❷.



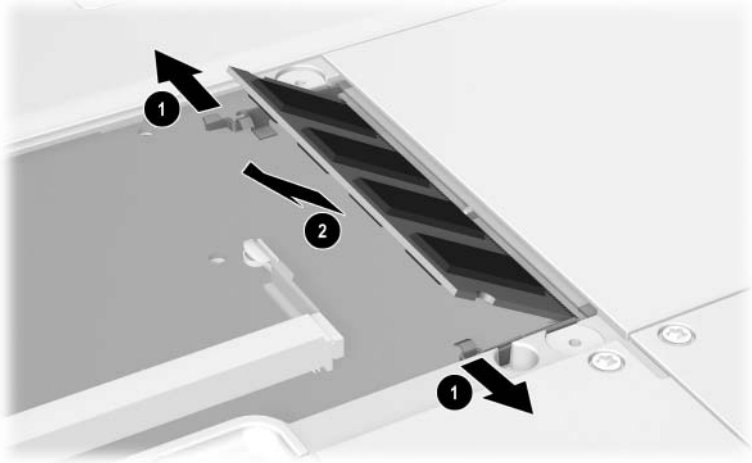
*Apertura del compartimiento de memoria*



9. Retire o inserte el módulo de memoria.

Para retirar el módulo de memoria:

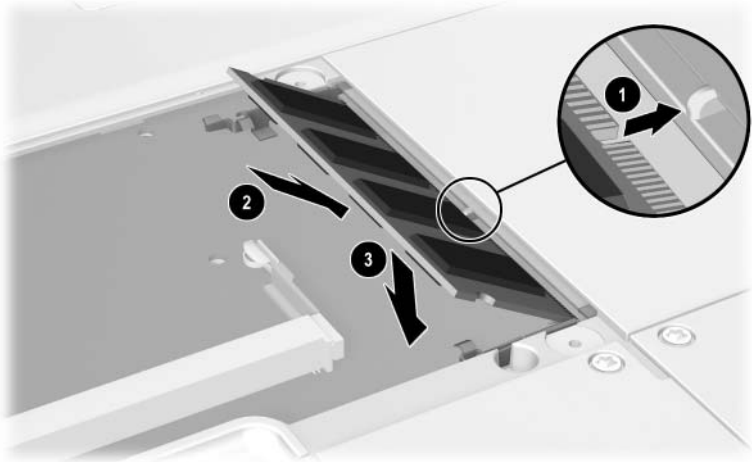
- a. Saque los clips de retención de cada lado del módulo de memoria ❶. (El módulo de memoria se inclina hacia arriba).
- b. Sujete los bordes del módulo de memoria y extráigalo suavemente de la ranura de memoria ❷.
- c. Para proteger el módulo de memoria extraído, colóquelo en un estuche de protección antielectrostática.



*Retiro del módulo de memoria*

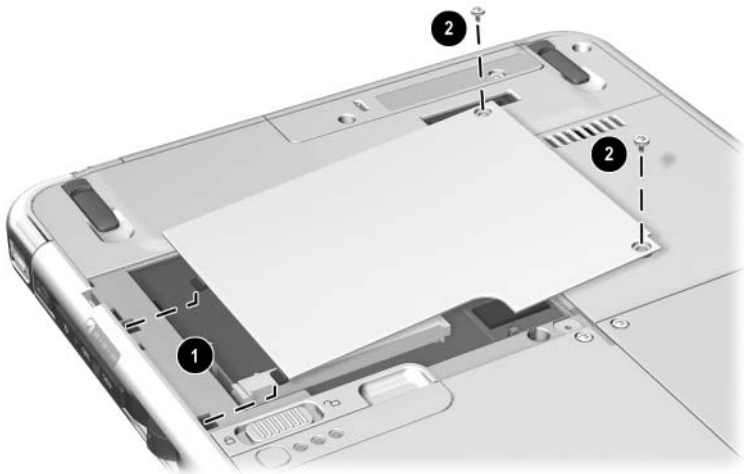
Para insertar el módulo de memoria:

- a. Alinee el borde enchavetado (con muesca) del módulo de memoria con el área enchavetada de la ranura de memoria ❶.
- b. Presione el módulo de memoria en dirección a la ranura desde un ángulo de 45 grados hasta que quede ajustado ❷.
- c. Presione el módulo de memoria hacia abajo hasta que los clips de retención se ajusten en su lugar ❸.



*Inserción del módulo de memoria*

10. Alinee las lengüetas de la cubierta del compartimiento de memoria con las ranuras de la cubierta de la Tablet PC ❶ y luego presione la cubierta hacia abajo hasta que quede ajustada.
11. Vuelva a insertar los dos tornillos de retención que fijan la cubierta del compartimiento de memoria y de mini PCI a la Tablet PC ❷.



*Reemplazo de la cubierta del compartimiento de memoria*

---

## Mantenimiento, envío y viaje

### Mantenimiento de software

HP recomienda:

- Instalar todas las actualizaciones de software así que éstas estén disponibles. Para obtener instrucciones, consulte la *Guía de Software* capítulo “Actualizaciones y restauraciones de software” en este CD.
- Instalar y usar software de protección contra virus. Puede adquirir el software antivirus en la mayoría de las tiendas minoristas de computadoras o de electrónica.
- Respaldar su trabajo y el software del sistema con frecuencia.
  - Para obtener información acerca del uso de la utilidad de respaldo del sistema operativo, seleccione **Inicio > Ayuda y soporte > tema Rendimiento y mantenimiento**. En el panel superior izquierdo de la ventana **Rendimiento y mantenimiento**, seleccione la casilla de verificación **Respaldo de datos**.
  - Para obtener información sobre cómo seleccionar el software o hardware de respaldo opcional, consulte con el distribuidor, revendedor o proveedor de servicio HP autorizado.

## Protección de hardware

Para proteger y prologar el rendimiento del hardware, observe las siguientes precauciones.



**PRECAUCIÓN:** Para impedir daño del hardware o pérdida del trabajo:

- Transporte y guarde la Tablet PC en el maletín o en un maletín de ejecutivo opcional.
  - No coloque nada sobre la Tablet PC, ni siquiera cuando esté en el maletín.
  - Use la Tablet PC sólo sobre superficies sólidas en áreas abiertas. No permita que una superficie dura, como una impresora opcional adyacente, ni una superficie suave, como alfombras, ropa o ropa de cama, bloqueen el agujero de ventilación.
  - Proteja la Tablet PC para que no se exponga a líquidos o a un exceso de humedad.
  - No exponga la Tablet PC a la luz directa del sol, temperaturas extremas o luz ultravioleta por períodos prolongados.
  - Mantenga todas las unidades de disco duro y disquetes lejos de campos magnéticos. Los campos magnéticos pueden dañar los datos almacenados en las unidades de disco duro y disquetes.
  - Si no va a utilizar la Tablet PC por una semana o más, apáguela.
  - Si la Tablet PC va a estar desconectada de la alimentación externa por más de un mes, apáguela y retire el paquete de baterías. Para obtener información sobre cómo almacenar el paquete de baterías, consulte el capítulo 3, [“Paquetes de baterías.”](#)
-

## Uso de maletines

Para proteger la pantalla de la Tablet PC, HP recomienda que use o transporte el equipo con un maletín. Con la Tablet PC se incluye un delgado maletín que protege únicamente el equipo o el equipo conectado al teclado opcional.

En la mayoría de las regiones se encuentra disponible un maletín ejecutivo de cuero que proporciona mayor protección, con ranuras para las tarjetas de presentación e incluye elementos adicionales.

Para obtener el maletín ejecutivo de la línea delgada o el maletín de la estación de trabajo, consulte el folleto *Worldwide Telephone Numbers* que viene con la Tablet PC, solamente en inglés, para que pueda contactar al distribuidor, revendedor o proveedor de servicio HP autorizado.

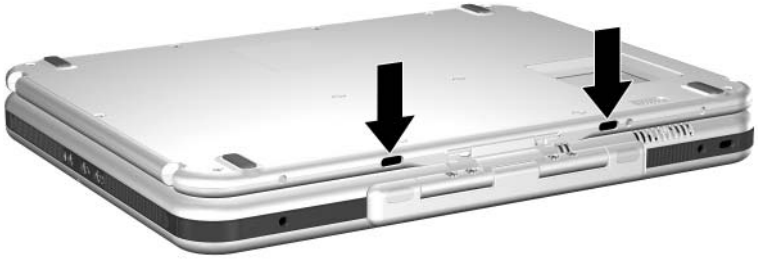
## Instalación del maletín

Cuando usa sólo la Tablet PC, presione las 2 lengüetas en el maletín en dirección a las 2 ranuras de instalación universal en la Tablet PC.



*Identificación de las ranuras de instalación universal en la Tablet PC*

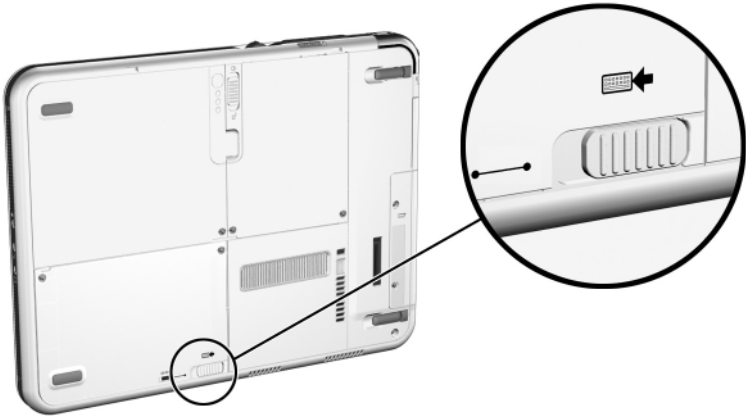
Cuando usa la Tablet PC conectada al teclado , presione las 2 lengüetas en el maletín hacia las 2 ranuras de instalación universal en el teclado.



*Identificación de las ranuras de instalación universal en el teclado de la Tablet PC*

## Desinstalación del maletín

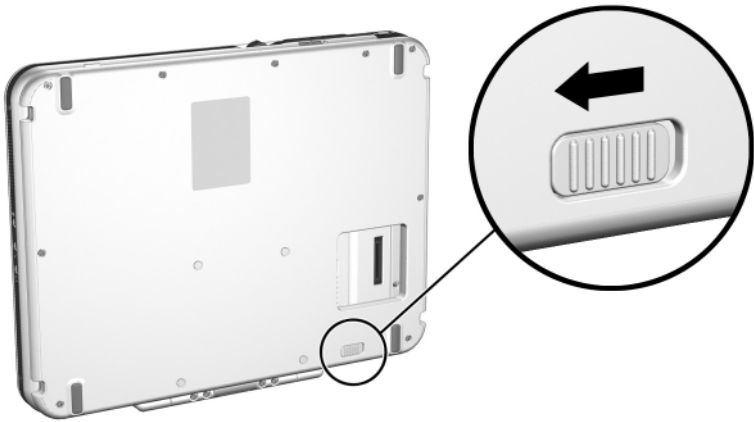
Para sacar el maletín de la Tablet PC, deslice y mantenga presionado el seguro de liberación de instalación en la Tablet PC.



*Deslizamiento del seguro de liberación de instalación en la Tablet PC*

Para sacar el maletín del teclado de la Tablet PC, deslice y mantenga presionado el seguro de liberación de instalación en el teclado de la Tablet PC.





*Deslizamiento del seguro de liberación de instalación en el teclado de la Tablet PC*

## Limpieza del hardware



**ADVERTENCIA:** Para evitar descargas eléctricas o daños a los componentes, no intente limpiar la Tablet PC antes de:

- Apagarla.
- Desconectarla de la alimentación externa.
- Desconectar todos los dispositivos externos con alimentación de la Tablet PC.



**PRECAUCIÓN:** No derrame líquidos sobre la Tablet PC. Los solventes de limpieza doméstica pueden dañar en forma permanente las superficies de la Tablet PC, y cualquier líquido puede dañar los componentes internos de la Tablet PC o el teclado opcional.

---

## Limpieza de la pantalla

Para quitar manchas y pelusas, limpie la pantalla con un paño suave sin pelusas empapado en agua o limpiavidrios. También puede usar un limpiador de pantallas antiestáticos o paños antiestática previamente humedecidos.

## Limpieza del teclado de la Tablet PC

El polvo, las pelusas y otros residuos pueden afectar el rendimiento del teclado opcional de la Tablet PC. Para evitar que las teclas se peguen o que no funcionen, limpie el teclado con frecuencia usando una lata de aire comprimido con una extensión. Sople para dirigir el aire comprimido alrededor de la base de cada tecla.

Para limpiar las superficies de las teclas, use un paño suave, húmedo y sin pelusas.



El uso de aspiradoras domésticas para limpiar el teclado puede depositar residuos, en lugar de quitarlos.

---



*Limpieza del teclado de la Tablet PC con una lata de aire comprimido*

## Reemplazo del hardware

### Reemplazo del disco duro del sistema

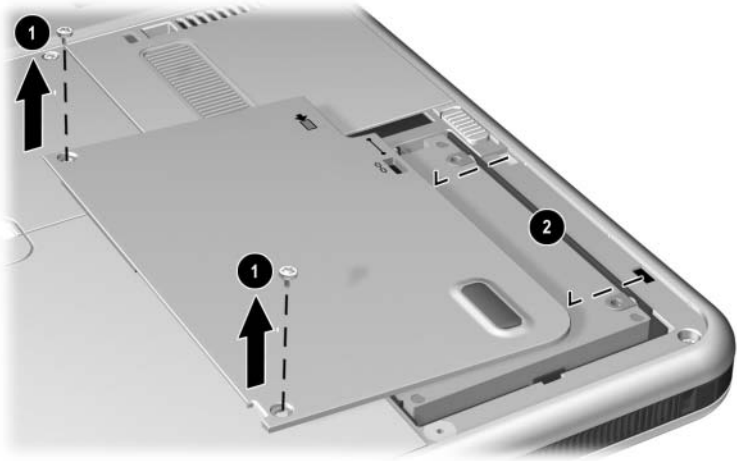
El disco duro del sistema es el disco duro del compartimiento del disco duro. Retírelo del sistema sólo para su reparación o reemplazo.



**PRECAUCIÓN:** Para impedir que el sistema deje de responder y evitar la pérdida de trabajo:

- Apague la Tablet PC antes de retirar el disco duro del sistema. No retire el disco duro del sistema mientras la Tablet PC esté encendida, en Suspensión o en Hibernación.
  - Para verificar si la Tablet PC está apagada y no en Hibernación, deslice y suelte el interruptor de encendido. Si el trabajo vuelve a la pantalla, guárdelo, cierre todas las aplicaciones y luego apague la Tablet PC.
-

1. Guarde su trabajo, luego apague la Tablet PC.
2. Coloque la Tablet PC con la parte frontal hacia abajo.
3. Retire los 2 tornillos de retención de la cubierta del compartimiento de disco duro ❶.
4. Deslice, levante y luego retire la cubierta del compartimiento de disco duro ❷.

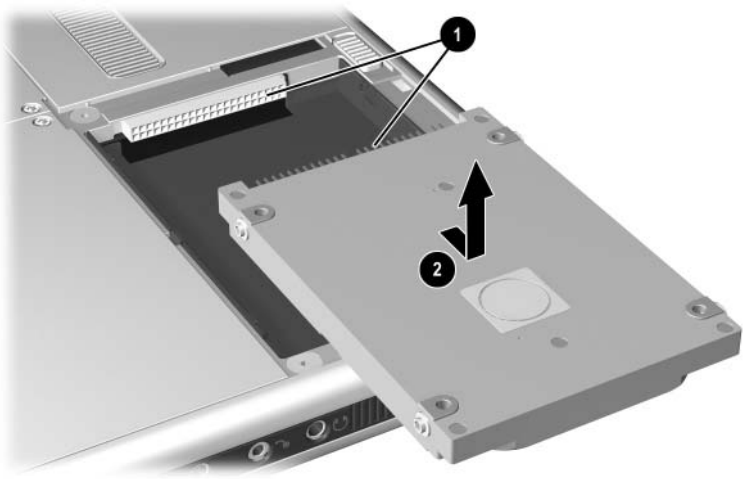


#### *Retiro de la cubierta del compartimiento de disco duro*



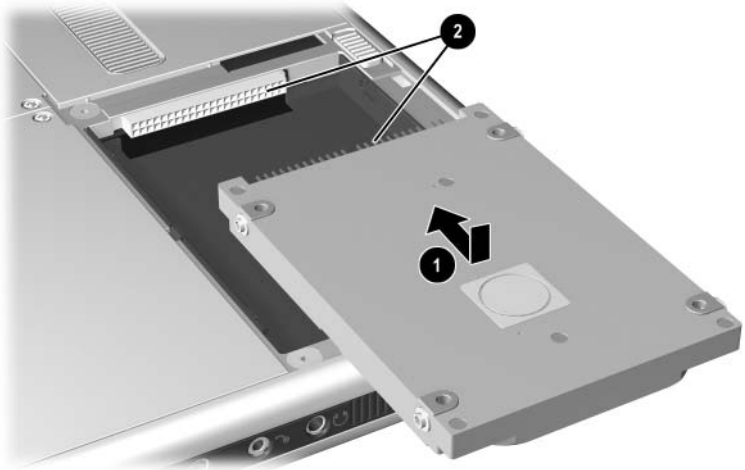
**PRECAUCIÓN:** Las clavijas conectoras en el disco duro están diseñadas para admitir sólo un mínimo de inserciones o retiros que puedan ser necesarios para la reparación o reemplazo. Para impedir que se dañen los conectores del disco duro, tenga cuidado de no doblarlos mientras retira el disco duro.

5. Para retirar el disco duro, suavemente desenganche los conectores de la unidad **1** deslizando el disco duro en dirección al extremo inferior de la Tablet PC.
6. Retire la unidad del compartimiento **2**.



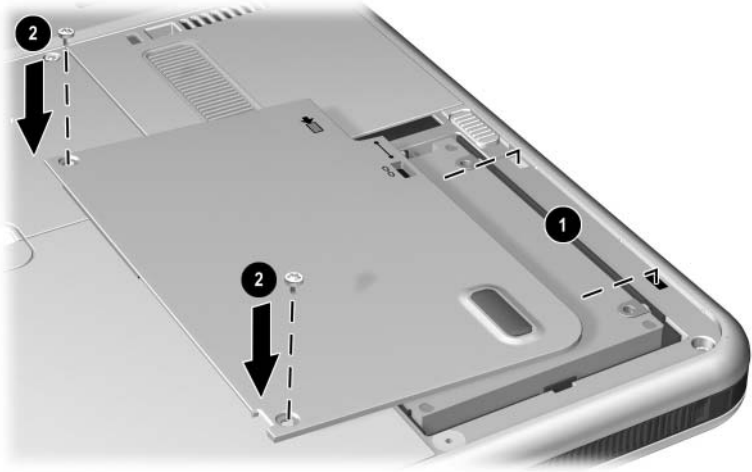
*Retiro del disco duro del sistema desde el compartimiento de disco duro*

7. Para insertar el disco duro de reemplazo, baje la unidad hacia el compartimiento de disco duro ❶, luego deslice los conectores en el disco duro hacia los conectores en el compartimiento ❷ hasta que éstos se enganchen y la unidad quede ajustada.



*Inserción del disco duro del sistema en el compartimiento de disco duro*

8. Alinee las lengüetas de la cubierta del compartimiento de disco duro con las ranuras de la cubierta de la Tablet PC **1** y luego presione la cubierta hacia abajo hasta que quede ajustada.
9. Vuelva a insertar los 2 tornillos de retención que aseguran la cubierta de la Tablet PC **2**.



*Reemplazo de la cubierta del compartimiento de disco duro*

## Reemplazo de la cubierta del control señalador

Se incluyen dos cubiertas de reemplazo de control señalador con el teclado opcional de la Tablet PC. Para reemplazar una cubierta desgastada del control señalador:

1. Si el teclado está conectado a la Tablet PC, apáguela.
2. Jale suavemente la cubierta usada del control señalador
3. Coloque en su lugar la cubierta de reemplazo.



*Reemplazo de la cubierta del control señalador*



## **Preparación de la Tablet PC para envío o viaje**

1. Respalde su trabajo.
2. Retire la PC Card o tarjeta SD.
3. Desacople la Tablet PC de la estación de acoplamiento opcional.
4. Apague, luego desconecte todos los dispositivos externos opcionales, como audífonos o compartimiento para múltiples dispositivos externos. (No es necesario desconectar la Tablet PC del teclado).
5. Apague la Tablet PC.
6. Si la Tablet PC se va a desconectar de la fuente de alimentación externa durante más de un mes, apáguela, retire el paquete de baterías y guárdelo en un lugar fresco y seco.
7. En caso de que deba enviar la Tablet PC, insértela en el maletín, colóquela en su caja de embalaje original o embalaje protector similar y rotule el paquete como “FRÁGIL”.

# Viaje con la Tablet PC

## Lista de comprobación para viajeros

- Lleve un respaldo de su trabajo. No embale el respaldo junto con la Tablet PC.
- Lleve consigo la Tablet PC. No la registre con su equipaje.
- Si va a tener acceso a una unidad óptica, puede que le interese llevar el *CD de Documentación*. De lo contrario, HP sugiere que imprima y lleve consigo la sección [“Contacto con HP”](#) que aparece posteriormente en este capítulo.
- No exponga la Tablet PC, el disco duro, o el disquete al detector de seguridad magnético.
  - El dispositivo de seguridad que examina los artículos de mano colocados sobre una correa transportadora utiliza rayos x y es seguro para la Tablet PC y todos los medios de unidades.
  - El pórtico de seguridad y las varillas de seguridad manuales son magnéticas y pueden dañar la Tablet PC, el disco duro o el disquete.
- Si desea usar la Tablet PC durante un vuelo, consulte a la aerolínea con anticipación. El uso de la Tablet PC durante un vuelo queda a criterio de la aerolínea.
- Si espera encontrar condiciones climáticas extremas, consulte el capítulo “Especificaciones”, sección [“Entorno operativo de la Tablet PC”](#).

- Si va a realizar un viaje internacional:
  - ❑ Si planifica usar un módem interno, revise el capítulo 6, “**Módem interno**” para obtener información acerca del uso de adaptadores y configuraciones de países. Puede que le interese imprimir y llevar la sección “**Solución de problemas de conexión durante viajes**” de ese capítulo, si no lleva consigo el *CD de Documentación*.
  - ❑ En su itinerario, verifique las normas de aduana relacionadas con computadoras para cada región.
  - ❑ Consulte con un minorista de electrónica o un distribuidor, revendedor o proveedor de servicios HP autorizado acerca de los requisitos de cable eléctrico y adaptador para cada lugar donde planifica utilizar la Tablet PC. (Las configuraciones de conexión, voltaje y frecuencia pueden variar). Para ponerse en contacto con un distribuidor, revendedor y proveedor de servicio HP autorizado, consulte el folleto *Worldwide Telephone Numbers*, que viene sólo en inglés con la Tablet PC.



**ADVERTENCIA:** Para reducir el riesgo de descargas eléctricas, incendio o daños al equipo, no intente hacer funcionar la Tablet PC con un transformador de voltaje para aparatos electrodomésticos.

---

## Contacto con HP

### Ayuda desde Internet

Si cuenta con acceso a Internet, puede resolver la mayoría de los problemas que puedan surgir mientras viaja con la Tablet PC, usando la Ayuda y soporte de HP.

La Ayuda y soporte de HP proporciona vínculos a áreas específicas del sitio Web de HP (<http://www.hp.com/latinamerica>) en donde puede:

- Obtener toda la documentación que viene con la Tablet PC, como también información adicional acerca de ésta, como especificaciones, documentos y consejos para los clientes.
- Iniciar una sesión de servicio en línea con un especialista de soporte de HP.

- Descargar los más recientes controladores, utilidades y otras actualizaciones de software para la Tablet PC.
- Suscribirse al CD *Software de Soporte de HP*.

Para acceder a estos vínculos y descripciones de las opciones que proporcionan, seleccione **Inicio > Ayuda y soporte de HP**. El menú **Ayuda** y soporte de HP aparece en el panel izquierdo.

No todos los vínculos están disponibles en todo el mundo y la mayoría de los sitios se encuentran disponibles en un número limitado de idiomas.

## Ayuda sin el uso de Internet

Si necesita ayuda y no puede acceder a Internet:

- Para obtener información de solución de problemas:
  - ❑ Consulte la *Guía Solución de Problemas* en este CD.
  - ❑ Consulte el capítulo “Solución de problemas” en la *Guía Pasos Iniciales* impresa, que viene con la Tablet PC.
- Para obtener una lista de números de teléfono de soporte técnico a nivel mundial:
  - ❑ Seleccione **Inicio > Panel de control > icono Rendimiento y mantenimiento > icono Sistema**. Luego, cerca del borde inferior de la ventana **Propiedades del sistema**, seleccione el botón **Información de soporte**.

Consulte el folleto *Worldwide Telephone Numbers* impreso sólo en inglés que se incluye con la Tablet PC.



---

## Especificaciones

La información de este capítulo puede ser útil si piensa usar o transportar la Tablet PC en un viaje internacional o en ambientes extremos.

### Dimensiones de la Tablet PC y de su teclado


<b>Dimensión</b>	<b>Unidad métrica</b>	<b>Estados Unidos</b>
Alto	2,1 cm	0,8 pulgadas
Ancho	21,0 cm	8,3 pulgadas
Profundidad	27,1 cm	10,8 pulgadas

## Entorno operativo de la Tablet PC

Factor	Unidad métrica	Estados Unidos
<b>Temperatura</b>		
En operación	10° a 35° C	50° a 95° F
No en operación	-10° a 60° C	14° a 140° F
<b>Humedad relativa (sin condensación)</b>		
En operación	10 a 90%	10 a 90%
No en operación	5 a 90%	5 a 90%
<b>Altitud máxima (sin presurizar)</b>		
En operación	3.048 m	10.000 pies
No en operación	9.144 m	30.000 pies

## Potencia nominal de entrada de la Tablet PC

La Tablet PC funciona con alimentación de CC que se puede obtener de una fuente de alimentación de CA o de CC.

Potencia de entrada	Capacidad
Voltaje de operación	100–120/220–240 Vrms
Corriente de operación	1,7/0,85 A RMS
Rango de frecuencia de operación	50 a 60 Hz CA
Con alimentación de fuente de CC	18,5 V MAX
 Este producto está diseñado para sistemas de alimentación IT en Noruega, con voltaje fase a fase no superior a 240 Vrms.	

## Especificaciones del módem

Esta tablet PC fue probado y cumple con los límites para un dispositivo digital Clase B.

<b>Factor</b>	<b>Especificación</b>	
<b>Temperaturas</b>		
En operación	10° a 40° C (50° a 104° F)	
No en operación	-20° a 60° C (-4° a 140° F)	
<b>Humedad relativa (sin condensación)</b>		
En operación	10 a 90%	
No en operación	5 a 90%	
<b>Interfaces</b>	Conector de comunicaciones	Conector RJ-11 estándar
	Conector de host	mini PCI tipo III
<b>Requerimientos de alimentación</b>	+3,3 voltios $\pm 5\%$ , +3,3 voltios $\pm 5\%$	

## Más informaciones sobre ambientales

Las especificaciones de este capítulo contienen información acerca de la exposición de la Tablet PC a ambientes extremos.

Para obtener información similar acerca del almacenamiento de paquetes de baterías, consulte la sección [“Almacenamiento del paquete de baterías”](#) del capítulo “Paquetes de baterías”.

Para obtener información acerca de la exposición de la Tablet PC a la luz solar, luz ultravioleta, rayos x o campos magnéticos, consulte el capítulo “Mantenimiento, envío y viaje”, sección [“Protección de hardware”](#).



---

# Índice

## A

acoplamiento

conector 1–14

conexión intermedia de

conector 1–28

muestras de alineación 1–26

ranuras de alineación 1–8

rebaje de retén de control 1–14

adaptador

para cable eléctrico de CA.

*Consulte* adaptador de CA

para conexión de adaptador de

CA a enchufe eléctrico (sólo

Japón) 1–23

para módem. *Consulte*

adaptador de módem

Adaptador de CA

conector de alimentación de

CA 1–11

luz 1–2

adaptador de CA

conexión 3–14

desconexión 3–1

identificación 1–23

adaptador de enchufe eléctrico

específico para Japón 1–23

adaptador de módem

conexión 6–4

configuración de software para

uso con 6–5

cuando se requiere 6–2

incluido 1–23

adaptador de módem específico de  
la región

incluido con la tablet PC 1–23

adaptador de módem específico de  
una región

conexión 6–4

configuración de software para

uso con 6–5

cuando se requiere 6–2

Adaptador/cargador de

alimentación para automóviles

conector de alimentación de

CA 1–11

tareas admitidas por 3–7

adaptador/cargador de

alimentación para automóviles

conexión 3–14

agujero de ventilación 1–10

agujero de ventilación

térmico 1–10

ahorro, energía 3–18

ajuste, inclinación 1–27

alimentación

- ahorro3–18
- cable1–22
- cambio entre alimentación externa y batería3–1
- conector, CA1–11
- interruptor1–4
- nominal de entrada11–2
- Consulte también* alimentación de batería
- alimentación de batería
  - ahorro3–18
  - cambio hacia y desde3–1
  - estados de carga de batería de baja3–12, 3–13
  - funcionamiento de la tablet PC en3–1
- alimentación de CA, cambio hacia y desde3–1
- alineación
  - lengüetas, paquete de baterías3–3
  - llave1–27
  - muecas, acoplamiento1–26
  - ranura de llave1–9
  - ranuras, acoplamiento1–8
  - ranuras, compartimiento de batería3–3
- antenas1–7, 1–10
- apagado de la tablet PC2–11
- Aplicación Journal2–9
- aplicación Tablet PC Input Panel2–17
- aplicaciones. *Consulte* software
- audífonos
  - conexión5–6, 8–1
  - enchufe de salida de audio5–5

- auricular
  - conexión5–6, 8–1
  - enchufe del auricular5–5

## **B**

- batería paralela3–13
- batería, paralela3–13
- bloqueo de cable, seguridad8–10
- bloqueo del sistema2–11
- bloqueo, cable de seguridad8–10
- bloqueo, sistema1–4
- botón de expulsión
  - PC Card9–4
  - unidad de disquete4–9
  - unidad óptica4–7
- botón de inicio de Journal identificado1–3
  - procedimientos2–9
- botón de inicio de Tablet PC Input Panel
  - procedimientos2–8
- botón de inicio de tablet PC Input Panel
  - identificado1–3
- botón de menú Q
  - identificado1–6
  - procedimientos2–10
- botón de seguridad de Windows identificado1–5
  - procedimientos2–11
- botón esc
  - identificado1–6
  - procedimientos2–12
- botón expulsión de medios4–9
- botón girar
  - identificado1–3

botón rotar  
 configuración de preferencias  
 para 2–14  
 procedimientos 2–9

botón tab  
 identificado 1–6  
 procedimientos 2–10  
 respuesta al mensaje de inicio  
 de servicio de red con 7–5

botones  
 control señalador 2–19  
 esc 1–6, 2–12  
 expulsión de medios, en unidad  
 de disquete 4–9  
 expulsión de PC Card 9–4  
 inicio de Journal 1–3, 2–9  
 inicio de Tablet PC Input  
 Panel 2–8  
 inicio de tablet PC Input  
 Panel 1–3  
 lápiz 2–2  
 liberación de medios, en unidad  
 óptica 4–7  
 menú Q1–6, 2–10  
 QuickLook 1–5  
 reinicio 2–12  
 rotar 1–3, 2–9  
 seguridad de Windows 1–5,  
 2–11  
 tab 1–6, 2–10  
 verificación rápida de la  
 batería 3–11  
*Consulte también* selector;  
 retén; seguro

**C**

cable  
 CC1–11  
 módem 1–22, 6–3  
 módem vs. red 1–22  
 red 1–22, 7–2  
 seguridad 8–10

Cable Auto/Air  
 conector de alimentación de  
 CA 1–11  
 tareas admitidas por 3–8

cable Auto/Air  
 conexión 3–14

cable de CC1–11

cable de módem  
 circuito de supresión de ruido  
 en 6–3  
 conexión 6–2  
 enchufe telefónico RJ-11 1–11  
 incluido 1–22  
 vs. cable de red 1–22

cable de red  
 circuito de supresión de ruido  
 en 7–2  
 conexión 7–2  
 enchufe de red RJ-45 1–11  
 incluido 1–22  
 vs. cable de módem 1–22

cable, eléctrico 1–22  
*Consulte también* cable  
 caja 10–3  
 calibración  
 lápiz 2–4  
 paquete de baterías 3–15  
 campos magnéticos, efectos  
 negativos en el hardware 10–15

- CD incluidos con la tablet PC1–20
- CD *Software de soporte de HP*10–17
- CD, CD-RW. *Consulte* medios de unidades
- circuito de supresión de ruido
  - en cable de módem6–3
  - en cable de red7–2
- circuito, supresión de ruido
  - en cable de módem6–3
  - en cable de red7–2
- comando ctrl+alt+suprimir2–11
- comando Intro2–13
- comandos AT6–9
- comandos del módem6–9
- comandos, AT6–9
- compartimiento de batería
  - etiqueta del certificado de autenticidad de Microsoft, adentro1–18
  - inserción del paquete de baterías en3–3
  - ranuras de alineación3–3
  - retén de liberación1–15
  - retiro del paquete de baterías desde3–2
  - retiro del tornillo de seguridad del paquete de baterías desde3–5
- compartimiento del disco duro
  - cubierta10–8
  - reemplazo del disco duro del sistema en10–8
  - tornillos de retención de la cubierta10–8
- compartimiento memoria1–17, 9–10
- Compartimientos para múltiples dispositivos externos
  - conectores para1–11
  - unidades soportadas4–1
- concentrador, USB8–2
- conector de alimentación de CA1–11
- Conector de compartimiento para múltiples dispositivos externos1–11
- conector de monitor externo1–11
- conectores
  - acoplamiento1–14
  - alimentación de CA1–11
  - Compartimientos para múltiples dispositivos externos1–11
  - módem6–2
  - monitor externo1–11
  - procedimientos de conexión8–1
  - red1–22
  - teclado1–9
  - teléfono1–22
  - unidad4–4
  - USB8–2
  - Consulte también* sujetadores para teclado de tablet \pc; enchufe
- congelamiento, sistema2–11
- controladores de dispositivos
  - actualización10–17
  - módem6–1
  - para dispositivos externos8–1

- PC Card9–2
- red7–1
- SD (Secure Digital)9–5
- USB8–2
- controladores. *Consulte*
  - controladores de dispositivos
- controles de comando
  - identificado2–6
  - procedimientos2–8
  - Referencia rápida2–7
- controles de volumen
  - ahorro de energía con3–18
  - ajuste de volumen con5–1
- controles, comando2–6
- cubierta de control señalador
  - reemplazo10–13
  - repuestos incluidos1–29
- cubierta, reemplazo de control señalador10–13
- D**
- descarga electrostática (ESD)9–9
- dimensiones, tablet PC11–1
- disco de rotación1–26
- disco duro del sistema. *Consulte*
  - disco duro, sistema
- disco duro, sistema
  - definido4–2
  - espacio en, requerido para archivo de Hibernación9–8
  - reemplazo10–8
  - tornillo de retención10–9
  - visualización de cantidad de espacio libre en9–8
- Consulte también* unidades
- disco óptico. *Consulte* medios de unidades
- disco, disquete. *Consulte* medios de unidades
- disco, rotación1–26
- dispositivos de audio, externos
  - conexión8–1
  - enchufes para5–5
- dispositivos de seguridad de aeropuertos10–15
- dispositivos de seguridad, efectos negativos en el hardware10–15
- dispositivos externos
  - conexión, desconexión8–1
  - USB8–2
  - Consulte también* conectores; sujetadores para teclado de tablet PC; enchufe; *tipos específicos de dispositivos*
- dispositivos señaladores
  - configuración de preferencias para2–5, 2–20
  - controles de comando2–6 en el teclado de la tablet PC2–18
  - lápiz2–1
  - uso de la utilidad de Configuración7–4
- DVD, CD-RW. *Consulte* medios de unidades
- E**
- enchufe
  - auricular5–5
  - micrófono5–5
  - PBX6–6

- procedimientos de conexión8-1
- Red RJ-457-2
- salida de audio5-5
- telefónico RJ-116-2
  - Consulte también* conectores
- enchufe de PBX6-2, 6-6
- enchufe de red RJ-45
  - cable de red1-22
  - conexión7-2
- enchufe de salida de audio5-5
- enchufe telefónico (RJ-11)
  - cable de módem1-22
  - conexión6-3
- enchufe telefónico RJ-11
  - cable de módem1-22
  - conexión6-2
- envío de la tablet PC10-14
- ESD (descarga electrostática)9-9
- especificaciones
  - módem6-1, 11-3
  - red7-1
  - tablet PC11-1
- especificaciones ambientales11-1
- especificaciones de altitud11-2
- especificaciones de ambiente de operación11-2
- especificaciones de humedad11-2
- Estación de acoplamiento
  - conector de acoplamiento1-14
  - ranuras de alineación de acoplamiento1-8
- estación de acoplamiento
  - enchufe de salida de audio en5-3

- muestras de alineación de acoplamiento1-26
- unidades admitidas por4-1
- estado de carga de batería
  - extremadamente baja identificación3-12
  - salida de3-14
- estados de carga de batería de baja identificación3-12
- solución3-14
- etiqueta
  - aprobaciones del módem1-18
  - certificación de conexión inalámbrica1-18
  - certificado de autenticidad de Microsoft1-18
  - equipo1-18
  - identificación del producto1-18

## **F**

- FDD (unidad de disco flexible).
  - Consulte* unidades
- Fn, funciones específicas de en el teclado de la tablet PC2-21, 2-23
- en el teclado en pantalla2-17

## **G**

- ganchos, teclado1-27, 8-4
- garantía, HP10-17

## **H**

- habilitadores, PC Card9-2
- HDD (unidad de disco duro). *Consulte* disco duro, sistema
- Hibernación

- evitar al reproducir medios4–10
- iniciada durante un estado de carga de batería
  - extremadamente baja3–12
- inicio3–14
- salida de3–14
- hibernación
  - identificación10–8
- I**
- identificación de componentes de la tablet PC
  - adicionales1–20
  - lado derecho1–4
  - lado inferior1–8
  - lado izquierdo1–9, 1–10
  - parte frontal1–2
  - parte posterior1–14
  - parte superior1–10, 1–11
- identificación de componentes del lápiz1–1
- identificación de componentes del teclado de la tablet PC
  - adicionales1–29
  - parte frontal1–24
  - parte posterior1–28
- imágenes de dispositivo de visualización, administración8–1
- inclinación
  - ajuste1–27
  - pies1–19
- información normativa
  - Designación clase B (FCC)11–3
- interruptor
  - alimentación1–4
- L**
- LAN. *Consulte* LAN inalámbrica interna, red
- LAN inalámbrica interna
  - antenas1–7, 1–10
  - documentación7–5
  - optimización de transmisiones1–7
- LAN inalámbrica, interna
  - antenas1–7, 1–10
  - documentación7–5
  - luz de actividad de LAN inalámbrica1–2
  - optimización de transmisiones1–7
- lápiz
  - Aplicación Journal2–1, 2–7
  - Ayuda y tutoriales2–1
  - botón2–2
  - botones activados por el lápiz2–6
  - calibración2–4
  - componentes1–1
  - configuración de preferencias para2–5, 2–20
  - ingreso de información con2–2
  - instalación2–5
- líneas telefónicas
  - analógica vs. digital6–6
  - conexión del módem a6–2
- líneas telefónicas analógicas6–6
- líneas telefónicas digitales6–6
- luces
  - actividad de LAN inalámbrica1–2
  - Adaptador de CA1–2

- alimentación/Suspensión1–4
- batería1–2
- bloq mayús1–24
- conexión LAN7–3
- verificación rápida de la batería3–11
- luces de conexión a LAN7–3
- luz bloq mayús1–24
- luz de actividad inalámbrica interna1–2
- luz de
  - alimentación/Suspensión1–4
- luz de la batería1–2
- luz solar, efectos negativos en la tablet PC10–2
- luz ultravioleta, efectos negativos en la tablet PC10–2

## M

- maletines
  - cuándo usar10–3
  - desinstalación10–5
  - Ejecutivo10–3
  - incluido con la tablet PC10–3
  - instalación10–3
- Manual de Referencia de Comandos AT de Softmodem*6–9
- Medidor de energía3–9
- medios de unidades
  - afectado por la seguridad de los aeropuertos4–4
  - afectado por la Suspensión y la Hibernación4–10
  - cuidado de4–11
  - inserción de un CD o de un DVD4–5

- inserción de un disquete4–9
- reproducción4–12
- retiro de un CD o de un DVD (con alimentación)4–7
- retiro de un CD o de un DVD (sin alimentación disponible)4–8
- retiro de un disquete4–9
- tipos y términos4–2
- visualización del contenido de4–10
- medios, unidad
  - cuidado de4–11
  - evitar la Suspensión y la Hibernación al usar4–10
  - software4–12
  - tipos y términos4–3
  - visualización del contenido de4–10
- memoria
  - módulo, inserción o retiro9–9
  - módulos admitidos9–8
  - ranuras disponibles9–8
  - visualización de la cantidad de9–8
- mensaje de error no hay tono de marcado6–7
- menú Q
  - controles de volumen5–2
  - descrito2–10
  - elemento Interno y externo8–1
  - elemento Sólo interno8–1
  - ficha Brillo3–18
  - menú1–6
- micrófono, externo
  - conexión5–7, 8–1



enchufe del micrófono5-5  
 micrófono, interno5-4  
 módem, interno  
   configuración de preferencias  
     regionales para6-5  
   especificaciones6-1, 11-3  
   solución de problemas de  
     conexión durante viajes6-6  
   tarjeta6-1  
   uso con conexión a una red7-1  
 modo de marcado por pulsos6-7  
 modo de marcado por tonos6-7  
 modos de marcado (pulso vs.  
 tono)6-7  
 modos, marcado (pulso vs.  
 tono)6-7  
 módulo, memoria9-8  
 monitor, externo  
   conector de monitor  
     externo1-11  
   conexión8-1  
   visualización de la imagen  
     en8-1  
 mouse, externo  
   admitido2-1  
   conectores USB8-2  
   configuración de preferencias  
     para2-1

## **N**

número  
   clave del producto1-18  
   serie1-18  
   teclas, del teclado  
     numérico2-20

teclas, en teclado en  
 pantalla2-17  
 número de la clave del  
 producto1-18  
 número de la clave del producto  
 del sistema operativo1-18  
 número de serie1-18

## **O**

orientación horizontal  
   botón girar1-3  
   definida2-14  
 orientación vertical  
   botón girar1-3  
   definida2-14  
 Outlook2-9

## **P**

pantalla, limpieza10-7  
 paquete de baterías  
   almacenamiento3-1, 3-20  
   botón y luces encendidas3-11  
   calibración3-15  
   carga3-7  
   eliminación de3-21  
   inserción3-3  
   lengüetas3-3  
   monitoreo de carga en3-9  
   reciclaje3-21  
   recurso verificación rápida3-11  
   retén de liberación1-15  
   tornillos de seguridad3-5  
 parlantes, externos  
   conexión5-6, 8-1  
   enchufe de salida de audio5-5  
 parlantes, internos5-3  
 PC Card

- botón de expulsión9–4
- detención9–3
- funciones9–1
- habilitadores y servicios de tarjeta y de socket9–2
- inserción9–3
- microunidad4–1
- retiro9–4
- PC Cards de identificación biométrica9–1
- PC Cards tipos I, II y III9–2
- periféricos
  - conexión, desconexión8–1
  - USB8–2
  - Consulte también* conectores; sujetadores para teclado de tablet PC; enchufe; *tipos específicos de dispositivos*
- pies, inclinación e independiente1–19
- protector de pantalla
  - incluido con estación de acoplamiento1–9
  - ranuras de instalación universal1–9, 1–28
  - ranuras, en el teclado de la tablet PC1–28
  - ranuras, en la tablet PC1–9
- proyector
  - conector de monitor externo1–11
  - conexión8–1
  - visualización de la imagen en8–1

## R

- RAM (memoria de acceso aleatorio)9–8
- ranuras
  - alineación de acoplamiento1–8
  - cable de seguridad8–10
  - compartimiento de batería3–3
  - instalación universal, en el teclado de la tablet PC1–28
  - instalación universal, en la tablet PC1–9
  - llave de alineación1–9
  - memoria9–8
  - PC Card9–3
  - protector de pantalla, en el teclado1–28
  - protector de pantalla, en la tablet PC1–9
  - tarjeta SD (Secure Digital)9–5
- ranuras de instalación universal en el teclado de la tablet PC1–28
  - en la tablet PC1–9
- rayos x, efectos negativos en el hardware10–15
- receptáculo, lápiz2–5
- reciclaje del paquete de baterías3–21
- recurso verificación rápida, batería3–11
- red
  - acceso en el inicio7–4
  - activación y desactivación de la conexión7–3
  - especificaciones de conexión7–1

- hardware y software incluido7-1
- Luces de LAN7-3
- mensaje de inicio de servicio7-5
- uso del módem interno con conexión a7-1
- red de área local. *Consulte* LAN inalámbrica interna, red
- reinicio (apagado de emergencia)2-11
- reproducción automática4-10
- retén
  - control de acoplamiento, rebaje1-14
  - liberación del paquete de baterías1-15, 3-2
  - teclado8-7
- retén de liberación, paquete de baterías3-2
- retén
  - Consulte también* botones; seguro
- S**
- seguridad
  - bloqueo de cable8-10
  - tornillos, paquete de baterías3-5
- seguro
  - liberación de instalación, en el teclado1-28
  - liberación de instalación, en la tablet PC1-14
  - Consulte también* botones; retén
  - seguro de liberación de instalación en el teclado de la tablet PC1-28
  - en la tablet PC1-14, 8-9
  - seguro de liberación, instalación en el teclado de la tablet PC1-28
  - en la tablet PC1-14, 8-9
  - selector
    - descrito2-13
    - identificado1-7, 2-6
    - procedimientos2-13
  - servicios de socket, PC Card9-2
  - servicios de tarjeta y de socket, PC Card9-2
  - servidor PXE (entorno de ejecución previo al inicio)7-4
  - servidor RPL (carga remota de programas)7-4
  - servidores, red7-4
  - software
    - Administrador de tareas2-11
    - comando AT6-9
    - configuración2-2
    - Journal2-9
    - Medidor de energía3-9
    - módem3-18, 6-1, 6-8
    - Outlook2-9
    - QuickLook2-10
    - reproducción automática4-10
    - respaldo10-1
    - Tablet PC Input Panel2-17
    - utilidad de configuración2-12
    - Ventana de seguridad de Windows2-11
  - software antivirus10-1

software de protección contra virus10-1

software de respaldo10-1

solución de problemas

problemas de módem, al viajar6-6

recursos10-17

soporte, cliente de HP10-16

stylus.*Consulte* lápiz

sujetadores para teclado de tablet PC8-4

suspender. *Consulte* Suspensión

Suspensión

evitar al reproducir medios4-10

iniciada durante un estado de carga de batería

extremadamente baja3-12

inicio3-14

luz de

alimentación/Suspensión1-4

salida de3-14

Suspensión. *Consulte* Suspensión

## T

tarjeta

mini PCI1-17, 7-5

módem6-1

tarjeta SD (Secure Digital)

consideraciones de

alimentación9-4, 9-7

controladores9-5

detención9-7

funciones9-4

Tarjeta Secure Digital, *Consulte*

*también* Tarjeta SD (Secure Digital)

tecla de aplicaciones1-25

tecla de aplicaciones de

Windows1-25

tecla de logotipo Microsoft1-25

tecla F11/F12

procedimientos2-23

respuesta al mensaje de inicio

de servicio de red con7-5

teclado de la tablet PC. *Consulte*

teclado, tablet PC

teclado numérico2-20

teclado, en pantalla2-17

teclado, tablet PC

apertura8-5, 8-7

bloqueo de la tablet PC8-7

cierre8-6

componentes

identificados1-24

conector1-27

configuración de preferencias

del dispositivo señalador2-20

desbloqueo8-7

desinstalación8-7, 8-8

dispositivo señalador2-19

envío10-14

ganchos1-27

giro8-5

inclinación8-5

instalación8-3

liberación8-7, 8-8

limpieza10-7

llave de alineación1-27

obtención2-18

reemplazo de cubierta de

control señalador10-13

retén8-7

- seguridad8–6
- tecla F11/F122–23
- teclado numérico2–20
- teclado, USB externo
  - admitido2–1
  - conexión8–2
- teclas
  - aplicación de Windows1–25
  - F11/F122–23
  - función (F1, F2, etc.)1–25
  - logotipo Microsoft1–25
  - teclado numérico2–20
- teclas de función (F1, F2, etc.)
  - acceso a F12 en el teclado de la tablet PC2–23
  - acceso, en teclado en pantalla2–17
  - funciones estándar de1–25
- temperaturas
  - almacenamiento, para paquetes de baterías3–20
  - operación11–2
  - sobrecalentamiento1–10
- tutoriales
  - Journal2–9
  - Tablet PC Input Panel2–9
- U**
  - unidad de disco, unidad de disquete. *Consulte* unidades
  - Unidad de DVC, DVD/CD-RW
    - Consulte* unidades
  - unidad óptica. *Consulte* unidades
  - unidades
    - adición al equipo4–1
    - admitido4–1
    - afectado por la seguridad de los aeropuertos4–4
    - cuidado de4–3
    - envío4–4
    - tipos y términos4–2
    - USB8–2
      - Consulte también* disco duro, sistema
    - unidades de CD-ROM, CD-RW.
      - Consulte* unidades
  - USB
    - concentrador8–2
    - conector1–11
    - Conector de compartimiento para múltiples dispositivos externos1–11
    - dispositivos, conexión8–2
  - utilidad de configuración
    - acceso7–4
    - configuración de red7–4
    - reinicio de la tablet PC.2–12
  - utilidades. *Consulte* software
- V**
  - viaje con la tablet PC
    - adaptador/cargador de alimentación para automóviles3–14
    - cable Auto/Air3–14
    - conexión del módem6–2, 6–5
    - consideraciones de temperatura del paquetes de baterías3–20
    - especificaciones de ambiente de operación11–2
    - etiqueta de aprobaciones del módem1–18

etiqueta de certificación de  
conexión inalámbrica1–18  
vídeo con zoom9–2  
Vista horizontal, principal y  
secundaria2–14  
Vista vertical, principal y  
secundaria2–14