



Guía de referencia

Estación de acoplamiento serie Tablet PC de HP

Referencia: 335884-071

Octubre de 2003

En esta guía se proporciona información sobre el acoplamiento y desacoplamiento del Tablet PC y la estación de acoplamiento (en las posiciones vertical y horizontal), el funcionamiento de la estación de acoplamiento con el Tablet PC y la utilización del protector de la pantalla, así como consejos para resolver problemas de acoplamiento comunes.

© 2003 Hewlett-Packard Development Company, L.P.

Microsoft y Windows son marcas comerciales de Microsoft Corporation en los Estados Unidos y/o en otros países.

La información contenida en este documento está sujeta a modificaciones sin notificación previa. Las únicas garantías para los productos y servicios de HP están estipuladas en las declaraciones expresas de garantía limitada que acompañan a dichos productos y servicios. La información contenida en este documento no debe interpretarse como una garantía adicional. HP no se hace responsable de las omisiones ni de los errores técnicos o de edición que pueda contener este documento.

Guía de referencia

Estación de acoplamiento serie Tablet PC de HP

Primera edición, octubre de 2003

Número de referencia: TC1100/TR1105

Referencia: 335884-071

Contenido

1 Identificación de los componentes

Componentes de la estación de acoplamiento	1-2
Vista frontal	1-2
Vista de la parte lateral derecha	1-3
Vista posterior	1-4
Vista de la parte lateral izquierda	1-5
Componentes del Tablet PC	1-6
Componentes del teclado	1-8

2 Acoplamiento y desacoplamiento del Tablet PC

Conexión a una fuente de alimentación	2-2
Acoplamiento del Tablet PC	2-3
Consideraciones sobre el teclado	2-3
Acoplamiento en posición vertical	2-5
Acoplamiento en posición horizontal	2-9
Acoplamiento del Tablet PC con el teclado conectado	2-12
Desacoplamiento del Tablet PC	2-14
Encendido y apagado del sistema	2-15

3 Utilización de los perfiles de vídeo de escritorio

Instalación del hardware	3-2
Activación de los perfiles predeterminados	3-3
Personalización de los perfiles (opcional)	3-4
Identificación del perfil	3-4
Modificación de las definiciones de los controles de Windows	3-5
Modificación de las definiciones de métodos abreviados	3-5
Modificación de la configuración de vídeo	3-6
Definición de aplicaciones de ejecución automática	3-6
Almacenamiento del perfil	3-7
Utilización de perfiles personales	3-7

4 Utilización de la estación de acoplamiento del Tablet PC y el protector de la pantalla

Cambio de la orientación y el ángulo de visión	4-2
Cambio de orientación	4-2
Cambio del ángulo de visión del Tablet PC	4-4
Utilización de dispositivos de compartimiento multiuso opcionales	4-5
Inserción y extracción de dispositivos	4-6
Utilización de dispositivos de compartimiento multiuso externos	4-8
Utilización de las funciones de seguridad	4-8
Conexión y utilización de dispositivos externos	4-9
Conexión de dispositivos externos estándar	4-10
Conexión de monitores	4-11
Conexión de dispositivos USB	4-12
Utilización de dispositivos de comunicaciones	4-13

Acoplamiento y desacoplamiento del protector de la pantalla	4–14
Acoplamiento del protector de la pantalla al Tablet PC	4–14
Desacoplamiento del protector de la pantalla del Tablet PC	4–16
Acoplamiento del protector de la pantalla al teclado	4–17
Desacoplamiento del protector de la pantalla del teclado	4–19

A Solución de problemas

Obtención de ayuda	A–1
Servicio de atención al cliente de HP	A–1
Página Web de HP	A–2
Distribuidor autorizado de HP	A–2
Problemas, causas y soluciones	A–3
Problemas de acoplamiento	A–3
Problemas de orientación del Tablet PC	A–4
Problemas del dispositivo de compartimiento multiuso	A–4
Problemas del dispositivo externo	A–5

B Especificaciones

Dimensiones	B–1
Entorno operativo	B–1
Potencia nominal de entrada	B–2

Índice

Identificación de los componentes

En este capítulo se identifican los componentes siguientes:

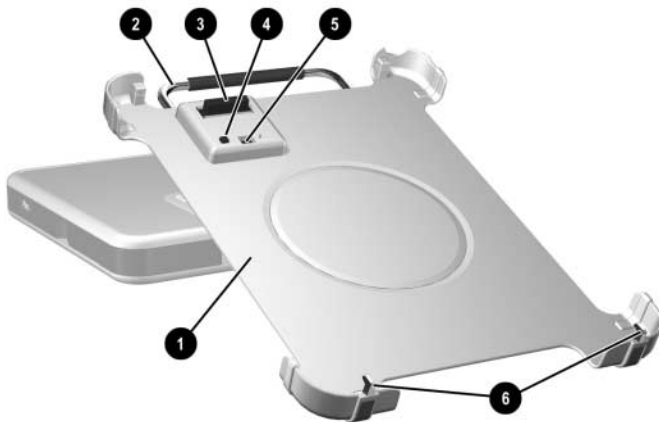
- Componentes de la estación de acoplamiento del Tablet PC
- Componentes del Tablet PC
- Componentes del teclado



En este capítulo se presupone que la estación de acoplamiento se encuentra en posición vertical al describir los componentes.

Componentes de la estación de acoplamiento

Vista frontal



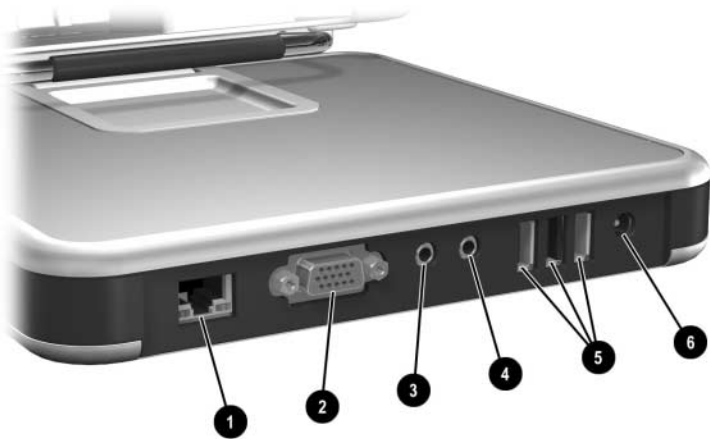
Componente	Descripción
❶ Soporte de acoplamiento	Sujeta el Tablet PC cuando está acoplado.
❷ Asa de liberación	Expulsa el Tablet PC del soporte de acoplamiento.
❸ Conector de acoplamiento	Se conecta al Tablet PC.
❹ Patilla de expulsión de acoplamiento	Desconecta el Tablet PC de los conectores del soporte de acoplamiento cuando se tira del asa de liberación.
❺ Pestillo de seguridad de acoplamiento	Fija el Tablet PC al soporte de acoplamiento.
❻ Abrazaderas de alineación de acoplamiento (2)	Encajan en las ranuras de alineación de acoplamiento del Tablet PC para alinearlos con el soporte de acoplamiento.


Vista de la parte lateral derecha



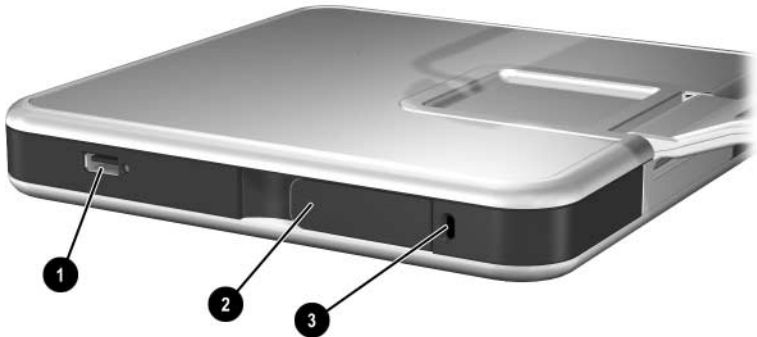
Componente	Descripción
❶ Compartimiento multiuso	Admite una unidad de disquete, de CD-ROM o CD-RW, de DVD, de DVD/CD-RW o una segunda unidad de disco duro.
❷ Brazo móvil	Permite inclinar el soporte de acoplamiento hacia adelante y hacia atrás para habilitar ángulos de vista y modos de acoplamiento diferentes.


Vista posterior



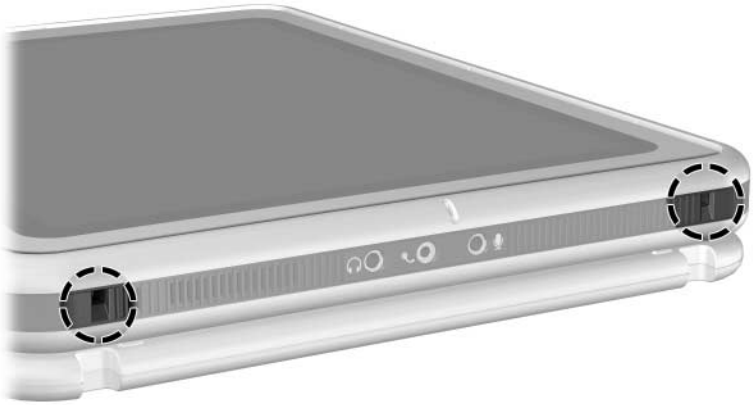
Componente	Descripción
❶ Conector de red RJ-45	Conecta un cable de red.
❷ Conector de monitor externo	Conecta un monitor externo opcional o un retroproyector.
❸ Conector de salida de audio	Sirve para conectar auriculares estéreo o altavoces estéreo con alimentación opcionales, y también conecta la función de audio de un dispositivo de audio/vídeo, como por ejemplo, un televisor o un reproductor de vídeo.
❹ Conector de entrada de audio	Conecta las funciones de audio en estéreo de dispositivos de audio opcionales, como los reproductores de CD.
❺ Conectores USB (3)	Conectan dispositivos USB opcionales.
❻ Conector de alimentación de CA	Conecta un adaptador de CA.
 Cuando el Tablet PC está acoplado, el cable de red RJ-45 debe estar conectado a la estación de acoplamiento, <i>no</i> al Tablet PC. Para obtener más información, consulte el apartado " Utilización de dispositivos de comunicaciones " del capítulo 4.	

Vista de la parte lateral izquierda



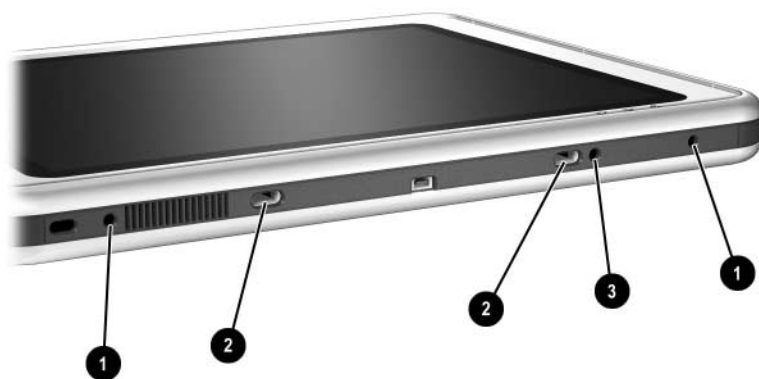
Componente	Descripción
❶ Conector de compartimiento multiuso externo	Conecta dispositivos USB opcionales.
❷ Palanca de liberación del compartimiento multiuso	Expulsa un dispositivo de compartimiento multiuso del compartimiento.
❸ Ranura para cable de seguridad	Conecta un cable de seguridad opcional que fija la estación de acoplamiento a un objeto inmóvil y deshabilita la palanca de liberación del compartimiento multiuso.
<p> Si un dispositivo del compartimiento multiuso externo opcional está conectado a un conector USB, el dispositivo también debe estar conectado a una fuente de alimentación de CA. Consulte el apartado "Vista de la parte lateral derecha" de este capítulo. Si un compartimiento multiuso externo está conectado al conector de compartimiento multiuso externo, no es necesario conectar el dispositivo del compartimiento multiuso externo a una fuente de alimentación de CA.</p>	

Componentes del Tablet PC



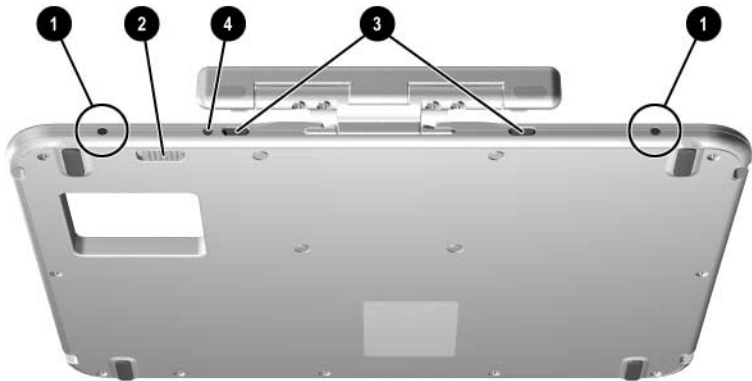
Ranuras de alineación de acoplamiento del Tablet PC

Las ranuras de alineación de acoplamiento del Tablet PC encajan con las abrazaderas de alineación de acoplamiento de la estación de acoplamiento.



Componente	Descripción
❶ Ranuras del protector de la pantalla (2)	Estabilizan el protector de la pantalla cuando está acoplado al Tablet PC.
❷ Ranuras de fijación universal (2)	Fijan el protector de la pantalla, el portafolio o el teclado al Tablet PC.
❸ Ranura de alineación	Permite utilizar una clavija de alineación para garantizar una orientación correcta. Por ejemplo, al acoplar el Tablet PC, si inserta la clavija de alineación en la ranura de alineación del Tablet PC, le será más fácil orientar correctamente el Tablet PC respecto al teclado.

Componentes del teclado



Componente	Descripción
❶ Ranuras del protector de la pantalla (2)	Permiten acoplar el protector de la pantalla al teclado.
❷ Pestillo de liberación de la fijación	Libera un elemento, como el protector de la pantalla o el portafolio, de la fijación al teclado.
❸ Ranuras de fijación universal (2)	Fijan al teclado el protector de la pantalla o el portafolio.
❹ Ranura de alineación	Permite utilizar una clavija de alineación para garantizar una orientación correcta.

Acoplamiento y desacoplamiento del Tablet PC

En este capítulo se describen los procedimientos siguientes:

- Conexión a una fuente de alimentación
- Acoplamiento del Tablet PC (en las posiciones vertical y horizontal)
- Desacoplamiento del Tablet PC
- Encendido y apagado del sistema

También se proporcionan directrices para decidir cuándo debe acoplarse el Tablet PC con o sin el teclado conectado.

Conexión a una fuente de alimentación

La estación de acoplamiento debe estar conectada a una fuente de alimentación externa para que funcione.

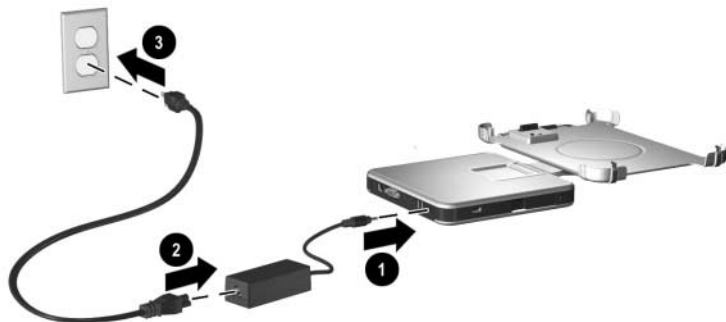


ADVERTENCIA: para reducir el riesgo de descarga eléctrica o daños en el equipo:

- No desconecte el enchufe con conexión a tierra del cable de alimentación. El enchufe con conexión a tierra constituye un elemento de seguridad importante.
- Enchufe el cable de alimentación en una toma de corriente de tierra que sea de fácil acceso en todo momento.
- Para interrumpir la alimentación de la estación de acoplamiento, desconecte el cable de alimentación de la toma eléctrica.
- No coloque nada sobre los cables de alimentación ni sobre otros cables. Colóquelos de modo que nadie pueda pisarlos ni tropezar con ellos de forma accidental. No tire de los cables. Al desenchufar un cable de una toma eléctrica, sujételo por el enchufe.

Para conectar a una fuente de alimentación:

1. Conecte el cable de adaptador de CA al conector de alimentación de CA situado en la parte posterior de la estación de acoplamiento ❶.
2. Conecte el cable de alimentación al adaptador de CA ❷.
3. Conecte el cable de alimentación a una toma de corriente ❸.



Conexión a una fuente de alimentación

Acoplamiento del Tablet PC

Al acoplar el Tablet PC, éste puede estar:

- Encendido o apagado
- Conectado o no al teclado opcional

Si está instalado el protector de la pantalla, éste debe reposar sobre la pantalla del Tablet PC, en lugar de estar plegado, para evitar la obstrucción del conector de acoplamiento.



Para asegurarse de que el conector de acoplamiento del Tablet PC está conectado correctamente al conector de acoplamiento de la estación de acoplamiento, siga con detenimiento los procedimientos descritos en este apartado.

Consideraciones sobre el teclado

El soporte de acoplamiento está diseñado para albergar el Tablet PC con o sin el teclado conectado.

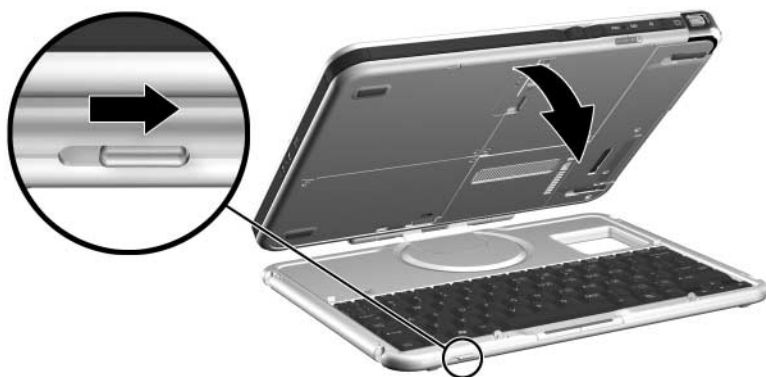
Sin el teclado conectado

Si el Tablet PC está correctamente acoplado sin el teclado, no quedará alineado con la estación de acoplamiento.

Con el teclado conectado

El teclado opcional incluye un paso para el conector de acoplamiento para que el Tablet PC se pueda acoplar con el teclado conectado.

Antes de realizar el acoplamiento cuando el Tablet PC está conectado al teclado, pliegue el primero sobre el segundo y fíjelo deslizando el pestillo del teclado hacia la derecha.



Fijación del teclado al Tablet PC



No es posible acoplar ni desacoplar el Tablet PC con el teclado conectado y abierto.

Si desea utilizar un teclado y un dispositivo de puntero mientras el Tablet PC está acoplado, conecte un teclado y un ratón USB externos a la estación de acoplamiento. Para obtener más información, consulte el apartado "[Acoplamiento del Tablet PC con el teclado conectado](#)" de este capítulo.

Acoplamiento en posición vertical



Antes de empezar, coloque la estación de acoplamiento y el soporte de acoplamiento sobre una superficie firme y plana.

Para acoplar el Tablet PC en posición vertical:

1. Alinee las ranuras de alineación de acoplamiento del borde inferior del Tablet PC con las abrazaderas de alineación del soporte de acoplamiento. A continuación, sujete con una mano la parte posterior del soporte de acoplamiento y deslice hacia abajo el Tablet PC para introducirlo en el soporte de acoplamiento hasta que el borde inferior del Tablet PC quede bien asentado.



Para evitar un acoplamiento incorrecto:

- *Introduzca* con suavidad el Tablet PC *dentro* del soporte de acoplamiento, en lugar de *presionarlo contra* el soporte de acoplamiento.
- Baje las dos ranuras de alineación del Tablet PC para encajar las dos abrazaderas de alineación del soporte de acoplamiento simultáneamente y ejerciendo la misma presión.
- Las bandas de goma antideslizante del borde inferior del soporte de acoplamiento deben reposar sobre una superficie firme y plana, como por ejemplo, un escritorio.



Colocación del borde inferior del Tablet PC en el soporte de acoplamiento en posición vertical

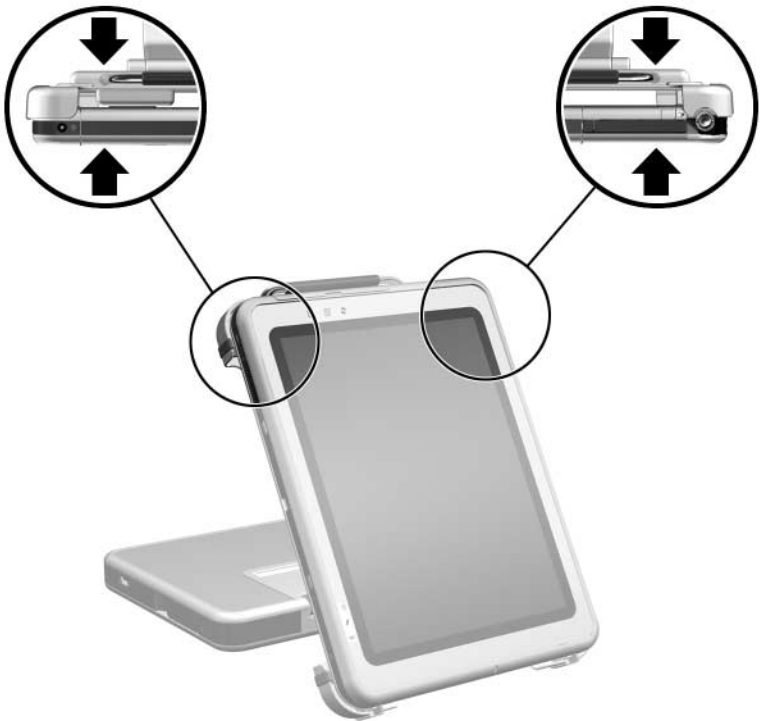
2. Alinee el conector de acoplamiento de la parte posterior del Tablet PC con el conector de acoplamiento del soporte de acoplamiento. A continuación, desplace la parte superior del Tablet PC hacia la parte superior del soporte de acoplamiento hasta que los conectores estén alineados para conectarse.

△ Para evitar un acoplamiento incorrecto, asegúrese de que las ranuras de alineación del borde inferior del Tablet PC tienen bien encajadas las abrazaderas de alineación del soporte de acoplamiento antes de colocar los conectores de acoplamiento en posición de conexión.



Alineación y colocación de los conectores de acoplamiento en posición vertical

3. Utilizando las dos manos, sitúe los pulgares sobre los puntos de presión de la parte frontal del TabletPC que se muestran a continuación, y sitúe los otros dedos en los puntos de presión de la parte posterior del soporte de acoplamiento que se muestran a continuación. Luego, ejerza presión con los dedos para acoplar firmemente el Tablet PC y los conectores de la estación de acoplamiento. Asegúrese de que ejerce una presión igual y simultánea en los cuatro puntos de presión. Cuando se realizan el acoplamiento y la conexión, se oye un chasquido.



Puntos de presión en el Tablet PC y en el soporte de acoplamiento en posición vertical

Si el soporte de acoplamiento está colocado en el modo de escritura, basta con que presione el Tablet PC hasta que encaje en su sitio. Para obtener más información sobre el modo de escritura, consulte el apartado "[Cambio del ángulo de visión del Tablet PC](#)" del capítulo 4.



Acoplamiento del Tablet PC en el modo de escritura



Para establecer los perfiles de vídeo de escritorio por primera vez o personalizar la configuración, consulte el capítulo 3, "[Utilización de los perfiles de vídeo de escritorio](#)".

Acoplamiento en posición horizontal

Antes de empezar, coloque la estación de acoplamiento y el soporte de acoplamiento sobre una superficie firme y plana.

Para acoplar el Tablet PC en posición horizontal:

1. Alinee las ranuras de alineación de acoplamiento del borde inferior del Tablet PC con las abrazaderas de alineación del soporte de acoplamiento. A continuación, sujete con una mano la parte posterior del soporte de acoplamiento, deslice el Tablet PC para introducirlo en el soporte de acoplamiento hasta que el borde inferior del Tablet PC (como se muestra en la parte derecha de la ilustración siguiente) quede bien asentado.



Para evitar un acoplamiento incorrecto:

- *Introduzca* con suavidad el Tablet PC *dentro* del soporte de acoplamiento, en lugar de *presionarlo contra* el soporte de acoplamiento.
- Baje las dos ranuras de alineación del Tablet PC para encajar las dos abrazaderas de alineación del soporte de acoplamiento simultáneamente y ejerciendo la misma presión.
- Las bandas de goma antideslizante del borde inferior del soporte de acoplamiento deben reposar sobre una superficie firme y plana, como por ejemplo, un escritorio.



Colocación del borde inferior del Tablet PC en el soporte de acoplamiento en posición horizontal

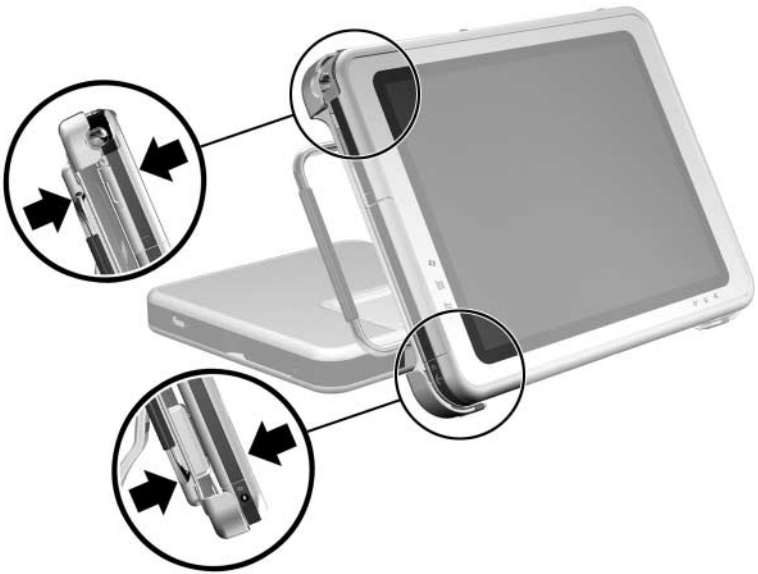
2. Alinee el conector de acoplamiento de la parte posterior del Tablet PC con el conector de acoplamiento del soporte de acoplamiento. A continuación, desplace la parte izquierda del Tablet PC hacia el soporte de acoplamiento hasta que los conectores estén alineados para conectarse.

△ Para evitar un acoplamiento incorrecto, asegúrese de que las ranuras de alineación del borde inferior del Tablet PC tienen bien encajadas las abrazaderas de alineación del soporte de acoplamiento antes de colocar los conectores de acoplamiento en posición de conexión.



Alineación y colocación de los conectores de acoplamiento en posición horizontal

3. Utilizando las dos manos, sitúe los pulgares sobre los puntos de presión de la parte frontal del Tablet PC que se muestran a continuación, y sitúe los otros dedos en los puntos de presión de la parte posterior del soporte de acoplamiento que se muestran a continuación. Luego, ejerza presión con los dedos para acoplar firmemente el Tablet PC y los conectores de la estación de acoplamiento. Asegúrese de que ejerce una presión igual y simultánea en los cuatro puntos de presión. Cuando se realizan el acoplamiento y la conexión, se oye un chasquido.



Puntos de presión en el Tablet PC y en el soporte de acoplamiento en posición horizontal



Para establecer los perfiles de vídeo de escritorio por primera vez o personalizar la configuración, consulte el capítulo 3, "[Utilización de los perfiles de vídeo de escritorio](#)".

Acoplamiento del Tablet PC con el teclado conectado

Para utilizar un teclado y un dispositivo de puntero mientras el Tablet PC está acoplado:

- » Conecte un teclado y un ratón USB externos a la estación de acoplamiento.



Asegúrese de que los perfiles de vídeo de escritorio están activados. Consulte el capítulo 3, "[Utilización de los perfiles de vídeo de escritorio](#)" para obtener más información.



Tablet PC acoplado correctamente con el teclado conectado

No es posible acoplar ni desacoplar el Tablet PC con el teclado conectado y abierto.



Tablet PC acoplado incorrectamente con el teclado conectado

Desacoplamiento del Tablet PC

Al desacoplar el Tablet PC, éste puede estar encendido o apagado.

Para desacoplar el Tablet PC:

1. Tire del asa de liberación.



Acción de tirar del asa de liberación

2. Extraiga el Tablet PC del soporte de acoplamiento.



Extracción del Tablet PC del soporte de acoplamiento

Encendido y apagado del sistema

Cuando el Tablet PC está acoplado a la estación de acoplamiento, encienda o apague el sistema mediante el botón de alimentación. El Tablet PC puede estar encendido o apagado cuando se acopla o desacopla.

Utilización de los perfiles de vídeo de escritorio

Los perfiles de vídeo de escritorio del Tablet PC permiten optimizar el entorno de trabajo con el sistema que se prefiera. La utilidad nView Desktop Manager de NVIDIA cambia automáticamente el perfil de vídeo (la configuración) del Tablet PC cuando éste se acopla y desacopla en la estación de acoplamiento opcional.



El Tablet PC se entrega sólo con el perfil desacoplado activado. Los demás perfiles están desactivados. HP recomienda activar los perfiles cuando se añada al sistema una estación de acoplamiento del Tablet PC, un monitor estándar, o un teclado y un ratón externos.

Para empezar a utilizar los perfiles de vídeo de escritorio:

- Instale el hardware.
- Active los perfiles predeterminados.
- Personalice los perfiles (opcional).

Instalación del hardware

Asegúrese de que los componentes de hardware estén instalados de modo que la pantalla del Tablet PC y el monitor externo estén colocados en una posición que resulte cómoda para el usuario, y el teclado, el ratón y la estación de acoplamiento estén a su alcance.



Tablet PC acoplado en el modo de visor con monitor, teclado y ratón externos

Para instalar el hardware:

1. Conecte un monitor estándar, un teclado USB y un ratón USB a la estación de acoplamiento.
2. Con el Tablet PC apagado, acóplelo a la estación de acoplamiento. Consulte el capítulo 2, "[Acoplamiento y desacoplamiento del Tablet PC](#)".
3. Encienda el Tablet PC.

Activación de los perfiles predeterminados

Para activar los perfiles predeterminados:

1. Seleccione Inicio > Panel de control > Otras opciones de Panel de Control > icono de nView Desktop Manager de NVIDIA > ficha Profiles (Perfiles).



También puede hacer clic con el botón derecho del ratón en el escritorio y seleccionar nView Properties (Propiedades de nView) > icono de nView Desktop Manager > ficha Profiles (Perfiles).

2. En la parte superior de la ficha Profiles (Perfiles), seleccione las casillas de verificación correspondientes a los perfiles que desee activar.
3. Seleccione el botón OK (Aceptar).
4. Pruebe el perfil de vídeo predeterminado:
 - a. Desacople el Tablet PC.
 - b. Acople el Tablet PC.



Es normal que la pantalla parpadee o se quede negra temporalmente, o que la orientación sea distinta a la esperada hasta que un perfil esté totalmente activado.

Al acoplar el Tablet PC, se activa el perfil de vídeo predeterminado:

- La imagen del monitor externo se visualiza en vista horizontal.
- La imagen del monitor externo es una ampliación del escritorio de Windows del Tablet PC.
- La barra de tareas se muestra en el monitor externo.
- Las ventanas de las aplicaciones se pueden arrastrar de un monitor a otro.

Haga pruebas con los perfiles predeterminados para determinar si se ajustan a su sistema de trabajo.

Personalización de los perfiles (opcional)

La utilidad nView Desktop Manager permite crear un perfil personalizado desacoplado, un perfil personalizado acoplado y un perfil personalizado de modo de escritura.


Asegúrese de que la utilidad nView Desktop Manager y la ventana Save Profile (Guardar perfil) permanezcan abiertas hasta que haya cambiado todos los valores de configuración que desee personalizar.



Para poder empezar a personalizar un segundo perfil, antes debe guardar la configuración del primero.

Identificación del perfil

Para identificar el perfil personal que va a personalizar:

1. Seleccione Inicio > Panel de control > Otras opciones de Panel de Control > icono de nView Desktop Manager de NVIDIA > ficha Profiles (Perfiles).
 También puede hacer clic con el botón derecho del ratón en el escritorio y seleccionar nView Properties (Propiedades de nView) > icono de nView Desktop Manager > ficha Profiles (Perfiles).
2. En la parte inferior de la ficha Profiles (Perfiles), seleccione el tipo de perfil que desea personalizar. Se abre la ventana Save Profile (Guardar perfil), y se añaden las fichas Windows y Hot Keys (Métodos abreviados) a nView Desktop Manager.
3. Coloque la ventana Save Profile (Guardar perfil) a un lado para poder acceder a las opciones de nView Desktop Manager.

Modificación de las definiciones de los controles de Windows

Para cambiar las definiciones de los controles de Windows:

1. Seleccione la ficha Windows.
2. Cambie las opciones que desee.
3. Seleccione el botón Apply (Aplicar).

Modificación de las definiciones de métodos abreviados

Para cambiar las definiciones de los métodos abreviados:

1. Seleccione la ficha Hot Keys (Métodos abreviados) de la utilidad nView Desktop Manager.
2. Seleccione la tarea del sistema que desea añadir.
3. Seleccione Add (Añadir).
4. Pulse la combinación de teclas de método abreviado que desea asignar a la tarea seleccionada.
5. Seleccione el botón OK (Aceptar).
6. Seleccione el botón Apply (Aplicar).

Para obtener más información sobre un elemento de la ficha Hot Key (Métodos abreviados), seleccione el elemento en cuestión. A continuación, seleccione el signo de interrogación situado en la esquina superior derecha de la ventana de nView Desktop Manager.



Puede asignar distintos métodos abreviados a cada perfil.

Modificación de la configuración de vídeo

Para cambiar la configuración de vídeo, abra la utilidad nView Desktop Manager. Seleccione Inicio > Panel de control > icono Apariencia y temas > icono Pantalla > ficha Configuración. En el panel de control, puede ajustar varios aspectos, como por ejemplo:

- Resolución de pantalla y profundidad de color
- Escritorio ampliado en un segundo monitor
 - ❑ Resolución de pantalla y profundidad de color del segundo monitor
 - ❑ Posición del monitor externo (monitor 2) respecto al interno (monitor 1)
- Sólo monitor externo o sólo monitor interno. Estas dos opciones también están disponibles a través del menú Q.

Definición de aplicaciones de ejecución automática

Cada perfil puede ejecutar varias aplicaciones. Cuando edite el perfil, ejecute las aplicaciones que desee que se abran automáticamente con el perfil. Si no desea que se abra ninguna aplicación al activar un perfil, cierre todas las aplicaciones antes de guardar el perfil personalizado.



Puede resultar práctico guardar Microsoft Journal en el perfil de escritura personal.

Almacenamiento del perfil

Una vez que haya modificado la configuración de la utilidad nView Desktop Manager y la configuración de vídeo, y haya definido las aplicaciones de ejecución automática, guarde el perfil personalizado:

1. En la ventana Save Profile (Guardar perfil), seleccione el botón Save (Guardar).
2. Seleccione el botón OK (Aceptar) de la ventana de la utilidad.

Si cierra la utilidad sin guardar, se perderán las modificaciones realizadas en el perfil personalizado.

Utilización de perfiles personales

Para utilizar perfiles personales:

1. Seleccione Inicio > Panel de control > Otras opciones de Panel de Control > icono de nView Desktop Manager de NVIDIA > ficha Profiles (Perfiles).
2. En la parte superior de la ficha, seleccione si desea utilizar los perfiles predeterminados o los perfiles personalizados mediante la flecha hacia abajo. Las opciones personalizadas son las siguientes: My Docked Profile (Mi perfil acoplado), My Undocked Profile (Mi perfil desacoplado) y My Write Profile (Mi perfil de escritura).
3. Seleccione el botón OK (Aceptar).

Utilización de la estación de acoplamiento del Tablet PC y el protector de la pantalla

En este capítulo se describen los procedimientos siguientes:

- Cambio de la orientación y el ángulo de visión del Tablet PC
- Utilización de dispositivos de compartimiento multiusuario opcionales
- Conexión y utilización de dispositivos externos
- Utilización de dispositivos de comunicaciones
- Acoplamiento y desacoplamiento del protector de la pantalla



En este capítulo se presupone que el Tablet PC se encuentra en posición vertical, a menos que se indique lo contrario.

Cambio de la orientación y el ángulo de visión

La estación de acoplamiento permite cambiar la orientación del Tablet PC. Puede cambiar la orientación de vertical a horizontal. También puede cambiar el ángulo del Tablet PC del modo de visor al modo de escritura.

Cambio de orientación

Para cambiar la orientación del Tablet PC de vertical a horizontal:

- » Gire el Tablet PC en el sentido contrario a las agujas del reloj.



Cambio del Tablet PC de vertical a horizontal

Para cambiar la orientación del Tablet PC de horizontal a vertical:

- » Gire el Tablet PC en el sentido de las agujas del reloj.



Cambio del Tablet PC de horizontal a vertical

Al cambiar la orientación, también se cambia automáticamente la orientación de las imágenes en la pantalla del Tablet PC.



El asa de acoplamiento debe estar siempre en la parte superior o en la izquierda.

Cambio del ángulo de visión del Tablet PC

El brazo móvil que conecta el soporte de acoplamiento con la base de la estación de acoplamiento permite cambiar el ángulo del Tablet PC del modo de visor al modo de escritura.



Tablet PC en el modo de visor



Tablet PC en el modo de escritura

Al alternar entre el modo de visor y el modo de escritura del Tablet PC, se activa la utilidad nView Desktop Manager de NVIDIA, que cambia automáticamente el modo del Tablet PC. Para obtener más información, consulte el capítulo 3, "[Utilización de los perfiles de vídeo de escritorio](#)".

Utilización de dispositivos de compartimiento multiuso opcionales

Con la estación de acoplamiento pueden utilizarse los dispositivos de compartimiento multiuso siguientes:

- Unidad de disquete
- Unidad de CD-ROM o CD-RW
- Unidad de DVD
- Unidad de DVD/CD-RW
- Unidad de disco duro



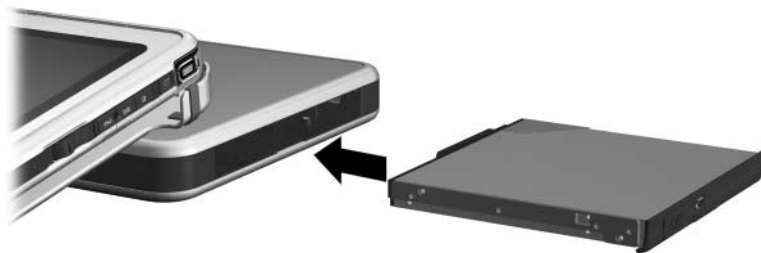
PRECAUCIÓN: la electricidad estática puede dañar los componentes electrónicos. Antes de comenzar los procedimientos siguientes, asegúrese de que ha descargado la electricidad estática de su cuerpo. Para ello, toque durante unos instantes una superficie u objeto metálico sin pintar con conexión a tierra.

Inserción y extracción de dispositivos

Dispositivo	Acción	Estado de alimentación
■ Unidad de disquete	Insertar	Apagado
■ Unidad de disco duro	Extraer	Apagado
■ CD-RW		
■ DVD/CD-RW		
■ CD	Insertar	Apagado o encendido (ni en modo de espera ni en hibernación)
■ DVD	Extraer	Apagado o encendido (ni en modo de espera ni en hibernación)

Para insertar un dispositivo de compartimiento multiuso:

» Deslice el dispositivo dentro del compartimiento.



Inserción de un dispositivo de compartimiento multiuso

Para extraer un dispositivo de un compartimiento multiuso:




PRECAUCIÓN: antes de extraer una unidad del compartimiento multiuso, asegúrese de que no hay ninguna actividad en el compartimiento multiuso. Si se extrae una unidad mientras hay actividad en el compartimiento multiuso, pueden perderse datos.

1. Tire de la palanca de liberación.



Extracción de la unidad de compartimiento multiuso tirando de la palanca de liberación

-  Si hay un cable de seguridad en la ranura para el cable de seguridad, debe quitarlo antes de tirar de la palanca de liberación.

2. Extraiga el dispositivo del compartimiento.



Extracción de un dispositivo de compartimiento multiuso

Utilización de dispositivos de compartimiento multiuso externos

El conector del compartimiento multiuso externo de la estación de acoplamiento no requiere que se conecte el compartimiento multiuso externo a la alimentación de CA. Para obtener más información, consulte la publicación *External MultiBay Reference Guide* (Guía de referencia para dispositivos de compartimiento multiuso externos).

Utilización de las funciones de seguridad

Si se ha insertado un cable de seguridad en la ranura correspondiente, no será posible tirar de la palanca de liberación del compartimiento multiuso para extraer el dispositivo de compartimiento multiuso.

El cable de seguridad actúa también como medida disuasoria cuando se fija a un objeto inamovible.

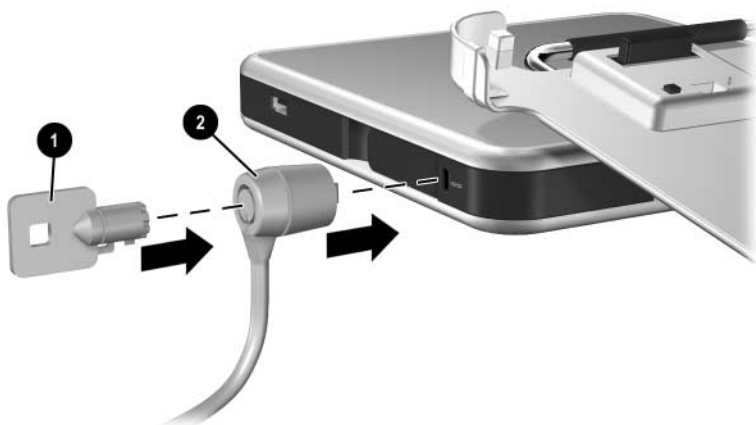
Utilice un cable de seguridad obtenido de un distribuidor autorizado de HP o directamente a través de la página Web de HP en <http://www.hp.com>. Seleccione el país o la región en la lista desplegable.



Las soluciones de seguridad actúan como medida disuasoria. No impiden el robo ni la manipulación no deseada del producto.

Para instalar un cable de seguridad:

1. Pase el cable de seguridad por un objeto inamovible.
2. Si el cable tiene una llave ❶, utilícela para bloquear y desbloquear el cable.
3. Haga pasar el cable de seguridad por el lazo del cable e inserte el cable ❷ en la ranura correspondiente de la estación de acoplamiento.



Conexión de un cable de seguridad

Conexión y utilización de dispositivos externos

Conecte los dispositivos externos a los conectores de la estación de acoplamiento.



PRECAUCIÓN: no conecte dispositivos a los conectores del Tablet PC mientras éste está acoplado a la estación de acoplamiento. El mal uso de los conectores de la estación de acoplamiento puede perjudicar el rendimiento. Asegúrese de que todas las conexiones del dispositivo son seguras y que el dispositivo está recibiendo alimentación eléctrica.

Conexión de dispositivos externos estándar

Los conectores del Tablet PC y de la estación de acoplamiento admiten dispositivos externos estándar.

- Para obtener información sobre qué conector debe utilizar, consulte la documentación que se entrega con el dispositivo.
- Para obtener información sobre cómo instalar o cargar el software requerido por un dispositivo, consulte la documentación del mismo, los archivos de ayuda del sistema operativo o la página Web del fabricante del dispositivo.

Para conectar un dispositivo externo estándar a la estación de acoplamiento:

1. Apague el sistema (Tablet PC acoplado a la estación de acoplamiento).
2. Si va a conectar un dispositivo con alimentación, apáguelo primero.

△ No utilice los puertos ni los conectores del Tablet PC mientras éste está acoplado a la estación de acoplamiento. Utilice los puertos y los conectores que se encuentran en la estación de acoplamiento. El mal uso de los conectores de la estación de acoplamiento puede perjudicar el rendimiento. Si la estación de acoplamiento no dispone de ningún conector de módem, puede utilizar el del Tablet PC mientras éste está acoplado.

3. Conecte el dispositivo a un conector de la estación de acoplamiento.
4. Si conecta un dispositivo que recibe alimentación eléctrica, enchufe el cable de alimentación del dispositivo en una toma de corriente con conexión a tierra.
5. Encienda el dispositivo.
6. Encienda el sistema pulsando el botón de alimentación del Tablet PC.

Para desconectar un dispositivo externo estándar de la estación de acoplamiento, apague el dispositivo y luego desconéctelo de la estación de acoplamiento.

Conexión de monitores

Para conectar un monitor externo al sistema, inserte el cable del monitor en el conector para monitor externo que se encuentra en la parte posterior de la estación de acoplamiento.



Si se conecta el cable del monitor al conector del Tablet PC mientras éste está acoplado a la estación de acoplamiento, el funcionamiento puede verse perjudicado.

No se pueden conectar simultáneamente a la estación de acoplamiento y al Tablet PC dispositivos VGA como monitores y proyectores. Por ejemplo, si ha conectado un monitor a la estación de acoplamiento, no puede conectar un proyector al conector para monitor externo del Tablet PC. Deberá desacoplar el Tablet PC o bien desconectar el monitor de la estación de acoplamiento, y luego conectar el proyector a la estación de acoplamiento.



Si un dispositivo de visualización no muestra ninguna imagen mientras el Tablet PC está acoplado, consulte el capítulo 3, "[Utilización de los perfiles de vídeo de escritorio](#)".

Conexión de dispositivos USB

A una estación de trabajo pueden conectarse dispositivos USB externos, como por ejemplo, un teclado, un ratón, una unidad, una impresora, un escáner o un concentrador. Los conectores USB de la estación de acoplamiento admiten dispositivos compatibles con USB 2.0 y 1.1. Para ver las ubicaciones de los conectores USB en la estación de acoplamiento, consulte el capítulo 1, "[Identificación de los componentes](#)".

Un concentrador USB es un dispositivo de conexión que puede estar conectado o no a una toma de alimentación. Los concentradores con toma de alimentación deben conectarse a una fuente de alimentación externa. Los concentradores sin toma de alimentación deben conectarse a un conector USB de la estación de acoplamiento o al puerto de un concentrador con toma de alimentación. Es posible conectar concentradores USB a un conector USB de la estación de acoplamiento o a otros dispositivos USB. Los concentradores admiten un número variable de dispositivos USB y sirven para aumentar el número de dispositivos USB en el sistema.

Algunos dispositivos USB pueden necesitar software de soporte adicional, que normalmente se entrega con el dispositivo. Para obtener información relativa al software de un dispositivo específico, consulte la documentación que se entrega con el dispositivo.

Utilización de dispositivos de comunicaciones

Para conectar el sistema a una red cuando el Tablet PC está acoplado a la estación de acoplamiento, inserte el cable de red en el conector de red RJ-45 de la parte posterior de la estación de acoplamiento, *no* en el del Tablet PC.



PRECAUCIÓN: si se conectan cables de red simultáneamente a los conectores del Tablet PC y de la estación de acoplamiento, el acceso a la red puede verse perjudicado o incluso puede fallar.

La conectividad y la actividad de la red conectada se indican mediante los indicadores luminosos de conexión de la LAN (red de área local), situados en la parte superior del Tablet PC cuando éste se encuentra en posición vertical, y en la parte izquierda del Tablet PC cuando éste se encuentra en posición horizontal, aunque el cable de red esté conectado al conector de red RJ-45 de la estación de acoplamiento. La conectividad y la actividad de la red inalámbrica se indican mediante el indicador luminoso de actividad de LAN inalámbrica, situado en la parte frontal del Tablet PC. Para obtener más información, consulte la *Guía de hardware* incluida en el CD *Documentation Library Tablet PC Series* (Biblioteca de documentación de la serie Tablet PC).

Para utilizar el módem interno del Tablet PC mientras éste está acoplado, utilice el conector telefónico RJ-11 que se encuentra en la parte inferior del Tablet PC.

Acoplamiento y desacoplamiento del protector de la pantalla

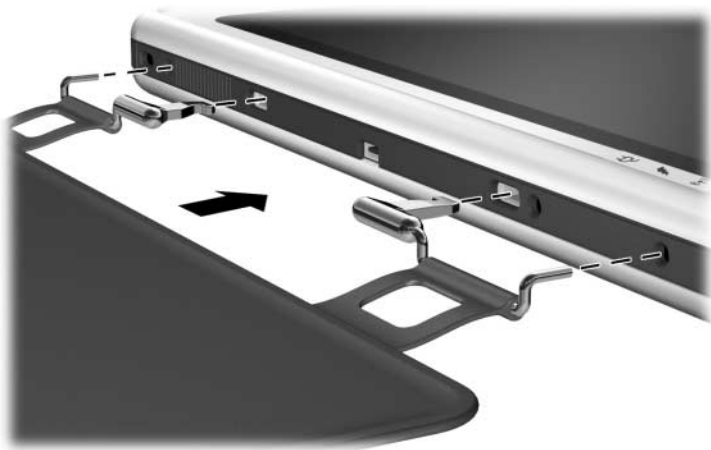
Cuando esté utilizando sólo el Tablet PC, acople el protector de la pantalla al Tablet PC. Si está utilizando el Tablet PC con el teclado, acople el protector de la pantalla al teclado.

Cuando acople el protector de la pantalla al Tablet PC o al teclado, asegúrese de insertar la clavija de alineación del protector de la pantalla en la ranura de alineación del Tablet PC o del teclado.

Acoplamiento del protector de la pantalla al Tablet PC

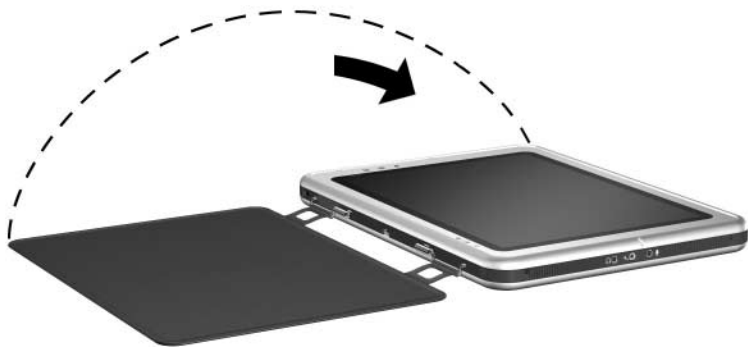
Para acoplar el protector de la pantalla al Tablet PC:

1. Alinee los 4 clips (2 juegos de 2) del protector de la pantalla con las 2 ranuras de fijación universal y las 2 ranuras del protector de la pantalla del Tablet PC.
2. Presione los clips del protector de la pantalla dentro de las ranuras del Tablet PC.



Acoplamiento del protector de la pantalla al Tablet PC

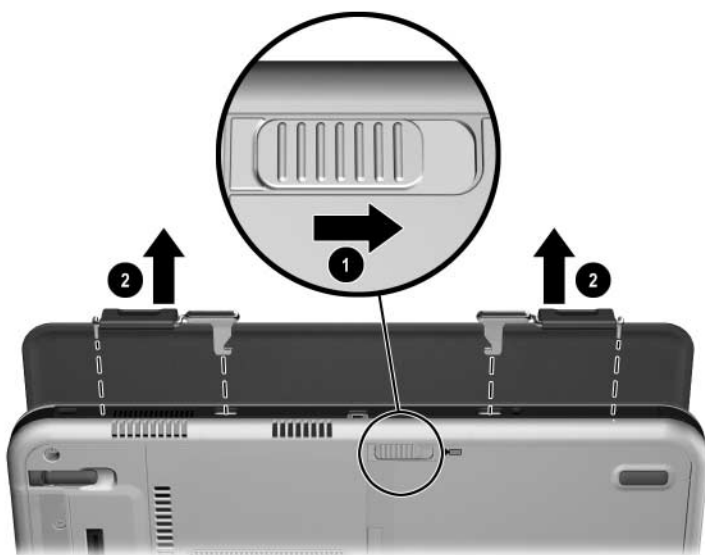
3. Cierre el protector de la pantalla sobre la pantalla del Tablet PC.



Cierre del protector de la pantalla sobre la pantalla del Tablet PC

Desacoplamiento del protector de la pantalla del Tablet PC

Para desacoplar el protector de la pantalla del Tablet PC, deslice y sostenga el pestillo de liberación de la fijación ❶ del Tablet PC mientras suelta los clips del protector de la pantalla de las ranuras del Tablet PC ❷.

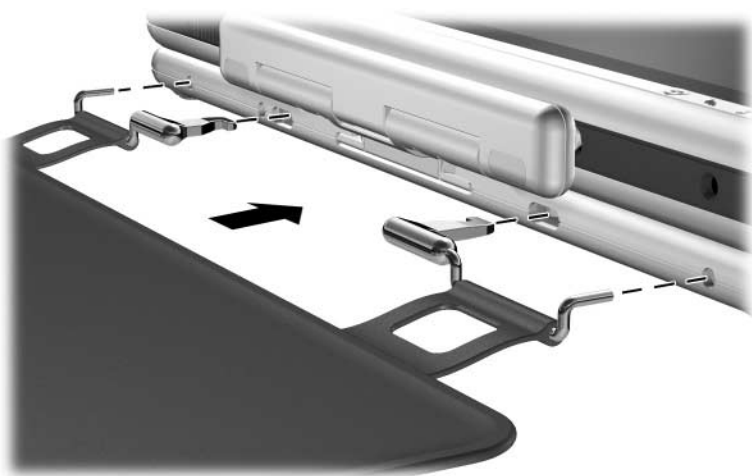


Desacoplamiento del protector de la pantalla del Tablet PC

Acoplamiento del protector de la pantalla al teclado

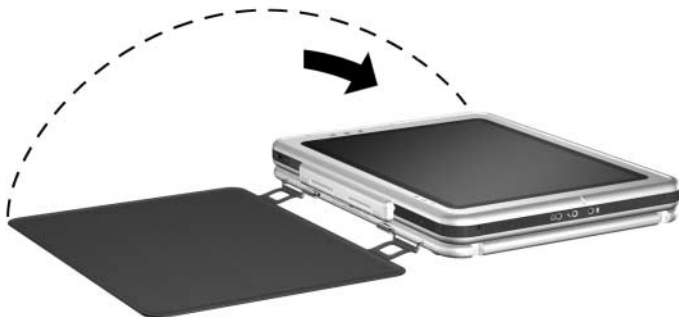
Para acoplar el protector de la pantalla al teclado.

1. Alinee los 4 clips (2 juegos de 2) del protector de la pantalla con las 2 ranuras de fijación universal y las 2 ranuras del protector de la pantalla situadas en el teclado.
2. Presione los clips del protector de la pantalla dentro de las ranuras del teclado.



Acoplamiento del protector de la pantalla al teclado

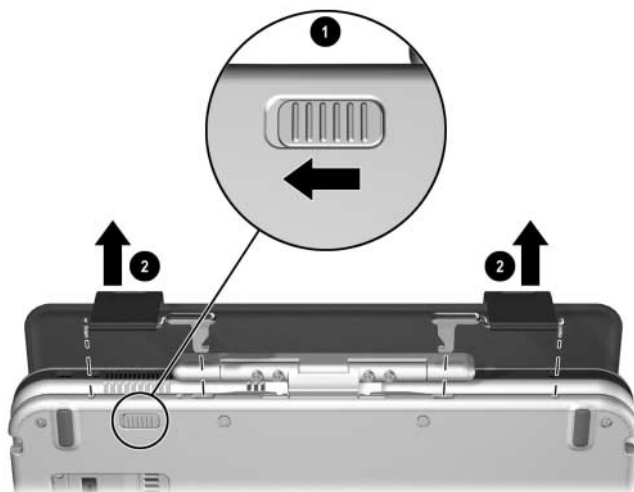
- » Cierre el protector de la pantalla sobre la pantalla del Tablet PC.



Cierre del protector de la pantalla sobre el Tablet PC con el teclado conectado

Desacoplamiento del protector de la pantalla del teclado

Para desacoplar el protector de la pantalla del teclado, deslice y sostenga el pestillo de liberación de la fijación ❶ del teclado mientras suelta los clips del protector de la pantalla de las ranuras del teclado ❷.



Desacoplamiento del protector de la pantalla del teclado

Solución de problemas

Obtención de ayuda

Si tiene un problema que no se trata en esta guía, puede obtener más información y ayuda en las ubicaciones siguientes.

Servicio de atención al cliente de HP

En Norteamérica, póngase en contacto con el servicio de atención al cliente de HP llamando al 1-800-474-6836. Este servicio está disponible 24 horas al día, todos los días de la semana.



Es posible que las llamadas se graben o controlen con el objetivo de mejorar continuamente la calidad.

Fuera de Norteamérica, llame al servicio de atención al cliente de HP más cercano. Hallará los números de teléfono del servicio de atención al cliente de HP en la página Web de HP. Para acceder a la página Web de HP, vaya a <http://www.hp.com>. Seleccione el país o la región en la lista desplegable.

Asegúrese de que dispone de los elementos y la información siguientes antes de llamar a HP:

- Estación de acoplamiento del Tablet PC
- Los números de serie de todo el hardware de HP (indicados en las etiquetas de identificación del producto adheridas al hardware)
- Las condiciones en las que se ha producido el problema
- El hardware y el software que utiliza
- Una lista de los dispositivos y de los mensajes de error recibidos

Página Web de HP

La página Web de HP contiene la información más reciente sobre este producto, así como los últimos controladores. Para acceder a la página Web de HP, vaya a <http://www.hp.com>.

Distribuidor autorizado de HP


Para saber el nombre del distribuidor autorizado de HP más cercano:

- En Estados Unidos, llame al 1-800-345-1518.
- En Canadá, llame al 1-800-263-5868.
- Desde cualquier otro lugar, visite la página Web de HP para saber las ubicaciones y los números de teléfono, o consulte el folleto *Worldwide Telephone Numbers* (Números de teléfono para todo el mundo) que se incluye sólo en inglés con el Tablet PC.

Problemas, causas y soluciones

En las tablas siguientes se enumeran problemas potenciales, la causa posible de cada problema y las soluciones recomendadas.

Problemas de acoplamiento

Problema	Causa posible	Solución
El Tablet PC no está acoplado correctamente.	El Tablet PC no está encajado por completo.	Asegúrese de sujetar con la mano la parte posterior del soporte de acoplamiento cuando acople el Tablet PC. Presione las esquinas superiores del Tablet PC contra el soporte de acoplamiento para instalar los conectores de acoplamiento.
	El Tablet PC no está alineado con las abrazaderas del soporte de acoplamiento.	Vuelva a alinear el Tablet PC y presione las esquinas superiores contra el soporte de acoplamiento mientras sujeta con la mano la parte posterior del soporte de acoplamiento.
El Tablet PC no se desacopla.	Puede ser que la patilla de expulsión no ejerza suficiente fuerza.	Tire más fuerte del asa de liberación.  Si ejerce demasiada fuerza, puede dañar los componentes del sistema.

Problemas de orientación del Tablet PC

Problema	Causa posible	Solución
El Tablet PC no es la pantalla principal.	El Tablet PC está en el modo de visor.	Cambie el Tablet PC al modo de escritura. Consulte el apartado "Cambio del ángulo de visión del Tablet PC" en esta guía. Para obtener más información sobre los modos de visor y de escritura del Tablet PC, consulte la <i>Guía de software</i> incluida en el CD <i>Documentation Library Tablet PC Series</i> (Biblioteca de documentación de la serie Tablet PC).
Las aplicaciones predeterminadas no se muestran cuando el Tablet PC se encuentra en el modo de visor o de escritura.	El perfil de vídeo de escritorio se ha desactivado. Las aplicaciones se han eliminado del perfil.	Active los perfiles de vídeo de escritorio. Consulte el capítulo 3, "Utilización de los perfiles de vídeo de escritorio" . Restablezca las aplicaciones predeterminadas en las preferencias de perfil. Consulte el capítulo 3, "Utilización de los perfiles de vídeo de escritorio" .

Problemas del dispositivo de compartimiento multiuso

Problema	Causa posible	Solución
El sistema no reconoce una unidad del compartimiento multiuso.	La unidad no está insertada correctamente en el compartimiento multiuso.	Extraiga la unidad y vuelva a insertarla tal como se describe en el capítulo 4, "Utilización de la estación de acoplamiento del Tablet PC y el protector de la pantalla" .

Problemas del dispositivo externo

Problema	Causa posible	Solución
El sistema no reconoce un dispositivo nuevo.	El cable del dispositivo o de alimentación está flojo.	Asegúrese de que todos los cables están conectados correctamente al dispositivo y a la estación de acoplamiento. Asegúrese de que todos los cables de alimentación están conectados correctamente al dispositivo y a la toma de corriente.
	Se ha conectado el dispositivo mientras el sistema estaba encendido.	Apague el sistema, encienda el dispositivo (si procede) y reinicie el Tablet PC.
	Los cables no están enchufados en los conectores correctos.	Para identificar los conectores de la estación de acoplamiento, consulte en el capítulo 1 el apartado " Identificación de los componentes ". Para identificar qué conectores debe utilizar, consulte la documentación incluida con el dispositivo.
	Es posible que deban instalarse los controladores del dispositivo en el Tablet PC.	Instale los controladores de acuerdo con las instrucciones del fabricante del dispositivo.

Especificaciones

Dimensiones

La estación de acoplamiento necesita el espacio siguiente en el escritorio:


- Modo de visor: 20,3 × 20,3 cm
- Modo de escritura: 21,6 × 45,7 cm

Entorno operativo

Factor	Sistema métrico	EE. UU.
Temperatura		
En funcionamiento	De 10° a 35 °C	De 50° a 95 °F
En reposo	De -10° a 60 °C	De 14° a 140 °F
Humedad relativa (sin condensación)		
En funcionamiento	Del 10 al 90%	Del 10 al 90%
En reposo	Del 5 al 90%	Del 5 al 90%
Altitud máxima (sin presurizar)		
En funcionamiento	3.048 m	10.000 pies
En reposo	9.144 m	30.000 pies

Potencia nominal de entrada

Potencia de entrada	Clasificación
Voltaje de funcionamiento	100–120/220–240 V RMS
Corriente de funcionamiento	1,7/0,85 A RMS
Rango de frecuencias de funcionamiento	De 50 a 60 Hz CA
Cuando la fuente de alimentación es CC	18,5 V máx.

 Este producto está diseñado para equipos de TI en Noruega con un voltaje entre fases no superior a los 240 V RMS.

Índice

A

- abrazaderas de
 - alineación 1-2, 2-5, 2-9
- acoplamiento
 - conector 1-2
 - problemas A-3
 - soporte 1-2
- acoplar
 - con el teclado 2-4
 - conector 2-3
 - Tablet PC 2-3, 2-7, 2-11
- adaptador de CA 2-2
- advertencia de descarga eléctrica 2-2
- alineación, abrazaderas 1-2
- alinear el Tablet PC 2-5, 2-9
- ángulo del Tablet PC, cambiar 4-4
- asa de liberación del soporte de acoplamiento 1-2, 2-14

B

- brazo móvil 1-3

C

- cable de alimentación 2-2
- clips del protector de la pantalla 4-14

componentes

- parte frontal 1-2
- parte lateral derecha 1-3
- parte lateral izquierda 1-5
- parte posterior 1-4
- Tablet PC 1-7, 1-8
- teclado 1-8
- concentrador 4-12
- conector de alimentación 2-2
- conector de alimentación de CA 1-4
- conector de entrada de audio 1-4
- conector de red 1-4, 4-13
- conector de red RJ-45 1-4
- conector de salida de audio 1-4
- conector telefónico RJ-11 4-13
- conectores y conexiones
 - acoplamiento 1-2
 - acoplar 2-3
 - adaptador de CA 2-2
 - alimentación 2-2
 - compartimiento multiuso externo 1-5
 - dispositivos
 - externos 1-4, 1-5, 4-9
 - dispositivos USB 1-4, 4-12
 - módem 4-13
 - red 4-13
- conectores, conexión 1-4

D

- desacoplar 2–14
- desconectar un dispositivo
 - externo 4–10
- dimensiones B–1
- dispositivos
 - compartimiento multiuso
 - externo 4–8
 - comunicaciones 4–13
 - USB 4–12
- dispositivos de compartimiento multiuso
 - conector 1–5
 - externos 4–8
 - extraer 4–6
 - insertar 4–6
 - palanca de liberación 1–5
 - problemas A–4
 - ranura de seguridad 4–8
- dispositivos de comunicaciones 4–13
- dispositivos externos
 - conectar 4–8, 4–9
 - ubicaciones de los conectores 1–5
- distribuidor autorizado de HP A–2

E

- electricidad estática 4–5
- encender/apagar el sistema 2–15
- entorno operativo B–2
- especificaciones de altitud B–1
- especificaciones de humedad B–1
- especificaciones de potencia de entrada B–2
- especificaciones de temperatura B–1

F

- fuelle de alimentación 2–2

H

- horizontal, orientación 4–2

L

- liberación de la fijación, pestillo
 - Tablet PC 4–16
 - teclado 4–19
 - teclado del Tablet PC 4–19
- liberación, asa 1–2

M

- modo de escritura 4–2, 4–4, B–1
- modo de visor 4–2, 4–4, B–1

O

- orientación
 - cambiar 4–2, 4–3
 - problemas A–4
- orientación horizontal 4–2
- orientación vertical 4–2

P

- palanca de liberación del compartimiento multiuso 1–5, 4–7
- patilla de expulsión de acoplamiento 1–2
- perfiles de vídeo de escritorio 4–4
- pestillo de liberación de la fijación
 - Tablet PC 4–16
 - teclado 4–19
 - teclado del Tablet PC 1–8, 4–19
- pestillo de seguridad de acoplamiento 1–2

potencia nominal de entrada B-2
problemas A-3
protector de la pantalla
 acoplar 4-14, 4-17
 acoplar con 2-3
 clips 4-14
 desacoplar 4-16, 4-19
 ranuras 1-7

R

ranura de cable de
 seguridad 1-5, 4-8
ranuras de alineación 1-6, 1-7,
 1-8, 2-5, 2-9
ranuras de fijación universal
 Tablet PC 1-7, 1-8
 teclado 1-8, 4-14
ranuras del protector
 de la pantalla 1-8
recursos de ayuda A-1

S

solución de problemas A-1
soporte técnico A-1

T

Tablet PC
 orientación 4-2, 4-3
 ranura de alineación 1-7, 1-8
 ranuras de alineación de
 acoplamiento 1-6
 ranuras de fijación
 universal 1-7, 1-8
 ranuras del protector de la
 pantalla 1-7, 1-8

U

unidad de CD-ROM 4-5
unidad de CD-RW 4-5
unidad de disco duro 4-5
unidad de disquete 4-5
unidad de DVD 4-5
unidad de DVD/CD-RW 4-5
USB
 dispositivos 4-12
 ubicación del conector 1-4

V

vertical, orientación 4-2
vistas 4-3