



Guía de Referencia

Estación de acoplamiento para HP Tablet PC

Número de parte del documento: 335884-161

Octubre de 2003

Esta guía proporciona información acerca del acoplamiento y desacoplamiento de su Tablet PC a la estación de acoplamiento (en las posiciones vertical y horizontal), del uso de la estación de acoplamiento con la Tablet PC y del uso del protector de pantalla, así como consejos para resolver problemas comunes de acoplamiento.

© 2003 Hewlett-Packard Development Company, L.P.

Microsoft y Windows son marcas comerciales de Microsoft Corporation en EE.UU. y en otros países.

La información de este documento está sujeta a cambios sin previo aviso. Las únicas garantías para los productos y servicios HP se establecen en las declaraciones de garantía limitada expresas que acompañan a dichos productos y servicios. Nada de lo contenido en este documento debe interpretarse como parte de una garantía adicional. HP no será responsable de omisiones ni errores técnicos o editoriales contenidos en este documento.

Guía de Referencia

Estación de acoplamiento para HP Tablet PC

Primera edición: Octubre de 2003

Número de referencia: TC1100/TR1105

Número de parte del documento: 335884-161

Contenido

1 Identificación de los componentes

Componentes de la estación de acoplamiento	1-2
Vista frontal	1-2
Vista del lado derecho	1-3
Vista posterior	1-4
Vista del lado izquierdo	1-5
Componentes de la Tablet PC	1-7
Componentes del teclado	1-9

2 Acoplamiento y desacoplamiento de la Tablet PC

Conexión a una fuente de alimentación	2-2
Acoplamiento de la Tablet PC	2-3
Consideraciones del teclado	2-3
Acoplamiento en posición vertical	2-6
Acoplamiento en posición horizontal	2-11
Acoplamiento de la Tablet PC con el teclado conectado	2-15
Desacoplamiento de la Tablet PC	2-17
Encendido y apagado del equipo	2-18

3 Uso de los perfiles de video del escritorio

Configuración del hardware	3-2
Activación de los perfiles predeterminados	3-3
Personalización de los perfiles (opcional)	3-4
Identificación del perfil	3-4
Cambio de las definiciones de los controles de Windows	3-4

Cambio de las definiciones de las teclas de acceso rápido	3-5
Cambio de la configuración de video	3-5
Definición de aplicaciones para inicio.	3-6
Guardado del perfil	3-6
Uso de perfiles personales	3-6

4 Uso de la estación de acoplamiento para Tablet PC y del protector de pantalla

Cambio de la orientación y del ángulo de visualización	4-2
Cambio de la orientación.	4-2
Cambio del ángulo de visualización de la Tablet PC	4-4
Uso de dispositivos en el Compartimiento para Múltiples dispositivos opcionales	4-5
Inserción y remoción de dispositivos	4-6
Uso de dispositivos externos en el Compartimiento para Múltiples dispositivos.	4-9
Uso de las funciones de seguridad.	4-9
Conexión y uso de dispositivos externos	4-11
Conexión de dispositivos externos estándar	4-13
Conexión de monitores	4-14
Conexión de dispositivos USB	4-14
Uso de dispositivos de comunicación	4-15
Instalación y desinstalación del protector de pantalla.	4-17
Instalación del protector de pantalla en la Tablet PC	4-17
Desinstalación del protector de pantalla desde la Tablet PC.	4-19
Instalación del protector de pantalla en el teclado.	4-20
Desinstalación del protector de pantalla desde el teclado	4-21

A Solución de problemas

Obtención de ayuda	A-1
Atención al cliente de HP	A-1
Sitio Web de HP	A-2
Revendedor autorizado de HP	A-2
Solución de problemas, causas y soluciones	A-3
Problemas de acoplamiento	A-3
Problemas de orientación de la Tablet PC	A-4
Problemas con el dispositivo en el Compartimiento para Múltiples dispositivos	A-4
Problemas con dispositivos externos	A-5

B Especificaciones

Dimensiones	B-1
Ambiente de operación	B-1
Potencia nominal de entrada	B-2

Índice

Identificación de los componentes

Este capítulo ayuda a identificar:

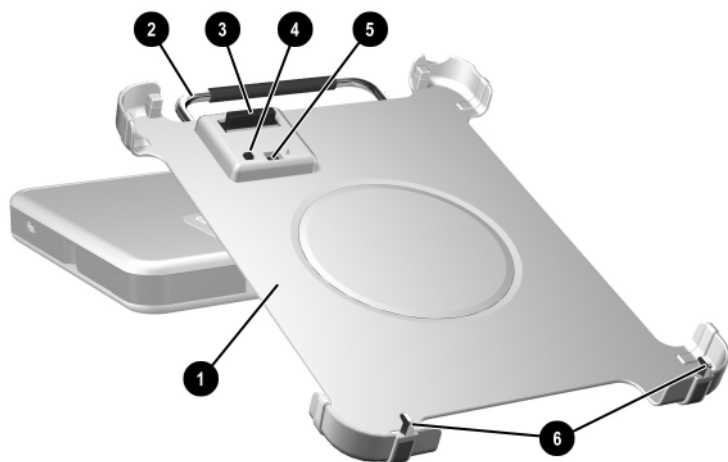
- Componentes de la estación de acoplamiento para Tablet PC
- Componentes de la Tablet PC
- Componentes del teclado



En la descripción de los componentes, este capítulo supone que la estación de acoplamiento está en posición vertical.

Componentes de la estación de acoplamiento

Vista frontal



Componente	Descripción
❶ Soporte de acoplamiento	Sostiene la Tablet PC cuando está acoplada.
❷ Manija de liberación	Expulsa la Tablet PC del soporte de acoplamiento.
❸ Conector de acoplamiento	Se conecta a la Tablet PC.

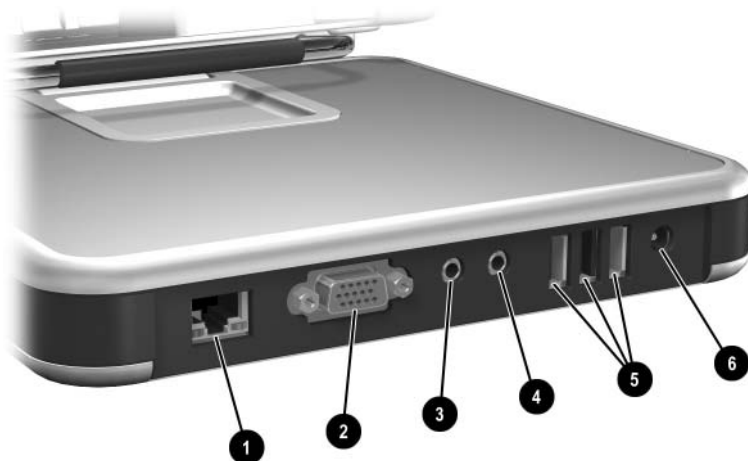
Componente	Descripción
④ Pasador de expulsión de acoplamiento	Desconecta la Tablet PC de los conectores de acoplamiento del soporte de acoplamiento cuando se jala la manija de liberación.
⑤ Retén de control de acoplamiento	Asegura la Tablet PC al soporte de acoplamiento.
⑥ Guías de alineación de acoplamiento (2)	Se ajustan en las ranuras de alineación de acoplamiento de la Tablet PC para alinear este equipo en el soporte de acoplamiento.

Vista del lado derecho




Componente	Descripción
❶ Compartimiento para Múltiples dispositivos	Admite una unidad de disquete, CD-ROM o CD-RW, DVD, DVD/CD-RW o un segundo disco duro.
❷ Brazo de pivote	Inclina el soporte de acoplamiento hacia adelante y hacia atrás para permitir distintos ángulos de visualización y distintos modos de acoplamiento.

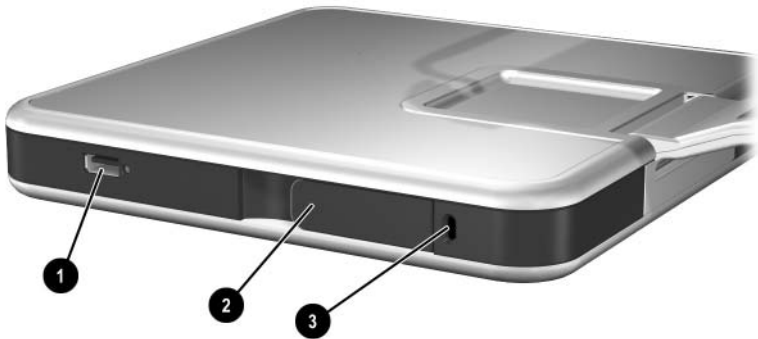
Vista posterior




Componente	Descripción
❶ Enchufe de red RJ-45	Conecta un cable de red.
❷ Conector de monitor externo	Conecta un monitor externo o un retroproyector opcional.

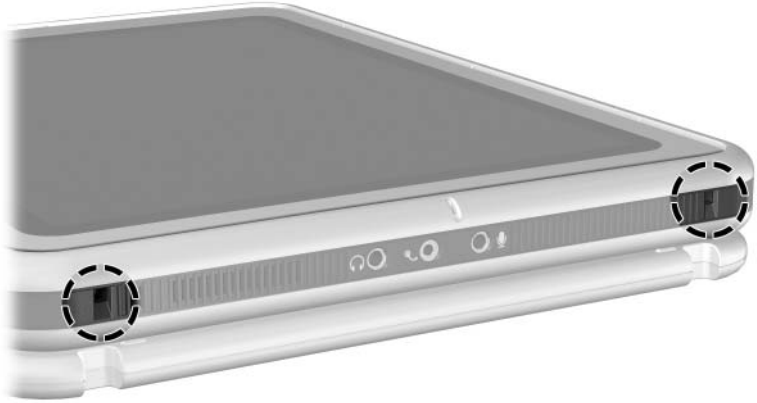
Componente	Descripción
③ Enchufe de salida de audio	Conecta audífonos estéreo o parlantes estéreo con alimentación opcionales, y conecta la función de audio de un dispositivo de audio/video, como un televisor o un VCR.
④ Enchufe de entrada de audio	Conecta la función de audio estéreo de dispositivos de audio opcionales, como reproductores de CD.
⑤ Conectores USB (3)	Conecta dispositivos USB opcionales.
⑥ Conector de alimentación de CA	Conecta un adaptador de CA.
 Cuando la Tablet PC está acoplada, el cable de red RJ-45 se debe conectar a la estación de acoplamiento y <i>no</i> a la Tablet PC. Consulte "Uso de dispositivos de comunicación" en el Capítulo 4 para obtener más información.	

Vista del lado izquierdo



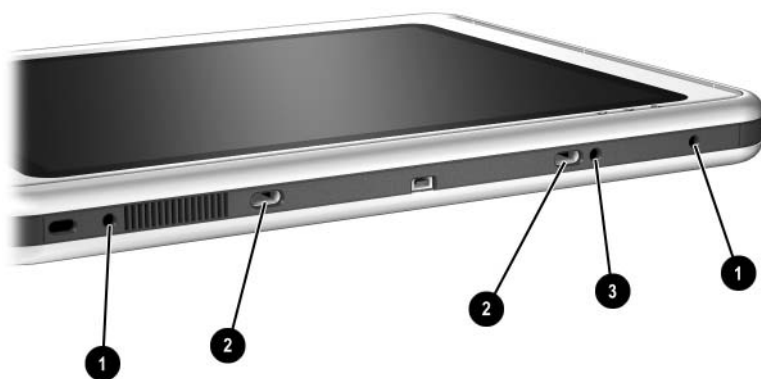
Componente	Descripción
❶ Conector del Compartimiento para Múltiples dispositivos externo	Conecta dispositivos USB opcionales.
❷ Palanca de liberación del MultiBay	Expulsa un dispositivo del Compartimiento para Múltiples dispositivos.
❸ Ranura del cable de seguridad	Conecta un cable de seguridad opcional que asegura la estación de acoplamiento a un objeto inmóvil y desactiva la palanca de liberación del Compartimiento para Múltiples dispositivos.
 Si hay un dispositivo externo Compartimiento para Múltiples dispositivos opcional conectado a un conector USB, éste también debe estar conectado a la alimentación de CA. Consulte la sección “Vista del lado derecho” de este capítulo. Si hay un dispositivo externo Compartimiento para Múltiples dispositivos conectado al conector de MultiBay externo, no es necesario conectarlo a la alimentación de CA.	

Componentes de la Tablet PC



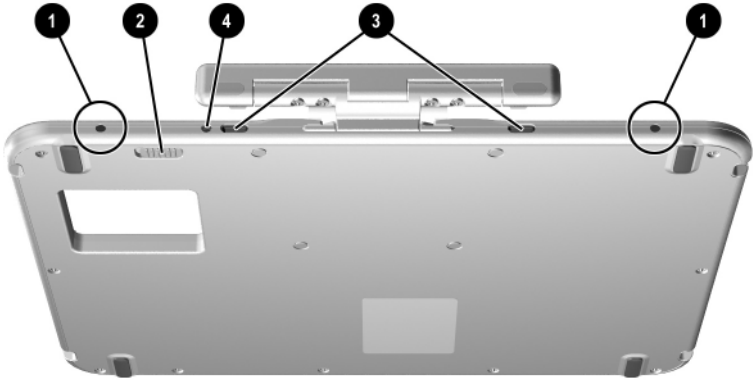
Ranuras de alineación de acoplamiento de la Tablet PC

Las ranuras de alineación de acoplamiento de la Tablet PC se ajustan en los soportes de alineación de acoplamiento de la estación de acoplamiento.



Elemento	Componente	Descripción
❶	Ranuras del protector de pantalla (2)	Estabilizan el protector de pantalla cuando está instalado en la Tablet PC.
❷	Ranuras de instalación universal (2)	Aseguran el protector de pantalla, el maletín o el teclado al tablet PC.
❸	Ranura de la llave de alineación	Acepta una llave de alineación para asegurar una correcta orientación. Por ejemplo, hacer coincidir la llave de alineación del teclado con la ranura de la llave de alineación ayuda a orientar correctamente la Tablet PC en relación al teclado en el momento en que lo conecta.

Componentes del teclado



Elemento	Componente	Descripción
❶	Ranuras del protector de pantalla (2)	Instalan el protector de pantalla en el teclado.
❷	Seguro de liberación de instalación	Libera un dispositivo instalado, tal como el protector de pantalla o el maletín del teclado.
❸	Ranuras de instalación universal (2)	Aseguran el protector de pantalla o el maletín al teclado.
❹	Ranura de la llave de alineación	Acepta una llave de alineación para asegurar una correcta orientación.

2

Acoplamiento y desacoplamiento de la Tablet PC

Este capítulo describe los siguientes procedimientos:

- Conexión a una fuente de alimentación
- Acoplamiento de la Tablet PC (en posiciones vertical y horizontal)
- Desacoplamiento de la Tablet PC
- Encendido y apagado del equipo

También proporciona pautas que debe considerar al acoplar la Tablet PC con o sin el teclado conectado.

Conexión a una fuente de alimentación

La estación de acoplamiento se debe conectar a la alimentación externa para su funcionamiento.

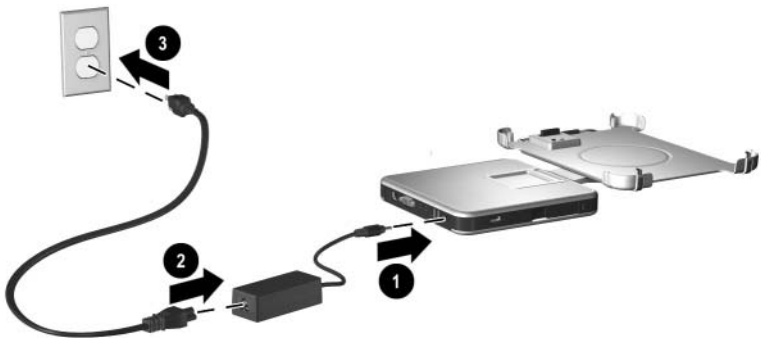


ADVERTENCIA: Para reducir el riesgo de descargas eléctricas o daños al equipo:

- No deshabilite el enchufe de conexión a tierra del cable eléctrico. El enchufe de conexión a tierra es un recurso de seguridad importante.
- Conecte el cable eléctrico a un enchufe con conexión a tierra al que se pueda acceder fácilmente en todo momento.
- Corte la alimentación de la estación de acoplamiento desconectando el cable eléctrico del enchufe.
- No coloque nada sobre los cables eléctricos ni sobre los demás. Ordénelos de manera que nadie pueda pisarlos ni tropezar accidentalmente con ellos. No jale los cables. Al desenchufar un cable desde el enchufe, tómelo por el conector.

Para realizar la conexión a una fuente de alimentación:

1. Enchufe el cable del adaptador de CA en el conector de alimentación de CA de la parte posterior de la estación de acoplamiento ❶.
2. Conecte el cable eléctrico en el adaptador de CA ❷.
3. Conecte el cable eléctrico a un enchufe ❸.



Conexión a una fuente de alimentación

Acoplamiento de la Tablet PC

Al acoplar la Tablet PC, es posible:

- Encenderlo o apagarlo
- Acoplarlo con o sin el teclado opcional

Si está instalado el protector de pantalla, éste debe estar apoyado sobre la pantalla del tablet PC y no plegado hacia atrás, para evitar el bloqueo del conector de acoplamiento.



Para asegurarse de que el conector de acoplamiento de la Tablet PC esté correctamente conectado al conector de acoplamiento de la estación de acoplamiento, siga cuidadosamente los procedimientos de esta sección.

Consideraciones del teclado

El soporte de acoplamiento está diseñado para acoplar la Tablet PC con o sin el teclado conectado.

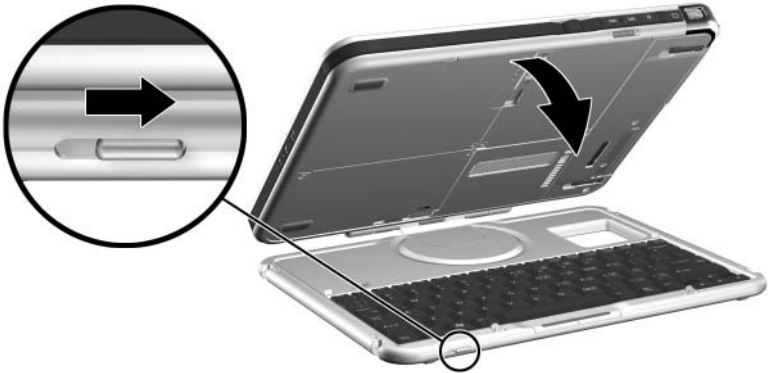
Sin el teclado conectado

Cuando la Tablet PC esté correctamente acoplada sin el teclado conectado, el equipo no estará nivelado con el soporte de acoplamiento.

Con el teclado conectado

El teclado opcional incluye una conexión intermedia de conector de acoplamiento para que la Tablet PC se pueda acoplar sin el teclado conectado.

Antes de realizar el acoplamiento con el teclado conectado, cierre la Tablet PC y el teclado, y deslice el retén del teclado hacia la derecha para bloquear ambos elementos.



Cómo asegurar el teclado al tablet PC



No se admite el acoplamiento y el desacoplamiento de la Tablet PC con el teclado conectado y abierto.

Si desea usar un teclado y un dispositivo señalador con la Tablet PC acoplada, conecte el teclado y el mouse USB externos a la estación de acoplamiento. Para obtener más información, consulte la sección [“Acoplamiento de la Tablet PC con el teclado conectado”](#) más adelante en este capítulo.

Acoplamiento en posición vertical



Antes de comenzar, coloque la estación de acoplamiento y el soporte de acoplamiento sobre una superficie firme y plana.

Para acoplar la Tablet PC en posición vertical:

1. Alinee las ranuras de alineación de acoplamiento del borde inferior de la Tablet PC con los soportes de alineación del soporte de acoplamiento. Luego, mientras sostiene la parte posterior del soporte de acoplamiento con una mano, baje la Tablet PC hacia el soporte de acoplamiento hasta que el borde inferior del equipo quede firmemente asentado.



Para evitar un acoplamiento incorrecto:

- Baje la Tablet PC *hacia* el soporte de acoplamiento; no lo *empuje contra* el soporte.
- Baje simultáneamente y con presión uniforme las dos ranuras de alineación de la Tablet PC sobre las dos guías de alineación del soporte de acoplamiento.
- Los tacos de goma antideslizantes del borde inferior del soporte de acoplamiento deben quedar contra una superficie firme y plana, tal como un escritorio.



Colocación del borde inferior de la Tablet PC en el soporte de acoplamiento en posición vertical

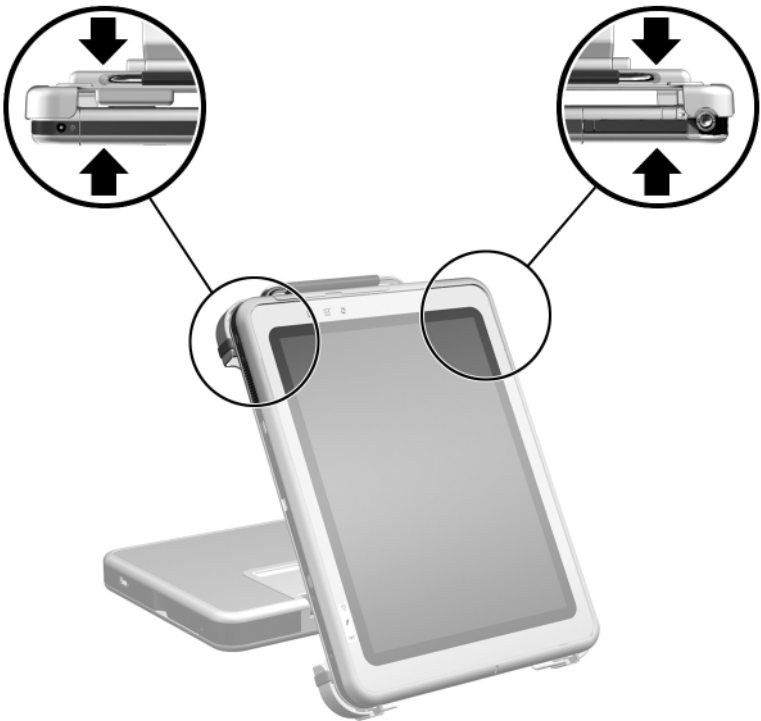
2. Alinee el conector de acoplamiento de la parte posterior de la Tablet PC con el conector de acoplamiento del soporte de acoplamiento. Luego, pivotee la parte superior de la Tablet PC hacia la parte superior del soporte de acoplamiento, hasta que los conectores estén en la posición correcta para la conexión.

△ Para evitar un acoplamiento incorrecto, asegúrese de que las ranuras de alineación del borde inferior de la Tablet PC estén correctamente insertadas en las guías de alineación de la base de acoplamiento antes de posicionar los conectores de acoplamiento para la conexión.



Alineación y posicionamiento de los conectores de acoplamiento en posición vertical

3. Con ambas manos, coloque sus pulgares en los puntos de presión de la parte frontal de la Tablet PC y sus dedos en los puntos de presión de la parte posterior del soporte de acoplamiento, tal como aparece en la figura. Luego, ejerza presión sobre los conectores de la Tablet PC y del soporte de acoplamiento. Asegúrese de ejercer una presión uniforme y simultánea sobre estos cuatro puntos. Cuando la conexión es segura, es posible escuchar un chasquido y un clic.



Identificación de los puntos de presión de la Tablet PC y del soporte de acoplamiento en posición vertical

Si el soporte de acoplamiento está en modo de escritura, simplemente presione la Tablet PC para ajustarla en su posición. Para obtener más información acerca del modo de escritura, consulte la sección “[Cambio del ángulo de visualización de la Tablet PC](#)” del Capítulo 4.



Acoplamiento de la Tablet PC en modo de escritura



Para configurar los perfiles de video del escritorio por primera vez o personalizar la configuración, consulte el Capítulo 3, “[Uso de los perfiles de video del escritorio.](#)”

Acoplamiento en posición horizontal

Antes de comenzar, coloque la estación de acoplamiento y el soporte de acoplamiento sobre una superficie firme y plana.

Para acoplar la Tablet PC en posición horizontal:

1. Alinee las ranuras de alineación de acoplamiento del borde inferior de la Tablet PC con las guías de alineación del soporte de acoplamiento. Luego, mientras sostiene la parte posterior del soporte de acoplamiento con una mano, deslice la Tablet PC hacia el soporte de acoplamiento hasta que el borde inferior del equipo (que aparece en el lado derecho de la siguiente ilustración) quede firmemente asentado.

△ Para evitar un acoplamiento incorrecto:

- *Deslice* la Tablet PC *hacia* el soporte de acoplamiento; no lo *empuje contra* el soporte.
- Deslice simultáneamente y con presión uniforme las dos ranuras de alineación de la Tablet PC sobre las dos guías de alineación del soporte de acoplamiento.
- Los tacos de goma antideslizantes del borde inferior del soporte de acoplamiento deben quedar contra una superficie firme y plana, tal como un escritorio.



Colocación del borde inferior de la Tablet PC en el soporte de acoplamiento en posición horizontal

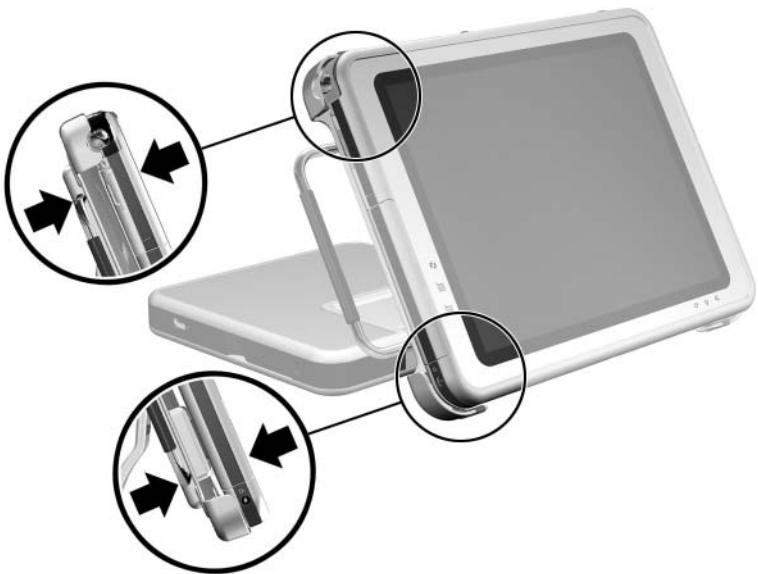
2. Alinee el conector de acoplamiento de la parte posterior de la Tablet PC con el conector de acoplamiento del soporte de acoplamiento. Luego, pivotee el lado izquierdo de la Tablet PC hacia el soporte de acoplamiento, hasta que los conectores estén en la posición correcta para la conexión.

△ Para evitar un acoplamiento incorrecto, asegúrese de que las ranuras de alineación del borde inferior de la Tablet PC estén correctamente insertadas en las guías de alineación de la base de acoplamiento antes de posicionar los conectores de acoplamiento para la conexión.



Alineación y posicionamiento de los conectores de acoplamiento en posición horizontal

3. Con ambas manos, coloque sus pulgares en los puntos de presión de la parte frontal de la Tablet PC y sus dedos en los puntos de presión de la parte posterior del soporte de acoplamiento, tal como aparece en la figura. Luego, ejerza presión sobre los conectores de la Tablet PC y del soporte de acoplamiento. Asegúrese de ejercer una presión uniforme y simultánea sobre estos cuatro puntos. Cuando la conexión es segura, es posible escuchar un chasquido y un clic.



Identificación de los puntos de presión de la Tablet PC y del soporte de acoplamiento en posición horizontal



Para configurar los perfiles de video del escritorio por primera vez o personalizar la configuración, consulte el Capítulo 3, “[Uso de los perfiles de video del escritorio.](#)”

Acoplamiento de la Tablet PC con el teclado conectado

Para usar un teclado y un dispositivo señalador con la Tablet PC acoplada:

- » Conecte el teclado y el mouse USB externos a la estación de acoplamiento.



Asegúrese de que los perfiles de video del escritorio estén activados. Consulte el Capítulo 3, “[Uso de los perfiles de video del escritorio](#),” para obtener más información.



Tablet PC acoplada correctamente con el teclado conectado

No se admite el acoplamiento y el desacoplamiento de la Tablet PC con el teclado conectado y abierto.



Tablet PC acoplada incorrectamente con el teclado conectado

Desacoplamiento de la Tablet PC

Durante el desacoplamiento, la Tablet PC puede estar encendido o apagado.

Para desacoplar la Tablet PC:

1. Jale la manija de liberación.



Jalado de la manija de liberación

2. Extraiga la Tablet PC del soporte de acoplamiento.



Remoción de la Tablet PC del soporte de acoplamiento

Encendido y apagado del equipo

Cuando la Tablet PC esté acoplado a la estación de acoplamiento para tablet PC, encienda o apague el equipo utilizando el botón de encendido de la Tablet PC. La alimentación de la Tablet PC se puede activar o desactivar al realizar el acoplamiento o el desacoplamiento.

Uso de los perfiles de video del escritorio

Los perfiles de video del escritorio de la Tablet PC permiten optimizar el entorno de trabajo según el estilo de trabajo que se prefiera. La utilidad NVIDIA nView Desktop Manager cambia automáticamente el perfil de video (configuración) de la Tablet PC cuando la acopla y la desacopla en la estación de acoplamiento.



Sólo el perfil de desacoplamiento viene activado en la Tablet PC. Los demás perfiles vienen desactivados. HP recomienda activar los perfiles al agregar al equipo una estación de acoplamiento para tablet PC, un monitor de tamaño normal o el teclado y el mouse externos.

Para comenzar a usar los perfiles de video del escritorio:

- Configure el hardware.
- Active los perfiles predeterminados.
- Personalice los perfiles (opcional).

Configuración del hardware

Asegúrese de que el hardware esté dispuesto de modo que la pantalla de la Tablet PC y el monitor externo se encuentren en una cómoda posición de visualización y que sea fácil acceder al teclado, al mouse y a la estación de acoplamiento.




Tablet PC acoplada en modo de visualización con monitor externo, teclado y mouse

Para configurar el hardware:

1. Conecte un monitor de tamaño normal, el teclado y el mouse USB a la estación de acoplamiento.
2. Con la Tablet PC apagada, acople el equipo en la estación de acoplamiento. (Consulte el Capítulo 2, [“Acoplamiento y desacoplamiento de la Tablet PC.”](#))
3. Encienda la Tablet PC.

Activación de los perfiles predeterminados

Para activar los perfiles predeterminados:

1. Seleccione **Inicio > Panel de control > Otras opciones de panel de control > NVIDIA > icono nView Desktop Manager > ficha Profiles (Perfiles)**.
 -  Como alternativa, puede hacer clic con el botón derecho en el escritorio y seleccionar **nView Properties (Propiedades nView) > icono nView Desktop Manager > ficha Profiles (Perfiles)**.
2. En la parte superior de la ficha **Profiles (Perfiles)**, seleccione las casillas de verificación de los perfiles que desea activar.
3. Seleccione el botón **OK (Aceptar)**.
4. Pruebe el perfil de video predeterminado.
 - a. Desacople la Tablet PC.
 - b. Acople la Tablet PC.



Es normal que la pantalla parpadee o se oscurezca momentáneamente, o que la orientación no sea la esperada hasta que un perfil se active por completo.

Cuando acopla la Tablet PC, se activa el perfil de video predeterminado:

- La imagen del monitor externo aparece en vista horizontal.
- La imagen del monitor externo es una extensión del escritorio de Windows desde la Tablet PC.
- La barra de tareas aparece en el monitor externo.
- Las ventanas de aplicación se pueden arrastrar desde uno monitor al otro.

Experimente con los perfiles predeterminados para determinar si son aptos para su estilo de trabajo.

Personalización de los perfiles (opcional)

La utilidad nView Desktop Manager permite crear un perfil de desacoplamiento personalizado, un perfil de acoplamiento personalizado y un perfil de modo de escritura personalizado.

Asegúrese de que la utilidad nView Desktop Manager y la ventana **Save Profile (Guardar perfil)** permanezcan abiertas hasta que haya cambiado toda la configuración que desee personalizar.



Debe guardar la configuración de un perfil antes de comenzar a personalizar otro.

Identificación del perfil

Para identificar un perfil personal que desee personalizar:

1. Seleccione **Inicio > Panel de control > Otras opciones de panel de control > icono NVIDIA nView Desktop Manager > ficha Profiles (Perfiles)**.



Como alternativa, puede hacer clic con el botón derecho en el escritorio y seleccionar **nView Properties (Propiedades nView) > icono nView Desktop Manager > ficha Profiles (Perfiles)**.

2. En la parte inferior de la ficha **Profiles (Perfiles)**, seleccione el tipo de perfil que desee personalizar. (Se abre la ventana **Save Profile (Guardar perfil)** y se agregan las fichas **Windows** y **Hot Keys (Teclas de acceso rápido)** al **nView Desktop Manager**).
3. Mueva la ventana **Save Profile (Guardar perfil)** hacia el lado para acceder a las opciones de **nView Desktop Manager**.

Cambio de las definiciones de los controles de Windows

Para cambiar las definiciones de los controles de Windows:

1. Seleccione la ficha **Windows**.
2. Cambie las opciones según desee.
3. Seleccione el botón **Apply (Aplicar)**.

Cambio de las definiciones de las teclas de acceso rápido

Para cambiar las definiciones de las teclas de acceso rápido:

1. Seleccione la ficha **Hot Keys (Teclas de acceso rápido)** de la utilidad nView Desktop Manager.
2. Seleccione la tarea del sistema que desee agregar.
3. Seleccione **Add (Agregar)**.
4. Presione la combinación de teclas de acceso rápido que desee asignar a esta tarea del sistema.
5. Seleccione el botón **OK (Aceptar)**.
6. Seleccione el botón **Apply (Aplicar)**.

Para obtener más información acerca de cualquier elemento de la ficha Hot Keys (Teclas de acceso rápido), seleccione el elemento. Luego, seleccione el icono de signo de interrogación de la esquina superior derecha de la ventana **nView Desktop Manager**.



Puede asignar distintas teclas de acceso rápido para cada perfil.

Cambio de la configuración de video

Para cambiar la configuración de video, abra la utilidad nView Desktop Manager. Seleccione **Inicio > Panel de control > icono Apariencia y temas > icono Pantalla > ficha Configuración**. En el panel de control, puede ajustar varios aspectos, incluidos los siguientes:

- Resolución de video y profundidad de color
- Escritorio ampliado a un segundo monitor
 - ❑ Resolución de video y profundidad de color del segundo monitor
 - ❑ Posición del monitor externo (monitor 2) en relación al interno (monitor 1)
- Sólo monitor externo o sólo monitor interno. (Estas dos opciones también están disponibles a través del menú Q).

Definición de aplicaciones para inicio

Cada perfil puede iniciar una serie de aplicaciones. Al editar un perfil, inicie las aplicaciones que desee que su perfil abra automáticamente. Si no desea que las aplicaciones se abran automáticamente durante la activación de un perfil, cierre todas las aplicaciones antes de guardar el perfil personalizado.



Puede ser útil guardar Microsoft Journal en el perfil de escritura personal.

Guardado del perfil

Después de cambiar la configuración de la utilidad nView Desktop Manager, de cambiar la configuración de video y de definir las aplicaciones que desea iniciar, guarde el perfil personalizado:

1. En la ventana **Save Profile (Guardar perfil)**, seleccione el botón **Save (Guardar)**.
2. Seleccione el botón **OK (Aceptar)** en la ventana de la utilidad.

Si cierra la utilidad sin guardar, los cambios al perfil personalizado se pierden.

Uso de perfiles personales

Para usar perfiles personales:

1. Seleccione **Inicio > Panel de control > Otras opciones de panel de control > icono NVIDIA nView Desktop Manager > ficha Profiles (Perfiles)**.
2. En la parte superior de la ficha, seleccione si desea usar el perfil predeterminado o los perfiles personalizados mediante la flecha hacia abajo para elegir las opciones predeterminadas o **My Docked Profile (Mi perfil de acoplamiento)**, **My Undocked Profile (Mi perfil de desacoplamiento)** o **My Write Profile (Mi perfil de escritura)**.
3. Seleccione el botón **OK (Aceptar)**.

Uso de la estación de acoplamiento para Tablet PC y del protector de pantalla

Este capítulo proporciona los siguientes procedimientos:

- Cambio de la orientación y del ángulo de visualización de la Tablet PC
- Uso de dispositivos en el Compartimiento para Múltiples dispositivos opcionales
- Conexión y uso de dispositivos externos
- Uso de dispositivos de comunicación
- Instalación y desinstalación del protector de pantalla



Los procedimientos y la información de este capítulo suponen que la Tablet PC está en posición vertical, a menos que se indique lo contrario.

Cambio de la orientación y del ángulo de visualización

La estación de acoplamiento permite cambiar la orientación de la Tablet PC. Puede cambiar la orientación de vertical a horizontal. También puede cambiar el ángulo de la Tablet PC de una posición de visualización (modo de visualización) a una posición de escritura (modo de escritura).

Cambio de la orientación

Para cambiar la orientación de la Tablet PC de vertical a horizontal:

- » Gire la Tablet PC hacia la izquierda.



Cambio de la Tablet PC de vertical a horizontal

Para cambiar la orientación de la Tablet PC de horizontal a vertical:

- » Gire la Tablet PC hacia la derecha.



Cambio de la Tablet PC de horizontal a vertical

El cambio de la orientación también cambia automáticamente la orientación de las imágenes en la pantalla de la Tablet PC.



La manija de acoplamiento sólo debe estar en la parte superior o a la izquierda.

Cambio del ángulo de visualización de la Tablet PC

El brazo de pivote que conecta el soporte de acoplamiento a la base de la estación de acoplamiento permite cambiar el ángulo de la Tablet PC del modo de visualización al modo de escritura.



Tablet PC en modo de visualización



Tablet PC en modo de escritura

El cambio de la Tablet PC entre el modo de visualización y el de escritura activa la utilidad NVIDIA nView Desktop Manager que cambia automáticamente el modo de la Tablet PC. Para obtener más información, consulte el Capítulo 3, “[Uso de los perfiles de video del escritorio.](#)”

Uso de dispositivos en el Compartimiento para Múltiples dispositivos opcionales

Puede usar los siguientes dispositivos en el Compartimiento para Múltiples dispositivos con la estación de acoplamiento:

- Unidad de disquete
- Unidad de CD-ROM o CD-RW
- Unidad de DVD
- Unidad de DVD/CD-RW
- Disco duro



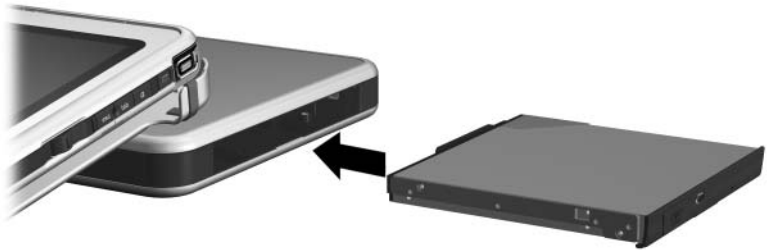
PRECAUCIÓN: La electricidad estática puede dañar los componentes electrónicos. Antes de iniciar los siguientes procedimientos, asegúrese de estar conectado a tierra (libre de electricidad estática) tocando por unos segundos una superficie u objeto metálico sin pintura conectado a tierra.

Inserción y remoción de dispositivos

Dispositivo	Acción	Estado de alimentación
■ Unidad de disquete	Inserción	Apagada
■ Disco duro	Remoción	Apagada
■ CD-RW		
■ DVD/CD-RW		
■ CD	Inserción	Encendida o apagada (no en Suspensión ni Hibernación)
■ DVD	Remoción	Encendida o apagada (no en Suspensión ni Hibernación)

Para insertar un dispositivo en el Compartimiento para Múltiples dispositivos:

- » Deslice el dispositivo hacia el interior del compartimiento.



Inserción de un dispositivo en el Compartimiento de Múltiples dispositivos

Para expulsar un dispositivo del Compartimiento de Múltiples dispositivos:



PRECAUCIÓN: Asegúrese de que se haya detenido toda la actividad en el Compartimiento para Múltiples dispositivos antes de retirar una unidad de éste. La remoción de una unidad antes de la detención de la actividad en el Compartimiento para Múltiples dispositivos puede producir la pérdida de datos.

1. Jale la palanca de liberación del Compartimiento para Múltiples dispositivos.



Jalado de la palanca de liberación del Compartimiento para Múltiples dispositivos



Si hay un cable de seguridad insertado en la ranura del cable de seguridad, debe retirarlo antes de poder jalar la palanca de liberación.

2. Extraiga el dispositivo del compartimiento.



Remoción de un dispositivo del Compartimiento para Múltiples dispositivos

Uso de dispositivos externos en el Compartimiento para Múltiples dispositivos

El conector del Compartimiento para Múltiples dispositivos externo de la estación de acoplamiento no requiere la conexión del Compartimiento para Múltiples dispositivos externo a la alimentación de CA. Para obtener más información, consulte la *Guía de Referencia del Compartimiento para Múltiples dispositivos Externo*.

Uso de las funciones de seguridad

Cuando hay un cable de seguridad insertado en la ranura del cable de seguridad, la palanca de liberación del MultiBay no se puede jalar para expulsar el dispositivo MultiBay.

El cable de seguridad también actúa como disuasivo cuando se asegura a un objeto inmóvil.

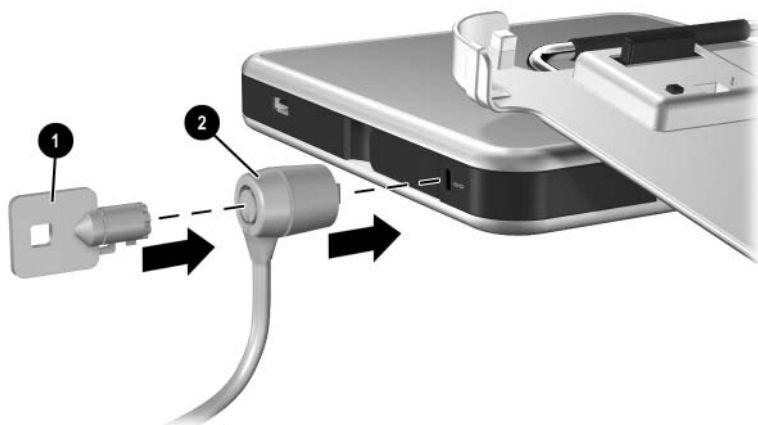
Use un cable de seguridad adquirido de un revendedor autorizado de HP o directamente desde el sitio Web de HP en <http://www.hp.com/latinamerica>. Seleccione la región desde la lista desplegable.



El objetivo de las soluciones de seguridad es actuar como disuasivo. Estas soluciones no impiden que el producto sea maltratado o robado.

Para instalar un cable de seguridad:

1. Enrolle el cable de seguridad alrededor de un objeto seguro.
2. Si el cable tiene una llave ❶, utilícela para bloquearlo y desbloquearlo.
3. Pase el bloqueo de cable de seguridad a través del lazo de cable e insértelo ❷ en la ranura del cable de seguridad de la estación de acoplamiento.



Conexión de un cable de seguridad

Conexión y uso de dispositivos externos

Conecte dispositivos externos a los conectores de la estación de acoplamiento.



PRECAUCIÓN: No conecte dispositivos a los conectores de la Tablet PC cuando esté acoplada a la estación de acoplamiento. Si no usa los conectores de la estación de acoplamiento, el rendimiento se puede ver afectado negativamente. Asegúrese de que todas las conexiones de los dispositivos estén firmes y que el dispositivo reciba alimentación eléctrica.

Conexión de dispositivos externos estándar

Los enchufes y los conectores de la Tablet PC y de la estación de acoplamiento admiten dispositivos externos estándar.

- Para obtener información acerca del enchufe o del conector que debe usar, consulte la documentación que viene con el dispositivo.
- Para obtener información acerca de la instalación o de la carga del software requerido por el dispositivo, consulte la documentación del dispositivo, los archivos de ayuda del sistema operativo o el sitio Web del fabricante del dispositivo.

Para conectar un dispositivo externo estándar a la estación de acoplamiento:

1. Apague el equipo (Tablet PC acoplada a la estación de acoplamiento).
2. Si conecta un dispositivo con alimentación, apáguelo.

△ No use los puertos ni los enchufes de la Tablet PC cuando esté acoplada a la estación de acoplamiento. Use los puertos y los enchufes de la estación de acoplamiento. Si no usa los conectores de la estación de acoplamiento, el rendimiento se puede ver afectado negativamente. Puede usar el enchufe del módem de la Tablet PC mientras está acoplada, ya que la estación de acoplamiento no tiene enchufe de módem.

3. Conecte el dispositivo en un enchufe o conector de la estación de acoplamiento.
4. Si conecta un dispositivo con alimentación, conecte el cable eléctrico del dispositivo en un enchufe conectado a tierra.
5. Encienda el dispositivo.
6. Encienda el equipo presionando el botón de encendido de la Tablet PC.

Para desconectar un dispositivo externo estándar de la estación de acoplamiento, apague el dispositivo y luego desconéctelo de la estación.

Conexión de monitores

Para conectar un monitor externo al equipo, inserte el cable del monitor en el conector del monitor externo de la parte posterior de la estación de acoplamiento.



Si conecta el cable del monitor al conector de la Tablet PC mientras está acoplada a la estación de acoplamiento, el servicio se puede ver afectado negativamente.

No es posible conectar simultáneamente dispositivos VGA, tales como monitores y proyectores, al Tablet PC y a la estación de acoplamiento. Por ejemplo, si tiene un monitor conectado a la estación de acoplamiento, no puede conectar un proyector al conector del monitor externo de la Tablet PC. Debe desacoplar la Tablet PC o desconectar el monitor de la estación de acoplamiento y conectar el proyector.



Si un dispositivo de visualización no muestra una imagen mientras la Tablet PC está acoplada, consulte el Capítulo 3, [“Uso de los perfiles de video del escritorio.”](#)

Conexión de dispositivos USB

Puede conectar dispositivos USB externos, tales como teclados, mouse, unidades, impresoras, escáneres o concentradores a la estación de acoplamiento. Los conectores USB de la estación de acoplamiento admiten dispositivos compatibles con USB 2.0 y 1.1. Para conocer la ubicación de los conectores USB de la estación de acoplamiento, consulte el Capítulo 1, [“Identificación de los componentes.”](#)

Un concentrador USB es un dispositivo de conexión que puede o no tener alimentación propia. Los concentradores con alimentación se deben conectar a una fuente de alimentación externa. Los concentradores sin alimentación se deben conectar a un conector USB de la estación de acoplamiento o a un concentrador con alimentación. Los concentradores USB se pueden enchufar a un conector USB de la estación de acoplamiento o a otros dispositivos USB. Los concentradores admiten una cantidad variable de dispositivos USB y se usan para aumentar el número de estos dispositivos en el sistema.

Algunos dispositivos USB pueden necesitar software adicional de soporte, que generalmente se incluye con el dispositivo. Para obtener información de software acerca de un dispositivo específico, consulte la documentación que se incluye con el dispositivo.

Uso de dispositivos de comunicación

Para conectar el equipo a una red cuando la Tablet PC está acoplada a la estación de acoplamiento, inserte el cable de red en el enchufe de red RJ-45 de la parte posterior de la estación de acoplamiento y *no* en el enchufe de red RJ-45 de la Tablet PC.



PRECAUCIÓN: La conexión simultánea de cables de red en los enchufes de la Tablet PC y de la estación de acoplamiento afectará negativamente el acceso de red o puede causar la falla de éste.

La conectividad y la actividad de red vía cables se indica mediante las luces de conexión de la Red de área local (LAN) de la parte superior del Tablet PC (cuando está en posición vertical) o de su lado izquierdo (cuando está en posición horizontal), incluso si el cable de red está conectado al enchufe de red RJ-45 de la estación de acoplamiento. La conectividad y la actividad de red inalámbrica se indica mediante la luz de actividad de LAN inalámbrica de la parte frontal de la Tablet PC. Para obtener más información, consulte la *Guía de Hardware* del *CD de Documentación* de la *Tablet PC*.

Para usar el módem interno de la Tablet PC mientras está acoplada, use el enchufe telefónico RJ-11 de la Tablet PC que está en la parte inferior del equipo.

Instalación y desinstalación del protector de pantalla

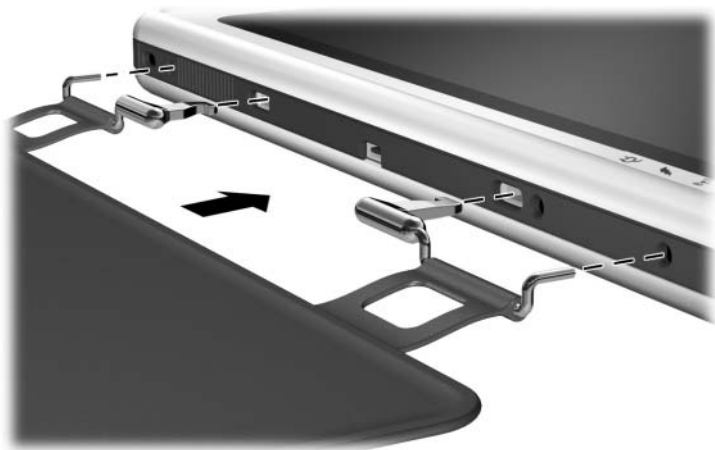
Cuando use únicamente la Tablet PC, instale el protector de pantalla en el equipo. Cuando use la Tablet PC con el teclado, instale el protector de pantalla en el teclado.

Cuando instale el protector de pantalla en la Tablet PC o en el teclado, asegúrese de que la llave de alineación del protector de pantalla se inserte en la ranura de la llave de alineación de la Tablet PC o del teclado.

Instalación del protector de pantalla en la Tablet PC

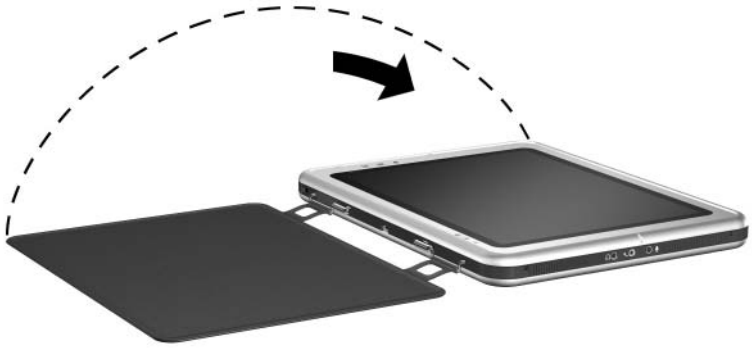
Para instalar el protector de pantalla en la Tablet PC:

1. Alinee los cuatro clips (2 juegos de 2) del protector de pantalla con las dos ranuras de instalación universal y las dos ranuras de protector de pantalla de la Tablet PC.
2. Presione los clips del protector de pantalla en dirección a las ranuras de la Tablet PC.



Instalación del protector de pantalla en la Tablet PC

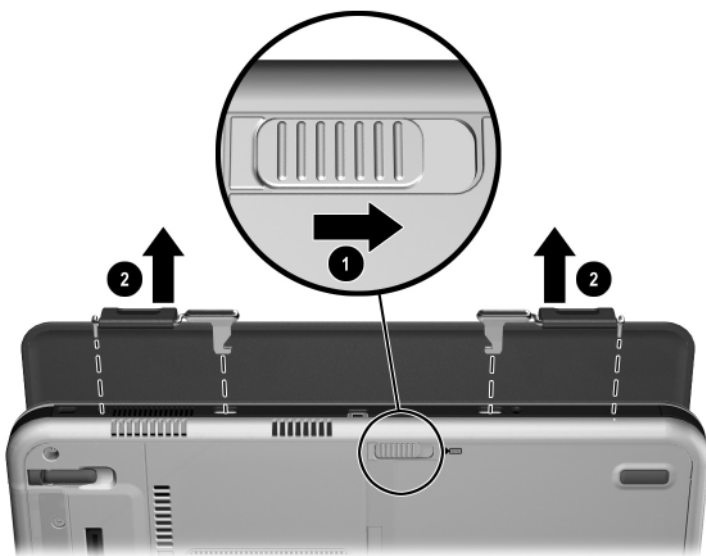
3. Pliegue el protector de pantalla sobre la pantalla de la Tablet PC.



Plegado del protector de pantalla sobre la Tablet PC

Desinstalación del protector de pantalla desde la Tablet PC

Para desinstalar el protector de pantalla desde la Tablet PC, deslice y mantenga en esta posición el seguro de liberación de instalación ❶ de la Tablet PC a medida que desconecta los clips del protector de pantalla desde las ranuras de la Tablet PC ❷.

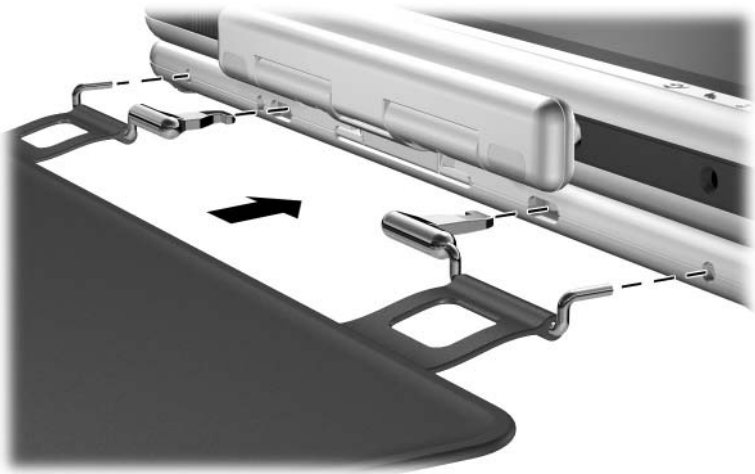


Desinstalación del protector de pantalla desde la Tablet PC

Instalación del protector de pantalla en el teclado

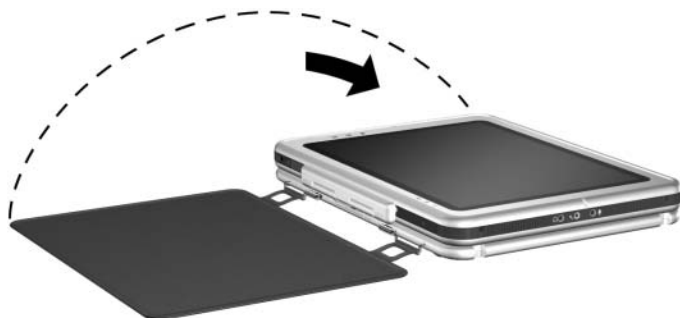
Para instalar el protector de pantalla en el teclado:

1. Alinee los cuatro clips (2 juegos de 2) del protector de pantalla con las dos ranuras de instalación universal y las dos ranuras de protector de pantalla del teclado.
2. Presione los clips del protector de pantalla en dirección a las ranuras del teclado.



Instalación del protector de pantalla en el teclado

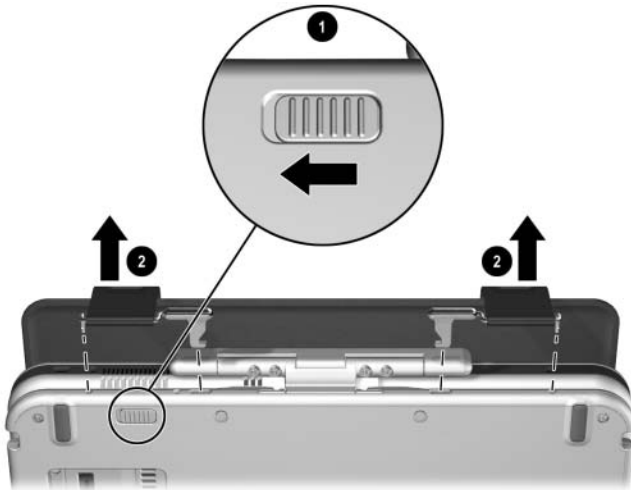
- » Pliegue el protector de pantalla sobre la pantalla de la Tablet PC.



Plegado del protector de pantalla sobre la Tablet PC con el teclado conectado

Desinstalación del protector de pantalla desde el teclado

Para desinstalar el protector de pantalla desde el teclado, deslice y mantenga en esta posición el seguro de liberación de instalación ❶ del teclado a medida que desengaja los clips del protector de pantalla desde las ranuras del teclado ❷.



Desinstalación del protector de pantalla desde el teclado

Solución de problemas

Obtención de ayuda

Si tiene un problema que no se mencione en esta guía, puede obtener información adicional y ayuda en los siguientes lugares.

Atención al cliente de HP



Con el fin de mejorar continuamente la calidad, las llamadas se pueden grabar o monitorear.

En América Latina, llame al servicio Atención al cliente de HP más próximo. Los números de teléfono del servicio Atención al cliente de HP aparecen en el sitio Web de HP. Visite el sitio Web de HP en la dirección <http://www.hp.com/latinamerica>. Seleccione su país desde la lista desplegable.

Asegúrese de tener los siguientes elementos y la siguiente información antes de llamar a HP:

- La estación de acoplamiento para Tablet PC
- Números de serie de todo el hardware HP (se encuentran en las etiquetas de identificación del producto adheridas al hardware)
- Condiciones en las que se produjo el problema
- Hardware y software que está usando
- Una lista de los dispositivos y mensajes de error recibidos


Sitio Web de HP

El sitio Web de HP tiene la información más reciente acerca de este producto y además los últimos controladores. Puede visitar el sitio Web de HP en la dirección <http://www.hp.com/latinamerica>.

Solución de problemas, causas y soluciones

Las siguientes tablas enumeran posibles problemas, sus posibles causas y las soluciones que se recomiendan.

Problemas de acoplamiento

Problema	Causa posible	Solución
La Tablet PC no está correctamente acoplada.	La Tablet PC no está completamente asentada.	Asegúrese de sostener la parte posterior del soporte de acoplamiento con su mano cuando acople la Tablet PC. Ejercza presión sobre las esquinas superiores de la Tablet PC y el soporte de acoplamiento para asentar los conectores de acoplamiento.
	El Tablet PC no está alineado con los soportes de alineación del soporte de acoplamiento.	Vuelva a alinear la Tablet PC y ejerza presión sobre sus esquinas superiores y el soporte de acoplamiento mientras sostiene la parte posterior del soporte.
El Tablet PC no se desacopla.	Es posible que la cuña de expulsión no haya ejercido suficiente fuerza.	Jale la manija de liberación más afuera.  La aplicación de fuerza excesiva puede dañar los componentes del equipo.

Problemas de orientación de la Tablet PC

Problema	Causa posible	Solución
El Tablet PC no es la pantalla primaria.	El Tablet PC está es modo de visualización.	Cambie la Tablet PC a modo de escritura. Consulte “Cambio del ángulo de visualización de la Tablet PC” en esta guía. Para obtener más información acerca de los modos de visualización y de escritura de la Tablet PC, consulte la <i>Guía de Software del CD de Documentación</i> .
Las aplicaciones predeterminadas no aparecen cuando la Tablet PC está en los modos de visualización o de escritura.	Se desactivó el perfil de video del escritorio.	Active los perfiles de video del escritorio. Consulte el Capítulo 3, “Uso de los perfiles de video del escritorio.”
	Las aplicaciones se eliminaron del perfil.	Restablezca las aplicaciones predeterminadas en las preferencias del perfil. Consulte el Capítulo 3, “Uso de los perfiles de video del escritorio.”

Problemas con el dispositivo en el Compartimiento para Múltiples dispositivos

Problema	Causa posible	Solución
No se reconoce una unidad en el Compartimiento para Múltiples dispositivos como parte del sistema.	La unidad no está correctamente insertada en el Compartimiento para Múltiples dispositivos.	Retire la unidad y vuelva a insertarla como se indica en el Capítulo 4, “Uso de la estación de acoplamiento para Tablet PC y del protector de pantalla.”

Problemas con dispositivos externos

Problema	Causa posible	Solución
No se reconoce un nuevo dispositivo como parte del sistema de la computadora.	El cable eléctrico o el cable del dispositivo está suelto.	Asegúrese de que todos los cables estén correctamente conectados al dispositivo y a la estación de acoplamiento. Asegúrese de que todos los cables eléctricos estén correctamente conectados al dispositivo y a un enchufe eléctrico.
	El dispositivo se conectó cuando el equipo estaba encendido.	Apague el equipo, encienda el dispositivo (si corresponde) y reinicie la Tablet PC.
	Los cables están conectados a los conectores incorrectos.	Para identificar los conectores de la estación de acoplamiento, consulte el Capítulo 1, “Identificación de los componentes.” Para identificar los conectores que debe usar, consulte la documentación que viene con el dispositivo.
	Puede que sea necesario instalar en la Tablet PC los controladores del dispositivo.	Instale los controladores de acuerdo con las instrucciones del fabricante del dispositivo.

Especificaciones

Dimensiones

La estación de acoplamiento requiere el siguiente espacio en el escritorio:


- Modo de visualización: 20,3 × 20,3 cm (8,0 × 8,0 pulgadas)
- Modo de escritura: 21.6 × 45.7 cm (8,5 × 18 pulgadas)

Ambiente de operación

Factor	Unidad métrica	Estados Unidos
Temperatura		
En operación	10° a 35° C	50° a 95° F
No en operación	-10° a 60° C	14° a 140° F
Humedad relativa (sin condensación)		
En operación	10 a 90%	10 a 90%
No en operación	5 a 90%	5 a 90%
Altitud máxima (sin presurizar)		
En operación	3.048 m	10.000 pies
No en operación	9.144 m	30.000 pies

Potencia nominal de entrada

Potencia de entrada	Capacidad
Voltaje de operación	100–120/220–240 Vrms
Corriente de operación	1,7/0,85 A RMS
Rango de frecuencia de operación	50 a 60 Hz CA
Con alimentación de fuente de CC	18,5 V MAX

 Este producto está diseñado para sistemas de alimentación IT en Noruega, con voltaje fase a fase no superior a 240 Vrms.

Índice

A

- acoplamiento
 - con teclado 2-5
 - conector 1-2, 2-3
 - problemas A-3
 - soporte 1-2
 - tablet PC 2-3, 2-9, 2-14
- adaptador de CA 2-2
- advertencia por descarga eléctrica 2-2
- alineación de la Tablet PC 2-6, 2-11
- ambiente de operación B-2
- ángulo, cambio de la Tablet PC 4-4

B

- brazo de pivote 1-4

C

- cable eléctrico 2-2
- clips, protector de pantalla 4-17
- componentes
 - frontal 1-2
 - lado derecho 1-4
 - lado izquierdo 1-5, 1-6
 - posterior 1-4
 - tablet PC 1-8, 1-9
 - teclado 1-9

- concentrador 4-14
- conector de alimentación 2-2
- conector de alimentación de CA 1-5
- conectores y conexión
 - acoplamiento 1-2, 2-3
 - adaptador de CA 2-2
 - alimentación 2-2
 - Compartimiento para Múltiples dispositivos externo 1-6
 - dispositivos
 - externos 1-4, 1-6, 4-12
 - dispositivos USB 1-5, 4-14
 - módem 4-16
 - red 4-15

D

- desacoplamiento 2-17
- desconexión de dispositivo externo 4-13
- dimensiones B-1
- disco duro 4-5
- dispositivos
 - comunicación 4-15
 - MultiBay externo 4-9
 - USB 4-14
- dispositivos de comunicación 4-15
- dispositivos externos

- conexión 4-9, 4-12
- ubicaciones de conectores 1-6
- dispositivos MultiBay
 - conector 1-6
 - externo 4-9
 - inserción 4-6
 - palanca de liberación 1-6
 - problemas A-4
 - ranura de seguridad 4-9
 - remoción 4-6

E

- electricidad estática 4-5
- encendido/apagado del equipo 2-18
- enchufe de entrada de audio 1-5
- enchufe de red 1-4, 4-15
- enchufe de red RJ-45 1-4
- enchufe de salida de audio 1-5
- enchufe telefónico RJ-11 4-16
- enchufes, conexión 1-4
- especificaciones de altitud B-1
- especificaciones de humedad B-1
- especificaciones de potencia de entrada B-2
- especificaciones de temperatura B-1

F

- fuentes de alimentación 2-2

G

- guías de alineación 1-3, 2-6, 2-11
- guías, alineación 1-3

M

- manija de liberación, soporte de acoplamiento 1-2, 2-17

- manija, liberación 1-2
- modo de escritura 4-2, 4-4, B-1
- modo de visualización 4-2, 4-4, B-1

O

- orientación
 - cambio 4-2, 4-3
 - problemas A-4
- orientación horizontal 4-2
- orientación vertical 4-2

P

- palanca de liberación, MultiBay 1-6, 4-8
- pasador de expulsión de acoplamiento 1-3
- Perfiles de video del escritorio 4-5
- potencia nominal de entrada B-2
- problemas A-3
- protector de pantalla
 - acoplamiento con 2-3
 - clips 4-17
 - desinstalación 4-19, 4-21
 - instalación 4-17, 4-20
 - ranuras 1-8

R

- ranura del cable de seguridad 1-6, 4-9
- ranuras de alineación 1-7, 1-8, 1-9, 2-6, 2-11
- ranuras de instalación universal
 - tablet PC 1-8, 1-9
 - teclado 1-9, 4-17
- ranuras del protector de pantalla 1-9

recursos de ayuda A-1
 retén de control
 de acoplamiento 1-3
 revendedor autorizado de HP A-2

S

seguro de liberación de instalación
 Tablet PC 4-19
 teclado 4-21
 teclado de la
 Tablet PC 1-9, 4-21
 seguro de liberación, instalación
 en el teclado de la
 Tablet PC 4-21
 Tablet PC 4-19
 teclado 4-21
 solución de problemas A-1
 soporte técnico A-1

T

Tablet PC
 orientación 4-2, 4-3
 tablet PC
 ranura de alineación 1-8, 1-9
 ranuras de alineación de
 acoplamiento 1-7
 ranuras de instalación
 universal 1-8, 1-9
 ranuras del protector de
 pantalla 1-8, 1-9

U

Unidad de CD-ROM 4-5
 Unidad de CD-RW 4-5
 unidad de disquete 4-5
 unidad de DVD 4-5
 Unidad de DVD/CD-RW 4-5

USB

 dispositivos 4-14
 ubicación de conectores 1-5

V

vistas 4-3