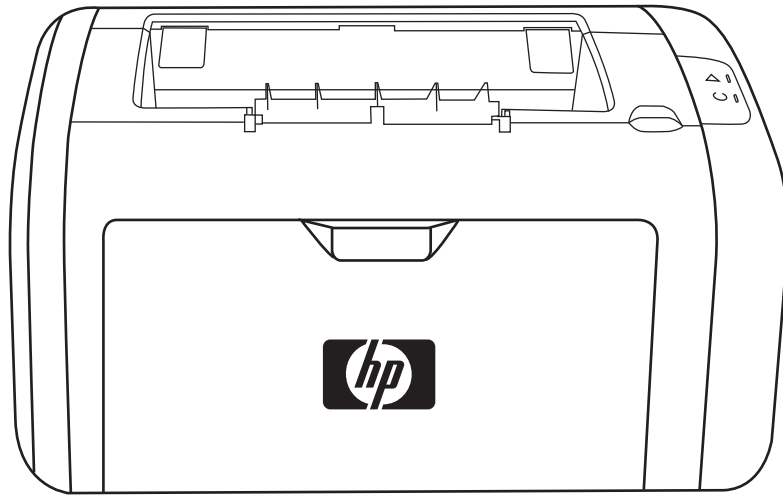




LaserJet 1020

Guida dell'utente





Stampante HP LaserJet 1020

Guida utente

Copyright e licenza

© Copyright 2015 HP Development Company, L.P.

Sono vietati la riproduzione, l'adattamento e la traduzione senza previo consenso scritto, ad eccezione dei casi previsti dalle leggi sui diritti d'autore.

Le informazioni contenute nel presente documento sono soggette a modifica senza preavviso.

Le uniche garanzie per i prodotti e i servizi HP sono presentate nelle dichiarazioni esplicite di garanzia fornite in accompagnamento a tali prodotti e servizi. Nessuna disposizione del presente documento dovrà essere interpretata come garanzia aggiuntiva. HP non sarà responsabile per omissioni o errori tecnici ed editoriali contenuti nel presente documento.

Edition 1, 11/2015

Marchi

Microsoft®, Windows®, Windows® XP e Windows Vista® sono marchi di Microsoft Corporation registrati negli Stati Uniti.

ENERGY STAR® e il marchio ENERGY STAR® sono marchi registrati negli Stati Uniti.

Sommario

1 Nozioni fondamentali sulla stampante	1
Accesso veloce a ulteriori informazioni	2
Collegamenti Web per driver, software e assistenza	2
Stampante HP LaserJet 1020	2
Collegamenti alla guida dell'utente	2
Dove ottenere ulteriori informazioni	2
Configurazione della stampante	3
Stampante HP LaserJet 1020	3
Posizione dei componenti	4
Pannello di controllo della stampante	5
Percorsi dei supporti	6
Vassoio di alimentazione prioritaria	6
Vassoio di alimentazione principale	6
Scomparto di uscita	7
Collegamenti della stampante	8
Collegamento del cavo USB	8
Software della stampante	9
Sistemi operativi supportati	9
Software di stampa per computer Windows	9
Installazione del software della stampante per altri sistemi operativi	9
Driver per la stampante	9
Proprietà della stampante (driver)	9
Guida in linea delle proprietà della stampante	10
Priorità delle impostazioni di stampa	10
Pagina di informazioni della stampante	10
Pagina di informazioni sulla stampante	11
Pagina di prova della stampante	11
Considerazioni sui supporti di stampa	12
Dimensioni dei supporti di stampa	12
2 Operazioni di stampa	13
Alimentazione manuale	14

Annullamento di un processo di stampa	15
Impostazioni relative alla qualità di stampa	16
Ottimizzazione della qualità di stampa per i diversi tipi di supporti	17
Indicazioni per l'utilizzo dei supporti	18
Carta	18
Etichette	19
Struttura di un foglio di etichette	19
Lucidi	19
Buste	19
Struttura delle buste	19
Buste con giunzioni sui due lati	19
Buste con strisce adesive o alette ripiegabili	20
Conservazione delle buste	20
Cartoncino e supporti pesanti	20
Struttura del cartoncino	20
Indicazioni per il cartoncino	21
Carta intestata e moduli prestampati	21
Scelta della carta e di altri supporti di stampa	22
Supporti HP	22
Supporti di stampa da evitare	22
Supporti che potrebbero danneggiare la stampante	22
Caricamento dei supporti di stampa nei vassoi di alimentazione	24
Vassoio di alimentazione prioritaria	24
Vassoio di alimentazione principale da 150 fogli	24
Stampa di una busta	25
Stampa di più buste	27
Stampa su lucidi o etichette	29
Stampa su carta intestata e moduli prestampati	30
Stampa su supporti di formato personalizzato e cartoncino	31
Stampa su entrambe le facciate dei fogli (stampa fronte/retro manuale)	32
Stampa di più pagine su un unico foglio (stampa di diverse pagine per foglio)	34
Stampa di opuscoli	35
Stampa di filigrane	37
3 Manutenzione	39
Pulizia della stampante	40
Pulizia dell'area della cartuccia di stampa	40
Pulizia del percorso della carta nella stampante	41
Sostituzione del rullo di prelievo	43
Pulizia del rullo di prelievo	46
Sostituzione del tampone di separazione della stampante	47

Ridistribuzione del toner	49
Sostituzione della cartuccia di stampa	51

4 Risoluzione dei problemi 53

Ricerca della soluzione	54
Punto 1: la stampante è installata correttamente?	54
Punto 2: la spia Pronta è accesa?	54
Punto 3: è possibile stampare una pagina di prova della stampante?	54
Punto 4: la qualità della stampa è accettabile?	55
Punto 5: la stampante comunica con il computer?	55
Punto 6: la pagina viene stampata come previsto?	55
Rivolgersi all'assistenza HP	55
Sequenze di accensione delle spie di stato	56
Problemi di gestione della carta	58
Inceppamento del supporto	58
La stampa è inclinata (immagine non allineata)	58
Vengono alimentati contemporaneamente più fogli nella stampante	58
Il supporto di stampa non viene prelevato dal vassoio di alimentazione dei supporti	59
La stampante provoca l'arricciamento della carta	59
I processi di stampa vengono eseguiti molto lentamente	59
La pagina stampata è diversa da quella visualizzata sullo schermo	60
Testo distorto, errato o incompleto	60
Testo o grafica mancanti, o pagine vuote	60
Il formato delle pagine è diverso rispetto a quello di un'altra stampante	61
Qualità grafica	61
Problemi del software della stampante	62
Miglioramento della qualità di stampa	64
Stampa chiara o sbiadita	64
Macchie di toner	64
Parti non stampate	64
Linee verticali	65
Sfondo grigio	65
Sbavature di toner	65
Fuoriuscita di toner	66
Difetti verticali ripetuti	66
Caratteri deformati	66
Inclinazione della pagina	67
Arricciamento o ondulazione	67
Stropicciature o pieghe	67
Contorni sporchi di toner	68
Gocce d'acqua sul bordo inferiore	68

Eliminazione di inceppamenti	69
Posizioni tipiche degli inceppamenti dei supporti	69
Eliminazione di una pagina inceppata	69

Appendice A Caratteristiche della stampante 71

Specifiche ambientali	72
Emissioni acustiche	73
Caratteristiche elettriche	74
Caratteristiche fisiche	75
Capienza della stampante e prestazioni	76
Caratteristiche della memoria	77

Appendice B Assistenza e supporto 79

Dichiarazione di garanzia limitata HP	80
Regno Unito, Irlanda e Malta	81
Austria, Belgio, Germania e Lussemburgo	81
Belgio, Francia e Lussemburgo	82
Italia	83
Spagna	83
Danimarca	84
Norvegia	84
Svezia	84
Portogallo	85
Grecia e Cipro	85
Ungheria	85
Repubblica Ceca	86
Slovacchia	86
Polonia	86
Bulgaria	87
Romania	87
Belgio e Paesi Bassi	87
Finlandia	88
Slovenia	88
Croazia	88
Lettonia	88
Lituania	89
Estonia	89
Russia	89
Garanzia di protezione HP: dichiarazione di garanzia limitata per le cartucce del toner LaserJet	90
Istruzioni HP per i materiali di consumo non originali HP	91
Sito Web HP contro la contraffazione	92

Dati memorizzati nella cartuccia del toner	93
Contratto di licenza per l'utente finale	94
Assistenza in garanzia CSR (Customer Self Repair)	98
Assistenza clienti	99

Appendice C Programma di sostenibilità ambientale dei prodotti 101

Protezione dell'ambiente	102
Emissione di ozono	102
Consumo energetico	102
Consumo di toner	102
Uso della carta	103
Materiali in plastica	103
Materiali di consumo per stampanti HP LaserJet	103
Carta	103
Limitazioni relative ai materiali	103
Smaltimento delle apparecchiature da parte degli utenti (UE e India)	104
Riciclo dell'hardware elettronico	104
Informazioni sul riciclaggio dell'hardware in Brasile	105
Sostanze chimiche	105
Dati di alimentazione del prodotto secondo la normativa 1275/2008 dell'Unione Europea	105
Restrizioni relative alla dichiarazione di sostanze nocive (India)	105
Restrizioni relative alla dichiarazione di sostanze nocive (Turchia)	105
Restrizioni relative alla dichiarazione di sostanze nocive (Ucraina)	105
Tabella sostanze (Cina)	106
Informazioni utente per etichetta ecologica SEPA (Cina)	106
La direttiva sull'implementazione dell'etichetta energetica per la Cina per stampante, fax e copiatrice	107
Material Safety Data Sheet (MSDS, Scheda tecnica di sicurezza)	107
EPEAT	107
Ulteriori informazioni	107

Appendice D Dichiarazioni di conformità alle norme 109

Dichiarazioni di conformità alle norme	110
Norme FCC	110
Canada - Dichiarazione di conformità Industry Canada ICES-003	110
Dichiarazione EMC (Corea)	110
Istruzioni relative al cavo di alimentazione	110
Sicurezza dei prodotti laser	110
Dichiarazione sulla sicurezza dei prodotti laser per la Finlandia	111
Dichiarazione GS (Germania)	112
Conformità eurasiatica (Bielorussia, Kazakistan, Russia)	112

Appendice E Parti e accessori HP	113
Ordinazione di materiali d'uso	114
Utilizzo delle cartucce di stampa HP	115
Raccomandazioni HP sull'utilizzo di cartucce di stampa non HP	115
Sito Web HP contro la contraffazione	115
Conservazione delle cartucce di stampa	115
Durata prevista della cartuccia di stampa	115
Risparmio di toner	116
Indice analitico	117

1 Nozioni fondamentali sulla stampante

Questo capitolo contiene informazioni sui seguenti argomenti:

- [Accesso veloce a ulteriori informazioni](#)
- [Configurazione della stampante](#)
- [Posizione dei componenti](#)
- [Pannello di controllo della stampante](#)
- [Percorsi dei supporti](#)
- [Collegamenti della stampante](#)
- [Software della stampante](#)
- [Pagina di informazioni sulla stampante](#)
- [Considerazioni sui supporti di stampa](#)

Accesso veloce a ulteriori informazioni

Nelle seguenti sezioni vengono fornite risorse per ottenere ulteriori informazioni sulla stampante HP LaserJet 1020.

Collegamenti Web per driver, software e assistenza

Se si desidera contattare HP per ricevere assistenza, utilizzare uno dei seguenti collegamenti.

Stampante HP LaserJet 1020

- Negli Stati Uniti, vedere <http://www.hp.com/support/lj1020/>.
- In altri paesi/regioni, vedere <http://www.hp.com/>.

Collegamenti alla guida dell'utente

- [Posizione dei componenti a pagina 4](#) (individuazione dei componenti della stampante)
- [Sostituzione della cartuccia di stampa a pagina 51](#)
- [Risoluzione dei problemi a pagina 53](#)
- [Ordinazione di materiali d'uso a pagina 114](#)

Dove ottenere ulteriori informazioni

- **Guida dell'utente su CD:** per informazioni dettagliate sull'utilizzo e la soluzione dei problemi della stampante. Disponibile sul CD-ROM fornito con la stampante.
- **Guida in linea:** per informazioni sulle opzioni della stampante disponibili all'interno dei driver. Per visualizzare un file della guida, accedere alla Guida in linea tramite il driver per la stampante.
- **Guida dell'utente in formato HTML (in linea):** per informazioni dettagliate sull'utilizzo e la soluzione dei problemi della stampante. Disponibile sul sito <http://www.hp.com/support/lj1020/>. Accedere alla pagina e fare clic su **Manuals**.

Configurazione della stampante

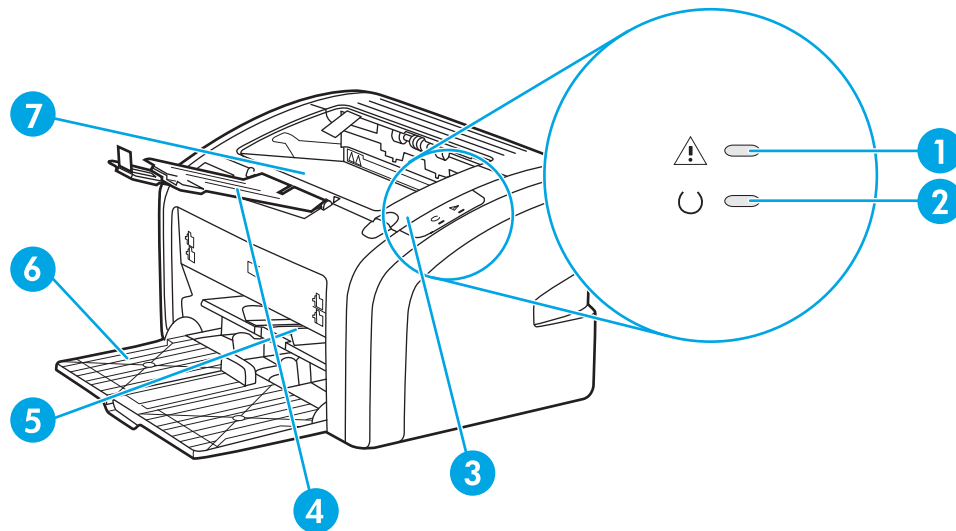
Di seguito viene riportata la configurazione standard per la stampante HP LaserJet 1020.

Stampante HP LaserJet 1020

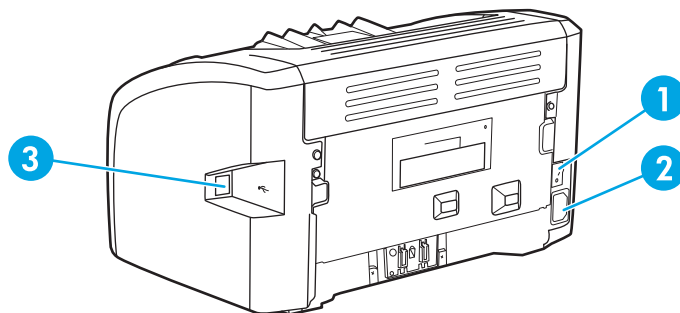
- 14 pagine al minuto (ppm) per supporti in formato A4 e 15 ppm per supporti in formato Letter
- Prima pagina stampata in meno di 10 secondi
- FastRes 1200: qualità di stampa effettiva di 1200 dpi (600 x 600 x 2 dpi con tecnologia Resolution Enhancement [Ret])
- Vassoio di alimentazione principale da 150 fogli
- Vassoio di alimentazione prioritaria
- Capacità dello scomparto di uscita di 100 fogli
- Modalità EconoMode (consente di risparmiare toner)
- Possibilità di stampare filigrane, opuscoli, pagine multiple su foglio singolo e la prima pagina su tipi di supporti diversi da quelli utilizzati per il resto del documento
- 2 MB di RAM
- Cartuccia di stampa per 2.000 pagine
- USB 2.0 ad alta velocità
- Interruttore di accensione

Posizione dei componenti

I componenti della stampante HP LaserJet 1020 sono illustrati di seguito.



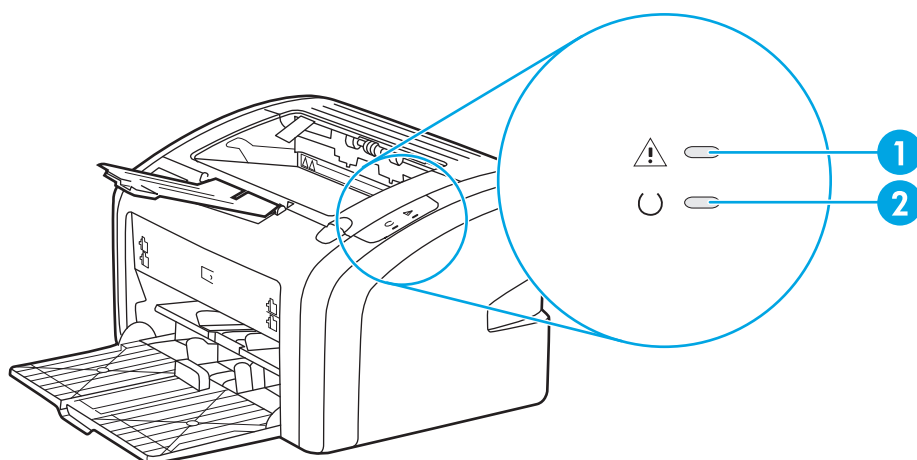
1	Spia Attenzione
2	Spia Pronta
3	Sportello della cartuccia di stampa
4	Vano supporti in uscita
5	Vassoio di alimentazione prioritaria
6	Vassoio di alimentazione principale da 150 fogli
7	Scomparto di uscita



1	Interruttore di accensione
2	Presenza elettrica
3	porta USB

Pannello di controllo della stampante

Il pannello di controllo della stampante comprende due spie. Le diverse sequenze di accensione delle spie indicano lo stato della stampante.



- | | |
|---|---|
| 1 | Spia Attenzione: indica che i vassoi di alimentazione dei supporti della stampante sono vuoti, che lo sportello della cartuccia di stampa è aperto, che la cartuccia di stampa è assente o altri errori. Per ulteriori informazioni, vedere Pagina di informazioni sulla stampante a pagina 11 . |
| 2 | Spia Pronta: indica che la stampante è pronta per stampare. |



NOTA: Per una descrizione del significato delle sequenze di accensione delle spie, vedere [Sequenze di accensione delle spie di stato a pagina 56](#).

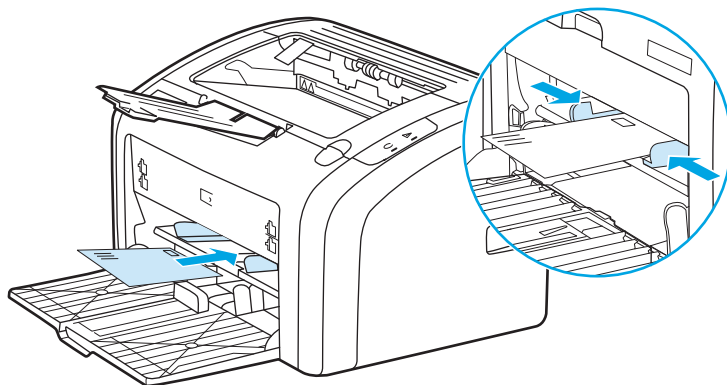
Percorsi dei supporti

Le seguenti sezioni descrivono i vassoi di alimentazione e lo scomparto di uscita.

Vassoio di alimentazione prioritaria

Il vassoio di alimentazione prioritaria viene utilizzato nell'alimentazione di una pagina di carta, una busta, una cartolina, un'etichetta o un lucido. Con questo vassoio, è inoltre possibile stampare la prima pagina su un tipo di supporto diverso da quello utilizzato per le pagine successive.

Le guide consentono di alimentare correttamente i supporti nella stampante in modo da evitare stampe oblique (corpo del testo non allineato rispetto alla pagina). Durante il caricamento dei supporti di stampa, regolare queste guide in base alla larghezza del supporto utilizzato.

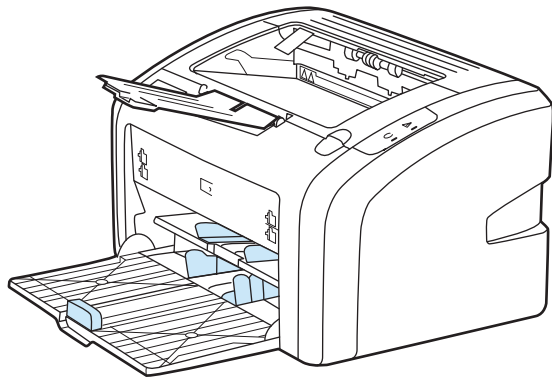


Per ulteriori informazioni sui tipi di supporti, vedere [Scelta della carta e di altri supporti di stampa a pagina 22](#).

Vassoio di alimentazione principale

Il vassoio di alimentazione principale, accessibile dalla parte anteriore della stampante, può contenere fino a 150 fogli di carta da 9 kg (20 libbre) o altri supporti. Per informazioni sulle specifiche dei supporti, vedere [Capienza della stampante e prestazioni a pagina 76](#).

Le guide consentono di alimentare correttamente i supporti nella stampante in modo da evitare stampe oblique (corpo del testo non allineato rispetto alla pagina). Il vassoio di alimentazione principale è fornito sia delle guide laterali che di quelle anteriori. Durante il caricamento dei supporti di stampa, regolare queste guide in base alla lunghezza e alla larghezza del supporto utilizzato.



Scomparto di uscita

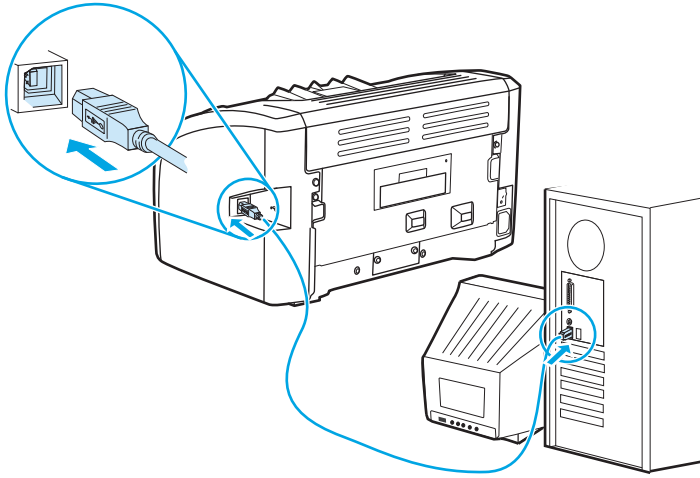
Lo scomparto di uscita si trova nella parte superiore della stampante. I supporti di stampa vengono raccolti in questo scomparto nella sequenza corretta. Il vano supporti in uscita fornisce un sistema di impilamento avanzato per processi di stampa ingenti.

Collegamenti della stampante

La stampante HP LaserJet 1020 supporta le connessioni USB 2.0 ad alta velocità.


Collegamento del cavo USB

1. Collegare il cavo USB alla stampante.
2. Collegare l'altra estremità del cavo USB al computer quando richiesto durante l'installazione del software.



Software della stampante

Nelle seguenti sezioni vengono descritti i sistemi operativi supportati e i software forniti con la stampante HP LaserJet 1020.

 **NOTA:** Non tutti i software sono disponibili in tutte le lingue.

Sistemi operativi supportati

Il software della stampante è fornito con software per i seguenti sistemi operativi:

- Windows Vista (32 e 64 bit)
- Windows XP (32 e 64 bit)
- Windows 7 (32 e 64 bit)
- Windows Server 2003 (32 bit e 64 bit)


Per ulteriori informazioni relative all'aggiornamento da Windows 2000 Server a Windows Server 2003, all'utilizzo di Windows Server 2003 Point and Print o di Windows Server 2003 Terminal Services and Printing, visitare il sito Web <http://www.microsoft.com/>.

Software di stampa per computer Windows

Le sezioni seguenti contengono istruzioni per l'installazione del software di stampa sui vari sistemi operativi Windows e del software disponibile a tutti gli utenti della stampante.

Installazione del software della stampante per altri sistemi operativi

Inserire il CD del software fornito con la stampante nell'unità CD-ROM del computer. **Seguire le istruzioni per l'installazione visualizzate sullo schermo.**

 **NOTA:** Se la finestra di benvenuto non si apre, fare clic sul pulsante **Start** di Windows, quindi su **Esegui**, digitare `Z:\setup` (dove Z indica l'unità CD-ROM) e fare clic su **OK**.

Driver per la stampante

Un driver per la stampante è un componente software che consente accesso alle funzioni della stampante e fornisce un mezzo di comunicazione tra stampante e computer.

Proprietà della stampante (driver)

Le proprietà della stampante consentono di controllare il dispositivo. È possibile modificare le impostazioni predefinite, ad esempio il tipo e il formato dei supporti, la stampa di più pagine su un unico foglio (stampa N su 1), la risoluzione e le filigrane. È possibile accedere alle proprietà della stampante nei seguenti modi:

- Tramite l'applicazione software che si desidera utilizzare per la stampa. Questa opzione modifica solo le impostazioni per l'applicazione software corrente.
- Tramite il sistema operativo Windows. Questa opzione modifica le impostazioni predefinite per tutti i processi di stampa futuri.



NOTA: Poiché molte applicazioni software adottano un diverso metodo di accesso alle proprietà della stampante, la seguente sezione descrive i metodi comunemente adottati in Windows Vista, Windows 7 e Windows XP.

Per modificare solo le impostazioni dell'applicazione software corrente



NOTA: Anche se la procedura può variare tra le applicazioni software, questo è il metodo più comune.

1. Dal menu **File** dell'applicazione software, fare clic su **Stampa**.
2. Nella finestra di dialogo **Stampa**, fare clic su **Proprietà**.
3. Modificare le impostazioni, quindi fare clic su **OK**.

Per modificare le impostazioni predefinite per tutti i processi di stampa futuri in Windows

1. **Windows Vista e Windows 7:** fare clic su **Start**, su **Pannello di controllo**, quindi su **Stampante** nella categoria **Hardware e suoni**.

Windows XP e Windows Server 2003 (utilizzo della visualizzazione predefinita del menu Start): fare clic su **Start**, quindi su **Stampanti e fax**.

Windows XP e Windows Server 2003 (se si utilizza la visualizzazione classica del menu Start): fare clic su **Start**, su **Impostazioni**, quindi su **Stampanti**.

2. Fare clic con il pulsante destro del mouse sull'icona del driver, quindi selezionare **Preferenze di stampa**.

Guida in linea delle proprietà della stampante

La guida online sulle proprietà della stampante (driver) contiene informazioni specifiche sulle funzioni presenti nelle proprietà della stampante. Questa guida online fornisce informazioni sulla procedura di modifica delle impostazioni predefinite della stampante. Per alcuni driver, la guida online fornisce istruzioni sull'utilizzo della guida sensibile al contesto. La guida sensibile al contesto descrive le opzioni relative alla funzione del driver che si sta utilizzando.

Per accedere alla guida online sulle proprietà della stampante

1. Dall'applicazione software, fare clic su **File**, quindi su **Stampa**.
2. Fare clic su **Proprietà**, quindi su **Aiuto**.

Priorità delle impostazioni di stampa

Sono disponibili due modi per modificare le impostazioni di stampa della stampante: dall'applicazione software o dal driver per la stampante. Le modifiche operate nell'applicazione software hanno la precedenza alle impostazioni modificate nel driver per la stampante. All'interno di un'applicazione, le modifiche fatte nella finestra di dialogo Imposta pagina hanno precedenza sulle modifiche operate nella finestra di dialogo Stampa.

Pagina di informazioni della stampante

Se è possibile modificare un'impostazione in diversi modi, utilizzare quella che ha la massima precedenza.

Pagina di informazioni sulla stampante

La pagina di prova della stampante include informazioni contenute nella memoria della stampante. Durante l'installazione è possibile scegliere di stampare una pagina di prova della stampante. Se la pagina viene stampata, la stampante è stata installata correttamente.

Pagina di prova della stampante

La pagina di prova della stampante contiene informazioni sulle impostazioni del driver per la stampante e della porta. Questa pagina contiene anche informazioni relative al nome e al modello della stampante, al nome del computer e così via. È possibile stampare la pagina di prova della stampante dal driver per la stampante.

Considerazioni sui supporti di stampa

Le stampanti HP LaserJet hanno una qualità di stampa eccellente. È possibile stampare su diversi supporti, quali carta pretagliata (compresa la carta riciclata), buste, etichette, lucidi, carta pergamena e carta in formato personalizzato. Proprietà quali peso, grana e contenuto di umidità sono fattori importanti che incidono sulle prestazioni della stampante e sulla qualità di stampa.

È possibile utilizzare diversi tipi di carta e supporti di stampa, in conformità con le linee guida esposte in questa guida dell'utente. Se si utilizzano supporti che non corrispondono a questi criteri, possono insorgere problemi di:

- qualità di stampa scadente
- maggior numero di inceppamenti
- usura prematura della stampante e necessità di riparazioni

Per risultati ottimali, utilizzare solo carta e supporti di stampa HP. HP Company sconsiglia l'uso di altre marche. HP non offre alcuna garanzia sul corretto funzionamento o sulla qualità dei prodotti non originali.

È possibile che alcuni supporti, pure corrispondenti a tutti i criteri esposti in questa guida, non producano risultati soddisfacenti. Ciò potrebbe derivare da un trattamento improprio della carta, da livelli di umidità e temperatura non accettabili o da altre variabili che HP non può controllare.

Prima di acquistare supporti di stampa in grandi quantità, accertarsi che rispettino i requisiti specificati in questa guida e nella *HP LaserJet printer family media guide* (guida ai supporti per stampanti HP LaserJet). Le indicazioni possono essere scaricate dal sito <http://www.hp.com/support/ljpaperguide/> o, per ulteriori informazioni su come ordinarle, vedere [Ordinazione di materiali d'uso a pagina 114](#). Provare sempre il supporto prima di acquistarne grandi quantità.

⚠ ATTENZIONE: L'utilizzo di un tipo di supporto non conforme alle indicazioni di HP può danneggiare la stampante e richiederne la riparazione. In questo caso, la riparazione non è coperta dalla garanzia o dal contratto di assistenza HP.

Dimensioni dei supporti di stampa

Per informazioni sui formati supportati, vedere [Capienza della stampante e prestazioni a pagina 76](#).

2 Operazioni di stampa

Questo capitolo contiene informazioni sui seguenti argomenti:

- [Alimentazione manuale](#)
- [Annullamento di un processo di stampa](#)
- [Impostazioni relative alla qualità di stampa](#)
- [Ottimizzazione della qualità di stampa per i diversi tipi di supporti](#)
- [Indicazioni per l'utilizzo dei supporti](#)
- [Scelta della carta e di altri supporti di stampa](#)
- [Caricamento dei supporti di stampa nei vassoi di alimentazione](#)
- [Stampa di una busta](#)
- [Stampa di più buste](#)
- [Stampa su lucidi o etichette](#)
- [Stampa su carta intestata e moduli prestampati](#)
- [Stampa su supporti di formato personalizzato e cartoncino](#)
- [Stampa su entrambe le facciate dei fogli \(stampa fronte/retro manuale\)](#)
- [Stampa di più pagine su un unico foglio \(stampa di diverse pagine per foglio\)](#)
- [Stampa di opuscoli](#)
- [Stampa di filigrane](#)

Alimentazione manuale

È possibile utilizzare l'alimentazione manuale per stampare su supporti di diverso tipo: ad esempio una busta, poi una lettera, poi una busta e così via. Posizionare una busta nel vassoio di alimentazione prioritaria e caricare la carta intestata nel vassoio di alimentazione principale.

Per stampare utilizzando l'alimentazione manuale

1. Accedere alle proprietà della stampante (o a Preferenze di stampa in Windows 2000 e XP). Per le istruzioni, vedere [Proprietà della stampante \(driver\) a pagina 9](#).
2. Dalla scheda **Carta/Qualità**, selezionare **Alimentazione manuale** dall'elenco a discesa **Vassoio di alimentazione**.
3. Posizionare i supporti nel vassoio di alimentazione prioritaria, quindi fare clic su **Continue** (Continua).

Annullamento di un processo di stampa

I processi di stampa possono essere annullati da un'applicazione software o da una coda di stampa.

Per arrestare immediatamente la stampa, rimuovere la carta residua dalla stampante. A questo punto, procedere in uno dei modi seguenti.

- **Applicazione software:** generalmente viene visualizzata una finestra di dialogo che consente di annullare il processo di stampa.
- **Coda di stampa di Windows:** se il processo di stampa è in attesa in una coda (memoria del computer) o in uno spooler di stampa, eliminarlo da qui. Fare clic su **Start, Impostazioni e Stampanti o Stampanti e fax**. Fare doppio clic sull'icona **HP LaserJet 1020** per aprire la finestra di dialogo, selezionare il processo di stampa e fare clic su **Elimina o Annulla**.


Se le spie di stato del pannello di controllo continuano a lampeggiare dopo l'annullamento di un processo di stampa, significa che il computer sta ancora inviando il processo alla stampante. Eliminare il processo dalla coda di stampa oppure attendere che il computer abbia terminato l'invio dei dati. La stampante torna allo stato Pronto.


Impostazioni relative alla qualità di stampa

Le impostazioni relative alla qualità di stampa consentono di stabilire fattori come il livello di luminosità della stampa e lo stile con cui stampare la grafica. Consentono inoltre di ottimizzare la qualità della stampa in base al tipo specifico di supporto di stampa utilizzato. Per ulteriori informazioni, vedere [Ottimizzazione della qualità di stampa per i diversi tipi di supporti a pagina 17](#).

Le impostazioni possono essere modificate nelle proprietà della stampante, in base al tipo di processo di stampa da eseguire. Le impostazioni consentite sono:

- **FastRes 1200:** questa impostazione consente di ottenere una qualità di stampa effettiva di 1200 dpi (600 x 600 x 2 dpi con tecnologia HP Resolution Enhancement [REt]).
 - **600 dpi:** questa impostazione consente di ottenere una risoluzione a 600 x 600 dpi con tecnologia Resolution Enhancement (REt) per una migliore stampa di testi.
 - **Modalità EconoMode (risparmio di toner):** il testo viene stampato utilizzando meno toner. Questa impostazione è utile per la stampa di bozze. Questa opzione può essere attivata indipendentemente da altre impostazioni di qualità di stampa.
1. Accedere alle proprietà della stampante (o a Preferenze di stampa in Windows 2000 e XP). Per le istruzioni, vedere [Proprietà della stampante \(driver\) a pagina 9](#).
 2. Dalla scheda **Finitura**, selezionare l'impostazione della qualità di stampa da utilizzare.

 **NOTA:** Non tutte le funzionalità della stampante sono disponibili in tutti i driver o sistemi operativi. Vedere la guida in linea sulle proprietà della stampante (driver) per informazioni sulla disponibilità di funzioni per il driver selezionato.

 **NOTA:** Per modificare le impostazioni della qualità di stampa per tutti i processi di stampa futuri, accedere alle proprietà tramite il menu **Start** nella barra delle applicazioni di Windows. Per modificare le impostazioni della qualità di stampa soltanto per l'applicazione software corrente, accedere alle proprietà dal menu **Imposta stampante** nell'applicazione che si sta utilizzando per la stampa. Per ulteriori informazioni, vedere [Proprietà della stampante \(driver\) a pagina 9](#).

Ottimizzazione della qualità di stampa per i diversi tipi di supporti

Le impostazioni relative ai tipi di supporti controllano la temperatura del fusore della stampante. Per ottimizzare la qualità di stampa, è possibile modificare tali impostazioni in base ai supporti di stampa in uso.

La stampante HP LaserJet 1020 fornisce una serie di modalità di stampa che consentono di adattare la stampante ai diversi tipi di supporto. Le seguenti tabelle forniscono una panoramica delle modalità di stampa del driver.



NOTA: Quando si utilizzano le modalità CARTONCINO, BUSTA, ETICHETTA e RUVIDA, la stampante fa una pausa tra una stampa e l'altra e il numero di pagine stampante al minuto diminuisce.

Tabella 2-1 Modalità di stampa del driver predefiniti

Modalità	Supporto
NORMALE	da 75 a 104 g/m ²
LEGGERA	< 75 g/m ²
PESANTE	da 90 a 105 g/m ²
CARTONCINO	Cartoncino o supporti spessi
LUCIDO	OHT (monochrome overhead transparencies) 1,0 4 mil
BUSTA	Buste standard
ETICHETTA	Etichette HP LaserJet standard
FINE	Carta fine
RUVIDA	Carta ruvida
COLORE	Supporti normali
CARTA INTESTATA	Supporti normali
MODULI PRESTAMPATI	Supporti normali
CARTA PERFORATA	Supporti normali
CARTA RICICLATA	Supporti normali
CARTA PERGAMENA	Supporti normali

Indicazioni per l'utilizzo dei supporti

Le seguenti sezioni contengono le indicazioni e le istruzioni per la stampa su lucidi, buste e altri supporti speciali. Le indicazioni e le specifiche consentono di selezionare il supporto ottimale per la qualità di stampa e di evitare supporti che potrebbero causare inceppamenti o danni alla stampante.

Carta

Per i risultati migliori, utilizzare carta convenzionale da 75 g/m². Verificare che la carta sia di buona qualità e che non presenti tagli, incisioni, lacerazioni, macchie, particelle estranee, polvere, stropicciature, fori, bordi ondulati o piegati.

In caso di dubbi sul tipo di carta utilizzata (ad esempio, se si tratta di carta fine o riciclata), controllare l'etichetta sulla confezione della risma.

Alcuni tipi di carta possono provocare problemi nella qualità della stampa, inceppamenti o danni alla stampante.

Tabella 2-2 Utilizzo della carta

Sintomo	Problema con la carta	Soluzione
Qualità di stampa scadente o scarsa adesione del toner	Eccessivamente umida, ruvida, liscia o in rilievo	Provare a utilizzare un altro tipo di carta con una levigatezza di 100-250 Sheffield e una percentuale di umidità del 4-6%.
Problemi nell'alimentazione	Risma di carta difettosa	Controllare la stampante e assicurarsi che sia stato selezionato il tipo di supporto appropriato.
Parti non stampate, inceppamenti, arricciamenti	Conservazione inadeguata	Conservare la carta mantenendola in posizione orizzontale e avvolta in un involucri a prova di umidità.
Maggiore ombreggiatura grigia dello sfondo	Troppo pesante	Utilizzare una carta più leggera.
Arricciature eccessive	Umidità eccessiva, senso della fibra errato o grana troppo fine	Utilizzare carta a grana grande.
Problemi nell'alimentazione		Controllare la stampante e assicurarsi che sia stato selezionato il tipo di supporto appropriato.
Inceppamenti o danni alla stampante	Tratteggi per il taglio o perforazioni	Non utilizzare carta con tratteggi per il taglio o perforata.
Problemi nell'alimentazione	Bordi sfilacciati	Utilizzare carta di buona qualità.



NOTA: La stampante utilizza il calore e la pressione per fondere il toner sulla carta. Accertarsi che la carta colorata o i moduli prestampati utilizzino inchiostri compatibili con la temperatura della stampante. La temperatura massima della stampante è di 200°C for 0,1 secondi.


Non utilizzare carta intestata stampata con inchiostri a basse temperature, quali quelli impiegati in alcuni processi di stampa termografica.

Non utilizzare carta intestata in rilievo.

Non utilizzare lucidi progettati per stampanti a getto d'inchiostro o per altre stampanti a bassa temperatura. Utilizzare solo lucidi che siano specifici per l'utilizzo con stampanti HP LaserJet.

Etichette

HP consiglia di stampare le etichette utilizzando il vassoio di alimentazione prioritaria.

 **ATTENZIONE:** Non utilizzare lo stesso foglio di etichette più di una volta. L'adesivo si deteriora e può danneggiare la stampante.

Struttura di un foglio di etichette

Nella scelta delle etichette, valutare la qualità dei seguenti componenti:

- **Adesivo:** il materiale adesivo deve rimanere stabile a 200°C, temperatura massima della stampante.
- **Disposizione:** utilizzare solo etichette che non presentano parti esposte. In caso contrario, le etichette potrebbero staccarsi durante la stampa causando gravi inceppamenti.
- **Arricciamento:** prima di procedere alla stampa, accertarsi che le etichette siano ben piatte e senza arricciature superiori a 13 mm in ogni direzione.
- **Condizioni:** non utilizzare etichette stropicciate, con bolle d'aria o altri sintomi di distacco dal foglio.

Lucidi

I lucidi devono essere in grado di resistere alla temperatura massima raggiunta dalla stampante, ossia 200°C.

Buste

HP consiglia di stampare le buste utilizzando il vassoio di alimentazione prioritaria.

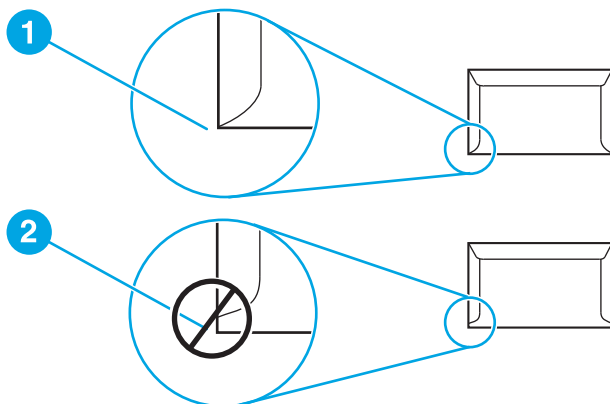
Struttura delle buste

La struttura delle buste è un fattore molto importante. Le pieghe dei risvolti possono variare notevolmente, non solo tra le buste di produttori diversi, ma anche tra le buste contenute nella stessa confezione dello stesso produttore. Una buona qualità di stampa sulle buste dipende dalla qualità del supporto utilizzato. Nella scelta delle buste, valutare i fattori elencati di seguito:

- **Grammatura:** la grammatura delle buste non deve superare i 90 g/m², per evitare inceppamenti.
- **Struttura:** prima di procedere alla stampa, accertarsi che le buste siano ben piatte, senza arricciature superiori a 6 mm e senza bolle d'aria. Le buste che incamerano aria possono causare problemi. Non utilizzare buste che contengono graffette, fibbie, legacci, finestre trasparenti, fori, perforazioni, ritagli, materiali sintetici, affrancatura o carta in rilievo. Non utilizzare buste con adesivi che non richiedono umidificazione, ma per cui basta la pressione per la chiusura.
- **Condizioni:** accertarsi che le buste non siano stropicciate, intaccate o danneggiate in altro modo. Assicurarci che le buste non abbiano adesivo esposto.
- **Formati:** i formati delle buste vanno da 90 x 160 mm a 178 x 254 mm.

Buste con giunzioni sui due lati

Queste buste presentano giunzioni verticali, anziché diagonali, lungo entrambe le estremità. Questo tipo di busta tende a stropicciarsi con maggiore facilità. Accertarsi che le giunzioni ricoprano l'intero lato della busta, fino all'angolo, come illustrato di seguito.



1	struttura accettabile delle buste
2	struttura non accettabile delle buste

Buste con strisce adesive o alette ripiegabili

Le buste con strisce adesive a strappo o con più alette ripiegabili devono essere fornite di un tipo di adesivo compatibile con il calore e la pressione generati dalla stampante. La temperatura massima della stampante è di 200°C. Le strisce adesive e le alette ripiegabili possono provocare stropicciature, arricciature o inceppamenti.

Conservazione delle buste

Un'adeguata conservazione delle buste contribuisce a ottenere una buona qualità di stampa. Riporre le buste in piano. Se si formano bolle d'aria al loro interno, le buste si possono stropicciare durante la stampa.

Cartoncino e supporti pesanti

Utilizzando i vassoi di alimentazione della carta è possibile stampare su molti tipi di cartoncino, comprese le schede e le cartoline. I risultati di stampa variano a seconda del tipo di cartoncino e di come viene alimentato nella stampante laser.

Per la migliore prestazione di stampa, non utilizzare carta più pesante di 157 g/m². Una carta troppo pesante potrebbe causare problemi di alimentazione e di inserimento nel vassoio di alimentazione, inceppamenti, difficoltà di fusione del toner, qualità di stampa scadente o eccessiva usura meccanica.



NOTA: La stampa su carta più pesante potrebbe non essere possibile se non si riempie totalmente il vassoio di alimentazione e se la carta ha una levigatezza di 100-180 Sheffield.

Struttura del cartoncino

- **Levigatezza:** il cartoncino da 135-157 g/m² deve avere una levigatezza pari a 100-180 Sheffield; il cartoncino da 60-135 g/m² deve avere una levigatezza pari a 100-250 Sheffield.
- **Struttura:** il cartoncino deve essere piatto e privo di arricciamenti superiori a 5 mm.
- **Condizioni:** accertarsi che il cartoncino non sia stropicciato, intaccato o danneggiato in altro modo.
- **Formati:** utilizzare solo cartoncino nel seguente intervallo di formati.

- **Minimo:** 76 x 127 mm
- **Massimo:** 216 x 356 mm

Indicazioni per il cartoncino

Impostare i margini ad almeno 2 mm dai bordi.

Carta intestata e moduli prestampati

La carta intestata è carta di qualità superiore spesso filigranata, a volte in fibra di cotone e che è disponibile in vari colori e finiture, con buste uguali. I moduli prestampati possono essere in vari tipi di carta, da quella riciclata a quella di qualità superiore.

Molti produttori progettano questi tipi di carta ottimizzandone le proprietà per la stampa laser e pubblicizzandoli come compatibili o garantiti per le stampanti laser.



NOTA: Alcune variazioni da pagina a pagina sono normali quando si stampa con stampanti laser. Queste variazioni non sono visibili su carta normale. Tuttavia, sono visibili su moduli prestampati perché le linee e le caselle sono già posizionate sulle pagine.

Per evitare problemi di utilizzo con i moduli prestampati, la carta in rilievo e la carta intestata, osservare le seguenti indicazioni:

- Evitare di utilizzare inchiostri a basse temperature, quale quelli impiegati in alcuni processi di stampa termografica.
- Utilizzare moduli prestampati e carta intestata stampati mediante stampa offset o incisione.
- Utilizzare moduli creati con inchiostri resistenti al calore che non si squagliano, vaporizzano o rilasciano emissioni alla temperatura di 200°C per 0,1 secondi. In genere gli inchiostri ossidati o a base d'olio rispettano questo requisito.
- Attenzione a non modificare la percentuale di umidità dei moduli prestampati e a non utilizzare materiali che possono modificare le proprietà elettriche o di gestione della carta. Conservare i moduli in un involucro a prova di umidità per prevenire cambiamenti nella percentuale di umidità durante l'immagazzinamento.
- Evitare di utilizzare moduli prestampati rifiniti o patinati.
- Evitare di utilizzare carta intestata molto in rilievo.
- Evitare carta che abbia una superficie molto testurizzata.
- Evitare di utilizzare polveri offset o altri materiali che prevengono che i moduli si attacchino l'uno all'altro.

Scelta della carta e di altri supporti di stampa

Le stampanti HP LaserJet hanno una qualità di stampa eccellente. È possibile stampare su diversi tipi di supporti, ad esempio carta (compresa la carta con il 100% di fibre riciclate), buste, etichette, lucidi e supporti di formato personalizzato. I formati dei supporti utilizzabili sono:

- **Minimo:** 76 x 127 mm
- **Massimo:** 216 x 356 mm

Le caratteristiche di peso, grana e umidità sono fattori importanti che influiscono sulle prestazioni e sulla qualità di stampa. Per ottenere la migliore qualità di stampa, utilizzare solo supporti di alta qualità specifici per stampanti laser. Per una descrizione dettagliata dei requisiti della carta e dei supporti di stampa, vedere [Considerazioni sui supporti di stampa a pagina 12](#).



NOTA: Eseguire sempre una prova di stampa su un campione del supporto prima di acquistarne in grande quantità. Il fornitore della carta sarà in grado di interpretare i requisiti specificati nel documento *HP LaserJet printer family print media guide* (guida ai supporti per stampanti HP LaserJet) (numero parte HP 5851-1468). Per ulteriori informazioni, vedere [Considerazioni sui supporti di stampa a pagina 12](#).

Supporti HP

HP consiglia di utilizzare i seguenti supporti HP:

- Carta multiuso HP
- Carta per ufficio HP Office Paper
- Carta multiuso per stampanti All-in-OneHP
- Carta HPLaserJet
- Carta HP Premium LaserJet

Supporti di stampa da evitare

La stampante HP LaserJet 1020 è in grado di gestire molti tipi di supporti. L'utilizzo dei supporti non conforme alle specifiche della stampante causerà una perdita di qualità della stampa e aumenterà le possibilità di inceppamenti della carta.

- Non utilizzare carta troppo ruvida.
- Non utilizzare carta con ritagli o perforazioni a meno che non si tratti di normale carta perforata (con tre fori).
- Non utilizzare moduli con più parti.
- Non utilizzare carta con filigrana se vengono stampati motivi a pieno colore.

Supporti che potrebbero danneggiare la stampante

In rare circostanze alcuni supporti potrebbero danneggiare la stampante. Per prevenire possibili danni, è necessario evitare l'utilizzo dei seguenti supporti:

- Non utilizzare supporti con punti metallici.
- Non utilizzare lucidi progettati per stampanti a getto d'inchiostro o per altre stampanti a bassa temperatura. Utilizzare solo lucidi che siano specifici per l'utilizzo con stampanti HP LaserJet.
- Non utilizzare carta fotografica per stampanti a getto d'inchiostro.
- Non utilizzare carta in rilievo o patinata che non sia progettata per le temperature dell'unità di fusione immagine della stampante. Selezionare i supporti in grado di tollerare temperature di 200°C per 0,1 secondi. HP produce una serie di supporti progettati per la stampante HP LaserJet 1020.
- Non utilizzare carta intestata con inchiostri a bassa temperatura o termografica. Con i moduli prestampati e la carta intestata è necessario utilizzare inchiostri in grado di tollerare una temperatura di 200°C per 0,1 secondi.
- Non utilizzare supporti che possono emettere gas nocivi, liquefarsi, piegarsi o scolorirsi quando esposti ad una temperatura di 200°C per 0,1 secondi.

Per ordinare materiale d'utilizzo per stampanti HP LaserJet, visitare il sito Web all'indirizzo <http://www.hp.com/go/ljsupplies/> per gli Stati Uniti o <http://www.hp.com/ghp/buyonline.html/> per il resto del mondo.

Caricamento dei supporti di stampa nei vassoi di alimentazione

Nelle seguenti sezioni viene spiegato come caricare i supporti nei vari vassoi di alimentazione.


 **ATTENZIONE:** Se si tenta di stampare su carta stropicciata, piegata o danneggiata, possono verificarsi inceppamenti. Per ulteriori informazioni, vedere [Considerazioni sui supporti di stampa a pagina 12](#).

Vassoio di alimentazione prioritaria

Il vassoio di alimentazione prioritaria può contenere un foglio di supporto fino a 163 g/m² o una busta, un lucido o un cartoncino. I supporti devono essere caricati con il margine superiore in avanti e la facciata da stampare rivolta verso l'alto. Regolare sempre le guide laterali dei supporti prima di caricare i supporti, in modo da evitare inceppamenti e stampe inclinate.


Vassoio di alimentazione principale da 150 fogli

Il vassoio di alimentazione può contenere fino a 150 pagine di carta da 75 g/m² o meno pagine di supporti più pesanti in pile da 25 mm o inferiori. I supporti devono essere caricati con il margine superiore in avanti e la facciata da stampare rivolta verso l'alto. Regolare sempre le guide laterali e anteriori dei supporti, in modo da evitare inceppamenti e stampe inclinate.

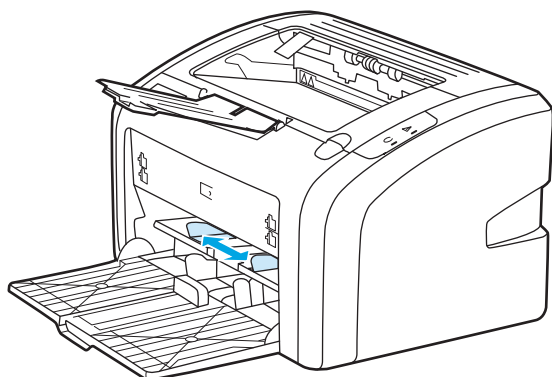
 **NOTA:** Quando vengono aggiunti nuovi supporti, rimuovere sempre tutto il contenuto del vassoio di alimentazione e allineare tutti i fogli della pila. In tal modo, si evita che più fogli vengano prelevati contemporaneamente dalla stampante e si riduce il rischio di inceppamenti del supporto.


Stampa di una busta

Utilizzare soltanto buste adatte alle stampanti laser. Per ulteriori informazioni, vedere [Considerazioni sui supporti di stampa a pagina 12](#).

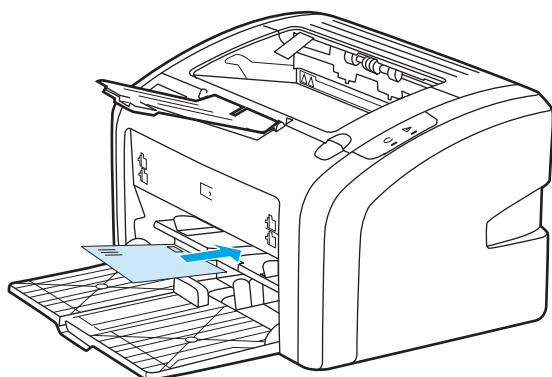
 **NOTA:** Per stampare una busta, utilizzare il vassoio di alimentazione prioritaria. Per stampare più buste, utilizzare il vassoio di alimentazione principale.

1. Prima di caricare la busta, allargare le guide dei supporti in modo che siano leggermente più larghe delle buste.

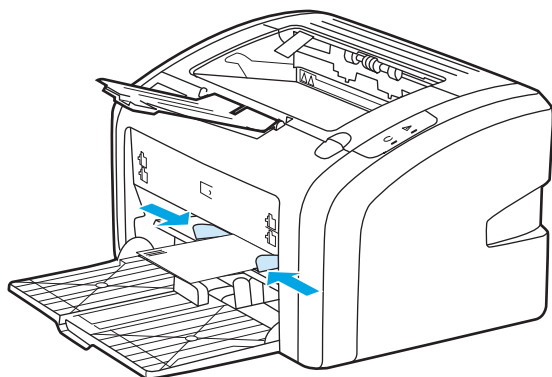


 **NOTA:** Se la busta ha l'aletta sul lato corto, inserire questo lato per primo nella stampante.

2. Posizionare la busta con il lato da stampare rivolto verso l'alto e il bordo superiore contro la guida sulla sinistra.



3. Regolare le guide dei supporti alla larghezza della busta.



4. Accedere alle proprietà della stampante (o a Preferenze di stampa in Windows 2000 e XP). Per le istruzioni, vedere [Proprietà della stampante \(driver\) a pagina 9](#).
5. Dalla scheda **Carta/Qualità**, selezionare **Busta** come tipo di supporto.




NOTA: Non tutte le funzionalità della stampante sono disponibili in tutti i driver o sistemi operativi. Vedere la guida in linea sulle proprietà della stampante (driver) per informazioni sulla disponibilità di funzioni per il driver selezionato.

6. Stampare la busta.

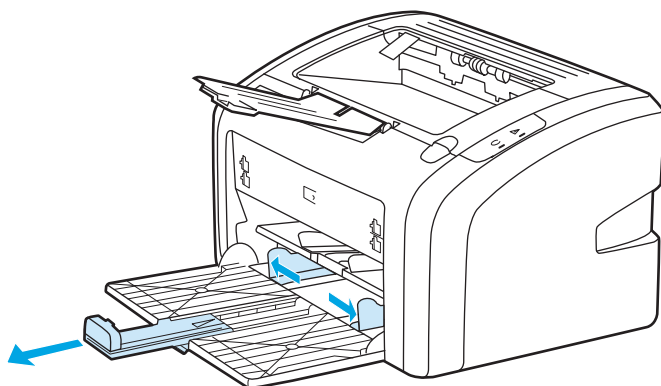
Per stampare mediante l'alimentazione manuale, vedere [Alimentazione manuale a pagina 14](#).

Stampa di più buste

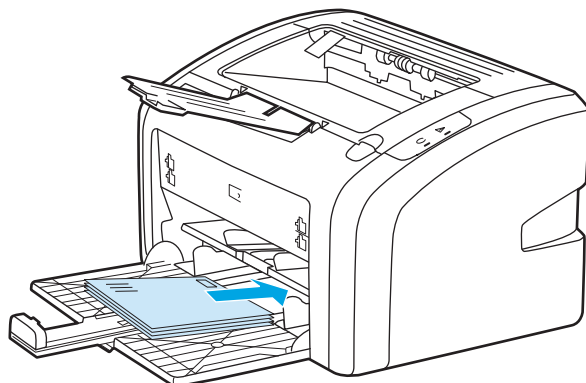
Utilizzare soltanto buste adatte alle stampanti laser. Per ulteriori informazioni, vedere [Considerazioni sui supporti di stampa a pagina 12](#).

 **NOTA:** Per stampare una busta, utilizzare il vassoio di alimentazione prioritaria. Per stampare più buste, utilizzare il vassoio di alimentazione principale.

1. Prima di caricare le buste, allargare le guide dei supporti in modo che siano leggermente più larghe delle buste.

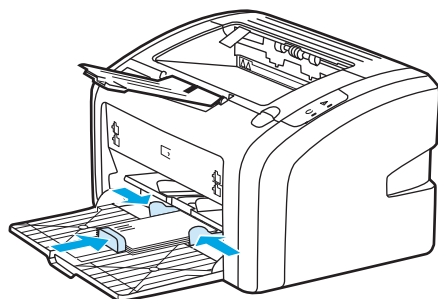


2. Posizionare le buste con il lato da stampare rivolto verso l'alto e il bordo superiore contro la guida sulla sinistra. Impilare fino a 15 buste.



 **NOTA:** Se le buste hanno l'aletta sul lato corto, inserire questo lato per primo nella stampante.

3. Regolare le guide dei supporti alla larghezza delle buste.



4. Accedere alle proprietà della stampante (o a Preferenze di stampa in Windows 2000 e XP). Per le istruzioni, vedere [Proprietà della stampante \(driver\) a pagina 9](#).



NOTA: Non tutte le funzionalità della stampante sono disponibili in tutti i driver o sistemi operativi. Vedere la guida in linea sulle proprietà della stampante (driver) per informazioni sulla disponibilità di funzioni per il driver selezionato.

5. Dalla scheda **Carta/Qualità**, selezionare **Busta** come tipo di supporto.
6. Stampare le buste.

Stampa su lucidi o etichette

Utilizzare soltanto lucidi ed etichette adatti alle stampanti laser, ad esempio i lucidi HP e le etichette HP LaserJet. Per ulteriori informazioni, vedere [Considerazioni sui supporti di stampa a pagina 12](#).

⚠ ATTENZIONE: Assicurarsi di impostare il tipo di supporto corretto nelle impostazioni della stampante, come riportato di seguito. La stampante regola la temperatura dell'unità di fusione secondo l'impostazione del tipo di supporto. Per la stampa su supporti particolari, quali lucidi o etichette, questa regolazione impedisce all'unità di fusione di danneggiare i supporti mentre passano nella stampante.

ATTENZIONE: Esaminare i supporti di stampa per accertarsi che non siano stropicciati o arricciati e che non presentino bordi strappati o etichette mancanti.


1. Caricare una pagina singola nel vassoio di alimentazione prioritaria o più pagine nel vassoio di alimentazione principale. Accertarsi che il bordo superiore sia in avanti e la facciata da stampare (facciata ruvida) sia rivolta verso l'alto.
2. Regolare le guide dei supporti.
3. Accedere alle proprietà della stampante (o a Preferenze di stampa in Windows 2000 e XP). Per le istruzioni, vedere [Proprietà della stampante \(driver\) a pagina 9](#).
4. Dalla scheda **Carta/Qualità**, selezionare il tipo di supporto corretto.
5. Stampare il documento.

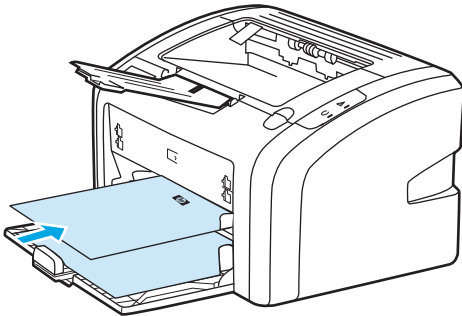
Stampa su carta intestata e moduli prestampati

La stampante HP LaserJet 1020 può stampare su carta intestata o moduli prestampati che resistono a temperature di 200°C.

1. La carta deve essere caricata con il margine superiore in avanti e la facciata da stampare rivolta verso l'alto. Regolare le guide dei supporti alla larghezza della carta.
2. Accedere alle proprietà della stampante (o a Preferenze di stampa in Windows 2000 e XP). Per le istruzioni, vedere [Proprietà della stampante \(driver\) a pagina 9](#).
3. Dalla scheda **Carta/Qualità**, selezionare il tipo di supporto corretto.
4. Stampare il documento.

Per stampare mediante l'alimentazione manuale, vedere [Alimentazione manuale a pagina 14](#).

 **NOTA:** Per stampare un foglio di accompagnamento su carta intestata, seguito da un documento di varie pagine, caricare la carta normale nel vassoio di alimentazione principale e la carta intestata, rivolta verso l'alto, nel vassoio di alimentazione prioritaria.



Stampa su supporti di formato personalizzato e cartoncino

La stampante HP LaserJet 1020 può stampare su supporti di formato personalizzato o su cartoncino da 76 x 127 mm a 216 x 356 mm.

Utilizzare il vassoio di alimentazione principale per più fogli. Per i formati dei supporti di stampa, vedere [Vassoio di alimentazione principale a pagina 6](#).

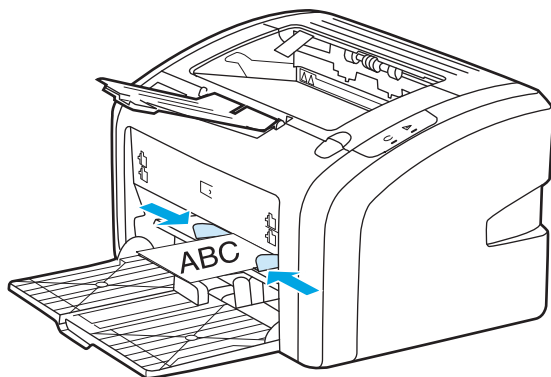
ATTENZIONE: Prima del caricamento, verificare che i fogli non siano incollati tra loro.

1. La carta deve essere caricata con il lato più stretto in avanti e la facciata da stampare rivolta verso l'alto. Regolare le guide dei supporti al formato del supporto.
2. Accedere alle proprietà della stampante (o a Preferenze di stampa in Windows 2000 e XP). Per le istruzioni, vedere [Proprietà della stampante \(driver\) a pagina 9](#).
3. Dalla scheda **Carta/Qualità**, selezionare l'opzione del formato personalizzato. Specificare le dimensioni del supporto di formato personalizzato.

NOTA: Non tutte le funzionalità della stampante sono disponibili in tutti i driver o sistemi operativi. Vedere la guida in linea sulle proprietà della stampante (driver) per informazioni sulla disponibilità di funzioni per il driver selezionato.

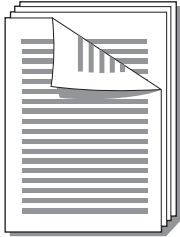
4. Stampare il documento.

Per stampare mediante l'alimentazione manuale, vedere [Alimentazione manuale a pagina 14](#).



Stampa su entrambe le facciate dei fogli (stampa fronte/retro manuale)

Per stampare su entrambi i lati della carta (stampa fronte retro manuale), è necessario che la carta attraversi la stampante due volte.

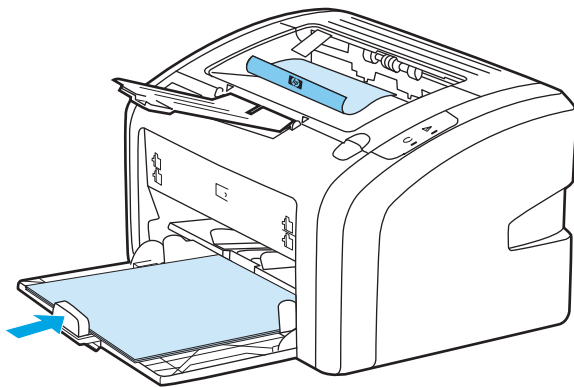


NOTA: Nella stampa fronte/retro manuale, la stampante tende a sporcarsi con conseguente deterioramento della qualità di stampa. Se la stampante è sporca, vedere [Pulizia della stampante a pagina 40](#).

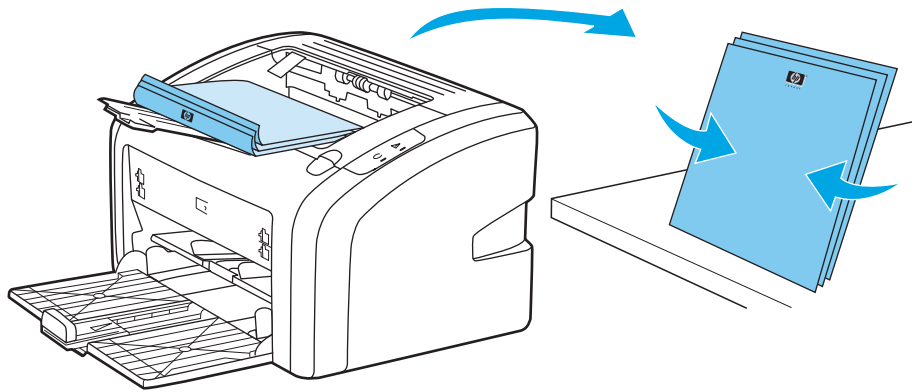
1. Accedere alle proprietà della stampante (o a Preferenze di stampa in Windows 2000 e XP). Per le istruzioni, vedere [Proprietà della stampante \(driver\) a pagina 9](#).
2. Dalla scheda **Finitura**, selezionare **Stampa su entrambi i lati (manualmente)**. Selezionare l'opzione di rilegatura appropriata, quindi fare clic su **OK**.
3. Stampare il documento.



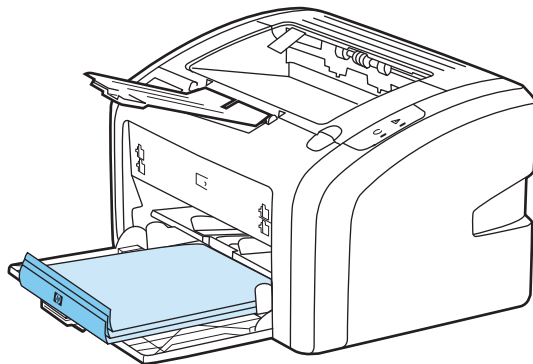
NOTA: Non tutte le funzionalità della stampante sono disponibili in tutti i driver o sistemi operativi. Vedere la guida in linea sulle proprietà della stampante (driver) per informazioni sulla disponibilità di funzioni per il driver selezionato.



4. Una volta stampato il primo lato, raccogliere le pagine, girare le pagine in modo che il lato stampato sia rivolto verso il basso e allineare la pila.



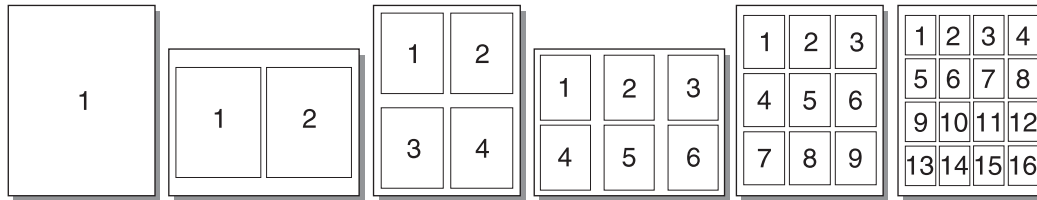
5. Caricare nuovamente la pila nel vassoio di alimentazione. Il lato stampato deve essere rivolto verso il basso con il bordo inferiore inserito per primo nella stampante.



6. Fare clic su **Continue** (Continua) per stampare l'altro lato.

Stampa di più pagine su un unico foglio (stampa di diverse pagine per foglio)

È possibile selezionare il numero di pagine da stampare su un unico foglio di carta. Se si sceglie di stampare più di una pagina per foglio, le pagine appaiono più piccole e vengono disposte sul foglio nella sequenza in cui verrebbero stampate normalmente.



1. Dall'applicazione software, accedere alle proprietà della stampante (o a Preferenze di stampa in Windows 2000 e XP). Per le istruzioni, vedere [Proprietà della stampante \(driver\) a pagina 9](#).
2. Dalla scheda **Finitura**, selezionare il numero corretto di pagine per lato.




NOTA: Non tutte le funzionalità della stampante sono disponibili in tutti i driver o sistemi operativi. Vedere la guida in linea sulle proprietà della stampante (driver) per informazioni sulla disponibilità di funzioni per il driver selezionato.

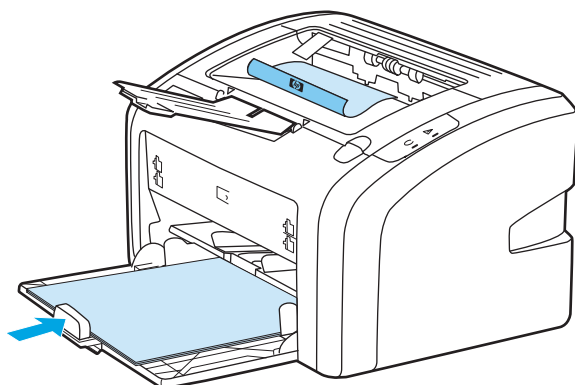
3. (Passaggi facoltativi) Per includere i bordi della pagina, selezionare la casella di controllo. Per specificare l'ordine delle pagine da stampare sul foglio, selezionare l'ordine dal menu a discesa.
4. Stampare il documento.

Stampa di opuscoli

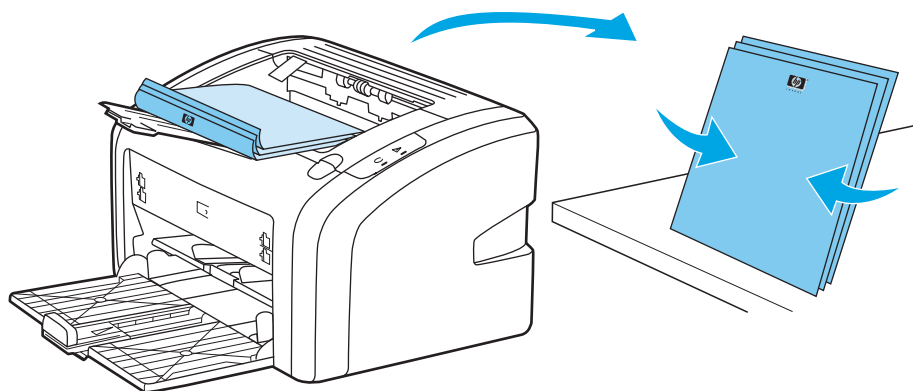
È possibile stampare opuscoli su carta in formato Letter o A4.

1. Caricare la carta nel vassoio di alimentazione principale.
2. Accedere alle proprietà della stampante (o a Preferenze di stampa in Windows 2000 e XP). Per le istruzioni, vedere [Proprietà della stampante \(driver\) a pagina 9](#).
3. Dalla scheda **Finitura**, selezionare **Stampa su entrambi i lati (manualmente)**. Selezionare l'opzione di rilegatura appropriata, quindi fare clic su **OK**. Stampare il documento.

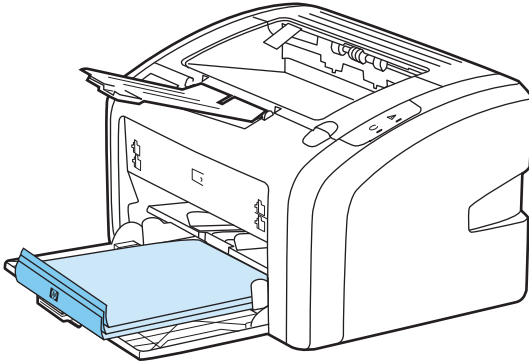
 **NOTA:** Non tutte le funzionalità della stampante sono disponibili in tutti i driver o sistemi operativi. Vedere la guida in linea sulle proprietà della stampante (driver) per informazioni sulla disponibilità di funzioni per il driver selezionato.



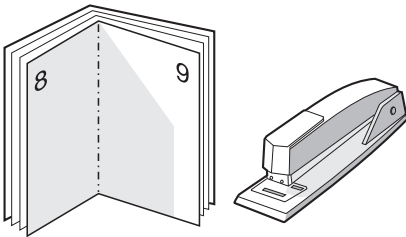
4. Una volta stampato il primo lato, raccogliere le pagine, girare le pagine in modo che il lato stampato sia rivolto verso il basso e allineare la pila di carta.



5. Collocare le pagine dal lato stampato nel vassoio di alimentazione. Il lato stampato deve essere rivolto verso il basso con il bordo inferiore inserito per primo nella stampante.

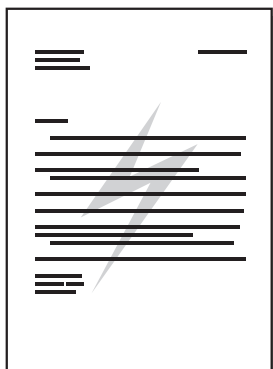


6. Stampare l'altro lato.
7. Piegare le pagine e unirle con la cucitrice.




Stampa di filigrane

È possibile utilizzare le opzioni di stampa della filigrana per stampare un testo "al di sotto", ovvero sullo sfondo, di un documento esistente. Ad esempio, si può stampare a grandi lettere grigie la dicitura *Bozza* o *Riservato*, disposta in diagonale sulla prima pagina o su tutte le pagine di un documento.



1. Dall'applicazione software, accedere alle proprietà della stampante (o a Preferenze di stampa in Windows 2000 e XP). Per le istruzioni, vedere [Proprietà della stampante \(driver\) a pagina 9](#).
2. Dalla scheda **Effetti**, selezionare la filigrana desiderata.

 **NOTA:** Non tutte le funzionalità della stampante sono disponibili in tutti i driver o sistemi operativi. Vedere la guida in linea sulle proprietà della stampante (driver) per informazioni sulla disponibilità di funzioni per il driver selezionato.

3. Stampare il documento.

3 Manutenzione

Questo capitolo contiene informazioni sui seguenti argomenti:

- [Pulizia della stampante](#)
- [Sostituzione del rullo di prelievo](#)
- [Pulizia del rullo di prelievo](#)
- [Sostituzione del tampone di separazione della stampante](#)
- [Ridistribuzione del toner](#)
- [Sostituzione della cartuccia di stampa](#)

Pulizia della stampante

Pulire la parte esterna della stampante con un panno pulito e, se necessario, leggermente inumidito.

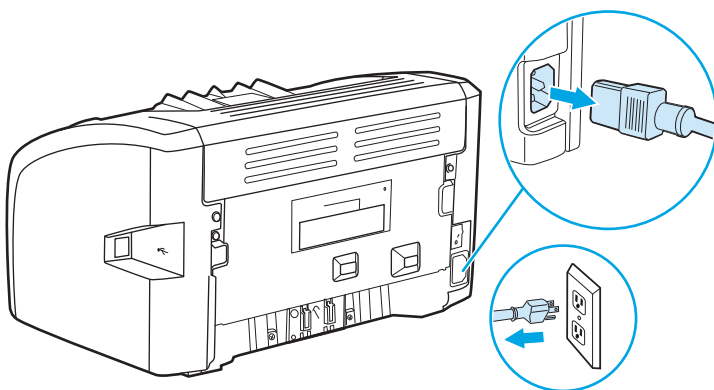
ATTENZIONE: Non utilizzare detergenti a base di ammoniaca né all'interno né all'esterno della stampante.

Durante i processi di stampa, all'interno della stampante possono accumularsi particelle di supporto, toner e polvere. Con il passare del tempo questi accumuli possono determinare un peggioramento della qualità di stampa, come la presenza di puntini, macchie di toner o inceppamenti della carta. Per correggere e prevenire questo tipo di problemi, pulire l'area della cartuccia di stampa e il percorso del supporto di stampa nella stampante.

Pulizia dell'area della cartuccia di stampa

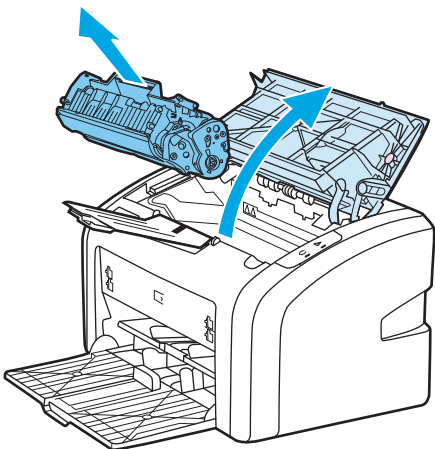
Non occorre eseguire la pulizia dell'area della cartuccia di stampa con regolarità. Tuttavia, la pulizia di questa area migliora la qualità della stampa.

1. Spegnerne la stampante e scollegare il cavo di alimentazione. Attendere che la stampante si raffreddi.

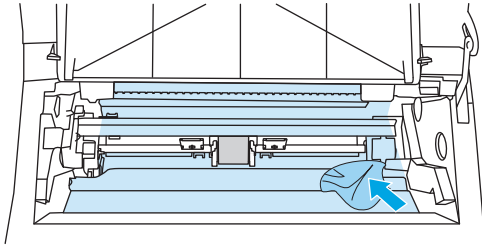


2. Aprire lo sportello della cartuccia di stampa e rimuovere la cartuccia.

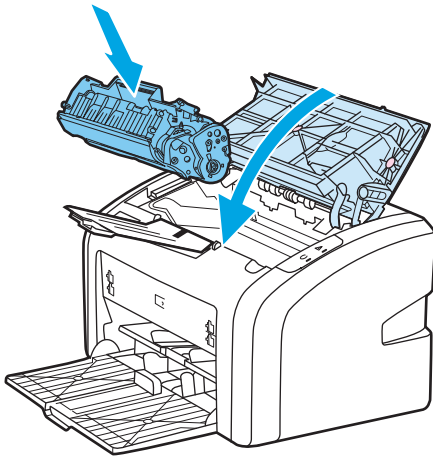
ATTENZIONE: Per evitare danni, non esporre la cartuccia di stampa alla luce. Se necessario, coprirla. Inoltre, non toccare il rullo di trasferimento di spugna nera all'interno della stampante altrimenti si potrebbe danneggiare la stampante.



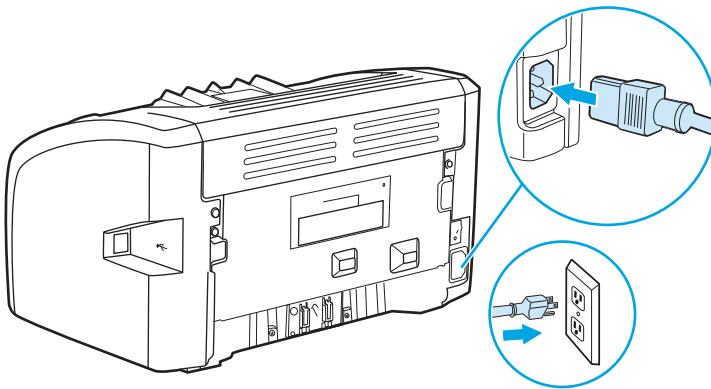
3. Con un panno asciutto e privo di lanugine, eliminare eventuali residui dall'area del percorso della carta e dal vano della cartuccia di stampa.



4. Sostituire la cartuccia di stampa e chiudere lo sportello della cartuccia.

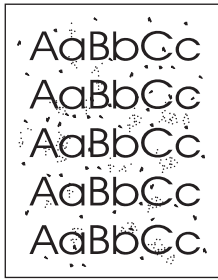



5. Collegare la stampante alla presa elettrica e riaccenderla.




Pulizia del percorso della carta nella stampante

Nel caso in cui le stampe presentino macchie o puntini di toner, è possibile l'utility di pulizia di HP LaserJet per rimuovere particelle di supporto o di toner in eccesso che possono essersi accumulate sul fusore o sui rulli. La pulizia del percorso del supporto prolunga la vita della stampante.



 **NOTA:** Per ottenere i risultati migliori, utilizzare un lucido. Se non si hanno lucidi, è possibile utilizzare carta specifica per copiatrici, da 70 a 90 g/m², con superficie liscia.

1. Verificare che la stampante non sia in funzione e che la spia Pronta sia accesa.
 2. Caricare i supporti nel vassoio di alimentazione.
 3. Stampa di una pagina di pulizia. Accedere alle proprietà della stampante (o a Preferenze di stampa in Windows 2000 e XP). Per le istruzioni, vedere [Proprietà della stampante \(driver\) a pagina 9](#).
-

 **NOTA:** L'operazione di pulizia richiede circa tre minuti. L'alimentazione della pagina di pulizia verrà fermata di tanto in tanto durante l'operazione di pulizia. Non spegnere la stampante prima del completamento dell'operazione di pulizia. Potrebbe essere necessario ripetere l'operazione diverse volte per una pulizia completa della stampante.

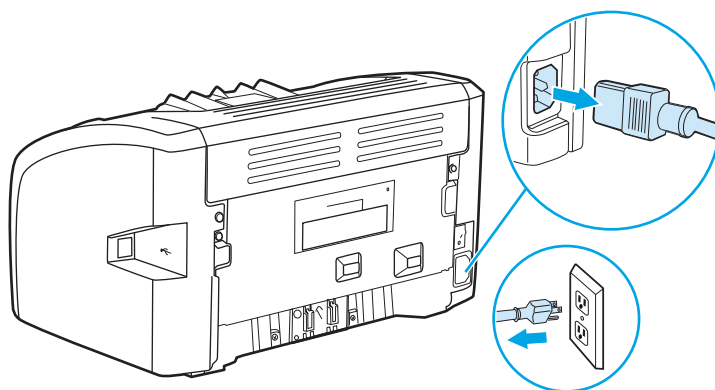
Sostituzione del rullo di prelievo

L'utilizzo normale della stampante con supporti di buona qualità causa usura. L'utilizzo di supporti di bassa qualità potrebbe richiedere che la sostituzione del rullo di prelievo avvenga con maggiore frequenza.

Se accade spesso che la stampante non prelevi correttamente la carta (i supporti di stampa non vengono prelevati), è possibile che il rullo di prelievo debba essere pulito o sostituito. Per ordinarne uno nuovo, vedere [Ordinazione di materiali d'uso a pagina 114](#).

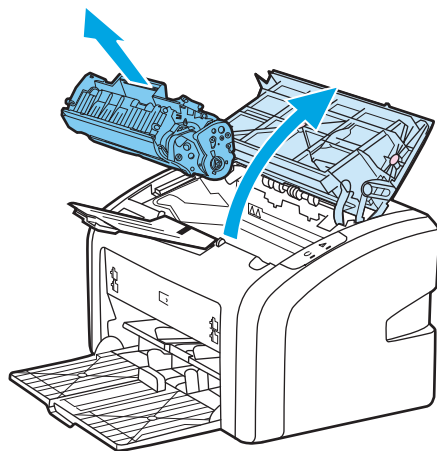
⚠ ATTENZIONE: Il mancato completamento di questa procedura potrebbe causare danni alla stampante.

1. Spegnere la stampante e scollegare il cavo di alimentazione dalla stampante. Attendere che la stampante si raffreddi.

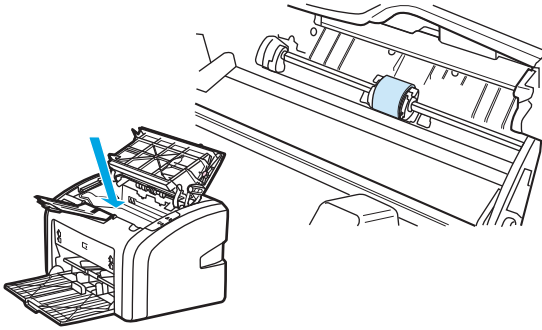


2. Aprire lo sportello della cartuccia di stampa e rimuovere la cartuccia.

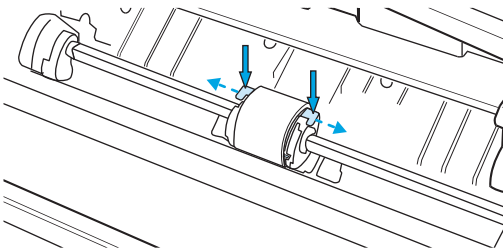
⚠ ATTENZIONE: Per evitare danni alla cartuccia di stampa, ridurre al minimo l'esposizione alla luce diretta. Coprire la cartuccia di stampa con un foglio di carta.



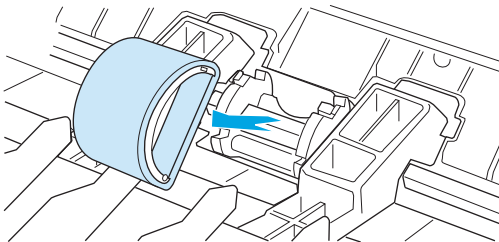
- 3.** Individuare il rullo di prelievo.



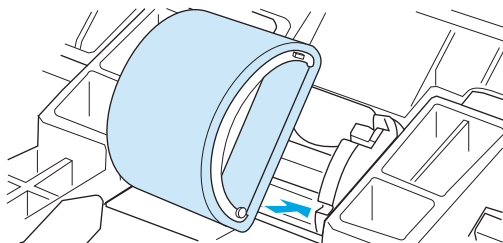
- 4.** Aprire le linguette bianche da entrambi i lati del rullo di prelievo e ruotare il rullo verso la parte anteriore.



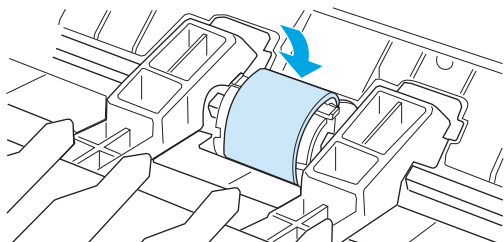
- 5.** Tirare fuori delicatamente il rullo di prelievo.



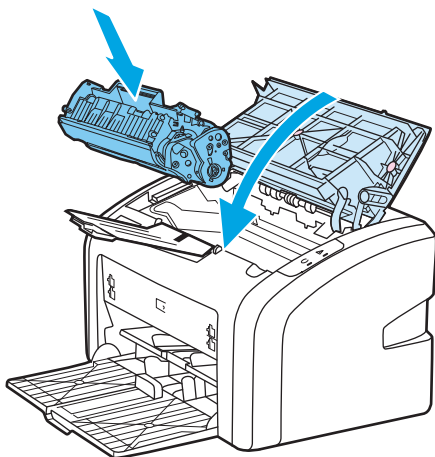
- 6.** Collocare il nuovo rullo di prelievo nel vano. I vani circolari e rettangolari su ogni lato consentono di installare il rullo in modo corretto.



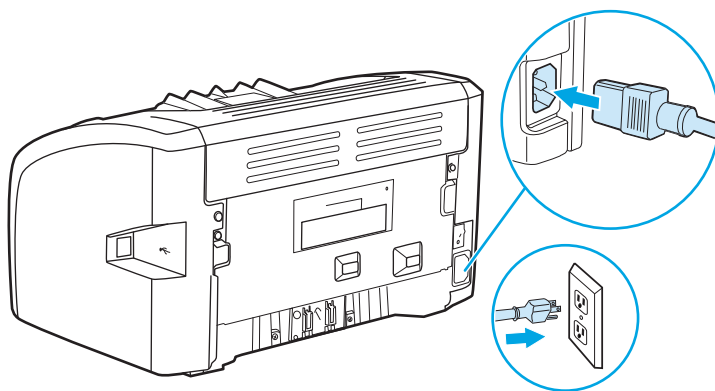
- 7.** Ruotare la parte superiore del nuovo rullo di prelievo verso l'interno della stampante fino a che entrambi i lati non sono bloccati in posizione.



- 8.** Reinstallare la cartuccia di stampa e chiudere lo sportello della cartuccia di stampa.



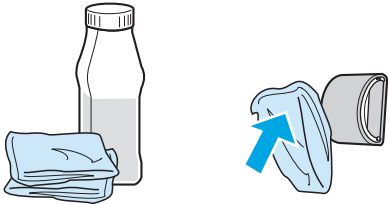
- 9.** Collegare la stampante alla presa elettrica e riaccenderla.



Pulizia del rullo di prelievo

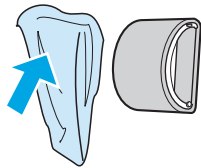
Se si desidera pulire il rullo di prelievo anziché sostituirlo, attenersi alle istruzioni seguenti.

1. Rimuovere il rullo di prelievo come descritto nei passi da 1 a 5 di [Sostituzione del rullo di prelievo a pagina 43](#).
2. Inumidire un panno privo di lanugine con alcol isopropilico, quindi strofinarlo sul rullo.

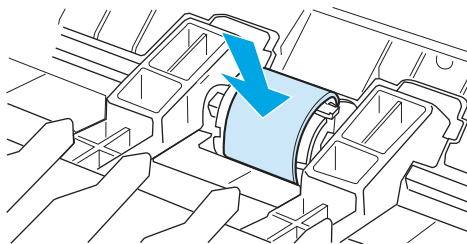


⚠ AVVERTENZA! L'alcol è infiammabile. Tenere l'alcol e il panno lontani dalle fiamme. Prima di chiudere la stampante e collegare il cavo di alimentazione, lasciare asciugare completamente l'alcol.

3. Con un panno asciutto e privo di lanugine, pulire il rullo di prelievo in modo da rimuovere i residui di sporizia.




4. Lasciare che il rullo di prelievo si asciughi completamente prima di reinstallarlo nella stampante (vedere [Sostituzione del rullo di prelievo a pagina 43](#)).

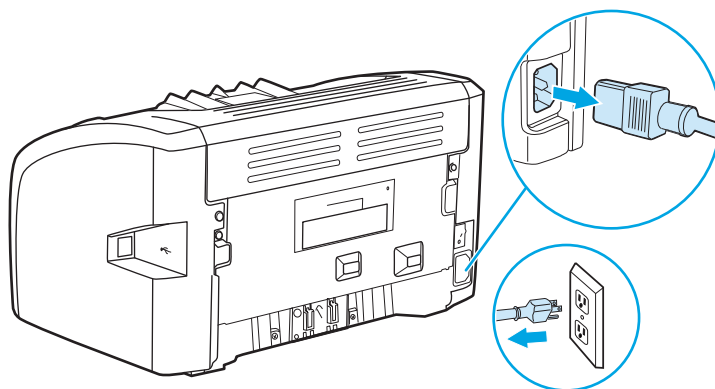


Sostituzione del tampone di separazione della stampante

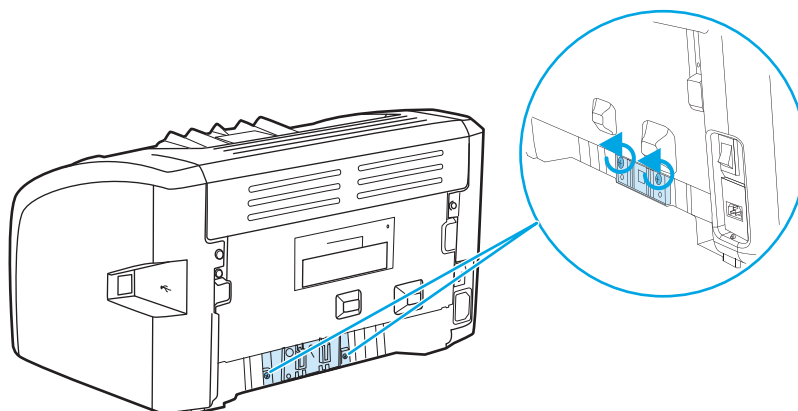
L'utilizzo normale della stampante con supporti di buona qualità causa usura. L'utilizzo di supporti di bassa qualità potrebbe richiedere che la sostituzione del tampone di separazione avvenga con maggiore frequenza. Se accade spesso che la stampante prelevi più fogli di carta per volta, è possibile che il tampone di separazione debba essere sostituito. Per ordinare un nuovo tampone di separazione della stampante, vedere [Ordinazione di materiali d'uso a pagina 114](#).

 **NOTA:** Prima di sostituire il tampone di separazione, pulire il rullo di prelievo. Vedere [Pulizia del rullo di prelievo a pagina 46](#).

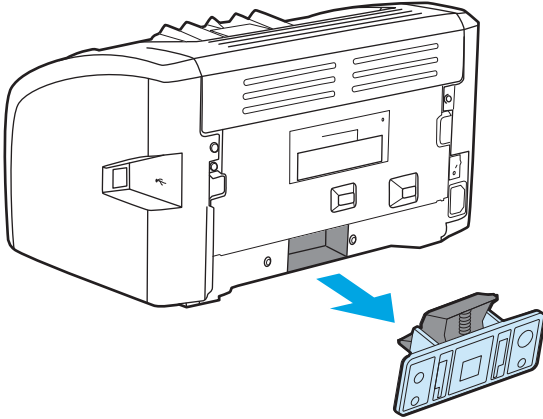
1. Spegner la stampante e scollegare il cavo di alimentazione dalla stampante. Attendere che la stampante si raffreddi.



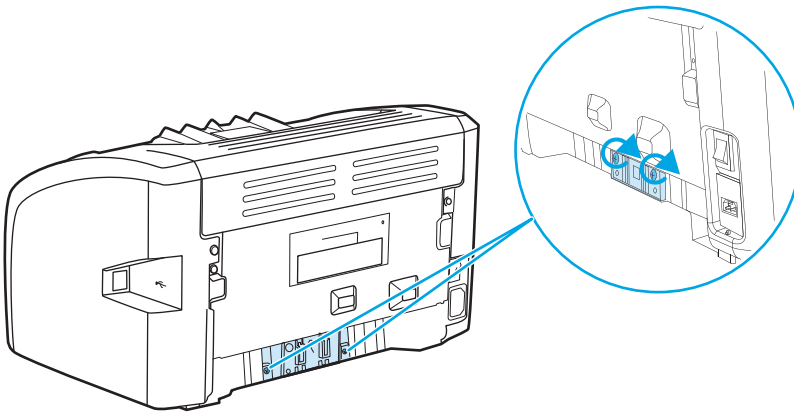
2. Svitare le due viti sul retro della stampante che fissano il tampone di separazione.



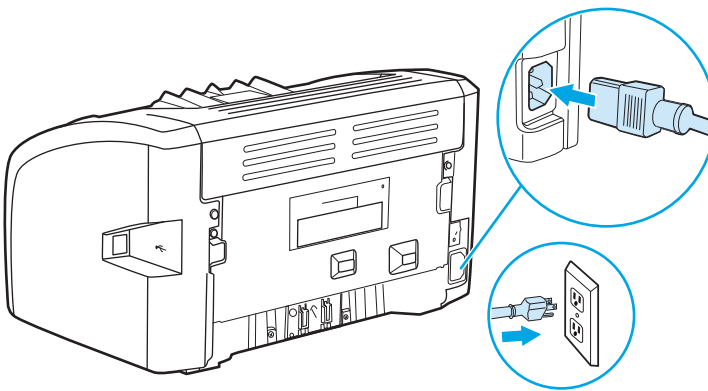
- 3.** Rimuovere il tampone di separazione.



- 4.** Inserire il nuovo tampone di separazione e riavvitare le viti.



- 5.** Collegare la stampante alla presa elettrica, quindi riaccenderla.

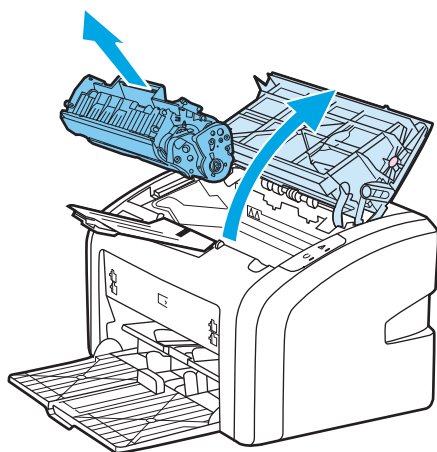


Ridistribuzione del toner

Quando il toner sta per esaurirsi, sulla pagina possono apparire aree sbiadite o chiare. È possibile migliorare temporaneamente la qualità di stampa ridistribuendo il toner. Ciò può consentire di terminare il processo di stampa in corso prima di sostituire la cartuccia di stampa.

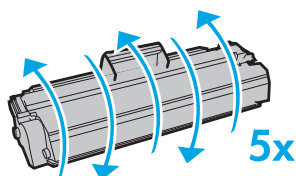
⚠ ATTENZIONE: Per evitare danni alla cartuccia di stampa, ridurre al minimo l'esposizione alla luce diretta. Coprire la cartuccia di stampa con un foglio di carta.

1. Aprire lo sportello della cartuccia di stampa e rimuovere la cartuccia dalla stampante.



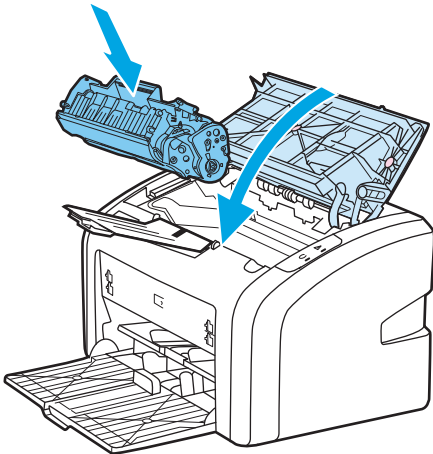
2. Per ridistribuire il toner, agitare delicatamente la cartuccia da un lato all'altro.

⚠ ATTENZIONE: Per evitare che la cartuccia di stampa sia danneggiata, tenerla da entrambi i lati.



⚠ ATTENZIONE: Se un indumento si macchia di toner, rimuovere la macchia con un panno asciutto e lavare l'indumento in acqua fredda poiché *l'acqua calda fa penetrare il toner nei tessuti*.

3. Reinscrivere la cartuccia di stampa nella stampante e chiudere lo sportello.

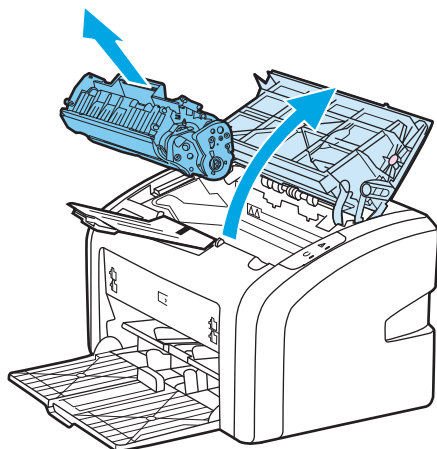


Se la stampa è ancora chiara, installare una nuova cartuccia di stampa. Per istruzioni, vedere [Sostituzione della cartuccia di stampa a pagina 51](#).

Sostituzione della cartuccia di stampa

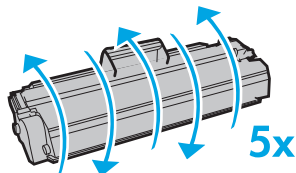
1. Aprire lo sportello della cartuccia di stampa e rimuovere la cartuccia. Vedere le informazioni sul riciclaggio contenute all'interno della confezione della cartuccia.

⚠ ATTENZIONE: Per evitare danni alla cartuccia di stampa, ridurre al minimo l'esposizione alla luce diretta. Coprire la cartuccia di stampa con un foglio di carta.

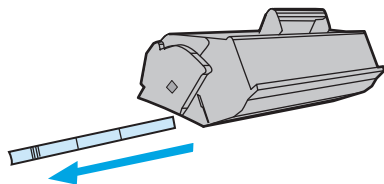


2. Estrarre la nuova cartuccia di stampa dalla confezione e agitare delicatamente la cartuccia avanti e indietro per distribuire il toner all'interno della cartuccia stessa.

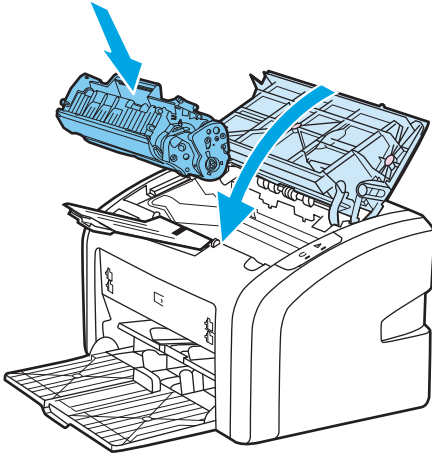
⚠ ATTENZIONE: Per evitare che la cartuccia di stampa sia danneggiata, tenerla da entrambi i lati.



3. Tirare la linguetta fino a estrarre completamente il nastro dalla cartuccia di stampa. Mettere la linguetta nella confezione della cartuccia per il riciclaggio.



4. Inserire la nuova cartuccia di stampa nella stampante, accertandosi che sia posizionata correttamente. Chiudere lo sportello delle cartucce.



⚠ ATTENZIONE: Se un indumento si macchia di toner, rimuovere la macchia con un panno asciutto e lavare l'indumento in acqua fredda poiché *l'acqua calda fa penetrare il toner nei tessuti*.

4 Risoluzione dei problemi

Questo capitolo contiene informazioni sui seguenti argomenti:

- [Ricerca della soluzione](#)
- [Sequenze di accensione delle spie di stato](#)
- [Problemi di gestione della carta](#)
- [La pagina stampata è diversa da quella visualizzata sullo schermo](#)
- [Problemi del software della stampante](#)
- [Miglioramento della qualità di stampa](#)
- [Eliminazione di inceppamenti](#)

Ricerca della soluzione

Consultare questa sezione per individuare le soluzioni ai problemi più comuni della stampante.

Punto 1: la stampante è installata correttamente?

- La stampante è collegata a una presa elettrica funzionante?
- L'interruttore di accensione è in posizione "on"?
- La cartuccia di stampa è installata correttamente? Vedere [Sostituzione della cartuccia di stampa a pagina 51](#).
- La carta è caricata correttamente nel vassoio di alimentazione? Vedere [Caricamento dei supporti di stampa nei vassoi di alimentazione a pagina 24](#).

Si	Se la risposta alle domande precedenti è affermativa, passare a Punto 2: la spia Pronta è accesa? a pagina 54
No	Se la stampante non si accende, Rivolgersi all'assistenza HP a pagina 55 .

Punto 2: la spia Pronta è accesa?

Le spie del pannello di controllo corrispondono a questa figura?



NOTA: Vedere [Pannello di controllo della stampante a pagina 5](#) per una descrizione delle spie del pannello di controllo.

Si	Passare a Punto 3: è possibile stampare una pagina di prova della stampante? a pagina 54
No	Se le spie del pannello di controllo non corrispondono alla figura precedente, vedere Sequenze di accensione delle spie di stato a pagina 56 . Se non è possibile risolvere il problema, Rivolgersi all'assistenza HP a pagina 55 .

Punto 3: è possibile stampare una pagina di prova della stampante?

Stampare una pagina di prova della stampante.

Si	Se la pagina di dimostrazione viene stampata, passare a Punto 4: la qualità della stampa è accettabile? a pagina 55
No	Se la pagina non viene stampata, vedere Problemi di gestione della carta a pagina 58 . Se non è possibile risolvere il problema, Rivolgersi all'assistenza HP a pagina 55 .

Punto 4: la qualità della stampa è accettabile?

Sì	Se la qualità di stampa è accettabile, passare a Punto 5: la stampante comunica con il computer? a pagina 55
No	<p>Se la qualità di stampa è scadente, vedere Miglioramento della qualità di stampa a pagina 64.</p> <p>Verificare che le impostazioni della stampante siano corrette per il supporto utilizzato. Vedere Scelta della carta e di altri supporti di stampa a pagina 22 per ulteriori informazioni su come regolare le impostazioni per i vari tipi di supporto.</p> <p>Se non è possibile risolvere il problema, Rivolgersi all'assistenza HP a pagina 55.</p>

Punto 5: la stampante comunica con il computer?

Eseguire la stampa di un documento da un'applicazione software.

Sì	Se il documento viene stampato, passare a Punto 6: la pagina viene stampata come previsto? a pagina 55
No	<p>Se il documento non viene stampato, vedere Problemi del software della stampante a pagina 62.</p> <p>Se non è possibile risolvere il problema, Rivolgersi all'assistenza HP a pagina 55.</p>

Punto 6: la pagina viene stampata come previsto?

Sì	Il problema dovrebbe essere risolto. Se non è risolto, Rivolgersi all'assistenza HP a pagina 55 .
No	<p>Vedere La pagina stampata è diversa da quella visualizzata sullo schermo a pagina 60.</p> <p>Se non è possibile risolvere il problema, Rivolgersi all'assistenza HP a pagina 55.</p>

Rivolgersi all'assistenza HP

- Negli Stati Uniti, vedere <http://www.hp.com/support/lj1020/> per la stampante HP LaserJet 1020.
- In altri paesi/regioni, vedere <http://www.hp.com>.

Sequenze di accensione delle spie di stato

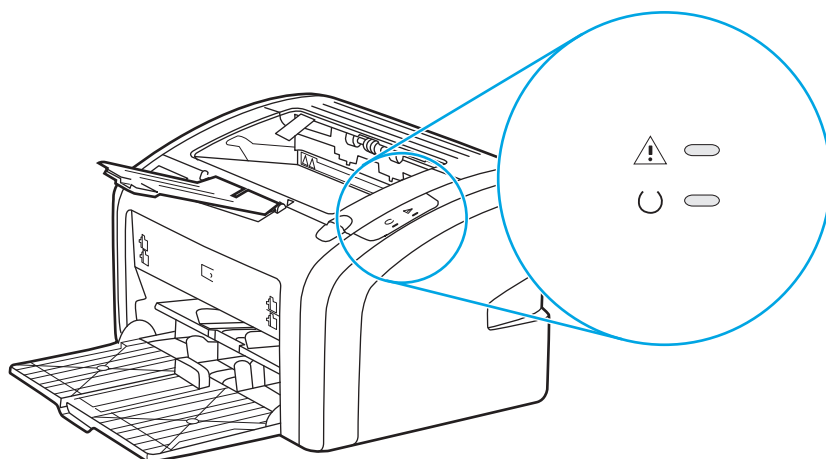


Tabella 4-1 Legenda spie di stato




	Simbolo di "spia spenta"
	Simbolo di "spia accesa"
	Simbolo di "spia lampeggiante"

Tabella 4-2 Messaggi delle spie del pannello di controllo



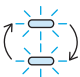





Stato delle spie	Stato della stampante	Azione
	Pronta La stampante è pronta a stampare.	Non è richiesta alcuna azione.
	Elaborazione dati La stampante è in fase di ricezione o elaborazione dati.	Attendere che il processo sia stampato. Per annullare il processo corrente, premere il pulsante Annulla .
	Modalità di pulizia Sono in corso di stampa una pagina di pulizia o una pagina di prova della stampante.	Attendere che la pagina di pulizia sia stampata e che la stampante sia nello stato Pronto. L'operazione potrebbe richiedere fino a due minuti. Attendere che la pagina di prova della stampante sia stampata e che la stampante sia nello stato Pronto.
	Memoria esaurita La memoria della stampante è esaurita	La pagina in corso di stampa potrebbe essere troppo complessa per la capacità di memoria della stampante. Provare ad abbassare la risoluzione. Per ulteriori informazioni, vedere Impostazioni relative alla qualità di stampa a pagina 16 .

Tabella 4-2 Messaggi delle spie del pannello di controllo (continuazione)

Stato delle spie	Stato della stampante	Azione
	<p>Attenzione: sportello aperto, supporto esaurito, nessuna cartuccia di stampa o inceppamento del supporto</p> <p>La stampante è in stato di errore e richiede l'intervento dell'operatore.</p>	<p>Verificare che:</p> <ul style="list-style-type: none"> • Lo sportello della cartuccia di stampa sia completamente chiuso. • Il supporto sia stato caricato. Per istruzioni, vedere Caricamento dei supporti di stampa nei vassoi di alimentazione a pagina 24. • La cartuccia di stampa è installata correttamente nella stampante. Per istruzioni, vedere Sostituzione della cartuccia di stampa a pagina 51. • Non sono presenti inceppamenti dei supporti. Per istruzioni, vedere Eliminazione di inceppamenti a pagina 69.
	<p>Inizializzazione della stampante</p> <p>È in corso l'inizializzazione della stampante.</p>	<p>Non è richiesta alcuna azione.</p>
	<p>Errore irreversibile</p> <p>Tutte le spie sono accese.</p>	<p>Scollegare la stampante per 30 minuti, quindi ricollegarla alla presa elettrica.</p> <p>Se la stampante presenta ancora un errore, contattare il supporto HP. Vedere Rivolgersi all'assistenza HP a pagina 55.</p>
	<p>Tutte le spie sono spente.</p>	<p>Assicurarsi che ci sia corrente.</p> <p>Scollegare entrambi i lati del cavo di alimentazione, quindi ricollegare il cavo alla stampante e alla presa elettrica.</p>

Tornare a [Ricerca della soluzione a pagina 54](#).

Problemi di gestione della carta

Scegliere l'opzione che corrisponde al problema riscontrato:

- [Inceppamento del supporto a pagina 58](#)
- [La stampa è inclinata \(immagine non allineata\) a pagina 58](#)
- [Vengono alimentati contemporaneamente più fogli nella stampante a pagina 58](#)
- [Il supporto di stampa non viene prelevato dal vassoio di alimentazione dei supporti a pagina 59](#)
- [La stampante provoca l'arricciamento della carta a pagina 59](#)
- [I processi di stampa vengono eseguiti molto lentamente a pagina 59](#)

Inceppamento del supporto

- Per ulteriori informazioni, vedere [Eliminazione di inceppamenti a pagina 69](#).
- Accertarsi che i supporti utilizzati per la stampa siano rispondenti ai requisiti appropriati. Per ulteriori informazioni, vedere [Considerazioni sui supporti di stampa a pagina 12](#).
- Non stampare su carta già utilizzata.
- Verificare che il supporto utilizzato per la stampa non sia stropicciato, piegato o danneggiato.
- Verificare che la stampante sia pulita. Per ulteriori informazioni, vedere [Pulizia della stampante a pagina 40](#).

La stampa è inclinata (immagine non allineata)

Una percentuale minima di inclinazione è normale e può diventare visibile se si utilizzano moduli prestampati.

- Per ulteriori informazioni, vedere [Inclinazione della pagina a pagina 67](#).
- Impostare le guide di supporto alla larghezza e alla lunghezza del supporto che si sta utilizzando e provare a stampare nuovamente. Per ulteriori informazioni, vedere [Percorsi dei supporti a pagina 6](#) o [Caricamento dei supporti di stampa nei vassoi di alimentazione a pagina 24](#).

Vengono alimentati contemporaneamente più fogli nella stampante

- Il vassoio di alimentazione dei supporti di stampa potrebbe essere troppo pieno. Per ulteriori informazioni, vedere [Caricamento dei supporti di stampa nei vassoi di alimentazione a pagina 24](#).
- Verificare che il supporto utilizzato non sia stropicciato, piegato o danneggiato.
- Provare a utilizzare una nuova risma di carta. Non sfogliare la carta prima di caricarla nel vassoio di alimentazione.
- Il tampone di separazione della stampante potrebbe essere usurato. Per ulteriori informazioni, vedere [Sostituzione del tampone di separazione della stampante a pagina 47](#).

Il supporto di stampa non viene prelevato dal vassoio di alimentazione dei supporti

- Verificare che non sia attivata la modalità di alimentazione manuale.
- Assicurarsi che le guide dei supporti siano regolate correttamente.
- Il rullo di caricamento potrebbe essere sporco o danneggiato. Per le istruzioni, vedere [Pulizia del rullo di prelievo a pagina 46](#) o [Sostituzione del rullo di prelievo a pagina 43](#).

La stampante provoca l'arricciamento della carta

- Per ulteriori informazioni, vedere [Arricciamento o ondulazione a pagina 67](#).
- Per ulteriori informazioni, vedere [Percorsi dei supporti a pagina 6](#) o [Scelta della carta e di altri supporti di stampa a pagina 22](#).

I processi di stampa vengono eseguiti molto lentamente

La velocità massima di stampa è di 14 ppm per supporti in formato A4 e di 15 ppm per supporti in formato Letter per la stampante HP LaserJet 1020. Il processo di stampa potrebbe essere molto complesso. Provare quanto segue:

- Ridurre la complessità del documento (ad esempio, ridurre la quantità di grafica).
- Accedere alle proprietà della stampante nel driver della stampante. Per le istruzioni, vedere [Proprietà della stampante \(driver\) a pagina 9](#). Impostare il tipo di supporto sulla carta comune.



NOTA: L'utilizzo di supporti di stampa pesanti potrebbe causare una fusione impropria del toner.

- Supporti di stampa stretti o pesanti rallentano la stampa. Utilizzare supporti di stampa normali.
- La velocità di stampa è basata sulla velocità del processore del computer, sulla quantità di memoria e sullo spazio disponibile sul disco rigido del computer. Provare ad aumentare questi componenti.

Tornare a [Ricerca della soluzione a pagina 54](#).

La pagina stampata è diversa da quella visualizzata sullo schermo

Scegliere l'opzione che corrisponde al problema riscontrato:

- [Testo distorto, errato o incompleto a pagina 60](#)
- [Testo o grafica mancanti, o pagine vuote a pagina 60](#)
- [Il formato delle pagine è diverso rispetto a quello di un'altra stampante a pagina 61](#)
- [Qualità grafica a pagina 61](#)



NOTA: Per visualizzare in anteprima un processo di stampa, utilizzare l'opzione **Anteprima di stampa** dell'applicazione software (se disponibile).

Testo distorto, errato o incompleto

- Se un file viene stampato con testo distorto, il problema potrebbe essere specifico al file. Se un'applicazione stampa documenti con testo distorto, il problema potrebbe essere specifico all'applicazione. Assicurarsi che sia stato selezionato il driver per la stampante appropriato.
- L'applicazione software potrebbe non funzionare correttamente. Provare a stampare da un'altra applicazione.
- Il cavo USB potrebbe essere difettoso o non essere collegato correttamente. Provare quanto segue:



AVVERTENZA! Prima di collegare il cavo USB alla stampante, scollegare la stampante per evitare che venga danneggiata.

- Scollegare e ricollegare entrambe le estremità del cavo.
- Provare a inviare un processo di stampa eseguito correttamente in precedenza.
- Se possibile, collegare il cavo e la stampante a un computer diverso e provare a inviare un processo di stampa eseguito correttamente in precedenza.
- Spegnerne la stampante e il computer. Rimuovere il cavo USB e ispezionare entrambe le estremità del cavo per individuare eventuali danni. Ricollegare il cavo USB, assicurandosi che sia ben collegato. Assicurarsi che la stampante sia collegata direttamente al computer. Rimuovere eventuali commutatori, unità nastro di backup, chiavi di protezione o altre periferiche collegate tra la porta USB sul computer e la stampante. Queste periferiche possono interferire nella comunicazione tra il computer e la stampante. Riavviare la stampante e il computer.

Testo o grafica mancanti, o pagine vuote

- Verificare che il file non contenga pagine vuote.
- È possibile che il nastro di protezione non sia stato rimosso dalla cartuccia di stampa. Rimuovere la cartuccia di stampa e tirare la linguetta della cartuccia fino a rimuovere completamente il nastro. Reinstallare la cartuccia di stampa. Per istruzioni, vedere [Sostituzione della cartuccia di stampa a pagina 51](#).

- Le impostazioni grafiche nelle proprietà della stampante potrebbero non essere corrette per il tipo di processo in corso di stampa. Provare una diversa impostazione nelle proprietà della stampante. Per ulteriori informazioni, vedere [Proprietà della stampante \(driver\) a pagina 9](#).
- Pulire la stampante, con particolare attenzione ai punti di contatto tra la cartuccia di stampa e l'alimentatore.

Il formato delle pagine è diverso rispetto a quello di un'altra stampante

Se il documento è stato creato utilizzando un driver per la stampante (software per stampante) meno recente o diverso, o se le impostazioni delle proprietà della stampante nel software sono diverse, e si tenta di stampare con un nuovo driver per la stampante o con nuove impostazioni, il formato delle pagine potrebbe risultare diverso. Per risolvere questo problema, provare quanto segue:

- Creare e stampare i documenti utilizzando lo stesso driver per stampante (software per stampante) e le stesse impostazioni di proprietà della stampante, indipendentemente dalla stampante HP LaserJet utilizzata per stampare.
- Cambiare la risoluzione, il formato della carta, le impostazioni del carattere e le altre impostazioni. Per ulteriori informazioni, vedere [Proprietà della stampante \(driver\) a pagina 9](#).

Qualità grafica

Le impostazioni grafiche potrebbero essere inadatte per il processo di stampa. Controllare le impostazioni grafiche, come ad esempio la risoluzione, nelle proprietà della stampante e regolarle in base alle necessità. Per ulteriori informazioni, vedere [Proprietà della stampante \(driver\) a pagina 9](#).



NOTA: Alcune risoluzioni potrebbero andare perse durante il processo di conversione da un formato grafico ad un altro.

Tornare a [Ricerca della soluzione a pagina 54](#).

Problemi del software della stampante

Tabella 4-3 Problemi del software della stampante

Problema	Soluzione
Il driver per la stampante HP LaserJet 1020 non è visibile nella cartella Stampante .	<ul style="list-style-type: none">• Riavviare il computer.• Reinstallare il software della stampante. Nella barra delle applicazioni di Windows, fare clic su Start, selezionare Programmi, HP, HP LaserJet 1020 series, quindi fare clic su Disinstalla HP LaserJet 1020 series. Spegner la stampante. Installare il software della stampante dal CD. Riaccendere la stampante. NOTA: Chiudere tutte le applicazioni in esecuzione. Per chiudere le applicazioni che dispongono di un'icona nella barra delle applicazioni, fare clic con il pulsante destro del mouse sull'icona, quindi selezionare Chiudi oppure Disattiva.• Provare a collegare il cavo USB a un'altra porta USB del computer.• Se si desidera stampare su una stampante condivisa, fare clic su Start nella barra delle applicazioni di Windows, selezionare Impostazioni, quindi Stampanti. Fare doppio clic sull'icona Aggiungi stampante. Seguire le istruzioni dell'Installazione guidata stampante.

Tabella 4-3 Problemi del software della stampante (continuazione)

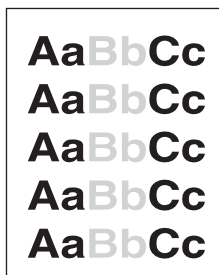
Problema	Soluzione
È stato visualizzato un messaggio di errore durante l'installazione del software.	<ul style="list-style-type: none">• Riavviare il computer.• Reinstallare il software della stampante. Nella barra delle applicazioni di Windows, fare clic su Start, selezionare Programmi, HP, HP LaserJet 1020 series, quindi fare clic su Disinstalla HP LaserJet 1020 series. Spegner la stampante. Installare il software della stampante dal CD. Riaccendere la stampante. <p>NOTA: Chiudere tutte le applicazioni in esecuzione. Per chiudere le applicazioni che dispongono di un'icona nella barra delle applicazioni, fare clic con il pulsante destro del mouse sull'icona, quindi selezionare Chiudi oppure Disattiva.</p> <ul style="list-style-type: none">• Controllare la quantità di spazio libero sull'unità in cui si desidera installare il software della stampante. Se necessario, liberare spazio su disco, quindi reinstallare il software della stampante.• Se necessario, eseguire l'utility di deframmentazione dischi, quindi reinstallare il software della stampante.
La stampante è in modalità Pronta, ma non stampa.	<ul style="list-style-type: none">• Riavviare il computer.• Verificare che tutti i cavi siano collegati correttamente. Questo comprende i cavi USB e di alimentazione. Provare a collegare un nuovo cavo.• Reinstallare il software della stampante. Nella barra delle applicazioni di Windows, fare clic su Start, selezionare Programmi, HP, HP LaserJet 1020 series, quindi fare clic su Disinstalla HP LaserJet 1020 series. Spegner la stampante. Installare il software della stampante dal CD. Riaccendere la stampante. <p>NOTA: Chiudere tutte le applicazioni in esecuzione. Per chiudere le applicazioni che dispongono di un'icona nella barra delle applicazioni, fare clic con il pulsante destro del mouse sull'icona, quindi selezionare Chiudi oppure Disattiva.</p>

Tornare a [Ricerca della soluzione a pagina 54](#).

Miglioramento della qualità di stampa

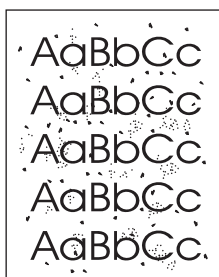
Questa sezione fornisce informazioni sull'identificazione e la correzione dei difetti di stampa.

Stampa chiara o sbiadita



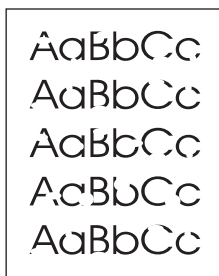
- Il toner è in esaurimento. Per ulteriori informazioni, vedere [Ridistribuzione del toner a pagina 49](#).
- I supporti di stampa potrebbero non rispondere ai requisiti stabiliti da HP (ad esempio, potrebbero essere troppo umidi o ruvidi). Per ulteriori informazioni, vedere [Considerazioni sui supporti di stampa a pagina 12](#).
- Se l'intera pagina viene stampata in un tono chiaro, è probabile che la regolazione della densità di stampa sia troppo leggera o che sia attivata la modalità EconoMode. Regolare la densità di stampa e disattivare EconoMode nelle proprietà della stampante. Per ulteriori informazioni, vedere [Risparmio di toner a pagina 116](#).

Macchie di toner




- I supporti di stampa potrebbero non rispondere ai requisiti stabiliti da HP (ad esempio, potrebbero essere troppo umidi o ruvidi). Per ulteriori informazioni, vedere [Considerazioni sui supporti di stampa a pagina 12](#).
- Potrebbe essere necessario pulire la stampante. Per le istruzioni, vedere [Pulizia della stampante a pagina 40](#) o [Pulizia del percorso della carta nella stampante a pagina 41](#).

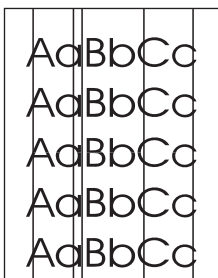
Parti non stampate



- Il difetto può riguardare un singolo supporto di stampa. Provare a riavviare il processo di stampa.
- Il contenuto di umidità dei supporti di stampa non è uniforme o la superficie della carta presenta aree umide. Provare a stampare su un supporto diverso. Per ulteriori informazioni, vedere [Considerazioni sui supporti di stampa a pagina 12](#).
- La qualità del supporto è scadente. In alcune aree dei fogli il toner non viene assorbito, a causa della modalità di produzione del supporto. Provare a stampare su un tipo o una marca di supporto diversi.
- La cartuccia di stampa potrebbe essere difettosa. Per ulteriori informazioni, vedere [Sostituzione della cartuccia di stampa a pagina 51](#).

 **NOTA:** Se il problema persiste dopo aver eseguito queste verifiche, rivolgersi a un rivenditore autorizzato o a un centro di assistenza tecnica HP.

Linee verticali



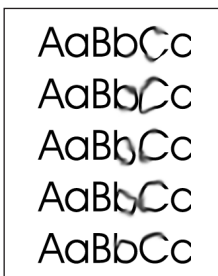
- È probabile che il tamburo fotosensibile all'interno della cartuccia di stampa sia stato graffiato. Installare una nuova cartuccia di stampa HP. Per istruzioni, vedere [Sostituzione della cartuccia di stampa a pagina 51](#).

Sfondo grigio



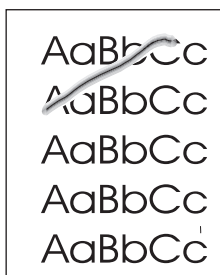
- Ridurre l'impostazione della densità di stampa tramite le proprietà della stampante. In questo modo è possibile diminuire la quantità di ombreggiatura dello sfondo. Vedere [Proprietà della stampante \(driver\) a pagina 9](#).
- Utilizzare un supporto di stampa con peso base minore. Per ulteriori informazioni, vedere [Considerazioni sui supporti di stampa a pagina 12](#).
- Esaminare l'ambiente in cui viene utilizzata la stampante. In luoghi troppo asciutti (bassa umidità) può verificarsi un aumento dell'ombreggiatura di sfondo.
- Installare una nuova cartuccia di stampa HP. Per istruzioni, vedere [Sostituzione della cartuccia di stampa a pagina 51](#).

Sbavature di toner



- Se lungo il bordo di entrata del supporto di stampa appaiono sbavature di toner, le guide dei supporti potrebbero essere sporche. Pulire le guide con un panno privo di lanugine. Per ulteriori informazioni, vedere [Pulizia della stampante a pagina 40](#).
- Verificare il tipo e la qualità del supporto di stampa.
- Installare una nuova cartuccia di stampa HP. Per istruzioni, vedere [Sostituzione della cartuccia di stampa a pagina 51](#).
- La temperatura del fusore potrebbe essere troppo bassa. Nel driver per la stampante, assicurarsi che sia selezionato il tipo di supporto appropriato.

Fuoriuscita di toner



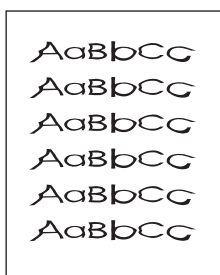
- Pulire l'interno della stampante. Per istruzioni, vedere [Pulizia della stampante a pagina 40](#).
- Verificare il tipo e la qualità del supporto di stampa. Per ulteriori informazioni, vedere [Considerazioni sui supporti di stampa a pagina 12](#).
- Installare una nuova cartuccia di stampa HP. Per istruzioni, vedere [Sostituzione della cartuccia di stampa a pagina 51](#).
- Nel driver per la stampante, assicurarsi che sia selezionato il tipo di supporto appropriato.
- Collegare la stampante direttamente a una presa a corrente alternata piuttosto che a una presa multipla.

Difetti verticali ripetuti



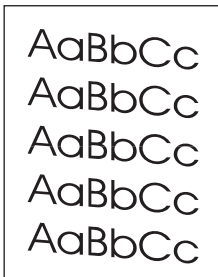
- La cartuccia di stampa potrebbe essere danneggiata. Nel caso in cui segni si ripetano nello stesso punto di ciascuna pagina, è necessario installare una nuova cartuccia di stampa HP. Per istruzioni, vedere [Sostituzione della cartuccia di stampa a pagina 51](#).
- Le parti interne potrebbero essere sporche di toner. Per ulteriori informazioni, vedere [Pulizia della stampante a pagina 40](#). Se i difetti si verificano sul retro della pagina, è probabile che il problema si risolva automaticamente dopo aver stampato alcune pagine.
- Nel driver per la stampante, assicurarsi che sia selezionato il tipo di supporto appropriato.

Caratteri deformati



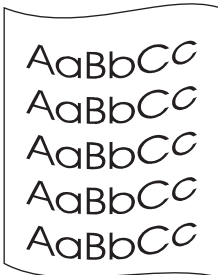
- Se i caratteri non vengono stampati correttamente e risultano deformati, è possibile che il tipo di supporto di stampa sia troppo liscio. Provare a utilizzare un tipo di supporto diverso. Per ulteriori informazioni, vedere [Considerazioni sui supporti di stampa a pagina 12](#).
- Se i caratteri non vengono stampati correttamente e producono un effetto ondeggiante, potrebbe essere necessario eseguire la manutenzione della stampante. Stampare una pagina di prova della stampante. Se i caratteri non vengono stampati correttamente, contattare un rivenditore HP autorizzato o un rappresentante del servizio di assistenza.

Inclinazione della pagina



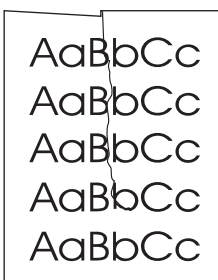
- Accertarsi che il supporto di stampa utilizzato sia stato caricato correttamente e che le guide non siano troppo strette o troppo larghe rispetto alla pila del supporto di stampa. Per ulteriori informazioni, vedere [Caricamento dei supporti di stampa nei vassoi di alimentazione a pagina 24](#).
- Lo scomparto di entrata potrebbe essere troppo pieno. Per ulteriori informazioni, vedere [Caricamento dei supporti di stampa nei vassoi di alimentazione a pagina 24](#).
- Verificare il tipo e la qualità del supporto di stampa. Per ulteriori informazioni, vedere [Considerazioni sui supporti di stampa a pagina 12](#).

Arricciamento o ondulazione



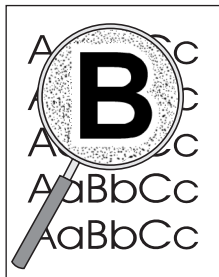
- Verificare il tipo e la qualità del supporto di stampa. Sia la temperatura elevata che l'umidità possono causare l'arricciamento della carta. Per ulteriori informazioni, vedere [Considerazioni sui supporti di stampa a pagina 12](#).
- Il supporto di stampa potrebbe essere rimasto troppo a lungo nel vassoio di alimentazione. Capovolgere la pila del supporto di stampa nel vassoio. Inoltre, provare a ruotare il supporto di 180° nel vassoio di alimentazione.
- La temperatura del fusore potrebbe essere troppo alta. Nel driver per la stampante, assicurarsi che sia selezionato il tipo di supporto appropriato. Se il problema persiste, selezionare un tipo di supporto che utilizza una temperatura del fusore più bassa, ad esempio lucidi o supporti leggeri.

Stropicciature o pieghe



- Accertarsi che i supporti di stampa siano caricati correttamente. Per ulteriori informazioni, vedere [Caricamento dei supporti di stampa nei vassoi di alimentazione a pagina 24](#).
- Verificare il tipo e la qualità del supporto di stampa. Per ulteriori informazioni, vedere [Considerazioni sui supporti di stampa a pagina 12](#).
- Capovolgere la pila del supporto di stampa nel vassoio. Inoltre, provare a ruotare il supporto di 180° nel vassoio di alimentazione.
- Per le buste, questo problema può essere causato da bolle d'aria all'interno della busta. Rimuovere la busta, appiattirla e provare a stampare di nuovo.

Contorni sporchi di toner



- Se si notano grandi quantità di toner intorno ai caratteri, il supporto di stampa potrebbe avere un'alta resistenza al toner. Nelle stampe laser, la dispersione di ridotte quantità di toner è nella norma. Provare a utilizzare un tipo di supporto di stampa diverso. Per ulteriori informazioni, vedere [Considerazioni sui supporti di stampa a pagina 12](#).
- Capovolgere la pila del supporto di stampa nel vassoio.
- Utilizzare i supporti di stampa specifici per stampanti laser. Per ulteriori informazioni, vedere [Considerazioni sui supporti di stampa a pagina 12](#).

Gocce d'acqua sul bordo inferiore




NOTA: L'umidità si condensa sul fusore nella stampante e goccia sul supporto. In aree eccessivamente calde e umide, il supporto trattiene umidità. Le gocce d'acqua non danneggiano la stampante.

- Utilizzare un supporto differente.
- Conservare il supporto in un contenitore sottovuoto per minimizzare l'assorbimento dell'umidità.

Tornare a [Ricerca della soluzione a pagina 54](#).


Eliminazione di inceppamenti

 **ATTENZIONE:** Per evitare di danneggiare la stampante nell'eliminazione di inceppamenti, compresi gli inceppamenti nello scomparto di uscita, aprire sempre lo sportello della cartuccia di stampa e rimuovere la cartuccia. Tenere lo sportello aperto e la cartuccia rimossa fino a che l'inceppamento non è stato eliminato. Aprendo lo sportello della cartuccia di stampa e rimuovendo la cartuccia, viene alleggerita la tensione sui rulli, si evita di danneggiare la stampante e si rende l'eliminazione degli inceppamenti più agevole.

Occasionalmente può accadere che il supporto di stampa si inceppi durante un processo di stampa. La presenza di inceppamenti del supporto viene segnalata come errore dal software e dalle spie del pannello di controllo della stampante. Per ulteriori informazioni, vedere [Sequenze di accensione delle spie di stato a pagina 56](#).

Alcune cause dell'inceppamento possono essere le seguenti:


- I vassoi di alimentazione sono stati caricati in maniera errata o contengono troppa carta. Per ulteriori informazioni, vedere [Caricamento dei supporti di stampa nei vassoi di alimentazione a pagina 24](#).

 **NOTA:** Quando viene aggiunto un nuovo tipo di supporto, rimuovere sempre tutto il contenuto del vassoio di alimentazione e allineare tutti i fogli della pila. In tal modo, si evita che più fogli vengano prelevati contemporaneamente dalla stampante e si riduce il rischio di inceppamenti del supporto.


- Vengono utilizzati supporti di stampa non rispondenti alle specifiche HP. Per ulteriori informazioni, vedere [Considerazioni sui supporti di stampa a pagina 12](#).

Posizioni tipiche degli inceppamenti dei supporti

- **Area della cartuccia di stampa:** per istruzioni, vedere [Eliminazione di una pagina inceppata a pagina 69](#).
- **Aree dei vassoi di alimentazione:** se la pagina spunta dal vassoio di alimentazione, provare a rimuoverla dal vassoio delicatamente, cercando di non strapparla. Se la pagina oppone resistenza, vedere [Eliminazione di una pagina inceppata a pagina 69](#) per ulteriori istruzioni.
- **Percorso di uscita:** se la pagina spunta dallo scomparto di uscita, vedere [Eliminazione di una pagina inceppata a pagina 69](#) per ulteriori istruzioni.


 **NOTA:** Dopo un inceppamento del supporto, è possibile che nella stampante si verifichi una fuoriuscita di toner che verrà rimosso automaticamente dopo la stampa di alcuni fogli.

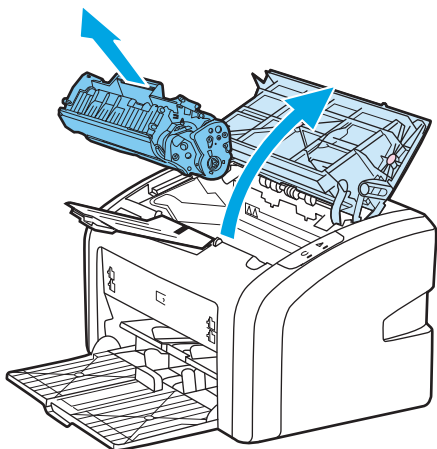
Eliminazione di una pagina inceppata

 **ATTENZIONE:** Gli inceppamenti in questa area possono causare la fuoriuscita di toner sulla pagina. Se gli indumenti si macchiano di toner, lavarli in acqua fredda, poiché *l'acqua calda fa penetrare il toner nei tessuti in modo permanente*.

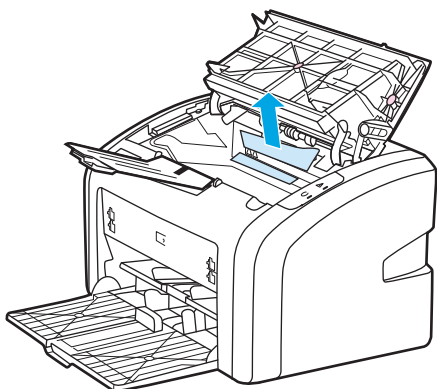
ATTENZIONE: Per evitare di danneggiare la stampante nell'eliminazione di inceppamenti, compresi gli inceppamenti nello scomparto di uscita, aprire sempre lo sportello della cartuccia di stampa e rimuovere la cartuccia.

1. Aprire lo sportello della cartuccia di stampa e rimuovere la cartuccia.

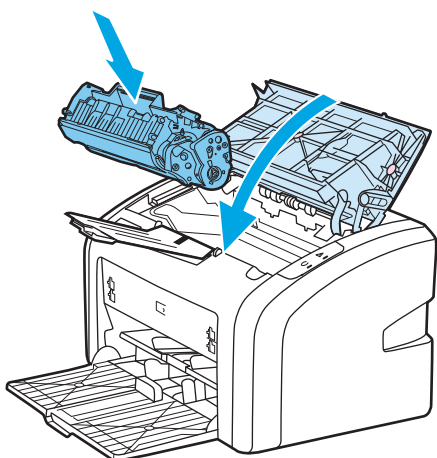
 **ATTENZIONE:** Per evitare danni alla cartuccia di stampa, ridurre al minimo l'esposizione alla luce diretta. Coprire la cartuccia di stampa con un foglio di carta.




2. Afferrare con entrambe le mani la parte visibile del supporto di stampa (compresa la parte centrale) ed estrarla con delicatezza dalla stampante.



3. Una volta rimosso il supporto inceppato, riposizionare la cartuccia di stampa e chiudere lo sportello.



Dopo aver eliminato l'inceppamento del supporto, potrebbe essere necessario spegnere e riaccendere la stampante.

 **NOTA:** Quando viene aggiunto un nuovo tipo di supporto, rimuovere tutto il contenuto del vassoio di alimentazione e allineare tutti i fogli della pila.

Tornare a [Ricerca della soluzione a pagina 54](#).

A Caratteristiche della stampante

Questa appendice contiene informazioni sui seguenti argomenti:

- [Specifiche ambientali](#)
- [Emissioni acustiche](#)
- [Caratteristiche elettriche](#)
- [Caratteristiche fisiche](#)
- [Capienza della stampante e prestazioni](#)
- [Caratteristiche della memoria](#)

Specifiche ambientali

Ambiente operativo

Installare in un'area ben ventilata e priva di polvere.

Stampante collegata a una presa di corrente alternata:

- Temperatura: da 10°C a 32,5°C
- Umidità: dal 20% al 80% (senza condensazione)

Ambiente di immagazzinamento

Stampante scollegata da una presa di corrente alternata:

- Temperatura: da 0°C a 40°C
 - Umidità: dal 10% al 80% (senza condensazione)
-



NOTA: I valori sono aggiornati al 1 Aprile 2004. I valori sono soggetti a modifica senza preavviso. Per informazioni aggiornate, vedere <http://www.hp.com/support/lj1020/>.

Emissioni acustiche

Tabella A-1 Emissioni acustiche^{1,2}

Livello del volume acustico	Dichiarate per ISO 9296
Stampa ³	$L_{wAd} = <6,2$ Bel (A) e 62dB (A)
Pronta (PowerSave)	Inaudibile
Livello del suono, posizione vicina	Dichiarate per ISO 9296
Stampa ³	$L_{wAd} = \leq 4,9$ Bel (A) e 49dB (A)
Pronta (PowerSave)	Inaudibile

¹ I valori sono soggetti a modifica senza preavviso. Per informazioni aggiornate, vedere <http://www.hp.com/support/lj1020/>.

² Configurazione collaudata: unità base HP LaserJet 1020, vassoio standard, carta A4 e stampa continua in modalità simplex.

³ La velocità della stampante HP LaserJet 1020 è di 14 ppm per supporti in formato A4 e di 15 ppm per supporti in formato Letter.

Caratteristiche elettriche

⚠ AVVERTENZA! I requisiti di alimentazione sono basati sui requisiti dei singoli paesi/regioni dove viene venduta la stampante. Non convertire le tensioni di funzionamento. Ciò potrebbe danneggiare la stampante e rendere nulla la garanzia.

	modelli da 110-volt	modelli da 230-volt
Requisiti di alimentazione	110-127v (+/-10%)	220v-240v (+/-10%)
	50/60 Hz (+/- 2 Hz)	50/60 Hz (+/- 2 Hz)
Corrente nominale	3,5 amp	2,0 amp

Tabella A-2 Consumo energetico (medio, in watt)^{1, 2}

Modello del prodotto	Stampa ⁴	Pronta ³	Spenta
HP LaserJet 1020	250 W	2 W	0 W

¹ I valori sono soggetti a modifica senza preavviso. Per informazioni aggiornate, vedere <http://www.hp.com/support/lj1020/>.

² Il valore riportato è il più alto registrato per stampa monocromatica con voltaggi standard.


³ Il tempo predefinito per passare dalla modalità Pronta alla modalità PowerSave e il tempo di ripristino della stampa dalla modalità PowerSave sono trascurabili (meno di 10 secondi) grazie alla tecnologia dell'unità di fusione ad attivazione istantanea.

⁴ La velocità della stampante HP LaserJet 1020 è di 14 ppm per supporti in formato A4 e di 15 ppm per supporti in formato Letter.

⁵ La dissipazione del calore in modalità Pronta è di 20 BTU/ora.

Caratteristiche fisiche

Dimensioni	<ul style="list-style-type: none">• Larghezza: 370 mm• Profondità: 242 mm• Altezza: 209 mm
Peso (cartuccia di stampa da 2.000 pagine installata)	5,8 kg

 **NOTA:** I valori sono aggiornati al 1 Aprile 2004. I valori sono soggetti a modifica senza preavviso. Per informazioni aggiornate, vedere <http://www.hp.com/support/lj1020/>.

Capienza della stampante e prestazioni

Velocità di stampa	<ul style="list-style-type: none">• 14 ppm per supporti in formato A4 e di 15 ppm per supporti in formato Letter• Prima pagina stampata in meno di 10 secondi
Capacità vassoio di alimentazione principale	150 fogli di carta normale da 75 g/m ²
Capacità vassoio di alimentazione prioritaria	1 foglio di carta fino a 163 g/m ²
Capacità dello scomparto di uscita superiore (con lato stampato in giù)	100 fogli di carta normale da 75 g/m ²
Formato minimo della carta	76 x 127 mm
Formato massimo della carta	216 x 356 mm
Grammatura dei supporti	Scomparto di uscita: da 60 a 105 g/m ²
Memoria di base	2 MB di RAM
Risoluzione di stampa	<ul style="list-style-type: none">• 600 x 600 dpi con tecnologia HP Resolution Enhancement (REt)• qualità di stampa effettiva di 1200 dpi (600 x 600 x 2 dpi con tecnologia Resolution Enhancement [Ret])
Ciclo di funzionamento	<ul style="list-style-type: none">• 8.000 pagine a una sola facciata al mese (massimo)• 1.000 pagine a una sola facciata al mese (media)

Caratteristiche della memoria

Memoria di base

2 MB di RAM

B Assistenza e supporto

- [Dichiarazione di garanzia limitata HP](#)
- [Garanzia di protezione HP: dichiarazione di garanzia limitata per le cartucce del toner LaserJet](#)
- [Istruzioni HP per i materiali di consumo non originali HP](#)
- [Sito Web HP contro la contraffazione](#)
- [Dati memorizzati nella cartuccia del toner](#)
- [Contratto di licenza per l'utente finale](#)
- [Assistenza in garanzia CSR \(Customer Self Repair\)](#)
- [Assistenza clienti](#)

Dichiarazione di garanzia limitata HP

PRODOTTO HP	DURATA DELLA GARANZIA LIMITATA
HP LaserJet 1020 printer	Garanzia limitata di un anno

HP garantisce che l'hardware HP e gli accessori sono esenti da difetti nei materiali e nella lavorazione, dalla data di acquisto e per il periodo sopra indicato. Se eventuali difetti vengono notificati ad HP durante il periodo di garanzia, HP riparerà o sostituirà (a propria discrezione) il prodotto che dovesse rivelarsi difettoso. Il prodotto in sostituzione sarà fornito nuovo o come-nuovo.

HP garantisce che il software HP eseguirà le istruzioni di programmazione, per il periodo sopra indicato, e che, se installato e usato in modo corretto, sarà privo di difetti dovuti ai materiali e alla lavorazione. Se si avvisa HP della presenza di simili difetti entro il periodo di garanzia, HP sostituirà i supporti del software che, a causa di tali difetti, non eseguisse le istruzioni di programmazione.

HP non garantisce il funzionamento ininterrotto o esente da errori dei propri prodotti. Se HP non è in grado, entro un tempo ragionevole, di riparare o sostituire un prodotto difettoso come indicato dalla presente garanzia, il cliente potrà richiedere un rimborso totale del prezzo di acquisto dietro restituzione tempestiva del prodotto stesso.

I prodotti HP possono contenere parti rigenerate, equivalenti a parti nuove in quanto a prestazioni, oppure parti già soggette ad uso incidentale.

La garanzia non è valida in caso di difetti dovuti a: (a) manutenzione o calibratura impropria o inadeguata, (b) uso di software, interfacce, componenti o materiali non forniti da HP, (c) modifiche non autorizzate o uso improprio, (d) utilizzo in condizioni ambientali diverse da quelle consigliate per il prodotto in questione, (e) installazione e manutenzione improprie.

CONFORMEMENTE A QUANTO CONSENTITO DALLE LEGGI LOCALI, LE GARANZIE QUI RIPORTATE SONO LE UNICHE A DISPOSIZIONE DEL CLIENTE E HP NON CONCEDE ALTRE GARANZIE O CONDIZIONI, ESPRESSE O IMPLICITE, SCRITTE O VERBALI. HP NON OFFRE ALCUNA GARANZIA IMPLICITA DI COMMERCIALIZZABILITÀ, QUALITÀ E IDONEITÀ PER SCOPI SPECIFICI. Alcuni paesi/regioni, stati o province non consentono limitazioni di durata delle garanzie implicite; in tali casi, le suddette limitazioni o esclusioni potrebbero essere inapplicabili. Questa garanzia conferisce all'utente diritti legali specifici; tuttavia, le normative locali possono prevedere ulteriori diritti a seconda dei diversi paesi/regioni, stati o province.

La garanzia limitata HP è valida in tutti i paesi/regioni o le località in cui è disponibile un servizio di assistenza HP per il prodotto e in cui tale prodotto è stato commercializzato. Il livello dei servizi di garanzia forniti varia a seconda degli standard locali. HP non altererà la forma e le funzionalità del prodotto per adattare il suo funzionamento al paese/regione per il quale non è stato predisposto a causa di limitazioni legali o di normativa.

CONFORMEMENTE A QUANTO CONSENTITO DALLE LEGGI LOCALI IN VIGORE, I PROVVEDIMENTI QUI RIPORTATI SONO GLI UNICI A DISPOSIZIONE DEL CLIENTE. FATTO SALVO QUANTO SOPRA SPECIFICATO, HP E I SUOI FORNITORI DECLINANO OGNI RESPONSABILITÀ PER PERDITA DI DATI O PER DANNI DIRETTI, SPECIALI, ACCIDENTALI O CONSEGUENZIALI, COMPRESA LA PERDITA DI DATI O IL MANCATO PROFITTO, O PER ALTRO TIPO DI DANNI, BASATI SU CONTRATTO, ATTO ILLECITO O ALTRO. Alcuni paesi/regioni, stati o province non consentono l'esclusione o la limitazione dei danni accidentali o conseguenti; in tali casi, le suddette limitazioni o esclusioni potrebbero essere inapplicabili.

I TERMINI DELLA PRESENTE GARANZIA NON ESCLUDONO, LIMITANO O MODIFICANO, FATTA ECCEZIONE PER QUANTO SANCITO DALLE NORMATIVE VIGENTI, I DIRITTI SANCITI DALLE AUTORITÀ COMPETENTI IN MERITO ALLA COMMERCIALIZZAZIONE DEL PRESENTE PRODOTTO.

Regno Unito, Irlanda e Malta

The HP Limited Warranty is a commercial guarantee voluntarily provided by HP. The name and address of the HP entity responsible for the performance of the HP Limited Warranty in your country/region is as follows:

UK: HP Inc UK Limited, Cain Road, Amen Corner, Bracknell, Berkshire, RG12 1HN

Ireland: Hewlett-Packard Ireland Limited, Liffey Park Technology Campus, Barnhall Road, Leixlip, Co.Kildare

Malta: Hewlett-Packard Europe B.V., Amsterdam, Meyrin Branch, Route du Nant-d'Avril 150, 1217 Meyrin, Switzerland

United Kingdom: The HP Limited Warranty benefits apply in addition to any legal rights to a guarantee from seller of nonconformity of goods with the contract of sale. These rights expire six years from delivery of goods for products purchased in England or Wales and five years from delivery of goods for products purchased in Scotland. However various factors may impact your eligibility to receive these rights. For further information, please consult the following link: Consumer Legal Guarantee (www.hp.com/go/eu-legal) or you may visit the European Consumer Centers website (http://ec.europa.eu/consumers/solving_consumer_disputes/non-judicial_redress/ecc-net/index_en.htm). Consumers have the right to choose whether to claim service under the HP Limited Warranty or against the seller under the legal guarantee.

Ireland: The HP Limited Warranty benefits apply in addition to any statutory rights from seller in relation to nonconformity of goods with the contract of sale. However various factors may impact your eligibility to receive these rights. Consumer statutory rights are not limited or affected in any manner by HP Care Pack. For further information, please consult the following link: Consumer Legal Guarantee (www.hp.com/go/eu-legal) or you may visit the European Consumer Centers website (http://ec.europa.eu/consumers/solving_consumer_disputes/non-judicial_redress/ecc-net/index_en.htm). Consumers have the right to choose whether to claim service under the HP Limited Warranty or against the seller under the legal guarantee.

Malta: The HP Limited Warranty benefits apply in addition to any legal rights to a two-year guarantee from seller of nonconformity of goods with the contract of sale; however various factors may impact your eligibility to receive these rights. Consumer statutory rights are not limited or affected in any manner by the HP Limited Warranty. For further information, please consult the following link: Consumer Legal Guarantee (www.hp.com/go/eu-legal) or you may visit the European Consumer Centers website (http://ec.europa.eu/consumers/solving_consumer_disputes/non-judicial_redress/ecc-net/index_en.htm). Consumers have the right to choose whether to claim service under the HP Limited Warranty or against the seller under two-year legal guarantee.

Austria, Belgio, Germania e Lussemburgo

Die beschränkte HP Herstellergarantie ist eine von HP auf freiwilliger Basis angebotene kommerzielle Garantie. Der Name und die Adresse der HP Gesellschaft, die in Ihrem Land für die Gewährung der beschränkten HP Herstellergarantie verantwortlich ist, sind wie folgt:

Deutschland: HP Deutschland GmbH, Schickardstr. 32, D-71034 Böblingen

Österreich: HP Austria GmbH., Technologiestrasse 5, A-1120 Wien

Luxemburg: Hewlett-Packard Luxembourg S.C.A., 75, Parc d'Activités Capellen, Rue Pafebruc, L-8308 Capellen

Belgien: HP Belgium BVBA, Hermeslaan 1A, B-1831 Diegem

Die Rechte aus der beschränkten HP Herstellergarantie gelten zusätzlich zu den gesetzlichen Ansprüchen wegen Sachmängeln auf eine zweijährige Gewährleistung ab dem Lieferdatum. Ob Sie Anspruch auf diese

Rechte haben, hängt von zahlreichen Faktoren ab. Die Rechte des Kunden sind in keiner Weise durch die beschränkte HP Herstellergarantie eingeschränkt bzw. betroffen. Weitere Hinweise finden Sie auf der folgenden Website: Gewährleistungsansprüche für Verbraucher (www.hp.com/go/eu-legal) oder Sie können die Website des Europäischen Verbraucherzentrums (http://ec.europa.eu/consumers/solving_consumer_disputes/non-judicial_redress/ecc-net/index_en.htm) besuchen. Verbraucher haben das Recht zu wählen, ob sie eine Leistung von HP gemäß der beschränkten HP Herstellergarantie in Anspruch nehmen oder ob sie sich gemäß der gesetzlichen zweijährigen Haftung für Sachmängel (Gewährleistung) sich an den jeweiligen Verkäufer wenden.

Belgio, Francia e Lussemburgo

La garantie limitée HP est une garantie commerciale fournie volontairement par HP. Voici les coordonnées de l'entité HP responsable de l'exécution de la garantie limitée HP dans votre pays:

France: HP France SAS, société par actions simplifiée identifiée sous le numéro 448 694 133 RCS Evry, 1 Avenue du Canada, 91947, Les Ulis

G.D. Luxembourg: Hewlett-Packard Luxembourg S.C.A., 75, Parc d'Activités Capellen, Rue Pafebruc, L-8308 Capellen

Belgique: HP Belgium BVBA, Hermeslaan 1A, B-1831 Diegem

France: Les avantages de la garantie limitée HP s'appliquent en complément des droits dont vous disposez au titre des garanties légales applicables dont le bénéfice est soumis à des conditions spécifiques. Vos droits en tant que consommateur au titre de la garantie légale de conformité mentionnée aux articles L. 211-4 à L. 211-13 du Code de la Consommation et de celle relatives aux défauts de la chose vendue, dans les conditions prévues aux articles 1641 à 1648 et 2232 du Code de Commerce ne sont en aucune façon limités ou affectés par la garantie limitée HP. Pour de plus amples informations, veuillez consulter le lien suivant : Garanties légales accordées au consommateur (www.hp.com/go/eu-legal). Vous pouvez également consulter le site Web des Centres européens des consommateurs (http://ec.europa.eu/consumers/solving_consumer_disputes/non-judicial_redress/ecc-net/index_en.htm). Les consommateurs ont le droit de choisir d'exercer leurs droits au titre de la garantie limitée HP, ou auprès du vendeur au titre des garanties légales applicables mentionnées ci-dessus.

POUR RAPPEL:

Garantie Légale de Conformité:

« Le vendeur est tenu de livrer un bien conforme au contrat et répond des défauts de conformité existant lors de la délivrance.

Il répond également des défauts de conformité résultant de l'emballage, des instructions de montage ou de l'installation lorsque celle-ci a été mise à sa charge par le contrat ou a été réalisée sous sa responsabilité ».

Article L211-5 du Code de la Consommation:

« Pour être conforme au contrat, le bien doit:

1° Etre propre à l'usage habituellement attendu d'un bien semblable et, le cas échéant:

- correspondre à la description donnée par le vendeur et posséder les qualités que celui-ci a présentées à l'acheteur sous forme d'échantillon ou de modèle;

- présenter les qualités qu'un acheteur peut légitimement attendre eu égard aux déclarations publiques faites par le vendeur, par le producteur ou par son représentant, notamment dans la publicité ou l'étiquetage;

2° Ou présenter les caractéristiques définies d'un commun accord par les parties ou être propre à tout usage spécial recherché par l'acheteur, porté à la connaissance du vendeur et que ce dernier a accepté ».

Article L211-12 du Code de la Consommation:

« L'action résultant du défaut de conformité se prescrit par deux ans à compter de la délivrance du bien ».

Garantie des vices cachés

Article 1641 du Code Civil : *« Le vendeur est tenu de la garantie à raison des défauts cachés de la chose vendue qui la rendent impropre à l'usage auquel on la destine, ou qui diminuent tellement cet usage que l'acheteur ne l'aurait pas acquise, ou n'en aurait donné qu'un moindre prix, s'il les avait connus. »*

Article 1648 alinéa 1 du Code Civil:

« L'action résultant des vices rédhibitoires doit être intentée par l'acquéreur dans un délai de deux ans à compter de la découverte du vice. »

G.D. Luxembourg et Belgique: Les avantages de la garantie limitée HP s'appliquent en complément des droits dont vous disposez au titre de la garantie de non-conformité des biens avec le contrat de vente. Cependant, de nombreux facteurs peuvent avoir un impact sur le bénéfice de ces droits. Vos droits en tant que consommateur au titre de ces garanties ne sont en aucune façon limités ou affectés par la garantie limitée HP. Pour de plus amples informations, veuillez consulter le lien suivant : Garanties légales accordées au consommateur (www.hp.com/go/eu-legal) ou vous pouvez également consulter le site Web des Centres européens des consommateurs (http://ec.europa.eu/consumers/solving_consumer_disputes/non-judicial_redress/ecc-net/index_en.htm). Les consommateurs ont le droit de choisir de réclamer un service sous la garantie limitée HP ou auprès du vendeur au cours d'une garantie légale de deux ans.

Italia

La Garanzia limitata HP è una garanzia commerciale fornita volontariamente da HP. Di seguito sono indicati nome e indirizzo della società HP responsabile della fornitura dei servizi coperti dalla Garanzia limitata HP nel vostro Paese:

Italia: HP Italy S.r.l., Via G. Di Vittorio 9, 20063 Cernusco S/Naviglio

I vantaggi della Garanzia limitata HP vengono concessi ai consumatori in aggiunta ai diritti derivanti dalla garanzia di due anni fornita dal venditore in caso di non conformità dei beni rispetto al contratto di vendita. Tuttavia, diversi fattori possono avere un impatto sulla possibilità di beneficiare di tali diritti. I diritti spettanti ai consumatori in forza della garanzia legale non sono in alcun modo limitati, né modificati dalla Garanzia limitata HP. Per ulteriori informazioni, si prega di consultare il seguente link: Garanzia legale per i clienti (www.hp.com/go/eu-legal), oppure visitare il sito Web dei Centri europei per i consumatori (http://ec.europa.eu/consumers/solving_consumer_disputes/non-judicial_redress/ecc-net/index_en.htm). I consumatori hanno il diritto di scegliere se richiedere un servizio usufruendo della Garanzia limitata HP oppure rivolgendosi al venditore per far valere la garanzia legale di due anni.

Spagna

Su Garantía limitada de HP es una garantía comercial voluntariamente proporcionada por HP. El nombre y dirección de las entidades HP que proporcionan la Garantía limitada de HP (garantía comercial adicional del fabricante) en su país es:

España: Hewlett-Packard Española S.L. Calle Vicente Aleixandre, 1 Parque Empresarial Madrid - Las Rozas, E-28232 Madrid

Los beneficios de la Garantía limitada de HP son adicionales a la garantía legal de 2 años a la que los consumidores tienen derecho a recibir del vendedor en virtud del contrato de compraventa; sin embargo, varios factores pueden afectar su derecho a recibir los beneficios bajo dicha garantía legal. A este respecto, la Garantía limitada de HP no limita o afecta en modo alguno los derechos legales del consumidor (www.hp.com/go/eu-legal). Para más información, consulte el siguiente enlace: Garantía legal del

consumidor o puede visitar el sitio web de los Centros europeos de los consumidores (http://ec.europa.eu/consumers/solving_consumer_disputes/non-judicial_redress/ecc-net/index_en.htm). Los clientes tienen derecho a elegir si reclaman un servicio acogiéndose a la Garantía limitada de HP o al vendedor de conformidad con la garantía legal de dos años.

Danimarca

Den begrænsede HP-garanti er en garanti, der ydes frivilligt af HP. Navn og adresse på det HP-selskab, der er ansvarligt for HP's begrænsede garanti i dit land, er som følger:

Danmark: HP Inc Danmark ApS, Engholm Parkvej 8, 3450, Allerød

Den begrænsede HP-garanti gælder i tillæg til eventuelle juridiske rettigheder, for en toårig garanti fra sælgeren af varer, der ikke er i overensstemmelse med salgsaftalen, men forskellige faktorer kan dog påvirke din ret til at opnå disse rettigheder. Forbrugerens lovbestemte rettigheder begrænses eller påvirkes ikke på nogen måde af den begrænsede HP-garanti. Se nedenstående link for at få yderligere oplysninger: Forbrugerens juridiske garanti (www.hp.com/go/eu-legal) eller du kan besøge De Europæiske Forbrugercentres websted (http://ec.europa.eu/consumers/solving_consumer_disputes/non-judicial_redress/ecc-net/index_en.htm). Forbrugere har ret til at vælge, om de vil gøre krav på service i henhold til HP's begrænsede garanti eller hos sælger i henhold til en toårig juridisk garanti.

Norge

HPs garanti er en begrenset og kommersiell garanti som HP selv har valgt å tilby. Følgende lokale selskap innestår for garantien:

Norge: HP Norge AS, Rolfbuktveien 4b, 1364 Fornebu

HPs garanti kommer i tillegg til det mangelsansvar HP har i henhold til norsk forbrukerkjøpslovgivning, hvor reklamasjonsperioden kan være to eller fem år, avhengig av hvor lenge salgsgjenstanden var ment å vare. Ulike faktorer kan imidlertid ha betydning for om du kvalifiserer til å kreve avhjelp iht slikt mangelsansvar. Forbrukerens lovmessige rettigheter begrenses ikke av HPs garanti. Hvis du vil ha mer informasjon, kan du klikke på følgende kobling: Juridisk garanti for forbruker (www.hp.com/go/eu-legal) eller du kan besøke nettstedet til de europeiske forbrukersentrene (http://ec.europa.eu/consumers/solving_consumer_disputes/non-judicial_redress/ecc-net/index_en.htm). Forbrukere har retten til å velge å kreve service under HPs garanti eller iht selgerens lovpålagte mangelsansvar.

Svezia

HP:s begränsade garanti är en kommersiell garanti som tillhandahålls frivilligt av HP. Namn och adress till det HP-företag som ansvarar för HP:s begränsade garanti i ditt land är som följer:

Sverige: HP PPS Sverige AB, SE-169 73 Stockholm

Fördelarna som ingår i HP:s begränsade garanti gäller utöver de lagstadgade rättigheterna till tre års garanti från säljaren angående varans bristande överensstämmelse gentemot köpeavtalet, men olika faktorer kan påverka din rätt att utnyttja dessa rättigheter. Konsumentens lagstadgade rättigheter varken begränsas eller påverkas på något sätt av HP:s begränsade garanti. Mer information får du om du följer denna länk: Lagstadgad garanti för konsumenter (www.hp.com/go/eu-legal) eller så kan du gå till European Consumer Centers webbplats (http://ec.europa.eu/consumers/solving_consumer_disputes/non-judicial_redress/ecc-net/index_en.htm). Konsumenter har rätt att välja om de vill ställa krav enligt HP:s begränsade garanti eller på säljaren enligt den lagstadgade treåriga garantin.

Portogallo

A Garantia Limitada HP é uma garantia comercial fornecida voluntariamente pela HP. O nome e a morada da entidade HP responsável pela prestação da Garantia Limitada HP no seu país são os seguintes:

Portugal: HPCP – Computing and Printing Portugal, Unipessoal, Lda., Edifício D. Sancho I, Quinta da Fonte, Porto Salvo, Lisboa, Oeiras, 2740 244

As vantagens da Garantia Limitada HP aplicam-se cumulativamente com quaisquer direitos decorrentes da legislação aplicável à garantia de dois anos do vendedor, relativa a defeitos do produto e constante do contrato de venda. Existem, contudo, vários fatores que poderão afetar a sua elegibilidade para beneficiar de tais direitos. Os direitos legalmente atribuídos aos consumidores não são limitados ou afetados de forma alguma pela Garantia Limitada HP. Para mais informações, consulte a ligação seguinte: Garantia legal do consumidor (www.hp.com/go/eu-legal) ou visite o Web site da Rede dos Centros Europeus do Consumidor (http://ec.europa.eu/consumers/solving_consumer_disputes/non-judicial_redress/ecc-net/index_en.htm). Os consumidores têm o direito de escolher se pretendem reclamar assistência ao abrigo da Garantia Limitada HP ou contra o vendedor ao abrigo de uma garantia jurídica de dois anos.

Grecia e Cipro

Η Περιορισμένη εγγύηση HP είναι μια εμπορική εγγύηση η οποία παρέχεται εθελοντικά από την HP. Η επωνυμία και η διεύθυνση του νομικού προσώπου HP που παρέχει την Περιορισμένη εγγύηση HP στη χώρα σας είναι η εξής:

Ελλάδα /Κύπρος: HP Printing and Personal Systems Hellas EPE, Tzavella 1-3, 15232 Chalandri, Attiki

Ελλάδα /Κύπρος: HP Συστήματα Εκτύπωσης και Προσωπικών Υπολογιστών Ελλάς Εταιρεία Περιορισμένης Ευθύνης, Tzavella 1-3, 15232 Chalandri, Attiki

Τα προνόμια της Περιορισμένης εγγύησης HP ισχύουν επιπλέον των νόμιμων δικαιωμάτων για διετή εγγύηση έναντι του Πωλητή για τη μη συμμόρφωση των προϊόντων με τις συνομολογημένες συμβατικά ιδιότητες, ωστόσο η άσκηση των δικαιωμάτων σας αυτών μπορεί να εξαρτάται από διάφορους παράγοντες. Τα νόμιμα δικαιώματα των καταναλωτών δεν περιορίζονται ούτε επηρεάζονται καθ' οιονδήποτε τρόπο από την Περιορισμένη εγγύηση HP. Για περισσότερες πληροφορίες, συμβουλευτείτε την ακόλουθη τοποθεσία web: Νόμιμη εγγύηση καταναλωτή (www.hp.com/go/eu-legal) ή μπορείτε να επισκεφτείτε την τοποθεσία web των Ευρωπαϊκών Κέντρων Καταναλωτή (http://ec.europa.eu/consumers/solving_consumer_disputes/non-judicial_redress/ecc-net/index_en.htm). Οι καταναλωτές έχουν το δικαίωμα να επιλέξουν αν θα αξιώσουν την υπηρεσία στα πλαίσια της Περιορισμένης εγγύησης HP ή από τον πωλητή στα πλαίσια της νόμιμης εγγύησης δύο ετών.

Ungheria

A HP korlátozott jótállás egy olyan kereskedelmi jótállás, amelyet a HP a saját elhatározásából biztosít. Az egyes országokban a HP mint gyártó által vállalt korlátozott jótállást biztosító HP vállalatok neve és címe:

Magyarország: HP Inc Magyarország Kft., H-1117 Budapest, Alíz utca 1.

A HP korlátozott jótállásban biztosított jogok azokon a jogokon felül illetik meg Önt, amelyek a termékeknek az adásvételi szerződés szerinti minőségére vonatkozó kétéves, jogszabályban foglalt eladói szavatosságból, továbbá ha az Ön által vásárolt termékre alkalmazandó, a jogszabályban foglalt kötelező eladói jótállásból erednek, azonban számos körülmény hatással lehet arra, hogy ezek a jogok Önt megilletik-e. További információért kérjük, keresse fel a következő webhelyet: Jogi Tájékoztató Fogyasztóknak (www.hp.com/go/eu-legal) vagy látogassa meg az Európai Fogyasztói Központok webhelyét (http://ec.europa.eu/consumers/solving_consumer_disputes/non-judicial_redress/ecc-net/index_en.htm). A fogyasztóknak jogában áll, hogy megválasszák, hogy a jótállással kapcsolatos igényüket a HP korlátozott

jótállás alapján vagy a kétéves, jogszabályban foglalt eladói szavatosság, illetve, ha alkalmazandó, a jogszabályban foglalt kötelező eladói jótállás alapján érvényesítik.

Repubblica Ceca

Omezená záruka HP je obchodní zárukou dobrovolně poskytovanou společností HP. Názvy a adresy společností skupiny HP, které odpovídají za plnění omezené záruky HP ve vaší zemi, jsou následující:

Česká republika: HP Inc Czech Republic s. r. o., Za Brumlovkou 5/1559, 140 00 Praha 4

Výhody, poskytované omezenou zárukou HP, se uplatňují jako doplněk k jakýmkoli právním nárokům na dvouletou záruku poskytnutou prodejcem v případě nesouladu zboží s kupní smlouvou. Váš nárok na uznání těchto práv však může záviset na mnohých faktorech. Omezená záruka HP žádným způsobem neomezuje ani neovlivňuje zákonná práva zákazníka. Další informace získáte kliknutím na následující odkaz: Zákonná záruka spotřebitele (www.hp.com/go/eu-legal) případně můžete navštívit webové stránky Evropského spotřebitelského centra (http://ec.europa.eu/consumers/solving_consumer_disputes/non-judicial_redress/ecc-net/index_en.htm). Spotřebitelé mají právo se rozhodnout, zda chtějí službu reklamovat v rámci omezené záruky HP nebo v rámci zákonem stanovené dvouleté záruky u prodejce.

Slovacchia

Obmedzená záruka HP je obchodná záruka, ktorú spoločnosť HP poskytuje dobrovoľne. Meno a adresa subjektu HP, ktorý zabezpečuje plnenie vyplývajúce z Obmedzenej záruky HP vo vašej krajine:

Slovenská republika: HP Inc Slovakia, s.r.o., Galvaniho 7, 821 04 Bratislava

Výhody Obmedzenej záruky HP sa uplatnia vedľa prípadných zákazníkových zákonných nárokov voči predávajúcemu z väd, ktoré spočívajú v nesúlade vlastností tovaru s jeho popisom podľa predmetnej zmluvy. Možnosť uplatnenia takých prípadných nárokov však môže závisieť od rôznych faktorov. Služby Obmedzenej záruky HP žiadnym spôsobom neobmedzujú ani neovplyvňujú zákonné práva zákazníka, ktorý je spotrebiteľom. Ďalšie informácie nájdete na nasledujúcom prepojení: Zákonná záruka spotrebiteľa (www.hp.com/go/eu-legal), prípadne môžete navštíviť webovú lokalitu európskych zákazníckych stredísk (http://ec.europa.eu/consumers/solving_consumer_disputes/non-judicial_redress/ecc-net/index_en.htm). Spotrebiteľia majú právo zvoliť si, či chcú uplatniť servis v rámci Obmedzenej záruky HP alebo počas zákonnej dvojročnej záručnej lehoty u predajcu.

Polonia

Ograniczona gwarancja HP to komercyjna gwarancja udzielona dobrowolnie przez HP. Nazwa i adres podmiotu HP odpowiedzialnego za realizację Ograniczonej gwarancji HP w Polsce:

Polska: HP Inc Polska sp. z o.o., Szturmowa 2a, 02-678 Warszawa, wpisana do rejestru przedsiębiorców prowadzonego przez Sąd Rejonowy dla m.st. Warszawy w Warszawie, XIII Wydział Gospodarczy Krajowego Rejestru Sądowego, pod numerem KRS 0000546115, NIP 5213690563, REGON 360916326, GIÓŚ E0020757WZBW, kapitał zakładowy 480.000 PLN.

Świadczenia wynikające z Ograniczonej gwarancji HP stanowią dodatek do praw przysługujących nabywcy w związku z dwuletnią odpowiedzialnością sprzedawcy z tytułu niezgodności towaru z umową (rękojmią). Niemniej, na możliwość korzystania z tych praw mają wpływ różne czynniki. Ograniczona gwarancja HP w żaden sposób nie ogranicza praw konsumenta ani na nie nie wpływa. Więcej informacji można znaleźć pod następującym łączem: Gwarancja prawna konsumenta (www.hp.com/go/eu-legal), można także odwiedzić stronę internetową Europejskiego Centrum Konsumentckiego (http://ec.europa.eu/consumers/solving_consumer_disputes/non-judicial_redress/ecc-net/index_en.htm). Konsumentci mają prawo wyboru co do możliwości skorzystania albo z usług gwarancyjnych przysługujących w ramach Ograniczonej gwarancji HP albo z uprawnień wynikających z dwuletniej rękojmi w stosunku do sprzedawcy.

Bulgaria

Ограничената гаранция на HP представлява търговска гаранция, доброволно предоставяна от HP. Името и адресът на дружеството на HP за вашата страна, отговорно за предоставянето на гаранционната поддръжка в рамките на Ограничената гаранция на HP, са както следва:

HP Inc Bulgaria EOOD (Ейч Пи Инк България ЕООД), гр. София 1766, район р-н Младост, бул. Околовръстен Път No 258, Бизнес Център Камбаните

Предимствата на Ограничената гаранция на HP се прилагат в допълнение към всички законови права за двугодишна гаранция от продавача при несъответствие на стоката с договора за продажба. Въпреки това, различни фактори могат да окажат влияние върху условията за получаване на тези права. Законовите права на потребителите не са ограничени или засегнати по никакъв начин от Ограничената гаранция на HP. За допълнителна информация, моля вижте Правната гаранция на потребителя (www.hp.com/go/eu-legal) или посетете уебсайта на Европейския потребителски център (http://ec.europa.eu/consumers/solving_consumer_disputes/non-judicial_redress/ecc-net/index_en.htm). Потребителите имат правото да избират дали да претендират за извършване на услуга в рамките на Ограничената гаранция на HP или да потърсят такава от търговеца в рамките на двугодишната правна гаранция.

Romania

Garanția limitată HP este o garanție comercială furnizată în mod voluntar de către HP. Numele și adresa entității HP răspunzătoare de punerea în aplicare a Garanției limitate HP în țara dumneavoastră sunt următoarele:

România: HP Inc Romania SRL, 5 Fabrica de Glucoza Str., Building F, Ground Floor and Floor 8, 2nd District, București

Beneficiile Garanției limitate HP se aplică suplimentar față de orice drepturi privind garanția de doi ani oferită de vânzător pentru neconformitatea bunurilor cu contractul de vânzare; cu toate acestea, diverși factori pot avea impact asupra eligibilității dvs. de a beneficia de aceste drepturi. Drepturile legale ale consumatorului nu sunt limitate sau afectate în vreun fel de Garanția limitată HP. Pentru informații suplimentare consultați următorul link: garanția acordată consumatorului prin lege (www.hp.com/go/eu-legal) sau puteți accesa site-ul Centrul European al Consumatorilor (http://ec.europa.eu/consumers/solving_consumer_disputes/non-judicial_redress/ecc-net/index_en.htm). Consumatorii au dreptul să aleagă dacă să pretendă despăgubiri în cadrul Garanției limitate HP sau de la vânzător, în cadrul garanției legale de doi ani.

Belgio e Paesi Bassi

De Beperkte Garantie van HP is een commerciële garantie vrijwillig verstrekt door HP. De naam en het adres van de HP-entiteit die verantwoordelijk is voor het uitvoeren van de Beperkte Garantie van HP in uw land is als volgt:

Nederland: HP Nederland B.V., Startbaan 16, 1187 XR Amstelveen

België: HP Belgium BVBA, Hermeslaan 1A, B-1831 Diegem

De voordelen van de Beperkte Garantie van HP vormen een aanvulling op de wettelijke garantie voor consumenten gedurende twee jaren na de levering te verlenen door de verkoper bij een gebrek aan conformiteit van de goederen met de relevante verkoopovereenkomst. Niettemin kunnen diverse factoren een impact hebben op uw eventuele aanspraak op deze wettelijke rechten. De wettelijke rechten van de consument worden op geen enkele wijze beperkt of beïnvloed door de Beperkte Garantie van HP. Raadpleeg voor meer informatie de volgende webpagina: Wettelijke garantie van de consument (www.hp.com/go/eu-legal) of u kan de website van het Europees Consumenten Centrum bezoeken (http://ec.europa.eu/consumers/solving_consumer_disputes/non-judicial_redress/ecc-net/index_en.htm). Consumenten hebben

het recht om te kiezen tussen enerzijds de Beperkte Garantie van HP of anderzijds het aanspreken van de verkoper in toepassing van de wettelijke garantie.

Finlandia

HP:n rajoitettu takuu on HP:n vapaaehtoisesti antama kaupallinen takuu. HP:n myöntämästä takuusta maassanne vastaavan HP:n edustajan yhteystiedot ovat:

Suomi: HP Finland Oy, Piispankalliontie, FIN - 02200 Espoo

HP:n takuun edut ovat voimassa mahdollisten kuluttajansuojalakiin perustuvien oikeuksien lisäksi sen varalta, että tuote ei vastaa myyntisopimusta. Saat lisätietoja seuraavasta linkistä: Kuluttajansuoja (www.hp.com/go/eu-legal) tai voit käydä Euroopan kuluttajakeskuksen sivustolla (http://ec.europa.eu/consumers/solving_consumer_disputes/non-judicial_redress/ecc-net/index_en.htm). Kuluttajilla on oikeus vaatia virheen korjausta HP:n takuun ja kuluttajansuojan perusteella HP:lta tai myyjältä.

Slovenia

Omejena garancija HP je prostovoljna trgovska garancija, ki jo zagotavlja podjetje HP. Ime in naslov poslovne enote HP, ki je odgovorna za omejeno garancijo HP v vaši državi, sta naslednja:

Slovenija: Hewlett-Packard Europe B.V., Amsterdam, Meyrin Branch, Route du Nant-d'Avril 150, 1217 Meyrin, Switzerland

Ugodnosti omejene garancije HP veljajo poleg zakonskih pravic, ki ob sklenitvi kupoprodajne pogodbe izhajajo iz dveletne garancije prodajalca v primeru neskladnosti blaga, vendar lahko na izpolnjevanje pogojev za uveljavitev pravic vplivajo različni dejavniki. Omejena garancija HP nikakor ne omejuje strankinih z zakonom predpisanih pravic in ne vpliva nanje. Za dodatne informacije glejte naslednjo povezavo: Strankino pravno jamstvo (www.hp.com/go/eu-legal); ali pa obiščite spletno mesto evropskih središč za potrošnike (http://ec.europa.eu/consumers/solving_consumer_disputes/non-judicial_redress/ecc-net/index_en.htm). Potrošniki imajo pravico izbrati, ali bodo uveljavljali pravice do storitev v skladu z omejeno garancijo HP ali proti prodajalcu v skladu z dvoletno zakonsko garancijo.

Croazia

HP ograničeno jamstvo komercijalno je dobrovoljno jamstvo koje pruža HP. Ime i adresa HP subjekta odgovornog za HP ograničeno jamstvo u vašoj državi:

Hrvatska: HP Computing and Printing d.o.o. za računalne i srodne aktivnosti, Radnička cesta 41, 10000 Zagreb

Pogodnosti HP ograničenog jamstva vrijede zajedno uz sva zakonska prava na dvogodišnje jamstvo kod bilo kojeg prodavača s obzirom na nepodudaranje robe s ugovorom o kupnji. Međutim, razni faktori mogu utjecati na vašu mogućnost ostvarivanja tih prava. HP ograničeno jamstvo ni na koji način ne utječe niti ne ograničava zakonska prava potrošača. Dodatne informacije potražite na ovoj adresi: Zakonsko jamstvo za potrošače (www.hp.com/go/eu-legal) ili možete posjetiti web-mjesto Evropskih potrošačkih centara (http://ec.europa.eu/consumers/solving_consumer_disputes/non-judicial_redress/ecc-net/index_en.htm). Potrošači imaju pravo odabrati žele li ostvariti svoja potraživanja u sklopu HP ograničenog jamstva ili pravnog jamstva prodavača u trajanju ispod dvije godine.

Lettonia

HP ierobežotā garantija ir komercgarantija, kuru brīvpārītīgi nodrošina HP. HP uzņēmums, kas sniedz HP ierobežotās garantijas servisa nodrošinājumu jūsu valstī:

Latvija: HP Finland Oy, PO Box 515, 02201 Espoo, Finland

HP ierobežotās garantijas priekšrocības tiek piedāvātas papildus jebkurām likumīgajām tiesībām uz pārdevēja un/vai ražotāju nodrošinātu divu gadu garantiju gadījumā, ja preces neatbilst pirkuma līgumam, tomēr šo tiesību saņemšanu var ietekmēt vairāki faktori. HP ierobežotā garantija nekādā veidā neierobežo un neietekmē patērētāju likumīgās tiesības. Lai iegūtu plašāku informāciju, izmantojiet šo saiti: Patērētāju likumīgā garantija (www.hp.com/go/eu-legal) vai arī Eiropas Patērētāju tiesību aizsardzības centra tīmekļa vietni (http://ec.europa.eu/consumers/solving_consumer_disputes/non-judicial_redress/ecc-net/index_en.htm). Patērētājiem ir tiesības izvēlēties, vai pieprasīt servisa nodrošinājumu saskaņā ar HP ierobežoto garantiju, vai arī pārdevēja sniegto divu gadu garantiju.

Lituania

HP ribotoji garantija yra HP savanoriškai teikiama komercinė garantija. Toliau pateikiami HP bendrovių, teikiančių HP garantiją (gamintojo garantiją) jūsų šalyje, pavadinimai ir adresai:

Lietuva: HP Finland Oy, PO Box 515, 02201 Espoo, Finland

HP ribotoji garantija papildomai taikoma kartu su bet kokiomis kitomis įstatymais nustatytais teisėmis į pardavėjo suteikiamą dviejų metų laikotarpio garantiją dėl prekių atitikties pardavimo sutarčiai, tačiau tai, ar jums ši teisė bus suteikiama, gali priklausyti nuo įvairių aplinkybių. HP ribotoji garantija niekaip neapriboja ir neįtakoja įstatymais nustatytų vartotojo teisių. Daugiau informacijos rasite paspaudę šią nuorodą: Teisinė vartotojo garantija (www.hp.com/go/eu-legal) arba apsilankę Europos vartotojų centro internetinėje svetainėje (http://ec.europa.eu/consumers/solving_consumer_disputes/non-judicial_redress/ecc-net/index_en.htm). Vartotojai turi teisę prašyti atlikti techninį aptarnavimą pagal HP ribotąją garantiją arba pardavėjo teikiamą dviejų metų įstatymais nustatytą garantiją.

Estonia

HP piiratud garantii on HP poolt vabatahtlikult pakutav kaubanduslik garantii. HP piiratud garantii eest vastutab HP üksus aadressil:

Eesti: HP Finland Oy, PO Box 515, 02201 Espoo, Finland

HP piiratud garantii rakendub lisaks seaduses ettenähtud müüjapoolsele kaheaastasele garantiile, juhul kui toode ei vasta müügilepingu tingimustele. Siiski võib esineda asjaolusid, mille puhul teie jaoks need õigused ei pruugi kehtida. HP piiratud garantii ei piira ega mõjuta mingil moel tarbija seadusjärgseid õigusi. Lisateavet leiate järgmiselt lingilt: tarbija õiguslik garantii (www.hp.com/go/eu-legal) või võite külastada Euroopa tarbijakeskuste veebisaiti (http://ec.europa.eu/consumers/solving_consumer_disputes/non-judicial_redress/ecc-net/index_en.htm). Tarbijal on õigus valida, kas ta soovib kasutada HP piiratud garantiid või seadusega ette nähtud müüjapoolset kaheaastast garantiid.

Russia

Срок службы принтера для России

Срок службы данного принтера HP составляет пять лет в нормальных условиях эксплуатации. Срок службы отсчитывается с момента ввода принтера в эксплуатацию. В конце срока службы HP рекомендует посетить веб-сайт нашей службы поддержки по адресу <http://www.hp.com/support> и/или связаться с авторизованным поставщиком услуг HP для получения рекомендаций в отношении дальнейшего безопасного использования принтера.

Garanzia di protezione HP: dichiarazione di garanzia limitata per le cartucce del toner LaserJet

HP garantisce che il prodotto sarà privo di difetti di materiali e di manodopera.

La garanzia non viene applicata a prodotti (a) rigenerati, ricostruiti o manomessi, (b) che presentano problemi risultanti dall'utilizzo non corretto o non conforme alle specifiche ambientali per la stampante, dalla conservazione impropria o (c) che presentano usura da utilizzo ordinario.

Per ottenere il servizio di garanzia, restituire il prodotto al punto di acquisto (fornendo per iscritto una descrizione del problema ed esempi di stampa) o contattare il servizio di assistenza clienti HP. HP deciderà se sostituire i prodotti difettosi o rimborsare il prezzo di acquisto.


FATTE SALVE LE DISPOSIZIONI PREVISTE DALLE NORMATIVE LOCALI, LA SUDETTA GARANZIA È ESCLUSIVA E PERTANTO NON VENGONO OFFERTE ALTRE GARANZIE SCRITTE O ORALI, ESPRESSE O IMPLICITE. IN PARTICOLARE HP NEGA LA VALIDITÀ DELLA GARANZIA IMPLICITA DI COMMERCIALIZZABILITÀ, QUALITÀ SODDISFACENTE E IDONEITÀ A SCOPI PARTICOLARI.

FATTE SALVE LE DISPOSIZIONI PREVISTE DALLE NORMATIVE LOCALI, HP NON SARÀ RESPONSABILE PER I DANNI DIRETTI, SPECIALI, INCIDENTALI, CONSEGUENZIALI (INCLUSA LA PERDITA DI PROFITTO O DATI) O ALTRI DANNI, BASATI SU CONTRATTO, TORTO O ALTRO.

FATTE SALVE LE DISPOSIZIONI PREVISTE DALLE NORMATIVE, I TERMINI DI GARANZIA CONTENUTI NELLA PRESENTE DICHIARAZIONE SONO DA CONSIDERARSI UN SUPPLEMENTO E NON ESCLUDONO, LIMITANO O MODIFICANO I DIRITTI LEGALI OBBLIGATORI APPLICABILI ALLA VENDITA DI QUESTO PRODOTTO ALL'UTENTE.

Istruzioni HP per i materiali di consumo non originali HP

HP sconsiglia l'uso di cartucce di toner non HP, siano esse nuove o ricostruite.

 **NOTA:** per i prodotti per stampanti HP, l'uso di una cartuccia del toner non HP o di una cartuccia del toner ricaricata non influisce sulla garanzia del cliente o su qualsivoglia contratto di supporto HP con il cliente. Tuttavia, se i danni o i guasti al prodotto sono attribuibili all'uso di una cartuccia toner non HP o ricaricata, HP imputerà i costi relativi al tempo di manodopera e ai materiali richiesti per l'esecuzione dell'intervento di riparazione del prodotto.

Sito Web HP contro la contraffazione

Se durante l'installazione di una cartuccia di toner HP un messaggio visualizzato sul pannello di controllo avvisa che non si tratta di una cartuccia HP, consultare il sito Web www.hp.com/go/anticounterfeit. In questo modo sarà possibile stabilire se la cartuccia è originale e individuare la soluzione adeguata per risolvere il problema.

È possibile che la cartuccia del toner utilizzata non sia una cartuccia originale HP nei seguenti casi:

- La pagina di stato dei materiali di consumo segnala che sono stati installati materiali non HP.
- Si verificano diversi problemi con la cartuccia del toner.
- L'aspetto della cartuccia di stampa è anomalo, ad esempio la confezione è differente da quelle normalmente utilizzate da HP.

Dati memorizzati nella cartuccia del toner

Le cartucce del toner HP utilizzate con questo prodotto contengono un chip di memoria utile per eseguire le operazioni del prodotto.

Inoltre, questo chip di memoria raccoglie una serie limitata di informazioni sull'uso del prodotto, che possono includere quanto riportato di seguito: la data della prima installazione della cartuccia del toner, la data dell'ultimo utilizzo della cartuccia di stampa, il numero di pagine stampate mediante la cartuccia del toner, la copertura di pagine, le modalità di stampa utilizzate, gli eventuali errori di stampa che si sono verificati e il modello del prodotto. Queste informazioni consentono ad HP di progettare prodotti che soddisfino le esigenze di stampa dei clienti.

I dati raccolti dal chip di memoria del toner di stampa non includono informazioni che possono essere utilizzate per identificare un cliente, l'utente della cartuccia del toner o un prodotto specifico.

HP raccoglie un campione di chip di memoria dalle cartucce del toner che sono state restituite al programma HP per il riciclaggio e la restituzione gratuiti (HP Planet Partners: www.hp.com/recycle). I chip di memoria di questo campione vengono letti ed esaminati al fine di migliorare i prodotti HP futuri. I partner HP che collaborano al riciclaggio della cartuccia del toner possono avere accesso a questi dati.

Qualsiasi società di terze parti che possiede la cartuccia del toner può avere accesso alle informazioni anonime presenti sul chip di memoria.

Contratto di licenza per l'utente finale

LEGGERE ATTENTAMENTE PRIMA DI UTILIZZARE QUESTA APPARECCHIATURA SOFTWARE: Il presente Contratto di licenza con l'utente finale ("EULA") 'è un accordo legale tra (a) l'utente (individuo o entità singola) e (b) HP Inc. ("HP") che regola l'uso di qualsiasi Prodotto software, installato o reso disponibile da HP per essere utilizzato con il prodotto HP ("Prodotto HP"), non altrimenti soggetto a un contratto di licenza differente tra l'utente e HP o i suoi fornitori. Un altro software può contenere un EULA nella relativa documentazione online. Il termine "Prodotto software" indica il software del computer e può comprendere supporti associati, materiali stampati e documentazione "online" o elettronica.

È possibile che il Prodotto HP sia accompagnato da un emendamento o un'aggiunta al presente EULA.

I DIRITTI SUL PRODOTTO SOFTWARE VENGONO CONCESSI A CONDIZIONE CHE L'UTENTE ACCETTI TUTTI I TERMINI E LE CONDIZIONI DEL PRESENTE EULA. INSTALLANDO, DUPLICANDO, SCARICANDO O COMUNQUE UTILIZZANDO IL PRODOTTO SOFTWARE, L'UTENTE ACCETTA I TERMINI DEL PRESENTE EULA. SE L'UTENTE NON ACCETTA I TERMINI DELLA PRESENTE LICENZA, PUÒ RESTITUIRE L'INTERO PRODOTTO NON UTILIZZATO (HARDWARE E SOFTWARE) ENTRO 14 GIORNI E AVERE DIRITTO A UN RIMBORSO SOGGETTO AI TERMINI DI RIMBORSO DEL LUOGO DI ACQUISTO.

- 1. CONCESSIONE DI LICENZA.** Subordinatamente all'accettazione del presente EULA, HP concede all'utente i seguenti diritti:
 - a.** Uso. L'utente può utilizzare il Prodotto software su un solo computer ("Computer dell'Utente"). Se il Prodotto software viene fornito tramite Internet ed è stato originariamente concesso in licenza per l'uso su più computer, l'utente può installare e utilizzare il Prodotto software solo su questi computer. L'utente non può separare i componenti del Prodotto software per l'uso su più computer. L'utente non dispone di diritti di distribuzione del Prodotto software. L'utente può caricare il Prodotto software nella memoria temporanea (RAM) del proprio computer con lo scopo di utilizzarlo.
 - b.** Memorizzazione. L'utente può copiare il Prodotto software nella memoria locale o nel dispositivo di archiviazione del Prodotto HP.
 - c.** Copia. L'utente può effettuare copie del Prodotto software a scopo di archiviazione o backup, a condizione che la copia contenga tutte le note di proprietà del Prodotto software originale e venga utilizzata a soli fini di backup.
 - d.** Diritti di riservati. HP e i suoi fornitori si riservano qualsivoglia diritto non espressamente concesso all'utente nel presente EULA.
 - e.** Freeware. Fermi restando i termini e le condizioni del presente EULA, tutto o una parte del Prodotto software che costituisce software HP non proprietario o software fornito con licenza pubblica da terze parti ("Freeware"), viene concesso in licenza all'utente ed è soggetto ai termini e alle condizioni del contratto di licenza software che accompagna tale Freeware in qualsiasi forma esso venga presentato: contratto separato, contratto riportato sulla confezione o in formato elettronico al momento del download. L'uso del Freeware da parte dell'utente deve essere regolato dai termini e condizioni di tale licenza.
 - f.** Soluzione di ripristino. Qualsiasi soluzione di ripristino software fornita con/per il Prodotto HP, in forma di soluzione basata su disco rigido, soluzione di ripristino basata su supporti esterni (ad esempio, disco floppy, CD o DVD) o soluzione equivalente fornita in qualsiasi altra forma, può essere utilizzata solo per il ripristino del disco rigido del Prodotto HP con/per il quale è stata

originariamente acquistata. L'uso di qualsiasi software del sistema operativo Microsoft contenuto in tale soluzione di ripristino deve essere regolata dal Contratto di licenza Microsoft.

- 2. AGGIORNAMENTI.** Per utilizzare un Prodotto software identificato come aggiornamento, è necessario prima ottenere la licenza per il Prodotto software originale identificato da HP come idoneo per l'aggiornamento. Dopo l'aggiornamento, non è più possibile utilizzare il Prodotto software originale che costituiva la base per l'idoneità all'aggiornamento. Utilizzando il Prodotto software, l'utente accetta anche che HP può accedere automaticamente al Prodotto HP quando questo è connesso a Internet per controllare la versione o lo stato di determinati Prodotti software e può scaricare e installare automaticamente gli aggiornamenti di tali Prodotti software sul Prodotto HP per fornire nuove versioni o aggiornamenti necessari per mantenere la funzionalità, le prestazioni o la protezione del Software HP e del Prodotto HP e per semplificare la fornitura di assistenza o di altri servizi previsti per l'utente. In alcuni casi e in base al tipo di aggiornamento, l'utente riceverà una notifica (tramite popup o altri mezzi) in cui viene richiesto di avviare l'aggiornamento.
- 3. SOFTWARE AGGIUNTIVO.** Il presente EULA si applica agli aggiornamenti o ai supplementi del Prodotto software originale fornito da HP, a meno che HP non fornisca altri termini insieme all'aggiornamento o al supplemento. In caso di conflitto fra tali termini, questi ultimi prevarranno.
- 4. TRASFERIMENTO.**
 - a.** Terze parti. Il primo utente del Prodotto software ha facoltà di trasferire una sola volta il Prodotto software a un altro utente finale. Il trasferimento deve includere tutti i componenti, i supporti, i materiali stampati, il presente EULA e, se esistente, il Certificato di Autenticità. Il trasferimento non può essere di natura indiretta, ad esempio una consegna. Prima del trasferimento, l'utente finale beneficiario del trasferimento del prodotto è tenuto ad accettare tutti i termini dell'EULA. All'atto del trasferimento del Prodotto software, la licenza dell'utente finale trasferente sarà automaticamente revocata.
 - b.** Restrizioni. L'utente non può affittare, cedere in leasing o prestare il Prodotto software o usare il Prodotto software per uso ufficio o servizi commerciali a tempo. L'utente non può concedere in licenza, assegnare o trasferire la licenza del Prodotto software salvo nei casi espressamente previsti dal presente EULA.
- 5. DIRITTI PROPRIETARI.** Tutti i diritti di proprietà intellettuale relativi al Prodotto software e alla documentazione dell'utente appartengono a HP o ai suoi fornitori e sono protetti dalla legge, compresa, tra l'altro, la legge sul copyright, sul segreto commerciale e sui marchi in vigore negli Stati Uniti, nonché altre leggi applicabili e dai trattati internazionali. L'utente deve astenersi dal rimuovere qualsivoglia identificativo, nota di copyright o restrizione proprietaria dal Prodotto software.
- 6. RESTRIZIONI ALLA DECODIFICAZIONE.** L'utente non può decodificare, decompilare o disassemblare il Prodotto software, salvo ed esclusivamente se la legge applicabile lo impone, ferme restando queste restrizioni o se espressamente indicato nel presente EULA.
- 7. TERMINE.** Il presente EULA si applica a meno che non venga terminato o rifiutato. Il presente EULA terminerà secondo le condizioni stabilite altrove nel presente EULA in caso di inadempimento di qualsiasi termine o condizione del presente EULA.
- 8. CONSENSO ALL'USO/RACCOLTA DEI DATI.**
 - a.** HP utilizza cookie e altre tecnologie Web per raccogliere informazioni tecniche in forma anonima relative al Software HP e al Prodotto HP dell'utente. Questi dati verranno utilizzati per fornire aggiornamenti e assistenza correlata o altri servizi descritti nella Sezione 2. HP raccoglierà, inoltre, le informazioni personali, tra cui l'indirizzo IP o l'identificatore univoco, associate al Prodotto HP e i dati forniti dall'utente al momento della registrazione del Prodotto HP. Oltre a fornire aggiornamenti e assistenza correlata o altri servizi, questi dati verranno utilizzati per

inviare comunicazioni commerciali all'utente (in ogni caso con il consenso espresso dell'utente, se richiesto dalla legge in vigore).

Nei limiti consentiti dalla legge applicabile, accettando tali termini e condizioni l'utente acconsente alla raccolta e all'uso dei dati anonimi e personali da parte di HP e delle sue affiliate e consociate come descritto nel presente EULA e nell'informativa sulla privacy di HP: www.hp.com/go/privacy

- b. Raccolta/uso da parte di terze parti. Alcuni programmi software inclusi nel Prodotto HP vengono forniti e concessi separatamente in licenza all'utente da fornitori terzi ("Software di terze parti"). Il Software di terze parti può essere installato e utilizzato sul Prodotto HP anche se si sceglie di non attivare/acquistare tale software. Il Software di terze parti può raccogliere e trasmettere informazioni tecniche sul sistema in uso (ad esempio, indirizzo IP, identificatore dispositivo univoco, versione del software installata e così via) e altri dati del sistema. Queste informazioni vengono utilizzate dalle terze parti per individuare gli attributi tecnici del sistema e assicurarsi che sul sistema sia installata la versione più recente del software. Se non si desidera che il Software di terze parti raccolga tali informazioni tecniche o invii automaticamente gli aggiornamenti della versione, è necessario disinstallare il software prima di stabilire la connessione a Internet.

- 9. ESCLUSIONI DI GARANZIA.** NEI LIMITI MASSIMI CONSENTITI DALLA LEGGE APPLICABILE, HP E I SUOI FORNITORI FORNISCONO IL PRODOTTO SOFTWARE "COSÌ COM'È" E CON TUTTI I POSSIBILI ERRORI ED ESCLUDONO OGNI ALTRA GARANZIA E CONDIZIONE ESPRESSA, IMPLICITA O LEGALE, COMPRESE, TRA LE ALTRE, LE GARANZIE DI TITOLO E NON VIOLAZIONE, QUALSIASI GARANZIA IMPLICITA, DIRITTI O CONDIZIONI DI COMMERCIALIZZABILITÀ, QUALITÀ SODDISFACENTE, IDONEITÀ PER UNO SCOPO PARTICOLARE E QUINDI DELLA MANCANZA DI VIRUS IN MERITO AL PRODOTTO SOFTWARE. Alcuni stati/giurisdizioni non consentono esclusioni delle garanzie implicite né restrizioni alla durata delle garanzie implicite, in modo che la suddetta esclusione di responsabilità non possa applicarsi all'utente nella sua interessezza.

IN AUSTRALIA E NUOVA ZELANDA, IL SOFTWARE VIENE FORNITO CON GARANZIE CHE NON POSSONO ESSERE ESCLUSE SECONDO LE LEGGI PER I CLIENTI AUSTRALIANI E NEOZELANDESI. I CLIENTI AUSTRALIANI HANNO DIRITTO ALLA SOSTITUZIONE O AL RIMBORSO PER UN GRAVE GUASTO E UNA COMPENSAZIONE PER ALTRE PERDITE O DANNI RAGIONEVOLMENTE PREVEDIBILI. I CLIENTI AUSTRALIANI HANNO ANCHE DIRITTO ALLA RIPARAZIONE O SOSTITUZIONE DEL SOFTWARE NEL CASO IN CUI LA QUALITÀ NON SIA ACCETTABILE E IL GUASTO NON SIA GRAVE. I CLIENTI DELLA NUOVA ZELANDA CHE ACQUISTANO PRODOTTI PER USO O CONSUMO PERSONALE O DOMESTICO E NON PER SCOPI COMMERCIALI ("CLIENTI DELLA NUOVA ZELANDA") HANNO DIRITTO ALLA RIPARAZIONE, ALLA SOSTITUZIONE O AL RIMBORSO IN CASO DI GUASTO E A UNA COMPENSAZIONE PER ALTRE PERDITE O DANNI RAGIONEVOLMENTE PREVEDIBILI.

- 10. LIMITAZIONE DELLA RESPONSABILITÀ.** Secondo quanto stabilito dalla legge locale, indipendentemente dall'entità del danno subito dall'utente, l'intera responsabilità di HP e dei suoi fornitori in base al presente EULA e l'unico indennizzo riconoscibile all'utente saranno limitati al maggiore degli importi effettivamente corrisposto separatamente dall'utente per il Prodotto software oppure U.S. \$5,00. NEI LIMITI MASSIMI CONSENTITI DALLA LEGGE APPLICABILE, IN NESSUN CASO HP O I SUOI FORNITORI SARANNO RITENUTI RESPONSABILI DI EVENTUALI DANNI SPECIALI, ACCIDENTALI, INDIRECTI O CONSEQUENZIALI (INCLUSI, SENZA LIMITAZIONI, DANNI PER PERDITA DI PROFITTO, DATI RISERVATI O ALTRE INFORMAZIONI, INTERRUZIONE DELL'ATTIVITÀ, LESIONI PERSONALI, PERDITA DI PRIVACY) DERIVANTI O CONNESSI IN ALCUN MODO ALL'USO O ALL'IMPOSSIBILITÀ DI UTILIZZARE IL PRODOTTO SOFTWARE O ALTRIMENTI CORRELATI AI REGOLAMENTI DEL PRESENTE EULA, ANCHE SE HP O UN SUO FORNITORE SIA STATO INFORMATO DELLA POSSIBILITÀ DI TALI DANNI E ANCHE SE IL RIMEDIO NON HA AVUTO ESITO POSITIVO. Alcuni stati/giurisdizioni non consentono esclusioni o limitazioni dei danni incidentali o consequenziali, pertanto la suddetta limitazione o esclusione potrebbe non essere valida.
- 11. CLIENTI DEL GOVERNO DEGLI STATI UNITI.** In conformità agli articoli FAR 12.211 e 12.212, il software commerciale per computer, la documentazione del software per computer e i dati tecnici per i prodotti commerciali sono concessi in licenza al governo degli Stati Uniti ai sensi della licenza commerciale standard HP.

- 12. CONFORMITÀ ALLE LEGGI SULL'ESPORTAZIONE.** L'utente deve attenersi a tutte le leggi e norme degli Stati Uniti e altri Paesi ("Leggi sull'esportazione") per garantire che il Prodotto software non sia (1) esportato, direttamente o indirettamente, violando le Leggi sull'esportazione o (2) utilizzato per qualsiasi scopo proibito dalle Leggi sull'esportazione, inclusa, tra le altre, la proliferazione di armi nucleari, chimiche o biologiche.
- 13. CAPACITÀ E AUTORITÀ PER STIPULARE UN CONTRATTO.** L'utente dichiara di avere la maggior età stabilita nel proprio stato di residenza e, se applicabile, di essere autorizzato dal proprio datore di lavoro a inserirsi nel presente contratto.
- 14. LEGGE APPLICABILE.** Il presente EULA è governato da leggi del Paese in cui l'apparecchiatura è stata acquistata.
- 15. CONTRATTO COMPLETO.** Il presente EULA (inclusa qualsiasi aggiunta o emendamento incluso con il Prodotto HP) rappresenta il contratto completo tra l'utente e HP sul Prodotto software e sostituisce tutte le comunicazioni orali o scritte precedenti o contemporanee, le proposte o le dichiarazioni relative al Prodotto software o qualsiasi altro aspetto del presente EULA. Nella misura in cui i termini di qualsiasi criterio o programma HP per i servizi di assistenza siano in conflitto con i termini nel presente EULA, i termini del presente EULA hanno la priorità.

© Copyright 2015 HP Development Company, L.P.

Le informazioni contenute in questo documento sono soggette a modifica senza preavviso. Tutti gli altri nomi di prodotti elencati nel presente documento sono marchi registrati delle rispettive società. Nella misura consentita dalla legge applicabile, le sole garanzie riconosciute da HP per i propri prodotti e servizi sono quelle espressamente indicate nei certificati di garanzia che accompagnano tali prodotti e servizi HP. Nulla di quanto contenuto nel presente documento può essere interpretato come ulteriore garanzia. Nella misura consentita dalla legge applicabile, HP declina qualsiasi responsabilità per eventuali omissioni o errori tecnici o editoriali contenuti nel presente documento.

Prima edizione: agosto 2015

Assistenza in garanzia CSR (Customer Self Repair)

I prodotti HP contengono numerosi componenti CSR (Customer Self Repair, componenti che possono essere riparati dall'utente) per ridurre i tempi di riparazione e consentire una maggiore flessibilità nella sostituzione dei componenti difettosi. Se, in fase di diagnosi, HP stabilisce che la riparazione può essere eseguita tramite l'uso di un componente CSR, questo componente viene spedito direttamente al cliente per eseguire la sostituzione. I componenti CSR appartengono a due categorie: 1) Componenti per i quali la riparazione da parte del cliente è obbligatoria. Se ci si rivolge a HP per la sostituzione di questi componenti, le spese di trasporto e manodopera verranno addebitate al cliente. 2) Componenti per i quali la riparazione da parte del cliente è facoltativa. Si tratta di componenti che possono anche essere riparati direttamente dal cliente. Se ci si rivolge a HP per la sostituzione di questi componenti, l'operazione viene effettuata senza addebitare le spese al cliente, in base alla formula di assistenza in garanzia valida per il prodotto.

A seconda della disponibilità dei componenti CSR o dell'area geografica di appartenenza, la consegna è prevista per il giorno lavorativo successivo. A seconda dell'area geografica di appartenenza, è inoltre disponibile la consegna nello stesso giorno o entro quattro ore dietro addebito di un costo extra. Se si necessita di assistenza telefonica da parte di un tecnico esperto, è possibile rivolgersi al centro di assistenza tecnica HP. Nel materiale abbinato ai componenti CSR sostitutivi inviati sono presenti istruzioni relative all'eventuale necessità di restituire i componenti difettosi a HP. Nei casi in cui i componenti sostituiti debbano essere resi ad HP, la spedizione dovrà essere effettuata entro un determinato periodo, solitamente entro cinque (5) giorni lavorativi. I componenti difettosi devono essere restituiti con la relativa documentazione nella confezione fornita. La mancata restituzione del componente difettoso a HP potrà comportare l'addebito del costo del componente sostitutivo. In presenza di un CSR, i costi di spedizione e di restituzione dei componenti e la scelta del corriere o del vettore sono a carico di HP.

Assistenza clienti

Supporto telefonico per il proprio paese/regione	I numeri di telefono relativi al paese/regione di appartenenza sono reperibili nell'opuscolo incluso con il prodotto o all'indirizzo www.hp.com/support/ .
Prendere nota del nome del prodotto, del numero di serie, della data di acquisto e della descrizione del problema e tenere queste informazioni a portata di mano.	
È possibile ricevere assistenza tramite Internet 24 ore su 24, nonché scaricare utilità software e driver	www.hp.com/support/lj1020/
Ordinazione di contratti di manutenzione o di assistenza HP aggiuntivi	www.hp.com/go/carepack
Registrare il prodotto	www.register.hp.com

C Programma di sostenibilità ambientale dei prodotti

- [Protezione dell'ambiente](#)
- [Emissione di ozono](#)
- [Consumo energetico](#)
- [Consumo di toner](#)
- [Uso della carta](#)
- [Materiali in plastica](#)
- [Materiali di consumo per stampanti HP LaserJet](#)
- [Carta](#)
- [Limitazioni relative ai materiali](#)
- [Smaltimento delle apparecchiature da parte degli utenti \(UE e India\)](#)
- [Riciclo dell'hardware elettronico](#)
- [Informazioni sul riciclaggio dell'hardware in Brasile](#)
- [Sostanze chimiche](#)
- [Dati di alimentazione del prodotto secondo la normativa 1275/2008 dell'Unione Europea](#)
- [Restrizioni relative alla dichiarazione di sostanze nocive \(India\)](#)
- [Restrizioni relative alla dichiarazione di sostanze nocive \(Turchia\)](#)
- [Restrizioni relative alla dichiarazione di sostanze nocive \(Ucraina\)](#)
- [Tabella sostanze \(Cina\)](#)
- [Informazioni utente per etichetta ecologica SEPA \(Cina\)](#)
- [La direttiva sull'implementazione dell'etichetta energetica per la Cina per stampante, fax e copiatrice](#)
- [Material Safety Data Sheet \(MSDS, Scheda tecnica di sicurezza\)](#)
- [EPEAT](#)
- [Ulteriori informazioni](#)

Protezione dell'ambiente

HP è da sempre impegnata nella realizzazione di prodotti di qualità nel rispetto dei principi della salvaguardia dell'ambiente. Questo prodotto è stato progettato con diversi attributi per ridurre al minimo l'impatto sull'ambiente.

Emissione di ozono

Le emissioni nell'aria di ozono per questo prodotto sono state misurate secondo un metodo* generalmente riconosciuto e quando tali dati sulle emissioni sono applicati a un "generico scenario di esposizione del modello di ufficio"', HP è in grado di determinare che non è presente una quantità apprezzabili di ozono generata durante la stampa che ecceda qualsiasi standard o linea guida attuale sulla qualità dell'aria in interni.

* Metodo di test per la determinazione delle emissioni da periferiche di stampa relativo alla concessione dell'etichetta ambientale per periferiche da ufficio con funzioni di stampa; RAL-UZ 171 - BAM luglio 2012

** Basato sulla concentrazione di ozono stampando due ore al giorno in una stanza di 32 metri cubici con un tasso di ventilazione di 0,72 cambi d'aria per ora con materiali di consumo HP

Consumo energetico

Le modalità pronta, pausa e spenta consentono di ridurre notevolmente il consumo di energia, grazie a un utilizzo più attento delle risorse naturali che non comporta la riduzione delle prestazioni elevate del prodotto. I dispositivi di imaging e stampa HP contrassegnati dal logo ENERGY STAR® sono conformi alle specifiche ENERGY STAR per i dispositivi di imaging stabilite dall'ente statunitense per la tutela dell'ambiente. I prodotti di imaging conformi alle specifiche ENERGY STAR sono riconoscibili grazie alla presenza del seguente logo:



Ulteriori modelli di prodotti di imaging conformi a ENERGY STAR sono elencati all'indirizzo:

www.hp.com/go/energystar

Consumo di toner

La funzione EconoMode consente di utilizzare una quantità di toner ridotta, prolungando in questo modo la durata della cartuccia. HP consiglia di non utilizzare sempre la funzione EconoMode. Se si utilizza continuamente la modalità EconoMode, le parti meccaniche della cartuccia di stampa potrebbero usurarsi prima dell'esaurimento del toner. Se la qualità di stampa risulta ridotta e non più accettabile, si consiglia di sostituire la cartuccia di stampa.

Uso della carta

Le funzioni di stampa fronte/retro (manuale o automatica) e la funzione di stampa N-up (più pagine stampate su un'unica pagina) possono ridurre l'uso della carta e il conseguente fabbisogno di risorse naturali.

Materiali in plastica

La maggior parte dei componenti in plastica di peso superiore a 25 g è provvista di contrassegni conformi agli standard internazionali che consentono di identificare e riciclare i materiali con maggiore facilità nel momento in cui la stampante deve essere sostituita.

Materiali di consumo per stampanti HP LaserJet

I materiali di consumo HP originali sono stati progettati tenendo conto dell'ambiente. HP consente di preservare le risorse e la carta durante la stampa in modo semplice. Riciclare è più semplice e conveniente.¹

Tutte le cartucce HP restituite tramite il programma HP Planet Partners passano attraverso un processo di riciclaggio multifase in cui i materiali vengono separati e rifiniti per essere utilizzati come materiale grezzo per nuove cartucce HP originali e prodotti di uso quotidiano. Nessuna cartuccia originale HP restituita tramite il programma HP Planet Partners viene inviata a una discarica e HP non ricarica o rivende cartucce HP originali.

Per partecipare al programma di riciclaggio e restituzione HP Planet Partners, visitare il sito Web www.HP.com/recycle. Per informazioni sulla modalità di restituzione dei materiali di consumo della stampante HP, selezionare il paese/regione di provenienza. In tutte le nuove confezioni di cartucce di stampa HP sono incluse informazioni e istruzioni multilingue sul programma.

¹ La disponibilità del programma è soggetta a variazione. Per ulteriori informazioni, visitare il sito Web all'indirizzo: www.hp.com/recycle.

Carta

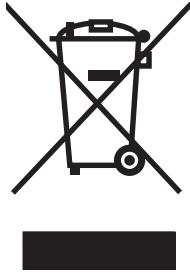
Questo prodotto è in grado di utilizzare carta riciclata e carta leggera (EcoFFICIENT™), qualora sia conforme alle linee guida delineate nella *Guida dei supporti della famiglia di stampanti HP LaserJet*. Questo prodotto supporta l'uso di carta riciclata e carta leggera (EcoFFICIENT™) ai sensi della norma EN12281:2002.

Limitazioni relative ai materiali

Questo prodotto HP non contiene mercurio aggiunto.

Questo prodotto HP non contiene batterie.

Smaltimento delle apparecchiature da parte degli utenti (UE e India)



Questo simbolo significa che il prodotto non può essere smaltito con i rifiuti urbani. È responsabilità dell'utente proteggere la salute e l'ambiente smaltendo le apparecchiature dismesse consegnandole al punto di raccolta designato per il riciclaggio dei rifiuti elettrici o elettronici. Per maggiori informazioni, contattare il servizio di smaltimento dei rifiuti urbani o accedere al sito Web: www.hp.com/recycle.

Riciclo dell'hardware elettronico

HP incoraggia i propri clienti a riciclare l'hardware elettronico usato. Per ulteriori informazioni sui programmi di riciclo, visitare il sito Web: www.hp.com/recycle.

Informazioni sul riciclaggio dell'hardware in Brasile



Não descarte o produto eletrônico em lixo comum

Este produto eletrônico e seus componentes não devem ser descartados no lixo comum, pois embora estejam em conformidade com padrões mundiais de restrição a substâncias nocivas, podem conter, ainda que em quantidades mínimas, substâncias impactantes ao meio ambiente. Ao final da vida útil deste produto, o usuário deverá entregá-lo à HP. A não observância dessa orientação sujeitará o infrator às sanções previstas em lei.

Após o uso, as pilhas e/ou baterias dos produtos HP deverão ser entregues ao estabelecimento comercial ou rede de assistência técnica autorizada pela HP.

Para maiores informações, inclusive sobre os pontos de recebimento, acesse:

www.hp.com.br/reciclar

Sostanze chimiche

HP si impegna a fornire ai clienti informazioni sulle sostanze chimiche presenti nei prodotti in conformità con i requisiti legali, ad esempio REACH (normativa CE N. 1907/2006 del Parlamento e del Consiglio europeo). È possibile reperire una relazione sulle informazioni chimiche relative al prodotto sul sito Web: www.hp.com/go/reach.

Dati di alimentazione del prodotto secondo la normativa 1275/2008 dell'Unione Europea

Per i dati relativi all'alimentazione del prodotto, compreso il consumo elettrico del prodotto in standby in rete in caso di connessione di tutte le porte cablate e attivazione di tutte le porte di rete wireless, fare riferimento alla sezione P14 "Informazioni aggiuntive" della Dichiarazione ECO IT del prodotto all'indirizzo www.hp.com/hpinfo/globalcitizenship/environment/productdata/itecodesktop-pc.html.

Restrizioni relative alla dichiarazione di sostanze nocive (India)

This product complies with the "India E-waste Rule 2011" and prohibits use of lead, mercury, hexavalent chromium, polybrominated biphenyls or polybrominated diphenyl ethers in concentrations exceeding 0.1 weight % and 0.01 weight % for cadmium, except for the exemptions set in Schedule 2 of the Rule.

Restrizioni relative alla dichiarazione di sostanze nocive (Turchia)

Türkiye Cumhuriyeti: EEE Yönetmeliğine Uygundur

Restrizioni relative alla dichiarazione di sostanze nocive (Ucraina)

Обладнання відповідає вимогам Технічного регламенту щодо обмеження використання деяких небезпечних речовин в електричному та електронному обладнанні, затвердженого постановою Кабінету Міністрів України від 3 грудня 2008 № 1057

Tabella sostanze (Cina)

产品中有害物质或元素的名称及含量 根据中国《电子信息产品污染控制管理办法》



部件名称	有害物质					
	铅 (Pb)	汞 (Hg)	镉 (Cd)	六价铬 (Cr(VI))	多溴联苯 (PBB)	多溴二苯醚 (PBDE)
打印引擎	X	0	0	0	0	0
复印机组件	X	0	0	0	0	0
控制面板	X	0	0	0	0	0
塑料外壳	0	0	0	0	0	0
格式化板组件	X	0	0	0	0	0
碳粉盒	X	0	0	0	0	0

0614-15

本表格依据 SJ/T 11364 的规定编制。

0: 表示该有害物质在该部件所有均质材料中的含量均在 GB/T 26572 规定的限量要求以下。

X: 表示该有害物质至少在该部件的某一均质材料中的含量超出 GB/T 26572 规定的限量要求。

此表中所有名称中含 “X” 的部件均符合欧盟 RoHS 立法。

注: 环保使用期限的参考标识取决于产品正常工作的温度和湿度等条件

Informazioni utente per etichetta ecologica SEPA (Cina)

中国环境标识认证产品用户说明

噪声大于 63.0 dB(A)的办公设备不宜放置于办公室内, 请在独立的隔离区域使用。

如需长时间使用本产品或打印大量文件, 请确保在通风良好的房间内使用。

如您需要确认本产品处于零能耗状态, 请按下电源关闭按钮, 并将插头从电源插座断开。

您可以使用再生纸, 以减少资源耗费。

La direttiva sull'implementazione dell'etichetta energetica per la Cina per stampante, fax e copiatrice

根据“复印机、打印机和传真机能源效率标识实施规则”，本打印机具有能效标签。根据“复印机、打印机和传真机能效限定值及能效等级”（“GB21521”）决定并计算得出该标签上所示的能效等级和 TEC（典型能耗）值。

1. 能效等级

能效等级分为三个等级，等级 1 级能效最高。根据产品类型和打印速度标准决定能效限定值。

2. 能效信息

2.1 LaserJet 打印机和高性能喷墨打印机

- 典型能耗

典型能耗是正常运行 GB21521 测试方法中指定的时间后的耗电量。此数据表示为每周千瓦时 (kWh)。

标签上所示的能耗数字按涵盖根据 CEL-37 选择的登记装置中所有配置的代表性配置测定而得。因此，本特定产品型号的实际能耗可能与标签上所示的数据不同。

有关规格的详细信息，请参阅 GB21521 标准的当前版本。

Material Safety Data Sheet (MSDS, Scheda tecnica di sicurezza)

Le schede tecniche di sicurezza relative ai materiali di consumo contenenti sostanze chimiche (ad esempio, il toner) sono disponibili sul sito Web di HP all'indirizzo www.hp.com/go/msds.

EPEAT

Diversi prodotti HP sono progettati per soddisfare EPEAT. EPEAT è uno strumento di valutazione completo che consente di selezionare apparecchiature elettroniche in base alle relative caratteristiche ambientali. Per maggiori informazioni su EPEAT, vedere www.epeat.net. Per informazioni sui prodotti HP registrati con EPEAT, vedere www.hp.com/hpinfo/globalcitizenship/environment/pdf/epeat_printers.pdf.

Ulteriori informazioni

Per ulteriori informazioni sugli argomenti ambientali:

- Scheda relativa al profilo ambientale di questo prodotto e di molti altri prodotti HP correlati
- Impegni HP in materia di rispetto dell'ambiente
- Sistema di gestione ambientale HP
- Programma di riciclaggio e restituzione dei prodotti HP
- Material Safety Data Sheet (Scheda tecnica di sicurezza)

Visitare il sito Web www.hp.com/go/environment.

Inoltre, visitare il sito Web www.hp.com/recycle.


D Dichiarazioni di conformità alle norme

Dichiarazioni di conformità alle norme

Norme FCC

Questa apparecchiatura è stata collaudata ed è risultata conforme ai limiti stabiliti per le periferiche digitali di Classe B, ai sensi della Parte 15 delle normative FCC. Questi limiti sono previsti per fornire ragionevole protezione contro interferenze dannose in un'installazione residenziale. Questa apparecchiatura genera, utilizza e può irradiare energia. Qualora non installata e utilizzata secondo le istruzioni, può causare interferenze dannose alle comunicazioni radio. Tuttavia, non vi è alcuna garanzia che una particolare installazione non provochi interferenza. Se questa attrezzatura causa interferenze dannose alla ricezione radio o televisiva, cosa determinabile spegnendo e riaccendendo l'attrezzatura, si incoraggia l'utente a provare a correggerle adottando una o più delle seguenti misure.

- Orientare diversamente o spostare l'antenna ricevente.
- Aumentare la distanza fra l'attrezzatura e il ricevitore.
- Collegare l'attrezzatura a una presa su un circuito diverso da quello in cui si trova il ricevitore.
- Consultare il rivenditore o un tecnico radio/TV specializzato.

 **NOTA:** le modifiche apportate alla stampante che non siano esplicitamente autorizzate dalla HP possono annullare la facoltà dell'utente di utilizzare l'apparecchio.

L'uso di un cavo di interfaccia schermato è necessario per la conformità ai limiti della Classe B della Parte 15 delle normative FCC.

Canada - Dichiarazione di conformità Industry Canada ICES-003

CAN ICES-3(B)/NMB-3(B)


Dichiarazione EMC (Corea)

B급 기기 (가정용 방송통신기기)	이 기기는 가정용(B급)으로 전자파적합등록을 한 기기로서 주로 가정에서 사용하는 것을 목적으로 하며, 모든 지역에서 사용할 수 있습니다.
-----------------------	--

Istruzioni relative al cavo di alimentazione

Verificare che il cavo di alimentazione sia adatto alla tensione del prodotto. La tensione è specificata sull'etichetta del prodotto. Il prodotto funziona a 110-127 V CA o 220-240 V CA e 50/60 Hz.


Collegare il cavo di alimentazione del prodotto a una presa elettrica con collegamento a terra.

 **ATTENZIONE:** per impedire danni al prodotto, utilizzare soltanto il cavo di alimentazione fornito con il prodotto.

Sicurezza dei prodotti laser

Il CDRH (Center for Devices and Radiological Health) della FDA (Food and Drug Administration) degli Stati Uniti ha introdotto alcune disposizioni per i dispositivi laser prodotti a partire dal 1 agosto 1976. I prodotti venduti negli Stati Uniti devono obbligatoriamente conformarsi a tali disposizioni. Questa periferica è certificata come prodotto laser di "Classe 1" ai sensi del Radiation Performance Standard Act del 1968 del DHHS

(Department of Health and Human Services) degli Stati Uniti. Poiché le radiazioni emesse all'interno della periferica sono completamente isolate tramite alloggiamenti protettivi e coperchi esterni, i raggi laser non possono fuoriuscire durante il normale funzionamento della periferica.

 **AVVERTENZA!** L'uso di impostazioni e procedure diverse da quelle indicate in questa Guida dell'utente possono provocare l'esposizione a radiazioni pericolose.

Dichiarazione sulla sicurezza dei prodotti laser per la Finlandia

Luokan 1 laserlaite

Klass 1 Laser Apparat

HP LaserJet 1020 printer, laserkirjoitin on käyttäjän kannalta turvallinen luokan 1 laserlaite. Normaalisissa käytössä kirjoittimen suojakotelointi estää lasersäteen pääsyn laitteen ulkopuolelle. Laitteen turvallisuusluokka on määritetty standardin EN 60825-1 (2007) mukaisesti.

VAROITUS !

Laitteen käyttäminen muulla kuin käyttöohjeessa mainitulla tavalla saattaa altistaa käyttäjän turvallisuusluokan 1 ylittävälle näkymättömälle lasersäteilylle.

VARNING !

Om apparaten används på annat sätt än i bruksanvisning specificerats, kan användaren utsättas för osynlig laserstrålning, som överskrider gränsen för laserklass 1.

HUOLTO

HP LaserJet 1020 printer - kirjoittimen sisällä ei ole käyttäjän huollettavissa olevia kohteita. Laitteen saa avata ja huoltaa ainoastaan sen huoltamiseen koulutettu henkilö. Tällaiseksi huoltotoimenpiteeksi ei katsota väriainekasetin vaihtamista, paperiradan puhdistusta tai muita käyttäjän käsikirjassa lueteltuja, käyttäjän tehtäväksi tarkoitettuja ylläpitotoimia, jotka voidaan suorittaa ilman erikoistyökaluja.

VARO !

Mikäli kirjoittimen suojakotelo avataan, olet alttiina näkymättömälle lasersäteilylle laitteen ollessa toiminnassa. Älä katso säteeseen.

VARNING !

Om laserprinterns skyddshölje öppnas då apparaten är i funktion, utsättas användaren för osynlig laserstrålning. Betrakta ej strålen.

Tiedot laitteessa käytettävän laserdiodin säteilyominaisuuksista: Aallonpituus 775-795 nm Teho 5 m W Luokan 3B laser.

Dichiarazione GS (Germania)

Das Gerät ist nicht für die Benutzung im unmittelbaren Gesichtsfeld am Bildschirmarbeitsplatz vorgesehen. Um störende Reflexionen am Bildschirmarbeitsplatz zu vermeiden, darf dieses Produkt nicht im unmittelbaren Gesichtsfeld platziert werden.

Das Gerät ist kein Bildschirmarbeitsplatz gemäß BildscharbV. Bei ungünstigen Lichtverhältnissen (z. B. direkte Sonneneinstrahlung) kann es zu Reflexionen auf dem Display und damit zu Einschränkungen der Lesbarkeit der dargestellten Zeichen kommen.

Conformità eurasiatica (Bielorussia, Kazakstan, Russia)



E Parti e accessori HP

Questa appendice contiene informazioni sui seguenti argomenti:

- [Ordinazione di materiali d'uso](#)
- [Utilizzo delle cartucce di stampa HP](#)

Ordinazione di materiali d'uso

È possibile incrementare la funzionalità della stampante con accessori e materiali d'uso opzionali. Per garantire le massime prestazioni, utilizzare solo accessori e materiali d'uso progettati specificamente per la stampante HP LaserJet 1020.

Tabella E-1 Informazioni sulle ordinazioni

	Elemento	Descrizione o utilizzo	Numero ordine
Materiali d'uso	Carta multiuso HP	Carta di qualità HP per diversi usi (1 confezione di 10 risme da 500 fogli ciascuna). Per ordinarne un campione, negli Stati Uniti chiamare 800-471-4701.	HPM1120
	Carta HPLaserJet	Carta di qualità superiore HP da utilizzare con le stampanti HP LaserJet (1 confezione di 10 risme da 500 fogli ciascuna). Per ordinarne un campione, negli Stati Uniti chiamare 800-471-4701.	HPJ1124
	Lucidi HP LaserJet	Lucidi di qualità HP da utilizzare con le stampanti HP LaserJet monocromatiche.	92296T (Letter) 92296U (A4)
Cartucce di stampa per la stampante HP LaserJet 1020	Cartucce di stampa	Cartucce di stampa di sostituzione per la stampante HP LaserJet 1020. Cartuccia di stampa da 2.000 pagine Per ulteriori informazioni, vedere Durata prevista della cartuccia di stampa a pagina 115	Q2612A
Documentazione aggiuntiva	<i>HP LaserJet family printer media guide</i> (guida all'utilizzo dei supporti di stampa HP LaserJet)	Guida per l'utilizzo della carta e di altri supporti di stampa per le stampanti HP LaserJet.	5851-1468 NOTA: Il documento può essere scaricato dal sito Web http://www.hp.com/support/ljpaperguide/ .
Parti sostitutive	Rullo di prelievo dei supporti di stampa	Utilizzato per prelevare la carta dal vassoio di alimentazione e alimentarla nella stampante.	RL1-0266
	Tampone di separazione per la stampante	Utilizzato per impedire l'alimentazione simultanea di più fogli attraverso il percorso della stampante.	RL1-0269
Accessorio	Coperchio del vassoio di alimentazione	Utilizzato per coprire il supporto nel vassoio di alimentazione.	Q2460-40004 (Stati Uniti) Q2460-40005 (Europa)

Utilizzo delle cartucce di stampa HP

Le sezioni seguenti contengono informazioni relative alle cartucce di stampa HP e istruzioni per la redistribuzione del toner per la sostituzione di una cartuccia di stampa.

Raccomandazioni HP sull'utilizzo di cartucce di stampa non HP

HP Company sconsiglia l'uso di cartucce di stampa non HP, siano esse nuove, ricaricate o ricostruite. HP non offre alcuna garanzia sul corretto funzionamento o sulla qualità dei prodotti non originali. Qualunque intervento di assistenza o riparazione dovuti all'uso di cartucce di stampa non HP non sono coperti dalla garanzia della stampante.



NOTA: La garanzia non è applicabile in caso di difetti derivanti da software, interfacce o componenti non forniti da HP.

Sito Web HP contro la contraffazione

Se durante l'installazione di una cartuccia del toner HP un messaggio visualizzato sul pannello di controllo avvisa che non si tratta di una cartuccia HP, consultare il sito Web www.hp.com/go/anticounterfeit. In questo modo sarà possibile stabilire se la cartuccia è originale e individuare la soluzione adeguata per risolvere il problema.

È possibile che la cartuccia del toner utilizzata non sia una cartuccia originale HP nei seguenti casi:

- La pagina di stato dei materiali di consumo segnala che sono stati installati materiali non HP.
- Si verificano diversi problemi con la cartuccia del toner.
- L'aspetto della cartuccia di stampa è anomalo, ad esempio la confezione è differente da quelle normalmente utilizzate da HP.

Conservazione delle cartucce di stampa

Non estrarre la cartuccia di stampa dalla confezione finché non si è pronti ad utilizzarla.



ATTENZIONE: Per evitare danni alla cartuccia di stampa, ridurre al minimo l'esposizione alla luce diretta.

Alcune confezioni di cartucce di stampa HP LaserJet presentano una data in codice alfanumerico. Questo codice rappresenta il periodo di 30 mesi successivi alla produzione e facilita i processi di gestione dell'inventario per HP e i relativi rivenditori. Non indica la durata del toner (in magazzino) e non è in relazione in alcun modo ai termini di garanzia.

Durata prevista della cartuccia di stampa

La durata di una cartuccia dipende dalla quantità di toner richiesto per i processi di stampa. Stampando pagine di testo per una copertura del 5% del foglio, la cartuccia per la stampante HP LaserJet 1020 ha una durata stimata di 2.000 pagine.



NOTA: È possibile che il toner duri più a lungo delle parti meccaniche della cartuccia di stampa. Se la qualità di stampa peggiora in queste circostanze, è necessario installare una cartuccia di stampa nuova, anche se rimane del toner nella cartuccia.

Tale durata prevista presuppone che la densità sia impostata a 3 e che la modalità EconoMode sia disattivata (impostazioni predefinite).

Risparmio di toner

In questa modalità, la stampante utilizza meno toner su ciascuna pagina. La selezione di questa opzione prolunga la durata della cartuccia e riduce i costi per pagina, ma offre una qualità di stampa inferiore. HP non raccomanda l'utilizzo continuo della modalità EconoMode.

Indice analitico

A

annullamento di un processo di stampa 15
anticontraffazione, materiali di consumo 92, 115
area della cartuccia di stampa, pulizia 40
assistenza basata su Internet 2
Assistenza clienti
in linea 99
Assistenza clienti HP 99
Assistenza in linea 99
Assistenza tecnica
in linea 99
assistenza, siti Web 2

B

Batterie fornite 103
buste
indicazioni per l'utilizzo 19
stampa 25

C

caratteristiche
acustiche 73
ambientali 72
capacità e classificazione 76
elettriche 74
fisiche 75
memoria 77
caricamento supporti
vassoio di alimentazione da 150 fogli 24
vassoio di alimentazione prioritaria 24
carta
formati supportati 12
problemi e soluzioni 18

selezione 22
utilizzo 18
carta intestata
indicazioni per l'utilizzo 21
stampa 30
cartoncino
indicazioni per l'utilizzo 20
stampa 31
Cartucce
garanzia 90
non HP 91
riciclaggio 103
cartucce del toner
chip di memoria 93
non HP 91
cartucce toner
garanzia 90
riciclaggio 103
cartuccia di stampa
conservazione 115
durata prevista 115
ridistribuzione del toner 49
sostituzione 51
sportello 4
utilizzo di cartucce HP 115
chip di memoria, cartuccia del toner
descrizione 93
collegamenti alla guida dell'utente 2
configurazione, stampante
HP LaserJet 1020 3
Conformità eurasiatica 112
considerazioni
supporti 12

D

Dichiarazione EMC Corea 110
Dichiarazione sulla sicurezza dei prodotti laser per la Finlandia 111

Dichiarazioni sulla sicurezza 110, 111
Dichiarazioni sulla sicurezza laser 110, 111
driver per la stampante
installazione 9
siti da cui scaricare 2
Windows 9
durata prevista della cartuccia di stampa 115

E

eliminazione di inceppamenti 69
eliminazione di una pagina inceppata 69
eliminazione inceppamenti 69
emissioni acustiche 73
errori, software 62
etichette
indicazioni per l'utilizzo 19
stampa 29

F

filigrane, stampa 37
formati dei supporti 12

G

Garanzia
CSR (Customer Self Repair) 98
licenza 94
garanzia
cartucce toner 90
prodotto 80
grafica
mancante 60
qualità scadente 61
grafica mancante 60

guide dei supporti
vassoio di alimentazione
principale 6
vassoio di alimentazione
prioritaria 6
guide dei supporti di stampa
vassoio di alimentazione
principale 6
vassoio di alimentazione
prioritaria 6

I
impostazioni
modifica delle impostazioni
predefinite per Windows 10
modifica solo del software
corrente 10
impostazioni della qualità di
stampa 16
impostazioni di stampa, modifica
10
inceppamenti, eliminazione 69
informazioni, collegamenti ad
argomenti selezionati 2
interruttore di accensione 4
interruttore di alimentazione 4
interruttore, alimentazione 4

L
Licenza, software 94
lucidi
indicazioni per l'utilizzo 19
stampa 29

M
Material Safety Data Sheet (MSDS,
Scheda tecnica di sicurezza) 107
materiali d'uso, ordinazione 114
Materiali di consumo
non HP 91
riciclaggio 103
materiali di consumo
contraffazione 92, 115
materiali di consumo contraffatti
92, 115
Materiali di consumo non HP 91
Materiali, limitazioni 103
miglioramento della qualità di
stampa 64
moduli prestampati, indicazioni 21
moduli, stampa 30

O
ordinazione degli accessori 114
ordinazione di accessori e materiali
d'uso 114
ottimizzazione della qualità di
stampa per i diversi tipi di
supporti 17

P
pagine multiple, stampa su un foglio
singolo 34
pagine vuote 60
pannello di controllo 5
panoramica, stampante 4
parti sostitutive 114
percorsi dei supporti
panoramica 6
pulizia 41
scomparto di uscita 7
vassoio di alimentazione
principale 6
vassoio di alimentazione
prioritaria 6
porta USB, posizione 4
presa elettrica 4
problemi di gestione della carta 58
Prodotti terminati, smaltimento
103
Prodotto privo di mercurio 103
Programma di sostenibilità
ambientale 101
proprietà della stampante
accesso 9
guida in linea 10
proprietà della stampante, guida in
linea 10
pulizia
area della cartuccia di stampa,
40
percorso della carta 41
rullo di prelievo 46
stampante 40

Q
qualità di stampa
arricciamento 67
caratteri deformati 66
contorni sporchi di toner 68
difetti verticali ripetuti 66
fuoriuscita di toner 66

impostazioni 16
inclinazione della pagina 67
linee verticali 65
macchie di toner 64
ondulazione 67
ottimizzazione per i diversi tipi di
supporti 17
parti non stampate 64
pieghe 67
sbavatura di toner 65
sfondo grigio 65
stampa chiara o sbiadita 64
stropicciature 67

R
riciclaggio hardware, Brasile 105
Riciclo
hardware elettronico 104
riciclo 103
riciclo dell'hardware elettronico
104
ridistribuzione del toner 49
rifiuti, smaltimento 104
risoluzione dei problemi
arricciamento 67
caratteri deformati 66
comunicazione stampante-
computer 55
contorni sporchi di toner 68
difetti verticali ripetuti 66
fuoriuscita di toner 66
impostazione della stampante
54
inclinazione della pagina 67
la pagina stampata è diversa da
quella sullo schermo 60
linee verticali 65
macchie di toner 64
ondulazione 67
pagina di dimostrazione 54
pagina stampata e aspettative
55
pagine vuote 60
parti non stampate 64
pieghe 67
problemi del software della
stampante 62
problemi di gestione della carta
58
qualità di stampa 55

- qualità grafica scadente 61
- rivolgersi all'assistenza HP 55
- sbavatura di toner 65
- sfondo grigio 65
- soluzioni 54
- Spia Pronta 54
- stampa chiara o sbiadita 64
- stropicciature 67
- testo distorto 60
- testo incompleto 60
- testo o grafica mancanti 60
- risparmio di toner 116
- risparmio toner 116
- rullo di prelievo
 - pulizia 46
 - sostituzione 43

S

- scelta
 - carta 22
 - supporti 22
- scomparto di uscita 4, 7
- selezione
 - carta 22
 - supporti 22
- sequenze di accensione delle spie di stato 56
- sistemi operativi supportati 9
- Siti Web
 - assistenza clienti 99
 - scheda di sicurezza dei materiali (MSDS, Material Safety Data Sheet) 107
- siti Web
 - denuncia di frodi 92, 115
- sito Web contro le frodi 92, 115
- Sito Web HP per la denuncia di frodi 92, 115
- Smaltimento, prodotti terminati 103
- Software
 - contratto di licenza software 94
- software
 - driver per la stampante, Windows 9
 - installazione 9
 - problemi 62
 - sistemi operativi supportati 9
 - siti da cui scaricare 2

- sostituzione
 - cartuccia di stampa 51
 - rullo di prelievo 43
 - tampone di separazione 47
- specifiche ambientali 72
- spia Attenzione 4
- spia Pronta 4
- spie
 - Attenzione 4
 - Pronta 4
 - sequenze di accensione delle spie di stato 56
- sportello, cartuccia di stampa 4
- stampa
 - alimentazione manuale 14
 - annullamento 15
 - buste 25
 - carta intestata 30
 - cartoncino 31
 - etichette 29
 - filigrane 37
 - lucidi 29
 - moduli, prestampati 30
 - opuscoli 35
 - pagine multiple su un foglio
 - singolo 34
 - più pagine 34
 - su entrambe le facciate dei fogli (manuale) 32
 - supporti di formato personalizzato 31
- stampa ad alimentazione manuale 14
- stampa di opuscoli 35
- stampa di più pagine su un foglio 34
- stampa fronte/retro manuale 32
- stampa fronte/retro, manuale 32
- stampante
 - caratteristiche 71
 - collegamenti 8
 - configurazione 3
 - pannello di controllo 5
 - panoramica 4
 - problemi software 62
 - pulizia 40
 - software 9
- stampante, caratteristiche 76
- supporti
 - caricamento 24

- consigliati 22
- eliminazione inceppamenti 69
- formati supportati 12
- indicazioni per l'utilizzo 18
- ottimizzazione della qualità di stampa per i diversi tipi di supporti 17
- selezione 22
- stampa manuale 14
- stampa su supporti di formato personalizzato 31
- tipi che potrebbero danneggiare la stampante 22
- tipi da evitare 22
- supporti di formato personalizzato, stampa 31
- supporti pesanti, indicazioni per l'utilizzo 20
- supporti, guide
 - vassoio di alimentazione principale 6
 - vassoio di alimentazione prioritaria 6

T

- tampone di separazione
 - sostituzione 47
- testo
 - distorto 60
 - mancante 60
- testo distorto 60
- testo mancante 60
- toner
 - conservazione delle cartucce di stampa 115
 - contorni sporchi 68
 - fuoriuscita 66
 - in esaurimento 64
 - macchie 64
 - pulizia dell'area della cartuccia di stampa 40
 - ridistribuzione 49
 - risparmio 116
 - sbavatura 65
 - sostituzione della cartuccia di stampa 51
 - sportello della cartuccia di stampa 4

U

USB, posizione porta 4
utilizzo di cartucce di stampa HP
115

V

vano supporti in uscita 4
vassoio
 alimentazione principale 4
 alimentazione prioritaria 4
vassoio di alimentazione
 caricamento del vassoio di
 alimentazione prioritaria 24
 caricamento supporti 24
 principale 4, 6
 vassoio di alimentazione
 prioritaria 4, 6
vassoio di alimentazione principale
 caricamento 24
 percorso della carta 6
 posizione 4
vassoio di alimentazione prioritaria
 caricamento 24
 panoramica 6
 posizione 4