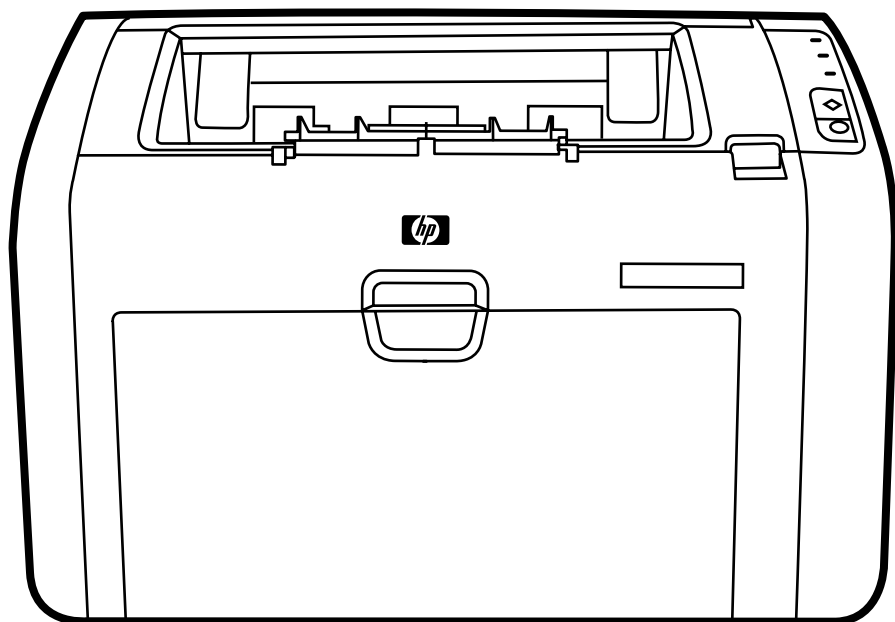


# HP LaserJet 1022, 1022n, 1022nw

## Guide d'utilisation





Imprimantes HP LaserJet 1022, 1022n et  
1022nw

**Guide d'utilisation** \_\_\_\_\_

#### Informations sur le copyright

© 2006 Copyright Hewlett-Packard Development Company, L.P.

Il est interdit de reproduire, adapter ou traduire ce manuel sans autorisation expresse par écrit, sauf dans les cas permis par les lois régissant les droits d'auteur.

Référence : Q5912-90950

Edition 2, 03/2006

Les informations contenues dans ce document sont sujettes à modification sans préavis.

Les seules garanties concernant les produits et services HP sont énoncées dans la garantie qui accompagne ces produits et services. Rien en ceci ne devra être interprété comme constituant une garantie supplémentaire. HP ne pourra être tenue pour responsable des erreurs techniques et rédactionnelles ou des omissions présentes dans ce document.

#### Marques

Microsoft® et Windows® sont des marques déposées aux Etats-Unis de Microsoft Corporation.

Energy Star® et le logo Energy Star sont des marques déposées aux Etats-Unis de l'Agence pour la protection de l'environnement des Etats-Unis (United States Environmental Protection Agency).

Bluetooth® est une marque déposée par son propriétaire et utilisée par Hewlett-Packard Company sous licence.

UNIX® est une marque déposée de The Open Group.

Linux® est une marque déposée aux Etats-Unis de Linus Torvalds.

# Sommaire

## 1 Notions élémentaires concernant l'imprimante

Accès rapide aux informations supplémentaires .....	2
Liens Internet pour pilotes, logiciels et assistance .....	2
Liens du guide de l'utilisateur .....	2
Informations supplémentaires .....	2
Configurations de l'imprimante .....	3
Imprimante HP LaserJet 1022 .....	3
Imprimante HP LaserJet 1022n .....	3
Imprimante HP LaserJet 1022nw .....	3
Présentation .....	4
Panneau de commande de l'imprimante .....	5
Circuits papier .....	6
Bac d'alimentation prioritaire .....	6
Bac d'alimentation principal .....	6
Bac de sortie .....	7
Logiciel d'impression .....	8
Systèmes d'exploitation pris en charge .....	8
Logiciels d'imprimante pour ordinateurs Windows .....	8
Pilotes d'imprimante .....	8
Propriétés de l'imprimante (pilote) .....	9
Aide en ligne des propriétés de l'imprimante .....	10
Priorités des paramètres d'impression .....	10
Logiciels d'imprimante pour ordinateurs Macintosh .....	10
Serveur Web intégré .....	11
Considérations relatives aux supports d'imprimante .....	12
Formats de support pris en charge .....	12

## 2 Connexions de l'imprimante

Connexions USB .....	14
Connexion du câble USB .....	14
Connexions réseau .....	15
Connexion au réseau .....	15
Connexions sans fil .....	17
Impression sans fil .....	18
Norme IEEE 802.11b/g .....	18
Bluetooth .....	18

## 3 Gestion de l'imprimante

Pages d'informations sur l'imprimante .....	20
Page de démonstration .....	20
Page de configuration .....	20
Page de test de l'imprimante .....	20
Utilisation du serveur Web intégré .....	21
Pour ouvrir le serveur Web intégré .....	21

Onglet Informations .....	21
Onglet Paramètres .....	22
Onglet Réseau .....	22
Autres liens .....	22

## 4 Tâches d'impression

Alimentation manuelle .....	24
Pour imprimer manuellement .....	24
Annulation d'une tâche d'impression .....	25
Présentation des paramètres de qualité d'impression .....	26
Optimisation de la qualité d'impression pour les types de support .....	27
Recommandations d'utilisation des supports .....	28
Papier .....	28
Étiquettes .....	29
Transparents .....	29
Enveloppes .....	29
Papier cartonné et support épais .....	31
Papier à en-tête ou formulaires préimprimés .....	31
Choix du papier et des autres supports .....	33
Supports HP .....	33
Supports à éviter .....	33
Supports susceptibles d'endommager l'imprimante .....	34
Chargement des supports dans les bacs d'alimentation .....	35
Bac d'alimentation prioritaire .....	35
Bac d'alimentation principal de 250 feuilles .....	35
Impression d'une enveloppe .....	36
Impression de plusieurs enveloppes .....	38
Impression sur des transparents ou des étiquettes .....	40
Impression sur du papier à en-tête ou des formulaires préimprimés .....	41
Impression sur un support personnalisé ou sur du papier cartonné .....	42
Impression recto verso manuelle .....	43
Impression de plusieurs pages sur une feuille (impression de n pages/feuille) .....	45
Impression de livrets .....	46
Impression de filigranes .....	48

## 5 Maintenance

Nettoyage de l'imprimante .....	50
Nettoyage de la zone de la cartouche d'impression .....	50
Nettoyage du circuit papier de l'imprimante .....	51
Remplacement du rouleau d'entraînement .....	53
Nettoyage du rouleau d'entraînement .....	56
Remplacement du tampon de séparation de l'imprimante .....	57
Répartition de l'encre .....	59
Remplacement de la cartouche d'impression .....	61

## 6 Résolution de problèmes

Recherche de la solution .....	64
Étape 1 : L'imprimante est-elle correctement configurée ? .....	64
Étape 2 : Le voyant Prête est-il allumé ? .....	64
Étape 3 : Pouvez-vous imprimer une page de démonstration ? .....	64
Étape 4 : La qualité de l'impression est-elle satisfaisante ? .....	65
Étape 5 : L'imprimante communique-t-elle avec l'ordinateur ? .....	65
Étape 6 : La page imprimée répond-elle à vos attentes ? .....	66
Contact de l'assistance HP .....	66

Etat des voyants .....	67
Problèmes de traitement du papier .....	70
Bourrage papier .....	70
L'impression est de travers (inclinée) .....	70
Plusieurs feuilles sont entraînées dans l'imprimante en même temps .....	70
L'imprimante ne prélève pas le papier dans le bac d'alimentation .....	71
L'imprimante fait gondoler le papier .....	71
La tâche d'impression est vraiment très lente .....	71
La page imprimée est différente de celle affichée à l'écran .....	72
Texte illisible, incorrect ou incomplet .....	72
Graphiques ou texte manquants, ou pages blanches .....	73
Format de page différent d'une autre imprimante .....	73
Qualité des graphiques .....	73
Problèmes de logiciel d'imprimante .....	74
Amélioration de la qualité d'impression .....	77
Impression claire ou décolorée .....	77
Traces d'encre .....	77
Caractères manquants .....	78
Lignes verticales .....	78
Arrière-plan gris .....	79
Maculage .....	79
Mauvaise fixation de l'encre .....	80
Défauts verticaux répétitifs .....	80
Caractères mal formés .....	81
Page imprimée de travers .....	81
Gondolage ou tuilage .....	82
Froissures ou pliures .....	82
Débordement .....	83
Gouttelettes d'eau sur le bord inférieur .....	83
Elimination des bourrages .....	84
Emplacements typiques de bourrage papier .....	84
Dégagement d'une page coincée .....	84
Résolution de problèmes de configuration réseau par câble .....	87

## Annexe A Spécifications de l'imprimante

Spécifications environnementales .....	90
Emissions acoustiques .....	91
Spécifications électriques .....	92
Spécifications physiques .....	93
Capacités de l'imprimante et caractéristiques générales .....	94
Spécifications de la mémoire .....	95
Ports disponibles .....	96

## Annexe B Informations réglementaires

Conformité FCC .....	97
Déclaration de conformité .....	98
Réglementations .....	99
Déclaration relative à la sécurité des produits laser .....	99
Règles DOC canadiennes .....	99
Déclaration EMI de la Corée .....	99
Déclarations relatives au laser en Finlande .....	100
Programme de gestion écologique des produits .....	101
Protection de l'environnement .....	101
Production d'ozone .....	101
Consommation d'énergie .....	101

Consommation d'encre .....	101
Consommation de papier .....	101
Matières plastiques .....	102
Fournitures d'impression HP LaserJet .....	102
Informations sur le programme de renvoi et de recyclage des fournitures HP .....	102
Papier .....	102
Restrictions matérielles .....	103
Pour plus d'informations .....	103
Normes de sécurité du matériel .....	104

## **Annexe C Garantie et licence d'utilisation**

Déclaration de garantie limitée Hewlett-Packard .....	105
Accord de licence d'utilisation du logiciel Hewlett-Packard .....	107
Garantie limitée de cartouche d'impression .....	109

## **Annexe D Pièces et accessoires HP**

Commande de fournitures .....	112
Serveurs d'impression sans fil et réseau 10/100 .....	114
Utilisation de cartouches d'impression HP .....	115
Politique de HP en matière de cartouches d'impression non-HP .....	115
Stockage des cartouches d'impression .....	115
Durée de vie des cartouches d'impression .....	115
Economie d'encre .....	115

## **Annexe E Service et assistance**

Disponibilité de l'assistance et des services .....	118
Contrats de service et services HP Care Pack™ .....	118
Consignes relatives à l'emballage de l'imprimante .....	119
Comment contacter HP .....	120

## **Index**



# 1

# Notions élémentaires concernant l'imprimante

Ce chapitre se divise comme suit :

- [Accès rapide aux informations supplémentaires](#)
- [Configurations de l'imprimante](#)
- [Présentation](#)
- [Panneau de commande de l'imprimante](#)
- [Circuits papier](#)
- [Logiciel d'impression](#)
- [Considérations relatives aux supports d'imprimante](#)

## Accès rapide aux informations supplémentaires

Les sections suivantes fournissent des informations supplémentaires sur la gamme d'imprimantes HP LaserJet 1020.

---

### Remarque

---

La gamme d'imprimantes HP LaserJet 1020 inclut les modèles d'imprimante HP LaserJet 1022, 1022n et 1022nw.

## Liens Internet pour pilotes, logiciels et assistance

Si vous devez contacter le bureau de service ou d'assistance HP, utilisez l'un des liens suivants :

### Imprimante HP LaserJet 1022

- Aux Etats-Unis, visitez le site <http://www.hp.com/support/lj1022/>.
- Pour les autres pays/régions, visitez le site <http://www.hp.com/>.

## Liens du guide de l'utilisateur

- [Présentation](#) (emplacement des composants de l'imprimante)
- [Remplacement de la cartouche d'impression](#)
- [Résolution de problèmes](#)
- [Commande de fournitures](#)

## Informations supplémentaires

- **Guide de l'utilisateur sur CD** : Renseignements détaillés sur l'utilisation et le dépannage de l'imprimante. Disponible sur le CD-ROM accompagnant l'imprimante.
- **Aide en ligne** : Informations sur les options de l'imprimante disponibles dans les pilotes d'impression. Pour afficher un fichier d'aide, accédez à l'aide en ligne via le pilote d'imprimante.
- **Guide de l'utilisateur en ligne au format HTML** : Renseignements détaillés sur l'utilisation et le dépannage de l'imprimante. Disponible à l'adresse <http://www.hp.com/support/lj1022/>. Une fois connecté, sélectionnez **Manuels**.

# Configurations de l'imprimante

Les configurations standard des imprimantes HP LaserJet 1022, 1022n et 1022nw sont présentées ci-dessous.

## Imprimante HP LaserJet 1022

- 18 pages par minute (ppm) pour support A4 et 19 ppm pour support Lettre
- Première page imprimée en 8 secondes environ
- Paramètre de qualité d'impression ProRes 1200 (fournit des détails de lignes fines à une résolution de 1200 x 1200 points par pouce [dpi])
- Bac d'alimentation principal de 250 feuilles
- Bac d'alimentation prioritaire
- Capacité de sortie de 100 feuilles
- EconoMode (économie d'encre)
- Impression de filigranes, de livrets, de plusieurs pages par feuille (n pages/feuille) et de première page sur un support différent du reste du document
- 8 Mo de mémoire RAM
- Cartouche d'impression de 2 000 pages
- Pilotes d'imprimante basés sur l'hôte
- USB 2.0 High Speed
- Bouton marche-arrêt
- 26 polices PCL

## Imprimante HP LaserJet 1022n

L'imprimante HP LaserJet 1022n inclut un port réseau interne.

---

### Remarque

---

Pour plus d'informations sur les pilotes d'imprimante, visitez l'adresse <http://www.hp.com/support/lj1022/>.

## Imprimante HP LaserJet 1022nw

L'imprimante HP LaserJet 1022nw inclut toutes les caractéristiques de l'imprimante HP LaserJet 1022n ainsi qu'une connectivité sans fil 802.11b/g intégrée.

---

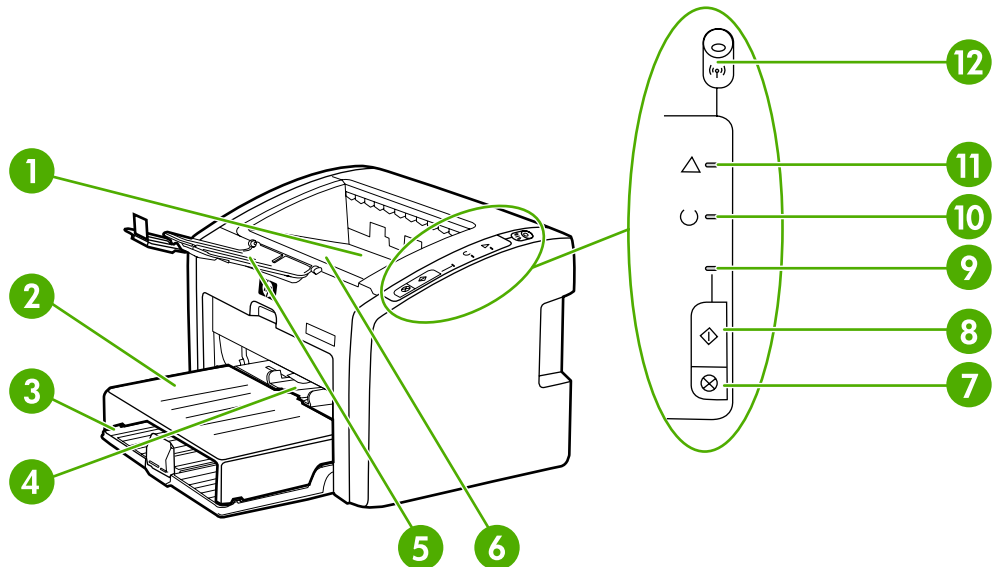
### Remarque

---

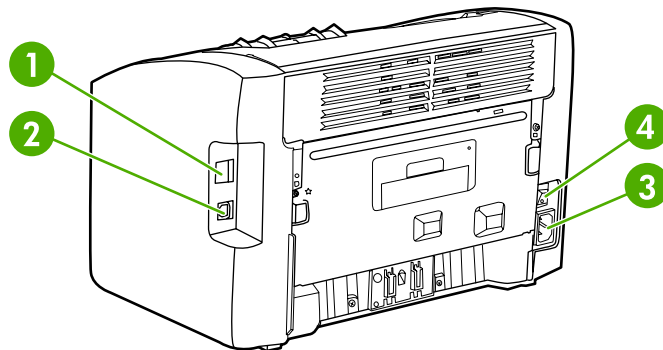
Pour plus d'informations sur ce produit, reportez-vous au *Guide d'utilisation sans fil HP LaserJet 1022nw*.

## Présentation

Les illustrations suivantes identifient les composants des imprimantes HP LaserJet 1022, 1022n et 1022nw.



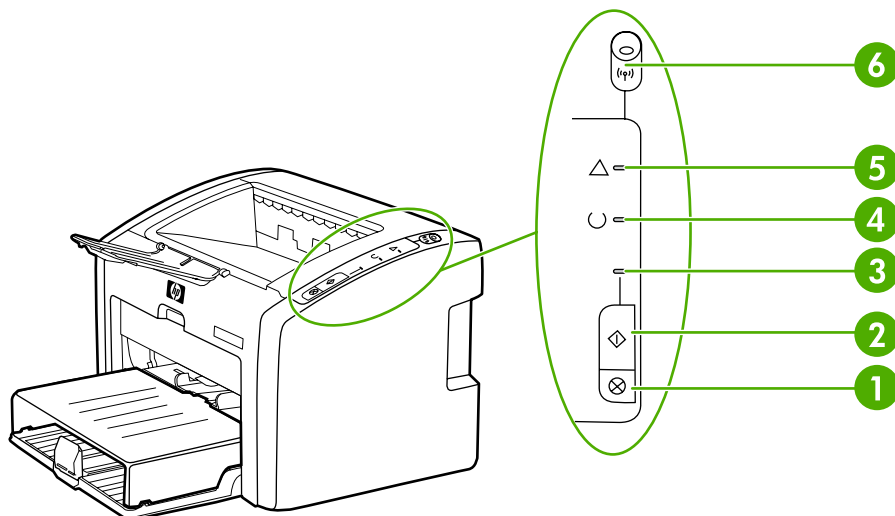
- 1 Bac de sortie
- 2 Capot du bac d'alimentation
- 3 Bac d'alimentation principal de 250 feuilles
- 4 Bac d'alimentation prioritaire
- 5 Extension de sortie de supports
- 6 Panneau d'accès à la cartouche d'impression
- 7 Bouton **ANNULER**
- 8 Bouton **EXÉCUTER**
- 9 Voyant Exécuter
- 10 Voyant Prête
- 11 Voyant Attention
- 12 Voyant Sans fil (imprimante HP LaserJet 1022nw uniquement)



- 1 Port réseau interne (imprimantes HP LaserJet 1022n et HP LaserJet 1022nw uniquement)
- 2 Port USB
- 3 Bloc d'alimentation
- 4 Interrupteur marche/arrêt

## Panneau de commande de l'imprimante

Le panneau de commande de l'imprimante comporte trois voyants et deux boutons. L'imprimante HP LaserJet 1022nw est équipée d'un voyant supplémentaire en haut du panneau de commande. L'état de ces voyants permet d'identifier l'état de l'imprimante.



- 1 Bouton **ANNULER** : Pour annuler une tâche en cours d'impression, appuyez sur le bouton **ANNULER**.
- 2 Bouton **EXÉCUTER** : Pour imprimer une page de démonstration ou pour continuer l'impression en mode d'alimentation manuelle, appuyez sur le bouton **EXÉCUTER** et relâchez-le. Pour imprimer une page de configuration, appuyez sur le bouton **EXÉCUTER** et maintenez-le enfoncé pendant 5 secondes.
- 3 Voyant Exécuter : Lorsqu'il clignote, indique que l'imprimante reçoit des données.
- 4 Voyant Prête : Indique que l'imprimante est prête à l'emploi.
- 5 Voyant Attention : Indique la présence d'une erreur (bac d'alimentation vide, panneau d'accès à la cartouche d'impression ouvert, absence de cartouche d'impression, etc.). Pour plus d'informations, reportez-vous à la section [Pages d'informations sur l'imprimante](#).
- 6 Voyant Sans fil : (imprimante HP LaserJet 1320nw uniquement) Lorsque le voyant Sans fil est allumé, une connexion sans fil a été établie. Lorsque le voyant Sans fil est éteint, le fonctionnement sans fil est désactivé. Lorsque le voyant Sans fil clignote, l'imprimante essaie d'établir une connexion sans fil.

### Remarque

Pour obtenir une description de l'état des voyants, reportez-vous à la section [Etat des voyants](#).

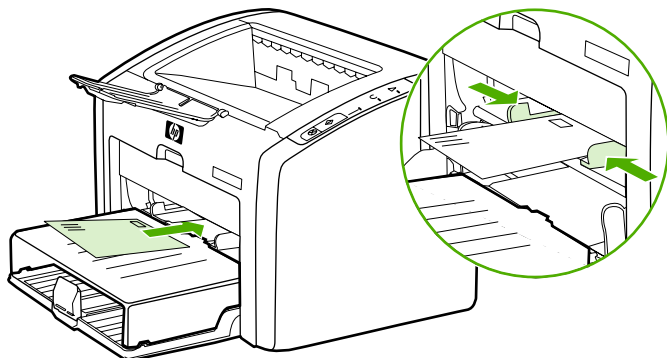
## Circuits papier

Les sections suivantes décrivent les bacs d'alimentation et le bac de sortie.

### Bac d'alimentation prioritaire

Il est recommandé d'utiliser le bac d'alimentation prioritaire lors de l'impression d'une feuille de papier, d'une enveloppe, d'une carte postale, d'une planche d'étiquettes ou d'un transparent. Vous pouvez également utiliser le bac d'alimentation prioritaire si vous souhaitez imprimer la première page d'un document sur un support différent des pages suivantes.

Les guides papier permettent de maintenir les feuilles alignées de façon qu'elles s'insèrent correctement dans l'imprimante afin d'éviter les impressions de travers. Lors du chargement du support, veillez à régler les guides papier sur la largeur et la longueur du support utilisé.

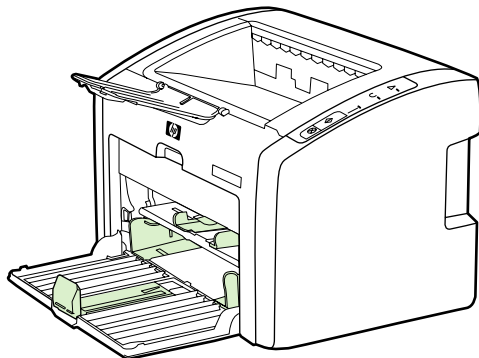


Pour plus d'informations sur les types de support, reportez-vous à la section [Choix du papier et des autres supports](#).

### Bac d'alimentation principal

Le bac d'alimentation principal, situé à l'avant de l'imprimante, peut contenir jusqu'à 250 feuilles d'un grammage de 80 g/m<sup>2</sup> ou d'autres supports. Pour plus d'informations sur les spécifications de support, reportez-vous à la section [Capacités de l'imprimante et caractéristiques générales](#).

Les guides papier permettent de maintenir les feuilles alignées de façon qu'elles s'insèrent correctement dans l'imprimante afin d'éviter les impressions de travers. Le bac d'alimentation principal dispose de guides latéraux et avant. Lors du chargement du support, veillez à régler les guides papier sur la largeur et la longueur du support chargé.



## **Bac de sortie**

Le bac de sortie est situé sur la partie supérieure de l'imprimante. Le support imprimé est recueilli ici dans la séquence correcte. L'extension de sortie de supports permet d'améliorer l'empilement des tâches d'impression volumineuses.

## Logiciel d'impression

Les sections suivantes décrivent les systèmes d'exploitation pris en charge et les logiciels fournis avec les imprimantes HP LaserJet 1022, 1022n et 1022nw.

---

### Remarque

---

Les logiciels ne sont pas tous disponibles dans toutes les langues.

## Systemes d'exploitation pris en charge

L'imprimante est livrée avec les logiciels pour systèmes d'exploitation suivants :

- Windows XP
- Windows 2000
- Windows ME
- Windows 98 Second Edition (SE)
- Windows Server 2003

Pour plus d'informations sur la mise à niveau de Windows 2000 Server à Windows Server 2003, visitez le site <http://www.microsoft.com/>.

Pour plus d'informations sur la fonction Pointage et impression de Windows Server 2003, visitez le site <http://www.microsoft.com/>.

Pour plus d'informations sur la fonction Services Terminal Server et impression de Windows Server 2003, visitez le site <http://www.microsoft.com/>.

- Mac OS X v10.2 et versions ultérieures

## Logiciels d'imprimante pour ordinateurs Windows

Les sections suivantes fournissent des instructions sur l'installation du logiciel d'imprimante sur divers systèmes d'exploitation et les logiciels disponibles pour tous les utilisateurs de l'imprimante.

### Pour installer le logiciel d'imprimante

Introduisez le CD du logiciel livré avec l'imprimante dans le lecteur de CDROM de l'ordinateur. **Suivez les instructions d'installation affichées à l'écran.**

---

### Remarque

---

Si l'écran d'accueil n'apparaît pas, cliquez sur **Démarrer** sur la barre des tâches de Windows, cliquez sur **Exécuter**, entrez `Z:\setup` (où Z est la lettre du lecteur de CD), puis cliquez sur **OK**.

## Pilotes d'imprimante

Le pilote d'imprimante est le composant logiciel qui permet d'accéder aux fonctionnalités de l'imprimante et que l'ordinateur utilise pour communiquer avec cette dernière.



## Propriétés de l'imprimante (pilote)

Les propriétés de l'imprimante contrôlent l'imprimante. Vous pouvez modifier les paramètres par défaut, tels que le type et le format du papier, l'impression de plusieurs pages par feuille (n pages/feuilles), la résolution et les filigranes. Les propriétés de l'imprimante sont accessibles des manières suivantes :

- Via l'application utilisée pour l'impression. Les paramètres ne sont modifiés que pour la durée d'utilisation de l'application en cours.
- Via le système d'exploitation Windows. Les paramètres par défaut sont modifiés pour toutes les futures tâches d'impression.

---

### Remarque

---

De nombreuses applications utilisant des méthodes différentes pour accéder aux propriétés de l'imprimante, nous nous contenterons de décrire ici les méthodes les plus utilisées pour les plates-formes Windows 98 SE, 2000, ME et Windows XP.

### Pour modifier uniquement les paramètres de l'application en cours

---

#### Remarque

---

Cette méthode est la plus répandue, même si la procédure peut varier d'une application à une autre.

1. Dans le menu **Fichier** de l'application logicielle, sélectionnez **Imprimer**.
2. Dans la boîte de dialogue **Imprimer**, cliquez sur **Propriétés**.
3. Modifiez les paramètres, puis cliquez sur **OK**.

### Pour modifier les paramètres par défaut pour toutes les futures tâches d'impression sous Windows 98 SE, 2000 et ME

1. Dans la barre des tâches de Windows, cliquez sur **Démarrer**, sélectionnez **Paramètres**, puis cliquez sur **Imprimantes**.
2. Cliquez avec le bouton droit de la souris sur l'icône d'imprimante HP LaserJet 1020.
3. Cliquez sur **Propriétés**, (sous Windows 2000, vous pouvez également cliquer sur **Options d'impression**).
4. Modifiez les paramètres, puis cliquez sur **OK**.

---

#### Remarque

---

Sous Windows 2000, la plupart de ces fonctions sont disponibles dans le menu **Options d'impression**.

### Pour modifier les paramètres par défaut pour toutes les futures tâches d'impression sous Windows XP

1. Dans la barre des tâches de Windows, cliquez sur **Démarrer**, sélectionnez **Paramètres**, puis cliquez sur **Imprimantes et télécopieurs**.
2. Cliquez avec le bouton droit de la souris sur l'icône d'imprimante HP LaserJet 1020.
3. Cliquez sur **Propriétés** ou sur **Options d'impression**.
4. Modifiez les paramètres, puis cliquez sur **OK**.

## Aide en ligne des propriétés de l'imprimante

L'aide en ligne des propriétés de l'imprimante (pilote) inclut des informations spécifiques aux fonctions associées aux propriétés de l'imprimante. Cette aide en ligne vous servira de guide pour modifier les paramètres par défaut de l'imprimante. Pour certains pilotes, l'aide en ligne donne des instructions sur l'utilisation de l'aide contextuelle. L'aide contextuelle décrit les options de la fonctionnalité du pilote que vous êtes en train d'utiliser.

### Pour accéder à l'aide en ligne des propriétés de l'imprimante

1. Dans le logiciel, cliquez sur **Fichier**, puis sur **Imprimer**.
2. Cliquez sur **Propriétés**, puis sur **Aide**.

## Priorités des paramètres d'impression

La modification des paramètres de cette imprimante peut s'effectuer à deux niveaux : dans l'application logicielle ou dans le pilote d'imprimante. Dans le cas des imprimantes HP LaserJet 1022n et HP LaserJet 1022nw, vous pouvez également modifier les paramètres d'impression via le serveur Web intégré. Les modifications effectuées sur les paramètres d'impression se font par ordre de priorité en fonction de l'emplacement des modifications, comme indiqué ci-après :

- Les modifications effectuées dans le logiciel prévalent sur les paramètres modifiés partout ailleurs. Dans un logiciel, les modifications effectuées dans la boîte de dialogue Mise en page prévalent sur celles effectuées dans la boîte de dialogue d'impression.
- Les modifications effectuées dans le pilote d'imprimante ne prévalent pas sur les paramètres du logiciel.
- Les modifications apportées dans le serveur Web intégré ont la priorité la plus basse.

Si un paramètre d'impression donné peut être modifié aux deux niveaux indiqués ci-dessus, utilisez la méthode dont la priorité est la plus haute.

## Logiciels d'imprimante pour ordinateurs Macintosh

Les sections suivantes expliquent comment accéder au logiciel Macintosh pour les imprimantes HP LaserJet 1022, 1022n et 1022nw.

### Accès au pilote d'imprimante (Mac OS X v10.2 et versions ultérieures)

1. Le **Centre d'impression** ou l'outil **Printer Setup Utility** doit démarrer automatiquement. Dans le cas contraire, procédez comme suit :
  - a. Cliquez deux fois sur l'icône du disque dur sur le bureau.
  - b. Ouvrez le dossier **Applications**, puis le dossier **Utilitaires**.

- c. Cliquez deux fois sur le **Centre d'impression** ou l'outil **Printer Setup Utility**, en fonction du système d'exploitation.
2. Cliquez sur **Ajouter**. La boîte de dialogue correspondante s'affiche.
3. Dans le menu supérieur, sélectionnez une des options suivantes en fonction du mode de connexion de l'imprimante à l'ordinateur :
  - **USB**
  - **Rendezvous** (pour imprimantes HP LaserJet 1022n et 1022nw uniquement)
4. Dans la liste des imprimantes, sélectionnez le nom de l'imprimante.
5. Cliquez sur **Ajouter**.

## Serveur Web intégré

---

### Remarque

---

Cette fonction est uniquement disponible sur les imprimantes HP LaserJet 1022n et HP LaserJet 1022nw.

Le serveur Web intégré permet d'accéder aux paramètres et aux informations de l'imprimante en saisissant l'adresse IP ou le nom d'hôte de l'imprimante dans un navigateur Web (tel que Netscape Navigator ou Microsoft® Internet Explorer) sur tout ordinateur. Vous pouvez utiliser le serveur Web intégré pour configurer l'imprimante, afficher des informations d'état, acheter des fournitures d'imprimante et obtenir des solutions de dépannage.

Les navigateurs Web suivants prennent en charge le serveur Web intégré :

- Internet Explorer V5.5 (et versions ultérieures)
- Netscape Navigator V4.75 (et versions ultérieures)
- Apple Safari

Pour plus d'informations, reportez-vous à la section [Utilisation du serveur Web intégré](#).

## Considérations relatives aux supports d'imprimante

Les imprimantes HP LaserJet permettent d'imprimer des documents d'excellente qualité. Elles acceptent une grande variété de supports comme le papier en feuilles (y compris le papier recyclé), les enveloppes, les étiquettes, les transparents, le papier vélin et les papiers de format non standard. Les propriétés telles que le grammage, le sens des fibres et la teneur en eau sont des facteurs importants dans les performances de l'imprimante et la qualité de l'impression.

L'imprimante peut utiliser toute une gamme de papiers et d'autres supports qui répondent aux recommandations données dans ce guide de l'utilisateur. Les supports ne satisfaisant pas à ces recommandations risquent de provoquer les problèmes suivants :

- Mauvaise qualité d'impression
- Bourrages papier plus nombreux
- Usure prématurée de l'imprimante, ce qui exige une réparation

Pour obtenir des résultats optimaux, n'utilisez que du papier et des supports d'impression de marque HP. La société Hewlett-Packard Company ne peut pas recommander l'utilisation d'autres marques. Dans la mesure où il ne s'agit pas de produits HP, HP ne peut ni influencer ni contrôler leur qualité.

Il est possible que certains supports répondant à toutes les recommandations décrites dans ce guide de l'utilisateur ne donnent pas de résultats satisfaisants. Cela peut être dû à une mauvaise manipulation, à des niveaux de température et d'humidité inacceptables ou à d'autres facteurs que Hewlett-Packard ne peut pas maîtriser.

Avant d'acheter des supports en grande quantité, assurez-vous qu'ils répondent aux exigences spécifiées dans ce guide et dans le document *HP LaserJet printer family print media guide*. Les recommandations peuvent être téléchargées à partir de l'adresse <http://www.hp.com/support/ljpaperguide/> ou vous pouvez consulter la section [Commande de fournitures](#) pour plus d'informations sur la commande de celles-ci. Essayez toujours un support avant d'en acheter en grande quantité.

---

### ATTENTION

---

L'utilisation de supports ne répondant pas aux spécifications définies par HP peut provoquer des problèmes d'imprimante nécessitant une réparation. Ce type de réparation n'est pas couvert par les contrats de garantie et de maintenance de HP.

## Formats de support pris en charge

Pour plus d'informations sur les formats de support pris en charge, reportez-vous à la section [Capacités de l'imprimante et caractéristiques générales](#).

# 2

## Connexions de l'imprimante

Ce chapitre se divise comme suit :

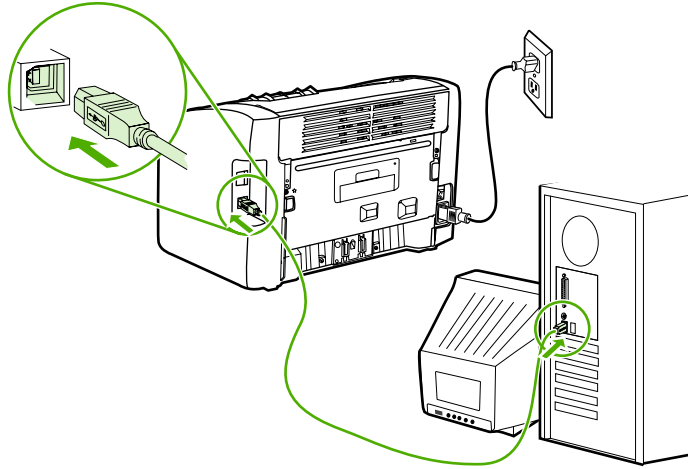
- [Connexions USB](#)
- [Connexions réseau](#)
- [Connexions sans fil](#)
- [Impression sans fil](#)

## Connexions USB

Les modèles d'imprimante HP LaserJet 1022, 1022n et 1022nw prennent en charge les connexions USB 2.0 High Speed.

### Connexion du câble USB

1. Branchez le câble USB sur l'imprimante.
2. Lorsque vous y êtes invité au cours de l'installation du logiciel, branchez l'autre extrémité du câble USB sur l'ordinateur.



## Connexions réseau

Les imprimantes HP LaserJet 1022n et HP LaserJet 1022nw peuvent être connectées à un réseau via le port réseau interne. L'imprimante HP LaserJet 1022nw peut également être connectée à un réseau sans fil 802.11b/g. Des serveurs d'impression réseau externes sont disponibles pour les imprimantes HP LaserJet 1022n et 1022nw. Le tableau suivant identifie les éléments requis pour l'ajout d'une fonction de mise en réseau aux imprimantes.

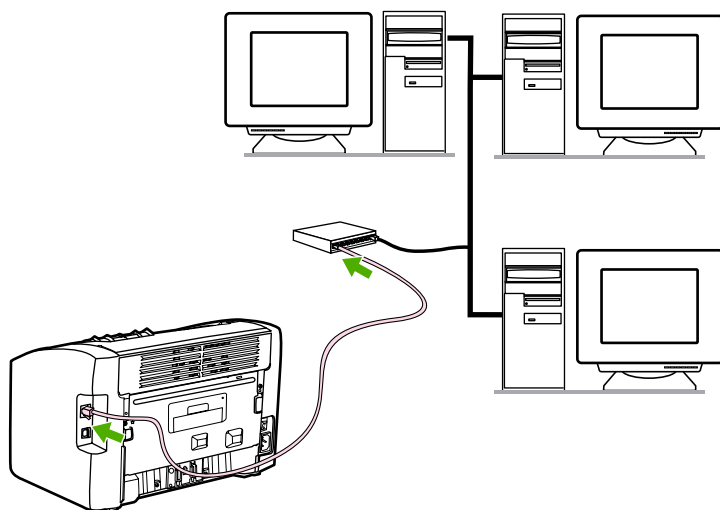
### Options de mise en réseau

Modèle HP LaserJet	10/100Base-TX	802.11b/g	Bluetooth®
1022n	Inclus	HP Jetdirect 380x (802.11b uniquement)	HP bt1300
1022nw	Inclus	Inclus	HP bt1300

Pour commander le serveur d'impression, reportez-vous à la section [Serveurs d'impression sans fil et réseau 10/100](#).

### Connexion au réseau

Connectez une extrémité d'un câble réseau au connecteur réseau à l'arrière du périphérique et l'autre extrémité au réseau. Assurez-vous d'installer le pilote d'imprimante sur tous les ordinateurs connectés au réseau et devant utiliser l'imprimante.



#### Remarque

Les procédures suivantes sont uniquement disponibles pour les imprimantes HP LaserJet 1022n et HP LaserJet 1022nw.

Le réseau Ethernet doit être fonctionnel avant que vous n'exécutez les instructions suivantes.

## Connexion de l'imprimante à un réseau câblé

La connexion d'une imprimante HP LaserJet 1022n ou HP LaserJet 1022nw à un réseau câblé requiert les éléments suivants :

- Réseau câblé fonctionnel
- Câble Ethernet CAT-5

Pour connecter l'imprimante au réseau, procédez comme suit :

1. Connectez le câble Ethernet CAT-5 à un port disponible sur le routeur ou concentrateur Ethernet.
2. Connectez le câble Ethernet CAT-5 au port réseau interne à l'arrière de l'imprimante.
3. Vérifiez qu'un des voyants réseau (10 ou 100) sur le port réseau situé à l'arrière de l'imprimante s'allume.

---

### Remarque

L'activation des paramètres réseau de l'imprimante et la disponibilité de cette dernière peuvent prendre quelques instants. Si un des voyants réseau ne s'allume pas, reportez-vous à la section [Résolution de problèmes de configuration réseau par câble](#).

4. Imprimez une page de configuration. Une fois l'imprimante à l'état Prête, appuyez sur le bouton **EXÉCUTER** et maintenez-le enfoncé pendant 5 secondes.

---

### Remarque

Pour restaurer les paramètres par défaut de configuration de l'imprimante, mettez cette dernière hors tension. Maintenez les boutons **ANNULER** et **EXÉCUTER** enfoncés, puis mettez l'imprimante sous tension. Continuez à appuyer sur les boutons **EXÉCUTER** et **ANNULER** jusqu'à ce que l'imprimante passe à l'état Prête (entre 5 et 30 secondes).

## Installation du logiciel d'impression

1. Fermez toutes les applications.
2. Introduisez le CD d'installation du logiciel dans le lecteur de CD-ROM de l'ordinateur. L'écran de bienvenue s'affiche.
3. Cliquez sur **Suivant**, puis suivez les instructions du programme d'installation pour contrôler et préparer le système, ainsi qu'installer les pilotes, les modules externes et le logiciel.

Cette procédure peut prendre plusieurs minutes.



## Connexions sans fil

L'imprimante HP LaserJet 1022nw inclut la norme IEEE 802.11b/g pour une connexion réseau sans fil.

---

### Remarque

---

L'imprimante HP LaserJet 1022n prend en charge la norme IEEE 802.11b/g pour la mise en réseau sans fil et pour les options de connexion sans fil Bluetooth via des accessoires externes en option.

Pour obtenir une liste complète des serveurs d'impression sans fil HP Jetdirect internes disponibles et des adaptateurs d'imprimante sans fil HP bt1300 (Bluetooth), reportez-vous à la section [Serveurs d'impression sans fil et réseau 10/100](#).

Pour plus d'informations sur l'impression sans fil, reportez-vous à la section [Impression sans fil](#).

## Impression sans fil

Les réseaux sans fil offrent une alternative sûre, sécurisée et économique aux connexions réseau par câble traditionnelles. L'imprimante HP LaserJet 1022nw est équipée d'une connectivité sans fil intégrée. Pour les autres modèles d'imprimante, reportez-vous à la section [Serveurs d'impression sans fil et réseau 10/100](#) pour obtenir une liste des serveurs d'impression sans fil disponibles.

### Norme IEEE 802.11b/g

Grâce à la connectivité IEEE 802.11b/g sans fil, les imprimantes peuvent être placées n'importe où au bureau ou à la maison et connectées à un réseau sans fil fonctionnant avec un système d'exploitation réseau Microsoft, Apple, NetWare, UNIX® ou Linux®. La technologie sans fil offre des solutions d'impression haute qualité sans les contraintes physiques liées au câblage. Vous pouvez placer les périphériques n'importe où au bureau ou à la maison et les déplacer facilement sans avoir à changer les câbles réseau.

Des serveurs d'impression HP Jetdirect 802.11b/g externes en option sont disponibles pour les connexions USB.

Pour plus d'informations, reportez-vous à la documentation livrée avec l'imprimante HP LaserJet 1022nw.

### Bluetooth

La technologie sans fil Bluetooth est une technologie radio à économie d'énergie et de courte portée pouvant être utilisée sur des ordinateurs, des imprimantes, des assistants numériques personnels, des téléphones cellulaires et d'autres périphériques.

Contrairement à la technologie infrarouge, Bluetooth utilise des signaux radio, ce qui signifie que les périphériques ne doivent pas nécessairement être placés dans la même pièce, le même bureau ou la même cabine, avec une ligne de visée non obstruée pour pouvoir communiquer. La technologie sans fil augmente la portabilité et l'efficacité des applications réseau professionnelles.

# 3

## Gestion de l'imprimante

Ce chapitre se divise comme suit :

- [Pages d'informations sur l'imprimante](#)
- [Utilisation du serveur Web intégré](#)

## Pages d'informations sur l'imprimante

La mémoire de l'imprimante contient des pages spéciales. Ces pages permettent de diagnostiquer et de résoudre les problèmes relatifs à l'imprimante.

### Page de démonstration

La page de démonstration contient des exemples de texte et de graphiques. Pour imprimer la page de démonstration à partir de l'imprimante, appuyez sur le bouton **EXÉCUTER** lorsque l'imprimante est prête (voyant Prête allumé).

### Page de configuration

La page de configuration énumère les propriétés et paramètres actifs de l'imprimante. Elle contient également un rapport du journal d'état. Vous pouvez imprimer une page de configuration à partir de l'imprimante ou du serveur Web intégré.

Pour imprimer la page de configuration à partir de l'imprimante, appuyez sur le bouton **EXÉCUTER** pendant 5 secondes lorsque l'imprimante est prête (voyant Prête allumé).

### Page de test de l'imprimante

La page de test de l'imprimante contient des informations sur les paramètres de port et du pilote d'imprimante. Elle contient également des informations sur le nom et le modèle d'imprimante, sur le nom d'ordinateur, etc. Vous pouvez imprimer la page de test de l'imprimante à partir du pilote d'imprimante.

## Utilisation du serveur Web intégré

Le serveur Web intégré est directement accessible sur les imprimantes HP LaserJet 1022n et HP LaserJet 1022nw. Il n'est pas nécessaire d'installer un logiciel sur l'ordinateur. Il suffit seulement de disposer d'un navigateur Web pris en charge. L'utilisation du serveur Web intégré requiert de disposer d'Apple Safari, de Microsoft Internet Explorer 5.5 (ou version ultérieure) ou de Netscape Navigator 4.75 (ou version ultérieure).

---

### Remarque

---

Le serveur Web intégré ne fournit pas de messagerie électronique ou d'alertes sur l'état.

Le serveur Web intégré est uniquement disponible en anglais.

Grâce au serveur Web intégré, vous pouvez visualiser l'état de l'imprimante et du réseau, ainsi que gérer les fonctions d'impression à partir de l'ordinateur au lieu du panneau de commande de l'imprimante. Des exemples de ce que vous pouvez faire à l'aide du serveur Web intégré sont présentés ci-dessous :

- Affichage d'informations sur l'état de l'imprimante
- Affichage et impression de pages internes
- Commande de nouvelles fournitures
- Définition du type et du format du papier chargé dans chaque bac
- Affichage et modification des paramètres de configuration par défaut de l'imprimante
- Affichage et modification de la configuration du réseau

Le serveur Web intégré fonctionne lorsque l'imprimante est connectée à un réseau IP. Il ne prend pas en charge les connexions réseau IPX de l'imprimante.

---

### Remarque

---

Il n'est pas nécessaire d'avoir un accès à Internet pour ouvrir et utiliser le serveur Web intégré. Toutefois, si vous cliquez sur un lien dans la zone **Autres liens**, vous devez avoir accès à Internet pour atteindre le site associé au lien.

## Pour ouvrir le serveur Web intégré

1. Dans un navigateur Web pris en charge, entrez l'adresse IP ou le nom d'hôte de l'imprimante. Pour rechercher l'adresse IP, imprimez une page de configuration en appuyant sur le bouton **EXÉCUTER** et en le maintenant enfoncé pendant 5 secondes.

---

### Remarque

---

Une fois l'URL ouverte, placez un signet sur cette page pour pouvoir y accéder rapidement par la suite.

2. Le serveur Web intégré comporte trois onglets contenant des informations relatives à l'imprimante et à ses paramètres : **Informations**, **Paramètres** et **Réseau**. Cliquez sur l'onglet à afficher.

## Onglet Informations

L'onglet Informations comprend les pages suivantes :

- **Etat du périphérique** : Cette page affiche des informations sur le produit, telles que le nom du réseau, l'adresse du réseau et les informations sur le modèle.
- **Configuration** : Cette page affiche les informations contenues dans la page de configuration de l'imprimante.

## Onglet Paramètres

Cet onglet permet de configurer les paramètres de l'imprimante à partir de l'ordinateur, tels que le format de papier par défaut et la fonction EconoMode. Si l'imprimante est connectée à un réseau, consultez toujours l'administrateur de l'imprimante avant de modifier les paramètres de cet onglet.

## Onglet Réseau

Cet onglet permet à l'administrateur réseau de contrôler les paramètres réseau de l'imprimante lorsqu'elle est connectée à un réseau IP.

## Autres liens

Cette section contient des liens vers Internet. Pour utiliser ces liens, vous devez avoir accès à Internet. Si vous utilisez une connexion à distance et que vous n'êtes pas connecté lors de l'ouverture initiale du serveur Web intégré, connectez-vous pour pouvoir visiter ces sites Web. La connexion peut nécessiter la fermeture puis la réouverture du serveur Web intégré.

- **HP Instant Support** : Utilisez ce lien pour vous connecter à un ensemble de pages Web dynamiques destinées à vous aider à résoudre des problèmes spécifiques et pour déterminer quels sont les services supplémentaires disponibles pour l'imprimante.
- **Enregistrement du produit** : Ce lien permet de se connecter à la page d'enregistrement du produit du site Web HP.
- **Commander des consommables** : Cliquez sur ce lien pour vous connecter au site Web Sure Supply et commander des fournitures de marque HP auprès de HP ou du revendeur de votre choix.
- **Assistance produit** : Ce lien permet de se connecter au site d'assistance pour la gamme d'imprimantes HP LaserJet 1020. Vous y trouverez l'aide relative aux sujets généraux.

---

### Remarque

---

La gamme d'imprimantes HP LaserJet 1020 inclut les modèles d'imprimante HP LaserJet 1022, 1022n et 1022nw.

# 4

## Tâches d'impression

Ce chapitre se divise comme suit :

- [Alimentation manuelle](#)
- [Annulation d'une tâche d'impression](#)
- [Présentation des paramètres de qualité d'impression](#)
- [Optimisation de la qualité d'impression pour les types de support](#)
- [Recommandations d'utilisation des supports](#)
- [Choix du papier et des autres supports](#)
- [Chargement des supports dans les bacs d'alimentation](#)
- [Impression d'une enveloppe](#)
- [Impression de plusieurs enveloppes](#)
- [Impression sur des transparents ou des étiquettes](#)
- [Impression sur du papier à en-tête ou des formulaires préimprimés](#)
- [Impression sur un support personnalisé ou sur du papier cartonné](#)
- [Impression recto verso manuelle](#)
- [Impression de plusieurs pages sur une feuille \(impression de n pages/feuille\)](#)
- [Impression de livrets](#)
- [Impression de filigranes](#)

## Alimentation manuelle

Lorsque vous imprimez sur une succession de supports différents, une enveloppe, une lettre, puis une autre enveloppe, etc., vous pouvez utiliser le mode d'alimentation manuelle. Introduisez une enveloppe dans le bac d'alimentation prioritaire et chargez du papier à tête dans le bac d'alimentation principal.

### Pour imprimer manuellement

1. Accédez aux propriétés de l'imprimante (ou aux préférences d'impression sous Windows 2000 et XP). Pour obtenir des instructions, reportez-vous à la section [Propriétés de l'imprimante \(pilote\)](#).
2. Sur l'onglet **Papier/Qualité**, sélectionnez **Alimentation manuelle** dans la liste déroulante **Source**.
3. Introduisez le support dans le bac d'alimentation prioritaire, puis appuyez sur le bouton **EXÉCUTER** pour chaque impression.



## Annulation d'une tâche d'impression

Vous pouvez annuler une tâche d'impression à partir de l'application ou d'une file d'attente d'impression.

Pour arrêter immédiatement l'imprimante, retirez le papier de celle-ci. Une fois l'imprimante arrêtée, choisissez l'une des options suivantes :

- **Panneau de commande de l'imprimante** : Pour annuler la tâche d'impression, appuyez sur le bouton **ANNULER** situé sur le panneau de commande de l'imprimante, puis relâchez-le.
- **Application logicielle** : En principe, une boîte de dialogue s'affiche brièvement à l'écran pour vous permettre d'annuler la tâche d'impression.
- **File d'attente Windows** : Si une tâche d'impression est dans une file d'attente (mémoire de l'ordinateur) ou dans un spouleur d'impression, supprimez-la. Cliquez sur **Démarrer**, sur **Paramètres**, puis sur **Imprimantes** ou **Imprimantes et télécopieurs**. Cliquez deux fois sur l'icône **HP LaserJet 1022** pour ouvrir la fenêtre, sélectionnez la tâche d'impression, puis cliquez sur **Supprimer** ou **Annuler**.
- **File d'attente du bureau (Mac OS X)** : Ouvrez le **Centre d'impression**, cliquez deux fois sur le nom de l'imprimante, sélectionnez la tâche d'impression, puis cliquez sur **Supprimer**.
- **Serveur Web intégré** : Ouvrez la page du serveur Web intégré de l'imprimante, puis cliquez sur **Annuler tâche**. Pour plus d'informations, reportez-vous à la section [Utilisation du serveur Web intégré](#).

Si les voyants du panneau de commande clignotent encore, alors que la tâche d'impression vient d'être annulée, cela signifie que l'ordinateur est toujours en train de transmettre la tâche à l'imprimante. Vous avez le choix entre supprimer la tâche dans la file d'attente ou attendre que l'ordinateur n'ait plus de données à transmettre. L'imprimante repasse à l'état Prête.

## Présentation des paramètres de qualité d'impression

Les paramètres de qualité d'impression ont une incidence sur le contraste d'impression (texte plus clair ou plus foncé) et sur le style des graphiques. Ces paramètres permettent également d'optimiser la qualité de l'impression pour un type de support en particulier. Pour plus d'informations, reportez-vous à la section [Optimisation de la qualité d'impression pour les types de support](#).

Vous pouvez modifier ces paramètres dans les propriétés de l'imprimante afin de les adapter aux types de tâche à imprimer. Les paramètres sont les suivants :

- **ProRes 1200** : Fournit des détails de lignes fines à une résolution de 1200 x 1200 dpi.
  - **FastRes 1200** : Fournit une qualité d'impression efficace de 1200 dpi.
  - **600 dpi** : Fournit une sortie de 600 x 600 dpi avec la technologie HP REt (Resolution Enhancement – amélioration de la résolution) pour texte amélioré.
  - **EconoMode (économie d'encre)** : Pour imprimer du texte en utilisant moins d'encre. Paramètre à retenir pour imprimer des brouillons. Vous pouvez sélectionner cette option indépendamment des autres paramètres de qualité d'impression.
1. Accédez aux propriétés de l'imprimante (ou aux préférences d'impression sous Windows 2000 et XP). Pour obtenir des instructions, reportez-vous à la section [Propriétés de l'imprimante \(pilote\)](#).
  2. Sur l'onglet **Finition** (onglet **Disposition** dans certains pilotes Macintosh), sélectionnez le paramètre de qualité d'impression à utiliser.

---

### Remarque

Les fonctionnalités d'imprimante ne sont pas toutes accessibles à partir de tous les pilotes ou systèmes d'exploitation. Pour connaître les fonctionnalités disponibles pour un pilote spécifique, consultez l'aide en ligne sur les propriétés de l'imprimante (pilote).

---

### Remarque

Pour modifier les paramètres de qualité d'impression pour toutes les futures tâches d'impression, accédez aux propriétés via le menu **Démarrer** de la barre des tâches de Windows. Pour modifier les paramètres de qualité d'impression uniquement pour l'application actuellement utilisée, accédez aux propriétés via le menu **Configuration de l'imprimante** de l'application utilisée. Pour plus d'informations, reportez-vous à la section [Propriétés de l'imprimante \(pilote\)](#).

---

# Optimisation de la qualité d'impression pour les types de support

Les paramètres de types de support contrôlent la température de l'unité de fusion de l'imprimante. Pour optimiser la qualité d'impression, vous pouvez modifier la configuration en fonction du support utilisé.

Vous pouvez accéder à la fonction d'optimisation à partir de l'onglet **Papier/Qualité** du pilote d'imprimante ou du serveur Web intégré.

Les imprimantes HP LaserJet 1022, 1022n et 1022nw proposent plusieurs modes d'impression qui permettent à l'unité de s'adapter plus spécifiquement à l'environnement du support de l'imprimante. Les tableaux suivants offrent un aperçu des modes d'impression du pilote.

## Remarque

Lors de l'utilisation du mode PAPIER CARTONNE, ENVELOPPE, ETIQUETTE ou RUGUEUX, l'imprimante effectue des pauses entre les pages et le nombre de pages par minute décroît.

### Modes d'impression par défaut du pilote

Mode	Support
ORDINAIRE	75 à 104 g/m <sup>2</sup>
FIN	< 75 g/m <sup>2</sup>
EPAIS	90 à 105 g/m <sup>2</sup>
PAPIER CARTONNE	Papier cartonné ou support épais
TRANSPARENT	Transparents monochromes pour rétroprojecteur (OHT) 4 mil, 0,1
ENVELOPPE	Enveloppes ordinaires
ETIQUETTE	Etiquettes HP LaserJet standard
DOCUMENT	Papier de luxe
RUGUEUX	Papier rugueux
COULEUR	Support ordinaire
PAPIER A EN-TETE	Support ordinaire
PREIMPRIME	Support ordinaire
PREPERFORE	Support ordinaire
RECYCLE	Support ordinaire
VELIN	Support ordinaire

## Recommandations d'utilisation des supports

Les sections suivantes fournissent des recommandations et des instructions pour l'impression sur des transparents, des enveloppes et d'autres supports spéciaux. Les recommandations et spécifications sont fournies pour vous aider à sélectionner des supports qui optimisent la qualité d'impression et à éviter d'employer des supports qui peuvent provoquer des bourrages papier ou endommager l'imprimante.

### Papier

Pour obtenir des résultats optimaux, utilisez un papier conventionnel d'un grammage de 75 g/m<sup>2</sup>. Assurez-vous qu'il est de bonne qualité et qu'il ne présente ni coupures, entailles, déchirures, taches, particules libres, poussière, plis, vides, ni bords froissés ou pliés.

Si vous n'êtes pas sûr du type de papier que vous chargez dans l'imprimante (papier de luxe ou papier recyclé), vérifiez l'étiquette sur l'emballage.

Certains papiers entraînent des problèmes de qualité d'impression, des bourrages ou abîment l'imprimante.

#### Utilisation du papier

Symptôme	Problème avec le papier	Solution
Qualité d'impression ou fixation médiocre de l'encre Problèmes d'alimentation	Trop humide, trop rugueux, trop lisse ou gaufré Lot de papier défectueux	Essayez un autre type de papier : entre 100 et 250 Sheffield, 4 à 6 % d'humidité.  Examinez l'imprimante et assurez-vous que le type de support approprié a été sélectionné.
Vides, bourrages systématiques, gondolage	Stockage inadapté	Stockez le papier à plat dans un emballage étanche à l'humidité.
Accentuation de l'ombrage gris en arrière-plan	Sans doute trop épais	Utilisez un papier à plus faible grammage.
Gondolage excessif Problèmes d'alimentation	Trop humide, mauvais sens du grain ou grain transversal	Utilisez du papier sens machine.  Examinez l'imprimante et assurez-vous que le type de support approprié a été sélectionné.
Bourrages systématiques ou imprimante endommagée	Découpes ou perforations	N'utilisez pas de papier avec des coupures ou des perforations.
Problèmes d'alimentation	Bords déchiquetés	Utilisez un papier de bonne qualité.

---

## Remarque

L'imprimante fait appel à la chaleur et à la pression pour fixer l'encre sur le papier. Assurez-vous que les papiers couleur et les formulaires préimprimés utilisent des encres compatibles avec la température de l'imprimante. La température maximale de l'imprimante est de 200 °C pendant 0,1 seconde.

N'utilisez pas du papier à en-tête imprimé avec des encres à basse température, comme cela arrive parfois dans certains types de thermographie.

N'utilisez pas de papier à en-tête en relief.

N'utilisez pas des transparents pour imprimantes à jet d'encre ou pour d'autres imprimantes à basse température. N'utilisez que des transparents spécifiés pour les imprimantes HP LaserJet.

---

## Étiquettes

HP recommande d'imprimer les étiquettes à partir du bac d'alimentation prioritaire.

---

## ATTENTION

N'introduisez pas une feuille d'étiquettes dans l'imprimante plus d'une fois. La surface adhésive se dégrade et risque d'endommager l'imprimante.

---

## Conception des étiquettes

Lorsque vous sélectionnez des étiquettes, prenez en considération la qualité de chaque composant :

- **Partie adhésive** : Le matériel adhésif doit rester stable à 200 °C, la température maximale de l'imprimante.
- **Disposition** : Utilisez uniquement des feuilles ne comportant pas de zone exposée entre les étiquettes. En effet, les étiquettes séparées par des espaces peuvent se détacher des planches et provoquer de graves bourrages.
- **Gondolage** : Avant l'impression, les étiquettes doivent être posées à plat avec moins de 13 mm de tuilage des deux côtés.
- **Etat** : N'utilisez pas d'étiquettes qui présentent des froissures, des bulles ou tout autre signe de séparation.

## Transparents

Les transparents utilisés doivent pouvoir supporter une température de 200 °C, la température maximale de l'imprimante.

## Enveloppes

HP recommande d'imprimer les étiquettes à partir du bac d'alimentation prioritaire.

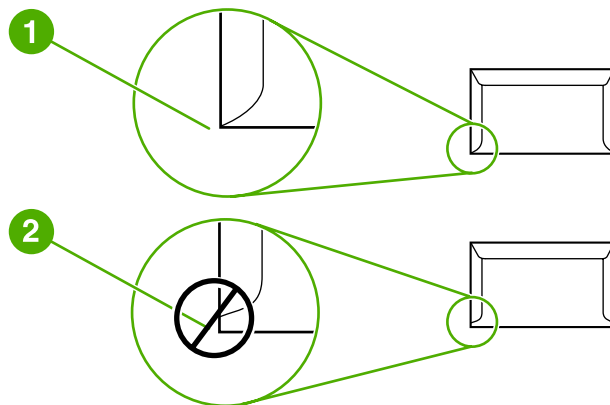
## Conception des enveloppes

La conception des enveloppes est très importante. Les lignes de pliures des enveloppes présentent des variations extrêmes, non seulement d'un fabricant à l'autre, mais également dans la même boîte. Pour une impression de qualité, il convient de choisir des enveloppes de qualité. Lors de votre choix, prenez en compte les caractéristiques suivantes :

- **Grammage** : Le grammage du papier des enveloppes ne doit jamais dépasser 90 g/m<sup>2</sup>, faute de quoi des bourrages peuvent se produire.
- **Conception** : Avant l'impression, les enveloppes doivent être posées à plat avec moins de 6 mm de tuilage et ne doivent pas contenir d'air. Les enveloppes contenant de l'air peuvent provoquer des problèmes. N'utilisez pas d'enveloppes dotées d'agrafes, pressions, ficelles, fenêtres transparentes, trous, perforations, découpures, matériaux synthétiques, timbres ou relief. N'utilisez pas d'enveloppes ayant une surface adhésive qui ne requiert pas d'humidification, mais qui nécessite une pression pour leur fermeture.
- **Etat** : Assurez-vous que les enveloppes ne sont pas pliées, entaillées ou encore endommagées. Vérifiez que les enveloppes ne présentent pas une surface adhésive exposée.
- **Formats** : Le format des enveloppes doit être dans la plage 90 x 160 mm à 178 x 254 mm.

## Enveloppes à collures latérales

Les enveloppes à collures latérales ont des collures verticales aux deux extrémités au lieu de collures diagonales. Ce type d'enveloppe a davantage tendance à se froisser. Assurez-vous que les collures vont jusqu'au coin de l'enveloppe comme illustré ci-dessous.



- 1 Conception des enveloppes acceptable
- 2 Conception des enveloppes inacceptable

## Enveloppes à bandes adhésives ou volets

Les enveloppes à bande autocollante à support détachable ou à un ou plusieurs volets autocollants doivent utiliser des adhésifs capables de résister à la chaleur et à la pression de l'imprimante : La température maximale de l'imprimante est de 200 °C. Les bandes adhésives et les volets peuvent provoquer des froissages, pliures ou bourrages.

## Stockage des enveloppes

De bonnes conditions de stockage favorisent une bonne qualité d'impression. Les enveloppes doivent être stockées à plat. Si de l'air se trouve piégé dans une enveloppe et crée une bulle d'air, elle risque de se froisser pendant l'impression.

## Papier cartonné et support épais

De nombreux types de papier cartonné peuvent être imprimés à partir des bacs d'alimentation, y compris des fiches et des cartes postales. Certains papiers cartonnés donnent de meilleurs résultats que d'autres car leur conception se prête mieux à leur passage dans une imprimante laser.

Pour obtenir des performances optimales de l'imprimante, n'utilisez pas de papier de grammage supérieur à 157 g/m<sup>2</sup>. Le papier à grammage trop élevé risque de fausser l'alimentation, de créer des problèmes d'empilage, des bourrages papier, une fixation médiocre de l'encre, une mauvaise qualité d'impression ou une usure mécanique excessive.

---

### Remarque

---

Vous pouvez éventuellement imprimer sur un papier plus épais si le bac d'alimentation n'est pas plein et que vous utilisez du papier lissé de 100 à 180 Sheffield.

## Conception du papier cartonné

- **Lissé** : Le papier cartonné d'un grammage de 135-157 g/m<sup>2</sup> doit avoir un taux de lissé de 100-180 Sheffield, alors qu'un papier cartonné d'un grammage de 60-135 g/m<sup>2</sup> doit avoir un taux de lissé de 100-250 Sheffield.
- **Conception** : Le papier cartonné doit être posé à plat avec moins de 5 mm de tuilage.
- **Etat** : Assurez-vous que le papier cartonné n'est pas plié, entaillé, ni endommagé.
- **Formats** : N'utilisez que du papier cartonné dont le format se situe dans les limites suivantes :
  - **Minimum** : 76 x 127 mm
  - **Maximum** : 216 x 356 mm

## Recommandations d'utilisation du papier cartonné

Définissez les marges à au minimum 2 mm des bords.

## Papier à en-tête ou formulaires préimprimés

Le papier à en-tête est un papier de qualité supérieure qui est souvent doté d'un filigrane, qui utilise parfois de la fibre de coton et qui est disponible dans une vaste gamme de couleurs et finitions correspondant aux enveloppes. Les formulaires préimprimés peuvent être constitués d'une vaste gamme de types de papier allant du papier recyclé au papier de qualité supérieure.

Plusieurs fabricants conçoivent maintenant ces grades de papier avec des propriétés optimisées pour l'impression laser et présentent le papier en tant que compatible laser ou garanti laser.

---

**Remarque**

---

Une certaine variation de page en page est normale lors de l'impression avec les imprimantes laser. Cette variation ne peut pas être observée lors d'une impression sur du papier ordinaire. Cependant, cette variation est évidente lors d'une impression sur des formulaires préimprimés car les lignes et cadres sont déjà placés sur la page.

Pour éviter des problèmes lors de l'utilisation de formulaires préimprimés, de papier gaufré et de papier à en-tête, respectez les recommandations suivantes :

- Evitez d'utiliser des encres à basse température (le genre d'encre employé avec certains types de thermographie).
- Utilisez des formulaires préimprimés et du papier à en-tête ayant été imprimés par lithographie offset ou gravure.
- Utilisez des formulaires créés avec des encres résistantes à la chaleur qui ne fondent pas, ne se vaporisent pas ou ne dégagent pas d'émissions indésirables lorsque chauffées à une température de 200 °C pendant 0,1 seconde. Généralement, les encres à base d'oxydation ou d'huile respectent ces critères.
- Lorsque le formulaire est préimprimé, veillez à ne pas modifier le contenu en humidité du papier, ainsi qu'à ne pas utiliser de matériaux qui influent sur les propriétés électriques ou de manutention du papier. Scellez les formulaires dans un emballage étanche à l'humidité afin d'éviter des changements d'humidité durant le stockage.
- Evitez de traiter des formulaires préimprimés dotés d'une finition ou couchés.
- Evitez d'utiliser des papiers fortement gaufrés ou des papiers à en-tête en relief.
- Evitez d'utiliser des papiers présentant une surface fortement texturée.
- Evitez d'utiliser des poudres offset ou d'autres matériaux qui empêchent les formulaires préimprimés d'être collés ensemble.



## Choix du papier et des autres supports

Les imprimantes HP LaserJet permettent d'imprimer des documents d'excellente qualité. Vous pouvez imprimer sur une gamme de supports très variés, tels que papier (y compris le papier recyclé avec un contenu de fibre recyclée à 100 %), enveloppes, étiquettes, transparents et supports personnalisés. Les formats de support pris en charge sont les suivants :

- **Minimum** : 76 x 127 mm
- **Maximum** : 216 x 356 mm

Le grammage, le grain et la teneur en humidité sont autant de facteurs qui jouent sur la qualité et les performances de l'imprimante. Pour obtenir la meilleure qualité d'impression possible, utilisez uniquement les supports haute qualité prévus pour les imprimantes laser. Pour plus de détails sur les spécifications des papiers et supports, reportez-vous à la section [Considérations relatives aux supports d'imprimante](#).

---

### Remarque

---

Faites toujours un essai avant d'acheter un support d'impression en grande quantité. Votre fournisseur pourra vous aider à bien comprendre les recommandations indiquées dans le document *HP LaserJet printer family print media guide* (référence HP 5851-1468). Pour plus d'informations, reportez-vous à la section [Considérations relatives aux supports d'imprimante](#).

## Supports HP

HP recommande les supports HP suivants :

- Papier HP à usage multiple
- Papier HP Office
- Papier d'impression HP tout-en-un
- Papier HP LaserJet
- Papier HP Premium Choice LaserJet

## Supports à éviter

Les imprimantes HP LaserJet 1022, 1022n et 1022nw peuvent gérer plusieurs types de support. L'utilisation de supports non conformes aux spécifications de l'imprimante engendre une perte de qualité d'impression et augmente les risques de bourrages papier.

- Ne pas utiliser de papier trop rugueux.
- Ne pas utiliser de papier doté de découpes ou de perforations autre que le papier ordinaire à 3 perforations.
- Ne pas utiliser de formulaires en liasses.
- Ne pas utiliser de papier à en-tête si des motifs de couleurs unies sont imprimés.

## Supports susceptibles d'endommager l'imprimante

Dans de rares cas, certains supports peuvent endommager l'imprimante. Pour ne pas endommager l'imprimante, respectez les recommandations suivantes :

- N'utilisez pas de supports agrafés.
- N'utilisez pas des transparents pour imprimantes à jet d'encre ou pour d'autres imprimantes à basse température. N'utilisez que des transparents spécifiés pour les imprimantes HP LaserJet.
- N'utilisez pas du papier photo destiné aux imprimantes à jet d'encre.
- N'utilisez pas du papier gaufré ou glacé non adapté aux températures de l'unité de fusion d'image de l'imprimante. Sélectionnez un support pouvant tolérer une température de 200 °C pendant 0,1 seconde. HP fabrique une sélection de supports conçus pour les imprimantes HP LaserJet 1022, 1022n et 1022nw.
- N'utilisez pas de papier à en-tête avec des colorants basse température ou thermographie. Les encres des formulaires préimprimés ou à en-tête doivent pouvoir supporter une température de 200 °C pendant 0,1 seconde.
- N'utilisez pas de support produisant des émissions dangereuses, pouvant fondre, se dégrader ou se décolorer en cas d'exposition à une température de 200 °C pendant 0,1 seconde.

Pour commander des fournitures d'impression HP LaserJet, visitez le site <http://www.hp.com/go/ljsupplies/> (aux Etats-Unis) ou le site <http://www.hp.com/ghp/buyonline.html/> (reste du monde).

# Chargement des supports dans les bacs d'alimentation

Les sections suivantes décrivent comment charger des supports dans les différents bacs d'alimentation.

---

## ATTENTION

---

Si vous essayez d'imprimer sur un support froissé, détérioré ou avec des pliures, vous risquez de provoquer un bourrage. Pour plus d'informations, reportez-vous à la section [Considérations relatives aux supports d'imprimante](#).

## Bac d'alimentation prioritaire

Le bac d'alimentation prioritaire peut contenir une feuille de support d'un grammage pouvant s'élever à 163 g/m<sup>2</sup> ou une enveloppe, un transparent ou un papier cartonné. Placez le support sommet à l'avant, face à imprimer vers le haut. Pour éviter les bourrages et une alimentation de travers, ajustez toujours les guides papier latéraux avant d'alimenter les supports.

## Bac d'alimentation principal de 250 feuilles

Le bac d'alimentation peut contenir jusqu'à 250 feuilles d'un grammage de 75 g/m<sup>2</sup> et un peu moins dans le cas d'un support plus épais (pile de 25 mm au maximum). Placez le support sommet à l'avant, face à imprimer vers le haut. Pour éviter les bourrages et une alimentation de travers, pensez à ajuster les guides papier, latéraux et avant.

---

## Remarque

---

Lorsque vous ajoutez un nouveau support, assurez-vous que le bac d'alimentation est vide, puis déramez la pile du nouveau support. Vous éviterez ainsi que plusieurs feuilles ne s'introduisent en même temps dans l'imprimante et diminuerez d'autant les risques de bourrage.

## Impression d'une enveloppe

Choisissez uniquement des enveloppes dont l'utilisation est recommandée avec les imprimantes laser. Pour plus d'informations, reportez-vous à la section [Considérations relatives aux supports d'imprimante](#).

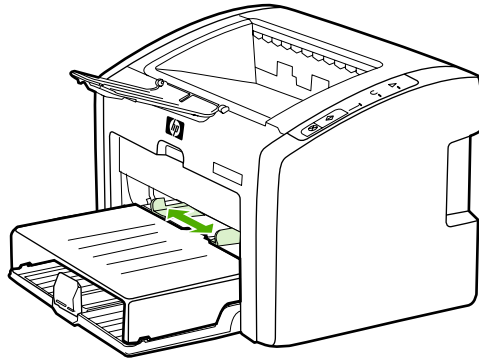
---

### Remarque

---

Pour imprimer une seule enveloppe, utilisez le bac d'alimentation prioritaire. Pour imprimer plusieurs enveloppes, utilisez le bac d'alimentation principal.

1. Avant de charger l'enveloppe, déplacez les guides papier vers l'extérieur légèrement au-delà des enveloppes.



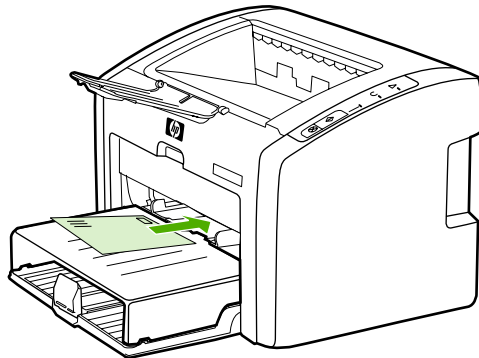
---

### Remarque

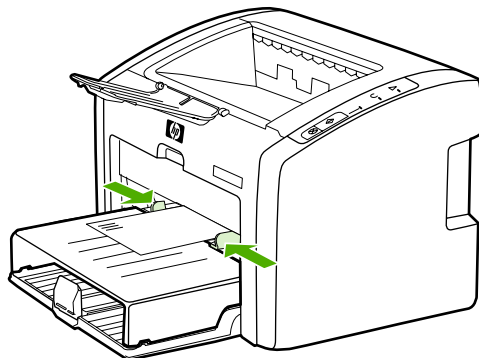
---

Si le rabat de l'enveloppe se trouve sur le côté le plus court, introduisez l'enveloppe par ce côté dans l'imprimante.

2. Placez l'enveloppe avec la face à imprimer vers le haut et le bord supérieur contre le guide papier gauche.



3. Ajustez les guides papier à la largeur de l'enveloppe.



4. Accédez aux propriétés de l'imprimante (ou aux préférences d'impression sous Windows 2000 et XP). Pour obtenir des instructions, reportez-vous à la section [Propriétés de l'imprimante \(pilote\)](#).
5. Sur l'onglet **Papier/Qualité** (onglet **Type/Qualité du papier** dans certains pilotes Macintosh), sélectionnez **Enveloppe** comme type de support.

---

**Remarque**

---

Les fonctionnalités d'imprimante ne sont pas toutes accessibles à partir de tous les pilotes ou systèmes d'exploitation. Pour connaître les fonctionnalités disponibles pour un pilote spécifique, consultez l'aide en ligne sur les propriétés de l'imprimante (pilote).

6. Imprimez l'enveloppe.

Pour imprimer manuellement, reportez-vous à la section [Alimentation manuelle](#).

## Impression de plusieurs enveloppes

Choisissez uniquement des enveloppes dont l'utilisation est recommandée avec les imprimantes laser. Pour plus d'informations, reportez-vous à la section [Considérations relatives aux supports d'imprimante](#).

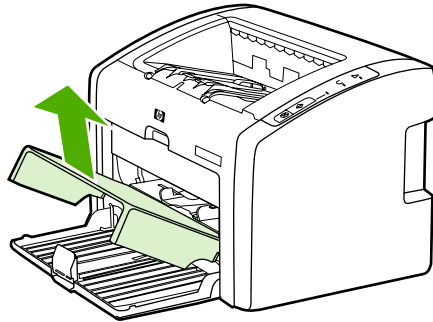
---

### Remarque

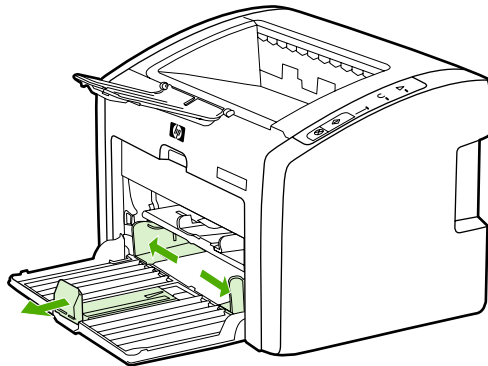
---

Pour imprimer une seule enveloppe, utilisez le bac d'alimentation prioritaire. Pour imprimer plusieurs enveloppes, utilisez le bac d'alimentation principal.

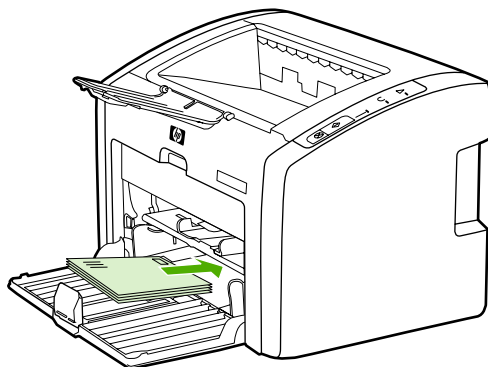
1. Ouvrez le capot du bac d'alimentation.



2. Avant de charger les enveloppes, déplacez les guides papier vers l'extérieur légèrement au-delà des enveloppes.



3. Placez les enveloppes avec la face à imprimer vers le haut et le bord supérieur contre le guide papier gauche. Empilez jusqu'à 15 enveloppes.



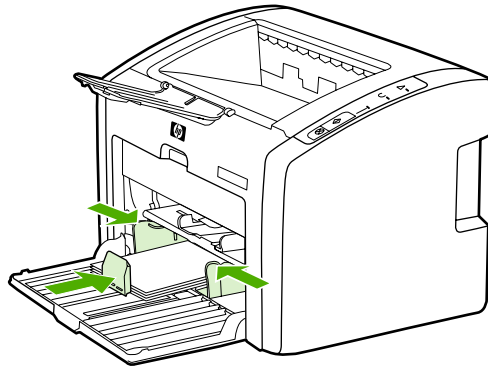
---

### Remarque

---

Si le rabat des enveloppes se trouve sur le côté le plus court, introduisez ce bord en premier dans l'imprimante.

4. Ajustez les guides papier suivant les longueur et largeur des enveloppes.



5. Accédez aux propriétés de l'imprimante (ou aux préférences d'impression sous Windows 2000 et XP). Pour obtenir des instructions, reportez-vous à la section [Propriétés de l'imprimante \(pilote\)](#).

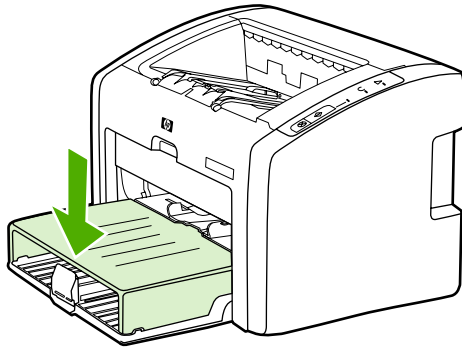
---

**Remarque**

---

Les fonctionnalités d'imprimante ne sont pas toutes accessibles à partir de tous les pilotes ou systèmes d'exploitation. Pour connaître les fonctionnalités disponibles pour un pilote spécifique, consultez l'aide en ligne sur les propriétés de l'imprimante (pilote).

6. Sur l'onglet **Papier/Qualité** (onglet **Type/Qualité du papier** dans certains pilotes Macintosh), sélectionnez **Enveloppe** comme type de support.
7. Fermez le capot du bac d'alimentation.



8. Imprimez les enveloppes.

## Impression sur des transparents ou des étiquettes

Utilisez uniquement des transparents et des étiquettes recommandés pour les imprimantes laser, tels que les transparents HP et les étiquettes HP LaserJet. Pour plus d'informations, reportez-vous à la section [Considérations relatives aux supports d'imprimante](#).

---

### ATTENTION

Assurez-vous que vous avez défini le type de support correct dans les paramètres de l'imprimante, conformément aux instructions ci-dessous. L'imprimante règle la température de fusion en fonction du type de support choisi. En cas d'impression sur des supports spéciaux tels que des transparents ou des étiquettes, ce réglage évite que l'unité de fusion détériore le support lorsqu'il passe dans l'imprimante.

---

### ATTENTION

Examinez attentivement le support et veillez à ce qu'il ne soit pas froissé ou plié, que les bords ne rebiquent pas ou qu'il ne manque pas d'étiquettes.

1. Chargez une page dans le bac d'alimentation prioritaire ou chargez plusieurs pages dans le bac d'alimentation principal. Vérifiez que le sommet du support est orienté vers l'avant, face à imprimer (côté rugueux) visible.
2. Ajustez les guides papier.
3. Accédez aux propriétés de l'imprimante (ou aux préférences d'impression sous Windows 2000 et XP). Pour obtenir des instructions, reportez-vous à la section [Propriétés de l'imprimante \(pilote\)](#).
4. Sur l'onglet **Papier/Qualité** (onglet **Type/Qualité du papier** dans certains pilotes Macintosh), sélectionnez le type de support correct.
5. Imprimez le document.



## Impression sur du papier à en-tête ou des formulaires préimprimés

Les imprimantes HP LaserJet 1022, 1022n et 1022nw peuvent imprimer sur du papier à en-tête et des formulaires préimprimés pouvant supporter une température de 200 °C.

1. Placez le papier sommet à l'avant, face à imprimer vers le haut. Ajustez les guides papier à la largeur du papier.
2. Accédez aux propriétés de l'imprimante (ou aux préférences d'impression sous Windows 2000 et XP). Pour obtenir des instructions, reportez-vous à la section [Propriétés de l'imprimante \(pilote\)](#).
3. Sur l'onglet **Papier/Qualité** (onglet **Type/Qualité du papier** dans certains pilotes Macintosh), sélectionnez le type de support correct.
4. Imprimez le document.

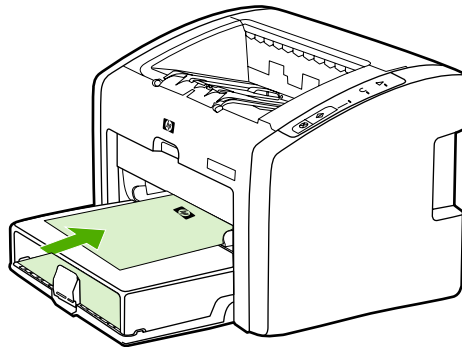
Pour imprimer manuellement, reportez-vous à la section [Alimentation manuelle](#).

---

### Remarque

Pour imprimer une page de garde sur du papier à en-tête, puis un document à plusieurs pages, placez le papier normal dans le bac d'alimentation principal, puis chargez le papier à en-tête dans le bac d'alimentation prioritaire. L'imprimante imprime automatiquement à partir du bac d'alimentation prioritaire en premier.

---



## Impression sur un support personnalisé ou sur du papier cartonné

Les imprimantes HP LaserJet 1022, 1022n et 1022nw peuvent imprimer sur des supports personnalisés ou sur du papier cartonné d'un format compris entre 76 x 127 mm et 216 x 356 mm.

Pour imprimer plusieurs feuilles, utilisez le bac d'alimentation principal. Pour connaître les formats de support personnalisé, reportez-vous à la section [Bac d'alimentation principal](#).

### ATTENTION

Assurez-vous de déramer la pile de feuilles avant de la charger.

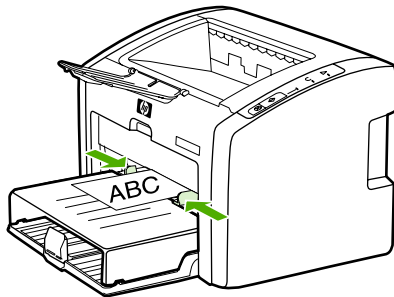
1. Placez le support le bord le plus court vers l'avant, face à imprimer vers le haut. Ajustez les guides latéraux et avant pour les adapter au support.
2. Accédez aux propriétés de l'imprimante (ou aux préférences d'impression sous Windows 2000 et XP). Pour obtenir des instructions, reportez-vous à la section [Propriétés de l'imprimante \(pilote\)](#).
3. Sur l'onglet **Papier/Qualité** (onglet **Type/Qualité du papier** dans certains pilotes Macintosh), sélectionnez l'option de format personnalisé. Spécifiez les dimensions du support personnalisé.

### Remarque

Les fonctionnalités d'imprimante ne sont pas toutes accessibles à partir de tous les pilotes ou systèmes d'exploitation. Pour connaître les fonctionnalités disponibles pour un pilote spécifique, consultez l'aide en ligne sur les propriétés de l'imprimante (pilote).

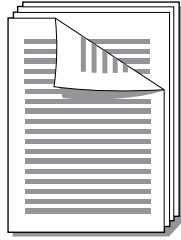
4. Imprimez le document.

Pour imprimer manuellement, reportez-vous à la section [Alimentation manuelle](#).



## Impression recto verso manuelle

Pour imprimer sur les deux côtés du papier (impression recto verso manuelle), vous devez passer deux fois le papier dans l'imprimante.



---

### Remarque

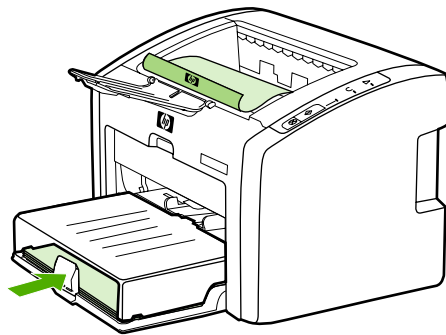
En mode d'impression recto verso manuelle, l'imprimante s'encrasse plus vite et la qualité d'impression diminue. Pour obtenir des instructions sur le nettoyage de l'imprimante, reportez-vous à la section [Nettoyage de l'imprimante](#).

1. Accédez aux propriétés de l'imprimante (ou aux préférences d'impression sous Windows 2000 et XP). Pour obtenir des instructions, reportez-vous à la section [Propriétés de l'imprimante \(pilote\)](#).
2. Sur l'onglet **Finition**, sélectionnez **Impression recto verso (manuelle)** (sélectionnez **Recto verso manuel** pour certains pilotes Macintosh). Sélectionnez l'option de reliure souhaitée, puis cliquez sur **OK**.
3. Imprimez le document.

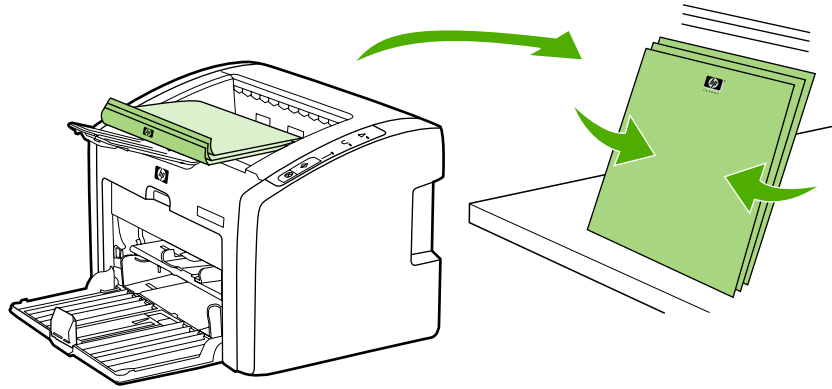
---

### Remarque

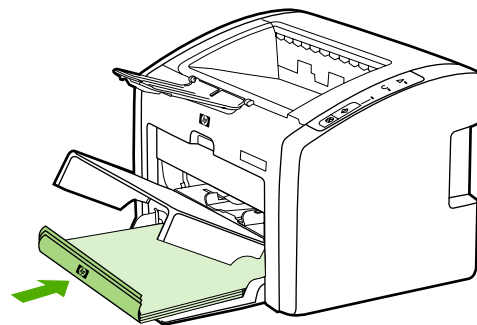
Les fonctionnalités d'imprimante ne sont pas toutes accessibles à partir de tous les pilotes ou systèmes d'exploitation. Pour connaître les fonctionnalités disponibles pour un pilote spécifique, consultez l'aide en ligne sur les propriétés de l'imprimante (pilote).



4. Une fois un côté imprimé, rassemblez les pages imprimées. Retournez le côté imprimé face vers le bas, puis redressez la pile.



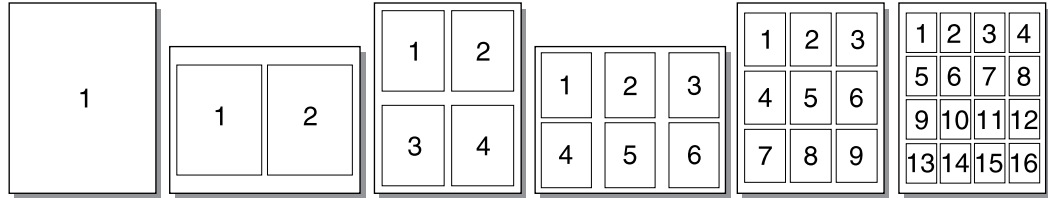
5. Placez la pile dans le bac d'alimentation. Le premier côté doit être orienté vers le bas, avec le bord inférieur alimenté en premier dans l'imprimante. Remplacez le capot du bac d'alimentation.



6. Appuyez sur le bouton **Exécuter** du panneau de commande pour imprimer le verso.

## Impression de plusieurs pages sur une feuille (impression de n pages/feuille)

Vous pouvez choisir le nombre de pages à imprimer sur une seule feuille de papier. Si vous choisissez d'imprimer plusieurs pages sur la même feuille, les pages sont plus petites et classées suivant l'ordre d'impression d'une page par feuille.



1. Dans le logiciel, accédez aux propriétés de l'imprimante (ou aux préférences d'impression dans Windows 2000 et XP). Pour obtenir des instructions, reportez-vous à la section [Propriétés de l'imprimante \(pilote\)](#).
2. Sur l'onglet **Finition** (onglet **Disposition** dans certains pilotes Macintosh), sélectionnez le nombre de pages souhaité par côté du support.

---

### Remarque

---

Les fonctionnalités d'imprimante ne sont pas toutes accessibles à partir de tous les pilotes ou systèmes d'exploitation. Pour connaître les fonctionnalités disponibles pour un pilote spécifique, consultez l'aide en ligne sur les propriétés de l'imprimante (pilote).

3. (Étapes facultatives) Pour inclure des bordures de page, sélectionnez la case à cocher. Pour spécifier l'ordre des pages imprimées sur la feuille, sélectionnez l'ordre dans le menu déroulant.
4. Imprimez le document.

## Impression de livrets

Vous pouvez imprimer des livrets sur du papier au format Lettre ou A4.

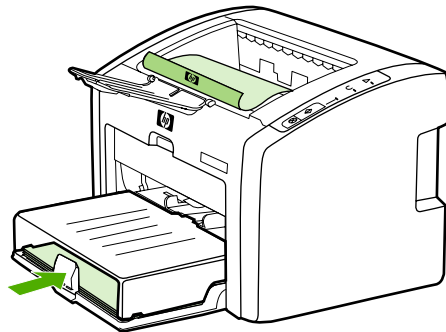
### Remarque

Les ordinateurs Macintosh ne prennent pas actuellement en charge cette fonction.

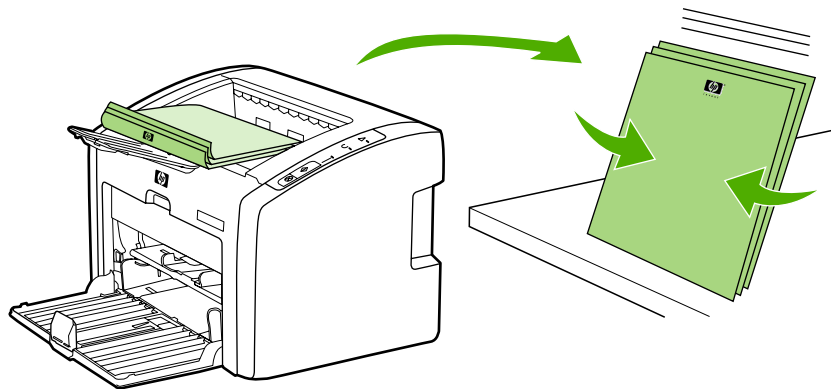
1. Chargez le papier dans le bac d'alimentation principal.
2. Accédez aux propriétés de l'imprimante (ou aux préférences d'impression sous Windows 2000 et XP). Pour obtenir des instructions, reportez-vous à la section [Propriétés de l'imprimante \(pilote\)](#).
3. Sur l'onglet **Finition**, sélectionnez **Impression recto verso (manuelle)**. Sélectionnez l'option de reliure souhaitée, puis cliquez sur **OK**. Imprimez le document.

### Remarque

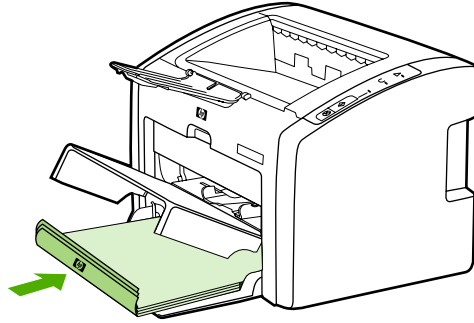
Les fonctionnalités d'imprimante ne sont pas toutes accessibles à partir de tous les pilotes ou systèmes d'exploitation. Pour connaître les fonctionnalités disponibles pour un pilote spécifique, consultez l'aide en ligne sur les propriétés de l'imprimante (pilote).



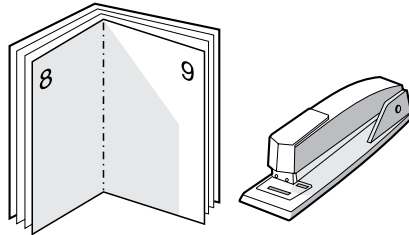
4. Une fois un côté imprimé, rassemblez les pages imprimées. Retournez le côté imprimé face vers le bas, puis redressez la pile.



5. Placez les pages du premier côté à nouveau dans le bac d'alimentation. Le premier côté doit être orienté vers le bas, avec le bord inférieur alimenté en premier dans l'imprimante.



6. Appuyez sur le bouton **Exécuter**, puis attendez la fin de l'impression du deuxième côté.
7. Pliez les pages, puis agrafez-les.



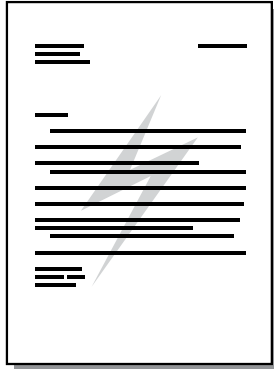
## Impression de filigranes

---

### Remarque

Les ordinateurs Macintosh ne prennent pas actuellement en charge cette fonction.

L'option Filigrane permet d'imprimer un texte en arrière-plan dans un document existant. Vous pouvez ainsi imprimer en gros caractères le libellé *Brouillon* ou *Confidentiel* en travers de la première page d'un document ou de toutes les pages d'un document.



1. Dans le logiciel, accédez aux propriétés de l'imprimante (ou aux préférences d'impression dans Windows 2000 et XP). Pour obtenir des instructions, reportez-vous à la section [Propriétés de l'imprimante \(pilote\)](#).
2. Sur l'onglet **Effets**, sélectionnez le filigrane à utiliser.

---

### Remarque

Les fonctionnalités d'imprimante ne sont pas toutes accessibles à partir de tous les pilotes ou systèmes d'exploitation. Pour connaître les fonctionnalités disponibles pour un pilote spécifique, consultez l'aide en ligne sur les propriétés de l'imprimante (pilote).

3. Imprimez le document.



# 5

## Maintenance

Ce chapitre se divise comme suit :

- [Nettoyage de l'imprimante](#)
- [Remplacement du rouleau d'entraînement](#)
- [Nettoyage du rouleau d'entraînement](#)
- [Remplacement du tampon de séparation de l'imprimante](#)
- [Répartition de l'encre](#)
- [Remplacement de la cartouche d'impression](#)

## Nettoyage de l'imprimante

Lorsque cela devient nécessaire, nettoyez l'extérieur de l'imprimante avec un chiffon propre et humide.

### ATTENTION

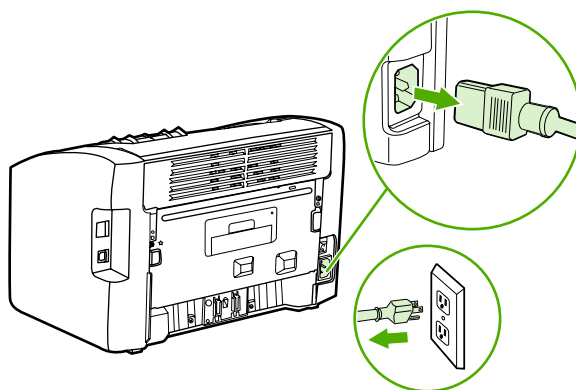
N'utilisez pas de produits d'entretien à base d'ammoniaque pour nettoyer l'imprimante ou les objets alentour.

Pendant l'impression, de la poussière, de l'encre et des particules de papier viennent s'accumuler à l'intérieur de l'imprimante. A la longue, cette accumulation risque de provoquer des problèmes de qualité d'impression, avec la formation de traces ou de taches d'encre, ainsi que des brouillages papier. Pour éviter et corriger ces problèmes, vous pouvez nettoyer la zone de la cartouche d'impression et le circuit papier de l'imprimante.

## Nettoyage de la zone de la cartouche d'impression

Il n'est pas nécessaire de nettoyer la zone de la cartouche d'encre régulièrement. Sachez néanmoins que ce nettoyage permet d'améliorer la qualité d'impression.

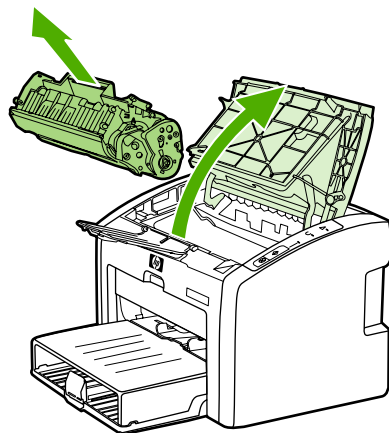
1. Mettez l'imprimante hors tension, puis débranchez le cordon d'alimentation. Attendez que l'imprimante refroidisse.



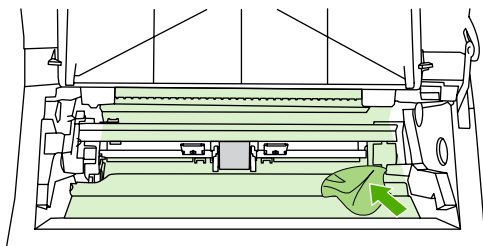
### ATTENTION

Pour ne pas risquer d'endommager la cartouche d'impression, ne l'exposez pas à la lumière. Si nécessaire, recouvrez-la. Evitez également de toucher le cylindre de transfert en mousse noir situé à l'intérieur de l'imprimante. Vous risquez d'endommager l'imprimante.

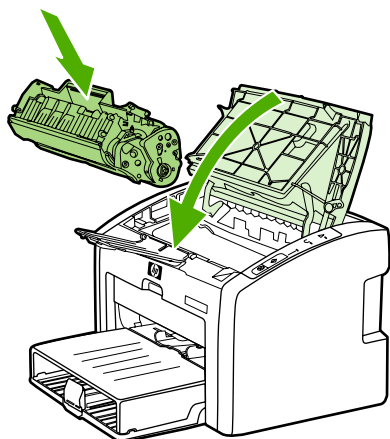
2. Ouvrez le panneau d'accès à la cartouche d'impression et retirez cette dernière.



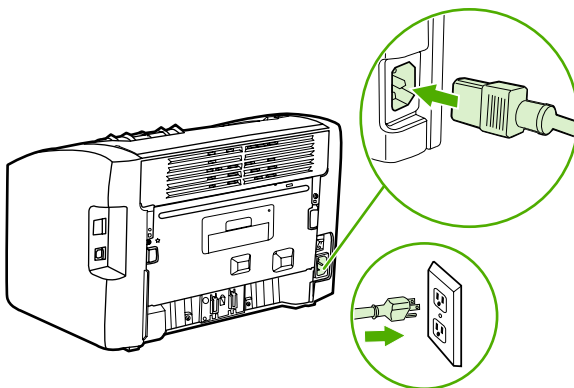
3. Avec un chiffon sec et non pelucheux, essuyez tous les résidus qui se trouvent sur le circuit papier et le logement de la cartouche d'impression.



4. Réinstallez la cartouche d'impression et fermez le panneau d'accès.

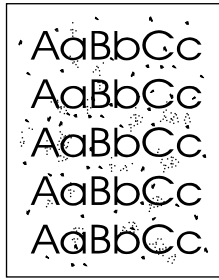


5. Branchez l'imprimante sur une source d'alimentation, puis mettez l'imprimante sous tension.



## Nettoyage du circuit papier de l'imprimante

Si vous constatez des traces ou des projections d'encre sur vos impressions, vous pouvez employer l'utilitaire de nettoyage HP LaserJet pour retirer les particules de support et d'encre en excès qui ont pu s'accumuler sur l'unité de fusion et les rouleaux. Le nettoyage du circuit papier peut prolonger la durée de vie de l'imprimante.



---

**Remarque**

Pour obtenir des résultats optimaux, utilisez une feuille de support transparent. Si vous n'avez pas de transparents, vous pouvez utiliser un support pour copieur (70 à 90 g/m<sup>2</sup>) à surface lisse.

1. Assurez-vous que l'imprimante est inactive et que le voyant Prête est allumé.
2. Placez le support dans le bac d'alimentation.
3. Imprimez une page de nettoyage. Accédez aux propriétés de l'imprimante (ou aux préférences d'impression sous Windows 2000 et XP). Pour obtenir des instructions, reportez-vous à la section [Propriétés de l'imprimante \(pilote\)](#).

---

**Remarque**

La procédure de nettoyage dure environ 3 minutes. La page de nettoyage s'arrête périodiquement au cours de la procédure de nettoyage. Ne mettez pas l'imprimante hors tension tant que la procédure de nettoyage n'est pas terminée. Vous devrez peut-être répéter l'opération plusieurs fois pour bien nettoyer l'imprimante.

---

## Remplacement du rouleau d'entraînement

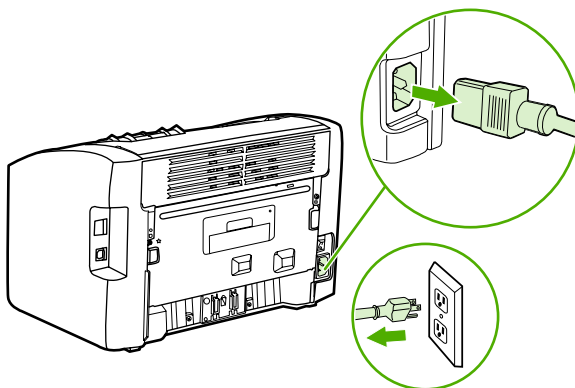
Une utilisation normale avec des supports de bonne qualité entraîne une usure. L'utilisation de supports de médiocre qualité requiert un remplacement plus fréquent du rouleau d'entraînement.

Si l'imprimante affiche régulièrement des problèmes d'alimentation (aucun papier ne s'engage dans l'imprimante), il est peut-être temps de nettoyer ou de remplacer le rouleau d'entraînement. Pour commander un nouveau rouleau d'entraînement, reportez-vous à la section [Commande de fournitures](#).

### ATTENTION

Vous risquez d'endommager l'imprimante si vous ne menez pas cette procédure jusqu'à la fin.

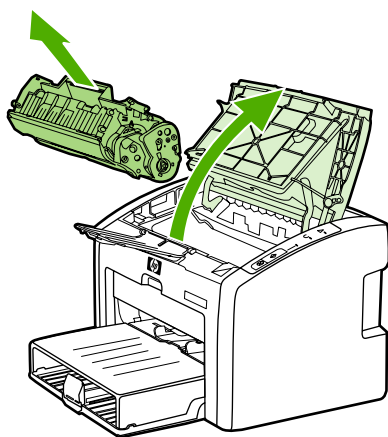
1. Mettez l'imprimante hors tension, puis débranchez le cordon d'alimentation de l'imprimante. Attendez que l'imprimante refroidisse.



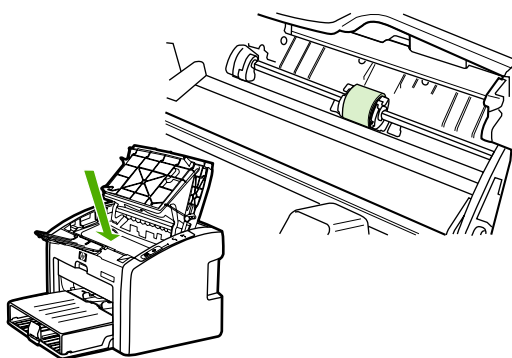
### ATTENTION

Pour ne pas risquer d'endommager la cartouche, ne l'exposez pas directement à la lumière. Recouvrez-la avec une feuille de papier.

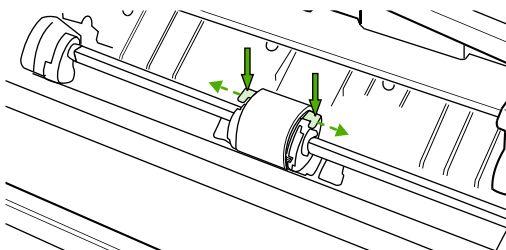
2. Ouvrez le panneau d'accès à la cartouche d'impression et retirez cette dernière.



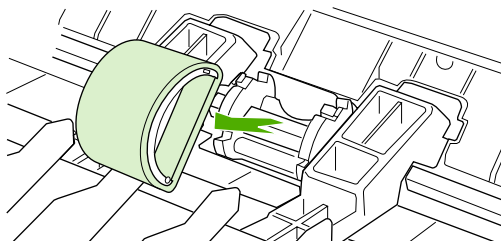
3. Repérez le rouleau d'entraînement.



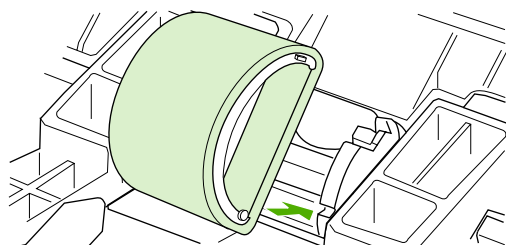
4. Libérez les petits onglets blancs de chaque côté du rouleau d'entraînement, puis faites tourner celui-ci vers l'avant.



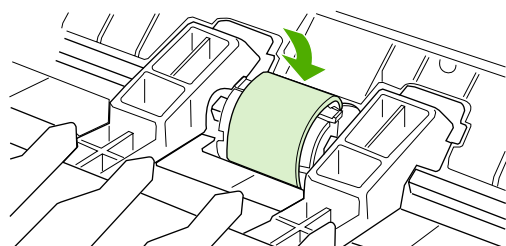
5. Tirez délicatement le rouleau d'entraînement vers le haut puis hors de l'imprimante.



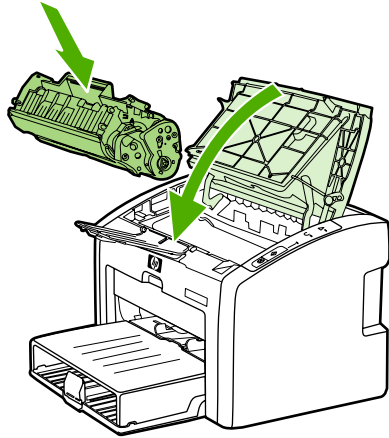
6. Positionnez le nouveau rouleau d'entraînement dans son emplacement. Les logements circulaire et rectangulaire de chaque côté empêchent une installation incorrecte du rouleau.



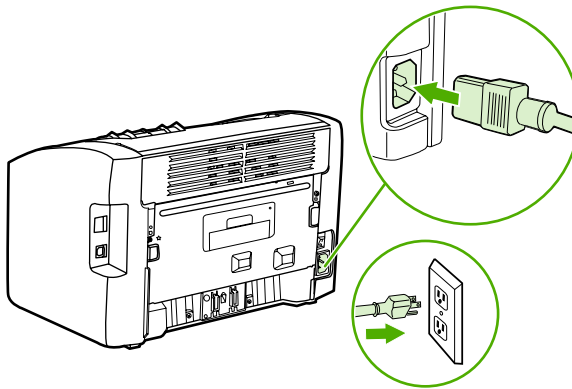
7. Faites pivoter le haut du nouveau rouleau d'entraînement en l'éloignant de vous jusqu'à ce que les deux côtés s'enclenchent en place.



8. Réinstallez la cartouche d'impression et fermez le panneau d'accès.



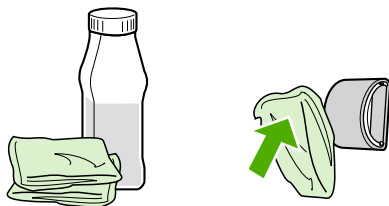
9. Branchez l'imprimante sur une source d'alimentation, puis mettez l'imprimante sous tension.



## Nettoyage du rouleau d'entraînement

Si vous préférez nettoyer le rouleau d'entraînement plutôt que de le remplacer, procédez comme suit :

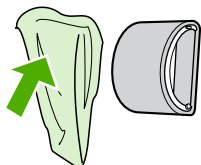
1. Retirez le rouleau d'entraînement en respectant les étapes 1 à 5 de la procédure [Remplacement du rouleau d'entraînement](#).
2. Imbibez un chiffon non pelucheux d'alcool isopropylique, puis frottez le rouleau avec ce chiffon.



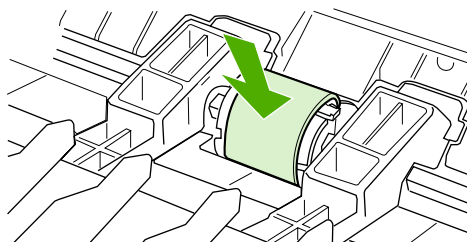
### AVERTISSEMENT

L'alcool est inflammable. Eloignez l'alcool et le chiffon de toute flamme. Avant de fermer l'imprimante et de brancher le cordon d'alimentation, laissez sécher complètement l'alcool.

3. A l'aide d'un chiffon sec, non pelucheux, nettoyez le rouleau d'entraînement pour éliminer la saleté qui se détache.



4. Attendez que le rouleau d'entraînement soit complètement sec avant de le réinstaller dans l'imprimante (voir la procédure [Remplacement du rouleau d'entraînement](#)).





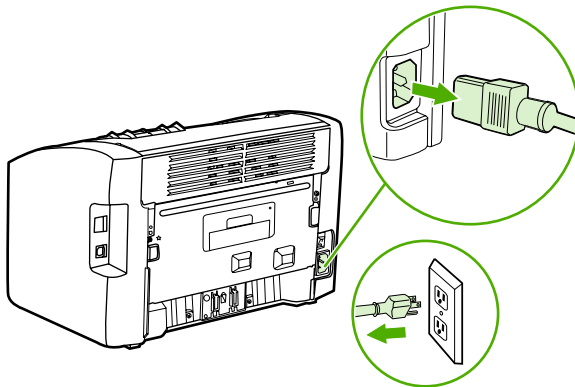
## Remplacement du tampon de séparation de l'imprimante

Une utilisation normale avec des supports de bonne qualité entraîne une usure. L'utilisation de supports de médiocre qualité requiert un remplacement plus fréquent du tampon de séparation. Si l'imprimante entraîne plusieurs pages de support à la fois, cela indique que le tampon de séparation nécessite peut-être d'être remplacé. Pour commander un nouveau tampon de séparation d'imprimante, reportez-vous à la section [Commande de fournitures](#).

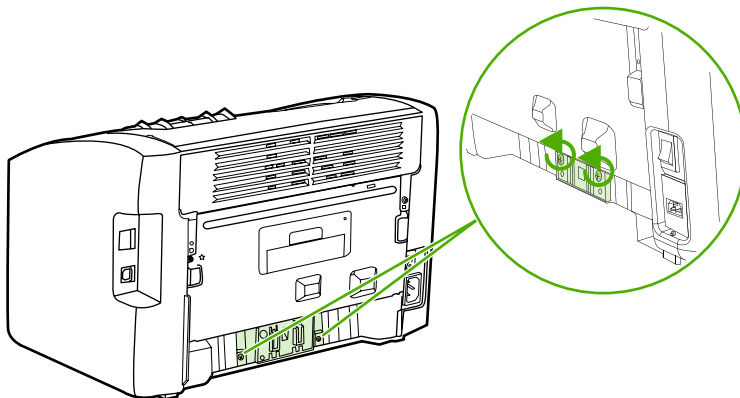
### Remarque

Avant de remplacer le tampon de séparation, nettoyez le rouleau d'entraînement. Reportez-vous à la section [Nettoyage du rouleau d'entraînement](#).

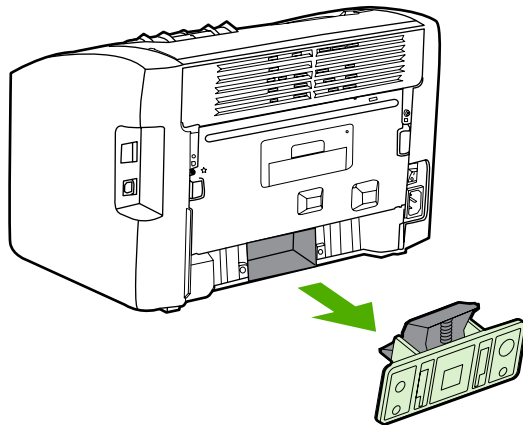
1. Mettez l'imprimante hors tension, puis débranchez le cordon d'alimentation de l'imprimante. Attendez que l'imprimante refroidisse.



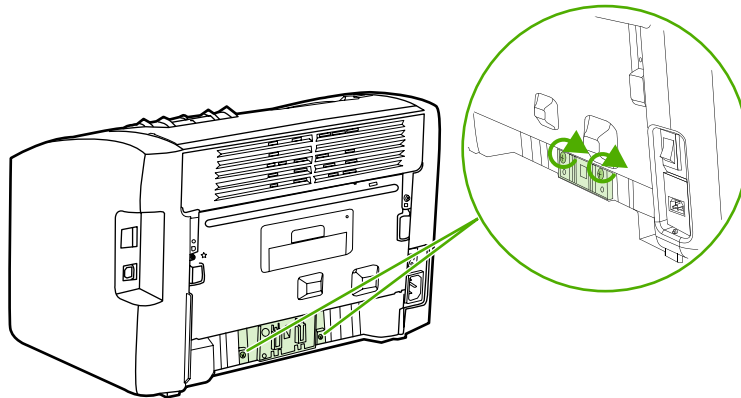
2. A l'arrière de l'imprimante, dévissez les deux vis maintenant en place le tampon de séparation.



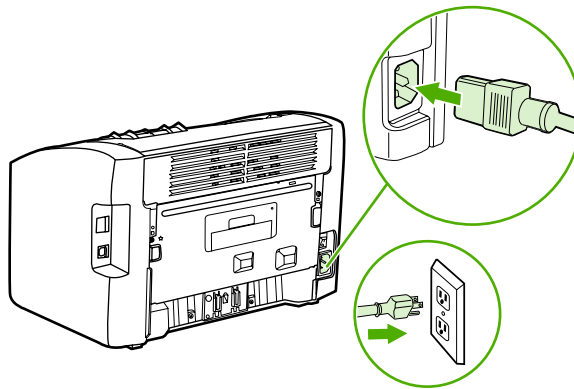
3. Retirez le tampon de séparation.



4. Introduisez le nouveau tampon de séparation, puis vissez-le en place.



5. Branchez l'imprimante sur une source d'alimentation, puis mettez l'imprimante sous tension.



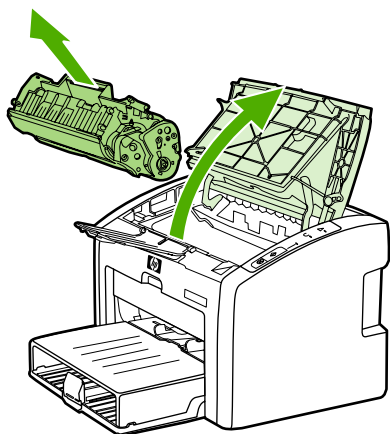
## Répartition de l'encre

Lorsque le niveau d'encre baisse, la page imprimée présente des zones plus claires ou décolorées. Il est possible d'améliorer provisoirement la qualité d'impression en répartissant l'encre dans la cartouche, ce qui peut permettre de terminer la tâche en cours avant de remplacer la cartouche d'impression.

### ATTENTION

Pour ne pas risquer d'endommager la cartouche, ne l'exposez pas directement à la lumière. Recouvrez-la avec une feuille de papier.

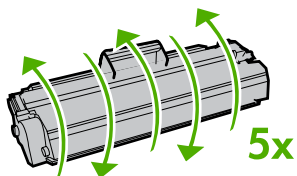
1. Ouvrez le panneau d'accès à la cartouche d'impression et retirez cette dernière.



### ATTENTION

Pour éviter d'endommager la cartouche d'impression, saisissez-la par ses deux extrémités.

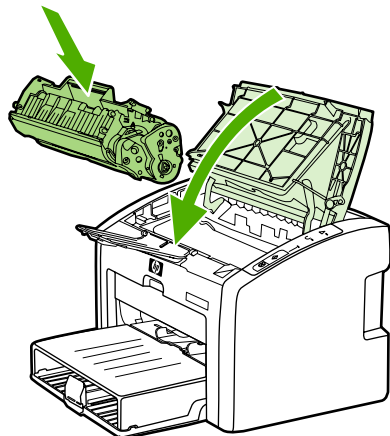
2. Pour répartir l'encre, secouez légèrement la cartouche d'impression d'avant en arrière.



### ATTENTION

Si vous tachez vos vêtements avec de l'encre, essuyez la tache à l'aide d'un chiffon sec, puis lavez le vêtement à l'eau froide. *L'eau chaude fixe l'encre dans le tissu.*

3. Remplacez la cartouche d'impression dans l'imprimante, puis refermez le panneau.



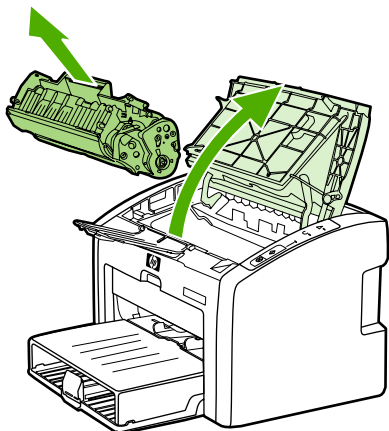
Si l'impression est toujours aussi claire, remplacez la cartouche d'impression. Pour obtenir des instructions, reportez-vous à la section [Remplacement de la cartouche d'impression](#).

# Remplacement de la cartouche d'impression

## ATTENTION

Pour ne pas risquer d'endommager la cartouche, ne l'exposez pas directement à la lumière. Recouvrez-la avec une feuille de papier.

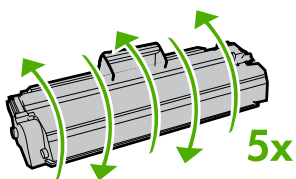
1. Ouvrez le panneau d'accès à la cartouche d'impression et retirez cette dernière. Reportez-vous aux informations sur le programme de recyclage fournies avec le carton d'emballage.



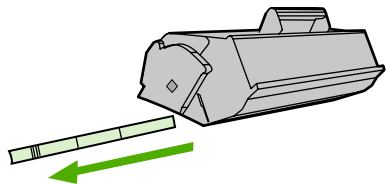
## ATTENTION

Pour éviter d'endommager la cartouche d'impression, saisissez-la par ses deux extrémités.

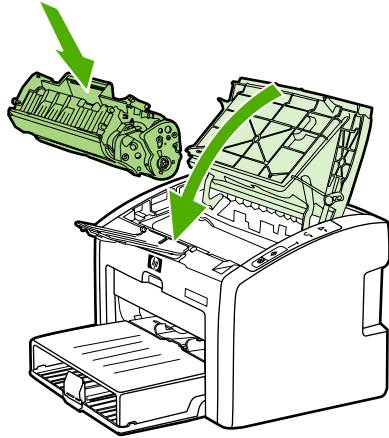
2. Retirez la nouvelle cartouche d'impression de son emballage, puis remuez-la délicatement de l'avant vers l'arrière afin de répartir l'encre dans la cartouche.



3. Tirez sur la languette jusqu'à ce que la bande adhésive sorte entièrement de la cartouche. Remettez la languette dans le carton d'emballage de la cartouche d'impression pour recyclage.



4. Placez la nouvelle cartouche d'impression dans l'imprimante en veillant à ce qu'elle soit correctement positionnée. Fermez le panneau d'accès à la cartouche d'impression.



---

**ATTENTION**

---

Si vous tachez vos vêtements avec de l'encre, essuyez la tache à l'aide d'un chiffon sec, puis lavez le vêtement à l'eau froide. *L'eau chaude fixe l'encre dans le tissu.*

# 6

## Résolution de problèmes

Ce chapitre se divise comme suit :

- [Recherche de la solution](#)
- [Etat des voyants](#)
- [Problèmes de traitement du papier](#)
- [La page imprimée est différente de celle affichée à l'écran](#)
- [Problèmes de logiciel d'imprimante](#)
- [Amélioration de la qualité d'impression](#)
- [Elimination des bourrages](#)
- [Résolution de problèmes de configuration réseau par câble](#)

## Recherche de la solution

Reportez-vous à cette section pour identifier la solution à apporter aux problèmes d'imprimante courants.

### Etape 1 : L'imprimante est-elle correctement configurée ?

- L'imprimante est-elle branchée sur une prise connue comme fonctionnelle ?
- L'interrupteur marche/arrêt est-il sur la position Marche ?
- La cartouche d'impression est-elle correctement installée dans l'imprimante ? Reportez-vous à la section [Remplacement de la cartouche d'impression](#).
- Le papier est-il correctement chargé dans le bac d'alimentation ? Reportez-vous à la section [Chargement des supports dans les bacs d'alimentation](#).

<b>Oui</b>	Si vous avez répondu par oui à toutes les questions ci-dessus, reportez-vous à l' <a href="#">Etape 2 : Le voyant Prête est-il allumé ?</a>
<b>Non</b>	Si l'imprimante ne se met pas sous tension, reportez-vous à la section <a href="#">Contact de l'assistance HP</a> .

### Etape 2 : Le voyant Prête est-il allumé ?

Les voyants du panneau de commande ont-ils l'aspect suivant ?



#### Remarque

Pour obtenir une description des voyants et boutons du panneau de commande, reportez-vous à la section [Panneau de commande de l'imprimante](#).

<b>Oui</b>	Passez à l' <a href="#">Etape 3 : Pouvez-vous imprimer une page de démonstration ?</a>
<b>Non</b>	Si les voyants du panneau de commande n'ont pas l'aspect illustré ci-dessus, reportez-vous à la section <a href="#">Etat des voyants</a> .  Si vous n'arrivez pas à résoudre le problème, reportez-vous à la section <a href="#">Contact de l'assistance HP</a> .

### Etape 3 : Pouvez-vous imprimer une page de démonstration ?

Pour imprimer une page de démonstration, appuyez sur le bouton **EXÉCUTER**.



<b>Oui</b>	Si la page de démonstration s'imprime, passez à l' <a href="#">Etape 4 : La qualité de l'impression est-elle satisfaisante ?</a> .
<b>Non</b>	Si la page ne s'imprime pas, reportez-vous à la section <a href="#">Problèmes de traitement du papier</a> .  Si vous n'arrivez pas à résoudre le problème, reportez-vous à la section <a href="#">Contact de l'assistance HP</a> .

## Etape 4 : La qualité de l'impression est-elle satisfaisante ?

<b>Oui</b>	Si la qualité de l'impression est satisfaisante, passez à l' <a href="#">Etape 5 : L'imprimante communique-t-elle avec l'ordinateur ?</a> .
<b>Non</b>	Si la qualité de l'impression est médiocre, reportez-vous à la section <a href="#">Amélioration de la qualité d'impression</a> .  Vérifiez que les paramètres d'impression conviennent au support utilisé. Pour plus d'informations sur le réglage des paramètres en fonction des différents types de support, reportez-vous à la section <a href="#">Choix du papier et des autres supports</a> .  Si vous n'arrivez pas à résoudre le problème, reportez-vous à la section <a href="#">Contact de l'assistance HP</a> .

## Etape 5 : L'imprimante communique-t-elle avec l'ordinateur ?

Essayez d'imprimer un document à partir d'une application.

<b>Oui</b>	Si le document s'imprime, passez à l' <a href="#">Etape 6 : La page imprimée répond-elle à vos attentes ?</a> .
<b>Non</b>	Si le document ne s'imprime pas, reportez-vous à la section <a href="#">Problèmes de logiciel d'imprimante</a> .  Si vous utilisez un ordinateur Macintosh, reportez-vous à la section <a href="#">Problèmes Mac OS X</a> .  Si vous n'arrivez pas à résoudre le problème, reportez-vous à la section <a href="#">Contact de l'assistance HP</a> .

## Etape 6 : La page imprimée répond-elle à vos attentes ?

Oui	Le problème est résolu. S'il n'est pas résolu, reportez-vous à la section <a href="#">Contact de l'assistance HP</a> .
Non	Reportez-vous à la section <a href="#">La page imprimée est différente de celle affichée à l'écran</a> . Si vous n'arrivez pas à résoudre le problème, reportez-vous à la section <a href="#">Contact de l'assistance HP</a> .

### Contact de l'assistance HP

- Aux Etats-Unis, visitez le site <http://www.hp.com/support/lj1022/> pour l'imprimante HP LaserJet 1020.

---

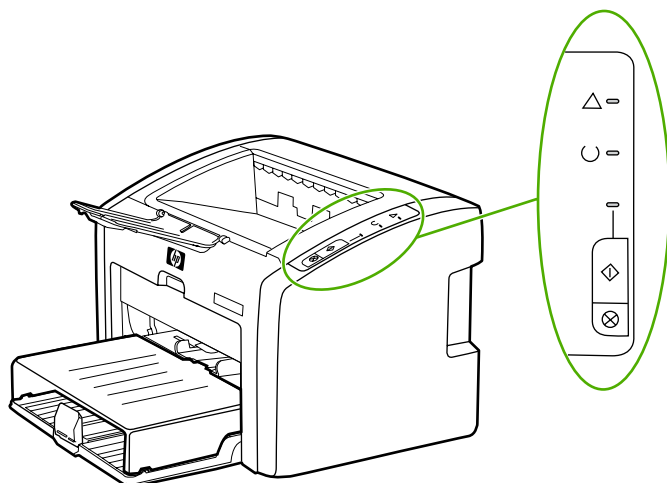
#### Remarque

---




La gamme d'imprimantes HP LaserJet 1020 inclut les modèles d'imprimante HP LaserJet 1022, 1022n et 1022nw.

- Dans le reste du monde, visitez le site <http://www.hp.com>.



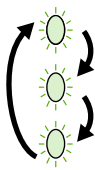
## Etat des voyants















### Légende de l'état des voyants

	Symbole de voyant éteint
	Symbole de voyant allumé
	Symbole de voyant clignotant


### Signification des voyants du panneau de commande

Etat des voyants	Etat de l'imprimante	Action
	<p>Prête</p> <p>L'imprimante est prête à l'emploi.</p>	Aucune action requise.
	<p>Traitement de données</p> <p>L'imprimante reçoit ou traite des données.</p>	<p>Attendez la fin de la tâche d'impression.</p> <p>Pour annuler la tâche d'impression, appuyez sur le bouton <b>ANNULER</b>.</p>
	<p>Mode de nettoyage</p> <p>Une page de nettoyage ou une page de test de l'imprimante s'imprime.</p>	<p>Attendez la fin de l'impression de la page de nettoyage et que l'imprimante passe à l'état Prête. Ceci peut prendre jusqu'à deux minutes.</p> <p>Attendez la fin de l'impression de la page de test de l'imprimante et que l'imprimante passe à l'état Prête.</p>

### Signification des voyants du panneau de commande (suite)

Etat des voyants	Etat de l'imprimante	Action
  	<p>Mémoire saturée</p> <p>La mémoire de l'imprimante est saturée.</p>	<p>La page que vous imprimez peut être trop complexe pour la capacité de mémoire de l'imprimante. Essayez de réduire la résolution. Pour plus d'informations, reportez-vous à la section <a href="#">Présentation des paramètres de qualité d'impression</a>.</p>
  	<p>Attention : porte ouverte, support épuisé, cartouche d'impression manquante ou bourrage papier</p> <p>Cette imprimante est dans un état d'erreur qui requiert une intervention de l'opérateur.</p>	<p>Vérifiez les points suivants :</p> <ul style="list-style-type: none"> <li>• Le panneau d'accès à la cartouche d'impression est complètement fermé.</li> <li>• Un support est chargé. Pour obtenir des instructions, reportez-vous à la section <a href="#">Chargement des supports dans les bacs d'alimentation</a>.</li> <li>• La cartouche d'impression est correctement installée dans l'imprimante. Pour obtenir des instructions, reportez-vous à la section <a href="#">Remplacement de la cartouche d'impression</a>.</li> <li>• Il n'existe pas de bourrage papier. Pour obtenir des instructions, reportez-vous à la section <a href="#">Elimination des bourrages</a>.</li> </ul>
  	<p>Initialisation de l'imprimante</p> <p>Une initialisation de l'imprimante est en cours.</p>	<p>Aucune action requise.</p>
  	<p>Erreur fatale</p> <p>Tous les voyants sont allumés.</p>	<p>Débranchez l'imprimante pendant 30 minutes, puis rebranchez-la sur la source d'alimentation.</p> <p>Si l'imprimante présente toujours une erreur, contactez l'assistance HP. Reportez-vous à la section <a href="#">Contact de l'assistance HP</a>.</p>

### Signification des voyants du panneau de commande (suite)

Etat des voyants	Etat de l'imprimante	Action
	Tous les voyants sont éteints.	Vérifiez que l'imprimante est alimentée.  Débranchez les deux extrémités du cordon d'alimentation, puis rebranchez-le sur l'imprimante et la source d'alimentation.

Revenez à la section [Recherche de la solution](#).

# Problèmes de traitement du papier

Choisissez l'option qui décrit le mieux le problème :

- [Bourrage papier](#)
- [L'impression est de travers \(incliné\)](#)
- [Plusieurs feuilles sont entraînées dans l'imprimante en même temps](#)
- [L'imprimante ne prélève pas le papier dans le bac d'alimentation](#)
- [L'imprimante fait gondoler le papier](#)
- [La tâche d'impression est vraiment très lente](#)

## Bourrage papier

- Pour plus d'informations, reportez-vous à la section [Élimination des bourrages](#).
- Vérifiez que le papier utilisé est conforme aux spécifications. Pour plus d'informations, reportez-vous à la section [Considérations relatives aux supports d'imprimante](#).
- N'imprimez pas sur un papier ayant déjà été utilisé.
- Vérifiez que le papier utilisé n'est pas froissé, plié ou détérioré.
- Vérifiez que l'imprimante est propre. Pour plus d'informations, reportez-vous à la section [Nettoyage de l'imprimante](#).

## L'impression est de travers (incliné)

Une petite quantité d'inclinaison est normale et peut devenir évidente lors de l'utilisation de formulaires préimprimés.

- Pour plus d'informations, reportez-vous à la section [Page imprimée de travers](#).
- Réglez les guides papier sur la largeur et la longueur du support utilisé, puis redémarrez l'impression. Pour plus d'informations, reportez-vous à la section [Circuits papier](#) ou [Chargement des supports dans les bacs d'alimentation](#).

## Plusieurs feuilles sont entraînées dans l'imprimante en même temps

- Vérifiez que le bac d'alimentation ne contient pas trop de feuilles. Pour plus d'informations, reportez-vous à la section [Chargement des supports dans les bacs d'alimentation](#).
- Vérifiez que le papier n'est pas froissé, plié ou détérioré.
- Essayez d'utiliser du papier provenant d'une nouvelle rame. Ne déramez pas le papier avant de le charger dans le bac d'alimentation.
- Le tampon de séparation est peut-être usé. Pour plus d'informations, reportez-vous à la section [Remplacement du tampon de séparation de l'imprimante](#).

## L'imprimante ne prélève pas le papier dans le bac d'alimentation

- Vérifiez si l'imprimante n'est pas en mode d'alimentation manuelle.
- Assurez-vous que les guides de support sont correctement réglés.
- Le rouleau d'entraînement est sans doute encrassé ou abîmé. Pour obtenir des instructions, reportez-vous à la section [Nettoyage du rouleau d'entraînement](#) ou [Remplacement du rouleau d'entraînement](#).

## L'imprimante fait gondoler le papier

- Pour plus d'informations, reportez-vous à la section [Gondolage ou tuilage](#).
- Pour plus d'informations, reportez-vous à la section [Circuits papier](#) ou [Choix du papier et des autres supports](#).

## La tâche d'impression est vraiment très lente

La vitesse maximum de l'imprimante est de 18 ppm pour un support A4 et de 19 ppm pour un support Lettre pour les imprimantes HP LaserJet 1022, 1022n et 1022nw. La tâche d'impression est sans doute très complexe. Essayez les solutions suivantes :

- Réduisez la complexité du document (en diminuant le nombre de graphiques par exemple).
- Accédez aux propriétés de l'imprimante dans le pilote d'imprimante. Pour obtenir des instructions, reportez-vous à la section [Propriétés de l'imprimante \(pilote\)](#). Définissez le type de support sur papier ordinaire.

---

### Remarque

Il arrive que l'encre ne fusionne pas correctement avec un support d'impression épais.

- Les papiers étroits ou épais ralentissent l'impression. Utilisez des supports standard.
- La vitesse d'impression est basée sur la vitesse du processeur de l'ordinateur, sur la quantité de mémoire et sur l'espace disque disponible sur l'ordinateur. Essayez d'augmenter ces composants.

Revenez à la section [Recherche de la solution](#).

## La page imprimée est différente de celle affichée à l'écran

Choisissez l'option qui décrit le mieux le problème :

- [Texte illisible, incorrect ou incomplet](#)
- [Graphiques ou texte manquants, ou pages blanches](#)
- [Format de page différent d'une autre imprimante](#)
- [Qualité des graphiques](#)

---

### Remarque

---

Pour prévisualiser une tâche d'impression, utilisez l'option **Aperçu avant impression** de l'application (si disponible).

### Texte illisible, incorrect ou incomplet

- Pendant l'installation du logiciel, vous avez peut-être sélectionné un pilote d'imprimante erroné. Dans les propriétés de l'imprimante, vérifiez que le pilote HP LaserJet 1022 est sélectionné.
- Si un fichier spécifique imprime un texte déformé, le problème peut provenir de ce fichier spécifique. Si une application spécifique imprime un texte déformé, le problème peut provenir de cette application. Assurez-vous que le pilote d'imprimante approprié est sélectionné.
- Il peut y avoir un dysfonctionnement au niveau de l'application. Essayez d'imprimer à partir d'une autre application.
- Le câble USB est peut-être mal branché ou défectueux. Essayez les solutions suivantes :

---

### AVERTISSEMENT

---

Avant de connecter le câble USB à l'imprimante, débranchez toujours l'imprimante pour éviter d'endommager celle-ci.

- Débranchez, puis rebranchez les deux extrémités du câble.
- Essayez d'imprimer une tâche qui a déjà été imprimée correctement.
- Dans la mesure du possible, branchez le câble et l'imprimante sur un autre ordinateur, puis essayez d'imprimer une tâche qui a déjà été imprimée correctement.
- Mettez l'imprimante et l'ordinateur hors tension. Retirez le câble USB et inspectez ses deux extrémités. Reconnectez le câble USB en vous assurant que les connexions sont correctes. Vérifiez que l'imprimante est directement connectée à l'ordinateur. Retirez tous les boîtiers de commutation, lecteurs de sauvegarde sur bande, clés de sécurité ou autres périphériques reliés entre le port USB de l'ordinateur et l'imprimante. Ces périphériques peuvent parfois interférer avec la communication entre l'ordinateur et l'imprimante. Redémarrez l'imprimante et l'ordinateur.



## Graphiques ou texte manquants, ou pages blanches

- Vérifiez que le fichier ne contient pas de pages blanches.
- Vous avez peut-être oublié d'enlever la bande de protection de la cartouche d'impression. Retirez la cartouche d'impression et tirez la languette à l'extrémité de celle-ci afin de retirer la bande dans son intégralité. Réinstallez la cartouche d'impression. Pour obtenir des instructions, reportez-vous à la section [Remplacement de la cartouche d'impression](#). Pour vérifier le bon fonctionnement de l'imprimante, imprimez une page de démonstration en appuyant sur le bouton **EXÉCUTER**.
- Les paramètres graphiques des propriétés de l'imprimante ne conviennent sans doute pas à la tâche d'impression demandée. Essayez un autre paramètre graphique dans les propriétés de l'imprimante. Pour plus d'informations, reportez-vous à la section [Propriétés de l'imprimante \(pilote\)](#).
- Nettoyez l'imprimante, particulièrement les contacts entre la cartouche d'impression et l'alimentation.

## Format de page différent d'une autre imprimante

Si le document a été créé avec un pilote d'imprimante plus ancien ou différent (logiciel d'imprimante) ou que les propriétés de l'imprimante sont différentes, il se peut que le format de page diffère lorsque vous essayez d'imprimer avec le nouveau pilote d'imprimante ou les nouveaux paramètres. Pour remédier à ce problème, essayez les solutions suivantes :

- Créez et imprimez vos documents avec le même pilote d'imprimante (logiciel d'imprimante) et les mêmes paramètres de propriétés de l'imprimante quelle que soit l'imprimante HP LaserJet utilisée.
- Modifiez les paramètres de résolution, le format du papier, les polices, etc. Pour plus d'informations, reportez-vous à la section [Propriétés de l'imprimante \(pilote\)](#).
- Dans le cas des imprimantes HP LaserJet 1022n et 1022nw, utilisez un autre pilote d'imprimante.

## Qualité des graphiques

Les paramètres graphiques peuvent ne pas convenir à la tâche d'impression demandée. Vérifiez les paramètres graphiques (comme la résolution) des propriétés de l'imprimante, puis apportez les modifications nécessaires. Pour plus d'informations, reportez-vous à la section [Propriétés de l'imprimante \(pilote\)](#).

---

### Remarque

---

Une certaine résolution peut être perdue lors de la conversion d'un format graphique en un autre.

Revenez à la section [Recherche de la solution](#).

# Problèmes de logiciel d'imprimante

## Problèmes Windows

Problème	Solution
Un pilote pour l'imprimante HP LaserJet 1022 n'est pas visible dans le dossier <b>Imprimantes</b> .	<ul style="list-style-type: none"><li>● Redémarrez l'ordinateur.</li><li>● Réinstallez le logiciel de l'imprimante. Dans la barre des tâches de Windows, cliquez sur <b>Démarrer</b>, sélectionnez <b>Programmes</b>, puis <b>HP LaserJet 1020</b>, puis cliquez sur <b>Désinstaller</b>. Mettez l'imprimante hors tension. Installez le logiciel de l'imprimante à partir du CD. Remettez l'imprimante sous tension.</li></ul> <hr/> <p><b>Remarque</b></p> <p>Fermez toutes les applications actives. Pour fermer une application dont l'icône est présente dans la barre des tâches, cliquez avec le bouton droit de la souris sur l'icône et sélectionnez <b>Fermer</b> ou <b>Désactiver</b>.</p> <hr/> <ul style="list-style-type: none"><li>● Essayez de brancher le câble USB sur un autre port USB de l'ordinateur.</li><li>● Si vous essayez d'imprimer sur une imprimante partagée, dans la barre des tâches de Windows, cliquez sur <b>Démarrer</b>, sélectionnez <b>Paramètres</b>, puis sélectionnez <b>Imprimantes</b>. Cliquez deux fois sur l'icône Ajout d'imprimante. Suivez les instructions de l'assistant Ajout d'imprimante.</li></ul>

## Problèmes Windows (suite)

Problème	Solution
Un message d'erreur s'est affiché durant l'installation du logiciel.	<ul style="list-style-type: none"><li>● Redémarrez l'ordinateur.</li><li>● Réinstallez le logiciel de l'imprimante. Dans la barre des tâches de Windows, cliquez sur <b>Démarrer</b>, sélectionnez <b>Programmes</b>, puis <b>HP LaserJet 1020</b>, puis cliquez sur <b>Désinstaller</b>. Mettez l'imprimante hors tension. Installez le logiciel de l'imprimante à partir du CD. Remettez l'imprimante sous tension.</li></ul> <hr/> <p><b>Remarque</b></p> <p>Fermez toutes les applications actives. Pour fermer une application dont l'icône est présente dans la barre des tâches, cliquez avec le bouton droit de la souris sur l'icône et sélectionnez <b>Fermer</b> ou <b>Désactiver</b>.</p> <hr/> <ul style="list-style-type: none"><li>● Vérifiez la quantité d'espace disponible sur le lecteur où vous installez le logiciel de l'imprimante. Si cela est nécessaire, libérez autant d'espace que possible et réinstallez le logiciel de l'imprimante.</li><li>● Si cela est nécessaire, exécutez le défragmenteur de disque et réinstallez le logiciel de l'imprimante.</li></ul>
L'imprimante est en mode Prête mais rien ne s'imprime.	<ul style="list-style-type: none"><li>● Redémarrez l'ordinateur.</li><li>● Imprimez une page de configuration à partir du panneau de commande et vérifiez le bon fonctionnement de l'imprimante.</li><li>● Vérifiez que tous les câbles sont correctement installés et respectent les spécifications. Ceci inclut les câbles USB et réseau et le cordon d'alimentation. Essayez un nouveau câble.</li><li>● Réinstallez le logiciel de l'imprimante. Dans la barre des tâches de Windows, cliquez sur <b>Démarrer</b>, sélectionnez <b>Programmes</b>, puis <b>HP LaserJet 1020</b>, puis cliquez sur <b>Désinstaller</b>. Mettez l'imprimante hors tension. Installez le logiciel de l'imprimante à partir du CD. Remettez l'imprimante sous tension.</li></ul> <hr/> <p><b>Remarque</b></p> <p>Fermez toutes les applications actives. Pour fermer une application dont l'icône est présente dans la barre des tâches, cliquez avec le bouton droit de la souris sur l'icône et sélectionnez <b>Fermer</b> ou <b>Désactiver</b>.</p> <hr/>

## Problèmes Mac OS X

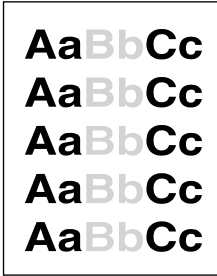
Symptôme	Cause possible	Solution
Pour imprimantes HP LaserJet 1022n et 1022nw uniquement  Sous Mac OS X v10.2, l'imprimante n'utilise pas <b>Rendezvous</b> (mDNS)		Vous devez peut-être mettre à niveau la carte HP Jetdirect interne à la version qui prend en charge Rendezvous.
Impossible d'imprimer à partir d'une carte USB tierce.	Cette erreur se produit si le logiciel des imprimantes USB n'est pas installé.	Lorsque vous ajoutez une carte USB de partie tierce, vous pouvez avoir besoin du logiciel USB Adapter Card Support d'Apple. La version la plus récente de ce logiciel est disponible sur le site Web d'Apple.

Revenez à la section [Recherche de la solution](#).

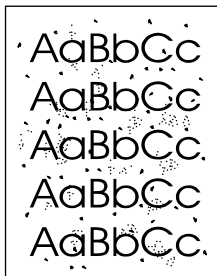
## Amélioration de la qualité d'impression

Vous trouverez dans cette section toutes les informations nécessaires pour identifier et corriger les défauts d'impression.

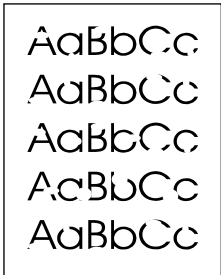
### Impression claire ou décolorée

 <p>AaBbCc AaBbCc AaBbCc AaBbCc AaBbCc</p>	<ul style="list-style-type: none"><li>• La cartouche ne contient plus beaucoup d'encre. Pour plus d'informations, reportez-vous à la section <a href="#">Répartition de l'encre</a>.</li><li>• Le support d'impression n'est peut-être pas conforme aux spécifications de HP (par exemple, trop humide ou trop rugueux). Pour plus d'informations, reportez-vous à la section <a href="#">Considérations relatives aux supports d'imprimante</a>.</li><li>• Si toute la page est trop claire, le réglage de la densité est trop faible ou l'option EconoMode est activée. Dans les propriétés de l'imprimante, réglez la densité de l'impression et désactivez l'option EconoMode. Pour plus d'informations, reportez-vous à la section <a href="#">Economie d'encre</a>.</li></ul>
---	---

### Traces d'encre

 <p>AaBbCc AaBbCc AaBbCc AaBbCc AaBbCc</p>	<ul style="list-style-type: none"><li>• Le support d'impression n'est peut-être pas conforme aux spécifications de HP (par exemple, trop humide ou trop rugueux). Pour plus d'informations, reportez-vous à la section <a href="#">Considérations relatives aux supports d'imprimante</a>.</li><li>• L'imprimante a peut-être besoin d'un nettoyage. Pour obtenir des instructions, reportez-vous à la section <a href="#">Nettoyage de l'imprimante</a> ou <a href="#">Nettoyage du circuit papier de l'imprimante</a>.</li></ul>
---	--

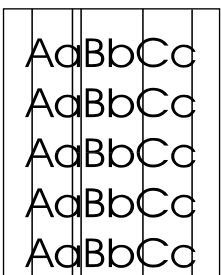
## Caractères manquants

	<ul style="list-style-type: none"><li>• Il se peut qu'une seule feuille de papier soit défectueuse. Essayez de réimprimer le document.</li><li>• La teneur en humidité du papier n'est pas homogène ou le support présente des plaques d'humidité disséminées sur sa surface. Essayez d'imprimer sur un nouveau support. Pour plus d'informations, reportez-vous à la section <a href="#">Considérations relatives aux supports d'imprimante</a>.</li><li>• Tout le lot de papier est défectueux. Les procédés de fabrication de certains papiers les rendent par endroits réfractaires à l'encre. Essayez un autre modèle ou une autre marque de papier.</li><li>• La cartouche d'impression est peut-être défectueuse. Pour plus d'informations, reportez-vous à la section <a href="#">Remplacement de la cartouche d'impression</a>.</li></ul>
---	--

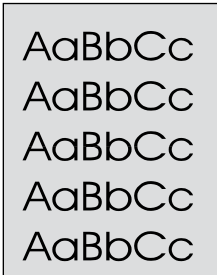
### Remarque

Si vous n'avez pas réussi à résoudre le problème, contactez un revendeur ou un centre de réparation agréé HP.


## Lignes verticales

	<ul style="list-style-type: none"><li>• Assurez-vous que le capot du bac est en place.</li><li>• Le tambour photosensible qui se trouve à l'intérieur de la cartouche d'impression est probablement rayé. Installez une cartouche d'impression HP neuve. Pour obtenir des instructions, reportez-vous à la section <a href="#">Remplacement de la cartouche d'impression</a>.</li></ul>
---	---

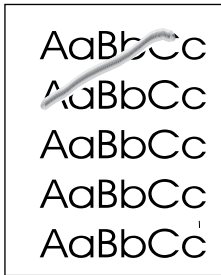
## Arrière-plan gris

	<ul style="list-style-type: none"><li>• Assurez-vous que le capot du bac est en place.</li><li>• Réduisez le paramètre de densité d'impression via les propriétés de l'imprimante. Ceci réduit le niveau de gris de l'arrière-plan. Reportez-vous à la section <a href="#">Propriétés de l'imprimante (pilote)</a>.</li><li>• Utilisez un papier de plus faible grammage. Pour plus d'informations, reportez-vous à la section <a href="#">Considérations relatives aux supports d'imprimante</a>.</li><li>• Vérifiez les conditions ambiantes de l'imprimante. Un environnement trop sec (à faible degré d'hygrométrie) augmente parfois le niveau de gris du fond de page.</li><li>• Installez une cartouche d'impression HP neuve. Pour obtenir des instructions, reportez-vous à la section <a href="#">Remplacement de la cartouche d'impression</a>.</li></ul>
---	--

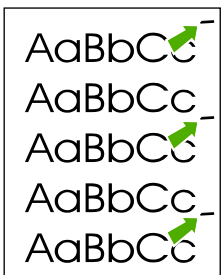
## Maculage

	<ul style="list-style-type: none"><li>• Si le bord du papier introduit en premier est maculé d'encre, cela peut indiquer que les guides papier sont encrassés. Nettoyez-les à l'aide d'un chiffon sec non pelucheux. Pour plus d'informations, reportez-vous à la section <a href="#">Nettoyage de l'imprimante</a>.</li><li>• Vérifiez le type et la qualité du support utilisé.</li><li>• Installez une cartouche d'impression HP neuve. Pour obtenir des instructions, reportez-vous à la section <a href="#">Remplacement de la cartouche d'impression</a>.</li><li>• La température de fusion n'est peut-être pas assez élevée. Dans le pilote d'imprimante, vérifiez que le type de support approprié est sélectionné.</li></ul>
---	--

## Mauvaise fixation de l'encre

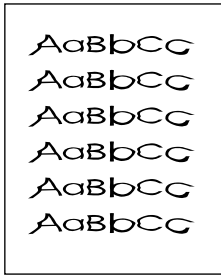
 AaBbCc AaBbCc AaBbCc AaBbCc AaBbCc	<ul style="list-style-type: none"><li>• Nettoyez l'intérieur de l'imprimante. Pour obtenir des instructions, reportez-vous à la section <a href="#">Nettoyage de l'imprimante</a>.</li><li>• Vérifiez le type et la qualité du support utilisé. Pour plus d'informations, reportez-vous à la section <a href="#">Considérations relatives aux supports d'imprimante</a>.</li><li>• Installez une cartouche d'impression HP neuve. Pour obtenir des instructions, reportez-vous à la section <a href="#">Remplacement de la cartouche d'impression</a>.</li><li>• Dans le pilote d'imprimante, vérifiez que le type de support approprié est sélectionné.</li><li>• Branchez directement l'imprimante sur une prise murale sans utiliser de rallonge.</li></ul>
--	--

## Défauts verticaux répétitifs

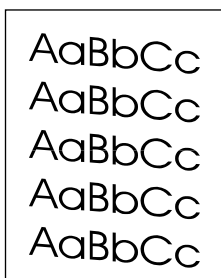
 AaBbCc AaBbCc AaBbCc AaBbCc AaBbCc	<ul style="list-style-type: none"><li>• La cartouche d'impression est peut-être endommagée. Si le même défaut se reproduit toujours au même endroit sur la page, installez une cartouche d'impression HP neuve. Pour obtenir des instructions, reportez-vous à la section <a href="#">Remplacement de la cartouche d'impression</a>.</li><li>• Certaines pièces internes peuvent avoir reçu des projections d'encre. Pour plus d'informations, reportez-vous à la section <a href="#">Nettoyage de l'imprimante</a>. Si le défaut se situe au verso de la page, il doit en principe disparaître de lui-même après l'impression de quelques pages.</li><li>• Dans le pilote d'imprimante, vérifiez que le type de support approprié est sélectionné.</li></ul>
---	---



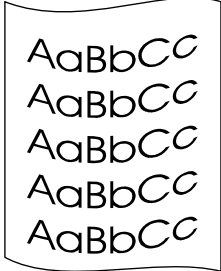
## Caractères mal formés

	<ul style="list-style-type: none"><li>• Si les caractères sont mal formés, donnant une impression d'image en creux, il se peut que le papier soit trop lisse. Essayez un autre support d'impression. Pour plus d'informations, reportez-vous à la section <a href="#">Considérations relatives aux supports d'imprimante</a>.</li><li>• Si les caractères sont mal formés, donnant une impression d'ondulation, l'imprimante a sans doute besoin d'être révisée. Imprimez une page de configuration. Si les caractères sont mal formés, contactez un revendeur agréé HP ou un centre de réparation. Pour plus d'informations, reportez-vous à la section <a href="#">Comment contacter HP</a>.</li></ul>
---	--

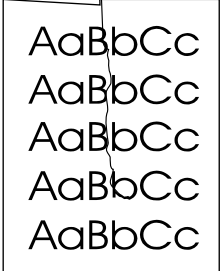
## Page imprimée de travers

	<ul style="list-style-type: none"><li>• Vérifiez que le support est correctement chargé et que les guides papier ne sont pas trop serrés contre la pile de papier ou au contraire trop lâches. Pour plus d'informations, reportez-vous à la section <a href="#">Chargement des supports dans les bacs d'alimentation</a>.</li><li>• Le bac d'alimentation est peut-être trop plein. Pour plus d'informations, reportez-vous à la section <a href="#">Chargement des supports dans les bacs d'alimentation</a>.</li><li>• Vérifiez le type et la qualité du support utilisé. Pour plus d'informations, reportez-vous à la section <a href="#">Considérations relatives aux supports d'imprimante</a>.</li></ul>
--	--

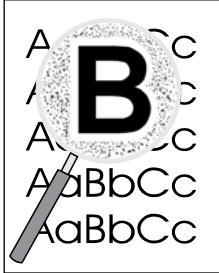
## Gondolage ou tuilage

	<ul style="list-style-type: none"><li>• Vérifiez le type et la qualité du support utilisé. Une température et un taux d'hygrométrie trop élevés peuvent faire gondoler le papier. Pour plus d'informations, reportez-vous à la section <a href="#">Considérations relatives aux supports d'imprimante</a>.</li><li>• Le papier se trouve peut-être depuis trop longtemps dans le bac d'alimentation. Retournez la pile de papier dans le bac. Vous pouvez également la faire pivoter de 180°.</li><li>• La température de fusion est peut-être trop élevée. Dans le pilote d'imprimante, vérifiez que le type de support approprié est sélectionné. Si le problème persiste, choisissez un type de support adapté à une température de fusion inférieure (transparents ou supports légers).</li></ul>
---	---

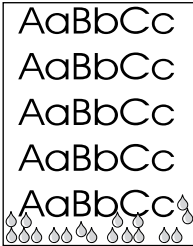
## Froissures ou pliures

	<ul style="list-style-type: none"><li>• Vérifiez que le support d'impression est chargé correctement. Pour plus d'informations, reportez-vous à la section <a href="#">Chargement des supports dans les bacs d'alimentation</a>.</li><li>• Vérifiez le type et la qualité du support utilisé. Pour plus d'informations, reportez-vous à la section <a href="#">Considérations relatives aux supports d'imprimante</a>.</li><li>• Retournez la pile dans le bac d'alimentation. Vous pouvez également la faire pivoter de 180°.</li><li>• Dans le cas d'enveloppes, ceci peut être provoqué par des poches d'air dans l'enveloppe. Retirez l'enveloppe, aplatissez-la, puis redémarrez l'impression.</li></ul>
--	---

## Débordement

	<ul style="list-style-type: none"><li>• Si de l'encre s'étale en grande quantité autour des caractères, cela indique probablement que le support utilisé est réfractaire à l'encre (un léger débordement est un phénomène normal pour une impression laser). Essayez un type de support différent. Pour plus d'informations, reportez-vous à la section <a href="#">Considérations relatives aux supports d'imprimante</a>.</li><li>• Retournez la pile dans le bac d'alimentation.</li><li>• Utilisez les supports d'impression conçus pour les imprimantes laser. Pour plus d'informations, reportez-vous à la section <a href="#">Considérations relatives aux supports d'imprimante</a>.</li></ul>
---	--

## Gouttelettes d'eau sur le bord inférieur

	<p><b>Remarque</b></p> <p>De l'humidité dans l'imprimante se condense sur l'unité de fusion et se dépose sur le support. Dans des zones excessivement chaudes et humides, le support conserve l'humidité. Les gouttelettes d'eau n'endommagent pas l'imprimante.</p> <ul style="list-style-type: none"><li>• Utilisez un support différent.</li><li>• Stockez le support dans un conteneur étanche à l'air pour minimiser l'absorption d'humidité.</li></ul>
--	--

Revenez à la section [Recherche de la solution](#).

## Élimination des bourrages

---

### ATTENTION

Pour éviter d'endommager l'imprimante lors de l'élimination de bourrages, y compris ceux dans le bac de sortie, ouvrez toujours le panneau d'accès à la cartouche d'impression et retirez la cartouche. Conservez le panneau ouvert et la cartouche sortie jusqu'à l'élimination du bourrage. L'ouverture du panneau d'accès à la cartouche d'impression et le retrait de celle-ci libèrent la tension sur les rouleaux de l'imprimante, ce qui évite d'endommager cette dernière et simplifie le dégagement des pages coincées.

Pendant l'impression, il se produit parfois un bourrage de papier. Vous êtes informé d'un bourrage à la fois par un message d'erreur du logiciel et par l'état des voyants du panneau de commande de l'imprimante. Pour plus d'informations, reportez-vous à la section [État des voyants](#).

Certaines raisons de ces bourrages peuvent être les suivantes :

- Les bacs d'alimentation sont mal chargés ou trop remplis. Pour plus d'informations, reportez-vous à la section [Chargement des supports dans les bacs d'alimentation](#).

---

### Remarque

Lorsque vous ajoutez du papier dans le bac d'alimentation, retirez systématiquement le contenu du bac pour égaliser la pile. Vous éviterez ainsi que plusieurs feuilles ne s'introduisent en même temps dans l'imprimante et diminuerez d'autant les risques de bourrage.

- Le support utilisé n'est pas conforme aux spécifications HP. Pour plus d'informations, reportez-vous à la section [Considérations relatives aux supports d'imprimante](#).

## Emplacements typiques de bourrage papier

- **Zone de la cartouche d'impression** : Pour obtenir des instructions, reportez-vous à la section [Dégagement d'une page coincée](#).
- **Zones des bacs d'alimentation** : Si la page émerge toujours du bac d'alimentation, essayez délicatement de la retirer de celui-ci sans la déchirer. Si vous sentez une résistance, reportez-vous à la section [Dégagement d'une page coincée](#) pour obtenir des instructions.
- **Circuit de sortie** : Si la page émerge du bac de sortie, reportez-vous à la section [Dégagement d'une page coincée](#) pour obtenir des instructions.

---

### Remarque

Après un bourrage, il reste parfois un peu d'encre dans l'imprimante. Cette encre disparaît d'elle-même après l'impression de quelques pages.

## Dégagement d'une page coincée

---

### ATTENTION

Lorsque des bourrages se produisent dans cette zone, il reste souvent de l'encre sur la page. En cas de projection d'encre sur vos vêtements, nettoyez ces derniers à l'eau froide. *En effet, l'eau chaude fixe l'encre dans le tissu.*

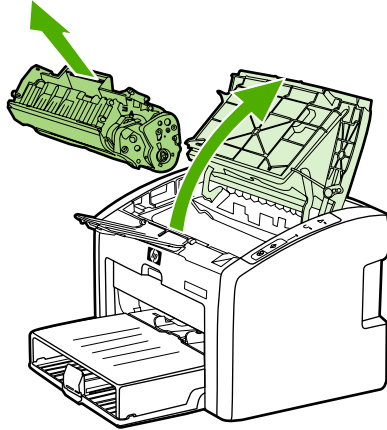
---

**ATTENTION**

---

Pour éviter d'endommager l'imprimante lors de l'élimination de brouillages, y compris ceux dans le bac de sortie, ouvrez toujours le panneau d'accès à la cartouche d'impression et retirez la cartouche.

1. Ouvrez le panneau d'accès à la cartouche d'impression et retirez cette dernière.



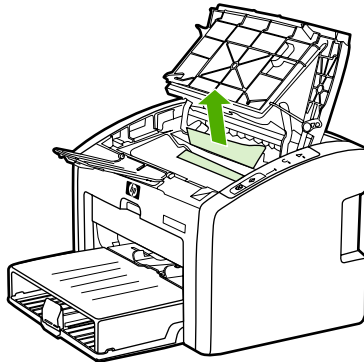
---

**ATTENTION**

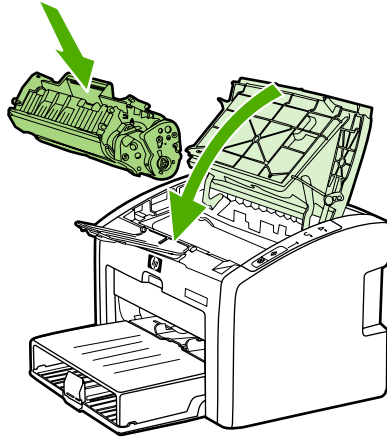
---

Pour ne pas risquer d'endommager la cartouche, ne l'exposez pas directement à la lumière. Recouvrez-la avec une feuille de papier.

2. Saisissez à deux mains la partie du papier la plus visible (même s'il s'agit du milieu), puis dégagez-la doucement de l'imprimante.



3. Une fois le support coincé retiré, remplacez la cartouche d'impression, puis fermez le panneau d'accès à la cartouche d'impression.



Après l'élimination d'un bouchage, vous devrez peut-être avoir à mettre l'imprimante hors tension puis à nouveau sous tension.

---

**Remarque**

---

Lorsque vous ajoutez un nouveau support, retirez systématiquement le contenu du bac d'alimentation et égalisez la pile.

Revenez à la section [Recherche de la solution](#).

## Résolution de problèmes de configuration réseau par câble

Si l'ordinateur ne peut pas découvrir l'imprimante HP LaserJet 1022n ou HP LaserJet 1022nw, procédez comme suit :

1. Inspectez les câbles pour vous assurer qu'ils sont correctement connectés. Vérifiez toutes les connexions suivantes :
  - Cordons d'alimentation
  - Câbles entre l'imprimante et le concentrateur ou commutateur
  - Câbles entre le concentrateur ou commutateur et l'ordinateur
  - Câbles vers le modem ou la connexion Internet, si applicable
2. Pour vous assurer du bon fonctionnement des connexions réseau de l'ordinateur (Windows uniquement), procédez comme suit :
  - Sur le bureau Windows, cliquez deux fois sur **Favoris réseau** ou **Voisinage réseau**.
  - Cliquez sur le lien **Tout le réseau**.
  - Cliquez sur le lien **Contenu entier**.
  - Cliquez deux fois sur une des icônes du réseau et assurez-vous que certains périphériques sont répertoriés.
3. Pour vérifier que la connexion réseau est active, procédez comme suit :
  - Examinez le voyant du réseau sur le connecteur réseau (RJ-45) à l'arrière de l'imprimante.
  - Si un des voyants est allumé en fixe, l'imprimante est connectée au réseau.
  - Si le voyant vert est éteint, vérifiez les connexions de câble entre l'imprimante et la passerelle, le commutateur ou le concentrateur pour vous assurer que les connexions sont sécurisées.
  - Si les connexions sont sécurisées, mettez l'imprimante hors tension pendant au moins 10 secondes, puis remettez-la sous tension.
4. Pour imprimer une page de configuration, appuyez sur le bouton **EXÉCUTER** sur le panneau de commande pendant 5 secondes ou accédez au pilote de l'imprimante. Reportez-vous à la section [Propriétés de l'imprimante \(pilote\)](#).
  - Sur la page de configuration, vérifiez si une adresse IP différente de zéro est attribuée à l'imprimante.
  - Si la page de configuration ne présente pas une adresse IP non nulle valide, réinitialisez le serveur d'impression HP Jetdirect interne sur les paramètres usine par défaut. Pour effectuer une réinitialisation à froid du serveur d'impression HP Jetdirect interne, mettez l'imprimante hors tension. Tout en appuyant sur les boutons **EXÉCUTER** et **ANNULER** sur le panneau de commande, mettez l'imprimante sous tension. Continuez à appuyer sur les boutons **EXÉCUTER** et **ANNULER** jusqu'à ce que l'imprimante passe à l'état Prête (entre 5 et 30 secondes).
  - Deux minutes après que l'imprimante atteigne l'état Prêt, imprimez une autre page de configuration et vérifiez qu'une adresse IP valide est attribuée à l'imprimante.
  - Si l'adresse IP est toujours composée de zéros, reportez-vous à la section [Contact de l'assistance HP](#).





# A

# Spécifications de l'imprimante

Cette annexe se divise comme suit :

- [Spécifications environnementales](#)
- [Emissions acoustiques](#)
- [Spécifications électriques](#)
- [Spécifications physiques](#)
- [Capacités de l'imprimante et caractéristiques générales](#)
- [Spécifications de la mémoire](#)
- [Ports disponibles](#)

## Spécifications environnementales

Environnement de fonctionnement	Installez l'imprimante dans une zone correctement ventilée et libre de poussière. Imprimante branchée sur une prise murale : <ul style="list-style-type: none"><li>● Température : 10 °C à 32,5 °C</li><li>● Humidité : 20 % à 80 % (sans condensation)</li></ul>
Environnement de stockage	Imprimante débranchée d'une prise murale : <ul style="list-style-type: none"><li>● Température : 0 °C à 40 °C</li><li>● Humidité : 10 % à 80 % (sans condensation)</li></ul>

---

### Remarque

---

Les valeurs sont correctes au 1er avril 2004. Elles sont sujettes à modification sans préavis. Pour obtenir des informations à jour, visitez l'adresse <http://www.hp.com/support/lj1022/>.

## Emissions acoustiques

### Emissions acoustiques<sup>1, 2</sup>

Niveau de puissance acoustique	Déclaré selon la norme ISO 9296
Impression <sup>3</sup>	$L_{WAd} = <6,2$ Bels (A) et 62 dB (A)
Etat Prête (PowerSave)	Inaudible
Niveau de puissance acoustique à la position de l'opérateur	Déclaré selon la norme ISO 9296
Impression <sup>3</sup>	$L_{WAd} = \leq 4,9$ Bels (A) et 49 dB (A)
Etat Prête (PowerSave) : quasiment inaudible	Inaudible

<sup>1</sup> Les valeurs sont sujettes à modification sans préavis. Pour obtenir des informations à jour, visitez l'adresse <http://www.hp.com/support/lj1022/>.

<sup>2</sup> Configuration testée : Unité de base HP LaserJet 1022, bac standard, papier A4 et impression continue recto.

<sup>3</sup> La vitesse de l'imprimante HP LaserJet 1022 est de 18 ppm pour un format A4 et de 19 ppm pour un format Lettre.

## Spécifications électriques

### AVERTISSEMENT

Les spécifications électriques dépendent du pays/région de commercialisation de l'imprimante. Ne convertissez pas les tensions de fonctionnement. Ceci peut endommager l'imprimante et annuler la garantie du produit.

	Modèles 110 Volts	Modèles 230 Volts
Exigences d'alimentation	110-127 V (+/-10 %) 50/60 Hz (+/-2 Hz)	220-240 V (+/-10 %) 50/60 Hz (+/-2 Hz)
Courant nominal	4 A	2,5 A

### Consommation électrique (moyenne en Watts)<sup>1, 2</sup>

Modèle du produit	Impression <sup>4</sup>	Prête <sup>3</sup>	Eteint
HP LaserJet 1022	300 W	2 W	0 W
HP LaserJet 1022n	300 W	2 W	0 W
HP LaserJet 1022nw	300 W	2 W	0 W

<sup>1</sup> Les valeurs sont sujettes à modification sans préavis. Pour obtenir des informations à jour, visitez l'adresse <http://www.hp.com/support/lj1022/>.

<sup>2</sup> La puissance indiquée est la valeur la plus élevée mesurée pour une impression monochrome en utilisant toutes les tensions standard.

<sup>3</sup> La durée par défaut du basculement entre les modes Prête et PowerSave et celle entre le mode PowerSave et le début de l'impression sont négligeables (moins de 10 secondes) en raison de la fusion instantanée.

<sup>4</sup> La vitesse de l'imprimante HP LaserJet 1022 est de 18 ppm pour un format A4 et de 19 ppm pour un format Lettre.

<sup>5</sup> La dissipation calorifique en mode Prête est de 20 BTU/heure.

## Spécifications physiques

Dimensions	<ul style="list-style-type: none"><li>• Largeur : 370 mm</li><li>• Profondeur : 245 mm</li><li>• Hauteur : 241 mm</li></ul>
Poids (cartouche de 2 500 pages installée)	6,3 kg

---

### Remarque

---

Les valeurs sont correctes au 1er avril 2004. Elles sont sujettes à modification sans préavis. Pour obtenir des informations à jour, visitez l'adresse <http://www.hp.com/support/lj1022/>.

## Capacités de l'imprimante et caractéristiques générales

Vitesse d'impression	<ul style="list-style-type: none"> <li>• 18 ppm pour un format A4 et 19 pour un format Lettre</li> <li>• Première page imprimée en moins de 8 secondes</li> </ul>
Capacité du bac d'alimentation principal	250 feuilles de papier d'un grammage normal de 75 g/m <sup>2</sup>
Capacité du bac d'alimentation prioritaire	10 feuilles d'un support d'un grammage de 163 g/m <sup>2</sup>
Capacité du bac de sortie supérieur (face vers le bas)	100 feuilles de papier d'un grammage normal de 75 g/m <sup>2</sup>
Format minimum du papier	76 x 127 mm
Format maximum du papier	216 x 356 mm
Grammage des supports	Bac de sortie : 60 à 105 g/m <sup>2</sup>
Mémoire de base	8 Mo de mémoire RAM
Résolution d'impression	<ul style="list-style-type: none"> <li>• <b>ProRes 1200</b> : Fournit des détails de lignes fines à une résolution de 1200 x 1200 dpi.</li> <li>• <b>FastRes 1200</b> : Fournit une qualité de sortie efficace de 1200 dpi.</li> <li>• <b>600 dpi</b> : Fournit une sortie de 600 x 600 dpi avec la technologie HP REt (Resolution Enhancement – amélioration de la résolution) pour texte amélioré.</li> </ul>
Cycle de fonctionnement	<ul style="list-style-type: none"> <li>• 8 000 pages recto par mois (maximum)</li> <li>• 1 000 pages recto par mois (moyenne)</li> </ul>

## Spécifications de la mémoire

Mémoire de base	8 Mo de mémoire RAM
-----------------	---------------------

## Ports disponibles

USB	Conforme aux spécifications de la norme USB 2.0 High Speed
Réseau (Imprimantes HP LaserJet 1022n et HP LaserJet 1022nw uniquement)	RJ-45, Ethernet 10/100
Sans fil (Imprimante HP LaserJet 1022nw uniquement)	802.11b/g



# B

## Informations réglementaires

### Conformité FCC

Cet équipement a été testé et trouvé conforme aux limites d'un appareil de classe B, conformément à la section 15 de la notice FCC relative aux interférences radioélectriques. Ces limites sont destinées à assurer une protection suffisante contre les interférences parasites produites dans une installation résidentielle. Ce matériel génère, utilise et peut émettre de l'énergie haute fréquence. En cas d'installation et d'utilisation non conformes aux instructions, celle-ci peut être à l'origine d'interférences nuisant aux communications radio. Cependant, l'absence d'interférences ne peut pas être garantie dans une installation particulière. Si cet équipement produit des interférences nuisibles à la réception radio ou télévision, ce que vous pouvez déterminer en éteignant puis en rallumant l'appareil, essayez de résoudre le problème de l'une des manières suivantes :

- Réorientez l'antenne de réception ou déplacez-la.
- Augmentez la distance séparant l'équipement du récepteur.
- Branchez l'équipement sur une prise murale sur un circuit différent de celui du récepteur.
- Demandez conseil à votre revendeur ou à un spécialiste radio/TV.

---

#### Remarque

Toute modification apportée à l'imprimante et non approuvée par Hewlett-Packard peut annuler l'autorisation donnée à l'utilisateur de se servir de ce matériel.

L'utilisation d'un câble d'interface blindé est nécessaire pour se conformer aux limites de la classe B de la section 15 de la notice FCC relative aux interférences radioélectriques.

---

# Déclaration de conformité

## Déclaration de conformité

D'après le guide ISO/IEC 22 et la norme EN 45014

**Nom du fabricant :** Hewlett-Packard Company  
**Adresse du fabricant :** 11311 Chinden Boulevard,  
Boise, Idaho 83714-1021, Etats-Unis

## Déclare que le produit

**Nom du produit <sup>4)</sup> :** HP LaserJet 1022, HP LaserJet 1022n et HP LaserJet 1022nw  
**Modèle réglementaire <sup>3)</sup> :** BOISB-0405-00 / BOISB-0405-01  
**Options du produit :** TOUTES

## Est conforme aux spécifications suivantes :

**Sécurité :** IEC 60950:2001-1 / EN 60950:2001-1  
IEC 60825-1:1993 +A1:1997 +A2:2001 / EN 60825-1:1994 +A11:1996 +A2:2001 (Classe 1 Laser/voyants lumineux)  
GB4943-2001

**EMC :** CISPR 22:1997 / EN 55022:1998 Classe B<sup>1)</sup>  
EN 61000-3-2:2000  
EN 61000-3-3:1995 / A1  
EN 55024:1998  
FCC alinéa 47 CFR, article 15 Classe B<sup>2)</sup> / ICES 003, version 4  
GB9254-1998, GB17625.1-1998

## Informations complémentaires :

Le présent produit est conforme aux exigences des directives EMC 89/336/EEC et 73/23/EEC en matière de basses tensions, et porte en conséquence la marque CE.

1) Le produit a été soumis à des tests réalisés dans une configuration classique avec des systèmes informatiques personnels Hewlett-Packard. Test de conformité du produit standard à l'exception de la clause 9.5, qui n'est pas encore effective.

2) Ce produit est conforme à l'article 15 des règles FCC. Son fonctionnement est soumis aux deux conditions suivantes : (1) cet appareil ne peut pas provoquer d'interférences et (2) cet appareil doit accepter toute interférence reçue, y compris les interférences susceptibles de provoquer une opération indésirable.

3) Un numéro de modèle est attribué à ce produit, conformément à la réglementation. Ce numéro ne doit pas être confondu avec le nom du produit ou le ou les numéros du produit.

4) Les informations réglementaires concernant les approbations de module radio pour l'imprimante HP LaserJet 1022nw (Numéro de modèle réglementaire : BOISB-0405-01) sont disponibles dans le guide d'utilisation sans fil de ce produit.

Boise, Idaho 83714, Etats-Unis

**1er mars 2005**

## Pour obtenir des informations sur la conformité **UNIQUEMENT**, contactez :

**Australie :** Product Regulations Manager, Hewlett-Packard Australia Ltd., 31-41 Joseph Street., Blackburn, Victoria 3130, Australie.

**Europe :** Votre bureau de ventes et de services Hewlett-Packard local ou Hewlett-Packard GmbH, Department HQ-TRE / Standards Europe., Herrenberger Straße 140., D-71034 Böblingen., Allemagne, (Télécopie : +49-7031-14-3143)

**Etats-Unis :** Product Regulations Manager, Hewlett-Packard Australia Ltd., PO Box 15, Mail Stop 160, Boise, Idaho 83707-0015, Etats-Unis (Téléphone : 208-396-6000)

## Réglementations

### Déclaration relative à la sécurité des produits laser

Le Center for Devices and Radiological Health (CDRH) de la U.S. Food and Drug Administration a mis en application des réglementations pour les produits laser fabriqués depuis le 1er août 1976. La conformité à ces réglementations est obligatoire pour les produits commercialisés aux Etats-Unis. L'imprimante est homologuée produit laser « Classe 1 » selon le Radiation Performance Standard du U.S. Department of Health and Human Services (DHHS) conformément au Radiation Control for Health and Safety Act de 1968.

Les rayons émis à l'intérieur de l'imprimante étant confinés dans des boîtiers protecteurs et des couvercles extérieurs, le rayon laser ne peut s'échapper en phase de fonctionnement normal.

#### AVERTISSE- MENT

L'utilisation de paramètres, la modification des réglages ou l'exécution de procédures autres que celles spécifiées dans ce guide d'utilisation peuvent se traduire par une exposition à des rayons dangereux.

### Règles DOC canadiennes

Conforme aux limites EMC canadiennes des équipements de Classe B.

« Conforme à la classe B des normes canadiennes de compatibilité électromagnétiques (CEM). »

### Déclaration EMI de la Corée

사용자 안내문 (B급 기기)

이 기기는 비업무용으로 전자파장해 검정을 받은 기기로서, 주거 지역에서는 물론 모든 지역에서 사용할 수 있습니다.

## Déclarations relatives au laser en Finlande

### LASERTURVALLISUUS

#### LUOKAN 1 LASERLAITE

#### KLASS 1 LASER APPARAT

HP LaserJet 1022, HP LaserJet 1022n, HP LaserJet 1022nw -laserkirjoitin on käyttäjän kannalta turvallinen luokan 1 laserlaite. Normaalisissa käytössä kirjoittimen suojakotelointi estää lasersäteen pääsyn laitteen ulkopuolelle.

Laitteen turvallisuusluokka on määritetty standardin EN 60825-1 (1994) mukaisesti.

#### **VAROITUS!**

Laitteen käyttäminen muulla kuin käyttöohjeessa mainitulla tavalla saattaa altistaa käyttäjän turvallisuusluokan 1 ylittävälle näkymättömälle lasersäteilylle.

#### **WARNING!**

Om apparaten används på annat sätt än i bruksanvisning specificerats, kan användaren utsättas för osynlig laserstrålning, som överskrider gränsen för laserklass 1.

#### **HUOLTO**

HP LaserJet 1022, HP LaserJet 1022n, HP LaserJet 1022nw -kirjoittimen sisällä ei ole käyttäjän huollettavissa olevia kohteita. Laitteen saa avata ja huoltaa ainoastaan sen huoltamiseen koulutettu henkilö. Tällaiseksi huoltotoimenpiteeksi ei katsota väriainekasetin vaihtamista, paperiradan puhdistusta tai muita käyttäjän käsikirjassa lueteltuja, käyttäjän tehtäväksi tarkoitettuja ylläpitotoimia, jotka voidaan suorittaa ilman erikoistyökaluja.

#### **VARO!**

Mikäli kirjoittimen suojakotelo avataan, olet alttiina näkymättömälle lasersäteilylle laitteen ollessa toiminnassa. Älä katso säteeseen.

#### **WARNING!**

Om laserprinterns skyddshölje öppnas då apparaten är i funktion, utsättas användaren för osynlig laserstrålning. Betrakta ej strålen.

Tiedot laitteessa käytettävän laserdiodin säteilyominaisuuksista:

Aallonpituus 785-800 nm

Teho 5 mW

Luokan 3B laser

# Programme de gestion écologique des produits

## Protection de l'environnement

La société Hewlett-Packard s'engage à fournir des produits de qualité en respectant l'environnement. Ce produit a été doté de plusieurs caractéristiques minimisant les impacts sur l'environnement.

## Production d'ozone

Ce produit ne génère pas de quantité significative d'ozone (O<sub>3</sub>).

## Consommation d'énergie

L'utilisation d'énergie baisse de manière significative en mode d'économie d'énergie (PowerSave), ce qui permet d'économiser de l'argent sans nuire pour autant aux hautes performances du produit. Ce produit est labellisé Energy Star® (version 3.0), un programme auquel les entreprises participent librement, qui vise à encourager le développement de produits de bureau à bon rendement énergétique.



Energy Star est une marque déposée aux Etats-Unis de l'EPA. En tant que partenaire Energy Star, la société Hewlett-Packard a déterminé que ce produit est conforme aux spécifications Energy Star en matière de rendement énergétique. Pour plus d'informations, visitez le site <http://www.energystar.gov/>.

## Consommation d'encre

Le mode EconoMode permet d'utiliser considérablement moins d'encre, ce qui prolonge la durée de vie de la cartouche.

## Consommation de papier

Grâce à ses fonctions d'impression recto verso manuelle (impression sur les deux côtés, voir la section [Impression recto verso manuelle](#)) et n feuilles/page (impression de plusieurs feuilles par page), ce produit permet de réduire la quantité de papier utilisé et de limiter l'épuisement de ressources naturelles qui en découle.

## Matières plastiques

Les pièces en plastique de plus de 25 grammes portent une marque aux normes internationales permettant de les identifier à des fins de recyclage une fois le produit devenu inutilisable.

## Fournitures d'impression HP LaserJet

Dans de nombreux pays/régions, il est possible de renvoyer les consommables (par exemple, la cartouche d'impression et le tambour) à Hewlett-Packard grâce au programme de renvoi et de recyclage des fournitures HP. Ce programme, gratuit et facile à utiliser, est disponible dans plus de 30 pays/régions. Tous les emballages et cartouches d'impression HP LaserJet contiennent des informations en plusieurs langues sur ce programme.

## Informations sur le programme de renvoi et de recyclage des fournitures HP

Depuis 1992, HP propose un programme gratuit de reprise et de recyclage des fournitures HP LaserJet couvrant 86 % du marché mondial où les fournitures HP LaserJet sont vendues. Des étiquettes prépayées et préadressées sont incluses dans les instructions du guide de recyclage fourni avec la plupart des emballages de cartouche d'impression HP LaserJet. Des cartons et étiquettes sont également disponibles via le site Web suivant: <http://www.hp.com/recycle>.

Plus de 10 millions de cartouches d'impression HP LaserJet ont été recyclées globalement en 2002 via le programme de recyclage de fournitures HP Planet Partners. Ce nombre record représente environ 12 000 tonnes de matériaux de cartouches d'impression sauvées d'une mise en décharge. Dans le monde entier, HP a recyclé en moyenne 80 % du poids des cartouches d'impression constitué principalement de plastiques et de métaux. Les métaux et les plastiques sont utilisés pour la réalisation de nouveaux produits, tels que des produits HP, des plateaux en plastique et des bobines. Les matériaux restants sont éliminés de manière responsable.

### Renvois pour le recyclage aux Etats-Unis

Afin de contribuer davantage à la protection de l'environnement, HP encourage le renvoi groupé des consommables. Il suffit pour cela d'emballer deux ou plusieurs cartouches d'impression ensemble et d'utiliser en franchise postale l'étiquette qui se trouve à l'intérieur du carton. Pour plus d'informations aux Etats-Unis, appelez le 800-340-2445 ou visitez le site Web HP à l'adresse <http://www.hp.com/recycle>.

### Renvois pour le recyclage en dehors des Etats-Unis

Les clients résidant hors des Etats-Unis peuvent visiter le site Web <http://www.hp.com/recycle> pour obtenir des informations supplémentaires concernant la disponibilité du programme de renvoi et de recyclage des fournitures HP.

## Papier

Ce produit peut utiliser du papier recyclé si celui-ci est conforme aux spécifications du document *Print Media Guide*. Pour obtenir des informations sur la passation de commande, reportez-vous à la section [Commande de fournitures](#). Ce produit est adapté à l'utilisation de papier recyclé conformément à la norme EN12281:2002.

## Restrictions matérielles

Ce produit HP ne contient pas de piles.

## Pour plus d'informations

Pour obtenir des informations sur ces rubriques relatives à l'environnement :

- Fiche de profil écologique de ce produit HP entre autres
- Engagement HP par rapport à l'environnement
- Système HP de gestion de l'environnement
- Programme HP de renvoi et de recyclage des produits usagés
- Fiche technique de sécurité des produits

Visitez le site <http://www.hp.com/go/environment> ou <http://www.hp.com/hpinfo/community/environment/productinfo/safety>.

## Normes de sécurité du matériel

La fiche technique de sécurité MSDS (Material Safety Data Sheet - MSDS) des fournitures contenant des substances chimiques (par exemple, du toner) peut être obtenue sur le site Web à l'adresse suivante : <http://www.hp.com/go/msds> ou <http://www.hp.com/hpinfo/community/environment/productinfo/safety>.





# Garantie et licence d'utilisation

## Déclaration de garantie limitée Hewlett-Packard

PRODUIT HP  
Imprimante HP LaserJet 1020

DUREE DE GARANTIE LIMITEE  
Garantie limitée d'un an

HP vous garantit à vous, le client final, que le matériel et les accessoires HP seront exempts de vices de matériau et de fabrication après la date d'achat et pendant la durée spécifiée ci-dessus. Si HP reçoit communication de tels vices pendant la durée de la garantie, HP réparera ou remplacera à son choix les produits se révélant défectueux. Les produits de remplacement peuvent être neufs ou comme-neufs.

HP garantit que le logiciel HP est exempt de tout défaut d'exécution de programme dû à une fabrication ou un matériel défectueux, dans le cadre d'une installation et d'une utilisation normales, à compter de la date d'achat et durant la période mentionnée ci-dessus. Si HP reçoit communication de tels vices pendant la durée de la garantie, HP remplacera tout logiciel qui se révélerait défectueux.

HP ne garantit pas un fonctionnement ininterrompu ou sans erreur de ses produits. Si HP n'est pas en mesure de remplacer un produit défectueux dans un délai raisonnable, selon les termes définis dans la garantie, le prix d'achat sera remboursé sur retour rapide du produit.

Les produits HP peuvent renfermer des pièces refaites équivalant à des pièces neuves au niveau des performances ou peuvent avoir été soumis à une utilisation fortuite.

La garantie ne couvre pas les défaillances résultant (a) d'un mauvais entretien ou d'un étalonnage inadéquat, (b) de l'utilisation d'un logiciel, d'une interface, de pièces détachées ou de consommables non fournis par HP, (c) d'une modification ou d'une utilisation non autorisée, (d) de l'exploitation dans un environnement non conforme aux spécifications du produit ou (e) de l'installation ou de l'entretien incorrect du site.

DANS LES LIMITES AUTORISEES PAR LA LOI LOCALE, LES GARANTIES CI-DESSUS SONT EXCLUSIVES ET AUCUNE AUTRE GARANTIE OU CONDITION, ECRITE OU ORALE, N'EST EXPRIMEE OU IMPLICITE ET HP DECLINE EXPLICITEMENT TOUTE GARANTIE OU CONDITION IMPLICITE DE QUALITE MARCHANDE, DE QUALITE SATISFAISANTE ET D'APTITUDE A REMPLIR UNE FONCTION DEFINIE. Certains pays/régions, états ou provinces n'autorisant pas de limitations de la durée d'une garantie tacite, la limitation ou l'exclusion ci-dessus peut ne pas vous concerner. Cette garantie vous donne des droits juridiques spécifiques qui varient en fonction de l'état, de la province ou du pays/région où vous résidez. La garantie limitée de HP est valide dans tout pays/région où HP dispose d'une assistance pour ce produit et où ce dernier est distribué par HP. Le niveau du service de garantie que vous recevez peut varier en fonction des normes locales. HP ne sera obligé en aucune manière de modifier la forme, l'aptitude à un usage ou la fonction du produit pour qu'il puisse être utilisé dans un pays/région dans lequel le produit n'est pas destiné à être utilisé.

DANS LA LIMITE AUTORISEE PAR LA LEGISLATION EN VIGUEUR, LES RECOURS ENONCES DANS LA PRESENTE GARANTIE CONSTITUENT VOS SEULS ET UNIQUES RECOURS. SAUF INDICATION CONTRAIRE CI-DESSUS, HP OU SES FOURNISSEURS NE PEUVENT EN AUCUN CAS ETRE TENUS POUR RESPONSABLES DE LA PERTE DE DONNEES OU DE DOMMAGES DIRECTS, SPECIAUX, FORTUITS OU CONSECUTIFS (Y COMPRIS MANQUE A GAGNER OU PERTE DE DONNEES), OU DE TOUT AUTRE DOMMAGE, QU'IL SOIT BASE SUR UN CONTRAT, UN ACTE DELICTUEL OU AUTRE. Certains pays/régions, états ou provinces n'autorisant pas l'exclusion ni la limitation des dommages indirects ou consécutifs, la limitation ou l'exclusion ci-dessus peut ne pas vous concerner.

LES TERMES DE CETTE GARANTIE, EXCEPTE DANS LA MESURE PERMISE PAR LA LEGISLATION EN VIGUEUR, N'EXCLUENT PAS, NE LIMITENT PAS, NE MODIFIENT PAS ET VIENNENT EN COMPLEMENT DES DROITS STATUTAIRES OBLIGATOIRES APPLICABLES A LA VENTE DE CE PRODUIT A VOTRE INTENTION.

# Accord de licence d'utilisation du logiciel Hewlett-Packard

ATTENTION : L'UTILISATION DU LOGICIEL EST SOUMISE AUX TERMES DE LA LICENCE D'UTILISATION DU LOGICIEL HP ENONCES CI-DESSOUS. L'UTILISATION DU LOGICIEL IMPLIQUE VOTRE ACCEPTATION DES TERMES DE CETTE LICENCE.

## TERMES DE LA LICENCE D'UTILISATION DU LOGICIEL HP

Les termes de la licence d'utilisation suivants régissent votre utilisation du logiciel qui accompagne l'imprimante, sauf en cas de signature d'un contrat distinct avec Hewlett-Packard.

**Accord de licence.** Hewlett-Packard vous accorde une licence d'utilisation pour une copie du logiciel. Par « utilisation », HP entend le stockage, le chargement, l'installation, l'exécution ou l'affichage du Logiciel. Il est interdit de modifier le Logiciel ou de désactiver toute fonction de licence ou de contrôle du Logiciel. Si vous disposez d'une licence « d'utilisation simultanée » du logiciel, vous ne pouvez pas permettre à un nombre d'utilisateurs supérieur au nombre maximum autorisé d'utiliser le logiciel simultanément.

**Propriété.** Hewlett-Packard ou ses fournisseurs tiers détiennent la propriété ainsi que les copyrights du logiciel. Votre licence ne vous confère aucune habilitation sur le Logiciel, ni aucune propriété du Logiciel et n'est un acte de vente d'aucun droit sur le Logiciel. Les fournisseurs tiers de Hewlett-Packard peuvent protéger leurs droits en cas de violation de ces termes de licence.

**Copies et adaptations.** Il est permis de faire des copies ou des adaptations de ce Logiciel uniquement à des fins d'archivage ou lorsque la copie ou l'adaptation est une étape essentielle dans l'Utilisation autorisée du Logiciel. Vous devez reproduire tous les avis de copyright du Logiciel original sur toutes les copies ou adaptations. Il est interdit de copier le Logiciel sur tout réseau public.

**Désassemblage et décryptage interdits.** Il est interdit de désassembler ou de décompiler le Logiciel sans l'accord écrit préalable de HP. Dans certaines juridictions, l'autorisation de HP peut ne pas être indispensable pour une décompilation ou un désassemblage partiel. Vous fournirez sur demande à HP des informations détaillées sur tout désassemblage ou toute décompilation. Il est interdit de décrypter le Logiciel sauf si ce décryptage est un élément essentiel à l'exécution du Logiciel.

**Transfert.** Votre licence sera automatiquement résiliée lors de tout transfert de ce Logiciel. En cas de transfert, vous devez fournir le Logiciel, y compris les copies éventuelles et la documentation connexe au bénéficiaire du transfert. Le bénéficiaire du transfert doit accepter les Termes de la Licence comme condition du transfert.

**Résiliation.** HP peut mettre fin à votre licence sur notification pour non respect de l'un des termes de la licence. Après résiliation, vous devez immédiatement détruire le Logiciel ainsi que toutes les éventuelles copies, adaptations et parties fusionnées de toute sorte.

**Conditions d'exportation.** Vous ne pouvez ni exporter ni réexporter le logiciel ou toute copie ou adaptation en contravention de lois ou règlements en vigueur.

**Restrictions des droits du gouvernement des Etats-Unis.** Le Logiciel et la Documentation ont été produits entièrement sous capitaux privés. Ils sont fournis et cédés sous licence, selon le cas en tant que « logiciels informatiques commerciaux » tels que définis dans le document DFARS 252.227-7013 (oct 1988), DFARS 252.211-7015 (mai 1991) ou DFARS 252.227-7014 (juin 1995), en tant que « qu'articles commerciaux » dans le document FAR 2.101(a) (juin 1987), ou en tant que « logiciels informatiques restreints » tels que définis dans le document FAR 52.227-19 (juin 1987) (ou tout règlement d'agence ou clause contractuelle équivalent) conformément la réglementation applicable. Seule la clause DFAR ou FAR correspondante ou l'accord d'utilisation du logiciel HP standard relatif au produit en question vous accordent ces droits pour ces logiciels et toute documentation les accompagnant.

## Garantie limitée de cartouche d'impression

Ce produit HP est garanti être exempt de vices de matériau et de fabrication. Cette garantie ne s'applique pas aux produits (a) qui ont été remplis, réparés, reconstruits ou modifiés de toute manière que ce soit, (b) qui présentent des problèmes résultant d'une mauvaise utilisation, d'un stockage inapproprié ou d'une exploitation dans un environnement non conforme aux spécifications du produit ou (c) qui présentent une usure due à une utilisation normale. Pour obtenir un service de garantie, veuillez retourner le produit au lieu d'achat (accompagné d'une description écrite du problème et d'échantillons d'impression) ou contactez l'assistance clientèle HP. Hewlett-Packard remplace les produits qui s'avèrent défectueux ou rembourse le prix d'achat, selon son choix. DANS LES LIMITES AUTORISEES PAR LA LOI LOCALE, LA GARANTIE CI-DESSUS EST EXCLUSIVE ET AUCUNE AUTRE GARANTIE OU CONDITION, ECRITE OU ORALE, N'EST EXPRIMEE OU IMPLICITE ET HP DECLINE EXPLICITEMENT TOUTE GARANTIE OU CONDITION IMPLICITE DE QUALITE MARCHANDE, DE QUALITE SATISFAISANTE ET D'APTITUDE A REMPLIR UNE FONCTION DEFINIE. DANS LES LIMITES AUTORISEES PAR LA LOI LOCALE, HP OU SES FOURNISSEURS NE PEUVENT EN AUCUN CAS ETRE TENUS POUR RESPONSABLES DE DOMMAGES DIRECTS, SPECIAUX, FORTUITS OU CONSECUTIFS (Y COMPRIS MANQUE A GAGNER OU PERTE DE DONNEES), OU DE TOUT AUTRE DOMMAGE, QU'IL SOIT BASE SUR UN CONTRAT, UN ACTE DELICTUEL OU AUTRE. LES TERMES DE CETTE GARANTIE, EXCEPTE DANS LA MESURE PERMISE PAR LA LEGISLATION EN VIGUEUR, N'EXCLUENT PAS, NE LIMITENT PAS, NE MODIFIENT PAS ET VIENNENT EN COMPLEMENT DES DROITS STATUTAIRES OBLIGATOIRES APPLICABLES A LA VENTE DE CE PRODUIT A VOTRE INTENTION.



# D

## Pièces et accessoires HP

Cette annexe se divise comme suit :

- [Commande de fournitures](#)
- [Serveurs d'impression sans fil et réseau 10/100](#)
- [Utilisation de cartouches d'impression HP](#)

## Commande de fournitures

Vous pouvez étendre les possibilités de l'imprimante en ajoutant des accessoires et consommables fournis en option. Pour garantir des performances optimales, utilisez les accessoires et les fournitures spécialement conçus pour la gamme d'imprimantes HP LaserJet 1020.

### Remarque

La gamme d'imprimantes HP LaserJet 1020 inclut les modèles d'imprimante HP LaserJet 1022, 1022n et 1022nw.

### Informations de commande

	Article	Description ou utilisation	Numéro de commande
Fournitures d'impression	Papier HP à usage multiple	Papier de marque HP destiné à plusieurs usages (1 boîte de 10 rames de 500 feuilles chacune). Pour commander un échantillon, aux Etats-Unis, appelez le 800-471-4701.	HPM1120
	Papier HP LaserJet	Papier Premium HP destiné aux imprimantes HP LaserJet (1 boîte de 10 rames de 500 feuilles chacune). Pour commander un échantillon, aux Etats-Unis, appelez le 800-471-4701.	HPJ1124
	Films transparents HP LaserJet	Films transparents de marque HP destinés aux imprimantes monochromes HP LaserJet.	92296T (Lettre) 92296U (A4)
Cartouches d'impression pour l'imprimante HP LaserJet 1020	Cartouches d'impression	Cartouches d'impression de remplacement pour l'imprimante HP LaserJet 1020.  Cartouche de 2 000 pages  Pour plus d'informations, reportez-vous à la section <a href="#">Durée de vie des cartouches d'impression</a> .	Q2612A



### Informations de commande (suite)

	Article	Description ou utilisation	Numéro de commande
Documentation supplémentaire	<i>HP LaserJet printer family print media guide</i>	Guide d'utilisation du papier et des autres supports d'impression avec les imprimantes HP LaserJet.	5851-1468 <b>Remarque</b> Ce document peut être téléchargé à partir de l'adresse <a href="http://www.hp.com/support/ljpaperguide/">http://www.hp.com/support/ljpaperguide/</a> .
Pièces de rechange	Rouleau d'entraînement des supports	Utilisé pour entraîner le papier à partir du bac d'alimentation et le faire avancer dans l'imprimante.	RL1-2066
	Tampon de séparation de l'imprimante	Utilisé pour éviter que plusieurs feuilles ne soient entraînées en même temps dans le circuit de l'imprimante.	RL1-0269
	Capot du bac d'alimentation	Utilisé pour recouvrir le support dans le bac d'alimentation.	0025B001AA

## Serveurs d'impression sans fil et réseau 10/100

### HP LaserJet 1022n

Article et description	Numéro de commande
Serveur d'impression sans fil externe HP Jetdirect 380x 802.11b (complet, port USB)	J6061A

# Utilisation de cartouches d'impression HP

Les sections suivantes fournissent des informations sur les cartouches d'impression HP ainsi que des instructions concernant la répartition de l'encre et le remplacement d'une cartouche d'impression.

## Politique de HP en matière de cartouches d'impression non-HP

Hewlett-Packard Company ne peut en aucun cas recommander l'utilisation de cartouches d'impression d'une marque différente, qu'il s'agisse de cartouches neuves ou reconditionnées. Dans la mesure où il ne s'agit pas de produits HP, Hewlett-Packard n'a aucun contrôle sur la conception ou la qualité de tels produits. Les entretiens et réparations résultant de l'utilisation de cartouches d'impression non-HP ne seront pas couverts durant la période de garantie de l'imprimante.

---

### Remarque

---

La garantie ne couvre pas les défauts ayant pour origine des logiciels, des interfaces ou des pièces ne provenant pas de Hewlett-Packard.

## Stockage des cartouches d'impression

Ne sortez la cartouche d'impression de son emballage que lorsque vous êtes prêt à l'utiliser.

---

### ATTENTION

---

Pour ne pas risquer d'endommager la cartouche, ne l'exposez pas directement à la lumière.

Certains emballages de cartouche d'impression HP LaserJet portent un code de date alphanumérique. Ce code représente une période de 30 mois au-delà de la date de production destinée à faciliter les processus de gestion d'inventaire entre HP et ses revendeurs. Il n'offre aucune indication quant à la durée de vie de l'encre ou n'est en aucune manière lié aux termes et conditions de garantie.

## Durée de vie des cartouches d'impression

La durée de vie des cartouches d'impression dépend de la quantité d'encre consommée pour chaque tâche d'impression. Lors de l'impression d'un texte ayant une couverture d'environ 5 %, la cartouche d'impression pour l'imprimante HP LaserJet 1020 permet d'imprimer en moyenne 2 000 pages.

---

### Remarque

---

Il est possible que la fourniture d'encre dépasse la durée de vie des pièces mécaniques composant la cartouche d'impression. Si la qualité d'impression commence à se dégrader dans ces circonstances, vous devez installer une nouvelle cartouche d'impression, même s'il reste de l'encre dans la cartouche.

Cette durée de vie suppose que la densité d'impression est réglée sur 3 et que le mode EconoMode est désactivé (paramètres par défaut).

## Economie d'encre

En mode EconoMode (économie d'encre), l'imprimante utilise moins d'encre sur chaque page. En sélectionnant cette option, vous augmentez la durée de vie de la cartouche, ce qui réduit le coût par page, mais vous obtenez une qualité d'impression moindre. HP ne recommande pas une utilisation permanente de la fonction EconoMode.



# E

## Service et assistance

Cette annexe se divise comme suit :

- [Disponibilité de l'assistance et des services](#)
- [Consignes relatives à l'emballage de l'imprimante](#)
- [Comment contacter HP](#)

## Disponibilité de l'assistance et des services

HP propose plusieurs possibilités de service et d'assistance dans le monde entier. La disponibilité de ces programmes varie selon l'endroit où vous vous trouvez.

### Contrats de service et services HP Care Pack™

HP propose plusieurs options de service et d'assistance qui répondent aux besoins les plus variés. Ces options ne sont pas incluses dans la garantie standard. Les services d'assistance peuvent différer selon la situation géographique. Pour la plupart de ses imprimantes, HP offre des services HP Care Pack et des contrats de service aussi bien dans le cadre de la garantie limitée que d'une extension de garantie.

Pour connaître les possibilités de service et d'assistance disponibles pour cette imprimante, accédez au site <http://www.hpexpress-services.com/10467a> et tapez le numéro de modèle de l'imprimante. En Amérique du Nord, les informations relatives aux contrats de service peuvent être obtenues par l'intermédiaire de l'assistance clientèle HP. Appelez le 1-800-HPINVENT 1-800-474-6836 (Etats-Unis) ou 1-877-231-4351 (Canada). Dans les autres pays/régions, adressez-vous à l'assistance clientèle HP locale. Consultez la brochure fournie avec l'imprimante ou accédez au site <http://www.hp.com> pour connaître le numéro de téléphone de l'assistance clientèle HP de votre pays/région.

## Consignes relatives à l'emballage de l'imprimante

Lors de l'emballage de l'imprimante, respectez les instructions suivantes :

- Retirez et conservez la cartouche d'impression. Si la cartouche d'impression est conservée dans l'imprimante, cette dernière risque d'être sérieusement endommagée.

### ATTENTION

Pour éviter d'endommager la cartouche d'impression, remettez-la dans son emballage d'origine ou placez-la à l'abri de la lumière.

- Si possible, utilisez l'emballage et les composants de protection d'origine fournis avec l'imprimante. *Les dommages durant l'expédition résultant d'un emballage inadéquat relèvent de votre responsabilité.* Si vous n'avez pas conservé l'emballage de l'imprimante, adressez-vous à un transporteur local pour obtenir des informations sur le réemballage de l'imprimante.
- Retirez et conservez les câbles, bacs et accessoires en option installés dans l'imprimante.
- Si possible, incluez des exemples d'impression et 5 à 10 feuilles de papier ou d'un autre support n'ayant pas été imprimés correctement.
- Hewlett-Packard recommande que vous assuriez l'équipement pour l'expédition.

## Comment contacter HP

Si vous devez contacter le bureau de service ou d'assistance HP, utilisez l'un des liens suivants :

- Aux Etats-Unis, visitez le site <http://www.hp.com/support/lj1022/> pour l'imprimante HP LaserJet 1020.

---

### Remarque

---

La gamme d'imprimantes HP LaserJet 1020 inclut les modèles d'imprimante HP LaserJet 1022, 1022n et 1022nw.

- Dans le reste du monde, visitez le site <http://welcome.hp.com/country/us/en/wwcontact.html/> ou <http://www.hp.com/>.



# Index

- A**
    - Accessoires, commande 112
    - Aide en ligne des propriétés de l'imprimante 10
    - Amélioration de la qualité d'impression 77
    - Annulation d'une tâche d'impression 25
    - Annuler, bouton 4
    - Assistance
      - contrats de maintenance 118
    - Assistance, sites Internet 2
    - Assistance clientèle
      - contrats de maintenance 118
    - Assistance technique
      - contrats de maintenance 118
    - Assistance via Internet 2
  - B**
    - Bac
      - Alimentation principale 4
      - Alimentation prioritaire 4
    - Bac de sortie 4, 7
    - Bac d'alimentation
      - Alimentation prioritaire 4, 6
      - Chargement du bac d'alimentation prioritaire 35
      - Chargement du support 35
      - Principal 4, 6
    - Bac d'alimentation principal
      - Chargement 35
      - Circuit papier 6
      - Emplacement 4
    - Bac d'alimentation prioritaire
      - Chargement 35
      - Emplacement 4
      - Présentation 6
    - Bloc d'alimentation 4
    - Bourrages, élimination 84
    - Bouton 4
    - Bouton Annuler 4
    - Bouton Exécuter 5
  - C**
    - Câble USB 14
    - Cartouche d'impression
      - Adresse de renvoi pour le recyclage 102
      - Durée de vie 115
      - Garantie 109
      - Panneau 4
      - Remplacement 61
    - Répartition de l'encre 59
    - Stockage 115
    - Utilisation de cartouches HP 115
  - Cartouche d'impression, panneau d'accès 4
  - Chargement du support
    - Bac d'alimentation de 250 feuilles 35
    - Bac d'alimentation prioritaire 35
  - Choix
    - Papier 33
    - Supports 33
  - Circuits papier
    - Bac de sortie 7
    - Bac d'alimentation principal 6
    - Bac d'alimentation prioritaire 6
    - Nettoyage 51
    - Présentation 6
  - Commande de fournitures et d'accessoires 112
  - Comment contacter HP 120
  - Configuration
    - Imprimante HP LaserJet 1022 3
    - Imprimante HP LaserJet 1022n 3
    - Imprimante HP LaserJet 1022nw 3
  - Conformité FCC 97
  - Connexion au réseau 15
  - Considérations
    - Supports 12
- D**
  - Déclarations réglementaires
    - Déclaration de conformité 98
  - Dégagement d'une page coincée 84
  - Dépannage
    - Arrière-plan gris 79
    - Caractères mal formés 81
    - Caractères manquants 78
    - Communication entre l'imprimante et l'ordinateur 65
    - Configuration de l'imprimante 64
    - Contact de l'assistance HP 66
    - Débordement 83
    - Défauts verticaux répétitifs 80
    - Différences entre la page imprimée et celle affichée à l'écran 72
    - Froissures 82
    - Gondolage 82
    - Impression claire ou décolorée 77
    - Lignes verticales 78

- Maculage 79
- Mauvaise fixation de l'encre 80
- Mauvaise qualité graphique 73
- Page de démonstration 64
- Page imprimée de travers 81
- Pages blanches 73
- Pliures 82
- Problèmes de logiciel d'imprimante 74
- Problèmes de traitement du papier 70
- Qualité de l'impression 65
- Résultat obtenu et résultat attendu 66
- Solutions 64
- Texte déformé 72
- Texte et graphiques manquants 73
- Texte incomplet 72
- Traces d'encre 77
- Tuilage 82
- Voyant Prête 64
- Durée de vie, cartouche d'impression 115

## E

- Economie d'encre 115
- Elimination de bourrages 84
- Elimination des bourrages 84
- Emissions acoustiques 91
- Encre
  - Débordement 83
  - Economie 115
  - Maculage 79
  - Mauvaise fixation 80
  - Nettoyage de la zone de la cartouche d'impression 50
  - Niveau bas 77
  - Panneau d'accès à la cartouche d'impression 4
  - Remplacement de la cartouche d'impression 61
  - Répartition 59
  - Stockage des cartouches d'impression 115
  - Traces 77
- Energy Star 101
- Enregistrement, serveur Web intégré 22
- Enveloppes
  - Impression 36
  - Recommandations d'utilisation 29
- Erreurs logicielles 74
- Etat des voyants 67
- Etiquettes
  - Impression 40
  - Recommandations d'utilisation 29
- Exécuter, bouton 4
- Extension de sortie de supports 4

## F

- Fiche signalétique de sécurité des produits 104
- Filigranes, impression 48
- Format, support 12
- Formulaires, impression 41

- Formulaires préimprimés, recommandations d'utilisation 31
- Fournitures, commande 112

## G

- Garantie
  - Cartouche d'impression 109
  - Produit 105
  - prolongée 118
- Garantie prolongée 118
- Graphiques
  - Manquant 73
  - Mauvaise qualité 73
- Graphiques manquants 73
- Guides papier
  - Bac d'alimentation principal 6
  - Bac d'alimentation prioritaire 6
- Guides papier de l'imprimante
  - Bac d'alimentation principal 6
  - Bac d'alimentation prioritaire 6

## I

- Impression
  - Alimentation manuelle 24
  - Annulation 25
  - Enveloppes 36
  - Etiquettes 40
  - Filigranes 48
  - Formulaires préimprimés 41
  - Livrets 46
  - N pages/feuille 45
  - Page de configuration 20
  - Page de démonstration 20
  - Papier à en-tête 41
  - Papier cartonné 42
  - Plusieurs pages sur une feuille 45
  - Supports personnalisés 42
  - Sur les deux côtés du papier (manuel) 43
  - Transparents 40
- Impression avec alimentation manuelle 24
- Impression de n pages/feuille 45
- Impression recto verso
  - Manuelle 43
- Impression recto verso manuelle 43
- Impression sans fil
  - Bluetooth 18
  - Norme IEEE 802.11b/g 18
- Imprimante
  - Configurations 3
  - Connexions 13
  - Logiciel 8
  - Nettoyage 50
  - Panneau de commande 5
  - Présentation 4
  - Problèmes logiciels 74
  - Réemballage 119
  - Spécifications 89

- Imprimante, pilote
  - Installation 8
  - Sites de téléchargement 2
  - Windows 8
- Imprimante, propriétés
  - Accès 9
  - Aide en ligne 10
- Imprimante, spécifications 94
- Informations, liens à des sections sélectionnées 2
- Interrupteur d'alimentation 4
- Interrupteur marche/arrêt 4

## L

- Licence, logiciel 107
- Liens du guide de l'utilisateur 2
- Livrets, impression 46
- Logiciel
  - Accord de licence du logiciel 107
  - Installation 8
  - Pilotes d'imprimante, Windows 8
  - Problèmes 74
  - Sites de téléchargement 2
  - Systèmes d'exploitation pris en charge 8

## M

- Maintenance
  - contrats 118
- Maintenance, accords 118
- Maintenance, contrats 118

## N

- Nettoyage
  - Circuit papier 51
  - Imprimante 50
  - Rouleau d'entraînement 56
  - Zone de la cartouche d'impression 50
- Norme IEEE 802.11b/g 18

## O

- Onglet Informations (serveur Web intégré) 21
- Onglet Paramètres (serveur Web intégré) 22
- Onglet Réseau (serveur Web intégré) 22
- Optimisation de la qualité d'impression pour les types de support 27

## P

- Page de configuration 20
- Page de démonstration 20
- Page de test de l'imprimante 20
- Pages blanches 73
- Pages d'informations sur l'imprimante
  - Page de configuration 20
  - Page de démonstration 20
  - Page de test de l'imprimante 20
- Panneau de commande 5

## Papier

- Formats pris en charge 12
- Problèmes et solutions 28
- Sélection 33
- Utilisation 28
- Papier à en-tête
  - Impression 41
  - Recommandations d'utilisation 31
- Papier cartonné
  - Impression 42
  - Recommandations d'utilisation 31
- Paramètres
  - Modification concernant uniquement le logiciel en cours 9
  - Modification des paramètres par défaut sous Windows 98 SE, 2000, ME 9
  - Modification des paramètres par défaut sous Windows XP 9
- Paramètres, qualité d'impression 26
- Paramètres d'impression, modification 10
- Pièces de rechange 113
- Plusieurs pages, impression sur une feuille 45
- Port réseau interne, emplacement 4
- Port USB, emplacement 4
- Présentation, imprimante 4
- Problèmes de traitement du papier 70
- Programme de gestion écologique des produits 101

## Q

- Qualité de l'impression
  - Arrière-plan gris 79
  - Caractères mal formés 81
  - Caractères manquants 78
  - Débordement 83
  - Défauts verticaux répétitifs 80
  - Froissures 82
  - Gondolage 82
  - Impression claire ou décolorée 77
  - Lignes verticales 78
  - Maculage 79
  - Mauvaise fixation de l'encre 80
  - Optimisation pour les types de support 27
  - Page imprimée de travers 81
  - Paramètres 26
  - Pliures 82
  - Traces d'encre 77
  - Tuilage 82

## R

- Recyclage
  - Adresse de renvoi des cartouches 102
  - Programme HP Printing Supplies Returns and Environmental Program 102
- Réemballage de l'imprimante 119

- Réglementations
    - Déclaration EMI de la Corée 99
    - Déclaration sur les produits laser de la Finlande 100
    - Règles DOC canadiennes 99
  - Remplacement
    - Cartouche d'impression 61
    - Rouleau d'entraînement 53
    - Tampon de séparation 57
  - Rendezvous 10
  - Réparation
    - Comment contacter HP 120
  - Répartition de l'encre 59
  - Réseau, connexions 15
  - Réseau interne, emplacement du port 4
  - Rouleau d'entraînement
    - Nettoyage 56
    - Remplacement 53
- S**
- Sélection
    - Papier 33
    - Supports 33
  - Serveurs d'impression sans fil 114
  - Serveurs d'impression sans fil et réseau 10/100 114
  - Serveur Web intégré
    - Assistance produit 22
    - Commande de consommables 22
    - Enregistrement du produit 22
    - Etat du périphérique 21
    - Onglet Informations 21
    - Onglet Paramètres 22
    - Onglet Réseau 22
    - Page de configuration 21
    - Présentation 11
    - Utilisation 21
  - Service
    - contrats 118
  - Service après-vente
    - Comment contacter HP 120
  - Spécifications
    - Acoustiques 91
    - Capacités et caractéristiques 94
    - Electriques 92
    - Environnementales 90
    - Mémoire 95
    - Physiques 93
    - Ports disponibles 96
  - Spécifications environnementales 90
  - SupportPack, HP 118
- SupportPack HP 118
  - Supports
    - Chargement 35
    - Elimination des bourrages 84
    - Formats pris en charge 12
    - Impression manuelle 24
    - Impression sur des supports personnalisés 42
    - Optimisation de la qualité d'impression pour les types de support 27
    - Recommandations d'utilisation 28
    - Recommandés 33
    - Sélection 33
    - Types à éviter 33
    - Types susceptibles d'endommager l'imprimante 34
  - Supports épais, recommandations d'utilisation 31
  - Supports personnalisés, impression 42
  - SWI 11, 21
  - Systèmes d'exploitation pris en charge 8
- T**
- Tampon de séparation
    - Remplacement 57
  - Technologie sans fil Bluetooth 18
  - Texte
    - Déformé 72
    - Manquant 73
  - Texte déformé 72
  - Texte manquant 73
  - Transparents
    - Impression 40
    - Recommandations d'utilisation 29
- U**
- USB, connexion du câble USB 14
  - USB, emplacement du port 4
  - Utilisation de cartouches d'impression HP 115
- V**
- Voyant Attention 4
  - Voyant Prête 4
  - Voyants
    - Attention 4
    - Etat des voyants 67
    - Prête 4
    - Sans fil 4
  - Voyant Sans fil 4
- Z**
- Zone de la cartouche d'impression, nettoyage 50



© 2006 Hewlett-Packard Development Company, L.P.

[www.hp.com](http://www.hp.com)



Q5912-90950