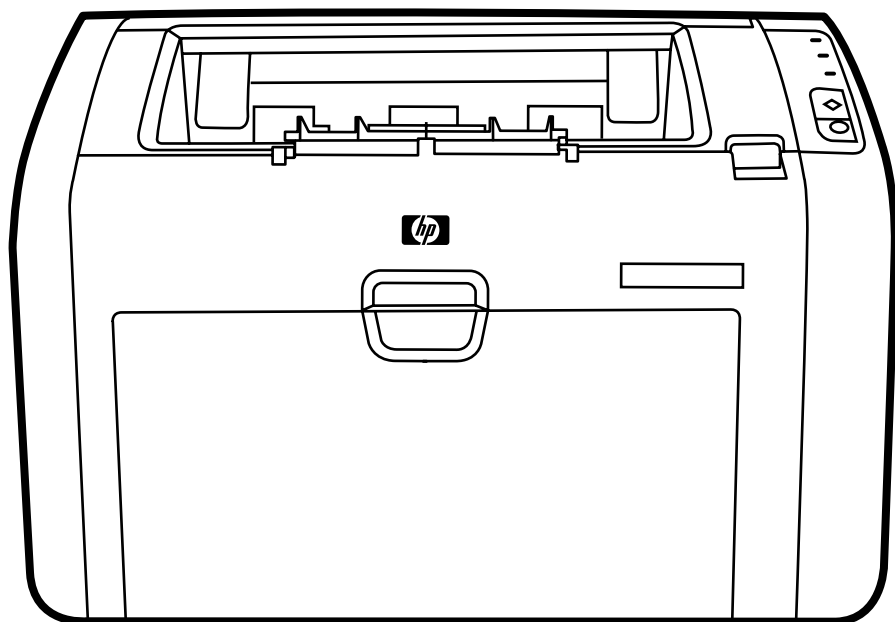


HP LaserJet 1022, 1022n, 1022nw

Gebruikershandleiding



De printers HP LaserJet 1022, 1022n en
1022nw

Gebruikershandleiding _____

Copyrightinformatie

© 2006 Copyright Hewlett-Packard
Development Company, L.P.

Verveelvuldiging, bewerking en vertaling
zonder voorafgaande schriftelijke
toestemming zijn verboden, behalve zoals
toegestaan door het auteursrecht.

Onderdeelnummer: Q5912-90955

Edition 2, 03/2006

De informatie in dit document kan zonder
kennisgeving worden gewijzigd.

De enige garantie voor producten en
services van HP worden uiteengezet in de
garantieverklaring die bij dergelijke
producten en services wordt geleverd.
Niets in deze verklaring mag worden
opgevat als een aanvullende garantie. HP
is niet aansprakelijk voor technische of
redactionele fouten of weglatingen in deze
verklaring.

Handelsmerken

Microsoft® en Windows® zijn in de VS
gedeponeerde handelsmerken
van Microsoft Corporation.

Energy Star® en het logo van Energy
Star® zijn in de VS gedeponeerde merken
van de Environmental Protection Agency in
de Verenigde Staten.

Bluetooth® is een handelsmerk en
eigendom van de eigenaar en onder
licentie gebruikt door Hewlett-Packard
Company.

UNIX® is een gedeponeerd handelsmerk
van The Open Group.

Linux® is een in de VS gedeponeerd
handelsmerk van Linus Torvalds.

Inhoudsopgave

1 Basisinformatie over de printer

Snelle toegang tot meer informatie	2
WWW-koppelingen voor drivers, software en ondersteuning	2
Koppelingen naar gebruikershandleiding	2
Meer informatie	2
Printerconfiguraties	3
HP LaserJet 1022-printer	3
HP LaserJet 1022n-printer	3
HP LaserJet 1022nw-printer	3
Overzicht	4
Bedieningspaneel van de printer	5
Papierbanen	6
Vorrangsinvoersleuf	6
Hoofd invoerlade	6
Uitvoerbak	7
Printersoftware	8
Ondersteunde besturingssystemen	8
Printersoftware voor Windows-computers	8
Printerdrivers	8
Printereigenschappen (driver)	9
Help voor de printereigenschappen	10
Prioriteitsinstellingen tijdens het afdrukken	10
Printersoftware voor Mac-computers	10
Geïntegreerde webserver	11
Specificaties voor afdrukmateriaal	12
Ondersteunde formaten van afdrukmateriaal	12

2 Printerverbindingen

USB-aansluitingen	14
De USB-kabel aansluiten	14
Netwerkverbindingen	15
Aansluiten op het netwerk	15
Draadloze verbindingen	17
Draadloos afdrukken	18
Standaard IEEE 802.11b/g	18
Bluetooth	18

3 De printer beheren

Pagina's met printerinformatie	20
Demopagina	20
Configuratiepagina	20
Testpagina voor de printer	20
Geïntegreerde webserver gebruiken	21
De geïntegreerde webserver openen	21

Tabblad Information (Informatie)	21
Tabblad Settings (Instellingen)	22
Tabblad Networking (Netwerk)	22
Other Links (Overige koppelingen)	22

4 Afdruktaken

Handinvoer	24
Afdrukken met de handinvoer	24
Afdruktaak annuleren	25
Instellingen voor de afdrukkwaliteit	26
Afdrukkwaliteit van afdrukmetaal optimaliseren	27
Richtlijnen voor het gebruik van afdrukmetaal	28
Papier	28
Etiketten	29
Transparanten	29
Enveloppen	29
Kaarten en zwaar afdrukmetaal	31
Briefpapier of voorbedrukte formulieren	31
Papier en ander afdrukmetaal kiezen	33
Afdrukmetaal van HP	33
Afdrukmetaal die u moet vermijden	33
Afdrukmetaal waardoor de printer beschadigd kan raken	34
Afdrukmetaal plaatsen in de invoerlade	35
Voorrangsinvoersleuf	35
Invoerlade voor 250 vellen	35
Een envelop afdrukken	36
Meerdere enveloppen afdrukken	38
Afdrukken op transparanten of etiketten	40
Briefpapier en voorbedrukte formulieren afdrukken	41
Afdrukken op metaal met een aangepast formaat en kaarten	42
Dubbelzijdig afdrukken (handmatig dubbelzijdig afdrukken)	43
Meerdere pagina's op één vel papier afdrukken (N-per-vel)	45
Brochures afdrukken	46
Watermerken afdrukken	48

5 Onderhoud

Printer reinigen	50
Het gebied rondom de printcartridge reinigen	50
Papierbaan reinigen	51
Transportrol vervangen	53
Transportrol reinigen	56
Scheidingskussen vervangen	57
Toner opnieuw verdelen	59
Printcartridge vervangen	61

6 Problemen oplossen

Oplossingen vinden	64
Stap 1: is de printer goed ingesteld?	64
Stap 2: brandt het Klaar-lampje?	64
Stap 3: kunt u een demopagina afdrukken?	64
Stap 4: is de afdrukkwaliteit aanvaardbaar?	65
Stap 5: communiceert de printer met de computer?	65
Stap 6: ziet de afgedrukte pagina eruit zoals u had verwacht?	65
Contact opnemen met HP- ondersteuning	66

Patronen voor statuslampjes	67
Problemen met de papierverwerking	69
Papierstoring	69
Afdruk is scheef	69
Er worden meerdere vellen papier tegelijkertijd door de printer ingevoerd	69
Printer trekt geen afdruk materiaal uit de invoerlade	70
Afdruk materiaal is in printer omgekruld	70
Afdruktaak verloopt erg langzaam	70
Afgedrukte pagina verschilt van pagina op het scherm	71
Tekst wordt met verdraaide tekens, verkeerd of niet volledig afgedrukt	71
Ontbrekende afbeeldingen of tekst, of blanco pagina's	71
Paginaformaat is anders dan op een andere printer	72
Grafische kwaliteit	72
Problemen met de printersoftware	73
Afdrukkwaliteit verbeteren	76
Lichte of vervaagde afdrucken	76
Tonerspatten	76
Weggevalen gedeelten	77
Verticale strepen	77
Grijze achtergrond	78
Tonervegen	78
Losse toner	79
Steeds terugkerende verticale defecten	79
Vervormde lettertekens	79
Scheef afgedrukte pagina	80
Gekrulde of golvende tekens	80
Kreukels of vouwen	81
Toner uitgesmeerd rond letters	81
Waterdruppels aan de onderkant	81
Storingen verhelpen	82
Locaties waar het afdruk materiaal vaak vastloopt	82
Vastgelopen pagina verwijderen	82
Problemen oplossen met instellingen voor traditioneel netwerk	85

Bijlage A Printerspecificaties

Omgevingspecificaties	88
Geluidsniveau	89
Elektrische specificaties	90
Fysieke specificaties	91
Printercapaciteit en -prestaties	92
Geheugenspecificaties	93
Poorten	94

Bijlage B Overheidsvoorschriften

FCC-voorschriften	95
Verklaring van conformiteit	96
Wettelijke voorschriften	97
Verklaring ten aanzien van laserveiligheid	97
Canadese DOC-voorschriften	97
Koreaanse EMI-verklaring	97
Laserverklaring voor Finland	98
Milieuvriendelijk productiebeleid	99
Milieubescherming	99
Geen ozon	99
Energieverbruik	99

Minder tonerverbruik	99
Papierverbruik	99
Kunststof onderdelen	100
Afdrukbenodigdheden voor de HP LaserJet	100
Informatie over het HP-programma voor het terugsturen en recyclen van afdrukbenodigdheden	100
Papier	100
Beperkingen ten aanzien van het materiaal	101
Voor meer informatie	101
Material Safety Data Sheet (MSDS, chemiekaart)	102

Bijlage C Garantie en licentie

Beperkte garantieverklaring van Hewlett-Packard	103
Softwarelicentieovereenkomst van Hewlett-Packard	105
Beperkte garantie voor printcartridge	107

Bijlage D Onderdelen en accessoires van HP

Benodigdheden bestellen	110
10/100-netwerkafdrukservers en draadloze afdrukservers	112
Printcartridges van HP gebruiken	113
Beleid van HP ten aanzien van printcartridges van derden	113
Printcartridges opslaan	113
Verwachte levensduur van de printcartridge	113
Toner besparen	113

Bijlage E Service en ondersteuning

Informatie over service en ondersteuning	116
Services en serviceovereenkomsten van HP Care Pack™	116
Richtlijnen voor het opnieuw inpakken van de printer	117
Contact opnemen met HP	118

Index

1

Basisinformatie over de printer

In dit hoofdstuk vindt u informatie over de volgende onderwerpen:

- [Snelle toegang tot meer informatie](#)
- [Printerconfiguraties](#)
- [Overzicht](#)
- [Bedieningspaneel van de printer](#)
- [Papierbanen](#)
- [Printersoftware](#)
- [Specificaties voor afdruk materiaal](#)

Snelle toegang tot meer informatie

In de volgende gedeelten vindt u bronnen met aanvullende informatie over de printers uit de HP LaserJet 1020-serie.

Opmerking

De HP LaserJet 1020-serie bestaat uit de printermodellen HP LaserJet 1022, 1022n en 1022nw.

WWW-koppelingen voor drivers, software en ondersteuning

Als u contact wilt opnemen met HP voor service of ondersteuning, klikt u op een van de volgende koppelingen.

HP LaserJet 1022-printer

- Ga naar <http://www.hp.com/support/lj1022/> voor ondersteuning in de Verenigde Staten.
- Ga naar <http://www.hp.com/> voor ondersteuning in andere landen/regio's.

Koppelingen naar gebruikershandleiding

- [Overzicht](#) (locatie van printeronderdelen)
- [Printcartridge vervangen](#)
- [Problemen oplossen](#)
- [Benodigdheden bestellen](#)

Meer informatie

- **De gebruikershandleiding op de cd:** uitgebreide informatie over het gebruik van de printer en het verhelpen van mogelijke problemen. Deze gebruikershandleiding staat op de cd-rom die bij de printer is geleverd.
- **Help:** informatie over de printeropties die vanuit de printerdrivers beschikbaar zijn. U kunt de Help openen vanuit de printerdriver als u een Help-bestand wilt bekijken.
- **Online gebruikershandleiding (HTML):** uitgebreide informatie over het gebruik van de printer en het verhelpen van mogelijke problemen. Deze gebruikershandleiding is beschikbaar op <http://www.hp.com/support/lj1022/>. Selecteer **Manuals** (Handleidingen) als u op de website bent.

Printerconfiguraties

De onderstaande configuraties zijn de standaardconfiguraties voor de printers HP LaserJet 1022, 1022n en 1022nw.

HP LaserJet 1022-printer

- 18 pagina's per minuut (pag./min.) voor A4 en 19 pag./min. voor Letter
- Eerste pagina klaar in slechts 8 seconden
- De instelling ProRes 1200 voor het afdrucken van fijne details met 1200 x 1200 dpi (dots per inch)
- Hoofd invoerlade voor 250 vellen
- Voorrangsinvoersleuf
- Uitvoerlade voor 100 vellen
- EconoMode (toner besparen)
- Afdrucken van watermerken, brochures, meerdere pagina's per vel (N-per-vel) en een eerste pagina op ander materiaal dan de rest van het document
- 8 MB RAM
- Printcartridge voor 2000 pagina's
- Host-printerdrivers
- USB 2.0 voor hoge snelheid
- Aan/uit-schakelaar
- 26 PCL-lettertypen

HP LaserJet 1022n-printer

De HP LaserJet 1022n-printer bevat een interne netwerkpoort.

Opmerking

Zie <http://www.hp.com/support/lj1022/> voor meer informatie over printerdrivers.

HP LaserJet 1022nw-printer

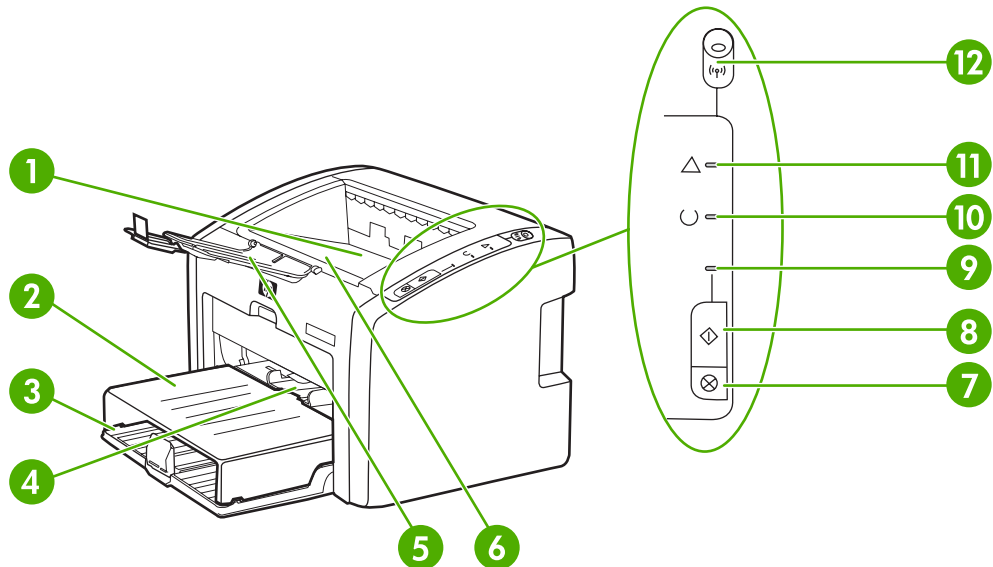
De HP LaserJet 1022nw-printer bevat alle functies van de HP LaserJet 1022n-printer en daarnaast nog een geïntegreerde draadloze 802.11b/g-verbinding.

Opmerking

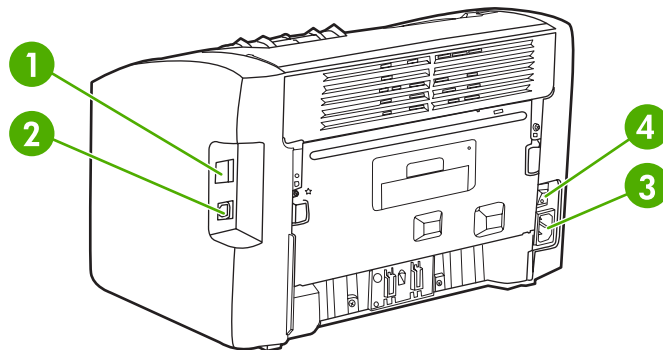
Raadpleeg de *HP LaserJet 1022nw Wireless User Guide* (gebruikershandleiding voor draadloze apparaten van de HP LaserJet 1022nw) voor meer informatie over dit product.

Overzicht

In de volgende afbeeldingen worden de onderdelen van de printers HP LaserJet 1022, 1022n en 1022nw aangegeven.



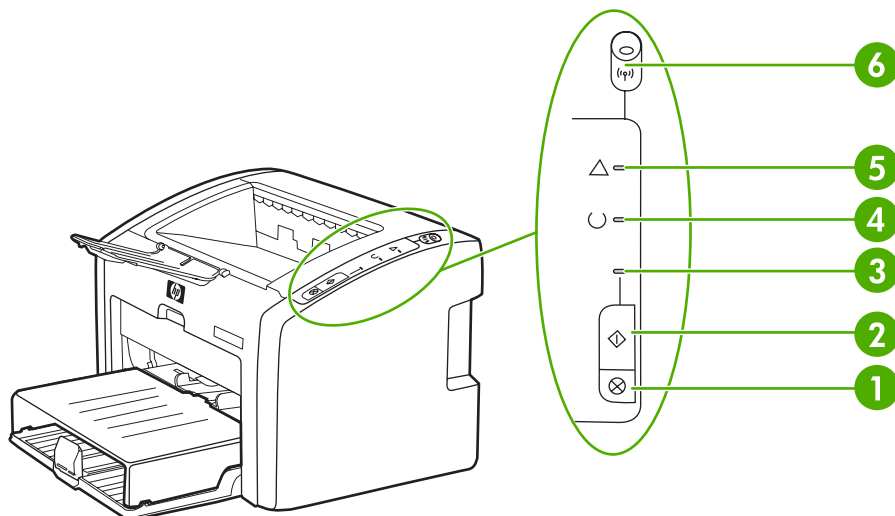
- 1 Uitvoerbak
- 2 Klep van invoerlade
- 3 Invoerlade voor 250 vellen
- 4 Voorrangsinvoersleuf
- 5 Papiersteun
- 6 Printcartridgeklep
- 7 Knop **ANNULEREN**
- 8 Knop **START**
- 9 Start-lampje
- 10 Klaar-lampje
- 11 Attentielampje
- 12 Lampje voor draadloze verbindingen (alleen voor de HP LaserJet 1022nw-printer)



- 1 Interne netwerkpoort (alleen voor de printers HP LaserJet 1022n en HP LaserJet 1022nw)
- 2 USB-poort
- 3 Netsnoeraansluiting
- 4 Aan/uit-knop

Bedieningspaneel van de printer

Het bedieningspaneel van de printer bestaat uit drie lampjes en twee knoppen. De HP LaserJet 1022nw-printer bevat een extra lampje boven aan het bedieningspaneel. Deze lampjes vormen patronen waaraan u de status van de printer kunt aflezen.



- 1 Knop **ANNULEREN**: druk op de knop **ANNULEREN** om de huidige afdruktaak te annuleren.
- 2 Knop **START**: druk op de knop **START** en laat deze weer los als u een demopagina wilt afdrukken of wilt doorgaan met afdrukken in de handinvoermodus. Houd de knop **START** 5 seconden ingedrukt als u een configuratiepagina wilt afdrukken.
- 3 Start-lampje: als het lampje knippert, ontvangt de printer gegevens.
- 4 Klaar-lampje: geeft aan dat de printer klaar is om af te drukken.
- 5 Attentielampje: geeft aan dat de papierinvoerladen leeg zijn, de printcartridgeklep open is, de printcartridge ontbreekt of dat er een andere fout is opgetreden. Zie [Pagina's met printerinformatie](#) voor meer informatie.
- 6 Lampje voor draadloze verbindingen (alleen voor de HP LaserJet 1022nw-printer): als het lampje voor draadloze verbindingen brandt, is er een draadloze verbinding gemaakt. Wanneer het lampje voor draadloze verbindingen uit is, is er geen draadloze verbinding. Wanneer het lampje voor draadloze verbindingen knippert, probeert de printer een draadloze verbinding tot stand te brengen.

Opmerking

Zie [Patronen voor statuslampjes](#) voor een beschrijving van de lampjespatronen.

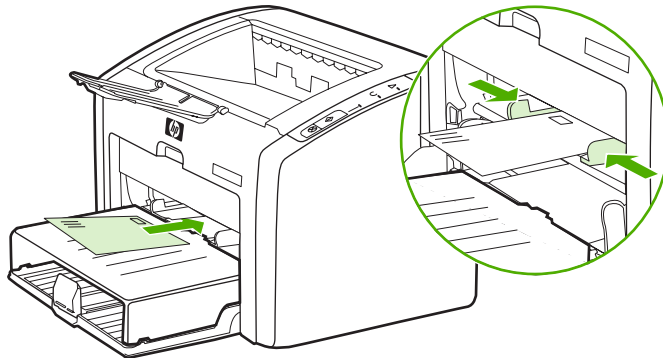
Papierbanen

In de volgende gedeelten worden de invoerladen en de uitvoerlade beschreven.

Voorrangsinvoersleuf

Gebruik de voorrangsinvoersleuf voor het invoeren van één vel papier, een envelop, briefkaart, etiket of transparant. U kunt de voorrangsinvoersleuf ook gebruiken om de eerste pagina op ander afdrukmetaal af te drukken dan de rest van het document.

Papiergeleiders zorgen ervoor dat het papier goed in de printer wordt ingevoerd en dat de afdruk niet scheef op het papier komt. Als u papier in de lade plaatst, moet u de papiergeleiders aanpassen aan de breedte van het papier.

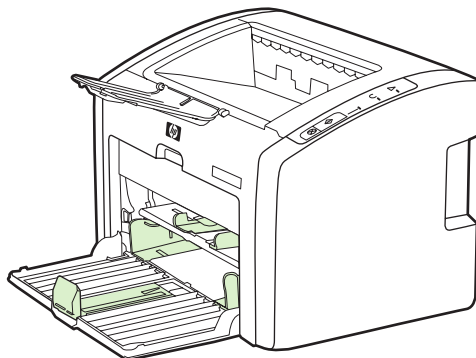


Zie [Papier en ander afdrukmetaal kiezen](#) voor meer informatie over soorten afdrukmetaal.

Hoofdinvoerlade

De hoofdinvoerlade bevindt zich aan de voorkant van de printer en kan maximaal 250 vellen van 75 g/m² of ander afdrukmetaal bevatten. Ga naar [Printercapaciteit en -prestaties](#) voor meer informatie over de afdrukmetaalspecificaties.

Papiergeleiders zorgen ervoor dat het papier goed in de printer wordt ingevoerd en dat de afdruk niet scheef op het papier komt. De hoofdinvoerlade heeft papiergeleiders aan de zij- en voorkant. Als u papier in de lade plaatst, moet u de papiergeleiders aanpassen aan de lengte en breedte van het papier.



Uitvoerbak

De uitvoerbak bevindt zich aan de bovenkant van de printer. Afdrukt papier wordt hier in de juiste volgorde verzameld. Door de papiersteun kan papier voor omvangrijke afdruktaken beter worden gestapeld.

Printersoftware

In de volgende gedeelten worden de ondersteunde besturingssystemen en de software die wordt geleverd bij de printers HP LaserJet 1022, 1022n en 1022nw beschreven.

Opmerking

Niet alle software is beschikbaar in alle talen.

Ondersteunde besturingssystemen

De printer wordt geleverd met printersoftware voor de volgende besturingssystemen:

- Windows XP
- Windows 2000
- Windows ME
- Windows 98 SE (Second Edition)
- Windows Server 2003

Ga naar <http://www.microsoft.com/> voor meer informatie over het upgraden van Windows 2000 Server naar Windows Server 2003.

Ga naar <http://www.microsoft.com/> voor meer informatie over Windows Server 2003 Point and Print.

Ga naar <http://www.microsoft.com/> voor meer informatie over Windows Server 2003 Terminal Services and Printing.

- Mac OS X v10.2 en hoger

Printersoftware voor Windows-computers

In de volgende gedeelten worden instructies gegeven voor het installeren van de printersoftware op verschillende Windows-besturingssystemen en de software die beschikbaar is voor alle gebruikers van de printer.

Printersoftware installeren

Plaats de cd-rom met software die bij de printer is geleverd in het cd-rom-station. **Volg de installatie-instructies op het scherm.**

Opmerking

Als het welkomstvenster niet wordt geopend, klikt u op **Start** in de taakbalk van Windows en kiest u **Uitvoeren**. Typ `Z:\setup` (met Z wordt de letter van het cd-rom-station bedoeld) en klikt u op **OK**.

Printerdrivers

Een printerdriver is het onderdeel van de software dat zorgt voor de toegang tot de printereigenschappen en voor het contact tussen de printer en de computer.

Printereigenschappen (driver)

De printer werkt volgens de ingestelde eigenschappen. U kunt de standaardinstellingen wijzigen, zoals materiaalformaat en -soort, meerdere pagina's afdrukken op één vel materiaal (N-per-vel), de resolutie en de watermerken. U hebt op de volgende manieren toegang tot de printereigenschappen:

- Vanuit de toepassing waarmee u afdrukt. Hiermee wijzigt u alleen de instellingen voor de huidige toepassing.
- Vanuit het besturingssysteem Windows. Hiermee wijzigt u de standaardinstellingen voor alle toekomstige afdruktaken.

Opmerking

Aangezien veel programma's een eigen methode hebben voor het openen van de printereigenschappen, worden in het volgende gedeelte de meest gebruikte methoden beschreven voor Windows 98 SE, 2000, ME en Windows XP.

Alleen de instellingen van de huidige toepassing wijzigen

Opmerking

Hoewel de stappen per toepassing kunnen verschillen, wordt de volgende methode het meest gebruikt.

1. Kies **Afdrukken** in het menu **Bestand** van de toepassing.
2. Klik in het dialoogvenster **Afdrukken** op **Eigenschappen**.
3. Wijzig de instellingen en klik op **OK**.

De standaardinstellingen wijzigen voor alle toekomstige afdruktaken in Windows 98 SE, 2000 en ME

1. Klik in de taakbalk van Windows op **Start**, kies **Instellingen** en klik op **Printers**.
2. Klik met de rechtermuisknop op het pictogram van de HP LaserJet 1020-printers.
3. Klik op **Eigenschappen** (in Windows 2000 kunt u ook klikken op **Voorkeursinstellingen voor afdrukken**).
4. Wijzig de instellingen en klik op **OK**.

Opmerking

In Windows 2000 zijn veel van deze functies beschikbaar in het menu **Voorkeursinstellingen voor afdrukken**.

De standaardinstellingen wijzigen voor alle toekomstige afdruktaken in Windows XP

1. Klik in de taakbalk van Windows op **Start**, kies **Instellingen** en klik op **Printers en faxapparaten**.
2. Klik met de rechtermuisknop op het pictogram van de HP LaserJet 1020-printers.
3. Klik op **Eigenschappen** of op **Voorkeursinstellingen voor afdrukken**.
4. Wijzig de instellingen en klik op **OK**.

Help voor de printereigenschappen

De Help voor de printereigenschappen (driver) bevat gedetailleerde informatie over de functies van de printereigenschappen. Met deze Help kunt u de standaardinstellingen van de printer wijzigen. De Help geeft instructies over het gebruik van de contextafhankelijke Help voor bepaalde drivers. In een contextafhankelijke Help worden de opties voor de driverfunctie die momenteel is geopend, beschreven.

De Help voor printereigenschappen openen

1. Klik op **Bestand** in de toepassing en kies **Afdrukken**.
2. Klik op **Eigenschappen** en op **Help**.

Prioriteitsinstellingen tijdens het afdrukken

Er zijn twee manieren waarop u de afdrুকinstellingen van deze printer kunt wijzigen: in de software of in de printerdriver. Voor de printers HP LaserJet 1022n en HP LaserJet 1022nw kunt u de afdrুকinstellingen ook via de geïntegreerde webserver wijzigen. Er wordt prioriteit verleend aan wijzigingen in de afdrুকinstellingen op basis van de plaats waar de wijziging is aangebracht. Deze volgorde is:

- Wijzigingen die zijn aangebracht in de toepassing krijgen voorrang boven instellingen die ergens anders zijn gewijzigd. Binnen een toepassing krijgen wijzigingen die zijn aangebracht in het dialoogvenster Pagina-instelling voorrang boven wijzigingen die zijn gemaakt in het dialoogvenster Afdrukken.
- Wijzigingen die zijn aangebracht in de printerdriver krijgen geen voorrang boven de instellingen die zijn gewijzigd in de toepassing.
- Wijzigingen die zijn aangebracht in de geïntegreerde webserver hebben de laagste prioriteit.

U moet de methode met de hoogste prioriteit kiezen, als een bepaalde afdrুকinstelling op meerdere van de hierboven beschreven manieren kan worden gewijzigd.

Printersoftware voor Mac-computers

In de volgende gedeelten wordt beschreven hoe u toegang hebt tot de Macintosh-software voor de printers HP LaserJet 1022, 1022n en 1022nw.

De printerdriver openen (Mac OS X 10.2 en hoger)

1. **Afdrukbeheer** of **Printer Setup Utility** (Hulpprogramma voor het instellen van de printer) wordt automatisch gestart. Gebeurt dit niet, dan voert u de onderstaande procedure uit:
 - a. Dubbelklik op het pictogram van de vaste schijf op het bureaublad.
 - b. Open de map **Toepassingen** en vervolgens de map **Hulpprogramma's**.

- c. Dubbelklik, afhankelijk van het besturingssysteem, op **Afdrukbeheer** of **Printer Setup Utility** (Hulpprogramma voor het instellen van de printer).
2. Klik op **Voeg toe**. Het dialoogvenster Voeg printer toe wordt weergegeven.
3. Afhankelijk van de verbinding tussen de computer en de printer kiest u een van de volgende opties in het hoofdmenu:
 - **USB**
 - **Rendezvous** (alleen voor de printers HP LaserJet 1022n en 1022nw)
4. Selecteer de printernaam in de lijst met printers.
5. Klik op **Voeg toe**.

Geïntegreerde webserver

Opmerking

Deze functie is alleen beschikbaar op de printers HP LaserJet 1022n en HP LaserJet 1022nw.

Met de geïntegreerde webserver kunt u via elke computer toegang krijgen tot de printerinstellingen door een IP-adres of een hostnaam van de printer in een webbrowser (zoals Netscape Navigator of Microsoft® Internet Explorer) te typen. Met de geïntegreerde webserver kunt u de printer configureren, statusinformatie bekijken, benodigdheden aanschaffen en informatie over probleemoplossing verkrijgen.

De geïntegreerde webserver wordt door de volgende webbrowsers ondersteund:

- Internet Explorer 5.5 (en hoger)
- Netscape Navigator 4.75 (en hoger)
- Apple Safari

Zie [Geïntegreerde webserver gebruiken](#) voor meer informatie.

Specificaties voor afdrukmetaal

HP LaserJet-printers leveren een uitstekende afdrukkwaliteit. U kunt in de printer verschillende afdrukmaterialen gebruiken, zoals losse vellen (ook kringlooppapier), enveloppen, etiketten, transparanten, velijnpapier en papier van speciaal formaat. Eigenschappen, zoals gewicht, vezels en vochtgehalte, zijn belangrijke factoren die van invloed zijn op de prestaties van de printer en de kwaliteit van het afgedrukte metaal.

De printer kan afdrucken op een grote verscheidenheid aan papier en ander afdrukmetaal. Zie hiervoor de richtlijnen in deze gebruikershandleiding. Het gebruik van afdrukmetaal dat niet in overeenstemming is met deze richtlijnen, kan de volgende problemen veroorzaken:

- Slechte afdrukkwaliteit
- Papierstoringen
- Voortijdige slijtage van de printer waardoor reparaties nodig zijn

Gebruik voor de beste resultaten alleen papier en afdrukmetaal van het merk HP. Hewlett-Packard Company kan geen aanbevelingen doen over het gebruik van andere merken. Aangezien dit geen HP-producten zijn, heeft HP geen invloed op het ontwerp en de kwaliteit.

Het is mogelijk dat papier aan alle richtlijnen in deze gebruikershandleiding voldoet en u toch niet tevreden bent over de afdrukkwaliteit. Dit kan een gevolg zijn van onjuist gebruik van het metaal, een onaanvaardbaar temperatuur- of vochtigheidsniveau of van andere omstandigheden waarop HP geen invloed heeft.

Controleer voordat u een grote hoeveelheid afdrukmetaal aanschaft of het voldoet aan de vereisten die in deze gebruikershandleiding en in de *HP LaserJet printer family media guide* (handleiding voor afdrukmetaal van HP LaserJet-printers) zijn vermeld. De richtlijnen kunnen worden gedownload van <http://www.hp.com/support/ljpaperguide/> of zie [Benodigdheden bestellen](#) voor meer informatie over het bestellen van de richtlijnen. Test altijd eerst een kleine hoeveelheid van een afdrukmetaal voordat u er een grote hoeveelheid van aanschaft.

VOORZICHTIG

Het gebruik van afdrukmetaal dat niet voldoet aan de specificaties van HP kan problemen met de printer veroorzaken zodat reparatie noodzakelijk is. Deze reparatie valt niet onder de garantie- of serviceovereenkomsten van HP.

Ondersteunde formaten van afdrukmetaal

Ga naar [Printercapaciteit en -prestaties](#) voor meer informatie over de ondersteunde metaalformaten.

2

Printerverbindingen

In dit hoofdstuk vindt u informatie over de volgende onderwerpen:

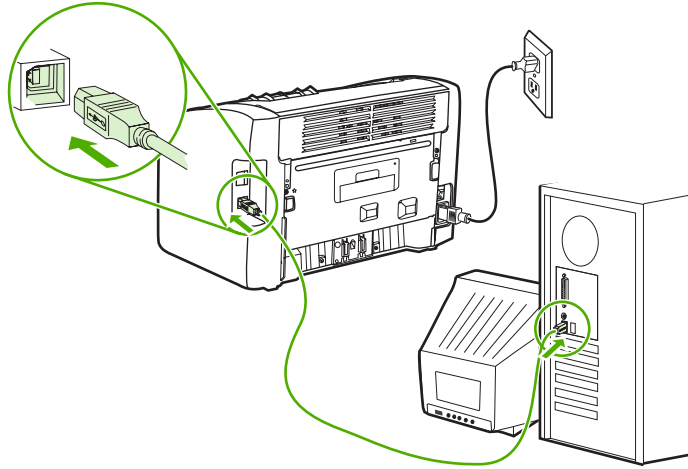
- [USB-aansluitingen](#)
- [Netwerkverbindingen](#)
- [Draadloze verbindingen](#)
- [Draadloos afdrukken](#)

USB-aansluitingen

Op de printermodellen HP LaserJet 1022, 1022n en 1022nw worden snelle USB 2.0-verbindingen ondersteund.

De USB-kabel aansluiten

1. Sluit het ene uiteinde van de USB-kabel aan op de printer.
2. Sluit het andere uiteinde van de USB-kabel aan op de computer wanneer dit wordt gevraagd tijdens het installeren van de software.



Netwerkverbindingen

De printers HP LaserJet 1022n en HP LaserJet 1022nw kunnen worden aangesloten op netwerken via de interne netwerkpoort. De HP LaserJet 1022nw-printer kan ook worden aangesloten op 802.11b/g draadloze netwerken. Voor de printers HP LaserJet 1022n en 1022nw zijn externe netwerkprinterservers beschikbaar. In de volgende tabel wordt aangegeven wat nodig is om netwerken toe te voegen aan de printers.

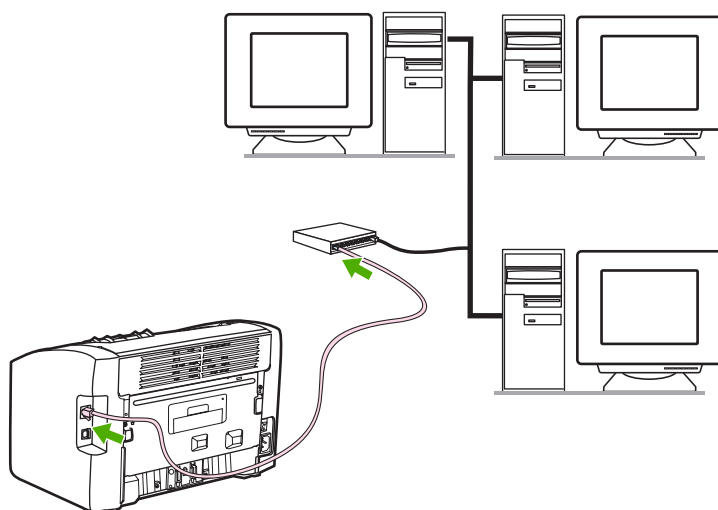
Netwerkopties

Model HP LaserJet	10/100Base-TX	802.11b/g	Bluetooth®
1022n	Bijgeleverd	HP Jetdirect 380x (alleen 802.11b)	HP bt1300
1022nw	Bijgeleverd	Bijgeleverd	HP bt1300

Zie [10/100-netwerkafdrukservern en draadloze afdrukservern](#) voor informatie over het bestellen van de afdrukserver.

Aansluiten op het netwerk

Sluit het ene uiteinde van de netwerkkabel aan op de netwerkaansluiting aan de achterzijde van het apparaat en het andere uiteinde op het netwerk. Zorg ervoor dat de printerdriver wordt geïnstalleerd op alle computers die zijn verbonden met het netwerk en waarvoor de printerfunctie nodig is.



Opmerking

De volgende procedures zijn alleen bedoeld voor de printers HP LaserJet 1022n en HP LaserJet 1022nw.

Het Ethernet-netwerk moet functioneel zijn voordat u met de volgende instructies verdergaat.

De printer op een traditioneel netwerk aansluiten

Voer de volgende procedure uit als u de printers HP LaserJet 1022n of HP LaserJet 1022nw wilt aansluiten op een traditioneel netwerk.

- Functioneel, traditioneel netwerk
- CAT-5 Ethernet-kabel

Voer de onderstaande procedure uit om de printer aan te sluiten op het netwerk:

1. Sluit de CAT-5 Ethernet-kabel aan op een vrije poort op de Ethernet-hubpoort of -router.
2. Sluit de CAT-5 Ethernet-kabel aan op de interne netwerkpoort aan de achterzijde van de printer.
3. Controleer of een van de netwerklampjes (10 of 100) op de netwerkpoort aan de achterzijde van de printer gaat branden.

Opmerking

Het kan een paar seconden duren voordat de instellingen van het printernetwerk actief worden en klaar zijn voor gebruik. Zie [Problemen oplossen met instellingen voor traditioneel netwerk](#) wanneer een van de netwerklampjes niet gaat branden.

4. Druk een configuratiepagina af. Wanneer de printer de status Klaar heeft, drukt u 5 seconden op de knop **START**.

Opmerking

Als u de standaardinstellingen van de printerconfiguratie wilt herstellen, schakelt u de printer uit. Houd de knop **ANNULEREN** en de knop **START** ingedrukt en schakel de printer in. Houd de knop **START** en de knop **ANNULEREN** ingedrukt totdat de printer de status Klaar heeft (dit duurt 5 tot 30 seconden).

De printersoftware installeren

1. Sluit alle toepassingen.
2. Plaats de installatie-cd in het cd-rom-station van de computer. Het welkomstschermbordt geopend.
3. Klik op **Volgende**, volg de installatie-instructies voor het controleren en voorbereiden van het systeem en installeer drivers, invoegtoepassingen en software.
Dit kan een paar minuten duren.

Draadloze verbindingen

De HP LaserJet 1022nw-printer is voorzien van de standaard IEEE 802.11b/g voor draadloze netwerken.

Opmerking

De HP LaserJet 1022n-printer ondersteunt de standaard IEEE 802.11b/g voor draadloze netwerken en Bluetooth-opties voor draadloze verbindingen via optionele externe accessoires.

Zie [10/100-netwerkafdrukservers en draadloze afdrukservers](#) voor een volledige lijst van beschikbare interne draadloze afdrukservers van HP Jetdirect en draadloze printeradapters van HP bt1300 (Bluetooth).

Zie [Draadloos afdrukken](#) voor meer informatie over draadloos afdrukken.

Draadloos afdrucken

Draadloze netwerken bieden een veilig en kostenbesparend alternatief voor traditionele netwerkverbindingen. De HP LaserJet 1022nw-printer heeft een geïntegreerde draadloze verbinding. Zie voor de andere printermodellen [10/100-netwerkafdrukservers en draadloze afdrukservers](#) voor een lijst van beschikbare draadloze afdrukservers.

Standaard IEEE 802.11b/g

Met de draadloze verbinding, compatibel met IEEE 802.11b/g, kunnen de printers op kantoor of thuis worden geplaatst en worden aangesloten op een draadloos netwerk waarop de netwerkbesturingssystemen van Microsoft, Apple, Netware, UNIX® of Linux® worden uitgevoerd. Deze draadloze technologie biedt een afdrukoplossing van hoge kwaliteit zonder de fysieke beperkingen van kabels. Randapparaten kunnen op een geschikte locatie in een kantoor of thuis worden geplaatst en gemakkelijk worden verplaatst zonder de netwerkbekabeling te wijzigen.

Er zijn optionele externe 802.11b/g-afdrukservers van HP Jetdirect voor USB-aansluitingen.

Raadpleeg de documentatie die bij de HP LaserJet 1022nw-printer is geleverd voor meer informatie.

Bluetooth

Draadloze technologie van Bluetooth is een energiezuinige radiotechnologie met een klein bereik die u kunt gebruiken om computers, printers, PDA's, mobiele telefoons en andere apparaten draadloos met elkaar te verbinden.

In tegenstelling tot infraroodtechnologie, gebruikt Bluetooth radiosignalen waardoor apparaten zich niet zonder tussenliggende obstakels in dezelfde kamer, hetzelfde kantoor of dezelfde ruimte hoeven te bevinden om te kunnen communiceren. Met deze draadloze technologie wordt de portabiliteit en efficiëntie van zakelijke netwerktoepassingen vergroot.

3

De printer beheren

In dit hoofdstuk vindt u informatie over de volgende onderwerpen:

- [Pagina's met printerinformatie](#)
- [Geïntegreerde webserver gebruiken](#)

Pagina's met printerinformatie

In het geheugen van de printer bevinden zich speciale pagina's. Op deze pagina's staat informatie over het signaleren en oplossen van printerproblemen.

Demopagina

De demopagina bevat voorbeelden van tekst en afbeeldingen. Als u de demopagina vanaf de printer wilt afdrukken, drukt u op de knop **START** als de printer klaar is (het Klaar-lampje brandt).

Configuratiepagina

De configuratiepagina geeft de huidige instellingen en printereigenschappen weer en bevat daarnaast een statusrapport. U kunt een configuratiepagina afdrukken vanaf de printer of de geïntegreerde webserver.

Als u de configuratiepagina vanaf de printer wilt afdrukken, drukt u 5 seconden op de knop **START** als de printer klaar is (het Klaar-lampje brandt).

Testpagina voor de printer

De testpagina voor de printer bevat informatie over de printerdriver en de poortinstellingen. De pagina bevat ook informatie over printernaam en -model, computernaam, enzovoort. U kunt de testpagina voor de printer afdrukken vanuit de printerdriver.

Geïntegreerde webserver gebruiken

Op de printers HP LaserJet 1022n en HP LaserJet 1022nw hebt u direct toegang tot de geïntegreerde webserver. U hoeft geen software op de computer te installeren. U hebt alleen een ondersteunde webbrowswer nodig. Als u de geïntegreerde webserver wilt gebruiken, moet u Apple Safari, Microsoft Internet Explorer 5.5 of hoger of Netscape Navigator 4.75 of hoger hebben.

Opmerking

De geïntegreerde webserver biedt geen e-mail- of statusmeldingen.

De geïntegreerde webserver is alleen beschikbaar in het Engels.

Met de geïntegreerde webserver kunt u via de computer de printer- en netwerkstatus bekijken en afdrukfuncties beheren in plaats van via het bedieningspaneel van de printer. Hieronder ziet u enkele voorbeelden van wat u zoal met de geïntegreerde webserver kunt doen.

- De printerstatusinformatie bekijken
- Interne pagina's bekijken en afdrukken
- Nieuwe benodigdheden bestellen
- De papiersoort in elke lade instellen
- De standaardinstellingen voor printerconfiguratie bekijken en wijzigen
- De netwerkconfiguratie bekijken en wijzigen

De geïntegreerde webserver werkt alleen als de printer is aangesloten op een IP-netwerk. De geïntegreerde webserver biedt geen ondersteuning voor printerverbindingen via IPX.

Opmerking

U hebt geen toegang tot internet nodig om de geïntegreerde webserver te openen en te gebruiken. Als u echter op een koppeling in het gedeelte **Other Links** (Overige koppelingen) klikt, hebt u toegang tot internet nodig om naar de betreffende website te gaan.

De geïntegreerde webserver openen

1. Geef het IP-adres of de hostnaam voor de printer op in een ondersteunde webbrowswer. Als u het IP-adres wilt bepalen, drukt u een configuratiepagina op de printer af. Houd hiervoor de knop **START** 5 seconden ingedrukt.

Opmerking

Nadat u de URL hebt geopend, kunt u een bladwijzer toevoegen zodat u later snel naar deze URL kunt terugkeren.

2. De geïntegreerde webserver heeft drie tabbladen met instellingen en informatie over de printer: de tabbladen **Information** (Informatie), **Settings** (Instellingen) en **Networking** (Netwerk). Klik op de gewenste tab.

Tabblad Information (Informatie)

Het tabblad Information (Informatie) bevat de volgende pagina's:

- **Device Status** (Apparaatstatus): deze pagina bevat ook productinformatie, zoals de netwerknaam, het netwerkadres en de modelgegevens.
- **Configuration** (Configuratie): op deze pagina wordt de informatie weergegeven die u kunt vinden op de configuratiepagina van de printer.

Tabblad Settings (Instellingen)

Met dit tabblad kunt u de printerinstellingen configureren vanaf de computer, bijvoorbeeld het standaardpapierformaat en de EconoMode. Als u een netwerkprinter gebruikt, moet u altijd contact opnemen met de printerbeheerder voordat u de instellingen op dit tabblad wijzigt.

Tabblad Networking (Netwerk)

Op dit tabblad kan de netwerkbeheerder de netwerkinstellingen voor de printer controleren als deze is aangesloten op een IP-netwerk.

Other Links (Overige koppelingen)

Dit gedeelte bevat koppelingen die u verbinden met internet. U hebt toegang tot internet nodig om deze koppelingen te gebruiken. Als u een inbelverbinding gebruikt en geen verbinding hebt gemaakt voor u de geïntegreerde webserver opende, moet u eerst verbinding maken voordat u deze websites kunt bezoeken. Als u verbinding wilt maken, moet u wellicht eerst de geïntegreerde webserver sluiten en deze opnieuw openen.

- **HP Instant Support:** met deze koppeling gaat u naar een aantal dynamische webpagina's om bepaalde problemen op te lossen en om te bepalen welke extra diensten beschikbaar zijn voor de printer.
- **Product Registration** (Productregistratie): met deze koppeling gaat u naar de pagina voor productregistratie op de HP-website.
- **Order Supplies** (Benodigdheden bestellen): met deze koppeling kunt u verbinding maken met de website van Sure Supply voor het bestellen van originele HP-benodigdheden bij HP of bij een wederverkoper naar keuze.
- **Product Support** (Productondersteuning): hiermee gaat u naar de ondersteuningsite voor de HP LaserJet 1020-printers. U kunt zoeken naar ondersteuning voor algemene onderwerpen.

Opmerking

De HP LaserJet 1020-serie bestaat uit de printermodellen HP LaserJet 1022, 1022n en 1022nw.

4

Afdruktaken

In dit hoofdstuk vindt u informatie over de volgende onderwerpen:

- [Handinvoer](#)
- [Afdruktaak annuleren](#)
- [Instellingen voor de afdrukkwaliteit](#)
- [Afdrukkwaliteit van afdrukmetaal optimaliseren](#)
- [Richtlijnen voor het gebruik van afdrukmetaal](#)
- [Papier en ander afdrukmetaal kiezen](#)
- [Afdrukmetaal plaatsen in de invoerlade](#)
- [Een envelop afdrukken](#)
- [Meerdere enveloppen afdrukken](#)
- [Afdrukken op transparanten of etiketten](#)
- [Briefpapier en voorbedrukte formulieren afdrukken](#)
- [Afdrukken op metaal met een aangepast formaat en kaarten](#)
- [Dubbelzijdig afdrukken \(handmatig dubbelzijdig afdrukken\)](#)
- [Meerdere pagina's op één vel papier afdrukken \(N-per-vel\)](#)
- [Brochures afdrukken](#)
- [Watermerken afdrukken](#)

Handinvoer

Met de handinvoer kunt u gemengd afdrukmetaal afdrucken, bijvoorbeeld een envelop, dan een brief, dan weer een envelop, enzovoort. Plaats een envelop in de voorrangsinvoersleuf en plaats briefpapier in de hoofdinvoerlade.

Afdrukken met de handinvoer

1. Open de printereigenschappen (of de voorkeursinstellingen voor afdrucken in Windows 2000 en XP). Zie [Printereigenschappen \(driver\)](#) voor instructies.
2. Selecteer **Handinvoer** in de keuzelijst **Source is** (Bron is) op het tabblad **Papier/kwaliteit**.
3. Plaats afdrukmetaal in de voorrangsinvoersleuf en druk telkens op de knop **START** om af te drukken.

Afdruktaak annuleren

U kunt een afdruktaak annuleren en op die manier uit een programma of een afdrukwachtrij verwijderen.

Als u de printer onmiddellijk wilt stoppen, moet u het overgebleven papier uit de printer verwijderen. Nadat de printer is gestopt, hebt u de volgende opties.

- **Bedieningspaneel printer:** als u de afdruktaak wilt annuleren, drukt u op de knop **ANNULEREN** op het bedieningspaneel van de printer.
- **Programma:** er verschijnt kort een dialoogvenster. Hiermee kunt u de afdruktaak annuleren.
- **Windows-afdrukwachtrij:** als de afdruktaak in de afdrukwachtrij (computergeheugen) of afdrukspooler staat, verwijdert u de taak daar. Klik op **Start** en **Instellingen** en kies **Printers of Printers en faxapparaten**. Dubbelklik op het pictogram **HP LaserJet 1022** om het venster te openen. Selecteer vervolgens de afdruktaak en klik op **Verwijderen of Annuleren**.
- **Afdrukwachtrij bureaublad (Mac OS X):** open **Afdrukbeheer**, dubbelklik op de printernaam, selecteer de afdruktaak en klik op **Verwijder**.
- **Geïntegreerde webserver:** open de pagina van de geïntegreerde webserver en klik op **Cancel Job** (Taak annuleren). Zie [Geïntegreerde webserver gebruiken](#) voor meer informatie.

Als de statuslampjes op het bedieningspaneel blijven knipperen nadat u de afdruktaak hebt geannuleerd, is de computer nog bezig de taak naar de printer te verzenden. Verwijder de afdruktaak uit de afdrukwachtrij of wacht totdat de gegevens zijn verzonden. De printer keert dan terug naar de modus Klaar.

Instellingen voor de afdrukkwaliteit

Met de instellingen voor afdrukkwaliteit bepaalt u de stijl waarin de afbeeldingen worden afgedrukt en hoe licht of hoe donker de afdruk is. U kunt met deze instellingen ook de afdrukkwaliteit voor een specifieke soort afdrukmateriaal optimaliseren. Zie [Afdrukkwaliteit van afdrukmateriaal optimaliseren](#) voor meer informatie.

U kunt de instellingen in de printereigenschappen aanpassen aan de soort afdruktaken die u wilt uitvoeren. Hieronder volgen de instellingen:

- **ProRes 1200**: met deze instelling kunt u fijne details afdrukken bij 1200 x 1200 dpi.
 - **FastRes 1200**: met deze instelling krijgt u een effectieve afdrukkwaliteit van 1200 dpi.
 - **600 dpi**: deze instelling levert een kwaliteit van 600 x 600 dpi met REt (Resolution Enhancement technology) voor verbeterde tekstkwaliteit.
 - **EconoMode (toner besparen)**: tekst wordt afgedrukt met minder toner. Deze instelling is handig als u een kladversie wilt afdrukken. U kunt deze optie onafhankelijk van andere instellingen voor de afdrukkwaliteit inschakelen.
1. Open de printereigenschappen (of de voorkeursinstellingen voor afdrukken in Windows 2000 en XP). Zie [Printereigenschappen \(driver\)](#) voor instructies.
 2. Selecteer de gewenste instelling voor afdrukkwaliteit op het tabblad **Afwerking** (het tabblad **Lay-out** voor bepaalde Mac-drivers).

Opmerking

Niet alle printerfuncties zijn beschikbaar in alle drivers of besturingssystemen. Raadpleeg de Help voor de printereigenschappen (driver) voor informatie over de beschikbare functies voor die driver.

Opmerking

Als u de instellingen voor de afdrukkwaliteit voor alle toekomstige afdruktaken wilt wijzigen, opent u de eigenschappen via het menu **Start** in de taakbalk van Windows. Als u deze instellingen alleen voor de huidige toepassing wilt wijzigen, opent u de eigenschappen via het menu **Printerinstelling** in de toepassing waaruit u wilt afdrukken. Zie [Printereigenschappen \(driver\)](#) voor meer informatie.

Afdrukkwaliteit van afdruk materiaal optimaliseren

Met de instellingen voor het afdruk materiaal bepaalt u de temperatuur van de fuser in de printer. U kunt de afdrukkwaliteit optimaliseren door de instellingen aan te passen aan het afdruk materiaal dat u gebruikt.

U kunt de optimaliseerfunctie openen vanaf het tabblad **Papier/kwaliteit** in de printerdriver of via de geïntegreerde webserver.

De printers HP LaserJet 1022, 1022n en 1022nw bieden een aantal afdrukmodi waarmee het apparaat specifieker kan worden aangepast aan de bedrijfsomgeving van de printer. In de volgende tabellen wordt een overzicht gegeven van de afdrukmodi van de driver.

Opmerking

In de modi KAARTEN, ENVELOP, ETIKET en RUW, stopt de printer tussen de pagina's en neemt het aantal pagina's per minuut af.

Standaardafdrukmodi van de driver

Modus	Afdruk materiaal
GEWOON	max. 75 tot 104 g/m ²
LICHT	< 75 g/m ²
ZWAAR	max. 90 tot 105 g/m ²
KAARTEN	Kaarten of dik materiaal
TRANSPARANT	4 mil, 0,1 overheadtransparanten zwart-wit (OHTs)
ENVELOP	Standaardenvelopen
ETIKET	Standaardetiketten voor HP LaserJet
BANKPOST	Bankpostpapier
RUW	Ruw papier
KLEUR	Gewoon afdruk materiaal
BRIEFPAPIER	Gewoon afdruk materiaal
VOORBEDRUKT	Gewoon afdruk materiaal
GEPERFOREERD	Gewoon afdruk materiaal
KRINGLOOPPAPIER	Gewoon afdruk materiaal
VELIJNPAPIER	Gewoon afdruk materiaal

Richtlijnen voor het gebruik van afdrukmateriaal

In de volgende gedeelten worden richtlijnen en instructies gegeven voor het afdrukken op transparanten, enveloppen en ander speciaal afdrukmateriaal. De richtlijnen en specificaties zijn bedoeld om u te helpen bij het kiezen van materiaal waardoor de afdrukkwaliteit wordt geoptimaliseerd. Tevens voorkomt u dat u materiaal kiest dat papierstoringen of schade aan de printer kan veroorzaken.

Papier

Gebruik voor optimale resultaten standaardpapier van 75 g/m². Zorg ervoor dat het papier van goede kwaliteit is en vrij van sneden, inkepingen, scheuren, vlekken, losse deeltjes, stof, kreukels, gaten en gekrulde of verbogen randen.

Informatie over de papiersoort die u gebruikt (bijvoorbeeld bankpost- of kringlooppapier) vindt u op de verpakking.

Sommige papiersoorten veroorzaken problemen met de afdrukkwaliteit, papierstoringen of schade aan de printer.

Papiergebruik

Afdrukprobleem	Probleem met papier	Oplossing
Afdrukkwaliteit is slecht of toner hecht niet Problemen met papierinvoer	Te vochtig, te ruw, te glad of voorzien van reliëfopdruk Papier voldoet niet aan specificaties	Probeer een andere papiersoort: tussen 100-250 Sheffield en een vochtgehalte van 4-6%. Controleer de printer en zorg dat de juiste materiaalsoort is geselecteerd.
Weggevalen gedeelten, papierstoringen of gekruld papier	Onjuist opgeslagen	Bewaar het papier in de vochtwerende verpakking op een vlakke ondergrond.
Toenemende grijze achtergrondschaduw	Papier mogelijk te zwaar	Gebruik lichter papier.
Papier krult te veel Problemen met papierinvoer	Te vochtig, verkeerde vezelrichting of te korte vezel	Gebruik papier met een lange vezel. Controleer de printer en zorg dat de juiste materiaalsoort is geselecteerd.
Papierstoring of schade aan printer	Gaten of perforaties in het papier	Gebruik geen papier met perforaties of papier waarin is geknipt.
Problemen met papierinvoer	Ruw gesneden randen	Gebruik papier van goede kwaliteit.

Opmerking

De printer gebruikt warmte en druk om de toner op het papier te smelten. Gebruik alleen gekleurd papier of voorbedrukte formulieren met inkt die geschikt is voor de temperatuur van de printer. De maximumtemperatuur van de printer is 200 °C voor 0,1 seconde.

Gebruik geen papier met een briefhoofd dat is gedrukt met inkt voor lage temperaturen, zoals wordt gebruikt in bepaalde thermografische toepassingen.

Gebruik geen briefhoofd met reliëf.

Gebruik geen transparanten die zijn ontwikkeld voor inkjetprinters of andere lage-temperatuurprinters. Gebruik alleen transparanten die zijn goedgekeurd voor gebruik met HP LaserJet-printers.

Etiketten

U kunt etiketten het beste afdrukken vanuit de voorrangsinvoersleuf.

VOORZICHTIG

Voer een vel etiketten niet meer dan één keer door de printer. Dit tast de lijm aan en kan schade aan de printer veroorzaken.

Onderdelen

Let bij het selecteren van etiketten op de kwaliteit van de diverse onderdelen:

- **Lijm:** de lijm moet stabiel zijn bij een temperatuur van 200 °C, de maximumtemperatuur van de printer.
- **Schikking:** gebruik alleen etiketbladen waarvan het beschermblad niet zichtbaar is tussen de etiketten. Als u etiketbladen gebruikt met ruimte tussen de etiketten, kunnen de etiketten tijdens het afdrukken loslaten. Dit veroorzaakt ernstige storingen.
- **Krullen:** zorg ervoor dat de etiketten plat liggen en niet meer dan 13 mm omkrullen.
- **Staat van het materiaal:** gebruik geen etiketten met kreukels, luchtbelletjes of andere verschijnselen waaruit blijkt dat het etiket van het ondervel is losgelaten of los kan raken.

Transparanten

Transparanten moeten bestand zijn tegen een temperatuur van 200 °C, de maximumtemperatuur van de printer.

Enveloppen

U kunt enveloppen het beste afdrukken vanuit de voorrangsinvoersleuf.

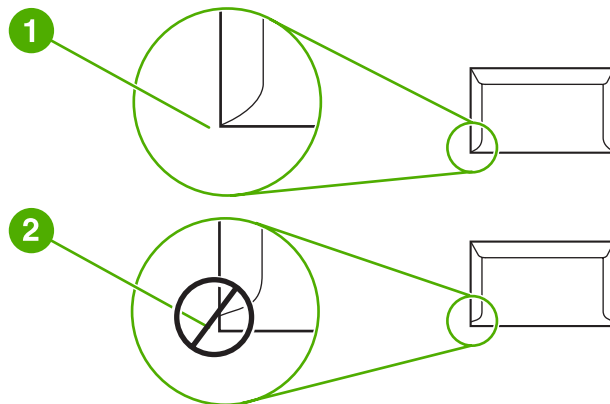
Samenstelling

De samenstelling van enveloppen is uiterst belangrijk. Er zijn aanzienlijke verschillen tussen de vouwlijnen van enveloppen, niet alleen bij enveloppen van verschillende fabrikanten, maar ook bij enveloppen uit dezelfde verpakking. Of u enveloppen goed kunt bedrukken, hangt voornamelijk af van de kwaliteit van de enveloppen. Let bij het selecteren van enveloppen op het volgende:

- **Gewicht:** het papier van de envelop mag niet zwaarder zijn dan 90 g/m². Als u zwaarder papier gebruikt, kan het papier vastlopen.
- **Samenstelling:** zorg dat de enveloppen plat liggen en niet meer dan 6 mm omkrullen. Let erop dat er zich geen lucht in de enveloppen bevindt. Als enveloppen lucht bevatten, kunnen er problemen optreden. Gebruik geen enveloppen met klemmen, binddraad, transparante vensters, gaten, perforaties, uitsnijdingen, synthetisch materiaal, stempels of reliëfopdruk. Gebruik geen enveloppen met lijm die niet bevochtigd hoeft te worden maar die door druk worden verzegeld.
- **Staat van het materiaal:** controleer of de enveloppen niet gekreukeld of anderszins beschadigd zijn. Zorg dat er geen lijm zichtbaar is op de enveloppen.
- **Formaten:** het formaat van de enveloppen kan variëren van 90 x 160 mm tot 178 x 254 mm.

Enveloppen met dubbele naad

Bij een envelop met een dubbele naad bevinden zich aan beide zijden van de envelop verticale naden in plaats van diagonale naden. Dergelijke enveloppen kunnen meer omkrullen. Controleer of de naden helemaal doorlopen tot de hoek van de envelop (zie de volgende afbeelding):



- 1 aanvaardbare samenstelling
- 2 onaanvaardbare samenstelling

Enveloppen met plakstrips of kleppen

Enveloppen met een plakstrip of meer dan één klep die gevouwen moet worden om de envelop te sluiten, moeten zijn voorzien van lijm die bestand is tegen de hitte en druk van de printer. De maximumtemperatuur van de printer is 200 °C. De extra kleppen en strips kunnen tot kreukels of vouwen leiden of storingen veroorzaken.

Enveloppen bewaren

Als u de enveloppen goed bewaart, komt dit de afdrukkwaliteit ten goede. Bewaar de enveloppen plat. Als zich lucht in de envelop bevindt waardoor een luchtbel wordt gevormd, kan de envelop tijdens het afdrucken gaan kreukelen.

Kaarten en zwaar afdrukmateriaal

U kunt vanuit de papierinvoerlade verschillende soorten kaarten afdrucken, zoals indexkaarten en briefkaarten. Sommige kaarten zijn beter geschikt voor gebruik in een laserprinter dan andere.

Het beste resultaat krijgt u met papier dat niet zwaarder is dan 157 g/m². Te zwaar papier kan zorgen voor problemen met de papierinvoer en het stapelen, papierstoringen, slechte hechting van de toner, slechte afdrukkwaliteit of uitzonderlijke mechanische slijtage.

Opmerking

U kunt proberen een afdruk te maken op zwaarder papier zolang u de invoerlade niet helemaal vult en papier gebruikt met een gladheid van 100-180 Sheffield.

Samenstelling van enveloppen

- **Gladheid:** kaarten van 135-157 g/m² moeten een gladheid hebben van 100-180 Sheffield, kaarten van 60-135 g/m² een gladheid van 100-250 Sheffield.
- **Samenstelling:** zorg dat de kaarten plat liggen en niet meer dan 5 mm omkrullen.
- **Staat van het materiaal:** controleer of de kaarten niet gekreukeld of anderszins beschadigd zijn.
- **Formaten:** gebruik alleen kaarten van de volgende afmetingen:
 - **Minimum:** 76 x 127 mm
 - **Maximum:** 216 x 356 mm

Richtlijnen voor kaarten

Stel de marges in op ten minste 2 mm vanaf de zijkant.

Briefpapier of voorbedrukte formulieren

Briefpapier is kwaliteitspapier, vaak met een watermerk, soms met katoenen vezels en is beschikbaar in vele kleuren en afwerkingen met bijpassende enveloppen. Voorbedrukte formulieren worden gemaakt van vele verschillende papiersorten, van kringlooppapier tot kwaliteitspapier.

Veel fabrikanten produceren dit papier tegenwoordig met eigenschappen die zijn geoptimaliseerd voor laserprinters en prijzen het papier aan als laser-compatibel of geschikt voor laser.

Opmerking

Elke pagina kan afwijkend zijn. Dit is normaal bij het afdrucken met een laserprinter. Deze afwijking is niet zichtbaar bij het afdrucken op gewoon papier. De afwijking is echter duidelijk zichtbaar tijdens het afdrucken op voorbedrukte formulieren, omdat de lijnen en kaders al op het papier zijn aangebracht.

Volg onderstaande richtlijnen om problemen bij het gebruik van voorbedrukte formulieren, reliëfpapier en briefpapier te voorkomen:

- Gebruik geen inkt voor lage temperaturen (het type inkt dat wordt gebruikt in bepaalde thermografische toepassingen).
- Gebruik voorbedrukte formulieren en briefpapier dat is gedrukt door middel van offset-lithografie of graveerdruk.
- Gebruik formulieren die zijn gemaakt met warmtebestendige inkt die niet smelt, verdampt of ongewenste uitstoot veroorzaakt wanneer deze wordt verwarmd tot 200 °C gedurende 0,1 seconde. Doorgaans voldoen inkten die zijn aangebracht door oxidatie, of op olie gebaseerde inkten aan deze voorwaarde.
- Gebruikt u voorbedrukte formulieren, pas dan op dat de vochtigheidsgraad van het papier niet wordt gewijzigd en gebruik geen materiaal dat de elektrische eigenschappen of verwerkingseigenschappen van het papier wijzigt. Bewaar de formulieren in een vochtwerende verpakking zodat er tijdens de opslag geen wijzigingen in de vochtigheidsgraad kunnen optreden.
- Gebruik geen voorbedrukte formulieren met een afwerklaag of coating.
- Gebruik geen papier met veel reliëf of een briefhoofd met reliëf.
- Gebruik geen papier met veel structuur.
- Gebruik geen offset-poeder of andere materiaal waarmee wordt voorkomen dat bedrukte formulieren aan elkaar kleven.

Papier en ander afdruk materiaal kiezen

HP LaserJet-printers leveren een uitstekende afdrukkwaliteit. U kunt op verschillende materialen afdrucken, zoals papier (zelfs tot 100% kringlooppapier), enveloppen, etiketten, transparanten en materialen met een aangepast formaat. De volgende formaten worden ondersteund:

- **Minimum:** 76 x 127 mm
- **Maximum:** 216 x 356 mm

Eigenschappen, zoals gewicht, vezelrichting en vochtigheid, zijn belangrijke factoren die invloed hebben op de prestaties en de kwaliteit van de printer. Gebruik voor de beste afdrukkwaliteit alleen kwalitatief hoogwaardig afdruk materiaal dat speciaal voor laserprinters is gemaakt. Zie [Specificaties voor afdruk materiaal](#) voor meer papier- en afdruk materiaalspecificaties.

Opmerking

Probeer altijd eerst een kleine hoeveelheid afdruk materiaal uit, voordat u grote hoeveelheden aanschaft. De leverancier van afdruk materiaal wordt verondersteld de vereisten te begrijpen die worden uiteengezet in de *HP LaserJet printer family print media guide* (handleiding voor afdruk materiaal van HP LaserJet-printers) (HP-onderdeelnummer 5851-1468). Zie [Specificaties voor afdruk materiaal](#) voor meer informatie.

Afdruk materiaal van HP

HP beveelt de volgende HP-afdruk materialen aan:

- Multifunctioneel papier van HP
- HP- kantoorpapier
- HP All-in-One-printerpapier
- HP LaserJet-papier
- HP Premium Choice LaserJet-papier

Afdruk materialen die u moet vermijden

Met de printers HP LaserJet 1022, 1022n en 1022nw kunnen verschillende materiaalsoorten worden verwerkt. Als u afdrukt op materiaal dat niet voldoet aan de printerspecificaties, neemt de afdrukkwaliteit af. Tevens is de kans op papierstoringen groter.

- Gebruik geen papier met een te ruw oppervlak.
- Gebruik geen papier met gaatjes of perforaties, behalve papier voor standaardringbanden.
- Gebruik geen meerdelige formulieren.
- Gebruik geen papier met een watermerk als u afdrukt met dekkende kleurvlakken of patronen.

Afdruk materiaal waardoor de printer beschadigd kan raken

In zeldzame gevallen kan de printer beschadigd raken door afdruk materiaal. Vermijd de volgende soorten afdruk materiaal om mogelijke schade te voorkomen:

- Materiaal met nietjes.
- Gebruik geen transparanten die zijn ontwikkeld voor inkjetprinters of andere lage-temperatuurprinters. Gebruik alleen transparanten die zijn goedgekeurd voor gebruik met HP LaserJet-printers.
- Gebruik geen fotopapier dat is bestemd voor inkjetprinters.
- Papier met reliëf of coating dat niet is ontwikkeld voor de temperaturen van de afbeeldingsfuser van de printer. Gebruik afdruk materiaal dat bestand is tegen een temperatuur van 200 °C gedurende 0,1 seconde. HP levert afdruk materiaal dat ontwikkeld is voor de printers HP LaserJet 1022, 1022n en 1022nw.
- Gebruik geen briefpapier met inkt voor lage temperaturen of thermografische toepassingen. Voorbedrukte formulieren of briefpapier moeten zijn bedrukt met inkt die bestand is tegen een temperatuur van 200 °C gedurende 0,1 seconde.
- Afdruk materialen die schadelijke emissies produceren of die smelten, vervormen of verkleuren bij blootstelling aan een temperatuur van 200 °C gedurende 0,1 seconde.

Ga voor het bestellen van HP LaserJet-afdrukbenodigdheden naar <http://www.hp.com/go/ljsupplies/> in de VS of naar <http://www.hp.com/ghp/buyonline.html/> wereldwijd.

Afdruk materiaal plaatsen in de invoerlade

In de volgende gedeelten wordt beschreven hoe u afdruk materiaal in de verschillende invoerladen plaatst.

VOORZICHTIG

Als u probeert af te drukken op materiaal dat is gekreukeld, gevouwen of beschadigd, kan het afdruk materiaal vastlopen in de printer. Zie [Specificaties voor afdruk materiaal](#) voor meer informatie.

Voorrangsinvoersleuf

De voorrangsinvoersleuf kan één vel materiaal bevatten tot maximaal 163 g/m² of één envelop, transparant of kaart. Voer het papier in met de bovenrand naar voren en de afdrukszijde naar boven. Stel altijd eerst de materiaalgeleiders in om storingen en scheef trekken te voorkomen.

Invoerlade voor 250 vellen

De invoerlade kan maximaal 250 pagina's 75 g/m² papier bevatten of een kleiner aantal pagina's zwaarder materiaal van 25 mm of minder stapelen. Voer het papier in met de bovenrand naar voren en de afdrukszijde naar boven. Stel altijd de papiergeleiders aan voren zijkant in om storingen en scheef trekken te voorkomen.

Opmerking

Als u nieuw afdruk materiaal toevoegt, moet u al het materiaal uit de invoerlade verwijderen en de stapel met nieuw materiaal recht plaatsen. Zo voorkomt u dat meerdere vellen papier tegelijkertijd in de printer worden ingevoerd en is de kans dat papier vastloopt kleiner.

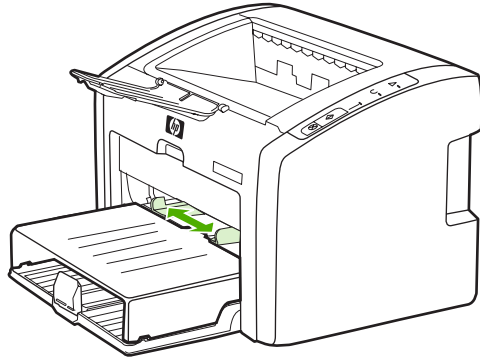
Een envelop afdrukken

Gebruik alleen enveloppen die speciaal bestemd zijn voor laserprinters. Zie [Specificaties voor afdruk materiaal](#) voor meer informatie.

Opmerking

Gebruik de voorrangsinvoersleuf om één envelop af te drukken. Gebruik de voorrangsinvoerlade om meerdere enveloppen af te drukken.

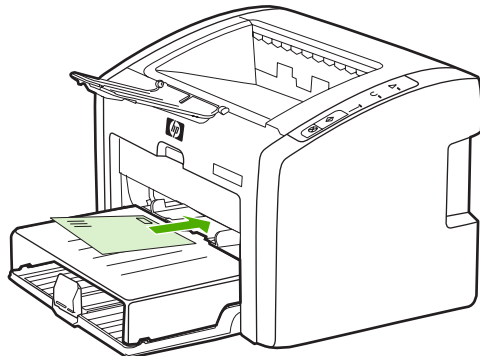
1. Stel, voordat u de envelop plaatst, de papiergeleiders iets breder in dan de enveloppen.



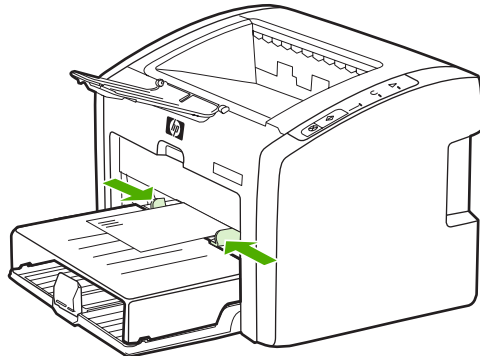
Opmerking

Bij enveloppen met de opening aan de korte kant, moet deze zijde het eerst worden ingevoerd.

2. Plaats de envelop met de afdrukszijde naar boven en met de bovenrand tegen de linkerpapiergeleider.



3. Stel de papiergeleiders in op de breedte van de envelop.



4. Open de printereigenschappen (of de voorkeursinstellingen voor afdrucken in Windows 2000 en XP). Zie [Printereigenschappen \(driver\)](#) voor instructies.
5. Selecteer **Envelop** als materiaalsoort op het tabblad **Papier/kwaliteit** (het tabblad **Papiersort/kwaliteit** in bepaalde Mac-drivers).

Opmerking

Niet alle printerfuncties zijn beschikbaar in alle drivers of besturingssystemen. Raadpleeg de Help voor de printereigenschappen (driver) voor informatie over de beschikbare functies voor deze driver.

6. Druk de envelop af.
Zie [Handinvoer](#) om af te drukken via de handinvoer.

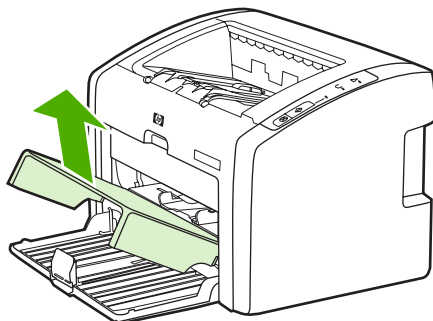
Meerdere enveloppen afdrukken

Gebruik alleen enveloppen die speciaal bestemd zijn voor laserprinters. Zie [Specificaties voor afdruk materiaal](#) voor meer informatie.

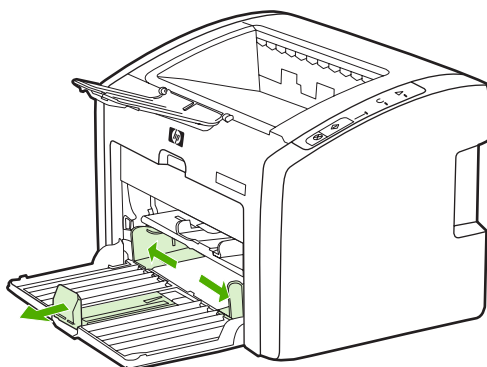
Opmerking

Gebruik de voorrangsinvoersleuf om één envelop af te drukken. Gebruik de hoofd invoerlade om meerdere enveloppen af te drukken.

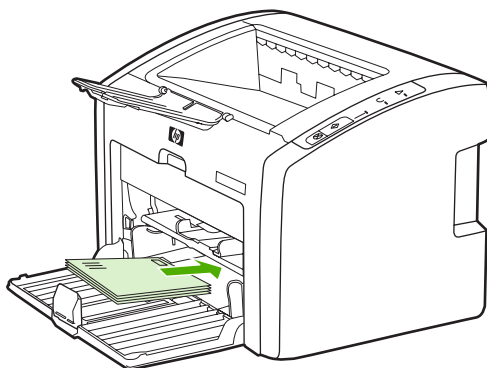
1. Open de hoofd invoerlade.



2. Stel, voordat u de enveloppen plaatst, de papiergeleiders iets breder in dan de enveloppen.



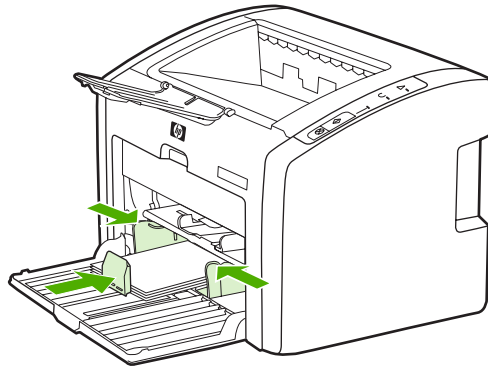
3. Plaats de enveloppen met de afdrukzijde naar boven en met de bovenrand tegen de linker papiergeleider. Plaats maximaal 15 enveloppen.



Opmerking

Bij enveloppen met de opening aan de korte kant, moet deze zijde het eerst worden ingevoerd.

4. Pas de papiergeleiders aan de lengte en de breedte van de enveloppen aan.

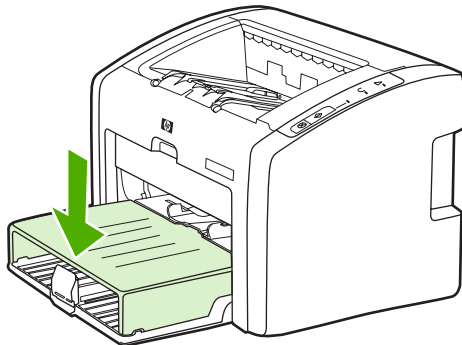


5. Open de printereigenschappen (of de voorkeursinstellingen voor afdrukken in Windows 2000 en XP). Zie [Printereigenschappen \(driver\)](#) voor instructies.

Opmerking

Niet alle printerfuncties zijn beschikbaar in alle drivers of besturingssystemen. Raadpleeg de Help voor de printereigenschappen (driver) voor informatie over de beschikbare functies voor deze driver.

6. Selecteer **Envelop** als materiaalsoort op het tabblad **Papier/kwaliteit** (het tabblad **Papiersoort/kwaliteit** in bepaalde Mac-drivers).
7. Sluit de klep van de invoerlade.



8. Druk de enveloppen af.

Afdrukken op transparanten of etiketten

Gebruik alleen transparanten en etiketten die speciaal bestemd zijn voor gebruik in laserprinters, zoals HP-transparanten en HP LaserJet-etiketten. Zie [Specificaties voor afdruk materiaal](#) voor meer informatie.

VOORZICHTIG

Zorg ervoor dat u de juiste materiaalsoort in de printerinstellingen opgeeft zoals hieronder beschreven staat. De temperatuur van de fuser wordt aangepast aan de ingestelde materiaalsoort. Deze aanpassing voorkomt beschadiging van het materiaal door de fuser in de printer, wanneer afdrukken op speciaal afdruk materiaal, zoals transparanten of etiketten, worden gemaakt.

VOORZICHTIG

Controleer het afdruk materiaal op kreukels, vouwen en gescheurde randen of ontbrekende etiketten.

1. Plaats één pagina in de voorrangsinvoersleuf en plaats meerdere pagina's in de hoofd invoerlade. Zorg ervoor dat de bovenkant van het afdruk materiaal naar voren ligt en de afdrukzijde (ruwe zijde) naar boven.
2. Stel de papiergeleiders in.
3. Open de printereigenschappen (of de voorkeursinstellingen voor afdrukken in Windows 2000 en XP). Zie [Printereigenschappen \(driver\)](#) voor instructies.
4. Selecteer de juiste materiaalsoort op het tabblad **Papier/kwaliteit** (het tabblad **Papiersoort/kwaliteit** in bepaalde Mac-drivers).
5. Druk het document af.

Briefpapier en voorbedrukte formulieren afdrukken

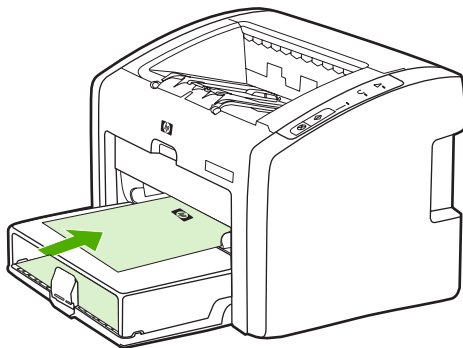
De printers HP LaserJet 1022, 1022n en 1022nw kunnen afdrukken op briefpapier en voorbedrukte formulieren die bestand zijn tegen temperaturen van 200 °C.

1. Voer het papier in met de bovenrand naar voren en de afdrukszijde naar boven. Stel de papiergeleiders in op de breedte van het papier.
2. Open de printereigenschappen (of de voorkeursinstellingen voor afdrukken in Windows 2000 en XP). Zie [Printereigenschappen \(driver\)](#) voor instructies.
3. Selecteer de juiste materiaalsoort op het tabblad **Papier/kwaliteit** (het tabblad **Papiersoort/kwaliteit** in bepaalde Mac-drivers).
4. Druk het document af.

Zie [Handinvoer](#) om af te drukken via de handinvoer.

Opmerking

Als u eerst één vel briefpapier wilt afdrukken, gevolgd door een document van meerdere pagina's, plaatst u het gewone papier in de hoofdinvuurlade en vervolgens het briefpapier met de afdrukszijde naar boven in de voorrangsinvoersleuf. De printer drukt automatisch eerst af vanuit de voorrangsinvoersleuf.



Afdrukken op materiaal met een aangepast formaat en kaarten

Met de printers HP LaserJet 1022, 1022n en 1022nw kan worden afgedrukt op afdruk materiaal met aangepast formaat of op kaarten van 76 bij 127 mm en 216 bij 356 mm.

Gebruik de hoofdinvoerlade voor meerdere vellen. Zie [Hoofdinvoerlade](#) voor ondersteunde materiaalformaten.

VOORZICHTIG

Voordat u de vellen plaatst, moet u controleren of de vellen niet aan elkaar kleven.

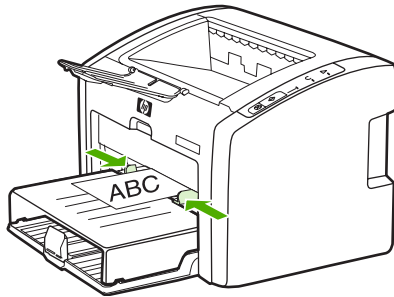
1. Plaats het papier met de smalle kant naar voren en de afdrukzijde naar boven. Stel de papiergeleiders aan de zij- en voorkant in op het afdruk materiaal.
2. Open de printereigenschappen (of de voorkeursinstellingen voor afdrukken in Windows 2000 en XP). Zie [Printereigenschappen \(driver\)](#) voor instructies.
3. Selecteer de optie voor aangepast formaat op het tabblad **Papier/kwaliteit** (het tabblad **Papiersoort/kwaliteit** in bepaalde Mac-drivers). Geef de afmetingen van het aangepaste papierformaat op.

Opmerking

Niet alle printerfuncties zijn beschikbaar in alle drivers of besturingssystemen. Raadpleeg de Help voor de printereigenschappen (driver) voor informatie over de beschikbare functies voor deze driver.

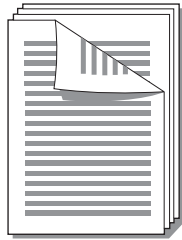
4. Druk het document af.

Zie [Handinvoer](#) om af te drukken via de handinvoer.



Dubbelzijdig afdrukken (handmatig dubbelzijdig afdrukken)

Als u dubbelzijdig wilt afdrukken (handmatig dubbelzijdig afdrukken), moet u het papier twee keer door de printer voeren.



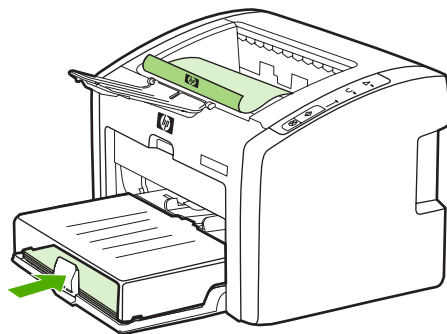
Opmerking

Met handmatig dubbelzijdig afdrukken kan de printer vuil worden, waardoor de afdrukkwaliteit wordt verminderd. Zie [Printer reinigen](#) voor instructies over wat te doen als de printer vuil wordt.

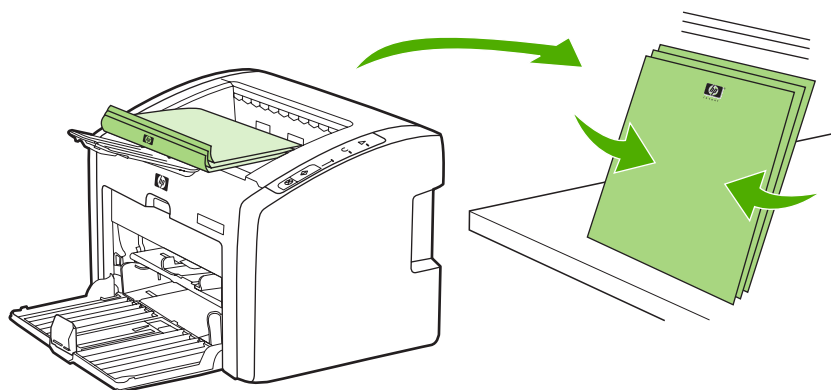
1. Open de printereigenschappen (of de voorkeursinstellingen voor afdrukken in Windows 2000 en XP). Zie [Printereigenschappen \(driver\)](#) voor instructies.
2. Selecteer de optie **Print On Both Sides (Manually)** (Dubbelzijdig afdrukken (handmatig)) op het tabblad **Afwerking** (selecteer **Manual Duplex** (Handmatige duplex) in bepaalde Mac-drivers). Selecteer de gewenste optie voor inbinden en klik op **OK**.
3. Druk het document af.

Opmerking

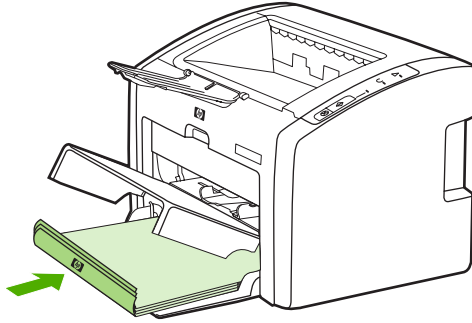
Niet alle printerfuncties zijn beschikbaar in alle drivers of besturingssystemen. Raadpleeg de Help voor de printereigenschappen (driver) voor informatie over de beschikbare functies voor deze driver.



4. Als de eerste zijde van het papier is afgedrukt, verzamelt u de afgedrukte pagina's. Draai de afdrukszijde naar beneden en leg de stapel recht.



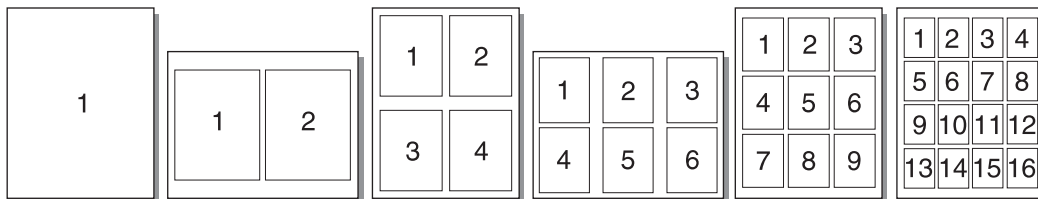
5. Leg de stapel terug in de invoerlade. Leg het vel met de afdrukzijde naar beneden en met de onderrand eerst in de printer. Plaats de klep van de invoerlade terug.



6. Druk op de knop **START** op het bedieningspaneel om zijde twee af te drukken.

Meerdere pagina's op één vel papier afdrukken (N-per-vel)

U kunt kiezen hoeveel pagina's u op één vel papier wilt afdrukken. Als u meer dan één pagina per vel wilt afdrukken, worden de pagina's kleiner afgedrukt en worden deze ingedeeld in de volgorde waarin ze normaal zouden worden afgedrukt.



1. Open de printereigenschappen (of de voorkeursinstellingen voor afdrukken in Windows 2000 en XP) in de toepassing. Zie [Printereigenschappen \(driver\)](#) voor instructies.
2. Selecteer het gewenste aantal pagina's per vel afdrukmateriaal op het tabblad **Afwerking** (het tabblad **Lay-out** in bepaalde Mac-drivers).

Opmerking

Niet alle printerfuncties zijn beschikbaar in alle drivers of besturingssystemen. Raadpleeg de Help voor de printereigenschappen (driver) voor informatie over de beschikbare functies voor deze driver.

3. (Optionele stappen) Schakel het selectievakje in als u paginaranden wilt invoegen. Als u de volgorde wilt aangeven waarin de pagina's op het vel worden afgedrukt, selecteert u de volgorde in het keuzemenu.
4. Druk het document af.

Brochures afdrukken

U kunt brochures afdrukken op papier van het Letter- of A4-formaat.

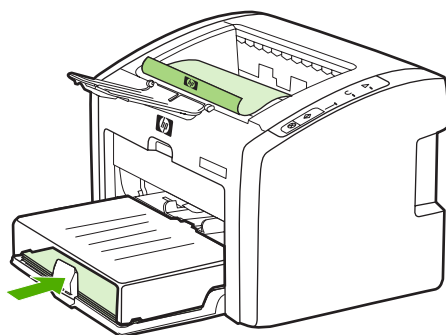
Opmerking

Op dit moment wordt deze functie niet ondersteund door Mac-computers.

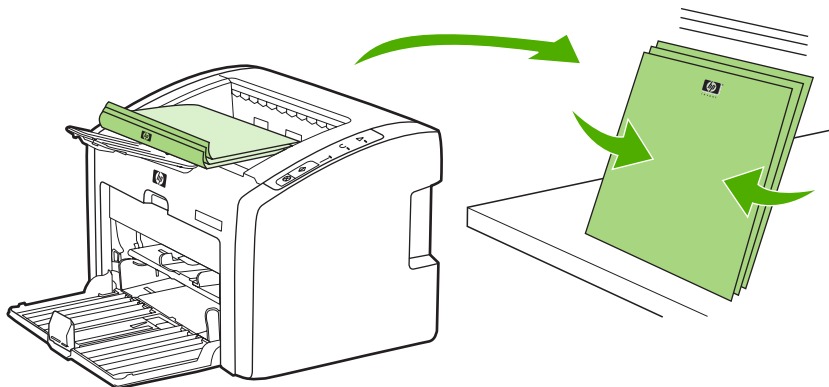
1. Plaats het papier in de hoofdinvoerlade.
2. Open de printereigenschappen (of de voorkeursinstellingen voor afdrukken in Windows 2000 en XP). Zie [Printereigenschappen \(driver\)](#) voor instructies.
3. Selecteer de optie **Print On Both Sides (Manually)** (Dubbelzijdig afdrukken (handmatig)) op het tabblad **Afwerking**. Selecteer de gewenste optie voor inbinden en klik op **OK**. Druk het document af.

Opmerking

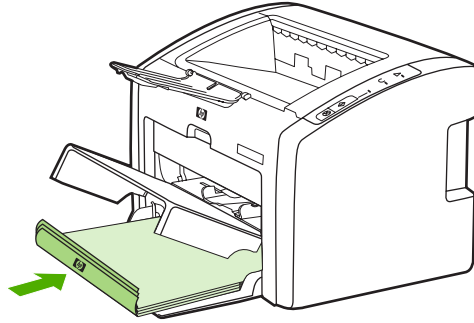
Niet alle printerfuncties zijn beschikbaar in alle drivers of besturingssystemen. Raadpleeg de Help voor de printereigenschappen (driver) voor informatie over de beschikbare functies voor deze driver.



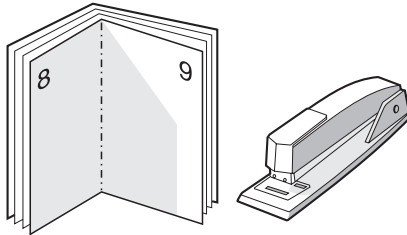
4. Als de eerste zijde van het papier is afgedrukt, verzamelt u de afgedrukte pagina's. Draai de afdrukszijde naar beneden en leg de stapel recht.



5. Leg de pagina's vanaf pagina 1 terug in de invoerlade. Leg het vel met de afdrukzijde naar beneden en de onderrand eerst in de printer.



6. Druk op de knop **START** en wacht totdat zijde twee wordt afgedrukt.
7. Vouw de pagina's en niet deze aan elkaar.

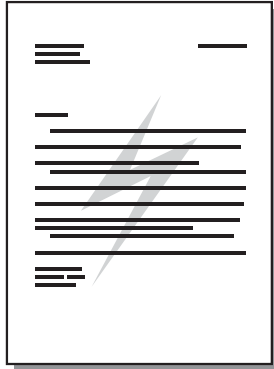


Watermerken afdrukken

Opmerking

Op dit moment wordt deze functie niet ondersteund door Mac-computers.

Met de optie voor watermerken kunt u tekst 'onder' (op de achtergrond van) een bestaand document afdrukken. U wilt bijvoorbeeld in grote grijze letters *Klad* of *Vertrouwelijk* diagonaal afdrukken over de eerste pagina of alle pagina's van een document.



1. Open de printereigenschappen (of de voorkeursinstellingen voor afdrukken in Windows 2000 en XP) in de toepassing. Zie [Printereigenschappen \(driver\)](#) voor instructies.
2. Selecteer het gewenste watermerk op het tabblad **Effecten**.

Opmerking

Niet alle printerfuncties zijn beschikbaar in alle drivers of besturingssystemen. Raadpleeg de Help voor de printereigenschappen (driver) voor informatie over de beschikbare functies voor deze driver.

3. Druk het document af.

5

Onderhoud

In dit hoofdstuk vindt u informatie over de volgende onderwerpen:

- [Printer reinigen](#)
- [Transportrol vervangen](#)
- [Transportrol reinigen](#)
- [Scheidingskussen vervangen](#)
- [Toner opnieuw verdelen](#)
- [Printcartridge vervangen](#)

Printer reinigen

Reinig de buitenkant van de printer met een schone, licht bevochtigde doek.

VOORZICHTIG

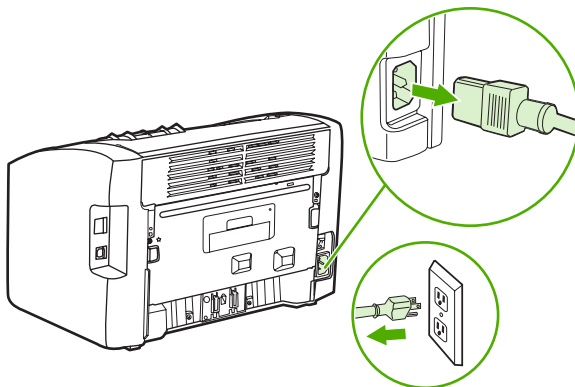
Gebruik geen reinigingsmiddelen op ammoniakbasis op of rondom de printer.

Tijdens het afdrukken kunnen zich materiaal-, toner- en stofdeeltjes in de printer verzamelen. Dit kan na verloop van tijd afdrukproblemen veroorzaken, zoals tonerspatten of vegen en papierstoringen. U kunt het gebied rondom de printcartridge en de papierbaan reinigen om dergelijke problemen op te lossen en te voorkomen.

Het gebied rondom de printcartridge reinigen

U hoeft het gebied rondom de printcartridge niet vaak te reinigen. Het reinigen van deze ruimte kan de afdrukkwaliteit echter wel verbeteren.

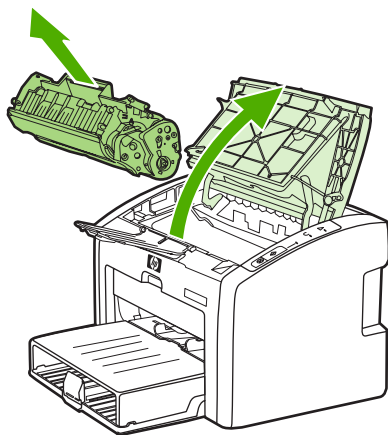
1. Schakel de printer uit en haal de stekker van het netsnoer uit het stopcontact. Wacht totdat de printer is afgekoeld.



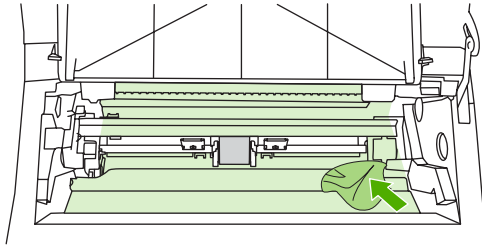
VOORZICHTIG

Stel de printcartridge niet bloot aan direct licht om beschadiging van de cartridge te voorkomen. Dek de printcartridge indien nodig af. U mag de zwarte sponsrol binnen in de printer niet aanraken. Hierdoor kunt u de printer namelijk beschadigen.

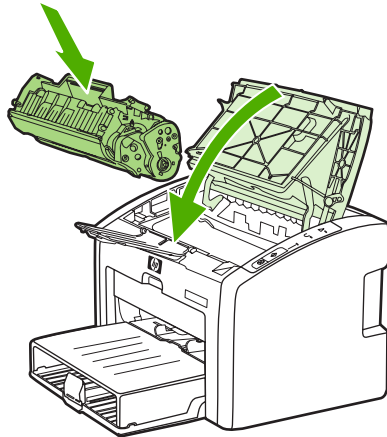
2. Open de printcartridgeklep en verwijder de oude printcartridge.



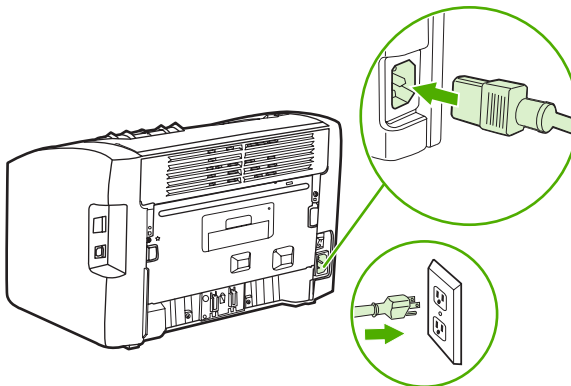
3. Veeg eventueel achtergebleven materiaal met een droge, pluisvrije doek van de papierbaan en de ruimte voor de printcartridge.



4. Plaats de printcartridge terug en sluit de printcartridgeklep.

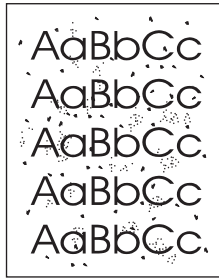


5. Steek de stekker van het netsnoer weer in het stopcontact en schakel de printer in.



Papierbaan reinigen

Als er tonerspatten of stippen op de afdrukken zitten, gebruikt u het reinigingsprogramma van HP LaserJet om overtollige materiaal- en tonerdeeltjes op de fuser en rollers te verwijderen. Als u de papierbaan reinigt, wordt de levensduur van de printer verlengd.



Opmerking

Voor optimale resultaten kunt u het beste een transparant gebruiken. Als u geen transparanten hebt, kunt u afdrukmetaal voor kopieerapparaten, 70 tot 90 g/m², met een glad oppervlak gebruiken.

1. Controleer of de printer niet actief is en of het Klaar-lampje brandt.
2. Plaats het afdukmetaal in de invoerlade.
3. Druk een reinigingspagina af. Open de printereigenschappen (of de voorkeursinstellingen voor afduken in Windows 2000 en XP). Zie [Printereigenschappen \(driver\)](#) voor instructies.

Opmerking

Het reinigingsproces duurt ongeveer 3 minuten. De reinigingspagina wordt regelmatig gestopt tijdens het reinigen. Schakel de printer pas uit nadat het reinigen is voltooid. U moet het reinigingsproces wellicht een aantal keren herhalen om de printer grondig te reinigen.

Transportrol vervangen

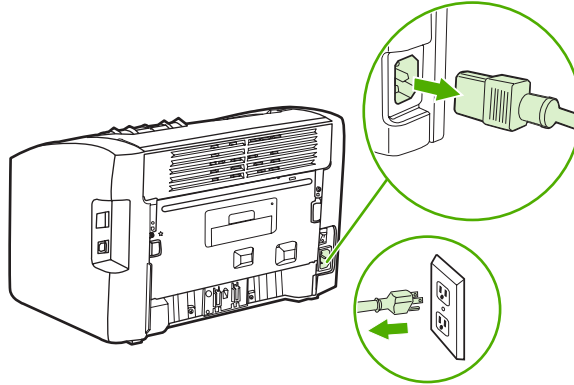
Bij normaal gebruik op goed afdrukmetaal treedt er slijtage op. Wanneer u kwalitatief slecht afdrukmetaal gebruikt, moet de transportrol wellicht vaker worden vervangen.

Als er zich regelmatig transportstoringen voordoen (er wordt geen papier ingevoerd), kan het zijn dat de transportrol moet worden vervangen of gereinigd. Zie [Benodigheden bestellen](#) voor informatie over het bestellen van een nieuwe transportrol.

VOORZICHTIG

Als u deze procedure niet uitvoert, kan de printer beschadigd raken.

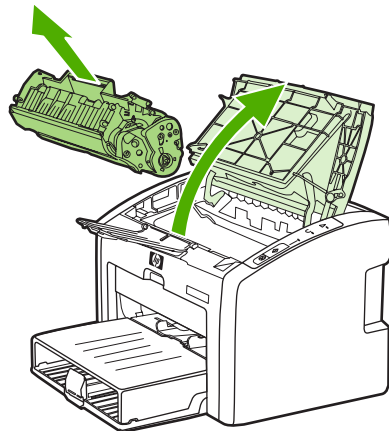
1. Schakel de printer uit en koppel het netsnoer los van de printer. Wacht totdat de printer is afgekoeld.



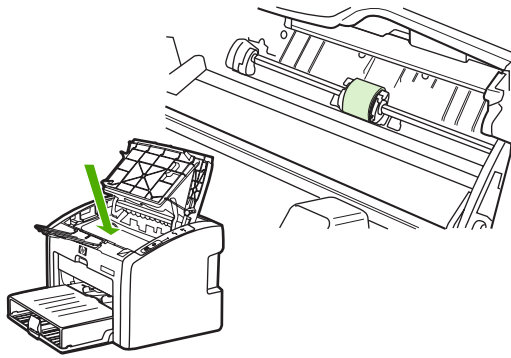
VOORZICHTIG

Stel de printcartridge niet bloot aan direct licht om beschadiging te voorkomen. Bedek de printcartridge met een vel papier.

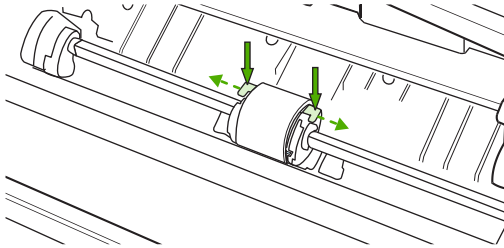
2. Open de printcartridgeklep en verwijder de oude printcartridge.



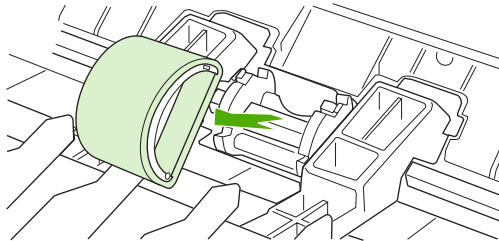
3. Zoek de transportrol.



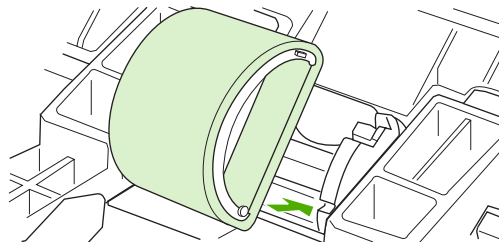
4. Ontgrendel de kleine, witte lipjes aan de zijkant van de transportrol en draai de transportrol naar de voorkant.



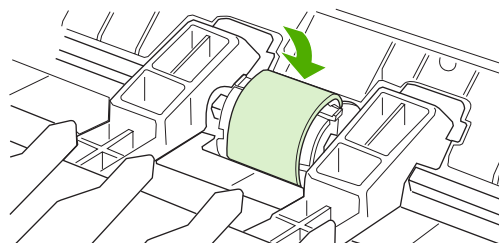
5. Trek de transportrol voorzichtig omhoog en uit de printer.



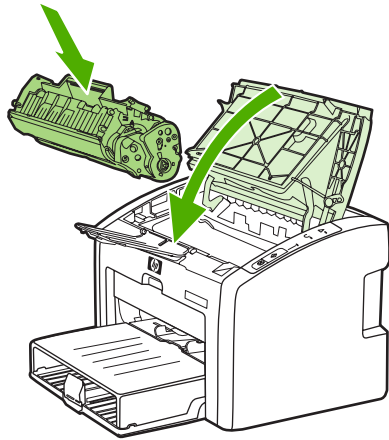
6. Plaats de nieuwe transportrol in de sleuf. Dankzij de ronde en rechthoekige sleuven aan beide zijden kunt u de rol niet verkeerd installeren.



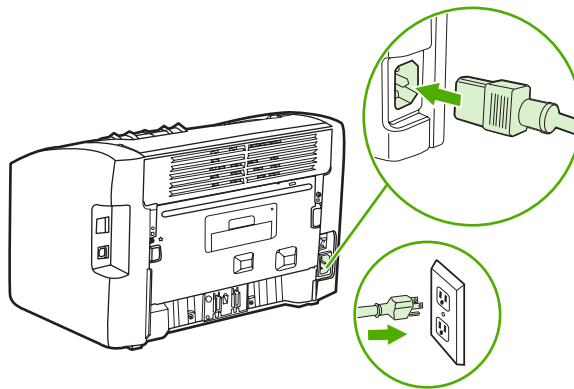
7. Draai de bovenkant van de nieuwe transportrol van u af totdat beide zijden vastklikken.



8. Plaats de printcartridge terug en sluit de printcartridgeklep.



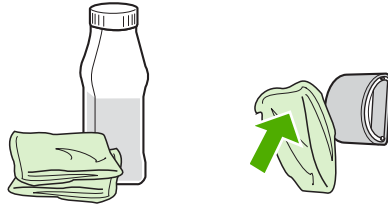
9. Steek de stekker van het netsnoer weer in het stopcontact en schakel de printer in.



Transportrol reinigen

Voer de volgende procedure uit als u de transportrol wilt reinigen in plaats van vervangen:

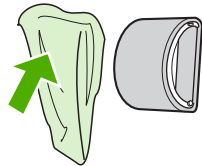
1. Verwijder de transportrol zoals beschreven in stap 1 tot en met 5 van [Transportrol vervangen](#).
2. Bevochtig een pluisvrije doek met isopropylalcohol en wrijf de rol schoon.



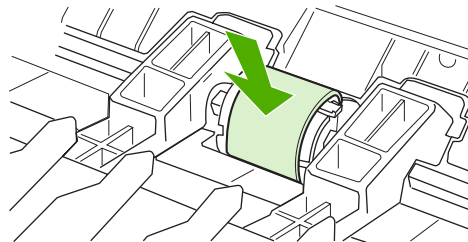
WAARSCHU- WING

Alcohol is brandbaar. Houd alcohol en de doek uit de buurt van open vuur. Voordat u de printer sluit en het netsnoer aansluit, moet de alcohol volledig opgedroogd zijn.

3. Veeg met een droge, pluisvrije doek losgeweekt vuil van de transportrol.



4. Laat de transportrol helemaal opdrogen, voordat u deze in de printer terugplaatst (zie [Transportrol vervangen](#)).



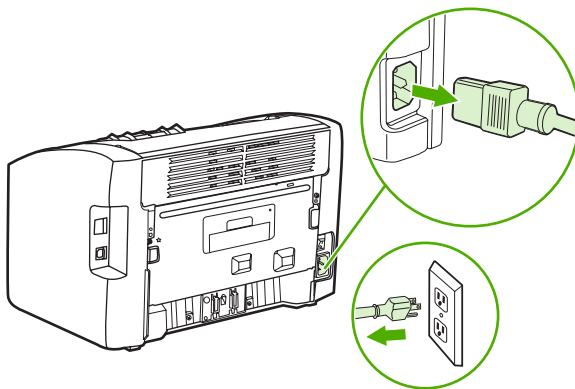
Scheidingskussen vervangen

Bij normaal gebruik op goed afdrukmetaal treedt er slijtage op. Wanneer u kwalitatief slecht afdrukmetaal gebruikt, moet het scheidingskussen wellicht vaker worden vervangen. Als de printer regelmatig meerdere vellen papier tegelijk invoert, kan het zijn dat u het scheidingskussen moet vervangen. Zie [Benodigheden bestellen](#) voor informatie over het bestellen van een nieuw scheidingskussen van de printer.

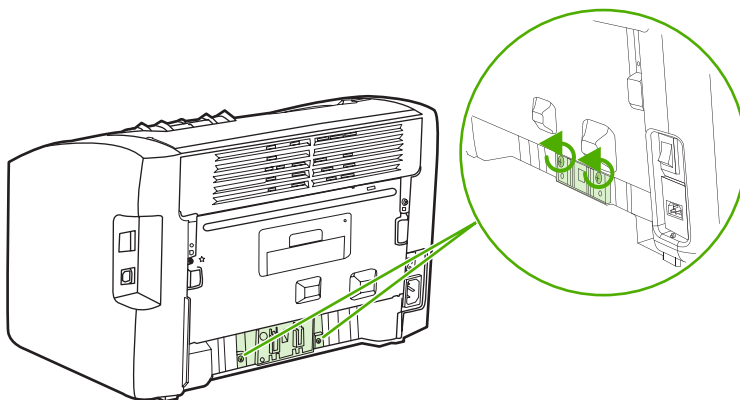
Opmerking

Reinig eerst de transportrol voordat u het scheidingskussen vervangt. Zie [Transportrol reinigen](#).

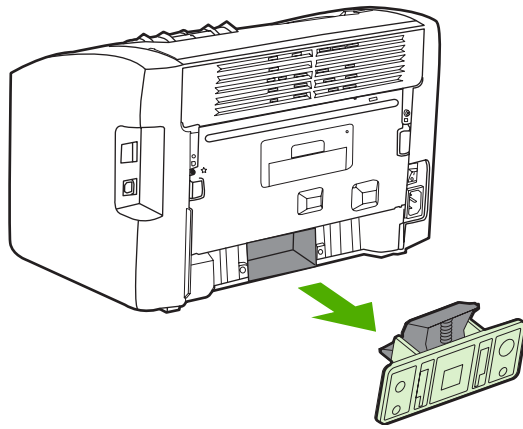
1. Schakel de printer uit en koppel het netsnoer los van de printer. Wacht totdat de printer is afgekoeld.



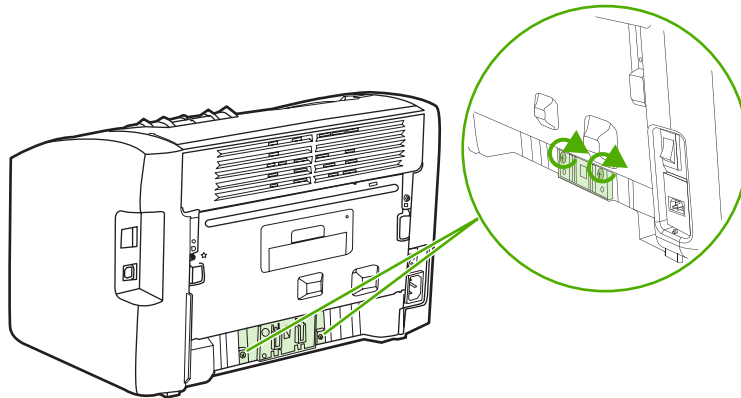
2. Draai de twee schroeven aan de achterkant van de printer los waarmee het scheidingskussen op de plaats wordt gehouden.



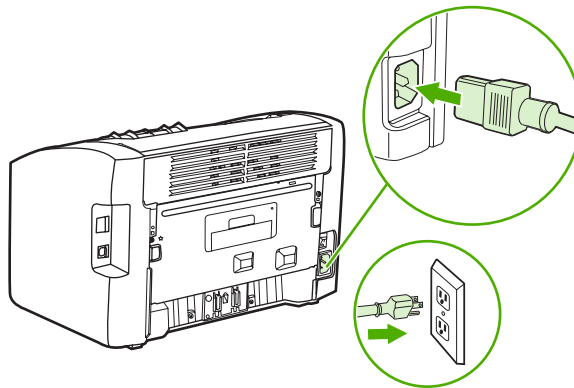
3. Verwijder het scheidingskussen.



4. Plaats het nieuwe scheidingskussen en draai de schroeven vast.



5. Steek de stekker van het netsnoer in het stopcontact en schakel de printer in.



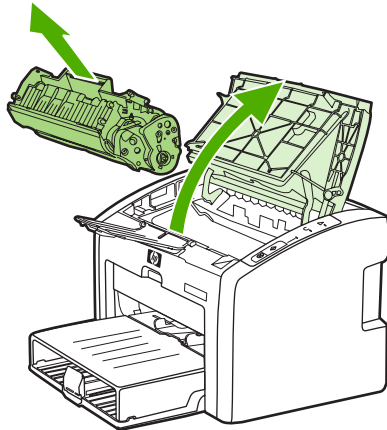
Toner opnieuw verdelen

Als de toner bijna op is, ontstaan er op de afgedrukte pagina vage en lichte plekken. U kunt in dat geval de afdrukkwaliteit tijdelijk verbeteren door de toner opnieuw te verdelen. Zo kunt u waarschijnlijk de huidige afdructaak nog voltooien voordat u de printcartridge moet vervangen.

VOORZICHTIG

Stel de printcartridge niet bloot aan direct licht om beschadiging te voorkomen. Bedek de printcartridge met een vel papier.

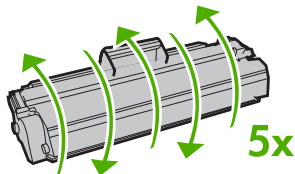
1. Open de printcartridgeklep en verwijder de oude printcartridge uit de printer.



VOORZICHTIG

Houd de printcartridge aan de uiteinden vast om beschadiging van de printcartridge te voorkomen.

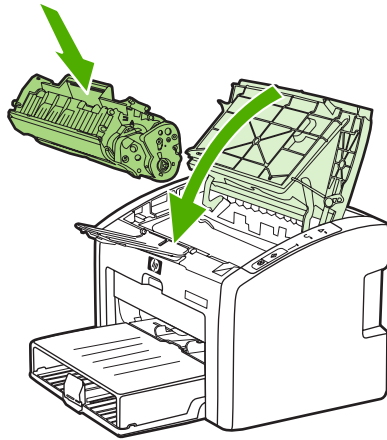
2. Als u de toner opnieuw wilt verdelen, schudt u de printcartridge zachtjes heen en weer.



VOORZICHTIG

Als er toner op uw kleding komt, dient u deze er met een droge doek af te vegen en de kleding in koud water te wassen. *Als u warm water gebruikt, zet de toner zich vast in de stof.*

3. Plaats de printcartridge weer in de printer en sluit de printcartridgeklep.



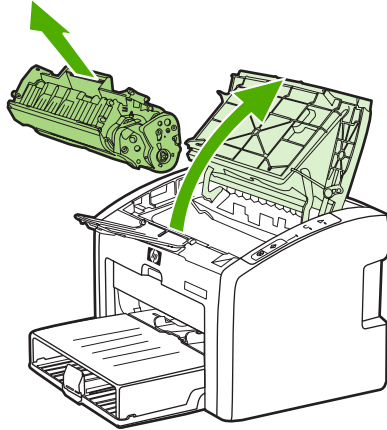
Als de afdruk te licht blijft, moet u een nieuwe printcartridge installeren. Zie [Printcartridge vervangen](#) voor instructies.

Printcartridge vervangen

VOORZICHTIG

Stel de printcartridge niet bloot aan direct licht om beschadiging te voorkomen. Bedek de printcartridge met een vel papier.

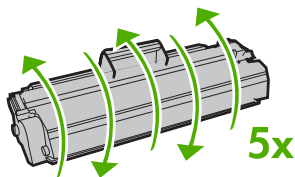
1. Open de printcartridgeklep en verwijder de oude printcartridge. Raadpleeg de informatie over recycling in de verpakking van de printcartridge.



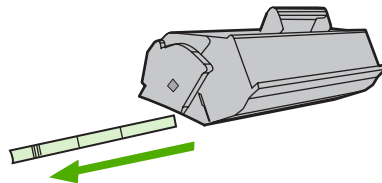
VOORZICHTIG

Houd de printcartridge aan de uiteinden vast om beschadiging van de printcartridge te voorkomen.

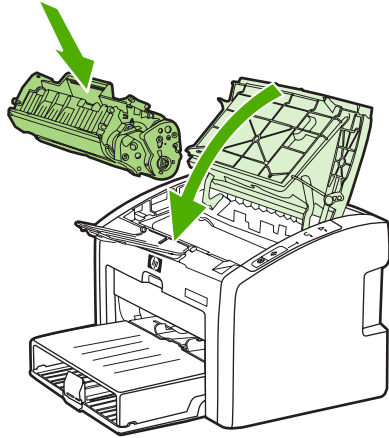
2. Haal de nieuwe printcartridge uit de verpakking en schud de printcartridge voorzichtig heen en weer om de toner in de cartridge gelijkmatig te verdelen.



3. Trek aan het lipje tot alle tape van de printcartridge is verwijderd. Het lipje is geschikt voor recycling. Bewaar het dus in de verpakking van de cartridge.



4. Plaats de nieuwe printcartridge op de juiste manier in de printer. Sluit de printcartridgeklep.



VOORZICHTIG

Als er toner op uw kleding komt, dient u deze er met een droge doek af te vegen en de kleding in koud water te wassen. *Als u warm water gebruikt, zet de toner zich vast in de stof.*

6

Problemen oplossen

In dit hoofdstuk vindt u informatie over de volgende onderwerpen:

- [Oplossingen vinden](#)
- [Patronen voor statuslampjes](#)
- [Problemen met de papierverwerking](#)
- [Afdrukte pagina verschilt van pagina op het scherm](#)
- [Problemen met de printersoftware](#)
- [Afdrukkwaliteit verbeteren](#)
- [Storingen verhelpen](#)
- [Problemen oplossen met instellingen voor traditioneel netwerk](#)

Oplossingen vinden

In dit hoofdstuk worden oplossingen voor veelvoorkomende printerproblemen beschreven.

Stap 1: is de printer goed ingesteld?

- Is de printer aangesloten op een werkend stopcontact?
- Staat de aan/uit-knop in de stand 'aan'?
- Is de printcartridge goed geïnstalleerd? Zie [Printcartridge vervangen](#).
- Is het papier op de juiste manier in de invoerlade geplaatst? Zie [Afdruk materiaal plaatsen in de invoerlade](#).

Ja	Ga naar Stap 2: brandt het Klaar-lampje? als u bevestigend hebt geantwoord op de bovenstaande vragen.
Nee	Zie het gedeelte Contact opnemen met HP- ondersteuning als de printer niet kan worden ingeschakeld.

Stap 2: brandt het Klaar-lampje?

Komen de lampjes op het bedieningspaneel overeen met deze afbeelding?



Opmerking

Zie [Bedieningspaneel van de printer](#) voor een beschrijving van de lampjes en knoppen op het bedieningspaneel.

Ja	Zie Stap 3: kunt u een demopagina afdrukken?
Nee	Zie Patronen voor statuslampjes als de lampjes op het bedieningspaneel niet overeenkomen met de bovenstaande afbeelding. Zie het gedeelte Contact opnemen met HP- ondersteuning als u het probleem niet kunt oplossen.

Stap 3: kunt u een demopagina afdrukken?

Druk op **START** om een demopagina af te drukken.

Ja	Ga naar Stap 4: is de afdrukkwaliteit aanvaardbaar? als de demopagina is afgedrukt.
Nee	Zie Problemen met de papierverwerking als er geen papier is uitgevoerd. Zie het gedeelte Contact opnemen met HP- ondersteuning als u het probleem niet kunt oplossen.

Stap 4: is de afdrukkwaliteit aanvaardbaar?

Ja	Ga naar Stap 5: communiceert de printer met de computer? als de afdrukkwaliteit aanvaardbaar is.
Nee	Zie Afdrukkwaliteit verbeteren als de afdrukkwaliteit laag is. Controleer of de printerinstellingen correct zijn voor de gebruikte soort afdruk materiaal. Zie Papier en ander afdruk materiaal kiezen voor informatie over het aanpassen van de instellingen voor verschillende soorten afdruk materiaal. Zie het gedeelte Contact opnemen met HP- ondersteuning als u het probleem niet kunt oplossen.

Stap 5: communiceert de printer met de computer?

Probeer een document af te drukken vanuit een toepassing.

Ja	Ga naar Stap 6: ziet de afgedrukte pagina eruit zoals u had verwacht? als het document is afgedrukt.
Nee	Zie Problemen met de printersoftware als het document niet wordt afgedrukt. Zie Problemen met Mac OS X als u met een Macintosh werkt. Zie het gedeelte Contact opnemen met HP- ondersteuning als u het probleem niet kunt oplossen.

Stap 6: ziet de afgedrukte pagina eruit zoals u had verwacht?

Ja	Het probleem is waarschijnlijk opgelost. Zie het gedeelte Contact opnemen met HP- ondersteuning als het probleem niet is opgelost.
-----------	--

Nee	Zie Afdrukke pagina verschilt van pagina op het scherm . Zie het gedeelte Contact opnemen met HP- ondersteuning als u het probleem niet kunt oplossen.
------------	---

Contact opnemen met HP- ondersteuning

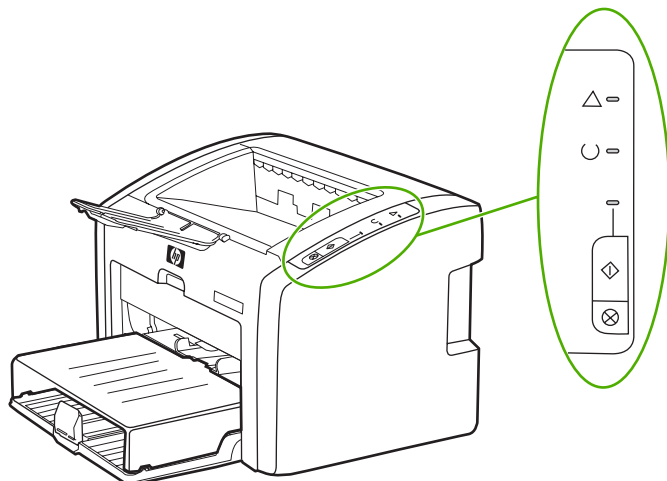
- Ga naar <http://www.hp.com/support/lj1022/> voor de HP LaserJet 1020-printer voor ondersteuning in de Verenigde Staten.

Opmerking




De HP LaserJet 1020-serie bestaat uit de printermodellen HP LaserJet 1022, 1022n en 1022nw.

- Ga naar <http://www.hp.com> voor ondersteuning in andere landen/regio's.



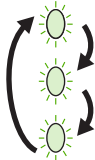
Patronen voor statuslampjes


















Verklaring van de lampjes

	Symbool voor 'lampje uit'
	Symbool voor 'lampje aan'
	Symbool voor 'lampje knippert'

Statusmeldingen door de lampjes op het bedieningspaneel

Status van lampje	Status van de printer	Handeling
	<p>Klaar</p> <p>De printer is gereed voor afdrukken.</p>	<p>Er hoeft geen handeling te worden uitgevoerd.</p>
	<p>Gegevens verwerken</p> <p>De printer ontvangt of verwerkt momenteel gegevens.</p>	<p>Wacht totdat de opdracht wordt afgedrukt.</p> <p>Druk op de knop ANNULEREN om de huidige taak te annuleren.</p>
	<p>Reinigingsmodus</p> <p>Er wordt een reinigingspagina of een testpagina voor de printer afgedrukt.</p>	<p>Wacht totdat de reinigingspagina is afgedrukt en de printer de status Klaar heeft. Dit kan maximaal twee minuten duren.</p> <p>Wacht totdat de testpagina voor de printer is afgedrukt en de printer de status Klaar heeft.</p>

Statusmeldingen door de lampjes op het bedieningspaneel (vervolg)

Status van lampje	Status van de printer	Handeling
  	<p>Onvoldoende geheugen</p> <p>De printer heeft onvoldoende geheugen.</p>	<p>De pagina die u afdrukt, is wellicht te complex voor de geheugencapaciteit van de printer. Stel de resolutie lager in. Zie Instellingen voor de afdrukkwaliteit voor meer informatie.</p>
  	<p>Let op: klep is open, papier is op, geen printcartridge of papierstoring</p> <p>Deze printer heeft de foutstatus en moet door de operator worden nagekeken.</p>	<p>Controleer de volgende punten:</p> <ul style="list-style-type: none"> • De printcartridgeklep is volledig gesloten. • Er is materiaal geplaatst. Zie Afdruk materiaal plaatsen in de invoerlade voor instructies. • De printcartridge is op de juiste manier in de printer geplaatst. Zie Printcartridge vervangen voor instructies. • Er is geen papierstoring. Zie Storingen verhelpen voor instructies.
  	<p>Initialisatie van de printer</p> <p>Er wordt een printer geïnitieerd.</p>	<p>Er hoeft geen handeling te worden uitgevoerd.</p>
  	<p>Kritieke fout</p> <p>Alle lampjes branden.</p>	<p>Koppel de printer 30 minuten los en steek de stekker van de printer weer in het stopcontact.</p> <p>Als de printer nog steeds een foutmelding geeft, neemt u contact op met de ondersteuning van HP. Zie Contact opnemen met HP- ondersteuning.</p>
  	<p>Alle lampjes zijn uit.</p>	<p>Controleer of er stroom is.</p> <p>Koppel het netsnoer aan beide kanten los en sluit vervolgens het netsnoer opnieuw aan op de printer en het stopcontact.</p>

Ga terug naar [Oplossingen vinden](#).

Problemen met de papierverwerking

Kies de optie waarmee het probleem het beste wordt beschreven:

- [Papierstoring](#)
- [Afdruk is scheef](#)
- [Er worden meerdere vellen papier tegelijkertijd door de printer ingevoerd](#)
- [Printer trekt geen afdruk materiaal uit de invoerlade](#)
- [Afdruk materiaal is in printer omgekruld](#)
- [Afdruktaak verloopt erg langzaam](#)

Papierstoring

- Zie [Storingen verhelpen](#) voor meer informatie.
- Gebruik afdruk materiaal dat aan de specificaties voldoet. Zie [Specificaties voor afdruk materiaal](#) voor meer informatie.
- Druk niet af op gebruikt papier.
- Druk niet af op materiaal dat gekreukeld, gevouwen of beschadigd is.
- Zorg dat de printer schoon is. Zie [Printer reinigen](#) voor meer informatie.

Afdruk is scheef

Een klein beetje scheef trekken is normaal en kan zichtbaar zijn bij het gebruik van voorbedrukte formulieren.

- Zie [Scheef afgedrukte pagina](#) voor meer informatie.
- Pas de papiergeleiders aan de breedte en lengte van het afdruk materiaal aan en druk opnieuw af. Zie [Papierbanen](#) of [Afdruk materiaal plaatsen in de invoerlade](#) voor meer informatie.

Er worden meerdere vellen papier tegelijkertijd door de printer ingevoerd

- De invoerlade kan te vol zijn. Zie [Afdruk materiaal plaatsen in de invoerlade](#) voor meer informatie.
- Zorg dat het afdruk materiaal niet gekreukeld, gevouwen of beschadigd is.
- Probeer papier uit een nieuwe riem. Waai het papier niet voordat u het in de invoerlade legt.
- Het scheidingskussen van de printer kan versleten zijn. Zie [Scheidingskussen vervangen](#) voor meer informatie.

Printer trekt geen afdruk materiaal uit de invoerlade

- Zorg dat de printer niet op handinvoer staat.
- Zorg dat de materiaalgeleiders juist zijn ingesteld.
- De transportrol is mogelijk vuil of beschadigd. Zie [Transportrol reinigen](#) of [Transportrol vervangen](#) voor instructies.

Afdruk materiaal is in printer omgekruld

- Zie [Gekrulde of golvende tekens](#) voor meer informatie.
- Zie [Papierbanen](#) of [Papier en ander afdruk materiaal kiezen](#) voor meer informatie.

Afdruktaak verloopt erg langzaam

Voor de printers HP LaserJet 1022, 1022n, 1022nw is de maximale snelheid van de printer 18 pag./min. voor A4 en 19 pag./min. voor Letter. De afdruktaak is mogelijk erg complex. Probeer het volgende:

- Maak het document minder complex (gebruik bijvoorbeeld minder afbeeldingen).
- Ga naar de printereigenschappen in de printerdriver. Zie [Printereigenschappen \(driver\)](#) voor instructies. Stel de materiaalsoort in op gewoon papier.

Opmerking

Bij zwaar afdruk materiaal kan het zijn dat de toner niet goed in het papier brandt.

- Smal of zwaar afdruk materiaal vertraagt het afdrukken. Gebruik normaal afdruk materiaal.
- De afdruksnelheid is gebaseerd op de processorsnelheid van de computer, de hoeveelheid geheugen en de beschikbare vrije schijfruimte op de computer. Breid deze onderdelen uit.

Ga terug naar [Oplossingen vinden](#).

Afgedrukte pagina verschilt van pagina op het scherm

Kies de optie waarmee het probleem het beste wordt beschreven:

- [Tekst wordt met verdraaide tekens, verkeerd of niet volledig afgedrukt](#)
- [Ontbrekende afbeeldingen of tekst, of blanco pagina's](#)
- [Paginaformaat is anders dan op een andere printer](#)
- [Grafische kwaliteit](#)

Opmerking

Als u een voorbeeld van een afdruktaak wilt bekijken, gebruikt u de optie **Afdrukvoorbeeld** in de software (indien beschikbaar).

Tekst wordt met verdraaide tekens, verkeerd of niet volledig afgedrukt

- Het is mogelijk dat tijdens de installatie een verkeerde printerdriver is geselecteerd. Zorg dat HP LaserJet 1022 is geselecteerd in de printereigenschappen.
- Wanneer er in een specifiek bestand verdraaide tekst wordt afgedrukt, kan er een probleem zijn met dat bestand. Wanneer er door een specifieke toepassing verdraaide tekst wordt afgedrukt, kan er een probleem zijn met die toepassing. Controleer of de juiste printerdriver is geselecteerd.
- Er kan een probleem zijn met het programma. Probeer af te drukken vanuit een ander programma.
- De USB-kabel zit mogelijk los of is defect. Probeer het volgende:

WAARSCHU- WING

Voordat u de USB-kabel aansluit op de printer, moet u de stekker van de printer uit het stopcontact trekken om beschadiging van de printer te voorkomen.

- Koppel de kabel los en sluit deze aan beide uiteinden opnieuw aan.
- Probeer een taak af te drukken waarvan u weet dat deze normaal wordt afgedrukt.
- Sluit de kabel en de printer zo mogelijk aan op een andere computer en probeer een taak af te drukken, waarvan u weet dat deze werkt.
- Schakel de printer en de computer uit. Verwijder de USB-kabel en controleer beide uiteinden van de kabel op beschadigingen. Sluit de USB-kabel weer aan en zorg dat de aansluitingen goed vastzitten. Controleer of de printer direct op de computer is aangesloten. Verwijder eventuele schakeltoestellen, back-upstations, beveiligingssleutels of andere apparaten die zich tussen de USB-poort op de computer en de printer bevinden. Deze apparaten kunnen soms storingen veroorzaken in de communicatie tussen de computer en de printer. Schakel de printer en de computer weer in.

Ontbrekende afbeeldingen of tekst, of blanco pagina's

- Zorg dat het bestand geen blanco pagina's bevat.
- De beveiligingsstrip zit mogelijk nog om de printcartridge. Verwijder de printcartridge en trek aan het lipje aan het uiteinde van de cartridge totdat alle tape is verwijderd. Plaats de printcartridge terug. Zie [Printcartridge vervangen](#) voor instructies. U kunt de printer controleren door een demopagina af te drukken. Druk hiervoor op de knop **START**.

- Het is mogelijk dat de grafische instellingen in de printereigenschappen niet juist zijn voor het type afdruktaak. Probeer een andere grafische instelling in de printereigenschappen. Zie [Printereigenschappen \(driver\)](#) voor meer informatie.
- Reinig de printer, met name de contacten tussen de printcartridge en de voeding.

Paginaformaat is anders dan op een andere printer

Als u het document met een oudere of andere printerdriver (printersoftware) hebt gemaakt of als de printereigenschappen anders zijn, kan het paginaformaat afwijken als u met de nieuwe printerdriver of met andere instellingen afdrukt. Probeer dit probleem op de volgende manier op te lossen:

- Maak documenten en druk deze af met dezelfde printerdriver (printersoftware) en printereigenschappen, ongeacht met welke HP LaserJet-printer u deze afdrukt.
- Wijzig de resolutie, het papierformaat, het lettertype en andere instellingen. Zie [Printereigenschappen \(driver\)](#) voor meer informatie.
- Gebruik een andere printerdriver voor de printers HP LaserJet 1022n en 1022nw.

Grafische kwaliteit

De grafische instellingen kunnen ongeschikt zijn voor de afdruktaak. Controleer in de printereigenschappen de grafische instellingen zoals de resolutie en pas deze, indien nodig, aan. Zie [Printereigenschappen \(driver\)](#) voor meer informatie.

Opmerking

Er kan resolutie verloren gaan bij het converteren van de ene grafische indeling naar de andere.

Ga terug naar [Oplossingen vinden](#).

Problemen met de printersoftware

Windows-problemen

Probleem	Oplossing
Er wordt geen printerdriver voor de HP LaserJet 1022-printer weergegeven in de map Printer .	<ul style="list-style-type: none">• Start de computer opnieuw op.• Installeer de printersoftware opnieuw. Klik in de taakbalk van Windows op Start en kies Programma's, HP, HP LaserJet 1020 series (HP LaserJet 1020-serie) en klik vervolgens op Uninstall HP LaserJet 1020 series (HP LaserJet 1020 series verwijderen). Schakel de printer uit. Installeer de printersoftware vanaf de cd. Schakel de printer opnieuw in. <hr/> <p>Opmerking</p> <p>Sluit alle geopende toepassingen. Als u een toepassing wilt afsluiten die als pictogram in de taakbalk wordt weergegeven, klikt u met de rechtermuisknop op het pictogram en kiest u Sluiten of Uitschakelen.</p> <hr/> <ul style="list-style-type: none">• Sluit de USB-kabel aan op een andere USB-poort van de computer.• Als u probeert af te drukken naar een gedeelde printer, klikt u in de taakbalk van Windows op Start en kiest u Instellingen en Printers. Dubbelklik op het pictogram Printer toevoegen. Volg de instructies in de wizard Printer toevoegen.

Windows-problemen (vervolg)

Probleem	Oplossing
Er wordt een foutbericht weergegeven tijdens de installatie van de software.	<ul style="list-style-type: none">• Start de computer opnieuw op.• Installeer de printersoftware opnieuw. Klik in de taakbalk van Windows op Start en kies Programma's, HP, HP LaserJet 1020 series (HP LaserJet 1020-serie) en klik vervolgens op Uninstall HP LaserJet 1020 series (HP LaserJet 1020 series verwijderen). Schakel de printer uit. Installeer de printersoftware vanaf de cd. Zet de printer weer aan. <hr/> <p>Opmerking</p> <p>Sluit alle geopende toepassingen. Als u een toepassing wilt sluiten die als pictogram in de taakbalk wordt weergegeven, klikt u met de rechtermuisknop op het pictogram en kiest u Sluiten of Uitschakelen.</p> <hr/> <ul style="list-style-type: none">• Controleer de hoeveelheid vrije schijfruimte van het station waarop u de printersoftware installeert. Maak indien nodig ruimte vrij en installeer de printersoftware opnieuw.• Voer indien nodig het defragmentatieprogramma uit en installeer de printersoftware opnieuw.
De printer bevindt zich in de modus Klaar, maar er wordt niets afgedrukt.	<ul style="list-style-type: none">• Start de computer opnieuw op.• Druk een configuratiepagina af vanaf het bedieningspaneel van de printer en controleer de functionaliteit van de printer.• Controleer of alle kabels goed zijn aangesloten en de juiste specificaties hebben. Doe dit voor zowel de USB-kabel, de netwerkkabel als het netsnoer. Probeer een nieuwe kabel.• Installeer de printersoftware opnieuw. Klik in de taakbalk van Windows op Start en kies Programma's, HP, HP LaserJet 1020 series (HP LaserJet 1020-serie) en klik vervolgens op Uninstall HP LaserJet 1020 series (HP LaserJet 1020 series verwijderen). Schakel de printer uit. Installeer de printersoftware vanaf de cd. Schakel de printer opnieuw in. <hr/> <p>Opmerking</p> <p>Sluit alle geopende toepassingen. Als u een toepassing wilt sluiten die als pictogram in de taakbalk wordt weergegeven, klikt u met de rechtermuisknop op het pictogram en kiest u Sluiten of Uitschakelen.</p> <hr/>

Problemen met Mac OS X

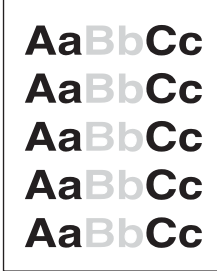
Afdrukprobleem	Mogelijke oorzaak	Oplossing
Alleen voor de printers HP LaserJet 1022n en 1022nw Als u met Mac OS X 10.2 werkt, gebruikt de printer geen Rendezvous (mDNS)		U moet wellicht de HP Jetdirect- kaart bijwerken naar een versie die Rendezvous ondersteunt.
Kan niet afdrukken via USB- kaarten van derden.	Deze fout doet zich voor wanneer de software voor USB- printers niet is geïnstalleerd.	Als u een USB-kaart van derden toevoegt, hebt u mogelijk de USB Adapter Card Support-software van Apple nodig. De recentste versie van deze software is beschikbaar op de website van Apple.

Ga terug naar [Oplossingen vinden](#).

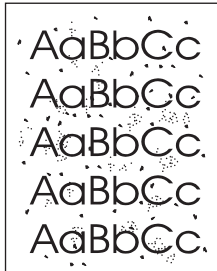
Afdrukkwaliteit verbeteren

In dit hoofdstuk vindt u informatie over het herkennen en corrigeren van afdrukfouten.

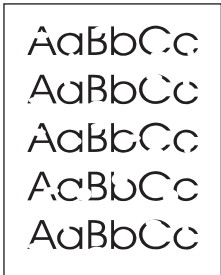
Lichte of vervaagde afdrukken

	<ul style="list-style-type: none">• De toner is bijna op. Zie Toner opnieuw verdelen voor meer informatie.• Het afdruk materiaal voldoet wellicht niet aan de specificaties van HP (het materiaal is bijvoorbeeld te vochtig of te ruw). Zie Specificaties voor afdruk materiaal voor meer informatie.• Als de hele pagina te licht is, kan de afdrukdensiteit te licht staan ingesteld of is de EconoMode ingeschakeld. Pas de afdrukdensiteit aan en schakel EconoMode uit in de printereigenschappen. Zie Toner besparen voor meer informatie.
---	---

Tonerspatten

	<ul style="list-style-type: none">• Het afdruk materiaal voldoet wellicht niet aan de specificaties van HP (het materiaal is bijvoorbeeld te vochtig of te ruw). Zie Specificaties voor afdruk materiaal voor meer informatie.• De printer moet mogelijk worden gereinigd. Zie Printer reinigen of Papierbaan reinigen voor instructies.
---	---

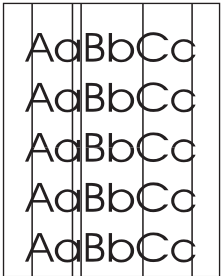
Weggevalen gedeelten

	<ul style="list-style-type: none">• Er kan één vel papier beschadigd zijn. Probeer de taak opnieuw af te drukken.• De vochtigheidsgraad van het afdrukmetaal is ongelijkmatig of er zitten vochtige plekken op. Probeer af te drukken op nieuw metaal. Zie Specificaties voor afdukmetaal voor meer informatie.• De hele stapel afdukmetaal voldoet niet aan de specificaties. Door het fabricageproces kunnen sommige gebieden toner afstoten. Probeer een andere soort of een ander merk afdukmetaal.• De printcartridge kan defect zijn. Zie Printcartridge vervangen voor meer informatie.
---	---

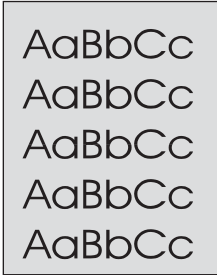
Opmerking

Als het probleem met deze stappen nog niet is opgelost, neemt u contact op met een officiële HP-dealer of -onderhoudstechnicus.


Verticale strepen

	<ul style="list-style-type: none">• Controleer of de klep van de lade goed dicht zit.• Er zitten waarschijnlijk krassen op de lichtgevoelige cilinder in de printcartridge. Installeer een nieuwe printcartridge van HP. Zie Printcartridge vervangen voor instructies.
---	--

Grijze achtergrond

	<ul style="list-style-type: none">• Controleer of de klep van de lade goed dicht zit.• Verlaag de afdrukdensiteit in de printereigenschappen. Hierdoor vermindert de achtergrondschaduw. Zie Printereigenschappen (driver).• Gebruik afdrukmetaal met een lichter basisgewicht. Zie Specificaties voor afdrukmetaal voor meer informatie.• Controleer de omgeving van de printer. Zeer droge omstandigheden (lage vochtigheidsgraad) kunnen de achtergrondschaduw verergeren.• Installeer een nieuwe printcartridge van HP. Zie Printcartridge vervangen voor instructies.
---	--


Tonervegen

	<ul style="list-style-type: none">• Als er tonervegen zitten op het gedeelte van het materiaal dat het eerst wordt ingevoerd, zijn de papiergeleiders waarschijnlijk vuil. Veeg de papiergeleiders schoon met een droge, pluisvrije doek. Zie Printer reinigen voor meer informatie.• Controleer de soort afdrukmetaal en de kwaliteit.• Installeer een nieuwe printcartridge van HP. Zie Printcartridge vervangen voor instructies.• De temperatuur van de fuser kan te laag zijn. Controleer of de juiste materiaalsoort is geselecteerd in de printerdriver.
--	--

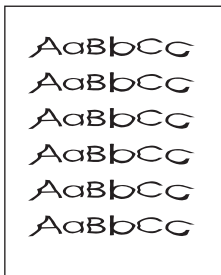
Losse toner

	<ul style="list-style-type: none">• Reinig de binnenkant van de printer. Zie Printer reinigen voor instructies.• Controleer de soort afdruk materiaal en de kwaliteit. Zie Specificaties voor afdruk materiaal voor meer informatie.• Installeer een nieuwe printcartridge van HP. Zie Printcartridge vervangen voor instructies.• Controleer of de juiste materiaal soort is geselecteerd in de printerdriver.• Steek de stekker van de printer rechtstreeks in het stopcontact en niet in een verlengsnoer.
---	---

Steeds terugkerende verticale defecten

	<ul style="list-style-type: none">• De printcartridge is mogelijk beschadigd. Als een vlek steeds opnieuw op dezelfde plaats op de pagina verschijnt, moet u een nieuwe HP-printcartridge installeren. Zie Printcartridge vervangen voor instructies.• Er zit mogelijk toner op de interne onderdelen. Zie Printer reinigen voor meer informatie. Als de defecten zich voordoen op de achterkant van de pagina, verdwijnt het probleem waarschijnlijk vanzelf als er nog een paar pagina's zijn afgedrukt.• Controleer of de juiste materiaal soort is geselecteerd in de printerdriver.
--	--

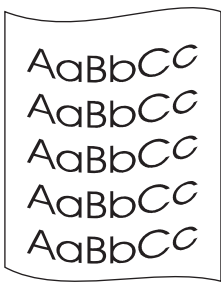
Vervormde lettertekens

	<ul style="list-style-type: none">• Als lettertekens vervormd zijn en een hol effect hebben, is het afdruk materiaal mogelijk te glad. Probeer een andere soort afdruk materiaal. Zie Specificaties voor afdruk materiaal voor meer informatie.• Als lettertekens vervormd zijn en een golvend effect hebben, kan het zijn dat de printer onderhoud nodig heeft. Druk een configuratiepagina af. Als de lettertekens vervormd zijn, neemt u contact op met een officiële HP-leverancier of -onderhoudstechnicus. Zie Contact opnemen met HP voor meer informatie.
---	--

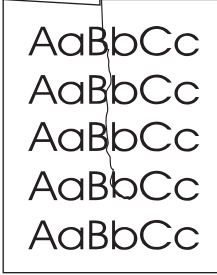
Scheef afgedrukte pagina

	<ul style="list-style-type: none">• Zorg dat het afdrukmetaal op de juiste manier is geplaatst en dat de papiergeleiders niet te strak of juist te los tegen de stapel papier aanzitten. Zie Afdrukmetaal plaatsen in de invoerlade voor meer informatie.• De invoerbak kan te vol zijn. Zie Afdrukmetaal plaatsen in de invoerlade voor meer informatie.• Controleer de soort afdrukmetaal en de kwaliteit. Zie Specificaties voor afdrukmetaal voor meer informatie.
---	--

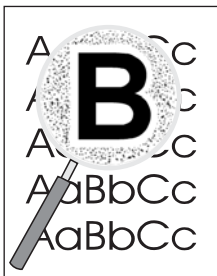
Gekrulde of golvende tekens

	<ul style="list-style-type: none">• Controleer de soort afdrukmetaal en de kwaliteit. Afdrukmetaal krult om door warmte en vochtigheid. Zie Specificaties voor afdrukmetaal voor meer informatie.• Het kan zijn dat het afdrukmetaal al te lang in de invoerlade zit. Draai de stapel papier om in de lade. Ook kunt u proberen het afdrukmetaal 180° te draaien in de invoerlade.• De fuser kan te heet zijn. Controleer of de juiste materiaalsoort is geselecteerd in de printerdriver. Als het probleem zich blijft voordoen, moet u een materiaalsoort selecteren met een lagere fusertemperatuur, zoals transparanten of licht metaal.
--	--


Kreukels of vouwen

	<ul style="list-style-type: none">• Zorg dat het afdrukmetaal op de juiste manier is geplaatst. Zie Afdrukmetaal plaatsen in de invoerlade voor meer informatie.• Controleer de soort afdrukmetaal en de kwaliteit. Zie Specificaties voor afdrukmetaal voor meer informatie.• Draai de stapel papier in de lade om. Ook kunt u proberen het afdrukmetaal 180° te draaien in de invoerlade.• Bij enveloppen kan dit ontstaan door luchtballen in de envelop. Verwijder de envelop, wrijf deze plat en probeer nogmaals af te drukken.
---	--

Toner uitgesmeerd rond letters

	<ul style="list-style-type: none">• Als grote hoeveelheden toner worden uitgesmeerd rond de tekens, is het mogelijk dat de toner niet hecht aan het afdrukmetaal. Een beetje toner rondom de lettertekens is normaal voor een laserprinter. Probeer een andere soort afdrukmetaal. Zie Specificaties voor afdrukmetaal voor meer informatie.• Draai de stapel papier in de lade om.• Gebruik materiaal dat is vervaardigd voor laserprinters. Zie Specificaties voor afdrukmetaal voor meer informatie.
--	---

Waterdruppels aan de onderkant

	<p>Opmerking</p> <p>Vocht in de printer is gecondenseerd op de fuser en drupt op het afdrukmetaal. In extreem warme en vochtige gebieden, houdt het materiaal vocht vast. De printer wordt niet beschadigd door waterdruppels.</p> <ul style="list-style-type: none">• Gebruik een ander materiaalsoort.• Bewaar het afdrukmetaal in een waterdichte container om de kans op vochtopname te verkleinen.
---	---

Ga terug naar [Oplossingen vinden](#).

Storingen verhelpen

VOORZICHTIG

Wilt u beschadiging van de printer voorkomen als u papierstoringen, inclusief storingen in de uitvoerlade, verhelpt, dan moet u de klep van de printcartridge altijd openen en de printcartridge verwijderen. Doe de klep pas weer dicht en plaats de cartridge pas weer terug als de papierstoring is verholpen. Als u de klep van de printcartridge opent en de printcartridge verwijdert, haalt u de druk van de printerrollen. Hiermee voorkomt u beschadiging van de printer en kunt u het vastgelopen papier gemakkelijker verwijderen.

Soms loopt afdruk materiaal vast tijdens het afdrukken. Met een foutmelding van de software en de lampjes op het bedieningspaneel van de printer wordt u gewaarschuwd als er een papierstoring is. Zie [Patronen voor statuslampjes](#) voor meer informatie.

Een aantal oorzaken voor papierstoringen zijn:

- Het papier is niet goed in de invoerladen geplaatst of de laden zijn overvol. Zie [Afdruk materiaal plaatsen in de invoerlade](#) voor meer informatie.

Opmerking

Als u de invoerlade bijvult, moet u altijd eerst al het materiaal uit de lade halen en de stapel met nieuw materiaal recht leggen. Zo voorkomt u dat meerdere vellen papier tegelijkertijd in de printer worden ingevoerd en is de kans dat papier vastloopt kleiner.

- Het afdruk materiaal voldoet niet aan de HP-specificaties. Zie [Specificaties voor afdruk materiaal](#) voor meer informatie.

Locaties waar het afdruk materiaal vaak vastloopt

- **Printcartridgegebied:** zie [Vastgelopen pagina verwijderen](#) voor instructies.
- **Invoerladen:** als de pagina nog steeds uit de invoerlade steekt, verwijdert u de pagina voorzichtig uit de invoerlade zonder de pagina te scheuren. Zie [Vastgelopen pagina verwijderen](#) voor instructies als u weerstand voelt.
- **Papierbaan:** zie [Vastgelopen pagina verwijderen](#) voor instructies als de pagina uit de uitvoerlade steekt.

Opmerking

Er kan losse toner in de printer zitten na een papierstoring. Deze toner verdwijnt nadat u een paar vellen hebt afgedrukt.

Vastgelopen pagina verwijderen

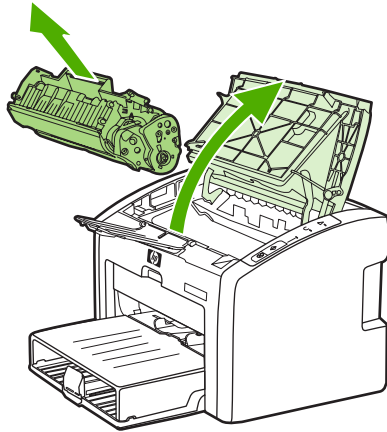
VOORZICHTIG

Door papierstoringen kan er losse toner op de pagina komen. Als u toner op uw kleren krijgt, moet u deze in koud water wassen. *Warm water heeft tot gevolg dat de toner zich vastzet in de stof.*

VOORZICHTIG

Wilt u beschadiging van de printer voorkomen als u papierstoringen, inclusief storingen in de uitvoerlade, verhelpt, dan moet u de klep van de printcartridge altijd openen en de printcartridge verwijderen.

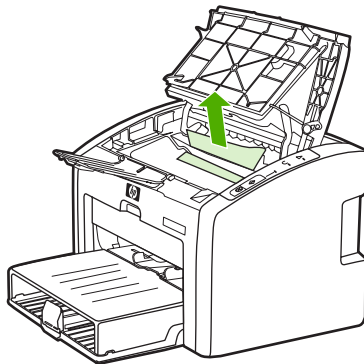
1. Open de printcartridgeklep en verwijder de oude printcartridge.



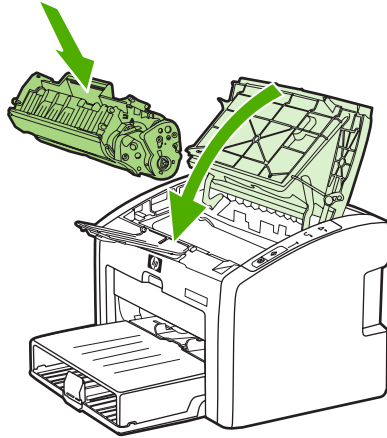
VOORZICHTIG

Stel de printcartridge niet bloot aan direct licht om beschadiging te voorkomen. Bedek de printcartridge met een vel papier.

2. Pak het zichtbare gedeelte van het afdruk materiaal met beide handen vast en trek het materiaal voorzichtig uit de printer.



3. Als u het vastgelopen papier hebt verwijderd, plaatst u de printcartridge terug en sluit u de printcartridgeklep.



Als u vastgelopen papier hebt verwijderd, moet u wellicht de printer uitschakelen en opnieuw inschakelen.

Opmerking

Als u de invoerlade bijvult, moet u eerst al het afdrukmetaal uit de lade halen en de stapel met nieuw afdrukmetaal recht leggen.

Ga terug naar [Oplossingen vinden](#).

Problemen oplossen met instellingen voor traditioneel netwerk

Voer onderstaande procedure uit wanneer de computer de printer HP LaserJet 1022n of HP LaserJet 1022nw niet kan vinden:

1. Controleer of de kabels goed zijn aangesloten. Controleer alle volgende aansluitingen:
 - Netsnoeren
 - Kabels tussen de printer en de hub of schakelaar
 - Kabels tussen de hub of schakelaar en de computer
 - Kabels van en naar de modem of de internetverbinding, indien van toepassing
2. Volg onderstaande procedure om te controleren of de netwerkverbindingen van de computer goed functioneren (alleen Windows):
 - Dubbelklik op **Mijn netwerk** of **Netwerkomgeving** op het bureaublad van Windows.
 - Klik op de snelkoppeling **Volledig netwerk**.
 - Klik op de snelkoppeling **Volledige inhoud**.
 - Dubbelklik op een van de pictogrammen voor het netwerk en controleer of er een of meer apparaten worden vermeld.
3. Volg onderstaande procedure om te controleren of de netwerkverbinding actief is:
 - Controleer het netwerklampje op de netwerkaansluiting (RJ-45) aan de achterzijde van de printer.
 - Wanneer een van deze lampjes brandt, is de printer verbonden met het netwerk.
 - Wanneer het groene lampje uit is, controleert u de kabelverbindingen van de printer naar de gateway, schakelaar of hub en kijkt u of deze goed vastzitten.
 - Zitten de aansluitingen goed vast, schakel dan de printer gedurende ten minste 10 seconden uit en vervolgens weer in.
4. Druk de knop **START** 5 seconden in of ga naar de printerdriver als u een configuratiepagina wilt afdrucken. Zie [Printereigenschappen \(driver\)](#).
 - Controleer op de configuratiepagina of het IP-adres van de printer geen nul bevat.
 - Geeft de configuratiepagina geen geldig IP-adres zonder nul, dan herstelt u op de interne HP Jetdirect-afdrukserver de fabrieksinstellingen. Schakel de printer uit voor een koude reset van de interne HP Jetdirect-afdrukserver. Houd de knoppen **START** en **ANNULEREN** op het bedieningspaneel ingedrukt en schakel de printer in. Houd de knoppen **START** en **ANNULEREN** ingedrukt totdat de printer de status Klaar heeft (dit duurt 5 tot 30 seconden).
 - Twee minuten nadat de printer de status Klaar heeft bereikt, drukt u opnieuw een configuratiepagina af en controleert u opnieuw of er een geldig IP-adres aan de printer is toegekend.
 - Zie [Contact opnemen met HP- ondersteuning](#) als het IP-adres nog steeds een nul bevat.

A

Printerspecificaties

Deze bijlage bevat informatie over de volgende onderwerpen:

- [Omgevingspecificaties](#)
- [Geluidsniveau](#)
- [Elektrische specificaties](#)
- [Fysieke specificaties](#)
- [Printercapaciteit en -prestaties](#)
- [Geheugenspecificaties](#)
- [Poorten](#)

Omgevingspecificaties

Bedrijfsomgeving	Installeer de printer op een goed geventileerde, stofvrije plaats. Printer aangesloten op een stopcontact: <ul style="list-style-type: none">• Temperatuur: 10 °C tot 32,5 °C• Luchtvochtigheid: 20% tot 80% (geen condensatie)
Opslagomgeving	Printer niet aangesloten op een stopcontact: <ul style="list-style-type: none">• Temperatuur: 0 °C tot 40 °C• Luchtvochtigheid: 10% tot 80% (geen condensatie)

Opmerking

Deze waarden gelden met ingang van 1 april 2004. Waarden kunnen zonder kennisgeving worden gewijzigd. Zie <http://www.hp.com/support/lj1022/> voor huidige informatie.

Geluidsniveau

Geluidsniveau^{1, 2}

Geluidsniveau	Gedefinieerd door ISO 9296
Afdrukken ³	$L_{WAd} = <6,2$ Bel (A) en 62 dB (A)
Klaar (PowerSave)	Onhoorbaar
Geluidsniveau Standby-stand	Gedefinieerd door ISO 9296
Afdrukken ³	$L_{WAd} = \leq 4,9$ Bel (A) en 49 dB (A)
Klaar (PowerSave): vrijwel onhoorbaar	Onhoorbaar

¹ Waarden kunnen zonder kennisgeving vooraf worden gewijzigd. Zie <http://www.hp.com/support/lj1022/> voor huidige informatie.

² Testconfiguratie: basiseenheid, standaardlade, A4-papier en enkelzijdig afdrukken (doorlopend) van de HP LaserJet 1022.

³ Met de HP LaserJet 1022 kunt u 18 pag./min. voor A4 en 19 pag./min. voor Letter afdrukken.

Elektrische specificaties

WAARSCHU- WING

De voedingsvereisten zijn gebaseerd op de landen/regio's waar de printer wordt verkocht. Verander niets aan de ingestelde spanning. Veranderingen kunnen leiden tot beschadiging van de printer en tot het vervallen van de garantie.

	Modellen 110 volt	Modellen 230 volt
Stroomvereisten	110-127 V (+/- 10%) 50/60 Hz (+/- 2 Hz)	220-240 V (+/- 10%) 50/60 Hz (+/- 2 Hz)
Nominale stroom	4 ampère	2,5 ampère

Stroomverbruik (gemiddeld in watt)^{1, 2}

Productmodel	Afdrukken ⁴	Klaar ³	Uit
HP LaserJet 1022	300 W	2 W	0 W
HP LaserJet 1022n	300 W	2 W	0 W
HP LaserJet 1022nw	300 W	2 W	0 W

¹ Waarden kunnen zonder voorafgaande kennisgeving worden gewijzigd. Zie <http://www.hp.com/support/lj1022/> voor actuele informatie.

² Het genoemde vermogen is de hoogste waarde, gemeten bij afdrukken in zwart-wit bij alle standaardspanningen.

³ Dankzij de instant-on-fusertechnologie is de standaardduur voor overschakelen van de Klaar-modus naar de PowerSave-modus en van de PowerSave-modus naar de actieve modus, verwaarloosbaar (minder dan 10 seconden).

⁴ Met de HP LaserJet 1022 kunt u 18 pag./min. voor A4 en 19 pag./min. voor Letter afdrukken.

⁵ De warmteafgifte tijdens de Klaar-modus bedraagt 20 BTU/uur.

Fysieke specificaties

Afmetingen	<ul style="list-style-type: none">• Breedte: 370 mm• Diepte: 245 mm• Hoogte: 241 mm
Gewicht (cartridge voor 2000 pagina's geïnstalleerd)	6,3 kg

Opmerking

Deze waarden gelden met ingang van 1 april 2004. Waarden kunnen zonder kennisgeving worden gewijzigd. Zie <http://www.hp.com/support/lj1022/> voor actuele informatie.

Printercapaciteit en -prestaties

Afdruksnelheid	<ul style="list-style-type: none"> • 18 pag./min. voor A4 en 19 pag./min. voor Letter • Eerste pagina klaar in slechts 8 seconden
Capaciteit van de hoofdinvoerbode	250 vellen standaardpapier van 75 g/m ²
Capaciteit van de voorrangsinvoersleuf	10 vellen materiaal van maximaal 163 g/m ²
Capaciteit bovenste uitvoerbode (afdrukbare naar beneden)	100 vellen standaardpapier van 75 g/m ²
Minimumpapierformaat	76 x 127 mm
Maximumpapierformaat	216 x 356 mm
Gewicht van afdrukk materiaal	Uitvoerbode: max. 60 tot 105 g/m ² .
Basisgeheugen	8 MB RAM
Afdrukresolutie	<ul style="list-style-type: none"> • ProRes 1200: deze instelling levert fijne details bij 1200 x 1200 dpi. • FastRes 1200: met deze instelling krijgt u een effectieve afdrukkwaliteit van 1200 dpi. • 600 dpi: deze instelling levert een kwaliteit van 600 x 600 dpi met REt (Resolution Enhancement technology) voor verbeterde tekstkwaliteit.
Werkingscyclus	<ul style="list-style-type: none"> • 8000 enkelzijdige pagina's per maand (maximaal) • 1000 enkelzijdige pagina's per maand (gemiddeld)

Geheugenspecificaties

Basisgeheugen	8 MB RAM
---------------	----------

Poorten

USB	Compatibel met de USB 2.0-specificaties voor hoge snelheid
Netwerk (Alleen de printers HP LaserJet 1022n en HP LaserJet 1022nw)	RJ-45, Ethernet 10/100
Draadloos (Alleen de HP LaserJet 1022nw-printer)	802.11b/g

B

Overheidsvoorschriften

FCC-voorschriften

Deze apparatuur is getest en in overeenstemming bevonden met de beperkingen voor een elektronisch apparaat van Klasse B, conform Deel 15 van de Wc-voorschriften. Deze beperkingen zijn bedoeld om redelijke bescherming te bieden tegen schadelijke storing bij installatie thuis. Deze apparatuur genereert en verbruikt radiofrequentie-energie en kan dergelijke energie uitstralen. Als de apparatuur niet volgens de instructies wordt geïnstalleerd en gebruikt, kan deze schadelijke radiostoring veroorzaken. Er is echter geen garantie dat er geen storing zal optreden in een bepaalde opstelling. Als deze apparatuur wel schadelijke storing veroorzaakt bij de radio- of televisieontvangst (hetgeen kan worden vastgesteld door de apparatuur in en uit te schakelen), kunt u op de volgende manieren proberen de storing te beperken:

- Verplaats de ontvangstantenne of plaats deze in een andere richting.
- Vergroot de afstand tussen de apparatuur en het ontvangstapparaat.
- Sluit het apparaat aan op een stopcontact dat verbonden is met een ander circuit dan dat waarop het ontvangstapparaat is aangesloten.
- Raadpleeg uw dealer of een ervaren radio- en tv-monteur.

Opmerking

Veranderingen of aanpassingen aan de printer die niet uitdrukkelijk door Hewlett-Packard zijn goedgekeurd, kunnen de bevoegdheid van de gebruiker om deze apparatuur te gebruiken, tenietdoen.

Gebruik van een afgeschermd interfacekabel is vereist om te voldoen aan de beperkingen van Klasse B van Deel 15 van de FCC-voorschriften.

Verklaring van conformiteit

Verklaring van conformiteit

volgens ISO/IEC-richtlijn 22 en EN 45014

Naam fabrikant: Hewlett-Packard Company
Adres fabrikant: 11311 Chinden Boulevard,
Boise, Idaho 83714-1021, USA

verklaart dat het product

Naam product ⁴⁾: HP LaserJet 1022, HP LaserJet 1022n en HP LaserJet 1022nw
Wettelijk modelnummer ³⁾: BOISB-0405-00 / BOISB-0405-01
Productopties: ALLE

voldoet aan de volgende productspecificaties:

Veiligheid: IEC 60950:2001-1 / EN 60950:2001-1
IEC 60825-1:1993 +A1:1997 +A2:2001 / EN 60825-1:1994 +A11:1996 +A2:2001 (product van Klasse 1 met Laser/LED)
GB4943-2001

EMC: CISPR 22:1997 / EN 55022:1998 Klasse B¹
EN 61000-3-2:2000
EN 61000-3-3:1995 / A1
EN 55024:1998
FCC Title 47 CFR, Part 15 Klasse B²⁾ / ICES-003, Uitgave 4
GB9254-1998, GB17625.1-1998

Aanvullende informatie:

Het product voldoet hierbij aan de eisen van de EMC-richtlijn 89/336/EEG en de Laagspanningsrichtlijn 73/23/EEG en is derhalve voorzien van de CE-markering.

- 1) Het product is getest in een normale configuratie met pc-systemen van Hewlett-Packard. Er is gecontroleerd of het product voldoet aan de norm, met uitzondering van clausule 9.5, die nog niet van kracht is.
- 2) Dit apparaat voldoet aan Deel 15 van de FCC-richtlijnen. Gebruik ervan is alleen toegestaan op de volgende voorwaarden: (1) dit apparaat mag geen schadelijke storing veroorzaken en (2) dit apparaat moet alle ontvangen storingen accepteren, inclusief storingen die gevolgen hebben voor de werking.
- 3) Dit product heeft een wettelijk modelnummer toegewezen gekregen voor wettelijke doeleinden. Dit nummer moet niet worden verward met de productnaam of het productnummer/de productnummers.
- 4) Overheidsvoorschriften met betrekking tot goedkeuringen voor radiomodules voor de HP LaserJet 1022nw (wettelijk modelnummer: BOISB-0405-01) zijn te vinden in de gebruikershandleiding voor draadloze apparaten voor het desbetreffende product.

Boise, Idaho 83714, USA

1 maart 2005

Gebruik de volgende gegevens ALLEEN voor informatie over wettelijke voorschriften:

Contactadres in Australië: Product Regulations Manager, Hewlett-Packard Australia Ltd., 31-41 Joseph Street., Blackburn, Victoria 3130, Australië.

Contactadres in Europa: De vestiging van Hewlett-Packard in uw land/regio of Hewlett-Packard GmbH, Department HQ-TRE / Standards Europe., Herrenberger Straße 140., D-71034 Böblingen., Duitsland, (Fax: +49-7031-14-3143)

Contactadres in de VS: Product Regulations Manager, Hewlett-Packard Company., PO Box 15, Mail Stop 160, Boise, Idaho 83707-0015, USA (Telefoon: 208-396-6000)

Wettelijke voorschriften

Verklaring ten aanzien van laserveiligheid

Het CDHR (Center for Devices and Radiological Health) van de Amerikaanse Food and Drug Administration heeft voorschriften geïmplementeerd voor laserproducten die zijn vervaardigd na 1 augustus 1976. Naleving is verplicht voor producten die in de Verenigde Staten op de markt worden gebracht. Deze printer is geclassificeerd als een laserproduct uit 'Klasse 1' in het kader van de Radiation Performance Standard van het Amerikaanse DHHS (Department of Health and Human Services) conform de Radiation Control for Health and Safety Act van 1968.

Aangezien de straling in de printer volledig wordt afgeschermd door speciale behuizing, is het niet mogelijk dat de laserstraal vrijkomt tijdens normaal gebruik van het apparaat.

WAARSCHU- WING

Gebruik van knoppen, instellingen, aanpassingen of procedures die niet in deze gebruikershandleiding worden beschreven, kan leiden tot blootstelling aan gevaarlijke straling.

Canadese DOC-voorschriften

Complies with Canadian EMC Class B requirements.

« Conforme à la classe B des normes canadiennes de compatibilité électromagnétiques (CEM). »

Koreaanse EMI-verklaring

사용자 안내문 (B급 기기)

이 기기는 비업무용으로 전자파장해 검정을 받은 기기로서, 주거 지역에서는 물론 모든 지역에서 사용할 수 있습니다.

Laserverklaring voor Finland

LASERTURVALLISUUS

LUOKAN 1 LASERLAITE

KLASS 1 LASER APPARAT

HP LaserJet 1022, HP LaserJet 1022n, HP LaserJet 1022nw -laserkirjoitin on käyttäjän kannalta turvallinen luokan 1 laserlaite. Normaalisissa käytössä kirjoittimen suojakotelointi estää lasersäteen pääsyn laitteen ulkopuolelle.

Laitteen turvallisuusluokka on määritetty standardin EN 60825-1 (1994) mukaisesti.

VAROITUS!

Laitteen käyttäminen muulla kuin käyttöohjeessa mainitulla tavalla saattaa altistaa käyttäjän turvallisuusluokan 1 ylittävälle näkymättömälle lasersäteilylle.

WARNING!

Om apparaten används på annat sätt än i bruksanvisning specificerats, kan användaren utsättas för osynlig laserstrålning, som överskrider gränsen för laserklass 1.

HUOLTO

HP LaserJet 1022, HP LaserJet 1022n, HP LaserJet 1022nw -kirjoittimen sisällä ei ole käyttäjän huollettavissa olevia kohteita. Laitteen saa avata ja huoltaa ainoastaan sen huoltamiseen koulutettu henkilö. Tällaiseksi huoltotoimenpiteeksi ei katsota väriainekasetin vaihtamista, paperiradan puhdistusta tai muita käyttäjän käsikirjassa lueteltuja, käyttäjän tehtäväksi tarkoitettuja ylläpitotoimia, jotka voidaan suorittaa ilman erikoistyökaluja.

VARO!

Mikäli kirjoittimen suojakotelo avataan, olet alttiina näkymättömälle lasersäteilylle laitteen ollessa toiminnassa. Älä katso säteeseen.

WARNING!

Om laserprinterns skyddshölje öppnas då apparaten är i funktion, utsättas användaren för osynlig laserstrålning. Betrakta ej strålen.

Tiedot laitteessa käytettävän laserdiodin säteilyominaisuuksista:

Aallonpituus 785-800 nm

Teho 5 mW

Luokan 3B laser

Milieuvriendelijk productiebeleid

Milieubescherming

Het beleid van Hewlett-Packard Company is erop gericht kwaliteitsproducten te leveren op een milieuvriendelijke wijze. Dit product beschikt over diverse functies waarmee u schadelijke invloeden op het milieu tot een minimum kunt beperken.

Geen ozon

Dit product brengt geen meetbare hoeveelheden ozongas (O₃) voort.

Energieverbruik

Het stroomverbruik loopt aanzienlijk terug in de PowerSave- of slaapmodus. Dit bespaart natuurlijke bronnen en geld zonder dat de prestaties van dit product worden beïnvloed. Dit product voldoet aan Energy Star® (versie 3.0). Dit is een vrijwillig programma dat is opgezet om de ontwikkeling van energiezuinige kantoorproducten te stimuleren.



Energy Star is een in de VS gedeponeerd merk van de Amerikaanse EPA. Als partner in het Energy Star-programma heeft Hewlett-Packard Company vastgesteld dat dit product voldoet aan Energy Star-richtlijnen voor efficiënt energiegebruik. Ga naar <http://www.energystar.gov/> voor meer informatie.

Minder tonerverbruik

In EconoMode wordt aanmerkelijk minder toner verbruikt, waardoor de gebruiksduur van de printcartidge wordt verlengd.

Papierverbruik

Het product beschikt over functies voor handmatig dubbelzijdig afdrukken (zie [Dubbelzijdig afdrukken \(handmatig dubbelzijdig afdrukken\)](#) voor dubbelzijdig afdrukken) en voor het n-per-vel afdrukken (meerdere pagina's op één vel). Hierdoor kan het papierverbruik en het daarmee gepaard gaande gebruik van natuurlijke bronnen worden verminderd.

Kunststof onderdelen

Kunststof onderdelen die zwaarder zijn dan 25 gram, zijn in overeenstemming met internationale normen voorzien van een markering. Hierdoor kunnen deze onderdelen aan het einde van de levensduur van het product gemakkelijk worden herkend en gebruikt voor recycling.

Afdrukbenodigdheden voor de HP LaserJet

De afdrukbenodigdheden voor dit product (zoals een printcartridge of een drum) kunnen in veel landen/regio's worden teruggestuurd naar HP via het HP-programma voor het terugsturen en recyclen van afdrukbenodigdheden. Een gebruiksvriendelijk, gratis recyclingprogramma is in meer dan 30 landen/regio's beschikbaar. Meer informatie en instructies vindt u in verschillende talen in elke nieuwe verpakking van HP LaserJet-printcartridges en andere afdrukbenodigdheden.

Informatie over het HP-programma voor het terugsturen en recyclen van afdrukbenodigdheden

Vanaf 1992 kunnen benodigdheden van HP LaserJet gratis worden teruggestuurd en gerecycled in 86% van de wereldmarkt waar de HP LaserJet-benodigdheden worden verkocht. Portvrije etiketten met het adres worden geleverd bij de instructiehandleiding in de verpakking van de HP LaserJet-printcartridge. U kunt etiketten en dozen voor grote hoeveelheden ook via de website bestellen: <http://www.hp.com/recycle>.

Er zijn in 2002 wereldwijd meer dan 10 miljoen HP LaserJet-printcartridges gerecycled via het programma van HP Planet Partners voor het recyclen van benodigdheden. Dit recordaantal vertegenwoordigt 12 miljoen kg aan printcartridgematerialen die niet op de vuilnisbelt terecht zijn gekomen. Wereldwijd recycle HP gemiddeld 80% van de printcartridge die voornamelijk uit plastic en metalen bestaat. Plastic en metaal worden gebruikt voor het maken van nieuwe producten, zoals HP-producten, plastic laden en spoelen. De overige materialen worden op milieuvriendelijke wijze verwerkt.

Inzameling in de VS

HP raadt u aan meerdere gebruikte cartridges en benodigdheden in één keer in te leveren. Dit is milieuvriendelijker dan wanneer u ze per stuk retourneert. Pak twee of meer cartridges samen in en gebruik het voorgeadresseerde UPS-etiket dat u in het pakket vindt. Postzegels zijn niet nodig. Bel 800-340-2445 of bezoek de HP-website op <http://www.hp.com/recycle> voor meer informatie in de Verenigde Staten.

Inzameling buiten de VS

Als u niet in de Verenigde Staten woont, gaat u naar de website <http://www.hp.com/recycle> voor meer informatie over de beschikbaarheid van het HP-programma voor het terugsturen en recyclen van afdrukbenodigdheden.

Papier

Dit product is geschikt voor het gebruik van kringlooppapier wanneer dit papier voldoet aan de richtlijnen in de *Print Media Guide* (handleiding voor afdrukmateriaal). Zie [Benodigdheden bestellen](#) voor bestelinformatie. Dit product is geschikt voor het gebruik van kringlooppapier volgens EN12281:2002.

Beperkingen ten aanzien van het materiaal

Dit HP-product bevat geen batterijen.

Voor meer informatie

Voor meer informatie over deze milieuonderwerpen:

- Milieugegevens voor dit product en veel aanverwante HP- producten
- De milieudoelstelling van HP
- Het milieubeheersysteem van HP
- Inzameling van HP-producten aan het eind van de levensduur en het recyclingprogramma
- Material safety data sheets (MSDS, chemiekaart)

Ga naar: <http://www.hp.com/go/environment> of <http://www.hp.com/hpinfo/community/environment/productinfo/safety>.

Material Safety Data Sheet (MSDS, chemiekaart)

U kunt een Material Safety Data Sheet (MSDS) voor benodigdheden met chemicaliën (bijvoorbeeld toner) verkrijgen via de website van HP op <http://www.hp.com/go/msds> of <http://www.hp.com/hpinfo/community/environment/productinfo/safety>.



Garantie en licentie

Beperkte garantieverklaring van Hewlett-Packard

HP-PRODUCT
HP LaserJet 1020-printers

DUUR VAN DE BEPERKTE GARANTIE
Garantie van één jaar

Gedurende de hierboven genoemde periode garandeert HP u, de eindgebruiker, dat HP-apparatuur en -accessoires na de aanschafdatum geen gebreken vertonen wat betreft materiaal en vakmanschap. Indien HP tijdens de garantieperiode op de hoogte wordt gesteld van dergelijke defecten, zal HP de producten die defect blijken te zijn, naar eigen inzicht repareren of vervangen. Vervangende producten kunnen nieuw of zo goed als nieuw zijn.

HP garandeert u dat HP-software bij correcte installatie en correct gebruik gedurende de hierboven genoemde periode na de aanschafdatum geen gebreken zal vertonen in de uitvoering van de programma-instructies als gevolg van gebreken in materiaal of vakmanschap. Als HP van dergelijke gebreken in kennis wordt gesteld tijdens de garantieperiode, zal HP zorgen voor vervanging van de software die als gevolg van dergelijke gebreken de programma-instructies niet kunnen uitvoeren.

HP garandeert geen ononderbroken of storingsvrije werking van enig HP-product. Als HP niet binnen een redelijke termijn in staat is een product te repareren of te vervangen zodat de conditie ervan is zoals overeengekomen in de garantie, hebt u recht op teruggave van de aankoopprijs na onmiddellijk retourneren van het product.

HP-producten kunnen onderdelen bevatten die zijn gemaakt op basis van hergebruik en die presteren als nieuw, of die incidenteel gebruikt zijn.

De garantie is niet van toepassing op gebreken die het gevolg zijn van (a) onjuist of onvoldoende onderhoud of kalibratie, (b) software, interfaces, onderdelen of benodigdheden die niet van HP afkomstig zijn, (c) onbevoegde wijzigingen of misbruik, (d) gebruik buiten de gepubliceerde productspecificaties voor omgeving of (e) onjuiste voorbereiding of onderhoud van de locatie.

VOOR ZOVER TOEGESTAAN DOOR DE PLAATSELIJKE WETGEVING, ZIJN BOVENGENOEMDE GARANTIES EXCLUSIEF EN BESTAAT ER GEEN ANDERE EXPLICIETE OF IMPLICIETE GARANTIE OF VOORWAARDE, NOCH SCHRIFTELIJK NOCH MONDELING, EN HP WIJST DE IMPLICIETE GARANTIES OF VOORWAARDEN VAN VERKOOPBAARHEID, BEVREDIGENDE KWALITEIT EN GESCHIKTHEID VOOR EEN BEPAALD DOEL VAN DE HAND. Sommige landen/regio's, staten of provincies staan beperking van een geïmpliceerde garantie niet toe, waardoor de bovenstaande beperking of uitsluiting misschien niet op u van toepassing is. Deze beperkte garantie geeft u specifieke juridische rechten. U hebt misschien ook andere rechten die verschillen per staat, per provincie of per land/regio. De beperkte garantie van HP is geldig in elk land/regio of locatie waar HP ondersteuning biedt voor dit product en waar HP dit product op de markt heeft gebracht. De garantie kan variëren op basis van plaatselijke normen. HP brengt geen wijzigingen aan in vorm, uitvoering of functionaliteit van het product voor gebruik in een land/regio waar het volgens de wet of wettelijke voorschriften niet mag worden gebruikt.

VOOR ZOVER TOEGESTAAN DOOR DE PLAATSELIJKE WETGEVING, IS HET BEPAALDE IN DEZE GARANTIEVERKLARING UW ENIGE EN UITSLUITENDE VERHAALSMOGELIJKHEID. MET UITZONDERING VAN HET HIERBOVEN GENOEMDE ZIJN HP NOCH ZIJN LEVERANCIERS AANSPRAKELIJK VOOR VERLIES VAN GEGEVENS OF DIRECTE, BIJZONDERE OF INCIDENTELE SCHADE OF GEVOLGSCHADE (INCLUSIEF WINSTDERIVING OF VERLIES VAN GEGEVENS) OF ANDERE SCHADE, GEBASEERD OP CONTRACT, ONRECHTMATIGE DAAD OF ANDERSZINS. Sommige landen/regio's, staten of provincies staan beperking van een geïmpliceerde garantie niet toe, waardoor de bovenstaande beperking of uitsluiting misschien niet op u van toepassing is.

VOOR ZOVER WETTELIJK TOEGESTAAN, ZIJN DE VOORWAARDEN IN DEZE GARANTIEVERKLARING EEN AANVULLING OP DE GELDENDE WETTELIJKE RECHTEN DIE VAN TOEPASSING ZIJN OP DE VERKOOP VAN DIT PRODUCT AAN U.

Softwarelicentieovereenkomst van Hewlett-Packard

LET OP: GEBRUIK VAN DE SOFTWARE IS ONDERWORPEN AAN DE BIJGEVOEGDE SOFTWARELICENTIEVOORWAARDEN VAN HP. GEBRUIK VAN DE SOFTWARE GEEFT AAN DAT U DEZE LICENTIEVOORWAARDEN AANVAARDT.

SOFTWARELICENTIEVOORWAARDEN VAN HP

De bijgevoegde Software is onderworpen aan de volgende licentievoorwaarden, tenzij u een afzonderlijke, ondertekende overeenkomst met Hewlett-Packard hebt.

Licentieverlening. HP verleent u een licentie voor het gebruik van één exemplaar van de Software. 'Gebruik' betekent het opslaan, laden, installeren, uitvoeren of weergeven van de Software. U mag de Software niet wijzigen of licentie- of besturingsfuncties van de Software onbruikbaar maken. Indien de gebruiksrechtsovereenkomst voor 'gelijktijdig gebruik' is, mag u niet meer dan het maximale aantal bevoegde gebruikers toestaan de Software gelijktijdig te gebruiken.

Eigendom. De software en het copyright is het eigendom van HP of zijn leveranciers. Uw licentie geeft u geen aanspraak of eigendomsrecht op de software en houdt geen verkoop in van welk recht dan ook op de software. De leveranciers van Hewlett-Packard mogen hun rechten beschermen in geval van inbreuk op deze licentievoorwaarden.

Kopieën en aanpassingen. U mag alleen kopieën en aanpassingen van de Software maken voor uw archieven of wanneer de kopieën of aanpassingen essentieel zijn voor het bevoegde gebruik van de software. U moet alle kennisgevingen over copyright in de oorspronkelijke software op alle kopieën en aanpassingen weergeven. U mag de Software niet op een openbaar netwerk kopiëren.

Niet disassembleren of decoderen. U mag de Software niet disassembleren of decompileren, tenzij u voorafgaande schriftelijke toestemming van HP hebt verkregen. Het is mogelijk dat in bepaalde rechtsgebieden de toestemming van HP niet nodig is voor een beperkte disassemblage of decompilatie. Als HP hierom vraagt, moet u redelijkerwijs gedetailleerde informatie verschaffen met betrekking tot eventuele disassemblage of decompilatie. U mag de Software niet decoderen, tenzij dit een noodzakelijk deel van de werking van de Software is.

Overdracht. Uw licentie wordt automatisch beëindigd bij enige vorm van overdracht van de Software. Bij overdracht moet u de Software, inclusief eventuele kopieën en bijbehorende documentatie, aan de ontvanger leveren. De ontvanger moet deze licentievoorwaarden als conditie voor de overdracht aanvaarden.

Beëindiging. HP mag uw licentie na kennisgeving beëindigen wegens nalatigheid bij het voldoen aan een van deze licentievoorwaarden. Bij beëindiging van de licentie moet u de Software, waaronder alle kopieën, aanpassingen en samengevoegde delen in welke vorm dan ook, onmiddellijk vernietigen.

Exportvereisten. U mag de Software of een kopie of aanpassing daarvan niet exporteren of opnieuw exporteren als dit in strijd is met toepasselijke wetten of voorschriften.

Beperkte rechten van de overheid van de VS. De Software en eventuele bijgeleverde documentatie zijn volledig op particuliere kosten ontwikkeld. Deze worden geleverd en er worden licenties voor verschaft als 'commerciële computersoftware' zoals gedefinieerd in DFARS 252.227-7013 (okt. 1988), DFARS 252.211-7015 (mei 1991) of DFARS 252.227-7014 (juni 1995), als een 'commercieel artikel' zoals gedefinieerd in FAR 2.101 (a) (juni 1987), of als 'Beperkte computersoftware' zoals gedefinieerd in FAR 52.227-19 (juni 1987) (of eventuele gelijkwaardige overheidsvoorschriften of contractclausules), welke dan ook van toepassing is. U kunt alleen aanspraak maken op die rechten die voor dergelijke Software en eventuele bijgeleverde documentatie worden verschaft door de toepasselijke clause in FAR of DFARS of de standaardsoftwareovereenkomst van HP voor het betreffende product.

Beperkte garantie voor printcartridge

Dit HP-product is vrij van gebreken in materiaal en vakmanschap. De garantie is niet van toepassing op producten die (a) opnieuw zijn gevuld, gereviseerd of waarmee op enigerlei wijze is geknoeid, (b) storingen vertonen die het gevolg zijn van misbruik, onjuiste opslag, of gebruik buiten de gepubliceerde productspecificaties voor omgeving of (c) slijtage vertonen als gevolg van normaal gebruik. Als u aanspraak wilt maken op garantieservice, retourneert u het product naar de plaats waar u het gekocht hebt (met een schriftelijke beschrijving van het probleem en afdrukvoorbeelden) of neemt u contact op met de HP-klantenservice. Hewlett-Packard zal, ter keuze van HP, gebrekkige producten vervangen of de aanschafprijs ervan vergoeden. VOOR ZOVER TOEGESTAAN DOOR DE PLAATSELIJKE WETGEVING, IS BOVENGENOEMDE GARANTIE EXCLUSIEF EN BESTAAT ER GEEN ANDERE EXPLICIETE OF IMPLICIETE GARANTIE OF VOORWAARDE, NOCH SCHRIFTELIJK NOCH MONDELING EN HP WIJST DE IMPLICIETE GARANTIES OF VOORWAARDEN VAN VERKOOPBAARHEID, BEVREDIGENDE KWALITEIT EN GESCHIKTHEID VOOR EEN BEPAALD DOEL VAN DE HAND. MET UITZONDERING VAN HET HIERBOVEN GENOEMDE ZIJN HP NOCH ZIJN LEVERANCIERS AANSPRAKELIJK VOOR VERLIES VAN GEGEVENS OF DIRECTE, BIJZONDERE OF INCIDENTELE SCHADE OF GEVOLGSCHADE (INCLUSIEF WINSTDERVING OF VERLIES VAN GEGEVENS) OF ANDERE SCHADE, GEBASEERD OP CONTRACT, ONRECHTMATIGE DAAD OF ANDERSZINS. VOOR ZOVER WETTELIJK TOEGESTAAN, ZIJN DE VOORWAARDEN IN DEZE GARANTIEVERKLARING EEN AANVULLING OP DE GELDENDE WETTELIJKE RECHTEN DIE VAN TOEPASSING ZIJN OP DE VERKOOP VAN DIT PRODUCT AAN U.

D

Onderdelen en accessoires van HP

Deze bijlage bevat informatie over de volgende onderwerpen:

- [Benodigheden bestellen](#)
- [10/100-netwerkafdrukservers en draadloze afdrukservers](#)
- [Printcartridges van HP gebruiken](#)

Benodigheden bestellen

U kunt de mogelijkheden van de printer uitbreiden met optionele accessoires en benodigheden. Gebruik de accessoires en benodigheden die speciaal voor de HP LaserJet 1020-printers zijn ontwikkeld. Zo bent u verzekerd van optimale prestaties.

Opmerking

De HP LaserJet 1020-serie bestaat uit de printermodellen HP LaserJet 1022, 1022n en 1022nw.

Bestelinformatie

	Naam	Beschrijving of gebruik	Bestelnummer
Afdrukbenodigheden	Multifunctioneel papier van HP	HP-papier voor verschillende toepassingen (1 doos van 10 riem, elk met 500 vellen). Bel 800-471-4701 om een proefzending in de VS te bestellen.	HPM1120
	HP LaserJet-papier	Kwaliteitspapier van HP voor gebruik in HP LaserJet-printers (1 doos van 10 riem, elk met 500 vellen). Bel 800-471-4701 om een proefzending in de VS te bestellen.	HPJ1124
	HP LaserJet-transparanten	HP-transparanten voor gebruik in een HP LaserJet-zwartwitprinter.	92296T (Letter) 92296U (A4)
Printcartridges voor de HP LaserJet 1020-printers.	Printcartridges	Vervangende printcartridges voor de HP LaserJet 1020-printers. Cartridge voor 2000 pagina's Zie Verwachte levensduur van de printcartridge voor meer informatie	Q2612A
Aanvullende documentatie	<i>HP LaserJet family print media guide</i> (handleiding voor afdruk materiaal van HP LaserJet-printers)	Een handleiding met informatie over het gebruik van papier en ander afdruk materiaal in HP LaserJet-printers.	5851-1468 Opmerking Dit document kan worden gedownload op http://www.hp.com/support/ljpaperguide/ .

Bestelinformatie (vervolg)

	Naam	Beschrijving of gebruik	Bestelnummer
Vervangende onderdelen	Transportrol voor materiaal	Voor het transport van materiaal uit de invoerlade door de printer.	RL1-2066
	Scheidingskussen voor de printer	Voorkomt dat meerdere vellen tegelijkertijd door de printer worden getransporteerd.	RL1-0269
	Klep van invoerlade	Wordt gebruikt als afdekking van het materiaal in de invoerlade.	0025B001AA

10/100-netwerkafdrukservers en draadloze afdrukservers

HP LaserJet 1022n

Item en beschrijving	Bestelnummer
HP Jetdirect 380x 802.11b draadloze externe afdrukserver (volledige functionaliteit, USB-poort)	J6061A

Printcartridges van HP gebruiken

In de volgende gedeelten vindt u informatie over HP-printcartridges en instructies voor het opnieuw verdelen van toner en het vervangen van de printcartridge.

Beleid van HP ten aanzien van printcartridges van derden

Hewlett-Packard Company raadt u af nieuwe, opnieuw gevulde of gereviseerde printcartridges van derden te gebruiken. Aangezien dit geen HP-producten zijn, heeft Hewlett-Packard geen invloed op het ontwerp en de kwaliteit. Service of reparatie die voortvloeit uit het gebruik van andere cartridges dan HP-printcartridges, valt niet onder de garantie van de printer.

Opmerking

De garantie is niet van toepassing op defecten die voortvloeien uit het gebruik van software, interfaces of onderdelen die niet afkomstig zijn van Hewlett-Packard.

Printcartridges opslaan

Haal de printcartridge pas uit de verpakking wanneer u de cartridge wilt gebruiken.

VOORZICHTIG

Stel de printcartridge niet bloot aan direct licht om beschadiging te voorkomen.

Sommige HP LaserJet-printcartridges zijn voorzien van een alfanumerieke datumcode. Deze code staat voor een periode van 30 maanden vanaf de productiedatum en is bedoeld voor de efficiëntie van inventarisbeheer tussen HP en zijn wederverkopers. Het is geen aanduiding voor de houdbaarheid van de toner en heeft op geen enkele manier betrekking op garantievoorwaarden en -bepalingen.

Verwachte levensduur van de printcartridge

De levensduur van de printcartridge is afhankelijk van de hoeveelheid toner die nodig is voor de afdruktaken. Als u tekst afdruckt met een dekking van ongeveer 5%, gaat de printcartridge voor de HP LaserJet 1020-printers gemiddeld 2000 pagina's mee.

Opmerking

Soms gaat de tonervoorraad langer mee dan de mechanische onderdelen in de printcartridge. Wanneer de afdrukkwaliteit onder deze omstandigheden begint af te nemen, moet u een nieuwe printcartridge plaatsen, zelfs als er nog toner in de cartridge aanwezig is.

Bij deze levensduur is aangenomen dat de afdrukdichtheid is ingesteld op 3 en dat EconoMode is uitgeschakeld. Dit zijn de standaardinstellingen.

Toner besparen

In EconoMode wordt minder toner per pagina gebruikt. Als u deze optie selecteert, wordt de levensduur van de printcartridge verlengd en worden de kosten per pagina verlaagd. De afdrukkwaliteit wordt echter verminderd. HP raadt het continu gebruik van EconoMode niet aan.



Service en ondersteuning

Deze bijlage bevat informatie over de volgende onderwerpen:

- [Informatie over service en ondersteuning](#)
- [Richtlijnen voor het opnieuw inpakken van de printer](#)
- [Contact opnemen met HP](#)

Informatie over service en ondersteuning

HP verschaft over de gehele wereld diverse opties voor service en ondersteuning. De beschikbaarheid van deze programma's varieert, afhankelijk van uw locatie.

Services en serviceovereenkomsten van HP Care Pack™

HP beschikt over verschillende service- en ondersteuningsmogelijkheden die beantwoorden aan diverse behoeften. Deze mogelijkheden behoren niet tot de standaardgarantie. Ondersteuningsservices kunnen variëren per locatie. Voor de meeste printers biedt HP services en serviceovereenkomsten van HP Care Pack voor zowel tijdens de garantie als na de garantie.

Als u de service- en ondersteuningsmogelijkheden voor deze printer wilt bepalen, gaat u naar <http://www.hpexpress-services.com/10467a> en typt u het modelnummer van de printer. In Noord-Amerika is informatie over de serviceovereenkomst beschikbaar via de klantenondersteuning van HP. bel 1-800-HPINVENT 1-800-474-6836 (VS) of 1-877-231-4351 (Canada) In andere landen/regio's neemt u contact op met het klantenservicecentrum van HP in uw land/regio. Zie de brochure in de verpakking of ga naar <http://www.hp.com> voor het telefoonnummer van de klantenondersteuning van HP in uw land/regio.

Richtlijnen voor het opnieuw inpakken van de printer

Hanteer de volgende richtlijnen bij het opnieuw inpakken van de printer:

- Verwijder de printcartridge en bewaar deze op een veilige plaats. Als u de printcartridge niet verwijdert, kan de printer ernstig beschadigd raken.

VOORZICHTIG

Om beschadiging van de printcartridge te voorkomen, dient u deze te bewaren in de originele verpakking of op een plaats waar de cartridge niet aan licht wordt blootgesteld.

- Gebruik indien mogelijk het originele verpakkingsmateriaal. *Transportschade die het resultaat is van een onjuiste verpakking, valt onder uw verantwoordelijkheid.* Als u het verpakkingsmateriaal van de printer al hebt weggegooid, kunt u contact opnemen met een plaatselijke verzenddienst voor informatie over het opnieuw inpakken van de printer.
- Verwijder eventuele kabels, laden en optionele accessoires die u in de printer hebt geïnstalleerd. Bewaar deze op een veilige plaats.
- Stuur zo mogelijk afdrukvoorbeelden mee en 5 tot 10 vellen papier waarop niet goed kon worden afgedrukt.
- Hewlett-Packard raadt u aan de apparatuur voor verzending te verzekeren.

Contact opnemen met HP

Als u contact wilt opnemen met HP voor service of ondersteuning, klikt u op een van de volgende koppelingen:

- Ga voor de HP LaserJet 1020-printers naar <http://www.hp.com/support/lj1022/> voor ondersteuning in de Verenigde Staten.

Opmerking

De HP LaserJet 1020-serie bestaat uit de printermodellen HP LaserJet 1022, 1022n en 1022nw.

- Ga naar <http://welcome.hp.com/country/us/en/wwcontact.html/> of <http://www.hp.com/> voor ondersteuning wereldwijd.

Index

Symbolen en getallen

10/100-netwerkafdrukservern en draadloze afdrukservern 112

A

aan/uit-knop 4
aan/uit-schakelaar 4
accessoires, bestellen 110
afbeeldingen
 ontbrekende 71
 slechte kwaliteit 72
afdrukinstellingen, wijzigen 10
afdrukken
 annuleren 25
 briefpapier 41
 brochures 46
 configuratiepagina 20
 Demopagina 20
 enveloppen 36
 etiketten 40
 formulieren, voorbedrukt 41
 handinvoer 24
 kaarten 42
 materiaal met aangepast formaat 42
 meerdere pagina's op één vel papier 45
 N-per-vel 45
 op beide zijden van het papier (handmatig) 43
 transparanten 40
 watermerken 48
afdrukken met handinvoer 24
afdrukkwaliteit
 gegolfd 80
 gekruld 80
 grijze achtergrond 78
 instellingen 26
 kreukels 81
 lichte of vervaagde afdrukken 76
 losse toner 79
 optimaliseren voor soorten afdruk materiaal 27
 scheef afgedrukte pagina 80
 steeds terugkerende verticale defecten 79
 tonerspatten 76
 toner uitgesmeerd rond letters 81
 tonervegen 78
 verticale strepen 77

 vervormde lettertekens 79
 vouwen 81
 weggevalen gedeelten 77
afdrukkwaliteit van afdruk materiaal optimaliseren 27
afdrukkwaliteit verbeteren 76
afdruk materiaal
 aanbevolen 33
 afdrukken op materiaal met aangepast formaat 42
 afdrukkwaliteit van afdruk materiaal optimaliseren 27
 handmatig afdrukken 24
 ondersteunde formaten 12
 plaatsen 35
 richtlijnen voor het gebruik 28
 selecteren 33
 soorten die de printer kunnen beschadigen 34
 storingen verhelpen 82
 te vermijden soorten 33
afdruk materiaal plaatsen
 invoerlade voor 250 vellen 35
 voorrangsinvoersleuf 35
afdruktaak annuleren 25
Annuleren, knop 4
Attentielampje 4

B

bedieningspaneel 5
benodigdheden, bestellen 110
bestellen, benodigdheden en accessoires 110
besturingssystemen, ondersteund 8
blanco pagina's 71
Bluetooth, draadloze technologie 18
briefpapier
 afdrukken 41
 richtlijnen voor het gebruik 31
brochures afdrukken 46

C

configuratie
 HP LaserJet 1022n-printer 3
 HP LaserJet 1022nw-printer 3
 HP LaserJet 1022-printer 3
configuratiepagina 20
contact opnemen met HP 118
contracten, onderhoud 116

- D**
Demopagina 20
draadloos afdrucken
 Bluetooth 18
 Standaard IEEE 802.11b/g 18
draadloze afdrukservers 112
dubbelzijdig (duplex) afdrucken
 handmatig 43
dubbelzijdig afdrucken
 handmatig 43
- E**
Energy Star 99
enveloppen
 afdrucken 36
 richtlijnen voor het gebruik 29
etiketten
 afdrucken 40
 richtlijnen voor het gebruik 29
EWS 11, 21
- F**
FCC-voorschriften 95
formaat van het afdrukmetaal 12
formulieren afdrucken 41
fouten, software 73
- G**
garantie
 printcartridge 107
 product 103
 uitgebreide 116
gebied rondom printcartridge, reinigen 50
geïntegreerde webserver
 apparaatstatus 21
 benodigdheden bestellen 22
 Configuratiepagina 21
 gebruiken 21
 Networking (Netwerk), tabblad 22
 overzicht 11
 productondersteuning 22
 productregistratie 22
 Settings (Instellingen), tabblad 22
 Tabblad Information (Informatie) 21
geleiders, metaal
 hoofdvoerlade 6
 voorrangsinvoerleuf 6
geluidsniveau 89
- H**
handmatig dubbelzijdig afdrucken 43
Help, printereigenschappen 10
hoofdvoerlade
 locatie 4
 papierbaan 6
 plaatsen 35
HP SupportPack 116
- I**
informatie, koppelingen naar geselecteerde onderwerpen 2
Information (Informatie), tabblad (geïntegreerde webserver) 21
instellingen
 alleen voor huidige toepassing wijzigen 9
 standaardinstellingen wijzigen voor
 Windows 98 SE, 2000, ME 9
 standaardinstellingen wijzigen voor Windows XP 9
instellingen, afdrukkwaliteit 26
interne netwerkpoort, locatie 4
invoerlade
 afdrukmetaal plaatsen 35
 hoofd 4, 6
invoerleuf
 plaatsen, metaal in voorrangsinvoerleuf 35
 voorrangsinvoer 4, 6
- K**
kaarten
 afdrucken 42
 richtlijnen voor het gebruik 31
kabel, USB 14
kiezen
 afdrukmetaal 33
 papier 33
Klaar-lampje 4
klantenondersteuning
 onderhoudsovereenkomsten 116
klep, printcartridge 4
knop 4
knop, Annuleren 4
knop, Start 4
koppelingen naar gebruikershandleiding 2
- L**
lade
 hoofdvoer 4
lampjes
 Attentie 4
 draadloos 4
 Klaar 4
 patronen voor statuslampjes 67
Lampje voor draadloze verbindingen 4
licentie, software 105
- M**
metaalgeleiders
 hoofdvoerlade 6
 voorrangsinvoerleuf 6
metaalgeleiders van printer
 hoofdvoerlade 6
 voorrangsinvoerleuf 6
metaal met aangepast formaat, afdrucken 42
Material Safety Data Sheet (MSDS, chemiekaart) 102
meerdere pagina's, afdrucken op één vel papier 45

milieuvriendelijk productiebeleid 99

N

netsnoeraansluiting 4
netwerkpoort, interne locatie 4
netwerkverbindingen 15
Networking (Netwerk), tabblad (geïntegreerde
webserver) 22
N-per-vel afdrukken 45

O

omgevingsspecificaties 88
onderhoud
overeenkomsten 116
ondersteuning
onderhoudsovereenkomsten 116
ondersteuning, websites 2
ondersteuning op het web 2
ontbrekende afbeeldingen 71
ontbrekende tekst 71
opnieuw inpakken van de printer 117
overzicht, printer 4

P

pagina's met printerinformatie
configuratiepagina 20
Demopagina 20
testpagina voor de printer 20
papier
gebruiken 28
ondersteunde formaten 12
problemen en oplossingen 28
selecteren 33
papierbanen
hoofdinvoerlade 6
overzicht 6
reinigen 51
uitvoerbak 7
voorrangsinvoersleuf 6
papiersteun 4
papierstoringen verhelpen 82
patronen voor statuslampjes 67
poort, USB-locatie 4
printcartridge
cartridges van HP gebruiken 113
garantie 107
klep 4
levensduur 113
opslaan 113
terugbrengen voor recyclen 100
toner opnieuw verdelen 59
vervangen 61
printcartridges van HP gebruiken 113
printer
bedieningspaneel 5
configuraties 3
opnieuw inpakken 117

overzicht 4
reinigen 50
software 8
softwareproblemen 73
specificaties 87
verbindingen 13
printer, specificaties 92
printerdriver
installeren 8
sites voor downloaden 2
Windows 8
printereigenschappen
Help 10
toegang 9
problemen met papierverwerking 69
problemen oplossen
afdrukkwaliteit 65
afgedrukte pagina en verwachtingen 65
afgedrukte pagina wijkt af van pagina op het scherm
71
blanco pagina's 71
communicatie tussen printer en computer 65
contact opnemen met HP- ondersteuning 66
Demopagina 64
gegolfd 80
gekruld 80
grijze achtergrond 78
Klaar-lampje 64
kreukels 81
lichte of vervaagde afdrukken 76
losse toner 79
ontbrekende afbeeldingen of tekst 71
onvolledige tekst 71
oplossingen 64
pagina, scheef afgedrukte 80
printerinstelling 64
problemen met de printersoftware 73
problemen met papierverwerking 69
slechte kwaliteit afbeeldingen 72
tekst met verdraaide tekens 71
tonerspatten 76
toner uitgesmeerd rond letters 81
tonervegen 78
verticale defecten, steeds terugkerende 79
verticale strepen 77
vervormde lettertekens 79
vouwen 81
weggevalen gedeelten 77

R

recycling
HP-programma voor het terugsturen en recyclen
van afdrukbenodigdheden 100
printcartridges terugbrengen 100
registratie, geïntegreerde webserver 22

- reinigen
 - gebied rondom printcartridge 50
 - papierbaan 51
 - printer 50
 - transportrol 56
- Rendezvous 10
- reparatie
 - contact opnemen met HP 118
- S**
- schakelaar, aan/uit 4
- scheidingskussen
 - vervangen 57
- selecteren
 - afdruk materiaal 33
 - papier 33
- service
 - contact opnemen met HP 118
 - overeenkomsten 116
- Settings (Instellingen), tabblad (geïntegreerde webserver) 22
- sleuf
 - voorrangsinvoer 4
- software
 - installeren 8
 - ondersteunde besturingssystemen 8
 - printerdrivers, Windows 8
 - problemen 73
 - sites voor downloaden 2
 - softwarelicentieovereenkomst 105
- specificaties
 - afdruk materiaal 12
 - capaciteit en prestaties 92
 - elektrisch 90
 - fysiek 91
 - geheugen 93
 - geluid 89
 - omgeving 88
 - poorten 94
- Standaard IEEE 802.11b/g 18
- Start, knop 5
- storingen, verhelpen 82
- storingen verhelpen 82
- SupportPack, HP 116
- T**
- technische ondersteuning
 - onderhoudsovereenkomsten 116
- tekst
 - ontbrekende 71
 - verdraaid 71
- tekst met verdraaide tekens 71
- testpagina voor de printer 20
- toner
 - bijna op 76
 - gebied rondom printcartridge reinigen 50
 - los 79

- opnieuw verdelen 59
- printcartridgeklep 4
- printcartridges opslaan 113
- printcartridge vervangen 61
- spatten 76
- uitgesmeerd rond letters 81
- uitsparen 113
- vegen 78
- toner besparen 113
- toner opnieuw verdelen 59
- toner uitsparen 113
- transparanten
 - afdrukken 40
 - richtlijnen voor het gebruik 29
- transportrol
 - reinigen 56
 - vervangen 53
- U**
- uitgebreide garantie 116
- uitvoerbak 4, 7
- USB-kabel aansluiten 14
- USB-poort, locatie 4
- V**
- vastgelopen pagina verwijderen 82
- verbinden met het netwerk 15
- vervangen
 - printcartridge 61
 - scheidingskussen 57
 - transportrol 53
- vervangende onderdelen 111
- verwachte levensduur, printcartridge 113
- voorbedrukte formulieren, richtlijnen 31
- voorrangsinvoersleuf
 - locatie 4
 - overzicht 6
 - plaatsen 35

- W**
- watermerken, afdrukken 48
- webserver, geïntegreerde 21
- wettelijke voorschriften
 - Canadese DOC-voorschriften 97
 - Koreaanse EMI-verklaring 97
 - Laserverklaring voor Finland 98
- wettelijk voorschrift
 - Verklaring van conformiteit 96

- Z**
- zwaar afdruk materiaal, richtlijnen voor het gebruik 31

© 2006 Hewlett-Packard Development Company, L.P.

www.hp.com



Q5912-90955