



# **Manuel du matériel et des logiciels**

## Portables HP Compaq Business

Référence du document : 376309-051

Novembre 2004

Ce manuel décrit les procédures d'identification, d'accès et d'utilisation de la plupart des caractéristiques matérielles et logicielles dont dispose votre portable. Les informations relatives aux modems et aux périphériques sans fil ne figurent pas dans ce manuel.

Pour des informations sur les périphériques sans fil, reportez-vous au document *Passez au sans fil* livré avec le portable (certains modèles uniquement) et aux manuels relatifs à la technologie sans fil que vous trouverez sur le CD *Documentation du portable*. Pour des informations sur les modems, reportez-vous au manuel *Modem et réseau* sur le CD *Documentation du portable*.

© Droits d'auteur 2004 Hewlett-Packard Development Company, L.P.

Microsoft et Windows sont des marques de Microsoft Corporation. Le logo SD est une marque de son propriétaire. Bluetooth est une marque détenue par son propriétaire et utilisée sous licence par Hewlett-Packard Company.

Les informations de ce document peuvent être modifiées sans préavis. Les seules garanties qui s'appliquent aux produits et services HP sont définies dans la garantie limitée expresse qui accompagne ces produits. Aucune information du présent document ne peut être interprétée comme constituant une garantie supplémentaire. HP décline toute responsabilité en cas d'erreurs ou d'omissions de nature technique ou rédactionnelle dans le présent document.

Manuel du matériel et des logiciels  
Portables HP Compaq Business  
Première édition (novembre 2004)  
Référence du produit : nx9600  
Référence du document : 376309-051

---

# Table des matières

## 1 Matériel

Éléments de la face supérieure . . . . .	1-2
Pavé tactile . . . . .	1-2
Touches . . . . .	1-3
Bouton d'alimentation . . . . .	1-4
Voyants . . . . .	1-5
Boutons . . . . .	1-6
Éléments du panneau avant . . . . .	1-7
Éléments du panneau arrière . . . . .	1-8
Connecteurs, prises et ports . . . . .	1-8
Ouverture d'aération . . . . .	1-9
Éléments du côté gauche . . . . .	1-10
Connecteurs, prises et éléments . . . . .	1-10
Ouverture d'aération . . . . .	1-11
Éléments du côté droit . . . . .	1-12
Éléments de la face inférieure . . . . .	1-14
Compartiments . . . . .	1-14
Ouvertures d'aération . . . . .	1-15
Autres éléments standard . . . . .	1-16
Câbles et cordon . . . . .	1-17
Adaptateurs et module batterie . . . . .	1-18
Étiquettes . . . . .	1-19
Disques de restauration et de documentation . . . . .	1-20

## 2 Clavier

Pavé tactile . . . . .	2-2
Identification des éléments du pavé tactile . . . . .	2-2
Utilisation du pavé tactile . . . . .	2-3
Définition des préférences du pavé tactile. . . . .	2-4
Touches d'activation et touches de raccourci. . . . .	2-4
Identification de la touche fn et des touches de fonction . . . . .	2-5
Aide-mémoire des touches d'activation et de raccourci . . . . .	2-6
Procédures des touches d'activation et de raccourci . . . . .	2-7
Commandes des touches d'activation et de raccourci . . . . .	2-7
Pavé numérique . . . . .	2-13

## 3 Alimentation

Sélection d'une source d'alimentation . . . . .	3-1
Description des modes Veille, Hibernation et de l'arrêt . . . . .	3-3
Mode Veille. . . . .	3-3
Mode Hibernation . . . . .	3-4
Arrêt. . . . .	3-5
Activation du mode Veille, Hibernation ou de l'arrêt . . .	3-6
Lorsque vous arrêtez de travailler . . . . .	3-6
Lorsque la source d'alimentation externe est instable. . . . .	3-7
Lorsque vous utilisez des supports d'unités. . . . .	3-7

Utilisation des paramètres d'alimentation par défaut . . . .	3–8
Identification des boutons et voyants d'alimentation . . . . .	3–8
Mise sous tension et hors tension du portable ou de l'écran . . . . .	3–9
Utilisation des procédures d'arrêt d'urgence . . . . .	3–10
Activation ou arrêt du mode Veille . . . . .	3–11
Activation ou arrêt du mode Hibernation . . . . .	3–12
Activation ou arrêt du mode Hibernation . . . . .	3–12
Gestion des options d'alimentation . . . . .	3–13
Utilisation de la batterie . . . . .	3–17
Identification des voyants d'alimentation . . . . .	3–17
Commutation entre la batterie et l'alimentation externe . . . . .	3–18
Charge d'un module batterie . . . . .	3–18
Contrôle de la charge d'un module batterie . . . . .	3–19
Gestion des niveaux bas de charge de la batterie . . . . .	3–20
Résolution de niveaux bas de charge de la batterie . . . . .	3–22
Étalonnage d'un module batterie . . . . .	3–23
Stockage d'un module batterie . . . . .	3–27
Paramètres et procédures d'économie de la batterie . . . . .	3–28
Remplacement d'un module batterie . . . . .	3–29
Mise au rebut des modules batterie usés . . . . .	3–31

## 4 Multimédia

Utilisation des haut-parleurs . . . . .	4-1
Utilisation des boutons de volume . . . . .	4-1
Connexion d'un périphérique audio externe. . . . .	4-3
Identification des prises audio . . . . .	4-3
Utilisation de la prise du microphone . . . . .	4-4
Utilisation de la prise du casque . . . . .	4-4
Connexion d'un périphérique S-Video. . . . .	4-5
Connexion audio . . . . .	4-5
Connexion vidéo . . . . .	4-6
Affichage d'une image vidéo. . . . .	4-6
Changement du format de télévision couleur . . . . .	4-7
Utilisation des logiciels multimédia. . . . .	4-8
Sélection d'applications multimédia . . . . .	4-9
InterVideo WinDVD Player . . . . .	4-10
Création de CD . . . . .	4-13
Création de DVD à l'aide de InterVideo WinDVD Creator . . . . .	4-16

## 5 Sécurité

Fonctions de sécurité . . . . .	5-1
Préférences de sécurité de l'utilitaire Setup . . . . .	5-3
QuickLock . . . . .	5-3
Mots de passe . . . . .	5-4
Mots de passe HP et Windows . . . . .	5-5
Instructions relatives aux mots de passe HP et Windows . . . . .	5-6
Mot de passe administrateur HP . . . . .	5-8
Définition d'un mot de passe administrateur HP. . . . .	5-9
Saisie du mot de passe administrateur HP. . . . .	5-10

Mot de passe de mise sous tension . . . . .	5–10
Définition d'un mot de passe	
de mise sous tension . . . . .	5–10
Saisie du mot de passe de mise sous tension . . . . .	5–11
DriveLock . . . . .	5–12
Définition d'un mot de passe DriveLock . . . . .	5–13
Saisie d'un mot de passe DriveLock . . . . .	5–14
Modification d'un mot de passe DriveLock . . . . .	5–15
Retrait de la protection DriveLock . . . . .	5–16
Sécurité des périphériques . . . . .	5–17
Antivirus . . . . .	5–18
Mises à jour de sécurité critiques pour Windows XP . . . . .	5–19
Logiciel de pare-feu . . . . .	5–20
Dispositif antiviol (en option) . . . . .	5–21

## 6 Options et mises à niveau matérielles

Périphériques externes . . . . .	6–1
Connexion d'un moniteur ou d'un projecteur . . . . .	6–2
Connexion d'un périphérique USB . . . . .	6–2
Utilisation d'un périphérique USB . . . . .	6–3
Connexion d'un périphérique 1394 . . . . .	6–4
Utilisation d'une PC Card . . . . .	6–5
Sélection d'une PC Card . . . . .	6–5
Configuration d'une PC Card . . . . .	6–5
Insertion d'une PC Card . . . . .	6–6
Arrêt et retrait d'une PC Card . . . . .	6–8
Utilisation d'une ExpressCard . . . . .	6–9
Configuration d'une ExpressCard . . . . .	6–10
Insertion d'une ExpressCard . . . . .	6–11
Retrait d'une ExpressCard . . . . .	6–13

Utilisation de cartes mémoire numériques . . . . .	6–14
Utilisation du voyant du connecteur de support numérique . . . . .	6–15
Insertion d'une carte mémoire numérique . . . . .	6–16
Retrait d'une carte mémoire numérique . . . . .	6–17
Désactivation ou redémarrage d'une carte mémoire numérique . . . . .	6–18
Augmentation de la mémoire . . . . .	6–18
Affichage des informations relatives à la mémoire . . . . .	6–19
Retrait ou insertion d'un module mémoire . . . . .	6–20

## **7 Unités**

À propos des unités . . . . .	7–1
Entretien des unités . . . . .	7–2
Disque dur . . . . .	7–4
Identification du voyant de l'unité IDE . . . . .	7–4
Remplacement du disque dur interne . . . . .	7–5
Unité optique . . . . .	7–10
Insertion d'une unité optique . . . . .	7–10
Retrait d'un disque optique (le portable est sous tension) . . . . .	7–11
Retrait d'un disque optique (hors tension) . . . . .	7–12
Lecture d'un disque optique . . . . .	7–13
Ordre de démarrage . . . . .	7–15
Unité numérique USB HP en option (certains modèles uniquement) . . . . .	7–16
Installation d'une carte mémoire SD en option . . . . .	7–17
Insertion d'une unité numérique en option dans le compartiment d'unité numérique . . . . .	7–18
Retrait d'une unité numérique en option dans le compartiment d'unité numérique . . . . .	7–19
Connexion d'une unité numérique USB HP à un port USB . . . . .	7–20



## 8 Communications

Modem . . . . .	8-1
Connexion du modem . . . . .	8-2
Réseau . . . . .	8-3
Connexion d'un câble réseau . . . . .	8-3
Activation et désactivation d'une connexion réseau . . . . .	8-3
Accès au réseau dès le démarrage . . . . .	8-4
Fonction sans fil (certains modèles seulement) . . . . .	8-5
Réseau local sans fil (WLAN) . . . . .	8-7
Bluetooth (certains modèles uniquement) . . . . .	8-14
État d'alimentation des périphériques . . . . .	8-16

## 9 Mises à jour de logiciels, restaurations et utilitaires

Mise à jour de logiciels . . . . .	9-1
Préparation aux mises à jour de logiciels . . . . .	9-2
Téléchargement et installation d'une mise à jour . . . . .	9-4
Restauration du système . . . . .	9-9
Définition d'un point de restauration du système . . . . .	9-10
Sélection d'un point de restauration système . . . . .	9-10
Réparation ou réinstallation du système d'exploitation . . . . .	9-11
Réparation du système d'exploitation . . . . .	9-12
Réinstallation du système d'exploitation . . . . .	9-13
Réinstallation de drivers de périphériques et d'autres logiciels . . . . .	9-15
Installation d'une version commerciale d'un système d'exploitation . . . . .	9-16
Utilitaire Setup . . . . .	9-16
Ouverture de l'utilitaire Setup . . . . .	9-17
Navigation et sélection dans l'utilitaire Setup . . . . .	9-17
Restauration des paramètres par défaut de l'utilitaire Setup . . . . .	9-19
Sortie de l'utilitaire Setup . . . . .	9-19

## **A Caractéristiques techniques**

Dimensions du portable . . . . .	A-1
Environnement d'exploitation . . . . .	A-2
Alimentation. . . . .	A-3
Signaux d'entrée et de sortie du port d'extension . . . . .	A-3
Recherche d'autres informations sur l'environnement . . . . .	A-5

## **Index**

# 1

---

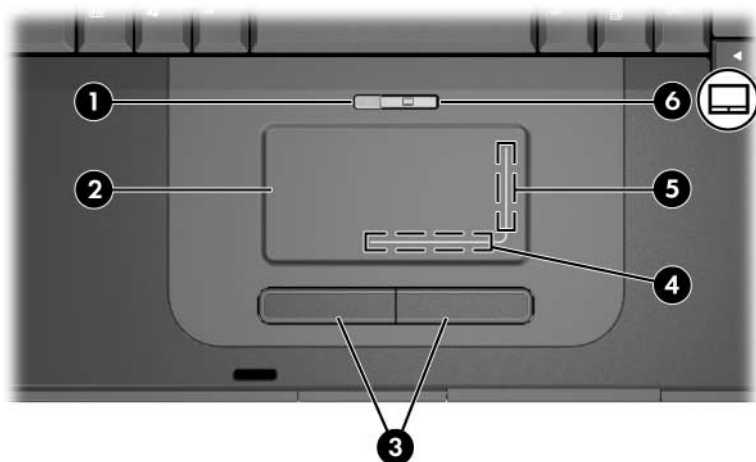
## Matériel

Ce chapitre présente les éléments matériels visibles du portable.

Pour savoir comment utiliser un élément, par exemple les touches d'activation, ou pour obtenir des informations sur un sujet général, par exemple le mode Veille ou Hibernation, consultez les autres chapitres de ce manuel.

# Éléments de la face supérieure

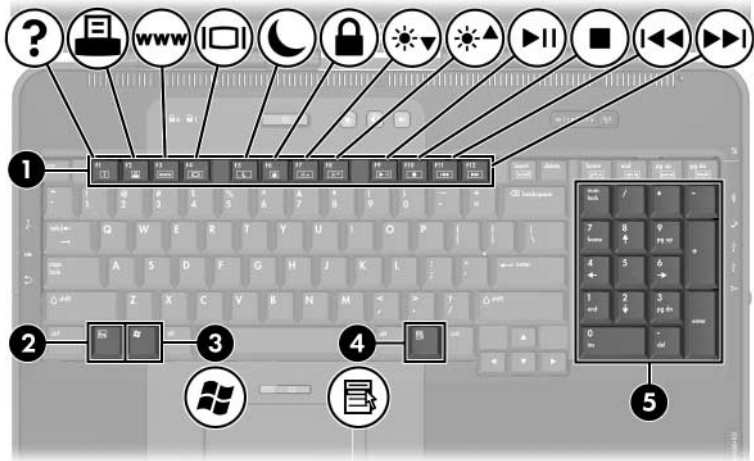
## Pavé tactile



Élément	Description
① Voyant du pavé tactile	Allumé : le pavé tactile est activé.
② Pavé tactile*	Permet de déplacer le curseur pour sélectionner ou activer des éléments à l'écran.
③ Boutons de gauche et de droite du pavé tactile (2)*	Fonctionnent comme les boutons de gauche et de droite d'une souris externe.
④ Zone de défilement vers la gauche ou vers la droite du pavé tactile*	Permet de défiler vers la gauche ou vers la droite.
⑤ Zone de défilement vers le haut ou vers le bas du pavé tactile*	Permet de défiler vers le haut ou vers le bas.
⑥ Bouton du pavé tactile	Permet d'activer/désactiver le pavé tactile.

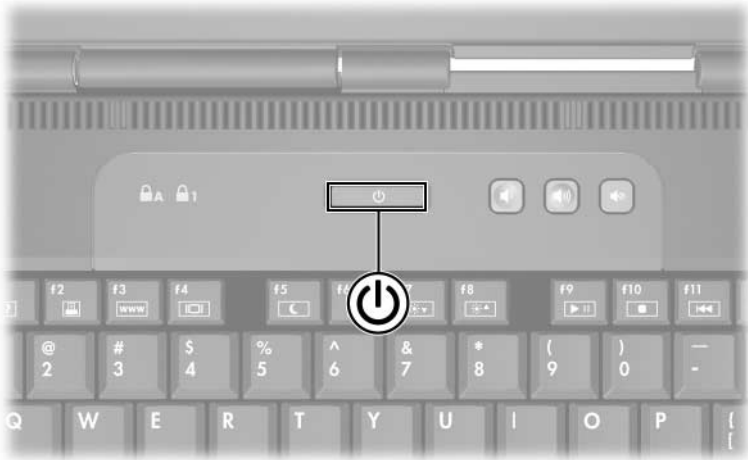
\*Ce tableau décrit les réglages par défaut. Pour des informations sur la modification des fonctions des éléments du pavé tactile, reportez-vous à la section "[Définition des préférences du pavé tactile](#)" du [Chapitre 2](#).


## Touches



Élément	Description
❶ Touches de fonction	Permettent d'effectuer des opérations relatives au système et aux applications. Associées à la touche <b>fn</b> , les touches de fonction jouent le rôle de touches d'activation. Pour plus d'informations, reportez-vous à la section " <a href="#">Aide-mémoire des touches d'activation et de raccourci</a> " du <a href="#">Chapitre 2</a> .
❷ Touche <b>fn</b>	Associée à d'autres touches, permet d'exécuter des opérations système et d'activer les touches d'activation. Par exemple, pour augmenter la luminosité de l'écran, appuyez sur les touches <b>fn+f8</b> .
❸ Touche logo Windows®	Permet d'afficher le menu Démarrer de Windows.
❹ Touche des applications Windows	Permet d'afficher le menu contextuel des éléments qui se trouvent sous le pointeur.
❺ Touches du pavé numérique (17)	Pavé numérique standard.

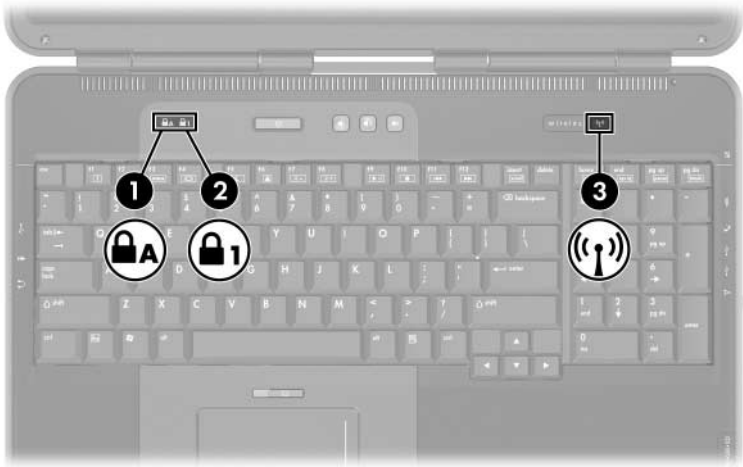
## Bouton d'alimentation



Élément	Description
Bouton Marche/Veille*	<p>Si le portable est</p> <ul style="list-style-type: none"><li>■ Éteint, appuyez sur ce bouton pour l'allumer.</li><li>■ Allumé, appuyez brièvement sur ce bouton pour activer le mode Hibernation.</li><li>■ Pour quitter le mode Veille, appuyez brièvement sur ce bouton.</li><li>■ Pour quitter le mode Hibernation, appuyez brièvement sur ce bouton.</li></ul> <p> Si le système cesse de répondre et que vous ne pouvez pas utiliser les procédures de fermeture de Microsoft® Windows® pour l'éteindre, appuyez sur le bouton Marche/Veille et maintenez-le enfoncé pendant 4 secondes.</p>

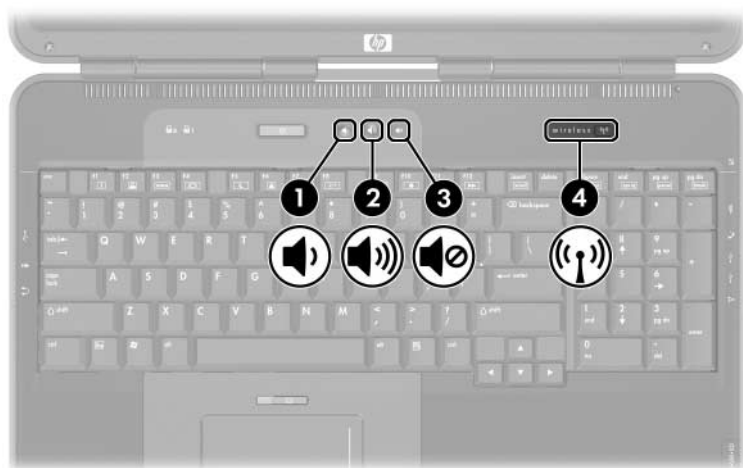
\*Ce tableau décrit les réglages par défaut. Pour des informations sur la modification de la fonction du bouton Marche/Veille ou de l'interrupteur de l'écran, reportez-vous à la section "[Gestion des options d'alimentation](#)" du [Chapitre 3](#).

## Voyants



Élément	Description
❶ Voyant Verr Maj	Allumé : la fonction Verr Maj est activée.
❷ Voyant Verr Num	Allumé : la fonction Verr Num ou le pavé numérique est activé.
❸ Voyant Marche/Arrêt sans fil	Allumé : un périphérique sans fil intégré a été activé (certains modèles uniquement).

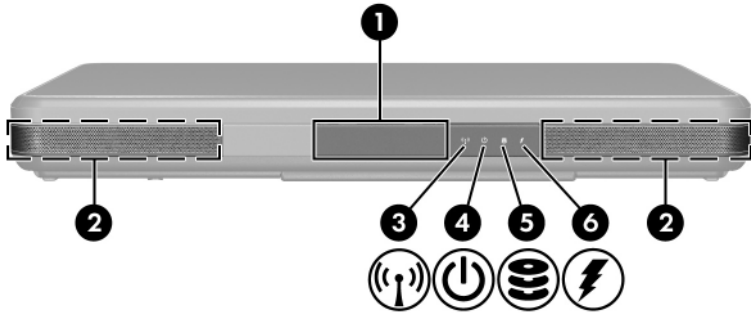
## Boutons



Élément	Description
❶ Bouton de diminution du volume	Permet de baisser le volume du système.
❷ Bouton d'augmentation du volume	Permet d'augmenter le volume du système.
❸ Bouton Muet	Permet de couper ou de restaurer le son du système.
❹ Bouton Marche/Arrêt sans fil	Permet d'activer et de désactiver le périphérique de réseau sans fil (certains modèles uniquement).



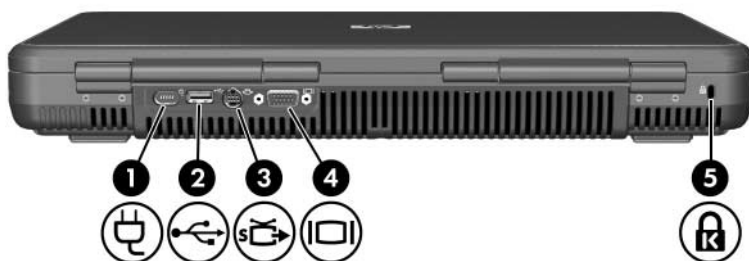
## Éléments du panneau avant



Élément	Description
❶ Bouton d'ouverture de l'écran	Permet d'ouvrir le portable.
❷ Haut-parleurs stéréo (2)	Émettent le son en stéréo.
❸ Voyant Marche/Arrêt sans fil	Allumé : un périphérique sans fil intégré a été activé (certains modèles uniquement).
❹ Voyant Marche/Veille	Allumé : le portable est sous tension. Clignotant : le portable est en mode Veille.
❺ Voyant de l'unité IDE (Integrated Drive Electronics)	Allumé : le disque dur interne ou l'unité optique est actif.
❻ Voyant de la batterie	Allumé : le module batterie est en cours de charge. Clignotant : le module batterie a atteint un niveau bas de charge.

# Éléments du panneau arrière

## Connecteurs, prises et ports



Élément	Description
❶ Connecteur d'alimentation	Permet de connecter un adaptateur secteur.
❷ Port USB	Permet de connecter un périphérique USB 1.1 ou 2.0 en option.
❸ Prise de sortie S-Video	Permet de connecter un périphérique S-Video en option, tel qu'un téléviseur, un magnétoscope, un caméscope, un projecteur ou une carte de capture vidéo.
❹ Port pour écran externe	Permet de connecter un moniteur externe VGA ou un projecteur en option.
❺ Connecteur de dispositif antivol	Permet de fixer un dispositif antivol en option au portable.

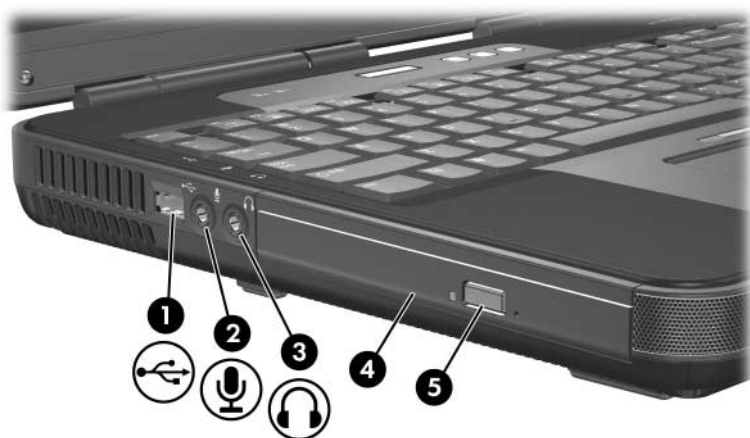
## Ouverture d'aération



Élément	Description
Ouverture d'échappement d'air	<p>Permet de faire circuler l'air pour refroidir les éléments internes.</p> <p>⚠ Pour éviter une surchauffe, veillez à ne pas obstruer ces ouvertures. La ventilation ne doit pas être entravée par des éléments rigides, tels qu'une imprimante, ni par des éléments souples, tels qu'un coussin, du tissu ou un tapis épais.</p>

## Éléments du côté gauche

### Connecteurs, prises et éléments



Élément	Description
❶ Port USB	Permet de connecter un périphérique USB 1.1 ou 2.0 en option.
❷ Prise d'entrée audio du microphone	Permet de connecter un microphone monophonique en option.
❸ Prise de sortie audio du casque	Permet de connecter des haut-parleurs stéréo avec alimentation ou un casque en option. Permet également de connecter la fonction audio d'un périphérique audio/vidéo tel qu'un téléviseur ou un magnétoscope.
❹ Unité optique*	Accueille un disque optique.
❺ Bouton d'ouverture de l'unité optique	Permet d'ouvrir l'unité optique.

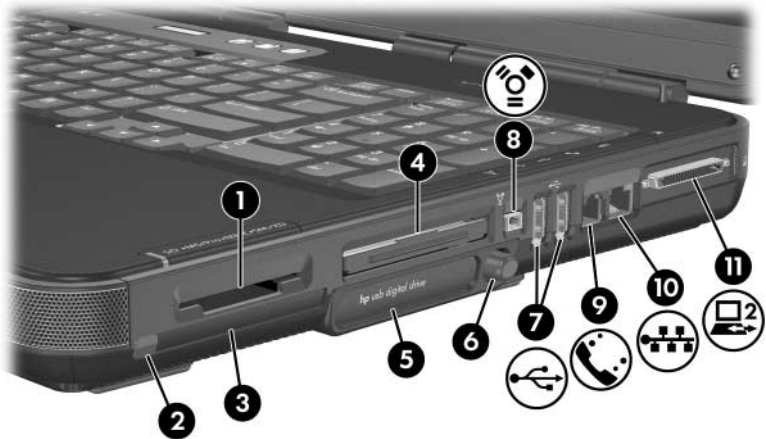
\*Le type d'unité optique, par exemple une unité combinée DVD/CD-RW, varie selon les modèles de portable.

## Ouverture d'aération



Élément	Description
Ouverture d'échappement d'air	<p>Permet de faire circuler l'air pour refroidir les éléments internes.</p> <p>⚠ Pour éviter une surchauffe, veillez à ne pas obstruer ces ouvertures. La ventilation ne doit pas être entravée par des éléments rigides, tels qu'une imprimante, ni par des éléments souples, tels qu'un coussin, du tissu ou un tapis épais.</p>

## Éléments du côté droit



Élément	Description
① Connecteur de support numérique	Accepte les cartes numériques en option suivantes : SD (Secure Digital), SD I/O, Memory Stick, Memory Stick Pro, MultiMediaCard, x-D Picture et SmartMedia.
② Bouton d'éjection de la PC Card	Éjecte du connecteur une PC Card en option.
③ Connecteur de PC Card	Permet de connecter une PC Card 32 bits (CardBus) ou 16 bits de Type I ou de Type II en option.
④ Connecteur de carte ExpressCard	Accepte une carte ExpressCard en option.
⑤ Compartiment de l'unité numérique	Accueille une unité numérique USB HP en option.

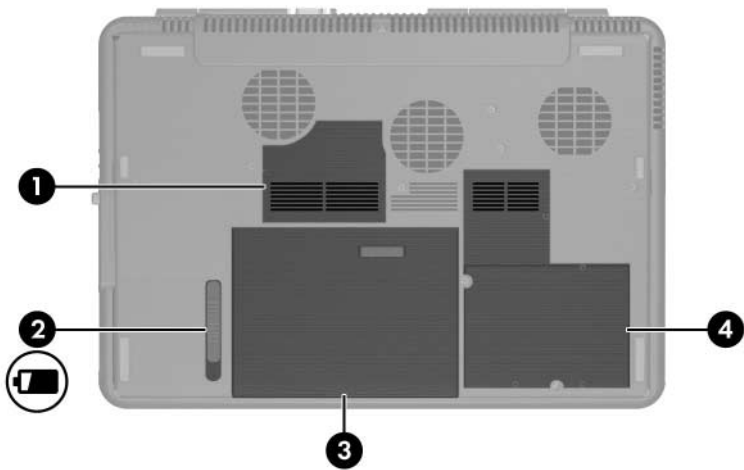
(à suivre)

Élément	Description
⑥ Bouton d'éjection de l'unité numérique	Éjecte une unité numérique USB HP en option de son compartiment.
⑦ Ports USB (2)	Permettent de connecter des périphériques USB 1.1 ou 2.0 en option.
⑧ Port 1394	Permet de connecter un périphérique 1394 en option tel qu'un caméscope.
⑨ Prise RJ-11 (modem)	Permet de connecter un câble modem.
⑩ Prise RJ-45 (réseau)	Permet de connecter un câble réseau. Le câble réseau n'est pas fourni.
⑪ Port d'extension 2*	Permet de connecter un produit d'extension pour portable en option. Pour plus d'informations, reportez-vous à la section " <a href="#">Signaux d'entrée et de sortie du port d'extension</a> " de l' <a href="#">Annexe A</a> .

\*Le portable possède un seul port d'extension. Le terme *port d'extension 2* désigne le type de port d'extension.

# Éléments de la face inférieure

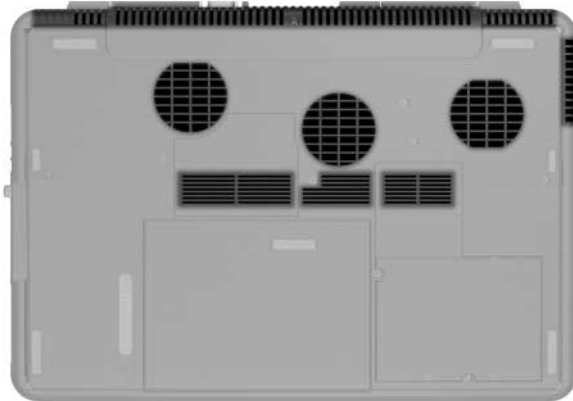
## Compartiments



Élément	Description
❶ Compartiment mémoire	Contient deux connecteurs mémoire. Selon le modèle, le portable est livré avec un module mémoire remplaçable dans l'un ou les deux connecteurs mémoire.
❷ Loquet de dégagement du module batterie	Permet de libérer un module batterie de son compartiment.
❸ Compartiment de batterie	Contient un module batterie.
❹ Compartiment de disque dur	Contient le disque dur interne.



## Ouvertures d'aération



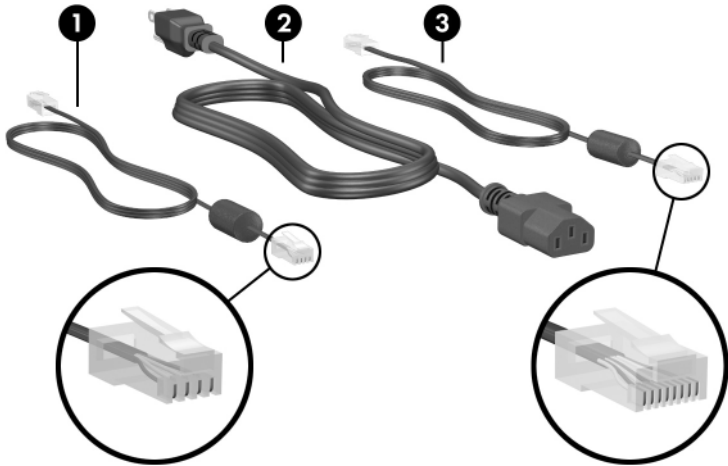
Élément	Description
Ouvertures d'aération (8)	<p>Permettent la circulation de l'air pour refroidir les éléments internes.</p> <p>△ Pour éviter une surchauffe, veillez à ne pas obstruer ces ouvertures. La ventilation ne doit pas être entravée par des éléments rigides, tels qu'une imprimante, ni par des éléments souples, tels qu'un coussin, du tissu ou un tapis épais.</p>



## **Autres éléments standard**

Les éléments livrés avec le portable varient selon la région, le pays, le modèle et le matériel en option commandé.

Les sections ci-après permettent d'identifier les accessoires et éléments externes standard inclus avec la plupart des modèles.

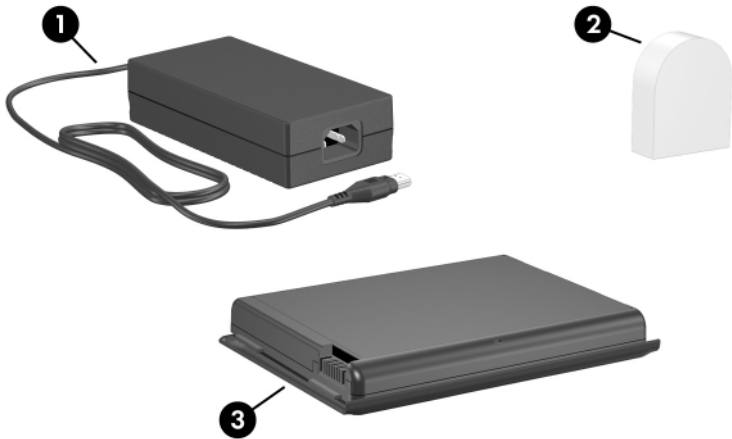
## Câbles et cordon



Élément	Description
❶ Câble modem*	<p>Permet de connecter le modem à une prise modem ou à un adaptateur de modem propre au pays.</p> <p> Un câble modem est équipé d'un connecteur téléphonique RJ-11 à 6 broches à chaque extrémité.</p>
❷ Cordon d'alimentation*	<p>Permet de brancher l'adaptateur secteur sur une prise secteur.</p>
❸ Câble réseau (non fourni).	<p>Permet de connecter le portable à une prise réseau.</p> <p> Un câble réseau est équipé d'un connecteur réseau RJ-45 à 8 broches à chaque extrémité.</p>

\*L'aspect des cordons d'alimentation varie selon les pays et les régions.

## Adaptateurs et module batterie



L'aspect de l'adaptateur secteur peut varier.

---

Élément	Description
❶ Adaptateur secteur	Convertit le courant alternatif en courant continu.
❷ Adaptateur de modem propre au pays (fourni dans certains pays)	Permet d'adapter un câble modem à une prise téléphonique non-RJ-11.
❸ Module batterie	Alimente le portable lorsqu'il n'est pas branché sur le secteur.

## Étiquettes

Les étiquettes apposées sur le portable et sur certains éléments fournissent des informations dont vous pouvez avoir besoin lors de la résolution des problèmes liés au système ou lors d'un déplacement à l'étranger avec le portable.

- L'étiquette du certificat d'authenticité Microsoft® contient le numéro de clé produit. Ce numéro peut être requis lors de la mise à niveau de votre système d'exploitation ou pour la résolution des problèmes liés à son utilisation.
- L'étiquette du système fournit des informations sur les réglementations concernant le portable.
- L'étiquette d'identification du produit contient le numéro de série du portable ainsi qu'un code décrivant sa configuration initiale. Vous aurez besoin de ce numéro de série si vous appelez le service de support technique.
- L'étiquette d'homologation du modem, apposée à l'intérieur du cache du disque dur, contient des informations sur les réglementations.
- Les étiquettes de certification des périphériques sans fil, qui sont spécifiques aux divers types de périphériques sans fil en option, contiennent des informations sur les réglementations et répertorient les pays dans lesquels l'utilisation du périphérique sans fil en option a été approuvée.

## Disques de restauration et de documentation

Les disques permettant de réparer ou de réinstaller des logiciels, ainsi que ceux contenant des informations supplémentaires sur le portable sont livrés avec ce dernier.

- Pour des informations sur la restauration, la réparation ou la réinstallation de logiciels, reportez-vous au [Chapitre 9, "Mises à jour de logiciels, restaurations et utilitaires"](#).
- Pour des informations supplémentaires sur le portable, reportez-vous au CD *Documentation du portable*, qui contient le présent manuel et les manuels suivants :
  - ❑ *Maintenance, transport et déplacement*
  - ❑ *Résolution des problèmes*
  - ❑ *Modem et réseau*
  - ❑ *Informations sur la sécurité et les réglementations*
  - ❑ *Sécurité et ergonomie du poste de travail*
  - ❑ *Manuel d'aide et d'assistance*

# 2

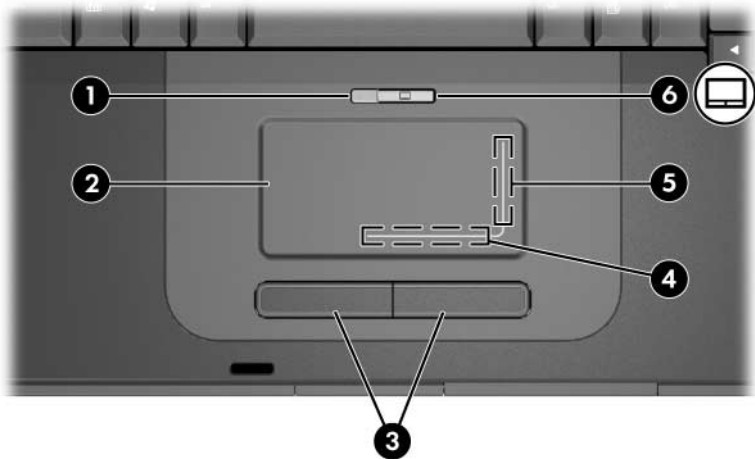
---

## Clavier

Ce chapitre contient des informations sur les éléments du clavier du portable, notamment le pavé tactile, les touches d'activation, les touches de raccourci et les boutons Quick Launch.

# Pavé tactile

## Identification des éléments du pavé tactile



Élément	Description
❶ Voyant du pavé tactile	Allumé : le pavé tactile est activé.
❷ Pavé tactile*	Permet de déplacer le curseur pour sélectionner ou activer des éléments à l'écran.
❸ Boutons de gauche et de droite du pavé tactile (2)*	Fonctionnent comme les boutons de gauche et de droite d'une souris externe.
❹ Zone de défilement horizontal du pavé tactile*	Permet de défiler vers la gauche ou vers la droite.
❺ Zone de défilement vertical du pavé tactile*	Permet de défiler vers le haut ou vers le bas.
❻ Bouton du pavé tactile	Permet d'activer/désactiver le pavé tactile.

\*Ce tableau décrit les réglages par défaut. Pour des informations sur la modification des fonctions des éléments du pavé tactile, reportez-vous à la section "[Définition des préférences du pavé tactile](#)", plus loin dans de ce chapitre.



## Utilisation du pavé tactile

Le pavé tactile et ses boutons de gauche et de droite présentent les fonctions de navigation, de sélection et de défilement d'une souris externe en option.

- Pour déplacer le pointeur, faites glisser votre doigt sur la surface du pavé tactile dans le sens du déplacement.
- Appuyez sur les boutons du pavé tactile pour l'utiliser comme une souris externe. Les boutons de gauche et de droite du pavé tactile présentent les mêmes fonctions de clic que ceux d'une souris externe.
- Pour défiler, placez votre doigt sur la zone de défilement et faites-le glisser dans le sens voulu. Si vous le faites glisser du pavé tactile vers une zone de défilement sans le soulever, cette dernière ne s'active pas.
- Pour activer ou désactiver le pavé tactile, appuyez sur son bouton. Lorsque le pavé tactile est activé, son voyant s'allume.

Lorsque vous allumez le portable, le pavé tactile s'active. Les utilisateurs qui se servent des touches du clavier plutôt que de la souris préféreront désactiver le pavé tactile afin d'éviter toute activité accidentelle de ce dernier.

## Définition des préférences du pavé tactile

Pour définir la vitesse et la forme du pointeur, la vitesse du clic, les traces de la souris et les autres préférences du périphérique :

- » Sélectionnez **Démarrer > Panneau de configuration > Imprimantes et autres périphériques > Souris**.

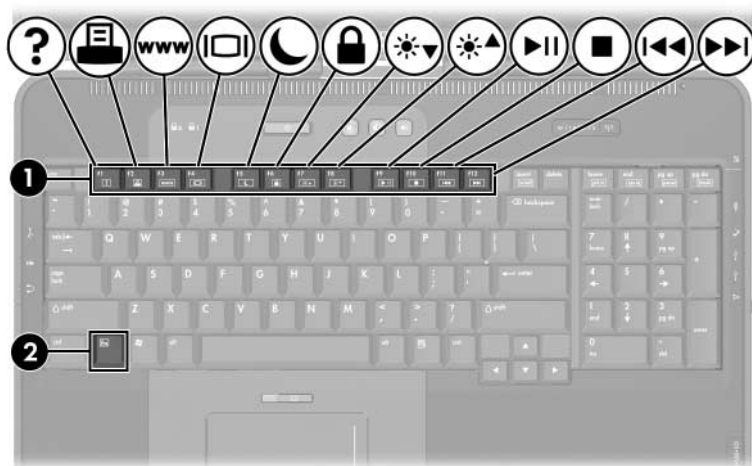
## Touches d'activation et touches de raccourci

Les touches d'activation et de raccourci sont des combinaisons prédéfinies associant la touche **fn** à d'autres touches du clavier.

- Une touche d'activation est une combinaison de la touche **fn** et d'une touche de fonction.
- Une touche de raccourci est une combinaison de la touche **fn** et d'une touche autre qu'une touche de fonction.

## Identification de la touche fn et des touches de fonction

Les icônes qui figurent sur les touches de fonction **f1** à **f12** représentent les fonctions des touches d'activation disponibles sur le portable.



Élément	Description
①	Touches de fonction
②	Touche fn

## Aide-mémoire des touches d'activation et de raccourci

Le tableau suivant présente les fonctions par défaut des touches d'activation et de raccourci.



Pour des informations sur la modification de la fonction de la touche d'activation **fn+f5**, reportez-vous à la section "[Gestion des options d'alimentation](#)" du [Chapitre 3](#).

Fonction par défaut	Combinaison de touches
Afficher les informations système.	<b>fn+échap</b>
Ouvrir la fenêtre Aide et support.	<b>fn+f1</b>
Ouvrir la fenêtre des options d'impression.	<b>fn+f2</b>
Ouvrir le navigateur Web.	<b>fn+f3</b>
Basculer entre l'écran du portable et un écran externe	<b>fn+f4</b>
Activer le mode Veille.	<b>fn+f5</b>
Initialiser QuickLock.	<b>fn+f6</b>
Réduire la luminosité de l'écran.	<b>fn+f7</b>
Augmenter la luminosité de l'écran.	<b>fn+f8</b>
Lire, arrêter momentanément ou reprendre la lecture d'un CD audio ou d'un DVD.	<b>fn+f9</b>
Arrêter un CD audio ou un DVD.	<b>fn+f10</b>
Lire la plage précédente ou le chapitre précédent sur un CD audio ou un DVD.	<b>fn+f11</b>
Lire la plage suivante sur un CD audio ou un DVD.	<b>fn+f12</b>

## Procédures des touches d'activation et de raccourci

Pour utiliser une des commandes des touches d'activation ou de raccourci du clavier du portable, exécutez l'une des procédures suivantes :

- Appuyez brièvement sur la touche **fn**, puis sur la deuxième touche de la commande de touche d'activation.
- Appuyez sur la touche **fn** et maintenez-la enfoncée, appuyez brièvement sur la deuxième touche de la commande de touche d'activation, puis relâchez les deux touches simultanément.

## Commandes des touches d'activation et de raccourci

### Afficher les informations système (fn+échap)

Appuyez sur **fn+échap** pour afficher les informations concernant les éléments matériels du système et les numéros de version des logiciels. Appuyez une deuxième fois sur **fn+échap** pour faire disparaître les informations système de l'écran.



Lors de l'affichage des informations système, la date du BIOS correspond au numéro de version de la ROM système. Elle peut s'afficher au format décimal, par exemple 10/19/2004 F.07.

---

## Ouvrir la fenêtre Centre d'aide et de support (fn+f1)

La touche d'activation **fn+f1** permet d'ouvrir le Centre d'aide et de support. Cette fenêtre permet d'accéder aux informations générales sur le portable, aux liens vers les mises à jour de logiciels et aux spécialistes de l'assistance technique en ligne, ainsi qu'à d'autres fonctions de support.

Pour plus d'informations sur la fenêtre Centre d'aide et de support, reportez-vous au *Manuel d'aide et d'assistance* sur le CD *Documentation du portable*.

## Ouvrir la fenêtre des options d'impression (fn+f2)

La touche d'activation **fn+f2** permet d'ouvrir la fenêtre des options d'impression de l'application Windows active.

## Ouvrir le navigateur Web (fn+f3)

La touche d'activation **fn+f3** permet d'ouvrir le navigateur Web. Une fois vos services réseau ou Internet et la page d'accueil de votre navigateur Web configurés, vous pouvez utiliser la touche d'activation **fn+f3** pour accéder rapidement à votre page d'accueil et à Internet.

---

## Basculer entre les écrans (fn+f4)

La combinaison **fn+f4** permet de basculer l'affichage des images entre des périphériques d'affichage connectés au port de moniteur externe ou à la prise de sortie S-Video du portable. Par exemple, si un moniteur externe est connecté au portable, appuyez plusieurs fois sur **fn+f4** pour afficher l'image tour à tour sur l'écran de l'ordinateur, sur celui du moniteur externe, puis sur les deux à la fois.

La plupart des moniteurs externes reçoivent des informations vidéo du portable à l'aide de la norme vidéo VGA externe. La touche d'activation **fn+f4** fait également basculer l'affichage des images sur les autres périphériques recevant des informations vidéo du portable.

Les cinq types de transmission vidéo suivants, avec des exemples illustrant les périphériques qui les utilisent, sont pris en charge par la touche d'activation **fn+f4** :

- Écran à cristaux liquides (écran du portable)
- VGA externe (la plupart des moniteurs externes)
- S-Video (téléviseurs, caméscopes, magnétoscopes et cartes de capture vidéo dotées de connecteurs d'entrée S-Video)
- Vidéo composite (téléviseurs, caméscopes, magnétoscopes et cartes de capture vidéo dotées de prises d'entrée vidéo composite)
- Vidéo composant



Les périphériques vidéo composite et vidéo composant ne peuvent être connectés au portable qu'à l'aide d'un produit d'extension pour portable HP en option.

---

## Activer le mode Veille (fn+f5)

La touche d'activation **fn+f5** est configurée par défaut pour activer le mode Veille. Vous ne pouvez activer ce mode que si le portable est allumé. Si le portable est en mode Hibernation, vous devez quitter ce mode avant d'activer le mode Veille.

- Pour quitter le mode Hibernation, appuyez brièvement sur le bouton Marche/Veille.
- Pour quitter le mode Veille, appuyez brièvement sur le bouton Marche/Veille, touchez le pavé tactile pour l'activer ou appuyez sur une touche du clavier.

Pour plus d'informations sur l'utilisation des modes Veille et Hibernation, reportez-vous à la section "[Description des modes Veille, Hibernation et de l'arrêt](#)" du [Chapitre 3](#).

Pour des informations sur la modification de la fonction de la touche d'activation **fn+f5**, reportez-vous à la section "[Gestion des options d'alimentation](#)" du [Chapitre 3](#).



## Initialiser QuickLock (fn+f6)

La touche d'activation **fn+f6** active la fonction de sécurité QuickLock du système d'exploitation.

QuickLock sécurise le portable grâce à l'écran d'ouverture de session du système d'exploitation. Lorsque cet écran s'ouvre, il est impossible d'utiliser le portable avant d'avoir saisi un mot de passe utilisateur ou administrateur Windows.

Pour pouvoir utiliser QuickLock, vous devez définir un mot de passe utilisateur ou administrateur Windows. Pour des instructions, sélectionnez **Démarrer > Aide et support** pour accéder au Centre d'aide et de support HP.

- Pour activer QuickLock, appuyez sur **fn+f6**.
- Pour quitter QuickLock, entrez votre mot de passe utilisateur ou administrateur Windows.

## Réduire la luminosité d'écran (fn+f7)

La touche d'activation **fn+f7** réduit la luminosité de l'écran du portable. Pour la réduire progressivement, maintenez la pression sur ces touches.

## Augmenter la luminosité d'écran (fn+f8)

La touche d'activation **fn+f8** augmente la luminosité de l'écran du portable. Pour l'augmenter progressivement, maintenez la pression sur ces touches.

## **Lire, arrêter momentanément ou reprendre la lecture d'un CD audio ou d'un DVD (fn+f9)**

La touche d'activation **fn+f9** ne fonctionne que lorsqu'un CD audio ou un DVD est inséré dans le lecteur optique. Si le CD audio ou le DVD

- N'est pas en cours de lecture, appuyez sur la touche d'activation **fn+f9** pour commencer ou reprendre la lecture du disque.
- Est en cours de lecture, appuyez sur la touche d'activation **fn+f9** pour interrompre la lecture du disque.

## **Arrêter un CD audio ou un DVD (fn+f10)**

La touche d'activation **fn+f10** arrête la lecture d'un CD audio ou d'un DVD.

## **Lire la plage précédente sur un CD audio ou un DVD (fn+f11)**

La touche d'activation **fn+f11** permet de relire la plage précédente d'un CD audio ou d'un DVD.

## **Lire la plage suivante sur un CD audio ou un DVD (fn+f12)**

La touche d'activation **fn+f12** permet de lire la plage suivante sur un CD audio ou un DVD.

## Pavé numérique

Le pavé numérique compte 17 touches que vous pouvez utiliser comme celles d'un pavé numérique externe.



---

## Alimentation

### Sélection d'une source d'alimentation

---



**AVERTISSEMENT** : ce portable est conçu pour exécuter des applications exigeantes à plein régime. Il est normal qu'il chauffe lorsque vous l'utilisez de manière continue car sa consommation électrique augmente. Pour éviter toute gêne ou tout risque de blessure, n'obstruez pas les ouvertures d'aération et ne posez pas le portable sur vos genoux pendant une période prolongée. Le portable est conforme aux limites de température de surface accessibles à l'utilisateur, définies par la norme internationale sur la sécurité du matériel informatique (IEC 60950).

---

Le portable peut utiliser une alimentation *interne* sous la forme d'un module batterie ou une alimentation *externe* fournie via un adaptateur secteur et d'autres périphériques. Le tableau suivant présente la source d'alimentation la plus performante pour effectuer des tâches générales.

<b>Tâche</b>	<b>Source d'alimentation recommandée</b>
Travailler dans la plupart des applications.	■ Module batterie chargé dans le portable ■ Alimentation externe fournie via les dispositifs suivants : □ Adaptateur secteur □ Produit d'extension pour portable HP en option
Charger ou étalonner un module batterie présent dans le portable.	Alimentation externe fournie par : ■ Adaptateur secteur ■ Produit d'extension pour portable HP en option
Installer ou modifier les logiciels système ou graver un CD.	Alimentation externe fournie par : ■ Adaptateur secteur ■ Produit d'extension pour portable HP en option

## Description des modes Veille, Hibernation et de l'arrêt

Cette section décrit les modes Veille, Hibernation et l'arrêt et explique à quel moment les utiliser. Les modes Veille et Hibernation sont des fonctionnalités d'économie d'énergie qui peuvent être activées par vous-même ou par le système.

### Mode Veille

Le mode Veille réduit l'énergie réservée aux composants qui ne sont pas en cours d'utilisation. Lorsque ce mode est activé, les données du système sont enregistrées dans la mémoire vive (RAM) et l'écran est occulté.



**ATTENTION :** pour éviter de décharger complètement la batterie, ne laissez pas le portable en mode Veille pendant une période prolongée. Branchez-le sur une source d'alimentation externe lorsqu'il n'est pas utilisé pendant une période prolongée.

---

- Il n'est généralement pas nécessaire d'enregistrer vos données avant d'activer le mode Veille, mais cette mesure de précaution est recommandée.
- Lorsque le portable est en mode Veille, le voyant Marche/Veille clignote.

Lorsque vous quittez ce mode, votre travail réapparaît à l'écran.

## Mode Hibernation



**ATTENTION** : si vous modifiez la configuration du portable pendant qu'il est en mode Hibernation, vous risquez de ne plus pouvoir quitter ce mode. Lorsque le portable est en mode Hibernation :

- N'ajoutez pas ou ne retirez pas de modules mémoire.
- N'insérez pas ou ne retirez pas le disque dur interne.
- Abstenez-vous de connecter ou de déconnecter des périphériques externes.
- Évitez d'insérer ou de retirer un CD ou un DVD.
- Évitez d'insérer les cartes suivantes : PC Card, SD, SD I/O, Memory Stick, Memory Stick Pro, SmartMedia, xD-Picture ou MultiMediaCard.

---

Le mode Hibernation prend un rapide cliché de la mémoire système actuelle, enregistre son contenu sur le disque dur, puis arrête l'appareil. Lorsque vous quittez le mode Hibernation, votre travail réapparaît à l'écran.

Si possible, enregistrez votre travail avant d'activer le mode Hibernation, afin d'éviter toute perte de données. Ne modifiez pas la configuration du portable lorsqu'il est en mode Hibernation.

Si vous ne parvenez pas à quitter le mode Hibernation lorsque l'alimentation du système est restaurée, vous êtes invité à supprimer les données de restauration et à démarrer le système. Les données non enregistrées sont perdues. Si un mot de passe de mise sous tension a été défini, vous devez le saisir pour sortir du mode Hibernation.

Le mode Hibernation est activé par défaut, mais vous pouvez le désactiver. Afin d'éviter tout risque de coupure lorsque la batterie atteint un niveau bas de charge, ne désactivez le mode Hibernation que pendant l'étalonnage d'un module batterie.



**ATTENTION** : si le mode Hibernation est désactivé et que le portable atteint un niveau critique de charge de la batterie, le système n'enregistre pas automatiquement la mémoire système.

---

Pour vérifier si le mode Hibernation est activé :

1. Sélectionnez **Démarrer > Panneau de configuration > Performances et maintenance > Options d'alimentation > onglet Mise en veille prolongée**.
  2. Vérifiez que la case **Activer la mise en veille prolongée** a été cochée.
- 



Le mode Hibernation ne s'affiche pas en tant qu'option d'alimentation dans la fenêtre Options d'alimentation s'il a été désactivé.

---

## Arrêt

Les procédures d'arrêt permettent d'éteindre le portable. C'est votre manière de travailler qui détermine s'il faut laisser le module batterie dans le portable ou l'en retirer :

- Lorsque le module batterie est laissé dans le portable, il se charge chaque fois que le portable est connecté à une source d'alimentation externe et protège votre travail en cas de coupure.
- Un module batterie installé dans le portable se décharge plus vite qu'un module qui a été retiré et placé dans un endroit frais et sec, même si le portable est éteint.



## Activation du mode Veille, Hibernation ou de l'arrêt

Les sections suivantes indiquent à quel moment activer le mode Veille ou Hibernation et arrêter le portable.

### Lorsque vous arrêtez de travailler

Activez le mode Veille pour les pauses de courte durée et le mode Hibernation pour les pauses de plus longue durée ou pour économiser plus d'énergie.

La durée pendant laquelle le module batterie peut rester en mode Veille ou Hibernation ou supporter une charge dépend de la configuration du portable et de l'état du module.

- L'activation du mode Veille occulte l'écran et utilise moins d'énergie que lorsque le portable reste allumé. Vos données sont rapidement restaurées à l'écran dès que vous quittez le mode Veille.
- L'activation du mode Hibernation occulte l'écran et utilise moins d'énergie que le mode Veille. Le rétablissement des données enregistrées avant le mode Hibernation prend davantage de temps qu'avec le mode Veille, mais il est plus rapide que le retour manuel après redémarrage du portable.

Pour prolonger la durée de vie du module batterie lorsque le portable est déconnecté de l'alimentation externe pendant une durée prolongée, arrêtez-le, retirez le module batterie et conservez-le dans un endroit frais et sec.

## Lorsque la source d'alimentation externe est instable

Lorsque la source d'alimentation externe est instable, par exemple à cause d'un orage, enregistrez votre travail, puis activez le mode Hibernation, mettez le portable hors tension ou utilisez la batterie.

## Lorsque vous utilisez des supports d'unités



---

**ATTENTION :** n'activez pas le mode Veille ou Hibernation lors de la lecture d'un support d'unité. Cela risque d'entraîner une altération vidéo et audio et une perte de fonctionnalité de lecture audio et vidéo.

---

Les modes Veille et Hibernation interfèrent avec l'utilisation d'un support d'unité. Si le mode Veille ou Hibernation est accidentellement activé pendant la lecture d'un support d'unité (par exemple, un CD ou un DVD) :

- Le message d'avertissement suivant : "Les modes Veille ou Hibernation peuvent arrêter la lecture. Voulez-vous continuer ?" peut s'afficher. Cliquez sur **Non**. La lecture audio et vidéo peut reprendre, ou vous devrez peut-être redémarrer le support.
- Si le mode Veille ou Hibernation est activé sans aucun message d'avertissement, quittez ce mode et redémarrez le support.
  - ❑ Pour quitter le mode Hibernation, appuyez brièvement sur le bouton Marche/Veille.
  - ❑ Pour quitter le mode Veille, appuyez brièvement sur le bouton Marche/Veille, utilisez le pavé tactile ou appuyez sur une touche du clavier.

## Utilisation des paramètres d'alimentation par défaut

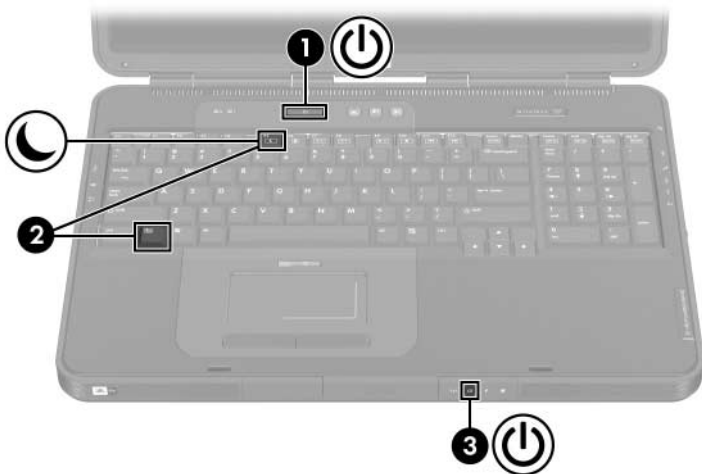
Cette section décrit les procédures de mise en Veille, en Hibernation et d'arrêt par défaut. Elle fournit également des informations sur la mise sous et hors tension de l'écran.

Vous pouvez modifier la plupart de ces paramètres en fonction de vos préférences. Pour modifier les paramètres par défaut, consultez la section "[Gestion des options d'alimentation](#)", plus loin dans ce chapitre.


## Identification des boutons et voyants d'alimentation

Les procédures de mise en Veille, en Hibernation et d'arrêt, ainsi que celles relatives à l'écran, utilisent les boutons et les voyants suivants :

- ❶ Bouton Marche/Veille
- ❷ Touches d'activation du mode Veille (**fn+f5**)
- ❸ Voyant Marche/Veille



## Mise sous tension et hors tension du portable ou de l'écran

Tâche	Procédure	Résultats
Mettre le portable sous tension.	<p>Appuyez sur le bouton Marche/Veille.</p> <p> Une pression sur le bouton Marche/Veille permet de quitter le mode Veille ou Hibernation, ou d'allumer le portable.</p>	<ul style="list-style-type: none"> <li>■ Le voyant Marche/Veille s'allume.</li> <li>■ Le système d'exploitation se charge.</li> </ul>
Arrêter le portable.*	<p>Enregistrez vos données et fermez toutes les applications. Ensuite :</p> <ul style="list-style-type: none"> <li>■ Actionnez le bouton Marche/Veille et suivez, le cas échéant, les instructions à l'écran pour arrêter le portable.</li> </ul> <p>- ou -</p> <ul style="list-style-type: none"> <li>■ Utilisez l'une des procédures suivantes pour arrêter le portable à l'aide du système d'exploitation :             <ul style="list-style-type: none"> <li><input type="checkbox"/> Sélectionnez <b>Démarrer &gt; Arrêter l'ordinateur &gt; Arrêter.</b></li> <li><input type="checkbox"/> Appuyez sur la touche du logo Windows, puis sélectionnez <b>Arrêter l'ordinateur &gt; Arrêter.</b></li> </ul> </li> </ul>	<ul style="list-style-type: none"> <li>■ Le voyant Marche/Veille s'éteint.</li> <li>■ Le système d'exploitation s'arrête.</li> <li>■ Le portable se met hors tension.</li> </ul>

\*Si le système ne répond pas et que cette procédure s'avère inefficace, consultez la section suivante, "[Utilisation des procédures d'arrêt d'urgence](#)".

## Utilisation des procédures d'arrêt d'urgence

---



**ATTENTION** : les procédures d'arrêt d'urgence peuvent entraîner la perte des données non enregistrées.

---

Si le portable ne répond pas et que la procédure d'arrêt de Windows s'avère inefficace, essayez les procédures d'arrêt d'urgence ci-après dans l'ordre indiqué :



- Appuyez simultanément sur **Ctrl+Alt+Suppr**. Cliquez sur le bouton **Arrêter**, puis sélectionnez **Arrêter le système** dans la liste.
- Appuyez sur le bouton Marche/Veille et maintenez-le enfoncé pendant au moins 4 secondes.
- Débranchez le portable de la source d'alimentation externe et retirez le module batterie.

Pour des instructions de retrait du module batterie, consultez la section "[Remplacement d'un module batterie](#)", plus loin dans ce chapitre.

## Activation ou arrêt du mode Veille

Tâche	Procédure	Résultat
Activer le mode Veille	<p>Lorsque le portable est sous tension, utilisez l'une des procédures suivantes :</p> <ul style="list-style-type: none"> <li>■ Appuyez sur les touches d'activation <b>fn+f5</b>.</li> <li>■ Sélectionnez <b>Démarrer &gt; Arrêter l'ordinateur &gt; Mettre en veille</b>.</li> </ul>	<ul style="list-style-type: none"> <li>■ Le voyant Marche/Veille clignote.</li> <li>■ L'écran est occulté.</li> </ul>
Autoriser le système à activer le mode Veille	<ul style="list-style-type: none"> <li>■ Lorsque le portable fonctionne sur batterie, le système active le mode Veille après 10 minutes d'inactivité (paramètre par défaut).</li> <li>■ Lorsque le portable est alimenté par une source externe, le système n'active pas le mode Veille.</li> <li>■ Modifiez les paramètres d'alimentation et les délais dans la fenêtre Options d'alimentation.</li> </ul>	<ul style="list-style-type: none"> <li>■ Le voyant Marche/Veille clignote.</li> <li>■ L'écran est occulté.</li> </ul>
Quitter le mode Veille activé par l'utilisateur ou le système	<p>Exécutez l'une des procédures suivantes :</p> <ul style="list-style-type: none"> <li>■ Appuyez sur le bouton Marche/Veille.</li> <li>■ Appuyez sur une touche du clavier.</li> <li>■ Touchez le pavé tactile afin de l'activer.</li> </ul>	<ul style="list-style-type: none"> <li>■ Le voyant Marche/Veille s'allume.</li> <li>■ Vos données réapparaissent à l'écran.</li> </ul>

## Activation ou arrêt du mode Hibernation

Tâche	Procédure	Résultat
Activer le mode Hibernation	<p>Lorsque le portable est sous tension, utilisez l'une des procédures suivantes :</p> <ul style="list-style-type: none"> <li>■ Appuyez brièvement sur le bouton Marche/Veille.</li> <li>■ Sélectionnez <b>Démarrer &gt; Arrêter &gt; Mise en veille prolongée</b>. Si cette option ne s'affiche pas, appuyez sur la touche <b>Maj</b> et maintenez-la enfoncée.</li> </ul> <p> Si le portable est en mode Veille, vous devez quitter ce mode avant d'activer le mode Hibernation.</p>	<ul style="list-style-type: none"> <li>■ Le voyant Marche/Veille s'éteint.</li> <li>■ L'écran est occulté.</li> </ul>
Autoriser le système à activer le mode Hibernation (ce mode étant activé)	<ul style="list-style-type: none"> <li>■ Si le portable fonctionne sur batterie, le système active le mode Hibernation après 30 minutes d'inactivité ou lorsque le module batterie atteint un niveau critique de charge.</li> <li>■ Lorsque le portable est alimenté par une source externe, le système n'active pas le mode Hibernation.</li> <li>■ Modifiez les paramètres d'alimentation et les délais dans la fenêtre Options d'alimentation.</li> </ul>	<ul style="list-style-type: none"> <li>■ Le voyant Marche/Veille s'éteint.</li> <li>■ L'écran est occulté.</li> </ul>
Quitter le mode Hibernation activé par l'utilisateur ou le système	<p>Appuyez sur le bouton Marche/Veille.</p> <p> Si le système a activé le mode Hibernation à cause d'un niveau critique de charge de la batterie, connectez le portable à une source d'alimentation externe ou insérez un module batterie chargé avant d'appuyer sur le bouton Marche/Veille.</p>	<ul style="list-style-type: none"> <li>■ Le voyant Marche/Veille s'allume.</li> <li>■ Vos données réapparaissent à l'écran.</li> </ul>

## Gestion des options d'alimentation

La plupart des paramètres d'alimentation par défaut, tels que les délais et les alarmes, peuvent être modifiés dans la fenêtre Options d'alimentation. Par exemple, vous pouvez configurer une alerte sonore pour signaler un niveau bas de charge de la batterie.

Par défaut, lorsque le portable est sous tension :

- Une brève pression sur le bouton Marche/Veille active le mode Hibernation.
- Une pression sur les touches d'activation **fn+f5**, appelées "bouton de mise en veille" dans le système d'exploitation, active le mode Veille.
- Sur certains modèles, l'interrupteur de l'écran permet d'éteindre l'écran. L'interrupteur de l'écran est activé par la fermeture de l'écran.



## Accès à la fenêtre des options d'alimentation

Pour modifier la fonction du bouton Marche/Veille, des touches d'activation **fn+f5** ou de l'interrupteur de l'écran :

1. Sélectionnez **Démarrer > Panneau de configuration > Performances et maintenance > Options d'alimentation > onglet Avancé**.
  - Pour modifier la fonction du bouton Marche/Veille, sélectionnez une fonction dans la liste **Lorsque j'appuie sur le bouton de mise sous tension**.
  - Pour modifier la fonction des touches d'activation **fn+f5**, sélectionnez une fonction dans la liste **Lorsque j'appuie sur le bouton de mise en veille de l'ordinateur**.
  - Pour modifier la fonction de l'interrupteur de l'écran, sélectionnez une fonction dans la liste **Lorsque je referme mon ordinateur portable**.
2. Cliquez sur **OK**.



La fonction de mise en veille prolongée est disponible dans les listes associées au bouton Marche/Veille, au bouton de veille et à l'interrupteur de l'écran uniquement si le mode Hibernation est activé.

---

## Affichage de l'icône Jauge d'énergie

L'icône Jauge d'énergie change de forme pour indiquer si le portable fonctionne sur batterie ou sur alimentation externe. Cliquez sur cette icône pour afficher la fenêtre Options d'alimentation.

Pour afficher ou masquer l'icône Jauge d'énergie sur la barre des tâches :

1. Sélectionnez **Démarrer > Panneau de configuration > Performances et maintenance > Options d'alimentation > onglet Avancé.**
2. Cochez ou décochez la case **Toujours afficher l'icône sur la barre des tâches.**
3. Cliquez sur **OK.**



Si l'icône que vous avez placée sur la barre des tâches n'apparaît pas, vérifiez qu'elle n'est pas masquée. Cliquez sur la flèche ou la barre verticale sur la barre des tâches, puis développez l'affichage des icônes.

---

## Configuration ou modification d'un mode de gestion de l'alimentation

L'onglet Modes de gestion de l'alimentation dans la fenêtre Options d'alimentation attribue des niveaux d'alimentation aux composants du système. Vous pouvez attribuer différents modes de gestion selon que le portable fonctionne sur batterie ou sur alimentation externe.

Il est également possible de configurer un mode de gestion de l'alimentation qui active le mode Veille ou désactive l'écran ou le disque dur après un intervalle de temps spécifique.

Pour configurer un mode de gestion de l'alimentation :

1. Sélectionnez **Démarrer > Panneau de configuration > Performances et maintenance > Options d'alimentation > onglet Modes de gestion de l'alimentation**.
2. Sélectionnez le mode de gestion à modifier, puis changez les options dans les listes affichées à l'écran.
3. Cliquez sur **Appliquer**.

## Définition d'un mot de passe de veille

Vous pouvez ajouter une fonction de sécurité qui vous invite à entrer un mot de passe utilisateur Windows lorsque le portable quitte le mode Veille.

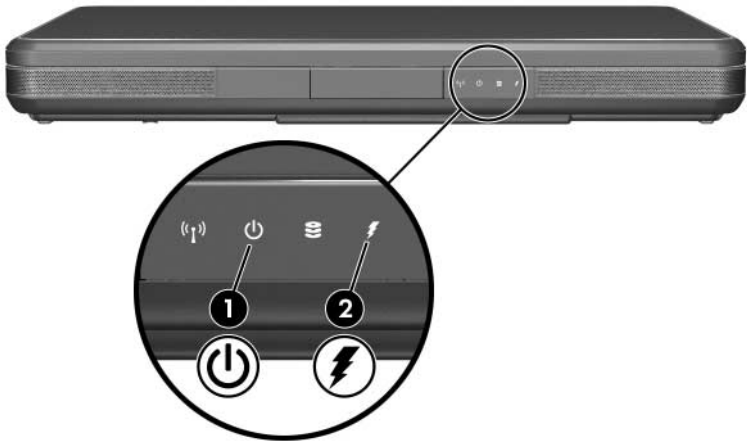
Pour définir une invite de saisie d'un mot de passe :

1. Sélectionnez **Démarrer > Panneau de configuration > Performances et maintenance > Options d'alimentation > onglet Avancé**.
2. Cochez la case **Demander un mot de passe lorsque l'ordinateur quitte la mise en veille**.
3. Cliquez sur **OK**.

# Utilisation de la batterie

## Identification des voyants d'alimentation

Les procédures relatives au module batterie concernent les voyants du panneau avant représentés ci-dessous.



Élément	Description
❶ Voyant Marche/Veille	Allumé : le portable est sous tension. Clignotant : le portable est en mode Veille.
❷ Voyant de la batterie	Allumé : le module batterie est en cours de charge. Clignotant : le module batterie a atteint un niveau bas de charge.

## Commutation entre la batterie et l'alimentation externe

Le portable bascule entre le secteur et la batterie selon la présence d'une source d'alimentation secteur externe, en préférant toujours le secteur. Si le portable contient un module batterie chargé et fonctionne sur une source d'alimentation secteur externe, il passera sur la batterie uniquement si l'adaptateur secteur est déconnecté.

La première option permet de recharger le module batterie chaque fois que le portable est connecté à une source d'alimentation externe et de protéger votre travail en cas de coupure. En revanche, un module batterie présent dans le portable se décharge peu à peu même lorsque l'ordinateur est hors tension.

Pour prolonger la durée de vie de la batterie, retirez et stockez le module batterie si vous n'utilisez pas le portable pendant au moins 2 semaines. Pour plus d'informations, reportez-vous à la section "[Stockage d'un module batterie](#)", plus loin dans ce chapitre.

## Charge d'un module batterie

Le module batterie se charge lorsque le portable est connecté à une source d'alimentation externe à l'aide d'un adaptateur secteur.

Le module batterie se charge lorsque le portable est sous tension ou hors tension. Toutefois la charge est plus rapide si le portable est éteint. Lorsque celui-ci est allumé, il est possible que le module batterie ne se charge pas, que le délai de charge soit plus long ou qu'il varie en fonction de l'activité du système.

---

# Contrôle de la charge d'un module batterie

## Précision de la charge

Pour améliorer la précision de tous les affichages de charge des batteries :

- Laissez le module batterie se décharger complètement avant de le recharger.
- Rechargez complètement le module batterie. Même lorsque le module est neuf, les informations relatives à la charge peuvent être inexactes s'il n'est pas complètement chargé.
- La charge et la décharge complètes du module batterie réduisent la nécessité d'un étalonnage.

## Affichage des informations relatives à la charge

Pour afficher à l'écran les informations relatives à la charge de la batterie :

- » Sélectionnez **Démarrer > Panneau de configuration > Performances et maintenance > Options d'alimentation > onglet Jauge d'énergie**.

L'option Jauge de batterie permet d'afficher l'état de la batterie en termes de pourcentage et de durée :

- Le pourcentage indique la quantité de charge restante.
- La durée indique le temps de fonctionnement approximatif restant, *si le module de batterie continue de fournir de l'énergie au niveau en cours*. Ainsi, le temps restant diminue si vous commencez à regarder un DVD, alors qu'il augmente si au contraire vous arrêtez la lecture d'un DVD.

## **Gestion des niveaux bas de charge de la batterie**

Vous pouvez modifier certaines alertes de niveau bas de charge et certaines réponses du système dans la fenêtre Options d'alimentation du système d'exploitation. Cette section fournit des informations sur les alertes et les réponses système définies en usine. Les préférences définies dans la fenêtre Options d'alimentation n'affectent pas le voyant de la batterie ou le voyant d'alimentation.

## **Identification des niveaux bas de charge de la batterie**

Cette section explique comment identifier des niveaux bas et critiques de charge de la batterie.

### **Niveau bas de charge de la batterie**

Lorsqu'un module batterie constituant l'unique source d'alimentation du portable, atteint un niveau bas de charge (5 % de la charge totale), le voyant de la batterie se met à clignoter.

## Niveau critique de charge de la batterie

Lorsqu'un état de bas niveau de charge n'est pas corrigé, le portable entre dans un niveau critique de charge de la batterie (1 % de la charge totale).

Lorsque le niveau de charge de la batterie est critique :

- Si le mode Hibernation est activé et que le portable est allumé ou en mode Veille, le mode Hibernation s'active.
- Si le mode Hibernation est désactivé et que le portable est allumé ou en mode Veille, il reste brièvement en mode Veille avant de s'arrêter ; les données non enregistrées sont alors perdues.

Pour vérifier si le mode Hibernation est activé :

1. Sélectionnez **Démarrer > Panneau de configuration > Performances et maintenance > Options d'alimentation > onglet Mise en veille prolongée**.
2. Vérifiez que la case **Activer la prise en charge de la mise en veille prolongée** a été cochée.



## Résolution de niveaux bas de charge de la batterie

---



**ATTENTION :** si le portable a atteint un niveau critique de charge et qu'il a commencé à activer le mode Hibernation, ne rétablissez pas l'alimentation tant que le voyant Marche/Veille est allumé.

---

### Lorsqu'une source d'alimentation externe est disponible

Pour résoudre un niveau bas de charge de la batterie lorsqu'une source d'alimentation externe est disponible, branchez l'adaptateur secteur.

### Lorsqu'un module batterie chargé est disponible

Pour remédier à un niveau bas de charge lorsqu'un module batterie chargé est disponible, éteignez le portable ou activez le mode Hibernation, insérez un module batterie chargé, puis allumez le portable.

### Lorsqu'aucune source d'alimentation n'est disponible

Pour remédier à un niveau bas de charge de la batterie alors qu'aucune source d'alimentation n'est disponible, activez le mode Hibernation ou enregistrez votre travail et mettez le portable hors tension.

## **Lorsque le portable ne peut pas quitter le mode Hibernation**

Pour résoudre un niveau bas de charge de la batterie lorsque le portable n'est pas suffisamment alimenté pour quitter le mode Hibernation :

1. Insérez un module batterie chargé ou connectez le portable à une source d'alimentation externe.
2. Quittez le mode Hibernation en appuyant brièvement sur le bouton Marche/Veille.

## **Étalonnage d'un module batterie**

### **Quand faut-il procéder à un étalonnage ?**

Il n'est normalement pas nécessaire d'étalonner un module batterie plus d'une fois par mois, même en cas d'utilisation intense. Il est inutile d'étalonner un module batterie neuf qui n'a jamais été utilisé. Vous devez l'étalonner dans les cas suivants :

- Lorsque les affichages de charge des batteries semblent inexacts.
- Lorsque vous constatez une variation importante dans la durée de fonctionnement de la batterie.
- Lorsque le module batterie n'a pas été utilisé pendant un ou plusieurs mois.

### **Comment exécuter un étalonnage ?**

Pour étalonner un module batterie, vous devez le charger, puis le décharger et enfin le recharger complètement.

## Charge du module batterie

Chargez le module batterie pendant l'utilisation du portable.  
Pour charger le module batterie :

1. Insérez le module batterie dans le portable. Pour des instructions, consultez la section "[Remplacement d'un module batterie](#)", plus loin dans ce chapitre.
2. Branchez le portable sur une source d'alimentation externe. Le voyant de la batterie s'allume pendant la charge du module batterie.
3. Laissez le portable connecté à la source d'alimentation externe jusqu'à ce que le module soit complètement chargé. Le voyant de la batterie s'éteint.

---

## Décharge du module batterie

---



**ATTENTION** : si vous n'envisagez pas d'être présent pendant la procédure de décharge, enregistrez votre travail avant de commencer l'opération.

---

Le mode Hibernation est activé par défaut, mais vous pouvez le désactiver. Avant de procéder à la décharge complète du module batterie, désactivez le mode Hibernation. Pour désactiver le mode Hibernation :

1. Sélectionnez **Démarrer > Panneau de configuration > Performances et maintenance > Options d'alimentation > onglet Mise en veille prolongée.**
2. Décochez la case **Activer la mise en veille prolongée.**
3. Cliquez sur **Appliquer.**

Pour décharger complètement le module batterie :

1. Cliquez sur l'icône de l'alimentation dans la barre des tâches ou sélectionnez **Démarrer > Panneau de configuration > Performances et maintenance > Options d'alimentation > onglet Modes de gestion de l'alimentation.**
2. Notez les paramètres de la colonne **Sur secteur** et ceux de la colonne **Sur batterie** afin de pouvoir les restaurer après l'étalonnage.
3. Utilisez les listes pour attribuer la valeur **Jamais** à chacune des options des deux colonnes.
4. Cliquez sur **OK.**
5. Débranchez le portable de la source d'alimentation externe, mais ne le mettez pas hors tension.
6. Faites fonctionner le portable sur batterie jusqu'à ce que le module soit complètement déchargé. Le voyant de la batterie clignote lorsque la batterie du portable atteint un niveau bas de charge. Lorsque le module batterie est complètement déchargé, son voyant s'éteint et le portable s'arrête.

Si vous utilisez le portable de temps à autre en cours de décharge et que vous avez défini des délais d'attente pour des procédures d'économie d'énergie, les événements ci-après se produiront pendant la décharge :

- Le moniteur ne s'éteint pas automatiquement.
- La vitesse du disque dur ne diminue pas automatiquement lorsque le portable est inactif.
- Le mode Veille n'est pas activé par le système.

## Recharge du module batterie

1. Branchez le portable sur une source d'alimentation externe et ne le débranchez pas tant que le module batterie n'est pas complètement chargé et que le voyant de la batterie ne s'éteint pas.

Vous pouvez utiliser le portable pendant la charge du module batterie, mais celui-ci se recharge plus vite si le portable est éteint.

2. Cliquez sur l'icône de l'alimentation dans la barre des tâches ou sélectionnez **Démarrer > Panneau de configuration > Performances et maintenance > Options d'alimentation > onglet Modes de gestion de l'alimentation**.
3. Entrez à nouveau les paramètres notés pour chacune des options des colonnes **Sur secteur** et **Sur batterie**.
4. Cliquez sur **OK**.



**ATTENTION** : après avoir étalonné le module batterie, réactivez le mode Hibernation. Pour ce faire :

1. Sélectionnez **Démarrer > Panneau de configuration > Performances et maintenance > Options d'alimentation > onglet Mise en veille prolongée**.
  2. Cochez la case **Activer la mise en veille prolongée**.
-

## Stockage d'un module batterie



**ATTENTION :** pour éviter d'endommager un module batterie, ne l'exposez pas à des températures élevées pendant de longues périodes.

Si vous n'envisagez pas d'utiliser ni de brancher le portable pendant plus de 2 semaines, retirez et stockez le module batterie.

Des températures élevées accélèrent la vitesse de décharge d'un module batterie stocké. Pour conserver longtemps la charge d'un module batterie stocké, rangez-le dans un endroit frais et sec.

Reportez-vous au tableau ci-dessous pour évaluer la durée de stockage sans risque d'un module batterie. Les durées de stockage indiquées sont estimées sur la base d'un module batterie contenant 50 % de sa charge totale. Un module batterie complètement chargé peut être stocké plus longtemps en toute sécurité.


Plage de températures en °C	Plage de températures en °F	Durée de stockage sans risque
46 à 60°	115° à 140°	Inférieure à un mois
26° à 45°	79° à 113°	Entre 1 et 3 mois
0° à 25°	32° à 77°	1 an

## Paramètres et procédures d'économie de la batterie

L'utilisation des paramètres et procédures d'économie de batterie ci-après permet de prolonger l'autonomie d'un module batterie :

- Désactivez les connexions sans fil et de réseau local et quittez les applications de modem lorsque vous ne les utilisez pas.
- Ne laissez pas le portable connecté au secteur pendant une durée prolongée.
- Déconnectez les périphériques externes qui utilisent l'alimentation du portable. L'autonomie de la batterie n'est pas affectée par les périphériques branchés sur une source d'alimentation externe.
- Arrêtez ou retirez les PC Cards que vous n'utilisez pas. Pour plus d'informations, reportez-vous à la section "[Utilisation d'une PC Card](#)" du [Chapitre 6](#).
- Désactivez ou retirez les cartes mémoire numériques (SD, SD I/O, MultiMediaCard, Memory Stick, Memory Stick Pro, xD-Picture ou SmartMedia) que vous n'utilisez pas.
- Réduisez la luminosité de l'écran.
- Baissez le volume du son.
- Désactivez le périphérique connecté à la prise de sortie S-Video.
- Si vous vous absentez, activez le mode Veille ou Hibernation, ou encore arrêtez le portable.
- Sélectionnez un délai d'attente court (5 minutes ou moins) pour l'extinction du moniteur. Pour modifier les paramètres du délai d'extinction du moniteur :
  - a. Sélectionnez **Démarrer > Panneau de configuration > Performances et maintenance > Options d'alimentation > onglet Jauge d'énergie**.
  - b. Sélectionnez un délai d'attente court dans la liste **Extinction du moniteur**, puis cliquez sur **OK**.

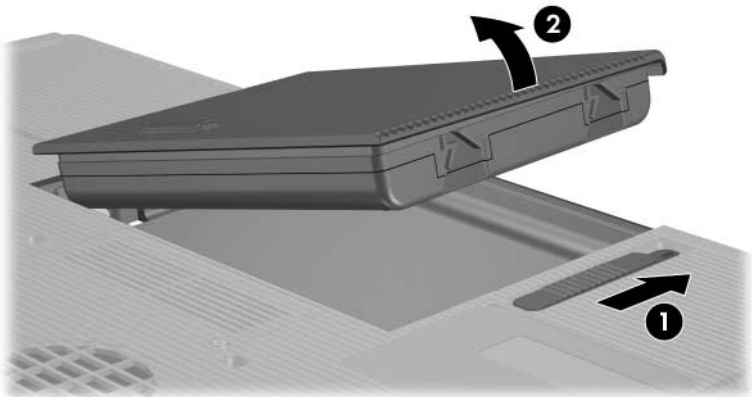
## Remplacement d'un module batterie

 **ATTENTION :** pour éviter toute perte de données lors du retrait d'un module batterie qui constitue l'unique source d'alimentation, activez préalablement le mode Hibernation ou éteignez le portable.

Pour remplacer le module batterie :

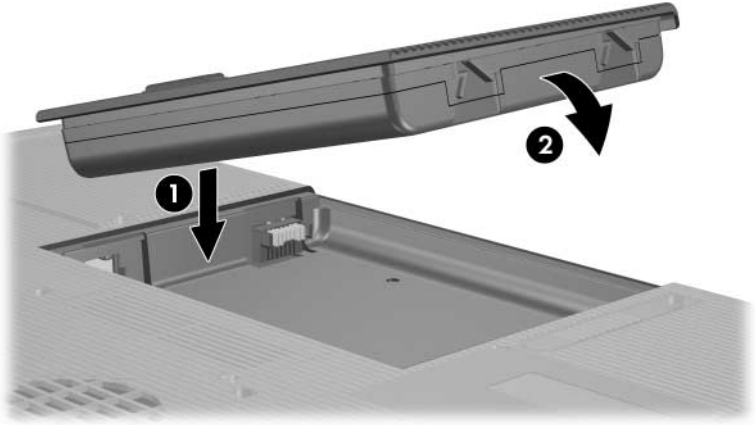
1. Retournez le portable.

- ❑ Pour retirer un module batterie, actionnez le loquet de dégagement du module batterie ❶. Le module batterie s'incline vers le haut. Extrayez ensuite le module batterie de son compartiment ❷.





- Pour insérer un module batterie, insérez son taquet d'alignement dans le connecteur d'alignement du portable ❶, puis inclinez le module batterie vers le bas jusqu'à ce qu'il se mette bien en place ❷.



2. Pour quitter le mode Hibernation ou pour allumer le portable, appuyez sur le bouton Marche/Veille.

## Mise au rebut des modules batterie usés

---



**AVERTISSEMENT** : afin de réduire tout risque d'incendie ou de brûlure, vous ne devez pas démonter, écraser, perforer, jeter dans le feu ou dans l'eau un module batterie ou mettre à nu ses contacts. N'entreposez pas un module batterie dans un endroit où il pourrait être exposé à des températures supérieures à 60 C. Ne le remplacez que par un module batterie HP approuvé pour ce portable.

---



Ne jetez pas les modules batterie ayant atteint leur durée de vie utile avec les ordures ménagères. Mettez-les au rebut conformément à la législation et aux réglementations locales de votre pays.

En Europe, vous pouvez vous débarrasser des modules batterie ou les recycler en utilisant le système public de collecte des ordures, ou encore les retourner à HP, à ses partenaires agréés ou à leurs agents.

---

## Utilisation des haut-parleurs

Les haut-parleurs internes émettent les sons en stéréo provenant des applications, du système d'exploitation, des jeux, des supports d'unités, d'Internet et d'autres sources.



---

Si un périphérique externe, par exemple un casque, est connecté à la prise du casque, les haut-parleurs internes sont désactivés.

---



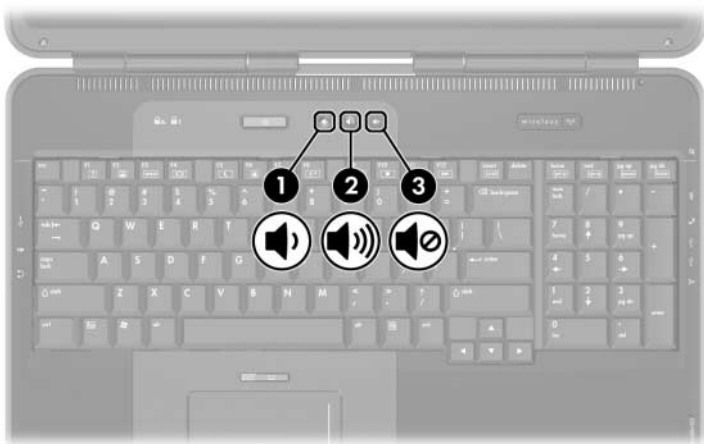
## Utilisation des boutons de volume

Pour régler le volume, utilisez les boutons de volume du portable. Vous pouvez également le faire à l'aide des boutons de réglage du volume contenus dans le système d'exploitation ainsi que dans certaines applications multimédia. Le bouton Muet du portable a la priorité sur toutes les options logicielles du volume.

Pour régler le volume à l'aide des boutons de volume du portable :

- Appuyez sur le bouton de réduction ❶ pour baisser le volume.
- Appuyez sur le bouton d'augmentation ❷ pour augmenter le volume.
- Appuyez sur le bouton Muet ❸ pour couper ou rétablir le volume.

Lorsque vous coupez le volume, le voyant Muet (sur le bouton Muet) s'allume. Lorsque vous le rétablissez, le voyant s'éteint.



Pour accéder aux boutons de réglage du volume inclus dans le système d'exploitation :

- » Sélectionnez **Démarrer > Panneau de configuration > Sons, voix et périphériques audio > Sons et périphériques audio > onglet Volume**.
  - ❑ Pour accéder aux autres paramètres de qualité du son, tels que l'équilibre, cliquez sur le bouton **Avancé** du volet Volume du périphérique.
  - ❑ Pour afficher l'icône Volume dans la barre des tâches, cochez la case **Placer l'icône de volume dans la barre des tâches**, puis cliquez sur **OK**.

# Connexion d'un périphérique audio externe

## Identification des prises audio

Le portable est équipé de deux prises audio :

- La prise du microphone ❶, parfois appelée prise d'*entrée audio*, permet de brancher un microphone monophonique en option.
- La prise du casque ❷, parfois appelée prise de *sortie audio*, permet de brancher un casque ou des haut-parleurs stéréo externes.



## Utilisation de la prise du microphone

Lorsque vous connectez un microphone à la prise d'entrée audio, utilisez un microphone monophonique doté d'une fiche de 3,5 mm. Il est recommandé d'utiliser un microphone électret monophonique.

- Si vous connectez un microphone stéréo, le son du canal gauche sera enregistré sur les deux canaux.
- Si vous connectez un microphone dynamique, la sensibilité recommandée risque de ne pas être atteinte.

## Utilisation de la prise du casque



**AVERTISSEMENT** : pour éviter tout risque de blessure corporelle, réglez le volume avant de mettre le casque ou les écouteurs.

---



**ATTENTION** : pour éviter d'endommager un périphérique externe, ne branchez pas de connecteur monophonique à la prise du casque.

---

La prise du casque permet également de connecter les fonctions audio d'un périphérique audio/vidéo, par exemple un téléviseur ou un magnétoscope.

Lorsque vous connectez un périphérique à la prise du casque :

- N'utilisez qu'une fiche de 3,5 mm.
- Pour optimiser la qualité du son, utilisez un casque 24 à 32 ohms.
- Les haut-parleurs internes sont désactivés.

# Connexion d'un périphérique S-Video

## Connexion audio

La prise de sortie S-Video prend en charge uniquement les signaux vidéo.

Si vous créez une configuration qui associe fonctions audio et vidéo, par exemple la lecture d'un film DVD sur le portable et son affichage sur le téléviseur, vous devez disposer d'un câble audio standard de 3,5 mm, que vous trouverez chez la plupart des revendeurs de matériel informatique ou électronique.

Pour connecter le câble audio :

1. Branchez l'extrémité stéréo du câble audio sur la prise du casque du portable.
2. Branchez l'autre extrémité sur la prise d'*entrée* audio du périphérique externe.

## Connexion vidéo

Pour transmettre des signaux vidéo via la prise de sortie S-Video, vous devez disposer d'un câble S-Video standard, que vous trouverez chez la plupart des revendeurs de matériel informatique ou électronique.

Pour brancher le câble S-Video :

1. Branchez l'une des extrémités du câble S-Video sur la prise de sortie S-Video du portable.



2. Branchez l'autre extrémité sur le connecteur d'entrée S-Video du périphérique externe.
3. Si l'image n'apparaît pas sur le périphérique externe, redémarrez le portable.

## Affichage d'une image vidéo

Pour afficher une image sur l'écran du portable ou sur celui d'un périphérique vidéo, vous devez allumer les deux appareils.

Pour afficher l'image tour à tour sur l'écran du portable et sur celui du périphérique vidéo :

- » Appuyez sur la touche d'activation **fn+f4**. Elle affiche l'image sur l'écran du portable, puis sur celui du périphérique vidéo et enfin sur les deux à la fois.



## Changement du format de télévision couleur

Les formats de télévision couleur correspondent à des modes d'envoi et de réception des signaux télévisuels vidéo. Pour que le portable et le téléviseur puissent s'envoyer des signaux, ils doivent utiliser le même format de télévision couleur.

Le format NTSC est courant aux États-Unis, au Canada, au Japon et en Corée du Sud. Le format PAL est fréquemment utilisé en Europe, en Chine, en Russie et en Afrique. Le format PAL-M est courant au Brésil. Les autres pays d'Amérique du Sud ou d'Amérique Centrale peuvent utiliser les formats NTSC, PAL ou PAL-M.

Pour changer le format de télévision couleur :

1. Sélectionnez **Démarrer > Panneau de configuration > Apparences et thèmes > Affichage > onglet Paramètres**.
2. Cliquez sur le bouton **Avancé > onglet ATI Affichages**.
3. Sélectionnez le bouton **TV > onglet Format**.
4. Sélectionnez un format de télévision couleur :
  - a. Pour sélectionner un nom de format, cliquez sur **Format**, choisissez un nom dans la liste, puis cliquez sur **OK**.
  - b. Pour sélectionner le format par défaut d'une région ou d'un pays, cliquez sur **Pays/Région**, choisissez une localité dans la liste, puis cliquez sur **OK**.
5. Au message d'invite, redémarrez le portable.

## Utilisation des logiciels multimédia

Votre portable contient plusieurs applications multimédia à l'aide desquelles vous pouvez lire, créer et gérer des supports numériques. La plupart sont accessibles via une icône sur le bureau ou via le menu **Démarrer > Tous les programmes**. D'autres applications peuvent être fournies sur CD.

Pour des informations générales sur l'installation d'une application à partir d'un CD ou sur celle d'une application préchargée mais pas préinstallée, reportez-vous à la section "Installation de logiciels supplémentaires" de la version imprimée du *Manuel d'aide et d'assistance* fourni avec le portable.

La plupart des applications multimédia incluent un fichier d'aide accessible à partir de la barre de menus ou via une icône présente dans le répertoire de l'application. Certaines applications incluent également un didacticiel.

Pour obtenir de l'aide sur les applications multimédia fournies avec le portable, contactez l'assistance technique HP.

---



Certains CD et DVD contiennent des applications de lecture non-HP, par exemple PCFriendly. Lorsque vous insérez un support contenant une telle application, un message vous invite à l'installer. Si vous préférez utiliser des applications multimédia compatibles avec le portable, ignorez l'invite et fermez la fenêtre d'installation.

---

Avant d'utiliser une application multimédia, il est recommandé de lire les sections de ce chapitre.

## Sélection d'applications multimédia

Les logiciels multimédia sont fournis en fonction de la zone et du modèle du portable.

La liste ci-dessous présente les fonctionnalités de certaines applications multimédia pouvant être fournies avec le portable.

- Le Lecteur Windows Media permet de lire des CD et des DVD, de copier de la musique à partir d'un CD ou de l'y graver, d'écouter la radio et de rechercher puis d'organiser des fichiers musicaux.
- Sonic RecordNow! permet de sauvegarder des données, des CD audio et des DVD, de transférer des fichiers audio d'un CD vers un disque dur et de créer des CD audio.
- InterVideo WinDVD Player permet de lire des DVD ou des CD vidéo.
- Windows MovieMaker permet de filmer les événements familiaux et de monter le film en procédant simplement par glisser-déplacer.
- InterVideo WinDVD Creator permet de créer, de monter et de graver des films sur DVD ou sur CD vidéo, ou de visionner un ensemble de photos statiques sous forme de diaporama.

Des applications multimédia supplémentaires peuvent être disponibles sur le portable. Pour le vérifier, explorez :

- Les icônes sur votre bureau.
- Les applications figurant sous **Démarrer > Tous les programmes**.
- Les éléments préchargés placés sous **Démarrer > Tous les programmes > SW Setup (Installation des logiciels)**.

## InterVideo WinDVD Player

InterVideo WinDVD Player est une application qui permet de lire des films DVD ou des CD vidéo. WinDVD est préinstallé sur le portable.



---

Certains DVD contiennent des programmes de lecture de DVD non-HP, par exemple PCFriendly, qui peuvent interférer avec WinDVD.

---

## Réinstallation de WinDVD

Si WinDVD a été désinstallé et que vous insérez un DVD contenant un programme de lecture non-HP, vous êtes invité à installer ce programme.

Si vous préférez utiliser WinDVD, ignorez l'invite d'installation du lecteur non-HP, fermez la fenêtre d'installation, puis réinstallez WinDVD.

Pour réinstaller WinDVD :

1. Sélectionnez **Démarrer > Tous les programmes > Software Setup (Installation de logiciels)**. Un assistant d'installation se charge et une liste d'applications s'affiche.
2. Sélectionnez **WinDVD**, puis suivez les instructions apparaissant à l'écran.

Pour plus d'informations sur WinDVD, sélectionnez **Aide** dans la barre de menus du lecteur WinDVD.

## Lecture d'un CD vidéo ou d'un DVD

Pour une meilleure qualité de lecture, enregistrez et fermez tous les fichiers et les logiciels qui n'interviennent pas dans la lecture du DVD ou du CD vidéo.

Si le message d'erreur "Playback Of Content From This Region Is Not Permitted" (Il est interdit de lire le contenu du disque depuis cette zone) s'affiche, arrêtez le DVD, modifiez le paramètre de zone, puis redémarrez le DVD. Pour des informations sur la modification du paramètre de zone, reportez-vous à la section "[Modification du paramètre de zone DVD](#)" de ce chapitre.

Pour lire un DVD ou un CD vidéo :

1. Insérez le DVD ou le CD vidéo dans l'unité optique.
2. Activez WinDVD pour qu'il exécute la lecture vidéo :
  - Si la fenêtre Microsoft Windows XP AppPicker s'affiche, sélectionnez **Lire la vidéo avec WinDVD**.
  - Si elle ne s'affiche pas, sélectionnez **Démarrer > Tous les programmes > InterVideo WinDVD > WinDVD**.
3. Suivez les instructions à l'écran.



Une fois le DVD inséré, il est normal d'attendre une courte pause avant que la fonction d'exécution automatique n'ouvre le DVD et le lecteur WinDVD.

---

## Modification du paramètre de zone DVD

---



**ATTENTION :** vous ne pouvez changer la zone de votre unité optique que cinq fois.

- Au cinquième changement, la zone sélectionnée pour le lecteur devient permanente.
  - Le nombre de changements restants s'affiche dans le champ **Remaining times until permanent** (Nombre de changements restants) de la fenêtre WinDVD. Le chiffre qui apparaît dans ce champ comprend le cinquième et dernier changement possible.
- 

La plupart des DVD qui contiennent des fichiers protégés par les lois relatives aux droits d'auteur intègrent également des codes de zones. Ces codes servent à protéger les droits d'auteur dans le monde entier.

Vous ne pouvez lire un DVD contenant un code de zone que si ce dernier correspond au code de zone de votre unité optique.

Si le code de zone du DVD est différent de celui de l'unité optique, le message d'erreur "Playback Of Content From This Region Is Not Permitted" (Il est interdit de lire le contenu du disque depuis cette zone) apparaît lorsque vous insérez le DVD. Pour pouvoir lire le DVD, vous devez modifier le paramètre de zone de votre unité optique.

Pour modifier le paramètre de zone des supports d'unité :

1. Utilisez l'une des méthodes suivantes pour ouvrir WinDVD :
  - Sélectionnez l'icône du lecteur **WinDVD** dans la barre des tâches.
  - Sélectionnez **Démarrer > Tous les programmes > InterVideo WinDVD > WinDVD**.
2. Cliquez avec le bouton droit sur la fenêtre du lecteur WinDVD.
3. Sélectionnez **Configurer**.
4. Cliquez sur l'onglet **Région**.
5. Cliquez sur le bouton correspondant à la zone.
6. Cliquez sur **OK**.

## Création de CD

Un utilitaire de transfert de données qui permet de créer ou de copier les supports optiques est fourni avec le portable. Avant de créer des CD, vous devez installer cette application à l'aide du CD d'installation fourni avec le portable.



Si votre unité optique est dotée de la fonctionnalité DVD+RW, vous pouvez utiliser l'utilitaire de création de CD pour stocker de grandes quantités de données sur un disque compact. Pour enregistrer un film sur un DVD, reportez-vous à la section "[Création de DVD à l'aide de InterVideo WinDVD Creator](#)" de ce chapitre.

---

Lorsque l'utilitaire de création de CD est installé sur votre modèle de portable, une icône apparaît dans **Démarrer > Tous les programmes**.

Pour plus d'informations sur les fonctionnalités de l'utilitaire de création de CD et leur utilisation, reportez-vous à la documentation fournie avec l'utilitaire.

## Opérations préalables à l'utilisation de l'utilitaire de création de CD

---



**ATTENTION :** pour éviter toute perte de données ou toute détérioration d'un CD ou d'un DVD :

- Avant de graver un disque, connectez le portable à une source d'alimentation externe fiable. Ne gravez pas de disque lorsque le portable fonctionne sur batterie.
  - Avant de graver un CD, fermez toutes les applications (y compris les écrans de veille et les antivirus) à l'exception de l'utilitaire de création de CD.
  - Ne copiez pas directement d'un CD sur un autre ou d'un lecteur réseau sur un CD. Il est préférable de copier le contenu du CD source ou du lecteur réseau sur le disque dur, puis de celui-ci sur le CD de destination.
  - N'utilisez pas le clavier et ne déplacez pas le portable pendant la gravure d'un CD. Cette opération est sensible aux vibrations.
- 

## Choix d'un support d'enregistrement

Il est recommandé d'utiliser des supports de haute qualité qui correspondent à la vitesse maximale de votre unité optique. Le portable peut graver ou copier des données sur des CD-R (qui permettent un seul enregistrement non effaçable) ou sur des CD-RW (qui permettent un enregistrement effaçable).



Pour graver des données sur un CD, vous devez utiliser un disque CD-R ou CD-RW vierge dont le formatage n'a pas été finalisé. Pour plus d'informations sur le choix des supports compatibles avec l'utilitaire de création de CD, reportez-vous à la documentation fournie avec l'utilitaire.

---



## Réponse à l'invite UDF

La première fois que vous insérez un CD dans une unité optique, il se peut qu'un message vous invite à installer le logiciel UDF Reader.

UDF Reader est préinstallé sur certains modèles de portables. S'il est installé sur le portable, tout CD créé avec l'application Drag-to-Disc peut être lu sans celle-ci sur un ordinateur équipé d'une unité optique compatible, à condition de sélectionner l'option **Make this disc readable on any CD-ROM or DVD-ROM drive** (Permettre la lecture de ce disque sur un lecteur de CD-ROM ou de DVD-ROM) lors de la procédure d'éjection du CD.

## Création de DVD à l'aide de InterVideo WinDVD Creator

InterVideo WinDVD Creator permet de créer des films, de les monter et de les graver sur un DVD. Pour créer des DVD, vous devez installer cette application à l'aide du CD d'installation fourni avec certains modèles de portable. L'installation ne s'effectue correctement que si le portable est équipé d'une unité optique dotée de la fonctionnalité DVD+RW.

### Opérations préalables à l'utilisation de l'application InterVideo WinDVD Creator

---



**ATTENTION :** pour éviter toute perte de données ou toute détérioration d'un DVD :

- Avant de graver un DVD, connectez le portable à une source d'alimentation externe fiable. Ne gravez pas de DVD lorsque le portable fonctionne sur batterie.
  - Avant de graver un DVD, fermez toutes les applications (y compris les écrans de veille et les antivirus) à l'exception d'InterVideo WinDVD Creator.
  - Ne copiez pas directement d'un DVD sur un autre ou d'un lecteur réseau sur un DVD. Il est préférable de copier le contenu d'un DVD ou d'un lecteur réseau sur le disque dur, puis du disque dur sur le DVD.
  - N'utilisez pas le clavier et ne déplacez pas le portable pendant la gravure d'un DVD. Cette opération est sensible aux vibrations.
-

## Choix d'un support d'enregistrement

Il est recommandé d'utiliser des supports de haute qualité qui correspondent à la vitesse maximale de votre unité optique. Le portable peut graver ou copier des données sur les DVD qui permettent un seul enregistrement non effaçable (DVD+R) ou un enregistrement effaçable (DVD+RW).



Pour graver des données sur un DVD, vous devez utiliser un disque DVD+R ou DVD+RW vierge dont le formatage n'a pas été finalisé. Pour plus d'informations sur le choix des supports compatibles avec WinDVD Creator, sélectionnez **Aide** dans la barre de menus de l'application.

---

## Création de DVD

Pour ouvrir InterVideo WinDVD Creator :

- » Sélectionnez **Démarrer > Tous les programmes > InterVideo WinDVD Creator > InterVideo WinDVD Creator**.

Pour des instructions relatives à la création de DVD :

- » Sélectionnez **Aide** dans la barre de menus de WinDVD Creator.

## Fonctions de sécurité

---



Les solutions de sécurité ont un caractère dissuasif. Elles ne constituent pas une garantie contre l'utilisation malveillante ou le vol du produit.

---

Les fonctions de sécurité du portable permettent de le sécuriser et de protéger vos informations personnelles et vos données contre de nombreux risques. Dans certains environnements, certaines fonctions de sécurité peuvent ne pas être nécessaires. Toutefois, il est vivement recommandé de suivre les procédures décrites dans ce chapitre lors de l'utilisation des éléments suivants :

- Antivirus
- Mises à niveau de Windows
- Logiciel de pare-feu

Outre les mesures de sécurité du système d'exploitation Windows, le tableau ci-dessous peut vous aider à choisir les autres fonctions de sécurité à utiliser.

La plupart de ces fonctions de sécurité sont configurées dans l'utilitaire Setup. Pour plus d'informations, reportez-vous à la section "[Utilitaire Setup](#)" du Chapitre 9.

<b>Pour protéger votre ordinateur contre</b>	<b>Utilisez cette fonction de sécurité</b>
Utilisation non autorisée du portable	<ul style="list-style-type: none"> <li>■ Quick Lock</li> <li>■ Mot de passe de mise sous tension*</li> </ul>
Accès non autorisé à l'utilitaire Setup (f10)	Mot de passe administrateur HP*
Accès non autorisé au contenu d'un disque dur	DriveLock*
Démarrage non autorisé à partir d'un CD ou d'une disquette	Sécurité des périphériques*
Accès non autorisé aux données	<ul style="list-style-type: none"> <li>■ Mot de passe administrateur HP</li> <li>■ Logiciel de pare-feu</li> <li>■ Mises à niveau de Windows</li> </ul>
Accès non autorisé aux paramètres du BIOS et aux autres informations d'identification du système	Mot de passe administrateur HP*
Retrait non autorisé du portable	<p>Connecteur du dispositif antivol (utilisé avec un câble antivol en option)</p> <p>Pour plus d'informations sur le connecteur du dispositif antivol, reportez-vous à la section "<a href="#">Dispositif antivol (en option)</a>" de ce chapitre.</p>

\*Cette fonction de sécurité est configurée dans l'utilitaire Setup. Pour accéder à cet utilitaire non-Windows, appuyez sur la touche **f10** au démarrage ou au redémarrage du portable. Ce chapitre décrit les procédures de définition de préférences de sécurité spécifiques à l'aide de l'utilitaire Setup. Pour plus d'informations sur l'affichage des informations système ainsi que sur l'utilisation des autres fonctions de l'utilitaire Setup, reportez-vous à la section "[Utilitaire Setup](#)" du Chapitre 9.

## Préférences de sécurité de l'utilitaire Setup

La plupart des préférences de sécurité sont configurées dans l'utilitaire Setup. Cet utilitaire ne fonctionnant pas sous Windows, il ne prend pas en charge les périphériques de pointage du portable. Lorsque vous l'utilisez, vous devez vous servir des touches du portable pour parcourir les préférences et les sélectionner.

Pour plus d'informations, reportez-vous à la section "[Utilitaire Setup](#)" du [Chapitre 9](#).

## QuickLock

La touche d'activation **fn+f6** active la fonction de sécurité QuickLock du système d'exploitation.

QuickLock sécurise le portable grâce à l'écran d'ouverture de session du système d'exploitation. Lorsque cet écran s'ouvre, il est impossible d'utiliser le portable avant d'avoir saisi un mot de passe utilisateur ou administrateur Windows.

Pour pouvoir utiliser QuickLock, vous devez définir un mot de passe utilisateur ou administrateur Windows. Pour des instructions, sélectionnez **Démarrer > Aide et support** pour accéder au Centre d'aide et de support HP.

- Pour activer QuickLock, appuyez sur **fn+f6**.
- Pour quitter QuickLock, entrez votre mot de passe utilisateur ou administrateur Windows.

## Mots de passe

La plupart des fonctions de sécurité impliquent l'utilisation de mots de passe. Lorsque vous configurez un mot de passe, notez-le et conservez-le en lieu sûr, loin du portable.

- Si vous oubliez vos mots de passe de mise sous tension et administrateur HP, vous ne pourrez pas démarrer le portable ou quitter le mode Hibernation. Pour obtenir des informations supplémentaires, contactez l'assistance technique HP ou votre Mainteneur Agréé.
- Si vous oubliez votre mot de passe administrateur HP, vous ne pourrez pas accéder à l'utilitaire Setup.
- Si vous oubliez le mot de passe DriveLock, le disque dur est définitivement verrouillé et inutilisable.

Pour des instructions, reportez-vous à la section "[DriveLock](#)" de ce chapitre.

## Mots de passe HP et Windows

Les fonctions de sécurité HP et celles du système d'exploitation Windows fonctionnent indépendamment. Par exemple, un périphérique désactivé dans l'utilitaire Setup ne peut pas être activé dans Windows.

Certaines options de mot de passe sont disponibles dans les logiciels HP, et d'autres dans le système d'exploitation. Les mots de passe HP et Windows sont également indépendants les uns des autres. Le tableau ci-dessous présente les différents mots de passe HP et Windows, ainsi que leurs fonctions. Pour des informations supplémentaires sur les mots de passe Windows, par exemple les mots de passe pour écran de veille, sélectionnez **Démarrer > Aide et support**.

Mots de passe HP	Fonction
Mot de passe administrateur HP	Sécurise l'accès à l'utilitaire Setup.
Mot de passe de mise sous tension	Permet d'accéder au portable lors de son démarrage/redémarrage.
Mot de passe DriveLock	Permet d'accéder aux unités protégées par DriveLock lors du démarrage.
Mots de passe Windows	Fonction
Mot de passe administrateur*	Sécurise l'accès au contenu du portable pour les tâches d'administrateur Windows.
Mot de passe utilisateur*	Sécurise l'accès à un compte utilisateur Windows. Vous pouvez configurer une invite de saisie de mot de passe lors de la sortie du mode Veille afin de sécuriser l'accès au contenu du portable. Pour plus d'informations, reportez-vous à la section " <a href="#">Définition d'un mot de passe de veille</a> " du <a href="#">Chapitre 3</a> .
*Pour des informations sur la définition d'un mot de passe administrateur ou utilisateur Windows, sélectionnez <b>Démarrer &gt; Aide et support</b> .	



## Instructions relatives aux mots de passe HP et Windows

Les mots de passe HP et Windows ne sont pas interchangeables. Utilisez respectivement un mot de passe HP ou Windows après une invite de saisie de mot de passe HP ou Windows. Exemple :

- Si un mot de passe de mise sous tension est configuré, c'est celui-ci (et non un mot de passe Windows) qui doit être saisi au démarrage du portable ou à la sortie du mode Hibernation.
- Si vous configurez Windows pour demander un mot de passe avant de quitter le mode Veille, c'est un mot de passe Windows (et non un mot de passe de mise sous tension) qui doit être saisi pour quitter ce mode.

Le même mot ou la même série de lettres ou de chiffres utilisé pour un mot de passe HP peut servir à un autre mot de passe HP ou à un mot de passe Windows, aux conditions suivantes :

- Les mots de passe HP peuvent contenir au maximum 8 lettres et chiffres et ne distinguent pas les majuscules des minuscules.
- Ils doivent être définis et saisis avec le même type de touches. Par exemple, un mot de passe HP défini à l'aide des touches numériques du clavier n'est pas reconnu si vous le saisissez avec celles du pavé numérique.

Pour des informations sur le clavier, reportez-vous à la section "[Pavé numérique](#)" du [Chapitre 2](#).

Malgré la possibilité d'utiliser le même texte pour différents types de mots de passe, les mots de passe HP et Windows fonctionnent de manière autonome. Même si vous envisagez d'utiliser le même texte pour des mots de passe HP et Windows, vous devez définir le mot de passe HP dans l'utilitaire Setup et le mot de passe Windows dans le système d'exploitation.

---



Malgré la similitude de leur appellation, le mot de passe Setup administrateur HP et le mot de passe administrateur Windows ont des fonctions différentes. Par exemple, vous ne pouvez pas utiliser un mot de passe administrateur Windows pour accéder à l'utilitaire Setup, ni un mot de passe Setup administrateur HP pour accéder au contenu de votre portable pour effectuer des tâches d'administration. Cependant, ces deux mots de passe peuvent être identiques.

---

## Mot de passe administrateur HP

Le mot de passe Setup administrateur HP protège les paramètres de configuration et les informations d'identification du système de l'utilitaire Setup. Une fois défini, vous devez le saisir pour accéder à l'utilitaire Setup.

Le mot de passe administrateur HP :

- N'est pas interchangeable avec un mot de passe administrateur Windows, même s'il est possible d'utiliser le même mot ou la même série de lettres ou de chiffres pour les deux mots de passe.
- Ne s'affiche pas lorsqu'il est défini, entré, modifié ou supprimé.
- Doit être défini et saisi avec le même type de touches. Par exemple, un mot de passe administrateur HP défini à l'aide des touches numériques du clavier n'est pas reconnu si vous le saisissez avec celles du pavé numérique interne.
- Peut contenir une combinaison de 8 lettres et chiffres au maximum et ne distingue pas les majuscules des minuscules.

---

## Définition d'un mot de passe administrateur HP

Le mot de passe administrateur HP est défini, modifié ou supprimé dans l'utilitaire Setup.

Pour gérer le mot de passe :

1. Arrêtez le portable. Si vous ne savez pas s'il est en mode Hibernation, appuyez sur l'interrupteur d'alimentation pour l'allumer, puis éteignez-le à l'aide du système d'exploitation.
2. Vérifiez que le disque dur est inséré dans le portable (et non dans une station d'accueil ou dans un compartiment MultiBay externe en option).
3. Allumez ou redémarrez le portable afin d'ouvrir l'utilitaire Setup. Appuyez sur **f10** lorsque le message relatif à l'utilitaire Setup s'affiche dans l'angle inférieur gauche de l'écran.
4. Utilisez les touches de direction pour sélectionner **Sécurité > Mot de passe administrateur**, puis appuyez sur **Entrée**.
  - Pour définir un mot de passe administrateur HP, tapez-le dans les champs **Nouveau mot de passe** et **Confirmer le nouveau mot de passe**, puis appuyez sur **Entrée**.
  - Pour modifier un mot de passe administrateur HP, tapez-le dans le champ **Enter Current Password** (Saisir le mot de passe actuel), tapez le nouveau mot de passe dans les champs **Nouveau mot de passe** et **Confirmer le nouveau mot de passe**, puis appuyez sur **Entrée**.
  - Pour supprimer un mot de passe administrateur HP, tapez-le dans le champ **Entrer le mot de passe**, appuyez trois fois sur **Entrée**, puis une fois sur **f10**.
5. Pour enregistrer vos préférences et quitter l'utilitaire Setup, appuyez sur **f10**, puis suivez les instructions qui s'affichent.

Les préférences sont prises en compte lorsque vous quittez l'utilitaire Setup et elles prennent effet au redémarrage du portable.

## Saisie du mot de passe administrateur HP

À l'invite Entrez le mot de passe SETUP, tapez votre mot de passe administrateur HP à l'aide des touches utilisées pour le définir, puis appuyez sur **Entrée**. Après trois tentatives infructueuses de saisie du mot de passe administrateur HP, vous devrez redémarrer le portable pour pouvoir faire une nouvelle tentative.

## Mot de passe de mise sous tension

Un mot de passe de mise sous tension permet d'empêcher toute utilisation non autorisée du portable. Une fois défini, vous devez toujours l'entrer pour allumer ou redémarrer le portable. Un mot de passe de mise sous tension

- Ne s'affiche pas lorsqu'il est défini, entré, modifié ou supprimé.
- Doit être défini et saisi avec le même type de touches. Par exemple, un mot de passe de mise sous tension défini à l'aide des touches numériques du clavier n'est pas reconnu si vous le saisissez avec celles du pavé numérique interne.
- Peut contenir une combinaison de 8 lettres et chiffres au maximum et ne distingue pas les majuscules des minuscules.

## Définition d'un mot de passe de mise sous tension

Le mot de passe de mise sous tension est défini, modifié ou supprimé dans l'utilitaire Setup.

Pour gérer le mot de passe :

1. Arrêtez le portable. Si vous ne savez pas s'il est en mode Hibernation, appuyez sur l'interrupteur d'alimentation pour l'allumer, puis éteignez-le à l'aide du système d'exploitation.

2. Vérifiez que le disque dur est inséré dans le portable (et non dans une station d'accueil ou dans un compartiment MultiBay externe en option).
3. Allumez ou redémarrez le portable afin d'ouvrir l'utilitaire Setup. Appuyez sur **f10** lorsque le message relatif à l'utilitaire Setup s'affiche dans l'angle inférieur gauche de l'écran.
4. Utilisez les touches de direction pour sélectionner **Sécurité > Mot de passe de mise sous tension**, puis appuyez sur **Entrée**.
  - Pour définir un mot de passe de mise sous tension, tapez-le dans les champs **Nouveau mot de passe** et **Confirmer le nouveau mot de passe**, puis appuyez sur **Entrée**.
  - Pour modifier un mot de passe de mise sous tension, tapez-le dans le champ **Enter Current Password** (Saisir le mot de passe actuel), tapez le nouveau mot de passe dans les champs **Nouveau mot de passe** et **Confirmer le nouveau mot de passe**, puis appuyez sur **Entrée**.
  - Pour supprimer un mot de passe de mise sous tension, tapez-le dans le champ **Enter Current Password** (Saisir le mot de passe actuel), appuyez trois fois sur **Entrée**, puis une fois sur **f10**.
5. Pour enregistrer vos préférences et quitter l'utilitaire Setup, appuyez sur **f10**, puis suivez les instructions qui s'affichent.

Les préférences sont prises en compte lorsque vous quittez l'utilitaire Setup et elles prennent effet au redémarrage du portable.

## Saisie du mot de passe de mise sous tension

À l'invite de saisie du mot de passe de mise sous tension, tapez votre mot de passe, puis appuyez sur **Entrée**. Après 3 tentatives infructueuses de saisie du mot de passe, vous devez redémarrer le portable et réessayer.

# DriveLock



**ATTENTION** : si vous oubliez le mot de passe DriveLock, le disque dur est définitivement verrouillé et inutilisable.

---

DriveLock permet d'empêcher tout accès non autorisé au contenu d'un disque dur. Si vous avez appliqué la protection DriveLock à une unité, vous devez entrer le mot de passe DriveLock pour y accéder. À cet effet, l'unité doit être insérée dans le portable, et non dans une station d'accueil (pour certains modèles) ou dans un compartiment MultiBay externe en option.

Le mot de passe DriveLock doit être défini dans l'utilitaire Setup :

- Un disque dur protégé par DriveLock n'est accessible qu'à l'aide du mot de passe DriveLock.
- Pour supprimer un mot de passe DriveLock, retirez la protection DriveLock du disque dur.
- Le titulaire du mot de passe DriveLock devra être l'administrateur système ou l'utilisateur habituel du disque dur protégé.



Lorsque vous démarrez le portable à partir d'un disque dur protégé par DriveLock, et que les mots de passe de mise sous tension et DriveLock sont identiques, le système vous invite à entrer uniquement le mot de passe de mise sous tension, et non les deux.

---

---

## Définition d'un mot de passe DriveLock

Pour accéder aux paramètres DriveLock dans l'utilitaire Setup :

1. Arrêtez le portable. Si vous ne savez pas s'il est en mode Hibernation, appuyez sur l'interrupteur d'alimentation pour l'allumer, puis éteignez-le à l'aide du système d'exploitation.
  2. Vérifiez que le disque dur est inséré dans le portable (et non dans une station d'accueil ou dans un compartiment MultiBay externe en option).
  3. Allumez ou redémarrez le portable afin d'ouvrir l'utilitaire Setup. Appuyez sur **f10** lorsque le message relatif à l'utilitaire Setup s'affiche dans l'angle inférieur gauche de l'écran.
  4. Utilisez les touches de direction pour sélectionner **Sécurité > Mot de passe DriveLock**, puis appuyez sur **Entrée**.
  5. Lisez l'avertissement, puis appuyez sur **Entrée**.
  6. Tapez le nouveau mot de passe dans le champ **Nouveau mot de passe**, puis appuyez sur **Entrée**.
  7. Tapez le nouveau mot de passe dans le champ **Confirmer le nouveau mot de passe**, puis appuyez sur **Entrée**.
  8. Pour confirmer la protection DriveLock sur le disque que vous avez sélectionné, tapez DriveLock dans le champ de confirmation, puis appuyez sur **f10**.
  9. Appuyez sur **Entrée** pour continuer.
  10. Pour enregistrer vos préférences et quitter l'utilitaire Setup, appuyez sur **f10**, puis suivez les instructions qui s'affichent.
- Vos préférences prennent effet au redémarrage du portable.



## Saisie d'un mot de passe DriveLock

Vous êtes invité à saisir le mot de passe DriveLock à chaque redémarrage du portable.

Pour entrer le mot de passe DriveLock :

- » Tapez le mot de passe DriveLock dans le champ **Entrer le mot de passe DriveLock**, puis appuyez sur **Entrée**.



Après trois tentatives infructueuses de saisie du mot de passe, vous devez redémarrer le portable et réessayer.

---

---

## Modification d'un mot de passe DriveLock

Pour accéder aux paramètres DriveLock dans l'utilitaire Setup :

1. Arrêtez le portable. Si vous ne savez pas s'il est en mode Hibernation, appuyez sur l'interrupteur d'alimentation pour l'allumer, puis éteignez-le à l'aide du système d'exploitation.
2. Vérifiez que le disque dur est inséré dans le portable (et non dans une station d'accueil ou dans un compartiment MultiBay externe en option).
3. Allumez ou redémarrez le portable afin d'ouvrir l'utilitaire Setup. Appuyez sur **f10** lorsque le message relatif à l'utilitaire Setup s'affiche dans l'angle inférieur gauche de l'écran.
4. Utilisez les touches de direction pour sélectionner **Sécurité > Mot de passe DriveLock**, puis appuyez sur **Entrée**.
5. Tapez le mot de passe actuel dans le champ **Enter Current Password** (Saisir le mot de passe actuel), puis appuyez sur **Entrée**.
6. Tapez le nouveau mot de passe dans le champ **Nouveau mot de passe**, puis appuyez sur **Entrée**.
7. Tapez le nouveau mot de passe dans le champ **Confirmer le nouveau mot de passe**, puis appuyez sur **Entrée**.
8. Lorsque l'avis de l'utilitaire Setup s'affiche, appuyez sur **Entrée** pour enregistrer les modifications.
9. Pour enregistrer vos préférences et quitter l'utilitaire Setup, appuyez sur **f10**, puis suivez les instructions qui s'affichent.

Vos préférences prennent effet au redémarrage du portable.

## Retrait de la protection DriveLock

Pour accéder aux paramètres DriveLock dans l'utilitaire Setup :

1. Arrêtez le portable. Si vous ne savez pas s'il est en mode Hibernation, appuyez sur l'interrupteur d'alimentation pour l'allumer, puis éteignez-le à l'aide du système d'exploitation.
2. Vérifiez que le disque dur est inséré dans le portable (et non dans une station d'accueil ou dans un compartiment MultiBay externe en option).
3. Allumez ou redémarrez le portable afin d'ouvrir l'utilitaire Setup. Appuyez sur **f10** lorsque le message relatif à l'utilitaire Setup s'affiche dans l'angle inférieur gauche de l'écran.
4. Utilisez les touches de direction pour sélectionner **Sécurité > Mot de passe DriveLock**, puis appuyez sur **Entrée**.
5. Tapez le mot de passe actuel dans le champ **Enter Current Password** (Saisir le mot de passe actuel), puis appuyez trois fois sur **Entrée**. La pression sur Entrée dans chacun des autres champs de mot de passe indique qu'il s'agit d'une suppression, et non d'une modification, du mot de passe.
6. Lorsque l'avis de l'utilitaire Setup s'affiche, appuyez sur **Entrée** pour enregistrer les modifications.
7. Pour enregistrer vos préférences et quitter l'utilitaire Setup, appuyez sur **f10**, puis suivez les instructions qui s'affichent.

Vos préférences prennent effet au redémarrage du portable.

---

## Sécurité des périphériques

Le menu Sécurité des périphériques de l'utilitaire Setup permet de désactiver l'option de démarrage du portable à partir d'un lecteur de CD ou d'une unité de disquettes.

Les fonctionnalités du portable sont désactivées ou réactivées dans l'utilitaire Setup :

1. Arrêtez le portable. Si vous ne savez pas s'il est en mode Hibernation, appuyez sur l'interrupteur d'alimentation pour l'allumer, puis éteignez-le à l'aide du système d'exploitation.
2. Vérifiez que le disque dur est inséré dans le portable (et non dans une station d'accueil ou dans un compartiment MultiBay externe en option).
3. Allumez ou redémarrez le portable afin d'ouvrir l'utilitaire Setup. Appuyez sur **f10** lorsque le message relatif à l'utilitaire Setup s'affiche dans l'angle inférieur gauche de l'écran.
4. Sélectionnez **Sécurité > Sécurité des périphériques**, puis entrez vos préférences.
5. Utilisez les touches de direction pour sélectionner un élément. Ensuite :
  - ❑ Pour désactiver un élément, appuyez sur **f5** ou sur **f6** afin de basculer son champ d'option sur **Désactiver**, puis appuyez sur **Entrée**.
  - ❑ Pour réactiver un élément, appuyez sur **f5** ou sur **f6** afin de basculer son champ d'option sur **Activer**, puis appuyez sur **Entrée**.
6. Lorsqu'une invite de confirmation de l'option sélectionnée s'affiche, appuyez sur **Entrée** pour enregistrer votre préférence.
7. Pour enregistrer vos préférences et quitter l'utilitaire Setup, appuyez sur **f10**, puis suivez les instructions qui s'affichent.

Les préférences sont prises en compte lorsque vous quittez l'utilitaire Setup et elles prennent effet au redémarrage du portable.

## Antivirus

Votre portable peut être contaminé par des virus informatiques si vous l'utilisez pour accéder à votre messagerie électronique, au réseau ou à Internet. Ces virus peuvent désactiver le système d'exploitation, les applications ou les utilitaires, ou les empêcher de fonctionner normalement.

Les antivirus peuvent détecter la plupart des virus et les détruire. Dans la majorité des cas, ils peuvent réparer les dégâts occasionnés. Pour que les antivirus puissent fournir une protection contre les nouveaux virus détectés, ils doivent être mis à jour.

Norton AntiVirus est préinstallé sur le portable. Pour des informations sur l'utilisation et la mise à niveau de ce logiciel :

» Sélectionnez **Démarrer > Tous les programmes > Norton AntiVirus > Aide et support**.

Pour plus d'informations sur les virus informatiques :

1. Sélectionnez **Démarrer > Aide et support**.
2. Tapez virus dans le champ **Rechercher**.
3. Appuyez sur **Entrée**.

# Mises à jour de sécurité critiques pour Windows XP



**ATTENTION** : étant donné que de nouveaux virus informatiques sont toujours détectés, il vous est conseillé d'installer toutes les mises à jour critiques dès que vous recevez une alerte de Microsoft. Vous devez également exécuter Windows Update tous les mois afin d'installer les dernières mises à jour recommandées par Microsoft.

---

Un CD intitulé *Critical Security Updates for Windows XP* (Mises à jour de sécurité critiques pour Windows XP), contenant les mises à jour publiées après la configuration du portable, peut être fourni avec l'ordinateur. Pendant toute la durée de vie de celui-ci, Microsoft proposera des mises à jour du système d'exploitation et les rendra disponibles sur son site Web.

Pour mettre à jour votre système à l'aide du CD de *Critical Security Updates for Windows XP* (Mises à jour de sécurité critiques pour Windows XP) :

1. Insérez le CD dans le lecteur. Le CD exécute automatiquement l'application d'installation.
2. Suivez les instructions à l'écran pour installer toutes les mises à jours. Cette procédure peut prendre quelques minutes.
3. Retirez le CD.

## Logiciel de pare-feu

Lorsque vous utilisez le portable pour accéder à la messagerie électronique, au réseau ou à Internet, des personnes non autorisées peuvent obtenir des informations sur l'ordinateur et sur vos données. Les pare-feu contrôlent tout le trafic entrant et sortant sur votre ordinateur grâce à des fonctionnalités telles que l'ouverture de session et la génération de rapports, les alarmes automatiques ainsi que les interfaces utilisateur pour la configuration du pare-feu. Pour préserver la confidentialité de vos données, il est vivement recommandé d'utiliser un logiciel de pare-feu.

Un logiciel de pare-feu est préinstallé sur votre portable. Pour des informations supplémentaires, reportez-vous à l'aide en ligne du logiciel.



Dans certains cas, le pare-feu peut bloquer l'accès aux jeux sur Internet, interférer avec le partage d'imprimantes ou de fichiers sur un réseau ou bloquer les pièces jointes autorisées rattachées au courrier électronique. Pour résoudre temporairement le problème, désactivez le pare-feu, effectuez la tâche qui interfère avec le pare-feu, puis réactivez ce dernier. Pour résoudre définitivement le problème, reconfigurez le pare-feu.

---

## Dispositif antivol (en option)



Les solutions de sécurité ont un caractère dissuasif. Elles ne constituent pas une garantie contre l'utilisation malveillante ou le vol du produit.

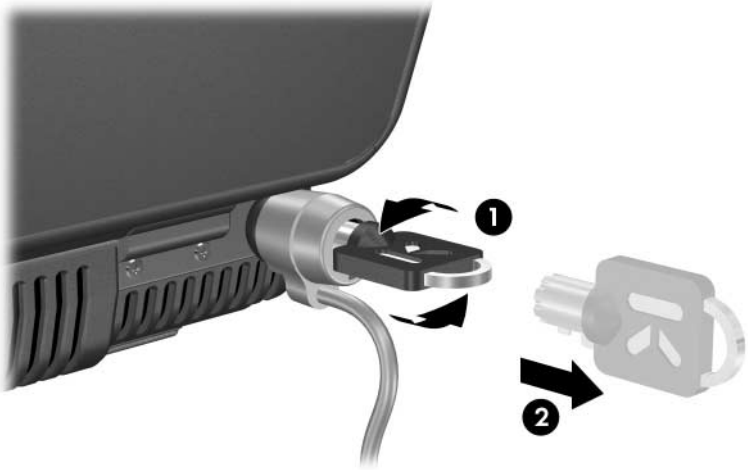
Pour installer un dispositif antivol :

1. Enroulez le câble antivol autour d'un objet fixe.
2. Insérez le verrou du dispositif antivol dans le connecteur de dispositif de sécurité.





3. Faites tourner la clé dans le sens contraire des aiguilles d'une montre ❶, retirez-la ❷, puis rangez-la en lieu sûr.



Pour retirer le dispositif antivol, inversez cette procédure.

---

# Options et mises à niveau matérielles

## Périphériques externes

Les prises, les ports et les connecteurs décrits dans ce manuel prennent en charge des périphériques externes standard.

- Pour des informations sur la prise, le port ou le connecteur à utiliser, reportez-vous à la documentation fournie avec le périphérique.
- Pour des informations sur l'installation ou le chargement de logiciels, par exemple des drivers requis par le périphérique, reportez-vous à la documentation fournie avec le périphérique.

Pour connecter un périphérique externe standard au portable, procédez comme suit :

1. Si vous branchez un périphérique devant être connecté au secteur, mettez-le hors tension.
2. Branchez le périphérique sur le connecteur du portable.
3. Si vous branchez un périphérique devant être connecté au secteur, utilisez une prise secteur avec terre.
4. Mettez le périphérique sous tension.

Pour déconnecter un périphérique externe standard du portable, éteignez-le au préalable.



Si le périphérique n'est pas reconnu, redémarrez le portable.

---

## Connexion d'un moniteur ou d'un projecteur

Pour connecter un moniteur externe ou un projecteur au portable, branchez le câble du périphérique sur le port de moniteur externe situé à l'arrière du portable.



---

Si un moniteur externe ou un projecteur correctement connecté n'affiche pas d'image, appuyez sur la touche d'activation **fn+f4** afin de basculer l'affichage sur le moniteur.

---

## Connexion d'un périphérique USB

USB est une interface matérielle qui permet de connecter des périphériques USB externes, par exemple un clavier, une souris, une unité, une imprimante, un scanner ou un concentrateur au portable ou à une station d'accueil HP en option.

Un concentrateur est un périphérique de connexion avec ou sans alimentation. Vous pouvez connecter un concentrateur USB sur l'un des ports USB du portable ou sur d'autres périphériques USB. Un concentrateur peut prendre en charge plusieurs périphériques USB.

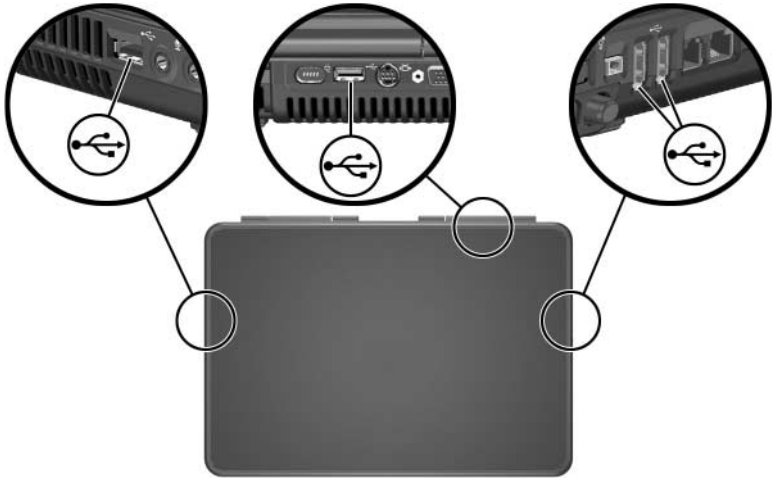
- Certains concentrateurs doivent être connectés sur une source d'alimentation externe.
- Les autres doivent être branchés sur un port USB du portable ou sur celui d'un concentrateur connecté au secteur.

Les ports USB du portable prennent en charge des périphériques USB 2.0 ou antérieurs.

Certains périphériques USB peuvent nécessiter des logiciels de support supplémentaires, qui sont normalement livrés avec le périphérique. Pour plus d'informations et pour des instructions sur l'installation des logiciels, reportez-vous à la documentation livrée avec le périphérique.

## Utilisation d'un périphérique USB

Pour utiliser un périphérique USB, branchez-le sur l'un des quatre ports USB du portable.



Le support USB Legacy 1.1 est activé par défaut. Il prend en charge un clavier ou un concentrateur USB déjà branché sur un port USB au démarrage du portable (avant le chargement de Windows) ou pendant que celui-ci exécute une application ou un utilitaire non-Windows.

## Connexion d'un périphérique 1394

IEEE1394 est une interface matérielle qui permet de connecter au portable des périphériques multimédia à grande vitesse ou des périphériques de stockage de données. Les scanners, les appareils photo et caméscopes numériques nécessitent souvent une connexion 1394.

Pour certains périphériques 1394, vous devez charger des drivers de périphériques spécifiques et d'autres logiciels. Pour des informations sur ces logiciels, reportez-vous à la documentation du périphérique ou au site Web de son fabricant ou de son fournisseur.

Le port 1394 du portable (voir l'illustration ci-dessous) prend en charge les périphériques IEEE 1394a.



## Utilisation d'une PC Card

Une PC Card est un accessoire de la taille d'une carte de crédit conçu selon les normes PCMCIA (Personal Computer Memory Card International Association). Le connecteur de PC Card du portable prend en charge les PC Cards 32 bits (CardBus) et 16 bits.

Une PC Card permet d'ajouter au portable les fonctions suivantes : modem, son, stockage, communication sans fil ou appareil photo numérique.

## Sélection d'une PC Card

Vous pouvez utiliser une PC Card de Type I ou de Type II. Le portable ne prend pas en charge les PC Cards de Type III et Zoom Video.

## Configuration d'une PC Card

---



**ATTENTION :** si vous installez tous les logiciels ou l'un des configurateurs fournis par un fabricant de PC Cards, vous risquez de ne pas pouvoir utiliser d'autres PC Cards. Si la documentation qui accompagne votre PC Card vous invite à installer des drivers de périphériques :

- N'installez que les drivers de périphériques correspondant à votre système d'exploitation.
  - N'installez pas d'autres logiciels, par exemple les Card Services, Socket Services ou configurateurs, éventuellement fournis par le fabricant de la PC Card.
-

## Insertion d'une PC Card

---



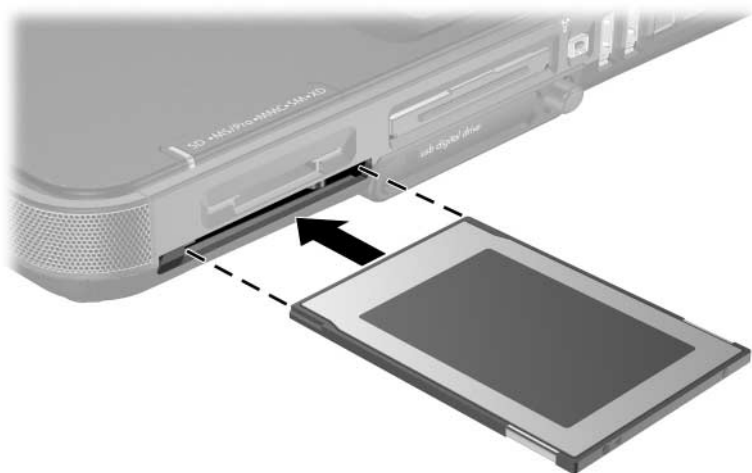
**ATTENTION :** pour éviter d'endommager les connecteurs de la PC Card :

- Insérez délicatement la PC Card dans son connecteur.
  - Abstenez-vous de déplacer ou de transporter le portable lorsqu'une PC Card y est insérée.
- 

1. Appuyez sur le bouton d'éjection de la PC Card ❶ afin de le faire sortir, puis appuyez de nouveau pour déverrouiller le cache du connecteur de PC Card.
2. Retirez le cache du connecteur de PC Card ❷.



3. Tenez la PC Card avec son étiquette vers le haut et les connecteurs faisant face au portable.
4. Insérez délicatement la carte dans le connecteur jusqu'à ce qu'elle s'enclenche.





## Arrêt et retrait d'une PC Card



**ATTENTION :** pour éviter toute perte de travail ou tout blocage du système, arrêtez une PC Card avant de la retirer.

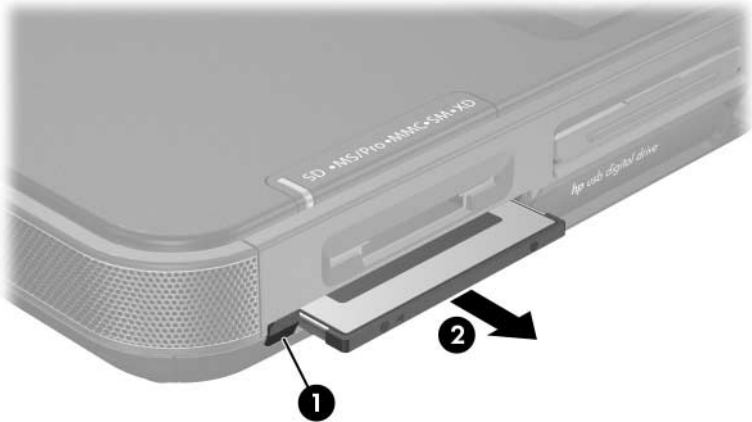
---



L'arrêt d'une PC Card, même lorsqu'elle n'est pas utilisée, permet d'économiser de l'énergie.

---

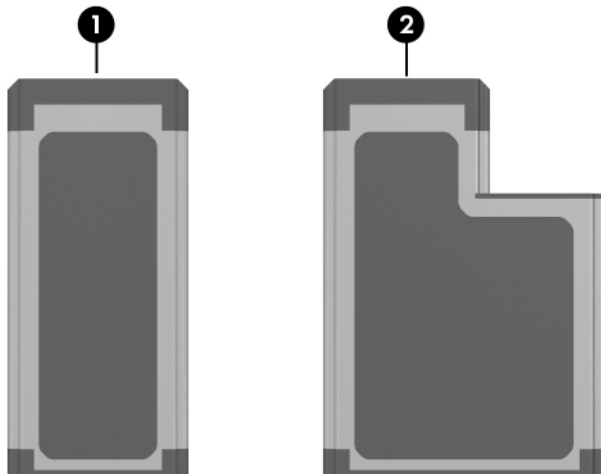
1. Fermez toutes les applications et terminez toutes les activités prises en charge par la PC Card.
2. Pour arrêter une PC Card, sélectionnez l'icône **Retirer le périphérique en toute sécurité** dans la barre des tâches, puis sélectionnez la PC Card. Pour afficher cette icône, cliquez sur l'icône fléchée Afficher les icônes cachées.
3. Pour déverrouiller la PC Card, appuyez sur son bouton d'éjection ❶ afin de le faire sortir, puis appuyez de nouveau pour la déverrouiller.
4. Extrayez délicatement la PC Card ❷.



## Utilisation d'une ExpressCard

L'ExpressCard est une PC Card de niveau supérieur conçue selon les normes PCMCIA, qui fournit des performances et une évolutivité plus élevées.

Pour la prise en charge d'une vaste gamme d'applications, les cartes ExpressCard existent en deux formats : ExpressCard/34 et ExpressCard/54. Le connecteur d'ExpressCard du portable prend en charge ces deux tailles.



Élément	Description
①	ExpressCard/34
②	ExpressCard/54

## Configuration d'une ExpressCard

---

**ATTENTION** : si vous installez tous les logiciels ou l'un des configurateurs fournis par un fabricant d'ExpressCards, vous risquez de ne pas pouvoir utiliser d'autres ExpressCards. Si la documentation qui accompagne votre ExpressCard vous invite à installer des drivers de périphériques :

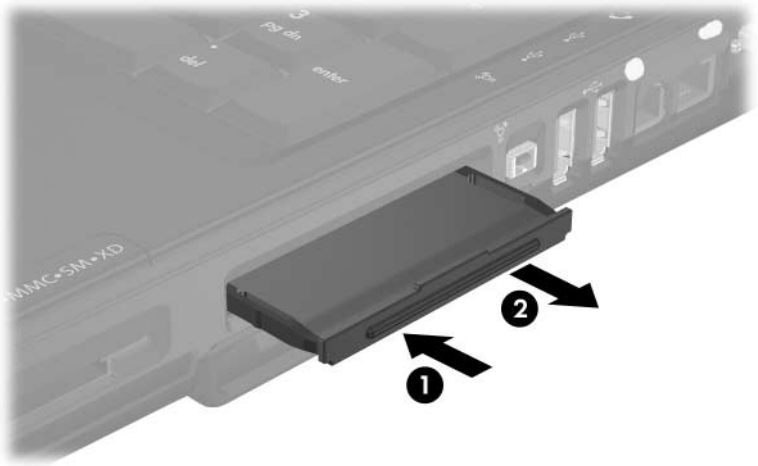
- N'installez que les drivers de périphériques correspondant à votre système d'exploitation.
  - N'installez pas d'autres logiciels, par exemple les Card Services, Socket Services ou configurateurs, éventuellement fournis par le fabricant de l'ExpressCard.
-

## Insertion d'une ExpressCard

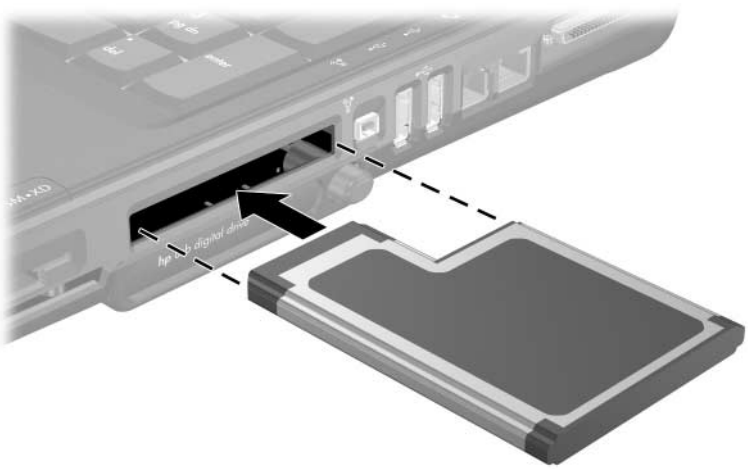
**ATTENTION :** pour éviter d'endommager les connecteurs d'une ExpressCard :

- Insérez délicatement l'ExpressCard dans son connecteur.
- Abstenez-vous de déplacer ou de transporter le portable lorsqu'une ExpressCard y est insérée.


1. Poussez le cache de l'ExpressCard à fond, puis relâchez-le immédiatement afin de l'éjecter ❶.
2. Extrayez le cache du connecteur d'ExpressCard ❷.




3. Tenez l'ExpressCard avec son étiquette vers le haut et les connecteurs faisant face au portable.
4. Insérez délicatement la carte dans le connecteur jusqu'à ce qu'elle s'enclenche.

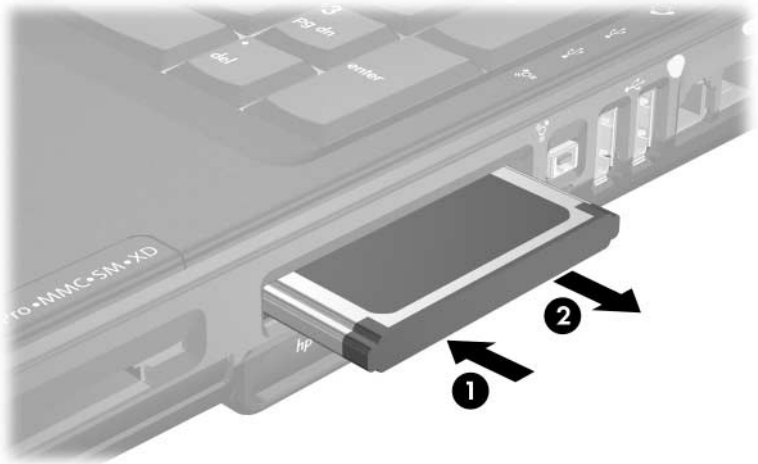


## Retrait d'une ExpressCard

 **ATTENTION** : pour éviter toute perte de travail ou tout blocage du système, arrêtez une ExpressCard avant de la retirer.

 L'arrêt d'une ExpressCard, même lorsqu'elle n'est pas utilisée, permet d'économiser de l'énergie.

1. Fermez toutes les applications et terminez toutes les activités prises en charge par l'ExpressCard.
2. Pour arrêter une ExpressCard, cliquez sur l'icône **Retirer le périphérique en toute sécurité** dans la barre des tâches, puis sélectionnez l'ExpressCard. Pour afficher cette icône dans la barre des tâches, cliquez sur l'icône fléchée **Afficher les icônes cachées**.
3. Poussez l'ExpressCard à fond, puis relâchez-le immédiatement afin de l'éjecter **1**.
4. Extrayez l'ExpressCard de son connecteur **2**.



## Utilisation de cartes mémoire numériques

Le connecteur de support numérique prend en charge les formats de cartes mémoire numériques suivants :

- Secure Digital (SD)
- Secure Digital Input/Output (SDIO)
- MultimediaCard (MMC)
- Memory Stick (MS)
- Memory Stick Pro (MS/P)
- SmartMedia (SM)
- xD-Picture Card (XD)

Les formats de carte mémoire numérique sont répartis en cartes mémoire flash, pour le stockage des données en toute sécurité et leur partage sans difficultés, et en cartes SD I/O qui offrent des fonctions d'entrée/sortie étendues, par exemple le réseau local sans fil et les périphériques tuner TV numériques. Ces cartes sont souvent utilisées avec les appareils photo numériques et les PDA équipés de supports numériques, ainsi que d'autres portables.

## Utilisation du voyant du connecteur de support numérique


Le voyant du connecteur de support numérique s'allume lorsque la carte mémoire numérique insérée est active. Il s'éteint lorsque la carte numérique insérée est inactive ou que le connecteur de support numérique est vide.





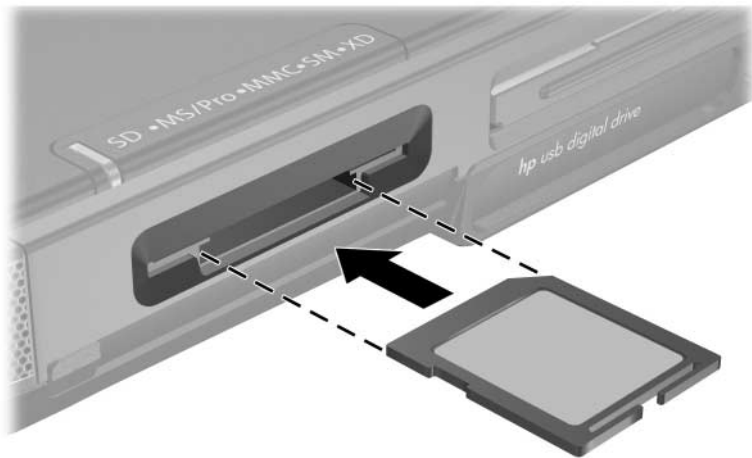
## Insertion d'une carte mémoire numérique

---

 **ATTENTION :** pour éviter d'endommager les connecteurs d'une carte mémoire numérique :

- Insérez délicatement la carte mémoire numérique dans le connecteur de support numérique.
  - Abstenez-vous de déplacer ou de transporter le portable lorsqu'une carte mémoire numérique y est insérée.
- 

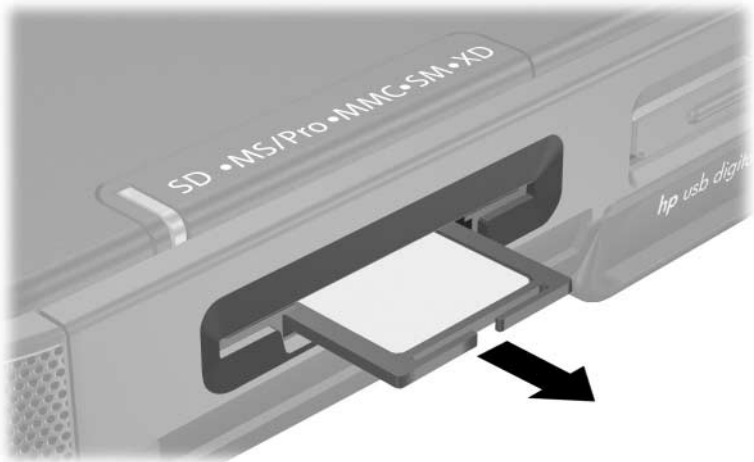
1. Tenez la carte avec son étiquette vers le haut et les connecteurs faisant face au portable.
2. Insérez délicatement la carte dans le connecteur de support numérique jusqu'à ce qu'elle s'enclenche. La carte dépasse légèrement du portable.



## Retrait d'une carte mémoire numérique

Pour retirer une carte mémoire numérique :

1. Terminez toutes les activités prises en charge par la carte (par exemple, le transfert de données), puis fermez toutes les applications.
2. Pour arrêter une carte mémoire numérique, cliquez sur l'icône **Retirer le périphérique en toute sécurité** dans la barre des tâches, puis sélectionnez la carte. Pour afficher cette icône, cliquez sur l'icône fléchée Afficher les icônes cachées.
3. Extrayez la carte du connecteur.



## Désactivation ou redémarrage d'une carte mémoire numérique

Une carte mémoire numérique insérée dans le portable consomme de l'énergie, même lorsqu'elle n'est pas utilisée. Sa désactivation permet d'économiser de l'énergie.

Pour désactiver la carte mémoire numérique insérée :

1. Sélectionnez l'icône **Poste de travail** sur le Bureau Windows.
2. Cliquez avec le bouton droit sur l'unité assignée à la carte.
3. Sélectionnez **Éjecter**. La carte s'arrête, mais n'est pas éjectée du connecteur de support numérique.

Pour redémarrer la carte, retirez-la, puis réinsérez-la. Pour des instructions, reportez-vous aux sections "[Insertion d'une carte mémoire numérique](#)" et "[Retrait d'une carte mémoire numérique](#)" de ce chapitre.

## Augmentation de la mémoire

Vous pouvez augmenter la taille de la mémoire RAM (mémoire vive) du portable en ajoutant un module mémoire en option agréé.

Chaque connecteur de mémoire du portable prend en charge un module mémoire SODIMM DDR2 de 256, 512, 1024 ou 2048 Mo.

Certains modèles de portables sont livrés avec l'un des connecteurs de mémoire vide. Sur d'autres modèles, le connecteur peut contenir un module mémoire préinstallé que vous pouvez remplacer à tout moment.

## Affichage des informations relatives à la mémoire

Lorsque vous augmentez la mémoire RAM, le système d'exploitation augmente l'espace du disque dur réservé au fichier Hibernation.

Si vous rencontrez des problèmes avec le mode Hibernation une fois la mémoire RAM augmentée, vérifiez que le disque dur dispose d'assez d'espace libre pour un fichier Hibernation plus volumineux.

- Pour afficher la taille de la mémoire RAM du système :  
Sélectionnez **Démarrer > Panneau de configuration > Performances et maintenance > Système > onglet Général**.
- Pour afficher la quantité d'espace libre sur le disque dur :
  - a. Sélectionnez **Poste de travail**.
  - b. Cliquez avec le bouton droit sur le disque dur.
  - c. Sélectionnez **Propriétés**.
- Pour visualiser la quantité d'espace nécessaire au fichier Hibernation :  
Sélectionnez **Démarrer > Panneau de configuration > Performances et maintenance > Options d'alimentation > onglet Mise en veille prolongée**.

## Retrait ou insertion d'un module mémoire



**AVERTISSEMENT** : pour éviter tout risque d'électrocution, n'ouvrez que le compartiment mémoire pendant cette procédure. Le compartiment mémoire et ceux de la batterie et du disque dur sont les seuls compartiments internes que l'utilisateur peut ouvrir. Toute autre partie dont l'ouverture nécessite l'utilisation d'un outil ne doit être ouverte que par un Mainteneur Agréé.

---



**AVERTISSEMENT** : pour éviter tout risque d'électrocution et d'endommagement du portable, arrêtez-le, débranchez le cordon d'alimentation du secteur, puis retirez le module batterie avant d'installer un module mémoire.

---

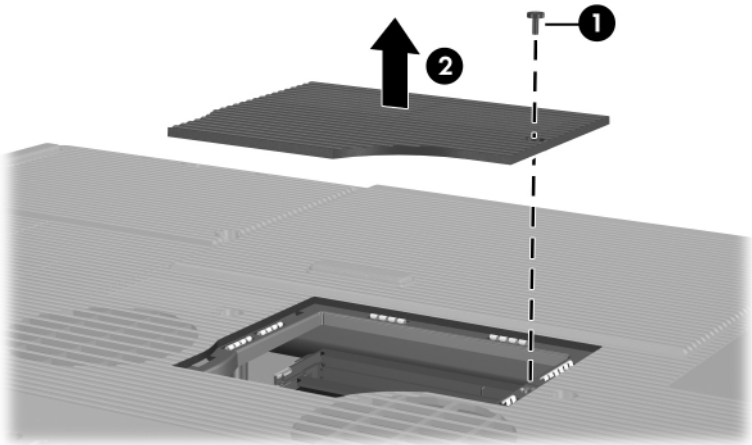


**ATTENTION** : pour éviter d'endommager des composants électroniques : avant de commencer cette procédure, déchargez-vous de toute électricité statique en touchant un objet métallique mis à terre. Pour plus d'informations sur la prévention des détériorations provoquées par l'électricité statique, reportez-vous à la section "Électricité statique" du manuel *Informations sur la sécurité et les réglementations* sur le CD *Documentation du portable*.

---

1. Enregistrez votre travail, puis arrêtez le portable. Si vous ne savez pas s'il est en mode Hibernation, allumez-le, puis éteignez-le à l'aide du système d'exploitation.
2. Déconnectez tous les périphériques externes connectés au portable.
3. Débranchez le cordon d'alimentation.
4. Retournez le portable.

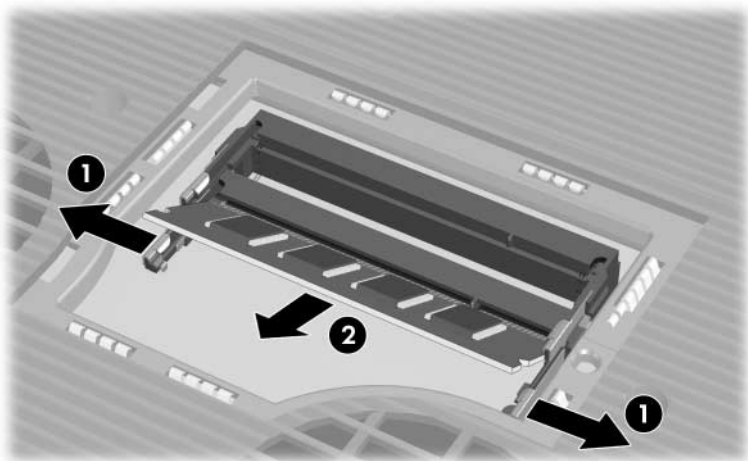
5. Retirez le module batterie (s'il y a lieu). Pour des instructions, reportez-vous à la section "[Remplacement d'un module batterie](#)" du [Chapitre 3](#).
6. Retirez la vis du compartiment mémoire ❶.
7. Soulevez, puis retirez le cache du compartiment mémoire ❷.



8. Retirez ou insérez le module mémoire.

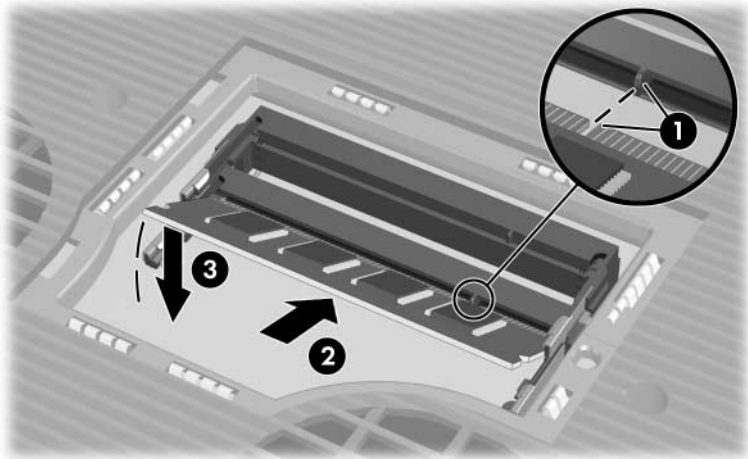
Pour retirer un module mémoire :

- a. Retirez les loquets de retenue situés de chaque côté du module ❶. Le module s'incline vers le haut.
- b. Maintenez le module par ses bords, puis retirez-le délicatement du connecteur de mémoire ❷.
- c. Pour protéger un module mémoire retiré, placez-le dans un emballage de protection contre l'électricité statique.



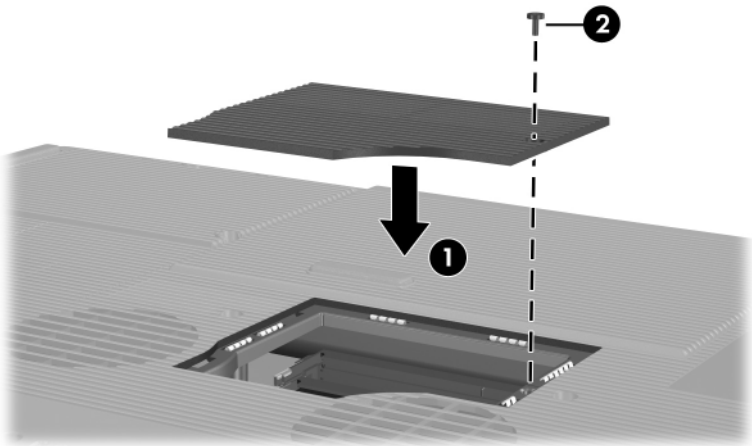
Pour insérer un module mémoire :

- a. Alignez le bord du module comportant un détrompeur avec la zone correspondante du connecteur de mémoire ❶.
- b. Orientez le module selon un angle de 45 degrés par rapport à la surface du compartiment mémoire, puis insérez-le dans le connecteur de mémoire jusqu'à ce qu'il soit en place ❷.
- c. Exercez une pression sur le module jusqu'à l'enclenchement des loquets de retenue ❸.





9. Alignez, puis posez le cache du compartiment mémoire sur le portable ❶.
10. Remplacez, puis serrez la vis de fixation du compartiment mémoire ❷.
11. Remettez en place le module batterie (s'il a été retiré en début de procédure), rebranchez la source d'alimentation externe, puis redémarrez le portable.



## À propos des unités

Les unités permettent d'enregistrer et de consulter des données. Les unités de disque dur et les unités optiques varient selon les modèles.

- Les *disques durs* permettent de stocker les fichiers de données et les logiciels, par exemple les fichiers système, les applications et les drivers. Le disque dur est parfois appelé *unité de disque dur*. Pour plus d'informations, reportez-vous à la section "[Disque dur](#)", plus loin dans ce chapitre.
- Les *unités optiques*, telles que les unités de DVD/CD-RW prennent en charge les DVD et/ou les CD. Les DVD et les CD, souvent appelés *disques compacts*, permettent de stocker ou de transporter des données, d'écouter de la musique ou de regarder des films. Les DVD disposent d'une capacité supérieure à celle des CD.

Le tableau ci-dessous indique si le portable peut lire ou écrire des données sur les différents types d'unités optiques.

Unité optique	Lecture des CD et des DVD-ROM	Gravure de CD-RW	Gravure de DVD±RW/R
Unité combinée DVD/CD-RW*	Oui	Oui	Non
Unité combinée DVD±RW/R et CD-RW	Oui	Oui	Oui

\* Certaines des unités optiques répertoriées risquent de ne pas être prises en charge par votre portable, alors que d'autres non répertoriées le sont.

Pour plus d'informations, reportez-vous à la section "[Unité optique](#)", plus loin dans ce chapitre.

Tous les modèles comportent un compartiment d'unité optique pouvant être utilisé avec une unité optique USB HP. Pour plus d'informations, reportez-vous à la section "[Unité numérique USB HP en option \(certains modèles uniquement\)](#)", plus loin dans ce chapitre.

Une unité externe en option peut être ajoutée au système en la connectant à l'un des ports USB ou 1394 du portable.

Il est possible de disposer de capacités de stockage supplémentaires par ajout de cartes numérique, notamment des cartes mémoire aux formats SD, MultiMediaCards, Smart Media, xD Picture Card, Memory Sticks et Memory Stick Pro. Pour plus d'informations, reportez-vous à la section "[Utilisation de cartes mémoire numériques](#)", du [Chapitre 6](#).

## Entretien des unités

Les unités sont des éléments fragiles que vous devez manipuler avec soin. Les précautions suivantes s'appliquent à toutes les unités. D'autres mises en garde sont fournies avec les procédures auxquelles elles s'appliquent.



**ATTENTION :** pour éviter toute perte ou toute détérioration du portable ou d'une unité :

- Manipulez une unité avec précaution. Ne la faites pas tomber.
- Lorsque vous insérez une unité, n'exercez que la pression nécessaire pour la mettre en place. Une force excessive peut détériorer les connecteurs des unités.
- Ne pulvérisez pas de produit d'entretien ou d'autre liquide sur une unité et ne l'exposez pas à des températures extrêmes.
- Ne retirez pas le disque dur principal (celui installé dans le compartiment de disque dur), sauf en cas de réparation ou de remplacement.
- Une décharge d'électricité statique peut endommager les composants électroniques. Pour éviter toute détérioration du portable ou d'une unité due à l'électricité statique :
  - Avant de manipuler une unité, débarrassez-vous de l'électricité statique dont vous êtes porteur en touchant un objet métallique relié à la terre, et
  - Évitez de toucher les connecteurs d'une unité. Pour plus d'informations sur la prévention des détériorations provoquées par l'électricité statique, reportez-vous au manuel *Informations sur la sécurité et les réglementations* sur le CD *Documentation du portable*.
- Évitez d'exposer un disque dur à des appareils générant des champs magnétiques. Les portiques de détection et les bâtons de sécurité utilisés dans les aéroports sont des dispositifs de sécurité qui génèrent des champs magnétiques. En revanche, les dispositifs de sécurité aéroportuaires qui contrôlent les bagages placés sur un tapis roulant utilisent généralement des rayons X qui ne présentent aucun risque pour les disques durs.
- Si vous devez expédier une unité par la poste, utilisez un emballage qui la protège contre les chocs, les vibrations, les températures excessives et l'humidité élevée. Apposez une étiquette "FRAGILE" sur l'emballage.



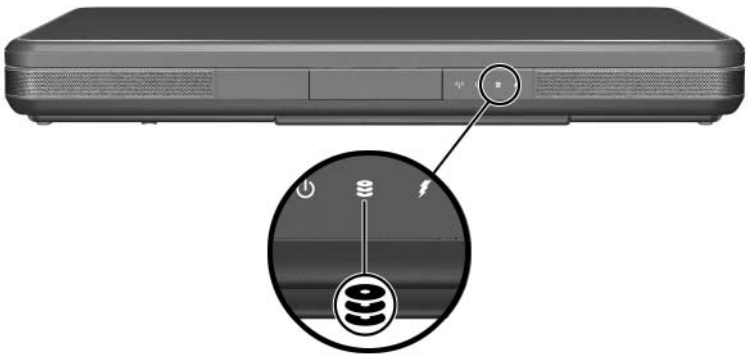
**ATTENTION :** pour éviter toute détérioration du média, nettoyez les CD ou les DVD exclusivement avec un kit de nettoyage pour CD, disponible auprès de la plupart des revendeurs de matériel électronique.

## Disque dur

Cette section présente le disque dur principal du portable.

### Identification du voyant de l'unité IDE

Le voyant IDE s'allume lorsqu'un accès est en cours sur le disque dur ou sur l'unité optique.



---

## Remplacement du disque dur interne

Le disque dur interne est celui installé dans le compartiment de disque dur. Ne retirez le disque dur interne que pour le réparer ou le remplacer.



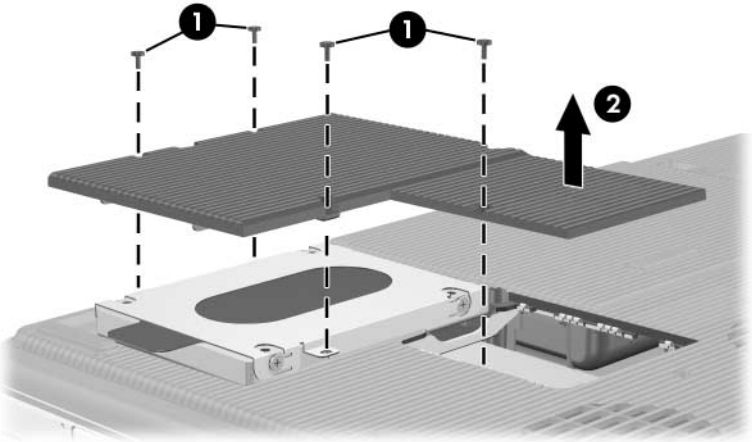
---

**ATTENTION :** pour éviter tout blocage du système ou toute perte de données, ne commencez pas cette procédure tant que vous n'avez pas pris les précautions suivantes :

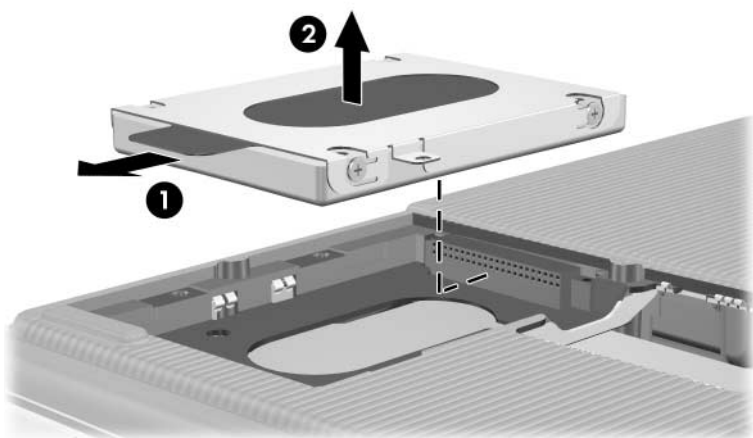
- Enregistrez vos données, fermez toutes les applications et arrêtez le portable.
  - Débranchez le portable de la source d'alimentation externe et retirez le module batterie.
- 

1. Enregistrez vos données et fermez toutes les applications.
2. Si vous le souhaitez, sauvegardez les données sur le disque dur. Pour des informations et des instructions relatives à la sauvegarde, sélectionnez **Démarrer > Aide et support**.
3. Mettez le portable hors tension. Si vous ne savez pas s'il est en mode Hibernation, allumez-le, puis éteignez-le à l'aide du système d'exploitation.
4. Fermez l'écran de l'ordinateur.
5. Déconnectez le portable du secteur.
6. Retournez le portable.
7. Retirez le module batterie.

8. Retirez les quatre vis de fixation du disque dur du compartiment correspondant ❶.
9. Retirez le cache du disque dur ❷.

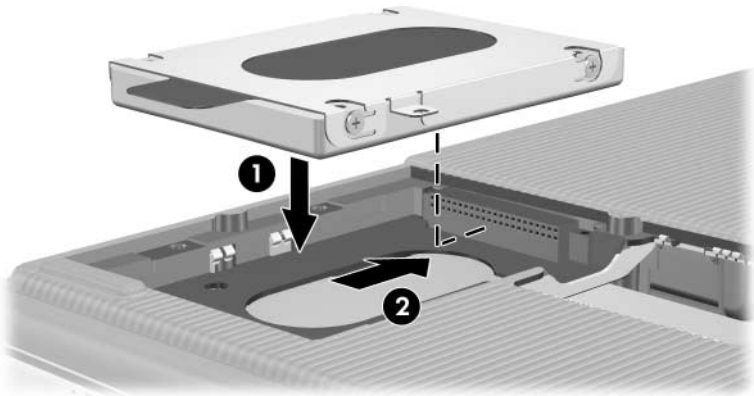


10. À l'aide de la poignée, retirez le disque dur en le faisant coulisser vers le bord du portable ❶, puis extrayez-le du compartiment ❷.

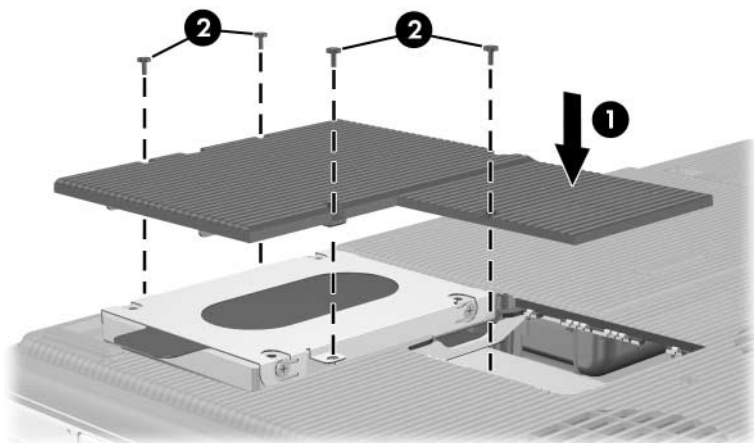




11. Pour installer un disque dur, insérez-le dans le compartiment de disque dur ❶, puis faites-le coulisser vers l'intérieur du portable jusqu'à ce qu'il soit bien en place ❷.



12. Reposez le cache du disque dur sur le compartiment ❶.
13. Si vous avez installé un disque dur, resserrez ses quatre vis de fixation ❷.



## Unité optique

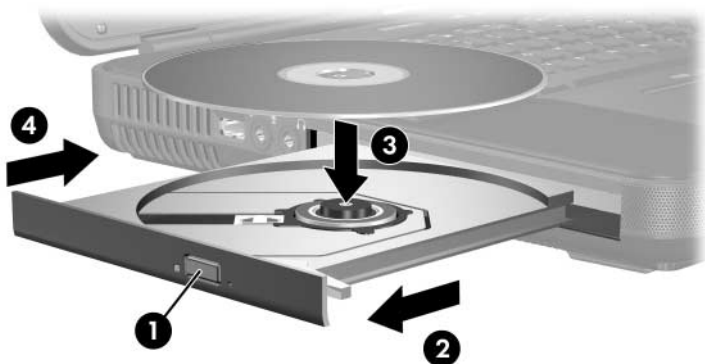


**ATTENTION** : afin d'éviter toute distorsion lors de la lecture ou toute détérioration du media optique, arrêtez le CD ou le DVD, et quittez le logiciel du media avant d'insérer ou de retirer une unité optique.

---

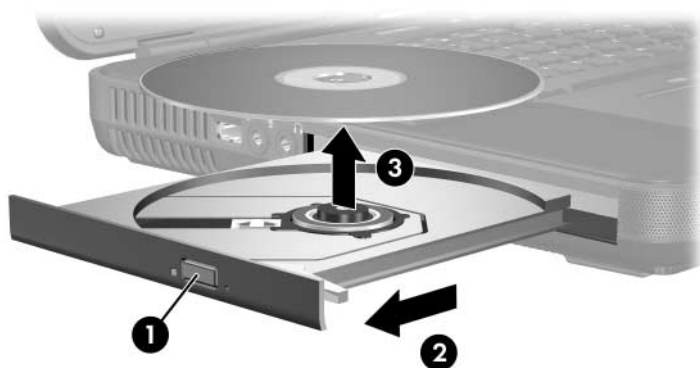
### Insertion d'une unité optique

1. Mettez le portable sous tension.
2. Appuyez sur le bouton de dégagement ❶ situé sur le cache des unités pour ouvrir le chargeur, puis tirez sur celui-ci jusqu'à ouverture maximale ❷.
3. Placez un CD ou un DVD à face unique dans le chargeur, étiquette vers le haut.
4. Poussez délicatement le centre du disque sur l'axe de rotation du chargeur ❸ jusqu'à ce qu'il soit en place. Manipulez le disque par ses bords pour éviter tout contact avec les surfaces planes. Si le chargeur de supports n'est pas totalement ouvert, inclinez le disque pour le placer sur l'axe de rotation du chargeur, puis exercez une pression vers le bas pour le mettre en place.
5. Fermez le chargeur ❹.



## Retrait d'un disque optique (le portable est sous tension)

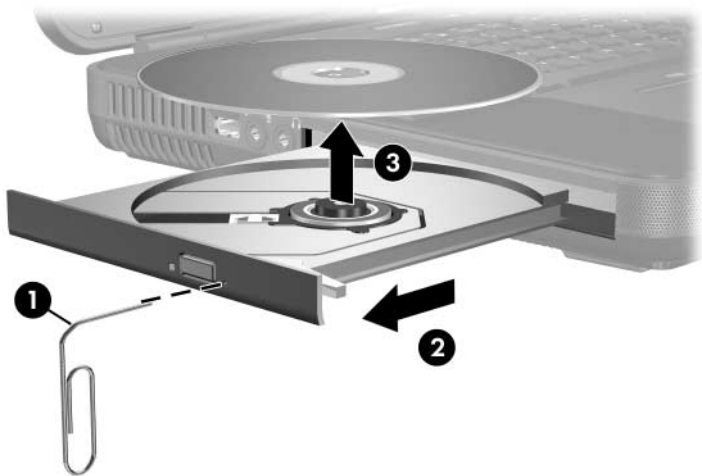
1. Mettre le portable sous tension.
2. Appuyez sur le bouton de dégagement ❶ situé sur le cache des unités pour ouvrir le chargeur, puis tirez sur celui-ci jusqu'à ouverture maximale ❷.
3. Retirez le disque du chargeur en appuyant délicatement sur l'axe de rotation tout en extrayant le disque par ses bords ❸. Manipulez le disque par ses bords pour éviter tout contact avec les surfaces planes. Si le chargeur de support n'est pas complètement étendu, inclinez le disque pendant son retrait.
4. Fermez le chargeur.
5. Placez le disque dans un boîtier de protection.



## Retrait d'un disque optique (hors tension)

Si le portable est éteint ou si aucune alimentation n'est disponible, le bouton de dégagement de l'unité optique reste sans effet. Pour retirer un disque d'une unité optique sans utiliser le bouton de dégagement :

1. Introduisez un petit objet tel que le bout d'une trombone dans le trou de dégagement ❶ situé à l'avant de l'unité.
2. Appuyez délicatement sur le trombone jusqu'à l'ouverture du chargeur, puis extrayez celui-ci jusqu'à sa complète extension ❷.
3. Retirez le disque du chargeur en appuyant délicatement sur l'axe de rotation tout en extrayant le disque par ses bords ❸. Manipulez le disque par ses bords pour éviter tout contact avec les surfaces planes. Si le chargeur de support n'est pas complètement étendu, inclinez le disque pendant son retrait.
4. Placez le disque dans un boîtier de protection.



## Lecture d'un disque optique

Vous pouvez lire un CD ou un DVD dans votre unité optique.

Les informations contenues dans cette section s'appliquent à la plupart des unités optiques et des logiciels multimédia. Pour des informations sur un logiciel de CD spécifique, notamment le Lecteur Windows Media, WinDVD et l'utilitaire Easy CD Creator, livrés avec votre portable, consultez la section "[Utilisation des logiciels multimédia](#)" au [Chapitre 4](#).

## Affichage du contenu d'un disque optique

Lorsque vous insérez un CD ou un DVD dans une unité du système, le portable peut lire le disque, afficher son contenu, ne pas réagir ou afficher une invite de réaction. Vous pouvez choisir l'action du portable après l'insertion d'un disque à l'aide de la fonction Exécution automatique du système d'exploitation.

Dans la plupart des cas, lorsque la fonction d'exécution automatique est activée, le portable réagit aux procédures suivantes comme indiqué :

- Pour qu'un CD audio ne démarre pas alors que la fonction d'exécution automatique est activée sur l'unité qui le contient, appuyez sur la touche **Maj** en même temps que vous introduisez le CD dans l'unité.
- Pour afficher le contenu d'un disque lorsqu'il ne l'est pas par la fonction d'exécution automatique :
  1. Insérez le disque dans l'unité.
  2. Sélectionnez **Démarrer > Exécuter**, puis tapez :  
x: (où x désigne l'unité contenant le disque.)
  3. Appuyez sur **Entrée**.

## Protection de la lecture



**ATTENTION :** l'insertion ou le retrait d'un périphérique pendant l'exécution d'une application multimédia peut interrompre ou arrêter la lecture.

---



**ATTENTION :** n'activez pas le mode Veille ou Hibernation lors de la lecture d'un support d'unité. Cela risque d'entraîner une altération vidéo et audio et une perte de fonctionnalité de lecture audio et vidéo.

---

Si le mode Veille ou Hibernation est accidentellement initialisé pendant la lecture :

- Si le message d'avertissement suivant : "La mise en veille ou en veille prolongée de cet ordinateur pourrait arrêter la lecture. Souhaitez-vous continuer ?" peut s'afficher. Cliquez sur **Non**. La lecture audio et vidéo peut reprendre, ou vous devrez peut-être redémarrer le disque.
- Si le mode Veille ou le mode Hibernation est activé sans message d'avertissement préalable, quittez ce mode, puis redémarrez le disque.
  - ❑ Quittez le mode Hibernation en appuyant brièvement sur le bouton Marche/Veille.
  - ❑ Quittez le mode Veille en appuyant brièvement sur le bouton Marche/Veille, en utilisant le pavé tactile ou en appuyant sur n'importe quelle touche du clavier.

## Avertissement concernant les droits d'auteur

Selon la législation relative aux droits d'auteur en vigueur, il est illégal d'effectuer des copies non autorisées de données protégées par les droits d'auteur, notamment des logiciels, des films, des émissions et des enregistrements sonores. Ce portable ne doit pas être utilisé à ces fins.

## Ordre de démarrage

Par défaut, le portable démarre à partir du disque dur interne. Vous pouvez le configurer afin qu'il démarre à partir d'un CD ou d'un DVD amorçable inséré dans l'unité optique. Un CD ou un DVD amorçable contient les fichiers nécessaires pour que le portable démarre et fonctionne correctement. Vous pouvez également démarrer à partir d'une unité de disquette ou d'une unité flash connectée à un port USB de votre portable.

Définissez vos préférences de démarrage dans l'utilitaire Setup. L'utilitaire Setup est de type non-Windows et ne supporte pas le pavé tactile. Pour des informations sur l'utilisation de l'utilitaire Setup, reportez-vous à la section "[Utilitaire Setup](#)" au [Chapitre 9](#).



## **Unité numérique USB HP en option (certains modèles uniquement)**

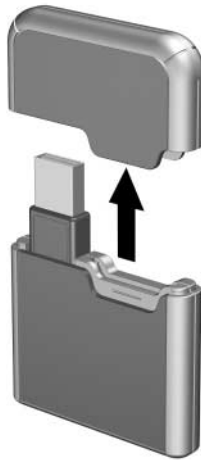
Les unités numériques USB HP sont des unités de mémoire SD (Secure Digital) de petite taille permettant de stocker et de transmettre des fichiers tels que les photos numériques, de la musique, des vidéos ou des fichiers de données volumineux. Une unité numérique peut être connectée au connecteur d'unité numérique ou au port USB à l'aide du câble d'unité numérique USB rétracté ou dégagé.

Une carte mémoire SD doit être insérée dans une unité numérique pour que vous puissiez l'utiliser avec votre portable. Selon votre modèle de portable, votre portable peut être doté ou pas d'une carte mémoire SD. Vous pouvez acheter une carte mémoire SD chez un revendeur de matériel informatique ou électronique.

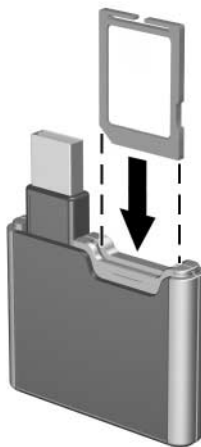
## Installation d'une carte mémoire SD en option

Pour installer une carte mémoire SD en option dans l'unité numérique USB HP :

1. Retirez le cache de l'unité numérique.



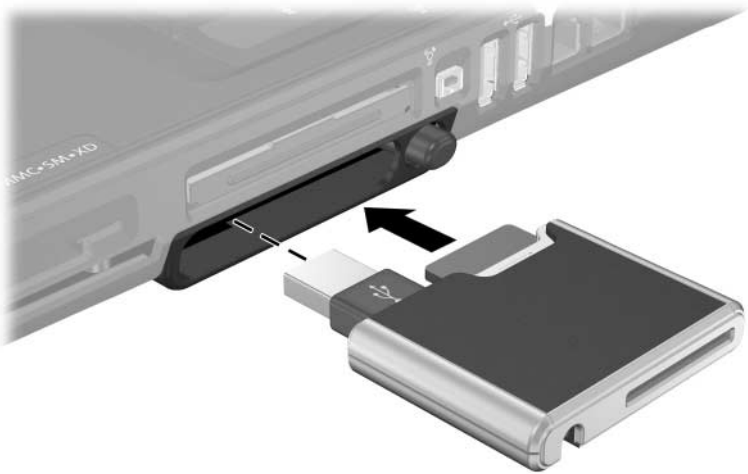
2. Insérez la carte mémoire SD dans le connecteur de carte SD de l'unité numérique.



## **Insertion d'une unité numérique en option dans le compartiment d'unité numérique**

Pour insérer l'unité numérique en option dans le compartiment numérique en option :

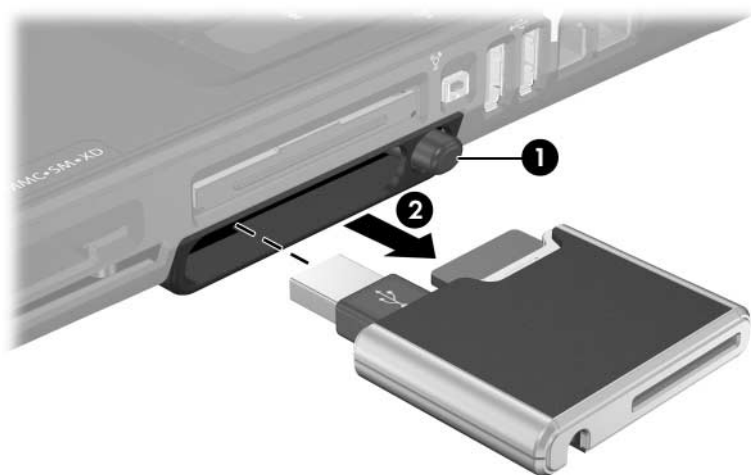
1. Assurez-vous qu'une carte mémoire SD est installée dans l'unité numérique.
2. Insérez délicatement l'unité numérique, étiquette vers le haut, dans le compartiment d'unité numérique.



## Retrait d'une unité numérique en option dans le compartiment d'unité numérique

Pour retirer l'unité numérique en option du compartiment numérique en option :

1. Appuyez sur le bouton de dégagement de l'unité numérique pour extraire le bouton, puis appuyez à nouveau sur le bouton pour éjecter l'unité numérique ❶.
2. Retirez l'unité numérique de son compartiment ❷.

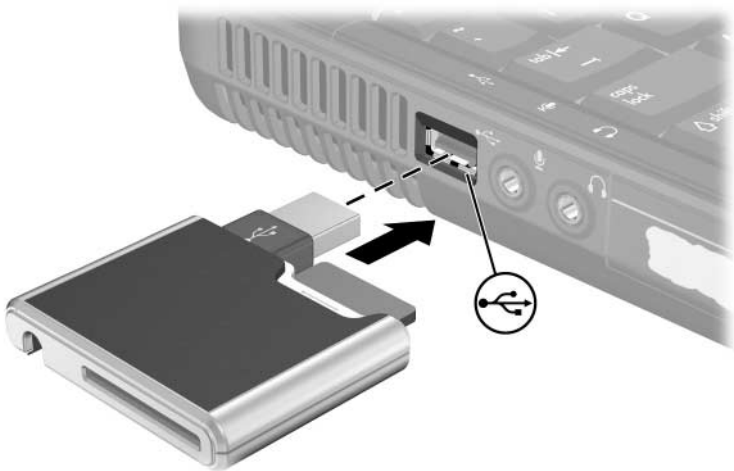


## Connexion d'une unité numérique USB HP à un port USB

Vous pouvez connecter l'unité numérique en option à un port USB de votre portable à l'aide du câble USB rétracté ou délogé.

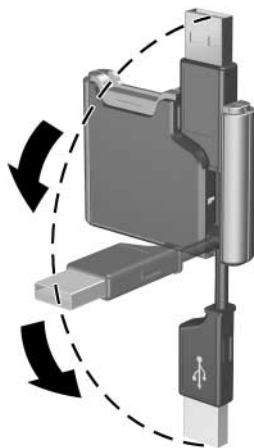
Pour connecter l'unité numérique à un port USB avec le câble rétracté :

1. Assurez-vous qu'une carte mémoire SD est installée dans l'unité numérique.
2. Insérez le connecteur USB de l'unité numérique dans un port USB du portable.

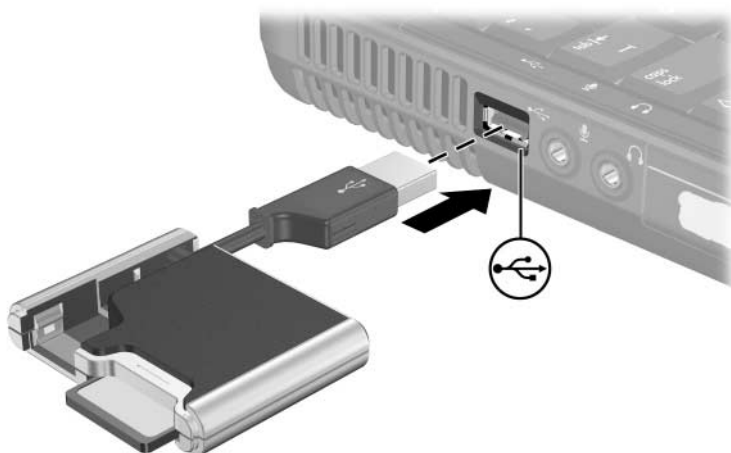


Pour connecter l'unité numérique avec le câble USB délogé :

1. Faites pivoter le câble USB jusqu'à complète extension.



2. Insérez le connecteur USB de l'unité numérique dans un port USB du portable.



---

# Communications

## Modem



**ATTENTION :** votre modem intégré peut ne pas fonctionner avec des lignes téléphoniques multiples ou avec un standard PBX. Il ne peut pas être connecté à une cabine téléphonique à pièces et ne fonctionne pas avec les lignes partagées. Certaines connexions peuvent entraîner un excès de tension et risquent d'affecter le fonctionnement du modem interne. Vérifiez le type de votre ligne téléphonique avant d'y brancher votre portable.

---

Tous les modèles de portable intègrent une prise RJ-11 (modem) et un modem 56K haute vitesse préinstallé. Un câble de modem doté de connecteurs RJ-11 à chaque extrémité est livré avec certains modèles.

Si vous avez acheté un portable doté d'un modem interne dans un pays où les prises téléphoniques RJ-11 ne sont pas la norme, un adaptateur de modem propre au pays est également fourni avec le portable.

Pour obtenir des performances optimales, vous pouvez vous connecter à un fournisseur d'accès Internet (FAI) ou à un réseau de modems bénéficiant d'un accès Internet grande vitesse.

La vitesse maximale pour l'envoi de télécopies est de 14,4 Kbits/s, même si le modem peut fonctionner à des débits supérieurs.

## Connexion du modem



---

**AVERTISSEMENT** : afin de réduire les risques d'électrocution, d'incendie ou de détérioration du matériel, ne branchez pas de câble téléphonique sur la prise réseau RJ-45.

---



---

**AVERTISSEMENT** : la connexion du portable à une ligne numérique peut irrémédiablement endommager le modem. En cas de connexion accidentelle à une ligne numérique, débranchez immédiatement le câble du modem.

---



---

**ATTENTION** : les prises pour systèmes à auto-commutateurs privés numériques ressemblent à des prises téléphoniques RJ-11, mais elles ne sont pas compatibles avec le modem.

---

Le modem doit être connecté à une ligne téléphonique analogique.

Pour plus d'informations sur la connexion et la configuration de votre modem, reportez-vous au manuel *Modem et réseau* inclus dans le CD *Documentation du portable*.



## Réseau

Tous les modèles de portables sont livrés avec une prise réseau RJ-45. Aucun câble réseau n'est inclus.

Le portable peut être connecté à un réseau, que le modem interne soit branché ou pas sur une ligne téléphonique.

Si votre portable est connecté à un réseau, consultez votre administrateur avant de modifier les paramètres réseau.

Le portable prend en charge une vitesse réseau pouvant atteindre 10 Mbps lorsqu'il est connecté à un réseau 10BASE-T et 100 Mbps avec un réseau 100BASE-TX et 1000 Mbps lorsqu'il est connecté à un réseau 1000BASE-TX.

## Connexion d'un câble réseau

Pour des informations sur la connexion d'un câble réseau, reportez-vous au manuel *Modem et réseau* inclus dans le CD *Documentation du portable*.

## Activation et désactivation d'une connexion réseau

Afin d'économiser de l'énergie, désactivez une connexion réseau si vous ne l'utilisez pas.

- Pour désactiver une connexion réseau, fermez la session réseau, puis débranchez le câble réseau.
- Pour activer une connexion réseau, branchez le câble réseau, puis ouvrez une session réseau.

## Accès au réseau dès le démarrage

Pour connecter le portable à un serveur PXE (Preboot eXecution Environment) au démarrage, vous devez activer la carte réseau interne pour le démarrage, puis répondre au message Network Service Boot (Amorçage service réseau) chaque fois que vous vous connectez au serveur.

- Pour activer la carte réseau interne pour le démarrage et configurer le portable afin qu'il affiche le message Network Service Boot (Amorçage service réseau) à chaque démarrage ou redémarrage du portable, définissez vos préférences dans l'utilitaire Setup. Pour des informations sur l'utilitaire Setup, reportez-vous à la section "[Utilitaire Setup](#)", au [Chapitre 9](#).



L'utilitaire Setup est de type non-Windows et ne supporte pas le pavé tactile.

- Pour répondre au message Network Service Boot (Amorçage service réseau), appuyez sur **f12** lorsque le message F12 = Boot from LAN (Amorçage à partir du réseau local) s'affiche très brièvement dans l'angle inférieur gauche de l'écran avant le chargement de Windows.

## Fonction sans fil (certains modèles seulement)

Si votre portable est doté d'un périphérique sans fil 802.11 ou Bluetooth, c'est que votre ordinateur est un portable sans fil.

- Il est possible de connecter un portable sans fil 802.11 dans des entreprises, des lieux publics ou à domicile. Les réseaux sans fil comprennent les réseaux locaux sans fil (WLAN) ou "zones sensibles". Les zones sensibles sont des points d'accès sans fil disponibles dans les lieux publics tels que les aéroports, les restaurants, les cafés, les hôtels et les universités.
- Un portable sans fil Bluetooth peut se connecter à d'autres appareils sans fil Bluetooth à l'aide d'un réseau personnel sans fil (PAN).

L'antenne sans fil interne de votre portable est présentée dans l'illustration suivante.



### **AVERTISSEMENT : Exposition aux radiations de fréquence radio.**

La puissance de rayonnement de cet appareil est inférieure aux limites d'exposition aux radiations émises par les fréquences radio édictées par la FCC. Toutefois, l'appareil doit être utilisé de sorte que les possibilités de contact humain soient réduites au maximum pendant son fonctionnement normal. Pour éviter tout risque de dépassement des limites d'exposition aux fréquences radio édictées par la FCC, les antennes ne doivent pas se trouver à moins de 20 cm (8 pouces) de l'utilisateur pendant son fonctionnement normal y compris lorsque l'écran du portable est fermé.

Votre portable dispose d'un bouton que vous pouvez utiliser pour activer et désactiver les périphériques sans fil 802.11 et Bluetooth ainsi que d'un voyant pour indiquer l'état des périphériques sans fil. L'illustration suivante présente le bouton et le voyant sans fil.



La fonctionnalité sans fil, activée par défaut, peut être désactivée dans l'utilitaire Setup. La désactivation de cette fonctionnalité dans l'utilitaire Setup permet d'éviter que le bouton sans fil active les périphériques sans fil. Pour plus d'informations, reportez-vous à la section "[Utilitaire Setup](#)" du Chapitre 9.

---

## Réseau local sans fil (WLAN)

Grâce au périphérique sans fil 802.11, vous pouvez accéder à un réseau local sans fil (WLAN), constitués d'autres ordinateurs et accessoires liés à un routeur ou à un point d'accès sans fil.

- Un réseau WLAN à grande échelle, par exemple un réseau WLAN d'entreprise ou une zone sensible WLAN public, utilise généralement des points d'accès sans fil, capables de gérer un grand nombre d'ordinateurs et d'accessoires et de séparer les fonctions réseau essentielles.
- Un réseau WLAN privé ou de petite entreprise utilise généralement un routeur sans fil, qui permet à de nombreux ordinateurs sans fil et câblés de partager une connexion Internet, une imprimante et des fichiers sans équipement matériel ou logiciel supplémentaire. Le *point d'accès sans fil* et le *routeur sans fil* sont souvent utilisés indifféremment.

Les portables dotés de périphériques WLAN 802.11 peuvent prendre en charge au moins une des trois normes de couche physique IEEE :

- 802.11a
- 802.11b
- 802.11g

Il existe trois implémentations courantes pour les cartes WLAN :

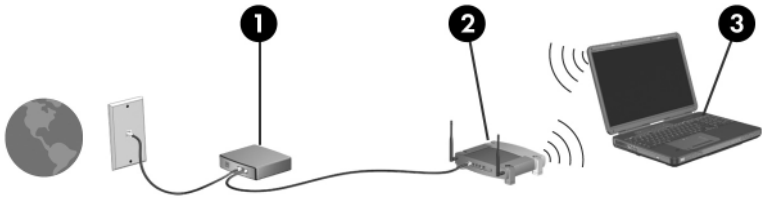
- 802.11b uniquement
- 802.11b/g
- 802.11a/b/g

802.11b, la première norme WLAN courante, prend en charge des débits de données pouvant atteindre 11 Mbps et fonctionne à une fréquence de 2,4 GHz. La norme 802.11g, mise en service plus tard, fonctionne également à une fréquence de 2,4 GHz mais prend en charge des débits de données pouvant aller jusqu'à 54 Mbps. Un périphérique WLAN 802.11g est compatible en amont avec les périphériques 802.11b, ce qui signifie qu'ils peuvent fonctionner sur le même réseau. 802.11a prend en charge des débits de données pouvant aller jusqu'à 54 Mbps mais elle fonctionne à une fréquence de 5 GHz. 802.11a n'est pas compatible avec 802.11b et 802.11g. Pour des informations sur l'identification du type de périphérique de votre portable, reportez-vous à la section "[Identification d'un périphérique WLAN](#)" plus loin dans ce chapitre.

## Configuration d'un réseau WLAN à domicile

Pour configurer un réseau WLAN et vous connecter à Internet depuis votre domicile, vous devez avoir à votre disposition les éléments ci-après. L'illustration ci-dessous décrit un exemple d'installation complète d'un réseau sans fil connecté à Internet. Ce réseau sans fil comprend :

- Un modem à bande large en option (ADSL ou câble) et un accès Internet haut débit souscrit chez un fournisseur d'accès Internet (FAI) ❶.
- Un routeur sans fil en option (acheté séparément) ❷.
- Le portable sans fil ❸.



Au fur et à mesure que le réseau se développe, vous pouvez y connecter d'autres ordinateurs sans fil et câblés pour accéder à Internet.



Si vous avez besoin d'une assistance technique pour installer votre réseau WLAN, contactez le fabricant du routeur ou votre fournisseur d'accès Internet.

## Utilisation d'une connexion WLAN

Pour vous connecter au réseau WLAN :

- Assurez-vous que tous les drivers requis par le périphérique sans fil 802.11 ont été installés et que le périphérique est correctement configuré.



S'il s'agit d'un périphérique intégré, les drivers sont déjà installés, et la carte est configurée en usine et déjà prête.

- S'il s'agit d'un périphérique sans fil intégré 802.11, vérifiez qu'il est sous tension. Lorsque le périphérique est sous tension, son voyant s'allume. Si le voyant sans fil est éteint, allumez le périphérique sans fil 802.11. Reportez-vous à la section "[État d'alimentation des périphériques](#)", plus loin dans ce chapitre.
- Pour votre réseau WLAN à domicile, vérifiez que votre routeur est correctement configuré. Pour des instructions, reportez-vous à la documentation du routeur.



Le champ fonctionnel des connexions WLAN varie en fonction de l'implémentation WLAN de votre portable, du fabricant du routeur et des interférences en provenance de plusieurs types de murs et de périphériques électroniques.

---

Pour plus d'informations sur l'utilisation d'une connexion WLAN :

- Reportez-vous aux informations de votre fournisseur d'accès Internet et à la documentation livrée avec votre routeur sans fil et les autres appareils WLAN.
- Accédez aux informations et aux liens aux sites Web présentés dans **Démarrer > Aide et support**.
- Reportez-vous à la documentation livrée avec le portable. Le manuel *Résolution des problèmes*, figurant sur le CD *Documentation du portable*, contient une section relative aux problèmes de périphériques de réseau local sans fil et à leurs résolutions.



## Utilisation des fonctions de sécurité sans fil

Lorsque vous configurez votre propre réseau WLAN ou accédez à un réseau WLAN existant, vérifiez toujours que les caractéristiques de sécurité protègent le réseau WLAN. Si vous n'activez pas la sécurité sur votre réseau WLAN, un utilisateur sans fil non autorisé peut accéder aux données de votre portable et utiliser votre connexion Internet à votre insu.

Les niveaux de sécurité les plus courants sont Wi-Fi Protected Access (WPA)-Personal et Wired Equivalent Privacy (WEP). Outre l'activation du cryptage de sécurité WPA-Personal ou WEP sur le routeur, vous pouvez souhaiter appliquer une ou plusieurs des mesures de sécurité suivantes :

- Modification du nom du réseau (SSID) par défaut et du mot de passe.
- Utilisation d'un pare-feu.
- Définition de la sécurité sur le navigateur Web.
- Activation du filtrage d'adresse MAC sur le routeur.

Pour plus d'informations sur la sécurité WLAN, reportez-vous, sur le site Web HP, à l'adresse <http://www.hp.com/go/wireless>.

## Installation de logiciels sans fil (en option)

Microsoft Windows XP prend en charge la configuration WLAN à l'aide de la fonction de configuration automatique. HP fournit un utilitaire de configuration WLAN séparé que vous devez installer si vous envisagez d'utiliser des extensions compatibles Cisco. Les extensions compatibles Cisco permettent l'utilisation de périphériques sans fil sur les réseaux WLAN Cisco.

## Identification d'un périphérique WLAN

Pour installer le logiciel HP WLAN correspondant à un périphérique sans fil 802.11 intégré, vous devez connaître le nom de ce périphérique sur votre portable. Pour identifier un périphérique sans fil 802.11 intégré :

1. Affichez les noms de tous les périphériques sans fil 802.11 de votre portable :
  - a. Sélectionnez **Démarrer > Poste de travail**.
  - b. Cliquez avec le bouton droit sur la fenêtre Poste de travail.
  - c. Sélectionnez **Propriétés > onglet Matériel > Gestionnaire de périphériques > Cartes réseau**.
2. Identifiez le périphérique sans fil 802.11 dans la liste qui s'affiche :
  - ❑ La dénomination des périphériques sans fil 802.11 comprend les termes *réseau local sans fil*, *WLAN* ou *802.11*.
  - ❑ Si aucun périphérique sans fil 802.11 n'est répertorié, c'est que votre portable n'est doté d'aucun périphérique sans fil 802.11 intégré ou que le driver de ce périphérique n'est pas correctement installé.

## Accès au logiciel et à la documentation WLAN

Votre logiciel WLAN est préchargé sur votre portable et est disponible dans l'utilitaire d'installation de logiciels.

Pour installer le logiciel WLAN :

- » Sélectionnez **Démarrer > Tous les programmes > Software Setup (Installation des logiciels)**, puis suivez les instructions à l'écran. Lorsqu'un message vous invite à sélectionner le logiciel que vous souhaitez installer, cochez ou décochez les cases correspondantes.

Le logiciel WLAN est également disponible sous la forme d'un SoftPaq que vous trouverez sur le site Web HP. Pour y accéder, téléchargez, puis installez le SoftPaq en appliquant l'une des procédures suivantes :

- Sélectionnez **Démarrer > Aide et support**.

Ou

- Accédez au site Web HP <http://www.hp.com/support> :

- a. Choisissez votre langue et votre pays.
- b. Sélectionnez la case d'option correspondant au **téléchargement des drivers et des logiciels**
- c. Entrez les informations relatives à votre modèle, puis suivez les instructions fournies sur le site.



Le logiciel WLAN appartient à la catégorie Réseau. Pour accéder aux informations relatives à votre ordinateur, reportez-vous à l'étiquette portant le numéro de série. L'étiquette portant le numéro de série est indiqué sous le portable.

Pour accéder à la documentation de votre logiciel WLAN :

1. Installez le logiciel WLAN en suivant les instructions figurant au début de ce chapitre.
2. Exécutez l'utilitaire.
3. Sélectionnez **Help** (Aide) dans la barre de menus.

## Résolution des problèmes affectant les périphériques

Pour plus d'informations sur la résolution des problèmes, rendez-vous sur le site Web HP (<http://www.hp.com/go/wireless>) ou consultez la documentation livrée avec votre portable.

### Bluetooth (certains modèles uniquement)

Le périphérique Bluetooth permet d'établir des communications sans fil de faible portée, pouvant remplacer les connexions câblées physiques traditionnellement utilisées pour relier les périphériques électroniques suivants :

- Points d'accès au réseau.
- Ordinateurs (de bureau, portable, PDA).
- Téléphones (téléphone cellulaire, sans fil, intelligents).
- Périphériques d'image (imprimante, appareil photo).
- Périphériques audio (casque, haut-parleurs).

Chaque périphérique est symbolisé par une icône graphique qui le représente dans le logiciel Bluetooth pour Windows, ce qui le rend instantanément reconnaissable et le différencie des autres catégories de périphérique.

Le logiciel Bluetooth pour Windows fournit les fonctions suivantes :

- Transfert d'éléments PIM (Gestion des informations personnelles)—Envoie et reçoit des fichiers d'informations tels que des cartes de visite, des éléments de calendrier, des notes et des éléments de message d'un ordinateur à un périphérique ou un autre ordinateur Bluetooth.
- Synchronisation PIM—Synchronise les données de Gestion des informations personnelles (PIM) entre un ordinateur, un Pocket PC ou un téléphone portable par liaison Bluetooth.
- Transfert de fichiers—Envoie et reçoit des fichiers d'un ordinateur à un autre ordinateur Bluetooth.

- **Accès réseau (Profil de réseau personnel)**—Permet à deux ou plusieurs périphériques Bluetooth de former un réseau ad-hoc (entre pairs). Fournit un mécanisme qui permet à un périphérique Bluetooth d'accéder à un réseau distant via un point d'accès au réseau. Les point d'accès au réseau peuvent être ceux des données du réseau local traditionnel ou un groupe de réseaux ad-hoc représentant un ensemble de périphériques connectés uniquement les uns avec les autres.
- **Accès réseau à distance**—Permet de connecter des périphériques Bluetooth à Internet.
- **Port série Bluetooth**—Transfère les données par liaison Bluetooth à l'aide d'un port COM virtuel.
- **Mains libres**—Permet à un ordinateur ou à un appareil portable ou intégré dans un véhicule d'établir une connexion sans fil avec un téléphone portable et d'être utilisé comme dispositif d'entrée et de sortie d'un téléphone portable Bluetooth.
- **Imagerie de base**—Fournit une connexion sans fil entre un appareil photo Bluetooth et d'autres périphériques Bluetooth. L'appareil photo peut être contrôlé à distance par un portable, et les images peuvent être transférées depuis un appareil photo pour être stockées sur un ordinateur ou pour être imprimées.
- **Périphérique d'interface humaine**—Fournit une connexion sans fil aux autres périphériques Bluetooth, tels que les claviers, les dispositifs de pointage, de jeu, ainsi que les périphériques de contrôle distants.
- **Télécopie**—Fournit une connexion Bluetooth permettant à un portable d'envoyer ou de recevoir un message de télécopie via un téléphone portable ou un modem Bluetooth.
- **Casque**—Fournit une connexion sans fil entre un casque et un portable ou un téléphone portable. Le casque est utilisé comme périphérique d'entrée et de sortie audio et permet d'améliorer la mobilité.

Pour plus d'informations sur l'utilisation de la technologie Bluetooth sur votre portable, reportez-vous au CD *Documentation relative aux communications sans fil* livré avec votre portable.

## État d'alimentation des périphériques

Le bouton sans fil active et désactive les périphériques sans fil 802.11 et Bluetooth. Par défaut, les périphériques sans fil 802.11 et Bluetooth et le voyant sans fil sont allumés lorsque vous mettez le portable sous tension.

---



L'activation d'un périphérique sans fil n'entraîne pas automatiquement la création ou la connexion à un réseau WLAN. Pour des informations sur la configuration d'un réseau WLAN, reportez-vous à la section "[Réseau local sans fil \(WLAN\)](#)" plus haut dans ce chapitre.

---



Les périphériques sans fil 802.11 et Bluetooth disposent de deux états d'alimentation :

- Actif
- Désactivé

Vous pouvez activer et désactiver les périphériques sans fil avec le bouton sans fil.

---



Si vous souhaitez que vos périphériques sans fil s'allument lorsque vous mettez le portable sous tension, vous devez les mettre sous tension avant l'arrêt ou le redémarrage.

---

---

# Mises à jour de logiciels, restaurations et utilitaires

## Mise à jour de logiciels

Pour optimiser les performances et vous assurer que le portable reste à la pointe de l'évolution technologique, installez les versions les plus récentes des logiciels au fur et à mesure de leur disponibilité.

Vous pouvez mettre rapidement à jour les logiciels livrés avec votre portable en utilisant les liens de mise à jour disponibles dans le menu **Démarrer > Aide et support**.

Si vous préférez travailler à l'aide d'instructions plus détaillées, les informations supplémentaires des sections suivantes peuvent s'avérer utiles pour les tâches ci-après.

- Préparation des mises à jour.
- Accès aux mises à jour sur le site Web HP.
- Téléchargement et installation des mises à niveau.



## Préparation aux mises à jour de logiciels

Si le portable est connecté à un réseau, consultez l'administrateur réseau avant d'installer toute mise à niveau de logiciels, en particulier celle de la ROM.

Il est également conseillé de définir un point de restauration avant de démarrer une mise à jour de logiciel. Pour des instructions, consultez la section "[Définition d'un point de restauration du système](#)" plus loin dans ce chapitre.

Pour toute mise à jour de logiciels, identifiez le type, la série ou la gamme de l'ordinateur et le modèle. Pour préparer une mise à jour de la ROM (mémoire morte), identifiez la version de la ROM actuellement installée sur le portable. Pour des informations sur l'accès aux informations sur les portables et sur la ROM, reportez-vous aux sections suivantes.



La ROM du portable contient le BIOS (basic input/output system). Celui-ci détermine la manière dont le matériel du portable interagit avec le système d'exploitation et les périphériques externes et comment il prend en charge des services tels que l'heure et la date.

---

## Accès aux informations sur le portable

Pour accéder aux mises à jour du portable, vous devez disposer des informations suivantes :

- La *catégorie* du produit est Portable.
- Le *nom de la gamme* et le *numéro de série* sont imprimés sur le cache de l'écran.
- Des informations plus détaillées concernant le *modèle* sont fournies sur l'étiquette portant le numéro de série située sous le portable.

Le nom du produit, le modèle et le numéro de série du portable sont également affichés dans la section de l'utilitaire Setup qui présente les informations relatives à la ROM décrites dans la section suivante.

## Accès aux informations sur la ROM du portable

Pour déterminer si la mise à niveau de la ROM disponible est supérieure à la version de la ROM actuellement installée sur le portable, vous devez connaître la version de la ROM actuelle.

Pour afficher la version de la ROM présente sur le portable :

» Appuyez sur **fn+échap**.



---

Lors de l'affichage des informations système, la date du BIOS correspond au numéro de version de la ROM système. Elle peut s'afficher au format décimal, par exemple 10/19/2002 F.07.

---

Les informations relatives à la ROM sont également affichées dans l'utilitaire Setup. L'utilitaire Setup est un utilitaire non-Windows qui ne prend pas en charge le pavé tactile. Pour des informations complètes sur l'utilisation de l'utilitaire Setup, consultez la section "[Utilitaire Setup](#)" plus loin dans ce chapitre.

1. Pour ouvrir l'utilitaire Setup, mettez sous tension ou redémarrez le portable.
2. Avant l'ouverture de Windows, lorsque le message Press <F10> to enter setup (Appuyez sur F10 pour entrer dans Setup) s'affiche dans la partie inférieure gauche de l'écran, appuyez sur **f10**.
3. La version de la ROM ainsi que la date sont affichées dans le champ Version du BIOS système.
4. Pour quitter l'utilitaire Setup sans modifier les paramètres :
  - a. Appuyez sur **échap** pour fermer la fenêtre.
  - b. Utilisez les touches fléchées pour sélectionner **Ignorer les modifications et quitter**, puis appuyez sur **entrée**.

## Téléchargement et installation d'une mise à jour

La plupart des logiciels proposés sur le site Web HP se présentent sous la forme d'un fichier compressé appelé *SoftPaq*. Certaines mises à jour de ROM peuvent se présenter sous la forme d'un fichier compressé appelé *ROMPaq*.

La plupart des mises à jour contiennent un fichier appelé *Readme.txt* qui fournit des informations descriptives détaillées sur l'installation et la résolution de problèmes liés au téléchargement. Les fichiers *Readme.txt* fournis avec les *RomPaq* sont disponibles en anglais uniquement.

Les sections suivantes présentent des instructions de téléchargement et d'installation :

- D'une mise à jour de la ROM.
- D'un *SoftPaq* contenant une mise à jour autre que celle de la ROM.

## Téléchargement et installation d'une mise à jour de la ROM



---

**ATTENTION :** pour éviter toute détérioration du portable ou installation incorrecte, ne téléchargez ou n'installez une mise à jour de ROM que lorsque le portable est connecté à une source d'alimentation externe fiable. Ne téléchargez pas ou n'installez pas de mise à jour de la ROM lorsque le portable est amarré à une station d'accueil en option ou fonctionne sur batterie. Au cours du téléchargement et de l'installation :

- Ne débranchez pas le portable de la prise électrique.
  - N'arrêtez pas le portable ou n'activez pas le mode Veille ou Hibernation.
  - Abstenez-vous d'insérer, de retirer, de connecter ou de déconnecter un périphérique, un câble ou un cordon.
-

## Téléchargement d'une mise à jour de la ROM:

1. Rendez-vous sur la page du site Web HP qui fournit les logiciels pour votre portable :
  - ❑ Sélectionnez **Démarrer> Aide et support**, puis sélectionnez un lien de mise à jour de logiciels.

- ou -

  - ❑ Rendez-vous sur le site Web HP <http://www.hp.com/support>.
2. Suivez les instructions qui s'affichent pour identifier votre portable et accéder à la mise à niveau de la ROM que vous souhaitez télécharger.
3. Dans la zone de téléchargement :
  - a. Notez la date, le nom ou d'autres informations relatives à une mise à niveau de la ROM supérieure à la version de la ROM actuellement installée dans le portable. Vous devrez peut-être identifier la mise à jour plus tard, une fois qu'elle sera téléchargée sur le disque dur.
  - b. Notez le chemin d'accès à l'emplacement par défaut ou personnalisé du disque dur dans lequel le fichier de la ROM sera téléchargé. Vous devrez peut-être accéder à ce fichier après son téléchargement.
  - c. Suivez les instructions en ligne pour télécharger votre sélection sur le disque dur.

## Installation d'une mise à jour de la ROM

Les procédures d'installation de la ROM varient. Une fois le téléchargement terminé, suivez les instructions à l'écran. Si aucune ne s'affiche :

1. Ouvrez l'Explorateur Windows. Pour ouvrir l'Explorateur Windows à partir du menu Démarrer, sélectionnez **Démarrer > Tous les programmes > Accessoires > Explorateur Windows**.
2. Dans le volet gauche de cette fenêtre, sélectionnez **Poste de travail**, puis la lettre correspondant à votre disque dur, généralement Disque local C. Suivez ensuite le chemin d'accès que vous avez noté au début pour accéder au dossier contenant la mise à niveau.
3. Pour commencer l'installation, ouvrez le dossier, puis sélectionnez le fichier comportant une extension .exe, par exemple, Nomfichier.exe. L'installation de la mise à niveau de la ROM commence.
4. Pour terminer l'installation, suivez les instructions qui s'affichent.



Lorsqu'un message apparaît à l'écran pour indiquer que l'installation s'est correctement déroulée, vous pouvez supprimer le fichier téléchargé du dossier cible.

---

## Téléchargement et installation d'un SoftPaq ne contenant pas de ROM

Pour mettre à niveau d'autres logiciels que la ROM du portable :

1. Rendez-vous sur la page du site Web HP qui fournit les logiciels pour votre portable :
  - ❑ Sélectionnez **Démarrer > Aide et support**, puis sélectionnez un lien de mise à jour de logiciels.
  - ou -
  - ❑ Rendez-vous sur le site Web HP <http://www.hp.com/support>.
2. Suivez les instructions qui s'affichent pour identifier votre portable, puis accédez au fichier SoftPaq que vous souhaitez télécharger.
3. Dans la zone de téléchargement :
  - a. Notez la date, le nom ou d'autres informations permettant d'identifier le fichier SoftPaq que vous souhaitez télécharger. Vous devrez identifier cette mise à jour plus tard, une fois qu'elle sera téléchargée sur le disque dur.
  - b. Suivez les instructions en ligne pour télécharger le fichier SoftPaq dans le disque dur.
4. Une fois le téléchargement terminé, ouvrez l'Explorateur Windows. Pour ouvrir l'Explorateur Windows à partir du menu Démarrer, sélectionnez **Démarrer > Tous les programmes > Accessoires > Explorateur Windows**.
5. Dans le volet gauche de cette fenêtre, sélectionnez **Poste de travail >** votre disque dur, généralement Disque local C, > **dossier SWSetup**.

Pour la plupart des téléchargements à partir du site Web HP, **SWSetup** constitue le dossier cible. Si vous ne trouvez pas le téléchargement dans ce dossier, recherchez-le dans le dossier **Mes documents**.

6. Dans le dossier cible, sélectionnez le nom ou le numéro du logiciel que vous avez téléchargé.
7. Sélectionnez le fichier qui comporte une extension .exe, par exemple Nomfichier.exe. L'installation commence.
8. Pour terminer l'installation, suivez les instructions qui s'affichent.



Lorsqu'un message apparaît à l'écran pour indiquer que l'installation s'est correctement déroulée, vous pouvez supprimer le fichier téléchargé du dossier SWSetup.

---

## Restauration du système

L'utilitaire de restauration du système permet de sauvegarder les fichiers système et les configurations fonctionnelles à l'aide de points de restauration.

Les points de restauration du système sont des "clichés" ou des valeurs de référence restaurables du système. Le portable peut définir des point de restauration du système chaque fois que vous modifiez les paramètres personnels ou ajoutez des logiciels ou du matériel. Pour sécuriser davantage vos fichiers système et vos paramètres, définissez manuellement les points de restauration système. Il est conseillé de définir des points de restauration système.

- Avant d'ajouter un logiciel ou du matériel, ou de les modifier en profondeur.
- Périodiquement (lorsque le fonctionnement du système est optimal).



## Définition d'un point de restauration du système

Pour définir manuellement un point de restauration système :

1. Sélectionnez **Démarrer > Aide et support > Outils**.  
Les informations de diagnostic et de portable s'affichent.
2. Sélectionnez **Restauration du système**, puis suivez les instructions à l'écran pour définir un point de restauration.

## Sélection d'un point de restauration système

Pour restaurer le portable à un point de restauration du système :

1. Sélectionnez **Démarrer > Aide et support > Outils**.  
Les informations de diagnostic et sur le portable s'affichent.
2. Sélectionnez **Restauration du système**, puis suivez les instructions à l'écran pour restaurer le portable à un point de restauration.

## Réparation ou réinstallation du système d'exploitation

Vous pouvez utiliser le disque du *système d'exploitation* fourni avec le portable pour réparer ou réinstaller le système d'exploitation. Ces deux opérations peuvent prendre une ou deux heures.

- La réparation du système d'exploitation conserve les données et la configuration.
- La réinstallation du système d'exploitation supprime tous les fichiers du portable. Une fois la réinstallation du système d'exploitation terminée, vous devez réinstaller tous les drivers de périphériques.

Il est conseillé d'essayer de restaurer le système à l'aide de l'utilitaire de restauration du système avant d'envisager de le réparer ou de le réinstaller. Pour des instructions de restauration, reportez-vous à la section "[Restauration du système](#)", plus loin dans ce chapitre.

Si l'utilitaire de restauration ne parvient pas à restaurer le système, essayez d'abord de réparer le système d'exploitation. Si la procédure de réparation échoue, vous devrez peut-être réinstaller le système d'exploitation.

## Réparation du système d'exploitation

Pour rétablir le système d'exploitation sans supprimer vos données personnelles, utilisez le disque du *système d'exploitation* livré avec le portable :

1. Branchez le portable sur l'alimentation externe, puis mettez-le sous tension.
2. Insérez immédiatement le CD du *système d'exploitation* (livré avec le portable) dans l'unité optique.
3. Appuyez sur le bouton Marche/Veille et maintenez-le enfoncé pendant 5 secondes pour éteindre le portable.
4. Appuyez de nouveau sur le bouton Marche/Veille pour démarrer le portable.
5. Lorsque vous y êtes invité, appuyez sur n'importe quelle touche pour démarrer à partir du disque. Après quelques minutes, l'écran de bienvenue dans l'installation apparaît.
6. Appuyez sur **Entrée** pour continuer. L'écran du contrat de licence s'affiche.

△ Si le système n'est pas reconnu en tant qu'installation Windows existante, vous risquez de perdre des données au cours de la réparation du système d'exploitation. Appuyez sur **F3** pour quitter et consultez la Base de connaissances Microsoft à l'adresse <http://support.microsoft.com/> pour obtenir des informations sur l'utilisation de la console de récupération.

7. Appuyez sur **f8** pour accepter le contrat et continuer. La fenêtre de l'utilitaire Setup s'affiche.
8. Appuyez sur **R** pour réparer l'installation Windows sélectionnée. La procédure de réparation commence. À la fin du processus, le portable redémarre sous Windows.

## Réinstallation du système d'exploitation

Si les procédures de réparation du système d'exploitation et de récupération du système ne permettent pas au portable de fonctionner correctement, vous devrez peut-être réinstaller le système d'exploitation.



**ATTENTION** : les données personnelles et les logiciels installés sur le portable sont perdus durant la réinstallation du système d'exploitation. Pour protéger vos données, sauvegardez-les avant d'entamer cette procédure. Pour des informations et des instructions relatives à la sauvegarde, sélectionnez **Démarrer > Aide et support**. Reportez-vous également à la section "[Restauration du système](#)" plus haut dans ce chapitre.

---




Au cours de la réinstallation, vous pouvez être invité à fournir la clé produit. Celle-ci se trouve sur l'étiquette du certificat d'authenticité Microsoft apposée sous le portable.

---

Pour réinstaller le système d'exploitation à l'aide du disque du *système d'exploitation* fourni avec le portable :

1. Branchez le portable sur l'alimentation externe, puis mettez-le sous tension.
2. Insérez immédiatement le disque du *système d'exploitation* dans l'unité optique.
3. Appuyez sur le bouton Marche/Veille et maintenez-le enfoncé pendant 5 secondes pour éteindre le portable.
4. Appuyez de nouveau sur le bouton Marche/Veille pour démarrer le portable.
5. Lorsque vous y êtes invité, appuyez sur n'importe quelle touche pour démarrer à partir du disque. Après quelques minutes, l'écran de bienvenue dans l'installation apparaît.
6. Appuyez sur **Entrée** pour continuer. L'écran du contrat de licence s'affiche.

7. Appuyez sur **f8** pour accepter le contrat et continuer.  
La fenêtre de l'utilitaire Setup s'affiche.
8. Si vous disposez d'une installation du système d'exploitation Windows existante, appuyez sur **échap** pour poursuivre l'installation d'une nouvelle copie du système d'exploitation au lieu de le réparer.
9. Appuyez sur **entrée** pour installer le système d'exploitation.
10. Appuyez sur **C** pour continuer l'installation en utilisant cette partition.
11. Sélectionnez **Formater la partition en utilisant le système de fichiers NTFS**, puis appuyez sur **entrée**.  
 Le formatage d'un lecteur supprimera tous les fichiers existants.
12. Appuyez sur **F** pour formater le lecteur et suivez les instructions à l'écran. La procédure de réinstallation commence. Elle peut durer 1 à 2 heures. À la fin du processus, le portable redémarre sous Windows.
13. Réinstallez les drivers de périphériques et les logiciels à l'aide du disque *Restauration des applications et des drivers*, livré avec votre portable. Pour des informations détaillées, reportez-vous à la section "[Réinstallation de drivers de périphériques et d'autres logiciels](#)".

## Réinstallation de drivers de périphériques et d'autres logiciels

Une fois que la procédure d'installation est terminée, vous devez réinstaller les drivers et les autres logiciels.

Pour réinstaller les drivers, utilisez le CD de *Restauration des applications et des drivers* disc fourni avec le portable :

1. Tout en exécutant Windows, insérez le CD *Restauration des applications et des drivers* dans l'unité optique.

Si vous n'avez pas activé la fonction d'exécution automatique, sélectionnez **Démarrer > Exécuter**. Ensuite, tapez D:\SWSETUP\APPINSTL\SETUP.EXE (la lettre D désignant l'unité optique).

2. Suivez les instructions à l'écran pour installer les drivers.

Une fois les drivers réinstallés, vous devez réinstaller les logiciels que vous avez ajoutés au portable. Utilisez le disque *Restauration des applications et des drivers* livré avec votre portable, ou suivez les instructions d'installation fournies avec le logiciel.

## Installation d'une version commerciale d'un système d'exploitation

---



**ATTENTION :** le remplacement d'un système d'exploitation amélioré pour votre portable HP par une version commerciale entraîne la perte de toutes les améliorations. Dans certains cas, la perte de ces améliorations peut provoquer l'absence de réponse du système et la perte de tout le support USB.

---

Le système d'exploitation Windows fourni sur le portable ou présent sur un CD de restauration a été amélioré pour votre portable HP. Les améliorations apportées introduisent des fonctions d'alimentation et de sécurité et fournissent une prise en charge supplémentaire des périphériques externes tels que les unités et les PC Cards.

## Utilitaire Setup

Setup est un utilitaire d'informations et de personnalisation pré-installé dans la ROM qui peut être utilisé même lorsque le système d'exploitation ne fonctionne pas ou refuse de se charger.

Cet utilitaire présente des informations sur le portable et permet de modifier des paramètres relatifs au démarrage, au mot de passe, aux ports, à l'interface de l'utilitaire Setup, ainsi que d'autres préférences.

## Ouverture de l'utilitaire Setup

Pour accéder à la plupart des paramètres :

1. Démarrez ou redémarrez le portable.
2. Avant l'ouverture de Windows, lorsque le message "Press <F10> to enter setup" (Appuyez sur F10 pour entrer dans Setup) s'affiche dans l'angle inférieur gauche de l'écran, appuyez sur **f10**.

Sur certains modèles, vous devez démarrer (et non redémarrer) le portable pour accéder aux paramètres d'un mot de passe de disque dur.


## Navigation et sélection dans l'utilitaire Setup

L'utilitaire Setup n'est pas un utilitaire Windows et ne prend pas en charge le pavé tactile. La navigation et la sélection se font par pression sur les touches du clavier.

- Pour naviguer, utilisez les touches fléchées haut et bas ou la touche de **tabulation**.
- Pour sélectionner un élément, utilisez les touches fléchées, puis appuyez sur **entrée**.
- Pour fermer un écran sans quitter l'utilitaire Setup, appuyez sur **échap**.



## Sélection à partir du menu Sécurité

Sélectionnez	Pour
Mot de passe administrateur	Saisir, modifier ou supprimer un mot de passe administrateur.
Mot de passe de mise sous tension	Entrer, modifier ou supprimer un mot de passe de mise sous tension.
Mot de passe DriveLock	<ul style="list-style-type: none"><li>■ Activer/désactiver DriveLock.</li><li>■ Changer le mot de passe utilisateur ou principal DriveLock.</li></ul> <p> Les paramètres DriveLock ne sont accessibles que lorsque vous entrez dans Computer Setup à la mise sous tension (et non au redémarrage) du portable.</p>
Sécurité périphérique	Activer/désactiver l'amorçage de la disquette et du CD-ROM.

---

## Sélection à partir du menu Outils

Sélectionnez	Pour
Auto-test disque dur	Exécuter un auto-test rapide ou détaillé d'un disque dur du système.

---

## Sélection à partir du menu Avancé

Sélectionnez	Pour
Support langue	Changer la langue de l'utilitaire Setup.
Ordre de démarrage	Définir l'ordre de démarrage.
Options d'accessibilité	Définir le délai F10 au démarrage.
Périphériques WLAN / Bluetooth	Activer/désactiver la fonction sans fil.

---

## Restauration des paramètres par défaut de l'utilitaire Setup

Pour restaurer toutes les valeurs par défaut de l'utilitaire Setup, sélectionnez **Quitter > Charger les paramètres par défaut**. Les informations d'identification, notamment celles relatives à la version de la ROM, restent inchangées.

## Sortie de l'utilitaire Setup

- Pour fermer l'utilitaire et enregistrer vos modifications dans la session en cours, sélectionnez **Quitter > Sortir en enregistrant les modifications**.
- Pour fermer l'utilitaire sans enregistrer les modifications dans la session en cours, sélectionnez **Quitter > Sortir sans enregistrer les modifications**.

Lorsque vous sélectionnez l'une de ces options, l'utilitaire Setup se ferme et Windows s'ouvre.

---

## Caractéristiques techniques

Les informations contenues dans cette annexe peuvent s'avérer utiles en cas de déplacement à l'étranger avec le portable ou d'utilisation dans des conditions extrêmes.

### Dimensions du portable

Dimensions	Système métrique	Système américain
Hauteur (avant)	4,46 cm	1,76 pouces
Hauteur (arrière)	5,06 cm	1,99 pouces
Largeur	39,80 cm	15,67 pouces
Profondeur (avec charnière)	28,29 cm	11,14 pouces

## Environnement d'exploitation

<b>Facteur</b>	<b>Système métrique</b>	<b>Système américain</b>
<b>Température</b>		
En fonctionnement (hors écriture sur disque optique)	0° à 35°C	32° à 95° F
En fonctionnement (écriture sur disque optique)	5° à 35° C	41° à 95° F
Hors fonctionnement	-20° à 60° C	-4° à 140° F
<b>Humidité relative</b> (sans condensation)		
En fonctionnement	10 à 90 %	10 à 90 %
Hors fonctionnement	5 à 95 %	5 à 95 %
<b>Altitude maximale</b> (non pressurisée)		
En fonctionnement	-15 à 3 048 m	-50 à 10 000 pieds
Hors fonctionnement	-15 à 12 192 m	-50 à 40 000 pieds

## Alimentation

Le portable fonctionne sur du courant continu, qui peut être fourni par une source d'alimentation secteur ou courant continu. Bien qu'il puisse fonctionner sur une source d'alimentation en courant continu autonome, il est vivement recommandé d'utiliser un adaptateur secteur homologué pour alimenter le portable.

Le portable supporte une alimentation en courant continu correspondant aux caractéristiques suivantes :

Alimentation	Nominal
Tension de fonctionnement	19,0 V DC @ 7,1 A/9,5 A – 135 W/180 W*
Intensité de fonctionnement	7,1 A/9,5 A*

\*Reportez-vous aux étiquettes apposées sur le portable.

Ce produit est conçu pour des systèmes électriques dont la tension phase-à-phase ne dépasse pas 240 Vrms en Norvège.

## Signaux d'entrée et de sortie du port d'extension

Les informations relatives aux signaux du port d'extension présentées dans cette section peuvent s'avérer utiles en cas de connexion d'un produit en option au port d'extension 2 du portable.

Le port d'extension 2 est illustré dans la section "[Éléments du côté droit](#)" du [Chapitre 1](#).



Le portable possède un seul port d'extension. Le terme *port d'extension 2* désigne le type de port d'extension.

Les produits d'extension HP en option qui se connectent au port d'extension 2 du portable sont les suivants : station d'accueil pour portable HP xb2000 ou câble multimédia intégral pour portable HP xc2000.

Le tableau suivant présente les signaux d'entrée et de sortie pris en charge par le port d'extension 2 du portable.



Certains produits d'extension ne prennent pas en charge ces fonctionnalités.

---

<b>Caractéristique</b>	<b>Prise en charge</b>
USB 2.0	Oui
Ethernet 10/100	Oui
Ethernet Gigabit	Non
IEEE 1394 (port à 4 broches)	Oui
Dispositif infrarouge consommateur (pour la télécommande en option uniquement)	Non
Alimentation	135 W/180 W*
Vidéo composite	Oui
S-Video	Oui
Vidéo composant	Oui
Audio S/PDIF	Oui
DVI	Non
Sortie audio pour casque/haut-parleur	Oui
Entrée audio pour microphone	Oui

\*Reportez-vous aux étiquettes apposées sur le portable.

---

## Recherche d'autres informations sur l'environnement

Les caractéristiques techniques ci-dessus indiquent les conditions d'exploitation extrêmes tolérées par le portable.

- Pour des informations identiques sur le stockage des modules batterie, reportez-vous à la section "[Stockage d'un module batterie](#)" du [Chapitre 3](#).
- Pour des informations sur l'exposition du portable à la lumière du soleil, aux rayons ultraviolets, aux rayons X ou aux champs magnétiques, consultez le manuel *Maintenance, transport et déplacement* sur le CD *Documentation du portable*.

---

# Index

## A

- Adaptateur de modem 1–18
- Adaptateur de modem propre au pays 1–18
- Adaptateur secteur
  - identification 1–18
  - utilisation 3–1
- Affichage
  - basculement de l'image 2–9
- Afficher les informations système 2–7
- Alimentation
  - commandes 3–8
  - définition
    - des préférences 3–13
  - économie 3–4, 3–28
  - paramètres par défaut 3–8
  - procédures d'arrêt
    - d'urgence 3–10
  - procédures
    - du mode Veille 3–11
  - Voir aussi* Module batterie;  
Bouton Marche/Veille;  
Voyant Marche/Veille
- Alimentation sur batterie
  - économie 3–28
  - utilisation 3–6

- Antivirus 5–18
- Applications. *Voir* Logiciels ;  
Mises à jour de logiciels
- Arrêt. *Voir* Mise hors tension du portable 3–5
- Assistance
  - technique 1–20, 2–8
  - Voir aussi* Centre d'aide et de support
- Assistance utilisateur 2–8

## B

- Basculement
  - de l'affichage 2–9
- BIOS 5–2, 9–2
  - Voir aussi* ROM
- Blocage du système 3–10
- Bluetooth 8–14
- Bouton d'éjection de l'unité numérique 1–13
- Bouton d'éjection de la PC Card
  - identification 1–12
- Bouton d'éjection de la PC Card
  - utilisation 6–8
- Bouton d'ouverture de l'écran 1–7



- Bouton d'ouverture
  - de l'unité optique 1–10
- Bouton de veille 2–10, 3–13
- Bouton Marche/Arrêt sans fil 1–6
- Bouton Marche/Veille
  - identification 1–4, 3–8
  - modification
    - de la fonction 3–14
- Bouton Muet 1–6, 4–1
- Bouton Sans fil 8–16
- Boutons
  - éjection de l'unité numérique 1–13
  - éjection
    - de la PC Card 1–12, 6–8
  - Marche/Arrêt sans fil 1–6
  - Marche/Veille 1–4
  - Muet 1–6, 4–1
  - ouverture de l'écran 1–7
  - ouverture
    - de l'unité optique 1–10
    - pavé tactile 1–2, 2–2
    - volume 1–6, 4–1
  - Voir aussi* Touches; Loquets
- Boutons de réglage
  - du volume 4–2
- Boutons de volume 1–6, 4–1
- Boutons
  - du pavé tactile 1–2, 2–2
- C**
- Câble audio 4–5
- Câble
  - de l'unité numérique 7–21
- Câble de l'unité numérique USB 7–21
- Câble modem 1–13, 1–17
- Câble réseau
  - connexion 1–13, 8–3
  - identification 1–17
- Câble S-Video 4–6
- Câbles
  - audio 4–5
  - modem 1–13, 1–17, 8–1
  - réseau 1–13, 1–17, 8–3
  - S-Video 4–6
  - unité numérique USB 7–21
  - Voir aussi* Cordon d'alimentation
- Cache du connecteur d'ExpressCard 6–11
- Cache du disque dur 7–6, 7–9
- Caractéristiques
  - courant d'entrée nominal A–3
  - dimensions A–1
  - environnement d'exploitation A–2
  - modem 8–1
  - réseau 8–3
- Caractéristiques d'altitude A–2
- Caractéristiques d'environnement A–1
- Caractéristiques d'humidité A–2

- Caractéristiques
  - de l'environnement
  - d'exploitation A-2
- Card services et Socket
  - services, PC Card 6-5, 6-10
- Carte mémoire flash. *Voir*
  - Cartes mémoire numériques
- Carte mémoire SD 7-17
- Carte. *Voir* ExpressCard ;
  - Mémoire ; PC Card ; Cartes mémoire numériques
- Cartes mémoire numériques
  - carte mémoire Secure Digital (SD) 6-14
  - carte SmartMedia (SM) 6-14
  - désactivation 6-18
  - insertion 6-16
  - Memory Stick (MS) 6-14
  - Memory Stick Pro (MS/P) 6-14
  - MultiMediaCard (MMC) 6-14
  - présentation 6-14
  - redémarrage 6-18
  - retrait 6-17
  - Secure Digital Input/Output (SDIO) 6-14
  - xD-Picture Card (XD) 6-14
- Casques 4-3, 4-4
- CD
  - création 4-13
  - démarrage 7-15
  - insertion 7-10
  - lecture 4-11
  - suppression 7-11, 7-12
  - touches d'activation 2-12
  - Voir aussi* disques ; média, DVD
- CD audio. *Voir* CD
- CD *Documentation du portable* 1-20
- CD *du système d'exploitation* 9-12, 9-13
- CD vidéo, DVD.
  - Voir* CD ; disques ; DVD
- Centre d'aide et de support informations
  - supplémentaires 2-8
  - touche d'activation 2-8
- Chargeur 7-10, 7-11
- Commande des touches de raccourci 2-6, 2-7
- Commandes
  - des touches d'activation
    - activation
      - du mode Veille 3-8, 3-11
    - activer le mode Veille 2-10
    - aide-mémoire 2-6
    - basculement de l'image 2-9
  - Centre d'aide et de support 2-8
  - fenêtre des options d'impression 2-8
  - luminosité de l'écran 2-11
  - Navigateur Web 2-8
  - QuickLock 2-11

- Compartiment d'unité numérique
    - insertion d'unité numérique 7–18
    - retrait d'une unité numérique 7–19
  - Compartiment de batterie
    - identification 1–14
    - retrait du module batterie 3–29
  - Compartiment de disque dur
    - identification 1–14
    - installation 7–7
    - remplacement du disque dur 7–5
  - Compartiment de l'unité numérique
    - identification 1–12
  - Compartiment mémoire
    - fermeture 6–24
    - identification 1–14
    - ouverture 6–21
  - Compartiment mémoire.  
*Voir* Compartiment mémoire
  - Concentrateurs USB 6–2
  - Configurateurs de PC Card 6–5
  - Configurateurs, PC Card 6–5, 6–10
  - Connecteur d'alimentation 1–8
  - Connecteur d'ExpressCard
    - insertion d'une ExpressCard 6–11
    - retrait d'une ExpressCard 6–13
  - Connecteur de carte ExpressCard
    - identification 1–12
  - Connecteur de dispositif antiviol 1–8
  - Connecteur de PC Card
    - identification 1–12
  - Connecteur de PC Card
    - retrait du cache 6–6
  - Connecteur de support numérique,
    - identification 1–12
  - Connecteur 1394 1–13
  - Connecteurs
    - alimentation 1–8
    - carte ExpressCard 1–12
    - carte numérique 1–12
    - carte SD 6–14
    - dispositif antiviol 1–8
    - mémoire 6–18
    - PC Card 1–12
    - unité 7–3
  - Connexion d'un périphérique audio 4–3
  - Cordon d'alimentation 1–17  
*Voir aussi* Câbles
- D**
- Déplacement avec le portable
    - caractéristiques d'environnement A–2
    - étiquette d'homologation du modem 1–19
    - étiquette de certification des périphériques sans fil 1–19

- informations sur
  - la température
  - du module batterie 3–27
  - numéro de série 1–19
- Désactivation d'un périphérique 5–17
- Dimensions, portable A–1
- Dispositifs de sécurité des aéroports 7–3
- Disque dur interne
  - affichage
    - de l'espace libre 6–19
  - DriveLock 5–12
  - espace requis pour le fichier Hibernation 6–19
  - présentation 7–4
  - remplacement 7–5
- Disque *Restauration des applications et des drivers* 9–15
- Disques
  - Restauration des applications et des drivers* 9–15
  - système d'exploitation* 9–13
  - Voir aussi* CD ; média ; DVD
- Disques optiques.
  - Voir* CD ; disques ; DVD
- Documentation 1–20
- Données protégées par droit d'auteur 7–15
- DriveLock 5–12
- DVD
  - création
    - avec WinDVD 4–16
  - démarrage 7–15
  - insertion 7–10
  - lecture 4–11
  - lecture à l'aide de WinDVD 4–11
  - paramètres régionaux 4–12
  - suppression 7–11, 7–12
  - touches d'activation 2–12
  - Voir aussi* CD ; disques ; média
- E**
- Économie d'énergie 3–28
- Écran
  - luminosité 2–11
- Électricité statique 6–20, 7–3
- Éléments matériels 1–1
- Éléments matériels, affichage des informations 2–7
- Étiquette d'homologation du modem 1–19
- Étiquette d'identification du produit 1–19
- Étiquette du certificat d'authenticité
  - Microsoft 1–19, 9–13
- Étiquette du système 1–19

## Étiquettes

- certificat d'authenticité  
Microsoft 1–19, 9–13
- certification  
des périphériques  
sans fil 1–19
- homologation  
du modem 1–19
- identification  
du produit 1–19
- système 1–19

## Étiquettes de certification des périphériques sans fil 1–19

## Exécution automatique 7–13

## ExpressCard

- configuration 6–10
- identification 6–9
- insertion 6–11
- retrait 6–13

## F

### Fenêtre Options

- d'alimentation 3–14

### Fermeture de l'écran

- du portable 3–14

### Touche **fn**

- Voir aussi* Touches  
de fonction

### Fonctions de sécurité 5–1

### Format

- de télévision NTSC 4–7

### Format de télévision PAL 4–7

### Format

- de télévision PAL-M 4–7

## H

### Hauteur, portable A–1

### Haut-parleurs

- externe 4–3
- identification 1–7, 4–1
- utilisation 4–1

## I

### Informations

- sur le portable 9–2

### Informations

- sur les réglementations  
étiquette d'homologation  
du modem 1–19
- étiquette de certification  
des périphériques  
sans fil 1–19
- étiquette du système 1–19
- manuel *Informations  
sur la sécurité et  
les réglementations* 1–20

### Informations système 2–7

### Instructions relatives

- aux mots de passe HP 5–6

### Instructions relatives aux mots

- de passe Windows 5–6

### Interrupteur de l'écran

- identification 3–8
- modification  
de la fonction 3–14

### InterVideo WinDVD Creator

- création  
de DVD 4–16, 4–17
- présentation 4–9

- InterVideo WinDVD Player
  - gestion des paramètres de zone 4-12
  - message d'erreur 4-11
  - présentation 4-9
  - réinstallation 4-10
  - utilisation 4-10
- Invite Network
  - Service Boot 8-4
- Invite UDF 4-15
- J**
- Jauge d'énergie 3-15, 3-19
- L**
- Largeur, portable A-1
- Lecteur de CD-ROM.
  - Voir* Unités optiques
- Lecteur de DVD-ROM.
  - Voir* Unités optiques
- Lecteur Windows Media 4-9
- Lecteur WinDVD.
  - Voir* InterVideo WinDVD Player 4-10
- Limite d'exposition aux fréquences radio 8-5
- Logiciel de pare-feu 5-2, 5-20
- Logiciels
  - antivirus 5-18
  - Exécution
    - automatique 7-13
    - fonctions de sécurité 5-1
  - InterVideo WinDVD Player 4-10
  - Jauge d'énergie 3-19
  - mise à jour 9-2
  - multimédia 4-8
  - pare-feu 5-2, 5-20
  - réinstallation 9-11
  - réparation 9-11
  - réseau 8-4
  - RomPaq 9-4
  - SoftPaq 9-4
  - utilitaire Setup 9-16
- Logiciels multimédia 4-8
- Loquet de dégagement du module batterie
  - identification 1-14
  - utilisation 3-29
- Loquets
  - dégagement du module batterie 1-14
  - verrouillage du module batterie 3-30
  - Voir aussi* Boutons; Touches
- Loquets de verrouillage, module batterie 3-30
- Luminosité de l'écran 2-11
- M**
- Magnétoscope
  - connexion 4-5
  - fonction de la prise de sortie audio 4-3
- Manuel d'aide et d'assistance* 1-20
- Manuel Informations sur la sécurité et les réglementations* 1-20
- Manuel Maintenance, transport et déplacement* 1-20

- Manuel *Modem et réseau* 1–20
- Marche/Arrêt sans fil
  - WLAN 8–11
- Média
  - affecté par la sécurité
    - aéroportuaire 7–3
  - affichage du contenu 7–13
  - annulation de la fonction d'exécution
    - automatique 7–13
  - insertion 7–10
  - manipulation 7–3
  - retrait,
    - avec alimentation 7–11
  - retrait,
    - sans alimentation 7–12
  - Voir aussi* CD ; disques ; DVD
- Mémoire
  - affichage de la taille 6–19
  - augmentation 6–18
- Mémoire vive (RAM) 6–18
- Message d'erreur, Playback Of Content From This Region Not Permitted (Il est interdit de lire le contenu du disque depuis cette zone) 4–11
- Mesures, portable A–1
- Microphones 4–4
- Mise hors tension
  - du portable 1–4, 3–5, 3–9
- Mise sous tension
  - du portable 3–9
- Mises à jour de logiciels
  - obtention 9–4
  - présentation 9–2
  - téléchargement et installation 9–4, 9–7
- Mode Hibernation
  - activation
    - 1–4, 3–5, 3–6, 3–12
  - boutons et voyants 3–8
  - définition 3–4
  - définition
    - des préférences 3–13
  - désactivation 3–5
  - lecture
    - d'un support d'unité 3–7
  - modification
    - de la configuration 3–4
  - pendant la lecture
    - d'un média 7–14
  - présentation 3–4
  - restauration 1–4
  - sortie 3–4, 3–12
  - utilisation 3–4
- Modem
  - caractéristiques 8–1
  - connexion 8–2
  - étiquette
    - d'homologation 1–19
- Modes de gestion
  - de l'alimentation,
    - modification 3–16

- Module batterie
    - charge 3–18, 3–24
    - contrôle de la charge 3–19
    - décharge 3–25
    - étalonnage 3–23
    - identification 1–18
    - paramètres
      - d'économie 3–28
    - recharge 3–26
    - remplacement 3–29
    - retrait 3–5, 3–29
    - stockage 3–27
  - Modules mémoire
    - pris en charge 6–18
    - retrait ou insertion 6–20
  - Moniteur, basculement de l'affichage 2–9
  - Mot de passe
    - administrateur 5–5
  - Mot de passe
    - de mise sous tension 5–5
  - Mot de passe de sécurité 3–16
  - Mot de passe HP 5–5
  - Mots de passe
    - coordination 5–6
    - DriveLock 5–13
    - HP 5–5
    - instructions HP 5–6
    - instructions Windows 5–6
    - mise sous tension 5–10
    - oubli 5–4
    - utilisation 5–4
    - Veille 3–16
    - Windows 5–5
  - Mots de passe utilisateur 5–5
  - MultiMediaCard 6–14
- N**
- Niveau bas de charge
    - de la batterie 3–20
  - Norton AntiVirus 5–18
  - Numéro de clé produit 1–19
  - Numéro de modèle 9–2
  - Numéro de série 1–19, 9–2
  - Numéro de série
    - du portable 9–2
  - Numéro, clé produit 1–19
  - Numéros de version
    - des logiciels 2–7
- O**
- Ordre de démarrage 7–15
  - Ouvertures
    - d'aération 1–9, 1–11, 1–15
    - côté gauche 1–11
    - face inférieure 1–15
    - panneau arrière 1–9
  - Ouvertures
    - d'échappement d'air
    - côté gauche 1–11
    - panneau arrière 1–9
  - Ouvertures d'entrée d'air 1–15
- P**
- Paramètres
    - d'alimentation 3–13
  - Paramètres régionaux
    - DVD 4–12
    - format de télévision
    - couleur 4–7
  - Pavé numérique 1–3, 2–13



- Pavé tactile
  - arrêt du mode Veille 3–11
  - définition
    - des préférences 2–4
  - désactivation 2–3
  - éléments 1–2, 2–2
  - identification 1–2, 2–2
  - utilisation 2–3
- PC Card
  - arrêt 6–8, 6–13, 6–17
  - configuration 6–5
  - fonctions 6–5
  - insertion 6–6
  - retrait 6–8
  - types disponibles 6–5
- Périphérique de pointage
  - définition
    - des préférences 2–4
  - déplacement 2–3
- Périphériques 1394 6–4, 7–2
- Périphériques S-Video
  - affichage de l'image 4–6
  - connexion 4–5
  - types de transmission 2–9
- Périphériques USB
  - connexion 6–2
  - utilisation 6–3
- Périphériques vidéo
  - affichage de l'image 4–6
  - connexion 4–5
- Périphériques vidéo composite 2–9
- Point de restauration système
  - définition 9–10
  - restauration 9–10
- Port 1394
  - prise en charge du produit d'extension A–4
  - utilisation 7–2
- Port d'extension 2
  - identification 1–13
  - signaux pris en charge A–3
- Port de moniteur externe 1–8
- Port 1394
  - identification 1–13
  - utilisation 6–4
- Ports
  - 1394 1–13
  - moniteur externe 1–8
  - port d'extension 2 1–13
  - USB
    - 1–8, 1–10, 1–13, 7–20
- Ports USB
  - connexion d'une unité numérique USB 7–20
  - identification
    - 1–8, 1–10, 1–13
- Prise casque
  - identification 1–10
- Prise d'entrée audio (prise du microphone)
  - connexion 4–4
  - identification 4–3
- Prise d'entrée audio du microphone
  - identification 1–10
- Prise de microphone
  - identification 1–10
- Prise de sortie audio du casque
  - identification 1–10

- Prise de sortie S-Video
    - connexion vidéo 4–6
    - identification 1–8
  - Prise du casque
    - connexion 4–4
    - identification 4–3
  - Prise du casque (prise de sortie audio)
    - connexion 4–4
    - identification 4–3
  - Prise du microphone
    - connexion 4–4
    - identification 4–3
  - Prise en charge
    - VGA externe 2–9
  - Prise modem.
    - Voir* Prise RJ-11 (modem)
  - Prise réseau.
    - Voir* Prise RJ-45 (réseau)
  - Prise RJ-11 (modem)
    - identification 1–13
    - utilisation du modem 8–1
  - Prise RJ-45 (réseau)
    - identification 1–13
    - utilisation 8–3
  - Prises
    - entrée audio
      - (microphone) 4–3, 4–4
    - entrée audio du microphone 1–10
    - RJ-11 (modem) 1–13
    - RJ-45 (réseau) 1–13
    - sortie audio (casque) 4–4
    - sortie audio du casque 1–10
    - sortie S-Video 1–8, 4–6
  - Procédures d'arrêt 3–9
  - Procédures d'arrêt d'urgence 3–10
  - Projecteur
    - basculement de l'affichage 2–9
    - connexion 1–8
  - PXE (Preboot eXecution Environment) 8–4
- R**
- Réinitialisation (procédures d'arrêt d'urgence) 3–10
  - Réinstallation des drivers 9–15
  - Réparation du système d'exploitation 9–11
  - Réseau
    - activation et désactivation de la connexion 8–3
    - caractéristiques 8–3
    - vitesse 8–3
  - Réseau sans fil 8–5
  - Résolution des problèmes
    - manuel *Résolution des problèmes* 1–20
    - système verrouillé 1–4
  - Restauration de logiciels 9–10
  - ROM
    - définition 9–2
    - détermination de la version actuelle 9–3
    - obtention de mises à jour 9–4
    - téléchargement et installation 9–4

**S**

- Sans fil
  - désactivation 9–18
  - types
    - de cartes WLAN 8–12
- Sauvegarde du système 9–9
- Sécurité
  - des périphériques 5–17
  - Sécurité et ergonomie du poste de travail* 1–20
- Signaux pris en charge A–4
- Socket services
  - ExpressCard 6–10
  - PC Card 6–5
- SoftPaq
  - description 9–4
  - téléchargement et installation 9–7
- Sonic RecordNow! 4–9
- Source d'alimentation
  - commutation 3–18
  - sélection 3–1
- Support d'unité. *Voir* Média
- Support USB 6–3
- Système bloqué, procédures d'arrêt d'urgence 3–10
- Système d'exploitation
  - arrêt 3–9, 3–10
  - chargement 3–9
  - étiquette du certificat d'authenticité
    - Microsoft 1–19
  - installation de la version commerciale 9–16
  - Mots de passe 5–5

- numéro de clé produit 1–19
- réinstallation 9–11, 9–13
- réparation 9–11
- sécurité 5–1

Système verrouillé 1–4, 3–10

**T**

- Téléchargement RomPaq 9–4
- Téléviseur
  - changement de format
    - couleur 4–7
  - connexion 4–5
  - connexion audio 4–3
- Température
  - caractéristiques A–2
  - stockage,
    - module batterie 3–27
- Touche d'activation
  - de la fenêtre des options d'impression 2–8
- Touche d'activation du navigateur Web 2–8
- Touche d'activation QuickLock 2–11, 5–3
- Touche des applications
  - Windows 1–3
- Touche **fn** 1–3, 2–5
- Touche logo Windows 1–3
- Touches
  - applications Windows 1–3
  - fn** 1–3, 2–5
  - fonction 1–3, 2–5
  - logo Windows 1–3
  - pavé numérique 1–3, 2–13
  - raccourci 2–4, 2–6, 2–7

- touches d'activation
    - 2-4, 2-5, 2-6, 2-7
    - Voir aussi* Boutons;
    - Touches de fonction;
    - Loquets
  - Touches d'activation
    - aide-mémoire 2-6
    - emplacement des touches de fonction 1-3
    - modification des options d'alimentation 3-13
    - présentation 2-4
    - procédures 2-7
  - Touches de fonction
    - identification 1-3, 2-5
    - modification de la fonction du mode Veille 3-14
    - Voir aussi* Touche **fn**
  - Touches de raccourci
    - aide-mémoire 2-6
    - présentation 2-4
    - procédures 2-7
  - Types de transmission vidéo pris en charge 2-9
- U**
- Unité numérique
    - installation carte mémoire SD 7-17
    - suppression 7-19
    - utilisation 7-16
  - Unité numérique USB HP
    - insertion 7-18
    - suppression 7-19
    - utilisation 7-16
    - Voir aussi* Câble d'unité numérique USB
  - Unité USB HP
    - installation carte mémoire SD 7-17
  - Unités
    - ajout 7-2
    - consignes de sécurité 7-3
    - démarrage 7-15
    - entretien 7-2
    - expédition 7-3
    - mode Veille ou Hibernation pendant la lecture 7-14
    - présentation 7-2
    - types 7-1
    - Voir aussi* Disque dur interne; unités optiques
  - Unités optiques
    - identification 1-10
    - mode Veille ou Hibernation pendant la lecture 7-14
    - ordre de démarrage 7-15
    - présentation 7-1, 7-10
    - Voir aussi* Unités
  - Utilitaire de création de CD
    - création de CD 4-13
    - invite UDF 4-15
    - opérations préalables à l'utilisation 4-14

Utilitaire de restauration  
du système 9–9

Utilitaire Setup 9–16  
  menu Avancé 9–18  
  menu Outils 9–18  
  menu Sécurité 9–18

Utilitaires préchargés.

*Voir* Logiciels

## **V**

Veille

  activation 3–6, 3–11  
  arrêt 1–4, 3–11  
  boutons et voyants 3–8  
  définition  
  des préférences 3–13  
  lecture d'un support  
  d'unité 3–7  
  pendant la lecture  
  d'un média 7–14  
  présentation 3–3  
  touche  
  d'activation 2–10, 3–8  
  voyant Marche/Veille 1–7

Veille. *Voir* Veille

Verrou du dispositif antivol,  
  connexion 5–21

Verrou, dispositif antivol 5–21

Virus, antivirus 5–18

Vis de fixation

  du disque dur 7–6, 7–9

Voyant de l'unité IDE

  (Integrated Drive  
  Electronics) 1–7, 7–4

Voyant

  de la batterie 1–7, 3–17

Voyant du connecteur de  
  support numérique 6–15

Voyant

  du pavé tactile 1–2, 2–2

Voyant Marche/Arrêt  
  sans fil 1–5

Voyant Marche/Veille  
  1–7, 3–3, 3–8, 3–17

Voyant Verr Maj 1–5

Voyant Verr Num 1–5

Voyants

  batterie 1–7, 3–17  
  connecteur de support  
  numérique 6–15  
  IDE 1–7, 7–4  
  Marche/Arrêt sans fil 1–5  
  Marche/Veille 1–7, 3–17  
  pavé tactile 1–2, 2–2  
  Verr Maj 1–5  
  Verr Num 1–5

## **W**

Windows MovieMaker 4–9

WLAN

  identification des  
  périphériques 8–11  
  résolution  
  des problèmes 8–14  
  types 8–12