

Gebruikershandleiding

HP vs15 LCD Monitor

HP vs17 LCD Monitor

HP vs19 LCD Monitor

HP f1705 LCD Monitor

HP f1905 LCD Monitor

De enige garanties voor HP-producten en -diensten staan vermeld in de garantiebeschrijvingen bij de desbetreffende producten en diensten. De informatie in deze publicatie kan niet worden opgevat als een aanvullende garantie. HP aanvaardt geen aansprakelijkheid voor technische fouten, drukfouten of weglatingen in deze publicatie.

HP aanvaardt geen verantwoordelijkheid voor het gebruik of de betrouwbaarheid van de HP software op apparatuur die niet door HP is geleverd.

Dit document bevat eigendomsrechtelijke informatie die door de wetten op het auteursrecht wordt beschermd. Geen enkel deel van dit document mag gefotokopieerd, verveelvoudigd of in een andere taal vertaald worden zonder de schriftelijke toestemming van Hewlett-Packard Company.

Hewlett-Packard Company
P.O. Box 4010
Cupertino, CA 95015-4010
USA

Copyright © 2004–2005 Hewlett-Packard Development Company, L.P.

Microsoft en Windows zijn handelsmerken van Microsoft Corporation geregistreerd in de VS. Adobe en Acrobat zijn handelsmerken van Adobe Systems Incorporated.

Energy Star en het Energy Star logo zijn handelsmerken van de United States Environmental Protection Agency geregistreerd in de VS.

Bluetooth is een handelsmerk dat eigendom is van zijn eigenaar en onder licentie gebruikt wordt door Hewlett-Packard Company.

HP ondersteunt het legale gebruik van technologie en verleent geen goedkeuring of aanmoediging voor het gebruik van zijn producten voor andere doeleinden dan deze toegestaan door het auteursrecht.

De informatie in dit document kan zonder kennisgeving worden gewijzigd.



WAARSCHUWING: Als u de aanwijzingen in de op deze wijze benadrukte tekst niet opvolgt, kan dit lichamelijk letsel of fatale ongelukken tot gevolg hebben.



VOORZICHTIG: Als u de aanwijzingen in de op deze wijze benadrukte tekst niet opvolgt, kan dit beschadiging van de apparatuur of verlies van gegevens tot gevolg hebben.



Tekst die op deze wijze is benadrukt, geeft bijkomende informatie aan.

Inhoudsopgave

1 Productkenmerken

HP LCD Monitor	1-1
--------------------------	-----

2 Richtlijnen voor veiligheid en onderhoud

Belangrijke informatie voor de veiligheid.	2-1
Veiligheidsvoorzorgen	2-2
Richtlijnen voor onderhoud	2-3
De monitor reinigen	2-4
De monitor verzenden	2-5
De voet van de vs Monitor verwijderen	2-5
De f Monitor gereed maken voor verzending	2-6

3 De monitor installeren

Alvorens te beginnen	3-1
De monitor installeren	3-3
De vs monitor op een bureaublad plaatsen.	3-3
De vs monitor aan de muur bevestigen	3-5
De f monitor op een bureaublad plaatsen	3-8
De f monitor aan de muur bevestigen	3-11
De satellietluidsprekers van de f Monitor assembleren	3-14
De monitor aankoppelen	3-15
De video-ingangkabel van de monitor aansluiten.	3-15
Aansluiting van de audiokabel	3-18
Aansluiting van het netsnoer	3-21

4 De monitor bedienen

De cd met software en hulpprogramma's	4-1
Het informatiebestand	4-1
Het Image Color Matching (kleurenegalisatie) -bestand	4-2
Installeren van .INF- en .ICM-bestanden	4-2
Installeren vanaf de cd	4-2
Van het Internet downloaden	4-3
De functie voor automatische aanpassing gebruiken	4-3
Componenten van voorpaneel	4-5
De scherminstellingen (OSD) gebruiken	4-9
Monitorinstellingen aanpassen	4-10
Hoofdmenu	4-10
OSD-Menu Geavanceerd	4-11
De Video-ingangconnectors selecteren	4-14
Monitorvoorwaarden identificeren	4-15
Aanpassen van schermkwaliteit	4-16
Analoge video optimaliseren	4-16
Gebruikersmodi invoeren	4-17
Energiebesparingsfunctie	4-18

A Problemen oplossen

Veel voorkomende problemen oplossen	A-1
Het wereldwijde web gebruiken	A-3
Vorbereidingen om de technische ondersteuning te bellen	A-3
Identificatielabel	A-3

B Technische specificaties

HP vs LCD Monitors	B-1
HP f LCD Monitors	B-4
Vooraf ingestelde videomodi	B-6
Kwaliteit en pixels	B-8
Vereisten voor de netsnoerset	B-9

C Overheidsvoorschriften

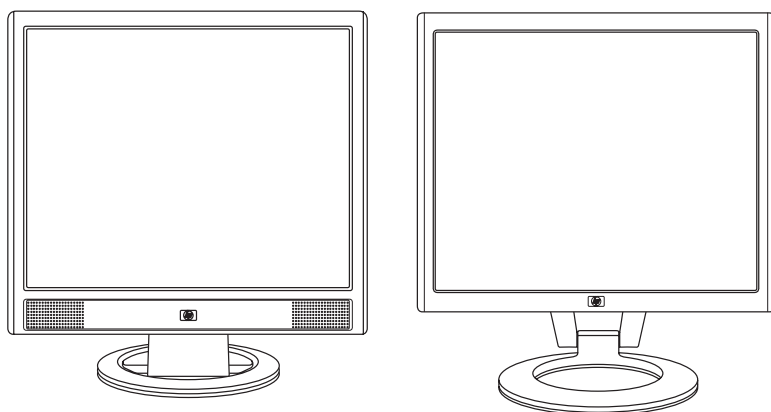
Kennisgeving van Federal Communications Commission	C-1
Aanpassingen	C-2
Kabels	C-2
Verklaring van conformiteit voor Producten met het FCC-Logo, alleen voor de Verenigde Staten . . .	C-3
Wegruimen van materialen	C-4
Kennisgeving voor Canada	C-4
Avis Canadien	C-4
Kennisgeving voor de Europese Unie	C-5
Het wegruimen van apparaten voor afval door gebruikers in privé-huishoudens in de Europese Unie	C-6
Kennisgeving voor Japan	C-7
Netsnoerkennisgeving voor Japan	C-7
Kennisgeving voor Korea	C-7
Conformiteit met het EPA Energy Star-programma	C-8
HP Recyclingprogramma	C-8

Productkenmerken

HP LCD Monitor

De HP LCD (Liquid Crystal Display) Monitor heeft een active matrix, Thin-Film Transistor (TFT) scherm. Deze handleiding bespreekt vijf modellen:

- ❑ HP vs15 LCD Monitor, een beeldscherm van 15 inch (38,1 cm)
- ❑ HP vs17 LCD Monitor, een beeldscherm van 17 inch (43,2 cm)
- ❑ HP vs19 LCD Monitor, een beeldscherm van 19 inch (48,3 cm)
- ❑ HP f1705 LCD Monitor, een beeldscherm van 17 inch (43,2 cm)
- ❑ HP f1905 LCD Monitor, een beeldscherm van 19 inch (48,3 cm)



De vs monitor met interne luidsprekers, en de f monitor (f monitor satellietluidsprekers niet getoond)

De kenmerken van de flatpanel-monitor zijn:

- Groot diagonaal kijkgebied
- In de fabriek ingestelde resolutie van 1280 x 1024, plus volledige schermondersteuning voor lagere resoluties (HP vd15 LCD Monitor: 1024 x 768)
- Ondersteunde video-ingangen:
 - VGA analoog signaal
 - DVI-D (enkel op bepaalde f monitormodellen) digitaal signaal
- VGA -kabel
- Snelle responstijd die betere resultaten geeft voor spelletjes en grafische toepassingen
- Goed te bekijken vanuit een zittende of staande positie, of bij verplaatsing van de ene kant van de monitor naar de andere
- Mogelijkheid tot kantelaanpassing (f monitor heeft ook hoogte-aanpassing)
- Verwijderbaar voetstuk en VESA montagegaten voor flexibele montageoplossingen inclusief muurbevestiging
- Sleuf voor veiligheidsslot voor een Kensington-beveiligingskabel (beveiligingskabel wordt afzonderlijk verkocht)
- Plug-en-Play-mogelijkheid, indien ondersteund door uw computersysteem
- OSD-aanpassingen (op scherm) voor eenvoudige installatie en scheroptimalisatie (kies Engels, Vereenvoudigd Chinees, Frans, Duits, Italiaans, Spaans of Nederlands)

- Ondersteunde audio-aansluitingen:
 - ❑ vs monitors: Geïntegreerde stereoluidsprekers met een computer line out connector en een hoofdtelefoonaansluiting op de monitor.
 - ❑ f monitors: Satelliet-stereoluidsprekers met aansluitingen voor computer line out, een HP subwoofer en een hoofdtelefoon.
- Geïntegreerde voeding
- Energiebesparingsfunctie om het stroomverbruik te verminderen
- Voldoet aan de volgende regelgevende specificaties:
 - ❑ EPA Energy Star
 - ❑ CE-richtlijnen van Europese Unie
 - ❑ Zweedse MPR II 1990
 - ❑ TCO-milieueisen
- CD met:
 - ❑ Informatie (INF)-bestand
 - ❑ Een .ICM-bestand (Image Color Matching)
 - ❑ Software voor automatische aanpassing en testpatroon
 - ❑ Veiligheidsinformatie
 - ❑ TCO-milieueisen
 - ❑ *Gebruikershandleiding*
 - ❑ Adobe® Acrobat® Reader

Richtlijnen voor veiligheid en onderhoud

Belangrijke informatie voor de veiligheid

Het netsnoer is ontworpen voor gebruik met uw monitor. Als een ander snoer wordt gebruikt, gebruik dan enkel een stroombron en aansluiting die geschikt zijn voor deze monitor.



WAARSCHUWING: Om het risico op een elektrische schok of schade aan uw apparaten te verminderen, vervang de geaarde stekker van het netsnoer niet. De geaarde stekker is een belangrijke veiligheidsvoorziening. Sluit de apparaten aan op een geaard stopcontact.



WAARSCHUWING: Zorg ervoor dat het geaarde stopcontact waarin u het netsnoer plaatst goed bereikbaar is voor de operator en zich zo dicht mogelijk bij het apparaat bevindt. Om de stroomtoevoer naar het apparaat uit te schakelen, moet u de stekker van het netsnoer uit het stopcontact trekken door de stekker stevig vast te grijpen. Trek nooit aan het snoer.



VOORZICHTIG: Om uw monitor en uw computer te beschermen, koppel alle netsnoeren voor uw computer en zijn randapparaten (zoals een monitor, printer, scanner) aan op een overspanningsbeveiliging zoals een stekkerdoos met stroomstootbeveiliging of een UPS (Uninterruptible Power Supply)-toestel.

Niet alle stekkerdozen hebben een stroomstootbeveiliging, ze moeten voorzien zijn van een specifiek label waarop dit vermeld staat. Gebruik een stekkerdoos waarvan de fabrikanten een Schadevervangingsbeleid voeren, zodat u uw apparaten kunt vervangen als de stroomstootbeveiliging niet werkt.

Veiligheidsvoorzorgen

- Gebruik enkel een stroombron en aansluiting die geschikt zijn voor deze monitor, zoals aangegeven op het label/de achterplaat van de monitor.
- Zorg ervoor dat de ampèrewaarde van de producten die aangekoppeld zijn op het stopcontact de huidige waarde van het stopcontact niet overschrijden en dat de totale ampèrewaarde van de producten die aangekoppeld zijn op het snoer de waarde van het snoer niet overschrijden. Controleer het stroomlabel om de ampèrewaarde (Amps of A) van elk apparaat te bepalen.
- Installeer de monitor dicht bij een stopcontact dat u gemakkelijk kunt bereiken. Koppel de monitor los door de stekker stevig vast te grijpen en uit het stopcontact te trekken. Koppel de monitor nooit los door aan het snoer te trekken.
- Plaats niets op het netsnoer. Stap niet op het snoer.

Richtlijnen voor onderhoud

Om de prestaties van uw monitor te verbeteren en zijn levensduur te verlengen:

- Open de monitorbehuizing niet of probeer niet om zelf dit product te onderhouden. Als uw monitor niet goed werkt of gevallen of beschadigd is, neem contact op met een HP-leverancier, -verkoper of -service provider.
- Pas enkel die instellingen aan die beschreven staan in de bedieningsinstructies.
- Schakel de monitor uit als u deze niet gebruikt. U kunt de levensduur van de monitor aanzienlijk verlengen door een schermbeveiliging te gebruiken en de monitor uit te schakelen wanneer hij niet gebruikt wordt.
- Plaats uw monitor in een goed geventileerde ruimte, uit de buurt van buitensporig licht, hitte of vochtigheid.
- De sleuven en openingen in de behuizing zijn bedoeld voor ventilatie. Deze openingen mogen niet worden geblokkeerd of afgedekt. Duw nooit voorwerpen van welke vorm dan ook in de sleuven of andere openingen van de behuizing.
- Haal de stekker uit het stopcontact voordat u de monitor schoonmaakt. Gebruik geen vloeibare schoonmaakmiddelen of spuitbussen.
- Laat de monitor niet vallen en plaats deze niet op een onstabiel oppervlak.
- Wanneer u de monitorvoet verwijdert, moet u de monitor met het scherm naar beneden leggen op een zacht oppervlak om te vermijden dat er krassen, beschadiging of breuken optreden.

De monitor reinigen

De monitor is een optisch apparaat van hoge kwaliteit waarvoor tijdens het reinigen speciale zorg vereist is. Om de monitor te reinigen, volgt u de volgende procedure:

1. Schakel de monitor en de computer uit.
2. Haal de stekker uit het stopcontact voordat u de monitor schoonmaakt.



VOORZICHTIG: Gebruik geen benzeen, thinner, ammoniak of andere vluchtige stoffen om het scherm of de behuizing van de monitor te reinigen. Deze chemicaliën kunnen de monitor beschadigen. Gebruik geen vloeibare schoonmaakmiddelen of spuitbussen. Reinig het LCD-scherm nooit met water.

3. Wrijf het scherm droog met een zachte, propere doek.
 - ❑ Als het scherm een bijkomende reiniging vereist, gebruik een antistatische schermreiniger.
4. Verwijder het stof van de behuizing. Gebruik een vochtige doek om de behuizing schoon te maken.
 - ❑ Als de behuizing een bijkomende reiniging vereist, gebruik een propere doek die bevochtigd is met isopropylalcohol.
5. Steek het netsnoer van de monitor weer in het stopcontact.
6. Schakel de monitor en de computer in.

De monitor verzenden

Bewaar de originele verpakking van de monitor. Mogelijk hebt u deze later terug nodig om uw monitor te verhuizen of te verzenden.

- Als u de vs monitor verzendt, moet u de voet van het voetstuk verwijderen.
- Als u de f monitor verzendt, moet u deze gereed maken voor verzending door het toestel in positie te vouwen.

De voet van de vs Monitor verwijderen

Lees de volgende waarschuwingen voor u de procedure aanvat.



WAARSCHUWING: Verwijder de voet niet van het voetstuk terwijl de monitor rechtop staat. Proberen de voet van het voetstuk te verwijderen terwijl de monitor rechtop staat, kan de gebruiker verwonden.



WAARSCHUWING: Voor het demonteren van de monitor, schakelt u de stroom uit en koppelt u alle stroom-, video- en audiokabels los. Om de stroomtoevoer naar het apparaat uit te schakelen, moet u de stekker van het netsnoer uit het stopcontact trekken door de stekker stevig vast te grijpen. Trek nooit aan het snoer.

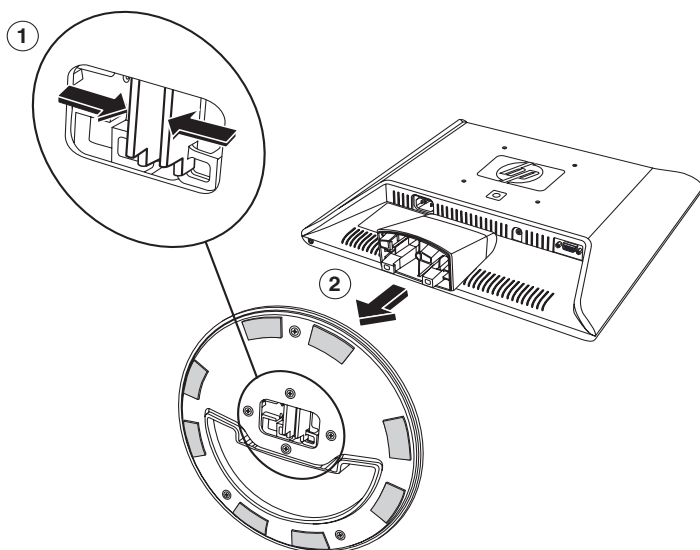


VOORZICHTIG: Het scherm is fragiel. Door de monitor te plaatsen op een vlak, zacht oppervlak, voorkomt u krassen, beschadiging of breuken.

Om de voet van het voetstuk van de vs monitor te verwijderen:

1. Koppel de stroom-, audio- en videokabels los van de monitor.
2. Zet de monitor neer op een vlak, zacht en beschermd oppervlak zodat het voetstuk net over de rand van het oppervlak ligt.

3. Houd het paneel op zijn plaats, knijp in het voetstuk ❶, zoals getoond in de volgende illustratie en trek de voet van het voetstuk ❷.



Verwijder de voet uit het voetstuk van de vs monitor

4. Verpak het voetstuk met het monitorpaneel.

De f Monitor gereed maken voor verzending

Lees de volgende waarschuwingen voor u de procedure aanvat.



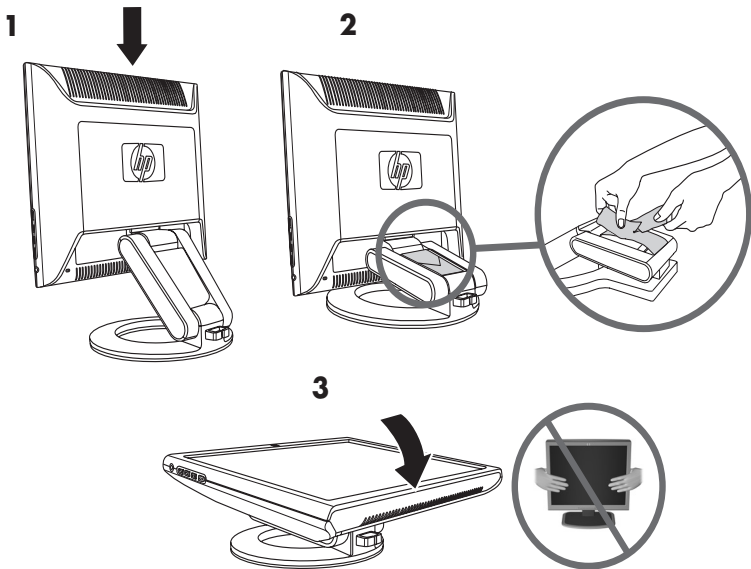
WAARSCHUWING: Voor het vouwen van de monitor, schakelt u de stroom uit en koppelt u alle stroom-, video- en audiokabels los. Om de stroomtoevoer naar het apparaat uit te schakelen, moet u de stekker van het netsnoer uit het stopcontact trekken door de stekker stevig vast te grijpen. Trek nooit aan het snoer.



VOORZICHTIG: Raak het LCD-scherm niet aan; dit wel doen kan schade veroorzaken.

Om de f monitor gereed te maken voor verzending:

1. Koppel de stroom-, audio- en videokabels los van de monitor.
2. Duw het paneel recht naar beneden om het scharnier ❶ plat te maken zoals getoond in de volgende illustratie. Plaats de band die bij de monitor geleverd werd rond de voet door deze door het scharnier ❷ te leiden. Draai de voorkant van het paneel naar beneden in een horizontale positie ❸. Vermijd om druk uit te oefenen op het LCD-scherm, dit wel doen kan schade veroorzaken.



De f Monitor vouwen voor verzending



WAARSCHUWING: Plaats het LCD-paneel van de monitor niet op een plat oppervlak terwijl u probeert om de band aan de monitorvoet te bevestigen. Het scharnier van de voet kan plots terugveren en dit zou schade of letsel kunnen veroorzaken.

De monitor installeren

Alvorens te beginnen

1. Pak de monitor uit. Zorg ervoor dat alle onderdelen aanwezig zijn. Zet de dozen weg.
2. Schakel de computer en andere aangekoppelde apparaten uit.
3. Neem de videokabel of -kabels die u zult verbinden van de videokaartuitgang van de computer naar de VGA- en DVI-D-ingangen (enkel op bepaalde f monitors) op de monitor. De vs monitor ondersteunt enkel VGA. Voor de f monitor kunt u één of beide kabels verbinden.
 - ❑ VGA kabel:
Standaard VGA 15-pin kabel.
 - ❑ DVI-D-kabel:
Voor digitale werking, gebruik een DVI-D naar DVI-D-videokabel (wordt afzonderlijk verkocht). De DVI-D-connector op de f monitor is enkel voor digitale-naar-digitale verbinding. Er moet in de computer een DVI-compatibele grafische kaart geïnstalleerd zijn om deze kabel te gebruiken.

4. Bepaal of de monitor op een bureaublad geplaatst zal worden of aan de muur gemonteerd zal worden.
 - ❑ Zie "De monitor installeren."
5. Gebruik een plat oppervlak wanneer u de monitor assembleert. Mogelijk hebt u een plat, zacht, beschermd oppervlak nodig om de monitor met het scherm naar beneden op te plaatsen terwijl u deze gereed maakt om aan de muur te worden gemonteerd.
6. U hebt een kruiskopschroevendraaier nodig om de monitor gereed te maken voor muurmontage. Om sommige kabels te bevestigen hebt u mogelijk een rechte schroevendraaier nodig.

De monitor installeren

U kunt de monitor op een bureaublad of aan de muur installeren. Plaats de monitor in een geschikte, goed geventileerde plaats nabij uw computer.

Als de monitor geïnstalleerd zal worden op een:

- Bureaublad of tafel, zie "De monitor op een bureaublad plaatsen" voor uw monitortype.
- Muur, zwenkarm of andere houder, zie "De monitor aan de muur bevestigen" voor uw monitortype.

De instructies zijn specifiek voor elk type monitor, raadpleeg het deel voor uw type monitor.

Sluit de monitor aan nadat u deze geïnstalleerd hebt. Zie "De monitor aankoppelen."

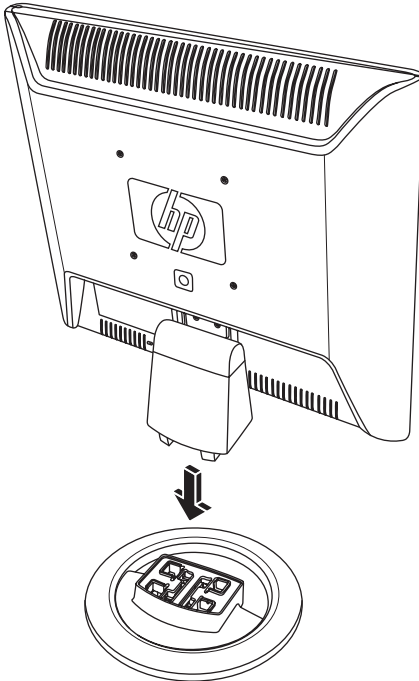
De vs monitor op een bureaublad plaatsen

Voor u de vs monitor op een bureaublad of een tafel plaatst, moet u de monitorvoet bevestigen.

Om de vs monitor op een bureaublad of tafel te plaatsen:

1. Plaats de monitorvoet op een vlak oppervlak met het gesloten deel naar u gericht.

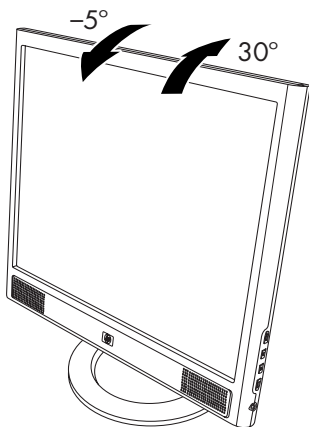
2. Neem het paneel met de achterkant naar u gericht en laat het voetstuk in de voet zakken zoals getoond in de volgende illustratie, tot de voet klikt.



De vs monitor in de voet plaatsen

3. Zet de monitor recht op een bureaublad of een tafel.

4. Kantel de monitor voor een goede weergave. Kantel de monitor niet verder dan zijn gemakkelijk aanpasbare positie.



De kantelmogelijkheid van de monitor aanpassen

De vs monitor aan de muur bevestigen

Voor u de monitor bevestigt aan een muur, een zwenkarm of andere houder, moet u de voet en het voetstuk verwijderen. U hebt hiervoor een kruiskopschroevendraaier nodig. Lees de volgende waarschuwingen voor u de procedure aanvat.



WAARSCHUWING: Zorg dat de monitor plat ligt met het scherm naar beneden. Als u probeert om het voetstuk en de voet van de monitor te verwijderen terwijl deze rechtop staat, kan dit resulteren in verwondingen bij de gebruiker.



VOORZICHTIG: Voor het demonteren van de monitor, schakelt u de stroom uit en koppelt u alle stroom-, video- en audiokabels los.

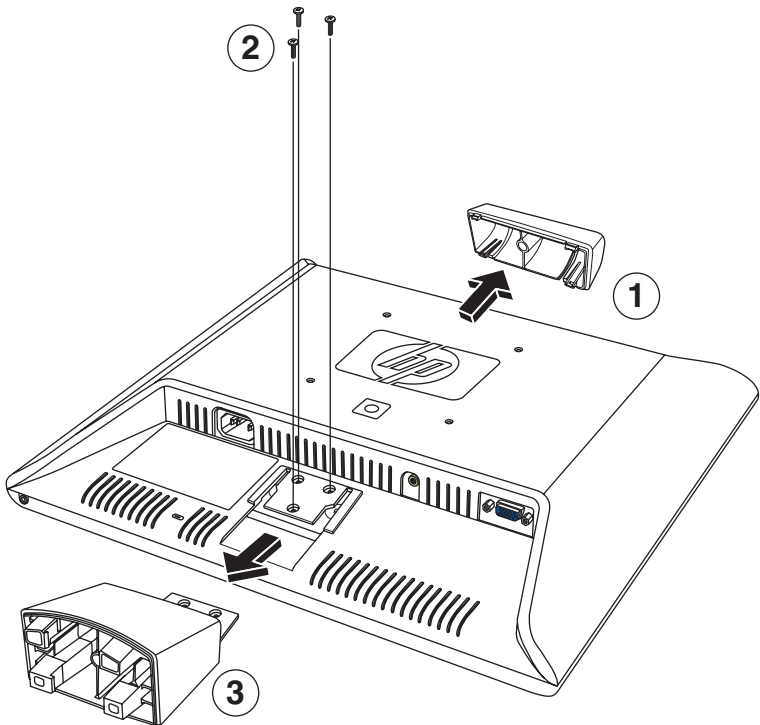
Om de vs monitor aan een muur, op een zwenkarm of andere houder te bevestigen:

1. Verwijder de vs monitorvoet. Zie "De voet van de vs Monitor verwijderen" in het vorige hoofdstuk. Houd het scherm van de monitor naar beneden op een plat, zacht oppervlak.



VOORZICHTIG: Het scherm is fragiel. Door de monitor te plaatsen op een vlak, zacht oppervlak, voorkomt u krassen, beschadiging of breuken.

2. Verwijder de scharnierbedekking ❶ zoals getoond in de volgende illustratie en plaats opzij. U ziet drie schroeven en het scharnier.
3. Houd het voetstuk zo dat het niet kan vallen, gebruik een magnetische schroevendraaier om de schroef dicht bij het scharnier te verwijderen en verwijder dan de twee andere schroeven ❷. Indien nodig, verplaats het voetstuk zodanig dat alle drie de schroeven te zien zijn.
4. Schuif het voetstuk van het monitorpaneel ❸.



De vs monitor aan de muur bevestigen

5. Houd de verwijderde items (schroeven, scharnierbedekking, voetstuk en voet) bij voor toekomstig gebruik.
6. Bevestig de vs monitor aan een zwenkarm of andere houder.

De vier montagegaten met schroefdraad op de achterkant van het paneel, rond het HP-logo, voldoen aan de VESA-standaard voor het monteren van flatpanel-monitors. De vs15 Monitor gebruikt de 75 mm ruimtestandaard, terwijl de andere vs Monitors de 100 mm ruimtestandaard gebruiken.

Gebruik de vier gaten om een zwenkarm of andere houder te bevestigen. Volg de instructies die bij de houder geleverd werden om ervoor te zorgen dat de monitor veilig bevestigd is.

Om het desktopvoetstuk en de voet opnieuw te installeren voor de vs monitor:

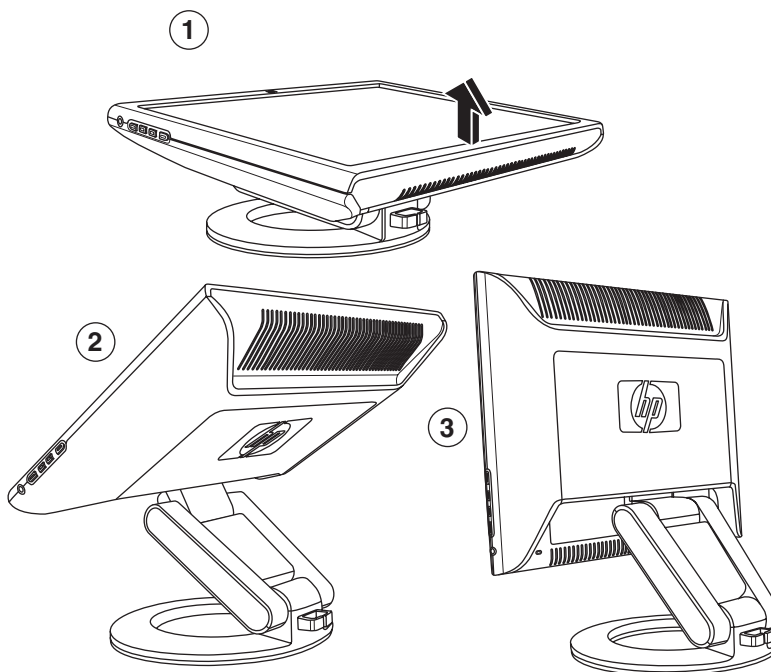
1. Verwijder de houder.
2. Draai de voorgaande instructies om zodat u het voetstuk op het paneel kunt schuiven, plaats de drie schroeven en plaats vervolgens de scharnierbedekking over het scharnier. Herinstalleer de voet.

De f monitor op een bureaublad plaatsen

Voor u de monitor op een bureaublad of een tafel plaatst, moet u de monitorvoet openvouwen.

Om de f monitor op een bureaublad of tafel te plaatsen:

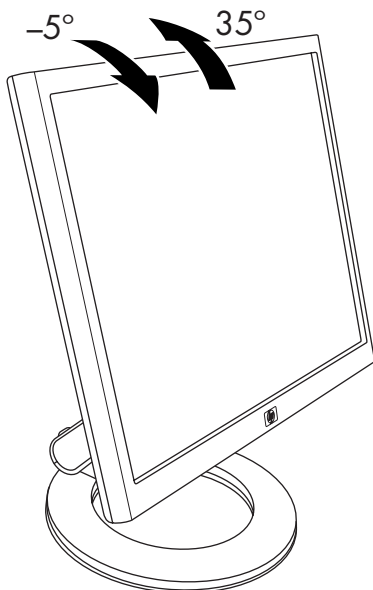
1. Plaats de monitor op een vlakke ondergrond.
2. Houd de voet van de monitor vast en til het paneel omhoog bovenaan ❶, zoals getoond in de volgende illustratie.
3. Blijf het paneel ❷ tillen naar zijn gemakkelijk aanpasbare positie ❸.



De f monitor openen

4. Zet de monitor recht op een bureaublad of een tafel.

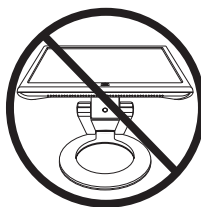
5. Kantel de monitor voor een goede weergave. Kantel de monitor niet verder dan zijn gemakkelijk aanpasbare positie.



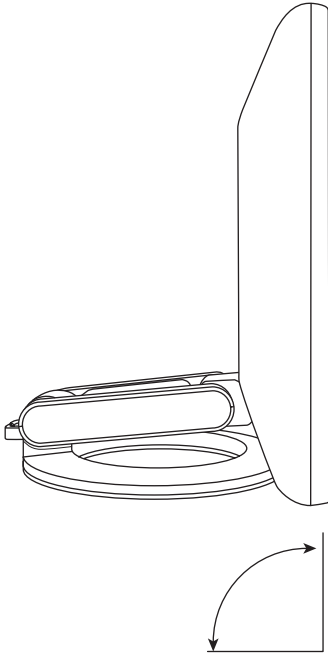
De kantelmogelijkheid van de f monitor aanpassen



WAARSCHUWING: Til de monitor zorgvuldig op. Als u de monitor meer dan 35 graden kantelt, voorbij de gemakkelijk aanpasbare positie, kan hij omkantelen. Plaats de monitor zo dat hij niet van de tafel kan vallen als er tegen gelopen wordt.



U kunt de f monitor zo aanpassen dat het paneel volledig vooruit is en de onderkant van het paneel bijna op het bureaublad is, zoals getoond in de volgende illustratie.



De f monitor volledig vooruit instellen

6. Assembleer de luidsprekers. Zie "De satellietluidsprekers van de f Monitor assembleren" in dit hoofdstuk.

De f monitor aan de muur bevestigen

Voor u de monitor bevestigt aan een muur, een zwenkarm of andere houder, moet u het deksel van de achterkant van de monitor en het voetstuk en de voet van de monitor verwijderen. U hebt hiervoor een kruiskopschroevendraaier nodig. Lees de volgende waarschuwingen voor u de procedure aanvat.



WAARSCHUWING: Zorg dat de monitor plat ligt met het scherm naar beneden. Als u probeert om het voetstuk en de voet van de monitor te verwijderen terwijl deze rechtop staat, kan dit resulteren in verwondingen bij de gebruiker.



VOORZICHTIG: Voor het demonteren van de monitor, schakelt u de stroom uit en koppelt u alle stroom-, video- en audiokabels los.

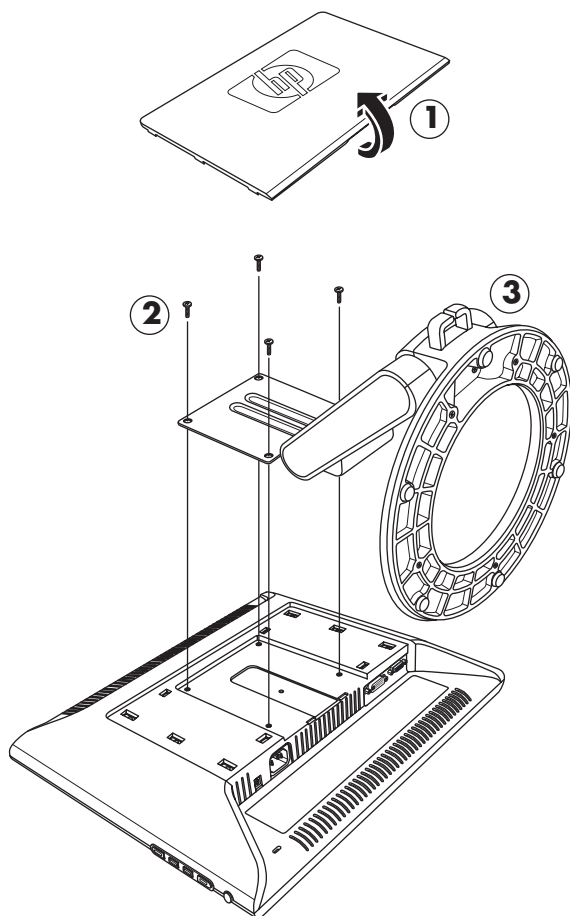
Om de f monitor aan een muur, op een zwenkarm of andere houder te bevestigen:



VOORZICHTIG: Het scherm is fragiel. Door de monitor te plaatsen op een vlak, zacht oppervlak, voorkomt u krassen, beschadiging of breuken.

1. Leg de monitor met het scherm naar beneden op een vlak, zacht, beschermd oppervlak.

2. Trek omhoog aan de onderrand en verwijder het rechthoekig achterdeksel ❶ zoals getoond in de volgende illustratie. Zet het achterdeksel opzij. U bemerkt vier schroeven.



De f monitor aan de muur bevestigen

3. Houd het voetstuk-voet gedeelte vast zodat het niet kan vallen en verwijder de vier schroeven ❷. Gebruik een kruiskopschroevendraaier. Til het gedeelte ❸ op en zet opzij.

4. Houd de verwijderde items (schroeven, achterdeksel, voetstuk-voet gedeelte) bij voor toekomstig gebruik.
5. De f monitor bevestigen aan een zwenkarm of andere houder.
6. De vier montagegaten met schroefdraad op de achterkant van het paneel staan op 100 mm van elkaar en voldoen aan de VESA-standaard voor het monteren van flatpanel-monitors.
7. Gebruik de vier gaten om een zwenkarm of andere houder te bevestigen. Volg de instructies die bij de houder geleverd werden om ervoor te zorgen dat de monitor veilig bevestigd is.
8. Assembleer de luidsprekers. Zie "De satellietluidsprekers van de f Monitor assembleren" in dit hoofdstuk.

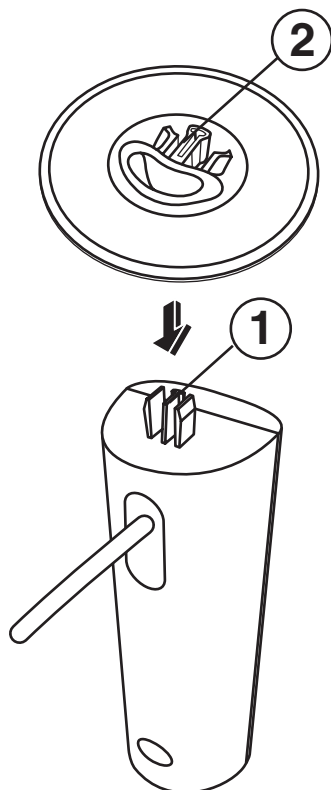
Om het desktopvoetstuk en de voet opnieuw te installeren voor de f monitor:

1. Verwijder de houder.
2. Draai de voorgaande instructies om zodat u het voetstuk-voet gedeelte terug aan het paneel kunt bevestigen (bevestig eerst de bovenste twee schroeven) en plaats dan het rechthoekige achterdeksel opnieuw tot het op zijn plaats klikt op de monitor.

De satellietluidsprekers van de f Monitor assembleren

Om de twee satellietluidsprekers te assembleren voor de f monitor:

1. Keer elke luidspreker om zoals getoond in de volgende illustratie.



2. Houd een luidsprekervoet omgekeerd over de omgekeerde luidspreker. Met de opening in de voet gericht naar de achterkant van de luidspreker, doe het middelste lipje van de luidspreker ❶ overeenkomen met de sleuf in de voet ❷, en laat de voet op de luidspreker zakken.

De monitor aankoppelen

Het aankoppelen van de monitor omvat stappen voor:

- Het aansluiten van de video-ingangskabel op de computer middels een VGA-kabel of een DVI-D-kabel (DVI-D-connector enkel op bepaalde f monitormodellen, DVI-D kabel wordt afzonderlijk verkocht).



U kunt de VGA-kabel aansluiten, de DVI-D-kabel of beide. Voor typische installaties is slechts één kabel aangekoppeld.

- Sluit de audiokabel aan. De f monitor stappen omvatten het aansluiten van het DC-netsnoer van de luidspreker en een optionele HP subwoofer (wordt afzonderlijk verkocht).
- Koppel het netsnoer aan.

Raadpleeg de illustratie voor uw monitortype hierna.



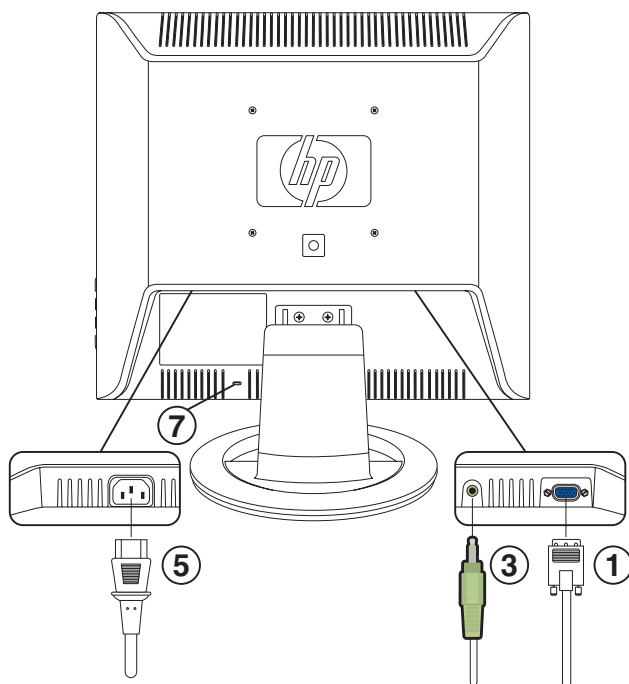
VOORZICHTIG: Voor u de monitorkabels aansluit, schakel de computer en monitor uit en verwijder het netsnoer.

De video-ingangskabel van de monitor aansluiten

Zorg ervoor dat de monitor en computer uitgeschakeld zijn en de stekkers uit het stopcontact werden verwijderd.

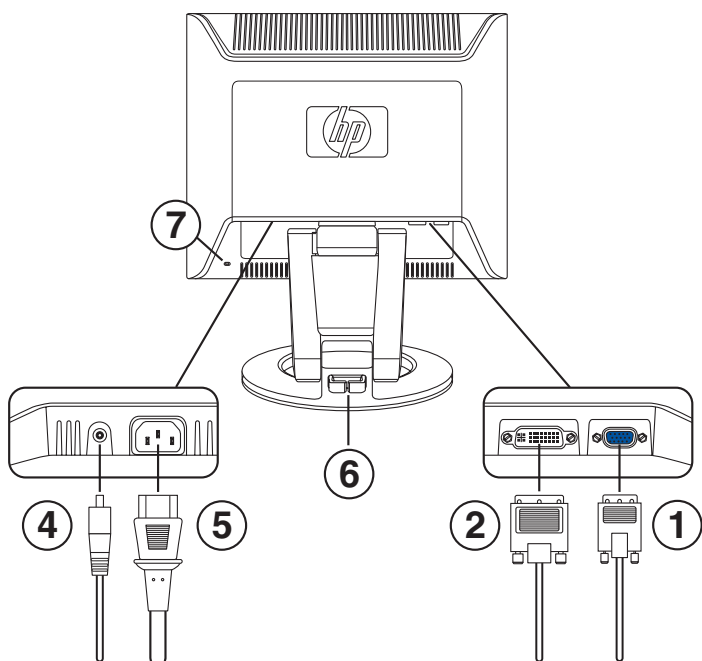
Aansluiten van de VGA-kabel

- Sluit de VGA-videokabel van de monitor aan op de videoconnector aan de achterzijde van de computer.
 - Sluit één uiteinde van de 15-pin VGA-kabel aan op de VGA-ingangconnector op de monitor ❶ (zoals getoond in de volgende illustraties). De monitor wordt mogelijk geleverd met de VGA-kabel aangesloten.
 - Koppel vervolgens het andere uiteinde van de kabel aan op de VGA-uitgangconnector op de computer.



Kabels aansluiten op de vs monitor

Onderdeel	Beschrijving
1	VGA-connector en VGA-kabel
3	Audioconnector en audiokabel
5	AC-voedingsconnector en netsnoer
7	Sleuf voor veiligheidsslot voor een Kensington-beveiligingskabel (wordt afzonderlijk verkocht)



Kabels aansluiten op de f monitor

Onderdeel	Beschrijving
1	VGA-connector en VGA-kabel
2	DVI-D-connector (enkel op bepaalde modellen) en DVI-D-kabel (kabel wordt afzonderlijk verkocht)
4	DC-voedingsconnector en DC-voedingskabel voor luidsprekers
5	AC-voedingsconnector en netsnoer
6	Kabelbeheerklem
7	Sleuf voor veiligheidsslot voor een Kensington-beveiligingskabel (wordt afzonderlijk verkocht)

Aansluiten van de DVI-D-kabel

- Sluit de DVI-D-videokabel (wordt afzonderlijk verkocht) aan op de f monitor (enkel op bepaalde modellen) en op de videoconnector aan de achterkant van de computer. (De DVI-D-connector op de f monitor is enkel voor digitale-naar-digitale verbinding. Er moet in de computer een DVI-compatibele grafische kaart geïnstalleerd zijn om deze kabel te gebruiken.)
 - ❑ Koppel één uiteinde van de DVI-D-kabel aan op de DVI-D-ingangsconnector op de monitor ②.
 - ❑ Sluit vervolgens het andere uiteinde van de kabel aan op de DVI-connector op de computer.

Aansluiting van de audiokabel

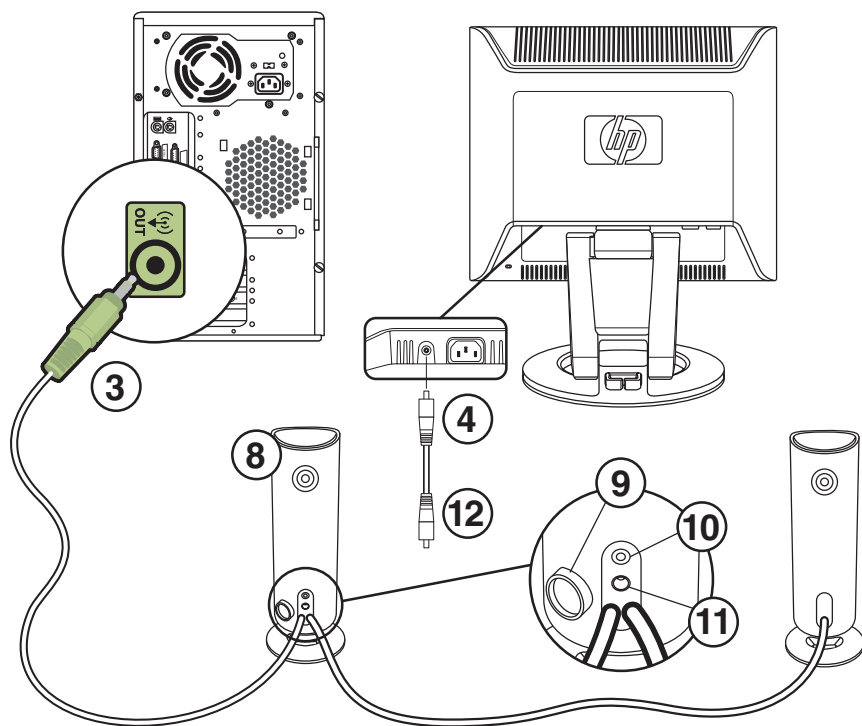
Om de luidsprekers in te schakelen, sluit de audiokabel aan op de line out connector op de computer volgens uw monitortype.

De audio aansluiten voor de vs monitor

1. Sluit één uiteinde van de audiokabel aan op de audio line out connector van de computer en sluit het andere uiteinde aan op de audioconnector van de monitor ③ (zie de vorige illustratie "Kabels aansluiten op de vs monitor").
2. Sluit indien nodig een hoofdtelefoon aan op de hoofdtelefoonaansluiting op de vs monitor. (De hoofdtelefoonaansluiting is item **F** in de illustratie "Voorpaneelknoppen op de vs monitor" in het volgende hoofdstuk.)

De audio aansluiten voor de f monitor

1. Plaats de luidsprekerset van de f monitor zodat de luidsprekers met de bedieningen ⑧, zoals getoond in de volgende figuur, zich aan de rechterzijde bevinden wanneer u de f monitor van de voorkant bekijkt.
2. Plaats de groene plug aan het uiteinde van de audiokabel van de rechterluidspreker ③ in de audio line out connector van de computer.
3. Als u een HP subwoofer gebruikt, plaats de audioplug van de subwoofer in de subwooferconnector van de rechterluidspreker ⑩.
4. Sluit één uiteinde van de DC-voedingskabel van de luidspreker ⑫ aan op de DC-voedingsconnector van de rechterluidspreker ⑪. Sluit het andere uiteinde van de kabel aan op de DC-voedingsconnector ④ op de f monitor.
5. Sluit indien nodig een hoofdtelefoon aan op de hoofdtelefoonaansluiting (niet getoond) op de rechterluidspreker.



De luidsprekers aansluiten op de f monitor

Onderdeel	Beschrijving
3	Audiokabel van luidspreker in computerconnector
4	DC-voedingsconnector van luidspreker en DC-voedingskabel 12 (naar DC-voedingsconnector 11 van rechterluidspreker)
8	Rechterluidspreker met regelknop 9 , en connectors voor subwoofer 10 en DC-voeding van luidspreker 11
Niet getoond	Hoofdtelefoonaansluiting (rechterluidspreker)

Aansluiting van het netsnoer

1. Lees de waarschuwing hieronder.



WAARSCHUWING: Om het risico van elektrische schok of schade aan uw apparaat te verminderen:

Vervang de gearde stekker van het netsnoer niet. De gearde stekker is een belangrijke veiligheidsvoorziening. Steek de stekker van de voedingskabel in een (geaard) stopcontact.

Zorg ervoor dat het gearde stopcontact waarin u het netsnoer plaatst goed bereikbaar is voor de operator en zich zo dicht mogelijk bij het apparaat bevindt. Zorg voor een goede geleiding van het netsnoer zodat niemand erop kan stappen of erover kan struikelen, en het niet bekneld raakt door objecten die op of tegen het snoer worden geplaatst.

Plaats niets op netsnoeren of kabels. Plaats deze zo dat niemand per ongeluk erover kan struikelen of erop kan trappen. Trek niet aan het snoer of de kabel.

Zie "Vereisten voor de netsnoerset" in Bijlage B voor meer informatie.

2. Sluit één uiteinde van het netsnoer aan op de monitor ⑤ en het andere uiteinde op het stopcontact.
3. Voor de f monitor, plaats de kabels door de kabelbeheerklem ⑥ aan de achterkant van de monitorvoet.
4. Schakel de computer en monitor en andere aangekoppelde apparaten in. Voor de f monitor, schakel de satellietluidsprekers in en pas het volume aan met behulp van de regelknop ⑨ op de rechterluidspreker.

5. De Monitorstatus geeft het volgende weer:
 - VGA-ingang:** *Actief of Geen ingangsignaal*
 - DVI-ingang:** *Actief of Geen ingangssignaal (enkel op bepaalde f monitormodellen)*
 - Modus:** *Instellingen*
6. Pas de monitor naar behoeven aan. Kantel de monitor voor een goede weergave. Kantel de monitor niet verder dan zijn gemakkelijk aanpasbare positie. Zie "De monitor installeren" eerder in dit hoofdstuk.
7. Configureer de monitor zoals beschreven in het volgende hoofdstuk, "De monitor bedienen".

De monitor bedienen

De cd met software en hulpprogramma's

De cd die bij deze monitor is geleverd, bevat twee bestanden die u op de computer kunt installeren:

- Een .INF-bestand (Informatie)
- Een .ICM-bestand (Image Color Matching)

Deze cd bevat ook het Automatische Aanpassingsprogramma. Dit programma helpt de beeldkwaliteit te verbeteren van uw VGA-monitor. Zie "De functie voor automatische aanpassing gebruiken" in dit hoofdstuk.

Adobe Acrobat Reader staat ook op deze cd en kan vanuit het menu worden geïnstalleerd.

Het informatiebestand

Deze monitor is Microsoft® Windows® Plug-en-Play compatibel en zal correct werken zonder het .INF-bestand te installeren. Met dit .INF-bestand kan de computer communiceren met de monitor en alle functies van de monitor gebruiken. Het .INF-bestand definieert de monitorbronnen gebruikt door Microsoft Windows besturingssystemen en zorgt voor de monitorcompatibiliteit met de grafische adapter van uw computer.

Monitor Plug-en-Play compatibiliteit vereist dat de grafische kaart van de computer voldoet aan VESA DDC2 en dat de monitor direct verbinding maakt met de grafische kaart. Plug-en-Play werkt niet via BNC-type connectors of via distributiebuffers of dozen. Mogelijk moet u het .INF-bestand installeren van de cd als niet voldaan wordt aan deze voorwaarden.

Het Image Color Matching (kleurenegalisatie) -bestand

De .ICM-bestanden geven een meer nauwkeurige kleurenafbeelding door gegevens te leveren aan de grafische programma's om een consistente kleurenegalisatie te leveren van monitorscherm naar printer, of van scanner naar monitorscherm. De .ICM-bestanden bevatten een kleurensysteemprofiel van de monitor. Deze bestanden worden geactiveerd vanuit de grafische programma's die deze functie ondersteunen.



Het ICM-kleurenprofiel is geschreven overeenkomstig de Profile Format Specification (specificatie van profielformaat) van het International Color Consortium.

Installeren van .INF- en .ICM-bestanden

Als u denkt dat u deze bestanden moet bijwerken, kunt u de .INF- en .ICM-bestanden installeren vanaf de cd of ze downloaden van het Internet.

Installeren vanaf de cd

Om .INF- en .ICM-bestanden te installeren op de computer vanaf de cd:

1. Plaats de cd in het cd-rom-station van de computer. Het cd-menu wordt weergegeven.
2. Bekijk het bestand "INF and ICM Readme" (enkel in het Engels).
3. Selecteer **Installeren van .INF- en .ICM-bestanden** in het cd-menu.
4. Volg de instructies op het scherm.
5. Start na de installatie van de bestanden de computer opnieuw op.

6. Zorg dat de juiste resoluties en vernieuwingsfrequenties verschijnen in de Beeldscherm-instellingen van het Configuratiescherm. Raadpleeg de documentatie van het Windows besturingssysteem voor meer informatie.



Mogelijk moet u de digitaal getekende monitor INF- of ICM-bestanden handmatig van de cd installeren, in het geval van een installatiefout. Raadpleeg het bestand "INF and ICM Readme" op de cd voor instructies (enkel in het Engels).

Van het Internet downloaden

Om de laatste versie van de .INF- en .ICM-bestanden van de ondersteuningswebsite van HP te downloaden:

1. Raadpleeg: **<http://www.hp.com/support>**
Selecteer uw land/regio.
2. Klik op de koppelingen voor uw monitor naar de ondersteuningspagina.
3. Zorg ervoor dat uw systeem voldoet aan de vereisten.
4. Download de software door de instructies te volgen.

De functie voor automatische aanpassing gebruiken

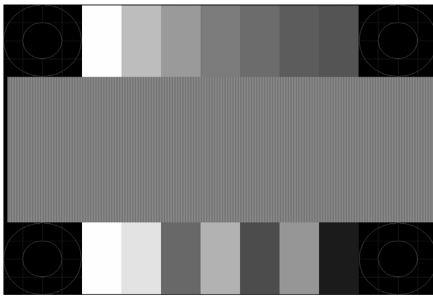
U kunt de schermprestaties voor de VGA-ingang eenvoudig optimaliseren met behulp van de toets Auto/Select op de monitor en het automatische testpatroon op de meegeleverde cd.

Gebruik deze procedure niet als uw monitor een DVI-ingang gebruikt (enkel op bepaalde modellen). Als uw monitor de VGA-ingang gebruikt, kan deze procedure de volgende beeldkwaliteitsvoorwaarden corrigeren:

- Wazige of onduidelijke focus
- Nalichten, strepen of schaduweffecten
- Vage verticale balken
- Dunne horizontale rollende lijnen
- Beeld niet in het midden

Om de functie Automatisch aanpassen te gebruiken:

1. Laat de monitor 20 minuten opwarmen voor u aanpassingen doet.
2. Druk op de knop Auto/Select op het voorpaneel van de monitor.
 - ❑ U kunt ook drukken op de knop Menu en vervolgens **Automatisch aanpassen** selecteren uit het Hoofdmenu op scherm. Zie "Monitorinstellingen aanpassen" in dit hoofdstuk.
 - ❑ Als het resultaat niet bevredigend is, gaat u verder met de procedure.
3. Plaats de cd in het cd-rom-station van de computer. Het cd-menu wordt weergegeven.
4. Selecteer **Automatische aanpassingssoftware openen**.
5. Het testpatroon wordt weergegeven.

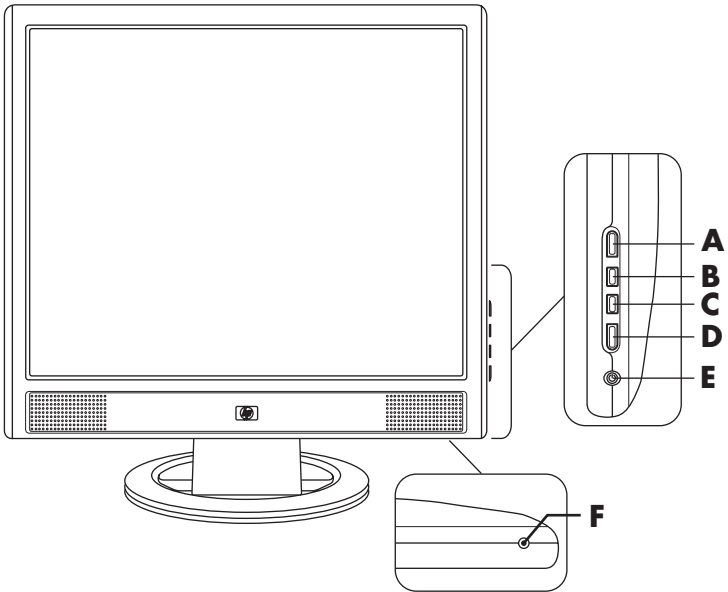


Testpatroon voor automatische aanpassing instellen

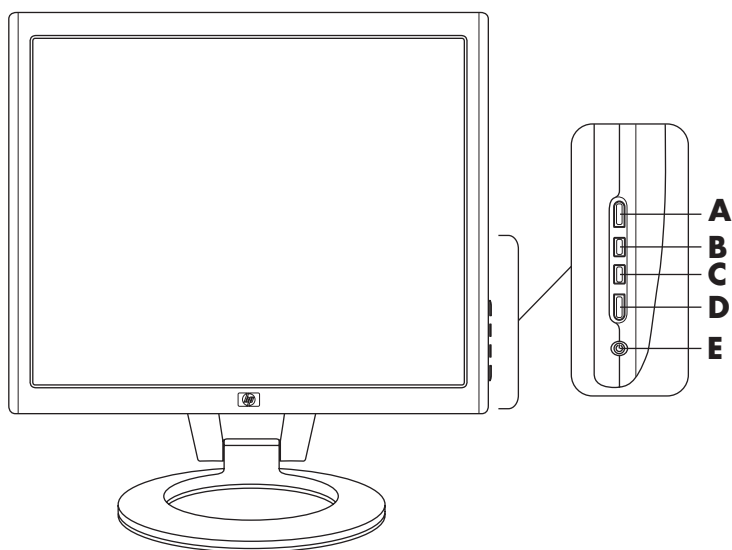
6. Druk op de knop Auto/Select op het voorpaneel van de monitor om een stabiel, gecentreerd beeld te krijgen.

Componenten van voorpaneel





De monitorknoppen bevinden zich aan de zijkant van het voorpaneel.





Voorpaneelknoppen op de vs monitor



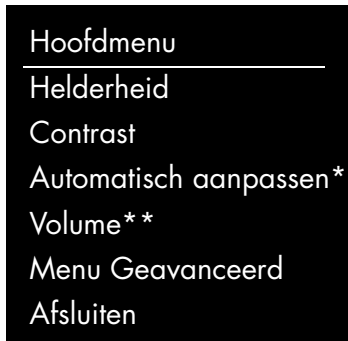
Voorpaneelknoppen op de f monitor

Onderdeel	Besturing	Functie	
A	Menu (Onscreen display = OSD)	<i>OSD-menu actief</i> Knop sluit de OSD. (Sluit ook instellingsschermen op OSD-menu.)	<i>OSD Inactief</i> Knop opent OSD.
B	<i>vs monitor:</i>  /+ (Vol omhoog/Plus) <i>f monitor:</i>  /+ (VGA/Plus)	<i>OSD-menu actief</i> Knop navigeert naar boven of rechts en past instellingen naar boven aan.	<i>OSD Inactief</i> <i>vs monitor:</i> Knop verhoogt het volumeniveau van de luidsprekers van de monitor. <i>f monitor:</i> Knop selecteert de VGA-video-ingang.
C	<i>vs monitor:</i>  /- (Vol omlaag/Minus) <i>f monitor:</i>  /- (DVI/Minus)	<i>OSD-menu actief</i> Knop navigeert naar beneden of links en past instellingen naar beneden aan.	<i>OSD Inactief</i> <i>vs monitor:</i> Knop verlaagt het volumeniveau van de luidsprekers van de monitor. <i>f monitor:</i> Knop selecteert de DVI-D-video-ingang.
D	Auto/Select	<i>OSD-menu actief</i> Knop fungeert als Enter(Select)-toets om opties in het instelscherm te selecteren.	<i>OSD Inactief</i> Knop start de automatische aanpassing die automatisch het scherm in de ideale instelling aanpast.

Onderdeel	Besturing	Functie	
E	 Voeding	<i>Stroomschakelaar</i> Schakelt monitor in en op stand-by (slaapstand).	<i>Aan/uit-lichtje</i> Volledig ingeschakeld: Blauw Slaapstand: Amber
F	 (Hoofdtelefoonaansluiting)	Als de hoofdtelefoon aangesloten is, worden de luidsprekers van de monitor gedempt. <i>alleen vs monitor:</i> Verbindt een hoofdtelefoonset met de monitor. <i>f monitor:</i> Hoofdtelefoonaansluiting bevindt zich op de rechterluidspreker.	

De scherminstellingen (OSD) gebruiken

1. Als de monitor nog niet ingeschakeld is, druk u nu op de aan/uit-knop (**E**) om de monitor in te schakelen.
2. Om toegang te krijgen tot het OSD-menu, druk op de toets Menu (**A**). Het OSD-hoofdmenu wordt weergegeven.



*Automatisch aanpassen verschijnt enkel voor VGA-aansluitingen.

**Volume verschijnt enkel voor de vs monitors.

3. Om het OSD-menu Geavanceerd te openen, druk opnieuw op de knop. Het OSD-menu Geavanceerd wordt weergegeven. Zie het volgende deel voor meer informatie.
4. Om te navigeren door het OSD-Hoofdmenu of menu Geavanceerd, druk op de knop + (Plus) (**B**) op het voorpaneel van de monitor om naar boven te schuiven, of de knop - (Min) (**C**) om naar beneden te schuiven. Druk vervolgens op de knop Auto/Select (**D**) om de gemarkeerde functie te selecteren.
 - Het menu zal zich naar boven verplaatsen als u onder aan de selecties naar beneden schuift. Het menu zal zich naar onder verplaatsen als u boven aan de selecties naar boven schuift.
5. Om de schaal van een geselecteerd item aan te passen, druk op de knoppen + of -.
6. Selecteer **Opslaan en teruggaan**.
 - Als u de instelling niet wilt opslaan, selecteer **Annuleren** uit het Menu Geavanceerd of **Afsluiten** uit het Hoofdmenu.

7. Druk op de knop Menu om het OSD te verlaten.



Als de knoppen gedurende 30 seconden niet aangeraakt worden (fabrieksstandaard) terwijl een menu wordt weergegeven, keren de nieuwe aanpassingen en instellingen met uitzondering van deze voor helderheid en contrast, terug naar de vorige instellingen.

Monitorinstellingen aanpassen

De scherm aanpassingen worden ingesteld in de OSD-menu's. Er zijn twee OSD-menu's beschikbaar:

- Hoofdmenu
- Menu Geavanceerd

Hoofdmenu

Om het Hoofdmenu te openen, druk op de Menu-knop op de monitor. Het Hoofdmenu Niveau 1 wordt weergegeven.

De volgende tabel beschrijft de selecties en niveaus in het hoofdmenu.

Hoofdmenu	
Menu Niveau 1	Menu Niveau 2
Helderheid	Aanpassingsschaal
Contrast	Aanpassingsschaal
Automatisch aanpassen*	
Volume**	Aanpassingsschaal
Menu Geavanceerd	
Afsluiten	

*Automatisch aanpassen verschijnt enkel voor VGA-aansluitingen.

**Volume verschijnt enkel voor de vs monitors.

OSD-Menu Geavanceerd

Om het OSD-menu Geavanceerd te openen, druk opnieuw op de menuknop (tweemaal), of selecteer **Menu Geavanceerd** uit het Hoofdmenu. Het Menu Geavanceerd Niveau 1 wordt weergegeven.



Nadat het Menu Geavanceerd geselecteerd werd uit het Hoofdmenu, blijft het menu Geavanceerd de standaard OSD telkens de monitor terug ingeschakeld wordt tot het Hoofdmenu geselecteerd wordt of Standaard herstellen wordt toegepast.

Het OSD-Menu Geavanceerd heeft tot drie niveau's en kan weergegeven worden in één van de beschikbare talen. De volgende tabel beschrijft de selecties, niveau's en fabrieksinstellingen in het Menu Geavanceerd:

OSD-Menu Geavanceerd

Niveau 1	Niveau 2	Niveau 3	Fabrieksinstellingen
Helderheid	Aanpassingsschaal		90
Contrast	Aanpassingsschaal		80
Beeldbesturing (enkel analoog)	Automatisch aanpassen	Bericht "Bezig met aanpassen"	
	Horizontale positie	Aanpassingsschaal	
	Verticale positie	Aanpassingsschaal	
	Klok	Aanpassingsschaal	
	Faseverschuiving	Aanpassingsschaal	
	Annuleren		
	Opslaan en teruggaan		
Volume (alleen vs monitor)	Schaal aanpassen		50

OSD-Menu Geavanceerd (vervolg)

Niveau 1	Niveau 2	Niveau 3	Fabrieksinstellingen
Kleur	9300 K		
	6500 K		6500 K
	Voorkeurkleur	Aanpassing voorkeurkleur	
	SRGB		
	Annuleren		
	Opslaan en teruggaan		
Taal	Deutsch		
	Vereenvoudigd Chinees		
	Engels		Engels
	Español		
	Français		
	Italiano		
	Nederlands		
	Annuleren		
	Opslaan en teruggaan		
Beheer	Energiebesparing	Selectie aan/uit	Aan
	Begininstellingen herstellen	Selectie aan/uit	Aan
	Werkstandweergave	Selectie aan/uit	Uit
	Weergave status na inschakelen	Selectie aan/uit	Aan
	Slaaptijd	Menu Timer instellen	Uit

OSD-Menu Geavanceerd (vervolg)

Niveau 1	Niveau 2	Niveau 3	Fabrieks- instellingen
	Standaard Video-ingang (enkel voor bepaalde f monitormodellen)	<ul style="list-style-type: none"> • Analooq: VGA • Digitaal: DVI 	DVI
	Basismenu		Hoofd (Basis)
	Annuleren		
	Opslaan en teruggaan		
Scherminstellingen	Horizontale positie	Aanpassingsschaal	50
	Verticale positie	Aanpassingsschaal	50
	Time-out Scherminstellingen	Aanpassingsschaal	30 seconden
	Annuleren		
	Opslaan en teruggaan		
Informatie	Huidige instellingen		
	Aanbevolen instellingen		
	Serienummer		
	Uren totaal		
	Uren achtergrond- verlichting		
	Afsluiten		
Standaard herstellen	Ja		
	Nee		
Afsluiten			

De Video-ingangconnectors selecteren

De twee ingangconnectors zijn:

- VGA-connector (analoog)
- DVI-D-connector (digitaal) (enkel op bepaalde monitormodellen)

De monitor zal automatisch bepalen welke ingangen geldige videosignalen hebben en het beeld weergeven. De video-ingang kan handmatig worden geselecteerd via de OSD-functie of kan worden geselecteerd via de monitorknoppen door te drukken op de knop - (Min) voor VGA-ingang of de knop + (Plus) voor DVI-ingang.



VOORZICHTIG: Inbranden van het beeld kan voorkomen op monitors die gedurende een lange tijd hetzelfde statische beeld op scherm weergeven. Om inbranden van het beeld op uw monitorscherm te vermijden, moet u altijd een schermbeveiligiger gebruiken of de monitor uitschakelen als hij gedurende lange tijd niet gebruikt wordt.

Monitorvoorwaarden identificeren

Er verschijnen speciale berichten op het monitorscherm voor de volgende monitorvoorwaarden:

- **Signaal In buiten bereik** – Geeft aan dat de monitor het video-ingangssignaal niet ondersteunt omdat de resolutie en/of vernieuwingsfrequentie hoger staan ingesteld dan de monitor ondersteunt.
Stel de resolutie en vernieuwingsfrequentie in op de weergegeven waarde. Start uw computer opnieuw op om de nieuwe instellingen in werking te laten treden.
- **Slaapstand geactiveerd** – Geeft aan dat de schermweergave naar de slaapstand overschakelt. In de slaapstand zijn de luidsprekers uitgeschakeld.
- **Controleer videokabel** – Geeft aan dat de videokabel niet juist is aangekoppeld op de computer of monitor.
- **Scherminstelling-vergrendeling** – De scherminstellingen kunnen in- of uitgeschakeld worden door de menuknop op het voorpaneel gedurende 10 seconden ingedrukt te houden. Als de scherminstellingen vergrendeld zijn, wordt het bericht "Scherminstellingen vergrendeld" gedurende tien seconden weergegeven.
 - Als de scherminstellingen vergrendeld zijn, houdt u de menuknop gedurende 10 seconden ingedrukt om de scherminstellingen te ontgrendelen.
 - Als de scherminstellingen ontgrendeld zijn, houdt u de menuknop gedurende 10 seconden ingedrukt om de scherminstellingen te vergrendelen.
- **Geen ingangssignaal** – Geeft aan dat de monitor geen videosignaal ontvangt van de computer of één van de twee video-ingangconnectors van de monitor. Controleer om te zien of de computer of de bron van het ingangssignaal uitgeschakeld is of zich in de energiebesparingsmodus bevindt.
- **Automatisch aanpassen** – Geeft aan dat de functie Automatisch aanpassen actief is. Zie "Aanpassen van schermkwaliteit" in dit hoofdstuk.

Aanpassen van schermkwaliteit

De functie automatisch aanpassen stelt automatisch de beeldkwaliteit fijn af voor de weergavegrootte, positie en fase telkens een nieuwe videomodus weergegeven wordt. Voor meer nauwkeurige aanpassingen van de VGA-ingang, voer de software voor automatisch aanpassen op de cd uit. Zie "De functie voor automatische aanpassing gebruiken" in dit hoofdstuk.

Als een bijkomende beeldkwaliteitsverbetering gewenst is, gebruik de instellingen voor Kloksnelheid en Fase van de monitor om het beeld fijn af te stellen. Zie "Analoge video optimaliseren" in dit hoofdstuk.

Analoge video optimaliseren

De monitor bevat geavanceerde circuits waarmee de monitor kan functioneren als een standaard analoge monitor. Twee besturingselementen in het scherminstellingenmenu Geavanceerd kunnen worden ingesteld om de analoge beeldprestaties te verbeteren:

- Kloksnelheid — Verhoog of verlaag de waarde om zichtbare verticale balken of strepen op de schermachtergrond te minimaliseren.
- Faseverschuiving — Verhoog of verlaag de waarde om videovervorming of videotrilling te minimaliseren.

Gebruik deze instellingen enkel als de functie automatisch aanpassen geen bevredigend monitorbeeld geeft in de analoge modus.

Om de beste resultaten te verkrijgen:

1. Laat de monitor 20 minuten opwarmen voor u aanpassingen doet.
2. Geef het testpatroon weer dat op de cd staat.
3. Open het scherminstellingenmenu Geavanceerd; selecteer **Beeldbesturing**.

4. Stel eerst de Klok correct in omdat de instellingen voor Faseverschuiving afhangen van de hoofdklokinstelling.
 - ❑ Als u de waarden voor Klok en Faseverschuiving aanpast en de monitorbeelden vervormd zijn, moet u de waarden verder aanpassen tot de vervorming verdwijnt.

Om de fabrieksinstellingen te herstellen, open het menu Geavanceerd, selecteer **Standaard herstellen**, en selecteer **Ja**.

Gebruikersmodi invoeren

Het videocontrollersignaal kan mogelijk een aangepaste gebruikersmodus vereisen als u geen standaard grafische adapter of vooraf ingestelde modus gebruikt. In dit geval moet u mogelijk een gebruikersmodus creëren. U kunt de scherminstellingen gebruiken om:

- Een door de gebruiker bepaalde modus te creëren met aangepaste schermparameters.
- De parameters van elke gebruikersmodus opnieuw aan te passen.
- Ze in het geheugen op te slaan. De monitor slaat automatisch de nieuwe instelling op en herkent de nieuwe modus net zoals een vooraf ingestelde modus.

Er kunnen tien gebruikersmodi ingevoerd en opgeslagen worden, naast de vooraf ingestelde fabrieksmodi (zie de tabel "In de fabriek vooraf ingestelde video-ingangsmodi" in Bijlage B).

Energiebesparingsfunctie

Als de monitor in de normale werkingsmodus staat, is het aan/uit-lampje blauw en gebruikt de monitor de normale wattage stroom. Voor stroomgebruik, raadpleeg "Technische specificaties" (Bijlage B).

De monitor ondersteunt ook een energiebesparingsmodus die door de computer geregeld wordt. Als de monitor in de energiebesparingsstand staat, is het scherm leeg, is de backlit uitgeschakeld en is het aan/uit-lampje amber gekleurd. De monitor verbruikt een minimum aan stroom. Bij het terug actief worden, treedt een korte opwarmingsperiode op voor de monitor terugkeert naar de normale werkingsmodus. De stroombesparingsstand wordt geactiveerd als de monitor geen horizontaal sync signaal en/of verticaal sync signaal bemerkt. De energiebesparingsfunctie moet geactiveerd zijn op uw computer opdat deze functie zou werken.

Raadpleeg de computerhandleiding voor instructies over het instellen van de energiebesparingsfunctie (soms ook energiebeheersfunctie genoemd).



De energiebesparingsfunctie werkt enkel als de monitor is aangekoppeld op computers die energiebesparingsfuncties hebben.

Problemen oplossen

Veel voorkomende problemen oplossen

De volgende tabel vermeldt mogelijke problemen, de mogelijke oorzaak van elk probleem en de aanbevolen oplossingen.

Probleem	Mogelijke oorzaak	Oplossing
Scherm is leeg.	Netsnoer is losgekoppeld.	Netsnoer aankoppelen.
	Aan/uit-knop is uitgeschakeld.	Schakel de computer in.
	Videokabel is niet juist aangesloten.	Sluit de videokabel juist aan. Zie "De monitor installeren" (Hoofdstuk 3) voor meer informatie.
	Programma om scherm leeg te maken is actief.	Druk op een toets op het toetsenbord of verplaats de muis om dit programma uit te schakelen.
De beelden verschijnen wazig, onduidelijk of te donker.	De helderheid en het contrast zijn te laag.	Druk op de knop Auto/Select op het voorpaneel van de monitor. Als dit het beeld niet corrigeert, druk op de knop Menu om het OSD-basismenu te openen en pas de helderheid en contrastschalen aan zoals nodig.

Probleem	Mogelijke oorzaak	Oplossing
Het beeld is niet gecentreerd.	De positie moet mogelijk worden aangepast.	Druk op de knop Menu om het OSD-menu te openen. Selecteer Beeldbesturing/ Horizontale positie of Verticale positie om de horizontale of verticale positie van het beeld aan te passen.
"Geen verbinding, controleer signaalkabel" wordt weergegeven op het scherm.	De videokabel van de monitor is losgekoppeld.	Sluit de 15-pin videokabel van de monitor aan op de VGA-connector van de computer, of sluit de DVI-D (enkel op bepaalde monitormodellen)-signaalkabel (niet bijgeleverd) aan op de DVI-connector van de computer. Zorg ervoor dat de computer is uitgeschakeld terwijl u de videokabel aansluit.
"Buiten bereik."	De videoresolutie en vernieuwingsfrequentie zijn hoger ingesteld dan wat uw monitor ondersteunt.	Start uw computer opnieuw op en ga naar Veilige modus. Wijzig uw instellingen naar een ondersteunde instelling (zie de tabel in "Vooraf ingestelde videomodi" in Bijlage B). Start uw computer opnieuw op om de nieuwe instellingen in werking te laten treden.

Het wereldwijde web gebruiken

Voor u contact opneemt met de klantendienst, raadpleeg de Technische ondersteuning van HP op:

<http://www.hp.com/support>

Selecteer uw land/regio en volg de koppelingen naar de ondersteuningspagina voor uw monitor.

Vorbereidingen om de technische ondersteuning te bellen

Als u een probleem niet kunt oplossen met de tips voor het oplossen van problemen in dit deel, moet u mogelijk de technische ondersteuning bellen. Voor contactinformatie voor technische ondersteuning, raadpleeg de gedrukte documentatie van uw monitor. Houd het volgende beschikbaar wanneer u belt:

- Het modelnummer van de monitor (op een label achteraan op de monitor)
- Het serienummer van de monitor (op een label achteraan op de monitor)
- De aankoopdatum op de factuur
- De omstandigheden waaronder het probleem zich voordoet
- De ontvangen foutberichten
- De hardware-configuratie
- Naam en versie van de hardware en software die u gebruikt

Identificatielabel

Het identificatielabel op de monitor vermeldt het nummer van het reserve-onderdeel, het productnummer en serienummer. U hebt mogelijk deze nummers nodig als u contact opneemt met HP over uw monitormodel.

Zoek het identificatielabel van de monitor op de achterkant van de monitor.

Technische specificaties

Alle specificaties vertegenwoordigen de normale specificaties geleverd door de fabrikanten van onderdelen voor HP; de werkelijke prestaties kunnen variëren ofwel hoger of lager.

HP vs LCD Monitors

HP vs LCD Monitor

Schermtipe	TFT LCD Active Matrix	
	HP vs 15: 15,0 in.	38,1 cm
	HP vs 17: 17,0 in.	43,2 cm
	HP vs 19: 19,0 in.	48,3 cm

Zichtbare beeldgrootte		
	HP vs 15: 15,0 inch diagonaal	38,1 cm
	HP vs 17: 17,0 inch diagonaal	43,2 cm
	HP vs 19: 19,0 inch diagonaal	48,3 cm

Kantelen	-5° tot 30°
----------	-------------

Ontspiegelingsbehandeling	Antireflectiecoating (alleen bepaalde modellen)
---------------------------	---

Maximum gewicht (niet verpakt)		
	HP vs 15: 3,31 kg	3,3 kg
	HP vs 17: 5,31 kg	5,3 kg
	HP vs 19: 5,99 kg	6,0 kg

HP vs LCD Monitor (vervolg)

Afmetingen (inclusief voet)	Hoogte x Breedte x Diepte	Hoogte x Breedte x Diepte
	HP vs 15: 13,6 x 13,7 x 7.5 in.	345 x 347 x 189 mm
	HP vs 17: 15,4 x 15,0 x 8,1 in.	391 x 381 x 204 mm
	HP vs 19: 16,7 x 16,8 x 8,1 in.	424 x 426 x 204 mm

Maximum grafische resolutie

HP vs 15: 1280 x 768 (75 Hz) analoge modus

HP vs 17: 1280 x 1024 (75 Hz) analoge modus

HP vs 19: 1280 x 1024 (75 Hz) analoge modus

Tekstmodus 720 x 400

Dot Pitch

HP vs 15: 0,297 x 0,297 mm

HP vs 17: 0,264 x 0,264 mm

HP vs 19: 0,294 x 0,294 mm

Horizontale Frequentie (analoge modus)

HP vs 15: 30 tot 61 kHz

HP vs 17: 30 tot 83 kHz

HP vs 19: 30 tot 83 kHz

Verticale venieuwingsfrequentie (analoge modus)

50 tot 76 Hz

Milieu-eisen

Temperatuur:

Bedrijfstemperatuur 41 tot 95° F 5 tot 35° C

Niet-bedrijfstemperatuur -4 tot 140° F -20 tot 60° C

Relatieve vochtigheid 20% tot 80%

100-240V~, 50/60 Hz

Voeding

HP vs LCD Monitor (vervolg)

Energieverbruik

HP vs 15: <32 watt typisch

HP vs 17: <45 watt typisch

HP vs 19: <45 watt typisch

Energieverbruik in slaapstand

HP vs 15: <2 watt typisch

HP vs 17: <2 watt typisch

HP vs 19: <2 watt typisch

Invoerterminals

VGA 15-pin D-type
connector

HP f LCD Monitors

HP f LCD Monitor

Schermtype	TFT LCD Active Matrix	
	HP f1705: 17,0 in.	43,2 cm
	HP f1905: 19,0 in.	48,3 cm
Zichtbare beeldgrootte		
	HP f1705: 17,0 inch diagonaal	43,2 cm
	HP f1905: 19,0 inch diagonaal	48,3 cm
Kantelen	-5° tot 35°	
Ontspiegelingsbehandeling	Antireflectiecoating (enkel op bepaalde modellen)	
Maximum gewicht (niet verpakt)		
	HP f1705: 13 lbs.	5,9 kg
	HP f1905: 15,4 lbs.	7,0 kg
Afmetingen (inclusief voet)	Hoogte x Breedte x Diepte	Hoogte x Breedte x Diepte
	f1705: 17,7 x 14,9 x 10,0 in.	445 x 379 x 253 mm
	(minimum hoogte) (15 in.)	(381 mm)
	f1905: 18,5 x 16,7 x 10,5 in.	471 x 425 x 257 mm
	(minimum hoogte) (13,7 in.)	(348 mm)
Maximum grafische resolutie	1280 x 1024 (75 Hz) analoge en digitale modi	
Tekstmodus	720 x 400	
Dot Pitch		
	HP f1705: 0,264 x 0,264 mm	
	HP f1905: 0,294 x 0,294 mm	

HP f LCD Monitor (vervolg)

Horizontale Frequentie (analoge modus)	30 tot 83 kHz	
Verticale herhalingsfrequentie (analoge modus)	50 tot 76 Hz	
Milieu-eisen		
Temperatuur:		
Bedrijfstemperatuur	41 to 95° F	5 tot 35° C
Niet-bedrijfstemperatuur	-4 tot 140° F	-20 tot 60° C
Relatieve vochtigheid	20% tot 80%	
Voeding	100–240V \surd , 50/60 Hz	
Energieverbruik	<70 watt typisch	
Energieverbruik in slaapstand	<2 watt typisch	
Invoerterminals	VGA 15-pin D-type connector DVI-D connector (alleen bepaalde modellen)	DVI-D-kabel wordt afzonderlijk verkocht

Vooraf ingestelde videomodi

Deze monitor herkent automatisch veel vooraf ingestelde video-invoermodi die gecentreerd en in de juiste grootte op het scherm zullen verschijnen. De volgende modi worden in de fabriek toegewezen en zijn de meest gebruikte schermresoluties:

- HP vs15 ondersteunt vooraf ingestelde modi 1 tot 11
- HP vs17 ondersteunt vooraf ingestelde modi 1 tot 15
- HP vs19 ondersteunt vooraf ingestelde modi 1 tot 15
- HP f1705 ondersteunt vooraf ingestelde modi 1 tot 15
- HP f1905 ondersteunt vooraf ingestelde modi 1 tot 15

In de fabriek vooraf ingestelde video-ingangsmodi

Vooraf ingesteld	Pixelformaat	Horizontale Frequentie (kHz)	Verticale Frequentie (Hz)
1	640 x 480	31,5	60,0
2	640 x 480	37,9	72,0
3	640 x 480	37,5	75,0
4	720 x 400	31,5	70,0
5	800 x 600	37,9	60,0
6	800 x 600	48,1	72,0
7	800 x 600	46,9	75,0
8	832 x 624	49,7	75,0
9	1024 x 768	48,4	60,0
10	1024 x 768	56,5	70,0
11	1024 x 768	60,0	75,0

In de fabriek vooraf ingestelde video-ingangsmodi (vervolg)

Vooraf ingesteld	Pixelformaat	Horizontale Frequentie (kHz)	Verticale Frequentie (Hz)
12*	1152 x 870	68,7	75,6
13*	1152 x 900	71,7	76,0
14*	1280 x 1024	63,9	60,0
15*	1280 x 1024	80,0	75,0

*Vooraf ingesteld niet ondersteund voor HP vs15 monitor.

Kwaliteit en pixels

De HP LCD Monitor wordt vervaardigd volgens de hoogste eisen en gebruikt de beste precisietechnologie om een probleemloze werking te garanderen. Niettemin kan het voorkomen dat het scherm cosmetische onvolkomenheden vertoont in de vorm van kleine lichte of donkere stipjes. Dit verschijnsel doet zich voor bij alle LCD-schermen van alle leveranciers en is niet specifiek voor de HP LCD Monitor. Deze onvolkomenheden worden veroorzaakt door een of meer defecte pixels of subpixels.

- Pixels bestaan uit een rode, een groene en een blauwe subpixel.
- Een defecte hele pixel is altijd aan (een heldere stip op een donkere achtergrond) of altijd uit (een donkere stip op een heldere achtergrond). De eerste variant valt het meeste op.
- Een defecte subpixel (puntdefect) is minder zichtbaar dan een defecte hele pixel en is klein en alleen zichtbaar tegen een specifieke achtergrond.

De HP LCD Monitor heeft:

- Minder dan 5 puntdefecten in totaal
- 0 defecte hele pixels
- 3 defecte heldere subpixels (maximum)
- 5 defecte donkere subpixels (maximum)

Als u wilt controleren of er sprake is van defecte pixels dient u de monitor onder normale werkomstandigheden en in de normale werkmodus te bekijken op een afstand van ongeveer 50 cm (16 in) bij een resolutie en verversingsfrequentie die door de monitor worden ondersteund.

We verwachten dat in de toekomst monitoren zullen worden vervaardigd met minder cosmetische onvolkomenheden en we zullen onze richtlijnen aanpassen naarmate verbeteringen plaatsvinden.

Vereisten voor de netsnoerset

De voeding van de monitor is voorzien van Automatische Lijnschakeling (ALS). Deze functie maakt het de monitor mogelijk om te werken met invoerspanningen tussen 100–120V_~ of 200–240V_~.

De netsnoerset (flexibel snoer en stekker) die bij de monitor wordt geleverd, voldoet aan de eisen van het land/de regio waar u het product heeft gekocht.

Als u het product in een ander(e) land/regio wilt gebruiken, heeft u een netsnoer nodig dat is goedgekeurd voor gebruik in dat land/die regio.

Het netsnoer moet geschikt zijn voor het product, en voor de netspanning en de stroom die zijn vermeld op het label met de elektrische specificaties van het product. De netspanning en stroomcapaciteit van het netsnoer moeten groter zijn dan de netspanning en stroomcapaciteit die op het product zijn vermeld. Bovendien moet de diameter van de draad minimaal 0,75 mm² of 18 AWG zijn en moet het snoer tussen de 1,5 en 3,6 meter lang zijn. Neem contact op met een door HP-erkende serviceprovider voor vragen over het te gebruiken type netsnoer.

Zorg voor een goede geleiding van het netsnoer zodat niemand erop kan stappen of erover kan struikelen, en het niet bekneld raakt door objecten die op of tegen het snoer worden geplaatst. Let speciaal op de stekker, het stopcontact en de plaats waar het netsnoer het product ingaat.

Overheidsvoorschriften

Kennisgeving van Federal Communications Commission

Dit apparaat is getest en voldoet aan de voorschriften voor een digitaal apparaat van Klasse B, conform Deel 15 van de FCC-voorschriften. De limieten in deze voorschriften zijn ontwikkeld om redelijke bescherming te bieden tegen schadelijke interferentie in een woonomgeving. Dit apparaat genereert en verbruikt radiofrequentie-energie en kan deze uitstralen. Als het apparaat niet wordt geïnstalleerd en gebruikt overeenkomstig de instructies, kan het schadelijke interferentie veroorzaken voor radiocommunicatie. Indien de apparatuur volgens de instructies is geïnstalleerd, is er echter geen garantie dat storing in een bepaalde situatie niet zal optreden. Als deze apparatuur schadelijke storing veroorzaakt voor radio- of televisieontvangst, wat bepaald kan worden door de apparatuur uit en in te schakelen, kunt u proberen het probleem op een of meer van de volgende manieren op te lossen:

- Verander de ontvangstantenne van richting of van plaats.
- Vergroot de afstand tussen het apparaat en de ontvanger.
- Sluit het apparaat aan op een stopcontact van een andere groep dan de groep waarop de ontvanger is aangesloten.
- Vraag de dealer of een ervaren radio- of televisietechnicus om assistentie.

Aanpassingen

De FCC vereist dat de gebruiker ervan op de hoogte is dat eventuele wijzigingen of aanpassingen in dit apparaat die niet uitdrukkelijk zijn goedgekeurd door Hewlett-Packard Company, de gebruiker ongeschikt kunnen maken om het apparaat te bedienen.

Kabels

Aansluitingen op dit apparaat moeten worden gemaakt met afgeschermd kabel met metalen RFI/EMI-stekkerkapjes om te voldoen aan de regels en voorschriften van de FCC.

Verklaring van conformiteit voor Producten met het FCC-Logo, alleen voor de Verenigde Staten

Dit apparaat voldoet aan deel 15 van FCC-regels. Bediening is onderworpen aan de volgende twee voorwaarden: (1) het apparaat mag geen schadelijke storingen veroorzaken, en (2) dit apparaat moet ontvangen storingen kunnen verwerken, met inbegrip van storingen die een ongewenste werking tot gevolg kunnen hebben.

Als u vragen over het product heeft, neemt u contact op met:

Hewlett-Packard Company
P. O. Box 692000, Mail Stop 530113
Houston, Texas 77269-2000

Of, bel

1-800-474-6836

Als u vragen heeft over deze FCC-verklaring, neemt u contact op met:

Hewlett-Packard Company
P. O. Box 692000, Mail Stop 510101
Houston, Texas 77269-2000

Of, bel

1-281-514-3333

Geef het onderdeelnummer, productnummer of modelnummer op dat u op het product aantreft om aan te geven over welk product het gaat.

Wegruimen van materialen

Dit HP product bevat de volgende materialen die aan het einde van de levenscyclus een speciale behandeling kunnen vereisen:

- Kwik in de fluorescentielamp in het scherm LCD.
- Lood in het soldeersel en in sommige componentdraden.

De verwerking van dit materiaal kan gereguleerd zijn omwille van milieuoverwegingen. Voor informatie voor het afvoeren of recyclen, neem contact op met de plaatselijke overheid of de Electronic Industries Alliance (EIA) (<http://www.eiae.org>).

Kennisgeving voor Canada

Dit digitale apparaat uit klasse B voldoet aan alle vereisten van de Canadian Interference-Causing Equipment Regulations.

Avis Canadien

Cet appareil numérique de la classe B respecte toutes les exigences du Règlement sur le matériel brouilleur du Canada.

Kennisgeving voor de Europese Unie

Dit product voldoet aan de volgende EU-richtlijnen:

- Laagspanningsrichtlijn 73/23/EEC
- EMC-richtlijn 89/336/EEC

Hiermee wordt voldaan aan de toepasselijke geharmoniseerde Europese standaarden (Europese normen) die vermeld staan in de EU Verklaring van conformiteit uitgegeven door Hewlett-Packard voor dit product of deze productfamilie.

Het voldoen wordt aangegeven door de volgende conformiteitsmarkering geplaatst op het product:



Deze markering is geldig voor niet-Telecomproducten en EU geharmoniseerde Telecomproducten (bijv. Bluetooth).



xxxx*



Deze markering is geldig voor EU niet-geharmoniseerde Telecomproducten.
*Aangemelde instantienummer (enkel gebruikt indien van toepassing — raadpleeg het productlabel).

Verwijdering van afgedankte apparatuur door privé-gebruikers in de Europese Unie



Dit symbool op het product of de verpakking geeft aan dat dit product niet mag worden gedeponeerd bij het normale huishoudelijke afval. U bent zelf verantwoordelijk voor het inleveren van uw afgedankte apparatuur bij een inzamelingspunt voor het recyclen van oude elektrische en elektronische apparatuur. Door uw oude apparatuur apart aan te bieden en te recyclen, kunnen natuurlijke bronnen worden behouden en kan het materiaal worden hergebruikt op een manier waarmee de volksgezondheid en het milieu worden beschermd. Neem contact op met uw gemeente, het afvalinzamelingsbedrijf of de winkel waar u het product hebt gekocht voor meer informatie over inzamelingspunten waar u oude apparatuur kunt aanbieden voor recycling.

Kennisgeving voor Japan

この装置は、情報処理装置等電波障害自主規制協議会（VCCI）の基準に基づくクラスB情報技術装置です。この装置は、家庭環境で使用することを目的としていますが、この装置がラジオやテレビジョン受信機に近接して使用されると、受信障害を引き起こすことがあります。

取扱説明書に従って正しい取り扱いをして下さい。

Netsnoerkennisgeving voor Japan

製品には、同梱された電源コードをお使い下さい。
同梱された電源コードは、他の製品では使用出来ません。

Kennisgeving voor Korea

B급 기기 (가정용 정보통신기기)

이 기기는 가정용으로 전자파적합등록을 한 기기로서
주거지역에서는 물론 모든지역에서 사용할 수 있습니다.

Conformiteit met het EPA Energy Star-programma



Producten die het ENERGY STAR®-logo op de verpakking dragen, voldoen aan de richtlijnen van het ENERGY STAR® -programma van de Amerikaanse EPA (Environmental Protection Agency) voor efficiënt energieverbruik.

Producten met het ENERGY STAR®-label zijn ontworpen om minder energie te verbruiken, om u te helpen geld te besparen op elektriciteitsfacturen en om het milieu te helpen beschermen.

ENERGY STAR® is een gedeponiseerd handelsmerk dat eigendom is van de Amerikaanse overheid.

HP Recyclingprogramma

HP biedt teruggaveprogramma's aan voor versleten hardwareproducten van HP en andere fabrikanten in verschillende geografische regio's.

De voorwaarden en beschikbaarheid van deze programma's variëren naargelang de regio omwille van verschillen in overheidsvoorschriften en de plaatselijke klantenvraag. Voor meer informatie over het HP Recyclingprogramma, raadpleeg de website van HP op:

<http://www.hp.com/recycle>

Artikelnummer: 378428-B23