

HP
Scanjet 3770
digitális,
síkágyas
lapolvasó



**Felhasználói
kézikönyv**



HP Scanjet 3770 digitális, síkágyas lapolvasó



Felhasználói kézikönyv

Szerzői jog és licencszerződések

© 2004 Copyright Hewlett-Packard Development Company, L.P.

A cég előzetes írásbeli engedélye nélkül a jelen dokumentum nem reprodukálható, nem írható át és nem fordítható le, kivéve, ha szerzői jogi szabályozás másként rendelkezik.

A jelen dokumentumban foglalt információ előzetes figyelmeztetés nélkül változhat. A HP termékeire és szolgáltatásaira kizárólag a megfelelő, a termékekhez és szolgáltatásokhoz mellékelt garanciális nyilatkozatban szereplő garancia vonatkozik. Semmilyen itt szereplő adat nem tekinthető további garancianyilatkozatnak. A HP nem vállal felelősséget az ebben a dokumentumban előforduló technikai vagy szerkesztési hibákért.

Kereskedelmi védjegyek

A Microsoft és a Windows elnevezés a Microsoft Corporation bejegyzett védjegye. A dokumentációban említett többi terméknév a megfelelő cégek kereskedelmi védjegye lehet.

Az Energy Star  az Amerikai Egyesült Államokban bejegyzett védjegy, tulajdonosa a United States Environmental Protection Agency (az Amerikai Egyesült Államok környezetvédelmi hivatala). A Microsoft és a Windows elnevezés a Microsoft Corporation bejegyzett védjegye. A dokumentációban említett többi terméknév a megfelelő cégek kereskedelmi védjegye lehet.

Tartalom

1	A lapolvasó használata	2
	A lapolvasó alkatrészei és tartozékai	2
	A HP szoftver áttekintése	2
	A lapolvasó gombjainak és tartozékainak áttekintése	3
	A beolvasási folyamat áttekintése	4
	Képek és dokumentumok beolvasása	4
	Több kép beolvasása egy beolvasási folyamaton belül	5
	Diák és negatívok beolvasása	6
	Másolatok nyomtatása	9
	Beolvasott képek elküldése e-mailben	9
	Beolvasott dokumentumok elküldése e-mailben	10
	Beállítások módosítása	11
	Ápolás és karbantartás	11
2	Hibaelhárítás	13
	Gyakran feltett kérdések	13
	A lapolvasó telepítésével vagy beállításával kapcsolatos problémák	14
	A lapolvasó inicializálásával és a hardverrel kapcsolatos problémák	15
	A lapolvasó nem megfelelően működik	17
	Fólia- és filmadapterrel (TMA) kapcsolatos problémák	17
	Diákkal és negatívokkal kapcsolatos problémák megoldása	18
	A szoftver eltávolítása	19
	További hibaelhárítási tudnivalók	20
3	Ügyfélszolgálat	21
	A Kisegítő lehetőségek webhely lehetőségei	21
	HP webhely	21
	Támogatási folyamat	21
	Telefonos támogatás az Amerikai Egyesült Államokon belül	22
	Telefonos támogatás Európában, a Közel-Keleten és Afrikában	23
	Telefonos támogatás egyéb országokban	24
4	Termékjellemzők	26
	A lapolvasó jellemzői	26
	A fólia- és filmadapter (TMA) jellemzői	27
	Környezeti jellemzők	27

1

A lapolvasó használata

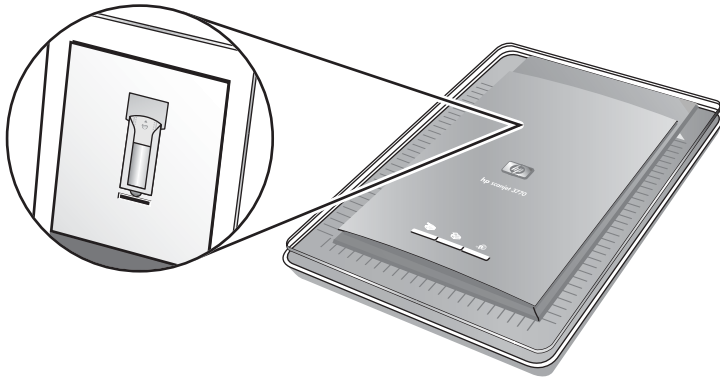
Ez a kézikönyv a HP Scanjet 3770 digitális, síkágyas lapolvasó működését ismerteti, beleértve a lapolvasó használatának bemutatását, a terméktámogatást és a telepítési problémák megoldását. A telepítési eljárásokról lásd a Beállítási útmutatót. A lapolvasó szoftver ismertetését a **HP Image Zone** képernyőn megjelenő súgója tartalmazza.

Ez a rész áttekinti a lapolvasó által nyújtott lehetőségeket, illetve bemutatja az eszköz használatát és karbantartását.

Megjegyzés Amennyiben a **HP Windows® szoftvert a CD 2 lemezről telepítette**, akkor a telepített komponenseknek megfelelően a szoftverek nevei eltérnek a dokumentációban szereplőktől, az alábbiaknak megfelelően:

- 1) A szoftver neve **HP Fotó és kép**, nem **HP Image Zone**;
 - 2) A képkezelő szoftver neve **HP Fotó és kép**, nem **HP Image Zone**.
- A telepített szoftver és a dokumentáció között egyéb terminológiai eltérések is előfordulhatnak.

A lapolvasó alkatrészei és tartozékai



Lapolvasó beépített fólia- és filmadapterrel (TMA)

A HP szoftver áttekintése

- A HP Irányító egyszerű hozzáférést biztosít a HP eszköz szoftveralkalmazásaihoz, alapbeállításaihoz, állapotlekérdezéséhez, valamint a képernyőn megjelenő súgóhoz. A HP Irányító segítségével többféle eredetit (képeket, diákat, negatívokat és dokumentumokat)

olvashat be, másolhat, képeket tekinthet meg és nyomtathat ki, megnyithatja a HP webáruházát, valamint frissítheti HP szoftverét.




- A HP Image Zone fényképei, beolvasott képei és videofelvételei kezeléséhez kínál eszközöket. Képeit egyszerűen szerkesztheti és nyomtathatja, különböző feladatokhoz felhasználhatja, valamint megoszthatja őket családjával és barátaival.
- A HP Lapolvasás szoftver használatával képeket, diákat, negatívokat és dokumentumokat olvashat be, majd ezeket elmentheti vagy egy választott célhelyre küldheti (pl. szoftveralkalmazásba vagy fájlba). A szoftver lehetőséget biztosít a képek előzetes megtekintésére a végső beolvasás előtt. Előnézet közben beállításokat végezhet a képen a kívánt végső hatás elérése érdekében. A szoftver lehetővé teszi a beolvasási beállítások elvégzését.
- A HP Másolás szoftver a beolvasott képeket közvetlenül a nyomtatóra küldi.

A HP szoftverrel kapcsolatos további információkért lásd a HP Irányító képernyőn megjelenő súgóját. A HP Irányító képernyőn megjelenő súgójának megnyitása:

- 1 Végezze el a következő műveletek egyikét:
 - A Windows asztalán kattintson kétszer a **HP Irányító** ikonjára (🌐).
 - A Windows tálca jobb oldalán, az óra mellett kattintson kétszer a **HP Digitális kép monitor** ikonra.
 - A tálcán kattintson a **Start** gombra, majd válassza a **Programok** vagy **Minden program** lehetőséget, kattintson a **HP**, majd az **Irányító** elemre.
- 2 Ha egynél több HP eszköz van telepítve, akkor kattintson az **Eszköz kiválasztása** listára.

A HP Irányító csak az adott eszközre vonatkozó gombokat jeleníti meg.
- 3 Kattintson a **Súgó** gombra.

A lapolvasó gombjainak és tartozékainak áttekintése

Funkció	Leírás
 Beolvasás	Képeket és dokumentumokat olvas be a lapolvasó üveglapjáról, és diákat, valamint negatívokat olvas be a fólia- és filmadapterről.
 Másolás	Beolvassa a lapolvasó üvegén található elemet a nyomtatóra, másolat készítése céljából.
 HP Instant Share	Beolvassa a képet, és lehetővé teszi, hogy a képet elküldje e-mailben, albumot hozzon létre a HP Photo webhelyen, vagy kiváló minőségű nyomatot rendeljen. (Egyes szolgáltatások az adott helytől függően vehetők csak igénybe.)

Fólia- és filmadapter (TMA)

A fólia- és filmadapterrel 35 mm-es diaképeket vagy filmnegatívokat olvashat be.

A fólia- és filmadapterrel kapcsolatos további információkért lásd: [Diák és negatívok beolvasása](#).

A beolvasási folyamat áttekintése

Megjegyzés A beolvasási eljárásokat Macintosh rendszerű gépen a HP Image Zone szoftver képernyőn megjelenő súgója ismerteti.

A beolvasást háromféle módon indíthatja:

- **Beolvasás a lapolvasó fedelén található gombokkal**

A lapolvasó fedelén található gombok a gyakran használt beolvasási funkciókhoz kínálnak hozzáférést. A fedél gombjainak ismertetése ebben a kézikönyvben található.

- **Beolvasás a HP Irányító segítségével**

Ha több opciót szeretne beállítani a beolvasás megkezdése előtt, akkor a HP Irányítóból végezze a beolvasási műveletet. A HP Irányítóból indított beolvasási műveletek esetében az előnézet alapértelmezésben be van kapcsolva, ami több beállítási lehetőséget kínál a beolvasás testre szabásához.

A HP Irányító szoftver elindításához kattintson kétszer a **HP Irányító** ikonjára (🖨️) az asztalon. Megjelenik a **HP Irányító** ablaka. Ebből az ablakból képeket olvashat be, tekinthet meg és nyomtathat, valamint használhatja a képernyőn megjelenő súgót is.

Ha a **HP Irányító** ikonja nincs az asztalon, akkor a **Start** menüben válassza a **Programok** vagy **Minden program** lehetőséget, kattintson a **HP**, majd a **HP Irányító** elemre.

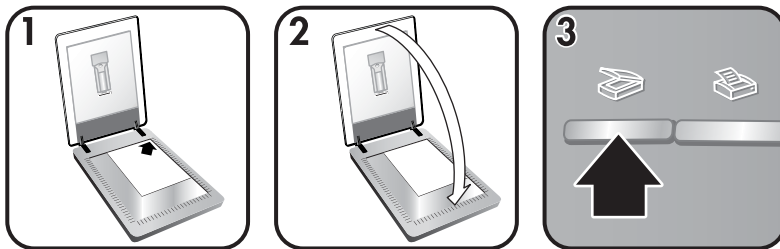
- **Beolvasás más alkalmazásokból**

Egy kép közvetlenül is áttölthető egy alkalmazásban megnyitott fájlba, ha az alkalmazás TWAIN- vagy WIA-kompatibilis. Általában azok az alkalmazások megfelelőek, amelyekben található **Acquire** (Beolvasás), **Scan** (Képbeolvasás), **Import New Object** (Új objektum importálása) vagy hasonló nevű parancs. Ha nem biztos benne, hogy az adott alkalmazás rendelkezik-e ilyen támogatással, vagy Ön nem találja a megfelelő parancsot, nézze át az adott alkalmazás dokumentációját.

Képek és dokumentumok beolvasása

Képek és dokumentumok beolvasásához nyomja meg a **Beolvasás** (🖨️) gombot.

Megjegyzés A **Beolvasás** (🖨️) gombbal diákat és negatívokat is beolvashat a fólia- és filmadapterről. További információkért lásd: [Diák és negatívok beolvasása](#).



- 1 Helyezze az eredeti dokumentumot a beolvasni kívánt oldalával lefelé az üveglap jobb felső sarkába, ahogy azt a lapolvasón látható jelzés mutatja.
- 2 Csukja le a lapolvasó fedelét.
- 3 Nyomja meg a lapolvasó fedelén található **Beolvasás** gombot (☞).
- 4 A megjelenő párbeszédpanelen válassza a következők egyikét:
 - **Kép** lehetőség, ha fényképet, ábrákat, diákat vagy negatívokat olvas be. A beolvasott képek alapbeállítás szerint a HP Image Zone programban jelennek meg.
 - **Dokumentum** lehetőség, ha szöveget, szöveget és grafikát vagy később szerkeszteni kívánt szöveget szeretne beolvasni. A beolvasott dokumentum a megadott célhelyen jelenik meg.
- 5 Kövesse a képernyőn megjelenő utasításokat.

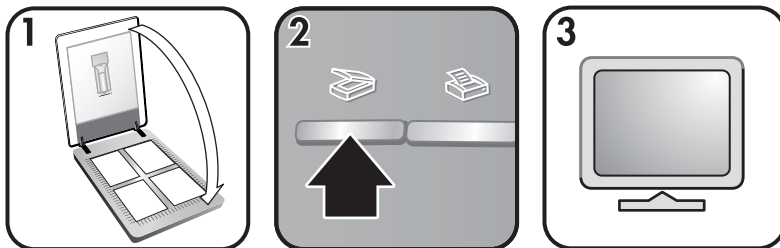
Megjegyzés A beolvasási eljárásokat Macintosh rendszerű gépen a HP Image Zone szoftver képernyőn megjelenő súgója ismerteti.

A beolvasás megkönnyítése érdekében a szoftver nem kéri a kép előzetes megjelenítését a lapolvasó fedelén található **Beolvasás** gomb (☞) megnyomásakor. Amennyiben előzetesen meg kívánja tekinteni a beolvasott képet, jelölje be az **Előzetes megtekintés** jelölőnégyzetet, vagy a beolvasást a HP Irányító programból kezdeményezze.

A HP Beolvasás szoftvere képes automatikusan kijavítani képeit, illetve a régi fényképek halvány színeit visszaállítani. Ehhez a funkcióhoz az előzetes megtekintés beállításnak bekapcsoltnak kell lennie. A képjavítás a HP Beolvasás szoftverben az **Alapbeállítások** menü **Automatikus képjavítás** parancsával és a **Halvány színek helyreállítása** jelölőnégyzet bejelölésével kapcsolható be- és ki.

Több kép beolvasása egy beolvasási folyamaton belül

A lapolvasó üveglapján egyszerre több képet is beolvashat.



- 1 Helyezze az eredeti képeket a lapolvasó üvegének sarkaiba legalább 6,35 mm (1/4 hüvelyk) helyet hagyva a széleik között, majd csukja le a lapolvasó fedelét.

Tipp Beolvasás után a képeket elforgathatja a HP Image Zone szoftver segítségével.

- 2 Nyomja meg a lapolvasó fedelén található **Beolvasás** gombot (↔).
- 3 Kövesse a képernyőn megjelenő utasításokat.

A HP Image Zone szoftverben minden kép külön képként jelenik meg.

Tipp A lapolvasó fedelén található **Beolvasás** (↔) gombbal egyetlen beolvasási művelettel több képet olvashat be egyszerre. A **Beolvasás** gombhoz (↔) tartozó Előzetes megtekintés beállításnak kikapcsolva kell lennie, ami az alapértelmezett beállítás. A **Beolvasás** gombhoz (↔) vagy a HP Irányítóhoz tartozó Előzetes megtekintés beállítás módosításához lásd: [Beállítások módosítása](#). A HP Irányítóból történő beolvasás esetén az Előzetes megtekintés alapértelmezésben be van kapcsolva.

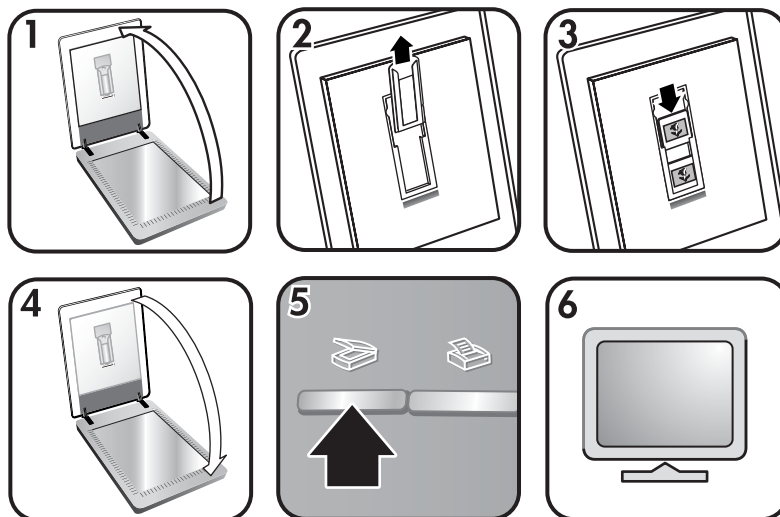
Diák és negatívok beolvasása

Tippek diák és negatívok beolvasásához

- Egy írásvetítőben használt fólia beolvasásához helyezze a fóliát a lapolvasó üvegére, helyezzen egy fehér lapot a fólia fölé, majd végezze el a beolvasást a megszokott módon.
- 35 mm-es dia vagy negatív beolvasásakor a lapolvasó szoftver automatikusan 11 x 15 cm (4 x 6 hüvelyk) méretre nagyítja a képet. Ha a végső képet ennél nagyobb vagy kisebb méretben szeretné látni, használja az **Átméretezés** eszközt, ekkor a lapolvasó a beállított felbontással hajtja végre a műveletet.
- Ha 35 mm-es diaképeket vagy negatívokat kíván a fólia- és filmadapter segítségével beolvasni, nyomja meg a lapolvasó fedelén található **Beolvasás** gombot (↔).
- A képek körbevágásakor teljesen távolítsa el a kereteket, hogy elkerülje a fölösleges fény zavaró hatását.

Diák beolvasása

A fólia- és filmadapter (TMA) lehetővé teszi egyszerre két 35 mm-es diakép vagy 35 mm-es negatív beolvasását. A 35 mm-es diaképek beolvasásához használja a fólia- és filmadapterbe épített diaképtartót.



- 1 Nyissa fel a lapolvasó fedelét.
- 2 Távolítsa el a negatívfilm-tartót a diaképtartóból, ha benne van.
- 3 Helyezzen két diát a diaképtartóba. Helyezze a diákat felső részükkel felfelé úgy, hogy elülső részei Ön felé nézzenek.
- 4 Csukja le a lapolvasó fedelét.

Megjegyzés Győződjön meg róla, hogy a diák egyenesek, és nem fedik egymást. Ne nyomja meg a **Beolvasás** gombot (☞), amíg a diákat be nem töltötte és a fedelet le nem csukta.

- 5 Nyomja meg a lapolvasó fedelén található **Beolvasás** gombot (☞).
Megjelenik egy párbeszédpanel, amellyel kiválaszthatja a beolvasni kívánt képet.
- 6 Válassza a **Kép** lehetőséget.
- 7 Kattintson a **Beolvasás** elemre.
- 8 Válassza a **Diá beolvasása fólia- és filmadapterről (TMA)** lehetőséget.
- 9 Kattintson a **Beolvasás** elemre.
- 10 A beolvasott kép a HP Image Zone programba kerül.

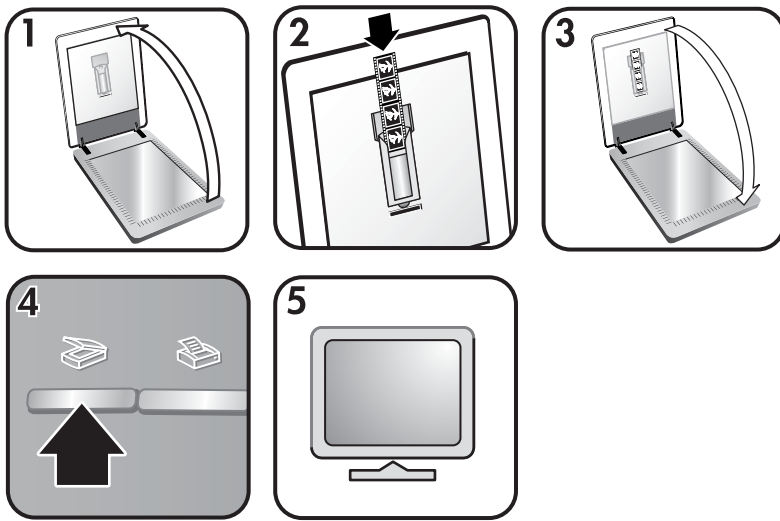
Amennyiben előzetesen meg kívánja tekinteni a beolvasott képet, jelölje be az **Előzetes megtekintés** jelölőnégyzetet, vagy a beolvasást a HP Irányító szoftverből kezdeményezze.

- 11 Kövesse a képernyőn megjelenő utasításokat.

- Ha befejezte, vegye ki a diákat. A kényelmes tárolás érdekében helyezze vissza a negatívfilm-tartót a lapolvasó fedelébe.

Negatívok beolvasása

A 35 mm-es negatívok beolvasásához használja a fólia- és filmadapterbe épített negatívfilm-tartót.



- Nyissa ki a lapolvasó fedelét, és vegye ki a negatívfilm-tartót a diaképtartóból, ha benne van.
- Csúsztasson egy negatívot a negatívfilm-tartóba úgy, hogy a fényes oldal Ön felé nézzen.

Megjegyzés A negatívok könnyen megsérülhetnek. Ezért a negatívokat csak a szélüknél fogja meg.

- Helyezze vissza a negatívfilm-tartót a diaképtartóba, majd csukja le a lapolvasó fedelét.

Megjegyzés Ne nyomja meg a **Beolvasás** gombot (🖨️), amíg a negatívokat be nem töltötte, és a fedelet le nem csukta.

- Nyomja meg a **Beolvasás** gombot (🖨️).
 - Megjelenik egy párbeszédpanel, amellyel kiválaszthatja a beolvasni kívánt képet.
 - Válassza a **Kép** lehetőséget.
 - Kattintson a **Beolvasás** elemre.
 - Válassza a **Negatív beolvasása fólia- és filmadapterről (TMA)** lehetőséget.
 - Kattintson a **Beolvasás** elemre.
 - A beolvasott kép a HP Image Zone programba kerül.

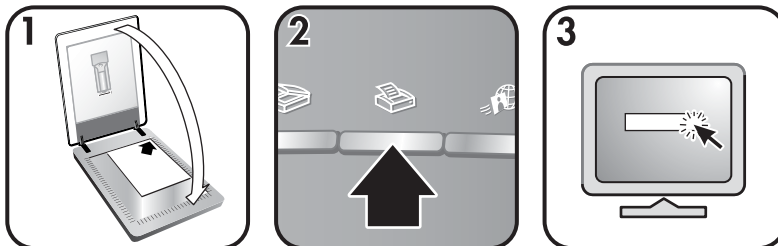
Amennyiben előzetesen meg kívánja tekinteni a beolvasott képet, jelölje be az **Előzetes megtekintés** jelölőnégyzetet, vagy a beolvasást a HP Irányító szoftverből kezdeményezze.

- 10 Kövesse a képernyőn megjelenő utasításokat.
- 11 Ha befejezte, vegye ki a negatívot. A kényelmes tárolás érdekében helyezze vissza a negatívfilm-tartót a lapolvasó fedelébe.

Megjegyzés Más módon is olvashat be negatívot. A HP Irányítóban például kattintson a **Kép beolvasása** elemre. Vagy ha tudja, hogy egy beolvasott tételt meg fog osztani a HP Instant Share segítségével, akkor használja a lapolvasó fedelén található HP Instant Share gombot (🌐).

Másolatok nyomtatása

A **Másolás** gombbal (📄) beolvashat egy eredeti dokumentumot, és azt másolatok készítése céljából közvetlenül a nyomtatóra küldheti.



- 1 Helyezze az eredeti képet a beolvasni kívánt felülettel lefelé a lapolvasó üveglapjára az igazítási jeleknek megfelelően, majd csukja le a fedelet.
- 2 Nyomja meg a lapolvasó fedelén található **Másolás** gombot (📄). Egy üzenet jelenik meg, amely a folyamatot mutatja.
- 3 Ha növelni kívánja a másolatok számát, világosítani vagy sötétíteni, illetve kicsinyíteni vagy nagyítani szeretné a másolatokat, vagy a nyomtató beállításait szeretné módosítani, akkor kattintson a **Mégse** gombra a **Másolás végrehajtása** párbeszédpanelen. A beállításokat a HP Másolás szoftverből módosíthatja.

A HP Irányítóból is készíthet másolatokat. A további tudnivalókat a HP Image Zone szoftver képernyőn megjelenő ságójában talál.

Beolvasott képek elküldése e-mailben

Kétféle módon olvashat be egy vagy több képet a HP lapolvasóval, majd küldheti el azokat e-mailben:

- HP Instant Share használatával
- A beolvasott képek e-mail mellékletként küldésével

Beolvasott kép elküldése e-mailben a HP Instant Share segítségével

Egyszerűen végrehajthatók a következő műveletek: 1. indexképek és a biztonságos HP webhelyen tárolt képek hivatkozásának elküldése e-mailben (így nincs további melléklet); 2. képek feltöltése a HP Photo webhelyre, így online album hozható létre; 3. kiváló minőségű nyomatok rendelése egy HP partner webhelyről. (Egyes szolgáltatások a térségtől és a használt operációs rendszertől függően esetleg nem vehetők igénybe.)

- 1 Helyezze a diákat vagy negatívokat a fólia- és filmadapterbe, vagy helyezze a fényképet lefelé nézve a lapolvasó üvegére, majd csukja le a lapolvasó fedelét.
 - 2 Nyomja meg a lapolvasó fedelén található **Beolvasás** gombot (☞).
- A beolvasott kép a HP Image Zone szoftverben jelenik meg. Amennyiben a program több kiválasztható területet érzékel, akkor azok különálló beolvasott képként jelennek meg.
- 3 Válasszon ki egy vagy több képet a HP Image Zone programban.
 - 4 Kattintson az **E-mail** elemre, majd kövesse a képernyőn megjelenő utasításokat.

A beolvasott képek elküldése e-mail mellékletként

- 1 Helyezze a diákat vagy negatívokat a fólia- és filmadapterbe, vagy helyezze a fényképet a lapolvasó üvegére (keresse meg a lapolvasón az ikonokat, amelyek segítenek az eredeti dokumentum megfelelő elhelyezésében), majd csukja le a lapolvasó fedelét.
 - 2 Nyomja meg a lapolvasó fedelén található **Beolvasás** gombot (☞).
- A beolvasott kép a HP Image Zone szoftverben jelenik meg. Amennyiben a program több kiválasztható területet érzékel, akkor azok különálló beolvasott képként jelennek meg.
- 3 Válasszon ki egy vagy több képet a HP Image Zone programban.
 - 4 Kattintson a képek alatt található **Kiválasztás menü** sorra.
- Megjelenik egy párbeszédpanel, amelyen a képek célhelyeinek listája jelenik meg.
- 5 A célhelyek listájából válassza ki e-mail alkalmazását, majd kattintson az **OK** gombra.
- Elindul az e-mail szoftver, és megnyílik egy új e-mail üzenet (a kiválasztott képekkel a mellékletben).
- 6 Adja meg az e-mail címet és a tárgyat, majd írja meg a levelet.
 - 7 Küldje el az üzenetet az e-mail programban megszokott módon.

Beolvasott dokumentumok elküldése e-mailben

- 1 Helyezze az eredeti dokumentumot a beolvasni kívánt oldalával lefelé a lapolvasó üveglapjának jobb felső sarkába, ahogy azt a lapolvasón látható jelzés mutatja.
- 2 Csukja le a lapolvasó fedelét.
- 3 Nyomja meg a lapolvasó fedelén található **Beolvasás** gombot (☞).

- 4 A legördülő menüben válassza az **E-mail** lehetőséget.
- 5 Kövesse a képernyőn megjelenő utasításokat.

Beállítások módosítása

A HP Scanjet lapolvasó számos szolgáltatása egyéni igények szerint beállítható, ilyen például a fedél gombjainak beállítása, a képek előnézete és az előnézeti képek megjelenítése.

- **Beállítások módosítása a HP Irányítóból**

Az előlap gombjainak vagy a HP Irányító szoftver használatakor a lapolvasó a beolvasott dokumentum típusának (például kép) megfelelő beállításokat választja. Minden beolvasási beállítást a HP Irányító **Beállítások** menüjében módosíthat. A beállítások módosításához indítsa el a HP Irányító szoftvert, majd kattintson a **Beállítások** menüre.

- **Előnézeti kép be- vagy kikapcsolása**

Megjegyzés Az előnézeti kép be- és kikapcsolását Macintosh rendszerű gépen a HP Image Zone szoftver súgója ismerteti.

- 1 Kattintson kétszer a **HP Irányító** ikonjára (☰) az asztalon. Vagy a tálcán kattintson a **Start** gombra, majd válassza a **Programok** vagy **Minden program** lehetőséget, kattintson a **HP**, majd a **HP Irányító** elemre.
- 2 A HP Irányító megnyitásakor győződjön meg róla, hogy az **Eszköz kiválasztása** listában a HP lapolvasó van kiválasztva.
- 3 A **Beállítások** menüben válassza a **Beolvasási beállítások** elemet, majd kattintson a **Gombok beállítása** lehetőségre. Megnyílik a **Gombok beállítása** párbeszédpanel, amelyben külön lap tartozik minden beállítható gombhoz.
- 4 Kattintson a beállítani kívánt gombhoz tartozó fülre.
- 5 Jelölje be az adott gombhoz tartozó előzetes megtekintés beállítást vagy szüntesse meg annak kijelölését.
- 6 Ha a beállításokat megfelelőnek találja, kattintson az **OK** gombra.

Ápolás és karbantartás

A lapolvasó alkalmankénti megtisztításával biztosíthatja a lapolvasó optimális működését. A szükséges karbantartások időpontja számos tényezőtől függ, ilyen például a használat gyakorisága és a környezet. Szükség szerint végezzen rutinszerű tisztítást.



Figyelem! Ne helyezzen éles szélű elemeket a lapolvasóba, mert ezek károsodást okozhatnak. Mielőtt az eredeti dokumentumot elhelyezné az üveglapon, ellenőrizze, hogy az nem tartalmaz nedves ragasztót, hibajavító folyadékot vagy más, az üvegre káros anyagot.

- **A lapolvasó üvegfelületének tisztítása**

Húzza ki a lapolvasóból a tápvezetékét és az USB-kábelt.

Permetezzen kis mennyiségű tisztítófolyadékot egy puha, szőszmentes ruhára, és tisztítsa meg az üveglapot, majd törölje szárazra.



Vigyázat! Kizárólag üvegtisztító folyadékot használjon. Oldószerek, aceton, benzin és szén-tetraklorid használata esetén károsodhat a készülék üveglapja. Izopropil-alkoholt se használjon, mert az csíkokat hagyhat az üvegen.

A tisztítószert ne permetezze közvetlenül az üveglapra. Ha túl sok tisztítófolyadékot használ, a folyadék kifolyhat a lapolvasó szélére és károsíthatja a lapolvasót.

Miután elkészült, csatlakoztassa újra a lapolvasóhoz az USB-kábelt és a tápkábelt.

Megjegyzés Az üveglap alsó oldalának tisztításáról a következő webhelyen olvashat: www.hp.com/support.

- **A fólia- és filmadapter (TMA) tisztítása**

A fólia- és filmadapert puha, száraz rongy segítségével tisztítsa meg. Szükség esetén fújjon egy kis üvegtisztítót a rongyra, majd törölje át a fólia- és filmadapert.

2 Hibaelhárítás

Ez a szakasz a lapolvasóval, valamint a fólia- és filmadapterrel (TMA) kapcsolatban felmerülő esetleges problémákra nyújt megoldást.

Gyakran feltett kérdések

Ez a rész a gyakran feltett kérdésekre adott válaszokat tartalmazza.

Hogyan tesztelhetem a lapolvasó hardverét?

- 1 Ellenőrizze, hogy a lapolvasó fedelén található fólia- és filmadapter kábele megfelelően csatlakozik-e a lapolvasó hátulján található porthoz.
- 2 Ellenőrizze, hogy a lapolvasó megfelelően csatlakozik-e a számítógéphez.
- 3 Állítsa alaphelyzetbe a lapolvasót. Lásd: [A lapolvasó inicializálása](#).
- 4 Húzza ki a lapolvasóból a tápvezetéket és az USB-kábelt.
- 5 Ellenőrizze, hogy a lapolvasó tápkábele nincs-e még mindig a tápforráshoz csatlakoztatva.
- 6 A tápkábel visszacsatlakoztatása alatt nyomja meg egyszerre és tartsa lenyomva a **Beolvasás** (🔍) és a **Másolás** (📄) gombokat (🔍) a lapolvasón.
A fólia- és filmadapternek három másodpercre be, majd ki kell kapcsolnia. A fólia- és filmadapter kikapcsolását követően a lapolvasónak előre, majd hátrafelé kell mozognia, és a lámpának be kell kapcsolnia. A lapolvasó lámpájának hatszor fel kell villannia, miközben a kocsí mozog.
- 7 A teszt befejezéséhez húzza ki a tápkábelt.

Hogyan kapcsolhatom ki a lámpát?

A lapolvasó lámpája normális esetben automatikusan kikapcsol, ha egy adott ideig (körülbelül 14 percig) használaton kívül van. Amennyiben nem kapcsol ki automatikusan, tegye a következőket:

- 1 A HP Irányítóban kattintson a **Beállítások** pontra.
- 2 Válassza a **Beolvasási beállítások** elemet.
- 3 Válassza a **Beolvasás** elemet.
- 4 Kattintson a **Minőség és sebesség** fülre.
- 5 A lapolvasó lámpájának 14 percnyi inaktivitás után történő kikapcsolásához szüntesse meg a **Kiterjesztett lámpaműködés** bejelölését. Ha ez az elem be van jelölve, akkor a lapolvasó lámpája 1 óra inaktivitás után kapcsol ki.

Amennyiben nem szűnnek meg a lapolvasó lámpájával kapcsolatos problémák, lásd: [Ügyfélszolgálat](#).

Hogyan kapcsolhatom ki a lapolvasót?

Normál esetben a lapolvasót nem kell kikapcsolni, mivel egy inaktivitási időszak után (kb. 14 perc) a lapolvasó kis fogyasztású üzemmódba kapcsol. Ha teljesen ki kell kapcsolnia a lapolvasót, akkor húzza ki a tápforrásból (a hálózati aljzattól vagy túlfeszültségvédelemből).

Hogyan olvashatok be szerkeszthető szöveget?

A lapolvasó optikai karakterfelismerést (OCR) használ az oldalon lévő szöveg számítógépben szerkeszthető szöveggé alakításához. Az OCR szoftver automatikusan telepítődik a HP Image Zone szoftver telepítésekor.

Az OCR beállításainak elvégzéséhez kövesse az alábbi lépéseket:

- 1 Nyissa meg a **HP Irányító** szoftvert.
- 2 Kattintson a **Beállítások**, majd a **Beolvasás** elemre, ezután válassza a **Gombok beállítása** lehetőséget.

Megjegyzés Ha a beolvasást a lapolvasó fedelén található gombbal indítja, kattintson a **Beolvasás gomb** fölé. Ha a beolvasást a HP Irányítóból indítja, kattintson a **Dokumentum beolvasása gomb (Irányító)** fölé.

- 3 Kattintson a **Dokumentumbeolvasási beállítások módosítása** elemre, majd a **Szerkeszthető szöveg beállításai** fölé.

Kétféle formázási beállítás lehetséges:

- **Oldalformázás megtartása.** Ha ezt a lehetőséget választja, a szövegtetek, táblázatok és ábrák az eredetivel megegyező helyre kerülnek, a szöveg és a bekezdések formázás nem változik. Ez nehezebbé teheti a szerkesztést, mivel a szoftver szövegmezőkbe helyezi az oszlopokat, és a szöveg nem folytatódik egyik oszlopról a másikra. Az **Oszlopok használata, ahol lehetséges** jelölőnégyzet bejelölésével megőrződnek a könnyebben szerkeszthető oszlopok. A legtöbb felhasználó ezt a lehetőséget választja. A szöveg egyik oszlopról a másikra folytatódik, lehetővé téve az egyszerűbb szerkeszthetőséget.
- **Ne tartsa meg az oldalformázást.** Folyamatos szöveghez válassza ezt a lehetőséget. Ez egy folyamatos szöveget tartalmazó fájlt hoz létre. Olyan szöveghez javasolt, amelyet szerkeszteni és egyéb célokra átformázni kíván.

Előfordulhat, hogy a beolvasott szöveg nem pontosan egyezik meg az eredetivel, különösen igaz ez az elmosódott, rossz minőségű szövegre. Például egyes karakterek helytelenek lehetnek vagy hiányozhatnak. A szerkesztés során hasonlítsa össze a szöveget az eredetivel, és hajtja végre a szükséges javításokat.

A lapolvasó telepítésével vagy beállításával kapcsolatos problémák

Ez a rész a telepítéssel és a beállítással kapcsolatos problémák megoldását ismerteti.

Ellenőrizze számítógépét

- Ellenőrizze, hogy a számítógép teljesíti-e a lapolvasó dobozán feltüntetett minimális rendszerkövetelményeket.
- Amennyiben merevlemezén nincs elegendő szabad hely, törölje a fölösleges fájlokat.

Rendszergazdai jogosultsággal jelentkezzen be

Ha a lapolvasót Microsoft® Windows® 2000 vagy Windows XP rendszeren telepíti, rendszergazdai jogosultságokkal kell rendelkeznie. Erről bővebben az operációs rendszer súgója nyújt tájékoztatást.

Használjon érvényes mappát

Ha Microsoft Windows rendszerű számítógépen a telepítés közben a "Destination Directory Is Invalid" (Érvénytelen célmappa) vagy a "Program Folder Is Invalid" (Érvénytelen a programmappa) üzenet jelenik meg, valószínűleg nincs olvasási és írási engedélye a mappához.

Ellenőrizze a kábeleket

Kábeltípus	Művelet
Tápkábel	<p>A tápkábel a lapolvasót és az elektromos hálózat fali aljzatát köti össze.</p> <ul style="list-style-type: none">Ellenőrizze, hogy a lapolvasó tápkábele biztonságosan van-e csatlakoztatva a fali aljzatba vagy a túláramvédő készülékbe.Ha a tápkábel túláramvédőhöz csatlakozik, ellenőrizze, hogy a túláramvédő csatlakoztatva van-e egy fali aljzathoz, és be van-e kapcsolva.Húzza ki a lapolvasó tápkábelét, majd kapcsolja ki a számítógépet. 60 másodperc múlva csatlakoztassa újból a lapolvasó tápkábelét, majd kapcsolja be újra a számítógépet, ebben a sorrendben.
USB-kábel	<p>Az USB-kábel a lapolvasót és a számítógépet köti össze.</p> <ul style="list-style-type: none">A lapolvasóval kapott USB-kábelt használja. Előfordulhat, hogy más USB-kábelek nem kompatibilisek a lapolvasóval.Ellenőrizze, hogy az USB-kábel megfelelően csatlakozik-e a lapolvasóhoz és a számítógéphez. <p>Az USB-vel kapcsolatos hibák elhárításáról szóló további információkért lásd: www.hp.com/support, válassza ki országát/térségét, majd a keresőeszközzel keresse meg az USB hibaelhárítás témakörét.</p>

Megjegyzés Macintosh számítógépeken az Apple System Profiler segítségével ellenőrizze, hogy a lapolvasó megfelelően van-e a számítógéphez csatlakoztatva.

A lapolvasó inicializálásával és a hardverrel kapcsolatos problémák

Ez a rész az alaphelyzetbe állítással és a hardverrel kapcsolatos problémák megoldását ismerteti.

A lapolvasó inicializálása

Ha a lapolvasó használatbavételekor a “Sikertelen a lapolvasó inicializálása” vagy a “Lapolvasó nem található” üzenet jelenik meg:

- 1 Zárja be a HP lapolvasószoftvert, ha nyitva van.
- 2 Húzza ki a lapolvasót a számítógéppel összekötő USB-kábelt.
- 3 Kapcsolja ki a lapolvasót a tápkábel kihúzásával.
- 4 Kapcsolja ki a számítógépet, majd 60 másodperc múlva kapcsolja be újra.
- 5 Kapcsolja be ismét a lapolvasót a tápkábel újbóli csatlakoztatásával.
- 6 Csatlakoztassa újra a számítógépet a lapolvasóval összekötő USB-kábelt.
 - Ellenőrizze, hogy az USB-kábel megfelelően csatlakozik-e a lapolvasó hátoldalán. A kábel végén az USB szimbólumnak felül kell lennie. Helyes csatlakoztatásnál az USB-csatlakozó lazának tűnik. Helytelen csatlakoztatásnál az USB-csatlakozó szorosnak tűnik.
 - Próbálja meg az USB-kábelt a számítógép másik USB-portjára csatlakoztatni.

Ha a lapolvasó alaphelyzetbe állítása ekkor is sikertelen, futtassa a Javítás segédprogramot (csak Windows rendszerű számítógépeken) a következő témakörben leírtak szerint: [A lapolvasó nem megfelelően működik](#).

A lapolvasó hardverének ellenőrzése

Ha a lapolvasónál hardverprobléma áll fenn, ellenőrizze a lapolvasó és a számítógép közötti összeköttetést, valamint a tápkábelt. Ha a kábelek csatlakoztatása megfelelőnek tűnik, ellenőrizze a lapolvasót a következő eljárással:

- 1 Ellenőrizze, hogy a lapolvasó fedelén található fólia- és filmadapter kábele megfelelően csatlakozik-e a lapolvasó hátulján található porthoz.
- 2 Ellenőrizze, hogy a lapolvasó megfelelően csatlakozik-e a számítógéphez.
- 3 Állítsa alaphelyzetbe a lapolvasót. Lásd: [A lapolvasó inicializálása](#).
- 4 Húzza ki a lapolvasóból a tápvezetékét és az USB-kábelt.
- 5 Ellenőrizze, hogy a lapolvasó tápkábele nincs-e még mindig a tápforráshoz csatlakoztatva.
- 6 A tápkábel visszacsatlakoztatása alatt nyomja meg egyszerre és tartsa lenyomva a **Beolvasás** (🔍) és a **Másolás** gombokat (📄) a lapolvasón.

A fólia- és filmadapternek három másodpercre be, majd ki kell kapcsolnia. A fólia- és filmadapter kikapcsolását követően a lapolvasónak előre, majd hátrafelé kell mozognia, és a lámpának be kell kapcsolnia. A lapolvasó lámpájának hatszor fel kell villannia, miközben a kocsi mozog.
- 7 A teszt befejezéséhez húzza ki a tápkábelt.

A lapolvasó nem megfelelően működik

Ha a lapolvasó abbahagyja a beolvasást, sorban hajtsa végre a következő lépéseket. A lapolvasó működésének ellenőrzéséhez minden lépés után hajtson végre beolvasást. Ha nem működik, térjen át a következő lépésre.

- Lehetséges, hogy érintkezési hiba áll fenn. Ellenőrizze az USB- és a tápkábel megfelelő csatlakoztatását
- Húzza ki a tápkábelt, majd 60 másodperc múlva csatlakoztassa újra.
- Indítsa újra a számítógépet.
- Valószínűleg szoftverprobléma van a számítógépen. Lehet, hogy újra kell telepítenie a HP Image Zone programot. Ehhez futtassa a Javítás segédprogramot (csak Windows operációs rendszerű gépeken).
 - Kattintson a **Start** gombra, és válassza a **Beállítások**, majd a **Vezérlőpult** parancsot (Windows XP rendszeren kattintson a **Start** gombra, és válassza a **Vezérlőpult** parancsot).
 - Kattintson a **Programok telepítése/törlése** ikonra, majd jelölje ki a **HP Image Zone** programot.
 - Kattintson a **Telepítés/eltávolítás** (vagy a Windows verziójától függően a **Módosítás**) gombra.
 - Kövesse a számítógép képernyőjén megjelenő utasításokat, majd kattintson a **Javítás** elemre.
- Telepítse a lapolvasót egy másik számítógépre. Így meghatározható, hogy a számítógéppel vagy a lapolvasóval van-e gond.

Fólia- és filmadapterrel (TMA) kapcsolatos problémák

Ebben a részben a 35 mm-es diák és negatívok fólia- és filmadapterrel történő beolvasásakor előforduló problémákra találhat megoldást.

A fólia- és filmadapter egyáltalán nem működik

Előfordulhat, hogy a TMA-adapter kábele nem csatlakozik megfelelően.

Ellenőrizze, hogy a TMA kábele megfelelően csatlakozik-e a lapolvasó hátulján található TMA-porthoz.

A Mit szeretne beolvasni? párbeszédpanelen nem választhatók ki a diák vagy a negatívok

A lapolvasó működésének ellenőrzéséhez minden lépés után hajtson végre beolvasást. Ha nem működik, térjen át a következő lépésre.

- Előfordulhat, hogy a TMA-adapter kábele nem csatlakozik megfelelően. Ellenőrizze, hogy az adapter kábele megfelelően csatlakozik-e a lapolvasó portjához.
- Ha a HP Beolvasás program futásakor a fólia- és filmadapter csatlakoztatva volt, indítsa újra a programot. Ezáltal a program észlelni tudja a fólia- és filmadaptert.
- Lehet, hogy a **Mit szeretne beolvasni?** párbeszédpanelen előzőleg bejelölte a **Ne kérdezze meg újra** jelölőnégyzetet, ami azt jelenti, hogy a

program átugorja a **Mit szeretne beolvasni?** párbeszédpanelt. A párbeszédpanel megjelenítésének visszaállításához végezze el az alábbi lépéseket:

- A HP Irányítóban kattintson a **Beállítások** pontra.
- Kattintson a **Képbeolvasási beállítások** lehetőségre.
- Kattintson az **Egyéni beállítások** lapra.
- Válassza a **Figyelmeztetés az eredetire, diára vagy negatívra** lehetőséget, ha a fólia- és filmadapter csatlakoztatva van.

A fólia- és filmadapter egyáltalán nem, vagy csak gyengén világít

A lapolvasó működésének ellenőrzéséhez minden lépés után hajtson végre beolvasást. Ha nem működik, térjen át a következő lépésre.

- Ellenőrizze, hogy a fólia- és filmadapter (TMA) egyáltalán a számítógéphez van-e csatlakoztatva.
- Ellenőrizze, hogy a **Kép beolvasása** párbeszédpanelen bejelölt-e a **Dia beolvasása fólia- és filmadapterből** vagy a **Negatív beolvasása fólia- és filmadapterből** lehetőség. Amennyiben e két beállítási lehetőség nem érhető el, indítsa újra a szoftvert úgy, hogy közben a TMA a lapolvasóhoz van csatlakoztatva.
- Lehetséges, hogy az adapter izzója nem működik. Nyomja meg a **Beolvasás** gombot (⇒), majd válassza a **Diák vagy negatívak** lehetőséget, és figyelje, hogy az izzó világít-e. Ha az izzó törött, feltétlenül javítást igényel. Lásd: [Ügyfélszolgálat](#).
- Az adapternek rövid bemelegedési időre van szüksége. Várjon néhány másodpercet, mert a fényforrás még bekapcsolhat. A legjobb beolvasási minőség eléréséhez hagyja az adaptert legalább 30 másodpercig melegedni.

Diákkal és negatívokkal kapcsolatos problémák megoldása

Ha a fólia- és filmadapter (TMA) használatakor a 35 milliméteres diák és negatívak beolvasásával kapcsolatban problémák merülnek fel, az alábbi fejezet segítségével megoldhatja azokat.

A képet nem lehet nagyítani

Lehetséges, hogy a **Nagyítás** parancsot használta az **Átméretezés** parancs helyett. A **Nagyítás** parancs csak a képernyőn megjelenő kép méretét módosítja. Az **Átméretezés** parancssal módosíthatja a beolvasott kép méretét. A további tudnivalókat lásd a HP Image Zone szoftver súgójában.

Hibások a színek, illetve a kép túl sötét vagy túl világos

- Lehet, hogy nem jelölte ki a végleges területet. Ilyenkor előfordulhat, hogy a program az expozíciót a beolvasott terület helyett az egész kép alapján

számolja. Mozdítsa el a kiválasztási terület megfelelő fogantyúit, míg ki nem alakul a beolvasni kívánt képterület.

- Az átlátszó anyagokhoz a program fordított beállításokat használ. Diákhoz válassza a **Dia beolvasása fólia- és filmadapterből**, negatívokhoz a **Negatív beolvasása fólia- és filmadapterből** beállítást.
- Ellenőrizze, hogy a TMA lemezei nyitottak és tiszták-e.

A beolvasott kép helytelen, rendszerint rózsaszínű színárnyalatot kap

A kép beolvasását valószínűleg nem a fólia- és filmadapterrel végezte. A 35 mm-es diák és negatívok beolvasási lépéseinek áttekintéséhez lásd: [Diák és negatívok beolvasása](#).

A beolvasott képen pontok vagy csíkok láthatók

- Ellenőrizze, hogy az eredeti dia vagy negatív hibátlan-e, illetve azt, hogy nincs-e rátapadva valami.
- Tisztítsa meg a lapolvasó üvegfelületét.
- Enyhén nedves, puha ronggyal tisztítsa meg az adapter üvegfelületét.

A beolvasott képek sötétek

- Mielőtt a **Beolvasás** vagy az **Elfogadás** gombra kattintana, ellenőrizze, hogy a fólia- és filmadapter fényforrása világít-e.
- Lehetséges, hogy az adapter izzója törött, vagy más ok miatt nem működik. Ha az izzó törött, feltétlenül javítást igényel.

A beolvasott kép annak ellenére sötét, hogy az adapter fényforrása be van kapcsolva

- A HP Image Zone szoftver **Alapbeállítások** menüjéből válassza a **Világosítás/Sötétítés** lehetőséget.
- Ellenőrizze, hogy az adapter lemezei nyitottak és tiszták-e.

A szoftver eltávolítása

Az alábbi lépésekkel lehet eltávolítani a szoftvert.

- 1 Végezze el a következő műveletek egyikét:
 - A **Start** menüben válassza a **Programok** vagy **Minden program** lehetőséget, válassza a **HP** pontot. Kattintson a lapolvasó nevére vagy a **Lapolvasók** elemre, végül kattintson a **Szoftver eltávolítása** parancsra.
 - Kattintson a **Start** gombra, és válassza a **Beállítások**, majd a **Vezérlőpult** parancsot (Windows XP rendszeren kattintson a **Start** gombra, és válassza a **Vezérlőpult** parancsot). Kattintson a **Programok telepítése/törlése** lehetőségre, válassza a **HP Image Zone** szoftvert, majd kattintson a **Telepítés/eltávolítás** elemre (vagy a **Módosítás** lehetőségre, Windows verziótól függően). Megjelenik a HP Telepítő varázslója.
- 2 Kattintson a **Tovább** gombra.
- 3 Válassza az **Eltávolítás** lehetőséget, majd kattintson a **Tovább** gombra.

Ezzel a szoftvert eltávolította a számítógépéről.

További hibaelhárítási tudnivalók

A lapolvasóval vagy a fólia- és filmadapterrel kapcsolatos egyéb problémák megoldásához nyissa meg a képernyőn megjelenő súgót:

- 1 Nyissa meg a **HP Irányító** szoftvert.
- 2 Kattintson a **Súgó**, majd a **HP Scanjet 3770 lapolvasó** elemre.

A lapolvasó szoftverével kapcsolatos problémák megoldásához lásd a HP Image Zone képernyőn megjelenő súgóját.

3 Ügyfélszolgálat

Ez a fejezet terméktámogatási információkat tartalmaz, ide értve a különböző telefonszámokat és webhelyeket is.

A Kisegítő lehetőségek webhely lehetőségei

A megváltozott munkaképességű személyek a következő helyen kaphatnak támogatást: www.hp.com/accessibility.

HP webhely

Látogasson el a www.hp.com webhelyre, ahol a következőkre nyílik lehetősége:

- Tanácsok a lapolvasó hatékonyabb és ötletesebb használatához.
- Illesztőprogram-frissítések és programok a HP Scanjet lapolvasókhoz.
- A termék regisztrálása.
- Előfizetés hírlevelekre, programfrissítésekre és terméktámogatási figyelmeztetésekre.
- Tartozékok vásárlása.

Támogatási folyamat

A HP támogatási folyamat akkor működik leghatékonyabban, ha a megadott sorrendben hajtja végre a következő lépéseket:

- 1 Nézze át a szoftver és a lapolvasó súgóját, különösen a hibaelhárításról szóló témaköröket.
- 2 Keresse fel a HP Ügyfélszolgálati webhelyét. Ha rendelkezik internetkapcsolattal, rengeteg információt szerezhet lapolvasójáról. Látogasson el a következő webhelyre, ahol támogatást talál termékéhez, valamint illesztőprogramokat és szoftverfrissítéseket tölthet le: www.hp.com/support. A HP Ügyfélszolgálati webhely a következő nyelveken áll rendelkezésre: holland, angol, francia, német, olasz, portugál, spanyol, svéd, hagyományos kínai, egyszerűsített kínai, japán és koreai. (A dán, finn és norvég támogatási információk csak angol nyelven érhetők el.)
- 3 Lépjen a HP e-mailes terméktámogatási weboldalára. Ha rendelkezik internetkapcsolattal, lépjen kapcsolatba a HP Ügyfélszolgálatával e-mailben a következő weboldalon: www.hp.com/support. Személyre szóló választ fog kapni a HP terméktámogatási szakemberétől. Az e-mail támogatás a weboldalon feltüntetett nyelveken áll rendelkezésre.
- 4 Lépjen kapcsolatba a HP helyi forgalmazójával. Amennyiben a lapolvasó hardverhibás, vigye el a HP helyi forgalmazójához. A lapolvasó jótállási ideje alatt a szolgáltatás ingyenes. A jótállási időszak lejártá után a forgalmazó költséget számol fel a szolgáltatásért.
 - Hívja telefonon a HP Ügyfélszolgálati központját. A következő weboldalon megtekinthetők az országokra vagy régiókra vonatkozó telefonos támogatás részletei és feltételei: www.hp.com/support. A HP igyekszik folyamatosan javítani telefonos szolgáltatásai minőségét,

ezért érdemes rendszeresen ellenőrizni a HP weboldalát az új szolgáltatásokkal és a szállítással kapcsolatosan. Ha a fenti lehetőségek egyikével sem sikerült megoldania a problémát, számítógépe és lapolvasója előtt ülve hívja a HP Ügyfélszolgálatot. Gyorsabb lesz a szolgáltatás, ha a következő információkat előre összegyűjti:

- a lapolvasó típuszáma (a lapolvasón található)
- a lapolvasó sorozatszám (a lapolvasón látható)
- a számítógépen futó operációs rendszer
- a lapolvasó szoftververziójának száma (a lapolvasóhoz tartozó CD címkéjén látható)
- A hiba előfordulásakor megjelenő üzenet szövege

A HP telefonos támogatásának feltételei előzetes figyelmeztetés nélkül megváltozhatnak.

A telefonos támogatás a vásárlás időpontjától az itt megadott időtartamig ingyenes (ha nincs külön megjegyzés).

Hely	Ingyenes telefonos támogatás időtartama
Afrika	30 nap
Ázsia és a Csendes-óceán térsége	1 év
Kanada	1 év
Európa	1 év (Az országokénti részletezést az alábbi táblázatokban találja.)
Dél-Amerika	1 év
Közel-Kelet	30 nap
Amerikai Egyesült Államok	90 nap

Telefonos támogatás az Amerikai Egyesült Államokon belül

A támogatás a jótállási időszak alatt és azt követően is rendelkezésre áll.

A HP a garancia időtartamára térítésmentes telefonos támogatást biztosít. Telefonszám: 800-HPINVENT (800-474-6836). Az Amerikai Egyesült Államokban a telefonos támogatás angol és spanyol nyelven a hét minden napján napi 24 órában áll rendelkezésre (a támogatás elérhetősége és munkaideje előzetes értesítés nélkül változhat).

A garancia időtartama után: 800-HPINVENT (800-474-6836). A díj 25 USD alkalmanként, és ez hitelkártyáról kerül levonásra. Ha úgy érzi, hogy a HP-termék szervizre szorul, hívja a HP terméktámogatási szolgálatát, amely segít eldönteni, hogy valóban szervizbe kell-e vinnie a terméket.

Telefonos támogatás Európában, a Közel-Keleten és Afrikában

A HP ügyféltámogatási központ telefonszámai és irányelvei változhatnak. A következő weboldalon megtekinthetők az országokra vagy régiókra vonatkozó telefonos támogatás részletei és feltételei: www.hp.com/support.

Algéria	61 56 45 43
Ausztria	www.hp.com/support
Bahrein	800 171
Belgium	www.hp.com/support
Cseh Köztársaság	261307310
Egyiptom	2 532 5222
Finnország	www.hp.com/support
Franciaország	www.hp.com/support
Németország	www.hp.com/support
Görögország	+ 30 210 6073603 (nemzetközi) 801 11 22 55 47 (országon belül) 800 9 2649 (Ciprus)
Magyarország	1 382 1111
Írország	www.hp.com/support
Izrael	(0) 9 830 4848
Olaszország	www.hp.com/support
Luxemburg	www.hp.com/support
Közel-Kelet	+971 4 366 2020 (nemzetközi hívószám)
Marokkó	22 404747
Hollandia	www.hp.com/support
Nigéria	1 3204 999
Norvégia	www.hp.com/support
Lengyelország	22 5666 000
Portugália	www.hp.com/support
Románia	(21) 315 4442
Oroszország	095 7973520 (Moszkva)

(folytatás)	812 3467997 (Szentpétervár)
Szaúd-Arábia	800 897 1444
Szlovákia	2 50222444
Dél-Afrikai Köztársaság	+27 11 2589301 (nemzetközi) 086 0001030 (Dél-Afrikai Köztársaság)
Spanyolország	www.hp.com/support
Svédország	www.hp.com/support
Svájc	www.hp.com/support
Tunézia	71 89 12 22
Törökország	216 579 71 71
Ukrajna	(380 44) 4903520
Egyesült Arab Emírátságok	800 4520
Egyesült Királyság	www.hp.com/support

Telefonos támogatás egyéb országokban

A HP ügyféltámogatási központ telefonszámai és irányelvei változhatnak. A következő weboldalon megtekinthetők az országokra vagy régiókra vonatkozó telefonos támogatás részletei és feltételei: www.hp.com/support.

Argentína	+54 11 4778 8380 0 810 555 5520
Ausztrália	+61 (3) 8877800
Brazília	+55 (11) 3747 7799 (Grande São Paulo) +55 0800 157751 (Grande São Paulon kívül)
Kanada	1 800 HPINVENT (800-474-6836) 905-206-4663 (Mississauga)
Közép-Amerika és a karibi térség	+1 800 711 2884
Chile	800 360 9994
Kína	+86 (21) 3881 4518
Kolumbia	01 800 011 4726
Costa Rica	0 800 011 0524


(folytatás)

Dominikai Köztársaság	1 800 7112884
Guatemala	1800 999 5105
Hongkong	+852 2802 4098
India	1 600 447737
Indonézia	+62 (21) 350 3408
Jamaica	0-800-7112884
Japán	0570 000 511 (Japánon belül) +81 3 3335 9800 (Japánon kívül)
Dél-Korea	+82 1588-3003 (Szöul) 0 80-999-0700 (Szöulon kívül)
Malajzia	+60 1 800 805 405
Mexikó	01-800-4726684 (55) 5258 9922
Új-Zéland	+64 (9) 356 6640
Panama	001 800 711 2884
Peru	0 800 10111
Fülöp-szigetek	+ 63 (2) 867 3551
Puerto Rico	+1 877 2320 589
Szingapúr	+65 6272 5300
Tajvan	+886 0 800 010055
Thaiföld	+66 (0) 2 353 9000
Trinidad és Tobago	1 800 7112884
Amerikai Egyesült Államok	1 800 HPINVENT (800-474-6836)
Venezuela	01 800 4746 8368
Vietnam	+84 (0) 8 823 4530

4 Termékjellemzők

Ez a fejezet a HP Scanjet 3770 digitális, síkágyas lapolvasó, valamint a vele használható tartozékok termékjellemzőit ismerteti.

A lapolvasó jellemzői

Név	Leírás
Lapolvasó típusa	síkágyas
Tömeg (fedél nélkül)	HP Scanjet 3770 digitális, síkágyas lapolvasó 2,008 kg (4,42 font)
Lapolvasó mérete (fedél nélkül)	HP Scanjet 3770 digitális, síkágyas lapolvasó 286,85 x 435,51 x 47 mm (11,29 x 17,15 x 1,85 hüvelyk)
Lapolvasó mérete (fedéllel)	HP Scanjet 3770 digitális, síkágyas lapolvasó 286,85 x 435,51 x 65,46 mm (11,29 x 17,15 x 2,57 hüvelyk)
Lapolvasó elem	Töltéskapcsolt eszköz
Csatoló	Nagysebességű USB
Optikai felbontás	HP Scanjet 3770 digitális, síkágyas lapolvasó 1200 dpi
Hardveres felbontás	HP Scanjet 3770 digitális, síkágyas lapolvasó 1200 x 2400 dpi
Választható felbontás	12–999 999 dpi, 100%-os skálán
Hálózati tápfeszültség	100-240V, 60 Hz – Észak-Amerika 200-240 V, 50 Hz – Európa és Ausztrália 100-240 V, 50 Hz/60 Hz – a világ többi része
Energiafogyasztás	Az energiafogyasztásra vonatkozó adatokat a HP Image Zone szoftver CD-jén a regulatory_supplement.htm nevű fájl tartalmazza.
	A HP Scanjet 3770 digitális, síkágyas lapolvasó megfelel az Energy Star előírásainak. A Hewlett-Packard (mint az Energy Star egyik partnere) szavotolja, hogy a jelen dokumentációban ismertetett termék megfelel az Energy Star által rögzített energiafelhasználási követelményeknek.

A fólia- és filmadapter (TMA) jellemzői

A következő adatok nem a lapolvasóra, hanem a fólia- és filmadapterre (TMA) vonatkoznak.

Név	Leírás
Diakép médiatípusok	Minden szabványos 35 mm-es diatípus 3,2 mm vastagságig: A, SB és LKM típusok
Negatív médiatípus	35 mm
Diaképmédia-kapacitás	2
Negatív médiakapacitás	1 negatívfilm
Méret	276,62 x 450,39 x 18,46 mm (10 x 17,13 x 0,73 hüvelyk)
Tömeg	1,02 kg (2,25 lbs)
Áramellátási követelmények	12 VDC, 5,2 mA, 0,0603 watt < (a lapolvasó biztosítja)

Környezeti jellemzők

Név	Leírás
Hőmérséklet	A lapolvasó és fólia- és filmadapter működtetése: 10°–35° C (50°–95° F)
	Tárolás: -40° – 70° C (-40° – 158° F)
Relatív páratartalom	Üzemi: 15 - 80 % ki nem csapódó 10° és 35° C között (50° - 95° F)
	Tárolás: 0° – 65° C illetve (32° – 149° F)

