

HP
Scanjet
4070
Photosmart
scanner



Quick Reference Guide

מדריך עזר מקוצר



English

English



**HP Scanjet
4070
Photosmart
scanner**

Legal information

Copyright And License

© 2004 Copyright Hewlett-Packard Development Company, L.P.

Reproduction, adaptation or translation without prior written permission is prohibited, except as allowed under the copyright laws.

The information contained herein is subject to change without notice. The only warranties for HP products and services are set forth in the express warranty statements accompanying such products and services. Nothing herein should be construed as constituting an additional warranty. HP shall not be liable for technical or editorial errors or omissions contained herein.

Trademark Credits

Energy Star  is a U.S. registered service mark of the United States Environmental Protection Agency.

Microsoft and Windows are registered trademarks of Microsoft Corporation. All other product names mentioned herein may be trademarks of their respective companies.

Contents

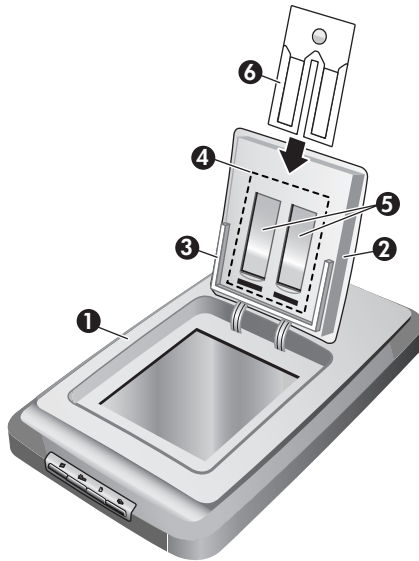
1	How to use the scanner	4
	Scanner parts and accessories	4
	Front panel and accessories overview	5
2	Troubleshooting	6
	Frequently asked questions	6
	Additional troubleshooting information	7
3	Customer support	8
	Accessibility website options	8
	HP website	8
	Support process	8
4	Product specifications and options	10
	Scanner specifications	10
	Transparent materials adapter (TMA) specifications	10

1 How to use the scanner

This manual describes the operation of the HP Scanjet 4070 Photosmart scanner, including how to use the scanner, customer support, and installation troubleshooting. For installation procedures, see the Setup Poster. For scanning software procedures, see the **HP Image Zone** on-screen help.

Note If you have installed **HP Windows software from CD 2**, the software names in the documentation differ as follows from what was installed: **1)** Your software is named **HP Photo & Imaging** instead of **HP Image Zone**; **2)** Your picture management software is called **HP Photo & Imaging Gallery** instead of **HP Image Zone**. There may be other terminology differences between the software you installed and the documentation.


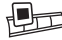


Scanner parts and accessories



- 1 Scanner
- 2 HP Photo Door
- 3 4x 6inch (10x 15cm) photo holder for manually scanning pictures
- 4 Transparent materials adapter (TMA) for scanning 35mm slides and negatives
- 5 35mm slide holder
- 6 35mm negative holder

Front panel and accessories overview

This section presents an overview of the scanner front panel, the photo holder, and the transparent materials adapter (TMA).

Feature		Description
	Scan Picture	Scans pictures placed on the scanner glass or in the photo holder.
	Scan Slides or Negatives	Scans slides or negatives from the transparent materials adapter (TMA), integrated into the scanner lid.
	Scan Document	Scans documents from the glass under the scanner lid.
	Copy	Scans from the glass directly to the default printer to make copies.

4 x 6 inch (10 x 15 cm) photo holder

The HP Scanjet 4070 scanner features the photo holder, which enables you to insert, scan, and remove multiple 4 x 6 (10 x 15 cm) pictures quickly and easily.

Transparent materials adapter (TMA)

You can use the transparent materials adapter (TMA) to scan 35 mm slides and negatives.

2 Troubleshooting

This section contains solutions for potential issues with the scanner and the transparent materials adapter (TMA).

Frequently asked questions

This section provides information on some common questions, and provides answers to those questions as well.

How do I test my scanner hardware if I think there may be a problem?

- 1 Disconnect the USB cable and power cable from the scanner.
- 2 Ensure that the scanner power cable is still connected to the power source.
- 3 Press the **Scan Picture** (🖨️) and the **Scan Slides or Negatives** (🖨️) buttons on the front of the scanner at the same time while reconnecting the power cable to the scanner.

The carriage in the scanner should move forward. The scanner lamp should blink six times. Then the scanner carriage should move backwards.

- 4 To end the test, disconnect the power cable.

How do I turn off the lamp?

The scanner lamp should time out and turn off automatically after a period of inactivity (about 14 minutes). If it does not turn off automatically, do the following:

- 1 From the **HP Director**, click **Settings**.
- 2 Select **Scan Settings & Preferences**.
- 3 Select **Scan Preferences**.
- 4 Click the **Quality vs Speed** tab.
- 5 Turn off **Extended lamp** to turn the scanner lamp off after 14 minutes of inactivity. If this option is on, the scanner lamp turns off after 1 hour of inactivity.

If the scanner lamp problems continue, see “Customer support” on page 8.

How do I turn off the scanner?

Normally you do not need to turn off the scanner because after a period of inactivity (about 14 minutes), the scanner reduces to a low-power mode. If you need to turn off the scanner completely, disconnect it from the power source (electrical outlet or surge protector).

How do I resolve issues with scanning documents or text?

The scanner uses Optical Character Recognition (OCR) to convert text on a page to text that you can edit on your computer.

- If you scan text but cannot edit it, make sure you make the following selections during scanning:
 - What are you scanning? Select **Document**.
 - Scan for editable text? Select **Yes**.
- Scanned text may not appear on your computer exactly as it appeared on the page. For example, some characters may be incorrect or missing. As you edit the text, verify the scanned text and make corrections as necessary.
- To change text scanning options, from the HP Director, click **Settings, Scan Settings & Preferences**, and then click **Button Settings**. Click the **Scan Document button (Director)** tab.

Note OCR is installed automatically when you install the scanning software during scanner setup.

Additional troubleshooting information

To solve other problems with the scanner or the transparent materials adapter, access the on-screen help:

- 1 Open the **HP Director** software.
- 2 Click **Help**, and then click **HP Scanjet 4070 scanner**.

To solve problems with the scanner software, see the HP Image Zone on-screen help.

3 Customer support

This section contains support information and website information.

Accessibility website options

Customers with disabilities can get help by visiting www.hp.com/accessibility.

HP website

Visit www.hp.com to:

- Learn tips for scanning more effectively and creatively.
- Access HP Scanjet driver updates and software.
- Register your product.
- Subscribe to newsletters, driver and software updates, and support alerts.
- Purchase accessories.

Support process

The HP support process works most effectively if you perform the following steps in the order specified:

- 1 Review the on-screen help for the software and scanner, including the troubleshooting section.
- 2 Access the HP Customer Support Website for support. If you have access to the Internet, you can obtain a wide range of information about your scanner. Visit the HP website for product help, drivers, and software updates at www.hp.com/support. The HP Customer Support Website is available in the following languages: Dutch, English, French, German, Italian, Portuguese, Spanish, Swedish, Traditional Chinese, Simplified Chinese, Japanese, Korean. (Danish, Finnish, and Norwegian support information is available in English only.)
- 3 Access HP e-support. If you have access to the Internet, connect with HP via e-mail by going to www.hp.com/support. You will receive a personal reply from an HP Customer Support technician. E-mail support is available in the languages listed at that website.
- 4 Contact your local HP dealer. If your scanner has a hardware failure, take it to your local HP dealer for a solution. Service is free during your scanner's limited warranty period. After the warranty period, the dealer will quote a service charge.

Contact the HP Customer Support Center for support by phone. Please consult the following website to check the details and conditions of phone support in your country/region: www.hp.com/support. As a part of HP's continuing efforts to improve phone support information services, we advise you to check the HP website on a regular basis for new information regarding service features and delivery. If you cannot solve the problem by using the

above options, call HP while you are in front of your computer and scanner. For faster service, please be prepared to provide the following information:

- The scanner's model number (located on the scanner)
- The scanner's serial number (located on the scanner)
- The computer's operating system
- The version of the scanner software (located on the scanner's CD label)
- Messages displayed at the time the situation occurred

The applicable conditions for HP phone support are subject to change without notice.


Telephone support is free from the date of purchase for the period specified unless otherwise noted.

Locations	Free phone support period
Africa	30 days
Asia Pacific	1 year
Canada	1 year
Europe	1 year (see the following tables for details for each country)
Latin America	1 year
Middle East	30 days
United States	90 days

4 Product specifications and options

This section contains the product specifications for the HP Scanjet 4070 scanner and accessories.

Scanner specifications

Name	Description
Scanner type	Flatbed
Weight with TMA lid	HP Scanjet 4070 scanner (3.29 kg (7.24 pounds))
Maximum scanner size with TMA lid	HP Scanjet 4070 scanner (298 x 472 x 90 mm (11.73 x 18.58 x 3.54 inches))
Scanning element	Charged-coupled device
Interface	USB 2.0 Hi-Speed
Optical resolution	HP Scanjet 4070 scanner 2400 dpi
Selectable resolution	12 dpi to 999,999 dpi at 100 percent scaling
AC line voltage	100-120 V 60 Hz – North America 200-240 V 50 Hz – Continental Europe, United Kingdom, Australia 100-240 V 50 Hz/60 Hz – rest of the world
Power consumption	For power consumption data, see the regulatory_supplement.htm file on the HP Image Zone software CD.
	The HP Scanjet 4070 scanner is Energy Star compliant. As an Energy Star partner, Hewlett-Packard Company has determined that this product meets the Energy Star guidelines for energy efficiency.

Transparent materials adapter (TMA) specifications

Name	Description
------	-------------

(continued)

Slide media types	All standard types of 35 mm slides up to 3.2 mm thick: Types A, SB, and LKM
Negative media type	35 mm
Slide media capacity	4
Negative media capacity	2 x negative strips with a maximum of 2 frames per strip
Size	244 mm by 430 mm by 40 mm
Weight	0.9 kg
Power requirements	12.0 VDC, 575 mA, 6.9 watts < (supplied by scanner)




המשך	
35 מ"מ	סוגי תשלילים
4	קיבולת סריקה לשקופיות
2 סרטי תשלילים כאשר בכל סרט שתי תמונות לכל היותר	קיבולת סריקה לתשלילים
244 מ"מ X 430 מ"מ X 40 מ"מ	גודל
0.9 ק"ג	משקל
12.0 מתח בזרם ישר, 575 מילי-אמפר, 6.9 וואט > (מסופק ע"י הסורק)	דרישות הספק

4

מפרטי מוצר ואפשרויות

פרק זה כולל מפרטים לסורק HP Scanjet 4070 ולאבזרים הנילוויים אליו.

מפרט סורק

שם	תיאור
סוג סורק	שטוח
משקל כולל מכסה מתאם חומרים שקופים (TMA)	סורק (3.29 HP Scanjet 4070 ק"ג)
גודל מרבי של סורק עם מכסה מתאם חומרים שקופים (TMA)	סורק (298 X 472 X 90 HP Scanjet 4070 מ"מ)
אלמנט סריקה	חיישני Charged-coupled device
ממשק	כבל USB 2.0 Hi-Speed (מהירות גבוהה)
רזולוציה אופטית	סורק HP Scanjet 4070 עם 2400 dpi
רזולוציה שניתן לבחור	12 dpi עד 999,999 בקנה מידה של 100 אחוז
מתח קו הזנה AC	100-120 וולט בתדירות 60 הרץ – בצפון אמריקה, 200-240 וולט בתדירות 50 הרץ – ביבשת אירופה, בריטניה, אוסטרליה, 100-240 וולט בתדירות 50 הרץ\60 הרץ – בשאר העולם
צריכת חשמל	לקבלת נתונים על צריכת חשמל, עיין בקובץ regulatory_supplement.htm שבתקליטור תוכנת HP Image Zone.
	סורק HP Scanjet 4070 תואם לתקן Energy Star. כשותפה עסקית של Energy Star, חברת Hewlett-Packard מקפידה שמוצר זה יעמוד בהנחיות Energy Star ליעילות ניצול אנרגיה.

תוכן

מפרט מתאם החומרים השקופים (TMA)

שם	תיאור
סוגי שקופיות	כל הסוגים הרגילים של שקופיות 35 מ"מ בעובי של עד 3.2 מ"מ: סוגים A, SB, ו-LKM.

- גרסת תוכנת הסורק (מופיעה על תווית התקליטור של הסורק)
- הודעות שהופיעו במהלך התקלה

התנאים הישימים לקבלת תמיכה טלפונית של HP כפופים לשינויים ללא הודעה מוקדמת. תמיכה טלפונית ניתנת בחינם מיום הקנייה ולמשך התקופה המצוינת להלן, אלא אם כן מצוין אחרת.

מיקומים	תקופת תמיכה טלפונית בחינם
אפריקה	30 ימים
אסיה-אזור האוקיינוס השקט	שנה אחת
קנדה	שנה אחת
אירופה	שנה אחת (לפירוט לפי ארצות ראה בטבלאות שלהלן)
אמריקה הלטינית	שנה אחת
המזרח התיכון	30 ימים
ארצות הברית	90 ימים

חלק זה כולל מידע על תמיכה, כולל נתונים על מספרי הטלפון ואתר האינטרנט.

אפשרויות אתר האינטרנט לנגישות

לקוחות עם מוגבלויות יכולים לקבל עזרה דרך האתר www.hp.com/accessibility.

אתר האינטרנט של HP

בקר באתר www.hp.com על מנת:

- לקבל עצות לסריקה יעילה ויצירתית יותר.
- גישה לתוכנות ולעדכוני מנהלי התקנים של HP Scanjet.
- לרשום את המוצר שברשותך.
- להירשם כמנוי על עיתונים, עדכוני תוכנה ומנהל התקן והתראות תמיכה.
- לרכוש אבזרים

תהליך התמיכה

תהליך התמיכה של HP פועל בצורה הטובה ביותר אם מבצעים את השלבים הבאים לפי הסדר:

- 1 עיין בעזרה על-המסך עבור התוכנה והסורק, כולל הפרק המוקדש לפתרון בעיות.
 - 2 גישה לאתר האינטרנט של HP לתמיכה בלקוחות. אם יש לך גישה לאינטרנט, תוכל לקבל מגוון רחב של מידע אודות הסורק שברשותך. לקבלת עזרה על מוצר, מנהלי התקנים ועדכוני תוכנה, בקר באתר האינטרנט של HP, בכתובת www.hp.com/support. אתר האינטרנט של HP לתמיכה בלקוח, HP Customer Support Website, זמין בשפות הבאות: הולנדית, אנגלית, צרפתית, גרמנית, איטלקית, פורטוגזית, ספרדית, שבדית, סינית מסורתית, סינית מפושטת, קוריאנית. (נתוני תמיכה ללקוחות בדנמרק, פינלנד ונורבגיה זמינים באנגלית בלבד)
 - 3 גישה לתמיכה של HP באינטרנט. אם יש לך גישה לאינטרנט צור קשר עם HP באמצעות הדואר האלקטרוני, דרך www.hp.com/support. טכנאי תמיכה של HP Customer Support יטפל בשאלתך וישלח לך תשובה. התמיכה דרך דואר אלקטרוני זמינה בשפות המפורטות באתר האינטרנט שצוין.
 - 4 צור קשר עם ספק HP המקומי. אם הבעיה בסורק היא כשל בחומרה - הבא אותו לספק HP המקומי על מנת שיפתור זאת. השירות ניתן בחינם במהלך תקופת האחריות המוגבלת של הסורק. בתום תקופת האחריות יגבה הספק מחיר בעבור השירות.
- צור קשר עם מוקד התמיכה של HP Customer Support Center, לקבלת תמיכה טלפונית. לקבלת פרטים נוספים אודות תנאי התמיכה הטלפונית בארץ מגורך, בקר באתר האינטרנט: www.hp.com/support. כחלק מהמאמצים המתמשכים של HP לשיפור שירותי המידע על התמיכה הטלפונית, אנו ממליצים לבקר באתר האינטרנט של HP באופן סדיר כדי להתעדכן במידע חדש אודות מאפייני השירות ומתן השירות. אם אינך מצליח לפתור את הבעיה בעזרת האפשרויות שהוצגו לעיל, התקשר ל-HP כאשר אתה נמצא בסמוך למחשב ולסורק. לקבלת שירות מהיר יותר, הכן מראש את הנתונים הבאים:
- מספר המודל של הסורק (מופיע על גבי הסורק)
 - המספר הסידורי של הסורק (מופיע על גבי הסורק)
 - מערכת ההפעלה במחשב

כיצד ניתן לפתור בעיות המתעוררות בסריקת מסמכים או טקסט?

הסרוק משתמש בזיהוי תווים אופטי (OCR) לצורך המרת טקסט על דף לטקסט שניתן לערוך במחשב.

- אם סרקת טקסט אך אין באפשרותך לערוך אותו, הקפד לבחור באפשרויות הבאות במהלך הסריקה:

– What are you scanning? (מה אתה סורק?) בחר באפשרות **Document** (מסמך).

– Scan for editable text? (סריקת טקסט לצורך עריכה?) בחר באפשרות **Yes** (כן).

- טקסט סרוק עשוי להיראות אחרת מכפי שנראה על גבי הדף. לדוגמה, תווים מסוימים עשויים להופיע באופן שגוי או לא להופיע כלל. במהלך עריכת הטקסט, בדוק את הטקסט הסרוק ובצע תיקונים לפי הצורך.

- כדי לשנות את אפשרויות סריקת הטקסט, ב-HP Director לחץ על **Settings, Scan** (הגדרות לחץ) **Perferences** (הגדרות, העדפות סריקה), ולאחר מכן לחץ על **Button Settings** (הגדרות לחצנים). לחץ על הכרטיסייה **Scan Document button** (הלחצן 'סרוק מסמך') **(Director)**.

הערה OCR מותקן אוטומטית עם התקנת תוכנת הסריקה בשלב חיבור הסרוק והגדרתו.

מידע נוסף על פתרון בעיות

כדי לפתור בעיות אחרות הקשורות לסרוק או למתאם החומרים השקופים, היכנס לעזרה שעל המסך:

- 1 פתח את תוכנת **HP Director**.
- 2 לחץ על **Help** (עזרה) ולאחר מכן לחץ על **HP Scanjet 4070 scanner**.

כדי לפתור בעיות הקשורות לתוכנת המדפסת, עיין בעזרה על המסך של התוכנה HP Image Zone.

2 פתרון בעיות

פרק זה כולל פתרונות לבעיות אפשריות בסורק ובמתאם החומרים השקופים (TMA).

שאלות נפוצות

חלק זה מספק מידע על כמה שאלות שכיחות, כולל תשובות עליהן.

כיצד אוכל לבדוק את חומרת הסורק אם נדמה לי שיש בעיה?





- 1 נתק את כבל ה-USB ואת כבל החשמל מהסורק.
- 2 ודא שכבל החשמל של הסורק עדיין מחובר למקור הכוח.
- 3 לחץ במקביל על הלחצנים **סרוק תמונה** (📷) ו**סרוק שקופיות או תשלילים** (📄) שבחזית הסורק תוך חיבור כבל החשמל לסורק.
- 4 גררת הסורק תנוע קדימה. מנורת הסורק תהבהב שש פעמים. לאחר מכן, גררת הסורק תנוע לאחור.
- 4 להשלמת הבדיקה, נתק את כבל החשמל.

כיצד מתבצע כיבוי המנורה?

- מנורת הסורק תיכנס לפסק זמן ותכבה אוטומטית לאחר פרק זמן של חוסר פעילות (14- דקות). אם המנורה אינה נכבית באופן אוטומטי, בצע את הפעולות הבאות:
- 1 ב-HP Director, לחץ על **Settings** (הגדרות).
 - 2 בחר באפשרות **Scan Preferences** (העדפות סריקה).
 - 3 בחר באפשרות **Scan Preferences** (העדפות סריקה).
 - 4 לחץ על הכרטיסייה **Quality vs Speed** (איכות לעומת מהירות).
 - 5 השבת את האפשרות **Extended lamp** (פעולת מנורה ממושכת) כדי לכבות את מנורת הסורק לאחר 14 דקות של חוסר פעילות. אם אפשרות זו מופעלת, מנורת הסורק תכבה לאחר שעה של חוסר פעילות.
- אם עדיין מתרחשות תקלות הקשורות למנורת הסורק, ראה "תמיכה בלקוח" בעמוד 8.

כיצד מתבצע כיבוי הסורק?

בעיקרון, אין צורך לכבות את הסורק, משום שלאחר פרק זמן מסוים של חוסר פעילות (כ-14 דקות), הסורק עובר למצב של צריכת אנרגיה נמוכה. כדי לבצע כיבוי מלא של הסורק, נתק אותו ממקור הכוח (שקע חשמל או מייצב מתח).

תיאור	תכונה	
סורק תמונות הנמצאות על משטח הזכוכית של הסורק או במחזיק התצלומים.	סרוק תמונה	
סורק שקופיות או תשלילים ממתאם החומרים השקופים (TMA) המורכב במכסה הסורק.	סרוק שקופיות או תשלילים	
סורק מסמכים ממשטח הזכוכית שמתחת למכסה הסורק.	סרוק מסמך	
סורק ממשטח הזכוכית ישירות למדפסת ברירת המחדל, לשם יצירת עותקים.	העתק	

מחזיק תצלומים לגודל 10x15 ס"מ

סורק HP Scanjet 4070 מציג חידוש בדמות מחזיק התצלומים, המאפשר להכניס, לסרוק, ולהוציא בחזרה תמונות מרובות בגודל 10x15, והכל בצורה קלה ופשוטה.

מתאם חומרים שקופים (TMA)

מתאם החומרים השקופים (TMA) משמש לסריקת שקופיות ותשלילים של 35 מ"מ.

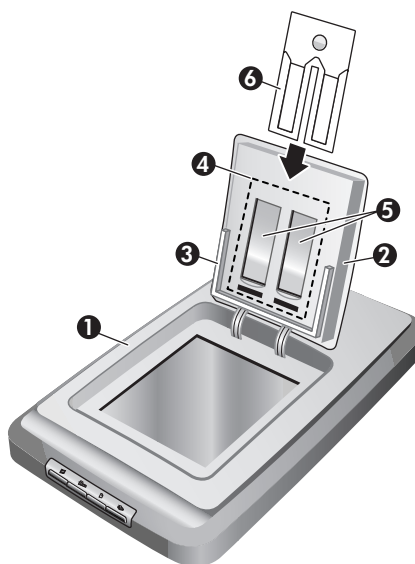
1 כיצד להשתמש בסורק

1

מדריך זה מפרט את פעולת הסורק HP Scanjet 4070 Photosmart, כולל הסברים על הפעלה, תמיכה בלקוח ופתרון בעיות התקנה. למידע על נהלי התקנה, עיין בעלון ההתקנה. למידע על נהלי תוכנת הסריקה, עיין בעזרה על-המסך של HP Image Zone.

הערה אם התקנת את תוכנת HP Windows מתקליטור 2, תיוכח ששמות התוכנה המופיעים בתיעוד שונים מאלה שתראה בהתקנה. להלן ההבדלים: 1 התוכנה נקראת HP Photo & Imaging במקום HP Image Zone; תוכנת ניהול התמונות נקראת HP Photo & Imaging Gallery במקום HP Image Zone. ייתכנו הבדלים נוספים במונחים בין התוכנה שהתקנת לבין התיעוד.

חלקים ואבזרים בסורק



- 1 סורק
- 2 דלת תצלומים HP
- 3 מחזיק תצלומים בגודל 15x10 ס"מ לתמונות הנסרקות ידנית
- 4 מתאם חומרים שקופים (TMA) לסריקת שקופיות ותשלילים של 35 מ"מ
- 5 מחזיק שקופיות 35 מ"מ
- 6 מחזיק תשלילים 35 מ"מ

מבט כולל על הלוח הקדמי והאבזרים

חלק זה מציג מבט כולל על הלוח הקדמי של הסורק, מחזיק התצלומים ומתאם החומרים השקופים (TMA).

תוכן עניינים

4.....	כיצד להשתמש בסורק	1
4.....	חלקים ואבזרים בסורק	
4.....	מבט כולל על הלוח הקדמי והאבזרים	
6.....	פתרון בעיות	2
6.....	שאלות נפוצות	
7.....	מידע נוסף על פתרון בעיות	
8.....	תמיכה בלקוח	3
8.....	אפשרויות אתר האינטרנט לנגישות	
8.....	אתר האינטרנט של HP	
8.....	תהליך התמיכה	
10.....	מפרטי מוצר ואפשרויות	4
10.....	מפרט סורק	
10.....	מפרט מתאם החומרים השקופים (TMA)	

מידע משפטי


זכויות יוצרים ורישיון

Copyright Hewlett-Packard 2004©
Development Company, L.P.

שכפול, התאמה או תרגום אסורים ללא אישור
בכתב מראש, מלבד כפי שמורשה בחוקי
זכויות היוצרים.

המידע הכלול במסמך זה נתון לשינויים ללא
הודעה מוקדמת. האחריות הבלעדית למוצרים
ולשירותים של HP מפורטת בהצהרת
האחריות המפורשת הנלווית לאותם מוצרים
ושירותים. אין לפרש דבר מן האמור במסמך זה
כהענקת אחריות נוספת. חברת HP לא תישא
באחריות לשגיאות או השמטות מסיבות
טכניות או בעקבות עריכה.

זכויות סימני מסחר

 Energy Star (Energy Star) הוא סימן שירות
רשום של הסוכנות לשמירה על איכות הסביבה
(EPA) בארה"ב. ב. Microsoft ו-Windows הם
סימני מסחר רשומים של Microsoft
Corporation. כל שאר המוצרים שמוזכרים
כאן עשויים להיות סימני מסחר של החברות
המתאימות.

Microsoft ו-Windows הם סימני מסחר
רשומים של Microsoft Corporation. כל
שאר המוצרים שמוזכרים כאן עשויים להיות
סימני מסחר של החברות המתאימות.

עברית

עברית



סורק HPT
Scanjet
4070
Photosmart



www.hp.com

Printed in U.S.A. 2004



i n v e n t



L1920-90117