



HP Scanjet 4600 series gjennomskiktig skanner

HP Scanjet 4600 Series genomskinlig skanner

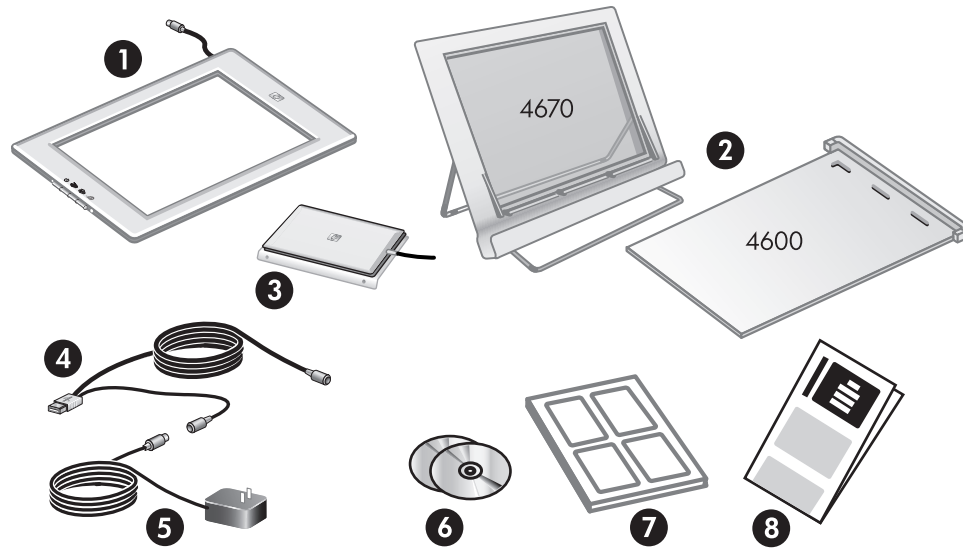
Installering

Installation

Norsk

1. Kontroller innholdet i esken

1. HP Scanjet digital skanner
2. Loddrett stativ (4670)
Vannrett stativ (4600)
3. Transparentadapter (TMA) (valgfri for noen modeller)
4. Kombinert USB- og strømkabel
5. Strømforsyning/strømledning (der det er relevant) (der det er relevant)
6. En eller flere CDer (avhengig av sted)
7. Brukerhåndbok (trykt eller på CD)
8. Installeringsveiledning



Svenska

1. Kontrollera kartongens innehåll

1. HP Scanjet Digital-skannern
2. Vertikal hållare (4670)
Horisontell hållare (4600)
3. OH-adapter (valfritt för en del modeller)
4. Kombinerad USB- och strömsladd
5. Strömkälla/strömsladd (där det är tillämpligt)
6. En eller flera CD-skivor (beroende på plats)
7. Användarhandbok (Tryckt eller på CD-skiva)
8. Installationsaffisch

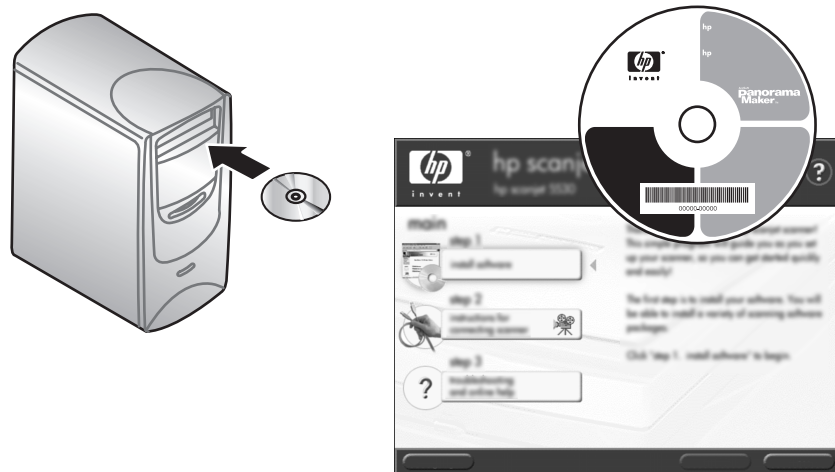
2. Installer programvaren

1. Lukk alle programmer.
2. Sett inn HP Image Zone-CDen for ditt språk og operativsystem.

Windows: Sett inn CD 1, og følg instruksjonene på skjermen. Du blir kanskje bedt om å sette inn CD 2, avhengig av systemkonfigurasjonen. Hvis installeringen ikke starter automatisk: På Start-menyen klikker du på **Kjør** og skriver: **D:\setup.exe** (der D er bokstaven til CD-ROM-stasjonen).

Merk: Se de elektroniske installeringsinstruksjonene og brukerhåndboken for å bestemme hvilken programvare som skal installeres.

Macintosh: Sett inn CD 2, og dobbeltklikk på installeringsikonet på CDen.



2. Installera programvaran

1. Avsluta alla program.
2. Sätt in den CD-skiva med HP Image Zone som är aktuell för ditt språk och operativsystem.

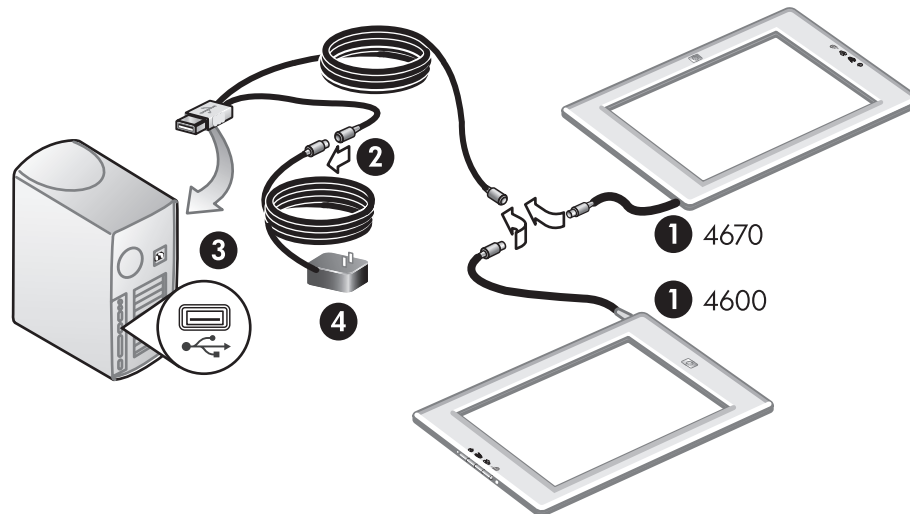
Windows: Sätt in CD 1 och följ de instruktioner som visas på skärmen. Beroende på vilken systemkonfiguration du har kan du instrueras att sätta in CD 2. Om installationen inte påbörjas automatiskt: I Start-menyen klickar du på **Kör** och skriver: **D:\setup.exe** (där D är beteckningen på CD-ROM-enheten).

Obs! Information om vilken skannerprogramvara som ska installeras finner du i installationsinstruktionerna och användarhandboken.

Macintosh: Sätt in CD 2 och dubbelklicka på ikonen för installationsprogrammet på CD:n.

3. Koble til skanneren

1. Koble den kombinerte USB- og strømkabelen til skannerkabelen.
2. Koble strømkilden til kontakten på den korte kabelen på den kombinerte USB- og strømkabelen.
3. Koble USB-kontakten til en USB-port på datamaskinen.
4. Gjør ett av følgende hvis du har:
 - Strømkilde i én del: Koble den andre enden til et overspenningsvern eller en jordet veggkontakt.
 - Strømkilde i to deler: Koble den ene enden av strømkabelen til strømkilden og den andre enden til et overspenningsvern eller en jordet veggkontakt.



3. Ansluta skannern

1. Anslut den kombinerade USB- och strömsladden till skannerkabeln.
2. Anslut strömkällan till kontakten på den kortare delen av den kombinerade USB- och strömsladden.
3. Anslut USB-kontakten till en USB-port på datorn.
4. Gör något av följande om du har:
 - Strömkälla i en del: Anslut den andra änden till ett överspanningsskydd eller jordat eluttag.
 - Strömkälla två delar: Anslut den ena änden av strömsladden till strömkällan och den andra änden till ett överspanningsskydd eller jordat eluttag.

4. Konfigurer skanneren

Merk: Stativet er ikke nødvendig for skanning. Hvis det er et klistremerke på forsiden av stativet, tar du det av.

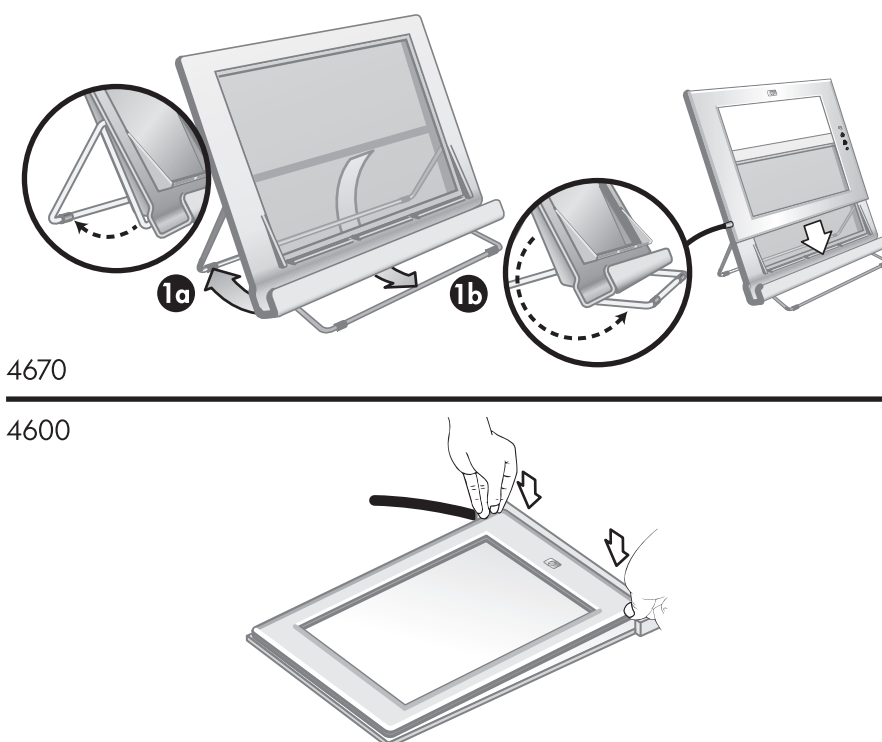
4670

1. Åpne støttebena ved å rotere dem på plass.
2. Plasser skanneren i stativet med HP-logoen mot deg. Knappene skal være på høyre side, og ledningen skal komme ut nede til venstre.
3. Juster skanneren i stativet ved å skyve den fra side til side i stativet til den sitter godt fast.

4600

1. Kontroller at hengslen på stativet er rotert frem.
2. Legg skanneren på stativet med HP-logoen mot deg. Knappene skal vende bort fra hengslen, og ledningen skal komme ut ved siden av hengslen.
3. Trykk bak på skanneren til den klikker på plass i hengslen.

Merk: Se brukerhåndboken eller den elektroniske hjelpen for å få detaljerte instruksjoner.



4. Konfigurera skannern

Obs! Hållaren behövs inte vid skanning. Om det sitter en klisteretikett på hållarens framsida tar du bort den.

4670

1. Fäll ut stödbenen genom att rotera dem på plats.
2. Placera skannern i hållaren med HP:s logotyp vänd mot dig. Knapparna ska vara på den högra sidan och sladden ska gå ut från enheten längst ner till vänster.
3. Rikta in skannern i hållaren genom att skjuta den i sidled tills den sitter på plats.

4600

1. Se till att hållarens gångjärn är vänt framåt.
2. Placera skannern på hållaren med HP:s logotyp vänd mot dig. Knapparna ska vara vända från gångjärnet och sladden ska gå ut från enheten bredvid gångjärnet.
3. Tryck ned skannerns baksida tills den klickar på plats i gångjärnet.

Obs! Mer information finns i användarhandboken och direkthjälpen.

Produktsupport

- www.hp.com/support for kundesupport
- www.shopping.hp.com (bare USA) eller www.hp.com (hele verden) for å bestille HP-tilbehør, -rekvisita og -produkter

Produktsupport

- www.hp.com/support för kundsupport
- www.shopping.hp.com (endast USA) eller www.hp.com (hela världen) om du vill beställa HP-tilbehör, förbrukningsartiklar och produkter





HP Scanjet 4600 series -tasoskanneri (läpinäkyvä kansi)

HP Scanjet 4600 series see-thru scanner

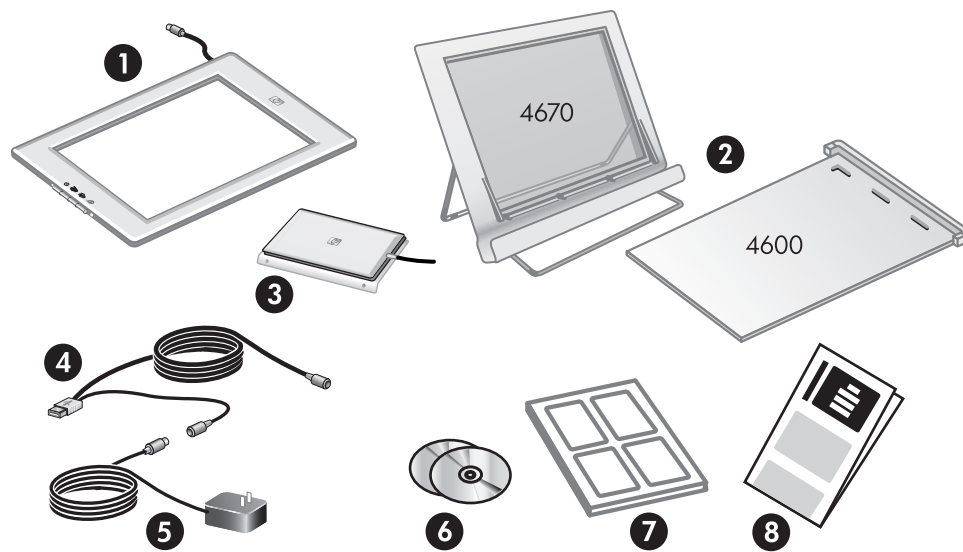
Käyttöönotto

Installation

Suomi

1. Tarkasta pakkauksen sisältö

- | | |
|---|---|
| 1. HP Scanjet -digitaaliskanneri | 5. Verkkoalaite/virtajohto (jos käytettävissä) |
| 2. Pystyteline (4670) Vaakataline (4600) | 6. Vähintään yksi CD-levy (lukumäärä määräytyy sijaintisi mukaan) |
| 3. Kalvomateriaalisovitin (valinnainen joissakin malleissa) | 7. Käyttöopas (painettuna tai CD-levyllä) |
| 4. Yhdistetty USB- ja virtakaapeli | 8. Asennusohje |



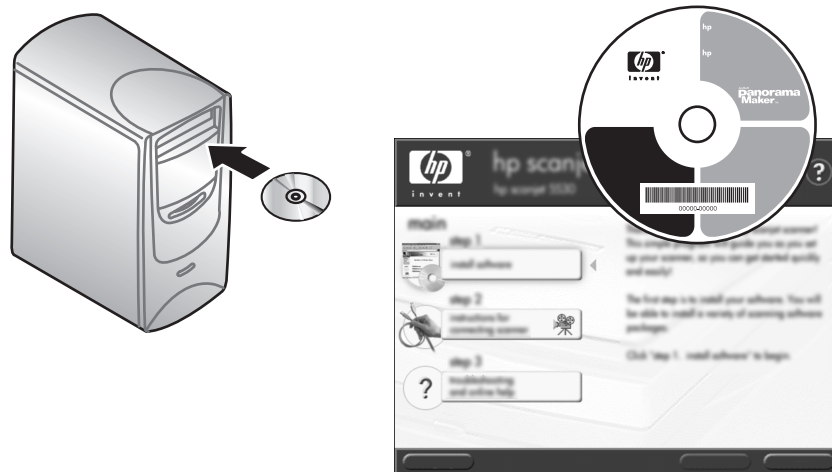
2. Asenna ohjelmisto

- Sulje kaikki ohjelmat.
- Pane tietokoneen levyasemaan haluamaasi kieltä ja käyttöjärjestelmää vastaava HP Image Zone -CD-levy.

Windows: Pane CD 1 tietokoneen levyasemaan ja seuraa näyttöön tulevia ohjeita. Sen mukaan, millainen järjestelmäkokoontapane on käytössä, ohjeessa saatetaan pyytää panemaan CD-levy 2 levyasemaan. Jos asennusohjelma ei käynnisty automaattisesti, valitse Käynnistä-valikosta **Suorita** ja kirjoita komento **D:setup.exe** (missä D on CD-aseman tunnus).

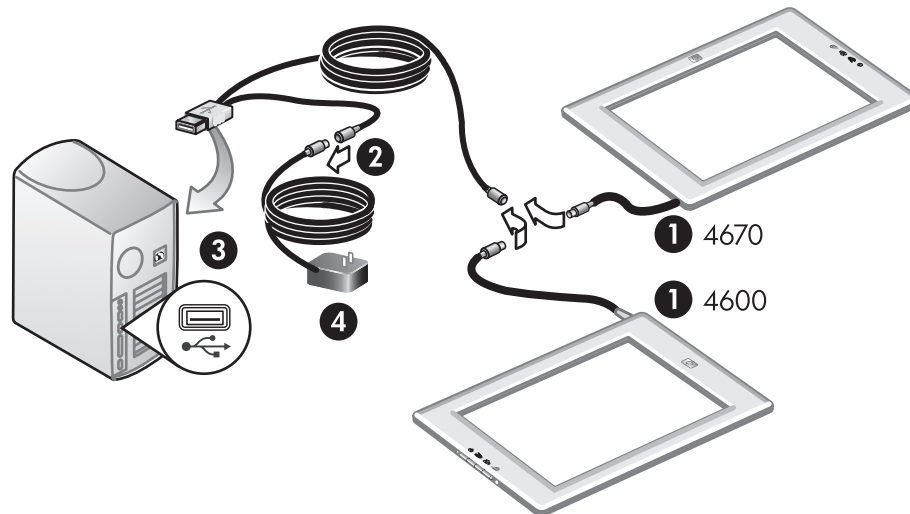
Huomautus: Määritä asennettava ohjelmisto näyttössä näkyvien tai käyttöoppaan asennusohjeiden mukaan.

Macintosh: Pane CD-levy 2 asemaan ja kaksoisnapsauta CD-levyllä olevan asennusohjelman kuvaketta.



3. Kytke skanneri

- Kytke USB- ja virtakaapelin yhdistelmä skannerin kaapeliin.
- Kytke USB- ja virtakaapelin lyhyemmän kaapelin liitin verkkolaitteeseen.
- Kytke USB-liitin tietokoneen USB-porttiin.
- Tee jokin seuraavista, jos tarvikkeet ovat käytettävissäsi:
 - Yksiosainen verkkolaite: Kytke laite ylijännitesuojaan tai maadoitettuun pistorasiaan.
 - Kaksiosainen verkkolaite: Kytke virtajohdon toinen pää verkkolaitteeseen ja toinen pää ylijännitesuojaan tai maadoitettuun pistorasiaan.



4. Skannerin asentaminen telineeseen

Huomautus: Telineettä ei tarvita skannaamiseen. Jos telineen etuosassa on tarra, poista se.

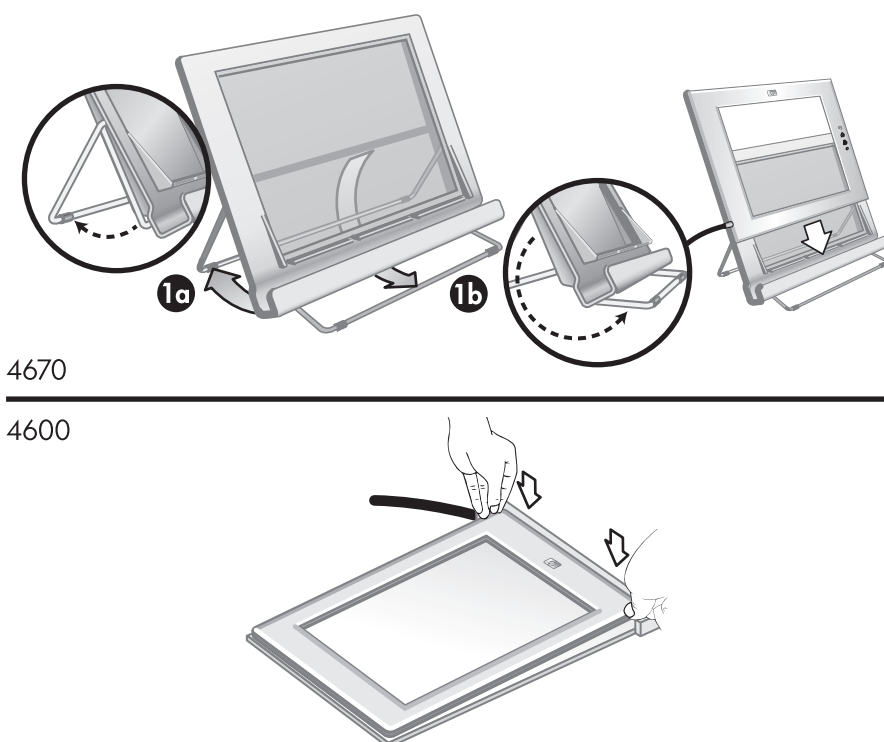
4670

- Avaa tukijalat kiertämällä ne paikoilleen.
- Aseta skanneri telineeseen siten, että HP-logo on sinua kohti. Painikkeiden pitäisi nyt olla oikealla puolella ja johdon pitäisi kulkea vasemmasta alalaidasta.
- Hae skannerin paikka telineessä liikuttamalla skanneria telineessä puolelta toiselle, kunnes skanneri on kunnolla paikallaan.

4600

- Varmista, että telineen sarana on käännetty eteen.
- Laske skanneri telineeseen siten, että HP-logo on sinua kohti. Painikkeiden pitäisi nyt osoittaa saranoista poispäin ja johdon kulkea heti saranan vierestä.
- Paina skannerin takaosaa alaspäin, kunnes se napsahtaa paikalleen saranaan.

Huomautus: Tarkempia ohjeita on käyttöoppaassa ja käytönaikaisessa ohjeessa.



Dansk

1. Kontroller indholdet af kassen

- | | |
|--|---|
| 1. HP Scanjet digital scanner | 5. Strømforsyning og strømkabel (i de tilfælde, hvor det skal anvendes) |
| 2. Vertikal holder (4670) Horizontal holder (4600) | 6. En eller flere cd'er (afhængigt af, hvilket land du bor i) |
| 3. Adapter til transparent materiale (TMA) (ekstraudstyr til visse modeller) | 7. Brugermanual (trykt eller på cd) |
| 4. Kombineret USB- og strømkabel | 8. Installationsplakat |

2. Installer softwaren

- Luk alle programmer.
- Indsæt cd'en med HP Image Zone på det ønskede sprog og operativsystem.

Windows: Indsæt cd 1, og følg instruktionerne på skærmen. Du bliver muligvis bedt om at indsætte cd 2. Det afhænger af systemkonfigurationen. Hvis installationen ikke begynder automatisk, skal du gøre følgende: Klik på **Kør** i menuen Start, og skriv **D:setup.exe** (hvor D svarer til bogstavet for cd-rom-drevet).

Bemærk! Af instruktionerne på skærmen og i brugermanualen fremgår det, hvilken software du skal installere.

Macintosh: Indsæt cd 2, og dobbeltklik på ikonet til installationsprogrammet på cd'en.

3. Tilslut skanneren

- Tilslut det kombinerede USB- og strømkabel til skannerkablet.
- Tilslut strømforsyningen til stikket på det korte kabel på det kombinerede USB- og strømkabel.
- Sæt USB-stikket i en USB-port i computeren.
- Vælg en af følgende muligheder, afhængigt af strømforsyningen:
 - Samlet strømforsyning: Tilslut den anden ende til en overspændingsbeskytter eller en stikkontakt med jordforbindelse.
 - Todelt strømforsyning: Tilslut den ene ende af strømkablet til strømforsyningen og den anden ende til en overspændingsbeskytter eller en stikkontakt med jordforbindelse.

4. Klargør skanneren

Bemærk! Holderen er ikke nødvendig ved scanning. Hvis der sidder en mærkat på forsiden af holderen, skal du fjerne den.

4670

- Drej støttebenene på plads for at åbne dem.
- Placer skanneren i holderen. HP-logoet skal vende ind mod dig selv. Knapperne skal være til højre, og kablet skal føres ud nederst til venstre.
- Du kan justere skanneren i holderen ved at køre skanneren fra side til side i holderen, indtil den sidder sikkert på plads.

4600

- Sørg for at dreje hængslet på holderen fremad.
- Placer skanneren i holderen. HP-logoet skal vende ind mod dig selv. Knapperne skal vende bort fra hængslet, og kablet skal føres ud ved siden af hængslet.
- Tryk den bagerste del af skanneren ned, indtil den klikker på plads i hængslet.

Bemærk! Du kan finde udførlige instruktioner i brugermanualen eller i online Hjælp.

Tuotetuki

- www.hp.com/support asiakastuki
- www.shopping.hp.com (vain Yhdysvallat) tai www.hp.com (muut maat): HP:n lisälaitteiden, tarvikkeiden ja tuotteiden tilaaminen



L1925-90103

Produktsupport

- www.hp.com/support - her finder du brugersupport
- www.shopping.hp.com (kun USA) eller www.hp.com (resten af verden) - her kan du bestille tilbehør, materialer og produkter fra HP

