



# HP Scanjet 4600 series see-through scanner

## HP Scanjet 4600 시리즈 투명 스캐너

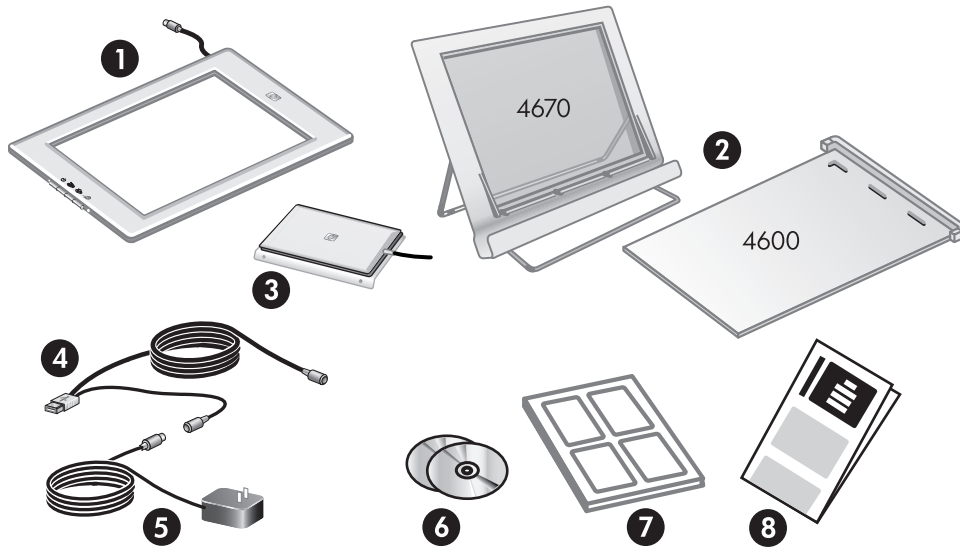
# Setup

## 설치 포스터

### English

#### 1. Check the Box Contents

1. HP Scanjet Digital scanner
2. Vertical holder (4670)  
Horizontal holder (4600)
3. Transparent materials adapter (TMA) (optional for some models)
4. Combination USB and power cable
5. Power supply/power cord (where applicable)
6. One or more CDs (depending on your location)
7. User's Manual (Printed or on CD)
8. Setup Poster



### 한국어

#### 1. 내용물 확인

1. HP Scanjet 디지털 스캐너
2. 수직 고정대 (4670)  
수평 고정대 (4600)
3. 투명 재료 어댑터 (TMA) (일부 모델에서 선택 사양)
4. USB 겸용 전원 케이블
5. 전원 공급 장치/전원 코드 (필요한 경우)
6. CD 한 장 이상 (지역에 따라 다름)
7. 사용 설명서 (인쇄물 또는 CD)
8. 설치 포스터

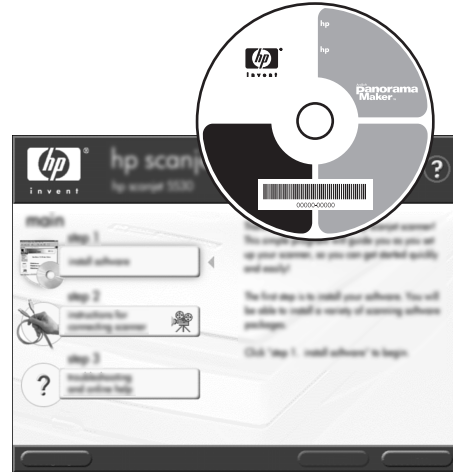
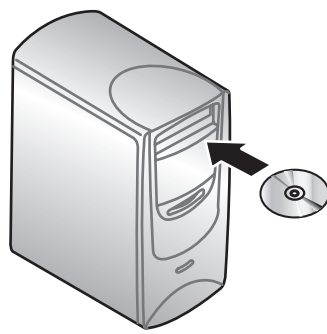
#### 2. Install the Software

1. Close all programs.
2. Insert the HP Image Zone CD that is appropriate for your language and operating system.

**Windows:** Insert CD 1 and follow the on-screen instructions. Depending on your system configuration, you may be instructed to insert CD 2. If the installation does not start automatically: On Start menu, click **Run** and type: **D:\setup.exe** (where D is the letter of the CD-ROM drive).

**Note:** To determine which software to install, see the on-screen installation instructions and the User's Manual.

**Macintosh:** Install CD 2 and double click the installer icon on the CD.



#### 2. 소프트웨어 설치

1. 열려 있는 프로그램을 모두 닫습니다.
2. 사용자의 언어 및 운영 체제에 적합한 HP Image Zone CD를 넣습니다.

**Windows:** CD 1을 넣고 화면의 지침에 따릅니다. 사용자 시스템 구성에 따라 CD 2를 넣으라는 메시지가 나타날 수 있습니다. 설치 프로그램이 자동으로 시작되지 않으면, 시작 메뉴, **실행**을 차례로 누르고

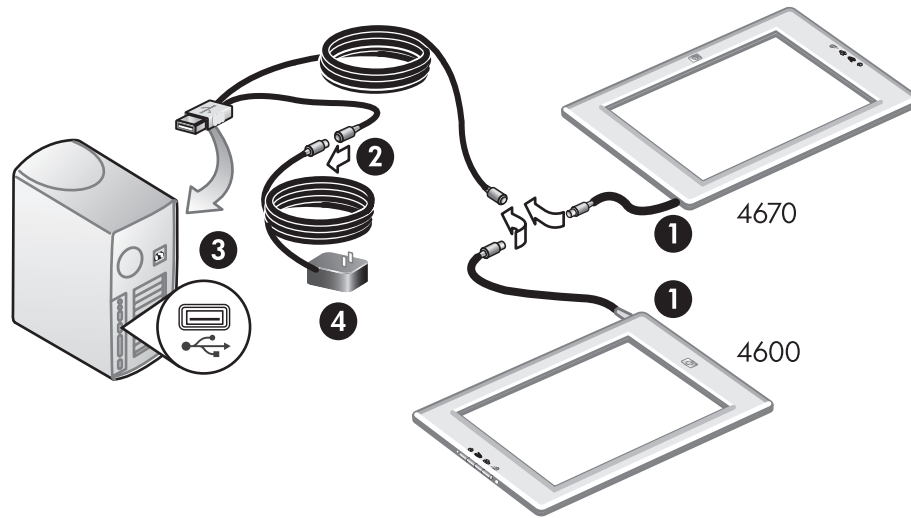
**D:\setup.exe** (D는 CD-ROM 드라이브 문자를 나타냄)를 입력합니다.

**주:** 설치할 소프트웨어는 화면의 설치 지침 내용 및 사용 설명서에 나와 있습니다.

**Macintosh:** CD 2를 넣고 CD에서 인스톨러 아이콘을 더블 클릭합니다.

#### 3. Connect the Scanner

1. Connect the combination USB and power cable to the scanner cable.
2. Connect the power supply to the connector on the shorter cable of the combination USB and power cable.
3. Connect the USB connector to a USB port on the computer.
4. Do one of the following if you have:
  - One-piece power supply: Connect the other end to a surge protector or a grounded wall outlet.
  - Two-piece power supply: Connect one end of the power cord to the power supply and the other end to a surge protector or a grounded wall outlet.



#### 3. 스캐너 연결

1. USB 겸용 전원 케이블을 스캐너 케이블에 연결합니다.
2. USB 겸용 전원 케이블에서 짧은 케이블의 커넥터에 전원 공급 장치를 연결합니다.
3. USB 커넥터를 컴퓨터의 USB 포트에 연결합니다.
4. 다음과 같이 하십시오.
  - 일체형 전원 공급 장치: 다른 한 쪽 끝을 과전류 억제기 또는 접지 콘센트에 연결합니다.
  - 분리형 전원 공급 장치: 전원 코드의 한 쪽 끝을 전원 공급 장치에 꽂고 다른 한 쪽 끝을 과전류 억제기 또는 접지 콘센트에 연결합니다.

#### 4. Set Up the Scanner

**Note:** The holder is not necessary for scanning. If there is a sticker on the front of the holder, peel it off.

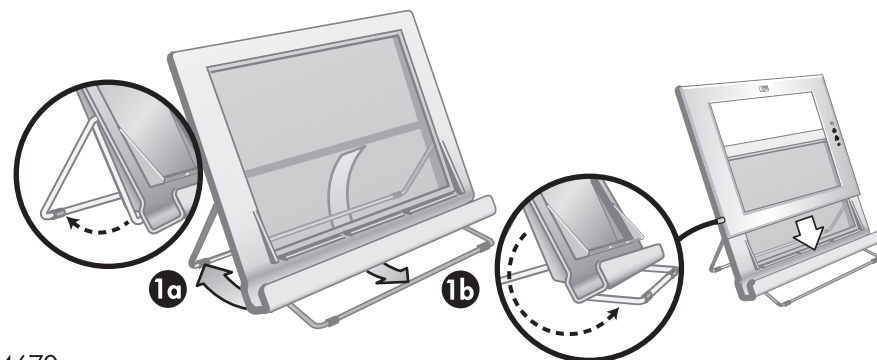
##### 4670

1. Open the support legs by rotating them into place.
2. Place the scanner in the holder with the HP logo facing you. The buttons should be on the right side and the cord should exit on the lower left.
3. To align the scanner in the holder, slide the scanner from side to side in the holder until it is secured.

##### 4600

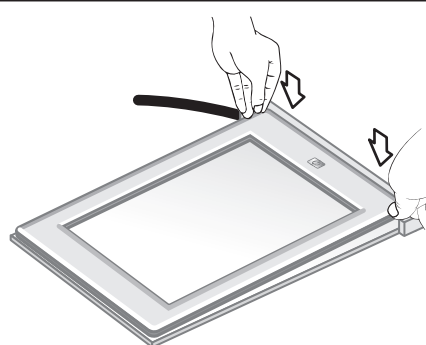
1. Be sure the hinge on the holder is rotated forward.
2. Lay the scanner on the holder with the HP logo facing you. The buttons should face away from the hinge and the cord should exit next to the hinge.
3. Press the back of the scanner down until it clicks into place in the hinge.

**Note:** See the User's Manual or Online Help for detailed instructions.



4670

4600



#### 4. 스캐너 설치

**주:** 고정대가 스캔에 꼭 필요한 것은 아닙니다. 고정대 앞에 스티커가 있으면 떼어냅니다.

##### 4670

1. 지지대를 돌려 엽니다.
2. HP 로고가 가슴쪽을 향하게 하여 고정대에 스캐너를 올려 놓습니다. 단추는 오른쪽에 있고 코드는 왼쪽 하단으로 나와야 합니다.
3. 스캐너가 단단히 고정될 때까지 고정대의 옆으로 밀어 넣습니다.

##### 4600

1. 고정대 경첩이 앞으로 돌아가는지 확인합니다.
2. HP 로고가 가슴쪽을 향하게 하여 고정대에 스캐너를 올려 놓습니다. 단추는 경첩 반대쪽에 있고 코드는 경첩 옆으로 나와야 합니다.
3. 스캐너가 딸깍 소리를 내면서 경첩에 고정될 때까지 뒷면을 아래로 누릅니다.

**주:** 자세한 내용은 사용 설명서 또는 온라인 도움말을 참조하십시오.

#### Product Support

- [www.hp.com/support](http://www.hp.com/support) for customer support
- [www.shopping.hp.com](http://www.shopping.hp.com) (U.S. only) or [www.hp.com](http://www.hp.com) (worldwide) for ordering HP accessories, supplies, and products

#### 제품 지원

- 고객 지원: [www.hp.com/support](http://www.hp.com/support)
- HP 부속품, 소모품, 기타 제품 주문: [www.shopping.hp.com](http://www.shopping.hp.com) (미국만 해당) 또는 [www.hp.com](http://www.hp.com) (전세계)





# HP Scanjet 4600 系列超薄透明扫描仪

## HP Scanjet 4600 series 透明掃描器

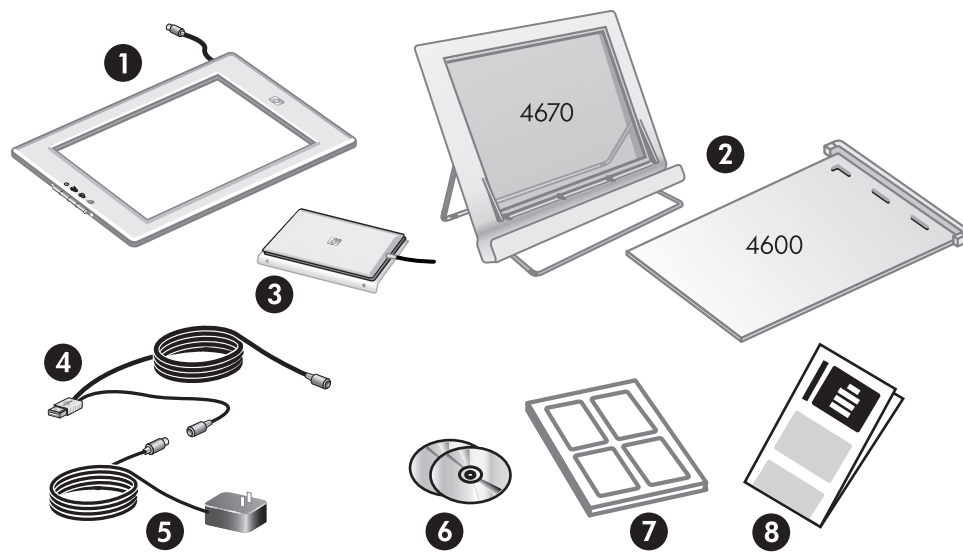
# 安裝

## 安裝

### 简体中文

#### 1. 检查盒内物品

- HP Scanjet 数字扫描仪
- 垂直支架 (4670)  
水平支架 (4600)
- 透明材料适配器 (TMA)  
(某些型号可选用)
- USB 和电源线组合
- 电源适配器/电源线  
(适用情况下)
- 一张或多张 CD (视您所在地区而定)
- 用户手册 (印刷版或在 CD 上)
- 安装海报



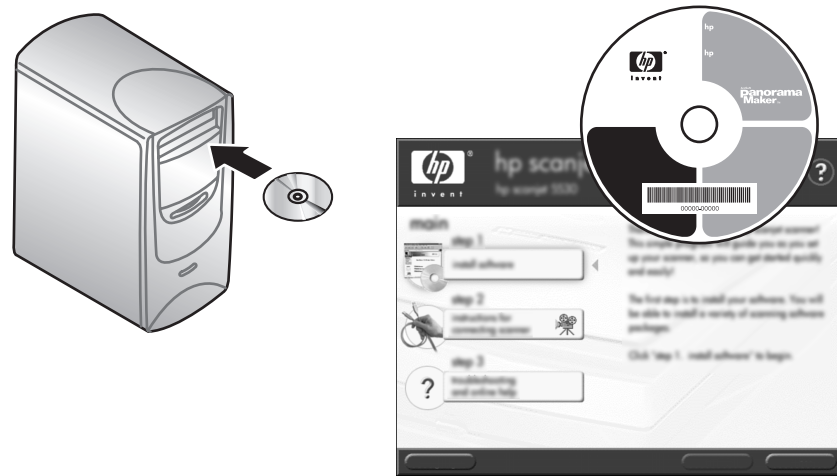
#### 2. 安装软件

- 关闭所有程序。
- 插入适用于您的语言和操作系统的 HP Image Zone CD。

**Windows:** 插入 CD 1 并按屏幕说明操作。视系统配置而定，您可能需按说明插入 CD 2。如安装未自动启动：在开始菜单上单击运行并键入：**D:\setup.exe** (此处 D 为 CD-ROM 驱动器盘符)。

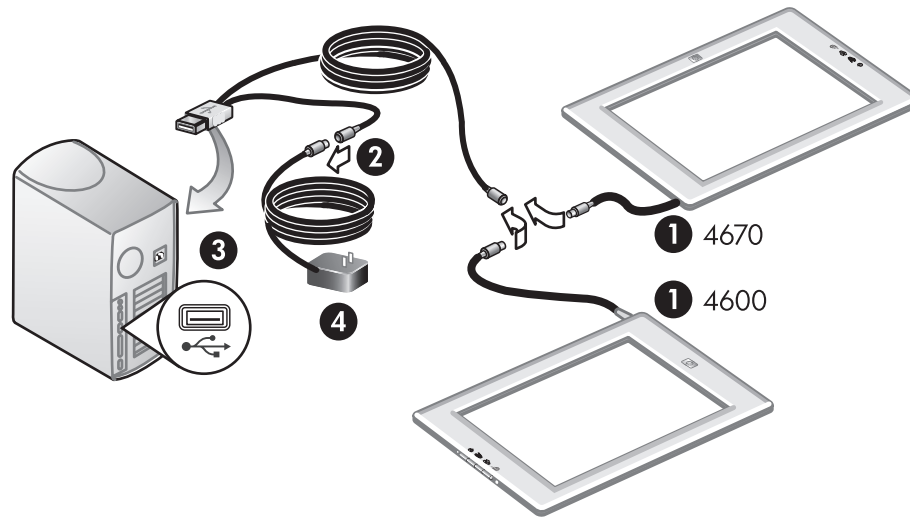
**注:** 要确定要安装的软件，请参阅屏幕上显示的安装说明和用户手册。

**Macintosh:** 插入 CD 2 并双击 CD 上的安装程序图标。



#### 3. 连接扫描仪

- 将 USB 和电源线组合连接到扫描仪电缆。
- 将电源适配器连接到 USB 和电源线组合的较短电缆的接口上。
- 将 USB 接口插入计算机上的 USB 端口。
- 根据所拥有的电源适配器，执行以下操作之一：
  - 一体式电源适配器：将另一端连接到电涌保护器或接地的墙上插座。
  - 分体式电源适配器：将电源线的一端连接到电源适配器，另一端连接到电源保护器或接地的墙上插座。



#### 4. 安装扫描仪

**注:** 扫描时可不使用支架。如果支架前面有标签，请将其剥落。

##### 4670

- 将支腿旋转到位，打开支腿。
- 将扫描仪放进支架，HP 徽标朝向您。按钮应在右侧，电源线应从左下方穿出。
- 要使扫描仪在支架上对齐，请在支架内左右滑动扫描仪，直至其固定好。

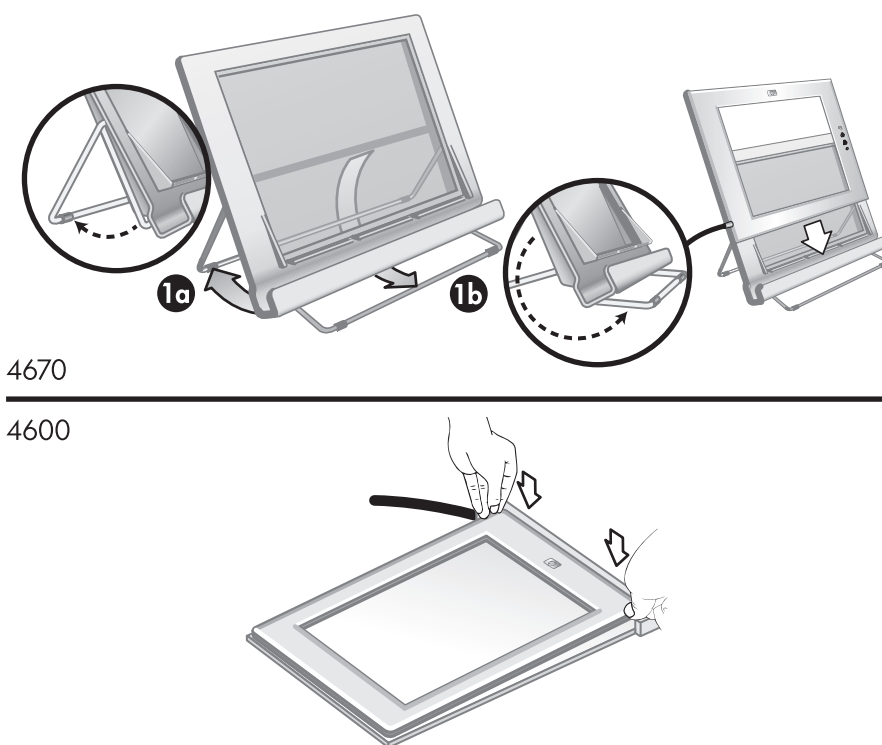
##### 4600

- 确保支架上的铰链转向前。

**注:** 有关详细说明，请参阅用户手册或联机帮助。

- 将扫描仪平放进支架，HP 徽标朝向您。按钮应背向铰链，电源线应从铰链旁穿出。
- 向下按扫描仪后部，直至其卡入铰链。

**注:** 有关详细说明，请参阅用户手册或联机帮助。



### 繁體中文

#### 1. 檢查包裝內容

- HP Scanjet 數位掃描器
- 垂直式支架 (4670)  
水平式支架 (4600)
- 透明材質适配器 (TMA)  
(某些型號選用)
- 整合 USB 纜線與電源線
- 電源供應器/電源線  
(視地區而異)
- 一張或多張 CD (視您所在的位置而定)
- 使用手冊 (文件或位於 CD 上)
- 安裝海報

#### 2. 安裝軟體

- 請關閉所有程式。
- 放入適用於您使用的語言與作業系統的 HP Image Zone 光碟。

**Windows:** 將光碟 1 放入電腦，並依照螢幕上的說明進行操作。視您的系統組態，電腦可能會要求您放入光碟 2。如果安裝無法自行啟動：在開始功能表，按一下執行，然後鍵入：**D:\setup.exe** (D 是 CD-ROM 光碟機的代號)。

**附註:** 如果要判定應安裝哪種軟體，請參閱螢幕上的安裝說明與使用手冊。

**Macintosh:** 將光碟 2 放入電腦，並連接兩下光碟中的安裝程式圖示。

#### 3. 連接掃描器

- 將整合 USB 纜線與電源線連接至掃描器纜線。
- 將電源供應器連接到整合 USB 纜線與電源線較短纜線的接頭上。
- 將 USB 接頭連接至電腦上的 USB 連接埠。
- 如果有下列裝置，請執行其操作：
  - 一件式電源供應器：將另一端連接至突波抑制器或已接地的牆上插座。
  - 兩件式電源供應器：將電源線的一端連接至電源供應器，另一端連接至突波抑制器或已接地的牆上插座。

#### 4. 設定掃描器

**附註:** 掃描並不需要使用支架。如果支架前面有標籤，請將標籤撕掉。

##### 4670

- 轉動支腳至定位以將其完全打開。
- 將掃描器放在支架上，將 HP 標誌朝向您自己。按鈕應位於右側，電源線應從左下方伸出。
- 要使掃描器正確放置在支架上，在支架中兩端滑動掃描器，直到掃描器位於定位。

##### 4600

- 確定支架上的鉸鏈已轉到前面。
- 將掃描器放在支架上，將 HP 標誌朝向您自己。按鈕應朝向遠離的一側，電源線應從鉸鏈旁伸出。
- 向下按壓掃描器背面，直到卡入鉸鏈。

**附註:** 如需詳細說明，請參閱使用手冊或線上說明。

#### 产品支持

- [www.hp.com/support](http://www.hp.com/support), 可查看客户支持
- [www.shopping.hp.com](http://www.shopping.hp.com) (仅适用于美国) 或 [www.hp.com](http://www.hp.com) (世界各地), 可在此订购 HP 附件、耗材和产品



L1925-90106

#### 產品支援

- [www.hp.com/support](http://www.hp.com/support): 客戶支援
- [www.shopping.hp.com](http://www.shopping.hp.com) (僅限美國) 或 [www.hp.com](http://www.hp.com) (全球): 訂購 HP 配件、耗材與產品

