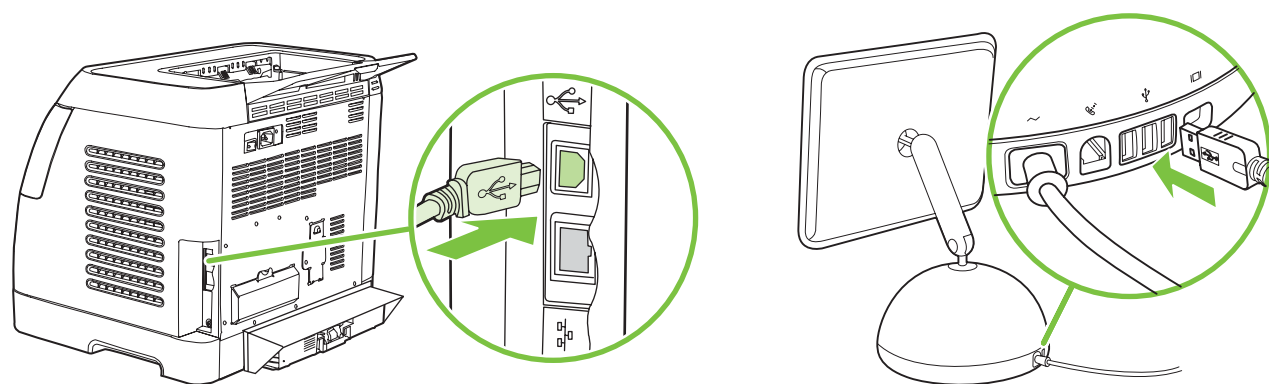


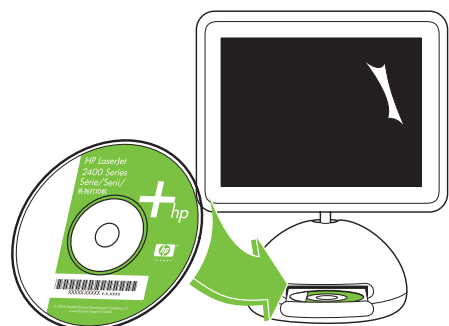
- 8
- Connect USB cable to printer and computer • 将 USB 电缆分别连到打印机和计算机上
 - Pasang kabel USB ke printer dan komputer • USB 케이블을 프린터와 컴퓨터에 연결합니다
 - เสียบสายเคเบิล USB กับเครื่องพิมพ์และคอมพิวเตอร์ • 將 USB 纜線連接至印表機及電腦

Macintosh USB



- Install software and reboot computer • 安装软件并重新启动计算机 • Instal perangkat lunak, kemudian reboot komputer
- 소프트웨어를 설치하고 컴퓨터를 다시 시작합니다 • ติดตั้งซอฟต์แวร์และเริ่มการทำงานของคอมพิวเตอร์อีกครั้ง • 安裝軟體，並且重新啟動電腦

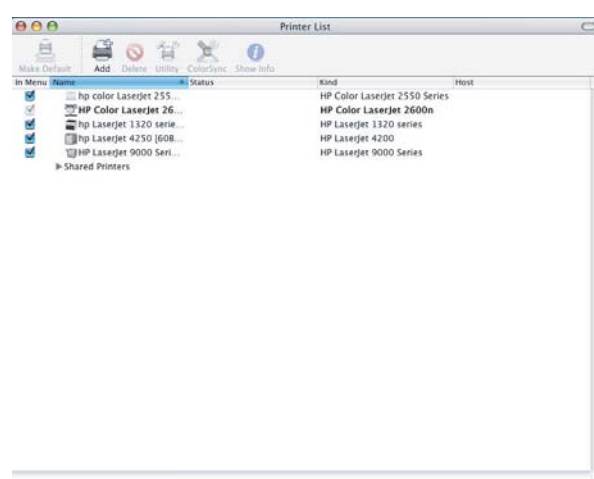
Macintosh USB



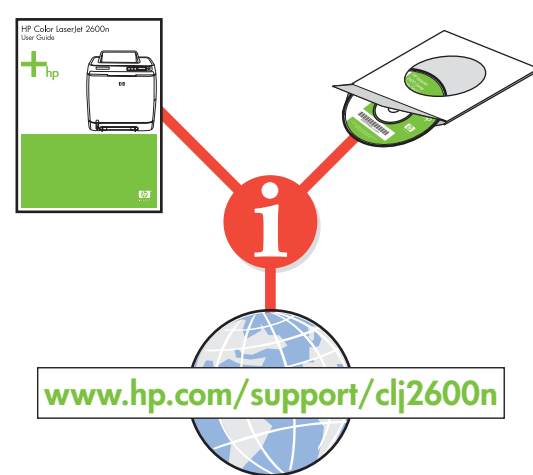
- Use Print Center to add USB printer • 通过 Print Center (打印中心) 添加 USB 打印机
- Gunakan Print Center [Pusat Cetak] untuk menambahkan printer USB • Print Center를 사용하여 USB 프린터를 추가합니다
- ใช้ Print Center เพื่อเพิ่มเครื่องพิมพ์ USB • 使用「列印中心」新增 USB 印表機

Macintosh USB

- Finished
- 完成
- Selesai
- 마침
- เสร็จสิ้น
- 結束



9



English

Additional Information
See the electronic User Guide on the CD-ROM that came with the printer for more information about the following topics.

- Detailed user instructions
- Troubleshooting information
- Important safety notice
- Regulatory information

This information is also available at www.hp.com/support/clj2600n

简体中文

其它信息
有关以下主题的详细信息，请参阅随打印机附带的 CD-ROM 中的 User Guide (用户指南) 电子文件。

- 详细的用户指导信息
- 故障排除信息
- 重要的安全通知
- 规范信息

从 www.hp.com/support/clj2600n 处也可以获取此信息

Bahasa Indonesia

Informasi tambahan
Untuk informasi lebih lanjut tentang topik-topik berikut, baca Panduan Pengguna versi elektronik pada CD-ROM yang diberikan bersama printer.

- Petunjuk rinci untuk pengguna
- Informasi tentang penanganan masalah
- Informasi penting tentang keselamatan
- Informasi tentang ketentuan

Informasi ini juga tersedia di www.hp.com/support/clj2600n

영어

추가 정보
다음 항목에 대한 자세한 내용은 프린터와 함께 제공된 CD-ROM 전자 사용 설명서를 참조하십시오.

- 세부 사용자 지침
- 문제해결 정보
- 중요 안전 정보
- 규격 정보

이 정보는 www.hp.com/support/clj2600n에서도 보실 수 있습니다.

ไทย

ข้อมูลเพิ่มเติม
หากต้องการทราบข้อมูลเพิ่มเติมเกี่ยวกับรายการในหัวข้อต่อไปนี้ โปรดดูคู่มือผู้ใช้ฉบับอิเล็กทรอนิกส์ในแผ่นซีดีที่ให้มาพร้อมกับเครื่องพิมพ์

- คำแนะนำสำหรับผู้ใช้โดยละเอียด
- ข้อมูลเกี่ยวกับการแก้ไขปัญหา
- คำเตือนเพื่อความปลอดภัยที่สำคัญ
- ข้อมูลเกี่ยวกับข้อบังคับ

ข้อมูลนี้สามารถดูได้ที่ www.hp.com/support/clj2600n

繁體中文

其他資訊
請參閱印表機隨附光碟上的電子「使用手冊」，以取得下列主題的更多資訊。

- 詳細使用者說明
- 疑難排解資訊
- 重要安全提示
- 法規資訊

本資訊也可從 www.hp.com/support/clj2600n 獲得

HP Color LaserJet 2600n series



© 2005 Hewlett-Packard Development Company, L.P.

www.hp.com



Q6455-90935

Copyright Information
© 2005 Copyright Hewlett-Packard Development Company, L.P.
Reproduction, adaptation or translation without prior written permission is prohibited, except as allowed under the copyright laws.
The information contained herein is subject to change without notice.
The only warranties for HP products and services are set forth in the express warranty statements accompanying such products and services. Nothing herein should be construed as constituting an additional warranty. HP shall not be liable for technical or editorial errors or omissions contained herein.
Edition 1, 2/2005

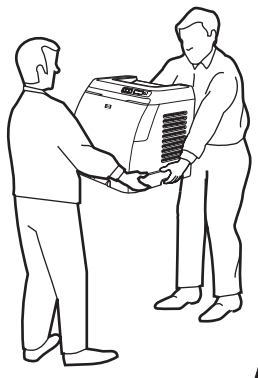
FCC regulations
This equipment has been tested and found to comply with the limits for a Class B digital device, pursuant to Part 15 of the FCC rules. These limits are designed to provide reasonable protection against harmful interference in a residential installation. This equipment generates, uses, and can radiate radio frequency energy. If this equipment is not installed and used in accordance with the instructions, it might cause harmful interference to radio or television communications. However, there is no guarantee that interference will not occur in a particular installation. If this equipment does cause harmful interference to radio or television reception, which can be determined by turning the equipment off and on, the user is encouraged to try to correct the interference by one or more of the following measures:
• Reorient or relocate the receiving antenna.
• Increase separation between equipment and receiver.
• Connect equipment to an outlet on a circuit different from that to which the receiver is located.
• Consult your dealer or an experienced radio/TV technician.
Any changes or modifications to the printer that are not expressly approved by HP could void the user's authority to operate this equipment. Use of a shielded interface cable is required to comply with the Class B limits of Part 15 of FCC rules.

版权和许可证
© 2005 Copyright Hewlett-Packard Development Company, LP
未经事先书面许可，严禁进行任何形式的复制、改编或翻译，除非版权法另有规定。
此处包含的信息如有更改，恕不另行通知。
HP 产品和服务的所有保修事项已在产品和服务所附带的保修声明中列出，此处内容不代表任何额外保修。HP 公司对此处任何技术性或非编辑性的错误或遗漏概不负责。
Edition 1, 2/2005

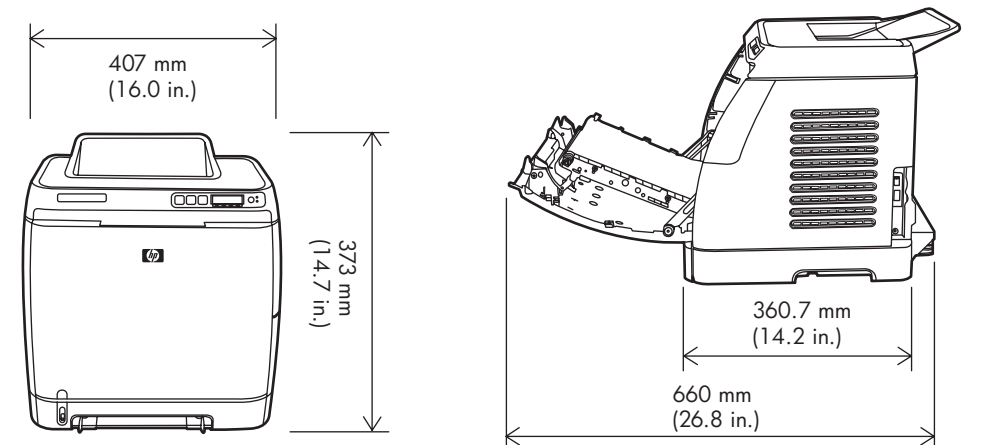
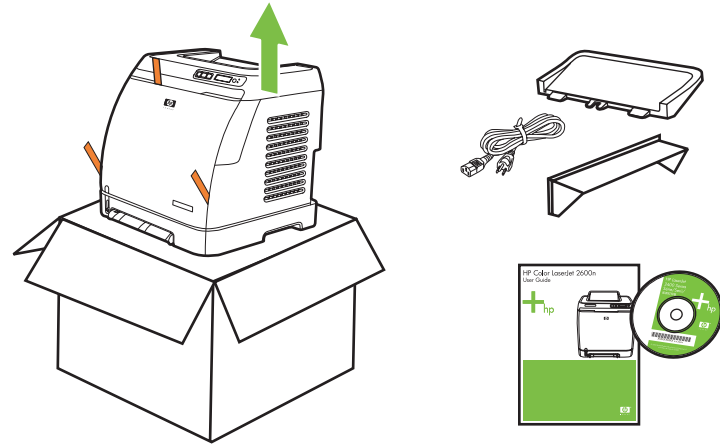
FCC (美国联邦通信委员会) 规章执行
本设备经测试证明符合 FCC 规章第 15 部分有关 B 级数字设备的限制规定。这些限制旨在对住宅安装中的有害干扰提供合理防护。此设备可产生、使用并会发射无线射频能量。如果不按照说明进行安装和使用，有可能对无线电通讯产生有害的干扰。但是，这并不能排除安装的个别设备产生干扰的可能性。如果此设备确实对收音机或电视机的接收造成干扰（可通过开关此设备来确定），建议您采用以下一种或多种措施排除干扰：
• 重新调整接收天线的方向或位置。
• 加大设备和无线电接收设备之间的距离。
• 将设备连接到与接收设备使用不同电路的电源插座上。
• 请咨询代理商或经验丰富的收音机/电视机技术人员。
如果用户事先未经 HP 明确批准对打印机做任何改装或修改，可能会失去本设备的使用权。根据 FCC (美国联邦通信委员会) 规章第 15 部分有关 B 级数字设备的限制规定，用户必须使用屏蔽的接口电缆。



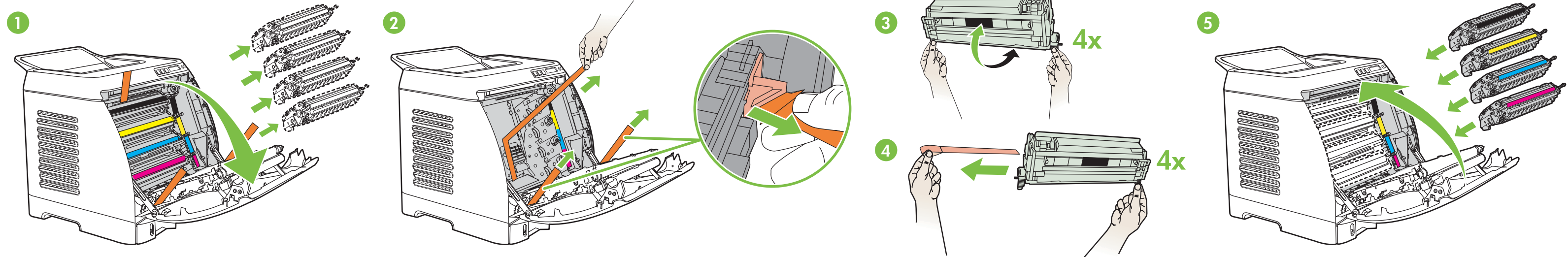
• Install in a well-ventilated, dust-free area • 安装在通风良好的无尘区域 • Pasang di area yang berventilasi baik dan bebas debu • 환기가 잘 되고 먼지가 없는 장소에 설치하십시오 • ติดตั้งในพื้นที่ซึ่งมีการระบายอากาศ และไม่มีฝุ่นละออง • 請安裝在通風且沒有灰塵的區域



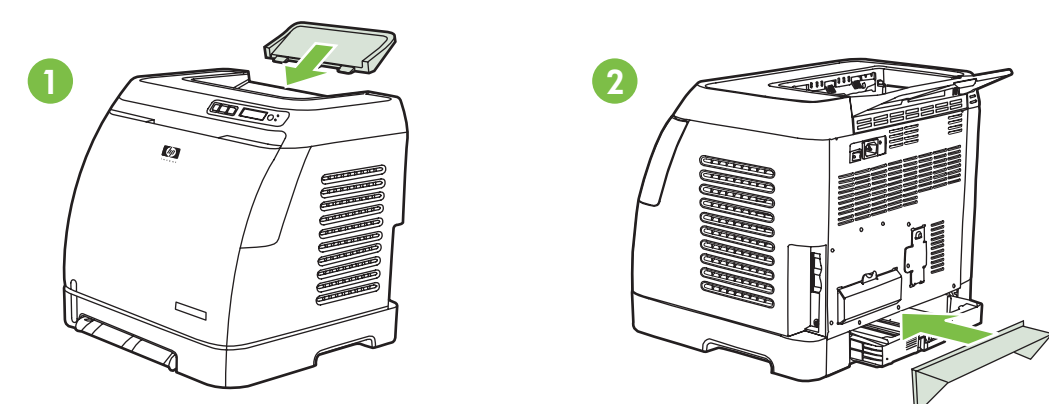
18 Kg.
40 lbs



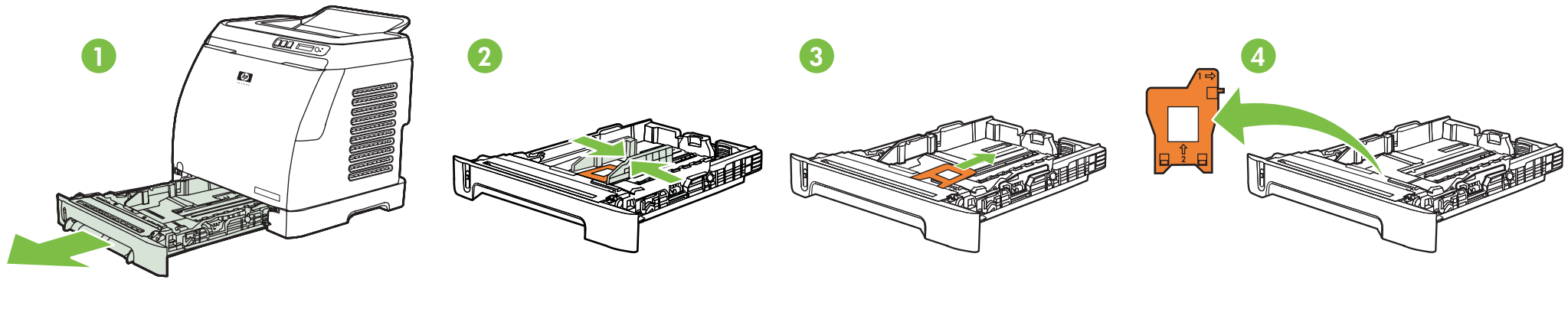
1 • Remove shipping tape • 揭下装运胶带 • Lepaskan pita pengiriman • 포장 테이프를 제거합니다 • ดึงเทปเพื่อการขนส่งออก • 移除裝運膠帶



2 • Install accessories • 安装附件 • Instal aksesoris • 보조 장치를 설치합니다 • ติดตั้งอุปกรณ์เสริม • 安裝配件



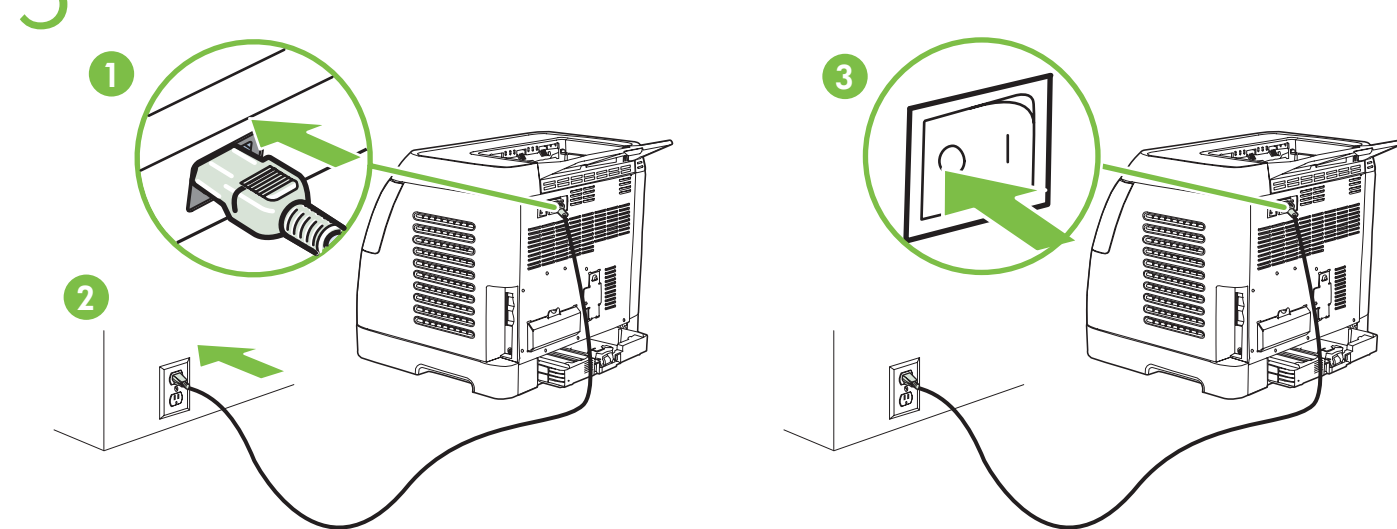
3 • Remove paper tray lock • 取下纸盘锁定装置 • Buka pengunci baki kertas • 용지함 잠금 장치를 제거합니다 • ถอดตัวล็อกถาดใส่กระดาษ • 移除紙匣鎖



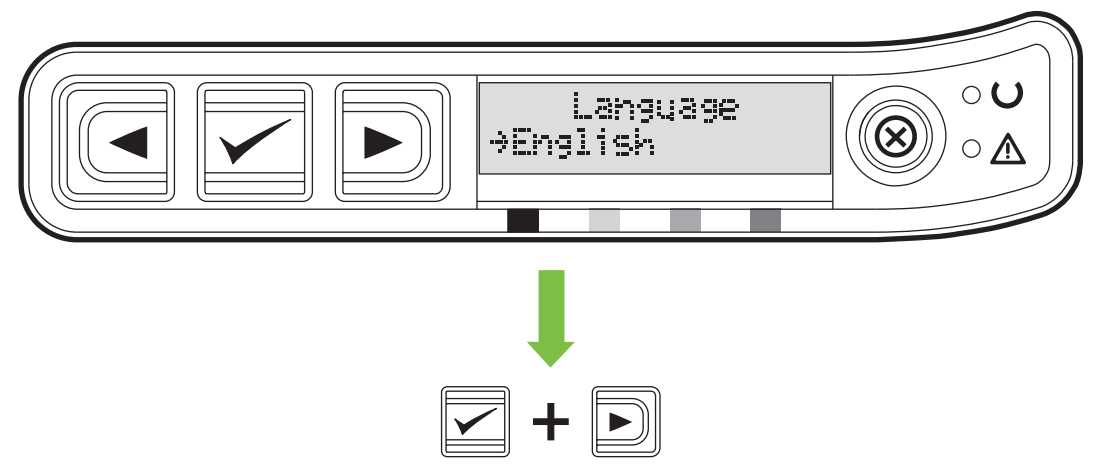
4 • Load paper into tray • 将纸装入纸盘中 • Masukkan kertas ke dalam baki • 용지함에 용지를 넣습니다 • ใส่กระดาษลงในถาด • 將紙張置入紙匣



5 • Connect power • 连接电源 • Pasang kabel • 전원을 연결합니다 • เสียบสายไฟ • 連接電源



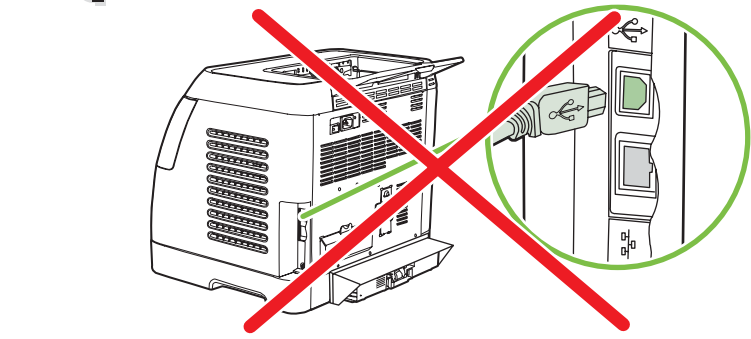
• Set default language and paper size • 设置默认的语言和纸张尺寸 • Atur bahasa standar dan ukuran kertas • 기본 언어와 용지 크기를 설정합니다 • ตั้งภาษาค่าเริ่มต้นและขนาดกระดาษ • 設定語言及紙張大小



• Go to step 6, 7, or 8 to finish • 转至第 6、第 7 或第 8 步完成相关操作 • Lanjutkan ke langkah 6, 7 atau 8 untuk menyelesaikan • 6, 7, 8 단계를 수행한 후 완료합니다 • ไปที่ขั้นตอนที่ 6, 7 หรือ 8 จนเสร็จสิ้น • 進入步驟 6、7 或 8 準備結束

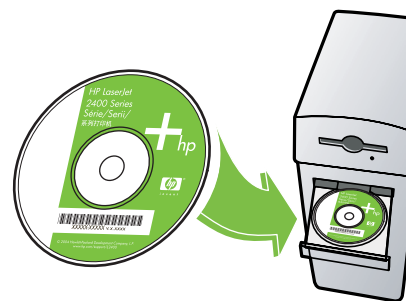
6 • Do NOT connect USB until prompt • 出现提示后再连接 USB • JANGAN pasang USB sebelum diminta • 지시 메시지가 나타나기 전에는 USB를 연결하지 마십시오 • อย่าเสียบสาย USB จนกว่าจะได้รับแจ้ง • 在提示出現之前請勿連接 USB

Windows USB



• Install software • 安装软件 • Instal perangkat lunak • 소프트웨어를 설치합니다 • ติดตั้งซอฟต์แวร์ • 安裝軟體

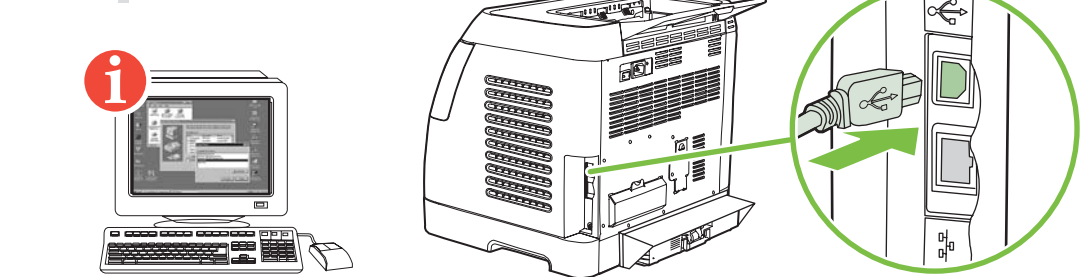
Windows USB



If the Welcome screen does not open, double-click on **setup.exe** on the CD-ROM.
如果“欢迎”屏幕没有打开，请双击 CD-ROM 中的 **setup.exe**。
Jika layar Selamat Datang tidak terbuka, klik dua kali **setup.exe** di CD-ROM.
환영 화면이 나타나지 않으면 CD-ROM의 **setup.exe**를 더블 클릭합니다.
หากหน้าจอต้อนรับไม่เปิดขึ้น ให้ดับเบิลคลิกที่ไฟล์ **setup.exe** ในแผ่นซีดีรอม
如果「歡迎使用」畫面未開啓，請連接兩下光碟上的 **setup.exe**。

• Connect USB cable at prompt • 根据提示连接 USB 电缆 • Pasang kabel USB saat diminta • 지시 메시지가 나타나면 USB 케이블을 연결합니다 • เชื่อมต่อสายเคเบิล USB เมื่อได้รับแจ้ง • 在提示出現時連接 USB

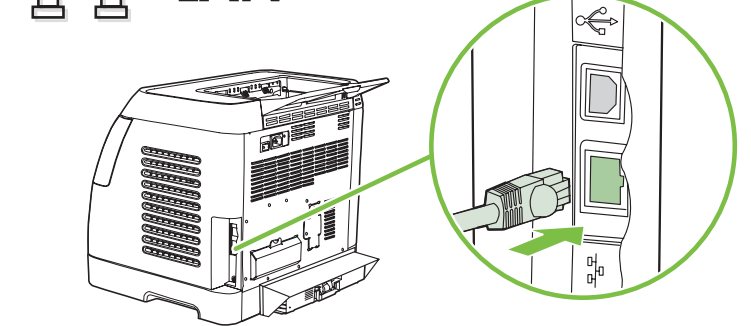
Windows USB



• Finished • 完成 • Selesai • 마침 •เสร็จสิ้น • 結束

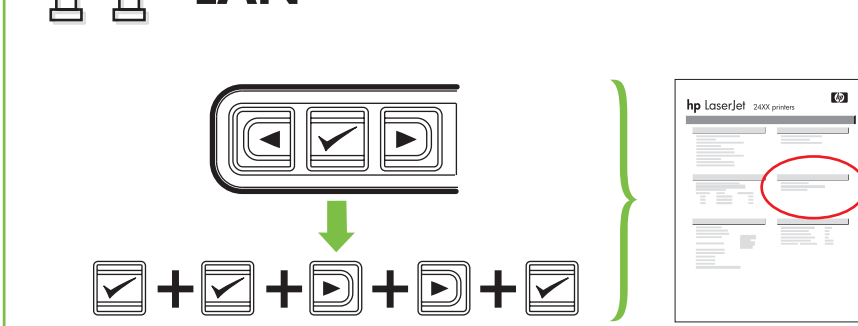
7 • Windows and Macintosh connect LAN (optional) • 在 Windows 和 Macintosh 环境下连接 LAN (可选) • Windows dan Macintosh terhubung ke LAN (opsional) • Windows 및 Macintosh LAN 연결(선택 사항) • ต่อสาย LAN กับ Windows และ Macintosh (ถ้าเลือก) • Windows 及 Macintosh 連接 LAN (可選)

LAN



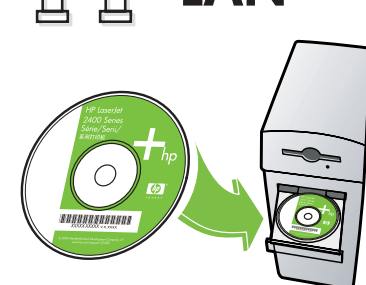
• Print configuration report for IP address or mDNS name • 打印配置报告以获知 IP 地址或 mDNS 名称 • Cetak laporan konfigurasi untuk alamat IP atau nama mDNS • IP 주소 또는 mDNS 이름을 확인하기 위해 구성 보고서를 인쇄합니다 • พิมพ์รายงานการกำหนดค่าสำหรับที่อยู่ IP และชื่อ mDNS • IP 地址或 mDNS 名稱的列印設定報告

LAN



• Install software • 安装软件 • Instal perangkat lunak • 소프트웨어를 설치합니다 • ติดตั้งซอฟต์แวร์ • 安裝軟體

LAN



Macintosh

• Use Print Center to add Rendezvous Printer
• 通过 Print Center (打印中心) 添加 Rendezvous 打印机
• Gunakan Print Center [Pusat Cetak] untuk menambah Printer Rendezvous
• Print Center를 사용하여 Rendezvous Printer를 추가합니다
• ใช้ Print Center เพื่อเพิ่มเครื่องพิมพ์ใน Rendezvous Printer
• 使用「列印中心」新增 Rendezvous 印表機

• Finished • 完成 • Selesai • 마침 •เสร็จสิ้น • 結束