

© 2005 Copyright Hewlett-Packard Development Company, L.P.

Reproduction, adaptation or translation without prior written permission is prohibited, except as allowed under the copyright laws. The information contained herein is subject to change without notice.

Il est interdit de reproduire, adapter ou traduire ce manuel sans autorisation expresse par écrit, sauf dans les cas permis par les lois régissant les droits d'auteur.

Les informations contenues dans ce document sont sujettes à modification sans préavis.

未经事先书面许可，严禁进行任何形式的复制、改编或翻译，除非版权法另有规定。此处包含的信息如有更改，恕不另行通知。

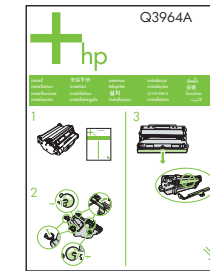
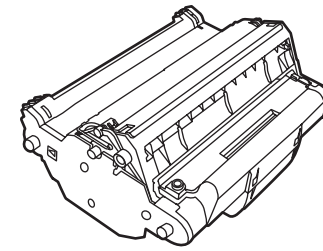
www.hp.com



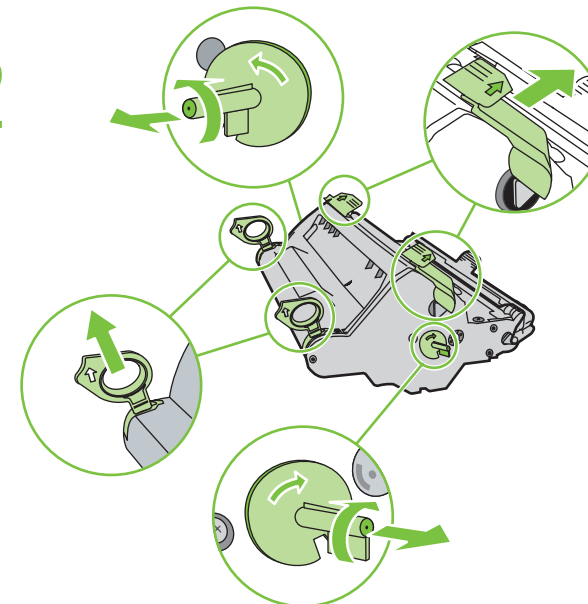
Q3964A

install	安装手册	asennus	instalacja	ติดตั้ง
installation	instalaci	telepítés	instalação	安裝
installazione	installation	설치	установка	kurulum
instalación	installatiegids	installasjon	installation	التثبيت

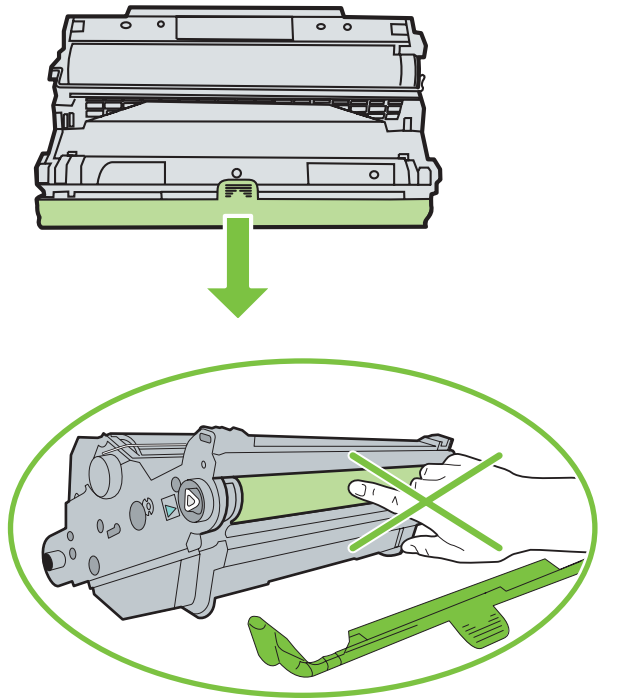
1



2



3



Q3964-90902

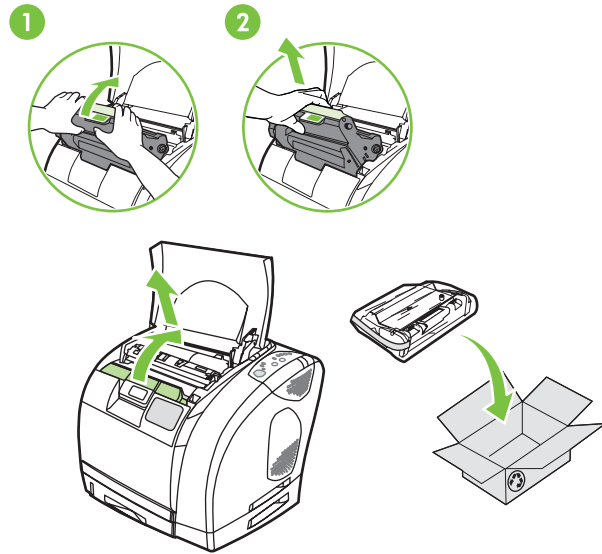


HP Color LaserJet 2550

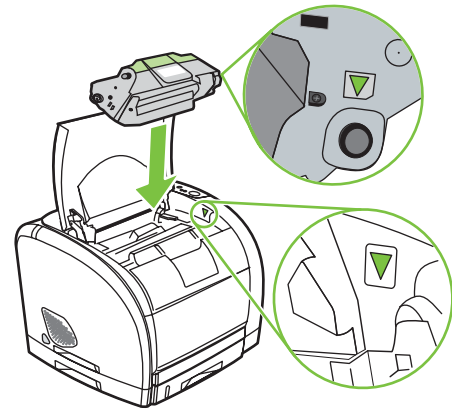
4



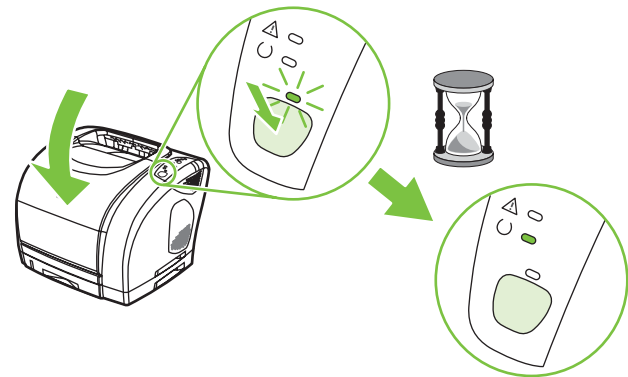
5



6

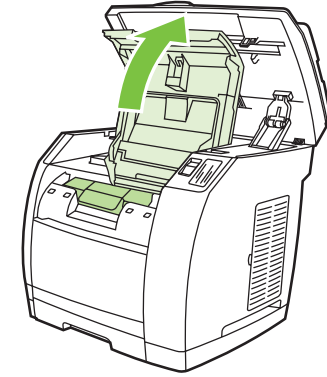


7

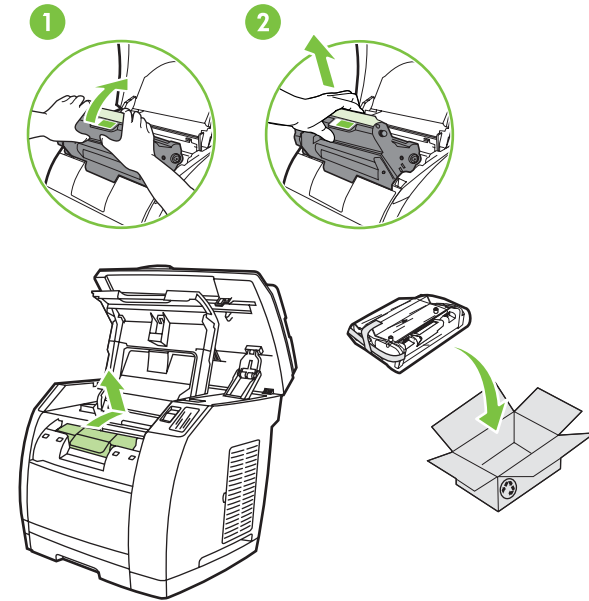


HP Color LaserJet 2820/2830/2840

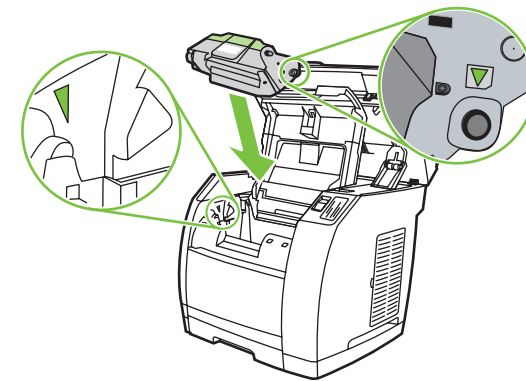
4



5



6



7

