

クイックスタート

you
+
hp

HP Photosmart 8700 series

重要! プリンタを USB ケーブルでコンピュータに接続する場合、ソフトウェアのインストール中に指示が表示されるまで、ケーブルを接続しないでください。(5 ページ)

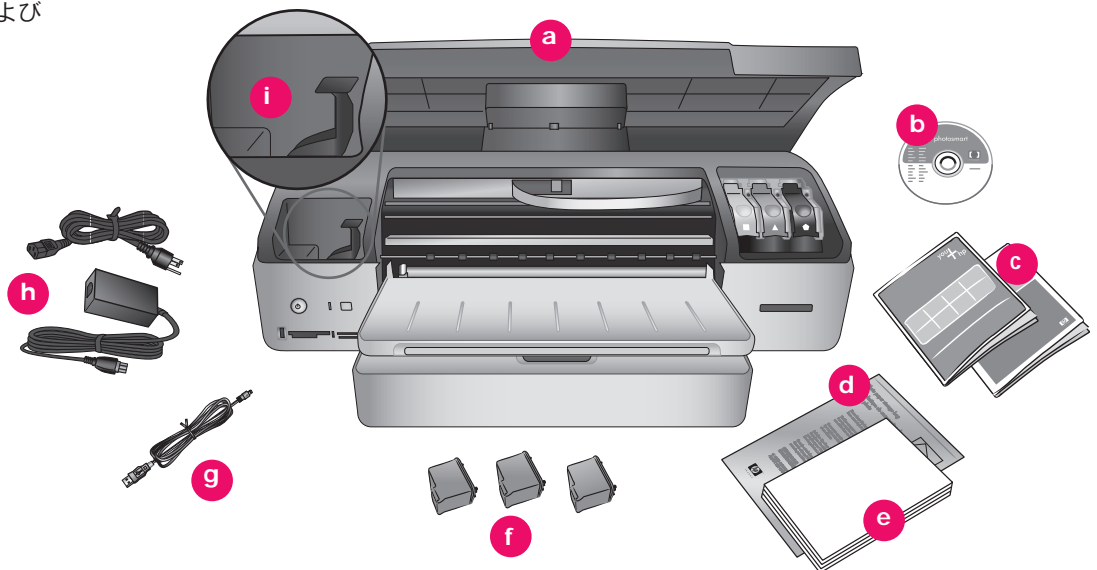
1 HP Photosmart プリンタを開梱する

HP Photosmart プリンタをご購入いただき、ありがとうございます。この小冊子および他の付属マニュアルは、プリンタを最大限に活用していただくためのものです。

1. プリンタ内部および周辺のテープ、およびボール紙の梱包材を取り除きます。

2. 箱の内容物を確認してください。

- a. HP Photosmart 8700 series プリンタ
- b. HP Photosmart ソフトウェア CD
- c. マニュアル冊子
- d. フォト用紙保存袋
- e. 用紙サンプル集
- f. プリントカートリッジ
- g. USB ケーブル
- h. 電源コードおよび電源アダプタ
- i. プリントカートリッジケース



2 電源を接続し、言語および国/地域を設定する

1. 電源コードをプリンタ、および壁コンセントに接続します。

重要! ソフトウェアのインストール中に指示が表示されるまで、USB ケーブルを接続しないでください。

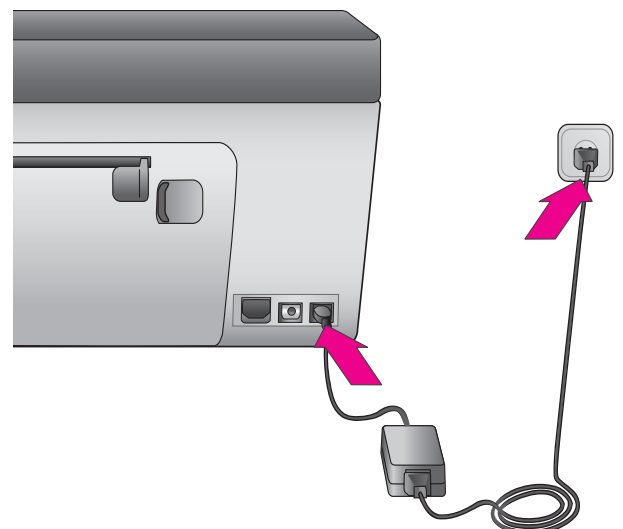
2. プリンタの電源をオンにします。

3. **[言語の選択]** がプリンタ画面に表示されたら、◀ または ▶ を押して希望の言語をハイライト表示します。

4. を押して言語を選択します。

5. 確認のため、◀ または ▶ を押して **[はい]** をハイライト表示し、 を押します。確認画面が表示されます。

6. プリンタ画面に **[国/地域の選択]** が表示されたら、在住の国/地域をハイライト表示して を押します。確認画面が表示されます。

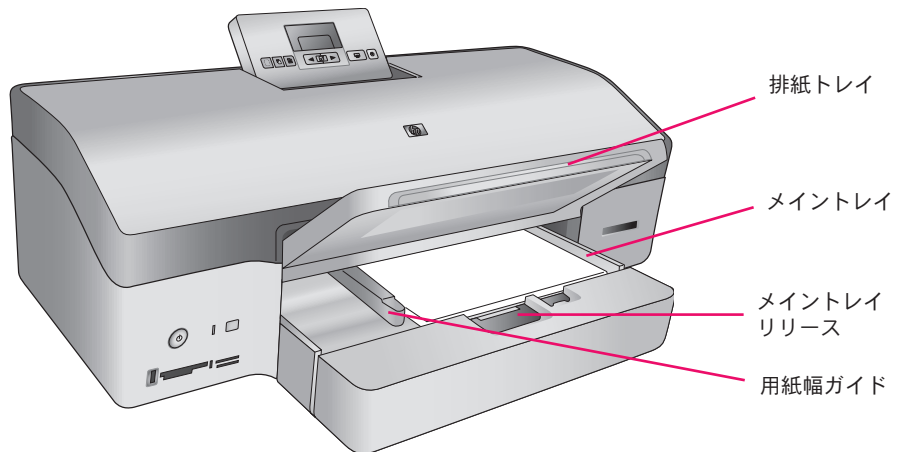


3 普通紙をセットし、プリントカートリッジを調整する

メイントレイに普通紙をセットし、プリントカートリッジを調整する準備をします。

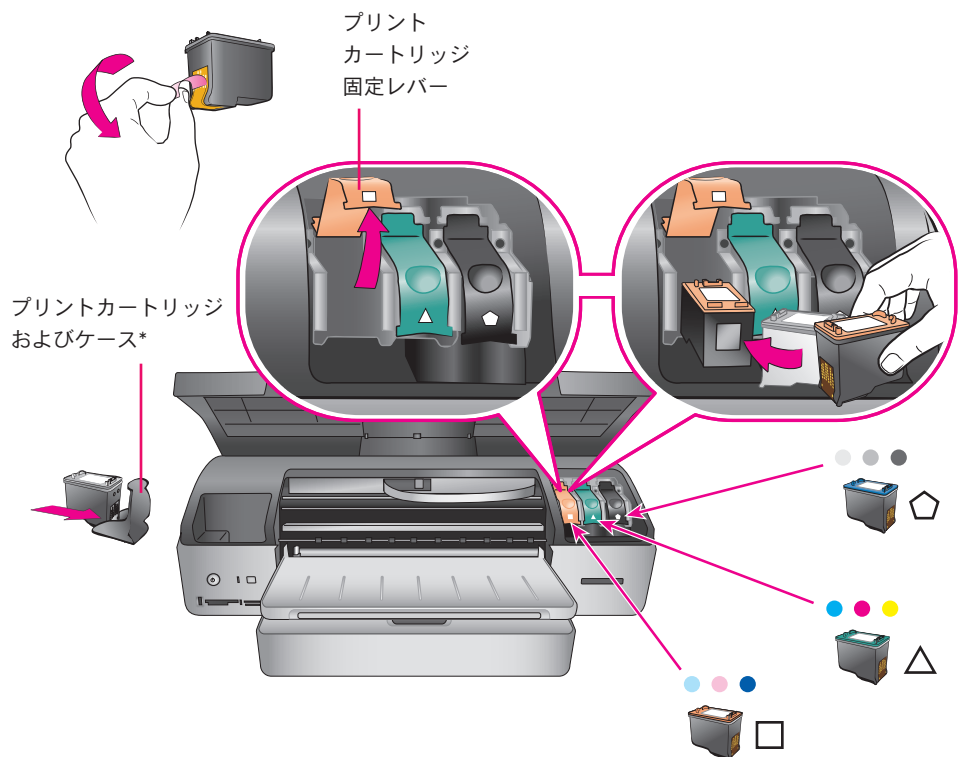
1. 排紙トレイを上げ、用紙幅ガイドおよびメイントレイリリースを一番外側の位置まで移動させます。
2. メイントレイに、A4 もしくはレターサイズの普通紙（約 50 枚）をセットします。
3. 用紙幅ガイドおよびメイントレイリリースを内側に移動させ、用紙の端で止めます。
4. 排紙トレイを下げます。

フォト用紙のセットおよび写真の印刷については、『ユーザーズガイド』を参照してください。



4 プリントカートリッジを取り付ける

1. プリンタの上部カバーを上げ、プリントカートリッジ固定レバーを押し下げて引き出します。
2. フォトブループリントカートリッジを開封し、ピンク色のタブを引いて透明なテープを取り外します。インクノズルや銅色の電極部分には触れないでください。
3. 銅色の電極部分が最初にプリンタに入るようにカートリッジを持ちます。金属製のバーの下にある左側のホルダにカートリッジを挿入します。カチッと音がするまでカートリッジを押し込みます。
4. カートリッジ固定レバーを押し下げ、固定します。
5. この手順を繰り返して、カラープリントカートリッジおよびフォトグレープリントカートリッジを取り付けます。
6. 上部カバーを下げます。プリンタ画面に調整ページを印刷するよう指示が表示されたら、コントロールパネルを押して印刷します。
7. ソフトウェアをインストールし、プリンタのセットアップを続行します。3～5 ページのオプションから 1 つを選択し、Macintosh または Windows コンピュータで Ethernet または USB 接続をセットアップします。



* オプションのプリントカートリッジは、使用していない場合にはプリントカートリッジケースに保管してください。このプリンタで使用できるオプションのプリントカートリッジについては、『ユーザーズガイド』を参照してください。

プリントカートリッジおよびカートリッジ固定レバーに記載されている記号を確認し、カートリッジの種類が一致するように取り付けてください。

5 Ethernet ソフトウェアのインストール (Macintosh)



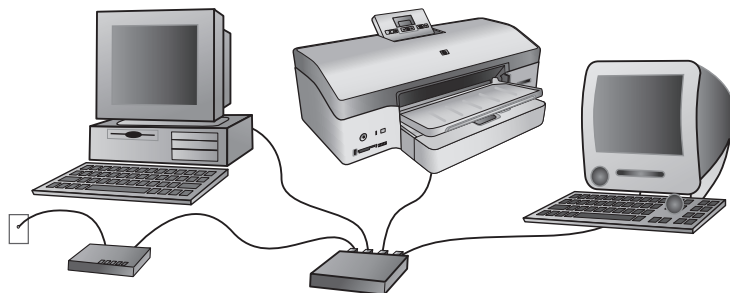
Macintosh® OS X v10.1.5 - v10.3

Macintosh の USB インストールについては、5 ページを参照してください。

注：『ユーザーズガイド』のネットワークに関する付録は、インストール時に参照できるよう手元に保管してください。

プリンタをネットワークに接続するには、以下が必要です。

- RJ-45 プラグ付きの CAT-5 Ethernet ケーブル (これは、USB ケーブルや通常の電話線とは異なります。これらを使用すると、プリンタまたは他のネットワークデバイスを損傷する可能性があります)。
- ハブ、ルーター、またはオープンポートを伴うスイッチなどのネットワークアクセスポイント。



ネットワークケーブルを接続する

1. Ethernet ケーブルの一方の端をプリンタの背面に接続します。
2. ハブ、ルーター、またはスイッチの空のポートに、Ethernet ケーブルの他方の端を接続します。

Ethernet ケーブルで、プリンタをコンピュータに直接接続しないでください。ピアツーピアネットワークはサポートされていません。

ネットワーク設定ページを印刷する

『ユーザーズガイド』のネットワークに関する付録の指示に従って、ネットワーク設定ページを印刷します。ソフトウェアのインストール中に、このページの情報が必要になる場合があります。

プリンタソフトウェアをインストールする

このソフトウェアは、HP Photosmart プリンタを使用するすべてのコンピュータにインストールする必要があります。

1. コンピュータに HP Photosmart CD を挿入し、デスクトップの [HP Photosmart CD] アイコンをダブルクリックします。
2. [HP Photosmart Installer] アイコンをダブルクリックし、画面上の指示に従います。
3. 名前およびパスワードを入力し、[OK] をクリックします。
4. 画面上の指示に従います。[HP Photosmart installer] ウィンドウが表示されたら、**[インストール]** をクリックします。
5. [HP 設定アシスト] の [デバイスの選択] ウィンドウで、[TCP/IP ネットワーク] を選択します。インストーラがネットワーク上のプリンタを検索します

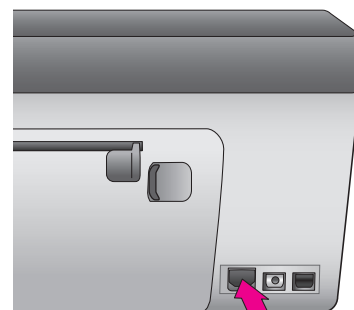
プリンタが見つからない場合には

プリンタにネットワークケーブルが接続されていることを確認します。

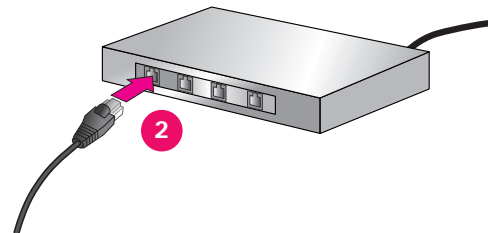
ネットワーク設定ページに一覧表示される IP アドレスを探します。

[検索] をクリックし、IP アドレスを入力して **[保存]** をクリックします。

6. [HP Photosmart 8700 series プリンタ] を選択し、[ユーティリティ] をクリックします。プリンタを登録します。
7. [印刷] ダイアログボックスで、プリンタを選択します。プリンタが表示されない場合は、[プリンタリストの編集] を選択します。
8. [プリンタリスト] ウィンドウで [追加] をクリックし、ドロップダウンリストから [Rendezvous] を選択します。
9. リストからプリンタを選択し、[追加] をクリックします。



1
ネットワークケーブルを接続する



5 Ethernet ソフトウェアのインストール (Windows)



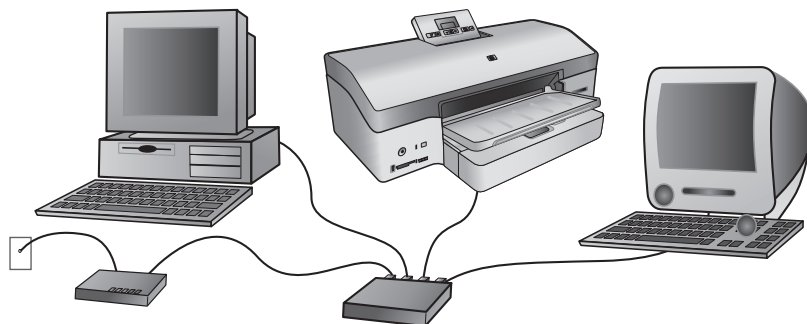
Windows® 98, Me, 2000, Professional, XP Home, XP Professional

Windows の USB インストールについては、5 ページを参照してください。

注：『ユーザーズガイド』のネットワークに関する付録は、インストール時に参照できるように手元に保管してください。

プリンタをネットワークに接続するには、以下が必要です。

- RJ-45 プラグ付きの CAT-5 Ethernet ケーブル (これは、USB ケーブルや通常の電話線とは異なります。これらを使用すると、プリンタまたは他のネットワークデバイスを損傷する可能性があります)。
- ハブ、ルーター、またはオープンポートを伴うスイッチなどのネットワークアクセスポイント



ネットワークケーブルを接続する

1. Ethernet ケーブルの一方の端を、プリンタの背面に接続します。
2. ハブ、ルーター、またはスイッチの空のポートに、Ethernet ケーブルの他方の端を接続します。

Ethernet ケーブルで、プリンタをコンピュータに直接接続しないでください。ピアツーピアネットワークはサポートされていません。

ネットワーク設定ページを印刷する

『ユーザーズガイド』のネットワークに関する付録の指示に従って、ネットワーク設定ページを印刷します。ソフトウェアのインストール中に、このページの情報が必要になる場合があります。

プリンタソフトウェアをインストールする

HP Photosmart プリンタを使って印刷するすべてのコンピュータに、ソフトウェアをインストールする必要があります。

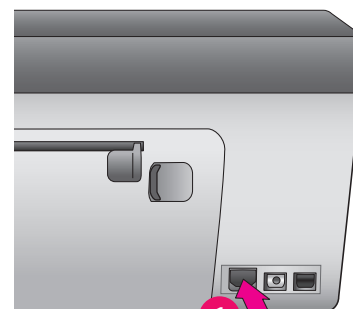
1. コンピュータに HP Photosmart ソフトウェア CD を挿入し、画面上の指示に従います。
2. [接続の種類] 画面で **[ネットワークを介して接続]** を選択し、**[次へ]** をクリックします。検索画面が表示されます。
3. インストールするプリンタを選択します。

[プリンタが検出されました] 画面が表示された場合、**[はい、このプリンタをインストールします]** を選択し、**[次へ]** をクリックします。

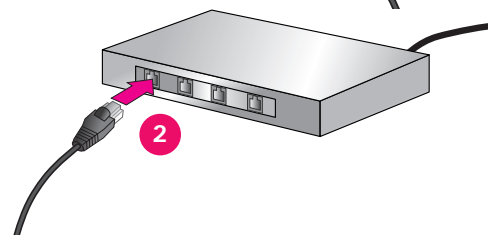
[プリンタが検出されませんでした] 画面が表示された場合、画面上の指示に従ってプリンタを見つけます。

[ケーブル接続を確認してください] 画面が表示された場合、『ユーザーズガイド』のネットワークに関する付録で、詳細なネットワークインストールの指示、および静的 IP アドレス割り当ての指示を参照します。

4. 完了の指示が表示されたら、**[完了]** をクリックしてインストールを終了します。



ネットワークケーブルを接続する

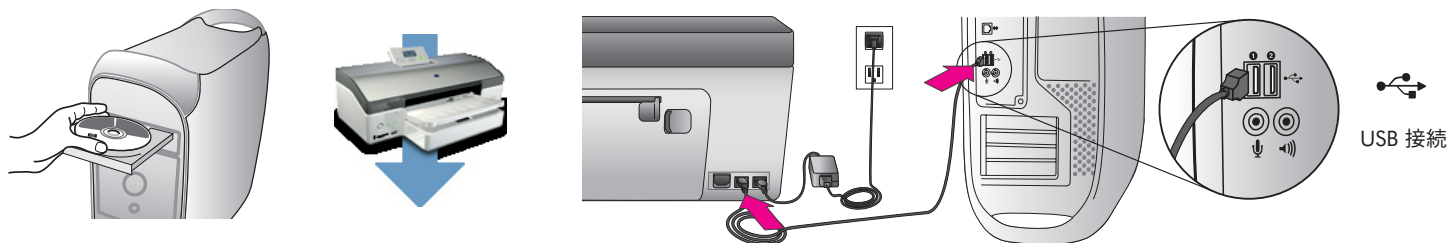


5 USB ソフトウェアのインストール (Macintosh)



Macintosh® OS X v10.1.5 - v10.3

Macintosh の Ethernet インストールについては、3 ページを参照してください。



重要！ 以下の手順 4 で指示が表示されるまで、USB ケーブルを接続しないでください。

1. コンピュータに HP Photosmart CD を挿入します。
2. デスクトップの [HP Photosmart CD] アイコンをダブルクリックします。
3. [HP Photosmart installer] アイコンをダブルクリックします。画面上の指示に従います。
4. [HP 設定アシストのデバイスの選択] 画面が表示されたら、USB ケーブルをコンピュータおよびプリンタに接続します。
5. [USB の再スキャン] をクリックします。
6. デバイス名が [デバイス] リストに表示されたら、[次へ] をクリックします。
7. [Finish (完了)] をクリックします。
8. [設定完了] 画面が表示されたら、[完了] をクリックします。ブラウザに、[HP カスタマ登録] ページが開きます。

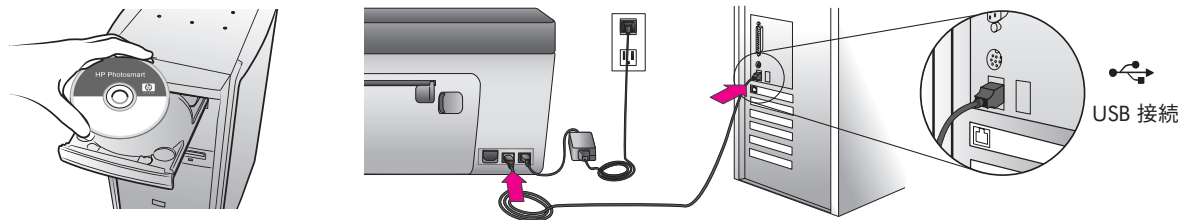
注：インストール中に問題があった場合には、13 ページのトラブルシューティングを参照してください。

5 USB ソフトウェアのインストール (Windows)



Windows® 98, Me, 2000, Professional, XP Home, XP Professional

Windows の Ethernet インストールについては、4 ページを参照してください。



重要！ 指示が表示されるまで、USB ケーブルを接続しないでください。

1. コンピュータに HP Photosmart CD を挿入し、画面上の指示に従います。指示が表示されない場合は、CD の **setup.exe** ファイルを探してダブルクリックします。
2. インストールの種類を選択します。最小インストールには、プリンタが必要とするデバイスドライバおよびソフトウェアが含まれます。通常インストールには、イメージを表示、編集、管理、および共有できる HP Image Zone ソフトウェアが含まれます。
3. 指示が表示されたら、USB ケーブルを接続します。古いシステムでは、ファイルのコピーに数分間かかる場合があります。
4. [設定完了] ページが表示されたら、[デモページの印刷] をクリックします。

注：インストール中に問題があった場合には、7 ページのトラブルシューティングを参照してください。

インストールのトラブルシューティング

プリンタソフトウェアが正常にインストールされなかった場合、またはソフトウェアのインストール後にプリンタとコンピュータが正しく通信していない場合、このページに考えられる解決方法がないか確認してください。

プリンタとコンピュータ間のすべてのケーブル接続を確認し、最新のプリンタソフトウェアを使用していることを確認してください。HP カスタマ・ケア Web サイト (www.hp.com/jp/hho-support) で最新のソフトウェアアップデートを入手できます。サポートが必要な場合には、プリンタマニュアルを確認するか、HP カスタマ・ケアに連絡してください。

Macintosh のみ

問題: プリンタソフトウェアのインストール後、プリントセンター／プリンタ設定ユーティリティのすべてのプリンタが表示されなくなる。

解決方法: プリンタソフトウェアをアンインストールしてから再インストールします。プリントセンター／プリンタ設定ユーティリティへのプリンタの追加前に、コンピュータを再起動します。

Windows のみ

問題: CD を挿入しても、インストールソフトウェアが自動的に起動しない。

解決方法: Windows の [スタート] メニューから、**[実行]** を選択します。**[参照]** をクリックし、HP Photosmart ソフトウェア CD を挿入した CD ドライブに移動します。**setup.exe** ファイルをダブルクリックします。

問題: 新しいハードウェアの検出ウィザードが開くが、プリンタを認識しない。

解決方法: ソフトウェアのインストールが完了する前に、USB ケーブルを接続した可能性があります。USB ケーブルを取り外してください。CD ドライブにソフトウェア CD を挿入し、画面上の指示に従います。指示が表示されない場合は、CD の **setup.exe** ファイルを探してダブルクリックし、インストールを再開します。ソフトウェアが正常にインストールされた旨のメッセージが表示された場合、**[アンインストール]** を選択し、指示に従ってソフトウェアを再インストールします。ソフトウェアのインストール中に指示が表示された場合のみ、USB ケーブルを再接続します。

問題: システム要件チェックにより、コンピュータが古いバージョンの Internet Explorer を実行していると示される。

解決方法: **Ctrl** キーおよび **Shift** キーを押して、[システム要件] ダイアログボックスで **[キャンセル]** をクリックし、障害を回避してソフトウェアのインストールを完了します。HP Photosmart ソフトウェアのインストール後、ただちに Internet Explorer をアップデートする必要があります。アップデートしない場合、HP ソフトウェアは正常に動作しません。
注: Internet Explorer のアップデート後、HP ソフトウェアを再インストールする必要はありません。

問題: ソフトウェアのインストール中にコンピュータが応答しなくなる。

解決方法: ウィルス保護ソフトウェア、または別のソフトウェアプログラムがバックグラウンドで実行されていて、インストール操作の速度を低下させている可能性があります。ソフトウェアがファイルのコピーを完了するまで待ちます。これには、数分間かかる場合があります。数分待ってもコンピュータが応答しない場合は、コンピュータを再起動し、アクティブなウィルス保護ソフトウェアを停止または無効化して、他のすべてのソフトウェアプログラムを終了してから、プリンタソフトウェアを再インストールします。
注: コンピュータを再起動すると、ウィルス保護ソフトウェアが自動的に復帰します。

Windows および Macintosh

問題: インストール中に、[システム要件] ダイアログボックスが表示される。

解決方法: コンピュータシステムのコンポーネントが、最小システム要件を満たしていません。コンポーネントが最小システム要件を満たすようアップグレードし、プリンタソフトウェアを再インストールします。

問題: コンピュータが、HP Photosmart CD を読み込めない。

解決方法: CD に汚れや傷がないか確認してください。HP Photosmart CD 以外の CD なら正常に動作する場合は、HP Photosmart CD が破損している可能性があります。HP カスタマ・ケアで新しい CD をお求めください。他 CD でも動作しない場合は、CD-ROM ドライブを修理する必要があります。

デジタル写真

よくある質問

HP ソフトウェアには詳細なカラーマネジメントオプションがあり、写真の品質を向上させることができます。または、これらのオプションを無効にし、他の写真編集ソフトウェアで色を編集できます。

カラーマネジメントの詳細については、『ユーザーズガイド』を参照してください。



プリンタソフトウェアでカラーマネジメント設定を有効化する方法を教えてください。

印刷するファイルを開きます。

Windows: [ファイル]、[印刷] の順に選択し、[印刷] ダイアログの [プロパティ] をクリックします。[カラー] タブの [カラーマネジメント] メニューから設定を選択します。

Macintosh: [ファイル]、[印刷] の順に選択し、[用紙の種類/品質] タブを選択して、[カラー] メニューから設定を選択します。

プリンタソフトウェアでカラーマネジメント設定を無効化する方法を教えてください。

最大限のカラー制御を行なうには、プリンタソフトウェアのカラーマネジメント設定を無効化し、他のアプリケーションでカラーマネジメントを処理します。

Windows: [ファイル]、[印刷] の順に選択し、[印刷] ダイアログボックスで [プロパティ]、[カラー] タブの順にクリックします。[カラーマネジメント] から [アプリケーションによる管理] を選択します。

Macintosh: [ファイル]、[印刷] の順に選択し、印刷ドライバ ウィンドウで [用紙の種類/品質] を選択します。[用紙] タブをクリックし、[カラー] メニューから [アプリケーション制御カラー] を選択します。

プロフェッショナルな品質の白黒写真を印刷する方法を教えてください。

プロフェッショナルな品質の白黒写真を印刷するには、グレースケールで印刷します。最適な結果を得るため、フォトグレープ rint カートリッジおよび正しい用紙の種類を使用していることを確認してください。

スクラップブックおよびクラフト

よくある質問

HP ソフトウェアおよびプリンタでは、ユーザーの独創的なニーズに合わせて、フチ無し写真の印刷、大きなフォーマットのテンプレート、および他のレイアウトオプションを利用できます。

詳細については、『ユーザーズガイド』を参照してください。



プリンタのコントロールパネルからフチ無し写真を印刷する方法を教えてください。

写真を保存したメモリカードを挿入し、印刷する写真を選択します。プリンタのコントロールパネルで [レイアウト] ボタンを押して「用紙ごとに 1 枚の写真 (フチ無し)」アイコンを選択し、[印刷] を押します。

大きなフォーマットのテンプレートを選択する方法を教えてください。

大きなフォーマットのテンプレートには、白い無地の背景に固定された写真はめ込み枠があり、この写真はめ込み枠に写真をドラッグできます。写真は、写真はめ込み枠から自動的にトリミングされます。写真のサイズ変更、および写真はめ込み枠内での移動が可能です。

Windows: HP Image Zone の [プロジェクト] タブで、[アルバムページ] をクリックします。[作業] 領域で用紙サイズおよびテーマをクリックし、大きなフォーマットのテンプレートをクリックします。[マイイメージ] タブから写真を選択し、テンプレートにある適切な写真はめ込み枠へ、選択トレイから各写真をドラッグします。

Macintosh: Dock の [HP Photosmart] メニューから HP Image Print を選択します。[印刷スタイル] メニューで [アルバムページ] を選択します。[テンプレートの選択] 矢印を押すと、大きなフォーマットのテンプレートを選択できます。[+] ボタンをクリックして [引き出し] に写真を追加します。[引き出し] が表示されていない場合は、[引き出し] ボタンをクリックします。テンプレートにある適切な写真はめ込み枠に、引き出しから各写真をドラッグします。

詳細情報が必要な場合



プリンタ機能や、ソフトウェアとハードウェアのトラブルシューティング情報について、あるいは新しい HP Photosmart プリンタを使用して特定の印刷タスクを実行する方法については、『ユーザーズガイド』の説明を参照してください。



[オンスクリーン HP Photosmart ヘルプ] でプリンタ付属のソフトウェアの使用についての情報を確認してください。



HP の優れたサポートとサービスにより、オンラインまたは電話でお問い合わせいただけます。
HP のサポート Web サイトおよび eSupport: www.hp.com/jp/hho-support
メディアおよびサプライ品: www.hp.com/jp/supply_inkjet

www.hp.com



Q5745-90170

印刷国:シンガポール。2005 年 1 月 • v1.0.0
© 2005 Hewlett-Packard Development Company, L.P.

