

Printer seri  
**HP** Color LaserJet  
3550 dan 3700

**Penggunaan**



Printer seri HP Color LaserJet 3550 dan 3700

**Buku Pedoman** \_\_\_\_\_

## **Hak cipta dan Lisensi**

© 2005 Copyright Hewlett-Packard Development Company, L.P.

Dilarang mereproduksi, mengadaptasi atau menerjemahkan tanpa izin tertulis terlebih dahulu, kecuali yang diperbolehkan oleh undang-undang hak cipta.

Informasi dalam dokumen ini dapat berubah tanpa pemberitahuan.

Satu-satunya jaminan untuk produk dan layanan HP dicantumkan dalam pernyataan jaminan yang menyertai produk dan layanan tersebut. Dokumen ini tidak memberikan jaminan tambahan apapun. HP tidak bertanggung jawab atas kesalahan teknis atau redaksional atau kelalaian yang terdapat dalam dokumen ini.

Nomor komponen: Q5990-90964

Edition 1, 1/2005

## **Pernyataan Merek Dagang**

Adobe® adalah merek dagang dari Adobe Systems Incorporated.

Arial® adalah merek dagang terdaftar Amerika Serikat dari Monotype Corporation.

CorelDRAW™ adalah merek dagang terdaftar dari Corel Corporation atau Corel Corporation Limited.

Energy Star® dan Energy Star logo® adalah merek dagang terdaftar Amerika Serikat dari United States Environmental Protection Agency. Rincian tentang penggunaan merek dijelaskan dalam "Guidelines for Proper use of the Energy Star® Name and International Logo."

Microsoft® adalah merek dagang terdaftar Amerika Serikat dari Microsoft Corporation.

Netscape Navigator adalah merek dagang terdaftar Amerika Serikat dari Netscape Communications Corporation.

Opera™ adalah merek dagang dari Opera Software ASA.

\*Pantone, Inc.'s check-standard adalah merek dagang untuk warna.

PostScript® adalah merek dagang dari Adobe Systems Incorporated.

UNIX® adalah merek dagang terdaftar dari Open Group.

Windows®, MS Windows®, dan Windows NT® adalah merek dagang terdaftar Amerika Serikat dari Microsoft Corp.

# HP customer care

## Layanan Online

*Untuk akses informasi 24-jam menggunakan modem atau sambungan Internet.*

URL World Wide Web: untuk printer seri HP Color LaserJet 3550, perangkat lunak printer HP yang diperbarui, informasi produk dan dukungan serta driver printer dalam berbagai bahasa dapat diperoleh dari <http://www.hp.com/support/clj3550>; untuk printer seri HP Color LaserJet 3700, kunjungi <http://www.hp.com/support/clj3700>. (Situs-situs dalam Bahasa Inggris.)

Kunjungi: [http://www.hp.com/support/net\\_printing](http://www.hp.com/support/net_printing) untuk informasi tentang server cetak eksternal HP Jetdirect en3700.

HP Instant Support Professional Edition (ISPE) adalah paket alat bantu penanganan masalah berbasis web untuk komputer desktop dan produk pencetakan. ISPE akan membantu Anda dengan cepat untuk mengidentifikasi, mendiagnosis dan mengatasi masalah komputer dan pencetakan. Alat bantu ISPE mungkin dapat diakses dari <http://instantsupport.hp.com>.

## Dukungan telepon

HP akan menyediakan dukungan telepon bebas pulsa selama masa jaminan. Bila menelepon, Anda akan dihubungkan ke tim yang siap membantu Anda. Untuk nomor telepon di negara/kawasan Anda, lihat brosur yang disertakan dalam kotak produk, atau kunjungi <http://www.hp.com/support/callcenters>. Sebelum menelepon HP, siapkan terlebih dahulu informasi berikut: nama produk dan nomor seri, tanggal pembelian, dan gambaran tentang masalah.

Anda juga dapat menemukan dukungan melalui Internet di <http://www.hp.com>. Klik sambungan ke **support & drivers**.

## Utilitas perangkat lunak, driver dan informasi elektronik

Kunjungi: [http://www.hp.com/clj3550\\_software](http://www.hp.com/clj3550_software) untuk printer seri HP Color LaserJet 3550 atau [http://www.hp.com/clj3700\\_software](http://www.hp.com/clj3700_software) untuk printer seri HP Color LaserJet 3700. Halaman Web untuk driver tersedia dalam bahasa Inggris, namun Anda dapat mendownload driver yang diperlukan dalam beberapa pilihan bahasa.

Hubungi: Lihat brosur yang disertakan dalam kotak printer Anda.

## Pemesanan langsung HP untuk aksesoris atau persediaan

Di Amerika Serikat, persediaan dapat dipesan dari <http://www.hp.com/sbso/product/supplies>. Di Kanada, persediaan dapat dipesan dari <http://www.hp.ca/catalog/supplies>. Di Eropa, persediaan dapat dipesan dari <http://www.hp.com/supplies>. Di Asia-Pasifik, persediaan dapat dipesan dari <http://www.hp.com/paper/>.

Aksesoris dapat dipesan dari <http://www.hpshopping.com>.

Hubungi: 1-800-538-8787 (AS) atau 1-800-387-3154 (Kanada).

## Informasi layanan HP

Untuk mengetahui lokasi Agen Resmi HP, hubungi 1-800-243-9816 (AS) atau 1-800-387-3867 (Kanada).

Untuk layanan produk Anda, hubungi nomor dukungan pelanggan untuk negara/kawasan Anda. Lihat brosur yang disertakan dalam kotak printer Anda.

## Perjanjian layanan HP

Hubungi: 1-800-835-4747 (AS) atau 1-800-268-1221 (Kanada).

Layanan Tambahan: 1-800-446-0522

### **HP toolbox**

Untuk memeriksa status printer dan pengaturan serta melihat informasi penanganan masalah dan dokumentasi online, gunakan HP toolbox. Anda dapat melihat HP toolbox jika printer dihubungkan langsung ke komputer atau terhubung ke jaringan. Anda harus menginstal perangkat lunak secara lengkap untuk menggunakan HP toolbox. Lihat [Menggunakan HP toolbox](#).

### **Dukungan dan informasi HP untuk komputer Macintosh**

Kunjungi: <http://www.hp.com/go/macosex> untuk informasi dukungan Macintosh OS X dan layanan langganan HP untuk pembaruan driver.

Kunjungi: <http://www.hp.com/go/mac-connect> untuk produk yang didesain khusus bagi pengguna Macintosh.

# Isi

## 1 Dasar-dasar printer

Akses cepat ke informasi printer .....	2
Link (sambungan) panduan pengguna .....	2
Lokasi untuk memperoleh informasi .....	2
Konfigurasi printer .....	4
Printer HP Color LaserJet 3550 .....	4
Printer HP Color LaserJet 3550n .....	4
Printer HP Color LaserJet 3700 .....	5
Printer HP Color LaserJet 3700n .....	5
Printer HP Color LaserJet 3700dn .....	6
Printer HP Color LaserJet 3700dtn .....	6
Fitur-fitur printer .....	7
Printer dan bagian-bagiannya .....	10
Perangkat lunak printer .....	12
Driver printer .....	12
Perangkat lunak untuk jaringan .....	14
Utilitas .....	15
Spesifikasi media cetak .....	17
Berat dan ukuran kertas yang didukung .....	17

## 2 Panel kontrol

Ulasan panel kontrol .....	20
Tombol-tombol panel kontrol .....	20
Lampu indikator panel kontrol .....	21
Layar .....	21
Mengakses panel kontrol dari komputer .....	22
Menu-menu pada panel kontrol .....	23
Dasar-dasar persiapan .....	23
Hirarki menu .....	24
Untuk mengakses menu .....	24
Menu Information [Informasi] .....	24
Menu Paper handling [Penanganan Kertas] .....	24
Menu Configure device [Mengkonfigurasi perangkat] .....	25
Menu Diagnostics [Diagnostics] .....	26
Menu Information [Informasi] .....	28
Menu Paper handling [Penanganan kertas] .....	29
Menu Configure device [Mengkonfigurasi perangkat] .....	30
Menu Printing [Pencetakan] .....	30
Menu Print quality [Kualitas cetak] .....	33
Menu System setup [Pengaturan sistem] .....	34
Menu I/O .....	37
Mengembalikan pengaturan menu ke awal (Reset menu) .....	38
Menu Diagnostics [Diagnostik] .....	40
Mengubah pengaturan konfigurasi panel kontrol printer .....	41

Pilihan pada cara kerja baki: menggunakan baki yang diminta dan pemberian secara manual .....	41
Waktu PowerSave .....	42
Kecerahan tampilan .....	43
Karakter (tersedia untuk printer seri HP Color LaserJet 3700) .....	43
Peringatan yang dapat dihapus (tersedia untuk printer seri HP Color LaserJet 3700) .....	44
Auto continue .....	45
Persediaan rendah .....	45
Perbaikan kemacetan .....	46
Bahasa .....	47
Menggunakan panel kontrol printer dalam kondisi berbagi-pakai .....	48

### 3 Konfigurasi I/O

Konfigurasi USB .....	50
Menghubungkan kabel USB .....	50
Konfigurasi paralel (hanya printer seri HP Color LaserJet 3700) .....	51
Konfigurasi Enhanced I/O (EIO) (hanya printer seri HP Color LaserJet 3700) .....	52
Server cetak HP Jetdirect .....	52
Interface enhanced I/O yang tersedia .....	52
Jaringan NetWare .....	53
Jaringan Windows dan Windows NT .....	53
Jaringan AppleTalk .....	53
Jaringan UNIX/Linux .....	53
Konfigurasi jaringan .....	54
Mengkonfigurasi parameter TCP/IP .....	54
Menonaktifkan protokol jaringan (pilihan) .....	61

### 4 Tugas pencetakan

Mengontrol tugas cetak .....	64
Source (Sumber) .....	64
Type dan Size .....	65
Prioritas pengaturan cetak .....	65
Memperoleh akses ke pengaturan driver printer .....	66
Memilih kertas .....	67
Kertas yang harus dihindari .....	67
Kertas yang dapat merusak printer .....	68
Mengkonfigurasi baki .....	69
Mengkonfigurasi ukuran .....	69
Mengkonfigurasi jenis .....	69
Baki 1 kertas custom .....	70
Mencetak dari Baki 1 (baki multiguna) .....	71
Mencetak amplop dari Baki 1 .....	74
Mencetak dari Baki 2 dan Baki 3 .....	76
Mencetak pada media khusus .....	82
Transparansi .....	82
Kertas mengkilap .....	82
Kertas berwarna .....	82
Amplop .....	83
Label .....	83
Kertas tebal .....	84
Kertas HP LaserJet Tough .....	84
Formulir cetak dan kertas kop surat .....	84
Kertas daur ulang .....	85
Pencetakan 2-sisi (dupleks) .....	86



Pencetakan 2-sisi otomatis (tersedia untuk printer seri HP Color LaserJet 3700dn dan 3700dtn) .....	86
Pengaturan panel kontrol untuk mencetak 2-sisi otomatis .....	86
Pilihan untuk tugas cetak penjilidan 2-sisi .....	87
Pencetakan 2-sisi manual .....	87
Kondisi pencetakan khusus .....	90
Mencetak halaman pertama yang berbeda .....	90
Mencetak pada kertas ukuran tertentu .....	90
Menghentikan permintaan cetak .....	90
Mengatur memori (hanya printer seri HP Color LaserJet 3700) .....	92

## 5 Bekerja dengan printer

Halaman informasi printer .....	94
Diagram menu .....	94
Halaman konfigurasi .....	95
Halaman status persediaan .....	95
Halaman pemakaian (tersedia untuk printer seri HP Color LaserJet 3700) .....	96
Demo .....	96
Direktori file (tersedia untuk printer seri HP Color LaserJet 3700) .....	96
Daftar font PCL atau PS (tersedia untuk printer seri HP Color LaserJet 3700) .....	97
Menggunakan server Web terbenam (hanya printer seri HP Color LaserJet 3700) .....	98
Untuk mengakses server Web terbenam melalui koneksi jaringan .....	98
Tab Information .....	99
Tab Settings .....	99
Tab Networking .....	100
Other links .....	100
Menggunakan HP toolbox .....	101
Sistem operasi yang didukung .....	101
Browser yang didukung .....	101
Untuk melihat HP toolbox .....	101
Bagian-bagian pada HP toolbox .....	102
Other links .....	102
Tab Status .....	102
Tab Troubleshooting .....	102
Tab Alerts .....	102
Tab Documentation .....	103
Jendela Advanced Printer Settings (Pengaturan Printer Lanjutan) .....	104
Sambungan HP toolbox .....	105

## 6 Warna

Menggunakan warna .....	108
HP ImageREt 2400 .....	108
Pemilihan kertas .....	108
Pilihan warna (tersedia untuk printer seri HP Color LaserJet 3700) .....	108
Standard red-green-blue (sRGB) .....	109
Pencetakan dalam empat warna (CMYK (tersedia untuk printer seri HP Color LaserJet 3700)) .....	109
Mengatur warna .....	111
Mencetak dalam Skala Abu-abu .....	111
Pengaturan warna secara otomatis atau manual .....	111
Mencocokkan warna .....	113
Penyesuaian warna swatch book (tersedia untuk printer seri HP Color LaserJet 3700) .....	113

## 7 Pemeliharaan

Mengelola persediaan .....	116
Masa pakai persediaan .....	116
Perkiraan interval penggantian persediaan untuk printer seri HP Color LaserJet 3550 .....	116
Perkiraan interval penggantian persediaan untuk printer seri HP Color LaserJet 3700 .....	116
Memeriksa masa pakai kartrid cetak .....	117
Penyimpanan kartrid cetak .....	118
Kartrid cetak HP .....	118
Kartrid cetak non-HP .....	119
Otentikasi kartrid cetak .....	119
Hotline pemalsuan HP .....	119
Mengganti persediaan dan komponen .....	120
Mencari persediaan dan komponen .....	120
Petunjuk penggantian persediaan .....	120
Mengganti kartrid cetak .....	121
Mengganti perangkat transfer .....	123
Mengganti fuser dan rol penarik .....	127
Membersihkan printer .....	137
Untuk membersihkan printer menggunakan panel kontrol printer .....	137
Mengkonfigurasi pemberitahuan e-mail .....	138

## 8 Mengatasi masalah

Daftar periksa untuk mengatasi masalah dasar .....	140
Faktor yang mempengaruhi performa printer .....	140
Jenis pesan pada panel kontrol .....	141
Pesan status .....	141
Pesan peringatan .....	141
Pesan error .....	141
Pesan error fatal .....	141
Pesan panel kontrol .....	142
Kemacetan kertas .....	161
Memperbaiki kemacetan kertas .....	161
Penyebab umum kemacetan kertas .....	163
Mengatasi kemacetan kertas .....	165
Macet dalam Baki 1 .....	165
Macet dalam Baki 2 atau Baki 3 .....	167
Macet di bagian dalam pintu belakang atas .....	169
Macet di bagian dalam area fuser .....	171
Kemacetan di bagian dalam pintu belakang bawah (tempat hasil cetak belakang). ....	176
Kemacetan di bagian dalam pintu depan .....	177
Kemacetan dalam unit dupleks .....	179
Masalah penanganan kertas .....	181
Halaman informasi tentang mengatasi masalah .....	187
Halaman pengujian jalur kertas .....	187
Halaman pengaturan .....	188
Event log (Log aktivitas) .....	188
Printer merespon masalah .....	189
Masalah panel kontrol printer .....	192
Masalah pencetakan berwarna .....	193
Hasil cetak printer salah .....	195
Panduan untuk mencetak dengan font yang berbeda .....	197
Masalah aplikasi perangkat lunak .....	198
Mengatasi masalah kualitas cetak .....	199

Masalah kualitas cetak yang berkaitan dengan kertas .....	199
Transparansi overhead rusak .....	199
Masalah kualitas cetak yang berkaitan dengan kondisi lingkungan .....	200
Masalah kualitas cetak yang berkaitan dengan kemacetan kertas .....	200
Masalah kualitas kertas yang berkaitan dengan penumpukan toner di bagian dalam printer .....	200
Halaman mengatasi masalah kualitas cetak .....	200
Mengkalibrasi printer .....	201

## **Apendiks A Persediaan dan aksesori**

Ketersediaan komponen dan persediaan .....	204
Pemesanan dari server web terbenam (untuk printer dengan sambungan jaringan) .....	205

## **Apendiks B Layanan dan dukungan**

Pernyataan jaminan terbatas Hewlett-Packard .....	209
Pernyataan jaminan terbatas kartrid cetak, unit transfer, dan fuser .....	211
Perjanjian pemeliharaan HP .....	212
Perjanjian servis di tempat .....	212
Jaminan tambahan .....	212
Mengemas ulang printer .....	213
Untuk mengemas ulang printer .....	213

## **Apendiks C Spesifikasi printer**

Informasi spesifikasi .....	215
-----------------------------	-----

## **Apendiks D Informasi peraturan**

Peraturan FCC .....	219
Program penyelenggaraan produk ramah lingkungan .....	219
Pelestarian lingkungan .....	219
Produksi Ozon .....	219
Pemakaian daya .....	220
Pemakaian toner .....	220
Penggunaan kertas .....	220
Plastik .....	220
Persediaan pencetakan HP LaserJet .....	220
Informasi program daur ulang dan pengembalian persediaan cetak HP .....	221
Kertas .....	221
Batasan material .....	221
Lembar Data Keamanan Bahan (MSDS) .....	221
Jaminan tambahan .....	221
Untuk informasi lebih lanjut .....	222
Pernyataan Kesesuaian .....	223
Pernyataan keselamatan .....	226
Laser yang aman .....	226
Peraturan DOC Kanada .....	226
Pernyataan EMI (Korea) .....	226
Pernyataan VCCI (Jepang) .....	226
Pernyataan Laser untuk Finlandia .....	227

## **Apendiks E Bekerja dengan kartu memori dan server cetak**

Memori printer .....	229
Mencetak halaman konfigurasi .....	229

Memasang memori dan font DIMM .....	230
Untuk memasang memori dan font DIMM .....	230
Mengaktifkan memori .....	234
Mengaktifkan font bahasa DIMM .....	234
Memeriksa pemasangan DIMM .....	235
Memasang kartu server cetak HP Jetdirect dalam printer seri HP Color LaserJet 3700 .....	236
Untuk memasang kartu server cetak HP Jetdirect .....	236

## Daftar Istilah

## Indeks

# 1

# Dasar-dasar printer

Bab ini berisi informasi tentang pengenalan fitur-fitur printer. Topik-topik yang dibahas adalah sebagai berikut:

- [Akses cepat ke informasi printer](#)
- [Konfigurasi printer](#)
- [Fitur-fitur printer](#)
- [Printer dan bagian-bagiannya](#)
- [Perangkat lunak printer](#)
- [Spesifikasi media cetak](#)

# Akses cepat ke informasi printer

## Link (sambungan) panduan pengguna

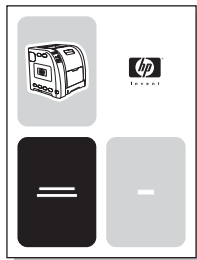
- [Printer dan bagian-bagiannya](#)
- [Mengganti persediaan dan komponen](#)

## Lokasi untuk memperoleh informasi

Tersedia beberapa referensi untuk digunakan dengan printer ini. Untuk printer seri HP Color LaserJet 3550, lihat <http://www.hp.com/support/clj3550>. Untuk printer seri HP Color LaserJet 3700, lihat <http://www.hp.com/support/clj3700>.

## Mempersiapkan printer

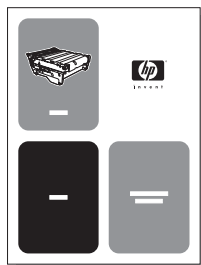
**Panduan Persiapan**—Petunjuk pemasangan dan pengaturan printer langkah demi langkah.



**HP Jetdirect Print Server Administrator's Guide**—Petunjuk untuk mengkonfigurasi dan menangani masalah server cetak HP Jetdirect.

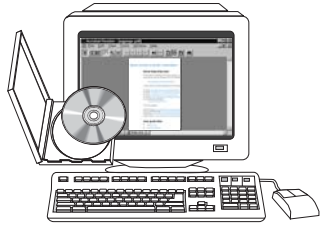


**Accessory and Consumable Installation Guides**—Petunjuk langkah demi langkah, disertakan dengan persediaan dan aksesori pilihan printer, untuk pemasangan aksesori dan persediaan printer.

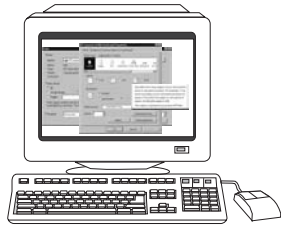


## Menggunakan printer

**Panduan Pengguna**—Informasi lebih jauh tentang pemakaian dan mengatasi masalah printer. Tersedia dalam CD-ROM yang terdapat dalam kemasan printer.



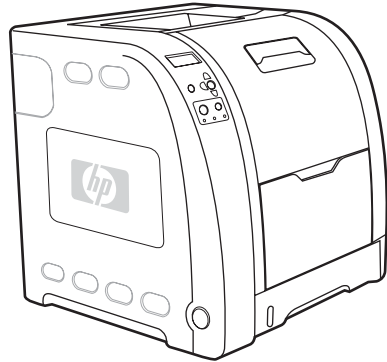
**Bantuan Online**—Informasi tentang pilihan yang tersedia di driver printer. Untuk melihat file Help (Bantuan), akses Help online melalui driver printer.



## Konfigurasi printer

Terima kasih atas pembelian printer seri HP Color LaserJet 3550 atau printer seri HP Color LaserJet 3700. Printer-printer ini tersedia dalam konfigurasi seperti dijelaskan di bawah ini.

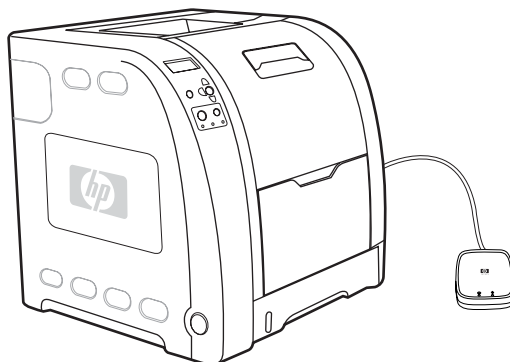
### Printer HP Color LaserJet 3550



Printer HP Color LaserJet 3550 adalah printer laser 4-warna yang memiliki kemampuan mencetak 16 halaman per menit (ppm) dalam monokrom (hitam dan putih) dan warna.

- **Baki.** Printer ini disertai baki multiguna (Baki 1) yang menyimpan hingga 100 lembar jenis dan ukuran kertas berbeda atau 10 amplop dan unit pemberi kertas 250 lembar (Baki 2) yang mendukung ukuran kertas berbeda. Printer mendukung unit pemberi kertas 500 lembar pilihan (Baki 3). Lihat [Berat dan ukuran kertas yang didukung](#) untuk informasi lebih lanjut.
- **Konektivitas.** Printer ini menyediakan port USB 2.0 berkecepatan tinggi untuk konektivitas.
- **Memori.** Printer ini memiliki 64 megabyte (MB) Synchronous Dynamic Random Access Memory (SDRAM).

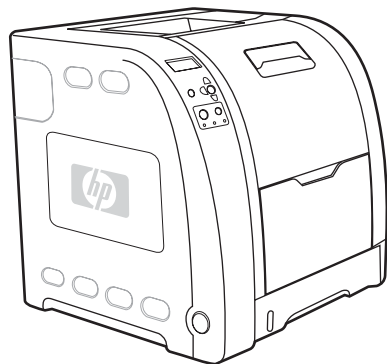
### Printer HP Color LaserJet 3550n



Printer HP Color LaserJet 3550n mencakup fitur-fitur printer HP Color LaserJet 3550, plus server cetak eksternal HP Jetdirect en3700 untuk kemudahan konektivitas ke jaringan 10baseT/100base-TX.



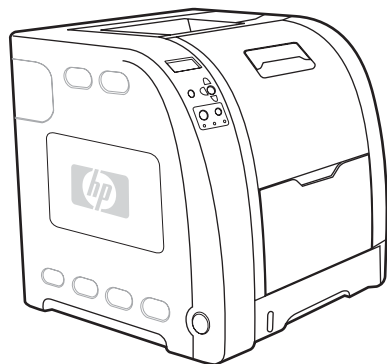
## Printer HP Color LaserJet 3700



Printer HP Color LaserJet 3700 adalah printer laser 4-warna yang memiliki kemampuan mencetak 16 halaman per menit (ppm) dalam monokrom (hitam dan putih) dan warna.

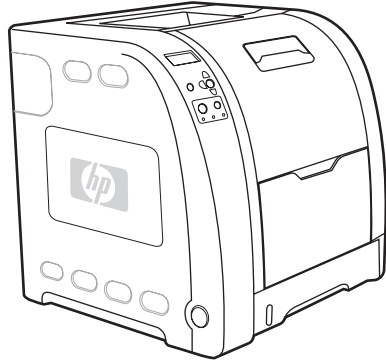
- **Baki.** Printer ini disertai baki multiguna (Baki 1) yang menyimpan hingga 100 lembar jenis dan ukuran kertas berbeda atau 10 amplop dan unit pemberi kertas 250 lembar (Baki 2) yang mendukung ukuran kertas berbeda. Printer mendukung unit pemberi kertas 500 lembar pilihan (Baki 3). Lihat [Berat dan ukuran kertas yang didukung](#) untuk informasi lebih lanjut.
- **Konektivitas.** Printer ini menyediakan port USB dan port paralel standar dua arah (IEEE-1284 compliant) untuk konektivitas.
- **Memori.** Printer ini memiliki 128 megabyte (MB) Synchronous Dynamic Random Access Memory (SDRAM). Untuk memungkinkan penambahan memori, printer ini memiliki tiga slot DIMM yang masing-masing untuk RAM 64, 128, atau 256 MB. Printer ini dapat mendukung memori hingga 448 MB.

## Printer HP Color LaserJet 3700n



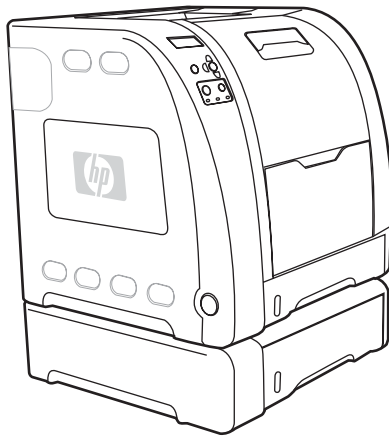
Printer HP Color LaserJet 3700n mencakup fitur-fitur printer HP Color LaserJet 3700, plus server cetak HP Jetdirect 620n untuk kemudahan konektivitas ke jaringan 10/100baseT.

## Printer HP Color LaserJet 3700dn



Printer HP Color LaserJet 3700dn mencakup fitur-fitur printer HP Color LaserJet 3700n, pencetakan 2-sisi (dupleks) otomatis dan total SDRAM 128 MB.

## Printer HP Color LaserJet 3700dtn



Printer HP Color LaserJet 3700dtn mencakup fitur-fitur printer HP Color LaserJet 3700dn, plus tambahan unit pemberi kertas 500 lembar (Baki 3).

## Fitur-fitur printer

Printer ini memadukan kualitas dan kehandalan pencetakan Hewlett-Packard melalui fitur-fitur di bawah. Untuk informasi lebih lanjut tentang fitur printer seri HP Color LaserJet 3550, lihat situs web Hewlett-Packard di <http://www.hp.com/support/cj3550>. Untuk informasi lebih lanjut tentang fitur-fitur printer seri HP Color LaserJet 3700, lihat <http://www.hp.com/support/cj3700>.

### Fitur-fitur

	Printer seri HP LaserJet 3550	Printer seri HP LaserJet 3700
<b>Performa</b>	<ul style="list-style-type: none"> <li>16 ppm (dalam monokrom dan warna).</li> </ul> <p>Jika performa printer kurang dari ini, lihat <a href="#">Faktor yang mempengaruhi performa printer</a>.</p> <ul style="list-style-type: none"> <li>Mencetak pada berbagai media. Untuk informasi lebih lanjut, lihat <a href="#">Berat dan ukuran kertas yang didukung</a>.</li> </ul>	<ul style="list-style-type: none"> <li>16 ppm (dalam monokrom dan warna).</li> </ul> <p>Jika performa printer kurang dari ini, lihat <a href="#">Faktor yang mempengaruhi performa printer</a>.</p> <ul style="list-style-type: none"> <li>Mencetak pada berbagai media. Untuk informasi lebih lanjut, lihat <a href="#">Berat dan ukuran kertas yang didukung</a>.</li> <li>Prosesor MIPS RISC 350 MHz</li> </ul>
<b>Memori</b>	<ul style="list-style-type: none"> <li>64 megabyte (MB) synchronous dynamic random access memory (SDRAM).</li> </ul>	<ul style="list-style-type: none"> <li>128 megabyte (MB) synchronous dynamic random access memory (SDRAM).</li> <li>Dapat ditambahkan hingga 448 MB.</li> </ul>
<b>Interface pengguna</b>	<ul style="list-style-type: none"> <li>Tampilan grafik pada panel kontrol.</li> <li>Bantuan panel kontrol yang ditingkatkan.</li> <li>HP toolbox (aplikasi web untuk informasi status dan penanganan masalah).</li> <li>Driver printer Windows PC dan Apple Macintosh.</li> </ul>	<ul style="list-style-type: none"> <li>Tampilan grafik pada panel kontrol.</li> <li>Bantuan panel kontrol yang ditingkatkan.</li> <li>HP toolbox (aplikasi web untuk informasi status dan penanganan masalah).</li> <li>Driver cetak Windows PC dan Apple Macintosh.</li> <li>Server Web terbenam untuk mengakses dukungan dan pemesanan persediaan (alat bantu administrator untuk printer yang terhubung ke jaringan).</li> </ul>
<b>Karakter printer yang didukung</b>	HP JetReady 4.1	<ul style="list-style-type: none"> <li>HP PCL 6.</li> <li>Emulasi PostScript 3.</li> <li>Pengalihan bahasa secara otomatis.</li> </ul>
<b>Fitur-fitur penyimpanan</b>	Tidak berlaku	<ul style="list-style-type: none"> <li>Font dan bentuk.</li> </ul>

### Fitur-fitur (Lanjutan)

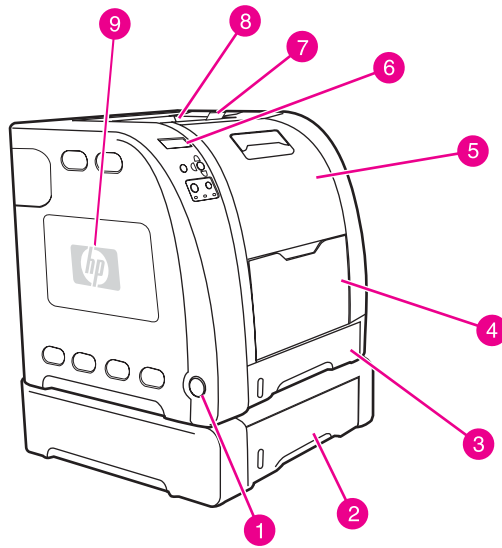
	Printer seri HP LaserJet 3550	Printer seri HP LaserJet 3700
<b>Fitur-fitur lingkungan</b>	<ul style="list-style-type: none"> <li>• Pengaturan PowerSave.</li> <li>• Berisi penuh komponen dan material daur ulang.</li> <li>• Kualifikasi Energy Star.</li> </ul>	<ul style="list-style-type: none"> <li>• Pengaturan PowerSave.</li> <li>• Berisi penuh komponen dan material daur ulang.</li> <li>• Kualifikasi Energy Star.</li> </ul>
<b>Font</b>	Tidak berlaku	<ul style="list-style-type: none"> <li>• 80 huruf internal tersedia untuk PCL dan emulasi PostScript.</li> <li>• 80 huruf layar sesuai printer dalam format TrueType™ tersedia melalui solusi perangkat lunak.</li> </ul>
<b>Penanganan kertas</b>	<ul style="list-style-type: none"> <li>• Mencetak pada kertas dari 76 x 127 mm hingga 215 x 355 mm.</li> <li>• Mencetak pada kertas dengan berat dari 60 g/m<sup>2</sup> ke 163 g/m<sup>2</sup>.</li> <li>• Mencetak pada cakupan jenis media yang luas termasuk mengkilap, tebal, label, film, transparansi overhead dan amplop.</li> <li>• Tingkatan kertas kilap yang beragam.</li> <li>• Unit pemberi kertas 250 lembar (Baki 2) mendukung ukuran kertas letter, legal, executive, executive (JIS), A4, A5, B5 (JIS), B5 (ISO), dan 216 x 330 mm.</li> <li>• Unit pemberi kertas 500 lembar pilihan mendukung ukuran kertas letter dan A4 (Baki 3). Untuk informasi lebih lanjut, lihat <a href="#">Berat dan ukuran kertas yang didukung</a>.</li> <li>• Tempat hasil cetak hadap ke bawah untuk 150 lembar (atas) dan tempat hasil cetak hadap ke atas untuk 25 lembar (belakang).</li> </ul>	<ul style="list-style-type: none"> <li>• Mencetak pada kertas dari 76 x 127 mm hingga 215 x 355 mm.</li> <li>• Mencetak pada kertas dengan berat dari 60 g/m<sup>2</sup> ke 163 g/m<sup>2</sup>.</li> <li>• Mencetak pada cakupan jenis media yang luas termasuk mengkilap, tebal, label, film, transparansi overhead dan amplop.</li> <li>• Tingkatan kertas kilap yang beragam.</li> <li>• Unit pemberi kertas 250 lembar (Baki 2) mendukung ukuran kertas letter, legal, executive, executive (JIS), A4, A5, B5 (JIS), B5 (ISO), dan 216 x 330 mm.</li> <li>• Unit pemberi kertas 500 lembar pilihan yang mendukung ukuran kertas letter dan A4; standar pada printer HP Color LaserJet 3700dtn (Baki 3). Untuk informasi lebih lanjut, lihat <a href="#">Berat dan ukuran kertas yang didukung</a>.</li> <li>• Tempat hasil cetak hadap ke bawah untuk 150 lembar (atas) dan tempat hasil cetak hadap ke atas untuk 25 lembar (belakang).</li> <li>• Pencetakan 2-sisi otomatis pada printer HP Color LaserJet 3700dn dan 3700dtn.</li> </ul>
<b>Aksesori</b>	<ul style="list-style-type: none"> <li>• Unit pemberi kertas 500 lembar pilihan mendukung ukuran kertas letter dan A4 (Baki 3).</li> </ul>	<ul style="list-style-type: none"> <li>• Unit pemberi kertas 500 lembar pilihan (Baki 3) mendukung ukuran kertas letter dan A4; standar pada printer HP Color LaserJet 3700dtn (Baki 3).</li> <li>• Dual inline memory modules (DIMM).</li> <li>• Flash DIMM pilihan.</li> </ul>

### Fitur-fitur (Lanjutan)

	Printer seri HP LaserJet 3550	Printer seri HP LaserJet 3700
<b>Konektivitas</b>	<ul style="list-style-type: none"> <li>• Interface kabel Universal serial bus (USB) 2.0 berkecepatan tinggi.</li> <li>• Server cetak eksternal HP Jetdirect en3700; standar pada printer HP Color LaserJet 3550n.</li> <li>• Perangkat lunak HP Web Jetadmin.</li> </ul>	<ul style="list-style-type: none"> <li>• Standar, dua arah, interface kabel paralel (IEEE-1284 compliant) untuk kompatibilitas belakang.</li> <li>• Interface kabel Universal serial bus (USB).</li> <li>• Kartu jaringan enhanced input/output (EIO) pilihan; standar pada printer HP Color LaserJet 3700n, 3700dn, dan 3700dtn.</li> <li>• Server Web HP Terbenam</li> <li>• Perangkat lunak HP Web Jetadmin.</li> </ul>
<b>Persediaan</b>	<ul style="list-style-type: none"> <li>• Halaman status persediaan berisi informasi tentang tingkatan toner, hitungan halaman dan perkiraan sisa halaman.</li> <li>• Kartrid didesain tanpa perlu dikocok.</li> <li>• Printer akan memeriksa keaslian kartrid cetak HP saat pemasangan kartrid.</li> <li>• Kemampuan pemesanan persediaan melalui Internet (menggunakan HP toolbox).</li> </ul>	<ul style="list-style-type: none"> <li>• Halaman status persediaan berisi informasi tentang tingkatan toner, hitungan halaman dan perkiraan sisa halaman.</li> <li>• Kartrid didesain tanpa perlu dikocok.</li> <li>• Printer akan memeriksa keaslian kartrid cetak HP saat pemasangan kartrid.</li> <li>• Kemampuan pemesanan persediaan melalui Internet (menggunakan server Web terbenam dan HP toolbox).</li> </ul>
<b>Aksesibilitas</b>	<ul style="list-style-type: none"> <li>• Panduan pengguna online yang kompatibel dengan pembaca layar teks.</li> <li>• Kartrid cetak dapat dipasang dan dilepas dengan satu tangan.</li> <li>• Semua pintu dan penutup dapat dibuka dengan satu tangan.</li> <li>• Media dapat dimasukkan ke dalam Baki 1 dengan satu tangan.</li> </ul>	<ul style="list-style-type: none"> <li>• Panduan pengguna online yang kompatibel dengan pembaca layar teks.</li> <li>• Kartrid cetak dapat dipasang dan dilepas dengan satu tangan.</li> <li>• Semua pintu dan penutup dapat dibuka dengan satu tangan.</li> <li>• Media dapat dimasukkan ke dalam Baki 1 dengan satu tangan.</li> </ul>

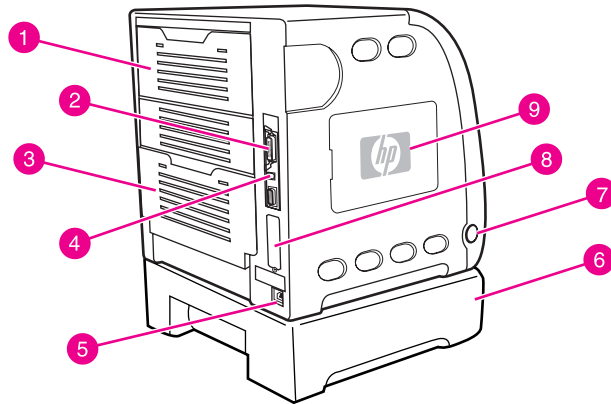
## Printer dan bagian-bagiannya

Gambar di bawah ini menunjukkan lokasi dan nama-nama komponen utama pada printer.



### Tampak depan (ditunjukkan dengan unit pemberi kertas 500 lembar)

- 1 tombol hidup/mati
- 2 Baki 3 (pilihan; 500 lembar kertas standar)
- 3 Baki 2 (250 lembar kertas standar)
- 4 Baki 1
- 5 pintu depan
- 6 panel kontrol printer
- 7 pengulir tempat hasil cetak, untuk pemakaian dengan kertas B5 (JIS), B5 (ISO), dan 216 x 356 mm
- 8 tempat hasil cetak
- 9 Pintu akses DIMM (tersedia pada printer seri HP Color LaserJet 3700)



### Tampak belakang dan samping

- 1 pintu belakang atas
- 2 sambungan paralel (tersedia pada printer seri HP Color LaserJet 3700)
- 3 pintu belakang bawah (tempat hasil cetak belakang)
- 4 Koneksi USB
- 5 sambungan daya
- 6 Baki 3 (pilihan)
- 7 tombol hidup/mati
- 8 Sambungan EIO (tersedia pada printer seri HP Color LaserJet 3700)
- 9 Pintu akses DIMM (tersedia pada printer seri HP Color LaserJet 3700)

## Perangkat lunak printer

Disertakan bersama printer adalah sebuah CD-ROM berisi perangkat lunak sistem pencetakan. Komponen perangkat lunak dan driver printer pada CD-ROM membantu Anda menggunakan printer dengan kemampuan optimal. Lihat panduan persiapan untuk petunjuk pemasangan.

### Perhatikan

Untuk informasi terbaru tentang komponen perangkat lunak sistem pencetakan, lihat file ReadMe pada CD-ROM.

Bagian ini merangkum perangkat lunak yang terdapat pada CD-ROM. Sistem pencetakan mencakup perangkat lunak untuk pengguna akhir dan administrator jaringan yang mengoperasikan printer dalam lingkungan pengoperasian berikut:

- Microsoft Windows 98, Me, dan NT 4.0
- Microsoft Windows 2000, dan XP 32-bit serta XP 64-bit
- Apple Mac OS versi 9.1 dan lebih baru serta Mac OS X versi 10.1 dan lebih baru

### Perhatikan

Untuk daftar lingkungan jaringan yang didukung oleh komponen perangkat lunak administrator jaringan, lihat [Konfigurasi jaringan](#).

Untuk daftar driver printer, perangkat lunak terbaru printer HP, dan informasi dukungan produk untuk printer seri HP Color LaserJet 3550, buka <http://www.hp.com/support/clj3550>. Untuk printer seri HP Color LaserJet 3700, buka <http://www.hp.com/support/clj3700>.

## Driver printer

Driver printer mengakses fitur-fitur printer dan memungkinkan komputer berkomunikasi dengan printer. Driver printer berikut ini disertakan bersama printer pada CD-ROM.

### Perhatikan

HP Color LaserJet 3550 tidak mencakup PCL dan PostScript Page Description Language (PDL). HP Color LaserJet 3550 menggunakan PDL HP JetReady 4.1 yang merupakan bahasa printer berbasis induk (host). HP JetReady 4.1 menggunakan perpaduan daya komputer dengan printer untuk menampilkan halaman yang dicetak dalam lingkungan sistem Windows atau Macintosh. HP JetReady 4.1 mengirim halaman pra-tampil dari komputer induk ke printer dan mengkomunikasikan perintah ke printer tentang cara mengkonversi halaman menjadi data yang dapat dicetak.

### Driver printer untuk printer seri HP Color LaserJet 3550

Sistem operasi <sup>1</sup>	JetReady 4.1
Windows 98, Me	✓
Windows NT 4.0	✓
Windows 2000	✓
Windows XP (32-bit)	✓
Windows XP (64-bit)	✓
Windows Server 2003 (32-bit)	✓
Windows Server 2003 (64-bit)	✓



### Driver printer untuk printer seri HP Color LaserJet 3550 (Lanjutan)

Sistem operasi <sup>1</sup>	JetReady 4.1
Macintosh OS	✓

<sup>1</sup> Tidak semua fitur printer tersedia di semua driver atau sistem operasi. Lihat Help online dalam driver Anda untuk ketersediaan fitur.

### Driver printer untuk printer seri HP Color LaserJet 3700

Sistem operasi <sup>1</sup>	PCL 6	Emulasi PS
Windows 98, Me	✓	✓
Windows NT 4.0	✓	✓
<b>Perhatikan</b> Windows NT tidak mendukung USB		
Windows 2000 <sup>2</sup>	✓	✓
Windows XP (32-bit) <sup>2</sup>	✓	✓
Windows XP (64-bit) <sup>2, 3</sup>		✓
Windows Server 2003 (32-bit)	✓	✓
Windows Server 2003 (64-bit)	✓	✓
Macintosh OS		✓

<sup>1</sup> Tidak semua fitur printer tersedia di semua driver atau sistem operasi. Lihat Help online dalam driver Anda untuk ketersediaan fitur.

<sup>2</sup> Untuk Windows 2000 dan Windows XP (32-bit dan 64-bit), download driver PCL 5 dari <http://www.hp.com/go/clj3700software>.

<sup>3</sup> Untuk Windows XP (64 bit), download driver PCL 6 dari <http://www.hp.com/go/clj3700software>.

#### Perhatikan

Jika sistem Anda tidak memeriksa Internet secara otomatis untuk driver terbaru selama instalasi perangkat lunak berlangsung, download driver untuk printer seri HP Color LaserJet 3550 dari [http://www.hp.com/go/clj3550\\_software](http://www.hp.com/go/clj3550_software). Untuk printer seri HP Color LaserJet 3700, buka [http://www.hp.com/go/clj3700\\_software](http://www.hp.com/go/clj3700_software).

### Driver tambahan

Driver berikut ini tidak disertakan pada CD-ROM, namun tersedia di <http://www.hp.com/go/clj3700software>. Driver-driver ini hanya untuk printer seri HP Color LaserJet 3700.

- Driver printer OS/2 PS dan PCL
- Script model UNIX
- Driver Linux

#### Perhatikan

Driver OS/2 disediakan oleh IBM dan dikemas bersama OS/2. Driver ini tidak tersedia untuk bahasa Cina (Tradisional), Cina Modern, Korea, dan Jepang.

## Perangkat lunak untuk jaringan

Untuk ringkasan instalasi jaringan HP dan konfigurasi solusi perangkat lunak, lihat *HP Jetdirect Print Server Administrator's Guide*. Anda dapat menemukan panduan ini pada CD yang disertakan bersama printer.

### HP Web Jetadmin

HP Web Jetadmin memungkinkan Anda mengatur printer HP Jetdirect yang terhubung ke intranet dengan menggunakan browser. HP Web Jetadmin adalah alat bantu manajemen berbasis browser dan harus diinstal hanya pada komputer administrator jaringan. Alat bantu tersebut dapat diinstal dan dijalankan pada berbagai sistem.

Untuk men-download versi terbaru HP Web Jetadmin dan untuk daftar terbaru sistem induk yang didukung, kunjungi HP Customer Care Online pada <http://www.hp.com/go/webjetadmin>.

Jika diinstal pada server induk, setiap client dapat mengakses HP Web Jetadmin menggunakan browser Web yang didukung (seperti Microsoft Internet Explorer 4.x atau Netscape Navigator 4.x atau terbaru) melalui browsing ke induk HP Web Jetadmin.

HP Web Jetadmin 6.5 dan di atasnya memiliki fitur-fitur sebagai berikut:

- Interface pengguna berorientasi tugas menyediakan tampilan yang dapat dikonfigurasi dan menghemat waktu pengatur jaringan secara signifikan.
- Profil user yang dapat dikustomisasi memungkinkan administrator jaringan hanya menyertakan fungsi-fungsi yang dilihat dan digunakan.
- E-mail cepat berisi pemberitahuan tentang kerusakan perangkat keras, persediaan yang rendah, dan masalah lainnya pada printer kini dapat disebarkan ke setiap orang.
- Instalasi dan manajemen jarak jauh dapat dilakukan dari mana pun hanya melalui browser Web standar.
- Pencarian otomatis lanjutan (Advanced autodiscovery) untuk melakukan pencarian periferal di jaringan sehingga administrator jaringan tidak perlu memasukkan setiap printer ke dalam database secara manual.
- Integrasi dengan mudah ke dalam paket manajemen sistem.
- Pencarian periferal secara cepat berdasarkan parameter seperti alamat IP, kemampuan warna dan nama model.
- Pengaturan periferal secara mudah ke dalam grup logis (direktori/file) melalui peta kantor virtual untuk kemudahan navigasi.

Untuk informasi terbaru tentang HP Web Jetadmin buka <http://www.hp.com/go/webjetadmin>.

### UNIX

Penginstal Printer HP Jetdirect untuk UNIX adalah utilitas instalasi printer secara mudah untuk jaringan HP-UX dan Solaris. Penginstal tersebut tersedia pada HP Customer Care Online di [http://www.hp.com/support/net\\_printing](http://www.hp.com/support/net_printing).

### Linux

Untuk informasi lebih lanjut tentang dukungan Linux, buka <http://www.hp.com/go/linux>.

## Utilitas

Printer seri HP Color LaserJet 3550 dan printer seri HP Color LaserJet 3700 dilengkapi dengan beberapa utilitas yang memudahkan pengawasan dan pengaturan printer pada jaringan.

### HP toolbox

HP toolbox adalah aplikasi yang dapat Anda gunakan untuk tugas-tugas berikut:

- memeriksa status printer
- mengkonfigurasi pengaturan printer
- melihat informasi penanganan masalah
- melihat dokumentasi online
- mencetak halaman internal printer

Anda dapat melihat HP toolbox jika printer dihubungkan langsung ke komputer atau terhubung ke jaringan. Anda harus menginstal perangkat lunak secara lengkap untuk menggunakan HP toolbox.

### Server Web terbenam (tersedia untuk printer seri HP Color LaserJet 3700)

Printer ini dilengkapi server Web terbenam yang memungkinkan akses ke informasi tentang aktivitas printer dan jaringan. Server Web menyediakan lingkungan yang memungkinkan program web berjalan dengan cara yang sama sebagaimana sistem operasi seperti Windows menyediakan lingkungan bagi program agar berjalan di PC Anda. Hasil cetak dari program ini dapat ditampilkan melalui browser Web seperti Microsoft Internet Explorer atau Netscape Navigator.

Server Web “terbenam” tersimpan pada perangkat keras (seperti printer) atau dalam firmware, bukan seperti perangkat lunak yang dipanggil dari server jaringan.

Keuntungan server Web terbenam adalah menyediakan interface ke printer agar setiap orang dengan PC yang terhubung ke jaringan dan memiliki browser Web standar dapat mengakses. Tidak ada perangkat lunak khusus untuk diinstal atau dikonfigurasi, namun Anda harus memiliki browser Web yang didukung pada komputer. Untuk mengakses server Web terbenam, ketik alamat IP untuk printer dalam baris alamat browser. (Untuk mengetahui alamat IP, cetak halaman konfigurasi. Untuk informasi lebih lanjut tentang pencetakan halaman konfigurasi, lihat [Halaman informasi printer.](#))

### Fitur-fitur

Server Web terbenam HP memungkinkan Anda melihat status printer dan kartu jaringan serta mengatur fungsi pencetakan dari PC Anda. Melalui server Web terbenam HP, Anda dapat melakukan hal berikut:

- melihat informasi status printer
- menentukan sisa masa pakai semua persediaan dan memesan yang baru
- melihat dan mengubah konfigurasi baki
- melihat dan mengubah konfigurasi menu panel kontrol printer
- melihat dan mencetak halaman internal
- menerima pemberitahuan aktivitas printer dan persediaan
- menambah atau mengkustomisasi sambungan (link) ke situs Web

- memilih bahasa tertentu yang akan ditampilkan pada halaman server Web terbenam
- melihat dan mengubah konfigurasi jaringan
- melihat isi dukungan yang khusus printer dan khusus untuk status printer yang aktif

Untuk penjelasan lebih lengkap tentang fitur-fitur dan fungsionalitas server Web terbenam, lihat [Menggunakan server Web terbenam \(hanya printer seri HP Color LaserJet 3700\)](#).

## Komponen dan utilitas lainnya

Beberapa aplikasi perangkat lunak tersedia untuk pengguna Windows dan Macintosh OS juga untuk administrator jaringan. Program-program tersebut diringkas seperti dibawah ini.

Windows	Macintosh OS	Administrator jaringan
<ul style="list-style-type: none"> <li>• Penginstal perangkat lunak – mengotomatiskan instalasi sistem pencetakan</li> <li>• Pendaftaran Web Online</li> <li>• HP toolbox — adalah aplikasi Web untuk pemeriksaan status printer dan pengaturan untuk pengguna Windows 98, 2000, Me, dan XP</li> </ul>	<ul style="list-style-type: none"> <li>• File PostScript Printer Description (PPD) — untuk penggunaan dengan driver Apple PostScript yang disertakan bersama Mac OS</li> <li>• HP toolbox — adalah aplikasi Web untuk pemeriksaan status printer dan pengaturan untuk pengguna OS X, v10.1, dan v10.2</li> </ul>	<ul style="list-style-type: none"> <li>• HP Web Jetadmin — alat Bantu manajemen sistem berbasis browser. Lihat <a href="http://www.hp.com/go/webjetadmin">http://www.hp.com/go/webjetadmin</a> untuk perangkat lunak terbaru HP Web Jetadmin</li> <li>• Penginstal HP Jetdirect Printer untuk UNIX — tersedia untuk di-download dari <a href="http://www.hp.com/support/net_printing">http://www.hp.com/support/net_printing</a></li> </ul>

## Spesifikasi media cetak

Untuk hasil optimum, gunakan kertas fotokopi biasa 75 g/m<sup>2</sup> hingga 90 g/m<sup>2</sup>. Periksa apakah kertas tersebut berkualitas baik, tidak ada potongan, goresan, robek, noda, serpihan, debu, kerutan, atau tekukan.

### Berat dan ukuran kertas yang didukung

#### Baki 1 ukuran kertas<sup>1</sup>

Baki 1	Ukuran	Berat atau ketebalan	Kapasitas
Kertas ukuran minimum	76 x 127 mm	60 hingga 163 g/m <sup>2</sup>	100 lembar (75 g/m <sup>2</sup> )
Kertas ukuran maksimum	216 x 356 mm	60 hingga 163 g/m <sup>2</sup>	100 lembar (75 g/m <sup>2</sup> )
Kertas mengkilap ukuran minimum	76 x 127 mm	75 hingga 120 g/m <sup>2</sup>	Tinggi tumpukan maksimum 12 mm
Kertas mengkilap ukuran maksimum	216 x 356 mm	75 hingga 120 g/m <sup>2</sup>	Tinggi tumpukan maksimum 12 mm
Transparansi ukuran minimum <sup>2</sup>	76 x 127 mm	Tebal 0,12 hingga 0,13 mm	50 lembar
Transparansi ukuran maksimum <sup>2</sup>	216 x 356 mm	Tebal 0,12 hingga 0,13 mm	50 lembar
Amplop ukuran minimum	76 x 127 mm	60 hingga 90 g/m <sup>2</sup>	10 amplop
Amplop ukuran maksimum	216 x 356 mm	60 hingga 90 g/m <sup>2</sup>	10 amplop
Label ukuran minimum	76 x 127 mm	75 hingga 163 g/m <sup>2</sup>	50 lembar
Label ukuran maksimum	216 x 356 mm	75 hingga 163 g/m <sup>2</sup>	50 lembar
Kartu barang ukuran minimum	76 x 127 mm	135 hingga 166 g/m <sup>2</sup>	40 lembar
Kartu barang ukuran maksimum	216 x 356 mm	135 hingga 166 g/m <sup>2</sup>	40 lembar

<sup>1</sup> Printer ini mendukung berbagai ukuran standar dan custom media cetak. Kapasitas dapat berbeda-beda tergantung pada berat dan ketebalan media serta kondisi lingkungan. Tingkat kehalusan—100 hingga 250 (Sheffield). Untuk informasi lebih lanjut, lihat [Persediaan dan aksesoris](#).

<sup>2</sup> Gunakan hanya transparansi khusus yang didesain untuk digunakan dengan printer HP Color LaserJet. Printer ini dapat mendeteksi transparansi yang tidak didesain untuk digunakan dengan printer HP Color LaserJet. Untuk informasi lebih lanjut, lihat [Menu Print quality \[Kualitas cetak\]](#).

#### Perhatikan

Tabel berikut ini merinci ukuran standar kertas yang didukung printer dalam Baki 2.

### Baki 2 ukuran kertas<sup>1</sup>

Baki 2	Ukuran	Berat atau ketebalan	Kapasitas
Letter	216 x 279 mm	60 hingga 105 g/m <sup>2</sup>	250 lembar (75 g/m <sup>2</sup> )
Legal	216 x 356 mm	60 hingga 105 g/m <sup>2</sup>	250 lembar (75 g/m <sup>2</sup> )
Executive	184 x 267 mm	60 hingga 105 g/m <sup>2</sup>	250 lembar (75 g/m <sup>2</sup> )
Executive (JIS)	216 x 330 mm	60 hingga 105 g/m <sup>2</sup>	250 lembar (75 g/m <sup>2</sup> )
A4	210 x 297 mm	60 hingga 105 g/m <sup>2</sup>	250 lembar (75 g/m <sup>2</sup> )
A5	148 x 210 mm	60 hingga 105 g/m <sup>2</sup>	250 lembar (75 g/m <sup>2</sup> )
B5 (JIS)	182 x 257 mm	60 hingga 105 g/m <sup>2</sup>	250 lembar (75 g/m <sup>2</sup> )
B5 (ISO)	176 x 250 mm	60 hingga 105 g/m <sup>2</sup>	250 lembar (75 g/m <sup>2</sup> )

<sup>1</sup> Kapasitas dapat berbeda-beda tergantung pada berat dan ketebalan media serta kondisi lingkungan.

### Baki 3 ukuran kertas<sup>1</sup>

Baki 3	Ukuran	Berat atau ketebalan	Kapasitas
Letter	215 x 279 mm	60 hingga 105 g/m <sup>2</sup>	500 lembar (75 g/m <sup>2</sup> )
A4	210 x 296 mm	60 hingga 105 g/m <sup>2</sup>	500 lembar (75 g/m <sup>2</sup> )

<sup>1</sup> Kapasitas dapat berbeda-beda tergantung pada berat dan ketebalan media serta kondisi lingkungan.

### Pencetakan 2-sisi otomatis (tersedia pada sejumlah model printer seri HP LaserJet 3700)<sup>1</sup>

Pencetakan 2-sisi otomatis	Ukuran	Berat dan ketebalan
Letter	216 x 279 mm	60 hingga 105 g/m <sup>2</sup>
Legal	216 x 356 mm	60 hingga 105 g/m <sup>2</sup>
A4	210 x 297 mm	60 hingga 105 g/m <sup>2</sup>

<sup>1</sup> Printer secara otomatis mencetak pada kertas dengan berat hingga 163 gm<sup>2</sup>. Meski demikian, pencetakan 2-sisi otomatis pada berat di atas nilai maksimum seperti tertulis dalam tabel dapat menimbulkan hasil yang tak diharapkan.

**Pencetakan 2-sisi manual.** Setiap ukuran dan jenis kertas yang didukung didaftar untuk pencetakan dari Baki 1 dapat didupleks secara manual. Lihat [Pencetakan 2-sisi \(dupleks\)](#) untuk informasi lebih lanjut.

# 2

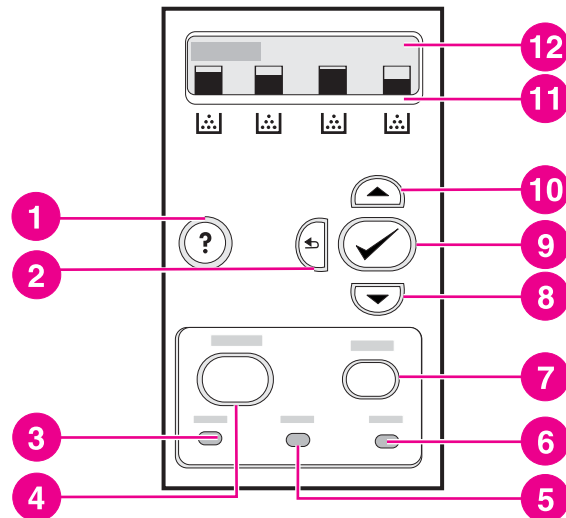
## Panel kontrol

Bab ini berisi informasi tentang panel kontrol printer yang mengontrol fungsi-fungsi printer dan memberikan informasi tentang printer dan tugas cetak. Topik-topik yang dibahas adalah sebagai berikut:

- [Ulasan panel kontrol](#)
- [Menu-menu pada panel kontrol](#)
- [Hirarki menu](#)
- [Menu Information \[Informasi\]](#)
- [Menu Paper handling \[Penanganan kertas\]](#)
- [Menu Configure device \[Mengkonfigurasi perangkat\]](#)
- [Menu Diagnostics \[Diagnostik\]](#)
- [Mengubah pengaturan konfigurasi panel kontrol printer](#)
- [Menggunakan panel kontrol printer dalam kondisi berbagi-pakai](#)

## Ulasan panel kontrol

Panel kontrol mengontrol fungsi-fungsi printer dan memberikan informasi tentang printer dan tugas cetak. Panel tersebut menampilkan informasi grafik tentang printer dan status persediaan, membuatnya mudah mengenali dan memperbaiki masalah.



### Tombol dan lampu panel kontrol

- 1 tombol bantuan (?)
- 2 tombol panah kembali (←)
- 3 lampu status siap
- 4 tombol menu
- 5 lampu data
- 6 lampu peringatan
- 7 tombol berhenti
- 8 tombol panah bawah (▼)
- 9 tombol pilih (✓)
- 10 tombol panah atas (▲)
- 11 indikator untuk tingkat kartrid cetak
- 12 layar

Printer ini memberikan informasi melalui layar dan lampu pada bagian bawah panel kontrol. Lampu Siap, Data, Peringatan memberikan informasi segera tentang status printer dan lampu-lampu ini memperingatkan Anda jika timbul masalah pencetakan. Layar ini menunjukkan informasi status yang lebih lengkap, seperti menu, informasi bantuan dan pesan error.

### Tombol-tombol panel kontrol

Gunakan tombol-tombol pada panel kontrol untuk menelusuri berbagai fungsi printer, menelusuri dan merespon menu dan pesan dalam tampilan.



Nama tombol	Fungsi
✓ Pilih	Membuat pemilihan, melanjutkan pencetakan setelah error yang terus menerus, dan digunakan untuk menggantikan kartrid cetak non-HP.
▲ Panah atas ▼ Panah bawah	Menelusuri menu dan teks, serta menambah atau mengurangi nilai item numerik di layar
↶ Panah kembali	Menelusuri ke belakang dalam menu bersarang.
Menu	Membuka dan keluar dari menu.
Berhenti	Menahan tugas yang sedang berjalan, menampilkan pilihan untuk melanjutkan kembali atau membatalkan tugas cetak yang aktif, mengeluarkan kertas dari printer dan menghapus error yang terus menerus berkaitan dengan tugas yang ditahan.
Bantuan ? Bantuan	Memberikan informasi rinci tentang pesan atau menu printer.

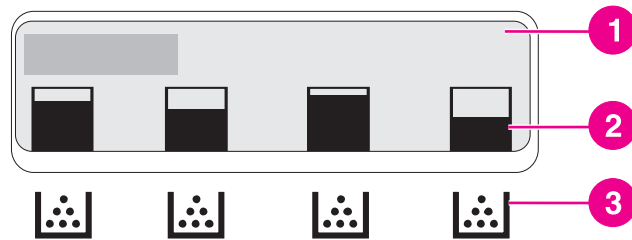
## Lampu indikator panel kontrol

Indikator	Menyala	Mati	Berkedip
Siap (hijau)	Printer sedang online (dapat menerima dan memroses data).	Printer sedang offline (berhenti sementara), atau dimatikan.	Printer sedang berusaha menghentikan pencetakan dan ke offline. Ini biasanya terjadi karena permintaan pengguna untuk menunda tugas yang sedang aktif.
Data (hijau)	Data yang diproses sedang aktif dalam printer, namun data lainnya diperlukan untuk menyelesaikan tugas, atau tugas sedang ditunda atau menunggu error dihapuskan.	Printer tidak sedang mengolah atau menerima data.	Printer sedang mengolah dan menerima data.
Perhatian (oranye)	Terjadi error fatal. Printer memerlukan perhatian.	Tidak ada kondisi yang memerlukan perhatian.	Terjadi error. Printer memerlukan perhatian.

## Layar

Tampilan printer memberikan informasi lengkap, sesuai waktu tentang printer dan tugas cetak. Grafik tampilan menggambarkan tingkat persediaan. Menu-menu memungkinkan akses ke fungsi printer dan informasi rinci.

Layar paling atas pada tampilan memiliki dua bidang: pesan/prompt dan sensor persediaan.



### Layar printer

- 1 area pesan/prompt
- 2 sensor persediaan
- 3 warna kartrid cetak dari kiri ke kanan: hitam, cyan, magenta dan kuning

Area pesan dan prompt pada tampilan memberitahukan Anda akan status printer dan menjelaskan cara untuk meresponnya.

Sensor persediaan menunjukkan tingkat pemakaian kartrid cetak (hitam, kuning, cyan, dan magenta). Jika kartrid cetak non-HP dipasang, ? akan muncul di tempat simbol tingkat pemakaian. Sensor persediaan akan muncul bila printer menampilkan status **Ready**, dan bila printer menampilkan pesan peringatan atau error yang berkaitan dengan kartrid.

### Mengakses panel kontrol dari komputer

Anda juga dapat mengakses panel kontrol printer dari komputer dengan menggunakan HP toolbox atau halaman Settings [Pengaturan] pada server Web terbenam.

Komputer akan menampilkan informasi serupa dengan apa yang ditampilkan panel kontrol. Melalui komputer, Anda pun dapat menjalankan fungsi-fungsi pada panel kontrol, seperti memeriksa status persediaan, melihat pesan atau mengubah konfigurasi baki. Untuk informasi lebih lanjut, lihat [Menggunakan HP toolbox](#) atau [Menggunakan server Web terbenam \(hanya printer seri HP Color LaserJet 3700\)](#).

## Menu-menu pada panel kontrol

Anda dapat menjalankan sebagian besar tugas pencetakan rutin dari komputer melalui driver printer atau aplikasi perangkat lunak. Ini adalah cara terbaik untuk mengontrol printer. Setiap perubahan yang dibuat menggunakan komputer akan mengubah pengaturan panel kontrol printer. Lihat file Help [Bantuan] yang berkaitan dengan perangkat lunak, atau untuk informasi lebih lanjut tentang mengakses driver printer, lihat [Perangkat lunak printer](#).

Anda juga dapat mengontrol printer dengan mengubah pengaturan dalam panel kontrol printer. Gunakan panel kontrol untuk mengakses fitur-fitur printer yang tidak didukung oleh driver printer atau aplikasi perangkat lunak. Gunakan panel kontrol untuk mengkonfigurasi baki-baki untuk ukuran dan jenis kertas.

### Dasar-dasar persiapan

Gunakan informasi berikut untuk menelusuri seluruh menu panel kontrol.

Nama tombol	Fungsi
✓ Pilih	Membuat pemilihan dan melanjutkan pencetakan setelah error terus menerus.
▲ Panah atas ▼ Panah bawah	Menelusuri menu dan teks, serta menambah atau mengurangi nilai item numerik di layar Tekan terus panah ke bawah untuk menggulir lebih cepat.
↶ Panah kembali	Menelusuri ke belakang dalam menu bersarang.
Menu	Membuka dan keluar dari menu.
<b>Ready</b>	Jika dalam waktu 60 detik tidak ada tombol yang ditekan, printer akan kembali ke status <b>Ready</b> .
🔒 Simbol kunci	Administrator jaringan telah mengunci menu.

## Hirarki menu

Tabel berikut ini menjelaskan hirarki masing-masing menu.

### Untuk mengakses menu

1. Tekan **MENU** sekali untuk mengakses **MENUS**.
2. Tekan ▲ atau ▼ untuk menelusuri daftar.
3. Tekan ✓ untuk menetapkan pilihan yang sesuai.
4. Tekan ↵ untuk kembali ke tingkat sebelumnya.
5. Tekan **MENU** untuk keluar **MENUS**.
6. Tekan ? untuk melihat informasi tambahan tentang menu.

<b>MENUS</b>	<b>Information</b> <b>Paper Handling</b> <b>Configure Device</b> <b>DIAGNOSTICS</b> <b>Service</b>
--------------	--

### Menu Information [Informasi]

Lihat [Menu Information \[Informasi\]](#) untuk informasi lebih lanjut.

<b>Information</b>	<b>PRINT MENU MAP</b> <b>PRINT CONFIGURATION</b> <b>PRINT SUPPLIES STATUS PAGE</b> <b>Supplies Status</b> <b>PRINT USAGE PAGE</b> (tersedia untuk printer seri HP Color LaserJet 3700) <b>PRINT DEMO</b> <b>PRINT FILE DIRECTORY</b> (tersedia untuk printer seri HP Color LaserJet 3700) <b>PRINT PCL FONT LIST</b> (tersedia untuk printer seri HP Color LaserJet 3700) <b>PRINT PS FONT LIST</b> (tersedia untuk printer seri HP Color LaserJet 3700)
--------------------	--

### Menu Paper handling [Penanganan Kertas]

Lihat [Menu Paper handling \[Penanganan kertas\]](#) untuk informasi lebih lanjut.

<b>Paper Handling</b>	<b>TRAY 1 SIZE</b>
	<b>TRAY 1 TYPE</b>
	<b>TRAY 2 SIZE</b>
	<b>TRAY 2 TYPE</b>
	<b>TRAY 3 SIZE</b>
	<b>TRAY 3 TYPE</b>

## Menu Configure device [Mengkonfigurasi perangkat]

Lihat [Menu Configure device \[Mengkonfigurasi perangkat\]](#) dan [Mengubah pengaturan konfigurasi panel kontrol printer](#) untuk informasi lebih lanjut.

<b>Configure Device</b>	<b>PRINTING</b>	<b>COPIES</b> <b>DEFAULT PAPER SIZE</b> <b>DEFAULT CUSTOM PAPER SIZE</b> <b>DUPLEX</b> (tersedia untuk model printer HP Color LaserJet 3700dn dan 3700dtn) <b>DUPLEX BINDING</b> (tersedia untuk model printer HP Color LaserJet 3700dn dan 3700dtn) <b>OVERRIDE A4/LETTER</b> <b>MANUAL FEED</b> <b>COURIER FONT</b> (tersedia untuk printer seri HP Color LaserJet 3700) <b>WIDE A4</b> (tersedia untuk printer seri HP Color LaserJet 3700) <b>PRINT PS ERRORS</b> (tersedia untuk printer seri HP Color LaserJet 3700) <b>PCL</b>
	<b>PRINT QUALITY</b>	<b>ADJUST COLOR</b> <b>SET REGISTRATION</b> <b>FUSER MODES</b> <b>AUTO SENSE MODE</b> <b>INK TRANSPARENCY</b> <b>OPTIMIZE</b> <b>CALIBRATE NOW</b> <b>CREATE CLEANING PAGE</b> <b>PROCESS CLEANING PAGE</b>

	<b>SYSTEM SETUP</b>	<b>SHOW ADDRESS</b> (tersedia untuk printer seri HP Color LaserJet 3700) <b>COLOR/BLACK MIX</b> <b>TRAY BEHAVIOR</b> <b>Powersave Time</b> <b>DISPLAY BRIGHTNESS</b> <b>PERSONALITY</b> (tersedia untuk printer seri HP Color LaserJet 3700) <b>CLEARABLE WARNINGS</b> (tersedia untuk printer seri HP Color LaserJet 3700) <b>AUTO CONTINUE</b> <b>SUPPLIES LOW</b> <b>JAM RECOVERY</b> <b>RAM DISK</b> (tersedia untuk printer seri HP Color LaserJet 3700) <b>Language</b>
	<b>I/O</b>	<b>I/O TIMEOUT</b> <b>PAGE BUFFERING</b> <b>PARALLEL INPUT</b> (tersedia untuk printer seri HP Color LaserJet 3700) <b>EIO 1</b> (tersedia untuk printer seri HP Color LaserJet 3700)
	<b>RESETS</b>	<b>RESTORE FACTORY SETTINGS</b> <b>POWERSAVE</b> <b>RESET SUPPLIES</b>

## Menu Diagnostics [Diagnostics]

Lihat [Menu Diagnostics \[Diagnostik\]](#) untuk informasi lebih lanjut.

<b>DIAGNOSTICS</b>	<b>PRINT EVENT LOG</b> <b>SHOW EVENT LOG</b> <b>PQ TROUBLESHOOTING</b> <b>DISABLE CARTRIDGE CHECK</b> <b>PAPER PATH SENSORS</b> paper path test <b>MANUAL SENSOR TEST</b> <b>COMPONENT TEST</b> <b>PRINT/STOP TEST</b>
--------------------	--

## Menu Information [Informasi]

Gunakan menu information untuk mengakses dan mencetak informasi printer tertentu.

Item menu	Keterangan
<b>PRINT MENU MAP</b>	Mencetak bagan menu panel kontrol yang menampilkan layout dan pengaturan aktif item menu panel kontrol. Lihat <a href="#">Halaman informasi printer</a> .
<b>PRINT CONFIGURATION</b>	Mencetak halaman konfigurasi printer.
<b>PRINT SUPPLIES STATUS PAGE</b>	Mencetak perkiraan sisa masa pakai persediaan; melaporkan statistik jumlah keseluruhan halaman dan tugas yang telah diproses, tanggal pembuatan kartrid cetak, nomor seri, hitungan halaman dan informasi tentang pemeliharaan.
<b>Supplies Status</b>	Menampilkan status persediaan dalam daftar yang dapat digulir.
<b>PRINT USAGE PAGE</b>	Mencetak hitungan semua ukuran media yang telah melewati printer; mencatat apakah media itu 1-sisi (simpleks), 2-sisi (dupleks), monokrom (hitam dan putih), atau berwarna; dan melaporkan hitungan halaman.  Tersedia untuk printer seri HP Color LaserJet 3700.
<b>PRINT DEMO</b>	Mencetak halaman demo.
<b>PRINT FILE DIRECTORY</b>	Mencetak nama dan direktori file yang disimpan dalam printer.  Tersedia untuk printer seri HP Color LaserJet 3700.
<b>PRINT PCL FONT LIST</b>	Mencetak font PCL yang tersedia.  Tersedia untuk printer seri HP Color LaserJet 3700.
<b>PRINT PS FONT LIST</b>	Mencetak font PS yang tersedia (emulated PostScript).  Tersedia untuk printer seri HP Color LaserJet 3700.



## Menu Paper handling [Penanganan kertas]

Menu paper handling memungkinkan Anda mengkonfigurasi baki menurut ukuran dan jenisnya. Konfigurasi baki secara benar menggunakan menu ini penting dilakukan sebelum Anda mencetak untuk pertama kalinya.

### Perhatikan

Jika Anda telah menggunakan printer HP LaserJet sebelumnya, mungkin Anda telah terbiasa untuk mengatur Baki 1 ke mode pertama atau mode kaset. Untuk mengubah pengaturan mode pertama, atur Baki 1 untuk ukuran = **ANY SIZE** dan jenis = **ANY TYPE**. Untuk mengubah pengaturan mode kaset, atur ukuran atau jenis untuk Baki 1 ke pengaturan selain **ANY SIZE** atau **ANY TYPE**.

Item menu	Nilai	Keterangan
<b>TRAY 1 SIZE</b>	Daftar ukuran yang tersedia muncul.	Memungkinkan Anda mengkonfigurasi ukuran kertas untuk Baki 1. Standarnya adalah <b>ANY SIZE</b> . Lihat <a href="#">Berat dan ukuran kertas yang didukung</a> untuk daftar lengkap ukuran yang tersedia.
<b>TRAY 1 TYPE</b>	Daftar jenis yang tersedia muncul.	Memungkinkan Anda mengkonfigurasi jenis kertas untuk Baki 1. Standarnya adalah <b>ANY TYPE</b> . Lihat <a href="#">Berat dan ukuran kertas yang didukung</a> untuk daftar lengkap jenis yang tersedia.
<b>TRAY 2 SIZE</b> <b>TRAY 3 SIZE</b>	Daftar ukuran yang tersedia muncul.	Memungkinkan Anda mengkonfigurasi ukuran kertas untuk Baki 2 atau Baki 3. Ukuran standarnya adalah Letter atau A4, tergantung pada negara/kawasan. Lihat <a href="#">Berat dan ukuran kertas yang didukung</a> untuk daftar lengkap ukuran yang tersedia.
<b>TRAY 2 TYPE</b> <b>TRAY 3 TYPE</b>	Daftar jenis yang tersedia muncul.	Memungkinkan Anda mengkonfigurasi jenis kertas untuk Baki 2 atau Baki 3. Standarnya adalah <b>PLAIN</b> . Lihat <a href="#">Berat dan ukuran kertas yang didukung</a> untuk daftar lengkap jenis yang tersedia.

## Menu Configure device [Mengkonfigurasi perangkat]

Menu configure device memungkinkan Anda mengubah atau mengembalikan pengaturan cetak standar ke awal, mengatur kualitas cetak serta mengubah konfigurasi sistem dan pilihan I/O.

### Menu Printing [Pencetakan]

Pengaturan ini hanya berpengaruh terhadap tugas yang propertinya tidak ditentukan. Sebagian besar tugas menentukan semua properti dan mengganti kelompok nilai dari menu ini. Menu ini juga dapat digunakan untuk mengatur standar ukuran dan jenis kertas.

Item menu	Nilai	Keterangan
<b>COPIES</b>	<b>1–32,000</b>	Memungkinkan Anda mengatur jumlah standar salinan. Jumlah standar salinan adalah 1.
<b>DEFAULT PAPER SIZE</b>	Daftar ukuran yang tersedia muncul.	Memungkinkan Anda mengatur ukuran standar kertas.
<b>DEFAULT CUSTOM PAPER SIZE</b>	<b>UNIT OF MEASURE X DIMENSION Y DIMENSION</b>	Memungkinkan Anda mengatur ukuran standar untuk setiap tugas tertentu tanpa ukuran. Tersedia untuk Baki 1.
<b>DUPLEX</b>	<b>OFF ON</b>	Memungkinkan Anda mengaktifkan atau menonaktifkan fungsi dupleks (pencetakan otomatis 2-sisi). Standarnya adalah <b>OFF</b> . Anda dapat mengganti pengaturan ini dalam driver printer.  Tersedia untuk model printer HP Color LaserJet 3700dn dan 3700dtn.
<b>DUPLEX BINDING</b>	<b>LONG EDGE SHORT EDGE</b>	Memungkinkan Anda memilih apakah tugas dupleks akan dibalik pada tepi yang panjang atau tepi yang pendek.
<b>OVERRIDE A4/LETTER</b>	<b>NO YES</b>	Memungkinkan Anda mengatur printer untuk mencetak tugas A4 pada kertas ukuran letter ketika tidak ada kertas A4 yang dimasukkan atau mencetak tugas ukuran kertas letter pada A4 ketika tidak ada kertas berukuran letter dimasukkan. Standarnya adalah <b>NO</b> .

Item menu	Nilai	Keterangan
<b>MANUAL FEED</b>	<b>ON</b> <b>OFF</b>	Standarnya adalah <b>OFF</b> . Mengaturnya ke <b>ON</b> akan membuat <b>MANUAL FEED</b> menjadi standar untuk tugas yang tidak memilih salah satu baki. Anda dapat mengganti pengaturan ini dalam driver printer.
<b>COURIER FONT</b>	<b>REGULAR</b> <b>DARK</b>	Memungkinkan Anda memilih salah satu versi font Courier. Standarnya adalah <b>REGULAR</b> .  Tersedia untuk printer seri HP Color LaserJet 3700.
<b>WIDE A4</b>	<b>NO</b> <b>YES</b>	Memungkinkan Anda mengubah area cetak pada kertas A4 sehingga delapan puluh karakter 10-pitch mungkin dicetak pada satu baris. Standarnya adalah <b>NO</b> .  Tersedia untuk printer seri HP Color LaserJet 3700.
<b>PRINT PS ERRORS</b>	<b>OFF</b> <b>ON</b>	Memungkinkan Anda memilih untuk mencetak halaman error PS (emulated PostScript). Standarnya adalah <b>OFF</b> .  Tersedia untuk printer seri HP Color LaserJet 3700.

Item menu	Nilai	Keterangan
PCL	<b>FORM LENGTH</b> <b>ORIENTATION</b> <b>FONT SOURCE</b> <b>FONT NUMBER</b> <b>FONT PITCH</b> <b>FONT POINT SIZE</b> <b>Symbol set</b> <b>APPEND CR TO LF</b> <b>SUPPRESS BLANK PAGES</b>	<p>Memungkinkan Anda mengkonfigurasi pengaturan bahasa kontrol printer.</p> <p><b>FORM LENGTH</b> akan mengatur jumlah baris per halaman. Standarnya adalah <b>0</b>.</p> <p><b>ORIENTATION</b> akan menentukan layout halaman tepi-panjang versus tepi-pendek. Standarnya adalah <b>PORTRAIT</b> (tersedia untuk printer seri HP Color LaserJet 3700).</p> <p><b>FONT SOURCE</b> untuk memilih sumber font yang digunakan pada panel kontrol printer. Standarnya adalah <b>INTERNAL</b>.</p> <p><b>FONT NUMBER</b> merupakan jumlah font yang Anda pilih. Jika font ini adalah font kontur, gunakan <b>FONT PITCH</b> untuk mengatur ukuran pada font berukuran tetap. Standarnya adalah <b>10.00</b> (tersedia untuk printer seri HP Color LaserJet 3700).</p> <p><b>FONT POINT SIZE</b> akan mengatur font berukuran tetap yang Anda pilih. Font standar adalah 12 poin.</p> <p><b>Symbol set</b> akan mengatur kelompok simbol yang digunakan oleh panel kontrol printer. Standarnya adalah <b>PC-8</b>.</p> <p><b>APPEND CR TO LF</b> akan mengatur apakah karakter akhir baris ditambahkan ke setiap baris yang diberikan dalam tugas PCL kompatibel belakang. Standarnya adalah <b>NO</b>.</p> <p><b>SUPPRESS BLANK PAGES</b> mengatur apakah tugas menggunakan PCL yang menyertakan pemberian formulir kosong akan menahan halaman kosong secara otomatis. <b>YES</b> menunjukkan bahwa pengambilan formulir akan diabaikan jika halaman tersebut kosong (tersedia untuk printer seri HP Color LaserJet 3700.)</p>

## Menu Print quality [Kualitas cetak]

Menu ini memungkinkan Anda mengatur semua aspek kualitas cetak termasuk kalibrasi, registrasi dan pengaturan half tone warna.

Item menu	Nilai	Keterangan
<b>ADJUST COLOR</b>	<b>CYAN DENSITY</b> <b>MAGENTA DENSITY</b> <b>YELLOW DENSITY</b> <b>BLACK DENSITY</b> <b>RESTORE COLOR VALUES</b>	Memungkinkan Anda mengubah pengaturan half tone untuk setiap warna. Standar untuk setiap warna adalah <b>0</b> .
<b>SET REGISTRATION</b>	<b>PRINT TEST PAGE</b> <b>Source</b> <b>ADJUST TRAY 1</b> <b>ADJUST TRAY 2</b> <b>ADJUST TRAY 3</b>	Memungkinkan pengaturan gambar 1-sisi dan 2-sisi. Standar untuk <b>Source</b> adalah <b>TRAY 2</b> . Standar untuk sub-item <b>ADJUST TRAY 1</b> , <b>ADJUST TRAY 2</b> , dan <b>ADJUST TRAY 3</b> adalah <b>0</b> .
<b>AUTO SENSE MODE</b>	<b>EXPANDED SENSING</b> <b>TRANSPARENCY ONLY</b>	Jika salah satu baki dikonfigurasi ke <b>PLAIN</b> atau <b>ANY SIZE</b> , dan tugas cetak tidak menentukan jenis media, printer akan mengatur kualitas cetak untuk jenis media cetak yang sesuai. Standarnya adalah <b>EXPANDED SENSING</b> , yang sesuai untuk transparansi, kertas kilap dan kertas kasar.
<b>INK TRANSPARENCY</b>	<b>REJECT-GUARD FUSER</b> <b>ACCEPT-NOT ADVISED</b>	<b>REJECT-GUARD FUSER</b> akan menghentikan tugas cetak saat transparansi yang tidak kompatibel terdeteksi. Pilihan ini melindungi fuser printer dari kerusakan. <b>ACCEPT-NOT ADVISED</b> memungkinkan tugas dicetak secara normal meskipun tidak menggunakan transparansi yang kompatibel. Nilai standar adalah <b>REJECT-GUARD FUSER</b> .
<b>FUSER MODES</b>	Daftar mode yang tersedia muncul.	Memungkinkan Anda menyesuaikan setiap jenis kertas dengan mode cetak tertentu.

Item menu	Nilai	Keterangan
<b>OPTIMIZE</b>	<b>T1 DOWN</b> <b>T1 UP</b> <b>T2 UP 1</b> <b>T1 UP 2</b> <b>T2 DOWN 1</b> <b>T2 DOWN 2</b> <b>LEADING EDGE UP</b> <b>LEADING EDGE DOWN</b> <b>REDUCE BKGROUND 1</b> <b>REDUCE BKGROUND 2</b> <b>FUSER DOWN 1</b> <b>FUSER DOWN 2</b> <b>FILM OFFSET</b> <b>GHOST PREVENTION</b> <b>PRE-ROTATION</b> <b>RESTORE OPTIMIZE</b>	<p>Memungkinkan Anda mengoptimalkan parameter tertentu untuk semua tugas selain daripada (atau dalam tambahan untuk) mengoptimalkan menurut jenis kertas. Standar untuk masing-masing item adalah <b>OFF</b>.</p> <p><b>RESTORE OPTIMIZE</b> akan mengembalikan semua nilai ke <b>OFF</b>.</p>
<b>CALIBRATE NOW</b>		Menjalankan kalibrasi printer untuk mengoptimalkan kualitas cetak.
<b>CREATE CLEANING PAGE</b>		Mencetak halaman pembersihan untuk membersihkan printer. Halaman ini berisi petunjuk untuk memproses halaman pembersihan. Lihat <a href="#">Membersihkan printer</a> untuk informasi lebih lanjut.
<b>PROCESS CLEANING PAGE</b>		Setelah halaman pembersihan dimasukkan dalam Baki 1, item menu ini akan memungkinkan printer memproses halaman pembersihan. Proses pembersihan ini berlangsung beberapa saat. Lihat <a href="#">Membersihkan printer</a> untuk informasi lebih lanjut.

## Menu System setup [Pengaturan sistem]

Menu system setup memungkinkan Anda membuat perubahan ke pengaturan standar konfigurasi printer umum, seperti PowerSave Time (Waktu Penghematan Daya), karakter printer (bahasa), dan perbaikan kemacetan. Lihat [Mengubah pengaturan konfigurasi panel kontrol printer](#) untuk informasi lebih lanjut.

Item menu	Nilai	Keterangan
<b>SHOW ADDRESS</b>	<b>AUTO</b> <b>OFF</b>	<b>AUTO</b> memungkinkan alamat IP printer ditampilkan pada panel kontrol printer, bergantian dengan pesan <b>Ready</b> . Standarnya adalah <b>OFF</b> .  Item menu ini hanya ditampilkan jika printer terhubung ke jaringan (tersedia untuk model printer HP Color LaserJet 3700n, 3700dn, dan 3700dtn).
<b>COLOR/BLACK MIX</b>	<b>AUTO</b> <b>MOSTLY COLOR PAGES</b> <b>MOSTLY BLACK PAGES</b>	Item menu ini menentukan cara printer beralih dari mode warna ke monokrom (hitam dan putih) untuk performa maksimum dan masa pakai kartrid cetak.  <b>AUTO</b> akan mengembalikan printer ke pengaturan standar awal. Standarnya adalah <b>AUTO</b> .  Pilih <b>MOSTLY COLOR PAGES</b> jika hampir semua tugas cetak Anda berwarna dengan jangkauan halaman yang tinggi.  Pilih <b>MOSTLY BLACK PAGES</b> jika sebagian besar tugas cetak adalah cetak monokrom atau kombinasi cetak warna dan monokrom.
<b>TRAY BEHAVIOR</b>	<b>USE REQUESTED TRAY</b> <b>MANUALLY FEED PROMPT</b> <b>PS DEFER MEDIA</b>	Memungkinkan Anda menentukan pengaturan untuk cara kerja pemilihan baki. (Pengaturan ini memungkinkan Anda mengkonfigurasi baki agar bekerja seperti baki dalam printer HP sebelumnya.)  Standar untuk <b>USE REQUESTED TRAY</b> adalah <b>EXCLUSIVELY</b> .  Standar untuk <b>MANUALLY FEED PROMPT</b> adalah <b>ALWAYS</b> .  <b>PS DEFER MEDIA</b> akan mempengaruhi penanganan cara kertas saat mencetak dari driver cetak Adobe PS. <b>ENABLED</b> akan menggunakan penanganan kertas HP. <b>Disabled</b> akan menggunakan penanganan kertas Adobe PS. Standarnya adalah <b>ENABLED</b> .  Lihat <a href="#">Pilihan pada cara kerja baki: menggunakan baki yang diminta dan pemberian secara manual</a> untuk informasi lebih lanjut.

Item menu	Nilai	Keterangan
<b>Powersave Time</b>	<b>1 HOUR</b> <b>2 MINUTES</b> <b>30 MINUTES</b> <b>4 HOURS</b> <b>15 MINUTES</b> <b>15 HOURS</b>	<p>Berfungsi mengurangi pemakaian daya ketika printer tidak aktif selama periode tambahan.</p> <p>Memungkinkan Anda mengatur lamanya waktu printer selama tidak aktif sebelum beralih ke mode PowerSave. Standarnya adalah <b>30 MINUTES</b>.</p> <p>Lihat <a href="#">Waktu PowerSave</a> untuk informasi lebih lanjut.</p>
<b>DISPLAY BRIGHTNESS</b>	<b>1–10</b>	<p>Memungkinkan Anda mengatur kecerahan panel kontrol printer. Standarnya adalah 5. Lihat <a href="#">Kecerahan tampilan</a>.</p>
<b>PERSONALITY</b>	<b>AUTO</b> <b>PS</b> <b>PCL</b>	<p>Mengatur karakter standar untuk pengalihan otomatis, PCL atau emulasi PostScript. Standarnya adalah <b>AUTO</b>.</p> <p>Lihat <a href="#">Karakter (tersedia untuk printer seri HP Color LaserJet 3700)</a> untuk informasi lebih lanjut.</p>
<b>CLEARABLE WARNINGS</b>	<b>JOB</b> <b>ON</b>	<p>Memungkinkan Anda mengatur lamanya waktu tampilan peringatan yang dapat dihapus pada panel kontrol printer. Standarnya adalah <b>JOB</b>, yang ditampilkan sampai <input checked="" type="checkbox"/> ditekan. <b>ON</b> ditampilkan sampai akhir tugas yang menghasilkan peringatan tersebut.</p> <p>Lihat <a href="#">Peringatan yang dapat dihapus (tersedia untuk printer seri HP Color LaserJet 3700)</a> untuk informasi lebih lanjut.</p>
<b>AUTO CONTINUE</b>	<b>OFF</b> <b>ON</b>	<p>Berfungsi menentukan cara kerja printer saat sistem menghasilkan error Auto Continuable (error yang Dapat Berlanjut Secara Otomatis). Standarnya adalah <b>ON</b>.</p> <p><b>ON</b> akan melanjutkan pencetakan secara otomatis setelah 10 detik.</p> <p><b>OFF</b> akan menunda pencetakan. Tekan <input checked="" type="checkbox"/> untuk melanjutkan pencetakan.</p> <p>Lihat <a href="#">Auto continue</a> untuk informasi lebih lanjut.</p>



Item menu	Nilai	Keterangan
<b>SUPPLIES LOW</b>	<b>STOP</b> <b>CONTINUE</b>	Berfungsi mengatur pilihan laporan persediaan yang rendah. Standarnya adalah <b>CONTINUE</b> .  <b>STOP</b> akan menunda pencetakan saat persediaan yang rendah dilaporkan. Tekan ✓ untuk melanjutkan pencetakan.  Lihat <a href="#">Persediaan rendah</a> untuk informasi lebih lanjut.
<b>JAM RECOVERY</b>	<b>OFF</b> <b>ON</b> <b>AUTO</b>	Berfungsi untuk mengatur apakah printer akan mencoba mencetak ulang halaman setelah macet. Standarnya adalah <b>AUTO</b> .  Lihat <a href="#">Perbaiki kemacetan</a> untuk informasi lebih lanjut.
<b>RAM DISK</b>	<b>AUTO</b> <b>OFF</b>	Berfungsi menentukan cara fitur disk RAM dikonfigurasi. <b>AUTO</b> akan memungkinkan printer menentukan ukuran disk RAM secara optimal berdasarkan jumlah memori yang tersedia. <b>OFF</b> akan menonaktifkan disk RAM, namun disk RAM minimal masih tersedia. Standarnya adalah <b>AUTO</b> .  Tersedia untuk printer seri HP Color LaserJet 3700.
<b>Language</b>	Daftar bahasa yang tersedia muncul.	Berfungsi mengatur bahasa panel kontrol standar.  Lihat <a href="#">Bahasa</a> untuk informasi lebih lanjut.

## Menu I/O

Menu ini memungkinkan Anda mengkonfigurasi pilihan I/O printer.

Lihat [Konfigurasi jaringan](#).

Item menu	Nilai	Keterangan
<b>I/O TIMEOUT</b>	<b>5–300</b>	Memungkinkan Anda memilih batas waktu I/O dalam satuan detik.

Item menu	Nilai	Keterangan
<b>PAGE BUFFERING</b>	<b>OFF</b> <b>ON</b>	Berfungsi mengatur apakah printer harus memaksimalkan performa atau meminimalkan pemakaian mesin saat menunggu informasi ditransfer. Pilih <b>ON</b> jika printer akan menggunakan USB 1.1 atau Ethernet 10 base T. Standarnya adalah <b>OFF</b> (tersedia untuk printer seri HP Color LaserJet 3550).
<b>PARALLEL INPUT</b>	<b>HIGH SPEED</b> <b>ADVANCED FUNCTIONS</b>	Memungkinkan Anda memilih kecepatan pada saat port paralel berkomunikasi dengan induk (host) dan untuk mengaktifkan atau menonaktifkan komunikasi paralel dua arah.  Standar untuk <b>HIGH SPEED</b> adalah <b>YES</b> . Standar untuk <b>ADVANCED FUNCTIONS</b> adalah <b>ON</b> .  Tersedia untuk printer seri HP Color LaserJet 3700.
<b>EIO 1</b>	Kemungkinan nilai adalah: <b>TCP/IP</b> <b>IPX/SPX</b> <b>APPLETALK</b> <b>DLC/LLC</b> <b>LINK SPEED</b>	Memungkinkan Anda mengkonfigurasi perangkat EIO yang terpasang dalam slot EIO.  Tersedia untuk printer seri HP Color LaserJet 3700.  Lihat <a href="#">Konfigurasi Enhanced I/O (EIO) (hanya printer seri HP Color LaserJet 3700)</a> untuk informasi lebih lanjut.

## Mengembalikan pengaturan menu ke awal (Reset menu)

Reset menu memungkinkan Anda mengembalikan pengaturan ke awal untuk menonaktifkan dan mengaktifkan PowerSave dan untuk memperbarui printer setelah persediaan baru dipasang.

Item menu	Nilai	Keterangan
<b>RESTORE FACTORY SETTINGS</b>	Tidak ada	Memungkinkan Anda menghapus buffer (media penyimpanan memori) halaman, menghapus semua data karakter yang dapat dipakai, mengembalikan pengaturan kondisi pencetakan ke awal dan mengembalikan semua pengaturan standar ke pengaturan standar pabrik. Namun demikian, menu ini tidak mengembalikan pengaturan jaringan HP Jetdirect ke nilai standar pabrik.
<b>POWERSAVE</b>	<b>OFF</b> <b>ON</b>	Memungkinkan Anda mengaktifkan dan menonaktifkan PowerSave. Standarnya adalah <b>ON</b> .
<b>RESET SUPPLIES</b>	<b>NEW TRANSFER KIT</b> <b>NEW FUSER KIT</b>	Memungkinkan Anda memberitahukan printer bahwa perangkat transfer atau fuser baru telah dipasang.

## Menu Diagnostics [Diagnostik]

Menu diagnostics memungkinkan Anda atau bagian servis menjalankan pengujian yang dapat membantu mengenal dan mengatasi masalah printer.

Item menu	Keterangan
<b>PRINT EVENT LOG</b>	Item ini akan mencetak log aktivitas yang menampilkan 50 entri terakhir dalam log aktivitas printer, dimulai dari yang terbaru.
<b>SHOW EVENT LOG</b>	Item ini akan menampilkan 50 aktivitas terakhir pada tampilan panel kontrol, dimulai dari yang terbaru.
<b>PQ TROUBLESHOOTING</b>	Item ini akan mencetak rangkaian halaman penilaian kualitas cetak yang akan membantu mengatasi berbagai masalah kualitas cetak.
<b>DISABLE CARTRIDGE CHECK</b>	Pemeriksaan ini akan memungkinkan Anda mencetak dengan satu atau beberapa kartrid yang dilepas sehingga Anda dapat mengdiagnosis masalah yang berkaitan dengan kartrid cetak.
<b>PAPER PATH SENSORS</b>	Item ini akan menampilkan nilai sensor. Nilai-nilai ini diperbarui ketika kertas melewati setiap sensor. Tugas dapat dijalankan dari panel kontrol atau dikirim dari komputer.
<b>paper path test</b>	Item ini berguna untuk pengujian fitur penanganan kertas pada printer, seperti konfigurasi baki.
<b>MANUAL SENSOR TEST</b>	Item ini memungkinkan bagian servis untuk menguji sensor jalur kertas dan menggantinya untuk pengoperasian yang benar.
<b>COMPONENT TEST</b>	Item ini akan mengaktifkan masing-masing bagian secara independen untuk mengisolasi suara berisik, kebocoran dan masalah perangkat keras lainnya.
<b>PRINT/STOP TEST</b>	Item ini akan mengisolasi kesalahan kualitas cetak lebih akurat dengan menghentikan printer di pertengahan siklus cetak. Menghentikan printer di pertengahan siklus cetak akan menimbulkan kemacetan yang perlu ditangani secara manual. Bagian servis harus menjalankan pengujian ini.

## Mengubah pengaturan konfigurasi panel kontrol printer

Dengan menggunakan panel kontrol printer Anda dapat membuat perubahan ke pengaturan standar konfigurasi printer umum seperti ukuran dan jenis baki, waktu PowerSave, karakter printer (bahasa) dan perbaikan kemacetan.

Panel kontrol printer juga dapat diakses dari komputer dengan menggunakan halaman Settings pada server Web terbenam. Komputer akan menampilkan informasi serupa yang ditampilkan panel kontrol. Untuk informasi lebih lanjut, lihat [Menggunakan server Web terbenam \(hanya printer seri HP Color LaserJet 3700\)](#).

---

### AWAS

---

Pengaturan konfigurasi jarang sekali harus diubah. Hewlett-Packard menyarankan agar hanya administrator sistem yang akan mengubah pengaturan konfigurasi.

### Pilihan pada cara kerja baki: menggunakan baki yang diminta dan pemberian secara manual

Cara kerja baki memberikan berbagai pilihan yang ditentukan pengguna sebagai berikut:

- **USE REQUESTED TRAY.** Memilih **EXCLUSIVELY** (nilai standar) akan memastikan bahwa printer tidak akan secara otomatis memilih baki yang lain ketika Anda menunjuk salah satu baki yang harus dipakai. Memilih **FIRST** akan memungkinkan printer menarik dari baki kedua jika baki yang telah ditentukan ternyata kosong.
- **Manually Feed.** Jika Anda memilih **ALWAYS** (nilai standar), sistem akan selalu menampilkan prompt (permintaan) sebelum menarik dari baki multiguna. Jika Anda memilih **UNLESS LOADED**, sistem akan menampilkan permintaan hanya jika baki multiguna kosong.

### Untuk mengatur penggunaan baki yang diminta

1. Tekan **MENU** untuk membuka **MENUS**.
2. Tekan **▼** untuk menyorot **Configure Device**.
3. Tekan **✓** untuk memilih **Configure Device**.
4. Tekan **▼** untuk menyorot **SYSTEM SETUP**.
5. Tekan **✓** untuk memilih **SYSTEM SETUP**.
6. Tekan **▼** untuk menyorot **TRAY BEHAVIOR**.
7. Tekan **✓** untuk memilih **TRAY BEHAVIOR**.
8. Tekan **✓** untuk memilih **USE REQUESTED TRAY**.
9. Tekan **▲** atau **▼** untuk memilih **EXCLUSIVELY** atau **FIRST**.
10. Tekan **✓** untuk mengatur cara kerja.
11. Tekan **MENU**.

## Untuk mengatur prompt pemberian secara manual

1. Tekan **MENU** untuk membuka **MENUS**.
2. Tekan **▼** untuk menyorot **Configure Device**.
3. Tekan **✓** untuk memilih **Configure Device**.
4. Tekan **▼** untuk menyorot **SYSTEM SETUP**.
5. Tekan **✓** untuk memilih **SYSTEM SETUP**.
6. Tekan **▼** untuk menyorot **TRAY BEHAVIOR**.
7. Tekan **✓** untuk memilih **TRAY BEHAVIOR**.
8. Tekan **▼** untuk menyorot **MANUALLY FEED PROMPT**.
9. Tekan **✓** untuk memilih **MANUALLY FEED PROMPT**.
10. Tekan **▲** atau **▼** untuk memilih **ALWAYS** atau **UNLESS LOADED**.
11. Tekan **✓** untuk mengatur cara kerja.
12. Tekan **MENU**.

## Waktu PowerSave

Fitur waktu PowerSave yang dapat diubah akan mengurangi pemakaian daya jika printer tidak aktif selama periode tambahan. Anda dapat mengatur lama waktu sebelum printer beralih ke mode PowerSave untuk **1 HOUR, 2 MINUTES, 30 MINUTES, 4 HOURS, 4 HOURS, 15 MINUTES**, atau **15 HOURS**. Pengaturan standarnya adalah **30 MINUTES**.

---

### Perhatikan

---

Tampilan printer akan muncul meredup saat printer berada dalam mode PowerSave. Mode PowerSave tidak mempengaruhi waktu pemanasan printer, kecuali jika printer berada dalam mode PowerSave selama lebih dari 8 jam.

## Untuk mengatur waktu PowerSave

1. Tekan **MENU** untuk membuka **MENUS**.
2. Tekan **▼** untuk menyorot **Configure Device**.
3. Tekan **✓** untuk memilih **Configure Device**.
4. Tekan **▼** untuk menyorot **SYSTEM SETUP**.
5. Tekan **✓** untuk memilih **SYSTEM SETUP**.
6. Tekan **▼** untuk menyorot **Powersave Time**.
7. Tekan **✓** untuk memilih **Powersave Time**.
8. Tekan **▲** atau **▼** untuk memilih periode waktu yang sesuai.
9. Tekan **✓** untuk mengatur periode waktu.
10. Tekan **MENU**.

## Untuk menonaktifkan atau mengaktifkan PowerSave

1. Tekan **MENU** untuk membuka **MENUS**.
2. Tekan **▼** untuk menyorot **Configure Device**.
3. Tekan **✓** untuk memilih **Configure Device**.
4. Tekan **▼** untuk menyorot **RESETS**.
5. Tekan **✓** untuk memilih **RESETS**.
6. Tekan **▼** untuk menyorot **POWERSAVE**.
7. Tekan **✓** untuk memilih **POWERSAVE**.
8. Tekan **▲** atau **▼** untuk memilih **ON** atau **OFF**.
9. Tekan **✓** untuk mengatur pemilihan.
10. Tekan **MENU**.

## Kecerahan tampilan

Anda dapat mengubah kecerahan tampilan panel kontrol menggunakan pilihan **DISPLAY BRIGHTNESS**.

### Untuk mengatur kecerahan tampilan

1. Tekan **MENU** untuk membuka **MENUS**.
2. Tekan **▼** untuk menyorot **Configure Device**.
3. Tekan **✓** untuk memilih **Configure Device**.
4. Tekan **▼** untuk menyorot **SYSTEM SETUP**.
5. Tekan **✓** untuk memilih **SYSTEM SETUP**.
6. Tekan **▼** untuk menyorot **DISPLAY BRIGHTNESS**.
7. Tekan **✓** untuk memilih **DISPLAY BRIGHTNESS**.
8. Tekan **▲** atau **▼** untuk memilih pengaturan yang sesuai.
9. Tekan **✓** untuk mengatur pemilihan.
10. Tekan **MENU**.

## Karakter (tersedia untuk printer seri HP Color LaserJet 3700)

Printer ini menampilkan pengalihan karakter secara otomatis (bahasa printer).

- **AUTO** akan mengkonfigurasi printer agar secara otomatis mendeteksi jenis tugas dan mengkonfigurasi karakternya untuk menyesuaikan tugas tersebut.
- **PCL** akan mengkonfigurasi printer untuk menggunakan Printer Control Language [Bahasa Kontrol Printer].
- **PS** akan mengkonfigurasi printer untuk menggunakan emulasi PostScript.

## Untuk mengatur karakter

1. Tekan **MENU** untuk membuka **MENUS**.
2. Tekan **▼** untuk menyorot **Configure Device**.
3. Tekan **✓** untuk memilih **Configure Device**.
4. Tekan **▼** untuk menyorot **SYSTEM SETUP**.
5. Tekan **✓** untuk memilih **SYSTEM SETUP**.
6. Tekan **▼** untuk menyorot **PERSONALITY**.
7. Tekan **✓** untuk memilih **PERSONALITY**.
8. Tekan **▲** atau **▼** untuk memilih karakter yang sesuai (**AUTO**, **PS**, atau **PCL**).
9. Tekan **✓** untuk mengatur karakter.
10. Tekan **MENU**.

## Peringatan yang dapat dihapus (tersedia untuk printer seri HP Color LaserJet 3700)

Anda dapat menentukan waktu tampilan untuk peringatan yang dapat dihapus pada panel kontrol dengan pilihan ini melalui pemilihan **ON** atau **JOB**. Nilai standar adalah **JOB**.

- **ON** akan menampilkan peringatan yang dapat dihapus sampai Anda menekan **✓**.
- **JOB** akan menampilkan peringatan yang dapat dihapus sampai tugas yang memunculkan pesan tersebut berakhir.

## Untuk mengatur peringatan yang dapat dihapus

1. Tekan **MENU** untuk membuka **MENUS**.
2. Tekan **▼** untuk menyorot **Configure Device**.
3. Tekan **✓** untuk memilih **Configure Device**.
4. Tekan **▼** untuk menyorot **SYSTEM SETUP**.
5. Tekan **✓** untuk memilih **SYSTEM SETUP**.
6. Tekan **▼** untuk menyorot **CLEARABLE WARNINGS**.
7. Tekan **✓** untuk memilih **CLEARABLE WARNINGS**.
8. Tekan **▲** atau **▼** untuk memilih pengaturan yang sesuai.
9. Tekan **✓** untuk mengatur pemilihan.
10. Tekan **MENU**.



## Auto continue

Anda dapat menentukan cara kerja printer saat sistem menghasilkan error Auto Continuable (error yang Dapat Berlanjut Secara Otomatis). **ON** adalah pengaturan standar.

- **ON** akan menampilkan pesan error selama 10 detik sebelum melanjutkan secara otomatis untuk mencetak.
- **OFF** akan menunda tugas cetak saat printer menampilkan pesan error sampai Anda menekan ✓.

## Untuk mengatur lanjut otomatis

1. Tekan **MENU** untuk membuka **MENUS**.
2. Tekan ▼ untuk menyorot **Configure Device**.
3. Tekan ✓ untuk memilih **Configure Device**.
4. Tekan ▼ untuk menyorot **SYSTEM SETUP**.
5. Tekan ✓ untuk memilih **SYSTEM SETUP**.
6. Tekan ▼ untuk menyorot **AUTO CONTINUE**.
7. Tekan ✓ untuk memilih **AUTO CONTINUE**.
8. Tekan ▲ atau ▼ untuk memilih pengaturan yang sesuai.
9. Tekan ✓ untuk mengatur pemilihan.
10. Tekan **MENU**.

## Persediaan rendah

Printer ini memungkinkan dua pilihan untuk melaporkan bahwa persediaan rendah; **CONTINUE** adalah nilai standar.

- **CONTINUE** akan memungkinkan printer melanjutkan pencetakan selama menampilkan peringatan sampai persediaan diganti atau persediaan habis.
- **STOP** akan menyebabkan printer menunda pencetakan sampai Anda mengganti persediaan yang dipakai atau tekan ✓, yang memungkinkan printer mencetak selama terus menampilkan peringatan.

## Untuk mengatur laporan persediaan rendah

1. Tekan **MENU** untuk membuka **MENUS**.
2. Tekan **▼** untuk menyorot **Configure Device**.
3. Tekan **✓** untuk memilih **Configure Device**.
4. Tekan **▼** untuk menyorot **SYSTEM SETUP**.
5. Tekan **✓** untuk memilih **SYSTEM SETUP**.
6. Tekan **▼** untuk menyorot **SUPPLIES LOW**.
7. Tekan **✓** untuk memilih **SUPPLIES LOW**.
8. Tekan **▲** atau **▼** untuk memilih pengaturan yang sesuai.
9. Tekan **✓** untuk mengatur pemilihan.
10. Tekan **MENU**.

## Perbaikan kemacetan

Pilihan ini memungkinkan Anda mengkonfigurasi respon printer terhadap kemacetan kertas, termasuk cara printer ini menangani kertas-kertas yang macet. **AUTO** adalah nilai standar.

- **AUTO**. Printer secara otomatis akan mengaktifkan fungsi perbaikan kemacetan jika memori mencukupi.
- **ON**. Printer akan mencetak ulang setiap halaman yang mengalami kemacetan kertas. Memori tambahan dialokasikan untuk menyimpan beberapa halaman cetak terakhir. Hal ini mungkin akan memperburuk performa printer secara keseluruhan.
- **OFF**. Printer ini tidak akan mencetak ulang halaman yang mengalami kemacetan kertas. Karena tidak ada memori yang digunakan untuk menyimpan halaman terakhir, performa printer mungkin menjadi optimal.

## Untuk mengatur respon perbaikan kemacetan

1. Tekan **MENU** untuk membuka **MENUS**.
2. Tekan **▼** untuk menyorot **Configure Device**.
3. Tekan **✓** untuk memilih **Configure Device**.
4. Tekan **▼** untuk menyorot **SYSTEM SETUP**.
5. Tekan **✓** untuk memilih **SYSTEM SETUP**.
6. Tekan **▼** untuk menyorot **JAM RECOVERY**.
7. Tekan **✓** untuk memilih **JAM RECOVERY**.
8. Tekan **▲** atau **▼** untuk memilih pengaturan yang sesuai.
9. Tekan **✓** untuk mengatur pemilihan.
10. Tekan **MENU**.

## Bahasa

Pilihan untuk mengatur bahasa standar akan muncul jika printer dihidupkan untuk pertama kalinya. Jika Anda menggulir ke pilihan yang tersedia, daftar akan muncul dalam bahasa yang disorot. Jika daftar telah muncul dalam bahasa yang dikehendaki, tekan ✓ untuk mengatur bahasa. Anda juga dapat mengubah bahasa setiap saat, yakni dengan menjalankan prosedur berikut:

### Untuk memilih bahasa

1. Tekan **MENU** untuk membuka **MENUS**.
2. Tekan ▼ untuk menyorot **Configure Device**.
3. Tekan ✓ untuk memilih **Configure Device**.
4. Tekan ▼ untuk menyorot **SYSTEM SETUP**.
5. Tekan ✓ untuk memilih **SYSTEM SETUP**.
6. Tekan ▼ untuk menyorot **Language**.
7. Tekan ✓ untuk memilih **Language**.
8. Tekan ▲ atau ▼ untuk memilih bahasa yang sesuai.
9. Tekan ✓ untuk mengatur pemilihan.
10. Tekan **MENU**.

## Menggunakan panel kontrol printer dalam kondisi berbagi-pakai

Jika printer Anda dibagi-pakai dengan pengguna lain, ikuti petunjuk berikut untuk memastikan keberhasilan pengoperasian printer:

- Konsultasikan dengan administrator sistem Anda sebelum membuat perubahan pada pengaturan panel kontrol. Mengubah pengaturan panel kontrol dapat mempengaruhi tugas cetak lainnya.
- Koordinasikan dengan pengguna lain sebelum mengubah font printer standar atau mendownload font halus. Mengkoordinasikan operasi ini akan menghemat memori dan menghindari hasil cetak printer yang tidak dikehendaki.
- Ingat, mengalihkan karakter printer, seperti Emulated PostScript atau PCL, akan mempengaruhi hasil cetak untuk pengguna lainnya.

---

### Perhatikan

---

Sistem operasi jaringan Anda mungkin secara otomatis akan menjaga masing-masing tugas cetak pengguna dari efek tugas cetak lainnya. Konsultasikan ke administrator sistem Anda untuk informasi lebih lanjut.

# 3

## Konfigurasi I/O

Bab ini menjelaskan cara mengkonfigurasi parameter jaringan tertentu pada printer. Topik-topik yang dibahas adalah sebagai berikut:

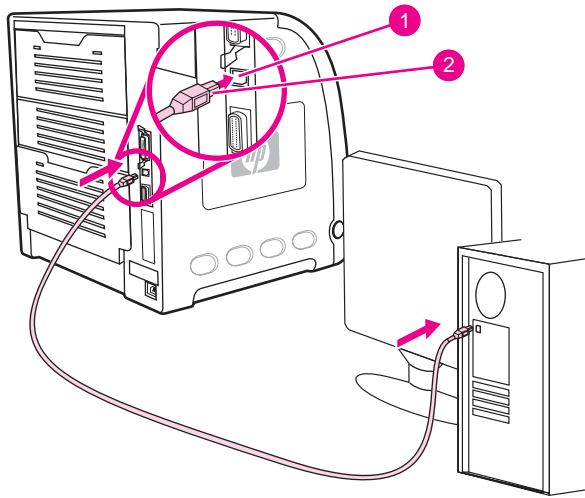
- [Konfigurasi USB](#)
- [Konfigurasi paralel \(hanya printer seri HP Color LaserJet 3700\)](#)
- [Konfigurasi Enhanced I/O \(EIO\) \(hanya printer seri HP Color LaserJet 3700\)](#)
- [Konfigurasi jaringan](#)

## Konfigurasi USB

Semua model printer mendukung sambungan USB. Port USB terletak di belakang printer.

### Menghubungkan kabel USB

Pasang kabel USB ke dalam printer. Pasang ujung kabel USB lainnya ke dalam komputer.



#### Sambungan port USB

- 1 Port USB
- 2 Konektor USB

---

#### Perhatikan

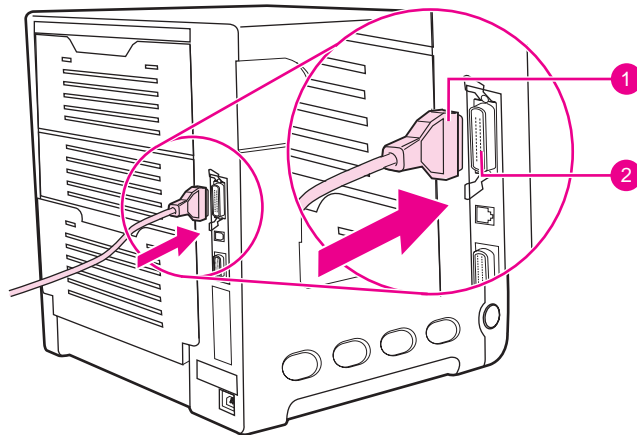
---

Anda tidak dapat menghubungkan printer ini ke salah satu komputer menggunakan kabel paralel dan ke komputer lainnya menggunakan kabel USB. Jika Anda menghubungkan kedua jenis kabel tersebut, kabel USB akan nonaktif dengan sendirinya.

## Konfigurasi paralel (hanya printer seri HP Color LaserJet 3700)

Printer HP Color LaserJet 3700 mendukung jaringan dan hubungan paralel pada waktu bersamaan. Hubungan paralel dibuat dengan menghubungkan printer ke sebuah komputer menggunakan kabel paralel dua arah (IEEE-1284 compliant) melalui sebuah b-connector (konektor-b) yang dicolokkan ke dalam port paralel printer. Panjang maksimum kabel tersebut adalah 10 meter.

Saat digunakan untuk menjelaskan interface paralel, istilah *dua arah (bidirectional)* menunjukkan bahwa printer dapat menerima data dari komputer sekaligus mengirim data ke komputer melalui sebuah port paralel. Interface paralel ini menyediakan kompatibilitas bagian belakang; meski demikian USB atau sambungan jaringan dianjurkan untuk mengoptimalkan performa.



### Sambungan port paralel

- 1 konektor-b
- 2 port paralel

---

#### Perhatikan

Untuk menggunakan kemampuan lebih pada interface paralel dua arah, seperti untuk komunikasi dua arah antara komputer dan printer, transfer data yang lebih cepat dan konfigurasi otomatis driver printer, pastikan driver printer terbaru diinstal. Untuk informasi lebih lanjut, lihat [Driver printer](#).

---

#### Perhatikan

Pengaturan asli pabrik mendukung pengalihan (switching) otomatis antara port paralel dan satu atau beberapa sambungan jaringan pada printer. Jika Anda mengalami masalah, lihat [Konfigurasi jaringan](#).

# Konfigurasi Enhanced I/O (EIO) (hanya printer seri HP Color LaserJet 3700)

Printer ini dilengkapi dengan satu slot enhanced input/output (EIO). Slot EIO menyimpan perangkat eksternal yang kompatibel seperti kartu jaringan server cetak HP Jetdirect atau perangkat lainnya. Memasang kartu jaringan EIO ke dalam slot akan menambah jumlah interface jaringan yang tersedia pada printer.

Kartu jaringan EIO dapat memaksimalkan performa printer saat Anda mencetak dari jaringan. Selain itu, kartu ini menyediakan kemampuan untuk menempatkan printer di mana pun pada jaringan. Hal ini mengurangi kebutuhan memasang printer secara langsung ke salah satu server atau ke salah satu workstation, dan memungkinkan Anda menempatkan printer lebih dekat ke para pengguna jaringan.

Jika printer ini dikonfigurasi melalui kartu jaringan EIO, konfigurasi kartu tersebut melalui panel kontrol menu Configure device (Konfigurasi perangkat).

## Server cetak HP Jetdirect

Server cetak HP Jetdirect (kartu jaringan) dapat dipasang dalam salah satu slot EIO printer. Kartu-kartu ini mendukung berbagai protokol jaringan dan sistem operasi. Server cetak HP Jetdirect memudahkan manajemen jaringan dengan memperbolehkan Anda menghubungkan printer secara langsung ke jaringan di lokasi mana pun. Server cetak HP Jetdirect juga mendukung Simple Network Management Protocol (SNMP), yang menyediakan pengatur jaringan melalui manajemen printer jarak jauh dan mengatasi masalah melalui perangkat lunak HP Web Jetadmin.

---

### Perhatikan

Pemasangan kartu-kartu ini dan konfigurasi jaringan harus dilakukan oleh seorang administrator jaringan. Konfigurasi kartu baik melalui panel kontrol, perangkat lunak instalasi printer, maupun melalui perangkat lunak HP Web Jetadmin.

---

### Perhatikan

Lihat dokumentasi server cetak HP Jetdirect untuk informasi tentang perangkat eksternal atau kartu-kartu jaringan EIO mana saja yang didukung.

## Interface enhanced I/O yang tersedia

Server cetak HP Jetdirect (kartu jaringan) menyediakan solusi perangkat lunak untuk:

- Novell NetWare Network
- Jaringan Microsoft Windows dan Windows NT
- Apple Mac OS (AppleTalk)
- UNIX (HP-UX dan Solaris)
- Linux (Red Hat dan SuSE)
- Pencetakan Internet

Untuk ringkasan tentang ketersediaan solusi perangkat lunak jaringan, buka *HP Jetdirect Print Server Administrator's Guide*, atau kunjungi HP Customer Care online di [http://www.hp.com/support/net\\_printing](http://www.hp.com/support/net_printing).



## Jaringan NetWare

Jika menggunakan produk Novell Netware dengan server cetak HP Jetdirect, mode Queue Server (Server Antrian) akan menyediakan performa pencetakan yang ditingkatkan melalui mode Remote Printer (Printer Jarak Jauh). Server cetak HP Jetdirect mendukung Novell Directory Services (NDS) seperti halnya mode bindery (pengelompokan). Untuk informasi lebih lanjut, lihat *HP Jetdirect Print Server Administrator's Guide*.

Untuk sistem Windows 98, Me, NT 4.0, 2000 dan XP, gunakan utilitas instalasi printer untuk pengaturan printer pada jaringan NetWare.

## Jaringan Windows dan Windows NT

Untuk sistem Windows 98, Me, NT 4.0, 2000 dan XP, gunakan utilitas instalasi printer untuk pengaturan printer pada jaringan Microsoft Windows. Utilitas tersebut mendukung pengaturan printer untuk pengoperasian jaringan peer-to-peer atau client-server.

## Jaringan AppleTalk

Gunakan HP toolbox untuk mengatur printer pada jaringan EtherTalk atau LocalTalk. Untuk informasi lebih lanjut, buka *HP Jetdirect Print Server Administrator's Guide* yang disertakan bersama printer dengan server cetak HP Jetdirect.

## Jaringan UNIX/Linux

Gunakan penginstal printer HP Jetdirect untuk utilitas UNIX guna mengatur printer pada jaringan HP-UX atau Sun Solaris.

Untuk pengaturan dan manajemen pada jaringan UNIX atau Linux gunakan HP Web Jetadmin.

Guna memperoleh perangkat lunak HP untuk jaringan UNIX/Linux, kunjungi HP Customer Care secara online di [http://www.hp.com/support/net\\_printing](http://www.hp.com/support/net_printing). Untuk pilihan instalasi lain yang didukung oleh server cetak HP Jetdirect, lihat *HP Jetdirect Print Server Administrator's Guide* yang disertakan bersama printer dengan server cetak HP Jetdirect.

# Konfigurasi jaringan

---

**Perhatikan**

---

Fitur konfigurasi jaringan tersedia untuk printer seri HP Color LaserJet 3700 jika perangkat EIO dipasang.

Anda mungkin harus mengkonfigurasi parameter jaringan tertentu pada printer. Anda dapat mengkonfigurasi parameter-parameter ini dari panel kontrol printer, server Web terbenam, atau untuk sebagian besar jaringan, melalui perangkat lunak HP Web Jetadmin atau HP toolbox.

---

**Perhatikan**

---

Untuk informasi lebih lanjut tentang penggunaan server Web terbenam, lihat [Menggunakan server Web terbenam \(hanya printer seri HP Color LaserJet 3700\)](#).

Untuk daftar lengkap jaringan yang didukung dan untuk petunjuk tentang mengkonfigurasi parameter jaringan dari perangkat lunak, lihat *HP Jetdirect Print Server Administrator's Guide*. Panduan tersebut disertakan bersama printer yang dilengkapi dengan server cetak HP Jetdirect terinstal.

Bagian berikut ini berisi petunjuk untuk mengkonfigurasi parameter jaringan dari panel kontrol printer:

- mengkonfigurasi parameter TCP/IP
- menonaktifkan protokol jaringan yang tidak terpakai

## Mengkonfigurasi parameter TCP/IP

Anda dapat menggunakan panel kontrol printer untuk mengkonfigurasi parameter TCP/IP berikut:

- penggunaan file BOOTP untuk konfigurasi parameter (standarnya menggunakan file BOOTP)
- Alamat IP (4 byte)
- subnet mask (4 byte)
- default gateway (4 byte)
- batas waktu sambungan nonaktif TCP/IP (dalam satuan detik)

## Mengkonfigurasi parameter TCP/IP menggunakan BOOTP atau DHCP

1. Tekan **MENU** untuk membuka **MENUS**.
2. Tekan **▼** untuk menyorot **Configure Device**.
3. Tekan **✓** untuk memilih **Configure Device**.
4. Tekan **▼** untuk menyorot **I/O**.
5. Tekan **✓** untuk memilih **I/O**.
6. Tekan **▼** untuk menyorot **EIO 1**.
7. Tekan **✓** untuk memilih **EIO 1**.
8. Tekan **▼** untuk menyorot **TCP/IP**.
9. Tekan **✓** untuk memilih **TCP/IP**.
10. Tekan **✓** untuk memilih **CONFIG METHOD**.
11. Tekan **▼** untuk menyorot **BOOTP or DHCP**.
12. Tekan **✓** untuk menyimpan pengaturan.
13. Tekan **MENU** untuk kembali ke status **Ready**.

## Mengkonfigurasi parameter TCP/IP secara manual dari panel kontrol printer

Gunakan konfigurasi manual untuk mengatur alamat IP, subnet mask, default gateway, syslog server dan idle timeout.

## Mengatur alamat IP

1. Tekan **MENU** untuk membuka **MENUS**.
2. Tekan **▼** untuk menyorot **Configure Device**.
3. Tekan **✓** untuk memilih **Configure Device**.
4. Tekan **▼** untuk menyorot **I/O**.
5. Tekan **✓** untuk memilih **I/O**.
6. Tekan **▼** untuk menyorot **EIO 1**.
7. Tekan **✓** untuk memilih **EIO 1**.
8. Tekan **▼** untuk menyorot **TCP/IP**.
9. Tekan **✓** untuk memilih **TCP/IP**.
10. Tekan **✓** untuk memilih **CONFIG METHOD**.
11. Tekan **▼** untuk menyorot **MANUAL**.
12. Tekan **✓** untuk memilih **MANUAL**.
13. Tekan **▼** untuk menyorot **MANUAL SETTINGS**.
14. Tekan **✓** untuk memilih **MANUAL SETTINGS**.
15. Tekan **▼** untuk menyorot **IP Address:**.
16. Tekan **✓** untuk memilih **IP Address:**.

---

### Perhatikan

Empat kelompok angka pertama akan disorot. Setiap kelompok angka mewakili satu byte informasi dan memiliki rentang dari 0 sampai 255.

17. Tekan **▲** atau **▼** untuk menambah atau mengurangi angka pada byte pertama alamat IP.

---

### Perhatikan

Untuk memutar angka lebih cepat, tekan terus tombol panah.

18. Tekan **✓** untuk beralih ke kelompok angka selanjutnya. (Tekan **↵** untuk beralih ke kelompok angka sebelumnya.)
19. Ulangi langkah 17 dan 18 sampai alamat IP yang benar dimasukkan.
20. Tekan **✓** untuk menyimpan pengaturan.
21. Tekan **MENU** untuk kembali ke status **Ready**.

## Mengatur subnet mask

1. Tekan **MENU** untuk membuka **MENUS**.
2. Tekan **▼** untuk menyorot **Configure Device**.
3. Tekan **✓** untuk memilih **Configure Device**.
4. Tekan **▼** untuk menyorot **I/O**.
5. Tekan **✓** untuk memilih **I/O**.
6. Tekan **▼** untuk menyorot **EIO 1**.
7. Tekan **✓** untuk memilih **EIO 1**.
8. Tekan **▼** untuk menyorot **TCP/IP**.
9. Tekan **✓** untuk memilih **TCP/IP**.
10. Tekan **✓** untuk memilih **CONFIG METHOD**.
11. Tekan **▼** untuk menyorot **MANUAL**.
12. Tekan **✓** untuk memilih **MANUAL**.
13. Tekan **▼** untuk menyorot **MANUAL SETTINGS**.
14. Tekan **✓** untuk memilih **MANUAL SETTINGS**.
15. Tekan **▼** untuk menyorot **SUBNET MASK**.
16. Tekan **✓** untuk memilih **SUBNET MASK**.

---

### Perhatikan

---

Empat kelompok angka pertama akan disorot. Setiap kelompok angka mewakili satu byte informasi dan memiliki rentang dari 0 sampai 255.

17. Tekan **▲** atau **▼** untuk menambah atau mengurangi angka pada byte pertama subnet mask.
18. Tekan **✓** untuk beralih ke kelompok angka selanjutnya. (Tekan **↵** untuk beralih ke kelompok angka sebelumnya.)
19. Ulangi langkah 17 dan 18 sampai subnet mask yang benar dimasukkan.
20. Tekan **✓** untuk menyimpan subnet mask.
21. Tekan **MENU** untuk kembali ke status **Ready**.

## Mengatur default gateway

1. Tekan **MENU** untuk membuka **MENUS**.
2. Tekan **▼** untuk menyorot **Configure Device**.
3. Tekan **✓** untuk memilih **Configure Device**.
4. Tekan **▼** untuk menyorot **I/O**.
5. Tekan **✓** untuk memilih **I/O**.
6. Tekan **▼** untuk menyorot **EIO 1**.
7. Tekan **✓** untuk memilih **EIO 1**.
8. Tekan **▼** untuk menyorot **TCP/IP**.
9. Tekan **✓** untuk memilih **TCP/IP**.
10. Tekan **✓** untuk memilih **CONFIG METHOD**.
11. Tekan **▼** untuk menyorot **MANUAL**.
12. Tekan **✓** untuk memilih **MANUAL**.
13. Tekan **▼** untuk menyorot **MANUAL SETTINGS**.
14. Tekan **✓** untuk memilih **MANUAL SETTINGS**.
15. Tekan **▼** untuk menyorot **DEFAULT GATEWAY**.
16. Tekan **✓** untuk memilih **DEFAULT GATEWAY**.

---

### Perhatikan

---

Empat kelompok angka pertama adalah pengaturan standar. Setiap kelompok angka mewakili satu byte informasi dan memiliki rentang dari 0 sampai 255.

17. Tekan **▲** atau **▼** untuk menambah atau mengurangi angka pada byte pertama default gateway.
18. Tekan **✓** untuk beralih ke kelompok angka selanjutnya. (Tekan **↵** untuk beralih ke kelompok angka sebelumnya.)
19. Ulangi langkah 17 dan 18 sampai subnet mask yang benar dimasukkan.
20. Tekan **✓** untuk menyimpan default gateway.
21. Tekan **MENU** untuk kembali ke status **Ready**.

## Mengatur syslog server

1. Tekan **MENU** untuk membuka **MENUS**.
2. Tekan **▼** untuk menyorot **Configure Device**.
3. Tekan **✓** untuk memilih **Configure Device**.
4. Tekan **▼** untuk menyorot **I/O**.
5. Tekan **✓** untuk memilih **I/O**.
6. Tekan **▼** untuk menyorot **EIO 1**.
7. Tekan **✓** untuk memilih **EIO 1**.
8. Tekan **▼** untuk menyorot **TCP/IP**.
9. Tekan **✓** untuk memilih **TCP/IP**.
10. Tekan **✓** untuk memilih **CONFIG METHOD**.
11. Tekan **▼** untuk menyorot **MANUAL**.
12. Tekan **✓** untuk memilih **MANUAL**.
13. Tekan **▼** untuk menyorot **MANUAL SETTINGS**.
14. Tekan **✓** untuk memilih **MANUAL SETTINGS**.
15. Tekan **▼** untuk menyorot **SYSLOG SERVER**.
16. Tekan **✓** untuk memilih **SYSLOG SERVER**.

---

### Perhatikan

---

Empat kelompok angka pertama adalah pengaturan standar. Setiap kelompok angka mewakili satu byte informasi dan memiliki rentang dari 0 sampai 255.

17. Tekan **▲** atau **▼** untuk menambah atau mengurangi angka pada byte pertama default gateway.
18. Tekan **✓** untuk beralih ke kelompok angka selanjutnya. (Tekan **↵** untuk beralih ke kelompok angka sebelumnya.)
19. Ulangi langkah 17 dan 18 sampai subnet mask yang benar dimasukkan.
20. Tekan **✓** untuk menyimpan syslog server.
21. Tekan **MENU** untuk kembali ke status **Ready**.

## Mengatur idle timeout

1. Tekan **MENU** untuk membuka **MENUS**.
2. Tekan **▼** untuk menyorot **Configure Device**.
3. Tekan **✓** untuk memilih **Configure Device**.
4. Tekan **▼** untuk menyorot **I/O**.
5. Tekan **✓** untuk memilih **I/O**.
6. Tekan **▼** untuk menyorot **EIO 1**.
7. Tekan **✓** untuk memilih **EIO 1**.
8. Tekan **▼** untuk menyorot **TCP/IP**.
9. Tekan **✓** untuk memilih **TCP/IP**.
10. Tekan **✓** untuk memilih **CONFIG METHOD**.
11. Tekan **▼** untuk menyorot **MANUAL**.
12. Tekan **✓** untuk memilih **MANUAL**.
13. Tekan **▼** untuk menyorot **MANUAL SETTINGS**.
14. Tekan **✓** untuk memilih **MANUAL SETTINGS**.
15. Tekan **▼** untuk menyorot **IDLE TIMEOUT**.
16. Tekan **✓** untuk memilih **IDLE TIMEOUT**.
17. Tekan **▲** atau **▼** untuk menambah atau mengurangi angka pada detik untuk idle timeout.
18. Tekan **✓** untuk menyimpan idle timeout.
19. Tekan **MENU** untuk kembali ke status **Ready**.

## Mengatur link speed (kecepatan sambungan)

Berdasarkan standar pabriknya, link speed diatur ke **AUTO**. Gunakan prosedur berikut ini untuk mengatur kecepatan tertentu:

1. Tekan **MENU** untuk membuka **MENUS**.
2. Tekan **▼** untuk menyorot **Configure Device**.
3. Tekan **✓** untuk memilih **Configure Device**.
4. Tekan **▼** untuk menyorot **I/O SUBMENU**.
5. Tekan **✓** untuk memilih **I/O SUBMENU**.
6. Tekan **▼** untuk menyorot **EIO 1**.
7. Tekan **✓** untuk memilih **EIO 1**.
8. Tekan **▼** untuk menyorot **LINK SPEED**.
9. Tekan **✓** untuk memilih **LINK SPEED**.
10. Tekan **▼** untuk menyorot link speed yang dikehendaki.
11. Tekan **✓** untuk memilih link speed yang dikehendaki.
12. Tekan **MENU** untuk kembali ke status **Ready**.



## Menonaktifkan protokol jaringan (pilihan)

Berdasarkan standar pabrik, semua protokol jaringan yang didukung akan diaktifkan. Menonaktifkan protokol tak terpakai memiliki keuntungan sebagai berikut:

- mengurangi lalu lintas jaringan yang dipicu printer
- mencegah pengguna yang tak memiliki hak dari pencetakan ke printer
- menyediakan informasi yang sesuai pada halaman konfigurasi
- memungkinkan panel kontrol printer menampilkan error dan pesan peringatan protokol tertentu

---

### Perhatikan

---

Konfigurasi TCP/IP seharusnya tidak dinonaktifkan pada printer HP Color LaserJet 3550. Jika TCP/IP dinonaktifkan, Anda akan kehilangan sambungan ke halaman server Web terbenam printer.

## Untuk menonaktifkan IPX/SPX

---

### Perhatikan

---

Jangan nonaktifkan protokol ini jika sistem Windows 95/98, Windows NT, Me, 2000 dan XP akan mencetak ke printer menggunakan IPX/SPX.

1. Tekan **MENU** untuk membuka **MENUS**.
2. Tekan **▼** untuk menyorot **Configure Device**.
3. Tekan **✓** untuk memilih **Configure Device**.
4. Tekan **▼** untuk menyorot **I/O**.
5. Tekan **✓** untuk memilih **I/O**.
6. Tekan **▼** untuk menyorot **EIO 1**.
7. Tekan **✓** untuk memilih **EIO 1**.
8. Tekan **▼** untuk menyorot **IPX/SPX**.
9. Tekan **✓** untuk memilih **IPX/SPX**.
10. Tekan **✓** untuk memilih **ENABLE**.
11. Tekan **▼** untuk menyorot **OFF**.
12. Tekan **✓** untuk memilih **OFF**. Panel kontrol menampilkan pesan bahwa pengaturan tersebut telah disimpan, kemudian menampilkan pilihan untuk mengaktifkan kembali IPX/SPX.
13. Tekan **MENU** untuk kembali ke status **Ready**.

## Untuk menonaktifkan AppleTalk

1. Tekan **MENU** untuk membuka **MENUS**.
2. Tekan **▼** untuk menyorot **Configure Device**.
3. Tekan **✓** untuk memilih **Configure Device**.
4. Tekan **▼** untuk menyorot **I/O**.
5. Tekan **✓** untuk memilih **I/O**.
6. Tekan **▼** untuk menyorot **EIO 1**.
7. Tekan **✓** untuk memilih **EIO 1**.
8. Tekan **▼** untuk menyorot **APPLETALK**.
9. Tekan **✓** untuk memilih **APPLETALK**.
10. Tekan **✓** untuk memilih **ENABLE**.
11. Tekan **▼** untuk menyorot **OFF**.
12. Tekan **✓** untuk memilih **OFF**. Panel kontrol menampilkan pesan bahwa pengaturan tersebut telah disimpan, kemudian menampilkan pilihan untuk mengaktifkan kembali AppleTalk.
13. Tekan **MENU** untuk kembali ke status **Ready**.

## Untuk menonaktifkan DLC/LLC

1. Tekan **MENU** untuk membuka **MENUS**.
2. Tekan **▼** untuk menyorot **Configure Device**.
3. Tekan **✓** untuk memilih **Configure Device**.
4. Tekan **▼** untuk menyorot **I/O**.
5. Tekan **✓** untuk memilih **I/O**.
6. Tekan **▼** untuk menyorot **EIO 1**.
7. Tekan **✓** untuk memilih **EIO 1**.
8. Tekan **▼** untuk menyorot **DLC/LLC**.
9. Tekan **✓** untuk memilih **DLC/LLC**.
10. Tekan **✓** untuk memilih **ENABLE**.
11. Tekan **▼** untuk menyorot **OFF**.
12. Tekan **✓** untuk memilih **OFF**. Panel kontrol menampilkan pesan bahwa pengaturan tersebut telah disimpan, kemudian menampilkan pilihan untuk mengaktifkan kembali DLC/LLC.
13. Tekan **MENU** untuk kembali ke status **Ready**.

# 4

## Tugas pencetakan

Bab ini menjelaskan tentang cara menjalankan tugas dasar pencetakan. Topik-topik yang dibahas adalah sebagai berikut:

- [Mengontrol tugas cetak](#)
- [Memilih kertas](#)
- [Mengkonfigurasi baki](#)
- [Mencetak pada media khusus](#)
- [Pencetakan 2-sisi \(dupleks\)](#)
- [Kondisi pencetakan khusus](#)
- [Mengatur memori \(hanya printer seri HP Color LaserJet 3700\)](#)

## Mengontrol tugas cetak

Dalam sistem operasi Microsoft Windows, tersedia tiga pengaturan yang akan menentukan cara driver printer menarik kertas saat Anda mengirim tugas cetak. Pengaturan **Source (Sumber)**, **Type (Jenis)**, dan **Size (Ukuran)** muncul dalam kotak dialog **Page Setup (Pengaturan Halaman)**, **Print (Cetak)**, atau **Print Properties (Properti Cetak)** pada banyak program perangkat lunak. Jika Anda tidak mengubah pengaturan ini, printer akan memilih secara otomatis salah satu baki menggunakan pengaturan standar printer.

---

### AWAS

Untuk menghindari pengaruh tugas cetak pada pengguna lain, lakukan perubahan pengaturan printer melalui aplikasi perangkat lunak atau driver printer apabila memungkinkan. Perubahan pengaturan printer yang dilakukan melalui panel kontrol akan menjadi pengaturan standar untuk tugas cetak berikutnya. Pengaturan yang dipilih dalam perangkat lunak atau driver printer akan mengganti pengaturan dalam panel kontrol.

---

### Source (Sumber)

Mencetak melalui **Source** berarti Anda memilih baki khusus berisi kertas yang akan ditarik printer. Printer akan mencoba mencetak dari baki ini tanpa memperhatikan jenis dan ukuran kertasnya. Jika Anda memilih salah satu baki yang sudah dikonfigurasi untuk jenis atau ukuran yang tidak sesuai dengan tugas cetak, printer tidak akan mencetak secara otomatis. Sebagai gantinya, printer akan menunggu Anda memasukkan baki yang dipilih berdasarkan jenis atau ukuran kertas untuk tugas cetak Anda. Jika Anda memasukkan baki dengan benar, printer akan mulai mencetak. Jika Anda menekan ✓, tampilan akan memungkinkan Anda memilih baki yang lainnya.

---

### Perhatikan

Jika Anda menemui kesulitan mencetak melalui **Source**, lihat [Prioritas pengaturan cetak](#).

## Type dan Size

Mencetak berdasarkan **Type** atau **Size** berarti Anda menghendaki agar printer menarik kertas dari baki pertama yang dimasukkan berdasarkan jenis atau ukuran yang dipilih. Memilih kertas berdasarkan jenis bukan berdasarkan sumber sama seperti mengunci baki dan membantu melindungi kertas khusus dari penggunaan yang tidak disengaja. (Namun, memilih pengaturan **Any (Apa saja)** tidak mengaktifkan fungsi pengunci baki terbuka.) Misalnya, jika salah satu baki diatur untuk kertas kop surat, dan Anda menentukan driver tertentu untuk mencetak pada kertas biasa, maka printer tidak akan menarik kertas kop surat dari baki tersebut. Sebagai gantinya, printer akan menarik kertas dari salah satu baki yang memiliki kertas biasa dan sudah dikonfigurasi untuk kertas biasa pada panel kontrol printer. Memilih kertas berdasarkan jenis dan ukuran akan menghasilkan kualitas cetak lebih baik pada kertas tebal, kertas mengkilap dan transparansi. Menggunakan pengaturan yang salah dapat menghasilkan kualitas cetak yang tidak memuaskan. Cetak selalu berdasarkan **Type** untuk media cetak khusus, seperti label atau transparansi skala abu-abu. Cetak selalu berdasarkan **Size** untuk amplop.

- Jika Anda ingin mencetak berdasarkan **Type** atau **Size** dan baki belum dikonfigurasi untuk jenis atau ukuran tertentu, masukkan kertas atau media cetak ke dalam Baki 1. Kemudian, dalam driver printer, pilih **Type** atau **Size** dari kotak dialog **Page Setup**, kotak dialog **Print**, atau kotak dialog **Print Properties**.
- Jika Anda sering mencetak pada jenis atau ukuran kertas tertentu, administrator printer (untuk printer jaringan) atau Anda (untuk printer lokal) dapat mengkonfigurasi baki untuk jenis atau ukuran tersebut. Lihat [Menggunakan server Web terbenam \(hanya printer seri HP Color LaserJet 3700\)](#) atau [Mengkonfigurasi baki](#) untuk jenis dan ukuran. Kemudian, jika Anda memilih jenis atau ukuran sesuai tugas cetak, printer akan menarik dari baki yang telah dikonfigurasi untuk jenis atau ukuran tersebut.
- Setiap kali Baki 2 atau Baki 3 pilihan ditutup, sebuah pesan akan muncul meminta Anda memilih salah satu **Type** atau **Size** untuk baki tersebut. Jika baki tersebut telah dikonfigurasi dengan benar, tekan **↵** untuk kembali ke status **Ready**.

## Prioritas pengaturan cetak

Perubahan yang sudah dilakukan pada pengaturan cetak akan diprioritaskan (atau akan didahulukan) tergantung pada lokasi perubahan itu dibuat:

### Perhatikan

Nama perintah dan kotak dialog mungkin berbeda-beda, tergantung pada aplikasi perangkat lunak Anda.

- *Kotak dialog Page Setup (Pengaturan Halaman)*. Kotak dialog ini akan terbuka jika Anda mengklik **Page Setup** atau perintah sejenis pada menu **File** di program tempat Anda bekerja. Pengaturan yang diubah di sini akan menggantikan pengaturan yang diubah di tempat lainnya.
- *Kotak dialog Print (Cetak)*. Kotak dialog ini akan terbuka jika Anda mengklik **Print**, **Print Setup**, atau perintah sejenis pada menu **File** di program tempat Anda bekerja. Pengaturan yang diubah dalam kotak dialog **Print** memiliki prioritas lebih rendah dan tidak akan menggantikan perubahan yang dibuat dalam kotak dialog **Page Setup**.
- *Kotak dialog Printer Properties (Properti Printer) (driver printer)*. Driver printer akan muncul setelah Anda mengklik **Properties** di kotak dialog **Print**. Pengaturan yang diubah dalam kotak dialog **Printer Properties** tidak akan menggantikan pengaturan yang tersedia di mana pun dalam perangkat lunak pencetakan.

- *Pengaturan driver printer standar.* Pengaturan driver printer standar menetapkan pengaturan yang digunakan dalam semua tugas cetak, *kecuali jika* pengaturan diubah dalam kotak dialog **Page Setup**, **Print**, atau **Printer Properties**, seperti dijelaskan di atas.
- *Pengaturan panel kontrol printer.* Pengaturan yang diubah di sini memiliki prioritas lebih rendah daripada perubahan yang dibuat di tempat mana pun.

## Memperoleh akses ke pengaturan driver printer

Sistem operasi	Mengubah pengaturan tugas cetak secara sementara	Mengubah pengaturan standar secara permanen <sup>1</sup>
Windows 98, NT 4.0, 2000, Me, dan XP	Dari menu <b>File</b> , klik <b>Print</b> . Pilih printer, lalu klik <b>Properties</b> . (Langkah-langkahnya mungkin berbeda-beda, prosedur ini yang paling umum.)	Klik <b>Start</b> , arahkan ke <b>Settings</b> kemudian pilih <b>Printers</b> atau <b>Printers and Faxes</b> . Klik kanan ikon printer, kemudian pilih <b>Properties</b> . Banyak fitur tersedia dengan memilih perintah <b>Document Defaults (Dokumen Standar)</b> (NT 4.0) atau perintah <b>Printing Preferences (Preferensi Pencetakan)</b> (2000 dan XP).
Macintosh OS 9.1	Pada menu <b>File</b> , klik <b>Print</b> . Ubah pengaturan yang diperlukan pada berbagai pilihan menu pop-up.	Pada menu <b>File</b> , klik <b>Print</b> . Setelah Anda mengubah pengaturan pada menu pop-up, klik <b>Save Settings (Simpan Pengaturan)</b> .
Macintosh OS X	Pada menu <b>File</b> , klik <b>Print</b> . Ubah pengaturan yang diperlukan pada berbagai pilihan menu pop-up.	Pada menu <b>File</b> , klik <b>Print</b> . Ubah pengaturan yang diperlukan pada berbagai menu pop-up, kemudian pada menu pop-up utama, klik <b>Save Custom Settings</b> . Pengaturan ini disimpan sebagai pilihan <b>Custom</b> . Untuk menggunakan pengaturan baru, Anda harus memilih pilihan <b>Custom</b> setiap kali membuka salah satu program dan mencetak.

<sup>1</sup> Mengakses ke pengaturan printer standar kemungkinan dibatasi dan oleh karena itu pengaturan ini mungkin tidak tersedia.

## Memilih kertas

Dengan printer ini Anda dapat menggunakan berbagai jenis kertas dan media cetak lain. Bagian ini menyediakan petunjuk dan spesifikasi untuk memilih dan menggunakan media cetak yang berbeda.

Sebelum membeli kertas jenis apapun atau formulir khusus dalam jumlah banyak, pastikan penyedia kertas memiliki dan mengerti persyaratan media cetak yang ditentukan dalam *HP LaserJet Printer Family Print Media Specification Guide*.

Lihat [Persediaan dan aksesori](#) untuk informasi pemesanan *HP LaserJet Printer Family Print Media Specification Guide*. Untuk men-download salinan *HP LaserJet Printer Family Print Media Specification Guide* buka <http://www.hp.com/support/clj3550> seri HP Color LaserJet 3550 dan ke <http://www.hp.com/support/clj3700> untuk seri HP Color LaserJet 3700. Pilih **Manuals (Panduan)**.

Kemungkinan kertas yang telah memenuhi semua petunjuk dalam bab ini atau *HP LaserJet Printer Family Print Media Specification Guide* tetap akan mencetak dengan hasil kurang memuaskan. Hal ini mungkin disebabkan sifat yang tidak wajar pada lingkungan sekitar pencetakan atau variabel lainnya yang berada di luar kendali Hewlett-Packard (misalnya, suhu dan kelembaban yang sangat tinggi).

**Hewlett-Packard menganjurkan dilakukannya pengujian kertas sebelum membeli dalam jumlah besar.**

---

### AWAS

---

Menggunakan kertas yang tidak sesuai dengan spesifikasi yang terdaftar di sini atau pada panduan media cetak dapat menimbulkan masalah yang memerlukan perbaikan. Perbaikan atas kerusakan tersebut tidak tercakup dalam perjanjian servis atau garansi Hewlett-Packard.

## Kertas yang harus dihindari

Printer ini dapat menangani berbagai jenis kertas. Penggunaan kertas di luar spesifikasi printer akan berakibat pada buruknya kualitas cetak dan memperbesar kemungkinan kertas macet.

- Jangan gunakan kertas yang terlalu kasar.
- Jangan gunakan kertas yang memiliki guntingan atau lubang perforasi selain dari kertas standar dengan 3 lubang perforasi.
- Jangan gunakan beragam bentuk media.
- Jangan gunakan kertas yang telah ada cetaknya, atau yang telah melalui mesin fotokopi.
- Jangan gunakan kertas yang memiliki watermark (tanda dokumen) apabila mencetak pola yang tebal.

## Kertas yang dapat merusak printer

Dalam kondisi yang jarang terjadi, kertas dapat merusak printer. Berikut adalah kertas yang harus dihindari untuk mencegah kemungkinan terjadinya kerusakan pada printer:

- Jangan gunakan kertas yang mengandung staples.
- Jangan gunakan transparansi yang dirancang untuk printer Inkjet atau printer suhu rendah lainnya atau transparansi yang dirancang untuk pencetakan monokrom. Gunakan hanya transparansi yang khusus untuk digunakan dengan printer HP Color LaserJet.
- Jangan gunakan kertas foto yang diperuntukkan bagi printer Inkjet.
- Jangan gunakan kertas yang timbul atau yang dilapisi, dan tidak dirancang untuk printer seri HP Color LaserJet 3550 dan 3700. Pilih kertas yang mampu menerima suhu 190° C selama 0,1 detik. HP memproduksi kertas yang dirancang untuk printer seri HP Color LaserJet 3550 dan 3700.
- Jangan gunakan kertas kop surat dengan pewarna atau termografi suhu rendah. Formulir cetak atau kertas kop surat harus menggunakan tinta yang dapat menerima suhu 190° C selama 0,1 detik.
- Jangan gunakan media apa pun yang dapat menimbulkan emisi berbahaya, atau yang dapat lumer, meleleh atau berubah warna apabila terpapar pada suhu 190° C selama 0,1 detik.

Untuk memesan persediaan pencetakan HP Color LaserJet, buka <http://www.hp.com/go/ljsupplies> untuk di Amerika Serikat atau <http://www.hp.com/ghp/buyonline.html> untuk di seluruh dunia.



## Mengkonfigurasi baki

Printer seri HP Color LaserJet 3550 dan 3700 memungkinkan Anda mengkonfigurasi baki menurut jenis dan ukuran. Anda dapat memasukkan kertas yang berbeda dalam baki printer kemudian meminta kertas berdasarkan jenis atau ukuran dalam aplikasi atau driver printer.

---

### Perhatikan

Jika Anda telah menggunakan printer HP Color LaserJet sebelumnya, mungkin Anda telah terbiasa untuk mengatur Baki 1 ke mode pertama atau mode cassette (kaset). Untuk mengubah pengaturan ke mode pertama, konfigurasi Baki 1 untuk **ANY SIZE** dan **ANY TYPE**. Printer akan menarik kertas dari Baki 1 terlebih dahulu (jika kertas sudah dimasukkan dalam baki tersebut) bila tugas cetak tidak menentukan baki lainnya. Pengaturan ini dianjurkan jika Anda menggunakan jenis atau ukuran kertas berbeda dalam Baki 1. Untuk menetapkan pengaturan pada mode kaset, atur juga ukuran atau jenis untuk Baki 1 ke salah satu pengaturan selain **ANY SIZE** atau **ANY TYPE**. Pengaturan ini dianjurkan apabila Anda sedang menggunakan ukuran dan jenis kertas yang sama dalam Baki 1.

---

### Perhatikan

Jika Anda menggunakan pencetakan 2-sisi, pastikan kertas yang dimasukkan memenuhi spesifikasi untuk pencetakan dupleks. (Lihat [Berat dan ukuran kertas yang didukung](#).)

Petunjuk di bawah ini adalah untuk mengkonfigurasi baki pada panel kontrol printer. Anda juga dapat mengkonfigurasi baki dari komputer dengan mengakses server Web terbenam. Lihat [Menggunakan server Web terbenam \(hanya printer seri HP Color LaserJet 3700\)](#).

### Mengkonfigurasi ukuran

1. Tekan **MENU** untuk membuka **MENUS**.
2. Tekan ▼ untuk menyorot **Paper Handling**.
3. Tekan ✓ untuk memilih **Paper Handling**.
4. Tekan ▼ untuk menyorot **TRAY 1 SIZE**, **TRAY 2 SIZE**, atau **TRAY 3 SIZE**.
5. Tekan ✓ untuk memilih **TRAY 1 SIZE**, **TRAY 2 SIZE**, atau **TRAY 3 SIZE**.
6. Tekan ▼ atau ▲ untuk menyorot ukuran kertas yang dikehendaki.
7. Tekan ✓ untuk memilih ukuran kertas.
8. Tekan **MENU** untuk kembali ke status **Ready**.
9. Jika **TRAY 1 SIZE** diatur ke **custom**, menu pop-up untuk Custom muncul. Lihat [Baki 1 kertas custom](#) untuk informasi lebih lanjut.

### Mengkonfigurasi jenis

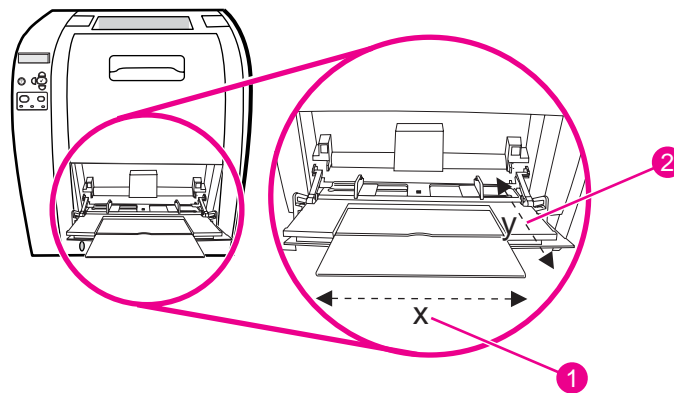
1. Tekan **MENU** untuk membuka **MENUS**.
2. Tekan ▼ untuk menyorot **Paper Handling**.
3. Tekan ✓ untuk memilih **Paper Handling**.
4. Tekan ▼ untuk menyorot **TRAY 1 TYPE**, **TRAY 2 TYPE**, atau **TRAY 3 TYPE**.
5. Tekan ✓ untuk memilih **TRAY 1 TYPE**, **TRAY 2 TYPE**, atau **TRAY 3 TYPE**.
6. Tekan ▼ atau ▲ untuk menyorot jenis kertas yang dikehendaki.
7. Tekan ✓ untuk memilih jenis kertas.
8. Tekan **MENU** untuk kembali ke status **Ready**.

## Baki 1 kertas custom

Gunakan pengaturan ukuran **ANY SIZE** jika kertas yang akan Anda cetak tidak sesuai dengan ukuran kertas yang ditentukan dalam dokumen yang sedang dicetak. Printer akan melihat terlebih dahulu pada kertas yang benar-benar sesuai dengan dokumen, kemudian akan mencari dan mencetak dari baki yang sudah diatur ke **ANY SIZE** atau **ANY TYPE**.

Gunakan pengaturan **ANY CUSTOM** jika ukuran kertas yang akan Anda cetak tidak benar-benar sesuai dengan ukuran kertas yang ditentukan dalam dokumen yang sedang dicetak. Printer akan mencari ukuran yang benar-benar sesuai. Jika printer tidak menemukan ukuran yang benar-benar sesuai dengan ukuran kertas custom yang telah ditentukan, printer akan mencari dalam kelompok baki untuk **ANY CUSTOM**. Akhirnya, printer akan mencari dan menggunakan kertas dari salah satu baki yang sudah diatur ke **ANY SIZE**.

Tersedia 2 langkah untuk mengatur kertas custom. Jika keduanya telah selesai, tampilan akan kembali ke menu **Paper Handling**. Bila ukuran Custom (Tertentu) diatur untuk salah satu baki, maka ukuran tersebut akan tetap berlaku sampai Anda mengubahnya dalam panel kontrol.



- 1 Ukuran X
- 2 Ukuran Y

## Satuan ukuran

1. Tekan ▼ untuk menyorot **UNIT OF MEASURE**.
2. Tekan ✓ untuk memilih **UNIT OF MEASURE**.
3. Tekan ▲ atau ▼ untuk menyorot pengukuran yang benar.
4. Tekan ✓ untuk memilih nilai tertentu.

## Ukuran X

Ukuran X adalah lebar halaman saat diberikan ke dalam printer.

1. Tekan ▼ untuk menyorot **X DIMENSION**.
2. Tekan ✓ untuk memilih **X DIMENSION**.
3. Tekan ▲ atau ▼ untuk menyorot nilai yang benar.
4. Tekan ✓ untuk memilih nilai tertentu. Jika nilai yang dimasukkan di luar jangkauan yang berlaku, **Invalid value** akan muncul selama dua detik. Tampilan akan meminta Anda untuk memasukkan nilai lainnya.

## Ukuran Y

Ukuran Y adalah panjang halaman saat diberikan ke dalam printer.

1. Tekan ▼ untuk menyorot **Y DIMENSION**.
2. Tekan ✓ untuk memilih **Y DIMENSION**.
3. Tekan ▲ atau ▼ untuk menyorot nilai yang benar.
4. Tekan ✓ untuk memilih nilai tertentu. Jika nilai yang dimasukkan di luar jangkauan yang berlaku, **Invalid value** akan muncul selama dua detik. Tampilan akan meminta Anda untuk memasukkan nilai lainnya.

## Mencetak dari Baki 1 (baki multiguna)

Baki 1 adalah baki multiguna yang menyimpan hingga 100 lembar kertas atau 10 amplop. Baki tersebut menyediakan langkah praktis untuk mencetak amplop, transparansi, kertas ukuran custom, atau jenis kertas lainnya tanpa harus mengeluarkan baki lainnya.

### Memasukkan kertas ke dalam Baki 1

---

#### AWAS

---

Jangan tambahkan media cetak ke Baki 1 saat printer sedang mencetak, karena dapat menyebabkan kemacetan.

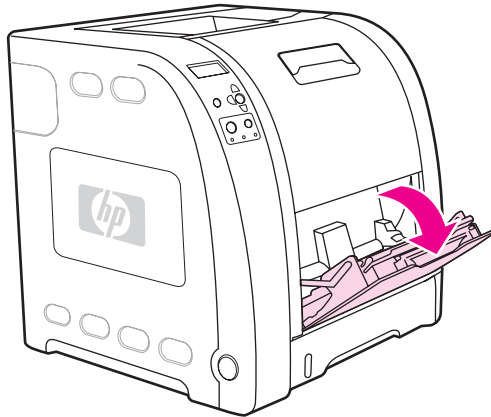
1. Buka Baki 1.

---

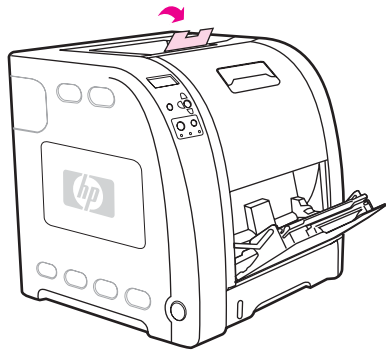
#### Perhatikan

---

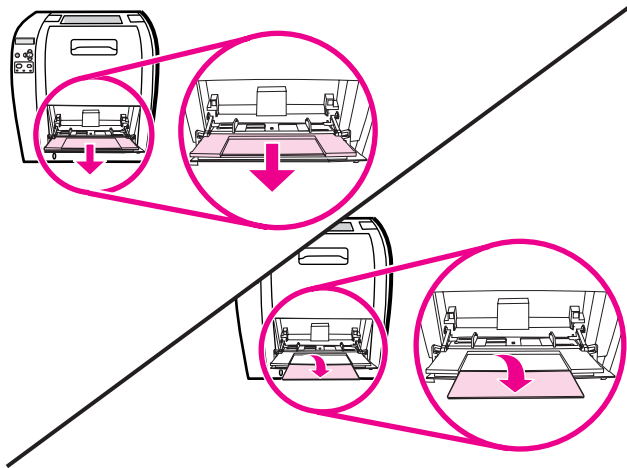
Jika mencetak pada media khusus seperti amplop, gunakan Baki 1. Lihat [Mencetak amplop dari Baki 1](#) untuk informasi lebih lanjut.



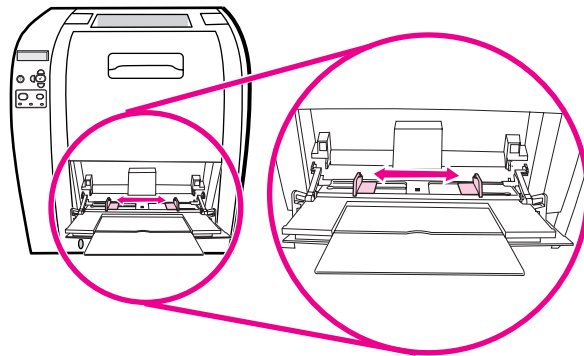
2. Tarik keluar penahan tempat hasil cetak.



3. Tarik ke luar baki penahan dan jika perlu buka baki penahan tambahan.



4. Tarik perlahan pengarah lebar media menjadi sedikit lebar dari media cetak.



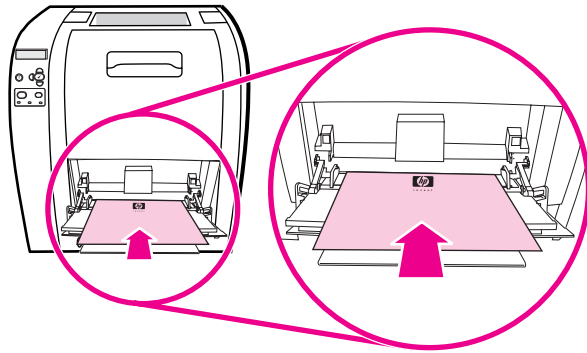
5. Masukkan media cetak ke dalam baki dengan muka cetak menghadap atas dan bagian atas, tepi pendek dimasukkan lebih dulu.

---

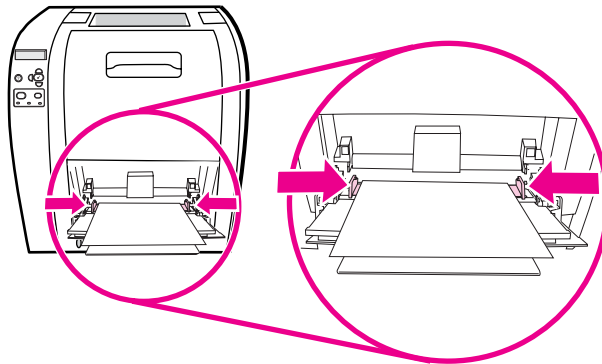
**Perhatikan**

---

Jika Anda ingin mencetak pada dua sisi, lihat [Pencetakan 2-sisi \(dupleks\)](#) untuk petunjuk memasukkan.



6. Tarik pengarah lebar kertas ke dalam sampai sedikit menyentuh tumpukan media cetak di kedua sisinya tanpa membuatnya mengerut. Pastikan media cetak tersimpan pas di bawah tab pengarah lebar.



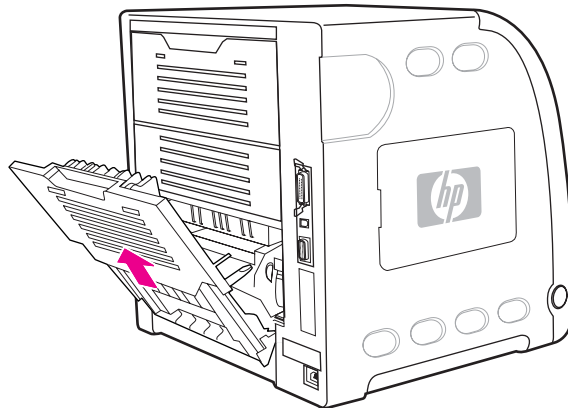
---

**AWAS**

---

Tunggu hingga printer menyelesaikan pencetakan sebelum menutup Baki 1 (pilihan). Menutup baki sebelum printer selesai dapat menyebabkan kemacetan.

7. Jika Anda sedang mencetak pada media khusus, seperti label, amplop atau kertas tebal atau tipis, buka pintu belakang bawah (tempat hasil cetak belakang) di belakang printer. Tarik keluar baki penahan kertas.



## Mencetak amplop dari Baki 1

Berbagai jenis amplop dapat dicetak dari Baki 1. Anda dapat menumpuk sampai 10 amplop di baki. Performa pencetakan tergantung pada bentuk amplop.

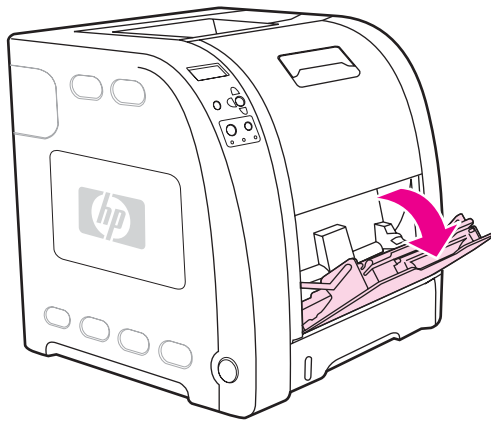
Dalam perangkat lunak, atur margin sedikitnya 15 mm dari tepi amplop.

### AWAS

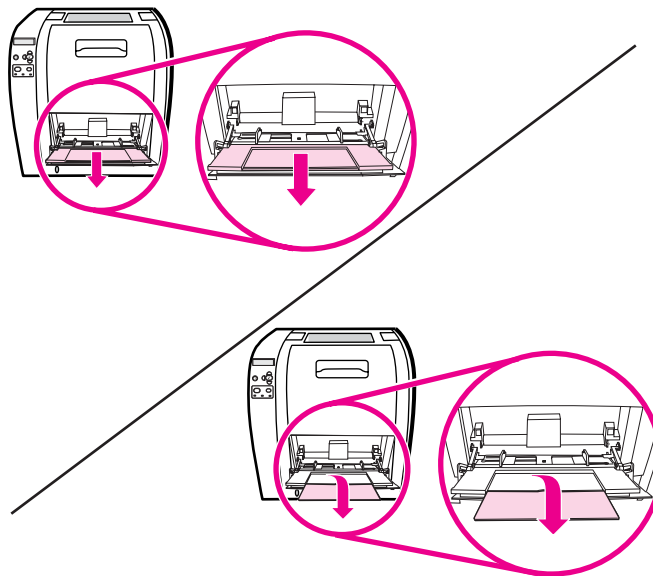
Amplop dengan penjepit, kancing, jendela transparan, pelapis, bahan perekat, atau bahan sintetis lainnya dapat menyebabkan kerusakan pada printer. Untuk menghindari kemacetan dan kemungkinan kerusakan pada printer, jangan pernah mencoba mencetak pada kedua sisi amplop. Sebelum Anda memasukkan amplop, pastikan amplop tersebut rata, tidak rusak, dan tidak saling menempel. Jangan gunakan amplop dengan perekat peka tekanan. Untuk menghindari kemacetan, jangan keluarkan atau masukkan amplop selama mencetak.

### Untuk memasukkan amplop ke dalam Baki 1.

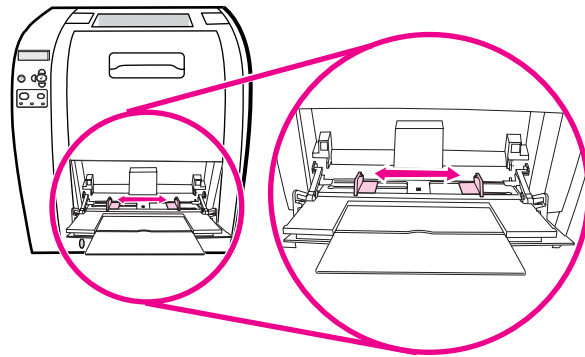
1. Buka Baki 1.



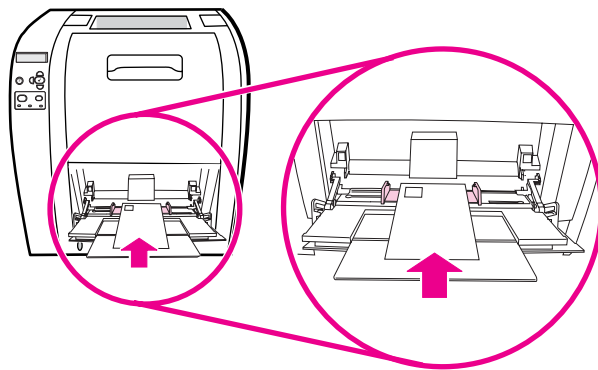
2. Tarik ke luar baki penahan dan jika perlu buka baki penahan tambahan.



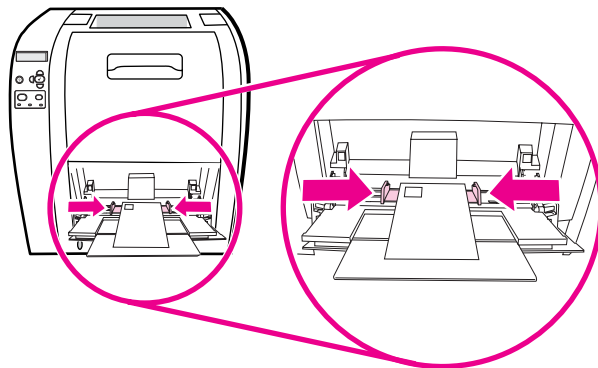
3. Atur pengarah lebar kertas.



4. Masukkan hingga 10 amplop ke tengah Baki 1 dengan muka cetak menghadap ke atas dan area peranko mendekati printer serta tepi pendek mengarah ke printer. Geser amplop ke dalam printer sejauh mungkin tanpa memaksanya.



5. Atur pengarah agar menyentuh tumpukan amplop tanpa membuatnya mengerut. Pastikan amplop berada di bawah tab pengarah.



## Mencetak amplop

1. Jika Baki 1 dikonfigurasi untuk ukuran tertentu, gunakan panel kontrol printer untuk mengatur ukuran kertas untuk Baki 1 agar sesuai dengan ukuran amplop yang sedang dicetak.
2. Tetapkan Baki 1 atau pilih sumber kertas berdasarkan ukuran dalam driver printer.
3. Jika perangkat lunak Anda tidak memformat amplop secara otomatis, tetapkan Landscape (melintang) untuk arah halaman pada aplikasi perangkat lunak atau driver printer. Gunakan petunjuk dalam tabel berikut untuk mengatur margin alamat balasan dan tujuan pada amplop Commercial #10 atau amplop DL.

### Perhatikan

Untuk amplop ukuran lainnya, ubah pengaturan margin seperti yang diperlukan.

4. Pilih **Print** dari aplikasi perangkat lunak atau driver printer.

Jenis alamat	Margin kiri	Margin atas
Balasan	15 mm	15 mm
Tujuan	102 mm	51 mm

## Mencetak dari Baki 2 dan Baki 3

Baki 2 menyimpan hingga 250 lembar kertas standar. Baki 2 sesuai untuk berbagai ukuran. Baki 3 pilihan menyimpan hingga 500 lembar kertas standar. Baki 3 bergandeng di bawah Baki 2. Baki 3 sesuai untuk kertas ukuran letter dan A4. Jika Baki 3 sudah terpasang dengan benar, printer akan mendeteksinya dan mendaftarkan Baki 3 sebagai pilihan dalam menu **Configure Device** panel kontrol.

### AWAS

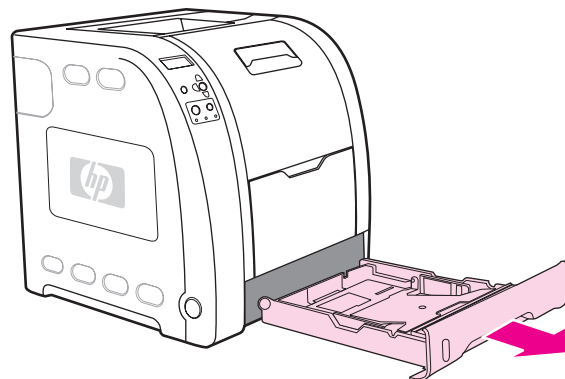
Jalur kertas untuk Baki 3 melewati jalur Baki 2. Jika Baki 2 atau Baki 3 tertarik keluar sebagian atau dilepaskan, kertas dari Baki 3 tidak dapat diberikan ke dalam printer. Hal ini akan menyebabkan kemacetan printer.

## Memasukkan kertas ke dalam Baki 2

### AWAS

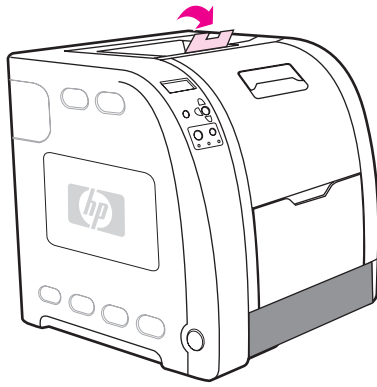
Untuk menghindari kemacetan, jangan pernah membuka atau melepas baki selama pencetakan berlangsung.

1. Tarik keluar Baki 2 dari printer dan keluarkan kertas.

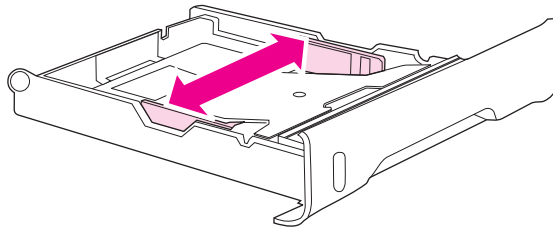




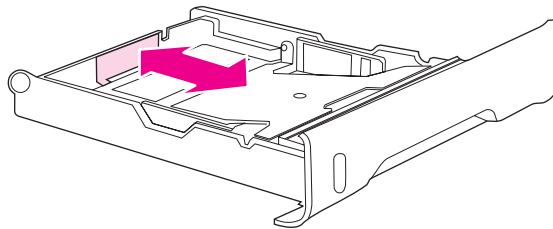
2. Tarik keluar penahan tempat hasil cetak.



3. Pindahkan pengarah lebar sisi sampai panah biru pada pengarah lebar tersebut menunjuk ke ukuran kertas yang Anda masukkan.



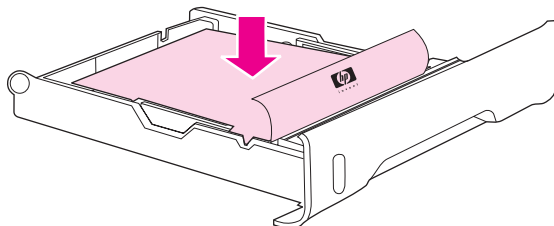
4. Di belakang baki, tekan tonjolan biru dan tarik pengarah panjang sampai simbol panah menunjuk ke ukuran yang Anda masukkan.



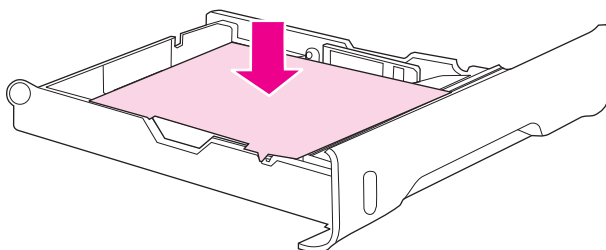
5. Masukkan kertas ke dalam baki. Jika kertas khusus seperti kertas kop surat, masukkan muka cetak menghadap ke bawah dan tepi paling atas mengarah ke depan baki.

**Perhatikan**

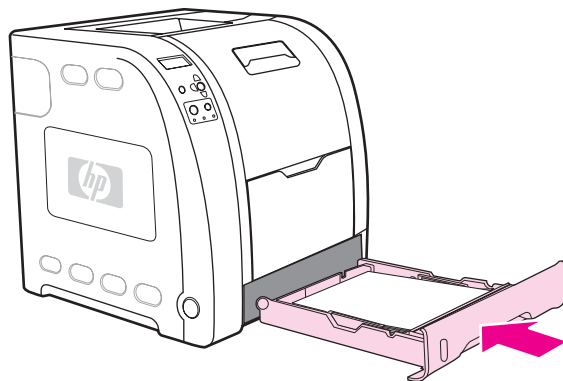
Jika Anda akan mencetak dupleks, lihat [Pencetakan 2-sisi \(dupleks\)](#) untuk petunjuk memasukkan.



6. Dorong tumpukan kertas ke bawah untuk mengunci pelat ungkit logam ke tempatnya. Pastikan tumpukan kertas terhampar rata sehingga tumpukan kertas berada di bawah ketinggian tab.

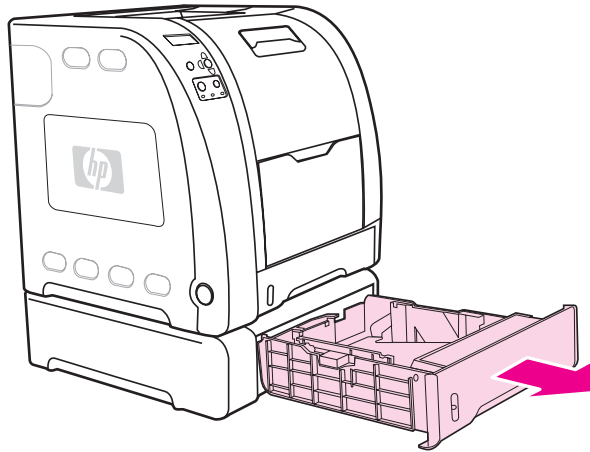


7. Dorong kembali baki ke dalam printer.

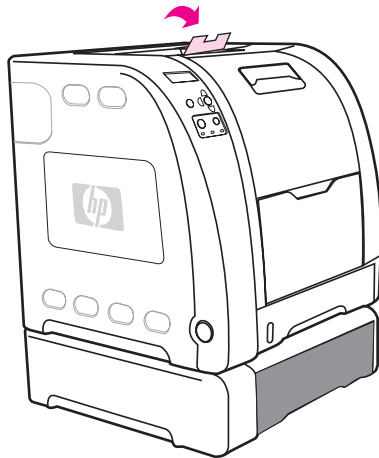


## Memasukkan kertas ke dalam Baki 3

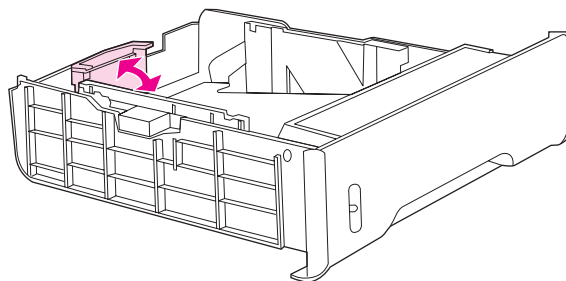
1. Tarik baki keluar dari printer dan keluarkan kertas.



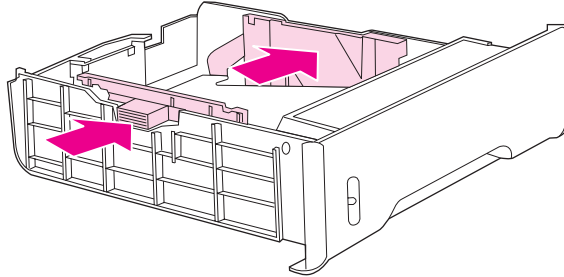
2. Tarik keluar penahan tempat hasil cetak.



3. Atur pengarah panjang. Untuk kertas ukuran letter, angkat penahan belakang biru. Untuk kertas ukuran A4, rendahkan penahan belakang biru.



4. Atur pengarah lebar. Untuk kertas ukuran letter, tekan bagian tengah pengarah lebar sisi ke arah luar sejauh mungkin. Untuk kertas ukuran A4, tekan tonjolan biru, pada bagian luar pengarah lebar sisi, ke arah dalam sejauh mungkin.



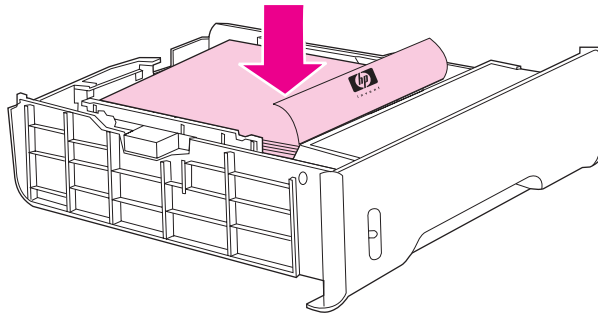
5. Masukkan kertas ke dalam baki. Jika kertas khusus seperti kertas kop surat, masukkan muka cetak menghadap bawah dan tepi paling atas mengarah ke depan baki.

---

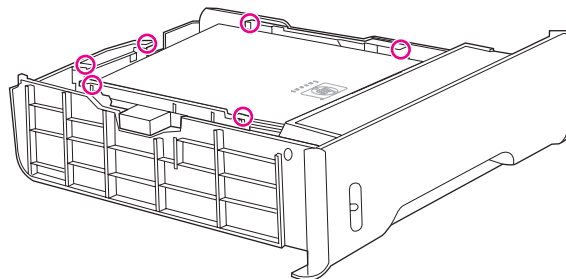
**Perhatikan**

---

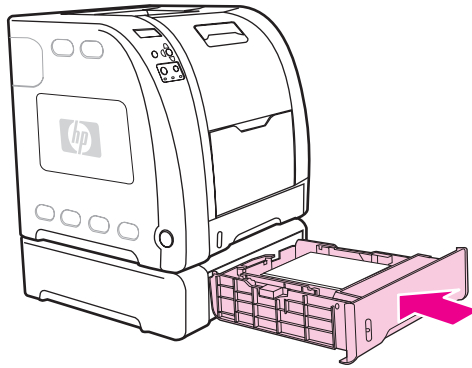
Jika Anda akan mencetak dupleks, lihat [Pencetakan 2-sisi \(dupleks\)](#) untuk petunjuk memasukkan.



6. Pastikan tumpukan kertas terhampar rata dalam baki di semua empat sudutnya dan biarkan tumpukan tersebut berada di bawah ketinggian tab.



7. Dorong kembali baki ke dalam printer.



## Mencetak pada media khusus

Gunakan petunjuk ini untuk mencetak pada jenis media khusus.

### Transparansi

Untuk mencetak pada transparansi, ikuti petunjuk berikut:

- Pegang transparansi di bagian tepinya. Minyak dari jari-jari Anda yang menempel pada transparansi dapat menimbulkan masalah kualitas cetak.
- Gunakan hanya transparansi overhead yang dianjurkan untuk digunakan dalam printer ini. Hewlett-Packard menganjurkan penggunaan HP Color LaserJet Transparencies pada printer ini. Produk HP dirancang untuk saling bekerja sama agar memberikan hasil cetak terbaik.
- Dalam aplikasi perangkat lunak atau driver printer, pilih **TRANSPARENCY** sebagai jenis media atau cetak dari salah satu baki yang dikonfigurasi untuk transparansi.

---

#### AWAS

---

Transparansi yang tidak dirancang untuk pencetakan LaserJet akan meleleh dalam printer dan menyebabkan kerusakan printer. Jangan gunakan transparansi yang dirancang untuk pencetakan monokrom.

### Kertas mengkilap

- Dari aplikasi perangkat lunak atau driver, pilih **Glossy (Mengkilap)** sebagai jenis media, atau cetak dari baki yang dikonfigurasi untuk kertas mengkilap.  
Pilih **Glossy** untuk berat media hingga 105 g/m<sup>2</sup>. Pilih **Heavy glossy (Tebal mengkilap)** untuk berat media hingga 120 g/m<sup>2</sup>.
- Pengaturan tersebut akan mempengaruhi semua tugas cetak, karena itu penting untuk mengembalikan printer ke pengaturan awalnya bila tugas telah dicetak. Lihat [Mengkonfigurasi baki](#) untuk informasi lebih lanjut.

---

#### Perhatikan

---

Hewlett-Packard menganjurkan penggunaan kertas HP Color LaserJet Soft Gloss pada printer ini. Produk HP dirancang untuk saling bekerja sama agar memberikan hasil cetak terbaik. Jika kertas HP Color LaserJet Soft Gloss tidak digunakan untuk printer ini, kualitas cetak dapat disesuaikan.

### Kertas berwarna

- Kertas berwarna harus sama tinggi kualitasnya dengan kertas xerografik.
- Pigmen yang digunakan harus dapat bertahan pada suhu perekatan printer 190° C selama 0,1 detik tanpa pemudaran.
- Jangan gunakan kertas dengan lapisan berwarna yang ditambahkan setelah kertas diproduksi.
- Printer ini menciptakan warna-warna dengan pola pencetakan pola titik-titik, menyebarkan dan membedakan masing-masing ruang warna tersebut untuk menghasilkan warna yang beragam. Bayang atau warna yang beragam pada kertas akan mempengaruhi bayang-bayang warna tercetak.

## Amplop

---

### Perhatikan

---

Amplop dapat dicetak hanya dari Baki 1. Atur ukuran media baki untuk menentukan ukuran amplop. Lihat [Mencetak amplop dari Baki 1](#).

Ikuti petunjuk berikut untuk membantu memastikan pencetakan yang benar pada amplop dan mencegah kemacetan printer:

- Jangan masukkan lebih dari 10 amplop ke dalam Baki 1.
- Nilai berat amplop tidak boleh melebihi 90 g/m<sup>2</sup>.
- Amplop harus terhampar rata.
- Jangan gunakan amplop yang berjendela atau berpenjepit.
- Amplop tidak boleh terlipat dan berkerut agar tidak rusak.
- Amplop dengan stiker lem (berperkat) terkelupas harus menggunakan perekat sehingga dapat tahan terhadap panas dan tekanan proses pemanasan printer.
- Amplop harus dimasukkan menghadap ke bawah dengan bagian atas amplop ke kiri, dan tepi yang pendek diberikan ke dalam printer terlebih dahulu.

---

### Perhatikan

---

Dalam lingkungan yang kelembabannya tinggi, tepi panjang amplop harus dicetak terlebih dahulu untuk mencegah amplop terlipat selama pencetakan. Untuk pencetakan tepi panjang, tepi panjang amplop harus dimasukkan terlebih dahulu, menghadap ke bawah. Lihat [Mencetak amplop dari Baki 1](#) untuk mengubah orientasi amplop driver printer.

## Label

---

### Perhatikan

---

Baik dalam aplikasi maupun driver printer, pilih **Labels (Label)** sebagai jenis media, atau atur Baki 1 untuk label. Lihat [Mengkonfigurasi baki](#).

Untuk mencetak pada label, ikuti petunjuk berikut:

- Periksa apakah bahan perekat label dapat menyesuaikan pada suhu 190° C selama 0,1 detik.
- Periksa apakah ada bagian perekat amplop yang terkelupas di antara label. Area yang terkelupas dapat menyebabkan label menempel selama mencetak sehingga dapat menyebabkan kertas macet. Perekat yang terkelupas juga dapat menyebabkan kerusakan pada komponen printer.
- Jangan berikan ulang lembaran label.
- Periksa apakah label terhampar rata.
- Jangan gunakan label yang kusut, terlipat atau rusak.

## Kertas tebal

- Setiap baki akan mencetak media tebal yang tidak melebihi 105 g/m<sup>2</sup>.
- Gunakan hanya kartu barang pada Baki 1 135 g/m<sup>2</sup> sampai 166 g/m<sup>2</sup>.
- Baik dalam aplikasi perangkat lunak maupun driver printer, pilih **HEAVY (TEBAL)** 106 g/m<sup>2</sup> sampai 163 g/m<sup>2</sup> atau **CARDSTOCK (KARTU BARANG)** 135 g/m<sup>2</sup> sampai 166 g/m<sup>2</sup> sebagai jenis media atau cetak dari salah satu baki yang dikonfigurasi untuk kertas tebal. Karena pengaturan ini mempengaruhi semua tugas cetak, penting untuk mengembalikan printer ke pengaturan aslinya saat tugas telah dicetak. Lihat [Mengkonfigurasi baki](#).

---

### AWAS

---

Pada umumnya, jangan gunakan kertas yang lebih tebal daripada spesifikasi media yang digunakan untuk printer ini. Melakukannya dapat menyebabkan kesalahan pemberian, kemacetan kertas, kualitas cetak yang berkurang dan keausan mekanis yang berlebihan. Meski demikian, sejumlah media yang lebih tebal seperti HP Cover Stock aman digunakan.

## Kertas HP LaserJet Tough

Untuk mencetak pada kertas HP LaserJet Tough, ikuti petunjuk berikut:

- Pegang kertas HP LaserJet Tough di kedua ujungnya. Minyak dari jari-jari Anda yang menempel pada kertas HP LaserJet Tough dapat menimbulkan masalah pada kualitas cetak.
- Gunakan hanya kertas HP LaserJet Tough pada printer ini. Produk HP dirancang untuk saling bekerja sama agar memberikan hasil cetak terbaik.
- Dalam aplikasi perangkat lunak atau driver printer, pilih **TOUGH PAPER** sebagai jenis media atau cetak dari salah satu baki yang dikonfigurasi untuk kertas HP LaserJet.

---

### AWAS

---

Media transparan yang tidak dirancang untuk pencetakan LaserJet akan meleleh dalam printer dan menyebabkan kerusakan pada printer.

## Formulir cetak dan kertas kop surat

Jika mencetak pada formulir cetak dan kertas kop surat, ikuti petunjuk berikut untuk memperoleh hasil terbaik:

- Formulir dan kertas kop surat harus dicetak dengan tinta tahan panas yang tidak akan lumer, menguap atau mengeluarkan emisi berbahaya jika terkena panas suhu perekatan printer yang mencapai kira-kira 190° C atau 0,1 detik.
- Tinta tidak boleh mudah terbakar dan berpengaruh buruk terhadap penggulung printer.
- Formulir dan kertas kop surat harus terlindung dalam bungkus kedap lembab untuk mencegah perubahan selama penyimpanan.
- Sebelum memasukkan kertas cetak seperti formulir dan kertas kop surat, pastikan tinta pada kertas tersebut telah kering. Selama proses perekatan, tinta basah dapat terhapus dari kertas cetak.



- Jika mencetak dupleks pada printer seri HP Color LaserJet 3700, masukkan formulir cetak dan kertas kop surat ke dalam Baki 2 dan Baki 3 sisi pertama menghadap atas, tepi paling atas mengarah ke belakang baki. Untuk memasukkan formulir cetak dan kertas kop surat ke dalam Baki 1, masukkan dengan sisi pertama menghadap ke bawah, tepi paling bawah masuk terlebih dahulu.
- Jika mencetak simpleks (1-sisi), masukkan formulir cetak dan kertas kop surat ke dalam Baki 2 dan Baki 3 menghadap ke atas dengan tepi halaman paling atas ke arah kiri. Untuk memasukkan formulir cetak dan kertas kop surat ke dalam Baki 1, masukkan ke dalam baki dengan muka cetak menghadap ke atas, dan tepi paling atas, pendek masuk terlebih dahulu.

## **Kertas daur ulang**

Printer ini mendukung penggunaan kertas daur ulang. Kertas daur ulang harus memenuhi spesifikasi kertas standar. Lihat *HP LaserJet Printer Family Print Media Specification Guide*. Hewlett-Packard menganjurkan agar berat kertas daur ulang tidak lebih dari 5 persen kandungan kayu.

## Pencetakan 2-sisi (dupleks)

Printer ini dapat mencetak pada kedua sisi kertas. Jika printer tidak mencakup pencetakan 2-sisi otomatis, lihat [Pencetakan 2-sisi manual](#).

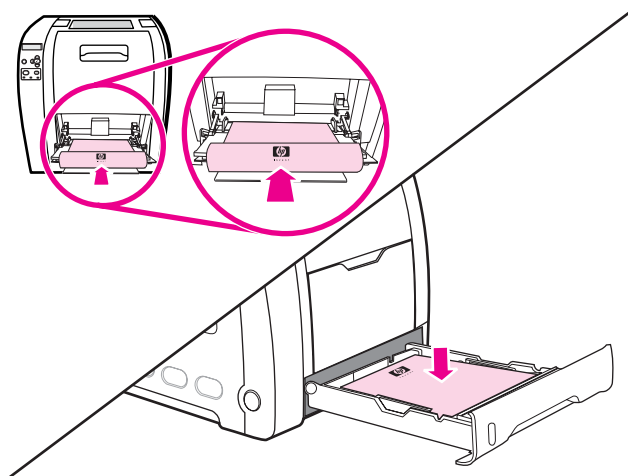
### Pencetakan 2-sisi otomatis (tersedia untuk printer seri HP Color LaserJet 3700dn dan 3700dtn)

#### Perhatikan

Anda harus menentukan pilihan pencetakan 2-sisi otomatis dalam aplikasi perangkat lunak atau dalam driver printer agar dapat mencetak pada kedua sisi halaman.

Jalankan berikut ini untuk menggunakan pencetakan 2-sisi:

- Periksa apakah driver printer telah diatur untuk pencetakan 2-sisi. (Untuk petunjuk, lihat Help (Bantuan) online untuk driver printer.)
- Tentukan pilihan pencetakan 2-sisi yang sesuai dalam perangkat lunak driver printer. Pilihan pencetakan 2-sisi mencakup orientasi halaman dan penjilidan.
- Pencetakan 2-sisi tidak didukung untuk jenis media tertentu, termasuk transparansi, label, kartu barang dan lapisan mengkilap.
- Untuk hasil terbaik, hindari pencetakan 2-sisi dengan kertas yang bertekstur kasar dan sangat tebal.
- Jika menggunakan pencetakan 2-sisi, masukkan formulir cetak dan kertas kop surat ke dalam Baki 2 dan Baki 3 dengan sisi pertama ke arah atas, tepi paling atas mengarah ke belakang baki. Untuk memasukkan formulir cetak dan kertas kop surat ke dalam Baki 1, masukkan dengan sisi pertama menghadap ke bawah, tepi bawah masuk terlebih dahulu.



### Pengaturan panel kontrol untuk mencetak 2-sisi otomatis

Banyak aplikasi perangkat lunak memungkinkan Anda mengubah pengaturan pencetakan 2-sisi. Jika aplikasi perangkat lunak Anda atau driver printer tidak memungkinkan Anda mengubah pengaturan pencetakan 2-sisi, Anda dapat mengubah pengaturan ini melalui panel kontrol. Pengaturan standar aslinya adalah **OFF**.

---

## AWAS

---

Jangan gunakan pencetakan 2-sisi saat mencetak pada kertas label, transparansi atau kertas mengkilap. Penggunaan tersebut dapat menimbulkan kerusakan berat pada printer.

## Untuk mengaktifkan atau menonaktifkan pencetakan 2-sisi dari panel kontrol printer

---

### Perhatikan

---

Mengubah pengaturan pencetakan 2-sisi melalui panel kontrol printer akan mempengaruhi semua tugas cetak. Bila memungkinkan, ubah pengaturan pencetakan 2-sisi melalui aplikasi perangkat lunak atau driver printer.

1. Tekan **MENU** untuk membuka **MENUS**.
2. Tekan ▼ untuk menyorot **Configure Device**.
3. Tekan ✓ untuk memilih **Configure Device**.
4. Tekan ✓ untuk memilih **PRINTING**.
5. Tekan ▼ untuk menyorot **DUPLEX**.
6. Tekan ✓ untuk memilih **DUPLEX**.
7. Tekan ▲ atau ▼ untuk memilih **ON** untuk mengaktifkan pencetakan 2-sisi atau **OFF** untuk menonaktifkan pencetakan 2-sisi.
8. Tekan ✓ untuk mengatur nilai.
9. Tekan **MENU** untuk kembali ke status **Ready**.
10. Pilih pencetakan 2-sisi dari aplikasi perangkat lunak atau driver printer, jika memungkinkan.

---

### Perhatikan

---

Untuk memilih pencetakan 2-sisi dari driver printer, driver harus dikonfigurasi dengan benar terlebih dahulu. (Untuk petunjuk, lihat Help (Bantuan) online untuk driver printer.)

## Pilihan untuk tugas cetak penjilidan 2-sisi

Sebelum mencetak dokumen 2-sisi, gunakan driver printer untuk memilih tepi yang akan dijilid pada dokumen Anda. Penjilidan tepi panjang atau buku adalah layout yang umum digunakan dalam penjilidan buku. Penjilidan tepi pendek atau tablet adalah pencetakan jenis kalender.

---

### Perhatikan

---

Jika halaman diatur untuk orientasi portrait (potret), pengaturan penjilidan standar adalah untuk menjilid tepi panjang. Untuk mengubah ke penjilidan tepi pendek, klik kotak centang **Flip Pages Up (Balik Halaman ke Atas)**.

## Pencetakan 2-sisi manual

---

### Perhatikan

---

Printer seri HP Color LaserJet 3550 tidak memiliki pencetakan 2-sisi (dupleks) otomatis.

Jika Anda ingin mencetak dua sisi (dupleks) pada kertas dengan ukuran atau berat yang tidak didukung (misalnya, kertas yang lebih berat dari 105 g/m<sup>2</sup> atau kertas yang sangat tipis), atau jika printer Anda tidak mendukung pencetakan 2-sisi otomatis, Anda harus menuju printer dan memasukkan kembali kertas secara manual setelah sisi pertama dicetak. Anda juga harus memasukkan kembali kertas secara manual jika memilih **Correct Order for Rear Bin (Urutan Yang Benar untuk Tempat Belakang)** atau **Correct Order for Straight Paper Path (Urutan Yang Benar untuk Jalur Kertas Lurus)** dalam driver printer. Ikuti petunjuk dalam driver printer ini.

Jika Anda menggunakan kartu barang atau kertas tebal, pilih **Correct Order for Rear Bin (Urutan Yang Benar untuk Tempat Belakang)** dalam driver printer agar terhindar dari kemacetan. Buka pintu belakang bawah (tempat hasil cetak belakang).

### Perhatikan

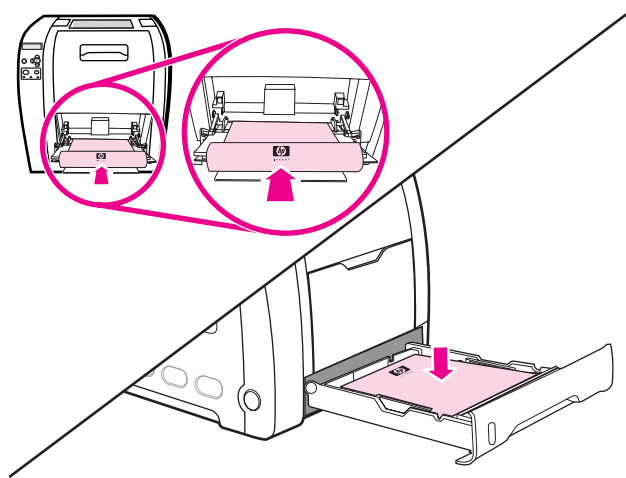
Kertas yang pernah digunakan sebelumnya atau kertas rusak dapat menyebabkan kemacetan kertas dan tidak boleh digunakan.

### Untuk mencetak secara manual pada dua sisi (dupleks)

1. Masukkan kertas secukupnya ke dalam salah satu baki yang ada untuk melaksanakan tugas cetak. Jika Anda memasukkan kertas khusus seperti kertas kop surat, masukkan kertas tersebut dalam salah satu cara berikut:

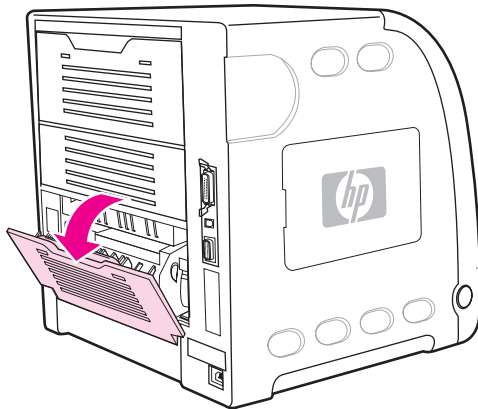
Untuk Baki 1, masukkan kertas kop surat dengan sisi pertama menghadap ke bawah, bagian bawah dimasukkan terlebih dahulu.

Untuk Baki 2 (baki 250 lembar) atau Baki 3 (baki 500 lembar), masukkan kertas kop surat dengan sisi pertama menghadap ke atas, tepi paling atas mengarah ke belakang baki.

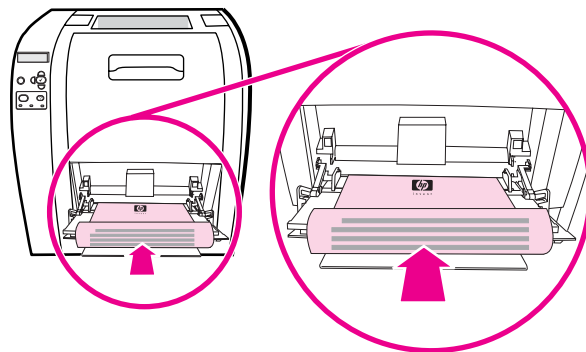


2. Buka driver printer.
3. Pilih ukuran dan jenis yang sesuai.
4. Jika mencetak pada kertas berat atau kertas sangat tipis, pilih **Correct Order for Rear Bin (Urutan Yang Benar untuk Tempat Belakang)** atau **Correct order for straight paper path (Urutan yang benar untuk jalur kertas lurus)** dalam driver printer.

5. Buka pintu belakang bawah (tempat hasil cetak belakang).



6. Pada tab **Finishing (Penyelesaian)**, pilih **Print on Both Sides (Manually) [Cetak pada Kedua Sisi (Secara manual)]**.
7. Klik **OK**.
8. Buka printer. Apabila pesan **MANUAL FEED** muncul, keluarkan kertas kosong dari Baki 1. Masukkan tumpukan kertas cetak dengan sisi kosong menghadap ke atas, tepi paling atas masukkan *terlebih dahulu*. Anda *harus* mencetak sisi kedua dari Baki 1.



---

**Perhatikan**

Jangan keluarkan setiap lembar kosong dari tumpukan yang telah dicetak.

9. Jika diminta oleh pesan pada panel kontrol, tekan ✓.

---

**Perhatikan**

Jika jumlah lembaran melebihi kapasitas Baki 1 untuk tugas dupleks manual, berikan 100 lembar paling atas terlebih dahulu, lalu tekan ✓. Jika diminta, berikan 100 lembar berikutnya lalu tekan ✓. Ulangi jika perlu sampai semua lembar dari tumpukan di luar dimasukkan ke dalam Baki 1.

---

## Kondisi pencetakan khusus

Gunakan petunjuk ini untuk mencetak pada jenis kertas khusus.

### Mencetak halaman pertama yang berbeda

Gunakan prosedur berikut untuk mencetak halaman pertama sebuah dokumen pada jenis kertas yang berbeda dari lembar dokumen sisanya. Misalnya, Anda dapat mencetak halaman pertama sebuah dokumen pada kertas kop surat dan sisanya pada kertas biasa.

1. Dari aplikasi atau driver printer, tentukan salah satu baki untuk halaman pertama dan baki lainnya untuk sisa halaman lainnya.
2. Masukkan kertas khusus ke dalam baki yang telah Anda tentukan dalam langkah 1.
3. Masukkan kertas untuk sisa halaman selanjutnya pada dokumen tersebut ke dalam baki lainnya.
4. Cetak dokumen.

Anda juga dapat mencetak pada kertas yang berbeda dengan menggunakan panel kontrol printer atau driver printer untuk mengatur jenis kertas yang dimasukkan ke dalam baki kemudian memilih halaman pertama dan sisanya berdasarkan jenis kertas.

### Mencetak pada kertas ukuran tertentu

Printer ini mendukung pencetakan satu sisi dan dupleks secara manual pada kertas ukuran tertentu. Baki 1 mendukung ukuran kertas dari 76 x 127 mm sampai 216 x 356 mm.

Saat mencetak pada kertas ukuran tertentu, apabila Baki 1 diatur dalam panel kontrol printer sebagai **TRAY X TYPE= ANY TYPE** dan **TRAY X SIZE= ANY SIZE**, printer akan mencetak pada kertas apapun yang dimasukkan ke dalam baki tersebut.

Sejumlah aplikasi perangkat lunak dan driver printer memungkinkan Anda menentukan dimensi kertas berukuran custom. Pastikan mengatur ukuran kertas yang benar dalam pengaturan kertas dan kotak dialog cetak. Jika perangkat lunak Anda tidak memungkinkan hal ini, tentukan dimensi kertas berukuran tertentu dalam menu Paper handling pada panel kontrol printer. Lihat [Menu Paper handling \[Penanganan kertas\]](#) untuk informasi lebih lanjut.

Jika aplikasi perangkat lunak meminta Anda menghitung margin untuk kertas berukuran tertentu, lihat Help (Bantuan) online untuk aplikasi tersebut.

### Menghentikan permintaan cetak

Anda dapat menghentikan permintaan cetak dengan menggunakan panel kontrol printer atau menggunakan aplikasi perangkat lunak. Untuk petunjuk tentang cara menghentikan permintaan cetak dari komputer pada jaringan, lihat Help online untuk perangkat lunak jaringan tertentu.

---

#### Perhatikan

---

Penghentian ini memerlukan beberapa waktu untuk menghapus semua pencetakan setelah Anda membatalkan salah satu tugas cetak.

## Untuk menghentikan tugas cetak yang sedang aktif menggunakan panel kontrol printer

Tekan **STOP** pada panel kontrol printer untuk menunda tugas yang sedang mencetak. Tekan ▼ untuk menyorot **Cancel Current Job (Batalkan Tugas Aktif)**. Tekan ✓ untuk membatalkan tugas tersebut. Untuk tetap mencetak tugas, tekan ✓ agar dapat melanjutkan mencetak. Jika tugas cetak sudah terlalu jauh ke dalam proses pencetakan, mungkin Anda tidak memiliki pilihan untuk membatalkannya.

## Untuk menghentikan tugas cetak yang aktif menggunakan aplikasi perangkat lunak

Sebuah kotak dialog akan muncul sebentar pada layar memberi Anda pilihan untuk membatalkan tugas cetak.

Jika beberapa permintaan telah dikirim ke printer melalui perangkat lunak Anda, permintaan tersebut akan menunggu dalam antrian cetak (misalnya, dalam Windows Print Manager). Lihat dokumentasi perangkat lunak untuk instruksi khusus tentang pembatalan permintaan cetak dari komputer.

Jika tugas cetak menunggu dalam antrian cetak (memori komputer) atau spooler (kantong) cetak (Windows 98, 2000, XP, atau Me), hapus tugas cetak di dalamnya.

Untuk Windows 98, 2000, XP, atau Me, buka **Start, Settings**, lalu **Printers**. Klik dua kali ikon printer HP Color LaserJet 3550 atau 3700 untuk membuka spooler cetak. Pilih tugas cetak yang akan dibatalkan, lalu tekan **Delete (Hapus)**. Jika tugas cetak tidak dibatalkan, mungkin Anda harus mematikan daya (shut down) dan menghidupkan kembali komputer.

## Mengatur memori (hanya printer seri HP Color LaserJet 3700)

Printer ini mendukung memori hingga 448 MB. Anda dapat menambahkan memori tambahan dengan menginstal Dual Inline Memory Modules (DIMM). Untuk memungkinkan penambahan memori, printer ini memiliki tiga slot DIMM yang masing-masing untuk RAM 64, 128, atau 256 MB. Untuk informasi tentang pemasangan memori, lihat [Bekerja dengan kartu memori dan server cetak](#).

Printer ini menggunakan 168-pin, nonparity, modul memori sinkron DRAM. Extended data output (EDO) DIMM tidak didukung.

---

### Perhatikan

Jika terjadi masalah memori saat mencetak grafik yang kompleks, Anda dapat membuat tambahan persediaan memori dengan menghapus font, gaya lembaran dan makro yang di-download dari memori printer. Mengurangi kompleksitas tugas cetak dari aplikasi di dalamnya dapat membantu Anda menghindari permasalahan memori.

---

### Perhatikan

Pastikan untuk memperbarui konfigurasi printer dalam driver printer setelah menambahkan memori.



# 5

## Bekerja dengan printer

Bab ini menjelaskan cara bekerja dengan printer. Topik-topik yang dibahas adalah sebagai berikut:

- [Halaman informasi printer](#)
- [Menggunakan server Web terbenam \(hanya printer seri HP Color LaserJet 3700\)](#)
- [Menggunakan HP toolbox](#)

## Halaman informasi printer

Dari panel kontrol printer, Anda dapat mencetak halaman yang memberikan rincian informasi tentang printer dan konfigurasi saat itu. Prosedur untuk pencetakan halaman informasi berikut dijelaskan di sini:

- diagram menu
- halaman konfigurasi
- halaman status persediaan
- halaman pemakaian (tersedia pada printer seri HP Color LaserJet 3700)
- halaman demo
- direktori file (tersedia pada printer seri HP Color LaserJet 3700)
- daftar font PCL atau PS (tersedia pada printer seri HP Color LaserJet 3700)
- halaman pengaturan
- halaman pengujian jalur kertas
- log aktivitas
- halaman mengatasi masalah kualitas cetak

---

### Perhatikan

---

Halaman informasi printer untuk printer seri HP Color LaserJet 3550 tersedia hanya dalam Bahasa Inggris.

## Diagram menu

Untuk melihat pengaturan aktif pada menu dan item yang tersedia dalam panel kontrol, cetak diagram menu panel kontrol.

1. Tekan **MENU** untuk membuka **MENUS**.
2. Tekan **▼** untuk menyorot **Information**.
3. Tekan **✓** untuk memilih **Information**.
4. Jika **PRINT MENU MAP** tidak disorot, tekan **▲** atau **▼** sampai tersorot.
5. Tekan **✓** untuk memilih **PRINT MENU MAP**.

Pesan **Printing... MENU MAP** akan muncul pada layar sampai printer menyelesaikan pencetakan diagram menu. Printer akan kembali ke status **Ready** setelah mencetak diagram menu.

Anda mungkin ingin menyimpan diagram menu di dekat printer sebagai rujukan. Isi diagram menu berbeda-beda tergantung pada pilihan yang sedang terinstal pada printer. (Sebagian besar nilai-nilai ini dapat diganti melalui driver printer atau aplikasi perangkat lunak.)

Untuk daftar lengkap menu panel kontrol dan kemungkinan nilainya, lihat [Hirarki menu](#).

## Halaman konfigurasi

Gunakan halaman konfigurasi untuk melihat pengaturan printer yang aktif untuk membantu menangani masalah printer atau untuk memeriksa pemasangan aksesoris pilihan seperti memori (DIMM), baki kertas dan bahasa printer.

1. Tekan **MENU** untuk membuka **MENUS**.
2. Tekan **▼** untuk menyorot **Information**.
3. Tekan **✓** untuk memilih **Information**.
4. Tekan **▼** untuk menyorot **PRINT CONFIGURATION**.
5. Tekan **✓** untuk memilih **PRINT CONFIGURATION**.

Pesan **Printing... CONFIGURATION** akan muncul pada layar sampai printer menyelesaikan pencetakan halaman konfigurasi. Printer akan kembali ke status **Ready** setelah mencetak halaman konfigurasi.

---

### Perhatikan

---

Jika printer dikonfigurasi dengan kartu EIO (misalnya, server cetak HP Jetdirect) atau drive hard disk pilihan, halaman konfigurasi tambahan akan mencetak informasi tentang perangkat-perangkat tersebut.

## Halaman status persediaan

Halaman status persediaan menggambarkan sisa masa pakai persediaan printer berikut ini:

- kartrid cetak (semua warna)
- unit transfer
- fuser

### Untuk mencetak halaman status persediaan

1. Tekan **MENU** untuk membuka **MENUS**.
2. Tekan **✓** untuk memilih **Information**.
3. Tekan **▼** untuk menyorot **PRINT SUPPLIES STATUS PAGE**.
4. Tekan **✓** untuk memilih **PRINT SUPPLIES STATUS PAGE**.

Pesan **Printing... SUPPLIES STATUS** akan muncul pada layar sampai printer menyelesaikan pencetakan halaman status persediaan. Printer akan kembali ke status **Ready** setelah mencetak halaman status persediaan.

---

### Perhatikan

---

Jika Anda menggunakan persediaan non-HP, halaman status persediaan mungkin tidak menampilkan sisa masa pakai persediaan tersebut. Untuk informasi lebih lanjut, lihat [Kartrid cetak non-HP](#).

## Halaman pemakaian (tersedia untuk printer seri HP Color LaserJet 3700)

Halaman pemakaian merinci jumlah halaman untuk setiap ukuran kertas yang telah melewati printer. Jumlah halaman ini termasuk nomor halaman yang dicetak pada satu sisi (simpleks), nomor yang dicetak pada dua sisi (dupleks) dan jumlah dari metode pencetakan keduanya pada setiap ukuran kertas. Halaman ini juga akan merinci persentase rata-rata jangkauan halaman untuk masing-masing warna.

1. Tekan **MENU** untuk membuka **MENUS**.
2. Tekan **✓** untuk memilih **Information**.
3. Tekan **▼** untuk menyorot **PRINT USAGE PAGE**.
4. Tekan **✓** untuk memilih **PRINT USAGE PAGE**.

Pesan **Printing... USAGE PAGE** akan muncul pada layar sampai printer menyelesaikan pencetakan halaman pemakaian. Printer akan kembali ke status **Ready** setelah mencetak halaman pemakaian.

## Demo

Halaman demo adalah fotografi berwarna yang mendemonstrasikan kualitas cetak. Halaman ini tersedia melalui printer dan tersimpan pada CD-ROM yang disertakan bersama printer ini.

### Perhatikan

Halaman ini juga dapat dicetak menggunakan HP toolbox.

1. Tekan **MENU** untuk membuka **MENUS**.
2. Tekan **▼** untuk menyorot **Information**.
3. Tekan **✓** untuk memilih **Information**.
4. Tekan **▼** untuk menyorot **PRINT DEMO**.
5. Tekan **✓** untuk memilih **PRINT DEMO**.

Pesan **Printing... DEMO PAGE** akan muncul pada layar sampai printer menyelesaikan pencetakan halaman demo. Printer akan kembali ke status **Ready** setelah mencetak halaman demo.

## Direktori file (tersedia untuk printer seri HP Color LaserJet 3700)

Halaman direktori file berisi informasi tentang semua perangkat penyimpanan masal yang terpasang. Pilihan ini tidak akan muncul jika tidak ada perangkat penyimpanan masal yang terpasang.

1. Tekan **MENU** untuk membuka **MENUS**.
2. Tekan **▼** untuk menyorot **Information**.
3. Tekan **✓** untuk memilih **Information**.
4. Tekan **▼** untuk menyorot **PRINT FILE DIRECTORY**.
5. Tekan **✓** untuk memilih **PRINT FILE DIRECTORY**.

Pesan **Printing... FILE DIRECTORY** akan muncul pada layar sampai printer menyelesaikan pencetakan halaman direktori file. Printer akan kembali ke status **Ready** setelah mencetak halaman direktori file.

## **Daftar font PCL atau PS (tersedia untuk printer seri HP Color LaserJet 3700)**

Gunakan daftar font untuk melihat font yang saat ini terinstal dalam printer. (Daftar font juga menunjukkan font mana saja yang menetap di aksesori hard disk pilihan atau flash DIMM.)

1. Tekan **MENU** untuk membuka **MENUS**.
2. Tekan **▼** untuk menyorot **Information**.
3. Tekan **✓** untuk memilih **Information**.
4. Tekan **▼** untuk menyorot **PRINT PCL FONT LIST** atau **PRINT PS FONT LIST**.
5. Tekan **✓** untuk memilih **PRINT PCL FONT LIST** atau **PRINT PS FONT LIST**.

Pesan **Printing... FONT LIST** akan muncul pada layar sampai printer menyelesaikan pencetakan halaman daftar font. Printer akan kembali ke status **Ready** setelah mencetak halaman daftar font.

## Menggunakan server Web terbenam (hanya printer seri HP Color LaserJet 3700)

Jika printer dihubungkan secara langsung ke komputer, gunakan HP toolbox untuk menampilkan status printer pada halaman web.

Jika printer dihubungkan ke jaringan, server Web terbenam akan tersedia secara otomatis. Anda dapat mengakses server Web terbenam dari Windows 95 dan versi yang lebih baru.

Server Web terbenam memungkinkan Anda melihat status printer dan jaringan serta mengelola fungsi-fungsi pencetakan dari komputer (bukan dari panel kontrol printer). Di bawah ini adalah contoh yang dapat Anda lakukan melalui server Web terbenam:

- melihat informasi status kontrol printer
- menentukan jenis kertas yang dimasukkan ke dalam masing-masing baki
- menentukan sisa masa pakai semua persediaan dan memesan yang baru
- melihat dan mengubah konfigurasi baki
- melihat dan mengubah konfigurasi menu panel kontrol printer
- melihat dan mencetak halaman internal
- menerima pemberitahuan aktivitas printer dan persediaan
- melihat dan mengubah konfigurasi jaringan
- melihat materi dukungan yang khusus untuk status printer saat ini

Untuk menggunakan server Web terbenam, Anda harus memiliki Microsoft Internet Explorer 4 dan versi yang lebih baru atau Netscape Navigator 4 dan versi yang lebih baru. Server Web terbenam akan bekerja jika printer terhubung ke jaringan berbasis IP. Server Web terbenam tidak mendukung koneksi printer berbasis IPX atau AppleTalk. Anda tidak perlu memiliki akses Internet untuk membuka dan menggunakan server Web terbenam.

### Untuk mengakses server Web terbenam melalui koneksi jaringan

Pada browser Web yang didukung di komputer Anda, ketik alamat IP printer pada kolom alamat/URL. (Untuk mengetahui alamat IP, cetak halaman konfigurasi. Untuk informasi lebih lanjut tentang pencetakan halaman konfigurasi, lihat [Halaman informasi printer.](#))

---

#### Perhatikan

---

Setelah membuka URL, Anda dapat menandainya sehingga mempercepat akses untuk kembali lagi di lain waktu.

1. Server Web terbenam memiliki tiga tab yang berisi pengaturan dan informasi tentang printer: tab Information (Informasi), tab Settings (Pengaturan), dan tab Network (Jaringan). Klik tab yang akan Anda lihat.
2. Lihat bagian berikut untuk informasi masing-masing tab.

## Tab Information

Kelompok halaman Information terdiri dari halaman-halaman berikut.

- **Device Status.** Halaman ini menampilkan status printer dan menunjukkan sisa masa pakai persediaan HP, dengan 0 persen menunjukkan bahwa persediaan kosong. Halaman ini juga menampilkan jenis dan ukuran kertas cetak yang ditetapkan untuk masing-masing baki. Untuk mengubah pengaturan standar, klik **Change Settings**.
- **Configuration page.** Halaman ini menunjukkan informasi yang terdapat di halaman Configuration.
- **Supplies Status.** Halaman ini menampilkan sisa masa pakai persediaan HP, dengan 0 persen menunjukkan persediaan kosong. Halaman ini juga mencantumkan nomor komponen persediaan. Untuk memesan persediaan baru, klik **Order Supplies (Pesan Persediaan)** pada area **Other Links (Sambungan lain)** di kiri jendela tersebut. Untuk mengunjungi situs web, Anda harus memiliki akses Internet.
- **Event log.** Halaman ini menunjukkan daftar semua aktivitas dan error printer.
- **Usage page.** Halaman ini menunjukkan ringkasan jumlah halaman yang telah dicetak, dikelompokkan menurut ukuran dan jenis.
- **Device Information.** Halaman ini juga menunjukkan informasi nama, alamat dan model jaringan printer. Untuk mengubah entri, klik **Device Information** pada tab **Settings**.
- **Control Panel.** Menampilkan pesan dari panel kontrol printer, misalnya **Ready** atau **PowerSave**.

## Tab Settings

Tab ini memungkinkan Anda mengkonfigurasi printer dari komputer. Tab **Settings** dapat dilindungi oleh sandi. Jika printer ini terhubung ke jaringan, konsultasikan selalu ke administrator printer sebelum Anda mengubah pengaturan pada tab ini.

Tab **Settings** berisi halaman berikut.

- **Configure Device.** Mengkonfigurasi semua pengaturan printer dari halaman ini. Halaman ini berisi menu biasa yang ditemukan pada printer menggunakan tampilan panel kontrol. Menu-menu ini mencakup **Information**, **Paper Handling**, **Configure Device**, dan **Diagnostics**.
- **Alerts.** Hanya jaringan. Mengatur agar menerima pemberitahuan e-mail tentang berbagai aktivitas printer dan persediaan
- **E-mail.** Hanya jaringan. Digunakan dalam kaitannya dengan halaman Alerts untuk mengatur e-mail masuk dan keluar juga mengatur pemberitahuan e-mail.
- **Security.** Mengatur sandi yang harus dimasukkan agar dapat mengakses tab **Settings** dan **Networking**. Mengaktifkan dan menonaktifkan fitur tertentu pada server Web terbenam.
- **Other Links.** Menambah atau mengubah sambungan ke situs web yang lain. Sambungan ini ditampilkan dalam area **Other Links** pada semua server Web terbenam. Sambungan permanen ini selalu muncul dalam area **Other Links: HP Instant Support™**, **Order Supplies**, dan **Product Support**.
- **Device Information.** Beri nama printer dan masukkan nomor aset padanya. Masukkan nama dan alamat e-mail untuk kontak utama yang akan menerima informasi tentang printer.

- **Language.** Menentukan bahasa yang akan ditampilkan pada informasi di server Web terbenam.
- **Time Services.** Memungkinkan sinkronisasi waktu dengan waktu server jaringan.

## Tab Networking

Tab ini memungkinkan administrator jaringan mengontrol pengaturan yang berkaitan dengan jaringan printer jika terhubung ke jaringan berbasis IP. Tab ini tidak akan muncul jika printer terhubung secara langsung ke komputer atau jika printer tersebut terhubung ke jaringan hanya melalui kartu server cetak HP Jetdirect.

## Other links

Bagian ini memiliki sambungan yang menghubungkan Anda ke Internet. Anda harus memiliki akses Internet untuk dapat menggunakan sambungan ini. Jika Anda menggunakan sambungan dial-up dan tidak terhubung saat pertama kali server Web terbenam dibuka, Anda terhubung terlebih dahulu sebelum mengunjungi situs web ini. Selama proses terhubung server Web terbenam harus ditutup kemudian dibuka kembali.

- **HP Instant Support™.** Menghubungkan Anda ke situs web HP untuk membantu menemukan solusi. Layanan ini akan menganalisis log error printer dan informasi konfigurasi untuk memberikan informasi diagnostik dan dukungan khusus bagi printer Anda.
- **Order Supplies.** Klik sambungan ini untuk dapat terhubung ke situs web HP dan memesan persediaan HP asli seperti kartrid cetak dan kertas.
- **Product Support.** Hubungkan ke situs dukungan untuk printer seri HP Color LaserJet 3550 dan printer seri HP Color LaserJet 3700. Kemudian, Anda dapat mencari informasi bantuan mengenai berbagai topik umum.



## Menggunakan HP toolbox

HP toolbox adalah aplikasi Web yang dapat digunakan untuk tugas-tugas berikut ini:

- Memeriksa status printer.
- Mengkonfigurasi pengaturan printer.
- Melihat informasi penanganan masalah.
- Melihat dokumentasi online.
- Mengatur pemberitahuan pop-up (hanya Windows).

Anda dapat melihat HP toolbox jika printer dihubungkan langsung ke komputer atau jika printer terhubung ke jaringan. Anda harus menjalankan instalasi perangkat lunak secara lengkap untuk dapat menggunakan HP toolbox.

---

### Perhatikan

Anda tidak perlu memiliki akses Internet untuk membuka dan menggunakan HP toolbox. Namun, jika Anda mengklik sebuah sambungan dalam area **Other Links**, Anda harus memiliki akses Internet agar dapat membuka sambungan situs terkait. Lihat [Other links](#) untuk informasi lebih lanjut.

## Sistem operasi yang didukung

HP toolbox didukung oleh sistem operasi berikut ini:

- Windows 98, 2000, Me dan XP
- Mac OS 10.2 atau lebih baru

## Browser yang didukung

Untuk menggunakan HP toolbox, Anda harus memiliki salah satu browser berikut ini:

### Windows

- Microsoft Internet Explorer 5.2 atau lebih baru
- Netscape Navigator 6 atau lebih baru
- Opera Software ASA Opera™

### Macintosh

- Microsoft Internet Explorer 5.2 atau lebih baru
- Netscape Navigator 6 atau lebih baru

Semua halaman dapat dicetak dari browser tersebut.

## Untuk melihat HP toolbox

Pada menu **Start**, pilih **Programs**, kemudian **HP toolbox**. Klik dua kali ikon Status Client. HP toolbox akan terbuka dalam browser Web.

---

### Perhatikan

Setelah membuka URL, Anda dapat menandainya sehingga mempercepat akses untuk kembali lagi di lain waktu.

## Bagian-bagian pada HP toolbox

Perangkat lunak HP toolbox berisi bagian-bagian sebagai berikut:

- [Tab Status](#)
- [Tab Troubleshooting](#)
- [Tab Alerts](#)
- [Tab Documentation](#)
- [Jendela Advanced Printer Settings \(Pengaturan Printer Lanjutan\)](#)

## Other links

Setiap halaman dalam HP toolbox berisi sambungan ke situs web HP untuk registrasi produk, dukungan produk dan pemesanan persediaan. Anda harus memiliki akses Internet untuk dapat menggunakan sambungan-sambungan ini. Jika Anda menggunakan sambungan dial-up dan tidak terhubung saat pertama kali membuka HP toolbox, Anda harus terhubung sebelum mengunjungi situs web ini.

## Tab Status

Tab Status memiliki sambungan ke halaman utama berikut ini:

- **Device Status.** Melihat informasi status printer. Halaman ini akan menunjukkan kondisi printer seperti kertas macet atau baki kosong. Setelah Anda mengoreksi masalah pada printer, klik tombol **Refresh (Susun Kembali)** untuk memperbarui status perangkat.
- **Supplies Status.** Memperlihatkan status persediaan secara rinci seperti persentase sisa toner dalam kartrid cetak dan jumlah halaman yang sudah dicetak dengan kartrid cetak tersebut. Halaman ini juga memiliki sambungan untuk pemesanan persediaan dan untuk menemukan informasi tentang daur ulang.
- **Print Info.** Mencetak halaman konfigurasi dan berbagai halaman informasi lainnya yang disediakan untuk printer seperti halaman status persediaan dan halaman demo.

## Tab Troubleshooting

Tab Troubleshooting memiliki sambungan ke berbagai informasi penanganan masalah printer, seperti cara membersihkan kertas macet, cara memecahkan masalah kualitas cetak dan cara memecahkan masalah lainnya pada printer ini.

## Tab Alerts

Tab Alerts memungkinkan Anda mengkonfigurasi printer agar memperingatkan pemberitahuan printer secara otomatis. Tab Alerts memiliki sambungan ke halaman utama berikut ini:

- Mengatur pemberitahuan status
- Mengatur pemberitahuan e-mail (tersedia hanya untuk printer seri HP Color LaserJet 3700)
- Administrative settings (Pengaturan administratif)

## Mengatur halaman pemberitahuan status

Pada halaman Set up status alerts, Anda dapat memilih untuk mengaktifkan atau menonaktifkan peringatan ini, tentukan kapan printer harus mengirim pemberitahuan dan pilih dari dua jenis pemberitahuan berbeda:

- pesan pop-up
- ikon task bar

Klik **Apply (Terapkan)** untuk mengaktifkan pengaturan tersebut.

## Halaman Set up e-mail alerts

Pada halaman Set up e-mail alerts, Anda dapat mengatur alamat e-mail ke mana pemberitahuan akan dikirimkan, dan tentukan pemberitahuan jenis apa yang akan muncul ke alamat e-mail. Anda dapat memiliki sampai empat tujuan e-mail berkaitan dengan pemberitahuan berikut ini:

- persediaan
- servis
- jalur kertas
- saran

Anda harus mengatur server SMTP untuk mengirim pemberitahuan e-mail.

## Halaman Administrative settings

Pada halaman Administrative settings, Anda dapat mengatur frekuensi seberapa sering HP toolbox memeriksa pemberitahuan printer. Tersedia tiga pengaturan:

- satu kali per menit (setiap 60 detik)
- dua kali per menit (setiap 30 detik)
- dua puluh kali per menit (setiap 3 detik)

Jika Anda ingin mengurangi lalu lintas I/O jaringan, kurangi frekuensi pemeriksaan pemberitahuan yang dilakukan printer.

## Tab Documentation

Tab Documentation memiliki sambungan ke berbagai sumber informasi di bawah ini:

- **User Guide.** Berisi informasi tentang cara pemakaian printer, jaminan, spesifikasi, dan dukungan yang saat ini sedang Anda baca. Panduan pengguna tersedia dalam format HTML dan PDF.
- **Install Notes.** Berisi tentang informasi terbaru printer.

## Jendela Advanced Printer Settings (Pengaturan Printer Lanjutan)

Jika Anda mengklik sambungan **Advanced Printer Settings**, maka sebuah jendela baru akan terbuka. Jendela Advanced Printer Settings memiliki tab berikut ini:

- Tab Information
- Tab Settings
- Tab Network

### Tab Information

Tab Information menyediakan sambungan cepat ke informasi berikut ini:

- Device status (Status perangkat)
- Configuration (Konfigurasi)
- Supplies status (Status persediaan)
- Device information (Informasi perangkat)
- Event log (Log aktivitas)
- Halaman pemakaian (hanya printer seri HP Color LaserJet 3700)
- Print Info pages (Halaman Info Cetak)

### Tab Settings

Tab Settings memiliki sambungan ke beberapa halaman yang memungkinkan Anda melihat dan mengubah konfigurasi printer.

---

#### Perhatikan

---

Pengaturan perangkat lunak dapat menggantikan pengaturan yang dibuat dalam HP toolbox.

- **Configure Device.** Mengkonfigurasi semua pengaturan printer dari halaman ini. Halaman ini berisi menu biasa yang ditemukan pada printer menggunakan tampilan panel kontrol. Menu-menu ini mencakup **Information**, **Paper Handling**, **Configure Device**, dan **Diagnostics**.
- **Device Information.** Beri nama printer dan masukkan nomor aset padanya. Masukkan nama dan alamat e-mail untuk kontak utama yang akan menerima informasi tentang printer.

### Tab Network

Tab Network memungkinkan administrator jaringan mengontrol pengaturan yang berkaitan dengan jaringan untuk printer jika terhubung ke jaringan berbasis IP. Tab ini tidak akan muncul jika printer secara langsung terhubung ke komputer atau jika printer tersebut terhubung ke jaringan hanya melalui server cetak HP Jetdirect.

## Sambungan HP toolbox

Sambungan HP toolbox berada di sisi kiri layar memberikan sambungan ke pilihan berikut:

- **Select a device (Pilih salah satu perangkat).** Memilih dari semua perangkat yang memiliki HP toolbox.
- **View current alerts (Lihat pemberitahuan terakhir).** Melihat pemberitahuan terakhir untuk semua printer yang diatur. (Anda harus mencetaknya untuk melihat pemberitahuan terakhir.)
- **Text only page (Halaman khusus teks).** Melihat HP toolbox sebagai diagram situs yang menyambung ke halaman yang hanya berisi teks.



# 6

## Warna

Bab ini menjelaskan tentang cara printer menghasilkan pencetakan warna-warna terbaik. Bab ini juga menjelaskan tentang cara menghasilkan cetakan berwarna sebaik mungkin. Topik-topik yang dibahas adalah sebagai berikut:

- [Menggunakan warna](#)
- [Mengatur warna](#)
- [Mencocokkan warna](#)

## Menggunakan warna

Printer seri HP Color LaserJet 3550 dan printer seri HP Color LaserJet 3700 menawarkan pencetakan warna yang baik segera setelah Anda mengatur printer. Printer-printer ini mengkombinasikan fitur-fitur warna otomatis untuk menghasilkan warna yang sempurna bagi pengguna perkantoran umum. Printer seri HP Color LaserJet 3700 juga menyediakan alat bantu canggih untuk para profesional yang berpengalaman dalam menggunakan warna.

Printer seri HP Color LaserJet 3550 dan printer seri HP Color LaserJet 3700 menyediakan tabel warna yang sudah diuji dan didesain dengan sangat teliti untuk memberikan warna-warna yang lembut, lebih akurat dari semua warna yang dapat dicetak.

### HP ImageREt 2400

HP ImageREt 2400 merupakan sebuah teknologi yang menyediakan kualitas cetak warna terbaik tanpa harus mengubah pengaturan driver printer atau melakukan pengurangan antara kualitas cetak, performa dan memori. ImageREt 2400 menghasilkan gambar-gambar foto yang realistis.

HP ImageREt 2400 telah disempurnakan untuk printer ini. Peningkatan tersebut menggunakan teknologi trapping (penumpukan warna tinta), kontrol melalui penempatan dot (titik) yang lebih baik, dan kontrol kualitas toner pada dot yang lebih akurat. Teknologi baru ini dipadu dengan proses pencetakan multilevel HP sehingga menghasilkan printer 600 x 600-dpi yang memberikan kualitas sekelas laser warna 2400-dpi dengan berjuta warna lembut.

### Pemilihan kertas

Untuk mendapatkan warna dan kualitas gambar terbaik, pemilihan jenis kertas harus diperhatikan dari menu perangkat lunak atau panel kontrol printer. Lihat [Memilih kertas](#).

### Pilihan warna (tersedia untuk printer seri HP Color LaserJet 3700)

Pilihan warna memungkinkan hasil warna yang optimal secara otomatis untuk berbagai jenis dokumen.

Pilihan warna menggunakan pengklasifikasian objek sehingga memungkinkan pengaturan warna dan halftone secara optimal agar dapat digunakan pada objek yang berbeda (teks, grafis, dan foto) pada sebuah halaman. Driver printer akan menentukan objek mana yang digunakan pada halaman dan menggunakan pengaturan halftone dan warna agar memberikan kualitas cetak terbaik untuk setiap objek. Pengklasifikasian objek, dipadukan dengan pengaturan standar yang dioptimalkan akan menghasilkan warna yang menakjubkan di luar warna yang ada pada kotak.

Dalam sistem Windows, pilihan warna **Automatic** dan **Manual** berada pada tab **Color** dalam driver printer.



## Standard red-green-blue (sRGB)

Standard red-green-blue (sRGB) adalah warna standar global yang dikembangkan secara murni oleh HP dan Microsoft sebagai bahasa warna yang umum untuk monitor, perangkat input (pemindai dan kamera digital), dan perangkat output (printer dan plotter). sRGB merupakan skala warna standar yang digunakan pada produk HP, sistem operasi Microsoft, World Wide Web, dan sebagian besar perangkat lunak kantor yang dijual dewasa ini. Standar sRGB merupakan perwujudan monitor PC Windows umum dewasa ini dan sebagai standar konvergensi televisi berdefinisi tinggi.

---

### Perhatikan

---

Faktor-faktor seperti jenis monitor yang dipakai dan pencahayaan ruangan dapat mempengaruhi tampilan warna pada layar Anda. Untuk informasi lebih lanjut, lihat [Mencocokkan warna](#).

Versi terbaru dari Adobe PhotoShop®, CorelDRAW, Microsoft Office, dan banyak aplikasi lainnya menggunakan sRGB untuk mengkomunikasikan warna. Yang terpenting, sebagai ruang warna standar dalam sistem operasi Microsoft, sRGB telah digunakan secara luas sebagai salah satu cara untuk pertukaran informasi warna antara aplikasi dan perangkat melalui definisi umum yang meyakinkan pengguna biasa untuk dapat melakukan penyesuaian warna dengan peningkatan yang baik. Standar sRGB akan meningkatkan kemampuan Anda mencocokkan warna antara printer, monitor PC, dan perangkat input lainnya (pemindai dan kamera digital) secara otomatis, tanpa harus menjadi seorang ahli warna.

## Pencetakan dalam empat warna (CMYK (tersedia untuk printer seri HP Color LaserJet 3700))

Cyan, magenta, kuning dan hitam (CMYK) adalah tinta yang dipakai oleh pencetakan media. Proses tersebut sering dikenal dengan istilah pencetakan empat warna. File data CMYK biasanya digunakan oleh dan asli dari kreasi lingkungan seni grafik (pencetakan dan penerbitan). Printer akan menerima warna CMYK melalui driver printer PS. Proses rendering warna printer CMYK didesain untuk menghasilkan warna teks dan grafik yang kaya dan saturatif.

## Emulasi kelompok tinta CMYK (hanya PostScript)

Proses rendering warna printer CMYK dapat dibuat untuk mengemulasikan beberapa kelompok tinta Offset Press (Pencetakan Media) standar.

- **Standar.** Pilihan ini bagus untuk keperluan rendering umum data CMYK. Emulasi kelompok warna CMYK ini didesain untuk me-render fotografi dengan baik dan dalam waktu yang sama menghasilkan warna-warna yang kaya dan saturatif pada teks dan grafik.
- **Spesifikasi untuk Web Offset Publications (SWOP)-(Publikasi Pencetakan Web).** Standar tinta yang umum di AS dan lokasi lainnya.
- **Skala Eropa.** Standar tinta yang umum di Eropa dan lokasi lainnya.
- **Tinta dan Bahan Kimia Dainipon (DIC).** Standar tinta yang umum di Jepang dan lokasi lainnya.
- **Perangkat.** Emulasi dinonaktifkan. Untuk me-render fotografi dengan benar melalui pemilihan ini, gambar memerlukan manajemen warna dalam aplikasi atau sistem operasi.

Gunakan emulasi SWOP atau EURO pada tinta CMYK untuk memperoleh penyesuaian warna terbaik pada proses warna empat warna (4C) PANTONE® dari aplikasi bersertifikat PANTONE® yang tergantung pada swatch book yang digunakan.

## Mengatur warna

Mengatur pilihan warna ke **Automatic** biasanya akan menghasilkan kemungkinan kualitas cetak terbaik pada dokumen warna. Namun demikian, mungkin terdapat kasus saat Anda ingin mencetak dokumen warna dalam skala abu-abu (hitam dan putih) atau hendak mengubah salah satu pilihan warna printer.

- Pada Windows, cetak dalam skala abu-abu atau ubah pilihan warna menggunakan pengaturan yang terdapat pada tab **Color** di driver printer.
- Pada komputer Macintosh, cetak dalam skala abu-abu atau ubah pilihan warna melalui menu pop-up **Color Matching (Penyesuaian Warna)** di kotak dialog **Print**.

### Mencetak dalam Skala Abu-abu

Memilih pilihan **Print in Grayscale (Cetak dalam Skala abu-abu)** dari driver printer akan mencetak dokumen dalam warna hitam dan putih. Pilihan ini berguna untuk mencetak dokumen warna yang akan difotokopi atau difaks.

Jika **Print in Grayscale** dipilih, printer akan mengaktifkan mode monokrom (mengabaikan pengaturan **COLOR/BLACK MIX**). Mode ini akan mengurangi pemakaian kartrid warna.

### Pengaturan warna secara otomatis atau manual

Pilihan pengaturan warna **Automatic** akan mengoptimalkan sifat warna abu-abu yang netral, halftone dan peningkatan ketajaman yang digunakan pada masing-masing elemen di dokumen. Untuk informasi lebih lanjut, lihat Help online driver printer.

---

#### Perhatikan

---

**Automatic** adalah pengaturan standar dan disarankan untuk pencetakan semua dokumen warna.

Pilihan pengaturan warna **Manual** memungkinkan Anda menyesuaikan sifat warna abu-abu yang netral, halftone dan peningkatan ketajaman pada teks, grafis, dan fotografi. Untuk mengakses pilihan warna Manual, dari tab **Color**, pilih **Manual**, kemudian **Settings**.

### Pilihan warna secara manual

Pengaturan warna secara manual memungkinkan Anda mengatur pilihan **Color** (atau **Color Map**) dan **Halftoning** masing-masing untuk teks, grafik dan fotografi.

---

#### Perhatikan

---

Sejumlah aplikasi mengkonversikan teks atau grafik menjadi gambar raster. Dalam hal ini, pengaturan **Photographs** juga akan mengontrol teks dan grafis.

Pilihan **Halftone** akan mempengaruhi resolusi dan kejelasan warna yang dihasilkan. Anda dapat memilih pengaturan halftone untuk teks, grafik dan fotografi secara bebas. Kedua pilihan halftone adalah **Smooth (Lembut)** dan **Detail (Tajam)**.

Untuk printer seri HP Color LaserJet 3700, pilihan berikut tersedia untuk pengaturan **Halftone**:

- Pilihan **Smooth** memberikan hasil lebih baik untuk area cetak yang luas dan solid. Juga memperbaiki fotografi dengan memperhalus gradasi warna. Tentukan pilihan ini jika area yang lembut dan seragam merupakan prioritas utama.
- Pilihan **Detail** berguna pada teks dan grafik yang membutuhkan kejelasan antara garis dan warna, atau gambar yang berisi pola atau detail yang rumit. Tentukan pilihan ini jika ketajaman tepi dan detail adalah prioritas utama.

Pengaturan **Neutral Grays** menentukan metode yang dipakai untuk membuat warna abu-abu pada teks, grafik, dan fotografi.

Untuk printer seri HP Color LaserJet 3700, pilihan berikut tersedia untuk pengaturan **Neutral Grays**:

- **Black Only** menghasilkan warna-warna netral (abu-abu dan hitam) hanya dengan menggunakan toner hitam. Hal ini akan menjamin warna-warna netral tanpa sebaran warna.
- **4-Color** akan menghasilkan warna-warna netral (abu-abu dan hitam) dengan menggabungkan semua empat warna toner. Metode ini menghasilkan gradasi dan transisi yang lebih lembut untuk warna-warna tidak netral serta menghasilkan hitam yang lebih gelap.

Pengaturan **Edge Control** (untuk printer seri HP Color LaserJet 3550) menentukan bagaimana tepian di-render. Edge control memiliki dua komponen: adaptive halftoning dan trapping. Adaptive Halftoning akan meningkatkan ketajaman tepi. Trapping akan mengurangi efek permukaan warna yang tidak sesuai dengan cara sedikit menumpuk bagian tepi dari objek sekitarnya.

Untuk printer seri HP Color LaserJet 3700, tersedia tingkatan edge control berikut:

- **Maximum** adalah pengaturan trapping paling agresif. Adaptive halftoning aktif untuk pengaturan ini.
- **Normal** adalah pengaturan trapping standar. Trapping pada tingkat menengah dan adaptive halftoning aktif.
- **Light** mengatur trapping pada tingkat minimal, dan adaptive halftoning aktif.
- **Off** menonaktifkan trapping dan adaptive halftoning.

Untuk printer seri HP Color LaserJet 3550, tersedia tingkatan berikut:

- **Maximum** adalah pengaturan trapping paling agresif.
- **Normal** akan mengatur trapping pada tingkat menengah.
- **Light** akan mengatur trapping pada tingkat minimal.
- **Off** adalah pengaturan trapping standar. Trapping dinonaktifkan.

Untuk printer seri HP Color LaserJet 3700, tersedia pilihan berikut untuk pengaturan **RGB Color**:

- **Default** akan memerintahkan printer untuk menerjemahkan warna RGB sebagai sRGB. sRGB standar adalah standar yang diterima Microsoft dan World Wide Web Consortium (<http://www.w3.org>).
- **Vivid** akan memerintahkan printer untuk meningkatkan saturasi warna dalam setengah nada warna (midtone). Objek dengan sedikit warna ditampilkan penuh warna. Nilai ini disarankan untuk pencetakan grafis bisnis.
- **Device** akan mengatur printer untuk mencetak data RGB dalam mode perangkat asli. Untuk me-render fotografi dengan baik melalui pemilihan ini, Anda harus mengatur warna foto dalam aplikasi atau sistem operasi.

## Mencocokkan warna

Proses pencocokan warna hasil cetak printer pada layar komputer tergolong agak rumit karena printer dan monitor komputer menggunakan metode berbeda dalam menghasilkan tampilan warna. Monitor *menampilkan* warna dalam piksel cahaya melalui proses warna RGB (merah, hijau, biru), sedangkan printer *mencetak* warna menggunakan proses CMYK (cyan, magenta, kuning dan hitam).

Beberapa faktor dapat mempengaruhi kemampuan Anda mencocokkan warna yang dicetak dengan apa yang tampil pada monitor. Faktor-faktor ini meliputi:

- media cetak
- produk warna printer (tinta atau toner, misalnya)
- proses pencetakan (inkjet, percetakan, atau teknologi laser, sebagai contoh)
- pencahayaan overhead
- persepsi warna yang berbeda pada setiap orang
- aplikasi perangkat lunak
- driver printer
- sistem operasi PC
- monitor
- kartu video dan driver
- kondisi pengoperasian (misalnya kelembaban)

Perhatikan faktor-faktor di atas jika warna pada layar Anda tidak persis sama dengan warna yang dicetak.

Untuk pengguna umum, metode terbaik untuk mencocokkan warna pada layar Anda dengan printer adalah dengan mencetak warna sRGB.

### **Penyesuaian warna swatch book (tersedia untuk printer seri HP Color LaserJet 3700)**

Proses penyesuaian hasil cetak printer ke swatch book yang sudah dicetak dan rujukan warna standar adalah kompleks. Secara umum, Anda dapat memperoleh penyesuaian yang cukup bagus ke swatch book jika tinta yang digunakan untuk membuat swatch book adalah cyan, magenta, kuning dan hitam. Warna-warna ini biasanya mengacu ke proses warna swatch book.

Sejumlah swatch book terbuat dari warna spot (titik). Warna spot dibuat berwarna secara khusus. Banyak dari warna spot berada di luar gamut (rangkainan warna) printer. Sebagian besar warna spot swatch book memiliki proses pendampingan swatch book yang menyediakan perkiraan CMYK ke warna spot.

Sebagian besar proses swatch book akan berisi catatan tentang standar proses yang digunakan untuk mencetak swatch book. Dalam banyak kasus, standar itu bisa berupa SWOP, EURO atau DIC. Untuk memperoleh penyesuaian warna yang optimal ke proses swatch book, pilih emulasi tinta yang berhubungan dari menu printer. Jika Anda tidak dapat menentukan standar proses, gunakan emulasi tinta SWOP.

Untuk penyesuaian terbaik proses warna empat warna (4C) PANTONE®, gunakan emulasi SWOP atau EURO untuk tinta CMYK dalam driver emulasi HP Color LaserJet 3700 PostScript saat mencetak dari aplikasi bersertifikat PANTONE®.



# 7

## Pemeliharaan

Bab ini menjelaskan tentang cara memelihara printer Anda. Topik-topik yang dibahas adalah sebagai berikut:

- [Mengelola persediaan](#)
- [Mengganti persediaan dan komponen](#)
- [Membersihkan printer](#)
- [Mengkonfigurasi pemberitahuan e-mail](#)

## Mengelola persediaan

Menggunakan, menyimpan dan memonitor kartrid cetak akan membantu memastikan kualitas hasil cetak printer.

### Masa pakai persediaan

Masa pakai kartrid cetak tergantung pada pola penggunaan dan jumlah toner yang diperlukan oleh tugas cetak. Misalnya, jika jangkauan pencetakan teks adalah 5 persen, kartrid cetak HP akan berakhir setelah rata-rata 4.000 atau 6.000 halaman, tergantung pada model printer. (Perkiraan jangkauan surat bisnis biasa adalah 5 persen.)

Perkiraan masa pakai kartrid akan berkurang karena sering mencetak tugas 1 atau 2 halaman, jangkauan yang berat dan proses dupleks otomatis. Anda dapat setiap saat memastikan perkiraan masa pakai dengan memeriksa masa pakai kartrid cetak. Lihat [Memeriksa masa pakai kartrid cetak](#) untuk informasi lebih lanjut.

### Perkiraan interval penggantian persediaan untuk printer seri HP Color LaserJet 3550

Tabel berikut merinci perkiraan interval penggantian persediaan dan pesan panel kontrol printer yang muncul saat mengganti masing-masing komponen.

Komponen	Pesan printer	Jumlah halaman	Perkiraan periode waktu <sup>1</sup>
Kartrid hitam	<b>REPLACE BLACK CARTRIDGE</b>	6.000 halaman <sup>2</sup>	6 bulan
Kartrid warna	<b>REPLACE &lt;COLOR&gt; CARTRIDGE</b>	4.000 halaman <sup>2</sup>	4 bulan
Perangkat Transfer Gambar	<b>REPLACE TRANSFER KIT</b>	75.000 halaman <sup>3</sup>	60 bulan
Perangkat Fuser Gambar	<b>REPLACE FUSER KIT</b>	75.000 halaman <sup>3</sup>	60 bulan

<sup>1</sup> Perkiraan masa pakai berdasarkan pada 1.000 halaman per bulan.

<sup>2</sup> Perkiraan rata-rata jumlah halaman ukuran A4-/letter berdasarkan perkiraan jangkauan 5 persen dari masing-masing warna.

<sup>3</sup> Kondisi penggunaan dan pola cetak dapat menimbulkan hasil yang berbeda-beda.

Untuk memesan persediaan secara online, buka <http://www.hp.com/support/clj3550>.

### Perkiraan interval penggantian persediaan untuk printer seri HP Color LaserJet 3700

Tabel berikut merinci perkiraan interval penggantian persediaan dan pesan panel kontrol printer yang muncul saat mengganti masing-masing komponen.



Komponen	Pesan printer	Jumlah halaman	Perkiraan periode waktu <sup>1</sup>
Kartrid cetak	<b>REPLACE BLACK CARTRIDGE</b> <b>REPLACE &lt;COLOR&gt; CARTRIDGE</b>	6.000 halaman <sup>2</sup>	4 bulan
Perangkat Transfer Gambar	<b>REPLACE TRANSFER KIT</b>	75.000 halaman <sup>3</sup>	50 bulan
Perangkat Fuser Gambar	<b>REPLACE FUSER KIT</b>	75.000 halaman <sup>3</sup>	50 bulan

<sup>1</sup> Perkiraan masa pakai berdasarkan pada 1.500 halaman per bulan.

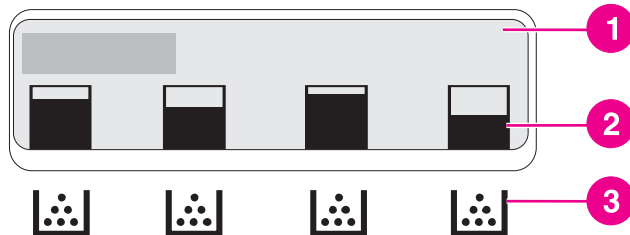
<sup>2</sup> Perkiraan rata-rata jumlah halaman ukuran A4-/letter berdasarkan perkiraan jangkauan 5 persen dari masing-masing warna.

<sup>3</sup> Kondisi penggunaan dan pola cetak dapat menimbulkan hasil yang berbeda-beda.

Untuk memesan persediaan secara online, buka <http://www.hp.com/support/cj3700>.

## Memeriksa masa pakai kartrid cetak

Anda dapat memeriksa masa pakai kartrid cetak dengan menggunakan panel kontrol printer, server Web terbenam, perangkat lunak printer, HP toolbox atau perangkat lunak HP Web Jetadmin. Periksa pengukur persediaan pada panel kontrol printer untuk memperkirakan tingkat persediaan.



### Layar printer

- 1 Area Pesan/Prompt
- 2 Pengukur persediaan
- 3 Warna kartrid cetak dari kiri ke kanan: hitam, cyan, magenta dan kuning

Agar tingkatan lebih akurat, ikuti petunjuk berikut ini untuk mencetak halaman status persediaan.

## Menggunakan panel kontrol printer untuk memeriksa masa pakai kartrid cetak

1. Tekan **MENU** untuk membuka **MENUS**.
2. Tekan **✓** untuk memilih **Information**.
3. Tekan **▼** untuk menyorot **PRINT SUPPLIES STATUS PAGE**.
4. Tekan **✓** untuk mencetak halaman status persediaan.

## Menggunakan HP toolbox

Gunakan halaman **Supplies Status (Status Persediaan)**, yang terletak pada tab **Status**.

## Menggunakan server Web terbenam untuk memeriksa masa pakai kartrid cetak (untuk printer yang terhubung ke jaringan)

1. Dalam browser Anda, masukkan alamat IP halaman situs printer. Hal tersebut akan membawa Anda ke halaman status printer. Lihat [Menggunakan server Web terbenam \(hanya printer seri HP Color LaserJet 3700\)](#).
2. Di samping kiri layar, klik **Supplies Status (Status Persediaan)**. Hal tersebut akan membuka halaman status persediaan yang memberikan informasi kartrid cetak.

---

### Perhatikan

---

Alamat IP ditemukan pada halaman printer Jetdirect yang dicetak beserta halaman konfigurasi. Lihat [Halaman konfigurasi](#).

## Menggunakan HP Web Jetadmin

Dalam HP Web Jetadmin, pilih perangkat printer. Halaman status perangkat menampilkan informasi kartrid cetak.

## Penyimpanan kartrid cetak

Jangan keluarkan kartrid cetak dari kemasannya sampai Anda siap menggunakannya.

---

### AWAS

---

Untuk mencegah kerusakan pada kartrid cetak, jangan biarkan kartrid cetak terkena cahaya lebih dari sekian menit, dan jangan sentuh permukaan penggulungnya.

## Kartrid cetak HP

Jika Anda menggunakan kartrid cetak HP yang asli dan baru, nomor komponen printer seri (HP Color LaserJet 3550 adalah: Q2670A, Q2671A, Q2672A, dan Q2673A; nomor komponen printer seri HP Color LaserJet 3700 adalah: Q2670A, Q2681A, Q2682A, dan Q2683A), informasi persediaan yang dapat Anda peroleh adalah sebagai berikut:

- persentase sisa persediaan
- perkiraan jumlah sisa halaman
- jumlah halaman yang telah dicetak

## Kartrid cetak non-HP

Hewlett-Packard Company tidak akan menyetujui penggunaan kartrid cetak non-HP, baik yang baru atau yang direkayasa ulang. Dengan alasan, HP tidak dapat menyesuaikan desain pada produk bukan asli HP atau mengontrol kualitasnya. Servis atau perbaikan yang diperlukan akibat penggunaan kartrid cetak non-HP *tidak akan* tercakup dalam jaminan printer.

Jika Anda menggunakan kartrid cetak non-HP, HP tidak dapat memastikan akurasi fitur-fitur tertentu.

Jika kartrid cetak non-HP telah dijual kepada Anda sebagai produk asli HP, lihat [Hotline pemalsuan HP](#).

## Otentikasi kartrid cetak

Printer secara otomatis mengotentikasi kartrid cetak saat kartrid tersebut dimasukkan ke dalam printer. Selama otentikasi, printer akan memberi tahu Anda apakah kartrid tersebut merupakan kartrid cetak HP asli atau bukan.

Jika pesan panel kontrol printer menyatakan bahwa status kartrid tersebut bukan kartrid cetak HP asli dan Anda yakin telah membeli kartrid cetak HP, lihat [Hotline pemalsuan HP](#).

## Hotline pemalsuan HP

Hubungi hotline pemalsuan HP (1-877-219-3183, bebas pulsa untuk Amerika Utara) saat Anda memasang kartrid cetak HP maka pesan printer akan menyatakan bahwa kartrid tersebut bukan produk HP. HP akan membantu menentukan apakah produk tersebut asli atau bukan dan akan mengambil langkah untuk menangani masalahnya.

Kartrid cetak Anda mungkin bukan kartrid cetak HP asli jika Anda memerhatikan hal berikut:

- Anda mengalami banyak masalah dengan kartrid cetak.
- Kartrid tersebut tidak tampak seperti biasanya (misal; tab penarik oranye tidak ada atau cara pengemasannya berbeda dari pengemasan HP).

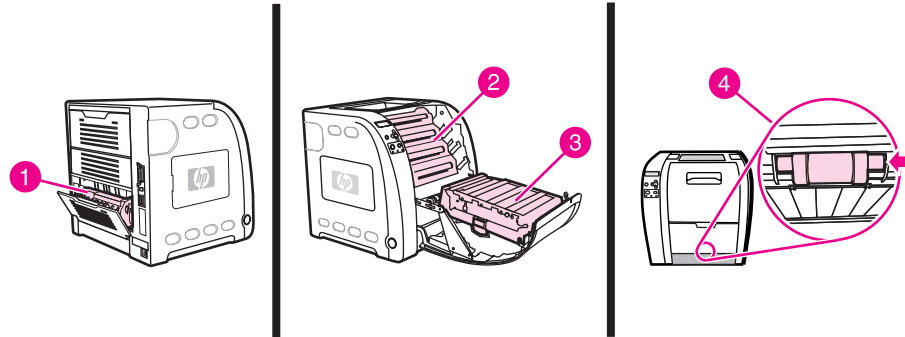
## Mengganti persediaan dan komponen

Ikuti dengan teliti pedoman dalam bagian ini saat mengganti persediaan printer atau komponen. Unit transfer, fuser dan rol penarik merupakan komponen printer yang didesain untuk sepanjang masa pakai printer. Meski demikian, komponen-komponen ini harus diganti jika rusak.

### Mencari persediaan dan komponen

Persediaan dan komponen dikenali melalui label dan tuas plastik biru.

Gambar berikut menjelaskan lokasi masing-masing bagian dan komponen persediaan.



#### Lokasi bagian persediaan dan komponen

- 1 fuser
- 2 kartrid cetak
- 3 unit transfer
- 4 rol penarik

### Petunjuk penggantian persediaan

Untuk memudahkan penggantian persediaan, perhatikan petunjuk berikut saat mengatur printer.

- Ruang yang cukup di bagian atas dan bagian depan printer diperlukan untuk mengeluarkan persediaan.
- Printer harus diletakkan pada permukaan yang datar dan kokoh.

Untuk petunjuk pemasangan persediaan, lihat petunjuk pemasangan yang disediakan bersama masing-masing bagian persediaan atau lihat informasi lebih lanjut untuk printer seri HP Color LaserJet 3550 di <http://www.hp.com/support/clj3550> dan untuk printer seri HP Color LaserJet 3700 di <http://www.hp.com/support/clj3700>.

---

#### AWAS

---

Hewlett-Packard menyarankan penggunaan produk HP dalam printer ini. Menggunakan produk non-HP dapat menimbulkan masalah yang menuntut perbaikan yang tidak dapat ditangani oleh jaminan atau perjanjian servis Hewlett-Packard.

## Mengganti kartrid cetak

Bila kartrid cetak mendekati akhir masa pakainya, panel kontrol akan menampilkan pesan yang menyarankan untuk segera memesan penggantinya. Printer dapat terus mencetak menggunakan kartrid cetak tersebut sampai panel kontrol menampilkan pesan yang meminta Anda untuk segera mengganti kartrid.

Printer menggunakan empat warna dengan kartrid cetak yang berbeda untuk masing-masing warna: hitam (H), cyan (C), magenta (M), dan kuning (K).

Ganti kartrid cetak jika panel kontrol printer menampilkan pesan **REPLACE <COLOR> CARTRIDGE**. Tampilan panel kontrol juga menunjukkan warna yang harus diganti (kecuali jika kartrid asli HP tidak sedang terpasang).

---

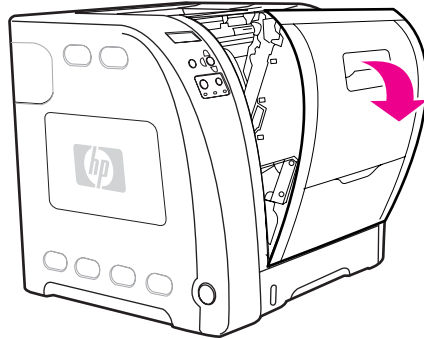
### Perhatikan

---

Jika semua kartrid cetak aus pada saat yang bersamaan dan sebagian besar pencetakan Anda adalah monokrom (hitam dan putih), Anda harus mengubah mode cetak ke **MOSTLY BLACK PAGES**. Lihat [Menu System setup \[Pengaturan sistem\]](#) untuk informasi lebih lanjut.

## Untuk mengganti kartrid cetak

1. Angkat pegangan pintu depan, lalu tarik ke bawah pintu tersebut.



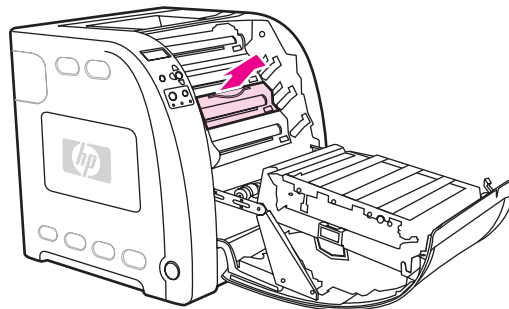
---

### AWAS

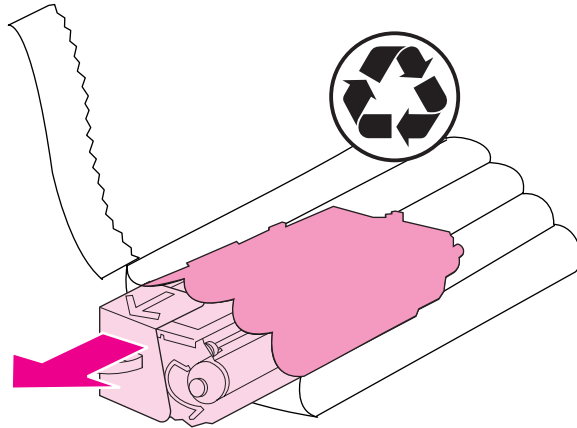
---

Jangan letakkan benda apapun pada unit transfer dan jangan sentuh unit transfer yang terletak di bagian dalam pintu depan.

2. Keluarkan kartrid cetak bekas dari printer.



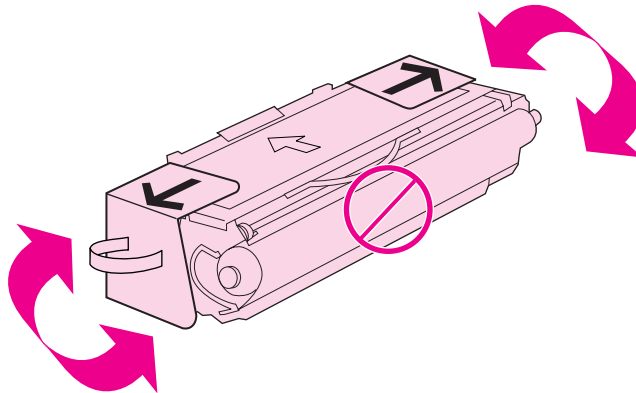
3. Keluarkan kartrid cetak yang baru dari kemasannya. Masukkan kartrid cetak bekas ke dalam kantong untuk didaur ulang.



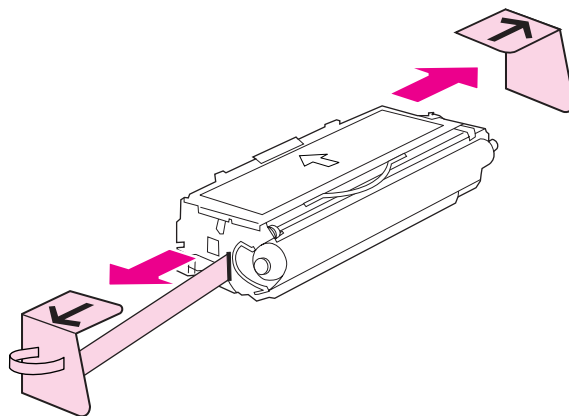
4. Pegang kedua sisi kartrid cetak kemudian guncang perlahan kartrid cetak tersebut dari satu sisi ke sisi lainnya agar toner menyebar.

**AWAS**

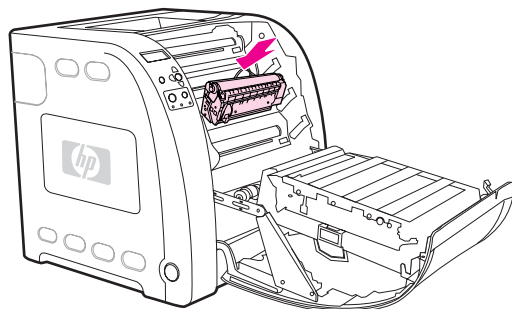
Jangan sentuh shutter (penutup) atau permukaan rol.



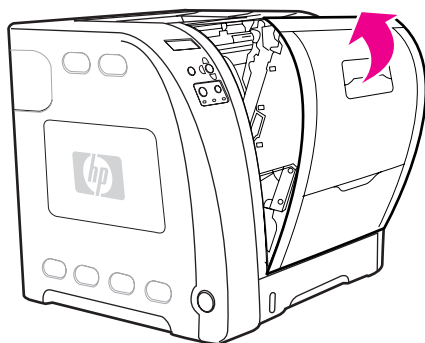
5. Lepaskan pengaman pengiriman berwarna oranye dan pita pengiriman oranye dari kartrid cetak yang baru. Buang pita dan pengaman pengiriman sesuai peraturan setempat.



6. Sejajarkan kartrid cetak pada jalur di dalam printer dan dengan menggunakan pegangannya, masukkan kartrid cetak hingga terpasang dengan benar.



7. Tutup pintu depan dengan rapat.



Setelah beberapa saat, panel kontrol akan menampilkan **Ready**.

---

#### Perhatikan

---

Jika kartrid ditempatkan di slot yang salah atau jenisnya tidak sesuai dengan printer, panel kontrol akan menampilkan pesan **INCORRECT <COLOR> CARTRIDGE** atau **Incorrect supplies**.

8. Pemasangan selesai. Masukkan kartrid cetak bekas ke dalam kotak kartrid yang baru. Lihat pedoman daur ulang terlampir untuk petunjuk mendaur ulang.
9. Jika Anda menggunakan kartrid cetak non-HP, buka panel kontrol printer untuk petunjuk lebih lanjut.

Untuk bantuan tambahan, buka <http://www.hp.com/support/clj3550> untuk printer seri HP Color LaserJet 3550 atau ke <http://www.hp.com/support/clj3700> untuk printer seri HP Color LaserJet 3700.

## Mengganti perangkat transfer

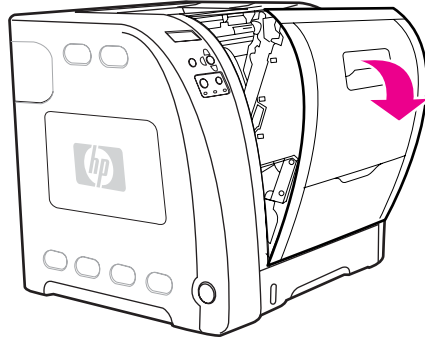
Ganti perangkat transfer jika panel kontrol menampilkan pesan **REPLACE TRANSFER KIT**. Perangkat transfer gambar berisi unit transfer pengganti untuk printer ini.

## Untuk mengganti unit transfer

### PERINGATAN!

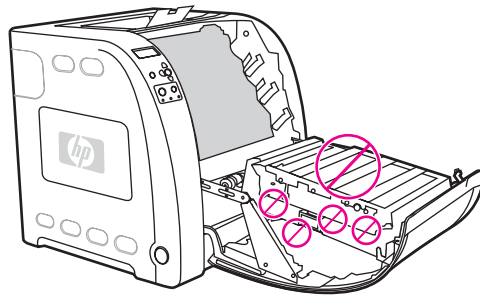
Lepaskan perhiasan atau benda logam lainnya dari tubuh Anda agar terhindar dari sengatan listrik.

1. Angkat pegangan pintu depan, lalu tarik ke bawah pintu tersebut.

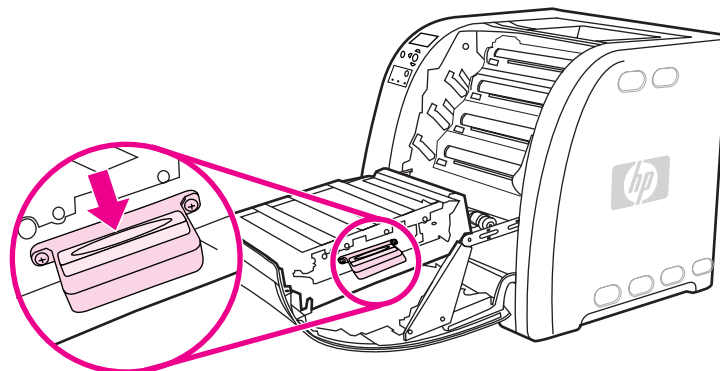


### PERINGATAN!

Jangan letakkan apapun pada unit transfer. Jangan sentuh bagian atas unit transfer atau kontak di sisi kiri unit transfer.



2. Pegang pegangan biru sebelah kanan. Tekan terus tombol biru ke bawah. Angkat perlahan unit transfer ke sisi kanan.

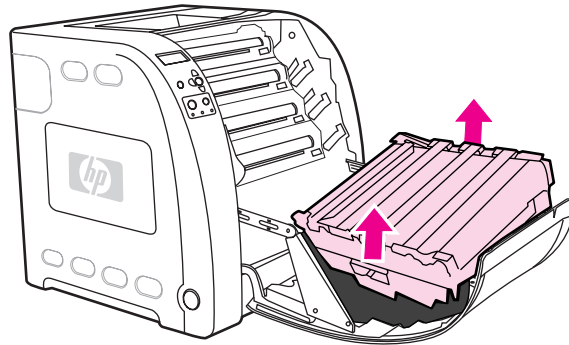




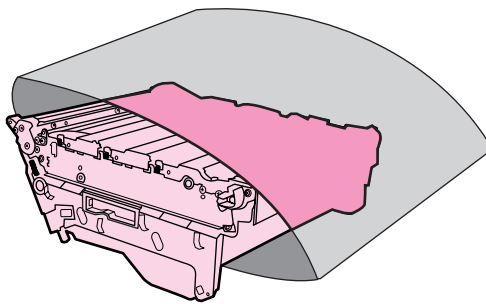
3. Pegang pegangan biru sebelah kiri lalu angkat untuk mengeluarkan unit transfer dari printer.

**Perhatikan**

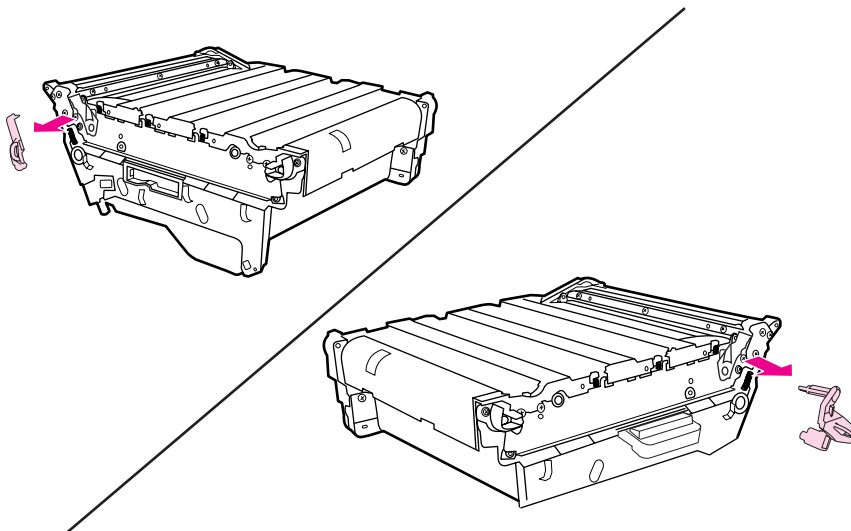
Untuk informasi tentang cara membuang unit transfer bekas dengan benar, kunjungi <http://www.hp.com/recycle>.



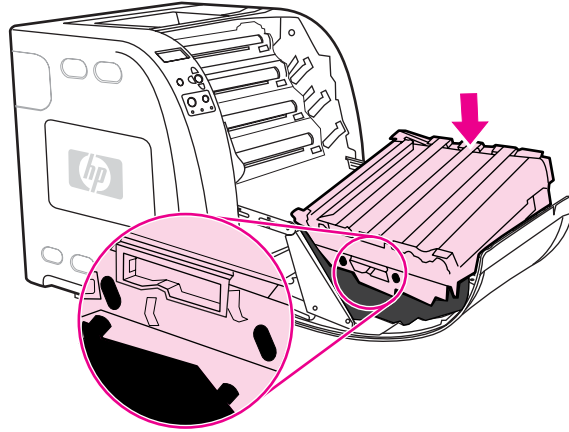
4. Menggunakan pegangan, keluarkan unit transfer baru dari kantong. Gunakan pegangan biru di kedua sisinya untuk memegang unit transfer.



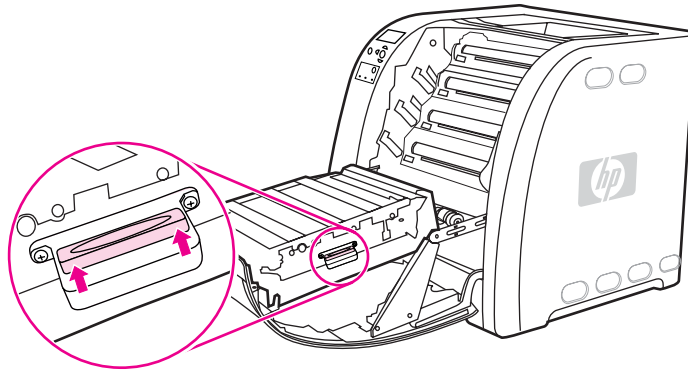
5. Letakkan unit transfer baru pada permukaan yang datar. Lepaskan pita oranye dan pengaman pengiriman oranye.



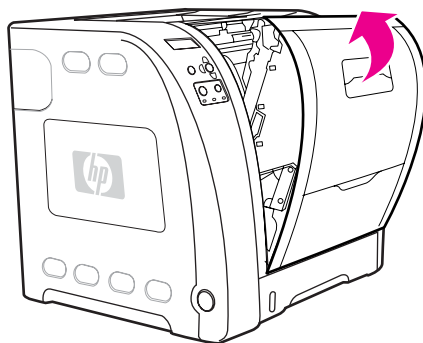
6. Arahkan sisi kiri unit transfer ke dalam pintu depan printer. Masukkan kedua pengait pada sisi kiri ke dalam lubang, kemudian rendahkan sisi kanan ke dalam pintu.



7. Pastikan tombol biru pada pegangan biru sebelah kanan sudah terbuka (terlihat). Jika tombol tersebut belum terbuka, pegang pegangan biru sebelah kanan lalu tarik unit transfer ke arah Anda.



8. Tutup pintu depan dengan rapat.



9. Setelah pintu depan tertutup, beberapa saat kemudian panel kontrol printer menampilkan pesan **NEW TRANSFER KIT**.
10. Jika pesan **NEW TRANSFER KIT** muncul, buka langkah 11. Jika pesan tidak muncul, Anda harus mengatur ulang hitungan unit transfer. Lihat [Untuk mengatur dari awal hitungan unit transfer](#).
11. Pada panel kontrol printer, tekan ▼ untuk menyorot **YES**, kemudian tekan ✓ untuk memilihnya. Hitungan unit transfer dimulai dari awal dan printer siap digunakan.

---

### Perhatikan

Jika unit transfer yang lama belum berakhir masa pakainya saat diganti (misal jika unit transfer rusak), atau jika Anda akan meneruskan pencetakan pesan akhir masa pakai terdahulu, maka hitungan unit transfer harus diatur ulang menggunakan panel kontrol printer. Ingat, pesan akhir masa pakai tersebut disediakan sebagai layanan pelanggan, dan pencetakan sesudahnya mungkin mengakibatkan penurunan kualitas cetak. Jika hitungan perangkat transfer dimulai kembali dari awal setelah pesan akhir masa pakai muncul, hasil cetak dari sisa masa pakai tidak akan bagus sampai perangkat tersebut diganti dan hitungan dimulai kembali dari awal.

### Untuk mengatur dari awal hitungan unit transfer

1. Tekan **MENU** untuk membuka **MENUS**.
2. Tekan ▼ untuk menyorot **Configure Device**.
3. Tekan ✓ untuk memilih **Configure Device**.
4. Tekan ▼ untuk menyorot **RESETS**.
5. Tekan ✓ untuk memilih **RESETS**.
6. Tekan ▼ untuk menyorot **RESET SUPPLIES**.
7. Tekan ✓ untuk memilih **RESET SUPPLIES**.
8. Tekan ▼ untuk menyorot **NEW TRANSFER KIT**.
9. Tekan ✓ untuk memilih **NEW TRANSFER KIT**.
10. Tekan ▼ untuk menyorot **YES**.
11. Tekan ✓ untuk memilih **YES**.

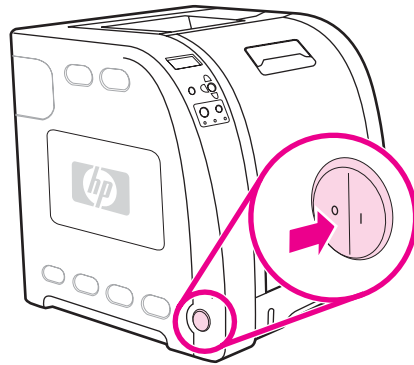
Hitungan unit transfer dimulai dari awal dan printer siap digunakan.

### Mengganti fuser dan rol penarik

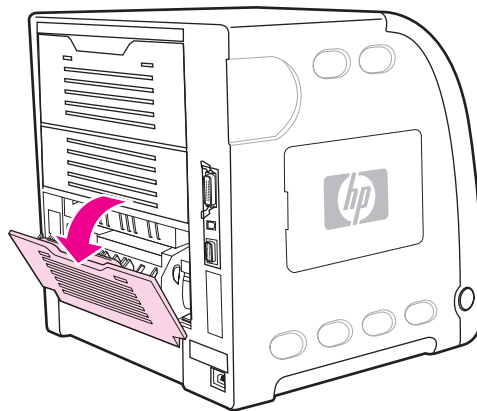
Ganti fuser dan rol penarik jika panel kontrol printer menampilkan pesan **REPLACE FUSER KIT**. Perangkat fuser gambar berisi fuser pengganti dan rol penarik Baki 2 untuk printer ini. Setelah mengganti fuser, rol penarik juga harus diganti. Petunjuk penggantian rol penarik mengikuti petunjuk penggantian fuser.

## Untuk mengganti fuser

1. Matikan printer.



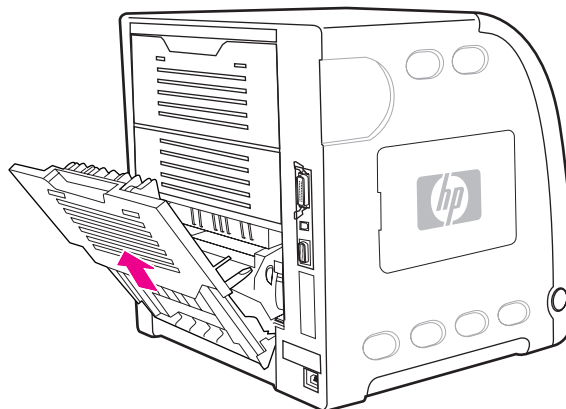
2. Buka pintu belakang bawah (tempat hasil cetak belakang).



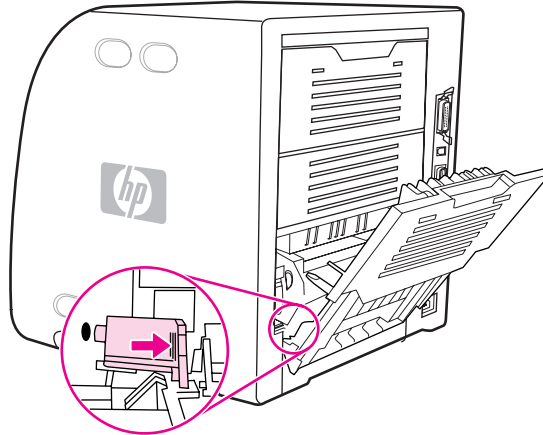
### **PERINGATAN!**

Fuser akan menjadi panas. Tunggu 10 menit sebelum memulai proses.

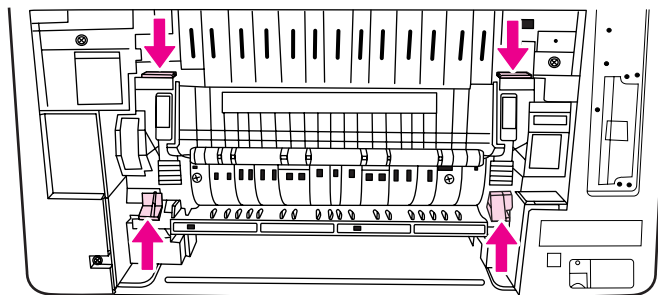
3. Tarik keluar pengulur baki pintu belakang bawah (tempat hasil cetak belakang).



4. Angkat dan tarik pintu belakang bawah (tempat hasil cetak belakang) sambil menggunakan jari Anda untuk menekan tab dengan tonjolan di sisi kiri pintu. Lepaskan pintu belakang bawah (tempat hasil cetak belakang).



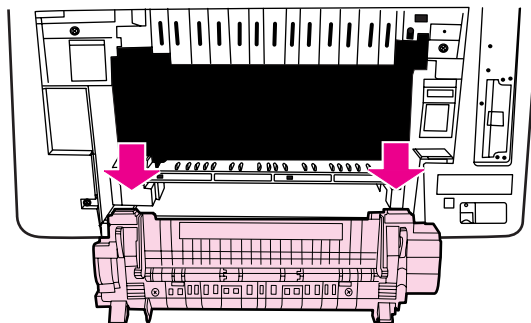
5. Letakkan jempol Anda pada tab dengan tonjolan biru (di dekat label peringatan), dan dengan menggunakan jari-jari Anda, tarik ke atas pengunci biru.



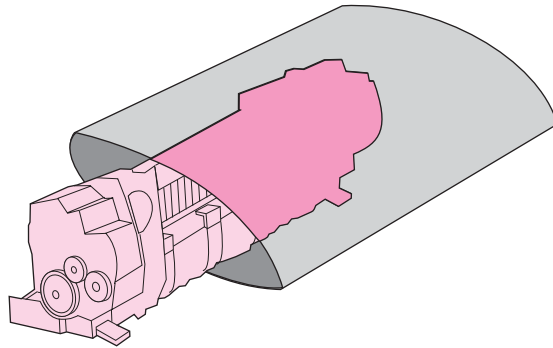
6. Tarik fuser keluar dari printer.

**Perhatikan**

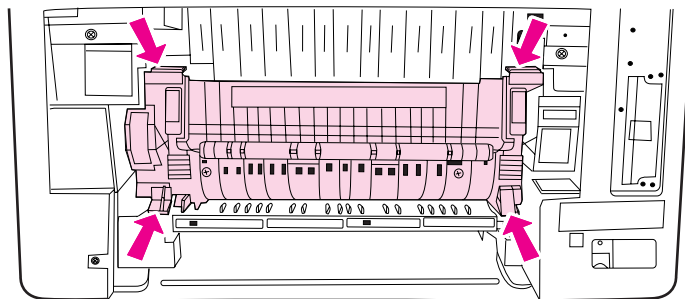
Untuk informasi tentang cara membuang fuser bekas dengan benar, kunjungi <http://www.hp.com/recycle>.



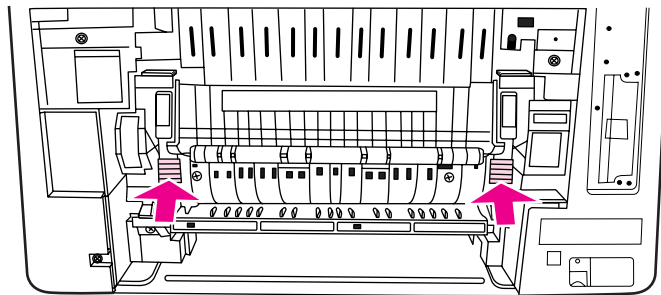
7. Keluarkan fuser baru dari kantungnya.



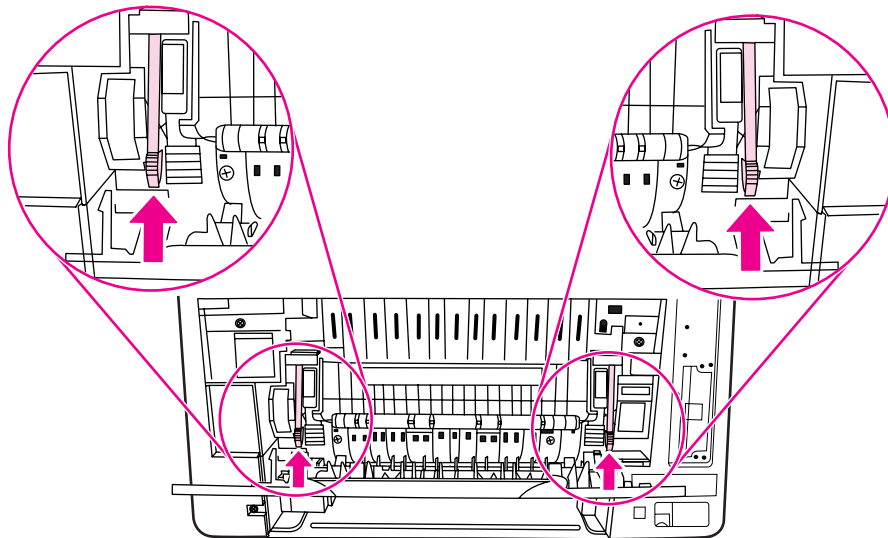
8. Tahan fuser dengan kedua jempol Anda pada tab dengan tonjolan biru dan jari-jari tangan pada pengunci biru. Dorong kedua sisi fuser ke dalam printer.



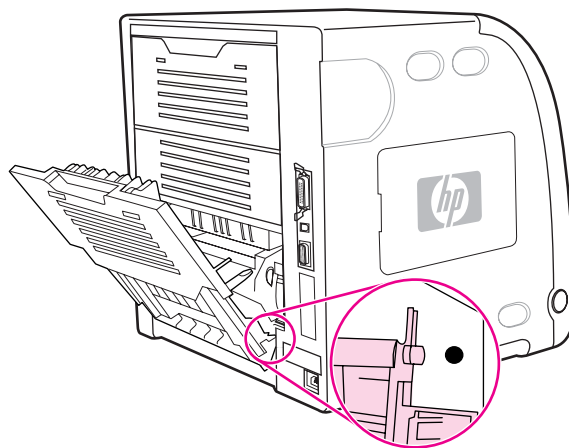
9. Tekan tab dengan tonjolan hitam pada bagian depan fuser sampai fuser terpasang dengan benar.



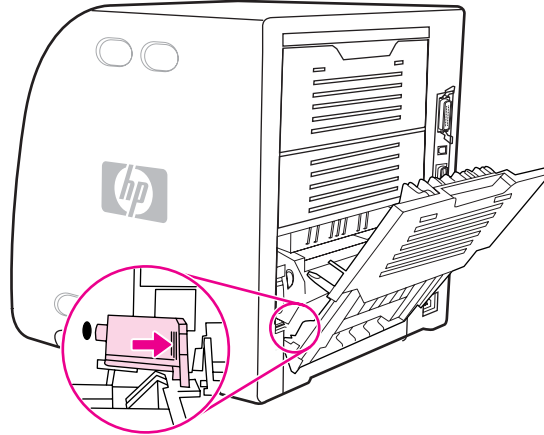
10. Putar tuas hijau ke posisi atas.



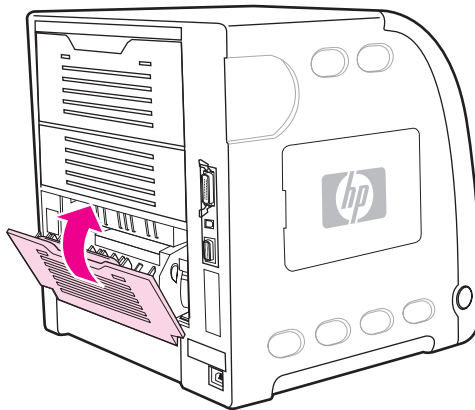
11. Untuk memasang kembali pintu belakang bawah (tempat hasil cetak belakang), tahan pintu pada kemiringan 45°, lalu masukkan pengait ke dalam lubang bulat pada sisi kanan.



12. Tekan tab dengan tonjolan di sisi kiri pintu dan masukkan pengait ke dalam bulat.



13. Tutup pintu belakang bawah (tempat hasil cetak belakang).



---

**Perhatikan**

---

Setelah mengganti fuser, rol penarik juga harus diganti. Lihat [Untuk mengganti rol penarik](#) untuk petunjuk.

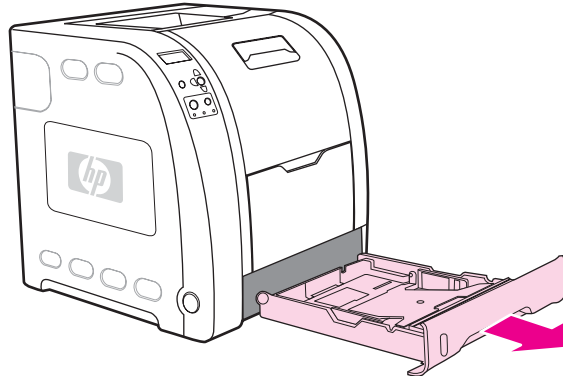


## Untuk mengganti rol penarik

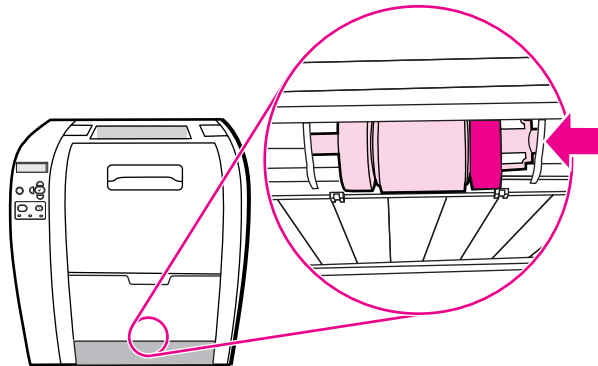
### Perhatikan

Printer masih harus dimatikan.

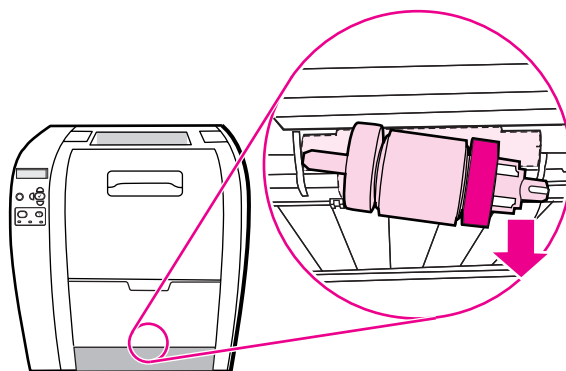
1. Keluarkan Baki 2 dan letakkan pada permukaan yang datar.



2. Gunakan jari tangan untuk mendorong sisi biru rol penarik sampai pengait keluar dari lubang kanan.



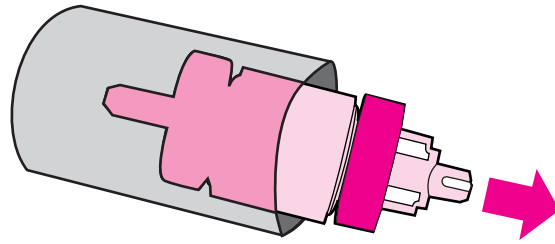
3. Tarik ke bawah rol penarik secara perlahan untuk melepaskan pengait kiri rol penarik dari printer.



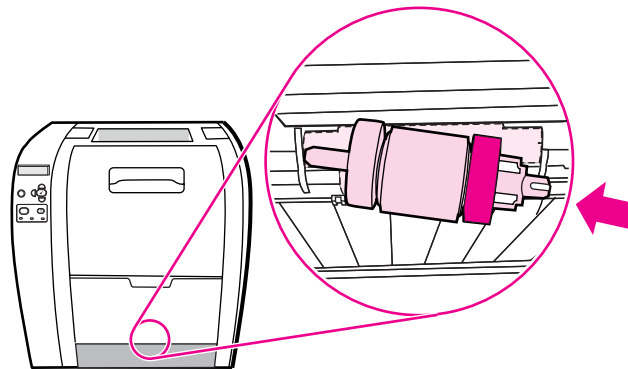
4. Keluarkan rol penarik baru dari kantungnya.

**Perhatikan**

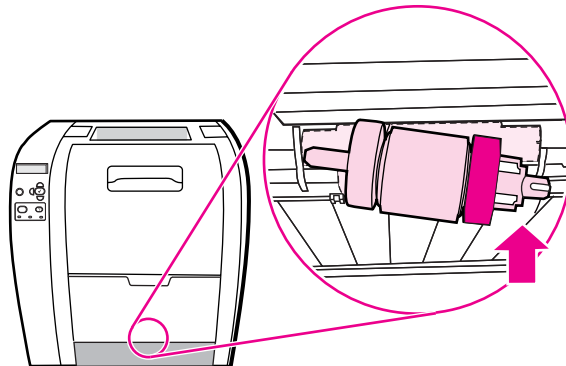
Untuk informasi tentang cara membuang rol penarik bekas dengan benar, kunjungi <http://www.hp.com/recycle>.



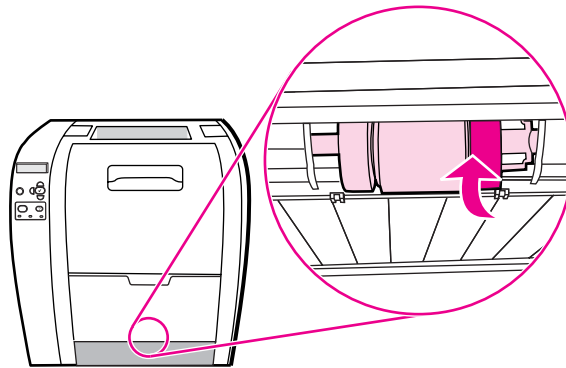
5. Tahan sisi biru rol penarik, lalu masukkan pengait kiri ke dalam lubang bulat dalam printer.



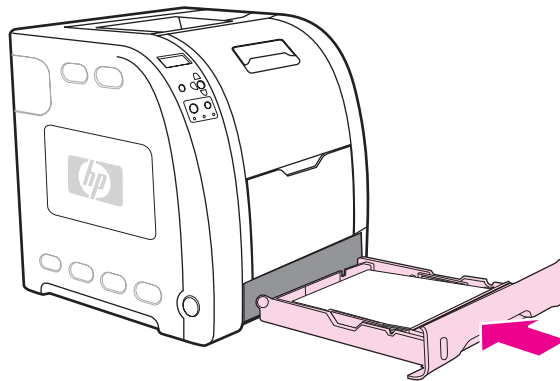
6. Dorong ke dalam rol penarik saat sisi kanannya terangkat sehingga pengaitnya masuk ke dalam lubang dan terpasang dengan benar.



- Putar sisi biru rol penarik sampai terpasang dengan benar.



- Pasang kembali Baki 2.



- Hidupkan printer. Setelah beberapa saat, panel kontrol printer mungkin akan menampilkan pesan **NEW FUSER KIT**.
- Jika pesan **NEW FUSER KIT** muncul, buka langkah 11. Jika pesan tidak muncul, hitungan fuser harus dimulai kembali dari awal. Lihat [Untuk memulai kembali hitungan fuser dari awal](#).
- Pada panel kontrol printer, tekan ▼ untuk menyorot **YES**, kemudian tekan ✓ untuk memilihnya. Hitungan fuser dimulai kembali dari awal dan printer siap digunakan.

---

#### Perhatikan

Jika Anda akan meneruskan pencetakan pesan akhir masa pakai terdahulu, hitungan perangkat fuser harus dimulai kembali dari awal menggunakan panel kontrol printer. Ingat, pesan akhir masa pakai tersebut disediakan sebagai layanan pelanggan, dan pencetakan sesudahnya mungkin mengakibatkan penurunan kualitas cetak. Jika hitungan perangkat fuser telah dimulai kembali dari awal setelah pesan akhir masa pakai, hitungan sisa masa pakai perangkat tidak akan benar sampai perangkat tersebut diganti dan hitungan dimulai kembali dari awal.

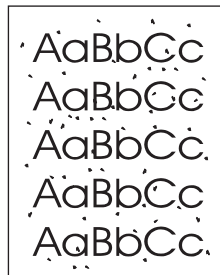
## Untuk memulai kembali hitungan fuser dari awal

1. Tekan **MENU** untuk membuka **MENUS**.
2. Tekan ▼ untuk menyorot **Configure Device**.
3. Tekan ✓ untuk memilih **Configure Device**.
4. Tekan ▼ untuk menyorot **RESETS**.
5. Tekan ✓ untuk memilih **RESETS**.
6. Tekan ▼ untuk menyorot **RESET SUPPLIES**.
7. Tekan ✓ untuk memilih **RESET SUPPLIES**.
8. Tekan ▼ untuk menyorot **NEW FUSER KIT**.
9. Tekan ✓ untuk memilih **NEW FUSER KIT**.
10. Tekan ▼ untuk menyorot **YES**.
11. Tekan ✓ untuk memilih **YES**.

Hitungan fuser dimulai kembali dari awal dan printer siap digunakan.

## Membersihkan printer

Selama proses pencetakan, partikel-partikel kertas, toner dan debu dapat terus mengendap di dalam printer. Semakin lama, endapan ini dapat menyebabkan masalah pada kualitas cetak, misalnya noda toner atau kotoran. Printer ini dilengkapi dengan mode pembersihan yang dapat memperbaiki dan mencegah terjadinya jenis masalah ini.



### Untuk membersihkan printer menggunakan panel kontrol printer

1. Tekan **MENU** untuk membuka **MENUS**.
2. Tekan **▼** untuk menyorot **Configure Device**.
3. Tekan **✓** untuk memilih **Configure Device**.
4. Tekan **▼** untuk menyorot **PRINT QUALITY**.
5. Tekan **✓** untuk memilih **PRINT QUALITY**.
6. Tekan **▼** untuk menyorot **CREATE CLEANING PAGE**.
7. Tekan **✓** untuk memilih **CREATE CLEANING PAGE**.  
Halaman berpola dicetak dari printer.
8. Keluarkan semua kertas dari Baki 1.
9. Keluarkan kertas pembersihan dan masukkan ke dalam Baki 1 menghadap ke bawah.

#### Perhatikan

Jika Anda masih belum berada dalam **MENUS**, arahkan ke **PRINT QUALITY** menggunakan petunjuk di atas.

10. Pada panel kontrol printer, tekan **▼** untuk menyorot **PROCESS CLEANING PAGE**.
11. Tekan **✓** untuk memilih **PROCESS CLEANING PAGE**.

Panel kontrol printer menampilkan pesan **Cleaning....** Proses pembersihan ini akan berlangsung beberapa menit.

## Mengkonfigurasi pemberitahuan e-mail

### Perhatikan

Jika perangkat lunak induk Anda tidak mendukung e-mail, fitur ini mungkin tidak tersedia pada printer seri HP Color LaserJet 3550.

Anda dapat menggunakan HP Web Jetadmin atau server Web terbenam untuk mengkonfigurasi sistem agar memberitahu masalah printer kepada Anda. Pemberitahuan tersebut berbentuk pesan e-mail ke account e-mail yang telah Anda tentukan.

Konfigurasi dapat dilakukan sebagai berikut:

- printer yang hendak dimonitor
- pemberitahuan yang ingin Anda terima (misalnya, pemberitahuan untuk kemacetan kertas, kehabisan kertas, status persediaan, dan penutup terbuka)
- account e-mail yang akan menerima pemberitahuan

Perangkat lunak	Lokasi informasi
HP Web Jetadmin	Lihat <a href="#">HP Web Jetadmin</a> untuk informasi umum tentang HP Web Jetadmin.  Lihat sistem HP Web Jetadmin Help untuk rincian tentang pemberitahuan dan cara mengaturnya.
Server Web terbenam	Lihat <a href="#">Menggunakan server Web terbenam (hanya printer seri HP Color LaserJet 3700)</a> untuk informasi umum tentang server Web terbenam.  Lihat sistem Help server Web terbenam untuk rincian tentang pemberitahuan cara mengaturnya.
HP toolbox	Lihat <a href="#">Tab Alerts</a> untuk informasi umum tentang HP toolbox.

# 8

## Mengatasi masalah

Bab ini menjelaskan tentang apa yang harus dilakukan jika muncul masalah dengan printer Anda. Topik-topik yang dibahas adalah sebagai berikut:

- [Daftar periksa untuk mengatasi masalah dasar](#)
- [Jenis pesan pada panel kontrol](#)
- [Pesan panel kontrol](#)
- [Kemacetan kertas](#)
- [Penyebab umum kemacetan kertas](#)
- [Mengatasi kemacetan kertas](#)
- [Masalah penanganan kertas](#)
- [Halaman informasi tentang mengatasi masalah](#)
- [Printer merespon masalah](#)
- [Masalah panel kontrol printer](#)
- [Masalah pencetakan berwarna](#)
- [Hasil cetak printer salah](#)
- [Masalah aplikasi perangkat lunak](#)
- [Mengatasi masalah kualitas cetak](#)

## Daftar periksa untuk mengatasi masalah dasar

Jika Anda mengalami masalah dengan printer ini, daftar periksa berikut dapat membantu mengidentifikasi penyebab masalah:

- Apakah printer sudah terhubung ke daya?
- Apakah printer sudah dihidupkan?
- Apakah printer dalam status **Ready**?
- Apakah semua kabel yang diperlukan sudah terpasang?
- Apakah setiap pesan ditampilkan pada panel kontrol?
- Apakah persediaan HP asli telah terpasang?
- Apakah kartrid cetak yang baru telah diganti dengan benar? Apakah tab penarik pada kartrid telah dilepas?
- Apakah komponen persediaan yang dipasang terakhir (perangkat fuser gambar dan perangkat transfer gambar) telah terpasang dengan benar?

Jika Anda tidak dapat menemukan solusi untuk masalah printer pada panduan pengguna ini, lihat <http://www.hp.com/support/clj3550> untuk printer seri HP Color LaserJet 3550 dan <http://www.hp.com/support/clj3700> untuk printer seri HP Color LaserJet 3700.

Untuk informasi tambahan tentang pemasangan dan pengaturan printer ini, lihat *Panduan Pemasangan*.

## Faktor yang mempengaruhi performa printer

Sejumlah faktor akan mempengaruhi waktu yang digunakan dalam mencetak. Di antaranya adalah kecepatan maksimum printer yang diukur dalam satuan halaman per menit (ppm). Faktor lainnya yang mempengaruhi kecepatan mencetak adalah penggunaan kertas khusus (seperti transparansi, kertas berat, dan kertas ukuran custom), waktu pemrosesan printer, dan waktu download. Beberapa faktor lainnya termasuk berikut ini:

- kompleksitas dan ukuran grafik
- kecepatan komputer yang digunakan
- untuk printer HP Color LaserJet 3550, sambungan USB
- untuk printer seri HP Color LaserJet 3700, konfigurasi I/O printer (jaringan, paralel, atau USB 1.1 [Interface paralel menyediakan kompatibilitas belakang; namun, sambungan USB atau jaringan disarankan untuk mengoptimalkan performa.]
- besar memori printer yang terpasang
- sistem operasi dan konfigurasi jaringan (bila sesuai)
- untuk printer seri HP Color LaserJet 3700, karakter printer (PCL atau emulasi PostScript 3)

---

### Perhatikan

---

Penambahan memori printer tambahan dapat mengatasi masalah memori, meningkatkan cara printer menangani grafik yang kompleks dan meningkatkan waktu download, namun tidak akan meningkatkan kecepatan maksimum printer (nilai ppm).



## Jenis pesan pada panel kontrol

Panel kontrol akan menampilkan empat jenis pesan yang dapat menunjukkan status atau masalah printer.

### Pesan status

Pesan status menggambarkan status printer saat itu. Pesan status ini memberikan informasi tentang pengoperasian normal printer dan tidak memerlukan interaksi untuk menghapusnya. Pesan ini akan berubah sesuai dengan status printer. Bila printer telah siap, tidak sibuk, dan tidak ada pesan peringatan tunda, maka pesan status **Ready** muncul di layar saat printer online.

### Pesan peringatan

Pesan peringatan memberitahukan tentang error data dan error cetak. Pesan-pesan ini biasanya diganti dengan pesan **Ready** atau **Status** dan akan terus tampil sampai tombol ✓ ditekan. Jika **CLEARABLE WARNINGS** diatur ke **JOB** pada menu konfigurasi printer, maka pesan-pesan ini akan dihapus oleh tugas cetak berikutnya.

### Pesan error

Pesan error menginformasikan bahwa sejumlah tindakan harus dilakukan, seperti menambah kertas atau menangani kemacetan kertas.

Beberapa pesan error terus muncul secara otomatis. Jika **AUTO CONTINUE=ON** sudah diatur dalam menu, printer akan melanjutkan pengoperasian secara normal setelah menampilkan pesan error yang terus muncul otomatis selama 10 detik.

---

#### Perhatikan

---

Penekanan tombol apa saja selama 10 detik selama penampilan pesan error yang terus muncul secara otomatis akan mengganti fitur dan fungsi yang berlanjut otomatis pada tombol yang ditekan sebelumnya. Misalnya, menekan tombol **STOP** akan menunda pencetakan dan menawarkan pilihan untuk membatalkan tugas cetak.

### Pesan error fatal

Pesan error fatal menginformasikan tentang kegagalan fungsi perangkat. Beberapa pesan ini dapat dihapus dengan mematikan kemudian menghidupkan printer. Pesan-pesan ini tidak berpengaruh terhadap pengaturan **AUTO CONTINUE**. Jika error fatal terus berlanjut, dibutuhkan servis.

Tabel berikut merinci dan menjelaskan pesan panel kontrol dalam urutan abjad.

## Pesan panel kontrol

### Pesan panel kontrol

Pesan panel kontrol	Keterangan	Tindakan yang dianjurkan
<p>Jika tidak ada kertas dalam baki pemberian manual:</p> <p><b>MANUALLY FEED</b></p> <p>&lt;TYPE&gt; &lt;SIZE&gt;</p> <p>atau dengan</p> <p><b>To continue press ✓</b></p>	<p>Kertas dalam Baki 1, namun salah satu tugas mengirimkan jenis kertas tertentu yang diperlukan dan belum tersedia.</p>	<p>Tekan ✓ untuk mencetak dari baki.</p> <p>atau</p> <p>Tekan ? untuk bantuan.</p> <p>atau</p> <p>Lihat <a href="#">Mengkonfigurasi baki</a> untuk informasi lebih lanjut.</p>
<p><b>10.92.YY CARTRIDGES</b></p> <p><b>NOT ENGAGED</b></p> <p>atau dengan</p> <p><b>Open and close front door.</b></p>	<p>Kartrid tidak terkunci.</p>	<p>Buka dan tutup pintu depan untuk benar-benar mengunci kartrid.</p>
<p><b>10.92.YYSUPPLY</b></p> <p><b>MEMORY ERROR</b></p> <p><b>For help press ?</b></p>	<p>Printer tidak dapat membaca atau menulis ke, sedikitnya, satu tag memori kartrid cetak, atau sedikitnya satu tag memori telah hilang.</p>	<ol style="list-style-type: none"> <li>1. Buka dan tutup pintu depan.</li> <li>2. Jika error berlanjut, hubungi Dukungan HP.</li> </ol>
<p><b>10.XX.YY</b></p> <p><b>UNAUTHORIZED SUPPLY</b></p> <p>atau dengan</p> <p><b>For help press ?</b></p>	<p>Persediaan baru yang dipasang bukan buatan HP. Pesan ini ditampilkan sampai persediaan HP dipasang atau ✓ ditekan.</p>	<p>Jika Anda percaya telah membeli salah satu persediaan HP, silakan hubungi hotline pemalsuan HP di 1-877-219-3183.</p> <p>Layanan atau perbaikan diperlukan sebagai akibat atas penggunaan persediaan non-HP yang tidak termasuk dalam jaminan HP.</p> <p>Untuk melanjutkan pencetakan, tekan ✓. Tugas cetak tertunda pertama akan dibatalkan.</p>
<p><b>13.XX.YY FUSER JAM</b></p> <p><b>LOWER REAR DOOR</b></p> <p>atau dengan</p> <p><b>For help press ?</b></p>	<p>Terjadi kemacetan di bagian dalam pintu belakang bawah (tempat hasil cetak belakang) dibelakang fuser.</p>	<p>Jika printer tidak dapat mengatasi kemacetan ini secara otomatis, lihat <a href="#">Mengatasi kemacetan kertas</a>.</p> <p>atau</p> <p>Tekan ? untuk bantuan.</p> <p>Jika pesan terus berlanjut setelah penghapusan semua halaman dan keluar dari Help, hubungi Dukungan HP.</p>

## Pesan panel kontrol (Lanjutan)

Pesan panel kontrol	Keterangan	Tindakan yang dianjurkan
<b>13.XX.YY JAM</b> <b>REMOVE TRAY 2</b> atau dengan <b>For help press ?</b>	Jalur dupleks macet.	Hanya untuk model printer HP Color LaserJet 3700dn dan 3700dtn. Tekan ? untuk bantuan. atau Lihat <a href="#">Mengatasi kemacetan kertas</a> . Jika pesan terus berlanjut setelah penghapusan semua halaman dan keluar dari Help, hubungi Dukungan HP.
<b>13.XX.YY JAM IN</b> <b>TRAY 1</b> atau dengan <b>For help press ?</b> <b>Clear jam then press ✓</b>	Halaman macet dalam baki multiguna.	Tekan ? untuk bantuan. atau Lihat <a href="#">Mengatasi kemacetan kertas</a> . Jika pesan terus berlanjut setelah penghapusan semua halaman dan keluar dari Help, hubungi Dukungan HP.
<b>13.XX.YY JAM IN</b> <b>TRAY X</b> atau dengan <b>For help press ?</b> <b>Clear jam then press ✓</b>	Halaman macet dalam Baki X.	Tekan ? untuk bantuan. atau Lihat <a href="#">Mengatasi kemacetan kertas</a> . Jika pesan terus berlanjut setelah penghapusan semua halaman dan keluar dari Help, hubungi Dukungan HP.
<b>13.XX.YY JAM INSIDE</b> <b>FRONT DOOR</b> atau dengan <b>For help press ?</b>	Terdapat kemacetan di bagian dalam pintu depan.	Tekan ? untuk bantuan. atau Lihat <a href="#">Mengatasi kemacetan kertas</a> . Jika pesan terus berlanjut setelah penghapusan semua halaman dan keluar dari Help, hubungi Dukungan HP.
<b>13.XX.YY JAM INSIDE</b> <b>FRONT DOOR</b> atau dengan <b>REMOVE INCOMPATIBLE</b> <b>TRANSPARENCIES</b>	Terdapat kemacetan di bagian dalam pintu depan akibat penggunaan transparansi yang tidak kompatibel.	Tekan ? untuk bantuan. atau Lihat <a href="#">Mengatasi kemacetan kertas</a> untuk informasi lebih lanjut. Jika pesan terus berlanjut setelah penghapusan semua halaman dan keluar dari Help, hubungi Dukungan HP.
<b>13.XX.YY JAM INSIDE</b> <b>LOWER REAR DOOR</b> atau dengan <b>Clear jam then press ✓</b>	Terdapat halaman macet di pintu belakang bawah (tempat hasil cetak belakang).	Tekan ? untuk bantuan. atau Lihat <a href="#">Mengatasi kemacetan kertas</a> . Jika pesan terus berlanjut setelah penghapusan semua halaman dan keluar dari Help, hubungi Dukungan HP.

## Pesan panel kontrol (Lanjutan)

Pesan panel kontrol	Keterangan	Tindakan yang dianjurkan
<b>13.XX.YY JAM INSIDE UPPER REAR DOOR</b> atau dengan <b>Clear jam then press ✓</b>	Terdapat kemacetan di bagian dalam pintu bawah atas, pintu belakang atas terbuka saat mencetak, atau pintu dibiarkan terbuka dan tugas cetak dikirim ke printer.	Tutup pintu belakang atas. Tekan ? untuk bantuan. atau Lihat <a href="#">Mengatasi kemacetan kertas</a> . Jika pesan terus berlanjut setelah penghapusan semua halaman dan keluar dari Help, hubungi Dukungan HP.
<b>20 INSUFFICIENT MEMORY</b> atau dengan <b>For help press ? To continue press ✓</b>	Printer menerima data dari komputer yang besarnya melebihi kapasitas memori yang tersedia.	1. Tekan ✓ untuk melanjutkan pencetakan. <hr/> <b>Perhatikan</b> Akan terjadi kehilangan data. 2. Sederhanakan tugas cetak untuk menghindari error ini. 3. Penambahan memori ke printer memungkinkan pencetakan halaman yang lebih kompleks.
<b>22 EIO X BUFFER OVERFLOW</b> atau dengan <b>To continue press ✓</b>	Kartu EIO printer dalam slot X telah melebihi buffer I/O selama status sibuk.	1. Tekan ✓ untuk melanjutkan pencetakan. <hr/> <b>Perhatikan</b> Akan terjadi kehilangan data. 2. Jika pesan terus berlanjut, hubungi Dukungan HP. Hanya untuk printer seri HP Color LaserJet 3700 jika perangkat EIO dipasang.
<b>22 PARALLEL I/O BUFFER OVERFLOW</b> atau dengan <b>To continue press ✓</b>	Buffer paralel printer telah melebihi selama status sibuk.	Hanya untuk printer seri HP Color LaserJet 3700. 1. Tekan ✓ untuk melanjutkan pencetakan. <hr/> <b>Perhatikan</b> Akan terjadi kehilangan data. 2. Jika pesan terus berlanjut setelah keluar dari Help, hubungi Dukungan HP.
<b>22 SERIAL I/O BUFFER OVERFLOW</b> atau dengan <b>To continue press ✓</b>	Buffer serial printer telah melebihi selama status sibuk.	Hanya untuk printer seri HP Color LaserJet 3700 jika perangkat EIO dipasang. 1. Tekan ✓ untuk melanjutkan pencetakan. <hr/> <b>Perhatikan</b> Akan terjadi kehilangan data. 2. Jika pesan terus berlanjut, hubungi Dukungan HP.

## Pesan panel kontrol (Lanjutan)

Pesan panel kontrol	Keterangan	Tindakan yang dianjurkan
<b>22 USB I/O BUFFER OVERFLOW</b> atau dengan <b>To continue press ✓</b>	Buffer USB printer telah melebihi selama status sibuk.	1. Tekan ✓ untuk melanjutkan pencetakan. <hr/> <b>Perhatikan</b> Akan terjadi kehilangan data. 2. Jika pesan terus berlanjut, hubungi Dukungan HP.
<b>40 BAD SERIAL TRANSMISSION</b> atau dengan <b>To continue press ✓</b>	Error data serial (keseimbangan, susunan atau melebihi garis) terjadi selama printer menerima data.	Hanya untuk printer seri HP Color LaserJet 3700. 1. Tekan ✓ untuk melanjutkan pencetakan. <hr/> <b>Perhatikan</b> Akan terjadi kehilangan data. 2. Jika pesan terus berlanjut, hubungi Dukungan HP.
<b>40 EIO X BAD TRANSMISSION</b> <b>To continue press ✓</b>	Sambungan dengan kartu dalam EIO slot X telah terhenti secara tidak wajar.	Hanya untuk printer seri HP Color LaserJet 3700 jika perangkat EIO dipasang. 1. Tekan ✓ untuk melanjutkan pencetakan. <hr/> <b>Perhatikan</b> Akan terjadi kehilangan data. 2. Jika pesan terus berlanjut, hubungi Dukungan HP.
<b>41.3 UNEXPECTED SIZE IN TRAY X</b> atau dengan <b>LOAD TRAY X &lt;TYPE&gt; &lt;SIZE&gt;</b>	Kertas yang dimasukkan lebih panjang atau lebih pendek pada arah pemberian daripada ukuran yang telah ditentukan pada baki.	1. Masukkan kertas seperti diminta. 2. Tekan ✓ untuk mencetak. 3. Jika ukuran yang salah telah terpilih, tekan <b>STOP</b> untuk membatalkan tugas atau tekan <b>?</b> untuk bantuan. 4. Jika baki yang salah telah terpilih, tekan <b>Stop</b> untuk membatalkan tugas tersebut. 5. Konfigurasi baki dengan benar, kemudian kirim kembali tugas tersebut.  Pastikan semua baki telah dikonfigurasi dengan benar sebelum mencetak kembali. Lihat <a href="#">Mengkonfigurasi baki</a> untuk informasi lebih lanjut.

## Pesan panel kontrol (Lanjutan)

Pesan panel kontrol	Keterangan	Tindakan yang dianjurkan
<p><b>41.5 UNEXPECTED TYPE IN TRAY X</b> atau dengan <b>LOAD TRAY X</b> <b>&lt;TYPE&gt; &lt;SIZE&gt;</b></p>	<p>Printer mendeteksi jenis kertas berbeda dalam jalur kertas daripada apa yang sudah dikonfigurasi dalam baki.</p>	<ol style="list-style-type: none"> <li>Masukkan kertas seperti diminta.</li> <li>Tekan ✓ untuk mencetak.</li> <li>Jika jenis yang salah telah terpilih, tekan <b>STOP</b> untuk membatalkan tugas atau tekan ? untuk bantuan.</li> <li>Konfigurasi baki dengan benar, kemudian kirim kembali tugas tersebut.</li> </ol> <p>Pastikan semua baki telah dikonfigurasi dengan benar sebelum mencetak kembali. Lihat <a href="#">Mengkonfigurasi baki</a> untuk informasi lebih lanjut.</p>
<p><b>41.X PRINTER ERROR</b> atau dengan <b>To continue press ✓</b></p>	<p>Terjadi error printer.</p>	<ol style="list-style-type: none"> <li>Tekan ✓ untuk melanjutkan atau tekan ? untuk informasi lebih lanjut.</li> <li>Jika pesan terus berlanjut setelah keluar dari bantuan, matikan printer kemudian hidupkan kembali.</li> <li>Jika pesan masih berlanjut, hubungi Dukungan HP.</li> </ol>
<p><b>49.XXXX PRINTER ERROR</b> atau dengan <b>To continue turn off then on</b></p>	<p>Terjadi error fatal pada firmware.</p>	<ol style="list-style-type: none"> <li>Matikan printer kemudian hidupkan kembali.</li> <li>Jika pesan terus berlanjut, hubungi Dukungan HP.</li> </ol>
<p><b>50.X FUSER ERROR</b> <b>For help press ?</b></p>	<p>Terjadi error fuser.</p>	<ol style="list-style-type: none"> <li>Matikan printer.</li> <li>Periksa apakah fuser sudah terpasang dengan benar dan pada tempatnya.</li> <li>Hidupkan printer.</li> <li>Jika pesan terus berlanjut, hubungi Dukungan HP.</li> </ol>
<p><b>51.XY PRINTER ERROR</b> atau dengan <b>To continue turn off then on</b></p>	<p>Terjadi error printer.</p>	<ol style="list-style-type: none"> <li>Tekan ✓ untuk melanjutkan.</li> <li>Jika pesan terus berlanjut, matikan printer kemudian hidupkan kembali.</li> <li>Jika pesan terus berlanjut, hubungi Dukungan HP.</li> </ol>
<p><b>52.XY PRINTER ERROR</b> atau dengan <b>To continue turn off then on</b></p>	<p>Terjadi error printer.</p>	<ol style="list-style-type: none"> <li>Tekan ✓ untuk melanjutkan.</li> <li>Jika pesan terus berlanjut, matikan printer kemudian hidupkan kembali.</li> <li>Jika pesan terus berlanjut, hubungi Dukungan HP.</li> </ol>

**Pesan panel kontrol (Lanjutan)**

Pesan panel kontrol	Keterangan	Tindakan yang dianjurkan
<b>53.10.03 CHECK RAM/ROM MEMORY</b>	Terjadi error memori yang disebabkan oleh masalah listrik pada papan pemasangan.	Hanya untuk printer seri HP Color LaserJet 3550. Hubungi dukungan HP.
<b>53.10.03 CHECK RAM/ROM MEMORY</b>	Terjadi error DIMM firmware pada slot 1.	Hanya untuk printer seri HP Color LaserJet 3700. 1. Matikan printer. 2. Periksa apakah DIMM firmware sudah terpasang dengan benar. 3. Hidupkan printer. 4. Jika masalah terus berlanjut, ganti DIMM firmware.
<b>53.XX.ZZ</b> <b>DIMM A BANK B</b> atau dengan <b>To continue press the STOP key</b>	Terjadi error di sejumlah memori printer. Nilai A dan ZZ adalah sebagai berikut: <b>Jenis DIMM</b> 1 DIMM Slot 1 2 DIMM Slot 2 3 DIMM Slot 3 4 DIMM Slot 4 <b>ZZ Nomor error</b> 00 DIMM UNSUPPORTED (DIMM TIDAK DIDUKUNG) 01 DIMM SPD FAILURE (KEGAGALAN SPD DIMM) (memori tidak dikenal) 03 FAILED SELF-TEST (PENGUJIAN OTOMATIS GAGAL)	Hanya untuk printer seri HP Color LaserJet 3700. Jika diminta untuk melakukannya, tekan <b>STOP</b> untuk melanjutkan. Printer harus dalam status <b>Ready</b> , namun tidak akan menggunakan secara penuh memori yang terpasang. atau 1. Matikan printer. 2. Periksa apakah semua SDRAM sudah sesuai dengan persyaratan dan terpasang dengan benar. 3. Hidupkan printer. 4. Jika masalah terus berlanjut, hubungi Dukungan HP.
<b>54.X PRINTER ERROR</b>	Terjadi error pada perintah printer.	1. Matikan printer kemudian hidupkan kembali. 2. Jika pesan terus berlanjut, hubungi dukungan HP.
<b>55.X PRINTER ERROR</b> atau dengan <b>To continue turn off then on</b>	Terjadi error pada perintah printer.	1. Tekan <b>✓</b> untuk melanjutkan. 2. Jika pesan terus berlanjut, matikan printer kemudian hidupkan kembali. 3. Jika pesan terus berlanjut, hubungi Dukungan HP.
<b>57.X PRINTER ERROR</b> atau dengan <b>To continue turn off then on</b>	Terjadi error pada kipas printer.	1. Matikan printer kemudian hidupkan kembali. 2. Jika pesan terus berlanjut, hubungi Dukungan HP.

## Pesan panel kontrol (Lanjutan)

Pesan panel kontrol	Keterangan	Tindakan yang dianjurkan
<b>59.X</b> <b>PRINTER ERROR</b> atau dengan <b>To continue</b> <b>turn off then on</b>	Terjadi error pada motor printer.	1. Matikan printer kemudian hidupkan kembali. 2. Jika pesan terus berlanjut, hubungi Dukungan HP. <hr/> <b>Perhatikan</b> Pesan ini mungkin juga muncul jika unit transfer tidak ada atau tidak terpasang dengan benar. Pastikan unit transfer sudah terpasang dengan benar.
<b>62 NO SYSTEM</b>	Tidak ada sistem.	1. Matikan printer kemudian hidupkan kembali. 2. Jika pesan terus berlanjut, hubungi Dukungan HP.
<b>64 PRINTER ERROR</b> <b>For help press ?</b> atau dengan <b>To continue</b> <b>turn off then on</b>	Error buffer pemindai.	1. Matikan printer kemudian hidupkan kembali. 2. Jika pesan terus berlanjut, hubungi Dukungan HP.
<b>68.X PERMANENT</b> <b>STORAGE FULL</b> atau dengan <b>To continue press ✓</b>	Perangkat penyimpanan tidak acak penuh. Tekan ✓ untuk menghapus pesan. Pencetakan dapat berlanjut, namun akan muncul kondisi yang tidak diharapkan. Penjelasan X 1 untuk disk yang dapat dipindahkan (flash atau hard) 0 untuk NVRAM onboard	1. Tekan ✓ untuk melanjutkan. 2. Untuk error 68.0, matikan printer kemudian hidupkan kembali. 3. Jika error 68.0 terus berlanjut, hubungi Dukungan HP. 4. Untuk error 68.1, gunakan perangkat lunak HP Web Jetadmin untuk menghapus file dari drive disk. 5. Jika error 68.1 terus berlanjut, hubungi Dukungan HP.
<b>68.X PERMANENT</b> <b>STORAGE WRITE FAIL</b> atau dengan <b>To continue press ✓</b>	Perangkat penyimpanan tidak acak penuh. Tekan ✓ untuk menghapus pesan. Pencetakan dapat berlanjut, namun akan muncul kondisi yang tidak diharapkan. Penjelasan X 0 untuk NVRAM onboard 1 untuk disk yang dapat dipindahkan (flash atau hard)	1. Tekan ✓ untuk melanjutkan. 2. Jika masalah terus berlanjut, hubungi Dukungan HP.
<b>68.X STORAGE ERROR</b> <b>SETTINGS CHANGED</b> atau dengan <b>To continue press ✓</b>	Satu atau beberapa pengaturan printer yang disimpan dalam perangkat penyimpanan tidak acak dalam kondisi tidak benar dan telah diatur ulang ke pengaturan awal. Tekan ✓ untuk menghapus pesan. Pencetakan dapat berlanjut, namun akan muncul kondisi yang tidak diharapkan.	1. Tekan ✓ untuk melanjutkan. 2. Matikan printer kemudian hidupkan kembali. 3. Jika pesan terus berlanjut, hubungi Dukungan HP.



## Pesan panel kontrol (Lanjutan)

Pesan panel kontrol	Keterangan	Tindakan yang dianjurkan
<b>79.XXXX</b> <b>PRINTER ERROR</b> atau dengan <b>To continue</b> <b>turn off then on</b>	Terjadi error fatal pada hardware.	1. Matikan printer kemudian hidupkan kembali. 2. Jika masalah terus berlanjut, hubungi Dukungan HP.
<b>8X.YYYY</b> <b>EIO ERROR</b>	Kartu aksesori EIO dalam slot X mengalami error fatal.	Hanya untuk printer seri HP Color LaserJet 3700. 1. Matikan printer kemudian hidupkan kembali. 2. Jika masalah terus berlanjut, hubungi Dukungan HP.
<b>Access Denied</b> <b>MENUS LOCKED</b>	Sebuah upaya telah dilakukan untuk mengubah bagian menu saat mekanisme pengamanan panel kontrol diaktifkan oleh administrator printer. Pesan akan hilang sebentar, printer kemudian kembali ke status <b>Ready</b> atau <b>BUSY</b> .	Hubungi administrator printer untuk mengubah pengaturan.
<b>Calibrating...&lt;TEST&gt;</b>	Printer melakukan kalibrasi.	Tidak memerlukan tindakan.
<b>Canceling...</b> <b>&lt;JOB NAME&gt;</b>	Printer sedang dalam proses pembatalan tugas. Pesan tersebut akan terus muncul selama tugas sedang dihentikan, jalur kertas terhenti dan data masuk yang tertinggal pada kanal data aktif akan diterima kemudian dibuang.	Tidak memerlukan tindakan.
<b>CANNOT DUPLEX</b> <b>CHECK REAR BIN</b> atau dengan <b>CANNOT DUPLEX</b> <b>CHECK PAPER</b>	Pintu belakang bawah (tempat hasil cetak belakang) terbuka selama tugas dupleks otomatis, atau printer mendeteksi ukuran kertas yang tidak akan berjalan pada auto-duplexer.	Hanya untuk model printer HP Color LaserJet 3700dn dan 3700dtn. Tutup pintu belakang bawah (tempat hasil cetak belakang) atau masukkan kertas yang didukung auto-duplexing. Lihat <a href="#">Berat dan ukuran kertas yang didukung</a> .
<b>CANNOT DUPLEX</b> <b>close rear bin</b>	Tugas cetak 2-sisi telah terkirim ke printer saat pintu belakang bawah (tempat hasil cetak belakang) terbuka.	Hanya untuk model printer HP Color LaserJet 3700dn dan 3700dtn. Tutup pintu belakang bawah (tempat hasil cetak belakang).
<b>Checking paper path</b>	Mesin sedang memutar penggulungnya untuk memeriksa kemungkinan kemacetan kertas.	Tidak memerlukan tindakan.
<b>Checking printer</b>	Mesin sedang menjalankan pengujian internal.	Tidak memerlukan tindakan.
<b>CHOSEN PERSONALITY</b> <b>NOT AVAILABLE</b> atau dengan <b>To continue press ✓</b>	Printer mencari permintaan karakter yang tidak terdapat dalam printer. Tugas dihentikan dan tidak ada halaman yang akan dicetak.	1. Tekan ✓ untuk melanjutkan. 2. Coba driver yang lain.

### Pesan panel kontrol (Lanjutan)

Pesan panel kontrol	Keterangan	Tindakan yang dianjurkan
<b>Cleaning...</b>	Printer sedang dalam proses pembersihan.	Tidak memerlukan tindakan.
<b>Clearing event log</b>	Pesan ini ditampilkan saat log aktivitas dihapus. Printer akan menyalin cadangan satu layar ke <b>Service Menu</b> saat menyelesaikan pencetakan halaman.	Tidak memerlukan tindakan.
<b>Clearing paper path</b>	Printer macet atau mendeteksi kesalahan pemasangan kertas saat dihidupkan. Printer akan berusaha untuk mengeluarkan halaman yang macet secara otomatis.	Tidak memerlukan tindakan.
<b>CLOSE FRONT DOOR</b>	Pintu depan harus ditutup.	Tutup pintu depan.
<b>CLOSE UPPER REAR DOOR</b>	Pintu belakang atas terbuka.	Tutup pintu belakang atas.
<b>Creating...</b> <b>CLEANING PAGE</b>	Printer sedang mencetak halaman pembersih. Printer akan kembali ke status <b>Ready</b> bila halaman pembersih sudah selesai dicetak.	<ol style="list-style-type: none"> <li>1. Tekan <b>MENU</b> untuk membuka menu.</li> <li>2. Masukkan kertas pembersih ke dalam Baki 1.</li> <li>3. Pilih <b>PROCESS CLEANING PAGE</b>.</li> </ol>
<b>DATA RECEIVED</b> atau dengan <b>Ready</b>	Printer menerima data dan menunggu pemberian selebar kertas. Jika printer menerima file lainnya, pesan tersebut harus menghilang.	Tekan ✓ untuk melanjutkan.
<b>Event Log Empty</b>	<b>SHOW EVENT LOG</b> dipilih dari panel kontrol, dan log aktivitas kosong.	Tidak memerlukan tindakan.
<b>FLASH DEVICE FAILURE</b> atau dengan <b>Ready</b> <b>To clear press ✓</b>	Hanya untuk printer seri HP Color LaserJet 3700.  Kegagalan fungsi perangkat terjadi pada perangkat penyimpanan tertentu.	<ol style="list-style-type: none"> <li>1. Pencetakan mungkin melanjutkan tugas yang tidak diminta Flash DIMM.</li> <li>2. Untuk menghapus pesan ini dari layar, tekan ✓.</li> <li>3. Jika pesan tersebut terus berlangsung, lepaskan dan pasang kembali Flash DIMM.</li> <li>4. Jika pesan tersebut terus berlangsung, ganti Flash DIMM.</li> </ol>
<b>Flash disk X initializing</b> atau dengan <b>DO NOT POWER OFF</b>	Flash DIMM baru yang dipasang dalam slot X sedang diaktifkan.	Hanya untuk printer seri HP Color LaserJet 3700.  Tidak memerlukan tindakan.
<b>FLASH FILE OPERATION FAILED</b> atau dengan <b>Ready</b> <b>To clear press ✓</b>	Hanya untuk printer seri HP Color LaserJet 3700.  Printer menerima perintah sistem file PJJ yang mencoba untuk menjalankan pengoperasian non-logis (misalnya, untuk men-download file ke direktori yang tidak ada).	<ol style="list-style-type: none"> <li>1. Pencetakan mungkin berlanjut.</li> <li>2. Untuk menghapus pesan ini dari layar, tekan ✓.</li> <li>3. Jika pesan tersebut muncul kembali, mungkin ada masalah dengan aplikasi perangkat lunak.</li> </ol>

## Pesan panel kontrol (Lanjutan)

Pesan panel kontrol	Keterangan	Tindakan yang dianjurkan
<b>FLASH FILE SYSTEM IS FULL</b> atau dengan <b>Ready</b> <b>To clear press ✓</b>	Hanya untuk printer seri HP Color LaserJet 3700.  Printer menerima perintah sistem file PjL yang mencoba untuk menyimpan sesuatu pada sistem file, namun tidak berhasil karena sistem file tersebut penuh.	<ol style="list-style-type: none"> <li>Gunakan perangkat lunak HP Web Jetadmin untuk menghapus file dari Memori Flash dan coba kembali.</li> <li>Untuk menghapus pesan ini dari layar, tekan ✓.</li> </ol> Lihat <a href="#">HP Web Jetadmin</a> untuk informasi lebih lanjut.
<b>FLASH IS WRITE PROTECTED</b> atau dengan <b>Ready</b> <b>To clear press ✓</b>	Hanya untuk printer seri HP Color LaserJet 3700.  Sistem file dilindungi dan tidak akan ada file baru yang dapat ditulis ke dalamnya.	<ol style="list-style-type: none"> <li>Untuk mengaktifkan penulisan ke Memori Flash, matikan pelindung tulisan menggunakan HP Web Jetadmin.</li> <li>Untuk menghapus pesan ini dari tampilan, matikan printer kemudian hidupkan kembali.</li> </ol> Lihat <a href="#">HP Web Jetadmin</a> untuk informasi lebih lanjut.
<b>Genuine HP supplies installed</b>	Kartrid HP baru telah dipasang. Printer kembali ke status <b>Ready</b> setelah kira-kira 10 detik.	Tidak memerlukan tindakan.
<b>GENUINE HP SUPPLIES DESIGNED FOR &lt;PROD&gt;</b>	Persediaan HP asli ini tidak didesain untuk printer ini dan tidak didukung. Kualitas cetak mungkin terpengaruh.	Ganti persediaan ini dengan persediaan HP asli yang didesain untuk printer ini.
<b>Incorrect</b>	Akses ke menu dibatasi.	Hubungi administrator jaringan.
<b>INCORRECT &lt;COLOR&gt; CARTRIDGE</b> atau dengan <b>For help press ?</b>	Kartrid warna dipasang dalam slot yang salah atau kartrid tersebut salah jenis, dan penutup tertutup.	Tekan ? untuk bantuan. atau Lihat <a href="#">Mengganti kartrid cetak</a> untuk informasi lebih lanjut.
<b>Incorrect supplies For status press ✓</b>	Paling sedikit ada satu komponen persediaan yang salah pasang di printer dan komponen persediaan lainnya hilang, salah tempat, keluar, atau rendah.	Tekan ✓ kemudian tekan ? untuk bantuan. atau Lihat <a href="#">Mengganti persediaan dan komponen</a> untuk informasi lebih lanjut.
<b>Initializing</b>	Pesan ini ditampilkan bila printer dihidupkan, segera setelah tugas masing-masing mulai aktif.	Tidak memerlukan tindakan.
<b>Initializing permanent storage</b>	Pesan ini ditampilkan jika printer dihidupkan untuk menunjukkan bahwa penyimpanan permanen telah siap digunakan.	Tidak memerlukan tindakan.
<b>INSTALL &lt;COLOR&gt; CARTRIDGE</b> atau dengan <b>For help press ?</b>	Kartrid tidak terpasang atau tidak terpasang dengan benar dalam printer.	Tekan ? untuk bantuan. atau Lihat <a href="#">Mengganti kartrid cetak</a> untuk informasi lebih lanjut.

## Pesan panel kontrol (Lanjutan)

Pesan panel kontrol	Keterangan	Tindakan yang dianjurkan
<b>INSTALL FUSER</b> For help press ?	Fuser tidak terpasang atau tidak terpasang dengan benar dalam printer.	Tekan ? untuk bantuan. atau Lihat <a href="#">Mengganti fuser dan rol penarik</a> untuk informasi lebih lanjut.
<b>INSTALL SUPPLIES</b> For status press ✓	Sedikitnya satu komponen persediaan hilang atau tidak terpasang dengan benar dalam printer dan komponen persediaan lainnya hilang, salah tempat, keluar atau rendah. Masukkan komponen persediaan atau pastikan komponen persediaan sudah terpasang dengan benar.	Tekan ✓ kemudian tekan ? untuk bantuan. atau Lihat <a href="#">Petunjuk penggantian persediaan</a> untuk informasi lebih lanjut.
<b>INSTALL TRANSFER UNIT</b> atau dengan For help press ?	Unit transfer tidak terpasang atau tidak terpasang dengan benar dalam printer.	Tekan ? untuk bantuan. atau Lihat <a href="#">Mengganti perangkat transfer</a> untuk informasi lebih lanjut.
<b>Loading program X</b> atau dengan <b>DO NOT POWER OFF</b>	Program dan font dapat disimpan pada sistem file printer dan disimpan ke dalam RAM saat printer dihidupkan. Angka X akan menentukan nomor urut untuk menandai program yang sedang dipanggil.	Hanya untuk printer seri HP Color LaserJet 3700. Tidak memerlukan tindakan.
<b>LOAD TRAY X</b> <TYPE> <SIZE> atau dengan For help press ?	Baki X kosong atau tidak dikonfigurasi untuk jenis dan ukuran selain dari yang telah ditetapkan dalam tugas. Tidak ada baki lain yang tersedia.	Tekan ? untuk bantuan. atau Lihat <a href="#">Mengkonfigurasi baki</a> untuk informasi lebih lanjut.
<b>LOAD TRAY X</b> <TYPE> <SIZE> atau dengan To use another tray press ✓	Baki X kosong atau tidak dikonfigurasi untuk jenis dan ukuran selain dari yang telah ditetapkan dalam tugas.	Tekan ? untuk bantuan. atau Tekan ✓ untuk mencetak dari baki lain. Lihat <a href="#">Mengkonfigurasi baki</a> untuk informasi lebih lanjut.
<b>MANUALLY FEED</b> <TYPE> <SIZE> atau dengan For help press ?	Baki 1 kosong dan tidak ada baki lain yang tersedia.	Tekan ? untuk bantuan. atau Lihat <a href="#">Mengkonfigurasi baki</a> untuk informasi lebih lanjut.
<b>MANUALLY FEED</b> <TYPE> <SIZE> atau dengan To use another tray press ✓.	Tidak ada kertas dalam baki dan tugas cetak mengirim permintaan jenis dan ukuran kertas tertentu yang tidak tersedia pada Baki 1.	Tekan ✓ untuk mencetak dari baki lain. Lihat <a href="#">Mengkonfigurasi baki</a> untuk informasi lebih lanjut. atau Tekan ? untuk bantuan.

## Pesan panel kontrol (Lanjutan)

Pesan panel kontrol	Keterangan	Tindakan yang dianjurkan
<b>MANUALLY FEED OUTPUT STACK</b> atau dengan <b>Then press to ✓ print second sides</b>	Sisi pertama dari tugas cetak dokumen 2-sisi telah dicetak dan printer menunggu tumpukan hasil cetak untuk dimasukkan agar dapat mencetak sisi kedua.	Ambil tumpukan hasil cetak dari tempat hasil cetak, kemudian masukkan kembali ke dalam Baki 1 untuk mencetak sisi kedua pada tugas cetak 2-sisi. Lihat <a href="#">Pencetakan 2-sisi manual</a> untuk informasi lebih lanjut.
<b>Moving solenoid</b> atau dengan <b>To exit press STOP key</b>	Printer menjalankan Pengujian Komponen dan komponen yang dipilih adalah Solenoid.	Tidak memerlukan tindakan.
<b>Moving solenoid and motor</b> atau dengan <b>To exit press STOP key</b>	Printer menjalankan Pengujian Komponen dan komponen yang terpilih adalah Solenoid dan Motor.	Tidak memerlukan tindakan.
<b>NON HP SUPPLY DETECTED</b> atau dengan <b>For help press ?</b>	Persediaan baru yang dipasang bukan buatan HP. Pesan ini ditampilkan sampai persediaan HP dipasang atau ✓ ditekan.	Jika Anda percaya telah membeli salah satu persediaan HP, silakan hubungi hotline pemalsuan HP di 1-877-219-3183.  Layanan atau perbaikan diperlukan sebagai akibat atas penggunaan persediaan non-HP yang tidak termasuk dalam jaminan HP.  Untuk melanjutkan pencetakan, tekan ✓. Tugas tertunda pertama akan dibatalkan.
<b>NON HP SUPPLY IN USE</b> atau dengan <b>Ready</b>	Printer mendeteksi bahwa persediaan non-HP sedang terpasang dan ✓ (penggantian) ditekan.	Jika Anda percaya telah membeli salah satu persediaan HP, silakan hubungi hotline pemalsuan HP di 1-877-219-3183.  Layanan atau perbaikan diperlukan sebagai akibat atas penggunaan persediaan non-HP yang tidak termasuk dalam jaminan HP.
<b>ORDER &lt;COLOR&gt; CARTRIDGE</b> atau dengan <b>Ready</b>	Kartrid cetak yang diidentifikasi mendekati akhir masa pakainya. Printer tersebut siap dan akan melanjutkan mencetak untuk perkiraan jumlah halaman yang ditunjukkan.	Pesan dan tentukan kartrid cetak. Pencetakan akan berlanjut sampai <b>REPLACE &lt;COLOR&gt; CARTRIDGE</b> muncul di layar.  <hr/> <b>Perhatikan</b> Perkiraan halaman yang tersisa berdasarkan pada satu persen rangkaian halaman sebelumnya melalui persediaan ini.  <hr/> Lihat <a href="#">Persediaan dan aksesori</a> untuk informasi lebih lanjut.

## Pesan panel kontrol (Lanjutan)

Pesan panel kontrol	Keterangan	Tindakan yang dianjurkan
<b>ORDER FUSER KIT</b> atau dengan <b>Ready</b> <b>For help press ?</b>	Fuser mendekati akhir masa pakai. Printer tersebut siap dan akan melanjutkan mencetak untuk perkiraan jumlah halaman yang ditunjukkan.	Pesan perangkat fuser. Pencetakan dapat berlanjut sampai <b>REPLACE FUSER KIT</b> muncul di layar. atau Tekan ? untuk bantuan. Lihat <a href="#">Persediaan dan aksesori</a> untuk informasi lebih lanjut.
<b>Order Supplies</b> atau dengan <b>Ready</b>	Ada lebih dari satu komponen persediaan yang rendah.	1. Tekan ✓ untuk menentukan persediaan mana yang harus dipesan. 2. Pesan persediaan yang telah ditentukan. Pencetakan dapat berlanjut sampai <b>REPLACE SUPPLIES</b> tercapai. atau Tekan ? untuk bantuan. Lihat <a href="#">Persediaan dan aksesori</a> untuk informasi lebih lanjut.
<b>ORDER TRANSFER KIT</b> atau dengan <b>Ready</b> <b>For help press ?</b>	Jumlah halaman tersisa untuk unit transfer telah mencapai angka rendah, dan pengaturan <b>SUPPLIES LOW</b> dalam <b>SYSTEM SETUP</b> diatur ke <b>STOP</b> .	Pesan perangkat transfer. Pencetakan dapat berlanjut sampai <b>REPLACE TRANSFER KIT</b> tercapai. Tekan ? untuk bantuan. Lihat <a href="#">Persediaan dan aksesori</a> untuk informasi lebih lanjut.
<b>Paused</b> atau dengan <b>To return to Ready press the STOP key</b>	Printer dihentikan sementara.	Tekan tombol <b>Stop</b> untuk melanjutkan pencetakan.
<b>Performing upgrade</b>	Proses peningkatan kemampuan firmware sedang berlangsung.	Tidak memerlukan tindakan. Jangan matikan printer.
<b>Performing... PAPER PATH TEST</b>	Printer menampilkan Paper Path Test.	Tidak memerlukan tindakan.
<b>please wait</b>	Printer sedang dalam proses penghapusan data.	Tidak memerlukan tindakan.
<b>Powersave on</b>	Printer sedang dalam mode Powersave (Hemat daya). Menekan tombol apa saja atau menerima data akan menghapus PowerSave dan mengeksekusi tindakan tertentu.	Tidak memerlukan tindakan. Printer akan secara otomatis keluar dari Powersave.
<b>Printing... CONFIGURATION</b>	Printer sedang membuat halaman konfigurasi. Printer akan kembali ke status online <b>Ready</b> jika halaman tersebut telah selesai. Tidak memerlukan tindakan.	Tidak memerlukan tindakan.

## Pesan panel kontrol (Lanjutan)

Pesan panel kontrol	Keterangan	Tindakan yang dianjurkan
Printing... <b>DEMO PAGE</b>	Printer sedang membuat halaman demo. Printer akan kembali ke status online <b>Ready</b> jika halaman tersebut telah selesai.	Tidak memerlukan tindakan.
Printing... <b>EVENT LOG</b>	Printer sedang membuat halaman log aktivitas. Printer akan kembali ke status online <b>Ready</b> jika halaman tersebut telah selesai.	Hanya untuk printer seri HP Color LaserJet 3700. Tidak memerlukan tindakan.
Printing... <b>FILE DIRECTORY</b>	Printer sedang membuat halaman direktori penyimpanan massal. Printer akan kembali ke status <b>Ready</b> jika halaman telah selesai.	Hanya untuk printer seri HP Color LaserJet 3700. Tidak memerlukan tindakan.
Printing... <b>FONT LIST</b>	Printer sedang membuat daftar jenis huruf untuk karakter PCL atau PS. Printer akan kembali ke status <b>Ready</b> jika halaman telah selesai.	Hanya untuk printer seri HP Color LaserJet 3700. Tidak memerlukan tindakan.
Printing... <b>MENU MAP</b>	Printer sedang membuat peta menu printer. Printer akan kembali ke status <b>Ready</b> jika halaman telah selesai.	Tidak memerlukan tindakan.
Printing... <b>PQ troubleshooting</b>	Printer sedang membuat halaman tentang mengatasi masalah kualitas cetak. Printer akan kembali ke status <b>Ready</b> jika halaman tersebut telah dicetak.	Ikuti petunjuk pada halaman yang dicetak.
Printing... <b>REGISTRATION PAGE</b>	Printer sedang membuat halaman pendaftaran. Printer akan kembali ke menu <b>SET REGISTRATION</b> bila halaman tersebut selesai.	Ikuti petunjuk pada halaman yang dicetak.
Printing... <b>SUPPLIES STATUS</b>	Printer sedang membuat halaman status persediaan. Printer akan kembali ke status online <b>Ready</b> jika halaman tersebut telah selesai.	Tidak memerlukan tindakan.
Printing... <b>USAGE PAGE</b>	Printer sedang membuat halaman pemakaian. Printer akan kembali ke status online <b>Ready</b> jika halaman tersebut telah selesai.	Hanya untuk printer seri HP Color LaserJet 3700. Tidak memerlukan tindakan.
<b>PRINTING STOPPED</b> To continue press ✓	Pesan ini ditampilkan saat Print/Stop Test sedang berjalan dan habis batas waktu.	Tekan ✓ untuk melanjutkan pencetakan.
Processing...	Pesan ini mengawasi semua tugas pemrosesan lainnya atau muncul jika printer menerima data yang tidak dapat dicetak.	Tidak memerlukan tindakan.
Processing... <JOB NAME>	Printer sedang menjalankan tugas namun belum mulai mengambil halaman. Jika kertas mulai bergerak, pesan ini akan digantikan oleh pesan yang menunjukkan baki asal kertas.	Tidak memerlukan tindakan.

## Pesan panel kontrol (Lanjutan)

Pesan panel kontrol	Keterangan	Tindakan yang dianjurkan
<b>Processing...</b> <b>&lt;JOB NAME&gt;</b> atau dengan <b>from tray X</b>	Printer secara aktif menjalankan tugas dari baki yang telah ditentukan.	Tidak memerlukan tindakan.
<b>Processing...</b> <b>INTERMITTENT MODE</b> atau dengan <b>For help press ?</b>	Printer telah mengalami masa pemakaian yang berat. Untuk menjaga suhu pengoperasian yang mendukung, printer akan mencetak dan berhenti sementara dalam interval waktu satu menit.	Tidak memerlukan tindakan.  Untuk menghindari mode tak wajar di kemudian hari, kurangi jumlah pemakaian yang berat.
<b>RAM DISK DEVICE FAILURE</b> atau dengan <b>Ready</b> <b>To clear press ✓</b>	Hanya untuk printer seri HP Color LaserJet 3700.  Kegagalan fungsi perangkat terjadi pada perangkat penyimpanan tertentu.	<ol style="list-style-type: none"> <li>1. Pencetakan mungkin melanjutkan tugas yang tidak meminta disk RAM.</li> <li>2. Untuk menghapus pesan ini dari layar, tekan ✓.</li> </ol>
<b>RAM DISK FILE OPERATION FAILED</b> atau dengan <b>Ready</b> <b>To clear press ✓</b>	Hanya untuk printer seri HP Color LaserJet 3700.  Printer menerima perintah sistem file PjL yang mencoba untuk menjalankan pengoperasian non-logis (misalnya, untuk men-download file ke direktori yang tidak ada).	<ol style="list-style-type: none"> <li>1. Pencetakan mungkin berlanjut.</li> <li>2. Untuk menghapus pesan ini dari layar, tekan ✓.</li> <li>3. Jika pesan tersebut muncul kembali, mungkin ada masalah dengan aplikasi perangkat lunak.</li> </ol>
<b>RAM DISK FILE SYSTEM IS FULL</b> atau dengan <b>Ready</b> <b>To clear press ✓</b>	Hanya untuk printer seri HP Color LaserJet 3700.  Printer menerima perintah sistem file PjL yang mencoba untuk menyimpan sesuatu pada sistem file, namun tidak berhasil karena sistem file tersebut penuh.	<ol style="list-style-type: none"> <li>1. Gunakan perangkat lunak HP Web Jetadmin untuk menghapus file dari memori disk RAM dan coba kembali.</li> <li>2. Untuk menghapus pesan ini dari layar, tekan ✓.</li> </ol> Lihat <a href="#">HP Web Jetadmin</a> untuk informasi lebih lanjut.
<b>RAM DISK IS WRITE PROTECTED</b> atau dengan <b>Ready</b> <b>To clear press ✓</b>	Hanya untuk printer seri HP Color LaserJet 3700.  Sistem file dilindungi dan tidak akan ada file baru yang dapat ditulis ke dalamnya.	<ol style="list-style-type: none"> <li>1. Untuk mengaktifkan penulisan ke memori disk RAM, matikan pelindung tulisan menggunakan HP Web Jetadmin.</li> <li>2. Untuk menghapus pesan ini dari layar, tekan ✓.</li> </ol> Lihat <a href="#">HP Web Jetadmin</a> untuk informasi lebih lanjut.
<b>RAM DISK X Initializing</b> atau dengan <b>DO NOT POWER OFF</b> <b>Ready</b>	Disk RAM yang baru dipasang dalam slot X mulai aktif.	Hanya untuk printer seri HP Color LaserJet 3700.  Tidak memerlukan tindakan.
<b>Ready</b>	Printer sedang online dan siap untuk data. Tidak ada pesan status atau kehadiran perangkat yang tertunda pada layar.	Tidak memerlukan tindakan.



## Pesan panel kontrol (Lanjutan)

Pesan panel kontrol	Keterangan	Tindakan yang dianjurkan
<b>Ready</b> <b>Diagnostics mode</b> atau dengan <b>To exit press</b> <b>Cancel Job key</b>	Printer sedang online dan siap untuk data. Tidak ada pesan status atau kehadiran perangkat yang tertunda pada layar.	Tidak memerlukan tindakan.
<b>Receiving</b> <b>upgrade</b>	Proses peningkatan kemampuan firmware sedang berlangsung.	Jangan matikan printer sampai printer kembali ke <b>Ready</b> .
<b>RELOAD TRAY X</b> <b>TRNSPRNCY &lt;SIZE&gt;</b> atau dengan <b>Verify transparency</b> <b>meets specification</b>	Kertas transparansi yang sedang dimasukkan mungkin tidak didukung.	<p><b>AWAS</b></p> <p>Gunakan hanya lembar transparansi khusus untuk printer HP Color LaserJet. Kertas transparansi yang tidak kompatibel dapat merusak printer. Lihat <i>HP LaserJet Printer Family Print Media Specification Guide</i>.</p> <ol style="list-style-type: none"> <li>1. Keluarkan semua transparansi yang tidak kompatibel dari Baki X.</li> <li>2. Masukkan transparansi yang kompatibel ke dalam Baki 1.</li> </ol> <p>Lihat <a href="#">Mencetak pada media khusus</a> untuk informasi lebih lanjut.</p>
<b>REMOVE ALL</b> <b>PRINT CARTRIDGES</b> atau dengan <b>To exit press</b> <b>Cancel Job key</b>	Printer sedang menjalankan salah satu Component Test.	<p>Keluarkan semua kartrid cetak.</p> <p>Setelah diagnosis selesai, pasang kembali semua kartrid cetak.</p>
<b>REMOVE AT LEAST ONE</b> <b>PRINT CARTRIDGE</b> atau dengan <b>To exit press</b> <b>Cancel Job key</b>	Printer sedang mengeksekusi Disable Cartridge Check atau Component Test.	<p>Keluarkan satu kartrid cetak.</p> <p>Setelah pengujian selesai, pasang kembali kartrid cetak.</p>
<b>REPLACE &lt;COLOR&gt;</b> <b>CARTRIDGE</b> atau dengan <b>For help press ?</b>	Kartrid cetak yang ditentukan telah mencapai akhir masa pakai. Pencetakan tidak akan berlanjut sampai kartrid dipasang kembali.	<p>Tekan ? untuk bantuan.</p> <p>atau</p> <p>Lihat <a href="#">Mengganti kartrid cetak</a> atau <a href="#">Mengganti persediaan dan komponen</a> untuk informasi lebih lanjut.</p> <p>Lihat <a href="#">Persediaan dan aksesori</a> untuk informasi lebih lanjut.</p>

## Pesan panel kontrol (Lanjutan)

Pesan panel kontrol	Keterangan	Tindakan yang dianjurkan
<b>REPLACE &lt;COLOR&gt; CARTRIDGE</b> atau dengan <b>To continue press ✓.</b>	Kartrid cetak yang ditentukan mendekati akhir masa pakai dan pengaturan <b>SUPPLIES LOW</b> dalam <b>SYSTEM SETUP</b> diatur ke <b>STOP</b> . Untuk mengganti, tekan ✓.	1. Pesan dan tentukan kartrid cetak. 2. Tekan ✓ untuk melanjutkan. atau Tekan ? untuk bantuan. Lihat <a href="#">Persediaan dan aksesori</a> untuk informasi lebih lanjut.
<b>REPLACE FUSER KIT</b> atau dengan <b>To continue press ✓</b>	Fuser mendekati akhir masa pakai dan pengaturan <b>SUPPLIES LOW</b> dalam <b>SYSTEM SETUP</b> diatur ke <b>STOP</b> .	1. Pesan perangkat fuser. 2. Tekan ✓ untuk melanjutkan pencetakan. Pencetakan dapat berlanjut sampai <b>REPLACE FUSER KIT</b> tercapai. atau Tekan ? untuk bantuan. Lihat <a href="#">Persediaan dan aksesori</a> untuk informasi lebih lanjut.
<b>REPLACE FUSER KIT</b> <b>For help press ?</b>	Perangkat fuser berada pada akhir masa pakai.	Tekan ? untuk bantuan. atau Lihat <a href="#">Mengganti fuser dan rol penarik</a> untuk informasi lebih lanjut. Lihat <a href="#">Persediaan dan aksesori</a> untuk informasi lebih lanjut.
<b>REPLACE SUPPLIES</b> atau dengan <b>For status press ✓</b>	Sedikitnya satu item persediaan sudah habis, perlu diganti dan item persediaan yang lain juga habis atau rendah.	1. Tekan ✓ untuk menentukan persediaan mana yang harus diganti. 2. Tekan ? untuk bantuan. atau Lihat <a href="#">Mengganti persediaan dan komponen</a> untuk informasi lebih lanjut. Lihat <a href="#">Persediaan dan aksesori</a> untuk informasi lebih lanjut.
<b>REPLACE SUPPLIES</b> atau dengan <b>To continue press ✓</b>	Lebih dari satu item persediaan rendah, dan pengaturan <b>SUPPLIES LOW</b> dalam <b>SYSTEM SETUP</b> diatur ke <b>STOP</b> .	1. Tekan ✓ untuk menentukan persediaan mana yang harus dipesan. 2. Pesan persediaan yang telah ditentukan. 3. Tekan ✓ untuk melanjutkan pencetakan. Lihat <a href="#">Persediaan dan aksesori</a> untuk informasi lebih lanjut.
<b>REPLACE TRANSFER KIT</b> atau dengan <b>To continue press ✓</b>	Unit transfer mendekati akhir masa pakai dan pengaturan <b>SUPPLIES LOW</b> dalam <b>SYSTEM SETUP</b> diatur ke <b>STOP</b> .	1. Pesan perangkat transfer. 2. Tekan ✓ untuk melanjutkan pencetakan. Lihat <a href="#">Persediaan dan aksesori</a> untuk informasi lebih lanjut.

## Pesan panel kontrol (Lanjutan)

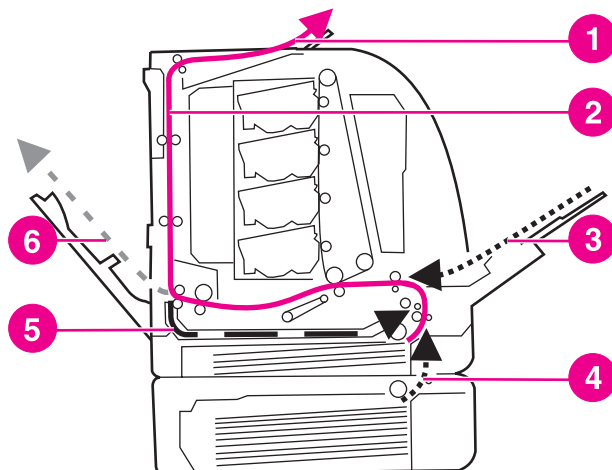
Pesan panel kontrol	Keterangan	Tindakan yang dianjurkan
<b>REPLACE TRANSFER KIT</b> For help press ?	Unit transfer berada pada akhir masa pakai.	Tekan ? untuk bantuan. atau Lihat <a href="#">Mengganti perangkat transfer</a> untuk informasi lebih lanjut. Lihat <a href="#">Persediaan dan aksesoris</a> untuk informasi lebih lanjut.
<b>Request accepted</b> please wait	Printer telah menerima permintaan mencetak halaman internal, namun tugas cetak yang sedang aktif harus selesai sebelum halaman internal akan dicetak.	Tidak memerlukan tindakan.
<b>Resend</b> upgrade	Peningkatan kemampuan firmware tidak berhasil diselesaikan.	Usahakan lakukan peningkatan kemampuan kembali. Anda mungkin harus menggunakan port paralel untuk mengirim file peningkatan kemampuan.
<b>Resetting Kit Count</b>	<b>YES</b> dipilih dalam menu <b>RESET SUPPLIES</b> untuk menyetel ulang hitungan persediaan apapun yang tidak dapat dideteksi sebagai yang baru.	Tidak memerlukan tindakan.
<b>Restoring</b> factory settings	Printer mengembalikan pengaturan asal.	Tidak memerlukan tindakan.
<b>Restoring...</b>	Printer menjalankan pengaturan asal.	Tidak memerlukan tindakan.
<b>Rotating &lt;COLOR&gt;</b> motor atau dengan To exit press STOP key	Pengujian komponen sedang berlangsung; komponen yang terpilih adalah <b>&lt;color&gt; Cartridge motor</b> .	Tekan <b>Stop</b> jika siap menghentikan pengujian ini.
<b>Rotating motor</b> atau dengan To exit press STOP key	Printer sedang menjalankan salah satu Component Test dan komponen yang dipilih adalah <b>Rotating &lt;COLOR&gt;</b> .	Tekan <b>Stop</b> jika siap menghentikan pengujian ini.
<b>Setting saved</b>	Pilihan menu telah disimpan.	Tidak memerlukan tindakan.
<b>Tray X</b> <TYPE> <SIZE> atau dengan To change size or type press ✓	Printer sedang melaporkan konfigurasi Baki X yang aktif.	Tidak memerlukan tindakan. Lihat <a href="#">Mengkonfigurasi baki</a> untuk informasi lebih lanjut.

### Pesan panel kontrol (Lanjutan)

Pesan panel kontrol	Keterangan	Tindakan yang dianjurkan
<b>UNAUTHORIZED SUPPLY IN USE</b> atau dengan <b>Ready</b>	Printer mendeteksi bahwa persediaan non-HP sedang terpasang dan ✓ (penggantian) ditekan.	Jika Anda percaya telah membeli salah satu persediaan HP, silakan hubungi hotline pemalsuan HP di 1-877-219-3183.  Layanan atau perbaikan diperlukan sebagai akibat atas penggunaan persediaan non-HP yang tidak termasuk dalam jaminan HP.
<b>UNSUPPORTED DATA ON &lt;FS&gt; DIMM IN SLOT X</b> atau dengan Untuk menghapus, tekan ✓	Data pada DIMM tidak didukung (meskipun DIMM itu sendiri mungkin didukung).	Tekan ✓ untuk menghapus pesan ini. atau Tekan <b>PILIH</b> untuk melanjutkan pencetakan.
<b>USE TRAY X &lt;TYPE&gt; &lt;SIZE&gt;</b>	Printer menawarkan pemilihan kertas pengganti untuk digunakan dalam tugas cetak.	<ol style="list-style-type: none"> <li>1. Jika dikehendaki, gunakan ▲ dan ▼ untuk menyorot ukuran atau jenis yang berbeda, kemudian tekan ✓ untuk memilih ukuran atau jenis tersebut.</li> <li>2. Tekan ↵ untuk kembali ke ukuran atau jenis sebelumnya.</li> </ol> Lihat <b>Mengkonfigurasi baki</b> untuk informasi lebih lanjut.
<b>Wait for printer to reinitialize</b>	Pengaturan telah berubah sebelum printer memulai kembali secara otomatis, atau mode perangkat eksternal telah berubah.	Tidak memerlukan tindakan.

## Kemacetan kertas

Gunakan gambar ini untuk menangani masalah kemacetan kertas dalam printer. Untuk petunjuk tentang mengatasi kemacetan kertas, lihat [Mengatasi kemacetan kertas](#).



### Lokasi kemacetan kertas (ditampilkan tanpa Baki pilihan 3)

- 1 tempat hasil cetak
- 2 jalur kertas
- 3 Baki 1 masukan
- 4 baki
- 5 jalur dupleks
- 6 jalur ke pintu belakang bawah (pintu tempat hasil cetak belakang).

## Memperbaiki kemacetan kertas

Printer ini secara otomatis akan menyediakan perbaikan kemacetan kertas, salah satu fitur yang memungkinkan Anda mengatur printer jika harus mencoba untuk secara otomatis mencetak ulang halaman yang macet. Pilihannya adalah:

- **AUTO** Printer akan mencoba untuk mencetak ulang halaman yang macet.
- **OFF** Printer tidak akan mencoba mencetak ulang halaman yang macet.

### Perhatikan

Selama proses perbaikan, printer mungkin mencetak ulang beberapa halaman dengan baik sebelum timbul kemacetan kertas. Pastikan untuk mengeluarkan halaman duplikat.

## Untuk menonaktifkan perbaikan kemacetan kertas.

1. Tekan **MENU** untuk membuka **MENUS**.
2. Tekan ▼ untuk menyorot **Configure Device**.
3. Tekan ✓ untuk memilih **Configure Device**.
4. Tekan ▼ untuk menyorot **SYSTEM SETUP**.
5. Tekan ✓ untuk memilih **SYSTEM SETUP**.
6. Tekan ▼ untuk menyorot **JAM RECOVERY**.
7. Tekan ✓ untuk memilih **JAM RECOVERY**.
8. Tekan ▼ untuk menyorot **OFF**.
9. Tekan ✓ untuk memilih **OFF**.
10. Tekan **MENU** untuk kembali ke status **Ready**.

Untuk meningkatkan kecepatan mencetak dan menambah sumber daya memori, Anda mungkin ingin menonaktifkan fungsi perbaikan kemacetan kertas. Jika fungsi perbaikan kemacetan kertas dinonaktifkan, halaman yang mengalami kemacetan tidak akan dicetak ulang.

## Penyebab umum kemacetan kertas

Tabel berikut menjelaskan tentang penyebab umum kemacetan kertas dan solusi yang disarankan untuk mengatasinya.

### Penyebab umum kemacetan kertas<sup>1</sup>

sebab	penyelesaian
Kertas tidak memenuhi spesifikasi kertas yang disarankan HP.	Gunakan hanya kertas yang memenuhi spesifikasi HP. Lihat <a href="#">Berat dan ukuran kertas yang didukung</a> .
Komponen persediaan tidak dipasang dengan benar, menyebabkan macet berulang.	Periksa apakah semua kartrid cetak, unit transfer dan fuser sudah terpasang dengan benar.
Anda sedang memasukkan ulang kertas yang telah berhasil melewati printer atau penyalin.	Jangan gunakan kertas yang sebelumnya telah dicetak atau disalin.
Baki masukan tidak dipasang dengan benar.	Keluarkan kertas yang berlebihan dari baki masukan. Pastikan kertas tidak melebihi tanda tinggi tumpukan maksimum pada baki masukan. Lihat <a href="#">Mengkonfigurasi baki</a> .
Kertas miring.	Pengarah baki masuk tidak diatur dengan benar. Atur pengarah baki masukan agar kertas tersimpan dengan benar pada tempatnya tanpa membuatnya mengerut.
Kertas mengerut atau saling menempel.	Keluarkan kertas, miringkan, putar 180 derajat atau balikkan. Masukkan kembali kertas ke dalam baki masukan. <b>Perhatikan</b> Jangan mengipas-ngipaskan kertas. Mengipas-ngipaskan akan menimbulkan listrik statis yang dapat menyebabkan kertas saling menempel.
Kertas diangkat sebelum masuk ke dalam tempat hasil cetak.	Hidupkan kembali printer. Tunggu sampai seluruh halaman masuk ke tempat hasil cetak sebelum diangkat.
Bila menjalankan dupleks, kertas akan dikeluarkan sebelum bagian kedua dari dokumen dicetak.	Hidupkan kembali printer dan cetak ulang dokumen. Tunggu sampai seluruh halaman masuk ke tempat hasil cetak sebelum diangkat.
Kertas dalam kondisi yang buruk.	Ganti kertas.
Kertas tidak terangkat oleh penggulung internal dari Baki 2 atau Baki 3.	Keluarkan lembar kertas paling atas. Jika kertas lebih berat dari 105 g/m <sup>2</sup> , kertas tersebut mungkin tidak akan terangkat dari baki.
Kertas kasar atau ujung-ujungnya tidak sama.	Ganti kertas.
Kertas berlubang atau timbul.	Kertas ini tidak terpisah dengan mudah. Anda mungkin harus memberikan secara lembaran dari Baki 1.

### Penyebab umum kemacetan kertas (lanjutan)

sebab	penyelesaian
Komponen persediaan printer telah mencapai akhir masa pakainya.	Periksa panel kontrol printer untuk pesan yang meminta Anda mengganti persediaan atau cetak halaman status persediaan untuk memeriksa sisa masa pakai persediaan tersebut. Lihat <a href="#">Mengganti persediaan dan komponen</a> untuk informasi lebih lanjut.
Kertas tidak tersimpan dengan benar.	Ganti kertas cetak. Kertas seharusnya disimpan dalam kemasan asli pada tempat yang diperhatikan.

<sup>1</sup> Jika kertas masih terus macet, hubungi Dukungan Pelanggan HP atau penyedia layanan resmi HP. Untuk informasi lebih lanjut, lihat <http://www.hp.com/support/clj3550> untuk printer seri HP Color LaserJet 3550 dan <http://www.hp.com/support/clj3700> untuk printer seri HP Color LaserJet 3700.

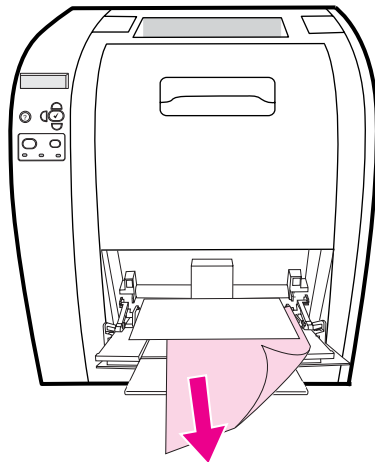


## Mengatasi kemacetan kertas

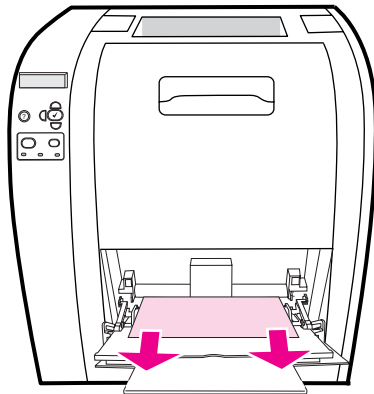
Setiap bagian di bawah ini berkaitan dengan pesan kemacetan yang mungkin muncul pada panel kontrol. Gunakan prosedur berikut untuk mengatasi kemacetan.

### Macet dalam Baki 1

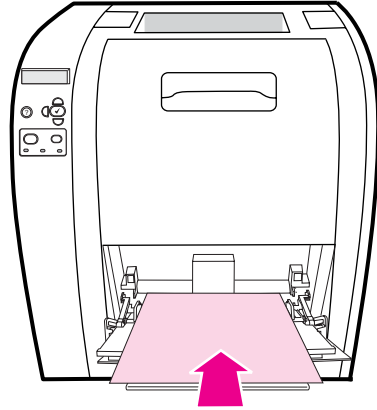
1. Keluarkan kertas dari baki.



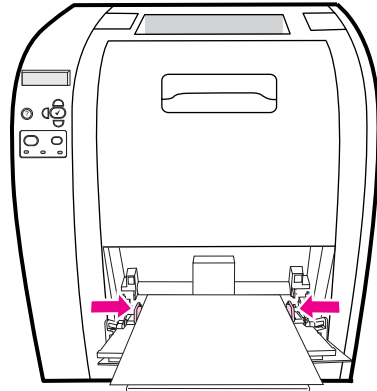
2. Pegang kertas yang macet di kedua sudut lalu tarik.



3. Masukkan kembali kertas ke dalam Baki 1.



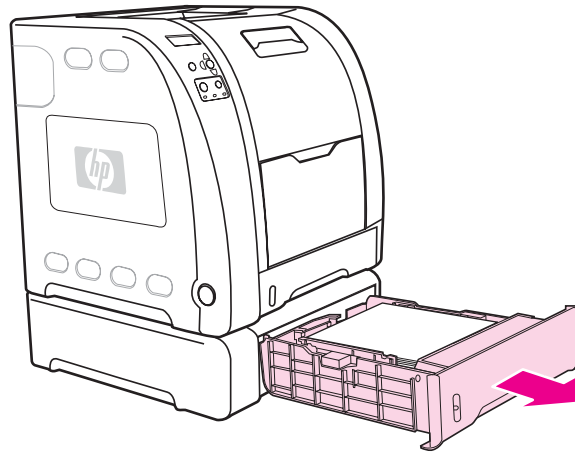
4. Pastikan pengarah kertas sejajar dengan kertas tanpa membuatnya mengerut dan kertas tidak melebihi bagian atas tab pengisian.



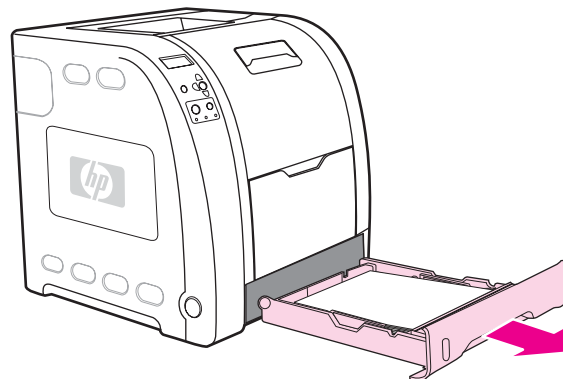
5. Tekan ✓ untuk melanjutkan pencetakan.

## Macet dalam Baki 2 atau Baki 3

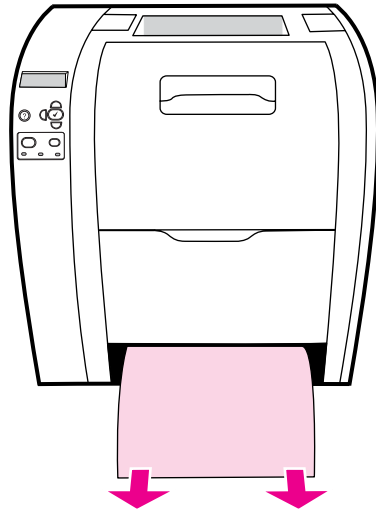
1. Jika Baki 3 tambahan terpasang, tarik keluar Baki 3 kemudian letakkan baki itu pada permukaan yang rata. Jika kertas yang macet terlihat, keluarkan kertas tersebut dari Baki 3.



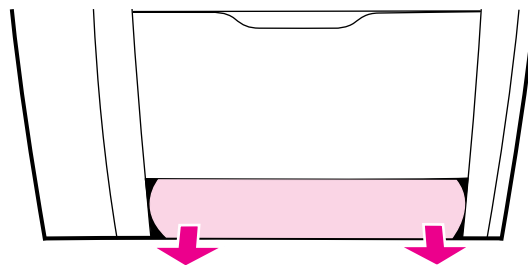
2. Jika kertas tidak terlihat, periksa bagian dalam printer di bagian paling atas bukaan baki. Keluarkan kertas.
3. Tarik keluar Baki 2 dan letakkan pada permukaan yang rata.



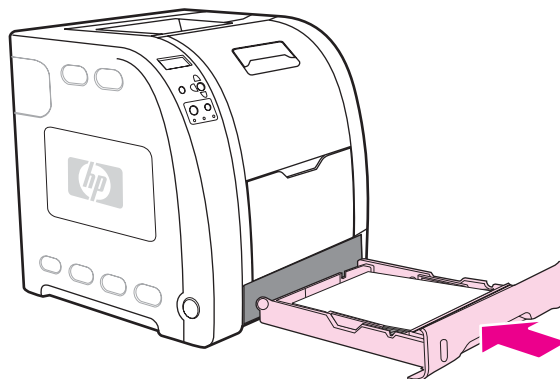
4. Jika kertas terlihat, keluarkan kertas tersebut.



5. Jika kertas tidak terlihat, periksa bagian dalam printer di bagian paling atas bukaan baki. Keluarkan kertas.



6. Ganti Baki 2 dan Baki 3 tambahan.



---

**Perhatikan**

---

Gunakan Baki 1 dan pintu belakang bawah (tempat hasil cetak belakang) saat mencetak pada kertas yang lebih berat. Lihat [Mencetak pada media khusus](#) untuk informasi lebih lanjut.

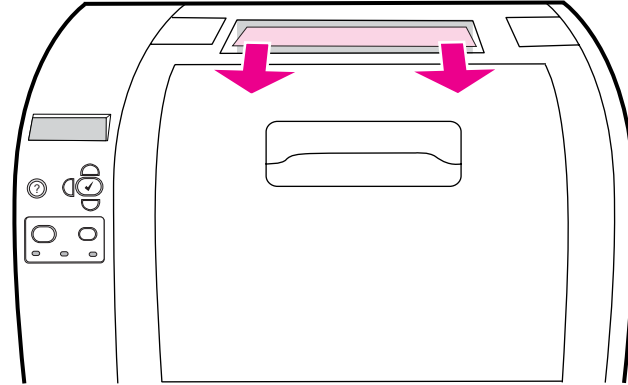
7. Tekan ✓ untuk melanjutkan pencetakan.

## Macet di bagian dalam pintu belakang atas

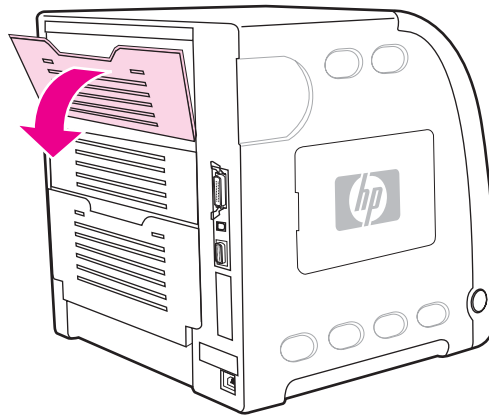
### Perhatikan

Pesan **13.XX.YY JAM INSIDEUPPER REAR DOOR** dapat muncul pada panel kontrol printer jika pintu belakang atas terbuka. Pastikan pintu belakang atas tertutup saat mencetak.

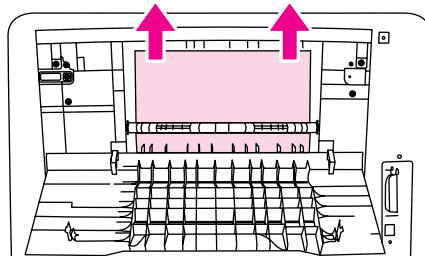
1. Keluarkan kertas yang terlihat pada tempat hasil cetak paling atas.



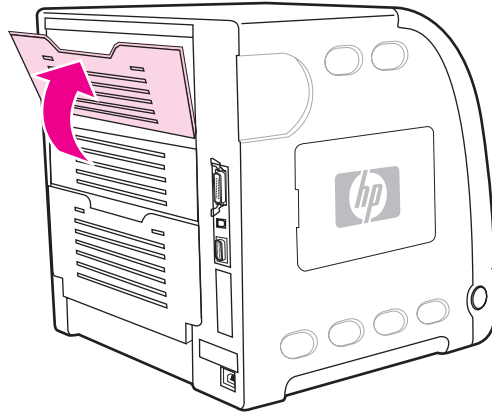
2. Buka pintu belakang atas.



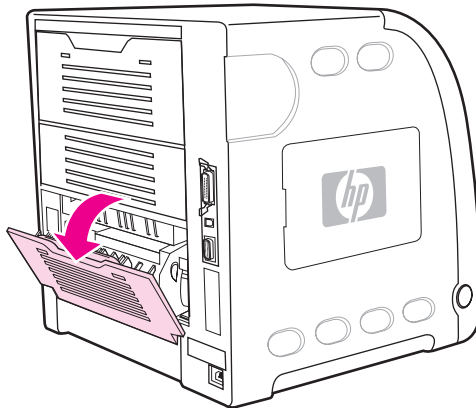
3. Keluarkan kertas.



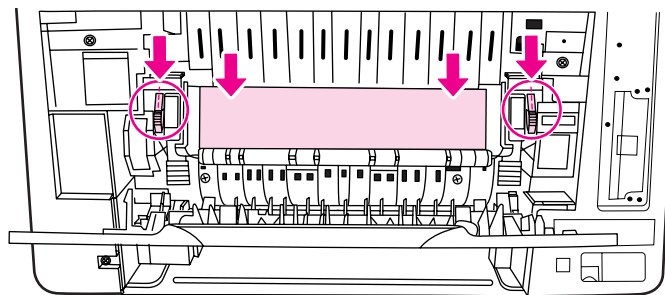
4. Tutup pintu belakang atas.



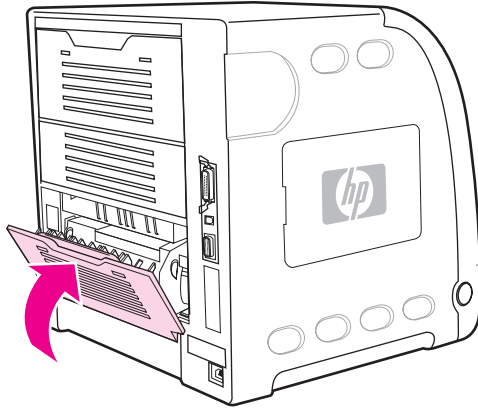
5. Jika tidak ada kertas yang terlihat, buka pintu belakang bawah (tempat hasil cetak belakang).



6. Tekan ke bawah tuas hijau, kemudian keluarkan kertas. Kembalikan tuas hijau ke posisi atas setelah mengeluarkan kertas.



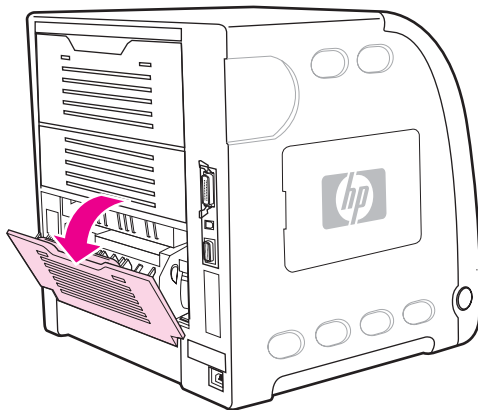
7. Tutup pintu belakang bawah (tempat hasil cetak belakang).



8. Jika pencetakan tidak berlanjut kembali, tekan ✓.

## Macet di bagian dalam area fuser

1. Buka pintu belakang bawah (tempat hasil cetak belakang).



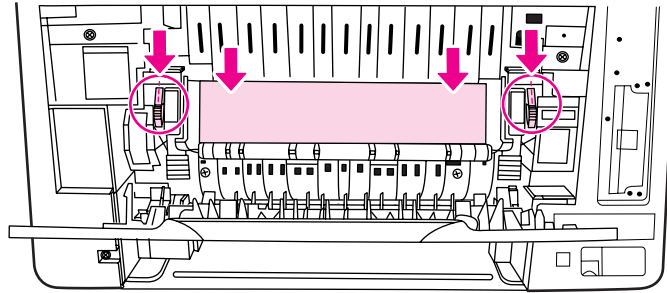
---

### Perhatikan

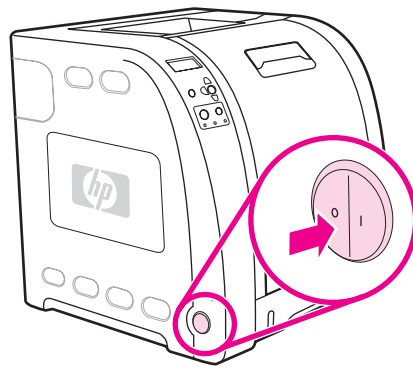
---

Pastikan tuas penekan hijau tidak dalam posisi ke bawah. Jika tuas penekan hijau ke bawah, pesan kemacetan akan muncul pada panel kontrol printer.

2. Jika kertas terlihat, tekan tuas hijau ke bawah dan keluarkan kertas. Kembalikan tuas hijau ke posisi atas setelah kertas dikeluarkan, lalu tutup pintu belakang bawah (tempat hasil cetak belakang).



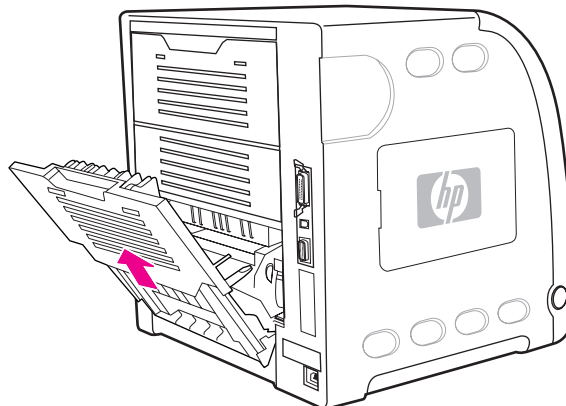
3. Jika kertas tidak terlihat, matikan printer.



**PERINGATAN!**

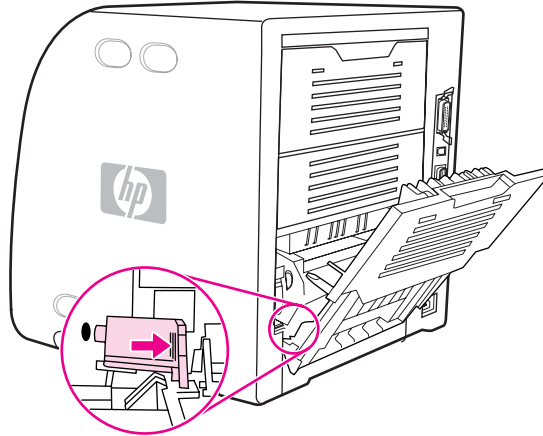
Fuser akan menjadi panas. Tunggu 10 menit sebelum memulai proses.

4. Tarik keluar pengulur baki pintu belakang bawah (tempat hasil cetak belakang).

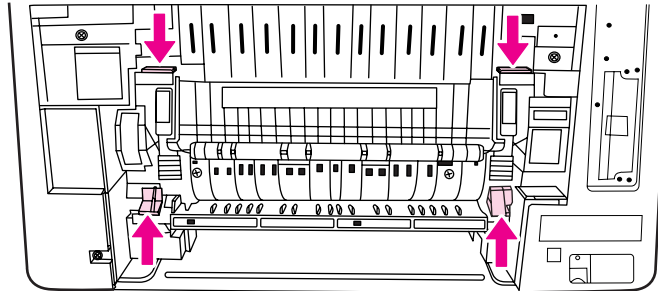




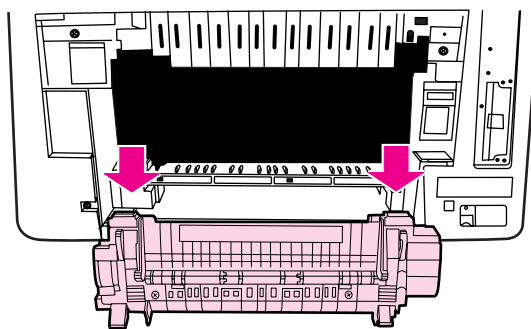
5. Lepaskan pintu belakang bawah (tempat hasil cetak belakang) dengan mengangkat dan menarik sisi kanan pintu sambil menekan tab melalui tonjolan di bagian kiri pintu.



6. Letakkan jempol Anda pada tonjolan biru (di dekat label peringatan), dan dengan menggunakan jari-jari Anda, tarik ke atas pengunci biru.



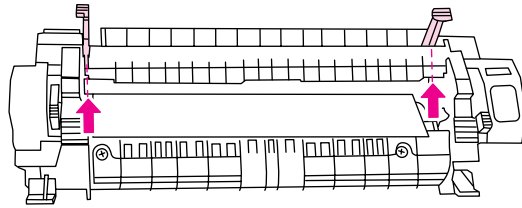
7. Tarik fuser keluar dari printer.



8. Pada fuser, tekan dan angkat tab hitam untuk membuka pintu penutup.

**AWAS**

Jangan buka pintu penutup saat fuser berada dalam printer.

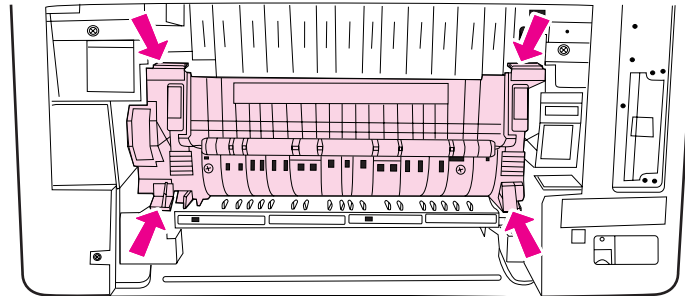


9. Keluarkan kertas yang macet.

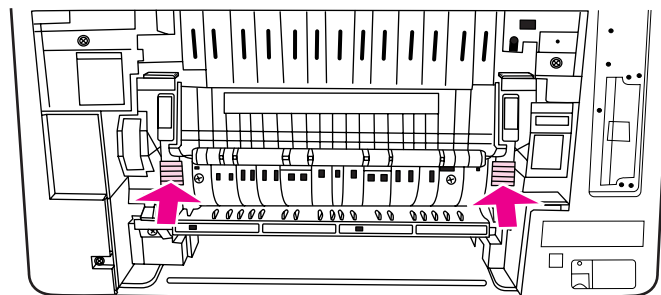
**Perhatikan**

Jika kertas robek, pastikan semua robekannya sudah dikeluarkan dari jalur kertas sebelum Anda melanjutkan mencetak.

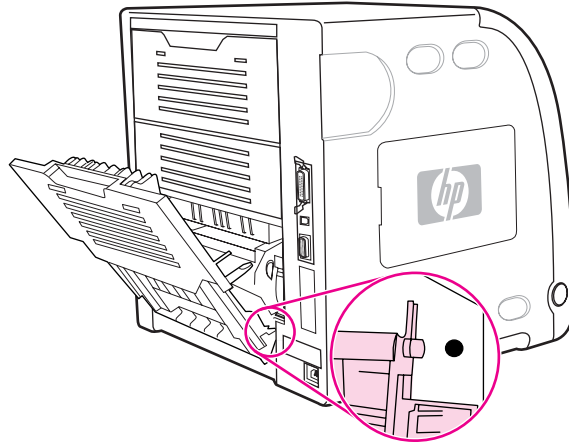
10. Tahan fuser dengan kedua jempol Anda pada tonjolan biru dan jari-jari Anda pada pengunci biru. Dorong kedua sisi fuser ke dalam printer.



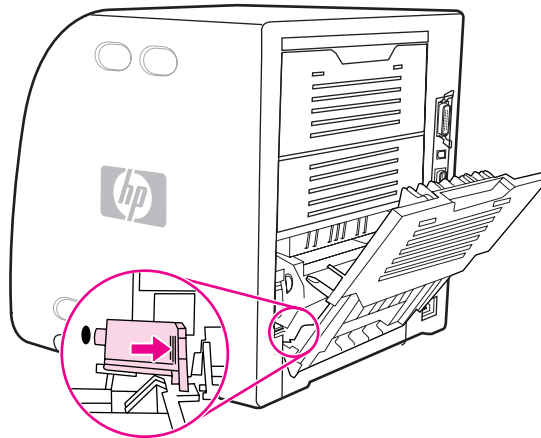
11. Tekan tab dengan tonjolan hitam pada bagian depan fuser sampai fuser terpasang dengan benar.



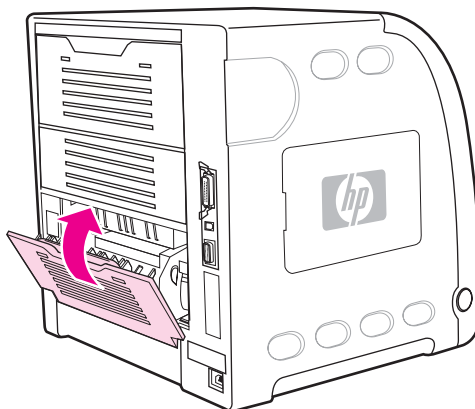
12. Untuk memasang kembali pintu belakang bawah (tempat hasil cetak belakang), tahan pintu pada kemiringan 45°, lalu masukkan pengait ke dalam lubang bulat pada sisi kanan.



13. Tekan tab dengan tonjolan di sisi kiri pintu dan masukkan pengait ke dalam bulat.

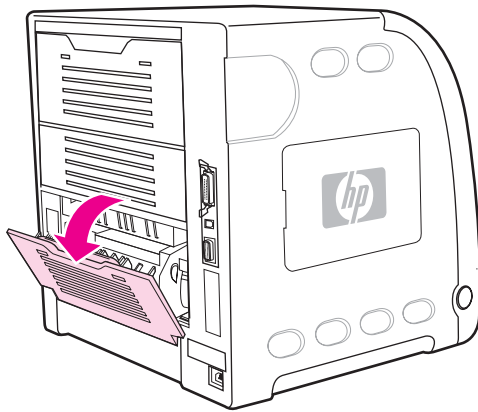


14. Tutup pintu belakang bawah (tempat hasil cetak belakang). Hidupkan printer.

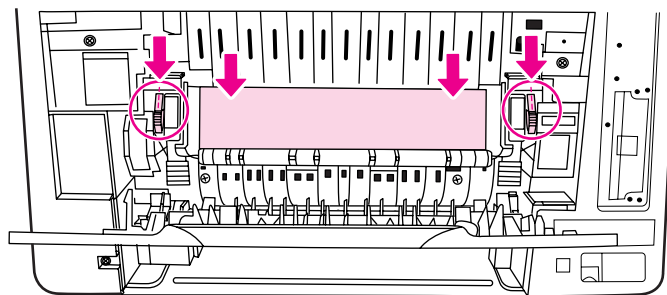


## Kemacetan di bagian dalam pintu belakang bawah (tempat hasil cetak belakang).

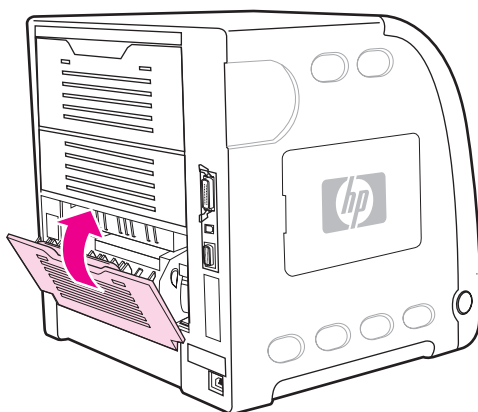
1. Buka pintu belakang bawah (tempat hasil cetak belakang).



2. Tekan ke bawah tuas hijau, kemudian keluarkan kertas.



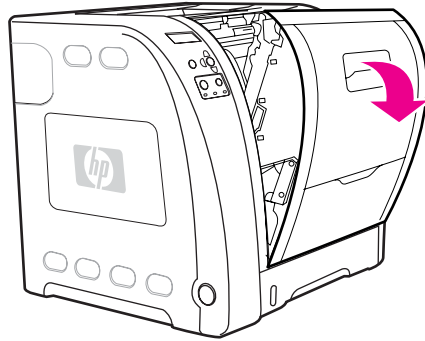
3. Angkat tuas hijau, lalu tutup pintu belakang bawah (tempat hasil cetak belakang).



4. Jika pencetakan tidak berlanjut kembali, tekan ✓.

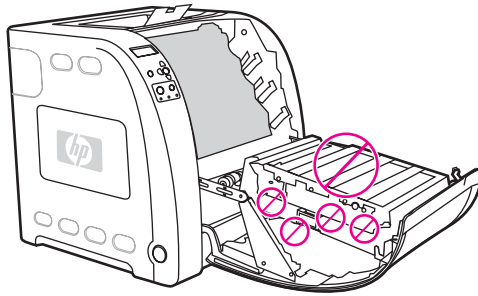
## Kemacetan di bagian dalam pintu depan

1. Buka pintu depan.

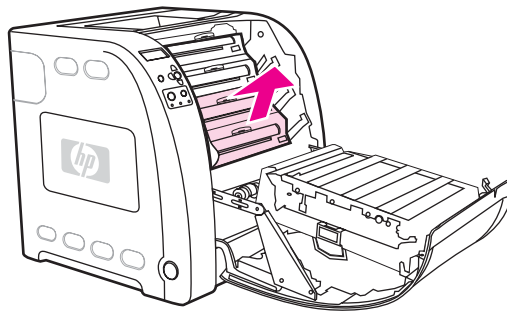


### AWAS

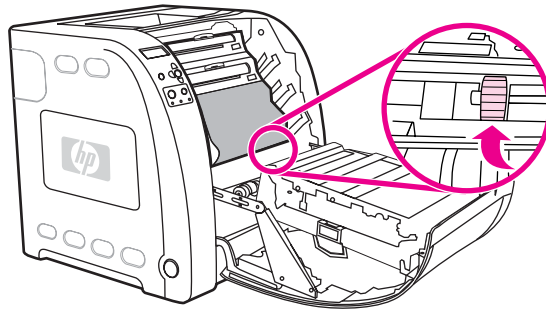
Jangan letakkan apapun pada unit transfer. Jangan sentuh bagian atas unit transfer atau kontak di sisi kiri unit transfer.



2. Lepaskan kartrid printer magenta dan kuning.



3. Jika perlu, putar roda penggulung hijau ke arah belakang printer untuk meraih kertas yang jauh. Keluarkan kertas.



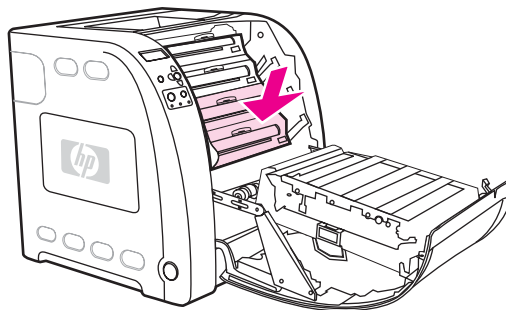
---

**Perhatikan**

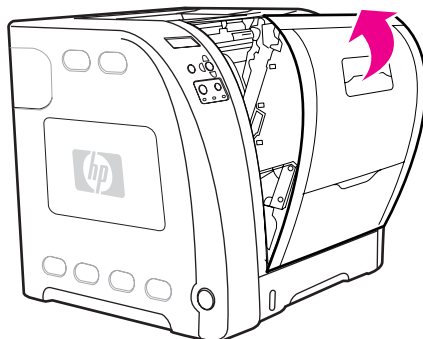
---

Jika kertas robek, pastikan semua robekannya sudah dikeluarkan dari jalur kertas sebelum Anda melanjutkan mencetak.

4. Pasang kembali kartrid printer magenta dan kuning.



5. Tutup pintu depan.

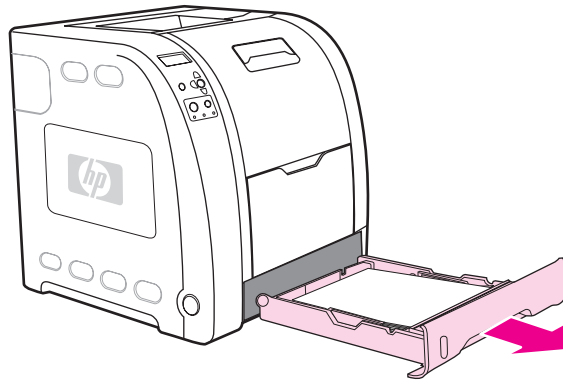


## Kemacetan dalam unit dupleks

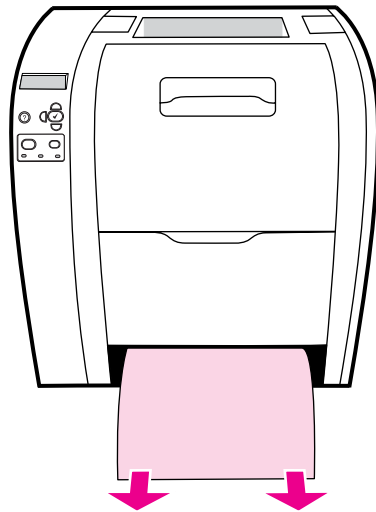
### Perhatikan

Pesan ini muncul hanya pada model printer HP Color LaserJet 3700dn dan 3700dtn. Panel kontrol printer menampilkan pesan **13.XX.YY JAM REMOVE TRAY 2**.

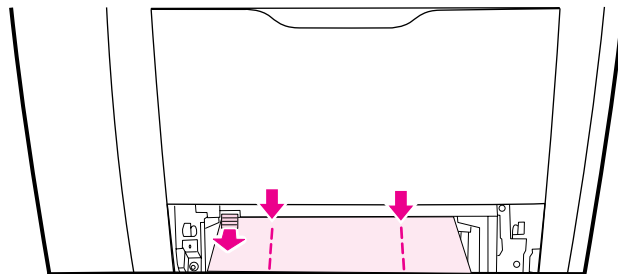
1. Lepaskan Baki 2, kemudian letakkan pada permukaan yang rata.



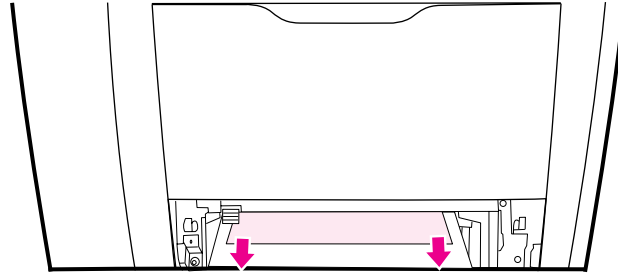
2. Keluarkan kertas pada bukaan baki paling atas.



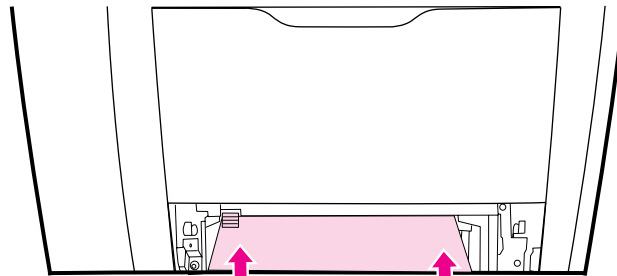
3. Pada sisi kiri bukaan baki, tarik tuas hijau lurus ke depan sampai pelat logam pengakses kertas (panel dupleks) terhampar.



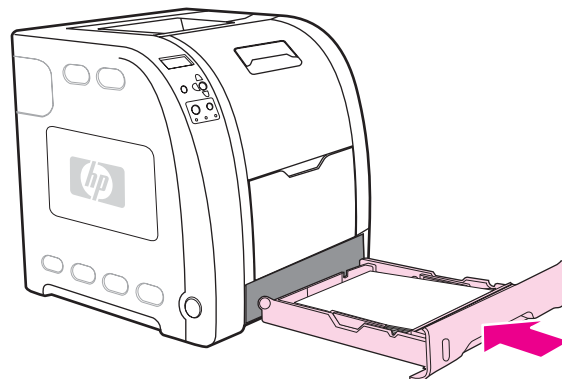
4. Keluarkan kertas yang macet.



5. Dorong ke atas pelat logam pengakses kertas (panel dupleks) sampai terkunci pada tempatnya.



6. Pasang kembali Baki 2.



7. Tekan ✓ untuk melanjutkan pencetakan.



## Masalah penanganan kertas

Tabel berikut menjelaskan masalah penanganan kertas yang umum dan solusi yang disarankan untuk mengatasinya.

Gunakan hanya kertas yang memenuhi spesifikasi seperti yang tertera dalam *HP LaserJet Printer Family Print Media Specification Guide*. Untuk informasi pemesanan, lihat [Persediaan dan aksesoris](#).

Untuk spesifikasi kertas printer ini, lihat [Berat dan ukuran kertas yang didukung](#).

### Masalah penanganan kertas

#### Printer memberikan beberapa lembar

sebab	penyelesaian
Isi baki melebihi batas.	Keluarkan kertas berlebih dari baki tersebut.
Kertas melebihi tanda indikator tinggi tumpukan maksimum dalam baki (Baki 2 atau 3).	Buka baki tersebut, kemudian periksa apakah tumpukan kertas berada di bawah tanda indikator tinggi tumpukan maksimum.
Kertas saling menempel.	Keluarkan kertas, miringkan, putar 180 derajat atau balikkan kemudian masukkan kembali ke dalam baki.  <b>Perhatikan</b> Jangan mengipas-ngipaskan kertas. Mengipas-ngipaskan akan menimbulkan listrik statis yang dapat menyebabkan kertas saling menempel.
Kertas tidak memenuhi spesifikasi untuk printer ini.	Gunakan hanya kertas yang memenuhi spesifikasi kertas HP untuk printer ini. Lihat <a href="#">Berat dan ukuran kertas yang didukung</a> .
Kertas dipakai dalam kondisi lingkungan dengan kelembaban tinggi.	Gunakan jenis kertas lainnya.

#### Dua halaman dicetak pada satu lembar kertas

sebab	penyelesaian
Kertas yang panjang dapat melebihi hingga keluar dari tempat hasil cetak paling atas dan jatuh kembali ke dalam Baki 1.	Perpanjang penyangga kertas saat menggunakan kertas yang panjang.

#### Printer memberikan ukuran halaman yang salah

sebab	penyelesaian
Ukuran kertas yang benar tidak dimasukkan ke dalam baki.	Masukkan ukuran kertas yang benar ke dalam baki.

## Masalah penanganan kertas (Lanjutan)

### Printer memberikan ukuran halaman yang salah

sebab	penyelesaian
Ukuran kertas yang benar tidak dipilih dalam aplikasi perangkat lunak atau driver printer.	Konfirmasikan pengaturan dalam aplikasi dan driver printer yang cocok, karena pengaturan aplikasi akan menggantikan driver printer dan pengaturan panel kontrol, sedangkan pengaturan driver printer akan menggantikan pengaturan panel kontrol.
Ukuran kertas yang benar untuk Baki 1 tidak dipilih dalam panel kontrol printer.	Dari panel kontrol, pilih ukuran kertas yang benar untuk Baki 1.
Ukuran kertas untuk baki tidak diatur dengan benar.	Cetak halaman konfigurasi atau gunakan panel kontrol untuk menentukan ukuran kertas pada baki yang akan diatur.

### Printer menarik dari baki yang salah

sebab	penyelesaian
Anda menggunakan driver untuk printer berbeda.	Gunakan driver untuk printer ini.
Baki yang ditentukan kosong.	Masukkan kertas ke dalam baki yang telah ditentukan.
Cara kerja baki untuk baki yang diminta diatur ke <b>FIRST</b> dalam submenu pengaturan sistem pada menu Configure Device (Konfigurasi Perangkat).	Ubah pengaturan ke <b>EXCLUSIVELY</b> .
Ukuran kertas untuk baki tidak diatur dengan benar.	Cetak halaman konfigurasi atau gunakan panel kontrol untuk menentukan ukuran kertas pada baki yang akan diatur.
Pengaturan <b>USE REQUESTED TRAY</b> dalam panel kontrol printer diatur ke <b>EXCLUSIVELY</b> , dan baki yang diminta kosong. Printer tidak akan menggunakan baki yang lain.	Masukkan kertas ke dalam baki yang diminta. atau Ubah pengaturan dari <b>EXCLUSIVELY</b> ke <b>FIRST</b> dalam Configuration Menu (Menu Konfigurasi). Hal ini memungkinkan printer mengatur kertas dalam baki-baki yang lain jika tidak ada kertas yang dimasukkan ke dalam baki yang telah ditentukan.

### Kertas tidak diberikan secara otomatis

sebab	penyelesaian
Pemberian manual dipilih dalam aplikasi perangkat lunak.	Masukkan Baki 1 dengan kertas, atau, jika kertas dimasukkan, tekan ✓.
Ukuran kertas yang benar tidak dimasukkan.	Masukkan ukuran kertas yang benar.
Isi baki kosong.	Masukkan kertas ke dalam baki.
Kertas dari kemacetan sebelumnya belum terlepas sepenuhnya.	Buka printer dan keluarkan kertas dalam jalur kertas. Periksa dengan teliti area fuser dari kemacetan. Lihat <a href="#">Kemacetan kertas</a> .

## Masalah penanganan kertas (Lanjutan)

### Kertas tidak diberikan secara otomatis

sebab	penyelesaian
Ukuran kertas untuk baki tidak diatur dengan benar.	Cetak halaman konfigurasi atau gunakan panel kontrol untuk menentukan ukuran kertas pada baki yang akan diatur.
Pengarah dalam baki tidak sejajar dengan kertas.	Periksa apakah pengarah tersebut menyentuh kertas.
Permintaan pemberian manual diatur ke <b>ALWAYS</b> . Printer akan selalu meminta pemberian manual meskipun kertas berada di dalam baki.	Buka baki, masukkan kembali kertas kemudian tutup baki tersebut.  Jika tidak, ubah pengaturan permintaan pemberian manual ke <b>UNLESS LOADED</b> . Menggunakan pengaturan ini, printer akan meminta pemberian manual kecuali jika kertas telah siap dalam baki.
Pengaturan <b>USE REQUESTED TRAY</b> dalam panel kontrol printer diatur ke <b>EXCLUSIVELY</b> , dan baki yang diminta kosong. Printer tidak akan menggunakan baki yang lain.	Masukkan kertas ke dalam baki yang diminta. atau Ubah pengaturan dari <b>EXCLUSIVELY</b> ke <b>FIRST</b> dalam Configuration Menu (Menu Konfigurasi). Hal ini memungkinkan printer mengatur kertas dalam baki-baki yang lain jika tidak ada kertas yang dimasukkan ke dalam baki yang telah ditentukan.

### Kertas tidak diberikan dari Baki 2 dan 3

sebab	penyelesaian
Pemberian manual atau Baki 1 dipilih dalam aplikasi perangkat lunak.	Masukkan Baki 1 dengan kertas, atau jika kertas telah dimasukkan, tekan ✓.
Ukuran kertas yang benar tidak dimasukkan.	Masukkan ukuran kertas yang benar.
Isi baki kosong.	Masukkan kertas dalam baki.
Jenis kertas yang benar untuk baki tidak dipilih dalam panel kontrol printer.	Dari panel kontrol printer, pilih jenis kertas yang benar untuk baki.
Kertas dari kemacetan sebelumnya belum terlepas sepenuhnya.	Buka printer dan keluarkan kertas dalam jalur kertas. Periksa dengan teliti area fuser dari kemacetan. Lihat <a href="#">Kemacetan kertas</a> .
Baki 3 (unit pemberi kertas 500 lembar) tidak muncul sebagai pilihan baki.	Baki 3 hanya muncul sebagai pilihan jika telah terpasang. Periksa apakah Baki 3 sudah terpasang dengan benar. Periksa apakah driver printer telah diatur untuk mengenali Baki 3. Lihat <a href="#">Memperoleh akses ke pengaturan driver printer</a> .
Baki 3 tidak terpasang dengan benar.	Cetak halaman konfigurasi untuk memastikan bahwa Baki 3 sudah terpasang. Jika tidak, periksa apakah unit pemberi kertas 500 lembar pilihan sudah terpasang dengan benar pada printer.

## Masalah penanganan kertas (Lanjutan)

### Kertas tidak diberikan dari Baki 2 dan 3

sebab	penyelesaian
Ukuran kertas untuk baki tidak diatur dengan benar.	Cetak halaman konfigurasi atau gunakan panel kontrol untuk menentukan ukuran kertas pada baki yang akan diatur.
Pengarah dalam baki tidak sejajar dengan kertas.	Periksa apakah pengarah tersebut menyentuh kertas.
Pengaturan <b>USE REQUESTED TRAY</b> dalam panel kontrol printer diatur ke <b>EXCLUSIVELY</b> , dan baki yang diminta kosong. Printer tidak akan menggunakan baki yang lain.	Ubah pengaturan dari <b>EXCLUSIVELY</b> , atau masukkan kertas dalam baki yang diminta.

### Transparansi atau kertas mengkilap tidak akan diberikan.

sebab	penyelesaian
Transparansi yang tidak didukung mungkin telah dimasukkan.	Gunakan transparansi yang dirancang untuk printer HP Color LaserJet.
Jenis kertas yang benar tidak dipilih dalam perangkat lunak atau driver printer.	Periksa apakah jenis kertas yang benar sudah dipilih dalam perangkat lunak atau driver printer.
Isi baki melebihi batas.	Keluarkan kertas berlebih dari baki tersebut. Pastikan kertas tidak melebihi tanda indikator tinggi tumpukan maksimum dalam Baki 2 atau 3. Tinggi tumpukan maksimum untuk Baki 1 tidak boleh melebihi.
Kertas dalam baki yang lain sama ukurannya dengan transparansi dan printer menstandarkan untuk baki yang lainnya.	Pastikan baki yang berisi transparansi atau kertas mengkilap sudah dipilih dalam aplikasi perangkat lunak atau driver printer. Gunakan panel kontrol printer untuk mengatur baki ke jenis kertas yang dimasukkan.
Baki yang berisi transparansi atau kertas mengkilap tidak diatur jenisnya dengan benar.	Pastikan baki yang berisi transparansi atau kertas mengkilap sudah dipilih dalam aplikasi perangkat lunak atau driver printer. Gunakan panel kontrol printer untuk mengatur baki ke jenis kertas yang dimasukkan. Lihat <a href="#">Mengkonfigurasi baki</a> .

### Amplop mengalami kemacetan atau tidak akan diberikan di printer

sebab	penyelesaian
Amplop dimasukkan dalam baki yang tidak mendukung. Hanya Baki 1 yang dapat memberikan amplop.	Masukkan amplop ke dalam Baki 1.
Amplop terlipat atau rusak.	Coba gunakan amplop yang berbeda. Simpan amplop dalam tempat yang dapat diperhatikan. Lihat <a href="#">Amplop</a> untuk informasi lebih lanjut.
Amplop ditutup karena kandungan kelembaban terlalu tinggi.	Coba gunakan amplop yang berbeda. Simpan amplop dalam tempat yang dapat diperhatikan.

## Masalah penanganan kertas (Lanjutan)

### Amplop mengalami kemacetan atau tidak akan diberikan di printer

sebab	penyelesaian
Arah amplop tidak benar.	Periksa apakah amplop sudah dimasukkan dengan benar. Lihat <a href="#">Mengkonfigurasi baki</a> .
Printer ini tidak mendukung amplop yang sedang digunakan.	Lihat <a href="#">Berat dan ukuran kertas yang didukung</a> atau <i>HP LaserJet Printer Family Print Media Specification Guide</i> .
Baki 1 diatur untuk ukuran selain amplop.	Atur ukuran Baki 1 untuk amplop.

### Hasil cetakan berkerut atau terlipat

sebab	penyelesaian
Kertas tidak memenuhi spesifikasi untuk printer ini.	Gunakan hanya kertas yang memenuhi spesifikasi kertas HP untuk printer ini. Lihat <a href="#">Berat dan ukuran kertas yang didukung</a> .
Kertas rusak atau dalam kondisi yang buruk.	Keluarkan kertas dari baki, kemudian masukkan kertas yang kondisinya bagus.
Printer beroperasi dalam kondisi lembab yang berlebihan.	Periksa apakah kondisi sekitar pencetakan memenuhi spesifikasi kelembaban.
Anda mencetak bidang yang luas dan padat.	Bidang yang luas dan padat dapat menyebabkan kerutan berlebihan. Coba gunakan pola yang berbeda.
Kertas yang digunakan tidak tersimpan dengan benar dan mungkin telah menyerap kelembaban.	Keluarkan kertas dan ganti dengan kertas dari kemasan baru dan belum terbuka.
Kertas memiliki tepi kertas yang buruk.	Keluarkan kertas, miringkan, putar 180 derajat atau balikkan kemudian masukkan kembali ke dalam baki. Jangan mengipas-ngipaskan kertas. Jika masalah terus berlanjut, ganti kertas.
Pintu belakang bawah (tempat hasil cetak belakang) tidak ditarik keluar sepenuhnya.	Buka sepenuhnya pintu belakang bawah (tempat hasil cetak belakang).
Jenis kertas khusus untuk baki tidak diatur atau dipilih dalam perangkat lunak.	Konfigurasi perangkat lunak untuk kertas (lihat dokumentasi perangkat lunak). Konfigurasi baki untuk kertas. Lihat <a href="#">Mengkonfigurasi baki</a> .
Kertas pernah digunakan sebelumnya.	Jangan gunakan kertas bekas.

### Printer tidak akan mencetak dua sisi atau printer mencetak dua sisi secara salah (pencetakan 2-sisi)

sebab	penyelesaian
Anda mencoba mencetak dua sisi otomatis pada kertas yang tidak mendukung.	Periksa apakah kertas tersebut mendukung pencetakan 2-sisi. Lihat <a href="#">Berat dan ukuran kertas yang didukung</a> . Jika kertas tidak didukung, lihat <a href="#">Pencetakan 2-sisi manual</a> .

## Masalah penanganan kertas (Lanjutan)

### Printer tidak akan mencetak dua sisi atau printer mencetak dua sisi secara salah (pencetakan 2-sisi)

sebab	penyelesaian
Driver printer tidak diatur untuk pencetakan 2-sisi.	Atur driver printer untuk mengaktifkan pencetakan 2-sisi. Lihat <a href="#">Memperoleh akses ke pengaturan driver printer</a> .
Halaman pertama sedang mencetak bagian belakang formulir cetak atau kertas kop surat.	Untuk Baki 1, masukkan kertas kop surat dengan sisi pertama menghadap ke bawah, bagian bawah masuk terlebih dahulu. Untuk Baki 2 atau Baki 3, masukkan kertas kop surat dengan sisi pertama menghadap ke atas, tepi paling atas mengarah ke belakang baki. Lihat <a href="#">Pencetakan 2-sisi (dupleks)</a> untuk informasi lebih lanjut tentang pencetakan 2-sisi.
Model printer tidak mendukung pencetakan 2-sisi secara otomatis.	Printer HP Color LaserJet 3550, 3550n, 3700, dan 3700n tidak mendukung pencetakan 2-sisi secara otomatis. Lihat <a href="#">Pencetakan 2-sisi manual</a> .
Tugas cetak 2 sisi manual diminta melalui pilihan <b>Correct Order for Rear Bin (Urutan Yang Benar untuk Tempat Belakang)</b> yang dipilih, namun pintu belakang bawah (tempat hasil cetak belakang) tidak terbuka.	Buka pintu belakang bawah (tempat hasil cetak belakang) lalu kirim kembali tugas ke printer.

### Mencetak pada satu sisi walaupun telah memilih 2-sisi (dupleks)

sebab	penyelesaian
Dupleks manual tidak diaktifkan.	Pilih dupleks (2-sisi) secara manual. Lihat <a href="#">Pencetakan 2-sisi manual</a> .
Ukuran kertas pilihan tidak mendukung pencetakan 2-sisi (dupleks).	Masukkan dan pilih ukuran dan jenis kertas yang mendukung pencetakan otomatis 2-sisi.

## Halaman informasi tentang mengatasi masalah

Dari panel kontrol printer, Anda dapat mencetak halaman yang dapat membantu mendiagnosis masalah printer. Prosedur untuk pencetakan halaman informasi berikut dijelaskan di sini:

- halaman pengujian jalur kertas
- halaman pengaturan
- log aktivitas

### Halaman pengujian jalur kertas

Halaman pengujian jalur kertas berguna untuk menguji fitur-fitur pemroses kertas pada printer. Anda dapat menentukan jalur kertas yang dikehendaki untuk diuji dengan memilih sumber, tujuan dan pilihan lain yang tersedia pada printer.

1. Tekan **MENU** untuk membuka **MENUS**.
2. Tekan **▼** untuk menyorot **DIAGNOSTICS**.
3. Tekan **✓** untuk memilih **DIAGNOSTICS**.
4. Tekan **▼** untuk menyorot **paper path test**.
5. Tekan **✓** untuk memilih **paper path test**.

Pesan **Performing... PAPER PATH TEST** akan muncul pada layar sampai printer menyelesaikan tes jalur kertas. Printer akan kembali ke status **Ready** setelah mencetak halaman tes jalur kertas.

## Halaman pengaturan

Halaman pengaturan akan mencetak tanda panah horisontal dan panah vertikal yang menunjukkan jarak gambar yang akan dicetak dari titik tengah halaman. Anda dapat membuat nilai pengaturan ke salah satu baki untuk memposisikan gambar di tengah pada bagian belakang dan depan sebuah halaman. Menetapkan pengaturan juga memungkinkan pencetakan tepi-ke-tepi untuk dibuat dalam jarak sekitar 2 mm pada seluruh tepi kertas. Penempatan gambar akan sedikit berbeda untuk setiap baki. Lakukan prosedur pengaturan untuk setiap baki.

1. Tekan **MENU** untuk membuka **MENUS**.
2. Tekan ▼ untuk menyorot **Configure Device**.
3. Tekan ✓ untuk memilih **Configure Device**.
4. Tekan ▼ untuk menyorot **PRINT QUALITY**.
5. Tekan ✓ untuk memilih **PRINT QUALITY**.
6. Tekan ▼ untuk menyorot **SET REGISTRATION**.
7. Tekan ✓ untuk memilih **SET REGISTRATION**.

---

### Perhatikan

---

Anda dapat memilih salah satu baki dengan menentukan **Source**. Standar **Source** adalah Baki 2. Untuk membuat pengaturan Baki 2, buka langkah 12. Jika tidak, lakukan langkah selanjutnya.

8. Tekan ▼ untuk menyorot **Source**.
9. Tekan ✓ untuk memilih **Source**.
10. Tekan ▼ atau ▲ untuk menyorot salah satu baki.
11. Tekan ✓ untuk memilih baki.

Setelah memilih baki, panel kontrol printer akan kembali ke menu **SET REGISTRATION**.

12. Tekan ▼ untuk menyorot **PRINT TEST PAGE**.
13. Tekan ✓ untuk memilih **PRINT TEST PAGE**.
14. Ikuti petunjuk pada halaman tercetak.

## Event log (Log aktivitas)

Log aktivitas menjelaskan aktivitas printer, termasuk kemacetan printer, error layanan dan kondisi printer lainnya.

1. Tekan **MENU** untuk membuka **MENUS**.
2. Tekan ▼ untuk menyorot **DIAGNOSTICS**.
3. Tekan ✓ untuk memilih **DIAGNOSTICS**.
4. Tekan ▼ untuk menyorot **PRINT EVENT LOG**.
5. Tekan ✓ untuk memilih **PRINT EVENT LOG**.

Pesan **Printing... EVENT LOG** akan muncul pada layar sampai printer menyelesaikan pencetakan log aktivitas. Printer kembali ke status **Ready** setelah mencetak log aktivitas.



## Printer merespon masalah

Tabel berikut menjelaskan tentang masalah respon printer yang umum dan solusi yang disarankan untuk mengatasinya.

### Printer merespon masalah

#### Tidak ada pesan tampilan

sebab	penyelesaian
Tombol hidup/mati printer dalam posisi mati.	Periksa apakah printer sudah dihidupkan. Kipas mungkin aktif saat printer sedang dalam mode Siaga (mati).
Memori printer DIMM (tersedia hanya pada printer seri HP Color LaserJet 3700) rusak atau tidak terpasang dengan benar.	Periksa apakah memori printer DIMM sudah terpasang dengan benar dan tidak rusak.
Kabel daya tidak terpasang dengan benar pada printer maupun stopkontak.	Matikan printer, kemudian cabut dan colokkan kembali kabel daya. Hidupkan kembali printer.
Garis tegangan tidak sesuai untuk konfigurasi daya printer.	Sambungkan printer ke sumber tegangan yang benar seperti yang ditentukan pada Label Nilai Daya di belakang printer.
Kabel daya rusak atau aus.	Ganti kabel daya.
Stopkontak tidak berfungsi dengan benar.	Sambungkan printer ke stopkontak yang lain.

#### Tampilan panel kontrol sulit dibaca

sebab	penyelesaian
Kontras terlalu tinggi atau terlalu rendah untuk lingkungan kantor.	Atur kontras pada tampilan panel kontrol. Lihat <a href="#">Kecerahan tampilan</a> .

#### Printer hidup, namun tidak mencetak apapun.

sebab	penyelesaian
Lampu indikator "Ready" printer tidak menyala.	Tekan <b>STOP</b> untuk mengembalikan printer ke status <b>Ready</b> .
Penutup paling atas tidak tertutup dengan benar.	Tutup penutup paling atas dengan rapat.
Lampu indikator Data berkedip.	Printer mungkin masih menerima data. Tunggu hingga indikator Data berhenti berkedip.
<b>REPLACE &lt;COLOR&gt; CARTRIDGE</b> akan muncul pada layar printer.	Ganti kartrid cetak seperti ditentukan pada layar printer.
Pesan printer selain <b>Ready</b> muncul pada panel kontrol printer.	Lihat <a href="#">Pesan panel kontrol</a> .

## Printer merespon masalah (Lanjutan)

### Printer hidup, namun tidak mencetak apapun.

sebab	penyelesaian
Port paralel mungkin memiliki error batas waktu DOS.	Tambahkan perintah MODE ke file AUTOEXEC.BAT. Lihat panduan DOS untuk informasi tambahan.
Karakter PS (Emulasi PostScript) tidak dipilih.	Pilih <b>PS</b> atau <b>AUTO</b> untuk bahasa printer. Lihat <a href="#">Mengubah pengaturan konfigurasi panel kontrol printer</a> .
Driver yang benar tidak dipilih dalam aplikasi perangkat lunak atau driver printer.	Pilih driver untuk Emulasi PostScript pada printer ini dalam aplikasi perangkat lunak atau driver printer.
Printer tidak diatur dengan benar.	Lihat <a href="#">Mengubah pengaturan konfigurasi panel kontrol printer</a> .
Port komputer tidak diatur atau tidak berfungsi dengan benar.	Jalankan periferal lainnya yang terhubung ke port ini untuk memeriksa apakah port tersebut berfungsi dengan baik.
Printer belum dinamai dengan benar untuk jaringan atau untuk Macintosh.	Untuk Macintosh, gunakan utilitas yang sesuai untuk menamai printer pada jaringan. Dari Chooser, pilih zona AppleTalk dan printer.

### Printer hidup namun tidak menerima data

sebab	penyelesaian
Lampu indikator "Ready" printer tidak menyala.	Tekan <b>STOP</b> untuk mengembalikan printer ke status <b>Ready</b> .
Pintu depan tidak tertutup dengan benar.	Tutup pintu depan dengan rapat.
Pesan printer selain <b>Ready</b> muncul pada panel kontrol printer.	Lihat <a href="#">Pesan panel kontrol</a> .
Kabel interface tidak sesuai untuk konfigurasi ini.	Pilih kabel interface yang benar untuk konfigurasi. Lihat <a href="#">Konfigurasi paralel (hanya printer seri HP Color LaserJet 3700)</a> atau <a href="#">Konfigurasi Enhanced I/O (EIO) (hanya printer seri HP Color LaserJet 3700)</a> .
Kabel interface tidak tersambung dengan aman ke printer dan komputer.	Cabut dan colokkan kembali kabel interface.
Printer tidak diatur dengan benar.	Lihat <a href="#">Mengubah pengaturan konfigurasi panel kontrol printer</a> untuk informasi konfigurasi.
Konfigurasi interface yang ditampilkan pada halaman konfigurasi printer tidak sesuai dengan konfigurasi pada komputer induk.	Atur printer agar sesuai dengan konfigurasi komputer.
Komputer tidak bekerja dengan benar.	Coba gunakan aplikasi yang Anda ketahui akan bekerja dengan benar untuk memeriksa komputer, atau jika terhubung melalui port paralel, dalam DOS, ketik <code>Dir&gt;Prn</code> pada prompt perintah DOS.

## Printer merespon masalah (Lanjutan)

### Printer hidup namun tidak menerima data

sebab	penyelesaian
Port komputer tempat printer terhubung belum dikonfigurasi atau tidak berjalan dengan benar.	Jalankan periferal lainnya yang terhubung ke port ini untuk memeriksa apakah port tersebut berfungsi dengan baik.
Printer belum diberi nama dengan benar untuk jaringan atau Macintosh.	Untuk Macintosh, gunakan utilitas yang sesuai untuk menamai printer pada jaringan. Dari Chooser, pilih zona AppleTalk dan printer.

### Tidak dapat memilih printer dari komputer

sebab	penyelesaian
Jika Anda menggunakan kotak switch, printer tidak dapat dipilih untuk komputer.	Pilih printer yang benar melalui kotak switch.
Lampu indikator "Ready" printer tidak menyala.	Tekan <b>STOP</b> untuk mengembalikan printer ke status <b>Ready</b> .
Pesan printer selain <b>Ready</b> muncul pada panel kontrol printer.	Lihat <a href="#">Pesan panel kontrol</a> .
Driver printer yang benar tidak terinstal dalam komputer.	Instal driver printer yang benar.
Printer dan port yang benar tidak dipilih pada komputer.	Pilih printer dan port yang benar.
Jaringan tidak dikonfigurasi dengan benar untuk printer ini.	Gunakan perangkat lunak jaringan untuk memeriksa konfigurasi jaringan printer, atau konsultasikan dengan administrator jaringan.
Stopkontak tidak berfungsi dengan benar.	Sambungkan printer ke stopkontak yang lain.

### Sebuah pesan akan muncul memberitahukan bahwa pencetakan 2-sisi tidak tersedia untuk jenis dan ukuran yang dipilih.

sebab	penyelesaian
Permintaan printer tidak didukung untuk pencetakan otomatis 2-sisi.	Pastikan pencetakan manual 2-sisi diaktifkan. Lihat <a href="#">Memperoleh akses ke pengaturan driver printer</a> .

## Masalah panel kontrol printer

Tabel berikut merinci tentang masalah panel kontrol printer dan solusi yang disarankan untuk mengatasinya.

### Masalah panel kontrol printer

#### Pengaturan panel kontrol tidak berfungsi dengan benar

sebab	penyelesaian
Tampilan panel kontrol printer kosong, meskipun ketika kipas sedang berjalan.	Kipas mungkin aktif saat printer sedang dalam mode Siaga (mati). Tekan tombol hidup/mati printer untuk menghidupkan printer.
Pengaturan printer dalam aplikasi perangkat lunak pencetakan atau driver printer berbeda dari pengaturan panel kontrol printer.	Konfirmasikan bahwa pengaturan dalam aplikasi dan driver printer telah benar. Pengaturan aplikasi menggantikan driver printer dan pengaturan panel kontrol, sementara, pengaturan driver printer menggantikan pengaturan panel kontrol.
Pengaturan panel kontrol tidak disimpan dengan benar setelah diubah.	Pilih kembali pengaturan panel kontrol, kemudian tekan ✓. Tanda asterik (*) seharusnya muncul di sebelah kanan pengaturan.
Lampu indikator Data menyala, dan tidak ada pencetakan halaman.	Data ter-buffer ada dalam printer. Tekan ✓ untuk mencetak data ter-buffer menggunakan pengaturan panel kontrol kemudian aktifkan pengaturan panel kontrol.
Jika printer berada pada jaringan, pengguna lainnya mungkin telah mengubah pengaturan panel kontrol printer.	Tanyakan kepada administrator jaringan untuk mengoordinasikan perubahan ke pengaturan panel kontrol printer.

#### Tidak dapat memilih Baki 3 (unit pemberi kertas 500 lembar pilihan)

sebab	penyelesaian
Baki 3 (unit pemberi kertas 500 lembar) tidak muncul sebagai masukan baki pilihan pada halaman konfigurasi atau pada panel kontrol.	Baki 3 hanya muncul sebagai pilihan jika telah terpasang. Periksa pemasangan yang benar pada Baki 3.
Baki 3 tidak muncul sebagai pilihan dalam driver printer.	Periksa apakah konfigurasi driver printer mengenali Baki 3. Lihat Help driver printer untuk mengatur dan mengkonfigurasi baki-baki tambahan.

## Masalah pencetakan berwarna

Tabel berikut merinci tentang masalah umum pencetakan berwarna dan solusi yang disarankan untuk mengatasinya.

### Masalah pencetakan berwarna

#### Pencetakan hitam yang menggantikan pencetakan berwarna

sebab	penyelesaian
Grayscale (Skala abu-abu) dipilih dalam aplikasi perangkat lunak atau driver printer.	Pilih mode <b>Color (Warna)</b> selain mode <b>Grayscale (Skala abu-abu)</b> atau <b>Monochrome (Monokrom)</b> dalam aplikasi perangkat lunak atau driver printer. Lihat <a href="#">Halaman informasi printer</a> untuk mempelajari cara mencetak halaman konfigurasi.
Driver printer yang benar tidak dipilih dalam aplikasi perangkat lunak Anda.	Pilih driver printer yang benar.
Tidak ada warna yang muncul pada halaman konfigurasi.	Hubungi dukungan HP.

#### Bayangan yang salah

sebab	penyelesaian
Kertas tidak memenuhi spesifikasi printer ini.	Lihat <i>HP LaserJet Printer Family Print Media Specification Guide</i> . Buka <a href="http://www.hp.com/support/clj3550">http://www.hp.com/support/clj3550</a> atau <a href="http://www.hp.com/support/clj3700">http://www.hp.com/support/clj3700</a> (tergantung pada model printer) untuk <i>HP LaserJet Printer Family Print Media Specification Guide</i> untuk informasi pemesanan. Setelah Anda terhubung, pilih <b>Manuals (Petunjuk)</b> .
Anda sedang mengoperasikan printer ini dalam kondisi lembab yang berlebihan.	Periksa apakah kondisi sekitar printer dalam spesifikasi kelembaban. Mengkalibrasi printer. Lihat <a href="#">Menu Print quality [Kualitas cetak]</a> . <hr/> <b>Perhatikan</b> Untuk informasi lebih lanjut tentang masalah kualitas warna, lihat <a href="#">Mengatasi masalah kualitas cetak</a> . <hr/>

#### Warna hilang

sebab	penyelesaian
Kartrid cetak HP rusak.	Ganti kartrid.

## Masalah pencetakan berwarna (Lanjutan)

### Warna inkonsisten setelah memasang kartrid cetak

sebab	penyelesaian
Kartrid cetak lainnya mungkin rendah.	Periksa ukuran persediaan pada panel kontrol atau cetak halaman status persediaan. Lihat <a href="#">Halaman informasi printer</a> .

### Warna yang tercetak tidak sesuai dengan warna pada layar

sebab	penyelesaian
Warna layar yang sangat terang tidak akan tercetak.	Aplikasi perangkat lunak mungkin menerjemahkan warna layar yang sangat terang sebagai putih. Jika demikian, hindari warna yang sangat terang.
Warna layar yang sangat gelap akan dicetak dalam hitam.	Aplikasi perangkat lunak mungkin menerjemahkan warna yang sangat gelap sebagai hitam. Jika demikian, hindari warna yang sangat gelap.
Warna pada layar komputer berbeda dari hasil cetak printer.	Hanya untuk printer seri HP Color LaserJet 3700. <ol style="list-style-type: none"><li>1. Dalam tab Color (Warna) driver printer, pada bagian Color Options (Pilihan Warna), pilih <b>Manual</b>.</li><li>2. Klik <b>Settings (Pengaturan)</b>.</li><li>3. Dalam Manual Color Options (Pilihan Warna Manual), pada bagian Color Options (Pilihan Warna), pilih <b>Default (sRGB)</b> untuk setiap objek yang diinginkan.</li><li>4. Klik <b>OK</b> untuk selesai.</li></ol> <hr/> <p><b>Perhatikan</b></p> <p>Beberapa faktor dapat mempengaruhi kemampuan Anda mencocokkan warna yang dicetak dengan yang terlihat di layar monitor. Faktor-faktor ini meliputi kertas, cahaya overhead, aplikasi perangkat lunak, palet sistem pengoperasian, monitor dan kartu video serta driver-driver. Lihat <a href="#">Warna</a> untuk informasi lebih lanjut.</p> <hr/>

## Hasil cetak printer salah

Tabel berikut merinci tentang masalah umum hasil cetak printer dan solusi yang disarankan untuk mengatasinya.

### Hasil cetak printer salah

#### Font yang dicetak salah

sebab	penyelesaian
Font belum dipilih dengan benar pada aplikasi perangkat lunak.	Pilih kembali font dalam aplikasi perangkat lunak.
Huruf tidak tersedia pada printer.	Download huruf ke printer atau gunakan huruf yang lain. (Dalam Windows, driver melakukan ini secara otomatis.)
Driver printer yang benar tidak dipilih.	Pilih driver printer yang benar.

#### Tidak dapat mencetak semua karakter dalam kelompok simbol.

sebab	penyelesaian
Huruf yang benar tidak dipilih.	Pilih font yang benar.
Kelompok simbol yang benar tidak dipilih.	Pilih kelompok simbol yang benar.
Karakter atau simbol yang dipilih tidak didukung oleh aplikasi perangkat lunak.	Gunakan font yang mendukung karakter atau simbol yang dipilih.

#### Teks berjalan di antara cetakan

sebab	penyelesaian
Aplikasi perangkat lunak Anda tidak mengatur ulang printer ke bagian paling atas halaman.	Lihat dokumentasi perangkat lunak atau <i>PCL/PJL Technical Reference Package</i> untuk informasi khusus.

#### Tidak konsisten, karakter hilang atau cetakan terputus

sebab	penyelesaian
Kualitas kabel interface buruk.	Cobalah menggunakan kabel berbeda yang berkualitas lebih tinggi, IEEE-compliant. Kabel paralel tidak lebih panjang dari 10 meter.
Kabel interface rusak.	Cabut dan colokkan kembali kabel interface.
Kabel interface rusak atau buruk.	Cobalah gunakan kabel interface yang lain.
Kabel daya rusak.	Cabut dan colokkan kembali kabel daya.

## Hasil cetak printer salah (Lanjutan)

### Tidak konsisten, karakter hilang atau cetakan terputus

sebab	penyelesaian
Anda sedang mencoba mencetak tugas PCL dengan printer yang diatur untuk Emulasi PostScript.	Dari panel kontrol printer, pilih karakter printer yang benar, kemudian kirim kembali tugas cetak.
Anda sedang mencoba mencetak tugas PostScript dengan printer yang diatur untuk PCL.	Dari panel kontrol printer, pilih karakter printer yang benar, kemudian kirim kembali tugas cetak.

### Cetakan separuh

sebab	penyelesaian
Pesan error memori muncul pada panel kontrol printer.	<ol style="list-style-type: none"><li>1. Kosongkan memori printer dengan menghapus font yang tidak perlu dari yang pernah di-download, gaya lembar dan makro dari memori printer.</li></ol> atau <ol style="list-style-type: none"><li>2. Tambahkan lagi memori ke printer.</li></ol>
File yang sedang Anda cetak berisi error.	Periksa aplikasi perangkat lunak untuk memeriksa apakah file tidak berisi error. <ol style="list-style-type: none"><li>1. Cetak file yang lain yang Anda ketahui bebas error dari dalam aplikasi yang sama.</li></ol> atau <ol style="list-style-type: none"><li>2. Cetak file tersebut dari aplikasi yang lain.</li></ol>

### Tugas cetak 2-sisi manual tidak berjalan dengan benar

sebab	penyelesaian
Tugas cetak 2 sisi manual diminta melalui pilihan <b>Correct Order for Rear Bin (Urutan Yang Benar untuk Tempat Belakang)</b> yang dipilih, namun pintu belakang bawah (tempat hasil cetak belakang) tidak terbuka.	Buka pintu belakang bawah (tempat hasil cetak belakang) lalu kirim kembali tugas cetak.

### Corengan, garis vertikal, percikan toner atau tanda yang berulang muncul pada hasil cetak

sebab	penyelesaian
Mesin printer harus dibersihkan.	Bersihkan printer. Lihat <a href="#">Membersihkan printer</a> . Jika masalah terus berlangsung, lihat <a href="#">Mengatasi masalah kualitas cetak</a> .



## **Panduan untuk mencetak dengan font yang berbeda**

- Tersedia 80 font internal dalam mode Emulasi PostScript (PS) dan PCL.
- Untuk menghemat memori printer, download hanya font yang diperlukan.
- Jika Anda memerlukan beberapa font yang di-download, pertimbangkan pemasangan memori printer tambahan.

Sejumlah aplikasi perangkat lunak akan men-download font secara otomatis pada awal setiap tugas cetak. Anda mungkin dapat mengkonfigurasi semua aplikasi tersebut untuk hanya men-download font halus yang belum terdapat pada printer.

## Masalah aplikasi perangkat lunak

Tabel berikut berisi masalah aplikasi perangkat lunak yang umum dan solusi yang disarankan untuk mengatasinya.

### Masalah aplikasi perangkat lunak

#### Pemilihan sistem melalui perangkat lunak tidak dapat diubah

sebab	penyelesaian
Perubahan perangkat lunak sistem terkunci oleh panel kontrol printer.	Hubungi administrator jaringan.
Aplikasi perangkat lunak tidak mendukung perubahan sistem.	Lihat dokumentasi aplikasi perangkat lunak.
Driver printer yang benar tidak dimasukkan.	Masukkan driver printer yang benar.
Driver aplikasi yang benar tidak dimasukkan.	Masukkan driver aplikasi yang benar.

#### Font tidak dapat dipilih dari perangkat lunak

sebab	penyelesaian
Font tersebut tidak tersedia pada aplikasi perangkat lunak.	Lihat dokumentasi aplikasi perangkat lunak.

#### Warna tidak dapat dipilih dari perangkat lunak

sebab	penyelesaian
Aplikasi perangkat lunak tidak mendukung warna.	Lihat dokumentasi aplikasi perangkat lunak.
Mode <b>Color (Warna)</b> tidak dipilih dalam aplikasi perangkat lunak atau driver printer.	Pilih mode <b>Color (Warna)</b> sebagai pengganti mode <b>Grayscale (Skala abu-abu)</b> atau <b>Monochrome (Monokrom)</b> .
Driver printer yang benar tidak dimasukkan.	Masukkan driver printer yang benar.

#### Driver printer tidak mengenali Baki 3 atau aksesoris pencetakan dupleks

sebab	penyelesaian
Driver printer belum diatur untuk mengenali Baki 3 atau aksesoris pencetakan dupleks.	Lihat Help (Bantuan) online driver printer untuk petunjuk tentang cara mengatur driver agar mengenali aksesoris printer.
Aksesoris mungkin tidak diinstal.	Periksa apakah aksesoris telah dipasang dengan benar.

## Mengatasi masalah kualitas cetak

Apabila Anda mengalami masalah dengan kualitas cetak, bagian berikut mungkin akan membantu Anda mengenali penyebab masalah.

### Masalah kualitas cetak yang berkaitan dengan kertas

Beberapa masalah kualitas cetak timbul dari penggunaan kertas yang tidak sesuai.

- Gunakan kertas yang memenuhi spesifikasi kertas HP. Lihat [Berat dan ukuran kertas yang didukung](#).
- Permukaan kertas terlalu lembut. Gunakan kertas yang memenuhi spesifikasi kertas HP. Lihat [Berat dan ukuran kertas yang didukung](#).
- Pengaturan driver salah. Untuk mengubah pengaturan jenis kertas, lihat [Type dan Size](#).
- Kertas yang digunakan terlalu berat untuk pengaturan jenis kertas yang Anda pilih, dan toner tidak melekat pada kertas.
- Kandungan uap air pada kertas tidak merata, terlalu tinggi atau terlalu rendah. Gunakan kertas dari sumber yang berbeda atau dari rim kertas yang belum terbuka.
- Beberapa bidang pada kertas menolak toner. Gunakan kertas dari sumber yang berbeda atau dari rim kertas yang belum terbuka.
- Kertas kop surat yang Anda gunakan dicetak pada kertas kasar. Gunakan yang lebih lembut, kertas xerografik. Jika hal ini membantu mengatasi masalah Anda, konsultasikan dengan penyedia kertas kop surat untuk memeriksa apakah kertas yang dipakai sesuai dengan spesifikasi printer ini. Lihat [Berat dan ukuran kertas yang didukung](#).
- Kertas sangat kasar. Gunakan yang lebih lembut, kertas xerografik.

### Transparansi overhead rusak

Transparansi overhead dapat menunjukkan masalah kualitas gambar yang disebabkan jenis kertas lain, juga kerusakan tertentu pada pencetakan transparansi. Selain itu, karena transparansi sifatnya fleksibel saat berada pada jalur cetak, transparansi tersebut dapat ditandai oleh komponen penanganan kertas.

#### Perhatikan

Biarkan transparansi menjadi dingin sedikitnya 30 detik sebelum memprosesnya.

- Dalam driver printer tab **Paper (Kertas)**, pilih **Transparency (Transparansi)** sebagai jenis kertas. Juga, pastikan baki diatur dengan benar untuk transparansi.
- Periksa apakah transparansi memenuhi spesifikasi printer ini. Lihat [Berat dan ukuran kertas yang didukung](#). Untuk informasi tentang spesifikasi media dan informasi pemesanan, konsultasikan ke *HP LaserJet Printer Family Print Media Specification Guide*. Untuk printer seri HP Color LaserJet 3550, lihat <http://www.hp.com/support/clj3550>. Untuk printer seri HP Color LaserJet 3700, lihat <http://www.hp.com/support/clj3700>. Untuk panduan yang dapat di-download, pilih **Manuals**
- Transparansi yang Anda gunakan tidak dirancang untuk pelekatan toner yang baik. Gunakan transparansi yang khusus dibuat untuk printer HP Color LaserJet.
- Pegang transparansi di bagian tepinya. Minyak dari jari tangan dapat menimbulkan noda dan corengan pada transparansi.

- Noda gelap, acak, kecil pada tepi halaman mungkin disebabkan oleh transparansi yang saling menempel pada tempat hasil cetak. Coba cetak tugas dalam tumpukan yang lebih kecil.
- Warna-warna yang dipilih tidak sesuai saat dicetak. Pilih warna-warna lain dalam aplikasi perangkat lunak atau driver printer.
- Jika Anda menggunakan proyektor overhead reflektif (berkaca), gunakan proyektor overhead standar sebagai gantinya.

## Masalah kualitas cetak yang berkaitan dengan kondisi lingkungan

Jika printer beroperasi dalam kondisi sangat lembab atau kering, periksa apakah lingkungan di tempat mencetak sudah sesuai dengan persyaratan. Lihat panduan persiapan printer ini untuk informasi tentang persyaratan lingkungan pengoperasian.

## Masalah kualitas cetak yang berkaitan dengan kemacetan kertas

Pastikan semua kertas sudah dibersihkan dari jalur kertas. Lihat [Memperbaiki kemacetan kertas](#).

- Jika sebelumnya printer ini macet, cetak dua sampai tiga halaman untuk membersihkannya.
- Jika kertas tidak lewat melalui fuser, yang akan menimbulkan kerusakan gambar pada dokumen berikutnya, cetak dua sampai tiga halaman untuk membersihkan printer. Namun, jika masalah ini terus berlangsung, lihat [Halaman mengatasi masalah kualitas cetak](#).

## Masalah kualitas kertas yang berkaitan dengan penumpukan toner di bagian dalam printer

Lama kelamaan, toner dan partikel lainnya dapat mengendap di dalam printer. Tumpukan ini dapat menimbulkan masalah pada kualitas cetak:

- noda pada jarak rata di area halaman yang dicetak
- bubuk tinta mencoreng dengan mudah
- bubuk tinta memercik pada halaman
- garis-garis vertikal yang tipis atau tebal pada halaman

Untuk mengatasi jenis masalah ini, bersihkan printer. Lihat [Membersihkan printer](#).

## Halaman mengatasi masalah kualitas cetak

Gunakan halaman mengatasi masalah kualitas cetak yang diprogram pada printer ini untuk membantu mendiagnosis dan mengatasi masalah kualitas cetak.

1. Tekan **MENU** untuk membuka **MENUS**.
2. Tekan ▼ untuk menyorot **DIAGNOSTICS**.
3. Tekan ✓ untuk memilih **DIAGNOSTICS**.

4. Tekan ▼ untuk menyorot **PQ TROUBLESHOOTING**.
5. Tekan ✓ untuk mencetak halaman ini.

Printer akan kembali ke status **Ready** setelah mencetak halaman mengatasi masalah kualitas cetak. Jika terdapat kualitas cetak yang buruk saat Anda memperhatikan halaman mengatasi masalah kualitas cetak, lakukan kalibrasi printer. Lihat [Mengkalibrasi printer](#).

## Mengkalibrasi printer

Kalibrasi merupakan fungsi printer yang mengoptimalkan kualitas cetak. Jika Anda mengalami masalah kualitas cetak, lakukan kalibrasi terhadap printer.

1. Tekan **MENU** untuk membuka **MENUS**.
2. Tekan ▼ untuk menyorot **Configure Device**.
3. Tekan ✓ untuk memilih **Configure Device**.
4. Tekan ▼ untuk menyorot **PRINT QUALITY**.
5. Tekan ✓ untuk memilih **PRINT QUALITY**.
6. Tekan ▼ untuk menyorot **CALIBRATE NOW**.
7. Tekan ✓ untuk memilih **CALIBRATE NOW**.



# A

## Persediaan dan aksesoris

Untuk memesan persediaan di Amerika Serikat, lihat <http://www.hp.com/sbso/product/supplies>. Untuk memesan persediaan di dunia global, lihat <http://www.hp.com/ghp/buyonline.html>. Untuk memesan persediaan di Kanada, lihat <http://www.hp.com/sbso/product/supplies>. Untuk memesan persediaan di Eropa, lihat <http://www.hp.com/sbso/product/supplies>. Untuk memesan persediaan di Asia Pasifik, lihat <http://www.hp.com/paper/>.

Untuk memesan aksesoris, lihat <http://www.hp.com/go/accessories>.

## Ketersediaan komponen dan persediaan

Komponen dan persediaan untuk produk ini akan tersedia sekurangnya dalam waktu lima tahun setelah produksi dihentikan.



## Pemesanan dari server web terbenam (untuk printer dengan sambungan jaringan)

Gunakan langkah berikut untuk memesan persediaan pencetakan langsung melalui server Web terbenam (lihat [Menggunakan server Web terbenam \(hanya printer seri HP Color LaserJet 3700\)](#)).

1. Dalam browser Web pada komputer, ketikkan alamat IP untuk printer. Jendela status printer akan muncul. Atau, buka URL yang disediakan dalam pesan e-mail.
2. Apabila diminta untuk memberi sandi, masukkan sandi.
3. Di samping kiri jendela Device Configuration, klik **Order Supplies**. Hal ini akan memunculkan sebuah URL tempat belanja persediaan. Informasi persediaan dengan nomor komponen dan informasi printer akan disediakan.
4. Pilih nomor komponen yang hendak dipesan, kemudian ikuti petunjuk pada layar.

### Persediaan, aksesori, dan nomor komponen

Komponen	Nomor komponen	Jenis/ukuran
Memori upgrade (DIMM)	C7848A	Synchronous 64 MB DIMM (SDRAM)
	C7850A	Synchronous 128 MB DIMM (SDRAM)
	C9653A	Synchronous 256 MB DIMM (SDRAM)
Aksesori	Q2486A	Unit pemberi kertas untuk 500 lembar (Baki 3) pilihan
Konektivitas internal (EIO) untuk printer seri HP Color LaserJet 3700	J7934A	Server cetak internal HP Jetdirect 620n (10/100-TX Ethernet, USB 2.0 berkecepatan tinggi)
	J6058A	Server cetak nirkabel HP Jetdirect 680n 802.11b
	J4135A	Kartu konektivitas HP Jetdirect (USB, serial, dan LocalTalk)
Konektivitas eksternal (EX) untuk printer seri HP Color LaserJet 3550	J7942A	Server cetak eksternal HP Jetdirect en3700 (10/100base Tx, USB 2.0 berkecepatan tinggi)
	J6061A	Server cetak nirkabel HP Jetdirect 380x 802.11b (USB 1.1)
	J6072A	HP bt1300 adapter printer nirkabel Bluetooth (untuk USB atau paralel)

**Persediaan, aksesoris, dan nomor komponen (Lanjutan)**

<b>Komponen</b>	<b>Nomor komponen</b>	<b>Jenis/ukuran</b>
Konektivitas eksternal (EX) untuk printer seri HP Color LaserJet 3700	J3264A	Server cetak HP Jetdirect 500x (Token Ring)
	J3265A	Server cetak HP Jetdirect 500x (fast Ethernet)
	J3258B	Server cetak HP Jetdirect 170x (Ethernet)
	J7942A	Server cetak eksternal HP Jetdirect en3700 (10/100base Tx, USB 2.0 berkecepatan tinggi)
	J6061A	Server cetak nirkabel HP Jetdirect 380x 802.11b (USB 1.1)
	J6035B	Server cetak HP Jetdirect 175x (fast Ethernet, 10/100base Tx, USB 1.1)
	J6072A	HP bt1300 adapter printer nirkabel Bluetooth (untuk USB atau paralel)
Persediaan printer untuk printer seri HP Color LaserJet 3550	Q2670A	Kartrid cetak hitam untuk printer seri HP Color LaserJet 3550.
	Q2671A	Kartrid cetak cyan untuk printer seri HP Color LaserJet 3550
	Q2672A	Kartrid cetak kuning untuk printer seri HP Color LaserJet 3550.
	Q2773A	Kartrid cetak magenta untuk printer seri HP Color LaserJet 3550
	Q3658A	Perangkat transfer gambar
	Q3655A	Perangkat fuser gambar (110-127V)
	Q3656A	Perangkat fuser gambar (220-240V)
Persediaan printer untuk printer seri HP Color LaserJet 3700	Q2670A	Kartrid cetak hitam untuk printer seri HP Color LaserJet 3700
	Q2681A	Kartrid cetak cyan untuk printer seri HP Color LaserJet 3700
	Q2682A	Kartrid cetak kuning untuk printer seri HP Color LaserJet 3700

**Persediaan, aksesoris, dan nomor komponen (Lanjutan)**

Komponen	Nomor komponen	Jenis/ukuran
	Q2683A	Kartrid cetak magenta untuk printer seri HP Color LaserJet 3700
	Q3658A	Perangkat transfer gambar
	Q3655A	Perangkat fuser gambar (110-127V)
	Q3656A	Perangkat fuser gambar (220-240V)
Kabel	C2946A	IEEE-1284 kabel paralel yang sesuai, panjang 3 m (sekitar 10 kaki), dengan konektor 25-pin jantan/36-pin jantan mikro (ukuran "C")
	C6518A	Kabel printer USB 2.0 (standar 2 meter)
Kertas	C2934A	50 lembar HP Color LaserJet Transparansi (letter)
	C2936A	50 lembar HP Color LaserJet Transparansi (A4)
	Q2419A	Kertas HP LaserJet High Gloss (letter)
	C4179A	200 lembar Kertas HP LaserJet Soft Gloss (letter)
	C4179B	200 lembar Kertas HP LaserJet Soft Gloss (A4)
	Q1298A	Kertas HP LaserJet Tough (letter)
	Q1298B	Kertas HP LaserJet Tough (A4)
	HPU1132	Kertas HP Premium Choice LaserJet (letter)
	CHP410	Kertas HP Premium Choice LaserJet (A4)
	HPJ1124	Kertas HP LaserJet (letter)
	CHP310	Kertas HP LaserJet (A4)
Material rujukan	5851-1468	<i>HP LaserJet Printer Family Print Media Specification Guide</i>

**Persediaan, aksesoris, dan nomor komponen (Lanjutan)**

Komponen	Nomor komponen	Jenis/ukuran
	5021-0337	<i>PCL/PJL Technical Reference Package</i>  Untuk versi yang dapat di-download, lihat <a href="http://www.hp.com/support/clj3550">http://www.hp.com/support/clj3550</a> atau <a href="http://www.hp.com/support/clj3700">http://www.hp.com/support/clj3700</a> . Setelah terhubung, pilih <b>Manuals</b> .

# B

## Layanan dan dukungan

### Pernyataan jaminan terbatas Hewlett-Packard

#### PRODUK HP

Printer HP Color LaserJet 3550, 3550n, 3700, 3700n, 3700dn, dan 3700dtn

#### JANGKA WAKTU JAMINAN TERBATAS

Jaminan terbatas satu tahun

HP menjamin Anda, pelanggan pengguna akhir, bahwa perangkat keras dan aksesori HP bebas dari kerusakan material dan pembuatan setelah tanggal pembelian, selama jangka waktu yang tercantum di atas. Jika HP menerima pemberitahuan tentang kerusakan tersebut selama jangka waktu jaminan, maka HP atas kebijakan sendiri akan memperbaiki atau mengganti produk yang terbukti rusak. Produk pengganti dapat berupa produk baru atau yang memiliki performa setara dengan yang baru.

HP menjamin Anda bahwa perangkat lunak HP tidak akan gagal dalam menjalankan petunjuk pemrogramannya setelah tanggal pembelian, selama jangka waktu yang ditentukan di atas, yang disebabkan oleh kerusakan material dan pembuatan selama produk tersebut dipasang dan digunakan dengan semestinya. Jika HP menerima pemberitahuan atas kerusakan demikian selama jangka waktu jaminan, maka HP akan mengganti perangkat lunak yang tidak dapat menjalankan petunjuk pemrograman yang disebabkan oleh kerusakan tersebut.

HP tidak menjamin bahwa pengoperasian produk HP tidak akan pernah gagal atau bebas kesalahan. Jika HP tidak mampu untuk dalam jangka waktu yang wajar memperbaiki atau mengganti produk ke dalam kondisi sebagaimana yang dijamin, Anda berhak mendapatkan pengembalian uang sesuai dengan harga pembelian segera setelah produk dikembalikan.

Produk HP dapat berisi komponen yang difabrikasi ulang untuk mendapatkan performa yang sama dengan komponen baru atau untuk tujuan penggunaan tambahan.

Jaminan tidak berlaku untuk kerusakan yang ditimbulkan dari (a) pemeliharaan atau kalibrasi yang tidak sesuai dan tidak memadai, (b) perangkat lunak, interface, komponen atau pasokan yang tidak disediakan oleh HP, (c) modifikasi secara tidak sah atau penyalahgunaan, (d) pengoperasian di luar spesifikasi kondisi yang dipublikasikan untuk produk ini, atau (e) tempat pemasangan atau pemeliharaan yang tidak memadai.

SEPANJANG DIPERBOLEHKAN OLEH HUKUM SETEMPAT, JAMINAN DI ATAS BERSIFAT EKSKLUSIF DAN TIDAK ADA JAMINAN ATAU KETENTUAN LAIN, BAIK TERTULIS MAUPUN LISAN YANG TERSURAT ATAU TERSIRAT, DAN HP SECARA KHUSUS MENOLAK JAMINAN ATAU KETENTUAN TERSIRAT ATAS KEADAAN YANG DAPAT DIPERDAGANGKAN, KUALITAS YANG MEMUASKAN, DAN KESESUAIAN UNTUK TUJUAN KHUSUS. Beberapa negara/kawasan, wilayah atau propinsi tidak mengizinkan pembatasan terhadap batas waktu dari garansi yang dinyatakan, sehingga pembatasan di atas atau pengecualian tidak berlaku bagi Anda. Garansi ini memberi Anda perlindungan hukum khusus dan Anda juga dapat memiliki hak lainnya yang berbeda dari negara/kawasan ke negara/kawasan, wilayah ke wilayah, atau propinsi ke propinsi. Jaminan terbatas HP berlaku di negara/kawasan di mana HP memiliki fasilitas dukungan untuk produk ini dan di mana HP memasarkan produk ini. Tingkat layanan jaminan yang Anda terima mungkin berbeda, tergantung pada standar setempat. HP tidak akan mengubah format, fungsi dan kesesuaian produk agar dapat beroperasi di negara/kawasan dengan bertujuan agar berfungsi sesuai hukum atau alasan resmi.

SEPANJANG DIPERBOLEHKAN OLEH HUKUM SETEMPAT, PERBAIKAN DALAM PERNYATAAN JAMINAN INI ADALAH PERBAIKAN SATU-SATUNYA DAN EKSKLUSIF BAGI ANDA. KECUALI SEPERTI DIJELASKAN DI ATAS, DALAM SITUASI APAPUN HP ATAU PEMASOKNYA TIDAK BERTANGGUNG JAWAB ATAS HILANGNYA DATA ATAU ATAS KERUSAKAN LANGSUNG, KHUSUS, INSIDENTAL, KONSEKUENSIAL (TERMASUK HILANGNYA KEUNTUNGAN ATAU DATA), ATAU KERUSAKAN LAIN, BAIK BERDASARKAN KONTRAK, WANPRESTASI, ATAU LAINNYA. Beberapa negara/kawasan, wilayah atau propinsi tidak mengizinkan pengecualian atau pembatasan terhadap kerusakan insidental atau konsekuensial, sehingga pembatasan atau pengecualian di atas tidak berlaku bagi Anda.

KETENTUAN JAMINAN DALAM PERNYATAAN INI, KECUALI SEPANJANG DIPERBOLEHKAN OLEH HUKUM, TIDAK MENIADAKAN, MEMBATASI ATAU MENGUBAH, DAN MERUPAKAN TAMBAHAN UNTUK HAK-HAK HUKUM WAJIB YANG BERLAKU TERHADAP PENJUALAN PRODUK INI KEPADA ANDA.

## Pernyataan jaminan terbatas kartrid cetak, unit transfer, dan fuser

Produk HP ini dijamin bebas dari kesalahan bahan dan pembuatan.

Jaminan ini tidak berlaku untuk produk yang (a) sudah diisi-ulang, diganti komponennya, dibuat-ulang, atau diubah dalam cara apapun, (b) mengalami masalah akibat salah penggunaan, penyimpanan yang tidak semestinya, atau pengoperasian di luar spesifikasi kondisi yang dipublikasikan untuk produk printer tersebut, atau (c) menunjukkan keausan akibat penggunaan normal.

Untuk mendapatkan servis jaminan, kembalikan produk ke tempat pembelian (disertai penjelasan tertulis mengenai masalahnya serta contoh hasil cetak) atau hubungi dukungan pelanggan HP. Atas kebijakannya sendiri, HP akan mengganti produk yang terbukti rusak atau mengembalikan uang pembelian.

SEPANJANG DIPERBOLEHKAN OLEH HUKUM SETEMPAT, JAMINAN DI ATAS ADALAH EKSKLUSIF (SATU-SATUNYA) DAN TIDAK ADA JAMINAN ATAU KETENTUAN LAIN, BAIK TERTULIS ATAU LISAN, TERSURAT ATAU TERSIRAT DAN HP SECARA KHUSUS AKAN MENGABAIKAN JAMINAN ATAU KETENTUAN TERSIRAT ATAS KEADAAN YANG DAPAT DIPERDAGANGKAN, KUALITAS YANG MEMUASKAN, DAN KESESUAIAN UNTUK TUJUAN TERTENTU.

SEPANJANG DIPERBOLEHKAN OLEH HUKUM SETEMPAT, DALAM KEADAAN APAPUN HP ATAU PEMASOKNYA TIDAK AKAN BERTANGGUNG JAWAB ATAS KERUSAKAN LANGSUNG, KHUSUS, INSIDENTAL, KONSEKUENSIAL (TERMASUK KEHILANGAN KEUNTUNGAN ATAU DATA) ATAU KERUSAKAN LAINNYA, BAIK BERDASARKAN KONTRAK, WANPRESTASI ATAU LAINNYA.

KETENTUAN JAMINAN DALAM PERNYATAAN INI, KECUALI SEPANJANG DIPERBOLEHKAN OLEH HUKUM, TIDAK MENIADAKAN, MEMBATASI ATAU MENGUBAH, DAN MERUPAKAN TAMBAHAN UNTUK HAK-HAK HUKUM WAJIB YANG BERLAKU TERHADAP PENJUALAN PRODUK INI KEPADA ANDA.

## Perjanjian pemeliharaan HP

HP menerapkan beberapa jenis perjanjian pemeliharaan yang sesuai dengan kebutuhan jangkauan dukungan yang luas. Perjanjian pemeliharaan ini bukan bagian dari jaminan standar. Layanan dukungan mungkin akan berbeda menurut wilayahnya. Tanyakan kepada agen HP setempat untuk menentukan layanan yang tersedia bagi Anda.

### Perjanjian servis di tempat

Untuk menyediakan tingkat dukungan yang paling sesuai bagi kebutuhan Anda, HP menyediakan perjanjian servis di tempat dengan pilihan waktu respon.

#### Servis di tempat hari berikutnya

Perjanjian ini menyediakan dukungan dengan hari kerja berikutnya sejak permohonan servis. Jam tambahan servis dan perjalanan di luar zona servis yang telah ditentukan HP tersedia pada sebagian besar perjanjian di tempat (dikenakan biaya tambahan).

#### Servis mingguan (volume) di tempat

Perjanjian ini menyediakan jadwal kunjungan di tempat secara mingguan untuk organisasi yang memiliki banyak produk HP. Perjanjian ini dirancang untuk organisasi yang menggunakan 25 atau lebih produk workstation termasuk printer, plotter, komputer, dan disk drive.

### Jaminan tambahan

HP SupportPack menyediakan jaringan produk perangkat keras HP dan semua komponen internal persediaan HP. Pemeliharaan perangkat keras dilakukan untuk periode 1 hingga 3 tahun sejak tanggal pembelian produk HP. Pelanggan harus membeli HP SupportPack dalam waktu 90 hari sejak tanggal pembelian produk HP. Untuk informasi lebih lanjut, hubungi grup HP Customer Care Service and Support.



## Mengemas ulang printer

Jika printer Anda harus dipindah atau dikirim ke tempat lain, lakukan prosedur berikut untuk mengemas ulang printer.

---

### AWAS

---

Kerusakan pengiriman sebagai akibat dari pengemasan yang tidak layak merupakan tanggung jawab pelanggan. Printer ini harus dalam posisi tegak selama pengiriman.

## Untuk mengemas ulang printer

---

### AWAS

---

*Penting sekali* untuk mengeluarkan kartrid cetak sebelum mengirim printer. Kartrid cetak yang tertinggal di dalam printer selama pengiriman akan bocor dan menutupi seluruh mesin printer dan bagian lainnya dengan toner.

Untuk mencegah kerusakan pada kartrid cetak, jangan sentuh rol, dan simpan kartrid cetak dalam kemasan aslinya, atau simpan pada tempat yang tidak terkena cahaya.

1. Lepaskan semua ke empat kartrid cetak dan kirim secara terpisah.
2. Lepaskan Baki 3 pilihan dan kirim secara terpisah.
3. Jika memungkinkan, gunakan kotak pengiriman dan kemasan aslinya. Jika kemasan printer telah dibuang, hubungi jasa layanan pengiriman setempat untuk mendapatkan informasi tentang pengemasan ulang printer. HP menganjurkan agar peralatan tersebut diasuransi untuk pengiriman.



# C

## Spesifikasi printer

### Informasi spesifikasi

Spesifikasi printer menyediakan informasi tentang ukuran dan berat, jumlah daya yang diperlukan dan dipakai, serta suara keluaran printer. Spesifikasi juga menjelaskan bagaimana mode pengoperasian yang berbeda pada printer akan mempengaruhi pemakaian daya, keluaran panas dan keluaran suara.

#### Ukuran fisik

Produk	Tinggi	Kedalaman	Lebar	Berat
Printer seri HP Color LaserJet 3550	467 mm	447 mm	499,5 mm	32,5 kg
Printer seri HP Color LaserJet 3550 dengan Baki 3 pilihan	603 mm	447 mm	499,5 mm	38 kg
Printer seri HP Color LaserJet 3700	467 mm	447 mm	499,5 mm	33,5 kg
Printer seri HP Color LaserJet 3700 dengan Baki 3 pilihan	603 mm	447 mm	499,5 mm	38,8 kg
Server cetak eksternal HP Jetdirect en3700	35 mm	131 mm	102 mm	0,159 kg

#### PERINGATAN!

Persyaratan daya berdasarkan pada negara/kawasan tempat printer dijual. Jangan ubah tegangan pengoperasian. Perubahan ini dapat merusak printer dan membatalkan jaminan produk.

**Spesifikasi elektris printer seri (HP Color LaserJet 3700)**

Komponen	Model 110-Volt	Model 220-Volt
Persyaratan daya	100-127 V (+/- 10%) 50/60 Hz (+/- 2 Hz)	220-240 V (+/- 10%) 50/60 Hz (+/- 2 Hz)
Kapasitas minimum sirkuit yang dianjurkan	5,3 A	3 A

**Spesifikasi elektris printer seri (HP Color LaserJet 3550)**

Komponen	Model 110-Volt	Model 230-Volt
Persyaratan daya	100-127 V (+/- 10%) 50/60 Hz (+/- 2 Hz)	220-240 V (+/- 10%) 50/60 Hz (+/- 2 Hz)
Kapasitas minimum sirkuit yang dianjurkan	5,3 A	3,0 A

**Pemakaian daya (rata-rata, dalam watt)<sup>1</sup>**

Model Produk	Pencetakan <sup>2</sup>	Ready <sup>3</sup>	PowerSave <sup>4</sup>	Mati	Keluaran panas – Ready (BTU/ jam)
HP Color LaserJet 3550	350	16	8	0.2	55
HP Color LaserJet 3550n	350	17	10	0.2	58
HP Color LaserJet 3700	400	25	14.5	0.3	85
HP Color LaserJet 3700n	400	25	14.5	0.3	85
HP Color LaserJet 3700dn	400	26	14.5	0.3	89
HP Color LaserJet 3700dtn	400	26	14.5	0.3	89

<sup>1</sup> Pemakaian daya yang dilaporkan adalah ukuran nilai tertinggi untuk pencetakan warna dan monokrom dengan menggunakan tegangan standar.

<sup>2</sup> Kecepatan pencetakan adalah 16 PPM untuk media ukuran Letter dan 16 PPM untuk media ukuran A4.

<sup>3</sup> Waktu aktivasi standar dari mode Ready ke PowerSave adalah 30 menit.

<sup>4</sup> Waktu pemulihan dari PowerSave ke mulai pencetakan adalah 12 detik.

---

**Perhatikan**

---

Nilai-nilai ini dapat berubah. Untuk informasi terbaru, lihat <http://www.hp.com/support/clj3550> untuk printer seri HP Color LaserJet 3550 dan <http://www.hp.com/support/clj3700> untuk printer seri HP Color LaserJet 3700.

**Bunyi yang dihasilkan printer seri (HP Color LaserJet 3700)**

Tingkat kekuatan suara	Berdasarkan ISO 9296
Pencetakan (16 PPM) <sup>1</sup>	$L_{WAd} = 6,4$ Bel (A) [64 dB (A)]
Ready	$L_{WAd} = 5,5$ Bel (A) [55 dB (A)]
Tingkat tekanan suara: posisi di sekitar	Berdasarkan ISO 9296
Pencetakan (16 PPM) <sup>1</sup>	$L_{pAm} = 49$ dB(A)
Ready	$L_{pAm} = 39$ dB(A)

<sup>1</sup> Kecepatan pencetakan adalah 16 PPM untuk media ukuran Letter dan 16 PPM untuk media ukuran A4.

**Bunyi yang dihasilkan (printer seri HP Color LaserJet 3550)<sup>1</sup>**

Tingkat kekuatan suara	Berdasarkan ISO 9296
Pencetakan (16 PPM) <sup>2</sup>	$L_{WAd} = 6,4$ Bel (A) [64 dB (A)]
Ready	$L_{WAd} = 4,9$ Bel (A) [49 dB (A)]
Tingkat tekanan suara: posisi di sekitar	Berdasarkan ISO 9296
Pencetakan (16 PPM) <sup>2</sup>	$L_{pAm} = 49$ dB(A)
Ready	$L_{pAm} = 32$ dB(A)

<sup>1</sup> HP Color LaserJet 3550 dalam mode cetak simpleks digunakan untuk pengujian.

<sup>2</sup> Kecepatan pencetakan adalah 16 PPM untuk media ukuran Letter dan 16 PPM untuk media ukuran A4.

---

**Perhatikan**

---

Nilai-nilai ini dapat berubah. Untuk informasi terbaru, lihat <http://www.hp.com/support/clj3550> untuk printer seri HP Color LaserJet 3550 dan <http://www.hp.com/support/clj3700> untuk printer seri HP Color LaserJet 3700.

**Spesifikasi lingkungan pengoperasian**

Lingkungan	Dianjurkan	Diperbolehkan
Suhu	17 hingga 25° C	10 hingga 27° C
Kelembaban	20 hingga 60% RH	10 hingga 70% RH
Ketinggian	Tidak berlaku	0 hingga 2600 m

---

**Perhatikan**

---

Nilai-nilai ini dapat berubah. Untuk informasi terbaru, lihat <http://www.hp.com/support/clj3550> untuk printer seri HP Color LaserJet 3550 dan <http://www.hp.com/support/clj3700> untuk printer seri HP Color LaserJet 3700.



# D

## Informasi peraturan

### Peraturan FCC

This equipment has been tested and found to comply with the limits for a Class B digital device, pursuant to Part 15 of the FCC rules. These limits are designed to provide reasonable protection against harmful interference in a residential installation. This equipment generates, uses, and can radiate radio frequency energy. If this equipment is not installed and used in accordance with the instructions, it may cause harmful interference to radio communications. However, there is no guarantee that interference will not occur in a particular installation. If this equipment does cause harmful interference to radio or television reception, which can be determined by turning the equipment off and on, the user is encouraged to try to correct the interference by one or more of the following measures:

- Reorient or relocate the receiving antenna.
- Increase separation between equipment and receiver.
- Connect equipment to an outlet on a circuit different from that to which the receiver is located.
- Consult your dealer or an experienced radio/TV technician.

---

#### Perhatikan

Any changes or modifications to the printer that are not expressly approved by HP could void the user's authority to operate this equipment.

Use of a shielded interface cable is required to comply with the Class B limits of Part 15 of FCC rules.

---

### Program penyelenggaraan produk ramah lingkungan

#### **Pelestarian lingkungan**

Hewlett-Packard Company senantiasa menghasilkan produk berkualitas yang ramah lingkungan. Produk ini telah dirancang dengan beberapa atribut untuk meminimalkan pengaruh buruk terhadap lingkungan.

#### **Produksi Ozon**

Produk ini praktis tidak mengeluarkan gas ozon (O<sub>3</sub>).

## Pemakaian daya

Pemakaian daya akan berkurang secara signifikan selama mode PowerSave, sehingga dapat menghemat sumber daya listrik dan menghemat uang tanpa mempengaruhi performa yang tinggi dari produk ini. Produk ini memenuhi kualifikasi ENERGY STAR® (Versi 3.0), program non komersial yang bertujuan mendorong pengembangan produk peralatan kantor yang hemat energi.



ENERGY STAR® adalah merek terdaftar Amerika Serikat. Sebagai mitra ENERGY STAR, Perusahaan Hewlett-Packard menetapkan bahwa produk ini telah memenuhi Pedoman ENERGY STAR untuk efisiensi energi. Untuk informasi lebih lanjut, lihat <http://www.energystar.gov/>.

## Pemakaian toner

Mode Draft menggunakan toner jauh lebih sedikit, sehingga dapat memperpanjang masa pakai kartrid cetak.

## Penggunaan kertas

Pilihan produk ini, otomatis, fitur pencetakan 2-sisi (pencetakan dupleks) dapat mengurangi pemakaian kertas dan tuntutan terhadap sumber daya alam. Lihat [Pencetakan 2-sisi \(dupleks\)](#) untuk informasi lebih lanjut.

---

### Perhatikan

---

Printer HP Color LaserJet 3550, 3550n, 3700, dan 3700n mendukung fitur dupleks manual (untuk pencetakan dua sisi, lihat [Pencetakan 2-sisi manual](#)).

## Plastik

Komponen plastik lebih dari 25 gram diberi tanda sesuai dengan standar internasional guna meningkatkan kemampuan mengidentifikasi plastik untuk tujuan daur ulang di akhir masa pakai produk.

## Persediaan pencetakan HP LaserJet

Di berbagai negara/kawasan, persediaan pencetakan produk ini (contoh, kartrid cetak) dapat dikembalikan ke HP melalui Program Pengembalian dan Daur Ulang Persediaan Pencetakan HP. Program pengembalian gratis dan mudah tersedia di lebih 30 negara/kawasan. Informasi dan panduan program dalam berbagai bahasa tercakup di setiap paket kartrid cetak dan persediaan HP LaserJet.



## Informasi program daur ulang dan pengembalian persediaan cetak HP

Sejak tahun 1992, HP telah menawarkan pengembalian dan daur ulang persediaan HP LaserJet secara cuma-cuma di 86% pasar seluruh dunia di mana persediaan HP LaserJet dijual. Label dengan alamat tercetak dan bebas perangko tercakup dalam panduan petunjuk di sebagian besar kemasan kartrid cetak HP LaserJet. Label dan kotak besar juga tersedia melalui situs web: <http://www.hp.com/recycle>.

Lebih dari 10 juta kartrid cetak HP LaserJet telah didaur ulang di seluruh dunia selama tahun 2002 melalui program daur ulang persediaan HP Planet Partners. Jumlah yang tercatat ini menggambarkan 26 juta pon material kartrid cetak yang telah diuraikan dari kandungan tanah. Secara global, HP telah mendaur ulang rata-rata 80% dari berat kartrid cetak yang terutama mengandung bahan plastik dan logam. Plastik dan logam digunakan untuk membuat produk baru seperti produk HP, baki plastik dan sambungan. Material sisa dibuang dengan cara yang bertanggung jawab dan memperhatikan kelestarian lingkungan.

- **Pengembalian AS.** Untuk lebih bertanggung jawab terhadap kelestarian lingkungan, HP menekankan penggunaan pengembalian dalam jumlah besar untuk komponen utama kartrid dan persediaan. Cukup kumpulkan dua atau sejumlah kartrid menjadi satu dan gunakan satu-satunya label UPS dengan alamat tercetak dan bebas biaya kirim, yang tersedia dalam paket. Untuk informasi lebih lanjut di AS, hubungi 800-340-2445 atau kunjungi website HP di <http://www.hp.com/recycle>.
- **Pengembalian di luar AS.** Pelanggan Non-AS dapat mengunjungi situs web <http://www.hp.com/recycle> untuk informasi lebih lanjut tentang Program Pengembalian dan Daur Ulang Persediaan HP.

## Kertas

Produk ini dapat digunakan dengan kertas daur ulang, jika kertas tersebut sesuai dengan petunjuk yang tertera di *HP LaserJet Printer Family Print Media Specification Guide*. Produk ini dapat digunakan dengan kertas daur ulang yang sesuai dengan EN12281:2002.

## Batasan material

Produk HP ini tidak menggunakan baterai.

Produk HP ini tidak mengandung merkuri.

## Lembar Data Keamanan Bahan (MSDS)

Material Safety Data Sheets (MSDS) untuk persediaan yang mengandung bahan kimia, (seperti toner) dapat diperoleh dengan menghubungi situs web HP di <http://www.hp.com/go/msds>.

## Jaminan tambahan

HP SupportPack menyediakan cakupan untuk produk perangkat keras HP dan semua komponen internal persediaan HP. Pemeliharaan perangkat keras mencakup masa tiga tahun sejak tanggal pembelian produk HP. Pelanggan harus membeli HP SupportPack dalam waktu 90 hari sejak tanggal pembelian produk HP. Untuk informasi lebih lanjut, hubungi grup HP Customer Care Service dan HP Customer Support. Lihat [Pernyataan jaminan terbatas Hewlett-Packard](#).

## Untuk informasi lebih lanjut

Untuk memperoleh informasi lebih lanjut tentang topik lingkungan ini:

- Lembar profil produk ramah lingkungan untuk produk ini dan produk HP lainnya
- Komitmen HP terhadap pelestarian lingkungan
- Sistem manajemen lingkungan HP
- Pengembalian produk yang habis masa pakainya dan program daur ulang HP
- Lembar Data Keselamatan Material

Kunjungi <http://www.hp.com/go/environment> atau <http://www.hp.com/hpinfo/community/environment/productinfo/safety>.

# Pernyataan Kesesuaian

## Declaration of Conformity

according to ISO/IEC Guide 22 and EN 45014

**Manufacturer's Name:** Hewlett-Packard Company  
**Manufacturer's Address:** 11311 Chinden Boulevard,  
Boise, Idaho 83714-1021, USA

**declares, that the product**

**Product Name:** HP Color LaserJet 3500  
HP Color LaserJet 3550  
**Regulatory Model Number:<sup>3)</sup>** BOISB-0302-01  
**Product Options:** All

**conforms to the following Product Specifications:**

**SAFETY:** IEC 60950:1999 / EN60950: 2000  
IEC 60825-1:1993 + A1:1997 +A2:2001 / EN 60825-1:1994 + A11:1996 +A2:2001 (Class 1 Laser/LED Product)  
GB4943-2001

**EMC :** CISPR 22:1997 / EN 55022:1998 Class B<sup>1)</sup>  
EN 61000-3-2:2000  
EN 61000-3-3:1995A1  
EN 55024:1998  
FCC Title 47 CFR, Part 15 Class B<sup>2)</sup> / ICES-003, Issue 4  
GB9254-1998, GB17625.1-2003

## Supplementary Information:

The product herewith complies with the requirements of the EMC Directive 89/336/EEC and the Low Voltage Directive 73/23/EEC, and carries the CE-Marking accordingly.

- 1) The product was tested in a typical configuration with Hewlett-Packard Personal Computer Systems.
- 2) This Device complies with Part 15 of the FCC Rules. Operation is subject to the following two Conditions: (1) this device may not cause harmful interference, and (2) this device must accept any interference received, including interference that may cause undesired operation.
- 3) For regulatory purposes, this product is assigned a Regulatory model number. This number should not be confused with the product names or the product numbers.

Boise, Idaho 83713, USA

**1 August 2004**

## For Regulatory Topics Only:

**Australia Contact:** Product Regulations Manager, Hewlett-Packard Australia Ltd., 31-41 Joseph Street, Blackburn, Victoria 3130, Australia

**European Contact** Your Local Hewlett-Packard Sales and Service Office or Hewlett-Packard GmbH, Department HQ-TRE / Standards Europe, Herrenberger Straße 140, D-71034 Böblingen, Germany (FAX+49-7031-14-3143)

**USA Contact** Product Regulations Manager, Hewlett-Packard Company, PO Box 15, Mail Stop 160, Boise, ID 83707-0015, USA (Phone: 208-396-6000)

**Declaration of Conformity**

according to ISO/IEC Guide 22 and EN 45014

**Manufacturer's Name:** Hewlett-Packard Company  
**Manufacturer's Address:** 11311 Chinden Boulevard,  
Boise, Idaho 83714-1021, USA

**declares, that the product**

**Product Name:** HP Color LaserJet 3700/3700n/3700dn/3700dtn  
**Regulatory Model Number<sup>4)</sup>** BOISB-0302-00  
Including  
Q2486A - Optional 500-Sheet Input Tray  
**Product Options:** All

**conforms to the following Product Specifications:**

**SAFETY:** IEC 60950:1999 / EN60950: 2000  
IEC 60825-1:1993 + A1:1997 +A2:2001 / EN 60825-1:1994 +A11:1996 + A2:2001 (Class 1 Laser/LED Product) /  
GB4943-2001

**EMC :** CISPR 22:1997 / EN 55022:1998 Class B<sup>1), 3)</sup>  
EN 61000-3-2:2000  
EN 61000-3-3:1995A1  
EN 55024:1998  
FCC Title 47 CFR, Part 15 Class B<sup>2)</sup> / ICES-003, Issue 4/ GB9254-1998, GB17625.1-2003

**Supplementary Information:**

The product herewith complies with the requirements of the EMC Directive 89/336/EEC and the Low Voltage Directive 73/23/EEC, and carries the CE-Marking accordingly.

- 1) The product was tested in a typical configuration with Hewlett-Packard Personal Computer Systems.
- 2) This Device complies with Part 15 of the FCC Rules. Operation is subject to the following two Conditions: (1) this device may not cause harmful interference, and (2) this device must accept any interference received, including interference that may cause undesired operation.
- 3) The product includes LAN (Local Area Network) options. When the interface cable is attached to LAN connectors, the product meets the requirements of EN55022 Class A, in which case the following applies: "Warning – This is a class A product. In a domestic environment this product may cause radio interference in which case the user may be required to take adequate measures".
- 4) For regulatory purposes, this product is assigned a Regulatory model number. This number should not be confused with the marketing names (HP Color LaserJet 3700 series) or the product numbers (Q1321A, Q1322A, Q1323A, Q1324A).

Boise, Idaho 83713, USA

**1 August 2004**

**For Regulatory Topics Only:**

**Australia Contact:** Product Regulations Manager, Hewlett-Packard Australia Ltd., 31-41 Joseph Street, Blackburn, Victoria 3130, Australia

**European Contact** Your Local Hewlett-Packard Sales and Service Office or Hewlett-Packard GmbH, Department HQ-TRE / Standards Europe, Herrenberger Straße 140, D-71034 Böblingen, Germany (FAX+49-7031-14-3143)

**USA Contact** Product Regulations Manager, Hewlett-Packard Company, PO Box 15, Mail Stop 160, Boise, ID 83707-0015, USA (Phone: 208-396-6000)

**Declaration of Conformity**

according to ISO/IEC Guide 22 and EN 45014

**Manufacturer's Name:** Hewlett-Packard Company  
**Manufacturer's Address:** 8000 Foothills Blvd.,  
Roseville, California 95747-5677, USA

**declares, that the product**

**Product Name:** Jetdirect en3700 External print server  
**Regulatory Model Number<sup>2)</sup>** RSVLD--0101  
Model number, J7942A

**conforms to the following Product Specifications:**

**SAFETY:** IEC 60950: 1999 3<sup>rd</sup> Edition / EN 60950: 2000  
IEC 60825-1: 1993 +A1:1997 +A2:2001 / EN 60825-1: 1994 +A11:1996 +A2:2001 Class 1 (Laser/LED)  
GB 4943: 1995

**EMC :** EN 55022: 1998 Class B<sup>1)</sup>  
FCC Title 47 CFR, Part 15 Class B  
ICES-003 Issue 4: 2004  
EN 55024: 1998 +A1 2001 + A2: 2003  
EN 61000-3-2: 2000  
EN 61000-3-3 +A1: 2001  
GB 9254: 1998

**Supplementary Information:**

1) The product herewith complies with the requirements of the Low Voltage Directive 73/23/EEC and the EMC Directive 89/336/EEC and carries the CE marking accordingly.

2) For regulatory purposes this product is assigned a regulatory model number. This number should not be confused with the product name or product number(s).

This product was tested in typical configurations with Hewlett-Packard Co. products.

Roseville, California 95747, USA

**24 March 2004**

**For Regulatory Topics Only:**

**European Contact** Your Local Hewlett-Packard Sales and Service Office or Hewlett-Packard GmbH, Department HQ-TRE / Standards Europe, Herrenberger Straße 140, D-71034 Böblingen, Germany (FAX+49-7031-14-3143)

**USA Contact** Hewlett Packard Co. Corporate Product Regulations Manager, 3000 Hanover Street, Palo Alto, CA 94304, USA (Phone 650-857-1501)

# Pernyataan keselamatan

## Laser yang aman

Pusat Kesehatan untuk Perangkat dan Radiologi (CDRH) dari Administrasi Makanan dan Obat-obatan Amerika Serikat telah menerapkan berbagai peraturan untuk produk laser yang diproduksi sejak 1 Agustus 1976. Produk-produk yang dipasarkan di Amerika Serikat wajib mematuhi peraturan tersebut. Printer ini dinyatakan sebagai produk laser “Kelas 1” menurut Standar Kinerja Radiasi dari Departemen Layanan Kesehatan dan Kemanusiaan (DHHS) sesuai dengan Undang-undang Kontrol Radiasi untuk Kesehatan dan Keamanan 1968. Karena radiasi yang dipancarkan dari dalam printer dibatasi dengan pemasangan pelindung dan penutup luar, pancaran sinar laser tidak akan keluar selama pengoperasian.

### PERINGATAN!

Melakukan pengaturan, penyesuaian, atau prosedur yang tidak tercakup dalam panduan pengguna dapat menimbulkan paparan radiasi dalam tingkat yang membahayakan.

## Peraturan DOC Kanada

Complies with Canadian EMC Class B requirements.

« Conforme à la classe B des normes canadiennes de compatibilité électromagnétique.  
« CEM ». »

## Pernyataan EMI (Korea)

B급 기기 (가정용 정보통신기기)

이 기기는 가정용으로 전자파적합등록을 한 기기로서  
주거지역에서는 물론 모든지역에서 사용할 수 있습니다.

## Pernyataan VCCI (Jepang)

この装置は、情報処理装置等電波障害自主規制協議会（VCCI）の基準に基づくクラスB情報技術装置です。この装置は、家庭環境で使用することを目的としていますが、この装置がラジオやテレビジョン受信機に近接して使用されると、受信障害を引き起こすことがあります。  
取扱説明書に従って正しい取り扱いをして下さい。

# Pernyataan Laser untuk Finlandia

## Luokan 1 laserlaite

Klass 1 Laser Apparat

HP Color LaserJet 3550, 3550n, 3700, 3700n, 3700dn, 3700dtn, laserkirjoitin on käyttäjän kannalta turvallinen luokan 1 laserlaite. Normaalisissa käytössä kirjoittimen suojakotelointi estää lasersäteen pääsyn laitteen ulkopuolelle. Laitteen turvallisuusluokka on määritetty standardin EN 60825-1 (1994) mukaisesti.

### **VAROITUS !**

Laitteen käyttäminen muulla kuin käyttöohjeessa mainitulla tavalla saattaa altistaa käyttäjän turvallisuusluokan 1 ylittävälle näkymättömälle lasersäteilylle.

### **WARNING !**

Om apparaten används på annat sätt än i bruksanvisning specificerats, kan användaren utsättas för osynlig laserstrålning, som överskrider gränsen för laserklass 1.

### **HUOLTO**

HP Color LaserJet 3550, 3550n, 3700, 3700n, 3700dn, 3700dtn -kirjoittimen sisällä ei ole käyttäjän huollettavissa olevia kohteita. Laitteen saa avata ja huoltaa ainoastaan sen huoltamiseen koulutettu henkilö. Tällaiseksi huoltotoimenpiteeksi ei katsota väriainekasetin vaihtamista, paperiradan puhdistusta tai muita käyttäjän käsikirjassa lueteltuja, käyttäjän tehtäväksi tarkoitettuja ylläpitotoimia, jotka voidaan suorittaa ilman erikoistyökaluja.

### **VARO !**

Mikäli kirjoittimen suojakotelo avataan, olet alttiina näkymättömälle lasersäteilylle laitteen ollessa toiminnassa. Älä katso säteeseen.

### **WARNING !**

Om laserprinterns skyddshölje öppnas då apparaten är i funktion, utsättas användaren för osynlig laserstrålning. Betrakta ej strålen. Tiedot laitteessa käytettävän laserdiodin säteilyominaisuuksista: Aallonpituus 775-795 nm Teho 5 m W Luokan 3B laser.





# E

# Bekerja dengan kartu memori dan server cetak

## Memori printer

Printer seri HP Color LaserJet 3700 memiliki tiga slot dual in-line memory module (DIMM).

### Perhatikan

Agar dukungan DIMM memberi fleksibilitas maksimum, papan pemasangan didesain dengan tiga slot DIMM 168-pin dan slot DIMM keempat, 100-pin.

Gunakan slot-slot DIMM ini untuk meningkatkan kemampuan printer dengan hal-hal berikut ini:

- memori printer tambahan – DIMM tersedia dalam 64, 128 dan 256 MB
- flash memori DIMM – tersedia dalam 4 MB; tidak seperti memori printer standar, flash DIMM dapat digunakan secara permanen untuk menyimpan item (data/tugas) yang di-download dari printer meskipun printer sedang mati
- aksesoris font, makro, dan pola berbasis DIMM
- bahasa printer berbasis DIMM dan pilihan printer lainnya

Anda mungkin ingin menambah lagi memori ke printer jika sering mencetak grafik yang kompleks atau dokumen PostScript atau jika Anda menggunakan banyak font yang di-download. Memori tambahan juga memungkinkan printer mencetak banyak dan mengumpulkan salinan dengan kecepatan maksimum.

### Perhatikan

Single in-line memory modules (SIMM) yang digunakan pada printer HP LaserJet sebelumnya tidak kompatibel dengan printer ini.

### Perhatikan

Untuk memesan DIMM, lihat [Persediaan dan aksesoris](#).

Sebelum memesan memori tambahan, lihat kapasitas memori yang terpasang dengan mencetak halaman konfigurasi.

## Mencetak halaman konfigurasi

1. Tekan **MENU** untuk membuka **MENUS**.
2. Tekan ▼ untuk menyorot **Information**.
3. Tekan ✓ untuk memilih **Information**.
4. Tekan ▼ untuk menyorot **PRINT CONFIGURATION**.
5. Tekan ✓ untuk mencetak halaman konfigurasi.

## Memasang memori dan font DIMM

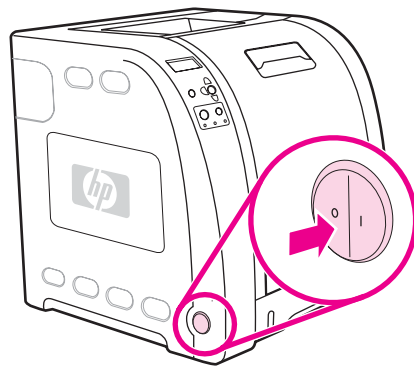
Anda dapat memasang memori tambahan untuk printer ini serta memasang font DIMM sehingga memungkinkan printer dapat mencetak karakter bahasa seperti Cina atau abjad Cyrillic.

### AWAS

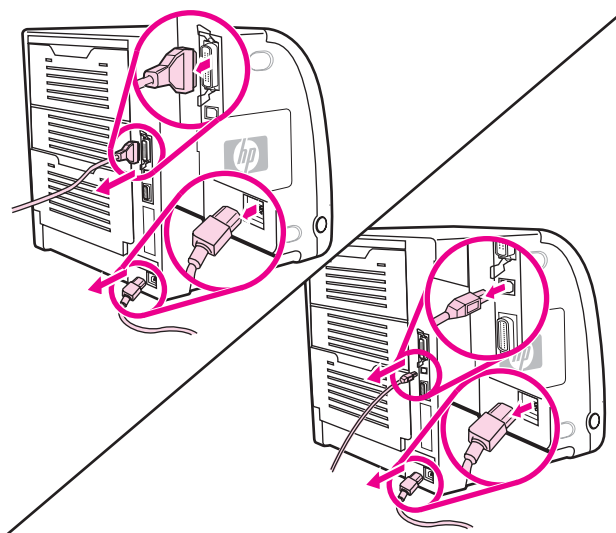
Listrik statis dapat merusak DIMM. Ketika menangani DIMM, kenakan pelindung antistatik atau seringlah menyentuh permukaan kemasan antistatik DIMM kemudian sentuh paparan logam pada printer.

### Untuk memasang memori dan font DIMM

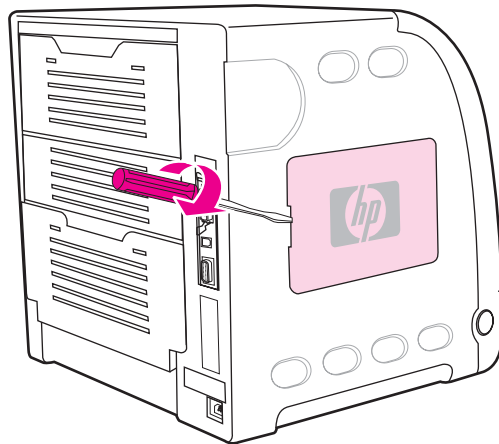
1. Matikan printer.



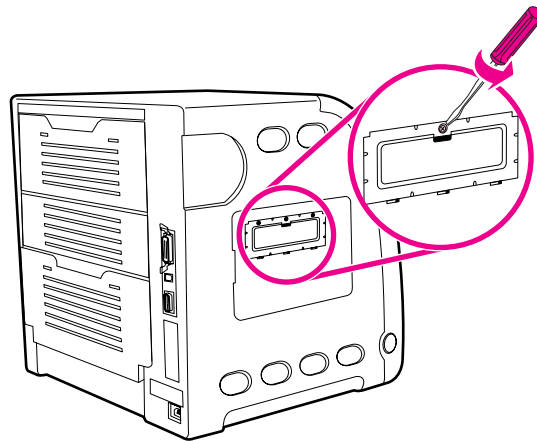
2. Putuskan semua sambungan daya dan kabel interface.



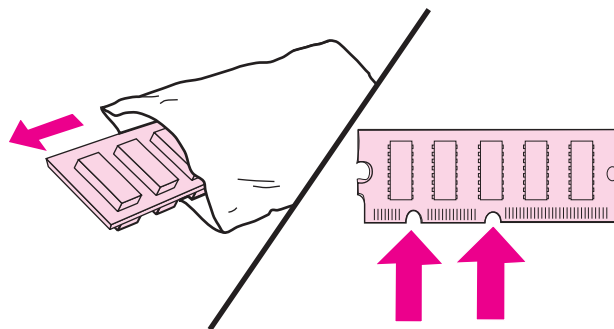
3. Buka pintu akses DIMM dengan mengungkitnya perlahan menggunakan obeng pipih. Lepaskan pintu dengan mendorongnya ke arah belakang printer.



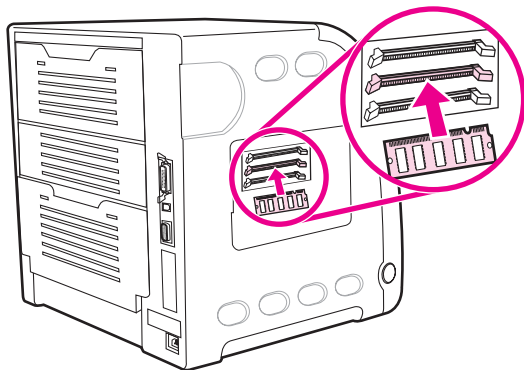
4. Buka sekrup yang menahan pintu pemasangan pada printer. Lepaskan pintu pemasangan.



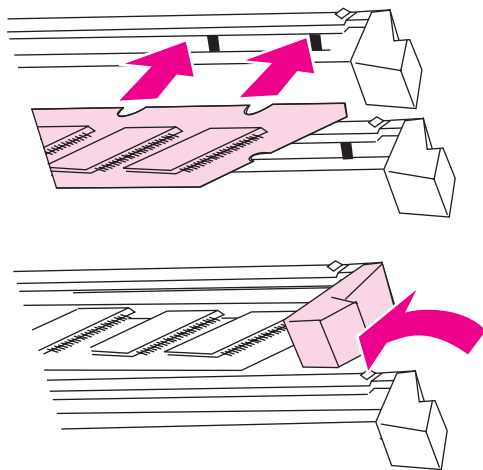
5. Keluarkan DIMM dari kemasan antistatik. Cari lekukan pengatur posisi pada tepi bawah DIMM.



6. Pegang DIMM di bagian tepinya, sejajarkan lekukan pada DIMM dengan kisi-kisi yang berada dalam slot DIMM.



7. Tekan DIMM dengan kuat dan lurus hingga masuk ke dalam slot. Tutup pengunci di setiap sisi DIMM sampai terpasang dengan benar.



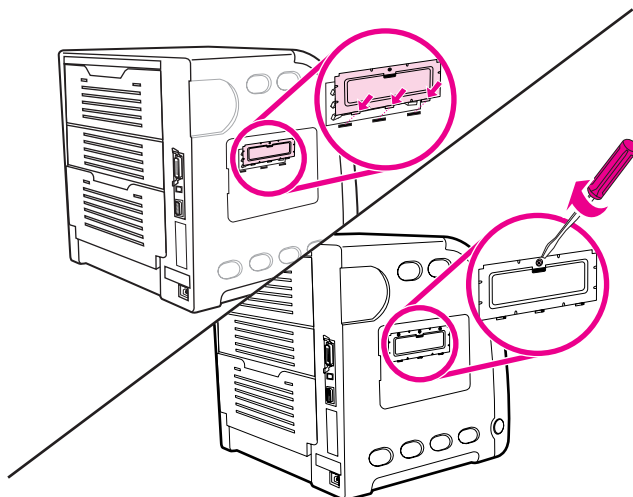
---

**Perhatikan**

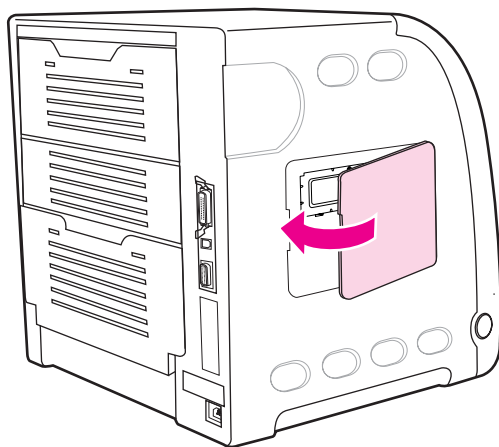
---

Jika Anda menemui kesulitan saat memasukkan DIMM atau menutup pengunci, pastikan lekukan di bawah DIMM sudah sejajar dengan kisi-kisi pada slot. Jika DIMM masih belum masuk, pastikan Anda menggunakan jenis DIMM yang benar.

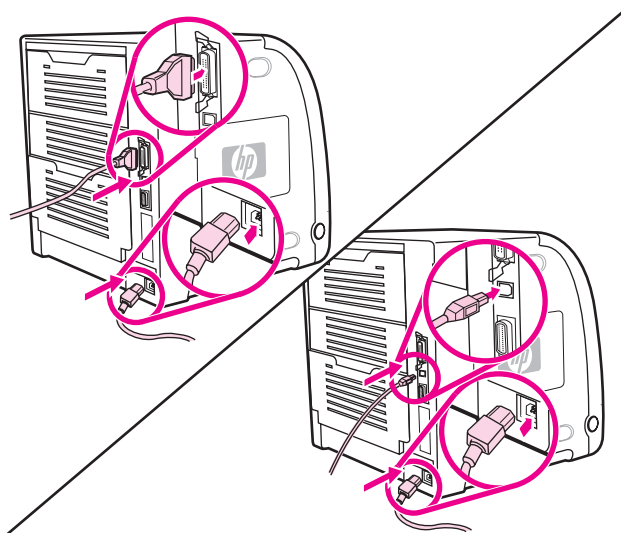
8. Sejajarkan pintu pemasangan pada jalur di bawah slot, kemudian putar sekrup hingga menempelkan papan pemasangan ke printer.



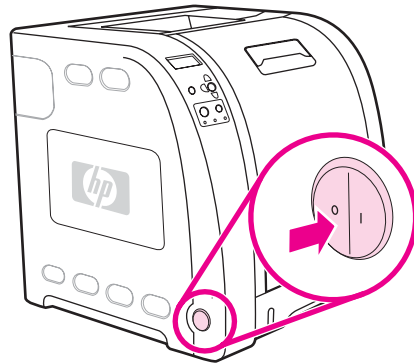
9. Pasang kembali pintu akses DIMM dengan memasukkan tab pada pintu ke dalam slot pada printer. Dorong pintu hingga tertutup.



10. Sambungkan kembali kabel daya dan kabel USB/paralel.



11. Hidupkan printer.



12. Jika Anda telah memasang memori DIMM, buka [Mengaktifkan memori](#). Jika Anda telah memasang font bahasa DIMM, buka [Mengaktifkan font bahasa DIMM](#).

## Mengaktifkan memori

Jika Anda telah memasang memori DIMM, atur driver printer agar mengenali memori yang baru ditambahkan.

### Untuk mengaktifkan memori pada Windows

1. Pada menu **Start**, arahkan ke **Settings**, lalu klik **Printers** atau **Printers and Faxes**.
2. Pilih printer ini, lalu pilih **Properties**.
3. Pada tab **Configure**, klik **More**.
4. Dalam kolom **Total Memory**, ketik atau pilih jumlah total memori yang telah terpasang.
5. Klik **OK**.
6. Buka [Memeriksa pemasangan DIMM](#).

## Mengaktifkan font bahasa DIMM

Jika Anda telah memasang font bahasa DIMM dalam printer, pilihan Font DIMM dalam driver printer harus ditetapkan agar font DIMM bekerja dengan benar.

## Untuk mengaktifkan font dari driver printer PCL 6 pada Windows

1. Pada menu **Start**, arahkan ke **Settings**, lalu klik **Printers**.
2. Pilih printer ini, lalu pilih **Properties**.
3. Pada tab **Configure**, klik **More**.
4. Pilih kotak centang **Font DIMM**.
5. Dalam kotak dialog **Configure Font DIMMs [Konfigurasi Font DIMM]**, klik **Add [Tambah]** untuk menambahkan file font.
6. Dalam kotak dialog **Add Font DIMM [Tambah Font DIMM]**, buka lokasi file font, pilih salah satu file font, lalu klik **OK**.
7. Dalam kotak dialog **Configure Font DIMMs**, pilih DIMM yang sudah dipasang.
8. Klik **OK**.
9. Cetak halaman konfigurasi. Lihat [Halaman konfigurasi](#).

## Memeriksa pemasangan DIMM

Periksa apakah DIMM telah dipasang dan bekerja dengan benar.

### Untuk memeriksa pemasangan DIMM

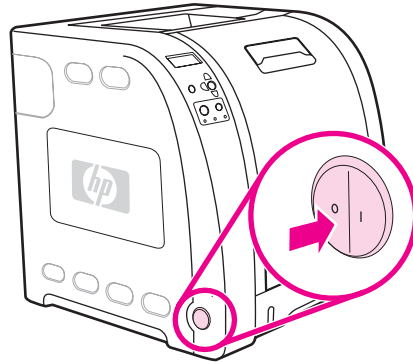
1. Hidupkan printer. Periksa apakah lampu Ready menyala setelah printer melalui rangkaian persiapan. Jika muncul pesan error, DIMM mungkin belum dipasang dengan benar.
2. Cetak halaman konfigurasi. Lihat [Halaman konfigurasi](#).
3. Periksa bagian Installed Personalities and Options [Karakter yang Dipasang dan Pilihan] pada halaman konfigurasi lalu bandingkan dengan halaman konfigurasi yang dicetak sebelum pemasangan DIMM.
4. Jika jumlah memori dikenal tidak bertambah:  
DIMM tersebut mungkin tidak dipasang dengan benar. Ulangi prosedur pemasangan.  
DIMM tersebut mungkin rusak. Cobalah DIMM yang baru.

## Memasang kartu server cetak HP Jetdirect dalam printer seri HP Color LaserJet 3700

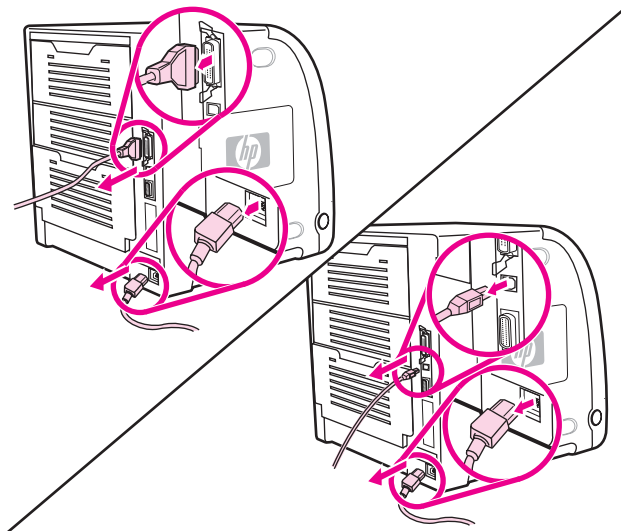
Anda dapat memasang kartu server cetak HP Jetdirect dalam printer model dasar yang disertakan bersama slot EIO terbuka.

### Untuk memasang kartu server cetak HP Jetdirect

1. Matikan printer.

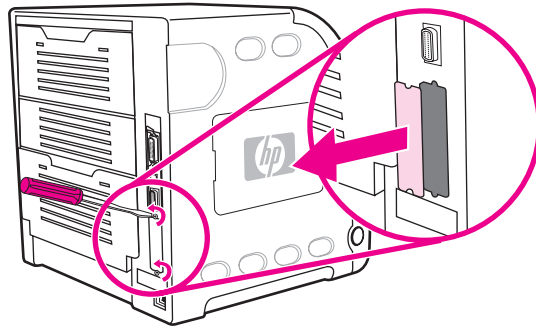


2. Putuskan semua sambungan daya dan kabel interface.

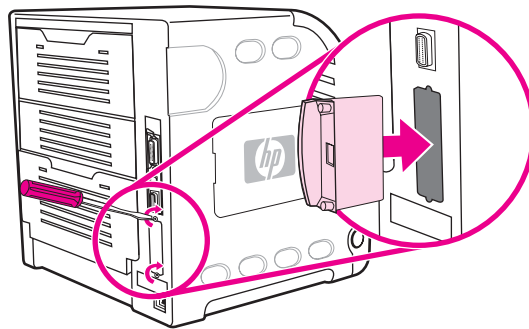




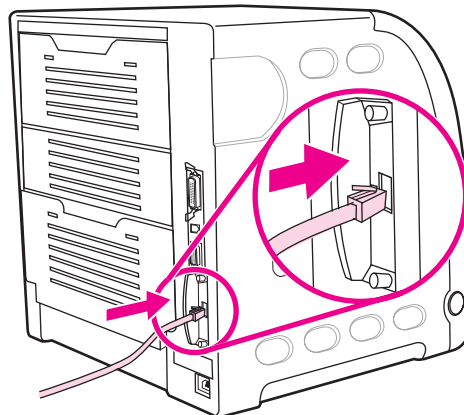
3. Cari slot EIO kosong. Buka dan lepaskan dua sekrup penahan penutup slot EIO pada printer, kemudian buka penutupnya. Anda tidak akan memerlukan kedua sekrup dan penutup ini lagi.



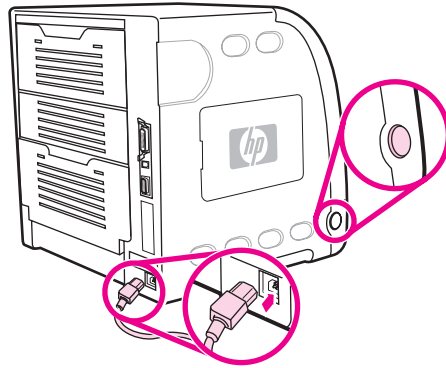
4. Masukkan dengan kuat kartu server cetak HP Jetdirect ke dalam slot EIO. Masukkan dan kencangkan sekrup penahan yang disertakan bersama kartu server cetak.



5. Pasang kabel jaringan.



6. Pasang kembali kabel daya, kemudian hidupkan printer.



7. Cetak halaman konfigurasi (lihat [Halaman konfigurasi](#)). Selain halaman konfigurasi dan halaman Supplies Status printer, halaman konfigurasi HP Jetdirect yang berisi informasi status dan konfigurasi jaringan juga harus dicetak.  
Jika halaman tersebut tidak dicetak, cabut dan pasang kembali kartu server cetak untuk memastikan kartu tersebut sudah terpasang sepenuhnya pada slot.
8. Jalankan salah satu dari langkah-langkah ini:  
Pilih port yang benar. Lihat dokumentasi komputer atau sistem operasi untuk petunjuk.  
Instal ulang perangkat lunak, kali ini pilih instalasi jaringan.

# Daftar Istilah

## administrator jaringan

Seseorang yang mengatur jaringan.

## alamat IP

Nomor unik yang dimasukkan ke dalam perangkat komputer yang terhubung ke jaringan.

## baki

Baki penyimpan kertas kosong.

## BOOTP

Singkatan untuk “Bootstrap Protocol,” adalah protokol Internet yang memungkinkan sebuah komputer menemukan sendiri alamat IP-nya.

## buffer halaman

Memori temporer printer yang digunakan untuk menyimpan data halaman saat printer membuat gambar pada halaman.

## DHCP

Singkatan untuk “dynamic host configuration protocol.” DHCP memungkinkan komputer atau periferal yang terhubung ke jaringan agar menemukan informasi konfigurasi sendiri termasuk alamat IP.

## DIMM

Singkatan untuk “dual in-line memory module.” Papan sirkuit kecil tempat menyimpan chip memori.

## driver printer

Program perangkat lunak yang memungkinkan komputer mengakses fitur-fitur printer.

## dupleks

Fitur yang memungkinkan pencetakan pada kedua sisi lembar kertas.

## EIO

Singkatan untuk “Enhanced Input/Output.” Interface perangkat keras yang digunakan untuk menambahkan server cetak internal, operator jaringan, hard disk, dan fungsionalitas yang dipasang lainnya pada printer HP.

## Emulated PostScript

Perangkat lunak yang mengemulasi Adobe PostScript, sebuah bahasa pemrograman yang menjelaskan penampilan halaman yang dicetak.

## EPS

Singkatan untuk “Encapsulated PostScript,” jenis file grafik.

## firmware

Petunjuk pemrograman yang tersimpan dalam unit read-only memory di dalam printer.

font	Kelompok lengkap huruf-huruf, numerik dan simbol-simbol dalam tipografi.
fuser	Perangkat yang memanfaatkan panas untuk memadukan toner ke dalam kertas atau media lain.
gambar raster	Gambar yang terdiri dari titik-titik.
HP Jetdirect	Produk HP untuk pencetakan jaringan.
HP toolbox	Perangkat lunak yang memungkinkan desktop mengakses ke fungsi-fungsi printer.
HP Web Jetadmin	Perangkat lunak pengontrol printer berbasis web merek dagang HP yang memungkinkan Anda menggunakan komputer untuk mengatur periferal terhubung ke print server HP Jetdirect.
I/O	Singkatan untuk “input/output” dan merujuk ke pengaturan port komputer.
IPX/SPX	Singkatan untuk “internetwork packet exchange/sequenced packet exchange.”
jaringan	Sistem komputer yang saling terhubung melalui kabel telepon atau yang serupa lainnya untuk saling mengirim informasi.
kabel paralel	Jenis kabel printer yang sering digunakan untuk menghubungkan printer secara langsung ke komputer selain ke jaringan.
karakter	Fitur-fitur khusus atau karakteristik printer atau bahasa printer.
komunikasi dua arah	Transmisi data dua arah.
makro	Keystroke atau perintah tunggal yang menghasilkan serangkaian aksi atau perintah.
media	Kertas, label, transparansi, atau material lain tempat printer mencetak gambar.
monokrom	Hitam dan putih. Bebas warna.
mopy	Istilah HP untuk kemampuan “multiple original prints”.

panel kontrol

Area pada printer yang berisi tombol-tombol dan layar tampilan. Gunakan panel kontrol untuk menetapkan pengaturan printer dan untuk memperoleh informasi tentang status printer.

PCL

Singkatan untuk "Printer Control Language."

pemilih

Aksesori Macintosh yang memungkinkan Anda memilih perangkat.

periferal

Perangkat pendukung seperti printer, modem atau sistem penyimpanan yang bekerja dalam hubungannya dengan komputer.

persediaan

Material yang digunakan oleh printer yang masih tersedia dan harus diganti. Item persediaan untuk printer adalah empat kartrid cetak, unit transfer, dan fuser.

piksel

Singkatan untuk "picture element," yang merupakan unit terkecil pada area dalam sebuah gambar yang ditampilkan pada layar.

PJL

Singkatan untuk "Printer Job Language."

pola halftone

Pola halftone menggunakan titik-titik tinta yang berukuran berbeda untuk menghasilkan gambar warna berkelanjutan seperti fotografi.

port paralel

Titik sambungan untuk perangkat yang terhubung dengan kabel paralel.

PostScript

Halaman penjelasan halaman yang dilindungi merek dagang.

PPD

Singkatan untuk "PostScript Printer Description."

RAM

Singkatan untuk "random access memory," salah satu jenis memori komputer yang digunakan untuk menyimpan data yang dapat berubah.

render

Proses penghasil teks atau grafik.

ROM

Singkatan untuk "read-only memory," salah satu jenis memori komputer yang digunakan untuk menyimpan data yang tidak dapat berubah.

skala abu-abu

Berbagai bayangan abu-abu.

standar

Pengaturan normal atau standar untuk perangkat keras atau perangkat lunak.

tag memori

Partisi memori dengan alamat tertentu.

TCP/IP

Protokol internet (dikembangkan oleh Departemen Pertahanan AS) yang menjadi standar global untuk komunikasi.

tempat

Baki penyimpan halaman tercetak.

toner

Bubuk halus hitam atau berwarna yang membentuk gambar pada media cetak.

unit transfer

Sabuk plastik hitam yang membawa kertas di dalam printer dan mentransfer toner dari kartrid cetak ke dalam printer.

# Indeks

- A**
  - aksesori
    - pemesanan 203
  - alamat IP 56
  - amplop
    - memasukkan dalam Baki 1 74
  - auto continue (lanjut otomatis) 45
- B**
  - bahasa
    - mengubah 47
  - baki masukan
    - mengkonfigurasi 29, 41, 69
- D**
  - daftar font
    - mencetak 97
  - daur ulang
    - persediaan printer 220
  - diagram menu
    - mencetak 94
  - DIMM
    - memasang 230
  - driver printer 12
- E**
  - EIO (Enhanced Input Output)
    - mengkonfigurasi 52
  - error
    - auto continue (lanjut otomatis) 45
- H**
  - halaman direktori file
    - mencetak 96
  - halaman informasi printer 94, 200
  - halaman konfigurasi
    - mencetak 95
  - halaman pemakaian
    - mencetak 96
  - halaman pengaturan 188
  - halaman pengujian jalur kertas 187
  - halaman status persediaan
    - mencetak 95
  - Hotline pemalsuan HP 119
- J**
  - HP toolbox
    - menggunakan 101
  - HP Web Jetadmin
    - menggunakan untuk mengkonfigurasi pemberitahuan e-mail 138
    - periksa tingkat toner 118
  - jaminan
    - kartrid cetak 211
    - produk 209
    - unit transfer dan fuser 211
  - jaringan
    - administrative tools (alat bantu administratif) 16
    - alamat IP 56
    - AppleTalk 53
    - default gateway 58
    - idle timeout 60
    - Interface I/O 52
    - link speed (kecepatan sambungan) 60
    - mengkonfigurasi 54
    - menonaktifkan AppleTalk 62
    - menonaktifkan DLC/LLC 62
    - menonaktifkan IPX/SPX 61
    - menonaktifkan protokol 61
    - Novell NetWare 53
    - Parameter TCP/IP 54
    - perangkat lunak 14
    - subnet mask 57
    - syslog server 59
    - UNIX/Linux 53
    - Windows 53
- K**
  - karakter
    - pengaturan 43
  - karakter printer 43
  - kartrid cetak
    - Hp asli 118
    - memeriksa tingkat toner 117
    - mengatur 116
    - mengganti 121
    - menyimpan 118
    - non-HP 119
    - otentikasi 119

- kartu server cetak
  - memasang 236
- kertas
  - memasukkan dalam Baki 1 71
- komponen
  - letak 10
- konfigurasi paralel 51
- L**
- layar
  - kecerahan 43
- M**
- macet
  - lokasi 161
  - mengkonfigurasi pemberitahuan e-mail 138
  - penyebab umum 163
  - perbaiki 161
- media
  - amplop 83
  - formulir cetak 84
  - kertas berwarna 82
  - kertas daur ulang 85
  - Kertas HP LaserJet Tough 84
  - kertas kop surat 84
  - kertas mengkilap 82
  - kertas tebal 84
  - label 83
  - memilih 67
  - transparansi 82
- membatalkan permintaan cetak 90
- membersihkan printer 137
- memori
  - memasang 230
  - menambah 92, 229
  - mengaktifkan 234
- mengatasi masalah
  - daftar periksa 140
  - halaman informasi 187
  - hasil cetak printer salah 195
  - kualitas cetak 199
  - macet 161
  - transparansi overhead 199
- mengemas ulang printer 213
- mengembalikan menu ke pengaturan awal 38
- menghentikan permintaan cetak 90
- mengkonfigurasi
  - pemberitahuan e-mail 138
- mengontrol tugas cetak 64
- menu diagnostics [diagnostik] 40
- Menu I/O 37
- menu information [informasi] 28
- menu-menu
  - diagnostics 40
  - I/O 37
  - information 28
  - mengembalikan pengaturan ke awal 38
  - paper handling 29
  - printing 30
  - print quality 33
  - system setup 34
- menunda permintaan cetak 90
- menu paper handling 29
- menu printing [pencetakan] 30
- menu print quality [kualitas cetak] 33
- menu system setup [pengaturan sistem] 34
- P**
- panel kontrol
  - digunakan dalam kondisi berbagi-pakai 48
  - karakter printer 43
  - kecerahan tampilan 43
  - lampu 20
  - layar 21
  - mengkonfigurasi 41
  - menu-menu 23, 24
  - tombol 20
  - ulasan 19
- pemberitahuan e-mail
  - mengkonfigurasi 138
- penahan hasil cetak 10, 71
- pencetakan 2-sisi
  - pengaturan panel kontrol 86
  - pilihan penjilidan 87
- pencetakan 2-sisi manual 87
- pencetakan bolak-balik 86
- pencetakan dua sisi 86
- pencetakan dupleks 86
- pencetakan skala abu-abu 111
- perangkat lunak
  - aplikasi 16
  - komponen dan driver 12
  - untuk jaringan 14
- peraturan
  - FCC 219
- Peraturan FCC 219
- perbaikan kemacetan
  - pengaturan 46
- peringatan yang dapat dihapus
  - pengaturan waktu tampilan 44
- perjanjian pemeliharaan 212
- perjanjian servis 212
- Pernyataan EMI Korea 226
- pernyataan keselamatan
  - keamanan laser untuk Finlandia 227
  - laser yang aman 226
- Pernyataan VCCI Jepang 226
- persediaan
  - interval penggantian 116
  - pemesanan 203



persediaan habis  
  mengkonfigurasi pemberitahuan 138  
persediaan rendah  
  melaporkan 45  
  mengkonfigurasi pemberitahuan e-mail 138  
PowerSave  
  mengubah pengaturan 42  
  menonaktifkan 43  
  waktu 42  
program penyelenggaraan urusan produk 219

## S

Server cetak HP Jetdirect  
  memasang 236  
server Web terbenam  
  keterangan 15  
  menggunakan 98  
  menggunakan untuk mengkonfigurasi  
  pemberitahuan 138  
  pemesanan persediaan 205  
  periksa tingkat toner 118

situasi khusus  
  halaman pertama berbeda 90  
  kertas ukuran custom (tertentu) 90  
subnet mask 57

## W

warna  
  HP ImageREt 2400 108  
  mencetak dalam skala abu-abu 111  
  mencocokkan 113  
  mengatur 111  
  menggunakan 108  
  pilihan halftone 111  
  sRGB 109  
  tercetak vs. monitor 113







i n v e n t

© 2005 Hewlett-Packard Development Company, L.P.

[www.hp.com](http://www.hp.com)



Q5990-90964