



## **Laitteiston käyttöopas**

HP Compaq Business PC

dc5100 Small Form Factor Model

Asiakirjan osanumero: 376293-352

**Maaliskuu 2005**

Tästä ohjeesta saat perustietoa tämän tietokonemallin päivittämisestä.

© Copyright 2004 Hewlett-Packard Development Company, L.P.  
Tämän asiakirjan tiedot voivat muuttua ilman ennakoilmoitusta.

Microsoft, MS-DOS, Windows ja Windows NT ovat tuotemerkkejä, joiden omistaja on Microsoft Corporation Yhdysvalloissa ja muissa maissa.

HP-tuotteiden takuut määritellään niiden mukana toimitettavissa rajoitetun takuun lausekkeissa. Mikään tässä mainittu ei muodosta lisätakuuta. HP ei ole vastuussa tämän aineiston teknisistä tai toimituksellisista virheistä eikä puutteista.

Tämä asiakirja sisältää tekijänoikeuksin suojattuja tietoja. Mitään tämän asiakirjan osaa ei saa valokopioida, jäljentää tai kääntää toiselle kielelle ilman Hewlett-Packard Companyn etukäteen myöntämää kirjallista lupaa.



**VAARA:** Tällä tavalla erotettu teksti ilmaisee sitä, että ohjeiden noudattamatta jättämisestä saattaa koitua vahinkoja tai jopa hengenvaara.

---



**VAROITUS:** Tällä tavalla erotettu teksti ilmaisee sitä, että ohjeiden noudattamatta jättäminen saattaa vahingoittaa laitteistoa tai johtaa tietojen menetykseen.

---

## **Laitteiston käyttöopas**

HP Compaq Business PC  
dc5100 Small Form Factor Model

Ensimmäinen Painos (November 2004)

Toinen Painos (Maaliskuu 2005)

Asiakirjan osanumero: 376293-352

---

# Sisällysluettelo

## 1 Tuotteen ominaisuudet

Peruskokoonpanon ominaisuudet . . . . .	1-1
Etupaneelin osat . . . . .	1-2
Takapaneelin osat . . . . .	1-3
Näppäimistön osat . . . . .	1-4
Lisävarusteena saatava HP Modular Keyboard -moduulinäppäimistö . . . . .	1-5
Windows-näppäin . . . . .	1-5
Hiiren erikoistoiminnot . . . . .	1-6
Sarjanumeron sijainti . . . . .	1-6

## 2 Laitteistopäivitykset

Huollettavuuteen liittyvät ominaisuudet . . . . .	2-1
Varoitukset ja huomautukset . . . . .	2-1
Small Form Factor -tietokoneen käyttäminen minitornikokoonpanossa . . . . .	2-2
Tietokoneen kotelon poistaminen . . . . .	2-3
Tietokoneen kotelon asentaminen takaisin . . . . .	2-4
Lisämuistin asentaminen . . . . .	2-4
DIMM-muistimoduulit . . . . .	2-4
DDR2-SDRAM DIMM-muistimoduulit . . . . .	2-5
DIMM-kantojen täyttäminen . . . . .	2-5
Laajennuskortin asentaminen . . . . .	2-9
Lisäasemien asentaminen . . . . .	2-12
Levyasemien paikat . . . . .	2-13
Optisen levyaseman irrottaminen . . . . .	2-14
Lisävarusteena saatavan optisen aseman irrottaminen . . . . .	2-16
Uuden optisen aseman asentaminen . . . . .	2-17
SATA-kiintolevyn päivittäminen . . . . .	2-21

## **A Tekniset tiedot**

## **B Pariston vaihtaminen**

## **C Turvatoimet**

Turvalukon asentaminen .....	C-1
Vaijerilukko .....	C-1
Riippulukko .....	C-3

## **D Staattinen sähkö**

Sähköstaattisten vaurioiden estäminen .....	D-1
Maadoitusmenetelmiä .....	D-2

## **E Tietokoneen käytön ohjeita, tietokoneen säännöllinen hoito ja valmisteleminen kuljetusta varten**

Tietokoneen käytön ohjeita ja tietokoneen säännöllinen hoito .....	E-1
Optisen aseman varotoimenpiteet .....	E-2
Käyttö .....	E-2
Puhdistus .....	E-2
Turvallisuus .....	E-3
Kuljettamisen valmistelu .....	E-3

## **Hakemisto**

---

# Tuotteen ominaisuudet

## Peruskokoonpanon ominaisuudet

HP Compaq Small Form Factor -tietokoneen ominaisuudet voivat vaihdella mallista riippuen. Täydellisen luettelon tietokoneeseen asennetuista laitteista ja ohjelmistoista saat ajamalla Diagnostics for Windows -ohjelman. Apuohjelman käyttöohjeet löydät *Vianetsintäoppaasta*, joka on *Documentation CD* -levyllä.



Small Form Factor -tietokonetta voidaan käyttää myös minitornikokoonpanossa. Lisätietoja on tämän oppaan osassa "[Small Form Factor -tietokoneen käyttäminen minitornikokoonpanossa](#)".

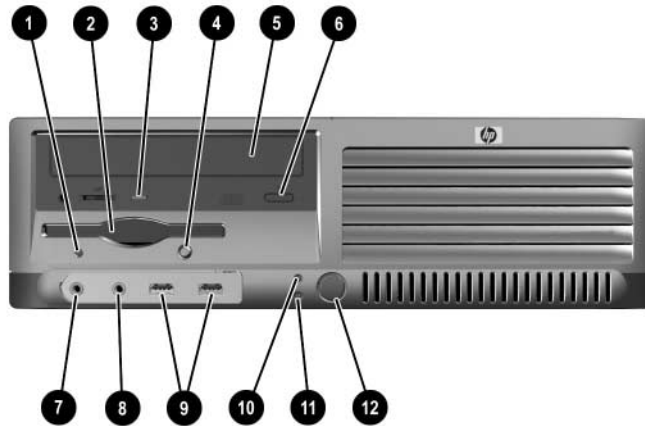
---



*Small Form Factor -kokoonpano*

## Etupaneelin osat

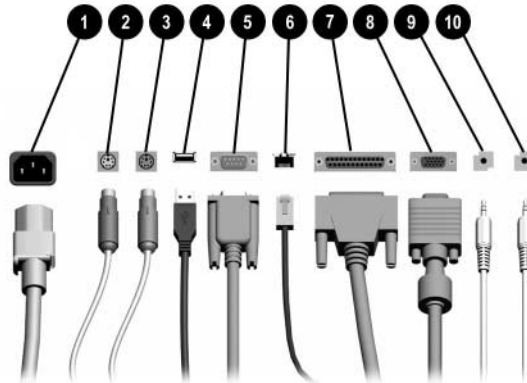
Asemakokoonpano voi vaihdella malleittain.



### Etupaneelin osat


❶ Levykeaseman merkkivalo (valinnainen)	❷ Mikrofoniliitäntä
❸ Levykeasema (valinnainen)	❸ Kuulokeliitin
❹ Optisen aseman merkkivalo	❹ USB (Universal Serial Bus) -portit (2)
❺ Levykkeen vapautuspainike (valinnainen)	❺ Kiintolevyaseman merkkivalo
❻ Optinen asema (CD-ROM-, CD-R/RW-, DVD-ROM-, DVD+R/RW- tai CD-RW/DVD-yhdistelmäasema)	❻ Virran merkkivalo
❼ Optisen aseman vapautuspainike	❼ Virtapainike

## Takapaneelin osat



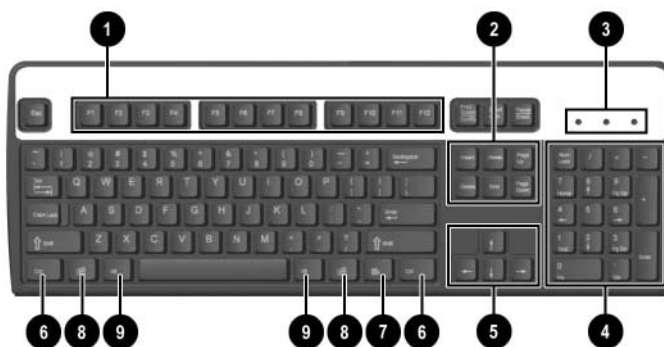
### Takapaneelin osat

①	Virtajohdon liitäntä	⑥	목뿔 RJ-45 -verkkoliitin
②	PS/2-hiiren liitin	⑦	☞ Rinnakkaisliitäntä
③	PS/2-näppäimistön liitin	⑧	☒ Näytön liitin
④	Universal Serial Bus -liitäntä (USB)	⑨	↔ Kuulokkeiden/Lähtölinjan liitin
⑤	10101 Sarjaliitäntä	⑩	↪ Äänilinjan tuloliitin

 Liittimien järjestys ja lukumäärä voivat vaihdella mallin mukaan.

Jos tietokoneeseen asennetaan PCI-näytönohjain, kortin ja emolevyn liittimiä voidaan käyttää samanaikaisesti. Joitakin asetuksia voi olla tarpeen muuttaa tietokoneen asetusohjelmassa, jotta kumpiakin liittimiä voi käyttää. Tietoja käynnistysjärjestyksestä on kohdassa *Tietokoneen asetusopas (F10)*, joka on *Documentation CD* -levyllä.

## Näppäimistön osat



❶ Toimintonnäppäimet	Niillä voidaan suorittaa erityistoimintoja käytetystä sovelluksesta riippuen.
❷ Muokkausnäppäimet	Muokkausnäppäimet ovat seuraavat: Insert, Home, Page Up, Delete, End ja Page Down.
❸ Tilan merkkivalot	Tilan merkkivalot osoittavat tietokoneen tilaa ja näppäimistöasetuksia, kuten numero- akkos- ja vierityslukko (Num Lock, Caps Lock ja Scroll Lock).
❹ Numeronäppäimet	Toimivat laskimen näppäimistön tapaan.
❺ Nuolinäppäimet	Nuolinäppäimillä siirrytään asiakirjassa tai Internet-sivustossa. Voit liikkua vasemmalle, oikealle, ylös ja alas käyttämällä näitä näppäimiä.
❻ Ctrl-näppäimet	Ctrl-näppäintä käytetään jonkin toisen näppäimen kanssa. Vaikutus riippuu käytettävästä sovelluksesta.
❼ Sovellusnäppäin*	Käytetään hiiren oikean painikkeen tapaan Microsoft Office -sovellusten ponnahdusvalikoiden avaamiseen. Sovellusnäppäin saattaa suorittaa muissa sovelluksissa muita toimintoja.
❽ Windows-näppäimet*	Windows-näppäin avaa Käynnistä-valikon Microsoft Windowsissa. Näppäintä käytetään muiden näppäinten kanssa erilaisten lisätoimintojen suorittamiseen.
❾ Alt-näppäimet	Ctrl-näppäintä käytetään jonkin toisen näppäimen kanssa. Vaikutus riippuu käytettävästä sovelluksesta.

\*Näppäimiä ei ole käytettävissä kaikilla maantieteellisillä alueilla.



## Lisävarusteena saatava HP Modular Keyboard -moduulinäppäimistö

Jos tietokonesarjaan sisältyy HP Modular Keyboard -näppäimistö, komponentin tunnistetiedot ja asennusohjeet ovat *HP Modular Keyboard -näppäimistön käyttöoppaassa*, joka löytyy *Documentation CD-levyltä*.

### Windows-näppäin

Windows-näppäintä käytetään yhdessä muiden näppäinten kanssa tiettyjen toimintojen suorittamiseen Windows-käyttöjärjestelmässä. Katso ohjeita Windows-näppäimistöstä kohdasta [“Näppäimistön osat”](#).

#### Windows-näppäimen toiminnot

Windows-näppäin	Näyttää tai piilottaa Käynnistä-valikon.
Windows-näppäin + <b>d</b>	Tuo näkyviin Työpöydän.
Windows-näppäin + <b>m</b>	Pientää kaikki avoimet sovellukset.
<b>Shift</b> + Windows-näppäin + <b>m</b>	Kumoaa kaikkien avoimien sovellusten pienentämisen.
Windows-näppäin + <b>e</b>	Näkyviin tulee Oma tietokone.
Windows-näppäin + <b>f</b>	Käynnistää tiedostojen etsinnän.
Windows-näppäin + <b>Ctrl + f</b>	Käynnistää tietokoneen etsinnän.
Windows-näppäin + <b>F1</b>	Käynnistää Windowsin Ohjeen.
Windows-näppäin + <b>I</b>	Lukitsee tietokoneen, jos tietokoneesi on yhteydessä verkko-osoitteeseen, tai mahdollistaa käyttäjän vaihtamisen, jos tietokone ei ole yhteydessä verkko-osoitteeseen.
Windows-näppäin + <b>r</b>	Näyttää Suorita-valintaikkunan.
Windows-näppäin + <b>u</b>	Käynnistää Toimintojen hallinnan.
Windows-näppäin + <b>Tab</b>	Aktivoi tehtäväpalkin seuraavan painikkeen.

## Hiiren erikoistoiminnot

Useimmat ohjelmistosovellukset tukevat hiiren käyttöä. Hiiren näppäinten toiminnot vaihtelevat käytettävän ohjelman mukaan.

## Sarjanumeron sijainti

Jokaisella tietokoneella on yksilöivä sarjanumero ❶, joka on tietokoneen vasemmalla sivulla, ja tuotetunnusnumero ❷, joka on tietokoneen kotelon yläosassa. Pidä nämä numerot tallessa, kun otat yhteyttä asiakaspalveluun.



*Sarjanumeron ja tuotetunnuksen sijainnit*

---

## Laitteistopäivitykset

### Huollettavuuteen liittyvät ominaisuudet

Tässä tietokoneessa on ominaisuuksia, jotka helpottavat ja monipuolistavat sen huoltamista. Useimmissa tässä luvussa kuvailtavissa asennustoimenpiteissä ei tarvita työkaluja.

### Varoitukset ja huomautukset

Lue tässä oppaassa olevat soveltuvat ohjeet, huomautukset ja varoitukset, ennen kuin suoritat päivityksiä.



**VAARA:** Vähentääksesi sähköiskun tai kuumien pintojen aiheuttamien vahinkojen vaaraa muista irrottaa virtajohto pistorasiasta ja antaa järjestelmän sisäisten osien jäähtyä ennen niiden koskettamista.



**VAARA:** Älä kytke teleliikenne- tai puhelinliittimiä verkkokorttien liittimiin. Näin pienennät sähköiskun, tulipalon tai laitevian vaaraa.



**VAROITUS:** Staattinen sähkö voi vahingoittaa tietokoneen tai valinnaisen laitteiston sähköisiä osia. Ennen näiden toimenpiteiden aloittamista kosketa maadoitettua metalliesinettä, jotta varmistut siitä, ettei sinussa ole staattista sähköä. Lisätietoja staattisen sähkö aiheuttamien vahinkojen estämisestä on tämän oppaan osassa [Liite D, "Staattinen sähkö"](#).



**VAROITUS:** Ennen kuin irrotat tietokoneen kotelon, varmista, että tietokone on sammutettu ja virtajohto irrotettu pistorasiasta.

## Small Form Factor -tietokoneen käyttäminen minitornikokoonpanossa

Small Form Factor -tietokoneen voi koota joko minitorniksi tai pöytämalliksi. Kun haluat käyttää tietokonetta minitornikokoonpanossa, aseta se pystyyn oikealle sivulleen oheisen kuvan osoittamalla tavalla.

---



Varmista, että tietokoneen ympärille jää vähintään 10,2 cm vapaata ja esteetöntä tilaa.

---



*Pöytäkoneen muuttaminen minitornikokoonpanoksi*

---



Minitornikokoonpanon vakautta voi parantaa hankkimalla HP:ltä tornitelineen.

---

## Tietokoneen kotelon poistaminen

Kun haluat avata tietokoneen kotelon:

1. Sammuta tietokone oikein käyttöjärjestelmän kautta ja sammuta sitten kaikki ulkoiset laitteet.
2. Irrota virtajohto pistorasiasta ja tietokoneesta ja ulkoiset laitteet tietokoneesta.



**VAROITUS:** Ennen kuin irrotat tietokoneen kotelon, varmista, että tietokone on sammutettu ja virtajohto irrotettu pistorasiasta.

3. Paina tietokoneen vasemmalla ja oikealla puolella olevia painikkeita ①, työnnä sitten tietokoneen koteloa eteenpäin, kunnes se pysähtyy ②, ja nosta se sitten ylös ja pois rungon päältä.



*Tietokoneen kotelon poistaminen*

## Tietokoneen kotelon asentaminen takaisin

Asenna tietokoneen kotelo takaisin kohdistamalla paneelin kielekkeet rungon loviin ja työnnä kotelo kokonaan rungon päälle, kunnes se lukittuu paikalleen.



*Tietokoneen kotelon asentaminen takaisin*

## Lisämuistin asentaminen

Tietokoneeseen kuuluu synkronoitu, dynaaminen DDR2-keskusmuisti (DDR2-SDRAM), joka koostuu DIMM-muistimoduuleista.

### DIMM-muistimoduulit

Emolevyn muistimoduulikantoihin voi asentaa enintään neljä DIMM-muistimoduulia. Vastakkeissa on vähintään yksi esiasennettu DIMM-muistimoduuli. Parhaan muistituen saavuttaa asentamalla emolevyyntä jopa 4 Gt muistia, joka on määritetty erittäin tehokkaaseen kaksoiskanavatilaan.

## DDR2-SDRAM DIMM-muistimoduulit

DDR2-SDRAM DIMM-muistimoduulien on oltava seuraavien vaatimusten mukaisia, jotta järjestelmä toimii oikein:

- standardin mukainen 240-nastainen
- puskuroimaton PC3200 400 MHz -yhteensopiva tai PC4300 533 MHz -yhteensopiva
- 1,8 voltin DDR2-SDRAM DIMM-muistimoduulit

DDR2-SDRAM DIMM-muistimoduulien on oltava myös seuraavien vaatimusten mukaisia:

- tukea CAS-latenssia 3, 4 tai 5 (CL = 3, CL = 4 tai CL = 5) DDR2/400 MHz -muistilla sekä tukea CAS-latenssia 4 tai 5 (CL = 4 tai CL = 5) DDR2/533 MHz -muistilla
- sisältää pakolliset JEDEC SPD -tiedot

Lisäksi tietokone tukee seuraavia komponentteja:

- 256 Mbit, 512 Mbit ja 1 Gbit ei-ECC muistitekniikat
- yksipuoliset ja kaksipuoliset DIMM-muistimoduulit
- DIMM-moduulit, jotka on rakennettu x8 ja x16 DDR-laitteilla; DIMM-moduuleja, jotka on rakennettu x4 SDRAMilla, ei tueta.



Järjestelmä ei käynnisty, jos asennat sellaisia DIMM-muistimoduuleja, joita järjestelmä ei tue.

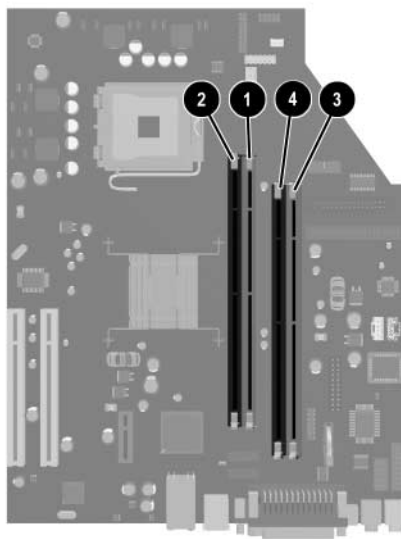
## DIMM-kantojen täyttäminen

Järjestelmä toimii automaattisesti yksikanavaisessa tilassa, kaksikanavaisessa epäsymmetrisessä tilassa tai tehokkaammassa kaksikanavaisessa lomitetussa tilassa siitä riippuen, miten DIMM-muistimoduulit on asennettu.

- Järjestelmä toimii yksikanavaisessa tilassa, jos DIMM-kannat on täytetty vain yhdellä kanavalla.
- Järjestelmä toimii kaksikanavaisessa epäsymmetrisessä tilassa, jos A-kanavan DIMM-moduulien kokonaismuistikapasiteetti ei vastaa B-kanavan DIMM-moduulien kokonaismuistikapasiteettia.

- Järjestelmä toimii tehokkaammassa kaksikanavaisessa lomitetussa tilassa, jos A-kanavan DIMM-moduulien kokonaismuistikapasiteetti vastaa B-kanavan DIMM-moduulien kokonaismuistikapasiteettia. Kanavien tekniikka ja laiteleveys voivat kuitenkin vaihdella. Jos esimerkiksi A-kanavaan on asennettu kaksi 256 Mt:n DIMM-moduulia ja B-kanavaan on asennettu yksi 512 Mt:n DIMM, järjestelmä toimii lomitetussa tilassa.
- Kaikissa tiloissa suurimman toimintanopeuden määrittää järjestelmän hitain DIMM. Jos esimerkiksi järjestelmään on asennettu DIMM, jonka taajuus on 400 MHz, ja toinen DIMM, jonka taajuus on 533 MHz, järjestelmä toimii näistä kahdesta nopeudesta hitaammalla nopeudella.

Emolevyssä on neljä DIMM-kantaa, kaksi kantaa kanavaa kohden. Kantojen merkinnät ovat XMM1, XMM2, XMM3 ja XMM4. XMM1- ja XMM2-kanta toimivat muistikanavassa A. XMM3- ja XMM4-kannat toimivat muistikanavassa B.



*DIMM-kantojen sijainnit*

<b>Nimike</b>	<b>Kuvaus</b>	<b>Kannan väri</b>
❶	DIMM-kanta XMM1, A-kanava	Valkoinen
❷	DIMM-kanta XMM2, A-kanava	Musta
❸	DIMM-kanta XMM3, B-kanava	Valkoinen
❹	DIMM-kanta XMM4, B-kanava	Musta



## DIMM-muistimoduulien asentaminen

---



**VAROITUS:** DIMM-vastakkeissa on kullatut kontaktipinnat. Kun päivität muistia, käytä kultakontaktipinnoilla varustettuja DIMM-muistimoduuleja estääksesi yhteensopimattomien metallien kosketuksesta johtuvaa syöpymistä tai hapettumista.

---



**VAROITUS:** Staattinen sähkö voi vahingoittaa tietokoneen tai valinnaisen laitteiston sähköisiä osia. Ennen näiden toimenpiteiden aloittamista kosketa maadoitettua metalliesinettä, jotta varmistut siitä, ettei sinussa ole staattista sähköä. Kohdassa [Liite D](#), “[Staattinen sähkö](#)” on lisätietoja.

---



**VAROITUS:** Käsitellessäsi muistimoduuleita, varo koskettamasta liittimiä. Koskettaminen voi vahingoittaa moduulia.

---

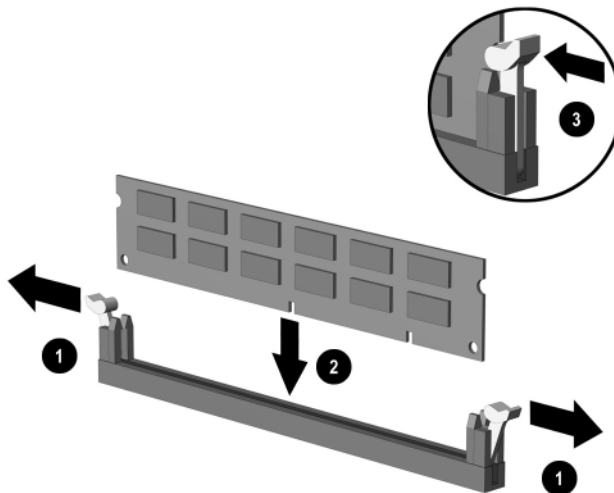
1. Sammuta tietokone oikein käyttöjärjestelmän kautta ja sammuta sitten kaikki ulkoiset laitteet.
  2. Irrota virtajohto pistorasiasta ja ulkoiset laitteet tietokoneesta.
  3. Poista tietokoneen kotelo. Katso “[Tietokoneen kotelon poistaminen](#).”
  4. Etsi emolevyn muistimoduulikannat.
- 



**VAARA:** Anna järjestelmän sisäisten osien jäähtyä ennen niiden koskettamista. Näin vähennät kuumien pintojen aiheuttamien vammojen vaaraa.

---

5. Avaa DIMM-kannan molemmat salvat ❶ ja asenna sitten muistimoduuli kantaan ❷.



#### *DIMM-muistimoduulin asentaminen*



Muistimoduulin voi asentaa vain yhdellä tavalla. Sovita moduulin lovi ja muistikannan kieleke kohdakkain.



Parhaan tehon saavuttamiseksi kannat on hyvä täyttää niin, että A-kanavan muistikapasiteetti vastaa B-kanavan muistikapasiteettia. Jos esimerkiksi XMM1-kannassa on yksi aiemmin asennettu DIMM ja nyt lisätään toinen DIMM, on suositeltavaa asentaa sellainen DIMM, jonka muistikapasiteetti on vastaava, XMM3- tai XMM4-kantaan.

6. Työnnä moduuli kantaan ja varmista, että se menee sinne kokonaan ja pysyy kunnolla paikallaan 3. Varmista, että salvat ovat kiinni ❸.
7. Toista vaiheet 5 ja 6 jokaisen asentamasi lisämoduulin osalta.
8. Aseta tietokoneen kotelo takaisin paikalleen.

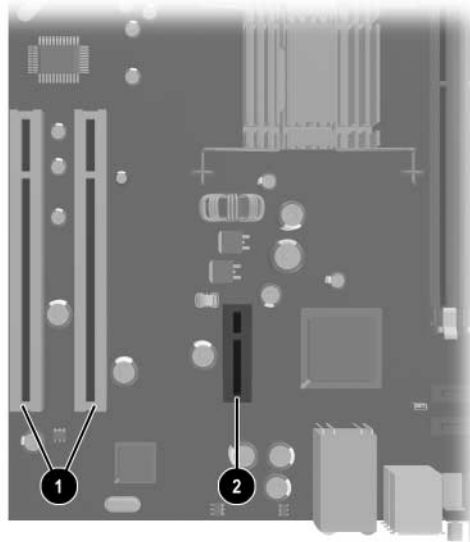
Tietokone tunnistaa lisätyn muistin automaattisesti seuraavan kerran, kun se käynnistetään.

## Laajennuskortin asentaminen

Tietokoneessa on kaksi PCI-vakiolaajennuspaikkaa, joihin mahtuu enintään 17,46 cm:n pituinen laajennuskortti. Tietokoneessa on myös yksi PCI Express x1 -laajennuspaikka.



PCI- ja PCI Express x1 -paikat tukevat vain matalaprofilisiä kortteja.

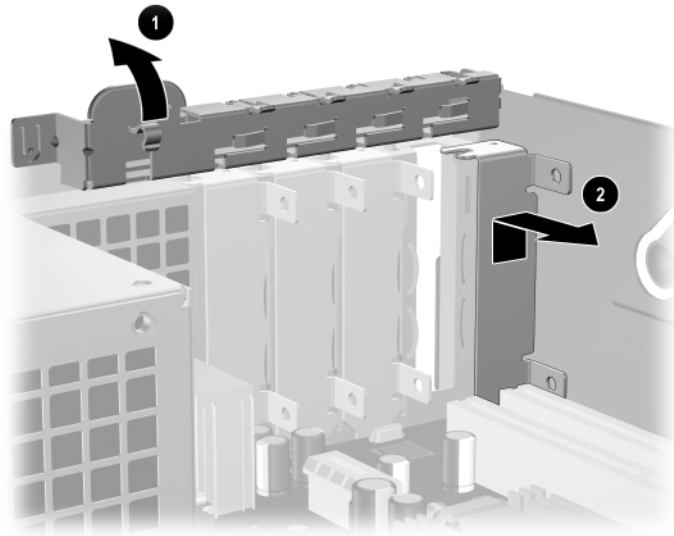


*Laajennuspaikkojen sijainnit*

Nimike	Kuvaus
①	PCI-laajennuspaikat
②	PCI Express x1 -laajennuspaikka

### Laajennuskortin asentaminen:

1. Sammuta tietokone oikein käyttöjärjestelmän kautta ja sammuta sitten kaikki ulkoiset laitteet.
2. Irrota virtajohto pistorasiasta ja ulkoiset laitteet tietokoneesta.
3. Poista tietokoneen kotelo. Katso "[Tietokoneen kotelon poistaminen.](#)"
4. Etsi paikka, johon haluat asentaa laajennuskortin.
5. Vapauta paikan peitelevyn kiinnityshaka, joka kiinnittää PCI-paikan peitelevyt, nostamalla haan vihreätä kielekettä ja kiertämällä haan auki-asentoon ①.
6. Irrota paikan peitelevy työntämällä sitä ylös ja ulospäin ②.

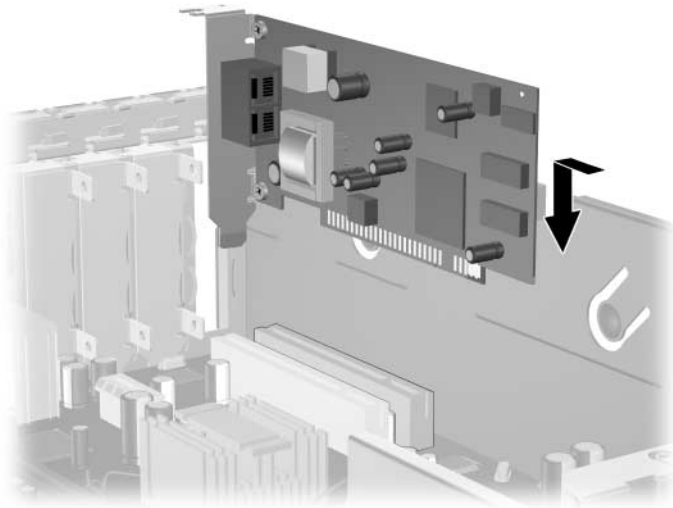


*Ruuvien ja laajennuspaikan peitelevyn poistaminen*

7. Asenna laajennuskortti niin, että pujotat kortin laajennuspaikan peitelevyn kiinnityshaan alle ja painat sitten kortin alas emolevyn loveen.



Varo naarmuttamasta rungon muita osia, kun asennat laajennuskorttia.



#### *Laajennuskortin asentaminen*

8. Kierrä laajennuspaikan peitelevyn kiinnityshaka takaisin paikalleen, jossa se kiinnittää laajennuskortin.



Kun asennat laajennuskortin, varmista, että kortin metallikiinnike liukuu tietokoneen takaosassa olevaan loveen, ja paina sitten korttia lujasti alas, jotta koko asettuu menee kunnolla laajennuskorttipaikkaan.



**VAROITUS:** Kaikissa tietokoneen takaosassa olevissa laajennuskorttipaikoissa on oltava joko laajennuskortti tai laajennuspaikan peitelevy, jotta sisäisten osien jäähdytys toimii oikein käytön aikana.

## Lisäasemien asentaminen

Tietokoneessa on kaksi ulkoista asemapaikkaa. Kun asennat lisäasemia, noudata seuraavia ohjeita:

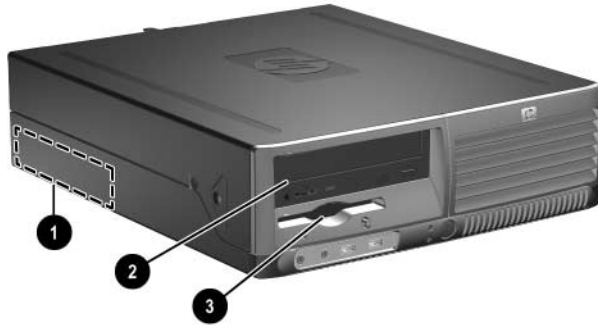
- Sarja-ATA (SATA) -pääkiintolevy on kytkettävä emolevyn ensisijaiseen SATA-ohjaimen (merkintä P60 SATA 0). Kytke toinen SATA-kiintolevy emolevyn toissijaiseen SATA-ohjaimen (merkintä P61 SATA 1). HP ei tue SATA- ja PATA-kiintolevyjen liittämistä samaan järjestelmään.
- Kytke rinnakkaiset ATA (PATA) -laajennuslaitteet, kuten optinen, IDE-nauha- ja Zip-asetat, PATA-ohjaimen (merkintä P20 PRIMARY IDE) tavallisella 80-johtimisella kaapelilla.
- Asenna ohjainruuvit, jotta asema sijoittuu varmasti oikein aseman koteloon ja lukittuu paikalleen. HP on toimittanut ylimääräisiä ohjainruuveja (neljä 6-32 vakioruuvia ja neljä M3-metrimittaista ruuvia), jotka on asennettu rungon etuosaan tietokoneen koteloon alle. Kiintolevyssä käytetään 6-32 vakioruuveja. Kaikissa muissa asemissa käytetään M3-metrimitotettuja ruuveja. HP:n toimittamat metrimitotetut ruuvit ovat mustia ja HP:n toimittamat vakioruuvit ovat hopeanvärisiä.



**VAROITUS:** Jotta välttäisit tekemäsi työn menettämisen ja tietokoneen tai levyaseman vaurioitumisen, ota huomioon seuraavat seikat:

- Jos asennat tai poistat kiintolevyn, sulje käyttöjärjestelmä asianmukaisesti ja katkaise tietokoneesta virta. Älä poista kiintolevyä, kun tietokone on käynnissä tai valmiustilassa.
  - Ennen kuin käsittelet levyasemaa, poista staattinen sähkövaraus itsestäsi. Kun käsittelet levyasemaa, vältä koskemasta liittimeen. Lisätietoja staattisesta sähköstä on kohdassa [Liite D, "Staattinen sähkö."](#)
  - Käsittele levyasemaa varoen. Älä pudota sitä.
  - Älä käytä voimaa kun asennat levyaseman.
  - Säilytä kiintolevy paikassa, jossa sille ei ole vaaraa nesteistä, äärimmäisistä lämpötiloista tai magneettikentän synnyttävistä laitteista (esimerkiksi kaiuttimista tai näytöistä).
  - Jos sinun on lähetettävä levyasema postin välityksellä, pakkaa asema muiden särkyvien esineiden tavoin ja merkitse pakettiin: "Särkyvää – käsittele varoen."
-

## Levyasemien paikat



### Levyasemapaidat

- ❶ 3,5 tuuman sisäinen vakiokiintolevyapaikka
- ❷ 5,24 tuuman levyasemapaidat valinnaisille levyasemille
- ❸ 3,5 tuuman asemapaikka (kuvassa 1,44 Mt levykeasema)\*

\*Jos tietokoneessa on 1,44 Mt levykeasema asennettuna, se asetetaan kokoonpanoon levykeaseman kehyksen kanssa (PN 360189-001) kuvan osoittamalla tavalla. Jos tietokoneessa on tyhjä 3,5 tuuman asemapaikka, tietokoneessa on peitelevy (PN 358797-001). Jos tässä paikassa ei ole asemaa, voit asentaa myöhemmin 3,5 tuuman laitteen (esimerkiksi levykeasema, kiintolevyasema tai Zip-asema). Jos haluat asentaa jonkin muun 3,5 tuuman laitteen kuin levykeaseman tai kiintolevyn, sinun täytyy tilata 3,5 tuuman laitekehikko (PN 358796-001).

Jos haluat varmistaa tietokoneeseen asennettujen massamuistilaitteiden tyyppin, koon ja kapasiteetin, suorita tietokoneen asetusohjelma. Lisäohjeita saat *Tietokoneen asetusoppaasta (F10)*, joka on *Documentation CD* -levyllä.

## Optisen levyaseman irrottaminen



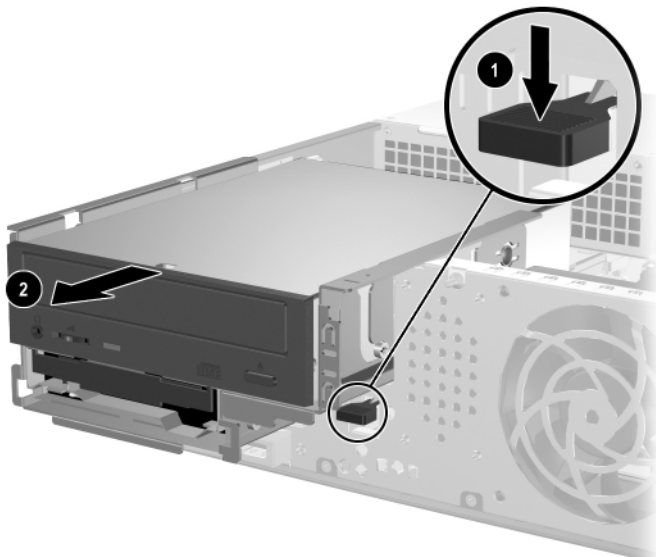
**VAROITUS:** Kaikki levykkeet, CD-levyt ja muut vastaavat täytyy poistaa asemasta ennen aseman irrottamista tietokoneesta.



Optinen asema on CD-ROM-, CD-R/RW-, DVD-ROM-, DVD+R/RW- tai CD-RW/DVD-yhdistelmäasema.

Optisen aseman irrottaminen:

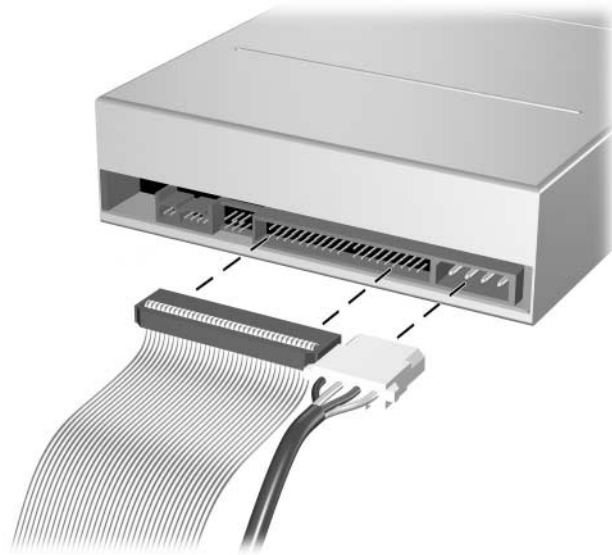
1. Sammuta tietokone oikein käyttöjärjestelmän kautta ja sammuta sitten kaikki ulkoiset laitteet.
2. Irrota virtajohto pistorasiasta ja ulkoiset laitteet tietokoneesta.
3. Poista tietokoneen kotelo. Katso [“Tietokoneen kotelon poistaminen.”](#)
4. Paina rungon etuosassa asemien vieressä olevaa vihreää hakaa alaspäin ❶. Tällöin aseman kotelo irtoaa.
5. Työnnä asemakotelo eteenpäin, kunnes se pysähtyy ❷. Tällöin aseman lukko avautuu.



*Levyaseman kotelon irrottaminen*



6. Irrota virta- ja signaalijohdot optisen aseman takaosasta.



*Virta- ja datakaapeli irrottaminen*

7. Työnnä optista asemaa eteenpäin ja nosta sitä ylöspäin ja ulos aseman kotelosta.



*Optisen aseman poistaminen*



Kun vaihdat optisen aseman, suorita toimenpiteet päinvastaisessa järjestyksessä. Kun asennat aseman, käytä vanhan aseman ohjainruuveja. Nämä neljä ruuvia sopivat aseman hahloihin.

## Lisävarusteena saatavan optisen aseman irrottaminen

---

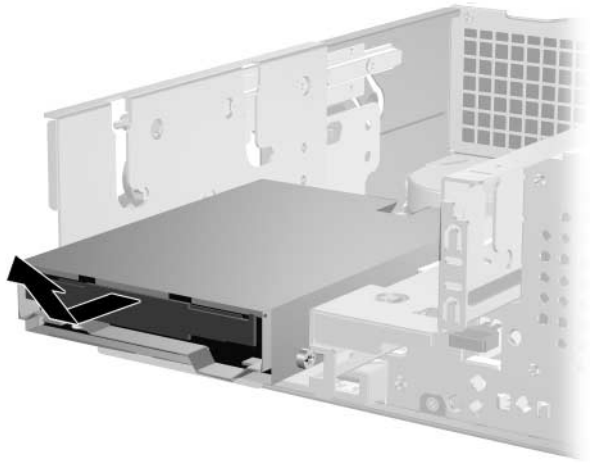


**VAROITUS:** Kaikki levykkeet, CD-levyt ja muut vastaavat täytyy poistaa asemasta ennen aseman irrottamista tietokoneesta.

---

Lisävarusteena saatava levykeasema on optisen aseman alapuolella. Poista levykeasema seuraavasti:

1. Poista optinen asema edellisen osan, [“Optisen levyaseman irrottaminen,”](#) ohjeiden mukaan, jotta pääset käsiksi levykeasemaan.
2. Irrota virta- ja signaalijohdot levykeaseman takaosasta.
3. Työnnä levykeasemaa eteenpäin ja nosta sitä ylöspäin ja ulos aseman kotelosta.



### *Levykeaseman irrottaminen*

---



Kun vaihdat levykeaseman, suorita toimenpiteet päinvastaisessa järjestyksessä. Kun asennat aseman, käytä vanhan aseman ohjainruuveja. Nämä neljä ruuvia sopivat aseman hahloihin.

---

## Uuden optisen aseman asentaminen

Noudata seuraavia ohjeita kun asennat vaihtoehtoisen optisen aseman:

1. Sammuta tietokone oikein käyttöjärjestelmän kautta ja sammuta sitten kaikki ulkoiset laitteet.
2. Irrota virtajohto pistorasiasta ja ulkoiset laitteet tietokoneesta.
3. Poista tietokoneen kotelo. Katso "[Tietokoneen kotelon poistaminen.](#)"
4. Asenna kaksi M3-metrimitoitettua ohjainruuvia alempiin reikiin aseman kummallekin sivulle. HP on toimittanut neljä ylimääräistä M3-metrimitoitettua ohjainruuvia, jotka ovat tietokoneen rungon etuosassa kotelon alla. M3-metrimitoitetut ohjainruuvit ovat hopean värisiä.



**VAROITUS:** Käytä ainoastaan 3/16-tuuman tai 5 mm pitkiä ohjausruuveja. Pitemmät ruuvit voivat vahingoittaa aseman sisäisiä osia.

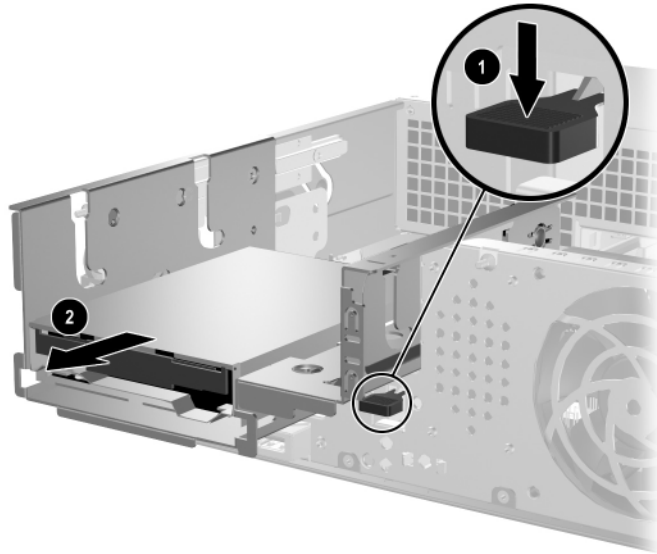


Kun asennat kiintolevyn, käytä vanhan kiintolevyn neljää M3-metrimitoitettua ohjainruuvia. Nämä neljä ruuvia sopivat aseman hahloihin.



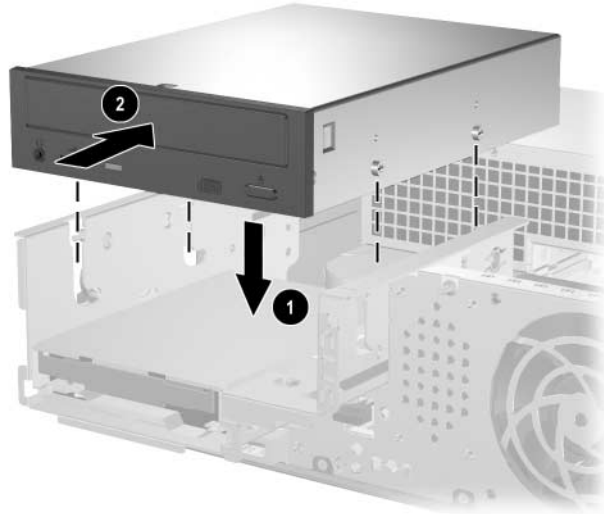
*Ohjausruuvien kiinnittäminen optiseen asemaan*

5. Paina rungon etuosassa asemien vieressä olevaa vihreää hakaakaan alaspäin ❶. Tällöin aseman kotelo irtoaa.
6. Työnnä asemakotelo eteenpäin, kunnes se pysähtyy ❷. Tällöin aseman lukko avautuu.



*Levyaseman kotelon irrottaminen*

7. Aseta aseman ohjausruuvit asemapaikan J-hahloon **1**.  
Työnnä sitten asemaa tietokoneen takaosaa kohti **2**, jotta  
asema kiinnittyy J-hahloihin.



*Optisen levyaseman asentaminen*

8. Kytke datakaapeli emolevyyn.
9. Kytke virta- ja signaalijohdot optisen aseman takaosaan.



*Virta- ja datakaapeliin kytkeminen*

10. Työnnä asema ja aseman kotelo kokonaan runkoon, kunnes aseman kotelo lukittuu paikalleen.



Asema lukittuu automaattisesti aseman koteloon, kun aseman koteloa työnnetään taaksepäin.

---

11. Aseta tietokoneen kotelo takaisin paikalleen.

Tietokone tunnistaa aseman ja muuttaa tietokoneen kokoonpanoa automaattisesti.

---



**VAROITUS:** Kun huollat tietokonettasi, varmista, että kaikki kaapelit tulevat oikeille paikoilleen kokoamisen aikana. Kaapeleiden huolimaton kytkeminen saattaa vahingoittaa tietokonettasi.

---

## SATA-kiintolevyn päivittäminen



HP ei tue SATA- ja PATA-kiintolevyjen liittämistä samaan järjestelmään.

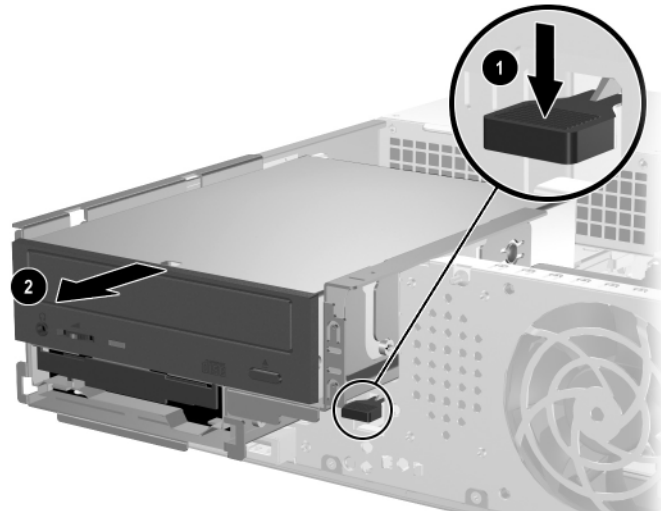
## Kiintolevyn irrottaminen ja takaisin asentaminen



Muista tehdä varmuuskopiot vanhan kiintolevyn tiedoista ennen kuin irrotat sen, jotta voit asentaa tiedot uudelle kiintolevyille.

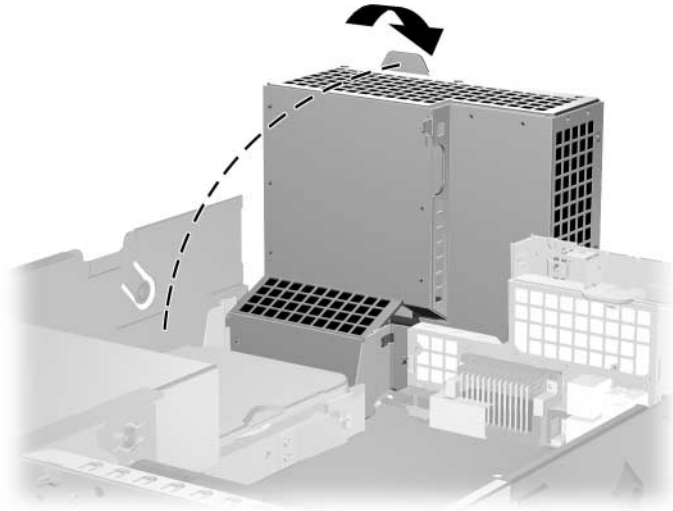
Tehtaalla asennettu 3,5 tuuman kiintolevy on virtalähteen alapuolella. Kiintolevyaseman irrottaminen ja vaihtaminen:

1. Sammuta tietokone oikein käyttöjärjestelmän kautta ja sammuta sitten kaikki ulkoiset laitteet.
2. Irrota virtajohto pistorasiasta ja ulkoiset laitteet tietokoneesta.
3. Poista tietokoneen kotelo. Katso [“Tietokoneen kotelon poistaminen.”](#)
4. Paina rungon etuosassa optisen aseman vieressä olevaa vihreää haka alaspäin ❶ ja työnnä optisen aseman kotelo eteenpäin ❷.



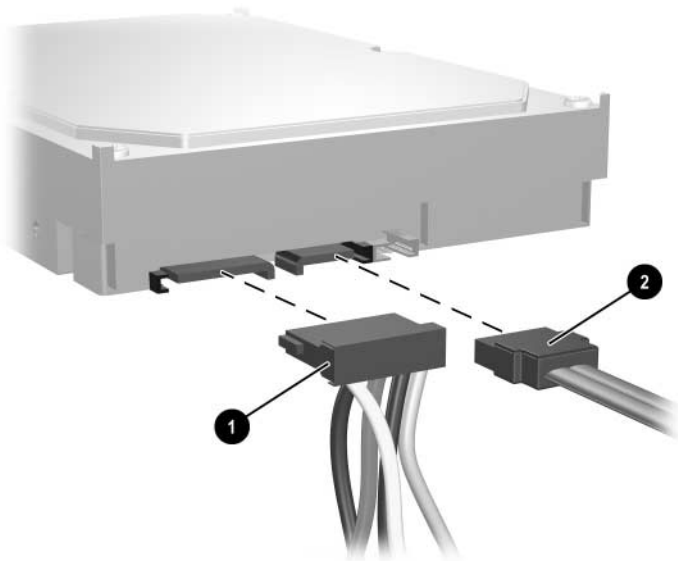
*Optisen aseman eteenpäin työntäminen*

5. Kierrä virtalähteen kotelo pystyasentoon.



*Virtalähteen kotelon nostaminen*

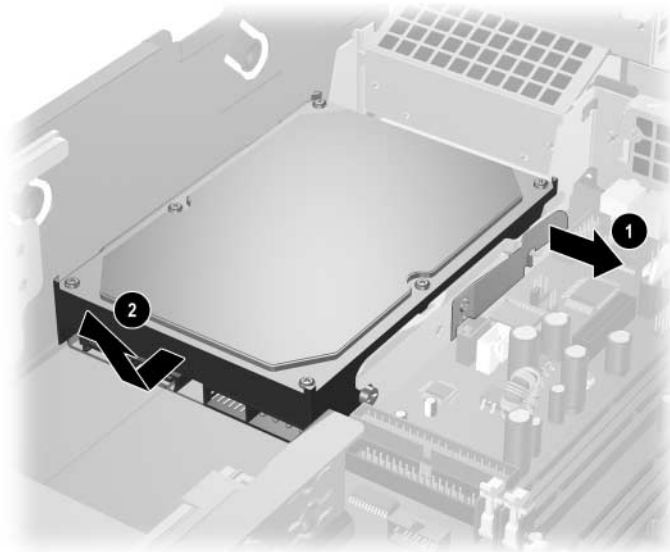
6. Irrota virtakaapeli ① ja datakaapeli ② kiintolevyaseman takaosasta.



*Kiintolevyaseman virta- ja datakaapelin irrottaminen*



7. Vedä kielekettä, joka lukitsee aseman paikalleen, pois asemasta ①, työnnä kiintolevyasemaa tietokoneen etuosaa kohti ja nosta asemaa sitten ylöspäin ja nosta se pois asemapaikasta ②.



#### *Kiintolevyn poistaminen*

8. Kun asennat kiintolevyaseman, suorita edellä mainitut toimenpiteet päinvastaisessa järjestyksessä.



Vaihtokiintolevy pakkaus sisältää useita datakaapeleita. Varmista, että käytät juuri samanlaista kaapelia kuin tehtaalla asennettu kaapeli.



Jos järjestelmässä on vain yksi SATA-kiintolevyasema, datakaapeli on kytkettävä ensin liittimeen, jonka merkintä on P60 SATA 0, ettei kiintolevyaseman tehokkuusongelmia ilmene.



Kun asennat kiintolevyn, käytä vanhan kiintolevyn kiinnitysruuveja. Nämä neljä ruuvia sopivat aseman hahloihin. Ohjainruuvien irrottamiseen ja kiinnittämiseen tarvitaan Torx T-15 -ruuvitaltta. HP on toimittanut neljä ylimääräistä 6-32 vakio-ohjainruuvia, jotka ovat tietokoneen rungon etuosassa kotelon alla. 6-32 vakio-ohjainruuvit ovat hopeanvärisiä.



Jos vaihdoit pääkiintolevyn, aseta *Restore Plus!* -CD-levy CD-asemaan. Tältä CD-levyltä palautetaan käyttöjärjestelmä, ohjelmien ajurit ja ne ohjelmistosovellukset, jotka oli asennettu tietokoneeseen tehtaalla. Noudata ohjeita, jotka ovat oppaassa, joka toimitetaan *Restore Plus!* -CD-levyä. Kun palauttaminen on valmis, asenna uudelleen ne henkilökohtaiset tiedostot, joista otit varmuuskopiot ennen kiintolevyn vaihtamista.

---

## Aseman asentaminen 3,5 tuuman levyasemapaikkaan

Tietokoneen kokoonpanosta riippuen tietokoneen etuosassa oleva 3,5 tuuman asemapaikka voidaan määrittää levykeasemalla tai se voi olla tyhjä asemapaikka. Asemapaikan peittävän kehikon tyyppi vaihtelee tietokoneen alkuperäisen kokoonpanon mukaan.

Jos tietokoneen kokoonpanossa ei ollut valinnaista levykeasemaa, voit milloin tahansa asentaa 3,5 tuuman laitteen, kuten levykeaseman tai kiintolevyaseman, tähän asemapaikkaan.



Tarvittavan kehikon tyyppi määräytyy asennettavan laitteen tyyppin mukaan. Jos asennat levykeaseman, tarvitaan levykeasemakehikko (PN 360189-001). Jos asennat kiintolevyaseman, tarvitaan kehikon peitelevy (PN 358797-001). Jos asennat jonkin muun 3,5 tuuman laitteen kuin levykeaseman tai kiintolevyn, sinun täytyy tilata 3,5 tuuman laitekehikko (PN 358796-001). Kun muutat tietokoneen kokoonpanoa, tilaa asianmukainen kehikko valtuutetulta HP-jälleenmyyjältä tai huoltajalta.

---

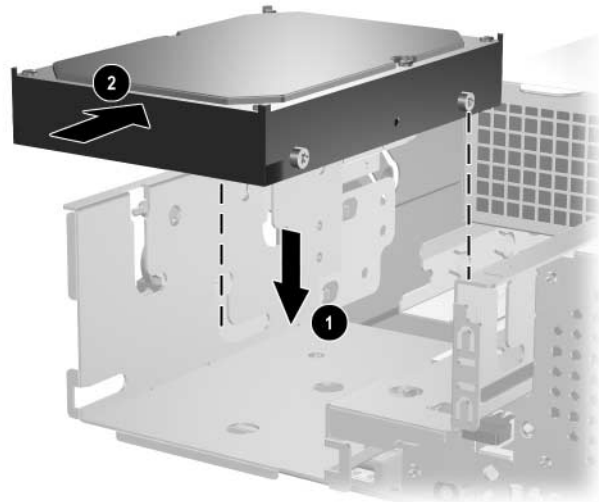
3,5 tuuman asemapaikka on optisen aseman alapuolella. Aseman asentaminen 3,5 tuuman asemapaikkaan:



Asenna ohjainruuvit, jotta asema sijoittuu varmasti oikein aseman koteloon ja lukittuu paikalleen. HP on toimittanut ylimääräisiä ohjainruuveja (neljä 6-32 vakioruuvia ja neljä M3-metrimittaista ruuvia), jotka on asennettu rungon etuosaan tietokoneen kotelon alle. Kiintolevyssä käytetään 6-32 vakioruuveja. Kaikissa muissa asemissa käytetään M3-metrimitoitettuja ruuveja. HP:n toimittamat M3-metrimitoitetut ruuvit ovat mustia ja HP:n toimittamat 6-32 vakioruuvit ovat hopeanvärisiä.

---

1. Irrota optinen asema osassa “**Optisen levyaseman irrottaminen**” esitetyn toimenpiteen mukaan, jotta pääset käsiksi 3,5 tuuman asemapaikkaan.
2. Aseta aseman ohjausruuvit asemapaikan J-hahloon **1**. Työnnä sitten asemaa tietokoneen takaosaa kohti **2**, jotta asema kiinnittyy J-hahloihin.



*Aseman asentaminen 3,5 tuuman levyasemapaikkaan  
(kuvassa kiintolevyasema)*

3. Työnnä asemakoteloa runkoon, kunnes se lukittuu paikoilleen.

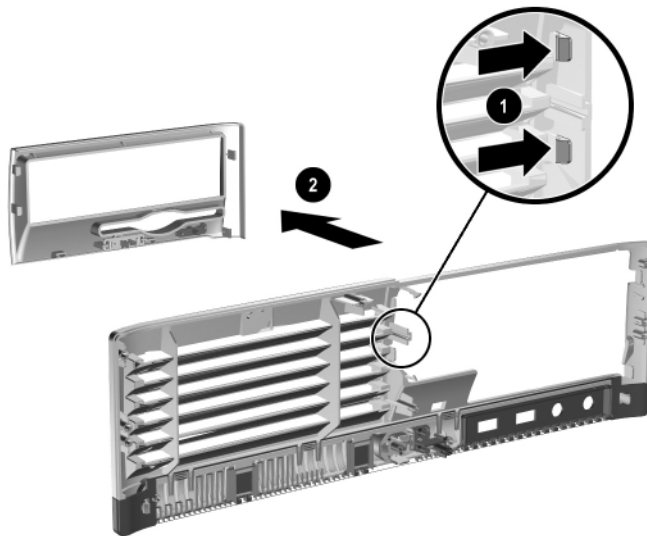
4. Liitä virta- ja datakaapelit aseman takaosaan. Jos asennat toisen kiintolevyaseman, kytke datakaapeli toinen pää emolevyn liittimeen, jonka merkintä on P61 SATA 1.
5. Irrota aseman kehikko työntämällä suuremman etukehikon toisella puolella olevia kahta kielekettä sisään ① ja kiertämällä asemakehikkoa pois suuremmasta etukehikosta ②.



---

Kehikon tyyppi vaihtelee tietokoneen kokoonpanon mukaan.

---



*Aseman kehikon poistaminen (kuvassa levykeaseman kehikko)*

6. Vaihda poistetun aseman kehikon tilalle asianmukainen kehikko. Paina kehikko paikalleen.



Tarvittavan kehikon tyyppi määräytyy asennettavan laitteen tyyppin mukaan. Jos asennat levykeaseman, tarvitaan levykeasemakehikko (PN 360189-001). Jos asennat kiintolevyaseman, tarvitaan kehikon peitelevy (PN 358797-001), kuten oheisessa kuvassa näkyy. Jos asennat jonkin muun 3,5 tuuman laitteen kuin levykeaseman tai kiintolevyn, sinun täytyy tilata 3,5 tuuman laitekehikko (PN 358796-001). Kun muutat tietokoneen kokoonpanoa, tilaa asianmukainen kehikko valtuutetulta HP-jälleenmyyjältä tai huoltajalta.



*Aseman kehikon asentaminen (kuvassa kiintolevyaseman kehikon peitelevy)*

7. Aseta tietokoneen kotelo takaisin paikalleen.

## Tekniset tiedot

Varmista, että laitteen ympärille jää vähintään 10,2 cm vapaata ja esteetöntä tilaa.

### HP Compaq Small Form Factor

#### Pöytätietokoneen mitat

Korkeus	3,95 tuumaa	10,3 cm
Leveys	13,3 tuumaa	33,78 cm
Depth	14,9 tuumaa	37,85 cm

#### Likimääräinen paino

21 paunaa 9,53 kg

#### Lämpötila-alue

Käytössä ollessa	50°–95 °F	10°–35 °C
Poissa käytöstä	–22°–140 °F	–30°–60 °C

#### Suhteellinen kosteus (tiivistymätön)

Käytössä ollessa	10–90%	10–90%
Poissa käytöstä (38,7 °C enimmäiskosteus)	5–95%	5–95%

#### Suurin korkeus (paineistamaton)

Käytössä ollessa	10 000 ft	3 048 m
Poissa käytöstä	30 000 ft	9 144 m



Käyttölämpötila pienenee 1,0 °C per 300–3 000 m merenpinnan yläpuolella, kun jatkuvaa suoraa auringonpaistetta ei ole. Suurin mahdollinen lämpötilan muutosnopeus on 10 °C/t. Yläraja voi alentua asennettujen lisälaitteiden tyypistä ja määrästä johtuen.

---

**HP Compaq Small Form Factor (Jatkuu)**

---

<b>Virtalähde</b>	115 V	230 V
Käyttöjännitealue*	90–264 VAC	90–264 VAC
Nimellisjännitealue	100–240 VAC	100–240 VAC
Nimellisverkkoataajuus	50–60 Hz	50–60 Hz
<b>Lähtöteho</b>	240 W	240 W
<b>Nimellinen tulovirta (enintään)*</b>	5 A/100 VAC	2,5 A/200 VAC
<b>Lämpöhäviö</b>		
Korkeintaan	1260 BTU/h	318 kg-cal/h
Yleinen (vapaa)	340 BTU/h	86 kg-cal/h

---

\*Tässä järjestelmässä käytetään virtalähdettä, jonka aktiivinen tehoalue on korjattu tehtaalla. Tämän ansiosta laite on CE-merkinnän vaatimusten mukainen Euroopan Unionin maissa. Virtalähteen korjattu aktiivinen tehoalue tuottaa myös sen edun, ettei käyttöjännitteen valitsinta tarvita.

---

---

## Pariston vaihtaminen

Tietokoneen mukana toimitettu paristo antaa virtaa tosiaikakellolle. Kun vaihdat pariston, käytä alkuperäisen pariston kaltaista paristoa. Tietokoneeseen on asennettu 3 voltin litiumparisto (kolikkomalli).



Litiumpariston käyttöikä voi pidentää kytkemällä tietokoneen virtajohdon kunnossa olevaan verkkovirtapistorasiaan. Litiumparisto on käytössä vain silloin kun tietokone EI OLE kytkettynä verkkovirtaan.



**VAARA:** Tietokoneessa on sisäinen litiummanganiparisto. Pariston sopimaton käsittely aiheuttaa tulipalo- ja palovammavaaran. Jotta välttäisit henkilövahinkojen vaaran, noudata seuraavia ohjeita:

- Älä yritä ladata paristoa uudelleen.
- Älä säilytä akkua tai paristoa yli 60 °C:n lämpötilassa.
- Älä pura, murskaa tai lävistä akkua, älä aiheuta oikosulkua. Älä hävitä akkua veteen upottamalla tai polttamalla.
- Korvaa paristo vain tälle tuotteelle tarkoitetulla HP-varaosalla.



**VAROITUS:** Ennen kuin vaihdat pariston, muista tee varmuuskopio tietokoneen CMOS-asetuksista. Kun paristo irrotetaan tai vaihdetaan, CMOS-asetukset häviävät. Katso *Documentation CD*-CD-levyn *Vianetsintäoppaasta* ohjeet CMOS-asetusten varmuuskopioimisesta.



Akkuja ja paristoja ei saa hävittää tavallisen kotitalousjätteen mukana. Käytä niiden hävityksessä tai kierrätyksessä paikallisia keräysjärjestelmiä tai palauta ne HP:lle.



**VAROITUS:** Staattinen sähkö voi vahingoittaa tietokoneen tai valinnaisen laitteiston sähköisiä osia. Ennen näiden toimenpiteiden aloittamista kosketa maadoitettua metalliesinettä, jotta varmistut siitä, ettei sinussa ole staattista sähköä.



1. Sammuta tietokone oikein käyttöjärjestelmän kautta ja sammuta sitten kaikki ulkoiset laitteet. Irrota virtajohto pistorasiasta ja ulkoiset laitteet tietokoneesta. Poista sitten tietokoneen kotelo.



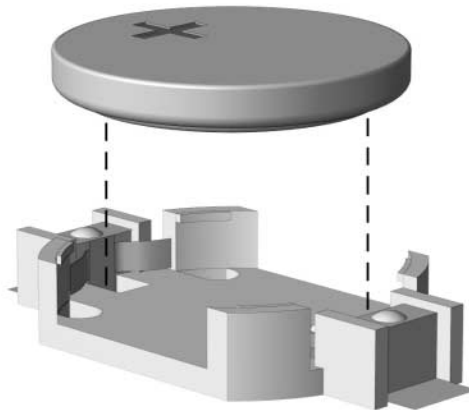
Joudut ehkä poistamaan laajennuskortin, ennen kuin pääset irrottamaan pariston.

---

2. Tarkista pariston ja sen pidikkeen sijainti emolevyllä.
3. Riippuen pariston pidikkeen mallista, noudata seuraavia ohjeita vaihtaessasi paristoa.

## Tyyppi 1

- a. Nosta paristo pois pidikkeestään.

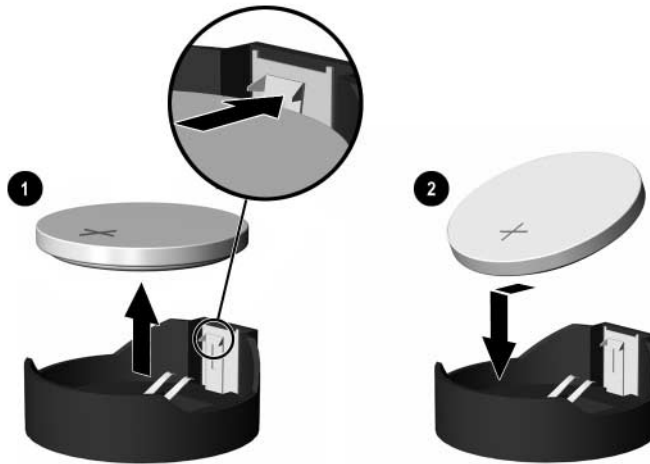


### *Nappipariston poistaminen (Tyyppi 1)*

- b. Työnnä vaihtoparisto paikalleen. Pariston pidike kiinnittää pariston automaattisesti oikeaan asentoon.

## Tyyppi 2

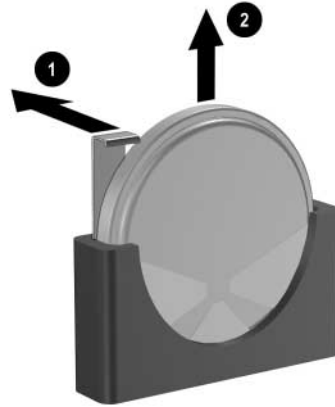
- a. Irrota paristo pidikkeestä puristamalla metallisalpaa, joka ulottuu pariston toisen reunan yli. Kun paristo ponnahtaa ylöspäin, nosta se pois paikaltaan ❶.
- b. To insert the new battery, slide one edge of the replacement battery under the holder's lip with the positive side up. Paina pariston toista laitaa alaspäin niin, että kiinnike napsahtaa pariston päälle ❷.



*Kolikkomallisen pariston poistaminen ja vaihtaminen (Tyyppi 2)*

### Tyyppi 3

- a. Vedä taaksepäin pidikettä ①, joka pitää paristoa paikallaan, ja poista paristo ②.
- b. Asenna uusi paristo ja aseta pidike takaisin paikalleen.



#### *Nappipariston poistaminen (Tyyppi 3)*

---



Kun olet vaihtanut pariston, viimeistele asennus seuraavien ohjeiden mukaisesti.

---

4. Aseta tietokoneen kotelo takaisin paikalleen.
5. Kytke tietokone verkkovirtaan ja käynnistä se.
6. Määritä päiväys ja kellonaika, salasana ja muut mahdolliset erityisasetukset tietokoneen asetusohjelmassa. Katso *Tietokoneen asetusopas (F10)*, joka on *Documentation CD* -levyllä.

## Turvalukon asentaminen

Seuraavia turvalukkoja voidaan käyttää tietokoneen kiinnittämiseksi paikalleen.

### Vaijerilukko

Jotta lukitus olisi mahdollisimman turvallinen, asenna kotelon suojauskiinnike (osanumero 372291-001) ennen vaijerilukon asentamista.

1. Sammuta tietokone oikein käyttöjärjestelmän kautta ja sammuta sitten kaikki ulkoiset laitteet.
2. Irrota virtajohto pistorasiasta ja ulkoiset laitteet tietokoneesta.
3. Poista tietokoneen kotelo. Katso [“Tietokoneen kotelon poistaminen”](#).
4. Asenna suojauskiinnike alla olevan kuvan mukaisesti.



*Suojauskiinnikkeen asennus*

5. Aseta tietokoneen kotelo takaisin paikalleen.
6. Aseta vaijerilukko oheisen kuvan osoittamaan paikkaan.



*Vaijerilukon asentaminen*

## Riippulukko



*Riippulukon asentaminen*

---

## Staattinen sähkö

Sormista tai muista johtimista tuleva staattinen sähköpurkaus saattaa vahingoittaa järjestelmän piirilevyjä tai muita staattiselle sähkölle herkkiä osia. Vahingoittuminen saattaa lyhentää laitteen odotettavissa olevaa käyttöikää.

### Sähköstaattisten vaurioiden estäminen

Vältä sähköstaattiset vahingot noudattamalla seuraavia varotoimia:

- Vältä käsikosketusta kuljettamalla ja säilyttämällä tuotteita sähköstaattisesti turvallisissa pakkauksissa.
- Pidä staattiselle sähkölle herkät osat pakkauksissaan, kunnes ne ovat staattisesta sähköstä vapaassa työasemassa.
- Ennen kuin otat osat pakkauksesta, aseta ne maadoitetulle pinnalle.
- Vältä koskettamasta nastoja, johtimia tai piirejä.
- Huolehdi aina kunnollisesta maadoituksesta, ennen kuin kosketat staattiselle sähkölle herkkää osaa tai yksikköä.

## Maadoitusmenetelmiä

Maadoitusmenetelmiä on useita. Kun käsittelet sähköstaattisesti herkkiä osia, käytä yhtä tai useampaa seuraavista menetelmistä:

- Käytä ranneketta, joka on liitetty maadoitettuun työasemaan tai tietokoneen runkoon maadoitusjohdolla. Rannekkeet ovat joustavia maadoitushihnoja, joiden vastus maadoitusjohdossa on vähintään 1 megaohmi +/-10 prosenttia. Varmista kunnollinen maadoitus pitämällä rannekkeen ulkonemaa ihoa vasten.
- Käytä omilla jaloilla seisovien työasemien luona kantapäähän, varpasiin tai kenkiin kiinnitettäviä hihnoja. Pidä hihnoja kummassakin jalassa, kun seisot johtavalla lattialla tai matolla.
- Käytä sähköä johtavia huoltotyökaluja.
- Käytä mukana kuljetettavaa huoltovälineistöä, jossa on staattista sähköä poistava matto.

Jos sinulla ei ole asianmukaista maadoitusta varten suositeltavia välineitä, ota yhteys valtuutettuun HP-jälleenmyyjään tai huoltoon.



Jos haluat staattista sähköä koskevaa lisätietoa, ota yhteys HP-jälleenmyyjään tai huoltoon.

---



---

# Tietokoneen käytön ohjeita, tietokoneen säännöllinen hoito ja valmisteleminen kuljetusta varten

## Tietokoneen käytön ohjeita ja tietokoneen säännöllinen hoito

Asenna tietokone ja sen näyttö ja huolla niitä näiden ohjeiden mukaan:

- Pidä tietokone poissa liian kosteista paikoista, suorasta auringonvalosta ja äärimmäisen kuumista ja kylmistä lämpötiloista. Saat lisätietoja suositeltavista lämpötila- ja kosteusrajoista tämän oppaan kohdasta [Liite A, "Tekniset tiedot"](#).
- Käytä tietokonetta vakaalla ja tasaisella pinnalla. Jätä keskusyksikön joka puolelle, jolla on ilmanvaihtoaukko, vähintään 10,2 cm:n välys tarvittavan ilmavirran takaamiseksi.
- Älä estä ilmavirtaa tietokoneeseen tukkimalla tuuletusaukkoja tai ilmanottoaukkoa. Älä sijoita näppäimistöä aivan pöytäyksikön eteen, koska sekin estää ilmavirtaa.
- Älä käytä tietokonetta koskaan silloin, kun sen kansi tai sivupaneelit on irrotettu.
- Älä aseta tietokoneita päällekkäin tai niin lähelle toisiaan, että tietokoneisiin kulkeutuu toisten tietokoneiden kierrätysilmaa tai lämmitettyä ilmaa.
- Jos tietokonetta käytetään erillisessä kotelossa, siinä on oltava ilmanvaihdon sisäänvalo- ja poistoilma-aukot ja edellä mainittuja käyttöohjeita on noudatettava.

- Pidä nesteet pois tietokoneen ja näppäimistön lähetyviltä.
- Älä peitä näytön tuuletusaukkoja millään materiaalilla.
- Asenna tai ota käyttöön käyttöjärjestelmän tai muun ohjelmiston virranhallintaominaisuudet, kuten lepotila.
- Sammuta tietokone ennen seuraavia toimenpiteitä:
  - Pyyhi laite tarvittaessa ulkopuolelta pehmeällä, kostealla kankaalla. Puhdistusaineiden käyttäminen saattaa aiheuttaa värimuutoksia tai vaurioittaa laitteen pintaa.
  - Puhdista silloin tällöin tietokoneen sivut, joilla ilmanvaihtoaukot ovat. Nöyhtä, pöly ja muut vieraat aineet saattavat tukkia tuuletusaukot ja estää ilmavirran.

## Optisen aseman varotoimenpiteet

Kun käytät tai puhdistat optista asemaa, noudata seuraavia ohjeita.

### Käyttö

- Älä siirrä asemaa käytön aikana. Tästä voi aiheutua virhetoiminta lukemisen aikana.
- Älä altista asemaa yhtäkkisille lämpötilan vaihdoksille, koska aseman sisällä saattaa tapahtua kondensoitumista. Jos lämpötila vaihtuu äkillisesti aseman ollessa käytössä, odota ainakin tunti, ennen kuin kytket virran pois. Jos käytät asemaa välittömästi, se saattaa toimia lukemisen aikana virheellisesti.
- Vältä sijoittamasta asemaa paikkaan, jossa kosteus on suuri ja joka on alttiina äärimmäisille lämpötiloille, mekaaniselle tärinälle tai suoralle auringonvalolle.

### Puhdistus

- Puhdista paneeli ja säätimet pehmeällä, kuivalla kankaalla tai pehmeällä kankaalla, jota on kostutettu hiukan miedolla puhdistusaineella. Älä suihkuta puhdistusnesteitä suoraan laitteen päälle.
- Älä käytä mitään liuottimia, kuten alkoholia tai bensiiniä, sillä ne voivat vahingoittaa aseman pintaa.

## Turvallisuus

Jos asemaan putoaa jokin esine tai jotakin nestettä, irrota tietokone verkkovirrasta heti ja vie se HP:n huoltoon tarkistettavaksi.

## Kuljettamisen valmistelu

Kun olet aikeissa lähettää tietokoneen johonkin, noudata seuraavia ohjeita:

1. Ota varmuuskopiot kiintolevyn tiedostoista PD-levyille, nauhakaseteille CD-levyille tai levykkeille. Varmista, etteivät varmuustietovälineet ole alttiina sähköisille tai magneettisille pulseille säilytyksen ja kuljetuksen aikana.



Kiintolevy lukittuu automaattisesti, kun järjestelmä sammutetaan.

---

2. Poista levykeasemista niissä mahdollisesti olevat ohjelmistolevykkeet ja pane ne talteen.
3. Pane levykeasemaan tyhjä levyke kuljetuksen ajaksi. Se suojaa levyasemaa. Älä käytä levykettä, jolle olet tallentanut tai jolle aiot tallentaa tietoja.
4. Sammuta tietokone ja lisälaitteet.
5. Irrota virtajohto pistorasiasta ja sitten tietokoneesta.
6. Irrota järjestelmän osat ja ulkoiset laitteet ensin virtalähteestään ja sitten tietokoneesta.



Varmista ennen tietokoneen kuljettamista, että kaikki kortit ovat asianmukaisesti paikoillaan korttipaikoissa.

---

7. Pakkaa tietokone ja lisälaitteet alkuperäisiin pakkauslaatikoihinsa tai samanlaisiin pakkauksiin, joissa on riittävästi pakkausmateriaalia suojaamassa niitä.



Toimimattomuusrajoista on lisätietoja tämän oppaan kohdassa [Liite A](#), "Tekniset tiedot".

---

---

# Hakemisto

## A

- ääniliittimet 1–2, 1–3
- asema
  - asennusohjeet 2–12
  - kehikko 2–13, 2–24, 2–26
  - sijainnit 2–13
- asennusohjeet 2–12
- asentaminen
  - kiintolevy 3,5 tuuman asemapaikkaan 2–24
  - kiintolevyasema 2–25
  - laajennuskortti 2–9
  - muisti 2–4
  - ohjainruuvit 2–17
  - optinen asema 2–17
  - paristo B–1
  - riippulukko C–3
  - vaijerilukko C–1

## D

- DIMM-muistimoduulit
  - Katso*
  - muisti

## E

- etupaneelin osat 1–2

## H

- hiiri
  - erikoistoiminnot 1–6
  - liitin 1–3

## I

- irrottaminen
  - kehikko 2–26
  - kiintolevyasema 2–23
  - laajennuspaikan peitelevy 2–10
  - levykeasema 2–14
  - optinen asema 2–14
  - tietokoneen kotelo 2–3

## K

- kehikko
  - asentaminen 2–27
  - irrottaminen 2–26
  - osanumerot 2–13, 2–24, 2–27
- kiintolevyasema
  - 3,5 tuuman asemapaikkaan asentaminen 2–24
  - asentaminen 2–21
  - irrottaminen 2–23
  - merkkivalo 1–2
  - palauttaminen 2–24
  - SATA-liittimet 2–12

- kuulokeliitin 1–2
- kuulokkeiden lähtölinjan liitin 1–3

## L

- laajennuskortti
  - asentaminen 2–9
  - paikkojen sijainnit 2–9
  - PCI 2–9
  - PCI Express 2–9

laajennuspaikan peitelevy,  
irrottaminen 2–10

levykeasema

irrottaminen 2–14

merkkivalo 1–2

vapautuspainike 1–2

lukot

riippulukko C–3

vaijerilukko C–1

## M

merkkivalot 1–4

mikrofoniliitäntä 1–2

muisti

asentaminen 2–4

epäsymmetrinen tila 2–5

kantojen täyttäminen 2–5

kantojen tunnistaminen 2–6

kapasiteetti 2–4, 2–6, 2–8

lomitettu tila 2–5

moduulien tunnistaminen 2–8

tekniset tiedot 2–5

yksikanavainen tila 2–5

## N

näppäimistö

liitin 1–3

osat 1–4

näyttö, liittäminen 1–3

## O

ohjainruuvit 2–12, 2–17, 2–24

ohjeet

aseman asentaminen 2–12

optinen asema E–2

pariston vaihtaminen B–1

tietokoneen huoltaminen 2–1

tietokoneen käyttö E–1

valmisteleminen

kuljetusta varten E–3

optinen asema

asentaminen 2–17

irrottaminen 2–14

kaapeleiden

kytkeminen 2–20

merkkivalo 1–2

ohjainruuvit 2–17

ohjeet E–2

puhdistus E–2

sijainti 1–2

vapautuspainike 1–2

varotoimet E–2

osat

etupaneeli 1–2

takapaneeli 1–3

## P

pariston

vaihtaminen B–1

PCI-kortti

*Katso* laajennuskortti

pöytätietokoneen mitat A–1

## R

riippulukko,

asentaminen C–3

rinnakkaiset ATA-laitteet 2–12

rinnakkaisliitäntä 1–3

RJ-45 -liitin 1–3

## S

sarjaliitin 1–3

sarjanumeron sijainti 1–6

SATA

kiintolevyaseman

asentaminen 2–21, 2–24

ohjaimet 2–12

sovellusnäppäin 1–4

staattinen sähkö:vaurioiden

estäminen D–1

## **T**

- takapaneelin
  - osat 1–3
- tekniset tiedot
  - muisti 2–5
  - tietokoneen A–1
- tietokoneen
  - käytön ohjeita E–1
  - tekniset tiedot A–1
  - varoitukset ja huomautukset 2–1
- tietokoneen kotelo
  - asentaminen 2–4
  - irrottaminen 2–3
- turvalukot C–1
- tuuletusohjeita E–1

## **U**

- USB-portit
  - etupaneeli 1–2
  - takapaneeli 1–3

## **V**

- vaijerilukko; asentaminen C–1
- valmistelemisen kuljetusta varten E–3
- virransyöttö 2–22, A–2
- virta
  - johdon liitântä 1–3
  - kytkin 1–2
  - merkkivalo 1–2

## **W**

- Windows-näppäin sijainnit 1–4
- toiminnot 1–5