



i n v e n t



# מחשבים אישיים עסקיים של HP קומפאק דגם dc5100 Small Form Factor

מק"ט מסמך: 376293-BB2

**ראורבפ 2005**

חוברת זו מספקת מידע בסיסי לשדרוג דגם זה של המחשב.

© 2004 Hewlett-Packard Development, L.P. כל הזכויות שמורות לחברת Hewlett-Packard Development, L.P.  
המידע הכלול בזאת נתון לשינויים ללא הודעה מראש.  
מיקרוסופט, MS-DOS, חלונות וחלונות NT הם סימנים מסחריים של חברת מיקרוסופט בארה"ב ובמדינות אחרות.

כתבי האחריות היחידים החלים על מוצרים ושירותים של HP מפורטים במפורש בהצהרות האחריות הנלוות לאותם מוצרים ושירותים. אין להבין מתוך הכתוב לעיל כי תחול על המוצר אחריות נוספת כלשהי. חברת HP לא תישא בכל אחריות שהיא לשגיאות טכניות או לשגיאות עריכה או להשמטות במסמך זה.

מסמך זה מכיל נתוני בעלות המעוגנים בזכויות יוצרים. אין להעתיק, לשכפל או לתרגם לשפה אחרת חלקים כלשהם ממסמך זה ללא אישור מראש ובכתב מחברת Hewlett Packard.

---

**אזהרה:** טקסט המופיע בצורה זו מציין כי אי מילוי הוראות אלה עלול לגרום לנזק גופני חמור ואף למוות.

---



---

**זהירות:** טקסט המופיע בצורה זו מציין כי אי מילוי הוראות אלה עלול לגרום נזק לציוד, וכן לאובדן נתונים או מידע.

---



## מדריך חומרה

מחשבים אישיים עסקיים של HP קומפקט

דגם dc5100 Small Form Factor

מהדורה ראשונה (נובמבר 2004)

מהדורה היינש (ראורבפ 2005)

מק"ט מסמך: 376293-BB2

---

# תוכן עניינים

	<b>1</b>	<b>תכונות המוצר</b>
1-1	.....	תכונות תצורה סטנדרטיות
1-2	.....	רכיבי הלוח הקדמי
1-3	.....	רכיבי הלוח האחורי
1-4	.....	רכיבי המקלדת
1-5	.....	מקלדת מודולרית אופציונלית של HP
1-5	.....	מקש לוגו של חלונות
1-5	.....	פעולות מיוחדות של העכבר
1-6	.....	מיקום המספר הסידורי
	<b>2</b>	<b>שדרוגי חומרה</b>
2-1	.....	תכונות שמישות
2-1	.....	אזהרות והודעות זהירות
2-2	.....	שימוש במחשב Small Form Factor בתצורת Minitower
2-3	.....	הסרת מכסה המחשב
2-4	.....	החלפת מכסה המחשב
2-5	.....	התקנת רכיבי זיכרון נוספים
2-5	.....	רכיבי DIMM
2-5	.....	רכיבי זיכרון DDR2-SDRAM DIMM
2-6	.....	אכלוס חריצי זיכרון DIMM
2-10	.....	התקנת כרטיס הרחבה
2-13	.....	התקנת כוננים נוספים
2-14	.....	זיהוי מיקומי הכוננים
2-15	.....	הסרת כונן אופטי
2-17	.....	הסרת כונן תקליטונים אופציונלי
2-18	.....	התקנת כונן אופטי אופציונלי
2-22	.....	שדרוג דיסק קשיח מסוג SATA

**א מפרטים**

**ב החלפת סוללה**

**ג התקני נעילת אבטחה**

- 1-ג..... התקנת מנעול אבטחה
- 1-ג..... מנעול כבל
- 3-ג..... מנעול תלוי

**ד פריקת חשמל סטטי**

- 1-ד..... מניעת נזק כתוצאה מחשמל סטטי
- 1-ד..... שיטות הארקה

**ה הנחיות תפעול המחשב, טיפול שגרתי והכנה למשלוח**

- 1-ה..... הנחיות לתפעול המחשב וטיפול שגרתי
- 2-ה..... אמצעי זהירות לכוון אופטי
- 2-ה..... תפעול
- 2-ה..... ניקוי
- 3-ה..... בטיחות
- 3-ה..... הכנה למשלוח

**אינדקס**

# 1

## תכונות המוצר

---

### תכונות תצורה סטנדרטיות

התכונות של מחשב HP Compaq Small Form Factor משתנות בהתאם לדגם. לרשימה מלאה של כל רכיבי החומרה והתוכנה המותקנים במחשב שלך, הפעל את תוכנת האבחון לחלונות. הוראות לשימוש בכלי עזר זה מופיעות במדריך לאיתור תקלות שנמצא ב-Documentation CD (תקליטור התיעוד).

---

ניתן להשתמש במחשב Small Form Factor גם בתצורת Minitower. למידע נוסף, ראה סעיף "שימוש במחשב Small Form Factor בתצורת Minitower" במדריך זה.

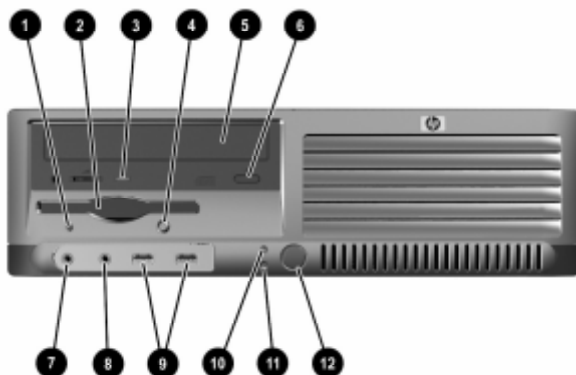
---



תצורת Small Form Factor

## רכיבי הלוח הקדמי

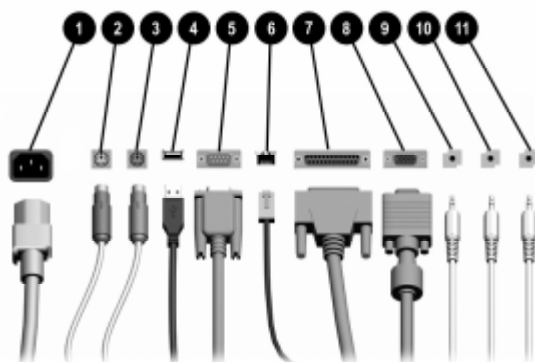
תצורת הכוננים משתנה בהתאם לדגם.



### רכיבי הלוח הקדמי


1	נורת פעילות של כונן התקליטונים (אופציונלית)	7	מחבר למיקרופון
2	כונן תקליטונים (אופציונלי)	8	שקע לאוזניות
3	נורת פעילות של הכונן האופטי	9	יציאות USB (2)
4	לחצן לשליפת תקליטון (אופציונלי)	10	נורת פעילות של הדיסק הקשיח
5	כונן אופטי (כונן תקליטורים, כונן לקריאה/קריאה-כתיבה, DVD, DVD-כתיבה של תקליטורים ו-DVD)	11	נורת הפעלה
6	לחצן לשליפת תקליטור אופטי	12	מתג הפעלה

## רכיבי הלוח האחורי



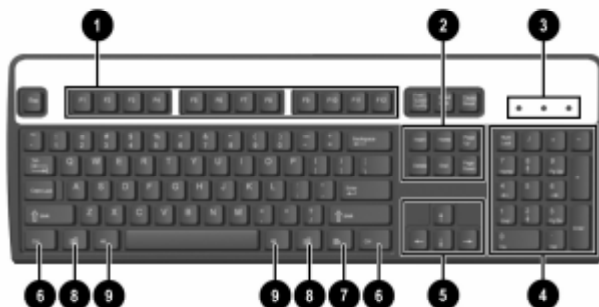
### רכיבי הלוח האחורי

מחבר כבל המתח	1	מחבר מקבילי	7
מחבר לעכבר PS/2	2	מחבר לצג	8
מחבר למקלדת PS/2	3	מחבר לאוזניות/יציאת שמע	9
USB	4	מחבר לכניסת שמע	10
מחבר טורי	5	מחבר למיקרופון	11
מחבר רשת RJ-45	6		

אופן הסידור של המחברים ומספרם יכולים להשתנות בהתאם לדגם המחשב. 

אם מותקן במחשב כרטיס גרפי PCI, ניתן להשתמש במחברים בכרטיס ובלוח המערכת במקביל. ייתכן שיהיה צורך לשנות הגדרות בכלי העזר Computer Setup (הגדרות המחשב) כדי שניתן יהיה להשתמש בשני המחברים. למידע נוסף על התקנת המחשב, ראה מדריך לכלי העזר Computer Setup (הגדרות המחשב) (F10) ב-Documentation CD (תקליטור התיעוד).

## רכיבי המקלדת



מקשי פונקציות	1	משמשים לביצוע פונקציות מיוחדות, בהתאם ליישום התוכנה שבו נעשה שימוש.
מקשי עריכה	2	כוללים את המקשים הבאים: Insert, Home, Page Up, Delete, End ו-Page Down.
נורות מצב	3	מציינות את מצב הגדרות המחשב והמקלדת (Num Lock, Caps Lock ו-Scroll Lock).
מקשי ספרות	4	פועלים כמו לוח ספרות במחשבון.
מקשי חצים	5	משמשים לניווט במסמך או באתר אינטרנט. מקשים אלה מאפשרים להזיז את הסמן שמאלה, ימינה, למעלה ולמטה באמצעות מקשי הספרות במקום באמצעות העכבר.
מקשי Ctrl	6	משמשים בשילוב עם מקש אחר; הפעולה שתתבצע תלויה ביישום התוכנה שבו אתה משתמש.
מקש יישומים *	7	משמש (כמו לחצן העכבר הימני) לפתיחת תפריטים נשלפים ביישומי Microsoft Office. מקש זה יכול למלא פונקציות שונות ביישומי תוכנה שונים.
מקשי לוגו של חלונות *	8	משמשים לפתיחת תפריט התחלה במערכת ההפעלה חלונות של מיקרוסופט. משמשים בצירוף עם מקשים אחרים לביצוע פעולות שונות.
מקשי Alt	9	משמשים בשילוב עם מקש אחר; הפעולה שתתבצע תלויה ביישום התוכנה שבו אתה משתמש.
*מקשים המשמשים באזורים גיאוגרפיים מסוימים בלבד.		



## מקלדת מודולרית אופציונלית של HP

אם ערכת המחשב כוללת מקלדת מודולרית של HP, ראה *HP Modular Keyboard User Guide* (מדריך למשתמש למקלדת המודולרית של HP) ב-*Documentation CD* (תקליטור התיעוד) לזיהוי רכיבים ופרטי התקנה.

### מקש לוגו של חלונות

השתמש במקש לוגו של חלונות בצירוף עם מקשים אחרים לביצוע פונקציות מסוימות של מערכת ההפעלה חלונות. עיין בסעיף "רכיבי מקלדת" לזיהוי מקש הלוגו של חלונות.

פעולות מקש הלוגו של חלונות	
מקש לוגו של חלונות	מציג או מסתיר את תפריט התחלה.
מקש לוגו של חלונות + <b>d</b>	מציג את שולחן העבודה.
מקש לוגו של חלונות + <b>m</b>	ממזער את כל היישומים הפתוחים.
<b>Shift</b> + מקש לוגו של חלונות + <b>m</b>	מבטל את מזעור כל החלונות.
מקש לוגו של חלונות + <b>e</b>	פותח את חלון 'המחשב שלי'.
מקש לוגו של חלונות + <b>f</b>	מפעיל חיפוש מסמך.
מקש לוגו של חלונות + <b>f + Ctrl</b>	מפעיל חיפוש מחשב.
מקש לוגו של חלונות + <b>F1</b>	מפעיל את העזרה של חלונות.
מקש לוגו של חלונות + <b>l</b>	נועל את המחשב אם אתה מחובר לרשת, או מאפשר לעבור בין משתמשים אם אינך מחובר לרשת.
מקש לוגו של חלונות + <b>r</b>	מפעיל את תיבת הדו-שיח 'הפעלה'.
מקש לוגו של חלונות + <b>u</b>	מפעיל את מנהל כלי העזר.
מקש לוגו של חלונות + <b>Tab</b>	מפעיל את הלחצן הבא בשורת המשימות.

### פעולות מיוחדות של העכבר

רוב יישומי התוכנה תומכים בעכבר. הפעולות המוקצות לכל לחצן בעכבר תלויות ביישומי התוכנה שנעשה בהם שימוש.

## מיקום המספר הסידורי

לכל מחשב יש מספר סידורי ייחודי ① הממוקם בצד שמאל של המחשב, ומספר זיהוי מוצר ② הממוקם במכסה העליון של המחשב. הקפד שמספרים אלה יהיו בידך בשעת יצירת קשר עם שירות לקוחות לצורך קבלת עזרה.



מיקומי המספר הסידורי ומספר זיהוי המוצר

# 2

## שדרוגי חומרה

### תכונות שמישות

המחשב שלך כולל תכונות שיאפשרו לך לשדרג אותו ולטפל בו בצורה קלה. אין צורך בכלים כלשהם לביצוע רוב תהליכי ההתקנה המתוארים בפרק זה.

### אזהרות והודעות זהירות

לפני ביצוע שדרוג, ודא שקראת היטב את כל ההוראות, הודעות הזהירות והאזהרות שבמדריך זה.

**אזהרה:** להקטנת סכנת פציעה כתוצאה מהתחשמלות ו/או ממגע במשטחים חמים, הקפד לנתק את כבל המתח משקע החשמל והנח לרכיבים פנימיים להתקרר לפני הנגיעה בהם.



**אזהרה:** כדי להפחית את הסיכון להתחשמלות, דליקה, או להסבת נזק לציוד, אל תחבר מחברי תקשורת/טלפון לתוך השקעים של בקר ממשק הרשת (NIC).



**זהירות:** חשמל סטטי עלול לגרום נזק לרכיבים האלקטרוניים של המחשב או לציוד אופציונלי. לפני ביצוע הצעדים הבאים, הקפד לפרוק מגופך חשמל סטטי על-ידי נגיעה בחפץ מתכתי מוארק כלשהו. עיין בנספח ד' במדריך זה, "פריקת חשמל סטטי", למידע נוסף על מניעת פריקה של חשמל סטטי.



**זהירות:** לפני הסרת מכסה המחשב, ודא שהמחשב כבוי, ושכבל המתח מנותק משקע החשמל.



## שימוש במחשב Small Form Factor בתצורת Minitower

מחשב Small Form Factor יכול להגיע בתצורת Minitower או בתצורה של מחשב שולחני. כדי להשתמש בתצורת Minitower, העמד את המחשב על צדו הימני, כמוצג באיור להלן.

הקפד להשאיר שטח של 10 ס"מ לפחות פנוי ממכשולים, בכל צידי המחשב.



שינוי התצורה מתצורה שולחנית לתצורת Minitower

כדי לשפר את יציבות המחשב בתצורת Minitower, ניתן לרכוש מעמד HP Tower מ-HP.



## הסרת מכסה המחשב

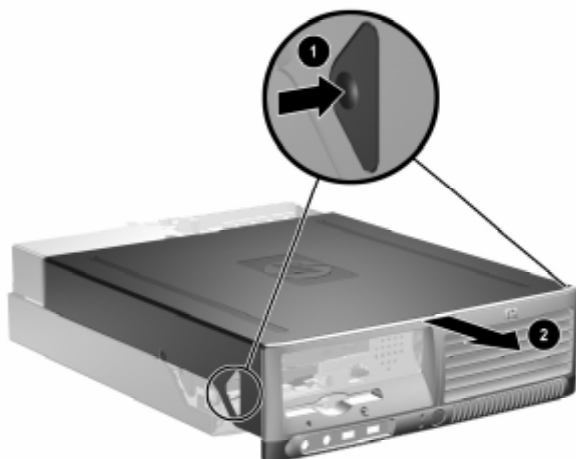
כדי להסיר את מכסה המחשב:

1. כבה את המחשב כהלכה באמצעות מערכת ההפעלה, ולאחר מכן כבה את ההתקנים החיצוניים.
2. נתק את כבל המתח משקע החשמל ומהמחשב ונתק את ההתקנים החיצוניים.

**זהירות:** לפני הסרת כיסוי המחשב, ודא שהמחשב כבוי, ושכבל המתח מנותק משקע החשמל.



3. לחץ על הלחצנים בצד ימין ובצד שמאל של המחשב 1, לאחר מכן הסט את מכסה המחשב קדימה, עד שייעצר במקומו 2, והרם אותו מהמארז.



הסרת מכסה המחשב

## החלפת מכסה המחשב

כדי להחזיר את מכסה המחשב למקומו, התאם את הלשוניות שבלוח לחריצים במארז, ולאחר מכן הסט את המכסה על המארז, עד שיינעל במקומו.



החלפת מכסה המחשב

## התקנת רכיבי זיכרון נוספים

המחשב מגיע עם רכיבי DIMM התומכים בקצב נתונים כפול 2, עם מודולי זיכרון גישה אקראית דינמי סינכרוני (DDR2-SDRAM).

### רכיבי DIMM

בחריצי הזיכרון שבלוח המערכת ניתן להתקין עד ארבעה רכיבי DIMM סטנדרטיים. בשקעי זיכרון אלה קיים לפחות רכיב DIMM אחד שהותקן מראש. לקבלת ניצול מרבי של רכיבי הזיכרון, תוכל להתקין בלוח המערכת רכיבי זיכרון בנפח של עד 4 GB המוגדרים במצב אפיק כפול לביצועים גבוהים.

### רכיבי זיכרון DIMM DDR2-SDRAM

לפעולה תקינה של המערכת, על רכיבי ה-DIMM של DDR2-SDRAM לענות על התנאים הבאים:

- תואמים לתקן תעשייה של 240 פינים
- unbuffered PC3200 תואם 400 MHz, או PC4300 תואם 533 MHz
- רכיבי זיכרון DIMM DDR2-SDRAM של 1.8 וולט
- רכיבי DDR2-SDRAM חייבים גם:
  - לתמוך ב-3 CAS latency, 4 או 5 (CL = 3, CL = 4 או CL = 5) עבור DDR2/400 MHz; לתמוך ב-4 CAS latency או 5 (CL = 4 או CL = 5) עבור DDR2/533 MHz
- להכיל נתוני JEDEC SPD הכרחיים בנוסף, המחשב תומך ברכיבים הבאים:
- טכנולוגיות זיכרון non-ECC - 256 Mb, 512 Mb ו-1 Gb.
- רכיבי DIMM חד-צדדיים ודו-צדדיים.
- רכיבי זיכרון DIMM מובנים עם התקני x8 ו-16 DDR; רכיבי x4 SDRAM אינם נתמכים.

המערכת לא תבצע אתחול אם תתקין רכיבי DIMM שאינם נתמכים.

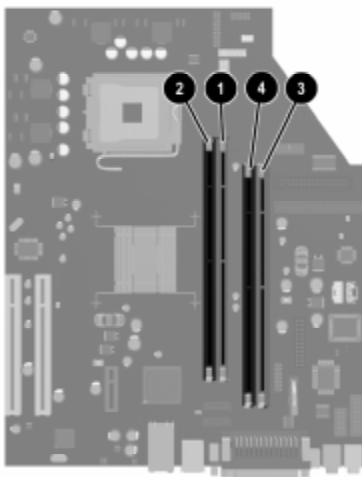


## DIMM אכלוס חריצי זיכרון

המערכת תפעל באופן אוטומטי במצב אפיק יחיד, במצב Asymmetric של אפיק כפול, או במצב Interleaved של אפיק כפול לקבלת ביצועים טובים יותר, תלוי באופן התקנת רכיבי DIMM.

- המערכת תפעל במצב אפיק יחיד כאשר חריצי ה-DIMM מאוכלסים באפיק אחד בלבד.
  - המערכת לא תפעל במצב Asymmetric של אפיק כפול אם קיבולת הזיכרון הכוללת של רכיבי ה-DIMM באפיק A אינה שווה לקיבולת הזיכרון הכוללת של רכיבי ה-DIMM באפיק B.
  - המערכת תפעל במצב Interleaved של אפיק כפול לקבלת ביצועים טובים יותר אם קיבולת הזיכרון הכוללת של רכיבי ה-DIMM באפיק A שווה לקיבולת הזיכרון הכוללת של רכיבי ה-DIMM באפיק B. עם זאת, הטכנולוגיה ורוחב ההתקן של האפיקים השונים עשויים להיות שונים. לדוגמה אם אפיק A מאוכלס בשני רכיבי DIMM של 256MB ואפיק B מאוכלס ברכיב DIMM אחד של 512MB, המערכת תפעל במצב Interleaved.
  - בכל אחד מהמצבים, מהירות הפעולה המרבית נקבעת על-ידי רכיב DIMM האיטי ביותר במערכת. לדוגמה, אם במערכת מותקן רכיב DIMM של 400 MHz ורכיב נוסף של 533 MHz, המערכת תפעל במהירות הנמוכה מבין השתיים.
- יש ארבעה שקעי DIMM בלוח המערכת, עם שני שקעים לכל אפיק. השקעים נושאים את התוויות XMM1, XMM2, XMM3 ו-XMM4. שקעים XMM1 ו-XMM2 פועלים באפיק זיכרון A. שקעים XMM3 ו-XMM4 פועלים באפיק זיכרון B.





מיקומי שקעי רכיבי DIMM

צבע שקע	תיאור	פריט
לבן	שקע DIMM XMM1, אפיק A	❶
שחור	שקע DIMM XMM2, אפיק A	❷
לבן	שקע DIMM XMM3, אפיק B	❸
שחור	שקע DIMM XMM4, אפיק B	❹

## התקנת רכיבי DIMM

**זהירות:** המגעים של שקעי מודול הזיכרון מצופים זהב. בעת שדרוג הזיכרון, חשוב להשתמש ברכיבי זיכרון עם מגעים מוזהבים כדי למנוע שיתוך ו/או חמצון כתוצאה מאי-התאמה בין מתכות הבאות במגע זו עם זו.



**זהירות:** חשמל סטטי עלול לגרום נזק לרכיבים האלקטרוניים של המחשב או לכרטיסים אופציונליים. לפני ביצוע הצעדים הבאים, הקפד לפרוק מגופך חשמל סטטי על-ידי נגיעה בחפץ מתכתי מוארק כלשהו. למידע נוסף, ראה נספח ד', "פריקת חשמל סטטי".



**זהירות:** בשעת הטיפול במודול זיכרון, היזהר שלא לגעת במגעים. נגיעה במגעים עלולה לגרום נזק למודול.

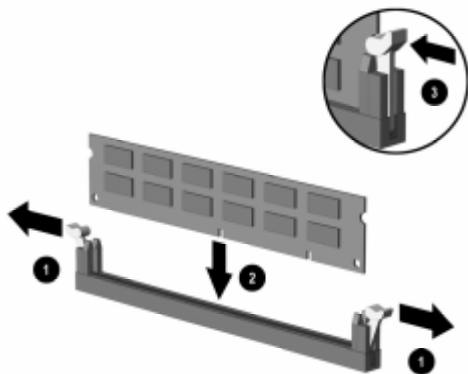


1. כבה את המחשב כהלכה באמצעות מערכת ההפעלה, ולאחר מכן כבה את ההתקנים החיצוניים.
2. נתק את כבל המתח משקע החשמל, ונתק את ההתקנים החיצוניים.
3. הסר את מכסה המחשב. עיין בסעיף "הסרת מכסה המחשב".
4. אתר את שקעי מודול הזיכרון בלוח המערכת.

**אזהרה:** כדי להקטין סכנת פגיעה גופנית עקב נגיעה במשטחים חמים, הנח לרכיבי המערכת הפנימיים להתקרר לפני המגע בהם.



5. פתח את שני התפסים של חריץ רכיב הזיכרון **1**, והכנס את רכיב הזיכרון לחריץ **2**.



התקנת DIMM

ניתן להתקין מודול זיכרון בדרך אחת בלבד. ישר את החריץ שבמודול עם הלשונית שבשקע הזיכרון.



להשגת ביצועים מרביים, אכלס את החריצים כך שקיבולת הזיכרון של אפיק A תהיה שווה לקיבולת הזיכרון באפיק B. לדוגמה, אם ברשותך רכיב DIMM אחד מותקן מראש בחריץ XMM1, ואתה מוסיף רכיב DIMM שני, מומלץ להתקין רכיב DIMM בעל קיבולת זיכרון שווה בחריץ XMM3 או XMM4.

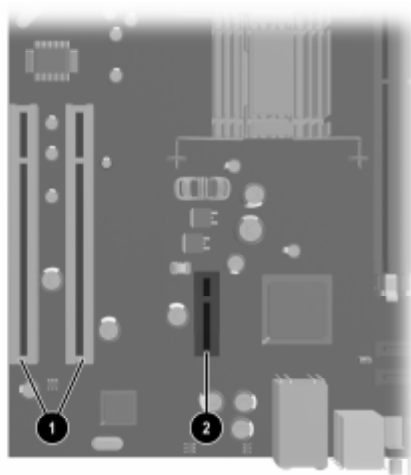


6. לחץ כלפי מטה על המודול כדי להכניסו לשקע, וודא שהרכיב נכנס כהלכה למקומו. ודא שהתפסים נמצאים במצב סגור **3**.
7. חזור על צעדים 5 ו-6 עבור רכיבים נוספים שברצונך להתקין.
8. חזור למקומו את מכסה המחשב.
- המחשב מזהה אוטומטית את הזיכרון הנוסף, בהפעלה הבאה של המחשב.

## התקנת כרטיס הרחבה

המחשב כולל שני חריצים לכרטיסי הרחבה PCI, שבהם ניתן להתקין כרטיס הרחבה נוסף באורך של 17.46 ס"מ (6.875 אינץ') לכל היותר. המחשב כולל גם חריץ הרחבה אחד ל-PCI Express x1.

חריצי PCI ו-PCI Express x1 תומכים בכרטיסי הרחבה בעלי פרופיל נמוך בלבד.

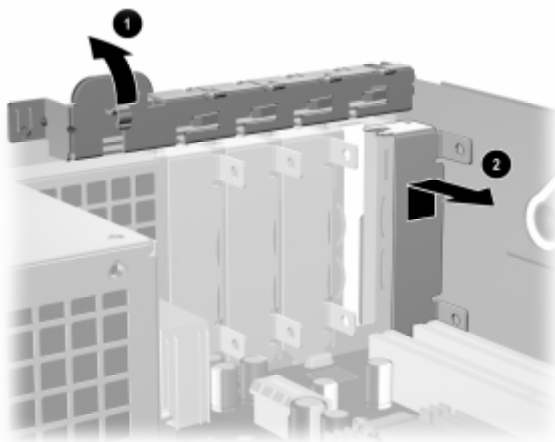


מיקומי חריצי הרחבה

פריט	תיאור
1	חריצי הרחבה PCI
2	חריץ הרחבה PCI Express x1

להתקנת כרטיס הרחבה :

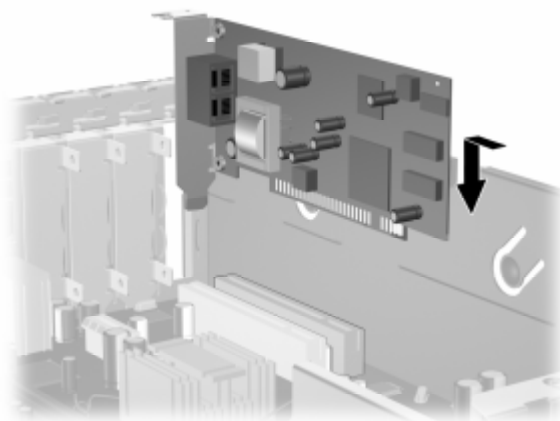
1. כבה את המחשב כהלכה באמצעות מערכת ההפעלה, ולאחר מכן כבה את ההתקנים החיצוניים.
2. נתק את כבל המתח משקע החשמל, ונתק את ההתקנים החיצוניים.
3. הסר את מכסה המחשב. עיין בסעיף "הסרת מכסה המחשב".
4. מצא את החריץ שברצונך להתקין בו את כרטיס ההרחבה.
5. שחרר את תפס מכסה החריץ, המשמש לחיזוק מכסי חריץ PCI, על-ידי הרמת הלשונית הירוקה בתפס, וסיבוב התפס למצב פתוח ①.
6. הסר את מכסה החריץ 2 על-ידי הסטתו כלפי מעלה והוצאתו החוצה ②.



הסרת מכסה חריץ הרחבה

7. התקן את כרטיס ההרחבה על-ידי החלקת הכרטיס מתחת לתפס מכסה החריץ, ולאחר מכן לחיצה על הכרטיס כלפי מטה, לתוך החריץ בלוח המערכת.

ודא שהכרטיס לא ישרוט רכיבים אחרים בתוך המארז בשעת ההתקנה.



התקנת כרטיס הרחבה

8. סובב את תפס מכסה החריץ למקומו לחיזוק הכרטיס.

בעת התקנת כרטיס הרחבה, ודא שהסגר המתכתי בכרטיס מחליק לתוך החריץ בגב המחשב, ולאחר מכן לחץ על הכרטיס בחוזקה כלפי מטה, כך שהמחבר יתיישב במקומו, לכל אורכו, בחריץ הכרטיס ההרחבה.



**זהירות:** כל חריצי כרטיס ההרחבה בגב המחשב צריכים להכיל כרטיס הרחבה או מכסה לחריץ לצורך קירור תקין של הרכיבים הפנימיים בזמן שהמחשב פועל.



## התקנת כוננים נוספים

המחשב מצויד בשני תאי כונן חיצוניים. כאשר אתה מתקין כוננים נוספים, פעל לפי ההנחיות הבאות:

- יש לחבר את הדיסק הקשיח הראשי מסוג SATA (Serial ATA) לבקר SATA הראשי בלוח המערכת (מכונה P60 SATA 0). חבר דיסק קשיח SATA שני לבקר SATA משני בלוח המערכת (נקרא P61 SATA 1). HP אינה תומכת בחיבור דיסקים קשיחים מסוג SATA ו-PATA לאותה מערכת.
- חברי התקני הרחבה מסוג Parallel ATA (PATA), כגון כונן אופטי, טייפ IDE וכונני ZIP, לבקר PATA (נקרא P20 PRIMARY IDE) באמצעות כבל סטנדרטי בעל 80 מוליכים.
- התקן ברגים כדי להבטיח שהכונן יהיה מיושר כהלכה בתא הכונן ויינעל במקומו. חברת HP מספקת ברגים נוספים (ארבעת ברגים סטנדרטיים של 6-32 וארבעה ברגי M3), המותקנים בחזית המארז, מתחת למכסה המחשב. ברגי 6-32 משמשים לדיסק הקשיח. בכל שאר הכוננים נעשה שימוש בבורגי M3. הברגים המטריים של HP הם שחורים והברגים הרגילים של HP הם כסופים.

**זהירות:** כדי למנוע אובדן נתונים וגרימת נזק למחשב או לכונן:



- אם אתה מתקין או מסיר דיסק קשיח, צא בצורה מסודרת ממערכת ההפעלה וכבה את המחשב. אל תסיר את הדיסק הקשיח כשהמחשב דולק או נמצא במצב המתנה.
- לפני הטיפול בכונן, הקפד לפרוק מגופך חשמל סטטי. בשעת טיפול בכונן, הימנע מנגיעה במחברים. למידע נוסף על מניעת נזק כתוצאה מחשמל סטטי, ראה נספח ד', "פריקת חשמל סטטי".
- טפל בכונן בזהירות, והיזהר שלא להפיל אותו.
- אל תפעיל כוח רב מדי בשעת הכנסת כונן למקומו.
- אין לחשוף דיסק קשיח לנוזלים, לטמפרטורות קיצוניות או למוצרים היוצרים שדות מגנטיים, כגון צגים או רמקולים.
- אם עליך לשלוח כונן בדואר, הכנס את הכונן לתוך קופסה עם ריפוד קל-קר, או חומרי הגנה אחרים, וסמן את הקופסה בתווית "שבר: טפל בזהירות".

## זיהוי מיקומי הכוננים



מיקומי הכוננים

❶ תא דיסק קשיח פנימי סטנדרטי, 3.5 אינץ'

❷ תא כונן 5.25 אינץ' לכוננים אופציונליים

❸ תא כונן 3.5 אינץ' (באיור מוצג כונן תקליטונים אופציונלי של 1.44 MB).

\* אם מותקן במחשב כונן תקליטונים של 1.44 MB, הוא יוגדר עם לוח כונן תקליטונים (PN 360189-001) כמוצג באיור. אם המחשב כולל תא כונן 3.5 ריק, יותקן לוח עיוור (PN 358797-001) במחשב במקומו. אם לא הותקן כונן בחריץ זה, תוכל לבחור להתקין התקן בגודל 3.5 אינץ' (כגון כונן תקליטונים, דיסק קשיח או כונן Zip) במועד מאוחר יותר. עם זאת, כדי להתקין התקן 3.5 אינץ' שאינו כונן תקליטונים או דיסק קשיח, יש להזמין לוח התקן (PN 358796-001).

כדי לוודא מה גודל רכיבי האחסון שמורכבים במחשב, ומאיזה סוג הם, הפעל את הגדרות המחשב. עיין במדריך לכלי-העזר *Computer Setup* (הגדרות המחשב) (F10) ב-Documentation CD (תקליטור התיעוד) להוראות לגבי השימוש בהגדרות המחשב.



## הסרת כונן אופטי



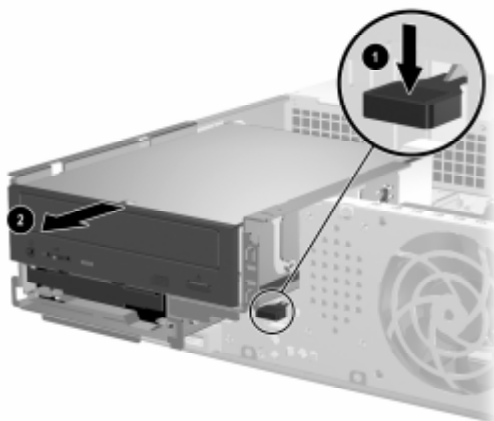
**זהירות:** הסר כל מדיה ברת-הסרה מתוך הכוננים לפני הסרת כונן מהמחשב.



כונן אופטי הוא כונן תקליטורים, צורב תקליטורים, כונן DVD, או כונן משולב לקריאה-וכתיבה של תקליטורים ו-DVD.

להסרת כונן אופטי:

1. כבה את המחשב כהלכה באמצעות מערכת ההפעלה, ולאחר מכן כבה את ההתקנים החיצוניים.
2. נתק את כבל המתח משקע החשמל, ונתק את ההתקנים החיצוניים.
3. הסר את מכסה המחשב. עיין בסעיף "הסרת מכסה המחשב".
4. לחץ על התפס הירוק הממוקם בחזית המארז לצד הכוננים ❶. פעולה זו תשחרר את תא הכונן.
5. החלק קדימה את תא הכונן עד לעצירתו ❷. פעולה זו תבטל את נעילת הכונן.



שחרור תא הכונן

6. נתק את כבל הנתונים ואת כבל המתח מגב הכונן האופטי.



ניתוק כבלי המתח והנתונים

7. החלק קדימה את הכונן האופטי, הרם אותו והוצא אותו מתא הכונן.



הסרת הכונן האופטי

---

כדי להחזיר את הכונן האופטי למקומו, בצע את הליך ההסרה בסדר הפוך. בעת החזרת הכונן למקומו, העבר את ארבעת הברגים מהכונן הישן לכונן החדש. ברגים אלה מחליפים את מסילות הדיסק הקשיח.

---



## הסרת כונן תקליטונים אופציונלי

---

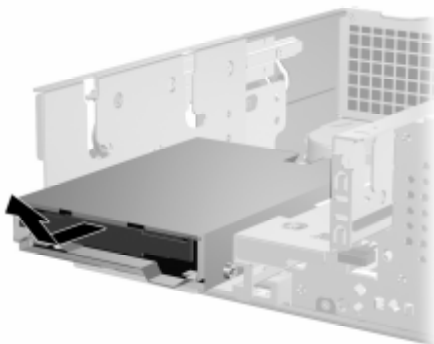
**זהירות:** הסר כל מדיה בר-ת-הסרה מתוך הכוננים לפני הסרת כונן מהמחשב.

---



כונן התקליטונים האופציונלי ממוקם מתחת לכונן האופטי. להסרת כונן התקליטונים:

1. בצע את ההליך המתואר בסעיף לעיל, "הסרת כונן אופטי", להסרת הכונן האופטי וקבלת גישה לכונן התקליטונים.
2. נתק את כבלי המתח והנתונים מגב כונן התקליטונים.
3. החלק קדימה את כונן התקליטונים, הרם אותו והוצא אותו מתא הכונן.



### הסרת כונן התקליטונים

---

כדי להחזיר את כונן התקליטונים למקומו, חזור על שלבי ההסרה בסדר הפוך. בעת החזרת הכונן למקומו, העבר את ארבעת הברגים מהכונן הישן לכונן החדש. ברגים אלה מחליפים את מסילות הדיסק הקשיח.

---



## התקנת כונן אופטי אופציונלי

כדי להתקין כונן אופטי אופציונלי:

1. כבה את המחשב כהלכה באמצעות מערכת ההפעלה, ולאחר מכן כבה את ההתקנים החיצוניים.
2. נתק את כבל המתח משקע החשמל, ונתק את ההתקנים החיצוניים.
3. הסר את מכסה המחשב. עיין בסעיף "הסרת מכסה המחשב".
4. התקן שני ברגים מובילים מטריים מסוג M3 בחורים התחתונים, משני צדי הכונן. חברת HP מספקת ארבעה ברגים מובילים מטריים רזרביים מסוג M3 בחזית המארז, מתחת למכסה המחשב. צבע הברגים המטריים מסוג M3 הוא כסף.

**זהירות:** השתמש בברגים באורך שאינו עולה על 5 מ"מ כברגים מובילים. ברגים ארוכים יותר עלולים לגרום נזק לרכיבים פנימיים של הכונן.

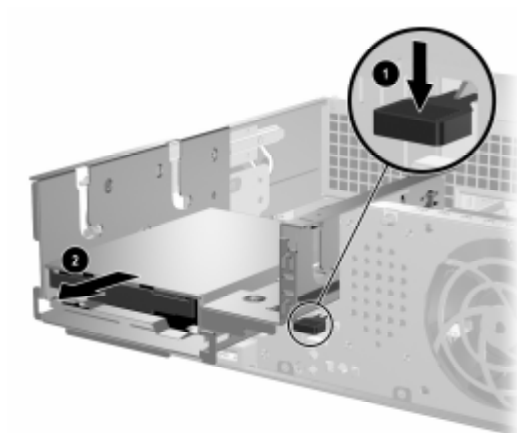


בעת החלפת הכונן, העבר את ארבעת הברגים המטריים מסוג M3 מהכונן הישן לכונן החדש. ברגים אלה מחליפים את מסילות הדיסק הקשיח.



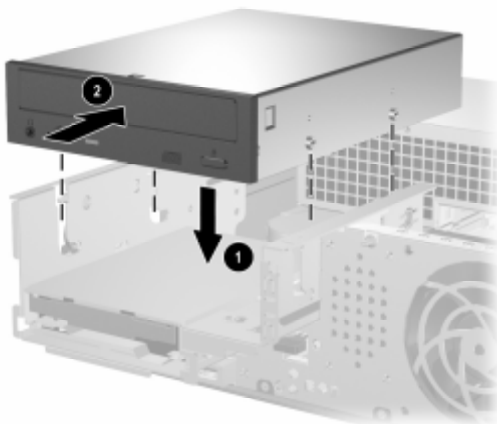
התקנת ברגים בכונן אופטי

5. לחץ על התפס הירוק הממוקם בחזית המארז לצד הכוננים ❶. פעולה זו תשחרר את תא הכונן.
6. החלק קדימה את תא הכונן עד לעצירתו ❷. פעולה זו תבטל את נעילת הכונן.



שחרור תא הכונן

7. הכנס את הברגים של הכונן לחריצים שבתא הכונן ①. לאחר מכן החלק את הכונן לעבר גב המחשב ② כדי לחזק את הכונן לחריצי J.



הסרת הכונן האופטי

8. חבר את כבל הנתונים ללוח המערכת.  
9. חבר את כבל הנתונים ואת כבל המתח לגב הכונן האופטי.



#### חיבור כבלי המתח והנתונים

10. החלק את הכונן ואת תא הכונן בחזרה לתוך המארז, עד שתא הכונן יינעל במקומו.

---

לאחר החזרת תא הכונן למקומו, הכונן יינעל באופן אוטומטי בתא הכונן.



11. החזר למקומו את מכסה המחשב.  
המערכת תזהה אוטומטית את הכונן ותשנה את תצורת המחשב.

---

**זהירות:** במהלך פעולות תחזוקה של המחשב, ודא שהכבלים נמצאים במקומם הנכון במהלך ההרכבה. מיקום לא נכון של הכבלים עלול לגרום נזק למחשב.

---



## שדרוג דיסק קשיח מסוג SATA

HP אינה תומכת בחיבור דיסקים קשיחים מסוג SATA ו-PATA לאותה מערכת.



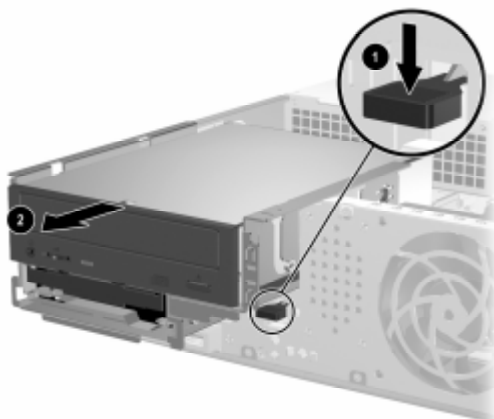
### הסרה והחלפה של דיסק קשיח

הכן גיבוי של הנתונים המאוחסנים בדיסק הקשיח הישן לפני הסרתו, כדי שתוכל להעביר את הנתונים לדיסק הקשיח החדש.



הדיסק הקשיח של 3.5 אינץ', המותקן מראש, ממוקם מתחת לספק המתח. כדי להסיר את הדיסק הקשיח ולהחזירו למקומו:

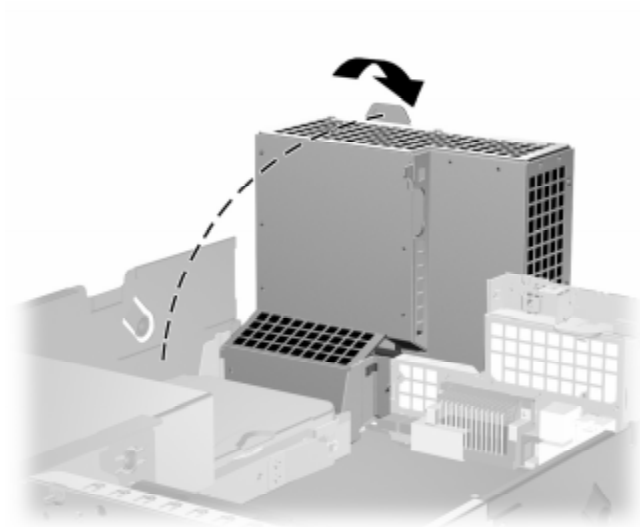
1. כבה את המחשב כהלכה באמצעות מערכת ההפעלה, ולאחר מכן כבה את ההתקנים החיצוניים.
2. נתק את כבל המתח משקע החשמל, ונתק את ההתקנים החיצוניים.
3. הסר את מכסה המחשב. עיין בסעיף "הסרת מכסה המחשב".
4. לחץ על התפס הירוק הממוקם בחזית המארז לצד הכוננים 1. פעולה זו תשחרר את תא הכונן 2.



החלקת הכונן האופטי קדימה

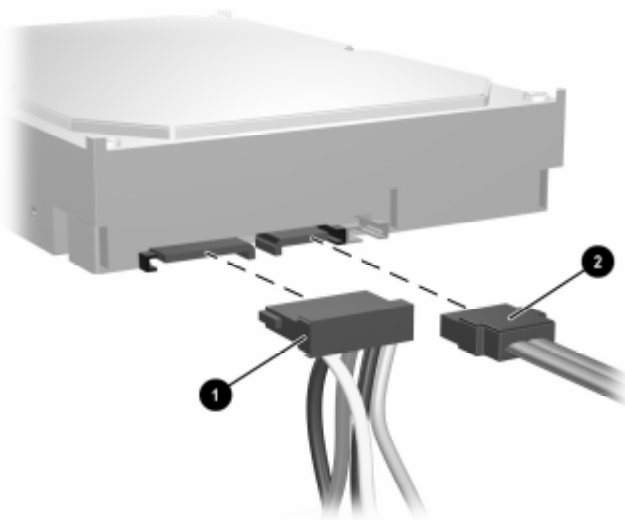


5. סובב את תא ספק המתח למצב מורם.



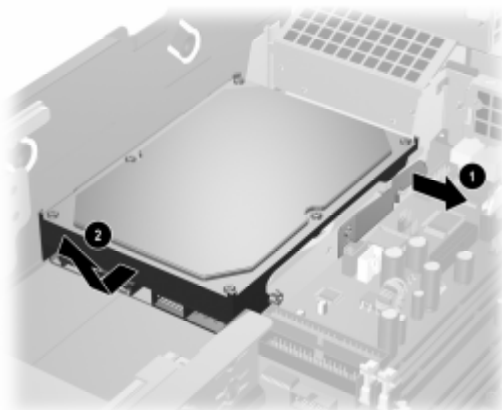
הרמת תא ספק המתח

6. נתק את כבל המתח 1 ואת כבל הנתונים 2 מגב הדיסק הקשיח.



ניתוק כבל המתח וכבל הנתונים של הדיסק הקשיח

7. משוך את הלשונית הנועלת את הכונן למקומו, והרחק אותה מהכונן ❶.  
 החלק את הדיסק הקשיח לכיוון חזית המחשב, הרם את הכונן והוצא אותו מהתא ❷.



#### הסרת הדיסק הקשיח

8. להתקנת דיסק קשיח, בצע את התהליך לעיל בסדר הפוך.

הערכה להחלפת דיסק קשיח כוללת כמה כבלי נתונים. ודא שאתה משתמש בכבל זהה לחלוטין לכבל שהותקן על-ידי היצרן.



אם במחשב שלך מותקן דיסק קשיח אחד מסוג SATA בלבד, תחילה יש לחבר את כבל הנתונים למחבר בשם P60 SATA 0 כדי למנוע בעיות בביצועי הדיסק הקשיח.



בשעת החלפה של הדיסק הקשיח, העבר את ארבעת הברגים מהדיסק הישן לדיסק החדש. ברגים אלה מחליפים את מסילות הדיסק הקשיח. תזדקק למברג Torx T-15 להסרה ולהתקנה מחדש של הברגים. חברת HP מספקת ארבעה ברגים סטנדרטיים רזרביים מסוג 6-32 בחזית המארז, מתחת למכסה המחשב. צבע הברגים הסטנדרטיים מסוג 6-32 הוא כסוף.



אם החלפת דיסק קשיח ראשי, הכנס לכוון התקליטורים את תקליטור *שחזור פלוס!* לשחזור מערכת ההפעלה, הדרייברים של התוכנות ויישומי התוכנה שהיו מותקנים קודם לכן במחשב. בצע את ההוראות המפורטות במדריך המצורף לתקליטור *שחזור פלוס!*. תקליטור. בתום תהליך השחזור, התקן מחדש את הקבצים האישיים שלך, שהכנת מהם גיבוי לפני החלפת הדיסק הקשיח.



### התקנת דיסק קשיח בתא כונן 3.5 אינץ'

בהתאם לתצורת המחשב, ניתן להגדיר תא כונן 3.5 אינץ' מצד שמאל של המחשב ככונן תקליטונים או כתא כונן ריק. סוג הלוח העיוור המכסה את פתח הכונן משתנה בהתאם לתצורה המקורית של המחשב. אם המחשב לא הוגדר עם כונן תקליטונים אופציונלי, ניתן להתקין בכל עת בתא הכונן התקן 3.5 אינץ', כגון כונן תקליטונים או דיסק קשיח.

סוג הלוח העיוור שתזדקק לו תלוי בסוג ההתקן שבכוונתך להתקין. אם אתה מתקין כונן תקליטונים, עליך להתקין לוח של כונן תקליטונים (PN 360189-001). אם אתה מתקין דיסק קשיח, עליך להתקין לוח עיוור (PN 358797-001). עם זאת, כדי להתקין התקן 3.5 אינץ' אחר מכוון תקליטונים או דיסק קשיח, יש להזמין לוח עיוור להתקן 3.5 אינץ' (PN 358796-001). צור קשר עם ספק או עם איש שירות מורשה של HP להזמנת הלוח המתאים.

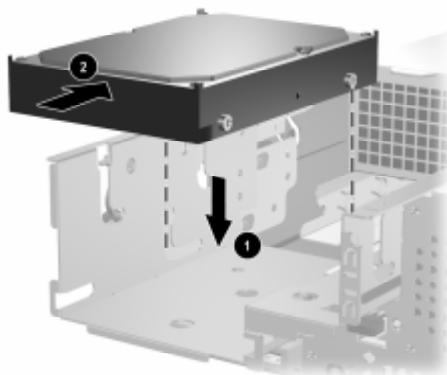


התא להתקן 3.5 אינץ' ממוקם מתחת לכונן האופטי. להתקנת כונן בתא להתקן 3.5 אינץ':

התקן ברגים כדי להבטיח שהכונן יהיה מיושר כהלכה בתא הכונן וינעל במקומו. חברת HP מספקת ברגים נוספים (ארבעת ברגים סטנדרטיים של 6-32 וארבעה ברגי M3), המותקנים בחזית המארז, מתחת למכסה המחשב. ברגי 6-32 משמשים לדיסק הקשיח. בכל שאר הכוננים נעשה שימוש בבורגי M3. הברגים המטריים מסוג M3 של HP הם שחורים והברגים הסטנדרטיים של HP מסוג 6-32 הם כסופים.



1. בצע את ההליך המתואר בסעיף "הסרת כונן אופטי" להסרת הכונן האופטי ולקבלת גישה לתא המיועד לכונן 3.5 אינץ'.
2. הכנס את הברגים של הכונן לחריצים שבתא הכונן 1. לאחר מכן החלק את הכונן לעבר גב המחשב 2 כדי לחזק את הכונן לחריצי J.



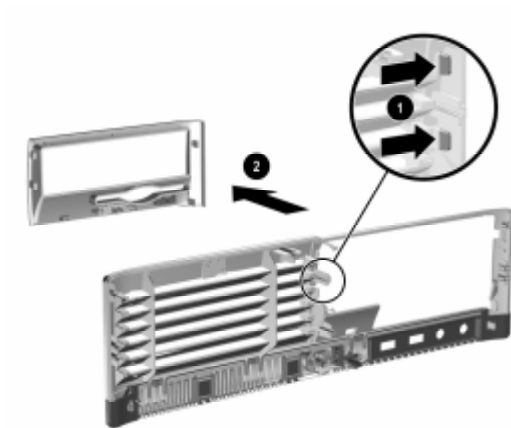
התקנת כונן בתא כונן 3.5 אינץ' (דיסק קשיח מוצג לדוגמה)

3. החלק את תא הכונן בחזרה למארז, עד שיינעל במקומו.

4. חבר את כבל הנתונים ואת כבל המתח לגב הכונן. בעת התקנת דיסק קשיח משני, חבר את הקצה השני של כבל הנתונים למחבר לוח המערכת הנקרא SATA 1 P61.

5. הסר את לוח הכונן על-ידי דחיפת שתי הלשוניות בצדו האחד של הלוח הקדמי הגדול כלפי פנימה ①, סיבוב לוח הכונן והרחקתו מהלוח הקדמי הגדול ②.

סוג הלוח העיוור משתנה בהתאם לתצורת המחשב.



הסרת לוח כונן (לוח כונן תקליטונים מוצג לדוגמה)

6. החלף את לוח הכונן שהסרת בלוח מתאים על-ידי דחיפת הלוח למקומו.



סוג הלוח העיוור שתזדקק לו תלוי בסוג ההתקן שאתה מתקין. אם אתה מתקין כונן תקליטונים, עליך להתקין לוח של כונן תקליטונים (PN 360189-001). אם אתה מתקין דיסק קשיח, עליך להתקין לוח עיוור (PN 358797-001) כפי שמוצג באיור להלן. עם זאת, כדי להתקין התקן 3.5 אינץ' אחר מכונן תקליטונים או דיסק קשיח, יש להזמין לוח עיוור להתקן 3.5 אינץ' (PN 358796-001). צור קשר עם ספק או עם איש שירות מורשה של HP להזמנת הלוח המתאים.



התקנת לוח כונן (לוח עיוור לדיסק קשיח מוצג לדוגמה)

7. החזר למקומו את מכסה המחשב.

# א

## מפרטים

הקפד להשאיר שטח של 10 ס"מ לפחות פנוי ממכשולים, בכל צדי המחשב.



### Small Form Factor של HP קומפקט

#### מידות מחשב שולחני

גובה	3.95 אינץ'	10.3 ס"מ
רוחב	13.3 אינץ'	33.78 ס"מ
עומק	14.9 אינץ'	37.85 ס"מ
משקל (בקירוב)	21 ליברות	9.53 ק"ג

#### טווח טמפרטורות

בפעולה	50° עד 95°F	10° עד 35°C
לא בפעולה	-22° עד 140°F	-30° עד 60°C

#### לחות יחסית (ללא התעבות)

בפעולה	10–90%	10–90%
לא בפעולה (38.7°C max wet bulb)	5–95%	5–95%

#### גובה מרבי מעל פני הים (לא בתנאי לחץ)

בפעולה	10,000 רגל	3,048 מטר
לא בפעולה	30,000 רגל	9,144 מטר

הטמפרטורה התפעולית נקבעת לפי 1.0°C לכל 300 מטר (1,000 רגל) ועד 3000 מטר (10,000 רגל) מעל לפני הים, ללא אור שמש ישיר. קצב השינוי המרבי הוא 10°C לשעה. הגבול העליון נקבע בהתאם לסוג הרכיבים האופציונליים שהותקנו במחשב ולמספרם.

המשך

---

**Small Form Factor של HP קומפקט (המשך)**


---

<b>230V</b>	<b>115V</b>	<b>אספקת מתח</b>
90-264 VAC	90-264 VAC	תחום מתח פעולה*
100-240 VAC	100-240 VAC	תחום מתח נקוב
50-60 Hz	50-60 Hz	תחום תדרים
240 W	240 W	<b>הספק יציאה</b>
2.5A @ 200 VAC	5A @ 100 VAC	<b>הספק כניסה (מרבוי) *</b>
		<b>פיזור חום</b>
318 kg-cal/hr	1260 BTU/hr	מרבי
86 kg-cal/hr	340 BTU/hr	אופייני (מצב המתנה)

---

\* מערכת זו מופעלת באמצעות ספק כוח בעל גורם הספק אקטיבי מתוקן. הדבר מאפשר למחשב לעמוד בדרישות CE, כנדרש להפעלתו במדינות האיחוד האירופי. לספק הכוח בעל גורם ההספק האקטיבי המתוקן יש יתרון נוסף, מאחר שאינו מחייב את קיומו של מפסק בורר מתח.

---



## החלפת סוללה

הסוללה המגיעה עם המחשב מספקת מתח לשעון זמן אמת. בשעת החלפת סוללה, השתמש בסוללה שוות ערך לסוללה המקורית שסופקה לך יחד עם המחשב. המחשב מצויד בסוללת מטבע ליתיום 3 וולט.

ניתן להאריך את חיי סוללת הליתיום באמצעות חיבור המחשב לשקע ז"ח פעיל. בסוללת הליתיום נעשה שימוש רק כשהמחשב אינו מחובר למקור ז"ח.



**אזהרה:** במחשב זה מותקנת סוללה פנימית מסוג ליתיום דיוקסיד מנגן. קיימת סכנת שריפה וכוויות עקב טיפול לא נאות בסוללה. כדי להקטין את הסיכון לפגיעה גופנית:



- אין לנסות לטעון את הסוללה מחדש.
- אין לחשוף את הסוללה לטמפרטורות מעל 60°C.
- אין לפרק, למעוך או לנקב את הסוללה, אין לקצר בין מגעים חיצוניים של הסוללה, ואין להשליך אותה לאש או למים.
- החלף את הסוללה רק בסוללה חלופית של HP שנועדה לשימוש במוצר זה.

**זהירות:** לפני החלפת הסוללה, הקפד לגבות את הגדרות CMOS של המחשב. בשעת הסרה או החלפה של הסוללה, יימחקו הגדרות CMOS מהמחשב. ראה מדריך לאיתור תקלות ב-Documentation CD (תקליטור התיעוד) למידע על גיבוי הגדרות CMOS.



אין להשליך סוללות, ערכות סוללות וקבלים לפח האשפה הביתי הרגיל. להעברת מוצרים אלה למתקן מיחזור או למתקן פסולת מתאים, אנא השתמש במערכת האיסוף הציבורית או החזר אותם ל-HP, לשותפי HP או לספקי HP מורשים.



**זהירות:** חשמל סטטי עלול לגרום נזק לרכיבים האלקטרוניים של המחשב או לציוד אופציונלי. לפני ביצוע הצעדים הבאים, הקפד לפרוק מגופך חשמל סטטי על-ידי נגיעה בחפץ מתכתי מוארק כלשהו.



1. כבה את המחשב כהלכה באמצעות מערכת ההפעלה, ולאחר מכן כבה את ההתקנים החיצוניים. נתק את כבל המתח משקע החשמל, ונתק את ההתקנים החיצוניים. הסר את לוח הגישה של המחשב.

ייתכן שיהיה עליך להסיר כרטיס הרחבה לקבלת גישה לסוללה.

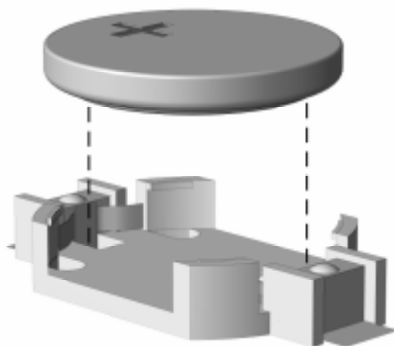


2. אתר את הסוללה ואת תא הסוללה בלוח המערכת.

3. בהתאם לסוג תא הסוללה שבלוח המערכת, בצע את הצעדים הבאים להחלפת הסוללה.

## סוג 1

א. הרם את הסוללה והוצא אותה מתא הסוללה.

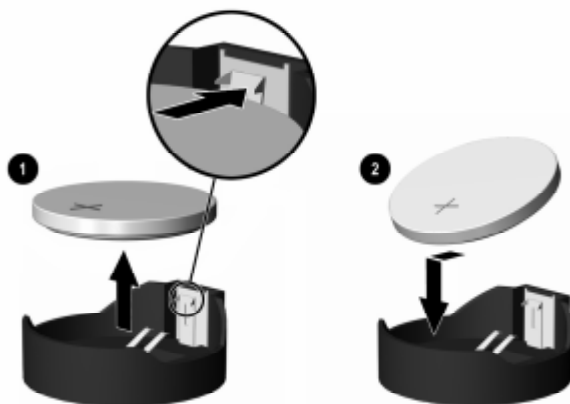


הסרת סוללת מטבע (סוג 1)

ב. הכנס את הסוללה החלופית למקומה, כשצדה החיובי פונה כלפי מעלה. תפס הסוללה יחזק אוטומטית את הסוללה למקומה.

## סוג 2

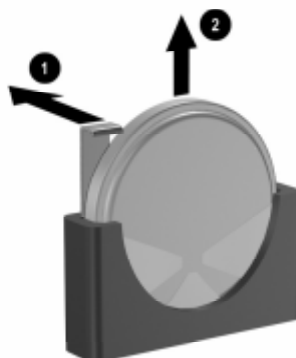
- א. כדי לשחרר את הסוללה מהתא, לחץ על תפס המתכת הבולט מעבר לקצה הסוללה. כשהסוללה תתרומם, הוצא אותה החוצה ❶.
- ב. להכנסת סוללה חדשה, החלק קצה אחד של הסוללה החלופית מתחת לדופן התא, כשצדה החיובי של הסוללה פונה כלפי מעלה. דחף את הקצה השני כלפי מטה, עד שהתפס ייסגר על גבי הקצה השני של הסוללה ❷.



הסרה והחלפה של סוללת מטבע (סוג 2)

### סוג 3

- א. משוך לאחור את התפס 1 שמחזיק את הסוללה במקומה, והסר את הסוללה 2.
- ב. הכנס סוללה חדשה והחזר את התפס למקומו.



הסרת סוללת מטבע (סוג 3)

לאחר החלפת הסוללה, בצע את הצעדים הבאים להשלמת התהליך.



4. החזר את לוח הגישה של המחשב למקומו.
5. חבר את המחשב למקור מתח והפעל את המחשב.
6. הגדר מחדש את התאריך והשעה, את הסיסמאות ואת כל הגדרות המחשב המיוחדות, באמצעות Computer Setup (הגדרות המחשב). עיין במדריך לכלי העזר Computer Setup (הגדרות המחשב) (F10) ב-Documentation CD (תקליטור התיעוד).

## התקני נעילת אבטחה

### התקנת מנעול אבטחה

ניתן להשתמש במנעולי האבטחה הבאים לאבטחת המחשב.

#### מנעול כבל

להשגת אבטחה מרבית, התקן תפס אבטחה לשלדה (מק"ט 372291-001) לפני התקנת מנעול הכבל.

1. כבה את המחשב כהלכה באמצעות מערכת ההפעלה, ולאחר מכן כבה את ההתקנים החיצוניים.
2. נתק את כבל המתח משקע החשמל, ונתק את ההתקנים החיצוניים.
3. הסר את מכסה המחשב. עיין בסעיף "הסרת מכסה המחשב".
4. הכנס למקומו את תפס האבטחה, כפי שמוצג באיור.



התקנת תפס האבטחה

5. החזר למקומו את מכסה המחשב.
6. הכנס את מנעול הכבל למיקום המוצג להלן.



התקנת מנעול כבל

## מנעול תלוי



התקנת מנעול תלוי

# ד

## פריקת חשמל סטטי

פריקה של חשמל סטטי מאצבע או ממוליך אחר עלולה לגרום נזק ללוחות המערכת או להתקנים אחרים הרגישים לחשמל סטטי. סוג זה של נזק עלול לקצר את אורך חיי ההתקן.

### מניעת נזק כתוצאה מחשמל סטטי

- כדי למנוע נזק מחשמל אלקטרוסטטי, הקפד על אמצעי הזהירות הבאים:
- הימנע מנגיעה במוצרים על-ידי העברה ואחסון המוצרים באריזות נגד חשמל סטטי.
- שמור רכיבים הרגישים לחשמל סטטי באריזות מתאימות עד להעברתם לתחנות עבודה נטולות חשמל סטטי.
- הנח את הרכיבים על גבי משטח מוארק לפני הוצאתם מהאריזה.
- הימנע מנגיעה בפינים, במוליכים או במעגלים חשמליים.
- הקפד תמיד על הארקה עצמית נאותה בשעת נגיעה ברכיבים הרגישים לחשמל סטטי.

### שיטות הארקה

קיימות מספר שיטות לביצוע הארקה. השתמש באחת או יותר מהשיטות שלהלן בעת טיפול ברכיבים הרגישים לחשמל סטטי, או בעת התקנה של רכיבים אלה:

- השתמש ברצועת יד המחוברת באמצעות רצועת הארקה לתחנת עבודה מוארקת או לשלדת המחשב. רצועות יד הן רצועות גמישות בעלות התנגדות של  $1 \text{ Mohm} \pm 10\%$  לפחות בתוך מוליכי ההארקה. כדי לספק הארקה נאותה, הדק את הרצועה לעור היד.



- השתמש ברצועות עקב, ברצועות אצבע או ברצועות מגף בתחנות עבודה של עמידה. חבוש את הרצועות על שתי הרגליים בעת עמידה על רצפה בעלת מוליכות או על גבי שטיחי רצפה מפזרים.
  - השתמש בכלי עבודה בעלי מוליכות חשמלית.
  - השתמש בערכת שירות ניידת המצוידת במשטח עבודה מתקפל עם תכונות של פיזור חשמל סטטי.
- אם אין ברשותך ציוד כמתואר לעיל המאפשר לבצע חיבור הארקה נכון, התקשר לספק שירות מורשה של HP.

---

לקבלת מידע נוסף לגבי חשמל סטטי, התקשר לספק, למשווק או לאיש שירות מורשה של HP.

---



# הנחיות תפעול המחשב, טיפול שגרתי והכנה למשלוח

## הנחיות לתפעול המחשב וטיפול שגרתי

פעל בהתאם להנחיות אלה כדי להתקין ולטפל כראוי במחשב ובצג:

- הרחק את המחשב מתנאי לחות חריגים, מאור שמש ישיר, וממצבי חום וקור קיצוניים. למידע על טווח הטמפרטורות ורמות הלחות המומלצות לגבי המחשב, ראה נספח א', "מפרטים", במדריך זה.
- הפעל את המחשב כשהוא מונח על משטח יציב וישר. השאר מרווח של כ-10 ס"מ בכל צידי המחשב הכוללים פתחי אוורור ומעל לצג, כדי לאפשר זרימה חופשית של אוויר.
- אל תגביל את אוורור המחשב על-ידי חסימת פתחי האוורור שלו. אין להניח את המקלדת כשרגליה פונות כלפי מטה, בצמוד לחזית המחשב, מאחר שהדבר יפריע לאוורור נאות של המחשב.
- לעולם אל תפעיל את המחשב כאשר הכיסוי או לוח הצד פתוחים.
- אין להניח מחשב על מחשב, או להניח מחשבים קרובים מדי זה לזה, כך שיהיו חשופים לזרמי האוויר החמים של המחשבים הסמוכים.
- אם יש להפעיל את המחשב במארז נפרד, המארז צריך לכלול פתחי אוורור, ואותן הנחיות תפעול המפורטות לעיל עדיין חלות.
- הרחק נוזלים מהמחשב ומהמקלדת.

- לעולם אל תחסום את פתחי האוורור של הצג באמצעות חומרים כלשהם.
- התקן או הפעל את פונקציות ניהול צריכת החשמל של מערכת ההפעלה או של תוכנה אחרת, כולל מצבי שינה.
- כבה את המחשב לפני ביצוע אחת מהפעולות הבאות:
  - נגב את החלק החיצוני של המחשב בעזרת מטלית רכה ולחה, בהתאם לצורך. שימוש בחומרי ניקוי עלול להזיק לצבע או לגימור של המחשב.
  - נקה מעת לעת את פתחי האוורור בכל צידי המחשב. סיבים, אבק וגופים זרים אחרים עלולים לחסום את פתחי האוורור ולהגביל את זרימת האוויר.

## אמצעי זהירות לכונן אופטי

הקפד על מילוי ההנחיות הבאות בעת הפעלת הכונן האופטי או בעת ניקויו.

### תפעול

- הימנע מהזזת הכונן בזמן פעולתו. הזזת הכונן עלולה לשבש את קריאת הנתונים.
- הימנע מחשיפת הכונן לשינויי טמפרטורות פתאומיים. שינויים אלה עלולים לגרום לעיבוי בתוך היחידה. אם הטמפרטורה משתנה באופן קיצוני כשהכונן מופעל, המתן שעה אחת לפחות לפני ניתוק המתח. אם תפעיל את היחידה מיד, ייתכנו בעיות במהלך הקריאה.
- הימנע מהנחת הכונן במקום שבו צפויים לחות גבוהה, טמפרטורות קיצוניות, רעידות מכניות או אור שמש ישיר.

### ניקוי

- נקה את הלוח ואת הבקרים בעזרת מטלית בד רכה ויבשה או במטלית ספוגה קלות בתמיסת ניקוי עדינה. לעולם אל תרסס חומרי ניקוי ישירות על המחשב.
- הימנע משימוש בחומרים ממיסים כלשהם, כגון אלכוהול או בנזן, העשויים להזיק לגימור.

## בטיחות

אם נפל חפץ כלשהו על הכונן או נשפך לתוכו נוזל, נתק מיד את המחשב ממקור המתח והעבר את היחידה לבדיקה אצל ספק שירות מורשה של HP.

## הכנה למשלוח

פעל בהתאם להמלצות הבאות בשעת הכנת המחשב למשלוח:

1. בצע גיבוי ברשת או על גבי מדיה שליפה לקבצים שבדיסק הקשיח. ודא כי אמצעי הגיבוי אינו חשוף לשדות חשמליים או מגנטיים בשעת האחסון או המשלוח.

הכונן הקשיח ננעל באופן אוטומטי עם כיבוי המחשב.



2. הסר ואחסן בנפרד כל תקליטון שבכונן התקליטונים.
3. הכנס לכונן התקליטונים תקליטון ריק כדי להגן על הכונן בשעת משלוח. אל תשתמש בתקליטון שאחסנת בו נתונים, או שאתה מתכוון לאחסן בו נתונים.
4. כבה את המחשב ואת ההתקנים החיצוניים.
5. נתק את כבל המתח משקע החשמל, ונתק את הכבל מהמחשב.
6. נתק את רכיבי המערכת ואת ההתקנים החיצוניים ממקור המתח ולאחר מכן מהמחשב.

לפני משלוח המחשב, ודא שכל הלוחות ממוקמים היטב במקומם.



7. ארוז את רכיבי המערכת ואת ההתקנים החיצוניים בקופסאות אריזה מקוריות או באריזות דומות, הכוללות חומר אריזה בכמות מספקת כדי להגן על היחידות הארוזות.

לנתוני סביבה מומלצים שלא במצב פעולה, ראה נספח א', "מפרטים", במדריך זה.



# אינדקס

מצב Asymmetric, 2-6  
מצב Interleaved, 2-6  
מצב אפיק יחיד, 2-6  
קיבולת, 2-5; 2-6; 2-9

## י

יציאות USB  
לוח אחורי, 1-3  
לוח קדמי, 1-2

## כ

כונן אופטי  
אמצעי זehירות, ה-2  
ברגים מובילים, 2-18  
הנחיות, ה-2  
הסרה, 2-15  
התקנה, 2-18  
חיבור כבלים, 2-21  
לחצן שליפה, 1-2  
מיקום, 1-2  
נורת הפעלה, 1-2  
ניקוי, ה-2  
כונן תקליטונים  
הסרה, 2-15  
לחצן שליפה, 1-2  
נורת הפעלה, 1-2  
כונן  
התקנה, קווים מנחים, 2-13  
לוח, 2-14; 2-25; 2-27  
מיקומים, 2-14  
כרטיס PCI  
לאה כרטיס הרחבה  
כרטיס הרחבה  
PCI Express, 2-10  
PCI, 2-10  
התקנה, 2-10  
מיקומי חריצים, 2-10

## ל

לוח אחורי, רכיבים, 1-3  
לוח קדמי, רכיבים, 1-2  
לוח  
הסרה, 2-27

## ב

ברגים מובילים, 2-13; 2-18; 2-26

## ד

דיסק קשיח  
החזרה למקום, 2-22  
הסרה, 2-24  
התקנה בתא 3.5 אינץ', 2-25  
מחברי SATA, 2-13  
נורת הפעלה, 1-2  
שחזור, 2-25

## ה

החלפת סוללה, ב-1  
הכנה למשלוח, ה-3  
הנחיות אוורור, ה-1  
הסרה  
דיסק קשיח, 2-24  
כונן אופטי, 2-15  
כונן תקליטונים, 2-15  
כיסוי חריץ הרחבה, 2-11  
לוח, 2-27  
מכסה המחשב, 2-3  
התקנה  
ברגים מובילים, 2-18  
דיסק קשיח בתא 3.5 אינץ', 2-25  
דיסק קשיח, 2-26  
זיכרון, 2-5  
כונן אופטי, 2-18  
כרטיס הרחבה, 2-10  
מנעול כבל, ג-1  
מנעול תלוי, ג-3  
סוללה, ב-1  
התקנה, קווים מנחים, 2-13  
התקני Parallel ATA, 2-13

## ז

זיכרון  
אכלוס חריצים, 2-6  
התקנה, 2-5  
זיהוי חריצים, 2-7  
זיהוי מודולים, 2-9  
מפרטים, 2-5

- ע**  
עכבר  
מחבר, 1-3  
פונקציות מיוחדות, 1-5
- פ**  
פריקת חשמל סטטי, מניעת נזק, ד-1
- צ**  
צג, חיבור, 1-3  
צריכת חשמל  
לחצן, 1-2  
מחבר כבל, 1-3  
נורת חיווי, 1-2
- ק**  
קווים מנחים  
החלפת סוללה, ב-1  
הכנה למשלוח, ה-3  
התקנת כונן, 2-13  
כונן אופטי, ה-25  
תחזוקת המחשב, 2-1  
תפעול המחשב, ה-1
- ר**  
רכיבי DIMM  
לאמזיכרון.  
רכיבים  
לוח אחורי, 1-3  
לוח קדמי, 1-2
- ש**  
שקע לאוזניות, 1-2
- S**  
SATA  
בקרים, 2-13  
התקנת דיסק קשיח, 2-22 ; 2-25
- התקנה, 2-28  
מספרי חלקים, 2-14 ; 2-25 ; 2-28
- מ**  
מחבר RJ-45, 1-3  
מחבר טורי, 1-3  
מחבר לאוזניות/ציאת שמע, 1-3  
מחבר מיקרופון, 1-2 ; 1-3  
מחבר מקבילי, 1-3  
מחברי שמע, 1-2 ; 1-3  
מחשב  
אזהרות והודעות זהירות, 2-1  
הנחיות תפעול, ה-1  
מפרטים, א-1  
מידות מחשב שולחני, א-1  
מיקום מספר סידורי, 1-6  
מכסה המחשב  
החזרה למקום, 2-4  
הסרה, 2-3  
מכסה חריץ הרחבה, הסרה, 2-11  
מנעול כבל, התקנה, ג-1  
מנעול לוח מגע, התקנה, ג-3  
מנעולי אבטחה, ג-1  
מנעולים  
מנעול כבל, ג-1  
מנעול תלוי, ג-3  
מפרטים  
זיכרון, 2-5  
מחשב, א-1  
מקלדת  
מחבר, 1-3  
רכיבים, 1-4  
מקש יישומים, 1-4  
מקש לוגו של חלונות  
מיקומים, 1-4  
פונקציות, 1-5
- נ**  
נורת מצב, 1-4
- ו**  
ספק מתח, 2-23 ; א-2