



Maskinvarehåndbok

HP Compaq forretnings-PC
dc5100 Small Form Factor-modell

Dokumentets delnummer: 376293-092

Mars 2005

Denne håndboken inneholder grunnleggende informasjon for oppgradering av denne datamaskinmodellen.

© Copyright 2004 Hewlett-Packard Development Company, L.P.
Informasjonen i dette dokumentet kan endres uten forvarsel.

Microsoft, MS-DOS, Windows og Windows NT er varemerker som tilhører Microsoft Corporation i USA og andre land.

De eneste garantier som gis for HP-produkter og -tjenester er definert i de eksplisitte garantierklæringene som følger med disse produkter og tjenester. Ingenting i dette dokumentet må tolkes som om det utgjør en ekstra garanti. HP er ikke ansvarlig for tekniske feil eller redigeringsfeil eller utelatelser i dette dokumentet.

Dette dokumentet inneholder rettighetsbeskyttet informasjon som er beskyttet av copyright. Uten skriftlig tillatelse fra Hewlett-Packard Company er det ulovlig å kopiere, reprodusere eller oversette denne håndboken til et annet språk.



ADVARSEL: Tekst som er markert på denne måten, angir at hvis anvisningene ikke blir fulgt, kan det føre til personskade eller livsfare.



OBS: Tekst som er markert på denne måten, angir at hvis anvisningene ikke blir fulgt, kan det føre til skade på utstyr eller tap av data.

Maskinvarehåndbok

HP Compaq forretnings-PC
dc5100 Small Form Factor-modell

Første Utgave (November 2004)

Andre Utgave (Mars 2005)

Dokumentets delnummer: 376293-092

Innhold

1 Produktfunksjoner

Standard konfigurasjonsfunksjoner	1-1
Komponenter på frontpanelet	1-2
Komponenter på bakpanelet	1-3
Tastaturkomponenter	1-4
Ekstra modulært tastatur fra HP	1-5
Windows-logotast	1-5
Spesielle musefunksjoner	1-6
Plassering av serienummeret	1-6

2 Maskinvareoppgraderinger

Serviceegenskaper	2-1
Advarsler og forholdsregler	2-1
Bruke Small Form Factor-datamaskinen i en minitårnkonfigurasjon	2-2
Fjerne dekselet på datamaskinen	2-3
Sette dekselet på datamaskinen tilbake på plass	2-4
Installere mer minne	2-4
DIMMER	2-4
DDR2-SDRAM DIMMER	2-5
Besette DIMM-sokler	2-6
Installere et utvidelseskort	2-10
Installere ekstra stasjoner	2-13
Finne frem til stasjonenes plassering	2-14
Fjerne en optisk stasjon	2-15
Fjern en ekstra diskettstasjon	2-17
Installere en ekstra optisk stasjon	2-19
Oppgradere SATA-harddisken	2-23

A Spesifikasjoner

B Skifte batteri

C Sikkerhetslåsfunksjoner

Installere en sikkerhetslås	C-1
Kabellås	C-1
Hengelås	C-3

D Elektrostatisk utladning

Forhindre elektrostatisk skade.	D-1
Jordingsmetoder	D-2

E Retningslinjer for bruk av datamaskinen, rutinemessig vedlikehold og forberedelse til forsendelse

Retningslinjer for bruk av datamaskinen og rutinemessig vedlikehold	E-1
Forholdsregler for den optiske stasjonen.	E-2
Drift.	E-2
Rengjøring	E-3
Sikkerhet.	E-3
Forberedelse til forsendelse.	E-3

Register

Produktfunksjoner

Standard konfigurasjonsfunksjoner

Funksjonene til HP Compaq Small Form Factor kan variere alt etter modell. Hvis du vil ha en fullstendig oversikt over maskinvare og programvare som er installert i datamaskinen, kjører du diagnoseprogrammet for Windows Instruksjoner for bruk av dette verktøyet finnes i *Feilsøkingshåndboken* på *dokumentasjons-CDen*.



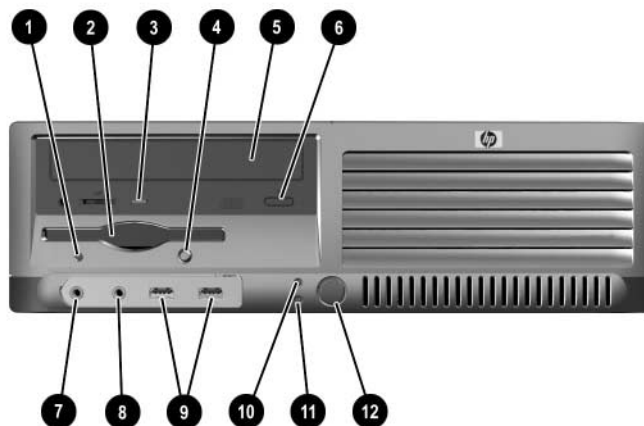
Small Form Factor-datamaskinen kan også brukes i en minitårnkonfigurasjon. Du kan lese mer om dette i avsnittet [“Bruke Small Form Factor-datamaskinen i en minitårnkonfigurasjon”](#) i denne håndboken.



Small Form Factor-konfigurasjon

Komponenter på frontpanelet

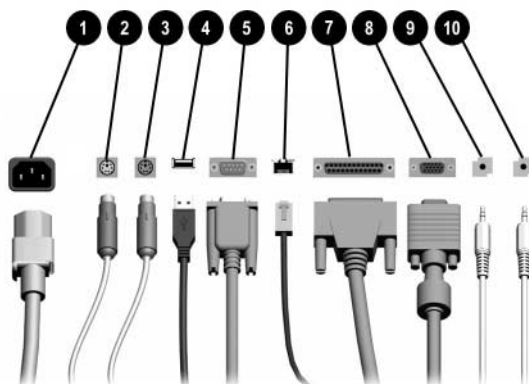
Stasjonskonfigurasjonen kan variere med modell.



Frontpanelkomponenter

❶ Aktivitetslys for diskettstasjon (valgfri)	❷ Mikrofonkontakt
❸ Diskettstasjon (valgfri)	❸ Øretelefonkontakt
❹ Aktivitetslys for optisk stasjon	❹ USB-porter (Universal Serial Bus) (2)
❺ Diskettutløserknapp (valgfri)	❺ Aktivitetslys for harddisk
❻ Optisk stasjon (CD-ROM, CD-R/RW-, DVD-ROM-, DVD+R/RW- eller kombinert CD-RW/DVD-stasjon)	❻ Strøm på-lys
❼ Utløserknapp for optisk stasjon	❼ Av/på-knapp

Komponenter på bakpanelet



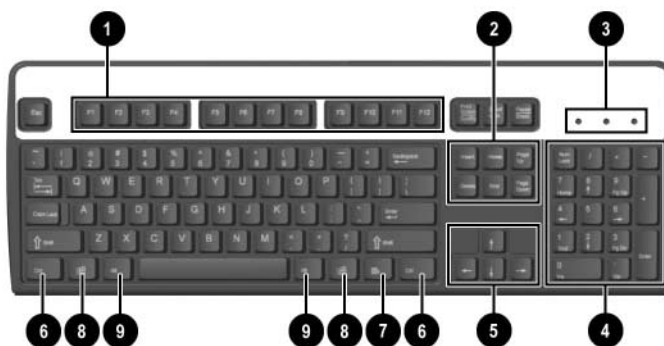
Komponenter på bakpanelet

❶	Strømledningskontakt	❹	USB (Universal Serial Bus)
❷	PS/2-muskontakt	❺	IOIOI Seriell kontakt
❸	PS/2-tastaturkontakt	❻	☎ RJ-45 nettverkskontakt
❹	USB (Universal Serial Bus)	❼	Parallellkontakt
❺	IOIOI Seriell kontakt	❽	Skjermkontakt
❻	☎ RJ-45 nettverkskontakt	❾	Øretelefon-/linje ut-kontakt
❼	Parallellkontakt	❿	Linje inn-lydkontakt
❽	Skjermkontakt		

 Kontaktenes plassering og antall kan variere etter modell.

Hvis et standard PCI-grafikkort er installert, kan kontaktene på kortet og systemkortet brukes samtidig. Det kan være nødvendig å endre enkelte innstillinger i Computer Setup for å bruke begge kontakter. Se *Computer Setup-håndboken* på *dokumentasjons-CDen* for å få mer informasjon om oppstartsrekkefølgen.

Tastaturkomponenter



❶	Funksjonstaster	Utfører spesielle funksjoner, avhengig av hvilken programvare som brukes.
❷	Redigeringstaster	Omfatter disse: Insert, Home, Page Up, Delete, End og Page Down.
❸	Statuslys	Oversikt over statusen til datamaskinen og tastaturinnstillingene (Num Lock, Caps Lock og Scroll Lock).
❹	Tastene på talltastaturet	Fungerer som tastene på en kalkulator.
❺	Piltaster	Brukes til å navigere gjennom et dokument eller et nettsted. Med disse tastene kan du bevege deg til venstre, høyre, opp og ned med tastene i stedet for med musen.
❻	Ctrl-tastene	Brukes i kombinasjon med andre taster. Effekten er avhengig av hvilken programvare som brukes.
❼	Programvaretasten*	Brukes (på samme måte som høyre museknapp) til å åpne menyer i Microsoft Office-programmer. Kan utføre andre funksjoner i annen programvare.
❽	Windows-logotaster*	Brukes til å åpne Start-menyen i Microsoft Windows. Brukes i kombinasjon med andre taster til å utføre andre funksjoner.
❾	Alt-tastene	Brukes i kombinasjon med andre taster. Effekten er avhengig av hvilken programvare som brukes.

*Taster tilgjengelige i visse geografiske områder.

Ekstra modulært tastatur fra HP

Hvis datamaskinstyret omfatter et modulært tastatur fra HP, se *HP Modular Keyboard User Guide* på *dokumentasjons-CDen* for informasjon om komponenter og oppsett.

Windows-logotast

Du kan bruke Windows-logotasten i kombinasjon med andre taster til å utføre bestemte funksjoner som finnes i Windows-operativsystemet. Se delen "[Tastaturkomponenter](#)" for å identifisere Windows-logotasten.

Funksjoner til Windows-logotasten

Windows-logotast	Viser eller skjuler Start-menyen.
Windows-logotast + d	Viser skrivebordet.
Windows-logotast + m	Minimerer alle åpne programmer.
Shift + Windows-logotast + m	Angrer Minimer alt.
Windows-logotast + e	Starter Min datamaskin.
Windows-logotast + f	Starter Søk etter dokument.
Windows-logotast + Ctrl + f	Starter Søk etter datamaskin.
Windows-logotast + F1	Starter Hjelp for Windows.
Windows-logotast + I	Låser datamaskinen hvis du er koblet til et nettverksdomene, eller gir deg mulighet til å skifte brukere hvis du ikke er koblet til et nettverksdomene.
Windows-logotast + r	Starter Kjør-dialogboksen.
Windows-logotast + u	Starter Verktøybehandling.
Windows-logotast + Tab	Aktiverer neste knapp på oppgavelinjen.

Spesielle musefunksjoner

De fleste programmer støtter bruk av mus. Funksjonene som er tilordnet til hver av museknappene, er avhengig av hvilken programvare som brukes.

Plassering av serienummeret

Hver datamaskin har et unikt serienummer ❶ på venstre side av maskinen, og et produkt-ID-nummer ❷ på datamaskinens øvre deksel. Sørg for å ha disse numrene tilgjengelige når du kontakter kundeservice for bistand.



Plassering av serienummer og produkt-ID

Maskinvareoppgraderinger

Serviceegenskaper

Denne datamaskinen har funksjoner som gjør det enkelt å oppgradere og utføre service på den. Ingen verktøy trengs til de fleste av installasjonsprosedyrene som er beskrevet i dette kapitlet.

Advarsler og forholdsregler

Før du utfører oppgraderinger må du være sikker på at du har lest grundig alle relevante instruksjoner, forholdsregler og advarsler i denne håndboken.



ADVARSEL: For å redusere risikoen for personskade på grunn av elektrisk støt og/eller varme overflater, må du trekke strømkabelen ut av vegguttaket og la de interne systemkomponentene bli avkjølt før du berører dem.



ADVARSEL: For å unngå fare for elektrisk støt, brann eller skade på utstyret, må du ikke koble telekommunikasjons-/telefonkontakter inn i mottakene for nettverkskontrollerne (NIC).



OBS: Statisk elektrisitet kan skade elektroniske komponenter i datamaskinen eller tilleggsutstyr. Før du begynner på disse prosedyrene, må du passe på at du har utladet eventuell statisk elektrisitet ved å berøre en jordet metallgjenstand. Se [Tillegg D, "Elektrostatisk utladning"](#) i denne håndboken for ytterligere informasjon om forebygging av elektrostatisk utladning.



OBS: Før du tar av dekselet på datamaskinen, må du kontrollere at datamaskinen er slått av og at strømkabelen er koblet ut av strømuttaket.

Bruke Small Form Factor-datamaskinen i en minitårnkonfigurasjon

Small Form Factor-datamaskinen kan brukes enten som minitårn eller bordmodell. For å bruke den i en minitårnkonfigurasjon setter du den opp på høyre side som vist på illustrasjonen nedenfor.



Kontroller at det finnes minst 4 tommers (10,2 cm) klaring på alle sider av maskinen.



Endre fra bordmodell til minitårnkonfigurasjon



For å sette datamaskinen støtt i en minitårnkonfigurasjon kan du kjøpe et tårnstativ fra HP.

Fjerne dekselet på datamaskinen

Slik fjerner du dekselet på datamaskinen.

1. Slå av datamaskinen riktig via operativsystemet, og slå av eventuelle eksterne enheter.
2. Koble strømkabelen ut av strømuttaket og datamaskinen, og koble fra eventuelle eksterne enheter.



OBS: Før du tar av dekselet på datamaskinen, må du kontrollere at datamaskinen er slått av og at strømkabelen er koblet ut av strømuttaket.

3. Trykk på knappene på venstre og høyre side på datamaskinen ❶ og skyv så datamaskinens deksel fremover til det stopper ❷. Løft det så opp og ut av chassiset.



Ta av dekselet på datamaskinen

Sette dekselet på datamaskinen tilbake på plass

For å sette dekselet tilbake stiller du tungene på panelet inn etter åpningene på chassiset, og skyver så dekselet hele veien tilbake inn på chassiset til det smekker på plass.



Sette dekselet på datamaskinen tilbake på plass

Installere mer minne

Datamaskinen leveres med DIMMer (dual inline memory modules – minnemoduler med brikker på begge sider) av typen DDR2-SDRAM (double data rate 2 synchronous dynamic random access memory – bisynkront, dynamisk RAM-minne med dobbel datahastighet).

DIMMer

Minnesoklene på systemkortet kan besettes med opptil fire DIMMer av industristandard. Disse minnesoklene er besatt med minst én forhåndsinstallert DIMM. For å oppnå maksimal minnestøtte kan du installere opptil 4 GB minne på systemkortet, konfigurert i en dobbeltkanalmodus med høye ytelser.

DDR2-SDRAM DIMMer

For at systemet skal fungere riktig må DDR2-SDRAM DIMMene være:

- industristandard 240 pinner
- ubufret PC3200 400 MHz-kompatible eller PC4300 533 MHz-kompatible
- 1,8 volt DDR2-SDRAM DIMMer

DDR2-SDRAM DIMMer må også:

- støtte CAS latency 3, 4 eller 5 (CL = 3, CL = 4 eller CL = 5) for DDR2/400 MHz og støtte CAS latency 4 eller 5 (CL = 4 eller CL = 5) for DDR2/533 MHz
- inneholde den obligatoriske JEDEC SPD-informasjonen

I tillegg støtter datamaskinen:

- Ikke-ECC-minneteknologier på 256 Mbit, 512 Mbit og 1 Gbit
- Enkelt- og dobbeltsidige DIMMer
- DIMMer bygd med x8 og x16 DDR-enheter; DIMMer bygd med x4 SDRAM støttes ikke



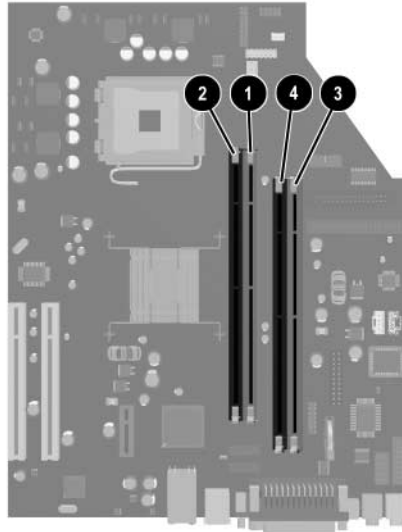
Systemet starter ikke hvis du installerer ikke-støttede DIMMer.

Besette DIMM-sokler

Systemet fungerer automatisk i enkeltkanalmodus, asymmetrisk modus med dobbeltkanal eller en Interleaved modus med dobbeltkanal og høyere ytelse, avhengig av hvordan DIMMene er installert.

- Systemet fungerer i enkeltkanalmodus hvis DIMM-soklene bare besettes med en kanal.
- Systemet fungerer i Asymmetrisk modus med dobbeltkanal hvis den totale minnekapasiteten til DIMMene i kanal A ikke er lik total minnekapasitet til DIMMene i kanal B.
- Systemet vil fungere i en Interleaved modus med dobbeltkanal og høyere ytelse hvis den totale minnekapasiteten til DIMMene i kanal A er lik den totale minnekapasiteten til DIMMene i kanal B. Teknologi og enhetsbredde kan variere mellom kanalene. Hvis for eksempel kanal A er besatt med to 256 MB DIMMer og kanal B er besatt med en 512 MB DIMM, vil systemet fungere i Interleaved modus.
- I alle modi bestemmes den maksimale driftshastigheten av den mest langsomme DIMMen i systemet. Hvis for eksempel systemet har en DIMM på 400 MHz og en ekstra DIMM på 533 MHz, kjører systemet på den mest langsomme av de to hastighetene.

Det finnes fire DIMM-sokler på systemkortet, med to sokler per kanal. Soklene er merket XMM1, XMM2, XMM3 og XMM4. Soklene XMM1 og XMM2 fungerer i minnekanal A. Soklene XMM3 og XMM4 fungerer i minnekanal B.



DIMM-sokkelplasseringer

Element	Beskrivelse	Sokkelfarge
❶	DIMM-sokkel XMM1, kanal A	Hvit
❷	DIMM-sokkel XMM2, kanal A	Svart
❸	DIMM-sokkel XMM3, kanal B	Hvit
❹	DIMM-sokkel XMM4, kanal B	Svart

Installere DIMMer



OBS: Minnemodulsoklene har metallkontakter av gull. Når du oppgraderer minnet, er det viktig å bruke minnemoduler med gullkontakter for å hindre korrosjon eller oksydering som kommer av kontakt mellom ikke-kompatible metaller.



OBS: Statisk elektrisitet kan skade elektroniske komponenter i datamaskinen eller tilleggskort. Før du begynner på disse prosedyrene, må du passe på at du har utladet eventuell statisk elektrisitet ved å berøre en jordnet metallgjenstand. Se under [Tillegg D, "Elektrostatisk utladning"](#) for mer informasjon.



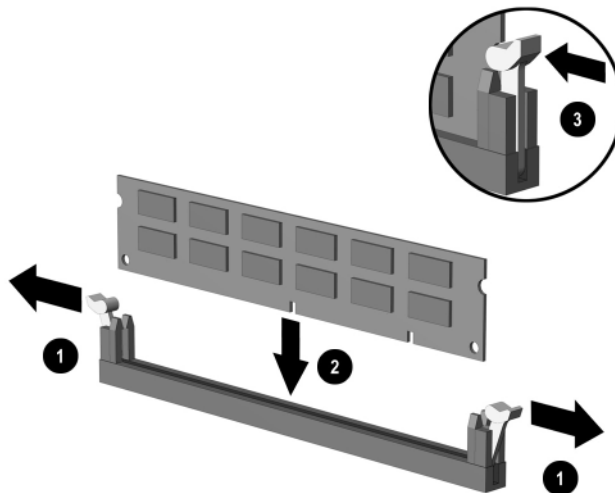
OBS: Når du håndterer minnemoduler, må du passe på å ikke ta på kontaktene. Slik berøring kan skade modulene.

1. Slå av datamaskinen riktig via operativsystemet, og slå av eventuelle eksterne enheter.
 2. Koble strømkabelen ut av strømuttaket og koble fra eventuelle eksterne enheter.
 3. Ta av dekselet på datamaskinen. Se "[Fjerne dekselet på datamaskinen.](#)"
 4. Finn frem til minnemodulsoklene på systemkortet.
-



ADVARSEL: Hvis du vil redusere risikoen for personskade på grunn av varme overflater, må du la de interne systemkomponentene avkjøles før du tar på dem.

5. Åpne begge låsene på minnemodulsokkelen ❶ og sett minnemodulen inn i sokkelen ❷.



Installere en DIMM



En minnemodul kan bare installeres på én måte. Sikt inn utskjæringen på modulen etter tungen på minnesokkelen.



For å sikre maksimale ytelser må du installere i soklene slik at minnekapasiteten til Kanal A er lik minnekapasiteten til Kanal B. Hvis du for eksempel har en forhåndsinstallert DIMM i sporet XMM1 og tilføyer en ekstra DIMM, anbefales det å installere en DIMM med samme minnekapasitet i XMM3- eller XMM4-sporet.

6. Trykk modulen ned i sokkelen og kontroller at modulen er satt helt inn og sitter ordentlig. Sørg for at tungene er i lukket stilling ❸.
7. Gjenta trinn 5 og 6 for hver tilleggsmodul du vil installere.
8. Sett datamaskindekslet tilbake på plass.

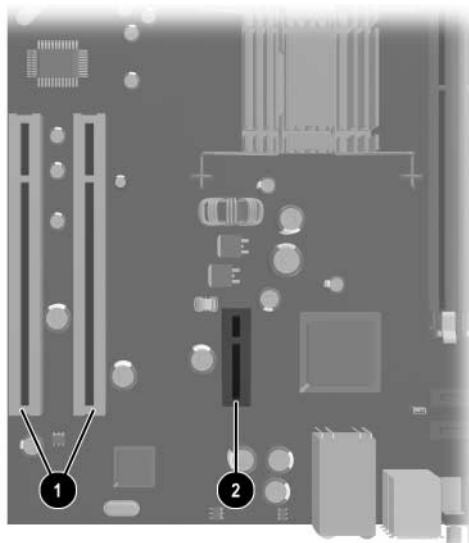
Datamaskinen skal automatisk gjenkjenne det ekstra minnet neste gang du slår på datamaskinen.

Installere et utvidelseskort

Datamaskinen har to standard PCI-utvidelsesspor som kan ta imot et utvidelseskort med en lengde på opptil 17,46 cm (6,875 tommer). Datamaskinen har også et PCI Express x1-utvidelsesspor.



PCI- og PCI Express x1-sporene støtter bare lavprofilutvidelseskort.

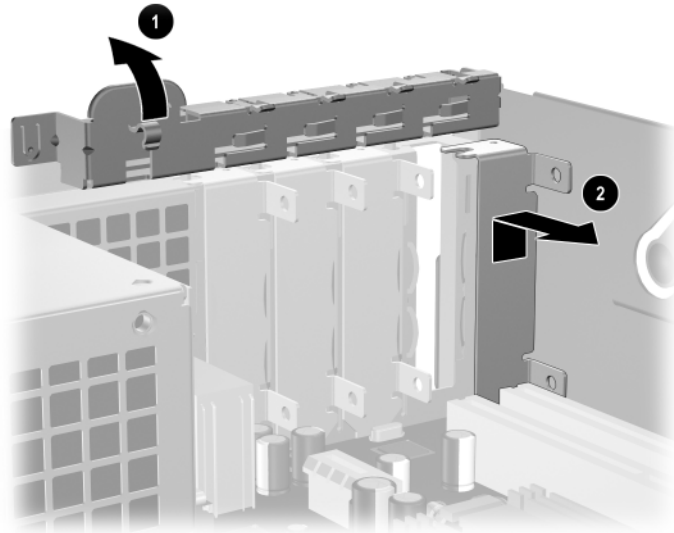


Utvidelsessporenes plasseringer

Element	Beskrivelse
❶	PCI-utvidelsesspor
❷	PCI Express x1-utvidelsesspor

Installere et utvidelseskort:

1. Slå av datamaskinen riktig via operativsystemet, og slå av eventuelle eksterne enheter.
2. Koble strømkabelen ut av strømuttaket og koble fra eventuelle eksterne enheter.
3. Ta av dekselet på datamaskinen. Se [“Fjerne dekselet på datamaskinen.”](#)
4. Identifiser sporet der du vil sette inn utvidelseskortet.
5. Koble ut sperrelåsen som holder PCI-spordekslene fast: løft den grønne tappen på låsen og drei den til den kommer i åpen stilling ❶.
6. Fjern spordekslet ved å skyve det opp og ut ❷.

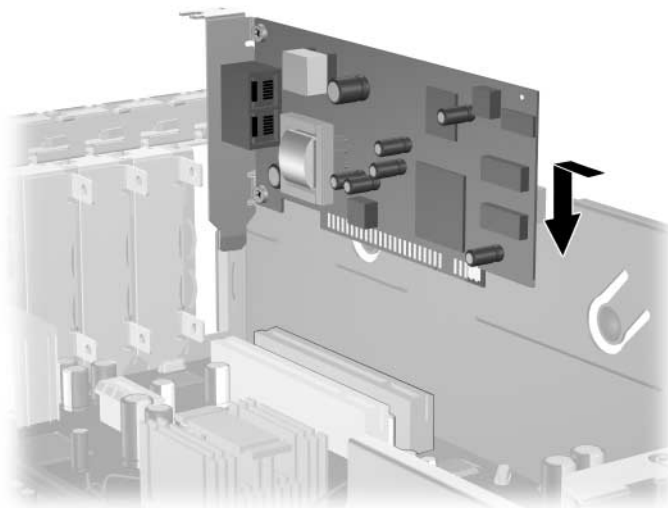


Fjerne utvidelsessporets deksel

7. Installer utvidelseskortet ved å skyve det under spordekselets sperrelås og trykk det så ned i sporet på systemkortet.



Pass på at du ikke riper andre komponenter i chassiset når du installerer et utvidelseskort.



Installere et utvidelseskort

8. Drei spordekselets sperrelås tilbake på plass for å feste utvidelseskortet.



Når du installerer et utvidelseskort, må du forvise deg om at metallbraketten på kortet glir inn i sporet bak på datamaskinen. Trykk så fast ned på kortet slik at hele kontakten kommer riktig på plass i kortsporet.



OBS: Alle utvidelseskortspor bak på datamaskinen må inneholde et utvidelseskort eller spordeksel for riktig nedkjøling av interne komponenter under bruk.

Installere ekstra stasjoner

Datamaskinen har to eksterne stasjonsbrønner. Når du installerer tilleggsstasjoner, må du huske på dette:

- Hoveddisken av typen seriell ATA (SATA) skal kobles til hoved-SATA-kontrolleren på systemkortet (kalt P60 SATA 0). Koble en ekstra SATA harddisk til den sekundære SATA-kontrolleren på systemkortet (kalt P61 SATA 1). HP støtter ikke tilkobling av både SATA- og PATA-harddisker på samme system.
- Koble utvidelsesenheter av typen parallell ATA (PATA), for eksempel optiske stasjoner, IDE-båndstasjoner og ZIP-stasjoner, til PATA-kontrolleren (kalt P20 PRIMARY IDE) med en standard 80-leders kabel.
- Installer styreskruer for å sikre at stasjonen blir riktig plassert i stasjonskonsollen, og låses på plass. Med datamaskinen fulgte ekstra styreskruer (fire 6-32 standardskruer og fire metriske M3-skruer) installert foran på chassiset, under datamaskinens deksel. Harddisken bruker 6-32 standardskruer. Alle andre stasjoner bruker metriske M3-skruer. De metriske skruene fra HP er svarte, og standardskruene fra HP er sølvfarget.



OBS: Slik forhindrer du tap av arbeid og skade på datamaskinen eller en stasjon:

- Hvis du setter inn eller fjerner en harddisk, må du avslutte operativsystemet riktig, og deretter slå av datamaskinen. Ikke fjern harddisken mens datamaskinen er på eller i ventemodus.
- Før du berører harddisken, må du være sikker på at all statisk elektrisitet er utladet fra deg. Når du håndterer en stasjon, må du unngå å ta på kontakten. Hvis du vil ha mer informasjon om hvordan du unngår elektrostatisk skade, kan du slå opp på [Tillegg D, "Elektrostatisk utladning."](#)
- Stasjonen må håndteres med forsiktighet; ikke mist den.
- Ikke bruk makt når du setter inn en stasjon.
- Unngå å utsette en harddisk for væsker, ekstreme temperaturer eller produkter med magnetfelter som for eksempel skjermer eller høyttalere.
- Hvis du må sende en stasjon med posten, pakker du den inn i bobleplast eller annet beskyttende materiale og merker pakken "Forsiktig: Må håndteres forsiktig."

Finne frem til stasjonenes plassering



Stasjonsplasseringer

-
- ❶ Intern 3,5 tomers standard stasjonsbrønn
 - ❷ 5,25 tomers stasjonsbrønn for tilleggsstasjoner
 - ❸ 3,5 tomers stasjonsbrønn (ekstra 1,44 MB diskettstasjon vist)*
-

*Hvis datamaskinen har en 1,44 MB diskettstasjon, vil den bli konfigurert med en diskettstasjonsplate (PN 360189-001) som vist på illustrasjonen. Hvis datamaskinen har en tom 3,5 tomers stasjonsbrønn, vil det i stedet bli installert en maskeeringsplate (PN 358797-001). Hvis du ikke har en stasjon i dette sporet, kan du velge å installere en 3,5 tomers enhet (for eksempel en diskettstasjon, harddisk eller Zip-stasjon) senere. Men for å installere en annen 3,5 tomers enhet enn en diskettstasjon eller harddisk, må du bestille 3,5 tomers-enhetsplaten (PN 358796-001).

For å sjekke type, størrelse og kapasitet på masselagringsenheter som er installert i datamaskinen, kjører du Computer Setup. Se i håndboken for *Verktøyet Computer Setup (F10)* på dokumentasjons-CDen for mer informasjon.

Fjerne en optisk stasjon



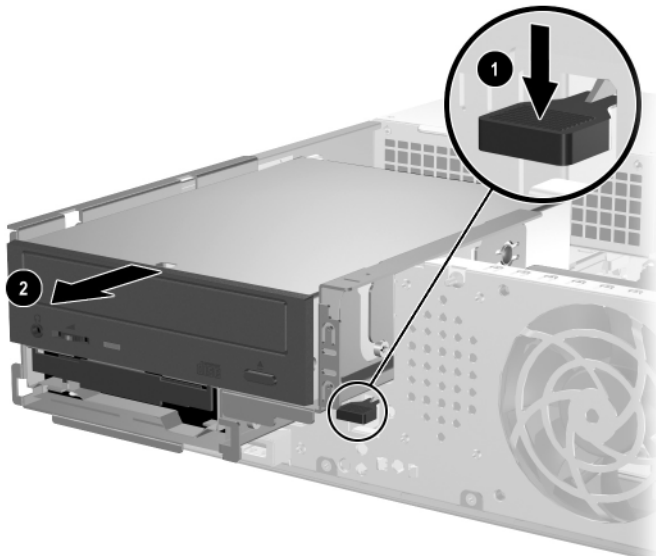
OBS: Alle uttakbare medier må tas ut av stasjonen før den tas ut av datamaskinen.



En optisk stasjon er en CD-ROM, CD-R/RW-, DVD-ROM-, DVD+R/RW- eller kombinert CD-RW/DVD-stasjon.

Slik fjerner du en optisk stasjon:

1. Slå av datamaskinen riktig via operativsystemet, og slå av eventuelle eksterne enheter.
2. Koble strømkabelen ut av strømuttaket og koble fra eventuelle eksterne enheter.
3. Ta av dekselet på datamaskinen. Se [“Fjerne dekselet på datamaskinen.”](#)
4. Skyv ned den grønne låsen på forsiden av chassiset ved siden av stasjonene ❶. Dermed frigjøres stasjonskonsollen.
5. Skyv stasjonskonsollen fremover til den stopper ❷. Dermed låses stasjonen opp.



Frigjøre stasjonskonsollen

6. Koble fra strømkabelen og datakabelen bak på den optiske stasjonen.



Koble fra strømkabel og datakabel

7. Skyv den optiske stasjonen fremover, og løft den opp og ut av stasjonskonsollen.



Ta ut den optiske stasjonen



For å sette den optiske stasjonen på plass igjen, foretar du denne operasjonen i omvendt rekkefølge. Når du skifter ut en stasjon, flytter du de fire styreskruene fra den gamle stasjonen til den nye. Skruene brukes i stedet for stasjonsskinner.

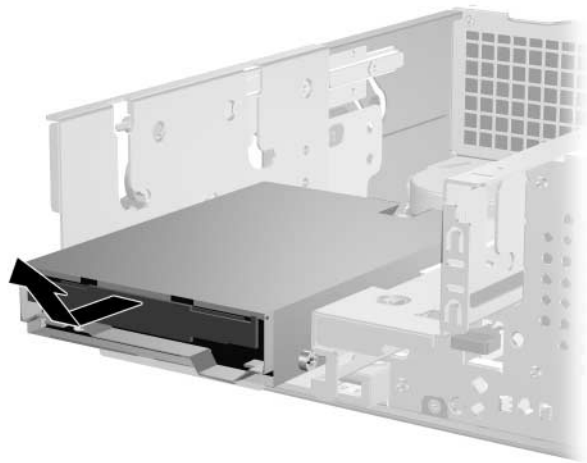
Fjern en ekstra diskettstasjon



OBS: Alle uttakbare medier må tas ut av stasjonen før den tas ut av datamaskinen.

Den ekstra diskettstasjonen sitter under den optiske stasjonen. Slik fjerner du diskettstasjonen:

1. Følg fremgangsmåten i avsnittet ovenfor, “[Fjerne en optisk stasjon](#),” for å fjerne den optiske stasjonen og få tilgang til diskettstasjonen.
2. Koble fra datakabelen og strømkabelen bak på diskettstasjonen.
3. Skyv diskettstasjonen fremover, og løft den opp og ut av stasjonskonsollen.



Ta ut diskettstasjonen



For å sette diskettstasjonen på plass igjen, foretar du denne operasjonen i omvendt rekkefølge. Når du skifter ut en stasjon, flytter du de fire styreskruene fra den gamle stasjonen til den nye. Skruene brukes i stedet for stasjonsskinner.

Installere en ekstra optisk stasjon

Slik installerer du en ekstra optisk stasjon:

1. Slå av datamaskinen riktig via operativsystemet, og slå av eventuelle eksterne enheter.
2. Koble strømkabelen ut av strømuttaket og koble fra eventuelle eksterne enheter.
3. Ta av dekselet på datamaskinen. Se [“Fjerne dekselet på datamaskinen.”](#)
4. Installer to metriske M3-styreskruer i de nederste hullene på hver side av stasjonen. Med systemet fulgte fire ekstra metriske M3-styreskruer foran på chassiset, under datamaskinens deksel. Disse metriske M3-styreskruene er sølvfarget.



OBS: Du må bare bruke 3/16 tommers eller 5 mm lange skruer som styreskruer. Lengre skruer kan skade stasjonens innvendige komponenter.

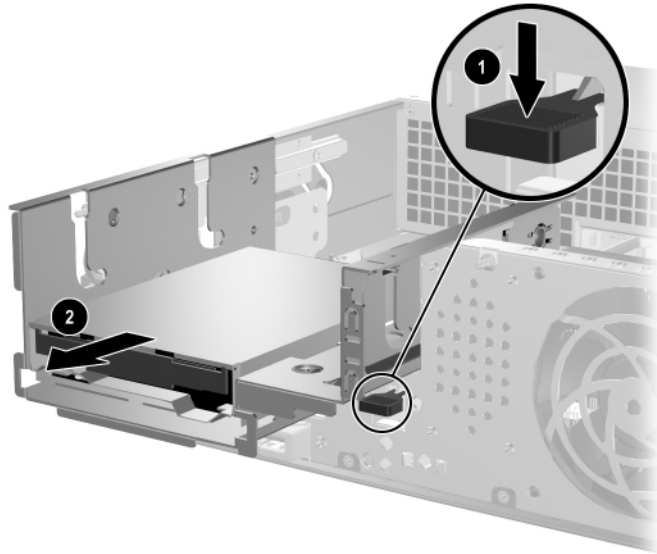


Når du skifter ut stasjonen, flytter du de fire metriske M3-styreskruene fra den gamle stasjonen til den nye. Skruene brukes i stedet for stasjonsskinner.



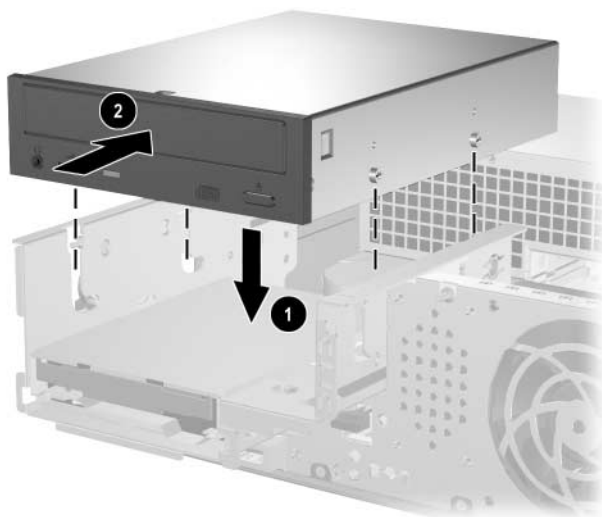
Installere styreskruer i den optiske stasjonen

5. Skyv ned den grønne låsen på forsiden av chassiset ved siden av stasjonene ①. Dermed frigjøres stasjonskonsollen.
6. Skyv stasjonskonsollen fremover til den stopper ②. Dermed låses stasjonen opp.



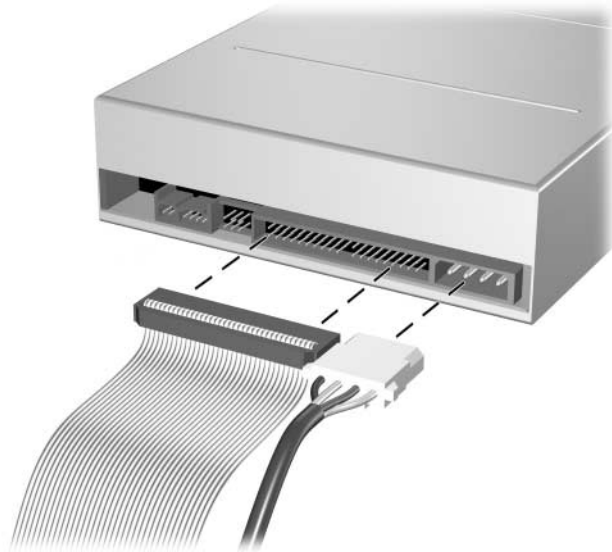
Frigjøre stasjonskonsollen

7. Sett styreskruene på stasjonen inn i J-sporene i stasjonsbrønnen ❶.
Skyv så stasjonen bakover i datamaskinen ❷ for å feste den i J-sporene.



Installere den optiske stasjonen

8. Koble datakabelen til systemkortet.
9. Koble fra strømkabelen og datakabelen bak på den optiske stasjonen.



Koble fra strømkabel og datakabel

10. Skyv stasjonen med stasjonskonsollen hele veien bakover inn i chassiset til stasjonskonsollen smekker på plass.



Stasjonen låses automatisk fast i stasjonskonsollen når denne er skjøvet bakover.

11. Sett datamaskindekslet tilbake på plass.

Systemet skal automatisk gjenkjenne stasjonen og omkonfigurere datamaskinen.



OBS: Når du har åpnet datamaskinen, må du passe på at kablene kommer på riktig plass når du setter den sammen igjen. Feilaktig plassering av kablene kan skade datamaskinen.

Oppgradere SATA-harddisken



HP støtter ikke tilkobling av både SATA- og PATA-harddisker på samme system.

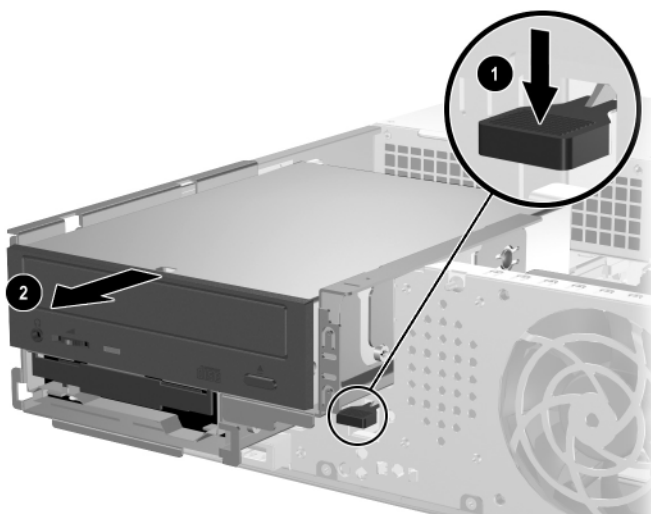
Fjerne og erstatte harddisken



Forviss deg om at du har sikkerhetskopierte data på den gamle harddisken før du fjerner den, slik at du kan installere dem på den nye harddisken.

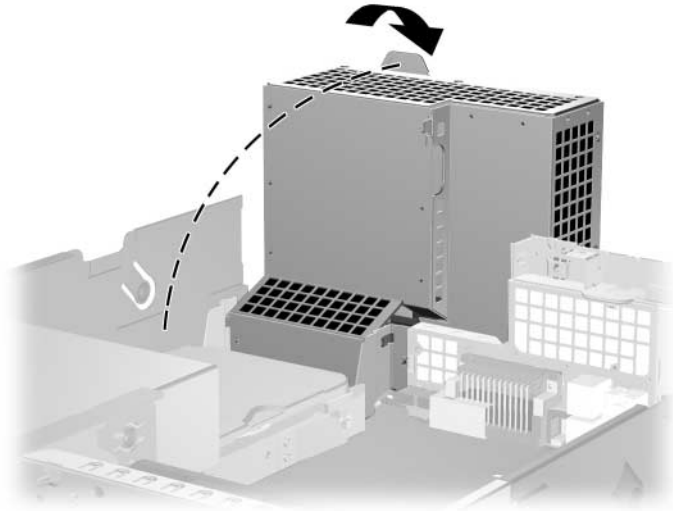
Den forhåndsinstallerte 3,5 tommer harddisken sitter under strømforsyningen. Slik tar du ut og setter inn igjen harddisken:

1. Slå av datamaskinen riktig via operativsystemet, og slå av eventuelle eksterne enheter.
2. Koble strømkabelen ut av strømuttaket og koble fra eventuelle eksterne enheter.
3. Ta av dekselet på datamaskinen. Se [“Fjerne dekselet på datamaskinen.”](#)
4. Trykk ned på den grønne låsen foran på chassiset ved siden av den optiske stasjonen ①, og skyv den optiske stasjonens stasjonskonsoll fremover ②.



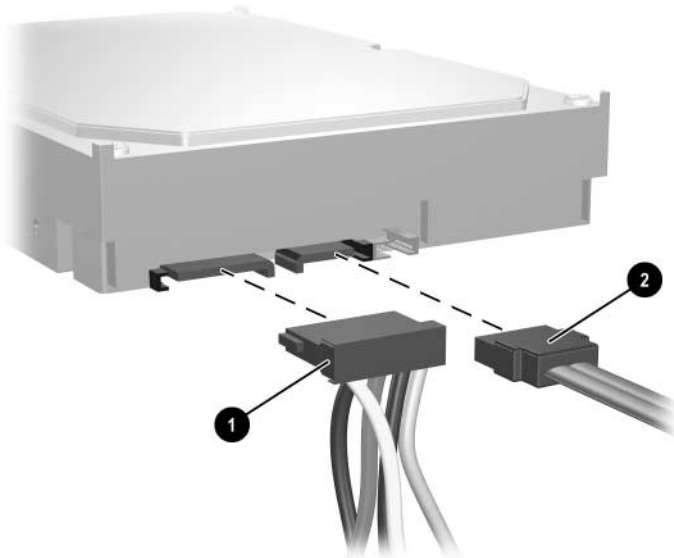
Skyve den optiske stasjonen fremover

5. Drei strømforsyningskonsoll slik at den peker oppover.



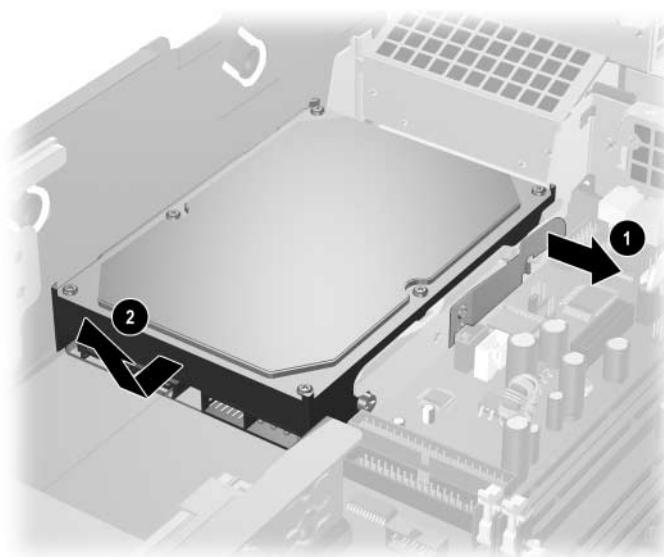
Sette opp strømforsyningskonsollen

6. Koble fra strømkabelen ❶ og datakabelen ❷ bak på harddisken.



Koble fra harddiskens strømkabel og datakabel

7. Skyv tungen som holder stasjonen på plass, bort fra stasjonen ❶, skyv harddisken mot datamaskinens fremside, og løft stasjonen opp og ut av brønnen ❷.



Fjerne harddisken

8. For å installere en harddisk utfører du operasjonen i omvendt rekkefølge.



Utskiftningsskittet for harddisker inneholder flere datakabler. Forviss deg om at du bruker en kabel som er nøyaktig den samme den fabrikkinstallerte.



Hvis ditt system bare har en SATA-harddisk, må du koble datakabelen til kontakten kalt P60 SATA 0 først, ellers risikerer du problemer med ytelser.



Når du skifter ut harddisken, flytter du de fire skruene fra den gamle harddisken til den nye. Skruene brukes i stedet for stasjonsskinner. Du trenger en Torx T-15 skrutrekker til å skru ut og skru inn igjen styreskruene. Med systemet fulgte fire ekstra 6-32 standard styreskruer foran på chassiset, under datamaskinens deksel. De 6-32 standard styreskruene er sølvfarget.



Hvis du har skiftet ut harddiskstasjonen, setter du inn *Restore Plus!*-CDen for å gjenopprette operativsystemet, programvaredrivere og/eller programvare som ble forhåndsinstallert på datamaskinen. Følg anvisningene i håndboken som fulgte med *Restore Plus!*-CDen. Når gjenopprettingsprosessen er fullført, reinstallerer du personlige filer som du sikkerhetskopierte før du skiftet ut harddiskstasjonen.

Installere en stasjon i en 3,5 tomers stasjonsbrønn

Avhengig av datamaskinens konfigurasjon, kan 3,5 tomers stasjonsbrønnen foran på datamaskinen konfigureres med en diskettstasjon, eller den kan være tom. Hva slags plate som dekker stasjonsbrønnen varierer med datamaskinens opprinnelige konfigurasjon.

Hvis datamaskinen ikke var konfigurert med den opprinnelige diskettstasjonen, kan du når som helst installere en 3,5 tomers enhet, for eksempel en diskettstasjon eller en harddisk, i stasjonsbrønnen.



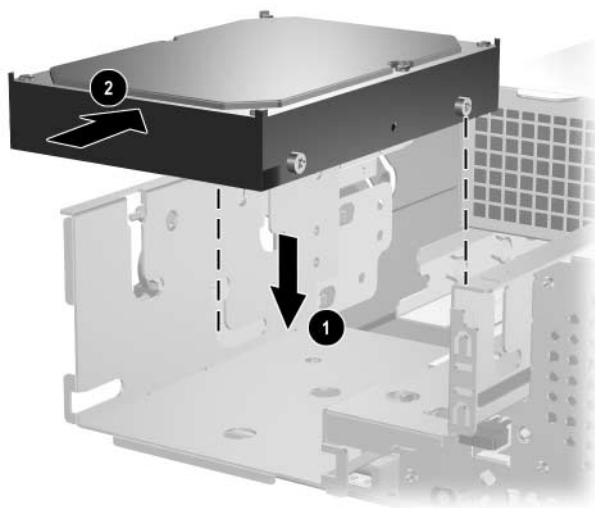
Platen du trenger avhenger av hva slags enhet du vil installere. Hvis du installerer en diskettstasjon, må du installere en diskettstasjonsplate (PN 360189-001). Hvis du installerer en harddisk, må du installere en maskeringsplate (PN 358797-001). Men for å installere en annen 3,5 tomers enhet enn en diskettstasjon eller harddisk, må du installere 3,5 tomers-enhetsplaten (PN 358796-001). Ta kontakt med en autorisert HP-forhandler eller serviceleverandør for å bestille riktig enhetsplate når du omkonfigurerer datamaskinen.

3,5 tommersbrønnen sitter under den optiske stasjonen. Slik installerer du en stasjon i 3,5 tommersbrønnen:



Installer styreskruer for å sikre at stasjonen blir riktig plassert i stasjonskonsollen, og låses på plass. Med datamaskinen fulgte ekstra styreskruer (fire 6-32 standardskruer og fire metriske M3-skruer) installert foran på chassiset, under datamaskinens deksel. Harddisken bruker 6-32 standardskruer. Alle andre stasjoner bruker metriske M3-skruer. De metriske M3-skruene fra HP er svarte, og 6-32-standardskruene fra HP er sølvfarget.

1. Følg fremgangsmåten forklart i avsnittet “[Fjerne en optisk stasjon](#)” for å fjerne den optiske stasjonen og få tilgang til 3,5 tommers-stasjonsbrønnen.
2. Sett styreskruene på stasjonen inn i J-sporene i stasjonsbrønnen ❶. Skyv så stasjonen bakover i datamaskinen ❷ for å feste den i J-sporene.

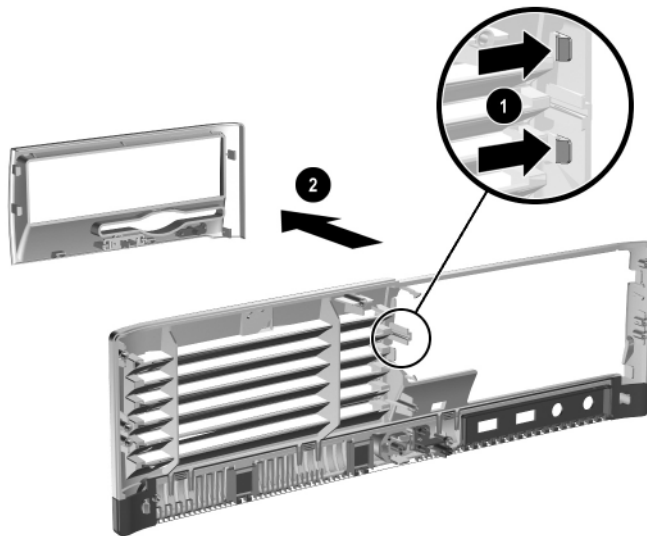


Installere en stasjon i 3,5 tommers stasjonsbrønn (harddisk vist)

3. Skyv stasjonskonsollen bakover i chassiset til den smekker på plass.
4. Koble strømkabelen og datakabelen til bak på stasjonen. Hvis du installerer en ekstra harddisk, må du koble den andre enden av datakabelen til systemkortets kontakt kalt P61 SATA 1.
5. Fjern stasjonsplaten ved å skyve de to tungene på den ene siden av det større frontpanelet innover ❶ og dreie stasjonsplaten bort fra frontpanelet ❷.



Platetyper varierer avhengig av datamaskinens konfigurasjon.



Fjerne en stasjonsplate (diskettstasjonsplate vist)

- Erstatt stasjonsplaten du tok bort, med riktig plate. Skyv platen på plass.



Platen du trenger avhenger av hva slags enhet du vil installere. Hvis du installerer en diskettstasjon, må du installere en diskettstasjonsplate (PN 360189-001). Hvis du installerer en harddisk, må du installere en maskeringsplate (PN 358797-001), som vist på illustrasjonen nedenfor. Men for å installere en annen 3,5 tommers enhet enn en diskettstasjon eller harddisk, må du installere 3,5 tommers-enhetsplaten (PN 358796-001). Ta kontakt med en autorisert HP-forhandler eller serviceleverandør for å bestille riktig enhetsplate når du omkonfigurerer datamaskinen.



Installere en stasjonsplate (maskeringsplate for harddisk vist)

- Sett datamaskindekslet tilbake på plass.

Spesifikasjoner

Kontroller at det finnes minst 4 tommers (10,2 cm) klaring på alle sider av maskinen.

HP Compaq Small Form Factor

Bordmodell-mål

Høyde	3,95 tommer	10,3 cm
Bredde	13,3 tommer	33,78 cm
Dybde	14,9 tommer	37,85 cm

Omtrentelig vekt

21 lb	9,53 kg
-------	---------

Temperaturområde

Under bruk	50° til 95 °F	10° til 35 °C
Ikke i bruk	-22° til 140 °F	-30° til 60° C

Relativ fuktighet (ikke kondenserende)

Under bruk	10–90%	10–90%
Ikke i bruk (38,7 °C maks. vått termometer)	5–95%	5–95%

Maksimum høyde over havet (uten overtrykk)

Under bruk	10 000 fot	3 048 m
Ikke i bruk	30 000 fot	9 144 m



Driftstemperaturen nedsettes 1,0 °C per 300 m (1 000 fot) til 3 000 m (10 000 fot) over havflaten, uten direkte sollys. Maksimal endringsrate er 10 °C/time. Øvre grense kan begrenses av type og antall installerte alternativer.

HP Compaq Small Form Factor (Fortsatt)

Strømforsyning	115 V	230 V
Driftsspenning*	90–264 VAC	90–264 VAC
Spenningsområde	100–240 VAC	100–240 VAC
Nominell linjefrekvens	50–60 Hz	50–60 Hz
Uteffekt	240 W	240 W
Nominell inngangsstrøm (maksimum)*	5 A @ 100 VAC	2,5 A @ 200 VAC
Varmeutstråling		
Maksimum	1260 BTU/t	318 kg-cal/t
Vanligvis (inaktiv)	340 BTU/t	86 kg-cal/t

*Systemet bruker en strømtilførsel korrigert med aktiv effektfaktor. Dette gjør at maskinen oppfyller kravene for CE-merking for bruk i landene i Den europeiske union. En fordel med strømtilførsel korrigert med aktiv effektfaktor er at det ikke er nødvendig med en valgbryter for inngangsspenning.

B

Skifte batteri

Batteriet som følger med datamaskinen, gir strøm til sanntidsklokken. Når du skifter ut batteriet, må du bruke samme slags batteri som opprinnelig var installert i datamaskinen. Datamaskinen leveres med et 3 volts litium myntcellebatteri.



Du kan forlenge levetiden til litiumbatteriet ved å koble datamaskinen til strømkontakten i veggen. Litiumbatteriet er bare i bruk når datamaskinen IKKE er koblet til strømkontakten.



ADVARSEL: Datamaskinen inneholder et internt litium-mangandioksid batteri. Det er risiko for brann og forbrenninger hvis batteriet ikke behandles riktig. Slik minsker du risikoen for personskade:

- Ikke prøv å lade batteriet.
- Batteriet må ikke utsettes for temperaturer over 60 °C (140 °F).
- Batteriet må ikke demonteres, knuses eller stikkes hull på, de eksterne kontaktene må ikke kortsluttes, og batteriet må ikke utsettes for åpen flamme eller legges i vann.
- Batteriet må bare skiftes ut med ekstrabatterier fra HP beregnet på dette produktet.



OBS: Før du skifter ut batteriet, er det viktig å ta sikkerhetskopi av datamaskinens CMOS-innstillinger. Når batteriet fjernes eller skiftes ut, fjernes også CMOS-innstillingene. Se *Feilsøkningsveiledning på dokumentasjons-CDen* for informasjon om å ta sikkerhetskopi av CMOS-innstillingene.



Batterier og akkumulatører er spesialavfall, og skal ikke kastes sammen med vanlig husholdningsavfall. Bruk det offentlige innsamlingssystemet for resirkulering, eller returner batteriene til HP, en autorisert HP-partner eller deres forhandlere.



OBS: Statisk elektrisitet kan skade elektroniske komponenter i datamaskinen eller tilleggsutstyr. Før du begynner på disse prosedyrene, må du passe på at du har utladet eventuell statisk elektrisitet ved å berøre en jordnet metallgjenstand.

1. Slå av datamaskinen riktig via operativsystemet, og slå av eventuelle eksterne enheter. Koble strømkabelen ut av strømuttaket og koble fra eventuelle eksterne enheter. Ta så av dekkelet på datamaskinen.
-

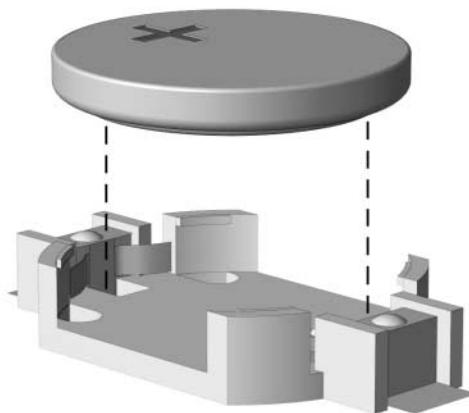


Det kan bli nødvendig å ta ut et utvidelseskort for å få tilgang til batteriet.

2. Finn frem til batteriet og batteriholderen på systemkortet.
3. Avhengig av type batteriholder på systemkortet, går du frem på denne måten for å skifte ut batteriet.

Type 1

- a. Løft batteriet opp av batteriholderen.

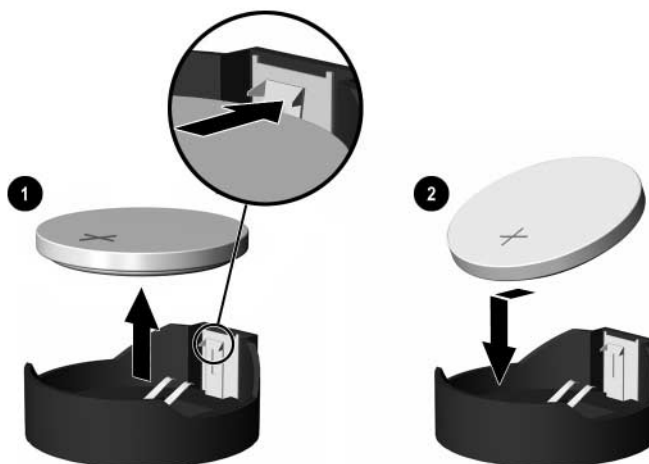


Ta ut et myntcellebatteri (Type 1)

- b. Skyv det nye batteriet på plass med den positive siden opp. Batteriholderen fester automatisk batteriet i riktig posisjon.

Type 2

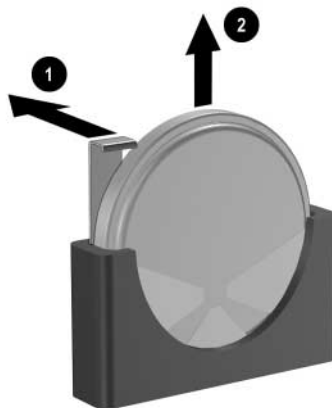
- a. For å løsne batteriet fra holderen klemmer du sammen metallbøylen som går ut over kanten på batteriet. Når batteriet løsner, løfter du det ut ❶.
- b. For å sette inn det nye batteriet skyver du kanten på det nye batteriet under holderen med den positive siden opp. Dytt den andre kanten ned inntil bøylen smetter over den andre kanten av batteriet ❷.



Fjerne og skifte ut et myntcellebatteri (Type 2)

Type 3

- a. Trekk klemmen ❶ som holder batteriet på plass, bakover, og fjern batteriet ❷.
- b. Sett inn det nye batteriet, og sett klemmen tilbake i stilling.



Ta ut et myntcellebatteri (Type 3)



Etter at batteriet er blitt skiftet ut, må du gjøre følgende for fullføre denne operasjonen.

4. Sett datamaskindekslet tilbake på plass.
5. Plugg inn datamaskinen og slå på strømmen.
6. Gjenopprett dato og klokkeslett, passordene dine og alle spesielle systeminnstillinger ved hjelp av Computer Setup. Se i *Computer Setup-håndboken* på *dokumentasjons-CDen* for mer informasjon.

Sikkerhetslåsfunksjoner

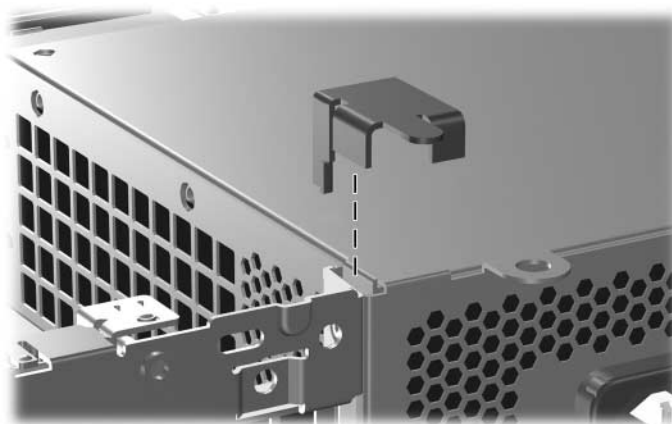
Installere en sikkerhetslås

Følgende sikkerhetslåser kan brukes til å sikre datamaskinen.

Kabellås

For optimal sikkerhet installerer du en sikkerhetsklemme for chassis (delnummer 372291-001) før du installerer kabellåsen.

1. Slå av datamaskinen riktig via operativsystemet, og slå av eventuelle eksterne enheter.
2. Koble strømkabelen ut av strømuttaket og koble fra eventuelle eksterne enheter.
3. Ta av dekselet på datamaskinen. Se [“Fjerne dekselet på datamaskinen”](#).
4. Sett inn sikkerhetsklemmen som vist på illustrasjonen nedenfor.



Installere sikkerhetsklemmen

5. Sett datamaskindekslet tilbake på plass.
6. Sett kabellåsen inn på stedet vist nedenfor.



Installere en kabellås

Hengelås



Installere en hengelås

Elektrostatisk utladning

Utladning av statisk elektrisitet fra en finger eller annen leder kan skade systemkort eller andre statisk sensitive enheter. Denne typen skade kan redusere enhetens levetid.

Forhindre elektrostatisk skade

Du forhindrer elektrostatisk skade ved å ta følgende forholdsregler:

- Unngå direkte kontakt ved å transportere og lagre produkter i statisk sikre beholdere.
- Hold de elektrostatisk sensitive delene i de respektive beholderne til de ankommer de statisk frie arbeidsstasjonene.
- Plasser delene på en jordet overflate før du tar dem ut av beholderne.
- Unngå å berøre poler, ledere og kretser.
- Du må alltid være skikkelig jordet når du tar på statisk sensitive komponenter eller montasjer.

Jordingsmetoder

Det finnes flere måter å skaffe jording på. Bruk én eller flere av følgende metoder når du håndterer eller installerer elektrostatisk sensitive deler:

- Bruk en håndleddsstropp som er koblet til et jordet datamaskinchassis med jordingsledning. Håndleddsstropper er fleksible stropper med minimum 1 Mohm +/-10 prosent motstand i jordingsledningene. For å gi ordentlig jording, må du ha stroppen tett på huden.
- Bruk hælstropper, tåstropper eller skostropper ved stående arbeidsstasjoner. Bruk stropper på begge føtter når du står på ledende gulv eller gulvmatter for statisk oppløsning.
- Bruk ledende felttjenesteverktøy.
- Bruk et bærbart felttjenestesett med sammenbrettbar arbeidsmatte som hindrer statisk elektrisitet.

Hvis du ikke har det anbefalte utstyret for riktig jording, kan du ta kontakt med en autorisert HP-forhandler eller serviceleverandør.



Hvis du vil ha mer informasjon om statisk elektrisitet, kan du ta kontakt med den autoriserte HP-forhandleren eller serviceleverandøren.

Retningslinjer for bruk av datamaskinen, rutinemessig vedlikehold og forberedelse til forsendelse

Retningslinjer for bruk av datamaskinen og rutinemessig vedlikehold

Følg disse retningslinjene for riktig installasjon og vedlikehold av datamaskinen og skjermen:

- Hold datamaskinen unna for høy fuktighet, direkte sollys og ekstreme temperaturer. Hvis du vil ha mer informasjon om anbefalte temperaturer og fuktighetsnivå for datamaskinen, kan du lese [Tillegg A, “Spesifikasjoner”](#) i denne håndboken.
- Plasser datamaskinen på et solid og slett underlag. La det være omtrent 10,2 cm (4 tommer) klaring på alle ventilerte sider på systemenheten og over skjermen for tilstrekkelig lufting.
- Luftstrømmen inn i datamaskinen må ikke begrenses ved at luftventilene eller luftinntaket blokkeres. Plasser ikke tastaturet med føttene slått ut helt inntil bordmaskinen, fordi også dette kan hindre luftstrømmen.
- Ikke bruk datamaskinen med dekslet eller sidepanelet fjernet.
- Ikke sett datamaskiner oppå hverandre eller plasser dem så nær hverandre at de utsettes for hverandres resirkulerte eller forvarmede luft.
- Hvis datamaskinen skal brukes i et separat kabinett, må dette ha inn- og utgangsventilasjon. Retningslinjene for bruk ovenfor gjelder også her.

- Hold væsker borte fra datamaskinen og tastaturet.
- Ikke dekk til ventilasjonsåpningene på skjermen med noen type materiale.
- Installer eller aktiver strømstyringsfunksjoner til operativsystemet eller annen programvare, medregnet hvilemoduser.
- Slå av datamaskinen før du gjør ett av følgende:
 - Tørk av datamaskinen utenpå med en myk, fuktig klut etter behov. Bruk av rengjøringsprodukter kan misfarge eller ødelegge overflaten.
 - Rengjør av og til luftventilene på alle ventilerte sider av datamaskinen. Lo, støv og annet rusk kan sperre ventilene og begrense luftstrømmen.

Forholdsregler for den optiske stasjonen

Sørg for at du overholder følgende retningslinjer når du bruker eller rengjør den optiske stasjonen.

Drift

- Ikke flytt stasjonen når den er i bruk. Dette kan føre til funksjonsfeil under lesing.
- Unngå å utsette stasjonen for plutselige temperaturendringer, da det kan dannes kondens inne i enheten. Hvis temperaturen plutselig endres mens stasjonen er på, må du vente minst én time før du slår av strømmen. Hvis du bruker enheten umiddelbart, kan det føre til funksjonsfeil under lesing.
- Unngå å plassere stasjonen på et sted hvor den kan bli utsatt for høy fuktighet, ekstreme temperaturer, mekaniske vibrasjoner eller direkte sollys.

Rengjøring

- Rengjør panelet og kontrollene med en myk, tørr klut eller en myk klut som er lett fuktet med en mild rengjøringsvæske. Ikke spray rengjøringsvæsker direkte på enheten.
- Unngå å bruke noen former for løsningsmiddel, for eksempel alkohol eller benzen, som kan skade overflaten.

Sikkerhet

Hvis du mister en gjenstand eller søler en væske oppi stasjonen, må du umiddelbart koble fra datamaskinen og få den kontrollert av en autorisert HP-serviceleverandør.

Forberedelse til forsendelse

Følg disse anbefalingene når du forbereder datamaskinen til forsendelse:

1. Ta sikkerhetskopi av filene på harddisken til PD-disker, kassettbånd, CDer eller disketter. Sørg for at sikkerhetskopimediet ikke utsettes for elektriske eller magnetiske impulser under lagring eller flytting.



Harddisken låses automatisk når strømmen til systemet blir slått av.

2. Ta ut og lagre programdisketter fra diskettstasjonene.
3. Sett inn en blank diskett i diskettstasjonen for å beskytte stasjonen underveis. Ikke bruk en diskett du kan få bruk for senere.
4. Slå av datamaskinen og eventuelle eksterne enheter.

5. Trekk ut strømkabelen fra kontakten og deretter fra datamaskinen.
6. Koble fra systemkomponentene og de eksterne enhetene fra de respektive strømkildene, og deretter fra datamaskinen.



Pass på at alle kort sitter ordentlig på plass og er sikret i kortposisjonene før du sender datamaskinen.

7. Pakk systemkomponentene og de eksterne enhetene i originalkartongene eller i tilsvarende emballasje med tilstrekkelig innpakningsmateriale til å beskytte dem.



Du finner en oversikt over miljømessige forhold som maskinen ikke må brukes under, i [Tillegg A](#), “[Spesifikasjoner](#)” i denne håndboken.

Register

B

bordmodell-mål A-1

D

datamaskin

- advarsler og forholdsregler 2-1
- retningslinjer for bruk E-1
- spesifikasjoner A-1

datamaskindeksel

- fjerne 2-3
- sette tilbake 2-4

DIMMER

Se minne

diskettstasjon

- aktivitetslys 1-2
- fjerne 2-15
- utløserknapp 1-2

E

elektrostatisk utlading, forhindre skade D-1

F

fjerne

- datamaskindeksel 2-3
- diskettstasjon 2-15
- harddiskstasjon 2-26
- optisk stasjon 2-15
- plate 2-29
- utvidessspordeksel 2-11
- forberedelse til forsendelse E-3

H

harddiskstasjon

- aktivitetslys 1-2
- fjerne 2-26
- gjenopprette 2-27
- installere i en 3,5 tommers brønn 2-27
- SATA-kontakter 2-13
- sette tilbake 2-23
- hengelås, installere C-3

I

installere

- batteri B-1
- harddisk i 3,5 tommers brønn 2-27
- harddiskstasjon 2-28
- hengelås C-3
- kabellås C-1
- minne 2-4
- optisk stasjon 2-19
- styreskruer 2-19
- utvidelseskort 2-10

K

kabellås, installere C-1

komponenter

- bakpanel 1-3
- frontpanel 1-2
- komponenter på bakpanelet 1-3
- komponenter på frontpanelet 1-2

L

låser

hengelås C-3

kabellås C-1

lydkontakter 1-2, 1-3

M

mikrofonkontakt 1-2

minne

Asymmetrisk modus 2-6

besette sokler 2-6

enkeltkanalmodus 2-6

identifisere moduler 2-9

identifisere sokler 2-7

installere 2-4

Interleaved modus 2-6

kapasitet 2-4, 2-6, 2-9

spesifikasjoner 2-5

mus

kontakt 1-3

spesielle funksjoner 1-6

O

optisk stasjon

aktivitetslys 1-2

fjerne 2-15

forholdsregler E-2

installere 2-19

koble til kabler 2-22

plassering 1-2

rengjøring E-3

retningslinjer E-2

styreskruer 2-19

utløserknapp 1-2

Øretelefonkontakt 1-2

Øretelefon-linje ut-kontakt 1-3

P

Parallele ATA-enheter 2-13

parallellkontakt 1-3

PCI-kort

Se utvidelseskort

plassering av serienummeret 1-6

plate

delnumre 2-14, 2-27, 2-30

fjerne 2-29

installere 2-30

programvaretasten 1-4

R

retningslinjer

bruk av datamaskinen E-1

forberedelse til forsendelse E-3

optisk stasjon E-2

skifte batteri B-1

stasjonsinstallasjon 2-13

utføre service på datamaskinen 2-1

retningslinjer for installering 2-13

retningslinjer for ventilasjon E-1

RJ-45-kontakt 1-3

S

SATA

installere harddisk 2-23, 2-27

kontrollere 2-13

seriell kontakt 1-3

sikkerhetslåser C-1

skifte batteri B-1

skjerm, koble 1-3

spesifikasjoner

datamaskin A-1

minne 2-5

stasjon

plasseringer 2-14

plate 2-14, 2-27, 2-29

retningslinjer for installering 2-13

statuslys 1-4

strømforsyning 2-24, A-2

strømledning

indikatorlys 1–2

knapp 1–2

kontakt 1–3

styreskruer 2–13, 2–19, 2–28

T

tastatur

komponenter 1–4

kontakt 1–3

U

USB-porter

bakpanel 1–3

frontpanel 1–2

utvidelseskort

installere 2–10

kortplasseringer 2–10

PCI 2–10

PCI Express 2–10

utvidelsesspordeksel, fjerne 2–11

W

Windows-logotast

funksjoner 1–5

plasseringer 1–4