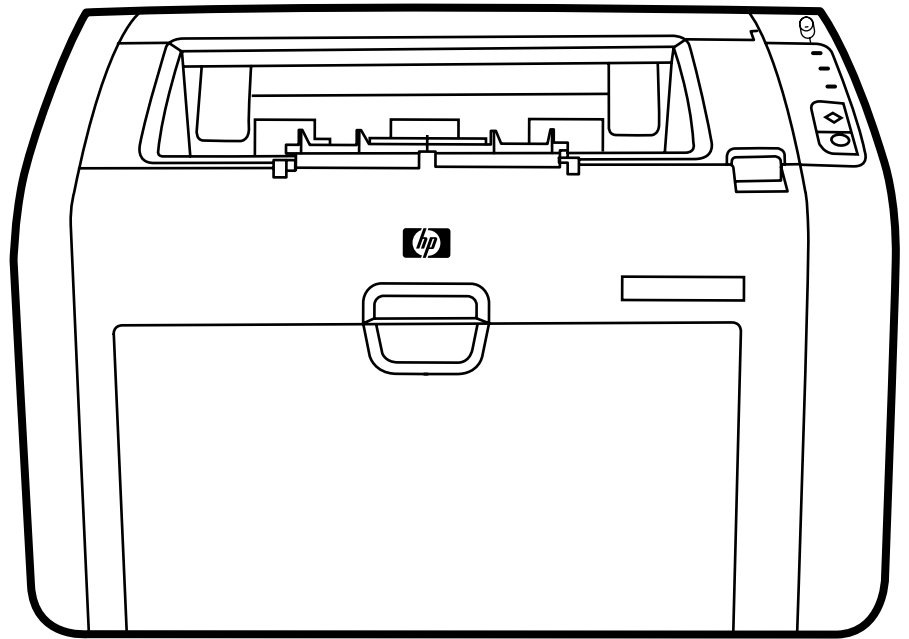


HP LaserJet 1022nw

Guía del usuario de la impresora inalámbrica



Impresora inalámbrica HP LaserJet 1022nw

Guía del usuario _____

información sobre copyright

© 2005 Copyright Hewlett-Packard Development Company, L.P.

Prohibida la reproducción, adaptación o traducción sin autorización previa y por escrito, salvo lo permitido por las leyes de propiedad intelectual (copyright).

La información contenida en este documento está sujeta a cambios sin previo aviso.

Las únicas garantías de los productos y servicios HP se detallan en las declaraciones de garantía expresas que acompañan a dichos productos y servicios. Nada de lo que aquí se incluya debe considerarse como una garantía adicional. HP no será responsable de los errores u omisiones técnicos o editoriales aquí contenidos.

Referencia: Q5914-90908

Edition 1, 02/2005

Avisos de marcas comerciales

Microsoft® y Windows® son marcas comerciales registradas de Microsoft Corporation en EE.UU.

Energy Star® y el logotipo de Energy Star® son marcas registradas en la United States Environmental Protection Agency (Agencia para la protección medioambiental de EE.UU.).

Tabla de contenido

1 Conceptos básicos sobre redes

Fuentes y contenido del manual para recibir asistencia e información	2
Enlaces WWW para controladores, software y asistencia	2
Dónde buscar más información	2
Conceptos básicos sobre redes inalámbricas	3
Modos de canales y comunicación	3
Seguridad	5
Perfiles inalámbricos	6

2 Información de asistencia para la instalación de una red inalámbrica

Generalidades del capítulo	10
Luz sin cables de la impresora	11
Página de configuración	12
Impresión de una página de configuración	12
Configuración general e inalámbrica de una red	12
Servidor web incorporado	16
Para abrir el servidor web incorporado	17
Ficha Information (Información)	17
Ficha Settings (Configuración)	17
Ficha Networking (Conex. en red)	17
Otros enlaces	17
Paso de cable a inalámbrico	19
Cambio de la configuración de la impresora a los valores predeterminados de fábrica	20
Cambio de los valores de configuración de fábrica	20

3 Solución de problemas

Solución de problemas surgidos durante la instalación	22
El equipo no puede encontrar un dispositivo	22
El servidor de seguridad de software personal bloquea la comunicación	22
El dispositivo no puede conectarse a la red tras quitar el cable (sólo en infraestructura)	22
Error de requisitos del sistema: Se muestra un error que indica que no hay TCP/IP	23
La pantalla Printer not found (No se ha encontrado la impresora) aparece durante la instalación	23
No es posible determinar o comprobar un nombre de red durante la instalación	24
Se produjo un error en la comprobación al término de la instalación	24
Error en la configuración	26
El software de instalación no se instala adecuadamente	27
Solución de problemas relacionados con el modo de infraestructura	29
La impresora no encuentra la WLAN	29
La impresora no encuentra el equipo	29

El equipo no puede encontrar un dispositivo	30
Solución de problemas relacionados con el modo ad hoc	31
La impresora no encuentra el equipo	31
Solución de problemas de red inalámbrica generales	32
Comprobación de la luz sin cables	32
La impresora tiene la configuración de red inalámbrica inadecuada	33
Para modificar la configuración de red de la impresora:	33
El perfil inalámbrico establecido en la tarjeta inalámbrica del equipo no es el adecuado	34
La señal de radio es débil	34
El punto de acceso inalámbrico (WAP) filtra las direcciones de control de acceso a medios (MAC)	34

Apéndice A Información sobre normativas

Cumplimiento de la USA Federal Communications Commission (Comisión Federal de Comunicaciones de EE.UU.) (FCC)	37
Declaración de conformidad	39
Declaraciones reglamentarias	40
Declaración de seguridad sobre el láser	40
Normativa de Canadá	40
Aviso reglamentario para Europa	40
Declaración sobre el láser para Finlandia	41
Programa de apoyo a productos que respetan el medio ambiente	43
Protección del medio ambiente	43
La emisión de ozono	43
Consumo eléctrico	43
Consumo de tóner	43
Consumo de papel	43
Plásticos	44
Consumibles de impresión de HP LaserJet	44
Información sobre el programa de devolución y reciclaje de consumibles de impresión de HP	44
Papel	45
Restricciones de material	45
Si desea obtener más información	45
Hojas de datos de seguridad de materiales	46
Licencia de OpenSSL	47
Licencia de SSLeay original	48

Glosario

Índice

1

Conceptos básicos sobre redes

En este capítulo se proporciona información acerca de los temas siguientes:

- [Fuentes y contenido del manual para recibir asistencia e información](#)
- [Conceptos básicos sobre redes inalámbricas](#)

Fuentes y contenido del manual para recibir asistencia e información

Nota

La impresora HP LaserJet 1022nw es la única que tiene capacidades inalámbricas.

Este manual es un documento complementario a la *Guía del usuario de la impresora HP LaserJet 1022 series* y a la *Guía de inicio en la tecnología inalámbrica de la impresora HP LaserJet 1022nw*. Estos dos documentos se incluyen con la impresora. Asimismo, facilita la siguiente información sobre cómo instalar y conectar la impresora a una red inalámbrica:

- El capítulo [Conceptos básicos sobre redes](#) recoge algunas generalidades sobre las redes inalámbricas y sobre las características inalámbricas de la impresora HP LaserJet 1022nw.
- El capítulo [Información de asistencia para la instalación de una red inalámbrica](#) contiene información de asistencia que será de utilidad a la hora de instalar la impresora a una red inalámbrica, o bien para cambiar la configuración de la red o de la impresora una vez instalada ésta. Los procedimientos necesarios para la instalación en una red inalámbrica se detallan en la *Guía de inicio en la tecnología inalámbrica de la impresora HP LaserJet 1022nw* incluida en el mismo paquete de la impresora.
- El capítulo [Solución de problemas](#) proporciona información para resolver los problemas que puedan surgir.

Este manual incluye además un apéndice de información sobre reglamentación, un glosario de términos sobre el campo inalámbrico y un índice.

Enlaces WWW para controladores, software y asistencia

Si necesita ponerse en contacto con HP para obtener ayuda o servicio técnico, utilice el siguiente enlace: <http://www.hp.com/support/lj1022/>.

Dónde buscar más información

- **Guía del usuario en CD:** información detallada sobre cómo utilizar y solucionar problemas con la impresora. Se incluye en el CD-ROM que se suministró con la impresora.
- **Ayuda en línea:** contiene información sobre las opciones de la impresora que están disponibles en los controladores de la impresora. Para ver un archivo de la Ayuda en línea, acceda a ésta mediante el controlador de la impresora.

Guía del usuario (en línea) HTML: información detallada sobre cómo utilizar y solucionar problemas con la impresora. Disponible en <http://www.hp.com/support/lj1022>. Cuando se conecte, seleccione **Manuals** (Manuales).

Conceptos básicos sobre redes inalámbricas

La impresora HP LaserJet 1022nw posee un servidor de impresión inalámbrico HP Jetdirect que admite la conectividad tanto por cable como sin él. Sin embargo, la impresora no admite conexiones simultáneas con y sin cable. Para conectarse a una red inalámbrica, la impresora utiliza el protocolo inalámbrico IEEE 802.11b/g, que transmite datos por medio de emisiones de radio. De este modo, cuando la impresora se haya instalado, el uso de cables no será necesario para comunicarse con los equipos o dispositivos que integran la red.

Nota

La impresora admite dispositivos compatibles con 802.11b/g.

Una red de área local inalámbrica (WLAN) consiste en una serie de dos o más equipos, impresoras y otros dispositivos unidos mediante ondas de radio. Una red WLAN emplea ondas de aire (radio) de alta frecuencia con el objetivo de transmitir información de un punto a otro.

Un equipo o un dispositivo no podrán conectarse a una red inalámbrica si no tienen un adaptador de red inalámbrico. La impresora HP LaserJet 1022nw hace uso de un componente de red interno que contiene un adaptador o una radio de red inalámbricos. Los dispositivos de una red que usan la tecnología inalámbrica no precisan cables, si bien es posible que utilicen uno para configurar la impresora para la red inalámbrica. De hecho, este es el método de instalación que se recomienda.

Los adaptadores de red inalámbrica comunes contienen los siguientes elementos:

- Adaptador USB: dispositivo externo que se conecta a un puerto USB en el equipo (normalmente, uno de sus extremos tiene adjunta una tarjeta PCMCIA).
- Adaptador portátil: tarjeta PCMCIA que se conecta directamente en una de las ranuras de PCMCIA del equipo portátil.
- Adaptador de equipo de escritorio: tarjeta ISA o PCI dedicada (o una tarjeta PCMCIA con un adaptador especial) que se enchufa en el equipo de escritorio.
- Adaptador AirPort: tarjeta inalámbrica que se conecta directamente en la ranura de AirPort o bien al equipo de escritorio o portátil de Macintosh. Con los adaptadores AirPort, las conexiones por cable con el equipo ya no son necesarias.

Las secciones que siguen contienen generalidades sobre modos de canales y comunicación inalámbricos, perfiles de red y seguridad en la red.

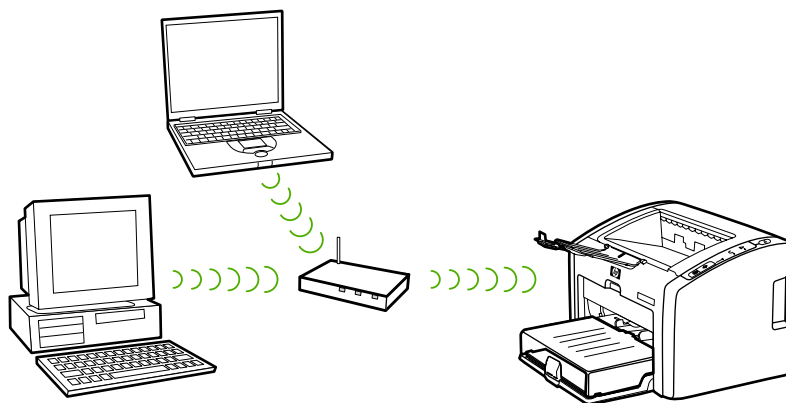
Modos de canales y comunicación

La banda de señales de radio utilizada para la red inalámbrica IEEE 802.11b/g se segmenta en frecuencias concretas o canales. Para redes inalámbricas IEEE 802.11b/g, hay 14 canales disponibles. Pero cada país/región especifica los canales que están autorizados para utilizar. Por ejemplo, en Norteamérica, sólo se permiten los canales del 1 al 11. En Japón, se pueden utilizar los canales 1 al 14. En Europa, excepto Francia, se permiten los canales 1 al 13. Los estándares existentes varían con bastante frecuencia, de manera que es aconsejable comprobar con la agencia de regulación local correspondiente cuáles son los canales autorizados. En la mayoría de los países/regiones, los canales 10 y 11 se emplean sin restricción alguna.

La selección de los canales se realiza de acuerdo al modo de comunicación de la red. Este modo de comunicación establece la forma en que los dispositivos (tales que los equipos y las impresoras) se comunican en una red inalámbrica. Hay dos tipos principales de modos de comunicación inalámbrica: infraestructura y ad-hoc.

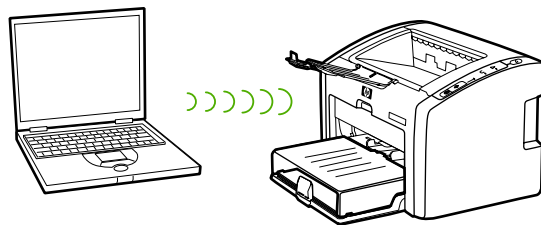
Modo de infraestructura (preferida)

En el modo de infraestructura, la impresora se comunica con los equipos en red a través de un punto de acceso inalámbrico (WAP) o de una estación base. El punto de acceso actúa como un concentrador o una pasarela central que permite la conexión entre dispositivos inalámbricos y, a veces, también entre dispositivos con cable. (Gran parte de los puntos de acceso inalámbrico poseen un controlador Ethernet integrado con el que es posible conectarse a una red Ethernet por cable existente.) En caso de que la impresora se conecte mediante una galería residencial inalámbrica que proporcione funciones de punto de acceso, escoja el modo de infraestructura.



Modo ad hoc

En el caso del modo ad hoc (a veces denominado modo de igual a igual), la impresora se comunica con el equipo directamente y no a través de un punto de acceso o una estación base. Cada dispositivo en una red ad-hoc debe contar con un adaptador de red inalámbrico. El adaptador permite que cada dispositivo se comunique con los demás dispositivos de la red. Por lo general, el uso del modo ad hoc se limita a redes inalámbricas no muy grandes, dado que la conexión de demasiados dispositivos de red perjudica notablemente al rendimiento. Esta opción resulta más conveniente cuando se conectan dos dispositivos de red que no comparten una conexión a Internet.



Nota

Para obtener el mejor rendimiento, HP recomienda conectar la impresora a una red que se comunique mediante el modo de infraestructura.

Seguridad

Al igual que ocurre con otras redes, la seguridad en las redes inalámbricas se centra en el control del acceso y en la privacidad. Tradicionalmente, en la seguridad de una red inalámbrica se emplean identificadores de grupo de servicios (SSID), la autenticación de claves (ya sea abierta o compartida), claves Wired Equivalent Privacy (WEP) y la autenticación opcional de control de acceso a medios (MAC). Con esta combinación se consigue un nivel básico de control del acceso y de privacidad.

El servidor web incorporado de la impresora dispone de niveles de seguridad más avanzados (como, por ejemplo, el acceso protegido a Wi-Fi [WPA] o la clave previamente compartida). Para obtener información introductoria sobre el servidor web incorporado, consulte [Servidor web incorporado](#). Para obtener información detallada sobre el uso de las características, consulte la ayuda en línea del servidor web incorporado.

Nota

Antes de proceder a la configuración, es más que recomendable implementar un esquema de seguridad inalámbrico (sea éste WEP o WPA). Asimismo, utilice un programa antivirus que sirva de protección frente a los virus informáticos y siga las normas básicas de seguridad (por ejemplo, establecer una contraseña segura y no abrir archivos adjuntos desconocidos). Sería igualmente conveniente sopesar el uso de otros componentes de red (servidor de seguridad, sistemas de detección de intrusiones y redes segmentadas) como parte del diseño de la red.

La autenticación y el cifrado constituyen dos enfoques distintos de la seguridad en la red. La autenticación comprueba la identidad de un usuario o de un dispositivo antes de conceder acceso a la red, de manera que dificulta que los usuarios no autorizados tengan acceso a los recursos de la red. El cifrado codifica los datos enviados a través de la red, lo que los convierte en ilegibles para los usuarios no autorizados. Ambos métodos de seguridad son habituales en las redes inalámbricas.

Autenticación

El software de instalación de Hewlett-Packard admite la autenticación de sistema abierto. Existen formas más avanzadas de autenticación a través del servidor web incorporado.

Una red con autenticación de sistema abierto no examina a los usuarios de la red de acuerdo a su identidad, sino que se vale generalmente del identificador de grupo de servicios correctamente proporcionado. Una red como la descrita podría utilizar el cifrado WEP (Wired Equivalent Privacy) para ofrecer un primer nivel de seguridad o bien WPA (acceso protegido a Wi-Fi) para proporcionar una mayor seguridad mediante el cifrado de los datos enviados a través de ondas de radio desde un dispositivo inalámbrico a otro. La impresora inalámbrica HP LaserJet 1022nw permite tanto WEP como WPA.

Nota

Los protocolos de clave compartida y de autenticación basada en servidores se implementan a través del servidor web incorporado. Para obtener información introductoria sobre el servidor web incorporado, consulte [Servidor web incorporado](#). Para obtener información detallada sobre el uso de las características, consulte la ayuda en línea del servidor web incorporado.

Nombre de red (SSID)

Los dispositivos inalámbricos se configuran con el mismo nombre de la red a la que se conectan. Este nombre de red también se conoce como SSID y, con él, se identifica al grupo de servicios extendido que normalmente se asocia a redes de infraestructura más grandes.

El SSID no debe considerarse una característica de seguridad porque se identifica sin problemas. No obstante, a efectos de administración de red o como característica de administración, proporciona un control de acceso a la red básico.

Cifrado

Establezca una clave de seguridad inalámbrica para la red con el propósito de reducir el riesgo de interceptación al que la red se expone. El software de instalación de la impresora admite el esquema de seguridad WEP, que impide que los usuarios no autorizados tengan acceso a los datos que se transmiten por las ondas de radio. Este esquema se basa en el empleo de una sola clave WEP, de manera que cada equipo y cada dispositivo se configura con la misma clave para comunicarse en la red.

Nota

Se pueden utilizar hasta cuatro claves WEP para la transmisión de datos en una red inalámbrica. Así, si se tienen tres equipos y un solo punto de acceso, se podrá asignar una clave distinta a cada uno para transferir datos. No obstante, el resto de claves también deberán introducirse en cada dispositivo, ya que, de lo contrario, no podrán comunicarse entre sí. El software de instalación para la impresora HP LaserJet 1022nw ofrece la opción de introducir una clave WEP. Si desea utilizar más de una clave WEP, debe introducirlas en el servidor web incorporado antes de instalar el software. Para obtener información introductoria sobre el servidor web incorporado, consulte [Servidor web incorporado](#). Para obtener información detallada sobre el uso de las características, consulte la ayuda en línea del servidor web incorporado.

Autenticación de la dirección de control de acceso a medios

Algunos proveedores de redes WLAN admiten la autenticación basada en la dirección física, o dirección MAC (control de acceso a medios) de la tarjeta de interfaz de red (NIC) del cliente. En este escenario, un punto de acceso permite la asociación mediante cliente en el caso de que la dirección MAC (control de acceso a medios) del cliente coincida con la dirección de una tabla de autenticación que este punto de acceso emplea. Esto no se puede configurar a través de la impresora.

Perfiles inalámbricos

Un perfil inalámbrico consiste en una serie de ajustes de red que son exclusivos de una red inalámbrica determinada. Muchos dispositivos inalámbricos poseen utilidades de configuración gracias a las cuales pueden tener perfiles inalámbricos para distintas redes inalámbricas. Para poder usar la impresora, será necesario que la configuración inalámbrica de ésta coincida con la de la red del equipo para la red inalámbrica en cuestión.

Por ejemplo, una persona usa el mismo equipo portátil habilitado para funcionar de manera inalámbrica tanto en el trabajo como en casa. Cada red tiene una serie de ajustes de red exclusivos. El usuario crea los siguientes perfiles inalámbricos en el portátil:

- en_el_trabajo: contiene los ajustes de red pertinentes para la red inalámbrica de la oficina.
- en_casa: contiene los ajustes de red pertinentes para la red inalámbrica doméstica.

Cuando se utiliza el portátil en el trabajo, el usuario debe establecer el perfil inalámbrico en el_trabajo para conectar con la red de la oficina. Por el contrario, el portátil debe establecerse en el perfil inalámbrico de en_casa cuando el usuario está en casa y desea conectar el portátil con la red doméstica.

Nota

La impresora HP LaserJet 1022nw no puede conectarse a una red inalámbrica y a una por cable a la vez.

2

Información de asistencia para la instalación de una red inalámbrica

En este capítulo se proporciona información acerca de los temas siguientes:

- [Generalidades del capítulo](#)
- [Luz sin cables de la impresora](#)
- [Página de configuración](#)
- [Servidor web incorporado](#)
- [Paso de cable a inalámbrico](#)
- [Cambio de la configuración de la impresora a los valores predeterminados de fábrica](#)

Generalidades del capítulo

Este capítulo contiene información que será de utilidad a la hora de instalar la impresora a una red inalámbrica, o bien para cambiar la configuración de la red o de la impresora una vez instalada ésta. En concreto, este capítulo contiene una descripción de la luz sin cables de la impresora y de la página de configuración, así como generalidades relativas al servidor web incorporado. Además, se detallan los procedimientos para volver a ajustar la configuración de la red de la impresora y para pasar de comunicaciones inalámbricas a comunicaciones por cable (y viceversa).

El procedimiento que ha de seguirse para instalar la impresora en una red inalámbrica depende de si la red se comunica a través de un modo de infraestructura o un modo ad hoc. Los procedimientos necesarios para la instalación de la impresora en una red inalámbrica se detallan en la *Guía de inicio en la tecnología inalámbrica de la impresora HP LaserJet 1022nw*, incluida en el mismo paquete de la impresora. Para obtener más información sobre redes de infraestructura y ad hoc, consulte [Conceptos básicos sobre redes inalámbricas](#).

Nota

Para conseguir la máxima eficacia, HP recomienda conectar la impresora a una red que utilice el modo de comunicación de infraestructura.

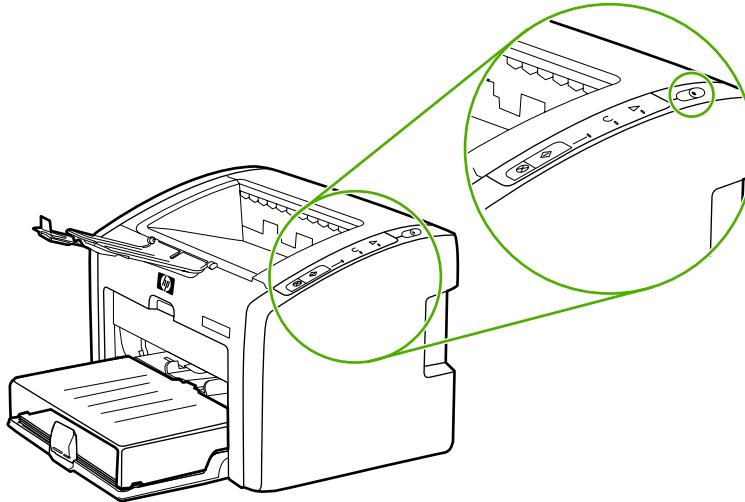
Nota

La impresora no puede conectarse a una red inalámbrica y a una por cable a la vez.

Luz sin cables de la impresora

La impresora HP LaserJet 1022nw posee un componente de red interno que la dota de conectividad inalámbrica. Asimismo, contiene una luz sin cable con la que se puede ver el estado de las comunicaciones inalámbricas.

- Si la luz está encendida, es indicativo de que la impresora está conectada a una red inalámbrica.
- Si la luz parpadea, querrá decir que la impresora está buscando una red inalámbrica.
- Si la luz está apagada, significa que la red inalámbrica no está habilitada.



Página de configuración

La impresora incluye un componente interno que proporciona capacidades de red tanto para la conectividad por red como para la inalámbrica. Esta sección incluye el procedimiento necesario para imprimir una página de configuración de red, así como una descripción de los campos general e inalámbrico de una red que se muestran en la página.

Impresión de una página de configuración

Cuando la impresora se encuentre en estado Preparada, mantenga pulsado el botón **CONTINUAR** hasta que la luz de Preparada empiece a parpadear.

Configuración general e inalámbrica de una red

Nota

Todos los ajustes que aparecen en la página de configuración deben coincidir con los ajustes de la red que intenta conectar. En caso de que existan valores dispares, es probable que no pueda conectarla.

En las secciones siguientes se describen los distintos campos de la página de configuración de red.

Configuración de red general

Campo	Descripción
Dirección de hardware	Dirección de control de acceso a medios (MAC) que identifica a la impresora de forma exclusiva. Se trata de un número de identificación de 12 dígitos asignado al hardware de la red con fines de identificación, como si fuera una huella digital. No existen dos piezas de hardware que tengan la misma dirección MAC (control de acceso a medios). <hr/> Nota Algunos ISP precisan que se registre la dirección MAC (control de acceso a medios) de la tarjeta de red o del adaptador LAN que se hallaba conectado al módem ADSL o por cable durante la instalación.
Versión de firmware	Consiste en el componente de red interno y el código de revisión de firmware del dispositivo separados por una coma. <hr/> Nota Si llama para recibir asistencia, es probable que tenga que proporcionar el código de revisión de firmware.

Campo	Descripción
Nombre de host	<p>Nombre TCP/IP que el software de instalación asigna al dispositivo. De forma predeterminada, se construye con las letras NPI seguidas de los seis últimos dígitos de la dirección MAC (control de acceso a medios). También puede configurar el nombre del dispositivo a través del servidor web incorporado.</p>
Dirección IP	<p>Dirección de protocolo Internet (IP) de la impresora. Esta dirección identifica de forma única al dispositivo en la red.</p> <p>Estas direcciones IP se asignan de forma dinámica mediante DHCP o IP auto. Bien es cierto que cualquier usuario puede configurar una dirección IP, pero no es recomendable.</p> <p>La asignación manual de una dirección IP no válida durante la instalación puede provocar que los componentes de red no localicen el dispositivo.</p>
Configurado por	<p>Protocolo que se emplea para asignar la dirección IP al dispositivo:</p> <ul style="list-style-type: none"> ● IP auto: el software de instalación determina los parámetros de configuración. ● DHCP: los parámetros de configuración se obtienen por medio de un servidor de protocolo de configuración dinámica de host (DHCP) existente en la red. En redes pequeñas, puede ser un direccionador. ● Manual: los parámetros de configuración se establecen de forma manual, como una dirección IP estática. ● BOOTP: el Protocolo Bootstrap (BOOTP) es un protocolo de Internet que permite que un dispositivo descubra su propia dirección IP, la dirección IP de un servidor BOOTP en la red y un archivo para cargar en memoria con el que iniciar el equipo. Esto hace posible que el dispositivo se inicie sin que sea preciso usar la unidad de disco duro o disquete.
Nombre mDNS	<p>Nombre de servicio del servidor de nombres de dominio de multidifusión. Nombre que Apple Rendezvous utiliza para identificar a la impresora y que consiste en el nombre del dispositivo y la dirección MAC (control de acceso a medios).</p> <p>Apple Rendezvous se utiliza con redes locales y ad hoc que no hacen uso de servidores DNS centrales. Para llevar a cabo servicios de nombres, Rendezvous usa un DNS alternativo denominado mDNS.</p> <p>Con mDNS, su equipo puede encontrar y utilizar cualquier impresora conectada a su red de área local. También puede trabajar con cualquier otro dispositivo habilitado para Ethernet que aparezca en la red.</p>

Campo	Descripción
Estado del enlace	<p>El protocolo para transmitir datos por la red:</p> <ul style="list-style-type: none"> ● 802.11b y 802.11g: para una red inalámbrica ● 10T-Full: para red por cable ● 10T-Half: para red por cable ● 100TX-Full: para red por cable ● 100TX-Half: para red por cable

Configuración de red inalámbrica

Campo	Descripción
Estado sin cables	<p>Estado de la red inalámbrica:</p> <ul style="list-style-type: none"> ● Deshabilitado: la red 802.11b/g inalámbrica está deshabilitada cuando la red 802.3 permanece activa. Se trata de la configuración predeterminada. ● Habilitado
Modo de comunicación	<p>Marco de red IEEE 802.11 en el que los dispositivos o las estaciones se comunican entre sí:</p> <ul style="list-style-type: none"> ● Infraestructura: la impresora se comunica con otros dispositivos de red a través de un punto de acceso inalámbrico (WPA), como un direccionador inalámbrico o una estación base. ● Ad hoc: la impresora se comunica directamente con cada uno de los dispositivos en la red. No se emplea punto de acceso inalámbrico (WPA). Esta red también recibe el nombre de igual a igual. En redes en Macintosh, el modo ad hoc se denomina modo equipo a equipo.
Nombre de red (SSID)	<p>Identificador del grupo de servicios. Se trata de un identificador exclusivo (de un máximo de 32 caracteres) que distingue una red de área local inalámbrica (WLAN) de otra. El SSID también se denomina nombre de red (el nombre de la red a la que la impresora se conecta).</p>

Transmisión de datos e información de recepción

Campo	Descripción
Total paquetes recibidos	<p>Número de paquetes que la impresora ha recibido sin error desde que se ha puesto en funcionamiento. El contador vuelve a su estado inicial una vez la impresora se apaga.</p>
Paquetes incorrectos recibidos	<p>Número de paquetes que la impresora ha recibido con errores desde que se ha puesto en funcionamiento. El contador vuelve a su estado inicial una vez la impresora se apaga.</p>

Campo	Descripción
Total paquetes transmitidos	<p>Número de paquetes que la impresora ha recibido sin error desde que se ha puesto en funcionamiento. El contador vuelve a su estado inicial una vez la impresora se apaga.</p> <p>Cuando un mensaje se transmite a través de una red que conmuta entre varios paquetes, se dividirá en paquetes. Cada paquete contiene la dirección de destino así como los datos.</p>

Servidor web incorporado

El servidor web incorporado proporciona un buen modo de administrar la impresora en una red. El servidor web incorporado se encuentra disponible para la impresora HP LaserJet 1022nw mediante la conexión de red interna HP. La siguiente información se aplica al servidor web incorporado:

- No es necesario instalar ningún software en el equipo. Sólo necesita disponer de un explorador web compatible. Para utilizar el servidor web incorporado, debe tener Microsoft Internet Explorer 5.5 o superior o Netscape Navigator 6.0 o superior.
- El servidor web incorporado sólo se encuentra disponible en inglés.
- El servidor web incorporado no proporciona correo electrónico ni alertas de estado.

El servidor web incorporado permite ver el estado de la impresora y de la red y administrar funciones de impresión desde el equipo en vez de hacerlo desde el panel de control de la impresora. A continuación se indican algunos ejemplos de las acciones que pueden realizarse con el servidor web incorporado:

- Ver información del estado de la impresora.
- Pedido de nuevos consumibles
- Ver y cambiar los valores de configuración predeterminados de la impresora.
- Ver y cambiar la configuración de la red inalámbrica o por red de la impresora.

El servidor web incorporado funciona cuando la impresora está conectada a una red basada en IP. El servidor web incorporado no admite conexiones de impresora basadas en IPX o AppleTalk.

Nota

No es necesario tener acceso a Internet para abrir y utilizar el servidor web incorporado. No obstante, si hace clic en un enlace del área **Other Links** (Otros enlaces), deberá tener acceso a Internet para ir al sitio asociado con el enlace.

PRECAUCIÓN

Se recomienda que la impresora y los equipos asociados se encuentren en la misma subred. La instalación de la impresora a través de varias subredes puede ser origen de problemas dependiendo del tipo de direccionador que se use. No obstante, si la impresora está en otra subred distinta a la del equipo, introduzca la dirección IP de la impresora (por ejemplo, <http://192.168.1.1>) en el campo **Dirección** del explorador para abrir el servidor web incorporado. Asimismo, en caso de que el equipo utilice un servidor proxy para tener acceso a Internet, es posible que necesite configurar el explorador para que no lo tenga en cuenta y, así, pueda tener acceso al servidor web incorporado.

Para abrir el servidor web incorporado

1. En un explorador web compatible, escriba la dirección IP o el nombre de anfitrión para la impresora. Para encontrar la dirección IP, imprima una página de configuración en la impresora manteniendo pulsado el botón **CONTINUAR** hasta que la luz de Preparada empiece a parpadear.

Nota

Después de abrir la URL, puede marcarla para poder volver a ella rápidamente en el futuro.

2. El servidor web incorporado tiene tres fichas que contienen valores e información sobre la impresora: **Information** (Información), **Settings** (Configuración) y **Networking** (Conex. en red). Seleccione la ficha que desee ver.

Ficha Information (Información)

La ficha **Information** (Información) contiene las siguientes páginas:

- **Device Status** (Estado del dispositivo). Esta página muestra el estado de la impresora y los consumibles. Esta página también muestra información del producto, como el nombre de red, la dirección de red e información sobre el modelo.
- **Configuration** (Configuración). Esta página muestra la información encontrada en la página Configuración de la impresora.

Ficha Settings (Configuración)

Esta ficha permite configurar la impresora desde el sistema. Si esta impresora está en red, consulte siempre con el administrador de la impresora antes de cambiar la configuración en esta ficha. La ficha **Settings** (Configuración) contiene la página **Print Settings** (Configuración de la impresora). En la página **Print Settings** puede ver y cambiar la información básica de la impresora.

Ficha Networking (Conex. en red)

Esta ficha permite al administrador de red controlar los valores relacionados con la red para la impresora cuando ésta está conectada a una red basada en IP.

Otros enlaces

Esta sección contiene enlaces que le conectan a Internet. Debe tener acceso a Internet para utilizar cualquiera de estos enlaces. Si utiliza una conexión telefónica y no se ha conectado al abrir por primera vez el servidor web incorporado, deberá conectarse antes de visitar estos sitios web. Para conectarse puede que tenga que cerrar el servidor web incorporado y volver a abrirlo.

- **Product Registration** (Registro del producto). Conecta con la página de registro del producto en el sitio web de HP.
- **Order Supplies** (Pedir suministros). Haga clic en este enlace para conectarse al sitio web Sure Supply y solicitar consumibles genuinos de HP distribuidos por HP o por un revendedor de su elección.

- **Product Support** (Asistencia del producto). Conecta con el sitio de asistencia técnica de la impresora HP LaserJet 1022nw. Puede buscar ayuda relativa a temas generales.
- **HP Instant Support** (Asistencia instantánea de HP). Conecta con el sitio web de HP para ayudarle a encontrar soluciones. Este servicio analiza el registro de error de la impresora y la información de configuración para proporcionar un diagnóstico e información de asistencia específica de su impresora.

PRECAUCIÓN

Tenga cuidado al modificar la configuración de la red inalámbrica de la impresora. Es posible que ésta pierda la conexión, lo que supondría volver a configurar la impresora con los valores predeterminados y, además, volver a instalar el software.

Paso de cable a inalámbrico

Si la impresora se comunica con una red inalámbrica y conecta un cable de LAN a la impresora, cambiará automáticamente a establecer comunicaciones por cable. Si desea obtener más información, consulte [Servidor web incorporado](#).

Cambio de la configuración de la impresora a los valores predeterminados de fábrica

Tras configurar una impresora para una red, los valores de configuración que se hayan establecido se guardarán en memoria. Si se cambia la configuración de la impresora a los valores predeterminados de fábrica, se perderá la configuración en memoria que se haya definido para la red. A la hora de solucionar un problema con la impresora, este modo de proceder debe ser la última opción a la que acudir.

Puede que este cambio de configuración de la impresora a los valores predeterminados de fábrica implique volver a instalar el software. Además, tendrá que volver a configurar la seguridad de la impresora.

Los valores de configuración predeterminados de la impresora son:

Opción	Configuración predeterminada
Modo de comunicación	ad hoc
Nombre de red (SSID)	hpsetup
Cifrado	Ninguna
Radio inalámbrica	Activada (si el cable de LAN no está conectado)

Cambio de los valores de configuración de fábrica

Cuando la impresora esté desconectada, mantenga pulsados los botones **CONTINUAR** y **CANCELAR**. Encienda la impresora y mantenga pulsados los botones **CONTINUAR** y **CANCELAR** hasta que todas las luces parpadeen a la vez.

3

Solución de problemas

En este capítulo se proporciona información acerca de los temas siguientes:

- [Solución de problemas surgidos durante la instalación](#)
- [Solución de problemas relacionados con el modo de infraestructura](#)
- [Solución de problemas relacionados con el modo ad hoc](#)
- [Solución de problemas de red inalámbrica generales](#)

Solución de problemas surgidos durante la instalación

Esta sección recoge las soluciones para los problemas que pueden surgir al instalar por primera vez la impresora en una red inalámbrica.

El equipo no puede encontrar un dispositivo

1. Compruebe que los siguientes cables estén conectados correctamente:
 - Cables de alimentación
 - Cables entre la impresora y el concentrador o el direccionador
 - Cables entre el concentrador o direccionador y el equipo
 - Cables que van al módem o a la conexión a Internet o que proceden de éstos (si es aplicable)
2. Compruebe que hay una conexión a la red activa.
 - Observe la luz del conector de red. Si está encendida, es indicativo de que la impresora está conectada a una red por cable. Si está apagada, compruebe las conexiones del cable de la impresora a la pasarela, al direccionador o al concentrador para asegurarse de que las conexiones son seguras.
 - Si las conexiones son seguras, recicle la corriente de la impresora para iniciar la búsqueda de otra red inalámbrica.

El servidor de seguridad de software personal bloquea la comunicación

El servidor de seguridad de software personal es un programa de seguridad que protege el equipo de posibles intrusiones. Sin embargo, este servidor de seguridad personal puede bloquear la comunicación entre el equipo y la impresora. Si no puede comunicarse con la impresora, deshabilite el servidor de seguridad personal. Si aún así sigue sin poder comunicarse con la impresora, vuelva a habilitarlo. Si, al deshabilitar el servidor de seguridad, puede comunicarse con la impresora, probablemente quiera asignar a la impresora una dirección IP estática y, seguidamente, volver a habilitar el cortafuegos. Para obtener más información acerca de los servidores de seguridad que se usan en un entorno HP, consulte http://www.hp.com/support/XP_firewall_information.

El dispositivo no puede conectarse a la red tras quitar el cable (sólo en infraestructura)

Si el punto de acceso o la pasarela tienen la opción de filtrado de control de acceso a medios (MAC) habilitada, escriba la dirección de control de acceso a medios de la impresora en el punto de acceso. Así, la impresora debería conectarse a la red inalámbrica. Si desea obtener más información, consulte [El punto de acceso inalámbrico \(WAP\) filtra las direcciones de control de acceso a medios \(MAC\)](#).

Error de requisitos del sistema: Se muestra un error que indica que no hay TCP/IP

Asegúrese de que la tarjeta de red de área local está instalada correctamente y, además, de que está configurada para TCP/IP (sólo Windows). Si desea obtener más información, consulte [El equipo no puede encontrar un dispositivo](#).

La pantalla Printer not found (No se ha encontrado la impresora) aparece durante la instalación

1. Compruebe que la impresora está encendida.
2. Compruebe que hay una conexión a la red activa.
 - Observe la luz del conector de red en la parte posterior de la unidad. Si está encendida, es indicativo de que la impresora está conectada a una red por cable. Si está apagada, compruebe las conexiones del cable de la impresora a la pasarela, al direccionador o al concentrador para asegurarse de que las conexiones son seguras.
 - Compruebe que la impresora está conectada a la red con el cable que se incluía en el paquete junto con la impresora.
 - Si las conexiones no entrañan riesgo alguno, recicle la corriente de la impresora.
3. Imprima una página de configuración. **Para imprimir una página de configuración**, cuando la impresora se encuentre en estado Preparada, mantenga pulsado el botón **CONTINUAR** hasta que la luz de Preparada empiece a parpadear. Si desea obtener más información, consulte [Página de configuración](#).
4. Compruebe que la configuración del componente de red interno de la impresora está establecida en los valores predeterminados de fábrica. Si el servidor de impresión estuviera ya configurado, es posible que tenga que restablecer los valores predeterminados de fábrica.
 - Modo de comunicación: ad hoc (de igual a igual)
 - Nombre de red (SSID): hpsetup
 - Cifrado: deshabilitada

La configuración del servidor de impresión puede comprobarse imprimiendo una página de configuración. **Para restablecer la configuración de la impresora a los valores predeterminados de fábrica**, cuando la impresora esté desconectada, mantenga pulsados los botones **CONTINUAR** y **CANCELAR**. Encienda la impresora y mantenga pulsados los botones **CONTINUAR** y **CANCELAR** hasta que todas las luces parpadeen a la vez.
5. Coloque la impresora y el equipo más cerca el uno del otro. En caso de que la distancia entre ambos sea significativa, intente reducirla. Si es posible, establezca una ruta clara entre el equipo y la impresora y minimice las fuentes de interferencias de radio. Si desea obtener más información, consulte [La señal de radio es débil](#).

No es posible determinar o comprobar un nombre de red durante la instalación

Durante la configuración se han detectado varias redes o no se ha podido leer o comprobar el nombre de red del punto de acceso.

Realice una de las siguientes acciones en la pantalla Seleccionar nombre de red:

- Si el punto de acceso inalámbrico (WAP) o el direccionador estaba activado tras encender la impresora, deberá apagar la impresora y volver a encenderla para que pueda encontrar el SSID.
- Introduzca una nueva entrada de SSID. Si decide introducir el nombre de red inalámbrica (SSID), seleccione igualmente el modo de comunicación (**Ad hoc** o **Infrastructure** (Infraestructura)).
- Seleccione un nombre de red ya existente de la lista. Esta lista puede contener hasta 12 SSID, todos ellos detectados al iniciarse el componente de red interno.

Nota

En los SSID se distingue entre mayúsculas y minúsculas y puede haber un máximo de 32 caracteres alfanuméricos (espacios incluidos). El campo de nombre de red no puede dejarse en blanco.

Se produjo un error en la comprobación al término de la instalación

Possible problema: Está utilizando formas avanzadas de cifrado, como el cifrado dinámico, WPA o WPA-PSK, y los métodos de cifrado deben introducirse mediante el servidor web incorporado. Si desea obtener más información, consulte [Servidor web incorporado](#).

En el cifrado dinámico, cada dispositivo posee una clave distinta y todas las claves cambian con frecuencia. El cifrado dinámico complica enormemente que un intruso pase inadvertido, dado que es bastante probable que las claves cambien antes de que el intruso utilice la ingeniería inversa con ellas.

Possible problema: Es posible que el SSID o la clave WEP se hayan configurado de forma inadecuada. Siga este procedimiento para configurar el SSID o la clave WEP:

1. Imprima una página de configuración. **Para imprimir una página de configuración**, cuando la impresora se encuentre en estado Preparada, mantenga pulsado el botón **CONTINUAR** hasta que la luz de Preparada empiece a parpadear. Si desea obtener más información, consulte [Página de configuración](#).
2. Asegúrese de que el SSID de red y la clave WEP del dispositivo y de la red inalámbrica coinciden.
3. En caso de que uno o ambos sean incorrectos, escriba la URL o la dirección IP del dispositivo de la página de configuración en el campo **Dirección** del explorador web. Aparece la página Inicio del servidor web incorporado de la impresora.
4. Seleccione la ficha **Networking** (Conex. en red).
5. Haga clic en la ficha **Wireless** (Inalámbrica).
6. Introduzca los valores correctos en las secciones pertinentes (**Network Name** (Nombre de red, SSID) y **Encryption** (Cifrado)).
7. Haga clic en **Apply** (Aplicar).

Posible problema: la red utiliza varias claves WEP y ha elegido la que no debe para la transmisión de datos.

1. Imprima una página de configuración. **Para imprimir una página de configuración**, cuando la impresora se encuentre en estado Preparada, mantenga pulsado el botón **CONTINUAR** hasta que la luz de Preparada empiece a parpadear. Si desea obtener más información, consulte [Página de configuración](#).
2. Escriba la URL o la dirección IP del dispositivo de la página de configuración de la red en el campo **Dirección** del explorador web. Aparece la página Inicio del servidor web incorporado, que recoge información del dispositivo de la impresora.
3. Haga clic en la ficha **Networking** (Conex. en red).
4. Haga clic en la ficha **Wireless** (Inalámbrica).
5. En la sección **Encryption** (Cifrado), seleccione la opción **Static** (Estática) (WEP).
6. Bajo **Static** (Estática) (WEP), escriba las claves WEP que la red utiliza. En el cifrado estático se emplea la misma clave para todos los dispositivos de la red; esta clave, además, permanece invariable durante un largo periodo de tiempo.
7. Seleccione la clave que se utilizará para cifrar los datos transmitidos. (La clave predeterminada del instalador es **WEP Key 1** (Clave WEP 1).)
8. Haga clic en **Apply** (Aplicar).
9. Si la instalación ha finalizado, reinicie el CD-ROM del software de la impresora.

Posible problema: utiliza protocolos de autenticación avanzados que el software de instalación no admite, como LEAP, PEAP, EAP-MD5, EAP-TLS o EAP-TTLS.

1. Imprima una página de configuración. **Para imprimir una página de configuración**, cuando la impresora se encuentre en estado Preparada, mantenga pulsado el botón **CONTINUAR** hasta que la luz de Preparada empiece a parpadear. Si desea obtener más información, consulte [Página de configuración](#).
2. Escriba la URL o la dirección IP del dispositivo de la página de configuración de la red en el campo **Dirección** del explorador web. Aparece la página Inicio del servidor web incorporado, que recoge información del dispositivo de la impresora.
3. Haga clic en la ficha **Networking** (Conex. en red).
4. Haga clic en la ficha **Wireless** (Inalámbrica).
5. En la sección **Communication Mode** (Modo de comunicación), seleccione **Infrastructure** (Infraestructura).
6. Seleccione un nombre de red (SSID) de la lista de redes detectadas o bien escriba el nombre de una red inalámbrica nueva.
7. Seleccione **WPA/PSK** y escriba una frase de contraseña (de 8 a 63 caracteres de longitud, espacios incluidos) que el software utilizará para generar una clave previamente compartida.

Nota

Todos los dispositivos de la red deben emplear la misma frase de contraseña.

8. Haga clic en **Apply** (Aplicar).

Error en la configuración

Posible problema: el dispositivo no recibe señal alguna, dado que no se encuentra dentro del intervalo del punto de acceso (infraestructura) o del equipo (ad hoc).

Coloque la impresora y el equipo más cerca el uno del otro. En caso de que la distancia entre ambos sea significativa, intente reducirla. Si es posible, establezca una ruta clara entre el equipo y la impresora y minimice las fuentes de interferencias de radio.

Posible problema: el programa de instalación ha intentado modificar la configuración inalámbrica del equipo de manera que pudiera comunicarse con la impresora, pero no ha podido volver a programar la configuración de la tarjeta de acceso inalámbrico del equipo.

1. Salga de todas las aplicaciones.
2. Si el equipo se encuentra conectado a Internet, deshabilite la conexión quitando el cable Ethernet que comunica el módem (cable, ADSL o conexión telefónica) con el equipo.
3. Haga clic en **Setup** (Configuración). Aparecerá el menú **Setup**.
4. Seleccione **6**. Aparecerá el menú **Network** (Red).
5. Seleccione **2**. Se muestran las opciones de configuración de radio inalámbrica.

Nota

La configuración predeterminada para la radio inalámbrica es **Off** (Desactivada).

6. Haga uso de los botones arriba y abajo para seleccionar **On** (Act.)
7. Seleccione **OK** (Aceptar).
8. Abra la utilidad de configuración para el adaptador de red inalámbrica.
9. Anote la configuración del perfil inalámbrico existente.
10. Cree un nuevo perfil inalámbrico con los siguientes valores:
 - Modo de comunicación: ad hoc
 - Nombre de red (SSID): hpsetup
 - Cifrado: deshabilitada

Nota

Se trata de la configuración predeterminada del componente de red interno de la impresora.

11. Active el perfil.

Cuando los cambios en la configuración hayan finalizado, el equipo estará preparado para comunicarse con la red de la impresora (el equipo ya no formará parte de la red a la que en un principio pertenecía).

Nota

A menos que cambie la configuración del equipo, éste seguirá comunicándose con la red inalámbrica existente, si bien el dispositivo inalámbrico que necesita configurar se halla en su propia red (denominada hpsetup). Para configurar ese dispositivo, deberá modificar el equipo en la red de la impresora de forma temporal.

12. Imprima una página de configuración de la red y obtenga la dirección IP de la impresora. **Para imprimir una página de configuración**, cuando la impresora se encuentre en estado Preparada, mantenga pulsado el botón **CONTINUAR** hasta que la luz de Preparada empiece a parpadear. Si desea obtener más información, consulte [Página de configuración](#).
13. Abra el explorador web en el equipo.

14. Escriba la URL o la dirección IP del dispositivo de la página de configuración de la red en el campo **Dirección** del explorador. Aparece la página de inicio del servidor web incorporado.
15. Seleccione la ficha **Networking** (Conex. en red).
16. Haga clic en la ficha **Wireless** (Inalámbrica).
17. Desplácese a la sección pertinente y escriba los valores de perfil que anotó en el paso 9.
18. Haga clic en **Apply** (Aplicar).
19. Salga del servidor web incorporado.
20. Abra la utilidad de configuración para el adaptador de red inalámbrica.
21. Vuelva a establecer la configuración del perfil inalámbrico anterior.
22. Desenchufe el cable de red de la impresora.
23. Espere 60 segundos y, a continuación, imprima una página de configuración de la red. La luz sin cables debería estar encendida.
24. Abra el explorador web en el equipo.
25. Escriba la URL o la dirección IP del dispositivo de la página de configuración de la red en el campo **Dirección** del explorador. En caso de que se muestre la página de inicio del servidor web incorporado, querrá decir que la impresora se ha configurado del modo adecuado.
26. Salga del servidor web incorporado.
27. Inserte el CD de instalación del software de la impresora en la unidad de CD-ROM del sistema.
28. Vuelva a ejecutar el software de instalación.

El software de instalación no se instala adecuadamente

Durante una instalación normal del software de la impresora se producen las siguientes acciones:

- El CD-ROM de la impresora se ejecuta de manera automática
- El software se instala
- Los archivos se copian en el disco duro
- Se le pide que conecte la impresora
- Se le pide que reinicie el equipo
- Se ejecuta el proceso de registro

Si alguna de estas acciones no tuvieran lugar, es probable que se deba a un problema en la instalación. Para comprobar la instalación en un equipo, verifique lo siguiente:

- Abra el cuadro de diálogo Impresoras y confirme que la impresora aparece en la lista.
- Busque el icono de impresora en la bandeja de tareas. Esto indica que la impresora está preparada.

Si no ocurre nada al insertar el CD-ROM en la unidad de CD-ROM del equipo, realice una de las siguientes acciones:

1. Desde el menú **Inicio** de Windows, elija **Ejecutar**.
2. En el cuadro **Ejecutar**, escriba `d:\setup.exe` (en caso de que la unidad de CD-ROM no tenga asignada la letra d, utilice la que proceda) y, a continuación, haga clic en **Aceptar**.

Si aparece la pantalla de requisitos mínimos del sistema, quiere decir que el sistema no cumple con los requisitos mínimos necesarios para instalar el software. Haga clic en **Detalles** para ver el problema en concreto y corríjalo antes de intentar instalar el software.

Solución de problemas relacionados con el modo de infraestructura

Esta sección recoge las soluciones para los problemas que pueden surgir si la impresora se conecta a una red inalámbrica que se comunica mediante el modo de infraestructura. Si desea obtener más información, consulte [Modos de canales y comunicación](#).

La impresora no encuentra la WLAN

1. Compruebe que el punto de acceso difunde su nombre de red (SSID).
 - a. Consulte la Guía de usuario y compruebe la configuración del punto de acceso.
 - b. Active opciones como **broadcast network name** (difundir nombre de red) y desactive **silent broadcast** (difusión silenciosa).
2. Desactive la unidad de punto de acceso y, a continuación, actívela. A continuación, vuelva a ejecutar el programa de instalación del software de la impresora.
3. Coloque el punto de acceso y la impresora más cerca el uno del otro. A continuación, vuelva a ejecutar el programa de instalación del software de la impresora. Si desea obtener más información, consulte [La señal de radio es débil](#).
4. Busque actualizaciones de firmware para el punto de acceso en el sitio web del fabricante.
 - a. Actualice el firmware en el punto de acceso.
 - b. Vuelva a ejecutar el programa de instalación del software de la impresora.

La impresora no encuentra el equipo

1. Compruebe que tiene una red inalámbrica en funcionamiento utilizando otro dispositivo inalámbrico.
2. Confirme que la impresora está operativa.
3. Verifique que la dirección IP y la máscara de subred de la impresora y el equipo son iguales (en la misma red).
4. Compruebe la configuración de cifrado en el punto de acceso. Se debe utilizar la misma clave y la misma configuración de cifrado tanto en el punto de acceso como en la impresora.

Si desea obtener más información, consulte [Solución de problemas surgidos durante la instalación](#).

El equipo no puede encontrar un dispositivo

1. Imprima una página de configuración y compruebe que está conectado a la red inalámbrica adecuada. **Para imprimir una página de configuración**, cuando la impresora se encuentre en estado Preparada, mantenga pulsado el botón **CONTINUAR** hasta que la luz de Preparada empiece a parpadear. Si desea obtener más información, consulte [Página de configuración](#).
2. En caso de tener un servidor de seguridad, conceda permiso de acceso a la impresora.
3. Intente deshabilitar el servidor de seguridad temporalmente a fin de determinar si éste es la causa de que la impresora no pueda acceder al equipo.

Solución de problemas relacionados con el modo ad hoc

Esta sección recoge las soluciones para los problemas que pueden surgir si la impresora se conecta a una red inalámbrica que se comunica mediante el modo ad hoc. Si desea obtener más información, consulte [Modos de canales y comunicación](#).

La impresora no encuentra el equipo

1. Compruebe que tiene una red ad hoc inalámbrica en funcionamiento utilizando otro dispositivo inalámbrico.
2. Confirme que la impresora está operativa. Si desea obtener más información, consulte [Solución de problemas surgidos durante la instalación](#).
3. Verifique que la dirección IP y la máscara de subred de la impresora y el equipo son iguales (en la misma red).
4. Verifique que el adaptador inalámbrico del equipo difunde su nombre de red (SSID), que se halla en la página de configuración de la red. **Para imprimir una página de configuración**, cuando la impresora se encuentre en estado Preparada, mantenga pulsado el botón **CONTINUAR** hasta que la luz de Preparada empiece a parpadear. Si desea obtener más información, consulte [Página de configuración](#).
5. Compruebe la configuración de cifrado en el punto de acceso. Se debe utilizar la misma clave y la misma configuración de cifrado tanto en el punto de acceso como en la impresora. Si desea obtener más información, consulte [Solución de problemas surgidos durante la instalación](#).
6. Busque actualizaciones de firmware para el adaptador inalámbrico en el sitio web del fabricante.
 - a. Actualice el firmware.
 - b. Vuelva a ejecutar el programa de instalación del software de la impresora.

Solución de problemas de red inalámbrica generales

En gran parte de los problemas de impresión inalámbrica, el primer paso que ha de efectuarse consiste en intentar imprimir una página de configuración de la red. **Para imprimir una página de configuración**, cuando la impresora se encuentre en estado Preparada, mantenga pulsado el botón **CONTINUAR** hasta que la luz de Preparada empiece a parpadear. Si desea obtener más información, consulte [Página de configuración](#).

Si la página de configuración de la red *no* se imprime, compruebe lo siguiente:

- La impresora está configurada y encendida.
- Los cartuchos de impresión están correctamente instalados.
- La impresora está encendida y hay papel en la bandeja de papel.
- No hay atascos de papel en la impresora.
- Las conexiones de red son seguras.
- Las conexiones de cable son seguras.
- Las cubiertas de la impresora están cerradas.

Si alguno de estos aspectos es motivo de problemas, consulte la *Guía de usuario de la impresora HP LaserJet series 1022*.

En caso de que la página de configuración de la red *se imprima*, podrá empezar a resolver el problema comprobando la luz sin cables tal y como se describe a continuación.

Comprobación de la luz sin cables

Observe la luz sin cables de la impresora. Si está apagada, significa que la red inalámbrica no se ha deshabilitado. Compruebe que la configuración de red de la impresora coincide con la de la red (consulte [La impresora tiene la configuración de red inalámbrica inadecuada](#).) A continuación, verifique lo siguiente:

- No hay un cable Ethernet conectado a la impresora. Si conecta un cable Ethernet a la impresora, la radio inalámbrica se desactivará automáticamente. Desenchufe el cable.

Si la luz sin cables está encendida, intente volver a imprimir el documento y, seguidamente, observe la luz Preparada de la impresora.

Si parpadea, quiere decir que la característica de comunicaciones inalámbricas de la impresora funciona como debe.

Si la luz sin cables permanece encendida, la radio inalámbrica funciona, pero no hay comunicación entre el equipo y la impresora.

- La configuración de red de la impresora no coincide con la de la red. Consulte [La impresora tiene la configuración de red inalámbrica inadecuada](#).
- Es posible que el perfil inalámbrico establecido en el equipo no sea el adecuado. Consulte [El perfil inalámbrico establecido en la tarjeta inalámbrica del equipo no es el adecuado](#).
- Puede que un servidor de seguridad personal bloquee la comunicación entre el equipo y la impresora. Consulte [La señal de radio es débil](#).

La impresora tiene la configuración de red inalámbrica inadecuada

La configuración inalámbrica de la impresora debe ser la misma que la de la red. Esto incluye los siguientes aspectos:

- Communication mode (Modo de comunicación)
 - Network Name (Nombre de red) (SSID)
 - Canal (sólo en redes ad hoc)
 - Tipo de autenticación
1. Vuelva a conectar el cable.
 2. Compare la configuración de la red con la que aparece en la página de configuración de red de la impresora. **Para imprimir una página de configuración**, cuando la impresora se encuentre en estado Preparada, mantenga pulsado el botón **CONTINUAR** hasta que la luz de Preparada empiece a parpadear. Si desea obtener más información, consulte [Página de configuración](#).
 3. Realice una de las siguientes acciones para encontrar la configuración para la red en cuestión:
 - Si la impresora se comunica con la red a través del modo de infraestructura, abra la utilidad de configuración del punto de acceso inalámbrico (WAP).
 - Si la impresora se comunica con la red a través del modo ad hoc, abra la utilidad de configuración para la tarjeta de red instalada en el equipo.
 4. Contraste ambas configuraciones y anote los valores dispares. Entre los posibles problemas se pueden incluir:
 - El punto de acceso inalámbrico (WAP) filtra direcciones de hardware (direcciones de control de acceso a medios). Consulte [El punto de acceso inalámbrico \(WAP\) filtra las direcciones de control de acceso a medios \(MAC\)](#).
 - Es posible que algunos de los siguientes valores de la impresora sea incorrecto: modo de comunicación, nombre de red (SSID), canal (sólo en redes ad hoc) o valores concernientes a la seguridad. Consulte [La impresora tiene la configuración de red inalámbrica inadecuada](#).
 5. Vuelva a imprimir la página de configuración.

Para modificar la configuración de red de la impresora:

1. Abra el servidor web incorporado de la impresora.
2. Haga clic en la ficha **Networking** (Conex. en red). Para una configuración inalámbrica, haga clic en **Wireless** (Inalámbrica). Para la configuración IP, haga clic en **IP Configuration** (Configuración de IP).
3. Cambie la configuración de la impresora para que coincida con la de la red y, tras ello, haga clic en **Finish** (Terminar).
4. Cierre el servidor web incorporado de la impresora y, a continuación, desconecte el cable Ethernet de la impresora.
5. Las luces del panel de control se encenderán y apagarán alternativamente.

Si la impresora aún no funciona, compruebe su perfil inalámbrico. A continuación (y como última opción), restablezca la configuración de red a los valores predeterminados de fábrica y use el CD del software de la impresora para volver a instalarlo.

Para restablecer la configuración de la impresora a los valores predeterminados de fábrica, cuando la impresora esté desconectada, mantenga pulsados los botones **CONTINUAR** y **CANCELAR**. Encienda la impresora y mantenga pulsados los botones **CONTINUAR** y **CANCELAR** hasta que todas las luces parpadeen a la vez.

Nota

Si restablece la configuración de red, deberá volver a configurar toda la configuración de la red.

El perfil inalámbrico establecido en la tarjeta inalámbrica del equipo no es el adecuado

Un perfil inalámbrico consiste en una serie de ajustes de red que son exclusivos de una red determinada. Una sola tarjeta inalámbrica puede tener varios perfiles inalámbricos (uno para uso doméstico y otro para la oficina).

Abra la utilidad de configuración de la tarjeta de red instalada en el equipo y confirme que el perfil seleccionado es el perfil de la red de la impresora. Si no es así, seleccione el perfil correcto.

La señal de radio es débil

Si la impresora funciona con lentitud, puede deberse a que la señal de radio sea débil. Siga estas directrices para disminuir la interferencia en una red inalámbrica:

- Mantenga los dispositivos inalámbricos lejos de objetos de metal de gran volumen y de otros dispositivos electromagnéticos (como un microondas o un teléfono inalámbrico), ya que este tipo de objetos pueden interrumpir las señales de radio.
- Mantenga los dispositivos inalámbricos lejos de grandes estructuras de albañilería y otras construcciones del estilo, por cuanto este tipo de objetos absorben ondas de radio y disminuyen la intensidad de la señal.
- Para una red de infraestructura, coloque el punto de acceso inalámbrico (WAP) en una ubicación central a la vista de los dispositivos de la red.
- Mantenga todos los dispositivos inalámbricos en la red dentro de los mismos límites.

El punto de acceso inalámbrico (WAP) filtra las direcciones de control de acceso a medios (MAC)

El filtrado de control de acceso a medios (MAC) consiste en una característica de seguridad en la que un punto de acceso inalámbrico (WAP) se configura con una lista de direcciones de control de acceso a medios (también denominadas direcciones de hardware) de dispositivos que tienen permiso para acceder a la red a través del punto de acceso inalámbrico (WAP).

En caso de que este punto de acceso no posea la dirección de hardware de un dispositivo necesaria para acceder a la red, le denegará el acceso. Si el punto de acceso inalámbrico (WAP) filtra direcciones de control de acceso a medios (MAC), la dirección de control de acceso a medios de la impresora deberá añadirse a la lista de puntos de acceso inalámbrico de las direcciones de control de acceso a medios aceptadas.

1. Imprima una página de configuración. **Para imprimir una página de configuración**, cuando la impresora se encuentre en estado Preparada, mantenga pulsado el botón **CONTINUAR** hasta que la luz de Preparada empiece a parpadear. Si desea obtener más información, consulte [Página de configuración](#).
2. Busque el hardware de la impresora en la página de configuración de la red.

Abra la utilidad de configuración del punto de acceso inalámbrico (WAP) y, a continuación, añada el hardware de la impresora de la lista de direcciones de control de acceso a medios aceptadas.

A

Información sobre normativas

Cumplimiento de la USA Federal Communications Commission (Comisión Federal de Comunicaciones de EE.UU.) (FCC)

PRECAUCIÓN

En conformidad con la sección 15.21 de la normativa de la FCC, cualquier cambio o modificación en el funcionamiento de este producto sin el consentimiento expreso de Hewlett-Packard Company podrá invalidar su uso autorizado.

Este equipo ha sido sometido a las pruebas pertinentes y ha demostrado cumplir con las condiciones estipuladas para un dispositivo digital de Clase B, de acuerdo con la Parte 15 de la normativa de la FCC. Estos límites se han establecido para proporcionar una protección razonable contra las interferencias perjudiciales que pueden producirse al utilizar el equipo en un entorno residencial. Este equipo genera, utiliza y puede emitir energía de frecuencia de radio y, de no instalarse y usarse de acuerdo con las instrucciones, puede provocar interferencias en las comunicaciones por radio. En cualquier caso, no hay garantía alguna de que no se puedan producir interferencias en una instalación específica. Si este equipo causa interferencias perjudiciales en la recepción de radio o televisión (para comprobarlo, encienda y apague el equipo), el usuario puede intentar corregirlas mediante uno de los siguientes métodos:

- Reoriente o reubique la antena receptora.
- Aumente la separación entre el equipo y el receptor.
- Conecte el equipo a una toma de alimentación de un circuito diferente al que está conectado el receptor.
- Solicite ayuda al distribuidor o a un técnico especializado en radio y televisión.

Este dispositivo cumple con la Parte 15 de la normativa de la FCC. Su utilización está sujeta a las dos condiciones siguientes: (1)(1) el dispositivo no puede causar interferencias perjudiciales y (2) debe tolerar las interferencias que reciba, incluidas las que puedan ocasionar un funcionamiento no deseado.

Exposición a radiaciones de frecuencia de radio

PRECAUCIÓN

La potencia de salida radiada de este dispositivo se encuentra por debajo de los límites de exposición de frecuencia de radio establecidos por la FCC. Aún así, deberá usarse de manera que la posibilidad de contacto humano durante el funcionamiento habitual sea mínimo.

Asimismo, durante el funcionamiento habitual, una persona no debería hallarse a menos de 20 cm de la antena; de esta forma, no habrá riesgo de superar estos límites de exposición de frecuencia de radio de la FCC.

Declaración de conformidad

Declaración de conformidad

de acuerdo con la ISO/IEC Guide 22 y EN 45014

Nombre del fabricante: Hewlett-Packard Company
Dirección del fabricante: 11311 Chinden Boulevard,
Boise, Idaho 83714-1021, EE.UU.

declara que el producto

Nombre del producto: HP LaserJet 1022nw
Número de modelo reglamentario ³⁾: BOISB-0405-01
Opciones de producto: TODAS
Cartucho de tóner: Q2612A

cumple con las siguientes especificaciones de producto:

Seguridad: IEC 60950-1:2001 / EN60950-1:2001 +A11
IEC 60825-1:1993 +A1:1997 +A2:2001 / EN 60825-1:1994 +A1:2002 +A2:2001
(Láser/producto LED Clase 1)

EMC: CISPR 22:1997 / EN 55022:1998 Clase B¹⁾
EN 61000-3-2:2000
EN 61000-3-3:1995/A1:2001
EN 55024:1998/A1:2001
FCC Título 47 CFR, Parte 15 Clase B²⁾ / ICES-003, Edición 4

Radio⁴⁾:
EN 301 489-1:2002 / EN 301 489-17:2002
EN 300 328 V1.4.1: (2003-04)



FCC Título 47 CFR, Parte 15 Subparte C (Sección 15.247) / IC: RSS-210

Información adicional:

Este producto cumple con los requisitos de las directivas R&TTE 1999/5/EC Anexo IV, EMC 89/336 y 73/23/EEC sobre bajo voltaje, y lleva la marca de la CE correspondiente.

1)El producto ha sido probado en sistemas PC Hewlett-Packard con configuraciones típicas. El producto ha pasado las pruebas de cumplimiento estándar a excepción de la cláusula 9.5, que aún no está en vigor.

2)Este dispositivo cumple con la Parte 15 de la normativa de la FCC. Su utilización está sujeta a las dos condiciones siguientes: (1)(1) el dispositivo no puede causar interferencias perjudiciales y (2) debe tolerar las interferencias que reciba, incluidas las que puedan ocasionar un funcionamiento no deseado.

3)Con una finalidad reglamentaria, este producto tiene asignado un número de modelo reglamentario. Este número no debe confundirse con el nombre del producto ni con el número(s) del producto.

4)Este producto hace uso de un dispositivo de módulo de radio cuyo número de modelo reglamentario es: BOISB-0410-00

Boise, Idaho 83714, EE.UU.

10 de febrero de 2005

Para información sobre reglamentos únicamente:

Contacto en Australia: Product Regulations Manager, Hewlett-Packard Australia Ltd. 31-41 Joseph Street, Blackburn, Victoria 3130, Australia

Contacto en Europa: La oficina de ventas o servicio técnico local de Hewlett-Packard o Hewlett-Packard GmbH, Department HQ-TRE / Standards Europe Herrenberger Straße 140, D-71034 Böblingen, Alemania (FAX: +49-7031-14-3143)

Contacto en Estados Unidos: Product Regulations Manager, Hewlett-Packard Company PO Box 15, Mail Stop 160, Boise, Idaho 83707-0015, EE.UU. (Teléfono: 208-396-6000)

Declaraciones reglamentarias

Declaración de seguridad sobre el láser

El CDRH (Center for Devices and Radiological Health) de la FDA (Food and Drug Administration) de EE.UU. ha implementado reglamentaciones para los productos láser fabricados a partir del 1 de agosto de 1976. Su cumplimiento es obligatorio para los productos comercializados en Estados Unidos. Esta impresora ha sido certificada como un producto láser de "Clase 1" según la norma Radiation Performance Standard del DHHS (Department of Health and Human Services) de EE.UU., de acuerdo con la ley Radiation Control for Health and Safety de 1968.

Como la radiación emitida en el interior de la impresora queda completamente aislada en alojamientos protectores y cubiertas externas, el haz de láser no puede escaparse durante ninguna fase de la operación normal por parte del usuario.

ADVERTENCIA

Si se utilizan controles, se realizan ajustes o se llevan a cabo procedimientos diferentes de los especificados en esta guía del usuario, se puede producir una exposición a radiaciones peligrosas.

Normativa de Canadá

For Indoor Use. This digital apparatus does not exceed the Class B limits for radio noise emissions from digital apparatus as set out in the radio interference regulations of the Canadian Department of Communications. The internal wireless radio complies with RSS 210 of Industry Canada.

Pour L'Usage D'intérieur. Le présent appareil numérique n'émet pas de bruits radioélectriques dépassant les limites applicables aux appareils numériques de Classe B prescrites dans le règlement sur le brouillage radioélectrique édicté par le Ministère des Communications du Canada. Le composant RF interne est conforme à la norme CNR-210 d'Industrie Canada.

Aviso reglamentario para Europa

Producto de radio que funciona en una banda de 2,4 GHz para uso interno en entornos de oficina y de casa.

Producto de radio con la marca



cumple con la directiva R&TTE (1999/5/EC) que la Comisión de la Comunidad Europea ha redactado.

Declaración de conformidad

La declaración de conformidad cumple con ISO/IEC Guía 22 y con EN45014. En ella, se identifica el producto, el nombre y la dirección del fabricante y todas aquellas especificaciones aplicables que la Comunidad Europea reconoce.

Países/regiones de la EFTA, de la UE y candidatos a entrar en la UE seleccionados

La funcionalidad de radio de este equipo (LAN inalámbrica IEEE 802.11b/g) puede emplearse en los siguientes países/regiones de la EFTA, de la UE y candidatos a la UE:

Austria, Bélgica, Chipre, República Checa, Dinamarca, Estonia, Finlandia, Francia, Alemania, Grecia, Hungría, Islandia, Irlanda, Italia, Letonia (1 de mayo de 2004), Liechtenstein, Lituania, Luxemburgo, Malta, Países Bajos, Noruega, Polonia (1 de mayo de 2004), Portugal, República Eslovaca, Eslovenia, España, Suecia, Suiza y Reino Unido.

Aviso para uso en Francia e Italia

Italia:

Es preciso contar con una licencia para usar este producto. Compruebe este detalle con el vendedor o directamente con la Dirección general para la planificación de y la administración de la frecuencia (Direzione Generale Pianificazione e Gestione Frequenze).

Francia: Existen una serie de restricciones con respecto al funcionamiento de este producto en una LAN inalámbrica de 2,4 GHz: este equipo puede utilizarse internamente para toda la banda de frecuencia de 2400-2483,5 MHz (canales 1-13). Para uso externo, por el contrario, sólo es posible utilizar la banda de frecuencia de 2454-2483,5 MHz (canales 10-13). Para conocer los requisitos más recientes, consulte <http://www.art-telecom.fr>.

Declaración sobre el láser para Finlandia

LASERTURVALLISUUS

LUOKAN 1 LASERLAITE

KLASS 1 LASER APPARAT

HP LaserJet HP LaserJet 1022nw -laserkirjoitin on käyttäjän kannalta turvallinen luokan 1 laserlaite. Normaalisessa käytössä kirjoittimen suojakotelointi estää lasersäteiden pääsyn laitteen ulkopuolelle.

Laitteen turvallisuusluokka on määritetty standardin EN 60825-1 (1994) mukaisesti.

VAROITUS!

Laitteen käyttäminen muulla kuin käyttöohjeessa mainitulla tavalla saattaa altistaa käyttäjän turvallisuusluokan 1 ylittävälle näkymättömälle lasersäteilylle.

VARNING!

Om apparaten används på annat sätt än i bruksanvisning specificerats, kan användaren utsättas för osynlig laserstrålning, som överskrider gränsen för laserklass 1.

HUOLTO

HP LaserJet 1022nw -kirjoittimen sisällä ei ole käyttäjän huollettavissa olevia kohteita. Laitteen saa avata ja huoltaa ainoastaan sen huoltamiseen koulutettu henkilö. Tällaiseksi huoltotoimenpiteeksi ei katsota väriainekasetin vaihtamista, paperiradan puhdistusta tai muita käyttäjän käsikirjassa lueteltuja, käyttäjän tehtäväksi tarkoitettuja ylläpitotoimia, jotka voidaan suorittaa ilman erikoistyökaluja.

VARO!

Mikäli kirjoittimen suojakotelo avataan, olet alttiina näkymättömälle lasersäteilylle laitteen ollessa toiminnassa. Älä katso säteeseen.

VARNING!

Om laserprinterns skyddshölje öppnas då apparaten är i funktion, utsätts användaren för osynlig laserstrålning. Betrakta ej strålen.

Tiedot laitteessa käytettävän laserdiodin säteilyominaisuuksista:

Aallonpituus 785-800 nm

Teho 5 mW

Luokan 3B laser

Programa de apoyo a productos que respetan el medio ambiente

Protección del medio ambiente

Hewlett-Packard Company se compromete a ofrecer productos de alta calidad que no afecten adversamente al medio ambiente. Este producto está diseñado con varios atributos que minimizan el impacto en el medio ambiente.

La emisión de ozono

Este producto no genera cantidades apreciables de ozono (O₃).

Consumo eléctrico

El consumo eléctrico disminuye notablemente cuando la impresora se encuentra en modo de ahorro de energía, lo que permite ahorrar dinero sin que se vea afectado el alto rendimiento del producto. Este producto reúne las condiciones necesarias de Energy Star® (versión 3.0), un programa voluntario establecido para fomentar el desarrollo de productos de oficina que utilicen la energía de forma eficiente.



ENERGY STAR y la marca ENERGY STAR son marcas registradas en EE.UU. En calidad de participante en el programa ENERGY STAR, Hewlett-Packard Company ha determinado que este producto cumple con las recomendaciones de ENERGY STAR en cuanto al uso eficiente de la energía. Si desea obtener más información, consulte <http://www.energystar.gov/>.

Consumo de tóner

En EconoMode, la impresora utiliza una cantidad de tóner considerablemente menor, lo que puede prolongar la vida útil del cartucho de impresión.

Consumo de papel

La característica de impresión a doble cara manual/automática y las posibilidades de impresión de n páginas (varias páginas impresas en una hoja de papel) de este producto permiten reducir el consumo de papel y, por tanto, la demanda de recursos naturales.

Plásticos

Los componentes de plástico de más de 25 gramos están marcados de acuerdo con los estándares internacionales que mejoran la capacidad de identificación de los plásticos con fines de reciclaje al final de la vida útil del producto.

Consumibles de impresión de HP LaserJet

Es muy fácil devolver y reciclar los cartuchos de impresión vacíos HP LaserJet sin cargo alguno con HP Planet Partners. HP se compromete a ofrecer productos y servicios innovadores, de alta calidad que no afectan negativamente al medio ambiente, desde el diseño y la fabricación del producto a los procesos de distribución, funcionamiento y reciclado. Nos aseguramos de que los cartuchos de impresión devueltos HP LaserJet se reciclan adecuadamente, procesándolos para recuperar valiosos plásticos y metales para nuevos productos y evitando la llegada de millones de toneladas de desechos a los vertederos. Dado que estos cartuchos se reciclan y utilizan en nuevos materiales, no le serán devueltos. Sus cartuchos de impresión HP LaserJet vacíos se reciclan de manera responsable si participa en el programa HP Planet Partners. ¡Gracias por ayudarnos a cuidar del entorno!

En muchos países/regiones, los consumibles de este producto (como cartuchos de impresión, tambor y fusor) se pueden devolver a Hewlett-Packard a través del programa de devolución y reciclaje de consumibles de HP. El sencillo y gratuito programa de devolución está disponible en más de 35 países/regiones. En cada cartucho de impresión y paquete de consumibles nuevo de HP LaserJet se incluyen instrucciones del programa e información en varios idiomas.

Información sobre el programa de devolución y reciclaje de consumibles de impresión de HP

Desde 1992, HP ha ofrecido la devolución y el reciclaje gratuitos de consumibles HP LaserJet. En 2004, HP Planet Partners para consumibles LaserJet estaba disponible en el 85% del mercado mundial donde se venden productos de HP LaserJet. En la guía de instrucciones de la mayoría de los cartuchos de tinta de HP LaserJet se incluyen etiquetas de franqueo pagado y dirección incluida. Las etiquetas y cajas de lotes también pueden obtenerse a través del sitio Web: <http://www.hp.com/recycle>.

Utilice la etiqueta para devolver cartuchos de impresión vacíos originales sólo de HP LaserJet. No utilice esta etiqueta para cartuchos que no sean HP, rellenos o reciclados, ni devoluciones contra garantía. Los consumibles de impresión u otros objetos enviados por error al programa HP Planet Partners no podrán ser devueltos.

Más de 10 millones de cartuchos de impresión HP LaserJet se reciclaron en 2004 a través del programa de reciclaje de consumibles HP Planet Partners. Esta cifra récord representa casi 12.000 toneladas de material de cartuchos de impresión que no han ido a parar a los vertederos. HP ha reciclado en todo el mundo una media del 59% de los cartuchos de impresión (fabricados principalmente de plástico y metal) según peso. Este plástico y este metal reciclados se utilizarán en la fabricación de productos nuevos como productos de HP, bandejas de plástico y carretes. El resto del material se elimina de forma adecuada para el medio ambiente.

Devoluciones en EE.UU.

Para fomentar una devolución de cartuchos de impresión y consumibles usados más considerada con el medio ambiente, HP recomienda efectuar las devoluciones en lotes. Para ello, basta con empaquetar dos o más cartuchos de impresión y utilizar la etiqueta de franqueo prepagado que se incluye en el paquete. Si desea obtener más información en los EE.UU., llame al 800-340-2445 o visite el sitio web de HP en <http://www.hp.com/recycle>.

Devoluciones de reciclaje fuera de EE.UU.

Los clientes de fuera de EE.UU. deben visitar el sitio web de <http://www.hp.com/recycle> para obtener más información sobre la disponibilidad del programa de devolución y reciclaje de consumibles HP.

Papel

Este producto puede utilizar papel reciclado cuando éste cumple las pautas descritas en la *Print Media Guide* (Guía de soportes de impresión). Consulte la *Guía de usuario de la impresora HP LaserJet serie 1022* para obtener información sobre pedidos. Este producto admite el uso de papel reciclado, de acuerdo con el estándar EN12281:2003.

Restricciones de material

Este dispositivo no contiene mercurio agregado.

Este producto HP no contiene pilas.

Si desea obtener más información

Para obtener más información sobre los siguientes programas medioambientales HP:

- Hoja de perfil medioambiental del producto para este y otros dispositivos de HP relacionados
- Compromiso de HP con el medioambiente
- Sistema de administración medioambiental de HP
- Programa de devolución y reciclaje de productos de HP al final de su vida útil
- Hojas de datos de seguridad de materiales

Visite: <http://www.hp.com/go/environment> o <http://www.hp.com/hpinfo/community/environment/productinfo/safety>.

Hojas de datos de seguridad de materiales

La hoja de datos sobre seguridad de materiales (MSDS) relativa a los consumibles que contienen sustancias químicas (por ejemplo, el tóner) se puede obtener visitando el sitio Web de HP en: <http://www.hp.com/go/msds> o <http://www.hp.com/hpinfo/community/environment/productinfo/safety>.

Licencia de OpenSSL

Copyright© 1998-2000 The OpenSSL Project. Reservados todos los derechos.

Se permite la redistribución y uso de forma original y binaria, con o sin modificación, siempre y cuando se cumplan las siguientes condiciones:

1. Las redistribuciones del código original han de reflejar el aviso de derechos de autor anterior, la presente lista de condiciones y el descargo de responsabilidad que se indica a continuación.
2. Las redistribuciones en forma binaria deben contemplar el aviso de copyright anterior, la presente lista de condiciones y el descargo de responsabilidad que se indica a continuación, ya sea en la documentación o en los materiales proporcionados con tal distribución.
3. Todo el material publicitario en el que se nombre este software o se haga uso de él deberá mostrar la siguiente mención:

Este producto incluye software desarrollado por OpenSSL Project para su uso en el OpenSSL Toolkit. (<http://www.openssl.org/>)”

4. Los nombres “OpenSSL Toolkit” y “OpenSSL Project” no se usarán con fines promocionales de productos derivados de este software sin consentimiento escrito previo. Para obtener este consentimiento, póngase en contacto con core@openssl.org.
5. Los productos derivados de este software no se podrán denominar “OpenSSL”; del mismo modo “OpenSSL” no podrá aparecer como parte del nombre sin consentimiento escrito previo de OpenSSL Project.
6. Cualesquiera sea la forma de la redistribución, ésta deberá contener la siguiente mención:

“Este producto incluye software desarrollado por OpenSSL Project para su uso en el OpenSSL Toolkit (<http://www.openssl.org/>)”

OpenSSL PROJECT PROPORCIONA ESTE SOFTWARE “TAL CUAL” Y DECLINA OTORGAR CUALQUIER TIPO DE GARANTÍA IMPLÍCITA O EXPLÍCITA, INCLUYENDO SIN LIMITACIÓN LAS GARANTÍAS IMPLÍCITAS DE COMERCIALIZACIÓN Y DE APTITUD PARA UN PROPÓSITO DETERMINADO. EN NINGÚN CASO SERÁ OpenSSL PROJECT O CUALQUIERA DE SUS DISTRIBUIDORES RESPONSABLE DE NINGÚN DAÑO DIRECTO, INDIRECTO, IMPREVISTO, ESPECIAL, EJEMPLAR O CONSECUENCIAL (INCLUYENDO, SIN CARÁCTER LIMITATIVO, LA ADQUISICIÓN DE BIENES O SERVICIOS SUSTITUTIVOS, LA PÉRDIDA DE USO, DATOS O BENEFICIOS O LA INTERRUPCIÓN DE LA ACTIVIDAD COMERCIAL) QUE SURJA DEL USO DE ESTE SOFTWARE, AUN CUANDO SE HAYA AVISADO DE LA POSIBILIDAD DE QUE TALES DAÑOS OCURRAN, E INDEPENDIEMENTE DEL MODO EN QUE SE PRODUZCA Y DE LA TEORÍA DE RESPONSABILIDAD, SEA CONTRATO, RESPONSABILIDAD ESTRICTA O CULPA (NEGLIGENCIA O DE CUALQUIER OTRO TIPO).

Este producto incluye un software cifrado escrito por Eric Young (ey@cryptsoft.com). Este producto incluye software escrito por Tim Hudson (tjh@cryptsoft.com).

Licencia de SSLeay original

Copyright© 1995-1998 Eric Young (eay@cryptsoft.com). Reservados todos los derechos.

Este paquete es una implementación SSL escrita por Eric Young (eay@cryptsoft.com). Esta implementación se ha escrito de conformidad con SSL de Netscape.

La biblioteca es de uso comercial y no comercial libre en tanto se cumplan las siguientes condiciones: Las siguientes condiciones son de aplicación a todos los códigos que se hallen en esta distribución, ya sean códigos RC4, RSA, lhash, DES, etc., no sólo código SSL. La documentación de SSL que se incluye con esta distribución se rige por los mismos términos de derecho de autor, excepto que el poseedor es Tim Hudson (tjh@cryptsoft.com).

Los derechos de autor continúan perteneciendo a Eric Young y, como tal, cualquier aviso de derecho de autor en el código no habrá de eliminarse.

En caso de que el paquete se utilice en un producto, la autoría de las partes de la biblioteca utilizadas deberá atribuirse a Eric Young.

Esto puede reflejarse en un mensaje de texto al arrancar el programa o en la documentación (en línea o en texto) que acompaña al paquete.

Se permite la redistribución y uso de forma original y binaria, con o sin modificación, siempre y cuando se cumplan las siguientes condiciones:

1. Las redistribuciones del código original han de reflejar el aviso de derechos de autor, la presente lista de condiciones y el descargo de responsabilidad que se indica a continuación.
2. Las redistribuciones en forma binaria deben contemplar el aviso de copyright anterior, la presente lista de condiciones y el descargo de responsabilidad que se indica a continuación, ya sea en la documentación o en los materiales proporcionados con tal distribución.
3. Todo el material publicitario en el que se nombre este software o se haga uso de él deberá mostrar la siguiente mención:

Este producto incluye un software cifrado escrito por Eric Young (eay@cryptsoft.com).

La palabra 'cifrado' puede omitirse si las rutinas de la biblioteca en uso no estén relacionadas con el cifrado.

4. En caso de que se incluya un código específico de Windows (o derivado) del directorio de aplicaciones (código de aplicación), habrá de incluir igualmente una mención:

Este producto incluye software escrito por Tim Hudson (tjh@cryptsoft.com).

ERIC YOUNG PROPORCIONA ESTE SOFTWARE “TAL CUAL” Y DECLINA OTORGAR CUALQUIER TIPO DE GARANTÍA IMPLÍCITA O EXPLÍCITA, INCLUYENDO SIN LIMITACIÓN LAS GARANTÍAS IMPLÍCITAS DE COMERCIABILIDAD Y DE APTITUD PARA UN PROPÓSITO DETERMINADO. EN NINGÚN CASO SERÁ EL AUTOR O CUALQUIERA DE SUS COOPERADORES RESPONSABLE DE NINGÚN DAÑO DIRECTO, INDIRECTO, IMPREVISTO, ESPECIAL, EJEMPLAR O CONSECUENCIAL (INCLUYENDO, SIN CARÁCTER LIMITATIVO, LA ADQUISICIÓN DE BIENES O SERVICIOS SUSTITUTIVOS, LA PÉRDIDA DE USO, DATOS O BENEFICIOS O LA INTERRUPCIÓN DE LA ACTIVIDAD COMERCIAL) QUE SURJA DEL USO DE ESTE SOFTWARE, AUN CUANDO SE HAYA AVISADO DE LA POSIBILIDAD DE QUE TALES DAÑOS OCURRAN, E INDEPENDIENTEMENTE DEL MODO EN QUE SE PRODUZCA Y DE LA TEORÍA DE RESPONSABILIDAD, SEA CONTRATO, RESPONSABILIDAD ESTRICTA O CULPA (NEGLIGENCIA O DE CUALQUIER OTRO TIPO).

Los términos de licencia y distribución para cualquier versión disponible al público o derivada de este código no puede alterarse; por ejemplo, este código no se puede simplemente copiar y colocar en otra licencia de distribución [incluida la Licencia Pública de GNU].

Glosario

10/100 Base-T

término técnico relativo a Ethernet. 10/100 hace referencia a la velocidad a la que la red Ethernet funciona. 10 quiere decir 10 megabits por segundo (Mb/s) para una Ethernet normal, mientras que 100 significa 100 Mb/s para Fast Ethernet.

802.11g

tipo de red inalámbrica que proporciona transmisiones de hasta 54 Mb/s en la banda de 2,4 GHz.

802.11a

tipo de red inalámbrica que proporciona transmisiones de hasta 54 Mb/s en la banda de 5 GHz.

802.11b

tipo de red inalámbrica que proporciona transmisiones de hasta 11 Mb/s (con una conexión de reserva de hasta 5,5, 2 y 1 Mb/s) en una banda de 2,4 GHz.

Adaptador de red inalámbrica

cada nodo (ya sea equipo o dispositivo) en la WLAN emplea un adaptador de red inalámbrica, que contiene a su vez un transceptor inalámbrico con una pequeña antena integrada. Los adaptadores de red inalámbrica pueden ser internos (insertados en un equipo o dispositivo), externos (alojados en un compartimento independiente) o integrados.

Autenticación

la autenticación es una estrategia de seguridad de redes inalámbricas. En una red con autenticación, los dispositivos utilizan una clave compartida como contraseña y se comunican sólo con aquellos dispositivos que la conocen. A diferencia de WEP, la autenticación no cifra los datos enviados entre dispositivos inalámbricos. Sin embargo, la autenticación se puede usar en combinación con WEP. Las claves de autenticación y WEP pueden ser idénticas.

BOOTP

el Protocolo Bootstrap (BOOTP) es un protocolo de Internet que permite que un dispositivo descubra su propia dirección IP, la dirección IP de un servidor BOOTP en la red y un archivo para cargar en memoria con el que iniciar el equipo. Esto hace posible que el dispositivo se inicie sin que sea preciso usar la unidad de disco duro o disquete.

Cable Ethernet

existen dos tipos de cables Ethernet. El cable directo es el más común y se utiliza para conectar dispositivos de una red a un concentrador o direccionador. Los cables cruzados se utilizan para conectar dos dispositivos que tienen puertos Ethernet pero que no son concentradores ni direccionador. Utilice cables directos CAT-5 con clavijas RJ-45 para conectar la impresora a una red Ethernet.

Canal

una de las distintas frecuencias predefinidas en las que se comunican los dispositivos compatibles con 802.11b/g para reducir las interferencias. El número de canales disponibles depende del país/región.

Certificado digital

medio electrónico mediante el cual se prueba la identidad de un usuario o un dispositivo de la red. Los certificados contienen información detallada sobre el dispositivo del usuario en un formato estándar. Por lo general, los certificados digitales se obtienen de una entidad emisora de certificados de terceros de probada confianza. En algunas ocasiones, también son válidos aquellos certificados administrados de forma local o firmados personalmente.

Cifrado

seguridad de la red que codifica los datos enviados a través de una red inalámbrica para que resulten ilegibles para usuarios no autorizados. La impresora permite tanto WEP como WPA.

Claves de cifrado

secuencia de caracteres o dígitos utilizada por un dispositivo inalámbrico para codificar datos. Las claves de cifrado pueden ser estáticas (como las de WEP) o dinámicas (como las de WPA).

Clave WEP

una clave WEP o de cifrado es una secuencia de caracteres alfanuméricos o dígitos en formato hexadecimal. Cuando cree una clave WEP, debe memorizarla o guardarla en un lugar seguro. Es posible que no pueda recuperar una clave WEP si la pierde. Las claves WEP ocupan 64 ó 128 bits. Los primeros 24 bits se proporcionan automáticamente. Al crear una clave WEP, la persona que crea la clave establece los bits restantes (40 bits en el caso de una clave de 64 bits o 104 en el caso de una de 128).

Concentrador

dispositivo sencillo que funciona como centro de una red Ethernet. Los demás dispositivos de la red están conectados a él.

Conmutador

dispositivo de red que gestiona el tráfico de red para reducir al mínimo las colisiones y optimizar la velocidad.

De igual a igual

Consulte red ad-hoc.

DHCP (Protocolo de configuración dinámica de host)

protocolo que se emplea para asignar automáticamente una dirección IP a cada uno de los dispositivos existentes en una red.

Direccionador

dispositivo de red complejo que envía paquetes de una red a otra. Un direccionador puede actuar como una pasarela entre una LAN e Internet.

Dirección IP (dirección de Protocolo Internet)

todos los equipos que se conecten a una red o a Internet deben tener una dirección exclusiva. Una conexión a Internet que un proveedor de servicios Internet (ISP) haya facilitado emplea un protocolo estándar denominado Protocolo Internet (IP). Este protocolo también se utiliza en redes internas. Los números en una dirección IP tienen el siguiente formato x.x.x.x (por ejemplo, 169.254.100.2). La mayoría de las redes emplea DHCP o IP auto para asignar direcciones IP de forma dinámica. Sin embargo, una dirección IP estática se puede asignar a un dispositivo de forma manual.

Dirección IP estática

dirección IP que se asigna manualmente a un dispositivo en la red. Una dirección IP estática permanece invariable hasta que se cambia manualmente. Otros métodos mediante los que se asignan direcciones IP son DHCP e IP auto.

Dirección MAC (control de acceso a medios)

dirección de hardware relativa a un dispositivo en una red. Esta dirección MAC aparece en la página de configuración de la red.

EAP

el Protocolo de autenticación extensible (EAP) es un protocolo general relativo a la autenticación que admite diversos métodos de autenticación, como las tarjetas token, las contraseñas de un solo uso, los certificados y la autenticación de clave pública.

Ethernet

tipo común de conexión a red cableada de equipos para redes de área local.

ICS (Conexión compartida a Internet)

programa de Windows que hace que el equipo actúe como pasarela entre Internet y una red. ICS emplea DHCP para asignar direcciones IP. Si desea más información acerca de ICS, consulte la documentación de Windows.

Internet Sharing

programa de Macintosh OSX que hace que el equipo actúe como pasarela entre Internet y una red. Si desea más información acerca de Internet Sharing, consulte la documentación de Macintosh.

IP auto

proceso según el cual un dispositivo en una red se asigna una dirección IP a sí mismo de forma automática.

LAN (red de área local)

tipo de red de equipo de alta velocidad que conecta dispositivos que se encuentran a una distancia relativamente corta entre sí. Un ejemplo de LAN es una red Ethernet.

Máscara de subred

número que identifica las direcciones IP que pertenecen a una subred.

Mb/s (megabits por segundo)

unidad de medida de la velocidad a la que la red funciona. Así, 1 Mb/s equivale a 1000000 bits por segundo (o bien 125000 bytes por segundo).

mDNS

una alternativa a un servidor de nombres de dominio consiste en que un dispositivo emite una notificación de servidor de nombres de dominio de multidifusión (mDNS) con el fin de facilitar información relativa a su servicio. En la notificación se refleja el tipo de servicio (como, por ejemplo, impresión), el nombre del servicio (como “su impresora”), las direcciones IP y de puerto y otra información necesaria. Cada dispositivo en la red recibe la notificación y almacena la información en un servidor DNS personal.

Nodo

punto de conexión de una red. Normalmente se trata de un equipo.

Nombre de host

nombre a través del cual la impresora se identifica en la red. Este nombre de host aparece en la página de configuración de la red. Haga uso del nombre de host para abrir el servidor web integrado de la impresora.

Nombre de red

un nombre de red es una cadena de caracteres alfanuméricos que distingue entre mayúsculas y minúsculas y que proporciona control de acceso básico a una red inalámbrica. El nombre de red también se conoce como identificador de grupo de servicios (SSID).

Paquete de difusión

paquete que se envía desde un dispositivo en la red a todos los demás dispositivos que hay en ella.

Paquete

mensaje que se envía desde un dispositivo en la red a otros dispositivos que hay en ella.

Paquete unidifusión

paquete que se envía desde un dispositivo en la red a otro.

Pasarela

dispositivo dedicado (direccionador o equipo) que conecta dos redes distintas. Por ejemplo, un equipo de una red Ethernet puede funcionar como pasarela entre la red e Internet.

perfil inalámbrico

un perfil inalámbrico es una serie de ajustes de red inalámbrica que hacen referencia a una red inalámbrica determinada. Por ejemplo, una Red de área local inalámbrica puede tener un perfil para una red doméstica y otro para una red de oficina. Cuando instale un dispositivo en una red, asegúrese de seleccionar el perfil adecuado.

Protocolo

lenguaje que los dispositivos emplean para comunicarse entre ellos. Un protocolo de red muy común es TCP/IP.

Punto de acceso inalámbrico (WAP)

un punto de acceso inalámbrico (WAP) es un dispositivo mediante el que se comunican los dispositivos de una red inalámbrica de infraestructura (como equipos o impresoras, por ejemplo). Estos puntos de acceso también se conocen como estaciones base.

Red ad hoc

tipo de red inalámbrica en la que los dispositivos se comunican directamente entre sí en lugar de hacerlo a través de un punto de acceso inalámbrico (WAP). También denominada de igual a igual. Las redes ad hoc son, por lo general, pequeñas y sencillas (un PC inalámbrico con una impresora inalámbrica, por ejemplo). Las redes ad hoc son estaciones de servicio básico independiente (IBSS) o redes inalámbricas de conexión directa.

red de infraestructura

tipo de red inalámbrica en la que los dispositivos se comunican entre sí a través de un punto de acceso inalámbrico (WAP), como una pasarela, un direccionador o un concentrador de red inalámbrica.

Rendezvous

tecnología de configuración de Apple que automáticamente encuentra y conecta dispositivos en redes Ethernet e inalámbricas. Rendezvous está integrado en el sistema operativo Mac OS X versión 10.2.

RJ-45

tipo de enchufe que hay al final de un cable Ethernet.

Servidor de seguridad

combinación de herramientas de hardware y software que protege la red de accesos no autorizados.

Servidor DHCP

este servidor administra dinámicamente un grupo de direcciones IP para su uso en una red o en Internet. Así, si un usuario inicia sesión, el servidor le “prestará” una dirección IP mientras dure la conexión de red. Cuando un usuario se desconecta, la dirección IP vuelve al grupo para que otro dispositivo pueda utilizarla.

Servidor proxy

un servidor proxy actúa como puerta de seguridad (del estilo de un proxy web) que restringe el tráfico que fluye por una red. El servidor proxy intercepta las peticiones que se realizan en la red para comprobar si puede satisfacerlas. Si no es así, la enviará a otro servidor. Los objetivos principales de un servidor proxy son dos: mejorar el rendimiento y filtrar las peticiones.

Servidor

equipo en una red que administra los recursos de red. En una red pueden existir distintos tipos de servidores. Por ejemplo, un servidor de impresión administra una o varias impresoras, un servidor de archivos almacena y administra archivos y un servidor de red administra el tráfico de red.

Servidor web incorporado

servidor que un dispositivo contiene por completo. Este tipo de servidores facilita información de carácter administrativo acerca del dispositivo, lo cual sirve para administrar dispositivos individuales en una red de pequeñas dimensiones. Los usuarios que utilicen un explorador web para acceder a un servidor web incorporado podrán llevar a cabo operaciones como obtener actualizaciones del estado de la impresora de la red, solución de problemas sencillos y cambiar la configuración del dispositivo.

SSID (identificador de grupo de servicios)

identificador exclusivo (de un máximo de 32 caracteres) que se adjunta al encabezado de los paquetes que se envían a través de la red LAN inalámbrica. Un SSID proporciona control de acceso básico a una red inalámbrica y, además, puede usarse para dividir un subgrupo de usuarios y dispositivos de manera lógica. Al mismo tiempo, un SSID impide el acceso a un dispositivo cliente que no posee ese SSID. De forma predeterminada, un punto de acceso difunde su propio SSID en la baliza. Los SSID también se conocen como nombres de red, debido a que es un nombre con el que se identifica a una red inalámbrica.

Subred

red pequeña que funciona como parte de una red mayor. Se recomienda que la impresora y los equipos que la utilizan estén conectados a la misma subred.

TCP/IP

Protocolo de control de transmisión/Protocolo Internet (TCP/IP) es el protocolo de comunicación de red que se utiliza en Internet. La característica de red integrada de la impresora es compatible con redes LAN que utilicen TCP/IP.

TKIP

Consulte WPA. Temporal Key Integrity Protocol (TKIP).

WEP

Wired Equivalent Privacy (WEP) proporciona una mayor seguridad mediante el cifrado de los datos enviados a través de ondas de radio desde un dispositivo inalámbrico a otro. WEP codifica los datos enviados a través de la red, lo que los convierte en ilegibles para los usuarios no autorizados. Sólo podrán comunicarse con la impresora los dispositivos que compartan los mismos ajustes WEP que la impresora. WEP depende de las claves de cifrado estáticas y es menos seguro que WPA (TKIP).

WiFi (fidelidad inalámbrica)

término que habitualmente se emplea para hacer referencia a cualquier tipo de red 802.11, sea ésta 802.11b/g, 802.11a, de banda dual o similar. Todos los productos que se hayan comprobado y aprobado como "certificado por Wi-Fi" cuentan con la garantía de poder operar entre sí, aun cuando provengan de fabricantes distintos. No obstante, por lo general, todo producto Wi-Fi que utilice la misma frecuencia de radio (2,4 GHz para 802.11b o 11g; 5 GHz para 802.11a) funcionará con cualquier producto Wi-Fi, aunque no esté certificado por Wi-Fi.

WPA

WPA (acceso protegido a Wi-Fi) proporciona seguridad, ya que cifra los datos enviados por ondas de radio de un dispositivo inalámbrico a otro y controla el acceso a los recursos de la red mediante protocolos de autenticación. Sólo podrán comunicarse con la impresora los dispositivos que compartan los mismos ajustes WPA que la impresora. WPA utiliza claves de cifrado que se modifican con frecuencia. WPA es más seguro que WEP. WPA también se conoce como TKIP.

Índice

Símbolos/números

10/100 Base-T 51
802.11g 51
802.11a 51
802.11b 51

A

adaptador de red inalámbrica 51
asistencia, sitios web 2
asistencia basada en la web 2
autenticación 51

B

BOOTP 51

C

cable Ethernet 51
canal 52
cartucho de impresión
 dónde devolver para reciclaje 45
certificado digital 52
cifrado 52
cifrado dinámico 24
claves de cifrado 52
clave WEP 52
comprobar luz sin cables 32
concentrador 52
configuración de red
 general 12
 sin cables 14
 solución de problemas 33
conmutador 52
consumo eléctrico 43
controladores de impresión
 sitios para descarga 2
control de acceso a medios
 autenticación de la dirección 6
 dirección 12
 filtrado 34
control de acceso a medios (MAC) 12
cumplimiento de las normas de la FCC 37

D

declaraciones reglamentarias
 declaración de conformidad 39
 declaración de seguridad sobre el láser 40
 declaración sobre láser para Finlandia 41
 normativa de Canadá 40
de igual a igual 52
DHCP 52
direccionador 52
dirección IP
 añadir 13
dirección IP estática 53
dirección MAC 53

E

EAP 53
ENERGY STAR 43
ethernet 53
EWS 55

I

ICS 53
impresora
 configuración de red dispar 33
 dirección IP 13
información
 opciones de la impresora 2
 solución de problemas 2
información de datos 14
información sobre copyright y marcas comerciales 2
internet sharing 53
IP auto 53

L

LAN 53

M

máscara de subred 53
Mb/s 53
mDNS 54
modo ad hoc
 no puede encontrar el equipo 31
modo de infraestructura
 equipo no puede encontrar dispositivo 30
 no puede encontrar el equipo 29
 no puede encontrar WLAN 29

modos de comunicación

- ad hoc 4
- de igual a igual 4
- infraestructura 4

MSDS 46

N

- nodo 54
- nombre de host 54
- nombre de red 54

P

- página de configuración
 - código de revisión de firmware 12
 - comprobación 32
 - dirección de hardware 12
 - dirección IP del dispositivo 13
 - estado de red inalámbrica 14
 - identificador de grupo de servicios (SSID) 14
 - impresión 12
 - modo de comunicación 14
 - nombre de host 13
 - nombre TCP/IP 13
 - origen de la configuración 13
 - paquetes incorrectos recibidos 14
 - servicio de nombre mDNS 13
 - total paquetes recibidos 14
 - total paquetes transmitidos 15
 - velocidad del enlace 14
 - versión de firmware 12
- paquete 54
- paquete de difusión 54
- paquete unidifusión 54
- pasarela 54
- perfil inalámbrico 6, 54
- problemas de instalación
 - clave WEP inapropiada 25
 - configuración de la tarjeta de acceso inalámbrico 26
 - dispositivo no puede conectarse 22
 - dispositivo no recibe señal 26
 - error en la configuración 26
 - fallo de comprobación 24
 - no se encontró la impresora 23
 - no se puede encontrar dispositivo 22
 - no se puede encontrar nombre de red 24
 - no TCP/IP 23
 - protocolos de autenticación no admitidos 25
 - SSID o clave WEP configurados de forma inadecuada 24
- programa de administración medioambiental de productos 43
- protocolo 54
- protocolos de autenticación avanzados 25

R

- reciclar
 - dónde devolver los cartuchos 45
 - programa medioambiental de devolución y reciclaje de consumibles de impresión de HP 44
- red ad hoc 55
- red de área local inalámbrica (WLAN) 3
- red de infraestructura 55
- redes que conmutan 19
- red inalámbrica
 - autenticación 5
 - autenticación de la dirección MAC (control de acceso a medios) 6
 - cifrado 6
 - estado 14
 - modos de comunicación 3
 - seguridad 5
- Rendezvous 55
- RJ-45 55

S

- seguridad
 - red inalámbrica 5
- servidor 55
- servidor de nombres de dominio (DNS)
 - servicio de nombre de multidifusión 13
- servidor de seguridad 55
- servidor de seguridad de software personal 22
- servidor DHCP 55
- servidor proxy 55
- software
 - sitios para descarga 2
- solución de problemas
 - bloqueo de la comunicación 22
 - configuración de red 33
 - filtrado de control de acceso a medios (MAC) 34
 - instalación 22
 - modo ad hoc 31
 - modo de infraestructura inalámbrica 29
 - perfil inalámbrico inadecuado 34
 - señal de radio débil 34
 - solución de problemas de impresión inalámbrica 32
- SSID 56
- subred 56

T

- TCP/IP 56
- TKIP 56

V

- varias claves WEP 25
- velocidad
 - transferencia de red 14
- velocidad del enlace 14

W

- WAP 54

WEP 56
WiFi 56

wired equivalent privacy (WEP) 6
WPA 56

© 2005 Hewlett-Packard Development Company, L.P.

www.hp.com/support/lj1022



Q5914-90908