



i n v e n t

Hardwarevejledning

HP Business Desktop

Microtower model dx5150

Dokumentets bestillingsnummer: 374056-082

Marts 2005

Denne vejledning indeholder grundlæggende oplysninger om opgradering af denne computermodel.

© Copyright 2004 Hewlett-Packard Development Company, L.P.
Oplysningerne i denne vejledning kan ændres uden varsel.

Microsoft og Windows er varemærker tilhørende Microsoft Corporation i USA og andre lande.

De eneste garantier for HP-produkter og -tjenester er anført i den udtrykkelige erklæring om garanti, der leveres med de pågældende produkter og tjenester. Intet heri må fortolkes som værende en yderligere garanti. HP er ikke ansvarlig for tekniske og redaktionelle fejl eller udeladelser heri.

Dette dokument indeholder oplysninger, der er beskyttet af lov om copyright. Ingen del af dette dokument må fotokopieres, reproduceres eller oversættes til et andet sprog uden forudgående skriftligt samtykke fra Hewlett-Packard Company.



ADVARSEL: Tekst, der er fremhævet på denne måde, betyder, at hvis vejledningen ikke følges, kan det medføre personskaade eller død.



FORSIGTIG: Tekst, der er fremhævet på denne måde, betyder, at hvis vejledningen ikke følges, kan det medføre beskadigelse af udstyret eller tab af data.

Hardwarevejledning

HP Business Desktop

Microtower model dx5150

Første Udgave (December 2004)

Anden Udgave (Marts 2005)

Dokumentets bestillingsnummer: 374056-082

Indholdsfortegnelse

1 Produktegenskaber

Standardkonfigurationsegenskaber	1-1
Komponenter på frontpanelet	1-2
Komponenter på bagpanelet	1-3
Standardkomponenter på tastaturet	1-4
Modulært HP tastatur som option	1-5
Særlige musefunktioner	1-5
Placeringen af serienummeret	1-5

2 Hardwareopgraderinger

Servicevenlige funktioner	2-1
Advarsler og forsigtighedsanvisninger	2-1
Afmontering af computerens adgangspanel og front plade	2-2
Installation af yderligere hukommelse	2-5
DIMM-moduler	2-5
DDR-SDRAM DIMM-moduler	2-5
DIMM-sokler	2-6
Installation af DIMM-moduler med DDR-SDRAM	2-8
Isætning eller udtagning af udvidelseskort	2-10
Udtagning af et udvidelseskort	2-13
Udskiftning eller opgradering af et drev	2-15
Drevenes placering	2-15
Afmontering af et drev	2-16
Udskiftning af et drev	2-19
Samling af computeren	2-25

A Specifikationer

B Udskiftning af batteriet

C Sikkerhedslås

Installation af en sikkerhedslås C-1

D Elektrostatisk afladning

Forebyggelse af elektrostatiske skader D-1

Forskellige former for jordforbindelse D-2

E Retningslinjer for brug af computeren, rutinevedligeholdelse og klargøring til flytning

Retningslinjer for brug af computeren og rutinevedligeholdelse E-1

Forholdsregler i forbindelse med optiske drev E-2

 Drift E-2

 Rengøring E-2

 Sikkerhed E-3

Klargøring til flytning E-3

Indeks

Produktegenskaber

Standardkonfigurationsegenskaber

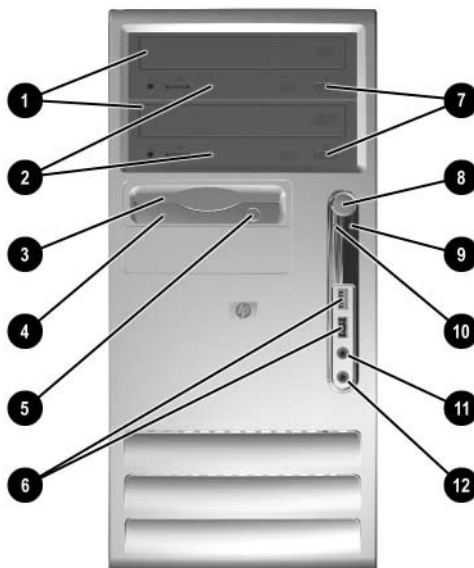
Specifikationerne for HP dx5150 Microtower varierer afhængigt af modellen. En komplet oversigt over hardware- og software, der er installeret på denne computer, finder du ved at køre hjælpeprogrammet Compaq Diagnostics for Windows. Der findes en vejledning i brug af hjælpeprogrammet i *Vejledning til fejlfinding* på *dokumentations-cd'en*.



dx5150 Microtower-konfiguration

Komponenter på frontpanelet

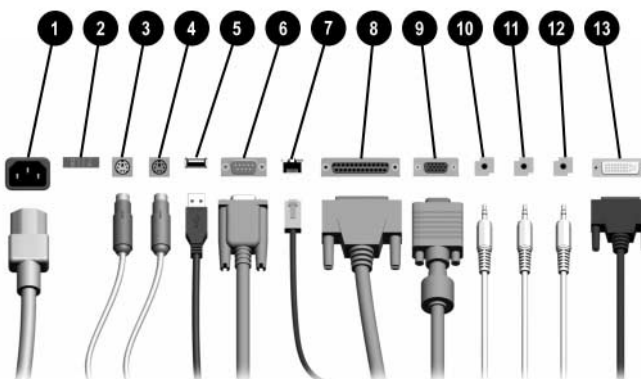
Drevkonfigurationen kan variere, afhængigt af modellen.



Komponenter på frontpanelet


❶	Optiske drev (cd-rom, cd-r/rw, dvd-rom, dvd-r/rw eller cd-rw/dvd-kombinationsdrev)	❷	Det optiske drevs udløserknapper
❸	Lysdioder for aktivitet på optiske drev	❸	Afbryder
❹	Diskettedrev (valgfrit)	❹	Lysdiode for strømforsyning
❺	Lysdiode for aktivitet på diskettedrevet (valgfrit)	❺	Lysdiode for aktivitet på harddisken
❻	Udløserknap til diskette (valgfri)	❻	Hovedtelefonstik
❼	USB-porte (Universal Serial Bus)	❼	Mikrofonstik

Komponenter på bagpanelet



Komponenter på bagpanelet

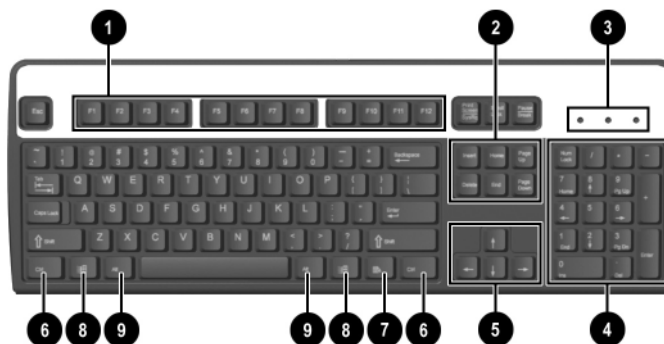
❶	Stik til netledning	❸	PS/2-musestik
❷	Spændingsvælger	❹	Stik til PS/2-tastatur
❸	PS/2-musestik	❺	USB (Universal Serial Bus)
❹	Stik til PS/2-tastatur	❻	IOIO Serielt stik
❺	USB (Universal Serial Bus)	❼	RJ-45-netværksstik
❻	IOIO Serielt stik	❽	Parallelt stik
❼	RJ-45-netværksstik	❾	Skærmstik
❽	Parallelt stik	❿	Hovedtelefon- eller udgangsstik
❾	Skærmstik	⓫	Linjeindgangsstik til lyd
❿	Hovedtelefon- eller udgangsstik	⓬	Mikrofonstik
⓫	Linjeindgangsstik til lyd	⓭	DVI-D (Digital Video Interface)-skærmstik
⓬	Mikrofonstik		
⓭	DVI-D (Digital Video Interface)-skærmstik		

 Placeringen og antallet af stik varierer fra model til model.

Hvis der er installeret et PCI-grafikkort, kan stikkene på kortet og systemkortet bruges samtidigt. Nogle indstillinger skal muligvis ændres i computerens opsætningsprogram, før begge stik kan anvendes. Yderligere oplysninger om startrækkefølgen finder du i *Vejledning til computeropsætning (F10)* på *dokumentations-cd'en*.

DVI-D-stikket virker kun med fladskærme.

Standardkomponenter på tastaturet



❶ Funktionstaster	Udfører specielle funktioner afhængigt af programmet, der anvendes.
❷ Redigeringstaster	Omfatter følgende: Insert, Home, Page Up, Delete, End og Page Down .
❸ Statuslysdioder	Viser status for computerens og tastaturets indstillinger (Num Lock, Caps Lock og Scroll Lock).
❹ Numeriske taster	Fungerer som på en regnemaskine.
❺ Piletaster	Bruges til at navigere gennem et dokument eller et websted. Brug dem til at flytte til venstre, højre, op eller ned ved hjælp af tastaturet i stedet for med musen.
❻ Ctrl-tast	Bruges sammen med andre taster. Funktionen afhænger af, hvilket program der anvendes.
❼ Programtast*	Bruges (ligesom højre museknap) til at åbne pop-up-menuer i et Microsoft Office-program. Kan have andre funktioner i andre programmer.
❽ Windows-taster*	Bruges til at åbne menuen Start i Microsoft Windows. Bruges sammen med andre taster til at udføre andre funktioner.
❾ Alt-taster	Bruges sammen med andre taster. Funktionen afhænger af, hvilket program der anvendes.

*Taster, der kun er til rådighed i visse geografiske områder.

Modulært HP tastatur som option

Hvis computersættet indeholder et modulært HP-tastatur, finder du oplysninger om identifikation af komponenter og opsætning i brugerhåndbogen til det modulære HP-tastatur på dokumentations-cd'en.

Særlige musefunktioner

De fleste programmer understøtter brug af musen. De funktioner, der er tildelt de enkelte museknapper, afhænger af det program, du bruger.

Placeringen af serienummeret

Alle computere har et unikt serienummer, der sidder på computerens topplade. Opbevar nummeret let tilgængeligt, når du kontakter HP kundeservice for at få hjælp.



Serienummerets placering

Hardwareopgraderinger

Servicevenlige funktioner

Denne computer indeholder funktioner, der gør den nem at opgradere og vedligeholde. De fleste fremgangsmåder for installation, der er beskrevet i dette kapitel, kræver ikke brug af værktøj.

Advarsler og forsigtighedsanvisninger

Før du udfører opgraderinger, skal du nøje læse vejledningen samt de gældende forsigtighedsanvisninger og advarsler i denne brugerhåndbog.



ADVARSEL: Træk ledningen ud af stikket, og lad de interne komponenter køle af, før du rører dem, for at mindske risikoen for personskade på grund af elektrisk stød og/eller varme overflader.



ADVARSEL: Sæt ikke telekommunikations/telefonstik i stikkene til netværkscontrolleren (NIC), da det kan medføre risiko for elektrisk stød, brand eller beskadigelse af udstyret.



FORSIGTIG: Statisk elektricitet kan beskadige de elektriske komponenter i computeren eller ekstraudstyret. Inden disse procedurer påbegyndes, skal du sikre dig, at du har afladet dig selv for statisk elektricitet ved at røre en metalgenstand med jordforbindelse. Yderligere oplysninger finder du i [Appendiks D, "Elektrostatisk afladning"](#).



FORSIGTIG: Kontroller, at computeren er slukket, og ledningen er trukket ud af stikket, før du fjerner dækslet.

Afmontering af computerens adgangspanel og front plade

Sådan afmonteres computerens adgangspanel:

1. Luk computeren korrekt via operativsystemet, og sluk derefter eventuelle tilsluttede enheder.
2. Tag netledningen ud af stikket **1** og computeren **2**, og afbryd alle eksterne enheder.



Afbrydelse af netkablet

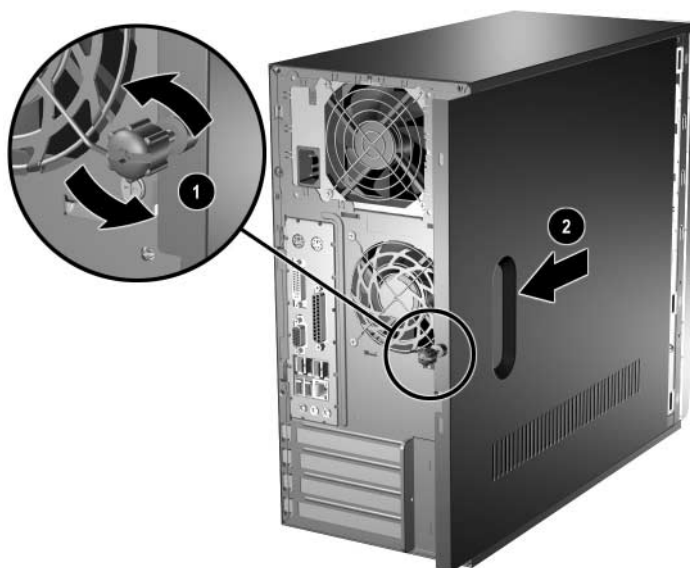


FORSIGTIG: Kontroller, at computeren er slukket, og at netledningen er taget ud af stikkontakten, før du fjerner adgangspanelet.

3. Løsn fingerskruen bag på computeren ❶, skub adgangspanelet mod bagsiden af computeren ❷, og løft det derefter af.

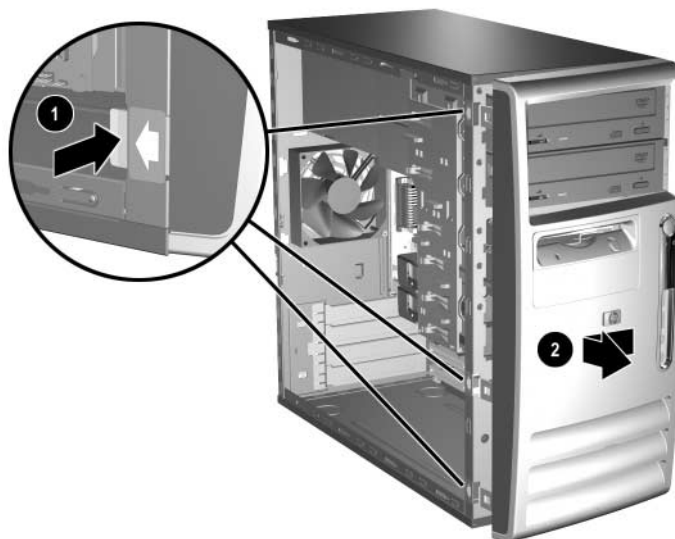


Du kan lægge computeren ned på siden, når du installerer interne dele. Sørg for, at den side, hvor dækpladen og grebet er placeret, vender opad.



Afmontering af computerens adgangspanel

4. Hvis du vil afmontere frontpladen, skal du trykke på alle tre tapper på venstre side af pladen ❶ og derefter dreje pladen af kabinettet ❷, først i den venstre side og derefter den højre side.



Fjernelse af frontpladen

Følg ovennævnte fremgangsmåde i omvendt rækkefølge for at samle computeren igen.



Tryk ned, og sæt adgangspanelet på igen. Se etiketten på indersiden af adgangspanelet for at få yderligere oplysninger.



Når frontpladen skal monteres igen, skal du indsætte pladens to kroge i højre side og derefter dreje frontpladen, så de tre tapper føres på plads i venstre side af pladen.

Installation af yderligere hukommelse

Computeren leveres med DDR-SDRAM-hukommelse (Double Data Rate Synchronous Dynamic Random Access Memory) og DIMM-moduler (Dual Inline Memory Modules).

DIMM-moduler

Der kan sættes op til fire standard-DIMM-moduler i hukommelsesstikkene på systemkortet. Der er mindst ét forudinstalleret DIMM-modul i disse hukommelsesstik. For at opnå maksimal understøttelse af hukommelse kan der på systemkortet installeres op til 8 GB (1 GB-teknologi) hukommelse, der er konfigureret i en tokenalstilstand med høj ydeevne.



Den tilgængelige hukommelse kan være begrænset af operativsystemet.

DDR-SDRAM DIMM-moduler

Hvis computeren understøtter DDR-SDRAM DIMM-moduler, skal der anvendes følgende DIMM-moduler for at sikre korrekt systemdrift:

- Industristandardkompatible 184-bens
- PC3200 400 MHz-kompatibel uden buffer
- 2,5 volt DDR-SDRAM DIMM-moduler uden buffer

DDR-SDRAM DIMM-modulerne skal også:

- Understøtte CAS-latens 3 (CL = 3)
- Indeholde de obligatoriske JEDEC SPD-oplysninger

Desuden understøtter computeren:

- 128 Mbit, 256 Mbit, 512 Mbit og 1 Gbit ikke-ECC-hukommelsesteknologi
- Enkelt-sidede og dobbelt-sidede DIMM-moduler
- DIMM-moduler, der er sammensat med x8 og x16 DDR-enheder. DIMM-moduler, der er sammensat med x4 SDRAM, understøttes ikke



Systemet starter ikke, hvis du installerer DIMM-moduler, der ikke er understøttet.

DIMM-sokler

Systemet kører automatisk i enkanalstilstand eller en højtydende tokanalstilstand afhængigt af, hvordan DIMM-modulerne er installeret.

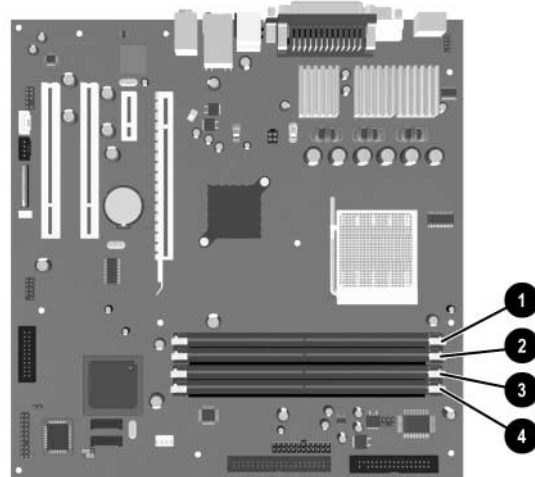
- Sæt altid først moduler i XMM1-soklen ved enkanalstilstand. Hvis du tilføjer endnu et DIMM-modul med en anden størrelse hukommelse end den første, skal du installere det i XMM3-soklen. Ellers fungerer systemet ikke.



I enkanalstilstand bestemmes den maksimale driftshastighed af det langsomste DIMM-modul i systemet. Hvis systemet f.eks. er udstyret med et DIMM-modul på 266 MHz og et andet DIMM-modul på 333 MHz, vil systemet køre ved den langsomste hastighed af de to.

- I tokanalstilstand skal alle DIMM-moduler være identiske. Hvis du kun sætter DIMM-moduler i to sokler, skal du bruge identiske DIMM-moduler og installere dem i de sorte sokler, XMM1 og XMM2. Hvis der installeres moduler i alle fire DIMM-sokler, skal du enten bruge identiske DIMM-moduler i alle sokler eller bruge parvist identiske DIMM-moduler i hvert sokkelpar, de sorte XMM1- og XMM2-sokler og de blå XMM3- og XMM4-sokler. Ellers fungerer systemet måske ikke korrekt.

Systemkortet indeholder fire DIMM-stik, to stik pr. kanal. Stikkene er mærket som XMM1, XMM2, XMM3 og XMM4. XMM1- og XMM3-soklerne arbejder i hukommelseskanal A. XMM2- og XMM4-soklerne arbejder i hukommelseskanal B.



DIMM-stikplaceringer

Enhed	Beskrivelse	Stikfarve
❶	DIMM-stik XMM1, kanal A	Sort
❷	DIMM-sokkel XMM2, kanal B	Sort
❸	DIMM-sokkel XMM3, kanal A	Blå
❹	DIMM-stik XMM4, kanal B	Blå

Installation af DIMM-moduler med DDR-SDRAM



FORSIGTIG: DIMM-stikkene har guldmalkontakter. Det er vigtigt, at du bruger hukommelsesmoduler med kontakter af guldmetal ved opgradering af hukommelsen, for at undgå rust og/eller oxydering som følge af, at inkompatible metaller rører hinanden.



FORSIGTIG: Statisk elektricitet kan beskadige de elektroniske komponenter i computeren eller udvidelseskortene. Inden disse procedurer påbegyndes, skal du sikre dig, at du har afladet dig selv for statisk elektricitet ved at røre en metalgenstand med jordforbindelse. Yderligere oplysninger finder du i [Appendiks D, "Elektrostatisk afladning"](#).



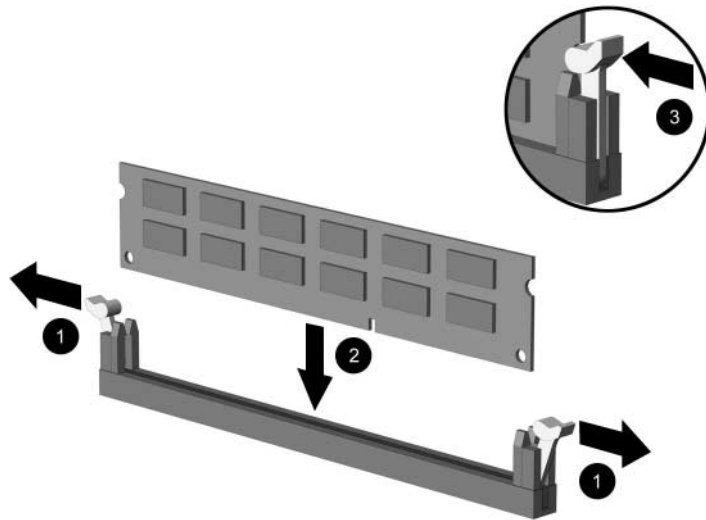
FORSIGTIG: Undgå at røre kontakterne, når du håndterer hukommelsesmodulet. Det kan beskadige modulet.

1. Luk computeren korrekt via operativsystemet, og sluk derefter eventuelle tilsluttede enheder.
 2. Træk netledningen ud af stikket, og afbryd alle eksterne enheder.
 3. Tag computerens adgangspanel og frontplade af. Se "[Afmontering af computerens adgangspanel og front plade](#)."
 4. Find hukommelsesmodulets sokkel.
-



ADVARSEL: Lad komponenterne køle af, inden du rører dem, for at undgå at brænde dig på de varme flader.

5. Åbn begge låse på stikket til hukommelsesmodulet ❶, og sæt modulet i stikket ❷.



Installation af et DIMM-modul



Et hukommelsesmodul kan kun installeres på én måde. Placer hakket på hukommelsesstikket i rillen i modulet.



Hvis der sidder ét forudinstalleret DIMM-modul i XMM1-soklen, og du tilføjer endnu et DIMM-modul, anbefales det, at du installerer et identisk DIMM-modul i XMM2-soklen. Hvis du installerer DIMM-moduler i alle fire sokler, skal du bruge identiske DIMM-moduler i alle sokler. Ellers starter computeren ikke i tokenalstilstand.

6. Skub modulet ned i stikket, og kontroller, at det er skubbet helt ned og sidder korrekt. Kontroller, at låsene er fastgjort ❸.
7. Gentag trin 5 og 6 for at installere eventuelle ekstra moduler.
8. Monter computerens frontplade og adgangspanel igen. Se [“Samling af computeren.”](#)

Computeren genkender automatisk de nye hukommelsesmoduler, næste gang du tænder computeren.

Isætning eller udtagning af udvidelseskort

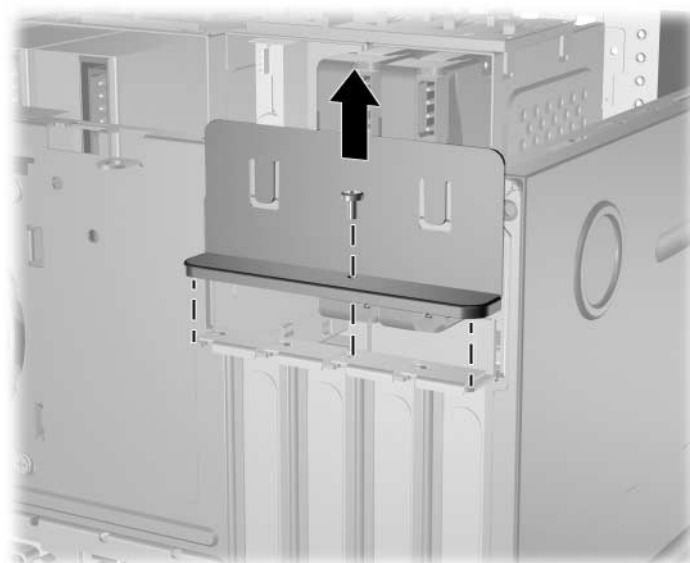
Computeren har fire PCI-udvidelsesslotte. Hvert slot kan rumme et PCI- eller PCI Express-udvidelseskort i fuld højde op til 24 cm i længden.



Du kan installere et PCI-kort eller et PCI Express x1, x4, x8 eller x16-udvidelseskort i hvert udvidelsesslot.

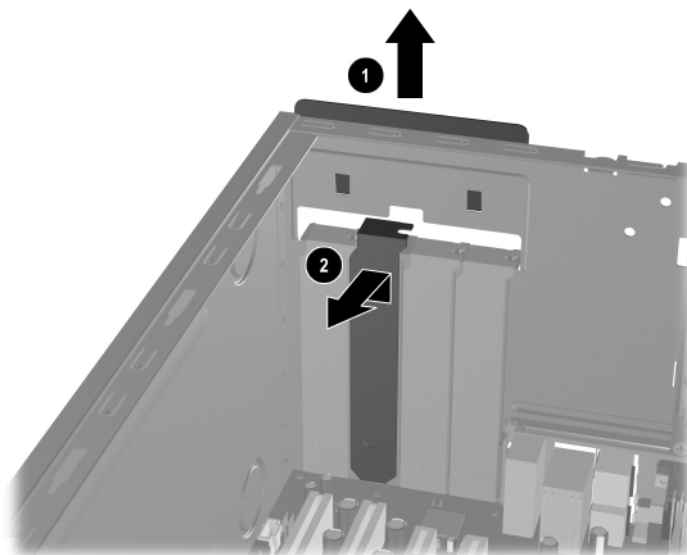
Følg fremgangsmåden nedenfor for at installere et udvidelseskort:

1. Luk computeren korrekt via operativsystemet, og sluk derefter eventuelle tilsluttede enheder.
2. Træk netledningen ud af stikket, og afbryd alle eksterne enheder.
3. Læg computeren på siden med adgangspanelet opad.
4. Fjern computerens adgangspanel. Se "[Afmontering af computerens adgangspanel og front plade.](#)"
5. Find det stik, som udvidelseskortet skal installeres i.
6. Tag skruen ud af dækpladens lås.



Fjernelse af låseskruen til udvidelsesslottets dækplade

7. Tag slottets dækplade af ved at trække den op ❶.
8. Tag dækslet af ved at skubbe det op og trække det mod kabinetets inderside ❷.

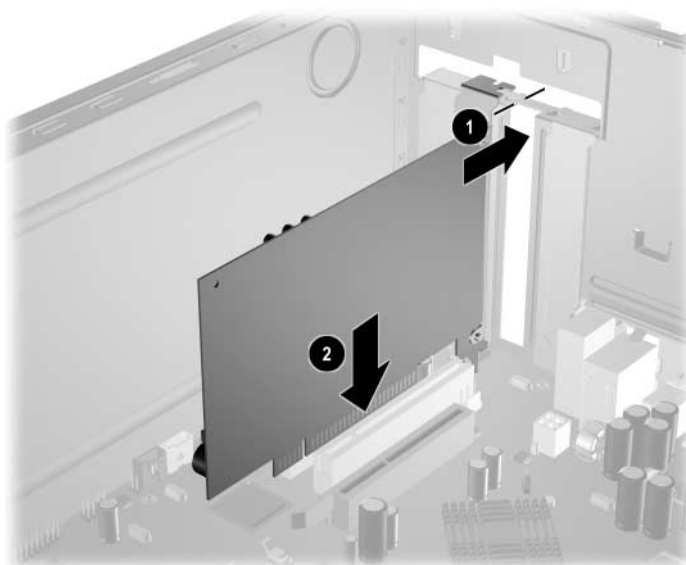


Fjernelse af dækplade til udvidelsesslot

9. Installer udvidelseskortet ved at holde kortet lige oven over udvidesslottet på systemkortet og derefter bevæge kortet ind mod kabinettets bagside, så beslaget på kortet er justeret efter det åbne slot bag på kabinettet ❶. Tryk kortet forsigtigt lige nedad i udvidelsesstikket på systemkortet ❷.



Pas på ikke at ridse andre komponenter i kabinettet, når du installerer et udvidelseskort.

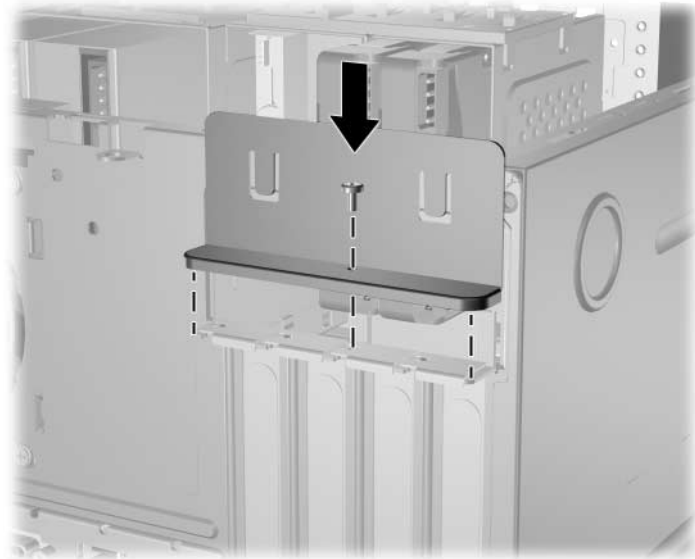


Installation af et udvidelseskort



Tryk kortet helt i bund, så det sidder fast i udvidelsesstikket, når du isætter et udvidelseskort.

10. Skub låsen til slottets dækplade ned, og indsæt låseskruen for at fastspænde udvidelseskortet.



Fastgøring af udvidelseskort og stikdæksler

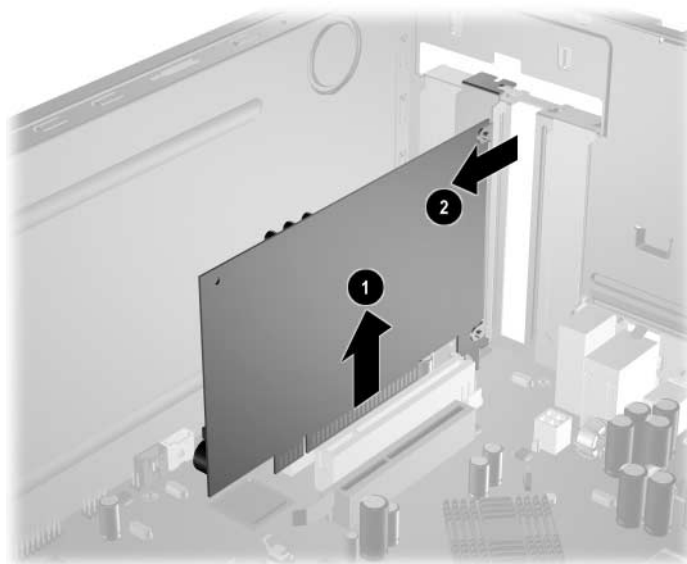
11. Udfør den fremgangsmåde, der er beskrevet i afsnittet [“Samling af computeren”](#) i dette kapitel.

Udtagning af et udvidelseskort

Sådan fjernes et udvidelseskort:

1. Luk computeren korrekt via operativsystemet, og sluk derefter eventuelle tilsluttede enheder.
2. Træk netledningen ud af stikket, og afbryd alle eksterne enheder.
3. Fjern computerens dæksel. Se [“Afmontering af computerens adgangspanel og front plade.”](#)

4. Tag skruen ud af dækpladens lås, og træk låsen opad.
5. Hold i begge ender af kortet, og vip det forsigtigt frem og tilbage, indtil stikkene trækkes fri af soklen. Træk udvidelseskortet lige op af stikket ❶ og derefter ud af kabinettet ❷ for at frigøre det fra kabinetrammen. Sørg for, at kortet ikke støder imod andre komponenter.



Udtagning af et udvidelseskort fra en standardudvidelsessokkel

6. Opbevar kortet i en antistatisk emballage.
7. Hvis du fjerner et eksisterende udvidelseskort uden at isætte et nyt, skal du montere udvidelsesstikkets dækplade for at lukke åbningen.
8. Skub låsen til slottets dækplade ned for at fastspænde udvidelseskortene og dækpladerne.



FORSIGTIG: Der skal sidde enten et udvidelseskort eller en dækplade i alle slot til udvidelseskort bag på computeren for at sikre, at computerens interne komponenter afkøles rigtigt under drift.

9. Udfør den fremgangsmåde, der er beskrevet i afsnittet [“Samling af computeren”](#) i dette kapitel.

Udskiftning eller opgradering af et drev

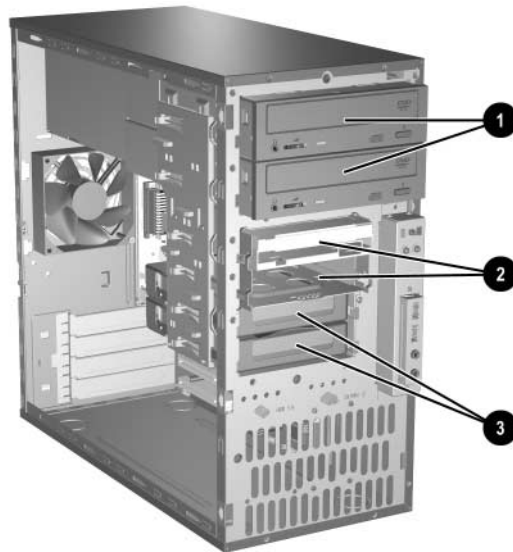
Computeren understøtter op til seks drev, der kan installeres i forskellige konfigurationer.

Dette afsnit beskriver, hvordan lagerdrevene udskiftes eller opgraderes. Der kræves en Torx-skruetrækker for at udskifte styreskruerne på et drev.



FORSIGTIG: Sørg for at sikkerhedskopiere vigtige filer på harddisken til en ekstern lagerenhed, f.eks. en cd, før du fjerner harddisken. Hvis du ikke gør det, risikerer du at miste dataene. Når du har udskiftet den primære harddisk, skal du isætte cd'en *Restore Plus!*, for at indlæse de HP-filer, der var installeret på harddisken fra fabrikken.

Drevenes placering



Drevpladser

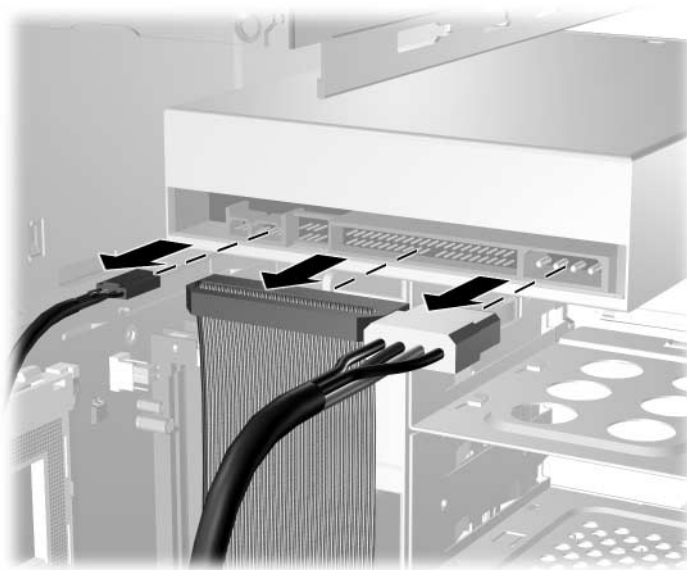
- | | |
|---|--|
| ❶ | To 5,25"-rum i halv højde til montering af ekstra drev |
| ❷ | To standard 3,5"-rum i en tredjedels højde (et 1,44 MB-diskettedrev vises) |
| ❸ | To interne 3,5"-rum i en tredjedels højde til harddiske |

Afmontering af et drev



Husk at sikkerhedskopiere data fra den gamle harddisk, før du tager den ud, så du kan installere dataene på den nye harddisk.

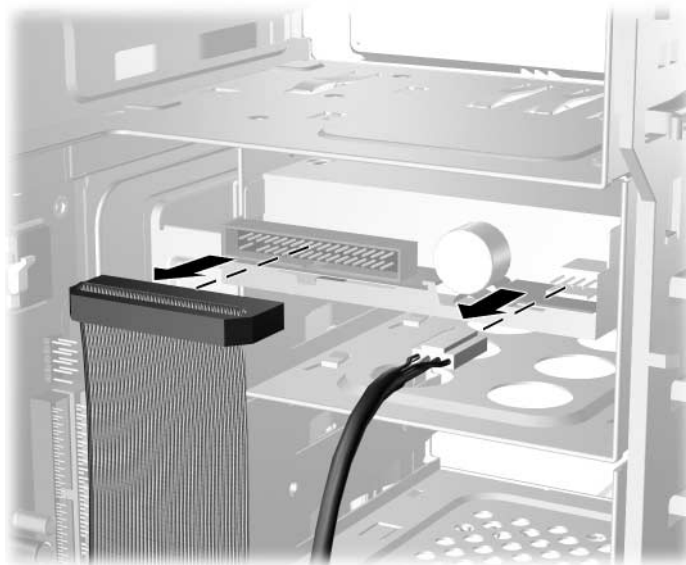
1. Luk computeren korrekt via operativsystemet, og sluk derefter eventuelle tilsluttede enheder. Træk netledningen ud af stikket, og afbryd alle eksterne enheder.
2. Tag adgangspanelet og frontpladen af. Se [“Afmontering af computerens adgangspanel og front plade.”](#)
3. Afbryd tilslutningen af strømledningen og datakablerne bag på drevet, som vist på illustrationerne nedenfor.



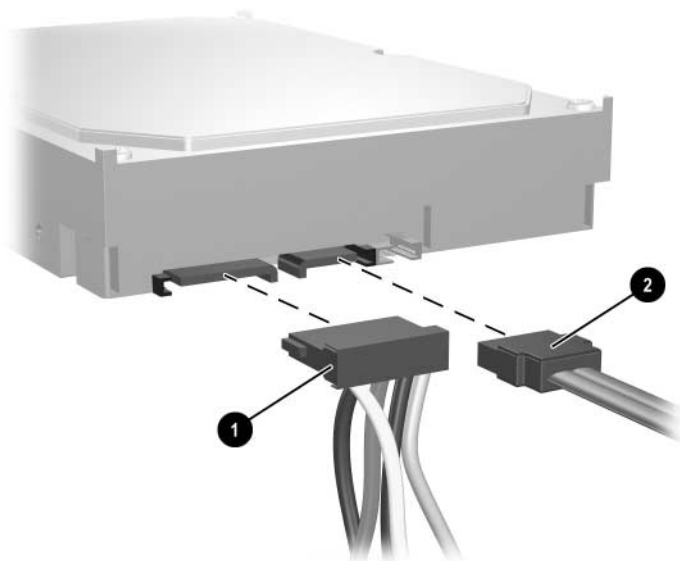
Frakobling af det optiske drevs kabler



Linux-systemer skal have et lyd kabel tilsluttet det optiske drev.

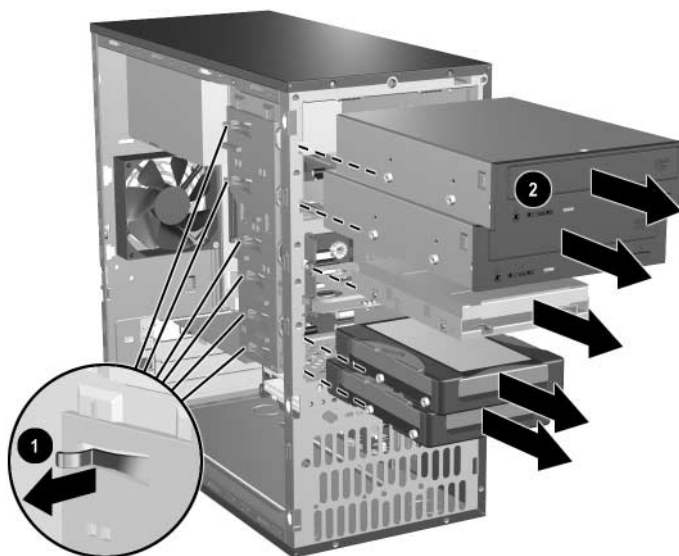


Frakobling af diskettedrevets kabler



Afbrydelse af harddiskens strøm- ❶ og datakabel ❷

4. Et låsebeslag med udløsertapper holder drevene på plads i drevrummet. Løft udløsertappen på låsebeslaget ❶ for det drev, du vil fjerne. Skub derefter drevet ud af drevrummet ❷.



Afmontering af drevene

5. Fjern de fire styreskruer (to på hver side) fra det gamle drev. Disse skruer skal bruges, når du installerer et nyt drev.

Udskiftning af et drev



FORSIGTIG: Følg retningslinjerne nedenfor for at undgå tab af data og/eller beskadigelse af computeren eller drevet:

- Luk operativsystemet korrekt ned, og sluk computeren, før der isættes eller afmonteres en harddisk. Afmonter ikke harddisken, mens computeren er tændt eller i pausetilstand.
- Før du håndterer et drev, skal du fjerne statisk elektricitet fra dig selv. Undgå at røre stikket ved håndtering af et drev. Yderligere oplysninger om forebyggelse af elektrostatiske skader finder du i [Appendiks D, "Elektrostatisk afladning."](#)
- Håndter drevet forsigtigt. Det må ikke tabes.
- Brug ikke overdreven kraft ved installation af et drev.
- Udsæt ikke harddisken for væske, høje eller lave temperaturer eller produkter med magnetiske felter, som f.eks. skærme eller højttalere.



Der kan kun installeres SATA-harddiske (Serial Advanced Technology Attachment) på denne computer. Hvis du installerer en harddisk i computeren for første gang, kan du finde yderligere oplysninger herom i ["Konfiguration af SATA-harddisken"](#) på side 2-24.



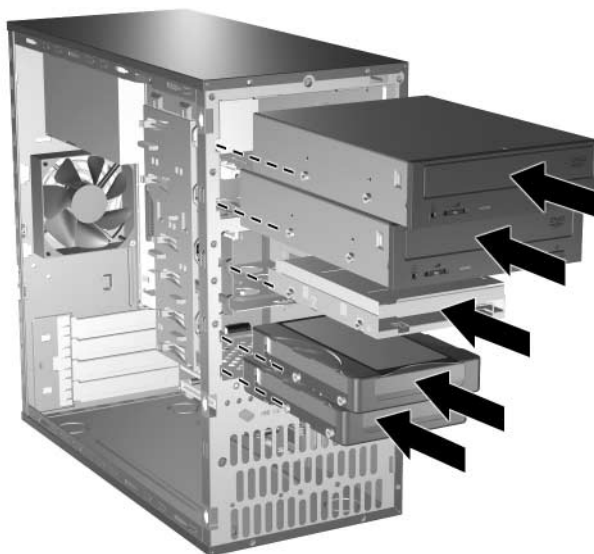
Husk at sikkerhedskopiere data fra den gamle harddisk, før du tager den ud, så du kan installere dataene på den nye harddisk.

1. Sæt de fire styreskruer (to på hver side), som du fjernede fra det eksisterende drev, i det nye drev. Skruerne hjælper med at styre drevet korrekt på plads i rummet. Der er ekstra styreskruer foran i computerkonsollen under frontpanelet.



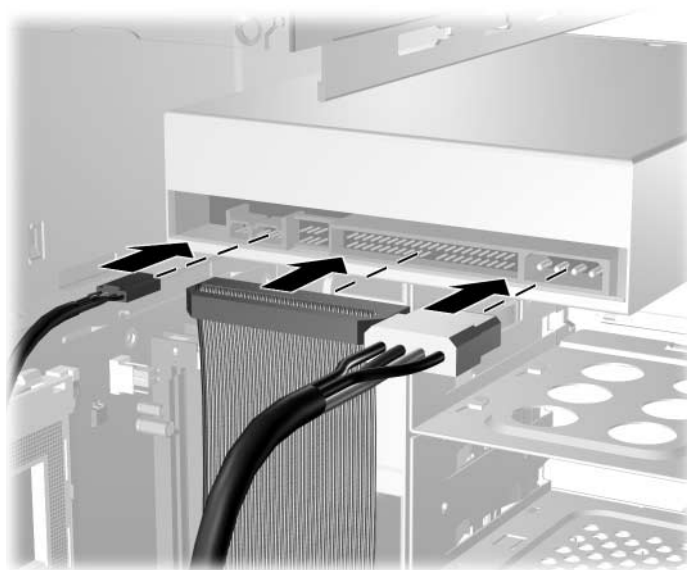
Der er i alt placeret otte ekstra styreskruer på kabinettets forside under panelet. Fire skruer har 6-32 standardgevind og fire skruer har M3 metrisk gevind. Standardskruerne bruges til harddrev og er sølvfarvede. Metriske skruer bruges til alle andre drev og er sorte. Sørg for at installere de rette styreskruer i drevet.

2. Skub drevet ind i drevrummet, og sørg for at styreskruerne følger styrerillerne, indtil drevet er låst fast.



Placering af drevene ind i drevrummet

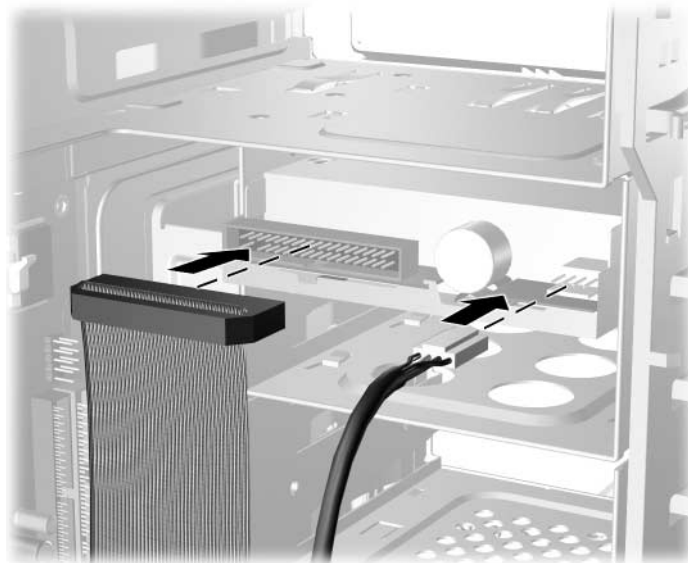
3. Sæt strømledningen og datakablet i drevet som vist i illustrationerne nedenfor.



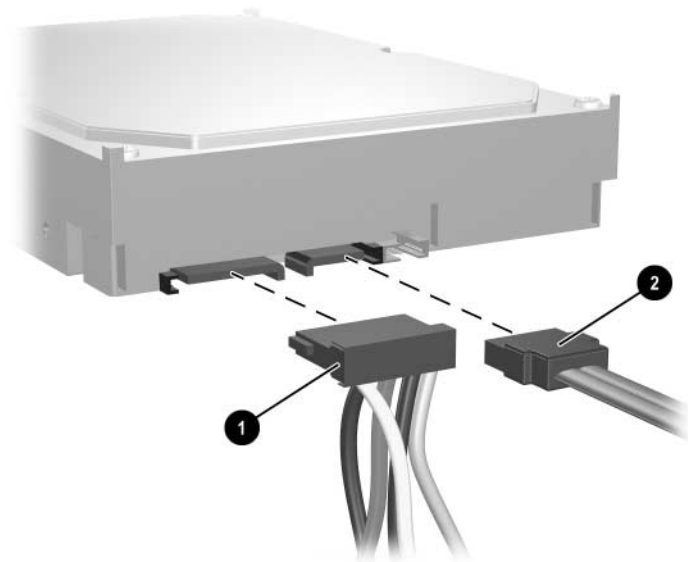
Tilslutning af det optiske drevs kabler



Linux-systemer skal også have et lyd kabel tilsluttet det optiske drev.



Tilslutning af diskettedrevets kabler

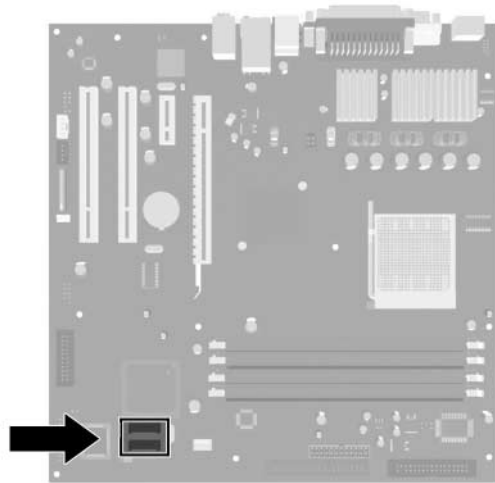


Tilslutning af harddiskens strøm- ❶ og datakabel ❷

-
4. Hvis du installerer en ny harddisk, skal du tilslutte strøm- og datakablet til systemkortet.
-



Hvis systemet kun har én harddisk, skal du først tilslutte harddisken til det stik, der er mærket 0, for at undgå, at der opstår problemer med harddiskens ydeevne.



Placering af harddiskens stik

5. Udfør den fremgangsmåde, der er beskrevet i afsnittet [“Samling af computeren”](#) i dette kapitel.
 6. Tænd computeren.
-



Hvis du har udskiftet den primære harddisk, skal du isætte *Restore Plus!* cd'en for at gendanne operativsystemet, softwaredriverne og/eller eventuelle programmer, der var installeret på computeren fra HP. Følg vejledningen i den håndbog, der fulgte med gendannelses-cd'en. Installer eventuelle personlige filer, som du sikkerhedskopierede, inden harddisken blev udskiftet, når gendannelsen er færdig.

Konfiguration af SATA-harddisken

Når du har installeret en SATA-harddisk, skal du aktivere den pågældende controller i computerens opsætningsprogram.

1. Tænd, eller genstart computeren. Klik på **Start > Luk computeren > Genstart** i Microsoft Windows.
2. Så snart computeren tænder, skal du trykke på tasten **F10** og holde tasten nede, indtil computerens opsætningsprogram åbnes.



Hvis du ikke trykker på **F10** på det rigtige tidspunkt, skal du genstarte computeren og holde **F10** nede igen for at få adgang til hjælpeprogrammet.

3. Brug piletasterne til at markere **Integrated Peripherals**, og tryk på Enter.
4. Brug piletasterne til at markere **South OnChip PCI Device**, og tryk på Enter.
5. Brug piletasterne til at markere **Onboard Chip SATA**, og tryk på Enter.
6. Brug piletasterne til at markere **SATA Disabled, IDE Controller (non-RAID)** eller **RAID Controller**.
7. Tryk på **F10** for at gemme indstillingerne i CMOS og afslutte computerens opsætningsprogram.

Hvis du markerede RAID-controlleren, skal du oprette og konfigurere RAID-sæt.

1. Tænd eller genstart computeren. Klik på **Start > Luk computeren > Genstart** i Microsoft Windows.
2. Tryk på **Ctrl+S** eller **F4** ved prompten for at åbne hjælpeprogrammet RAID.

Følg anvisningerne for at oprette RAID-sæt. Yderligere oplysninger finder du i installationsvejledningen til RAID på <http://www.hp.com> under support og drivere til model dx5150.

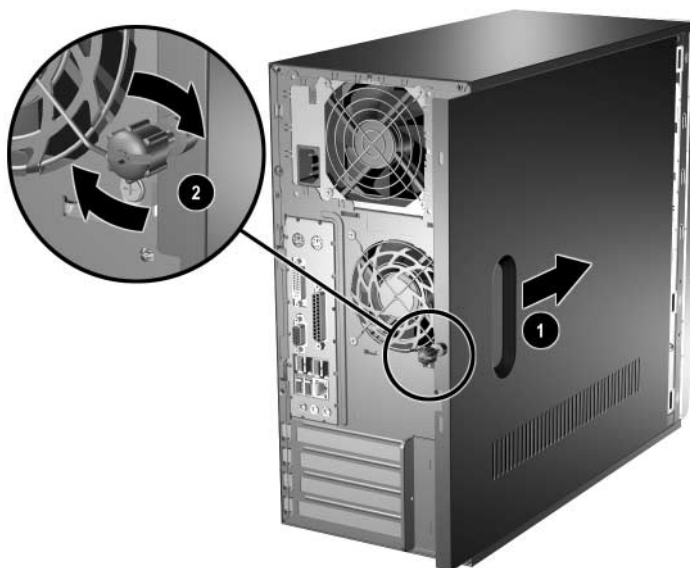
Samling af computeren

1. Anbring kabinettet i oprejst position. Placer de to kroge i højre side af frontpladen ❶ i de rektangulære huller på kabinettet, og drej derefter pladen på plads, så de tre tapper på venstre side af pladen bliver fastlåst i rillerne på kabinettet ❷.



Montering af frontpladen

2. Placer sidepladen i den rette position på kabinettet, og skub den på plads ❶. Kontroller, at hullet til skruen er justeret efter hullet i kabinettet, og tilspænd skruen ❷.



Montering af adgangspanelet

3. Tilslut netledningen i computeren ❶, og sæt kablet i en stikkontakt ❷.



Tilslutning af netkablet

4. Tilslut alle ydre enheder til computeren.



ADVARSEL: Tilslut ikke telekommunikations- eller telefonstik til netværkskortenes porte, da det kan medføre risiko for elektrisk stød, brand eller beskadigelse af udstyret.

5. Tryk på afbryderen for at tænde computeren.

Specifikationer

HP dx5150 Microtower

Microtowers størrelse

Højde	14,5"	36,8 cm
Bredde	6,88"	17,5 cm
Dybde	16,5"	42,0 cm

Omtrentlig vægt

23,8 lb	10,82 kg
---------	----------

Temperaturområde

I drift	50° til 95 °F	10° til 35 °C
Ikke i drift	-22° til 140 °F	-30° til 60 °C

Relativ fugtighed (ikke fortættet)

I drift	10-90%	10-90%
Ikke i drift	5-95%	5-95%

Maksimal højde (uden overtryk)

I drift	10.000 fod	3.048 m
Ikke i drift	30.000 fod	9.144 m




Driftstemperaturen falder 1,0 °C pr. 300 m (1.000 fod) indtil 3.000 m (10.000 fod) over havets overflade, uden vedvarende direkte sollys. Maksimal ændring pr. time: 10 °C. Den øvre grænse kan være begrænset af typen og antallet af installeret tilbehør.

Varmespredning

Maksimum	1260 BTU/t.	317 kcal/t
Typisk	256 BTU/t.	65 kcal/t

HP dx5150 Microtower (Fortsat)

Strømforsyning	Indstilling af kontakt for indgangsspænding	
	115 V	230 V
Spændingsområde for drift	90–132 V AC	180–264 V AC
Nominelt spændingsområde	100–127 V AC	200–240 V AC
Nominel linjefrekvens	47–63 Hz	47–63 Hz
 Dette system anvender en passiv strøm faktorkorrigeret strømforsyning, når det kører på 230 V. På den måde kan systemet opfylde kravene for at opnå CE-mærkning til brug i EU.		
Udgangseffekt	250 W	250 W
Nominel indgangsstrømstyrke (maksimal)	8 A ved 115 V AC	4 A ved 230 V AC

Udskiftning af batteriet

Det batteri, der følger med computeren, forsyner uret til realtid med strøm. Når batteriet udskiftes, bør der anvendes et batteri svarende til det, der er installeret i computeren. Computeren leveres med et 3 V-litiumbatteri.



Litiumbatteriets levetid forlænges, når computeren tilsluttes en strømførende stikkontakt. Litiumbatteriet bruges kun, når computeren IKKE er tilsluttet ledningsnettet.



ADVARSEL: Computeren indeholder et internt litiummangandioxid-batteri. Hvis et batteri behandles forkert, kan det medføre brandfare og risiko for forbrændinger. Følg retningslinjerne nedenfor for at mindske risikoen for personskade:

- Forsøg ikke at genoplade batteriet.
- Udsæt ikke batteriet for temperaturer over 60 °C (140 °F).
- Undgå at mase batteriet, stikke hul på det, kortslutte de ydre kontakter samt at udsætte batteriet for vand eller åben ild.
- Udskift kun batteriet med et HP-reservebatteri til dette produkt.



FORSIGTIG: Det er vigtigt at sikkerhedskopiere pc'ens CMOS-indstillinger, inden batteriet udskiftes. CMOS-indstillingerne slettes, når batteriet fjernes eller udskiftes. Se i *Vejledning til fejlfinding på dokumentations-cd'en* for at få oplysninger om sikkerhedskopiering af CMOS-indstillingerne.



Batterier bør ikke smides væk sammen med almindeligt husholdningsaffald. Benyt i stedet de offentlige indsamlingsordninger, eller returner batterierne til HP eller en HP-forhandler.



FORSIGTIG: Statisk elektricitet kan beskadige de elektroniske komponenter i computeren eller ekstraudstyret. Inden disse procedurer påbegyndes, skal du sikre dig, at du har afladet dig selv for statisk elektricitet ved at røre en metalgenstand med jordforbindelse.

1. Luk computeren korrekt via operativsystemet, og sluk derefter eventuelle tilsluttede enheder. Træk netledningen ud af stikket, og afbryd alle eksterne enheder. Fjern herefter computerens adgangspanel.

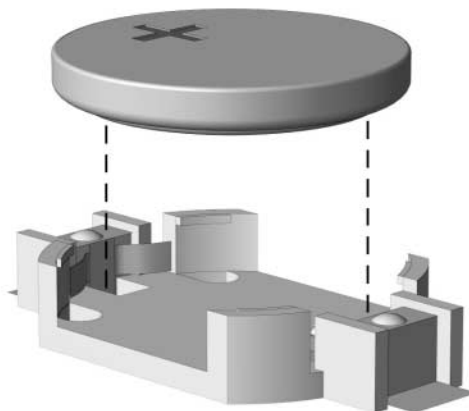


Det kan være nødvendigt at fjerne et udvidelseskort for at få adgang til batteriet.

2. Find batteriet og batteriholderen på systemkortet.
3. Følg nedenstående vejledning for batteriudskiftning, afhængigt af typen af batteriholder på systemkortet.

Type 1

- a. Løft batteriet ud af holderen.

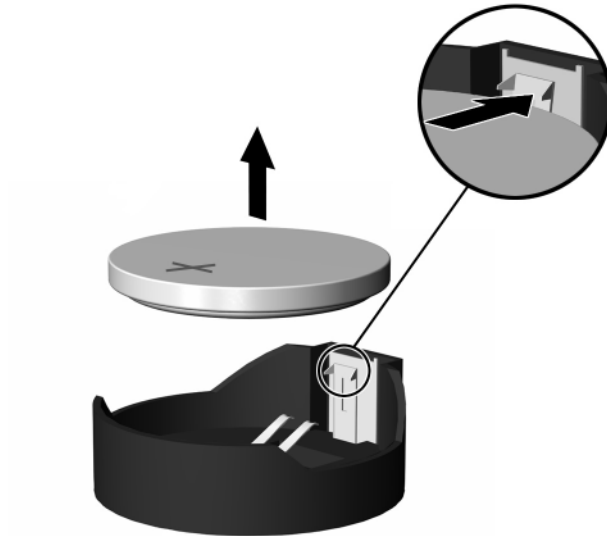


Knapcellebatteriet fjernes (type 1)

- b. Skub det nye batteri på plads med plussiden opad. Batteriholderen holder automatisk batteriet korrekt placeret.

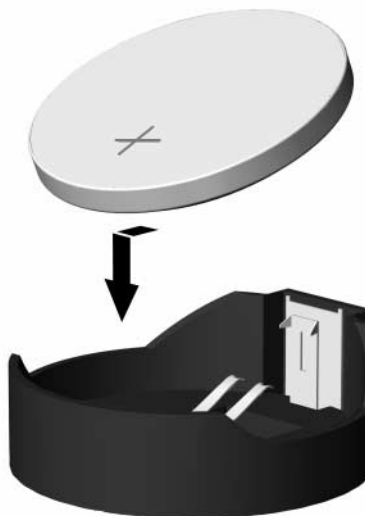
Type 2

- a. Klem om metalklemmen, der stikker op over batteriets kant, for at frigøre batteriet fra holderen.
- b. Løft batteriet ud, når det springer op.



Knapcellebatteriet fjernes (type 2)

- c. Skub kanten af det nye batteri ind under holderens kant med plussiden opad, når du skal indsætte det nye batteri. Skub den anden kant ned, indtil klemmen holder fast om batteriets anden kant.



Isætning af et knapcellebatteri (type 2)



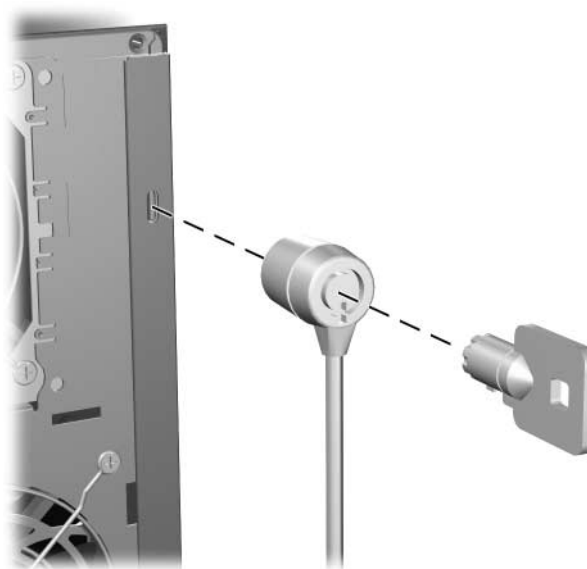
Følg fremgangsmåden nedenfor, når batteriet er blevet udskiftet.

4. Sæt computerens dækplade på plads igen.
5. Sæt stikket til pc'en i, og tænd for strømmen.
6. Indstil dato og klokkeslæt, adgangskoder og andre specielle systemopsætninger med hjælpeprogrammet Computer Setup.
Se *Vejledning til computeropsætning (F10)* på *dokumentations-cd'en*.

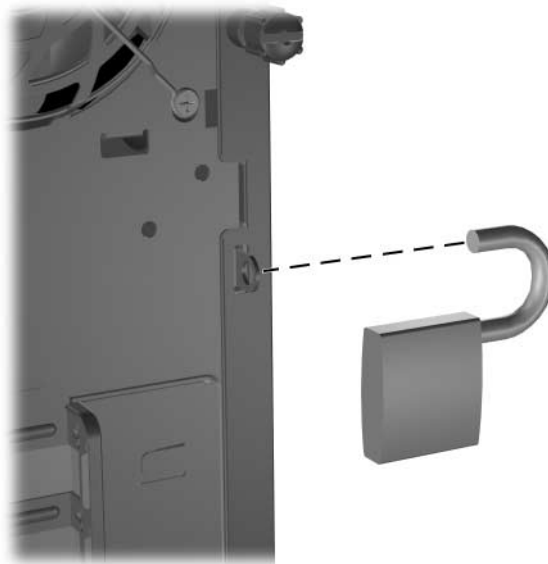
Sikkerhedslås

Installation af en sikkerhedslås

Sikkerhedslåsen, der vises nedenfor eller på næste side, kan bruges til at fastgøre Microtower-computeren.



Installation af en kabellås



Installation af en lås

Elektrostatisk afladning

Elektrostatisk afladning fra en finger eller en anden leder kan beskadige systemkort og andre enheder, der er følsomme over for statisk elektricitet. Denne type skade kan forkorte enhedens forventede levetid.

Forebyggelse af elektrostatiske skader

Træf følgende forholdsregler for at forhindre elektrostatiske skader:

- Undgå håndkontakt ved at transportere og opbevare produkterne i en emballage, der er sikret mod statisk elektricitet.
- Lad enheder, der er følsomme over for statisk elektricitet, blive i emballagen, indtil de skal bruges i arbejdsstationer, der er sikret mod statisk elektricitet.
- Anbring enhederne på en plan overflade med jordforbindelse, inden de tages ud af emballagen.
- Undgå at røre ben, ledninger eller kredsløb.
- Sørg for, at du har jordforbindelse, inden du rører en enhed, der er følsom over for statisk elektricitet.

Forskellige former for jordforbindelse

Der findes forskellige former for jordforbindelse. Benyt en eller flere af følgende metoder, når du håndterer eller installerer enheder, der er følsomme over for statisk elektricitet:

- Anvend en håndledsstrop, der er forbundet til en ledning med jordforbindelse eller til computerens kabinet. Håndledsstropper er fleksible og har minimum 1 megaohm +/-10 procent modstand i ledningerne med jordforbindelse. Stroppen skal røre huden for at sikre ordentlig jordforbindelse.
- Anvend hælstropper, tåstropper eller støvlestropper, hvis du står op. Stropperne skal røre begge fødder, hvis du står på ledende gulve eller afledermåtter.
- Brug antistatisk værktøj.
- Brug et bærbart reparationskit med et sammenfoldeligt antistatisk underlag.

Hvis du ikke har det anbefalede udstyr til sikring af tilstrækkelig jordforbindelse, skal du kontakte en HP-forhandler eller -serviceyder.



Kontakt en autoriseret HP-forhandler eller -serviceyder for at få flere oplysninger om statisk elektricitet.

Retningslinjer for brug af computeren, rutinevedligeholdelse og klargøring til flytning

Retningslinjer for brug af computeren og rutinevedligeholdelse

Følg nedenstående retningslinjer for at konfigurere og vedligeholde computeren og skærmen korrekt:

- Undgå at udsætte computeren for væske, direkte sollys og ekstrem varme og kulde. Oplysninger om den anbefalede driftstemperatur og luftfugtighedsgrænserne finder du i [Appendiks A, "Specifikationer"](#) i denne vejledning.
- Brug kun computeren på en stabil, plan overflade. Sørg for, at der er 10,2 cm fri plads bag computeren og over skærmen for at sikre tilstrækkelig luftgennemstrømning.
- Lad aldrig andre objekter blokere for lufttilførslen til ventilatorerne eller luftindtaget på computeren. Anbring ikke tastaturet med fødderne nede direkte ind mod computerens forside, da det også kan blokere for luftstrømmen.
- Brug aldrig computeren, hvis dækslet eller sidepanelet er fjernet.
- Placer ikke flere computere oven på hinanden, og stil ikke flere computere så tæt på hinanden, at recirkuleret eller foropvarmet luft fra en computer rammer de andre.
- Hvis computeren skal bruges i en separat indkapsling, skal der sørges for luftindtag og -udtag i indkapslingen. Ovennævnte retningslinjer for brug gælder også i dette tilfælde.

- Udsæt ikke computeren og tastaturet for nogen form for væske.
- Tildæk aldrig skærmens ventilationshuller.
- Installer eller aktiver strømstyringsfunktionerne i operativsystemet eller anden software, inklusive standbytilstand.
- Sluk altid computeren, inden du udfører nedenstående handlinger:
 - Aftør ydersiden af computeren med en blød, fugtig klud efter behov. Brug af rengøringsmidler kan ødelægge farve eller lak.
 - Rengør lejlighedsvis ventilationshullerne på alle de sider af computeren, der har udluftning. Fnug, støv og andre partikler kan blokere ventilationshullerne og hindre luftstrømmen.

Forholdsregler i forbindelse med optiske drev

Følg nedenstående retningslinier ved brug og rengøring af det optiske drev:

Drift

- Flyt ikke drevet, mens det er i brug, da det kan føre til fejl ved læsning af data.
- Udsæt ikke drevet for pludselige temperaturændringer, da det kan føre til kondensdannelse i enheden. Ved pludselige temperaturændringer, mens drevet er tændt, skal du vente mindst en time, inden du slukker for strømmen. Hvis du bruger enheden med det samme, kan det medføre læsefejl.
- Anbring ikke drevet et sted med høj luftfugtighed, ekstreme temperaturer, mekaniske vibrationer eller direkte sollys.

Rengøring

- Rengør paneler og betjeningsknapper med en blød, tør klud eller en blød klud, der er fugtet med et mildt rengøringsmiddel. Sprøjt aldrig rengøringsmidler direkte på enheden.
- Undgå at bruge opløsningsmidler, f.eks. alkohol eller benzin, da de kan beskadige lakken.

Sikkerhed

Hvis der kommer væske eller et fremmedlegeme ind i drevet, skal du straks slukke computeren og sende den til eftersyn hos en autoriseret HP-serviceyder.

Klargøring til flytning

Følg nedenstående råd, hvis du skal forberede flytning af computeren:

1. Tag en sikkerhedskopi af alle filer på harddisken. Brug PD-diske, båndkassetter, cd'er eller disketter til formålet. Undgå at udsætte sikkerhedskopieringsmediet for elektriske eller magnetiske impulser under transport eller opbevaring.



Harddisken låses automatisk, når der slukkes for strømmen.

2. Fjern alle programdisketter fra diskettedrevet, og opbevar dem.
3. Sæt en tom diskette i diskettedrevet for at beskytte det under transporten. Brug ikke en diskette, der indeholder data, eller som du vil bruge til at gemme data på.
4. Sluk computeren og alle eksterne enheder.
5. Tag netledningen ud af stikkontakten og computeren.
6. Afbryd strømmen til systemkomponenter og eksterne enheder, og kobl dem fra computeren.



Sørg for, at alle udvidelseskort sidder fast i udvidelsesstikkene, inden du transporterer computeren.

7. Pak systemkomponenter og de eksterne enheder ned i den oprindelige emballage eller i en tilsvarende emballage med god beskyttelse.



Hvis du ønsker oplysninger om driftsbetingelser, kan du se [Appendiks A, "Specifikationer"](#) i denne vejledning.

Indeks

A

- Adgangspanel
 - Fjerne 2-3
 - montere 2-26

B

- Batteriudskiftning B-1

C

- cd-r/rw-drev
 - Installere 2-15
 - placere 2-15
- cd-rom-drev
 - Installere 2-15
 - placere 2-15

D

- DDR-SDRAM 2-5
- DIMM-moduler 2-5
- diskettedrev
 - aktivitetslysdioder 1-2
 - Installere 2-15
 - placere 2-15
 - Udløserknap 1-2
- drevbeslag 2-18
- drevenes placering 2-15
- dvd-r/rw-drev
 - Installere 2-15
 - placere 2-15
- dvd-rom-drev
 - Installere 2-15
 - placere 2-15
- DVI-skærmstik 1-3

E

- Elektrostatisk afladning D-1

F

- Fjerne
 - computerens dækplade 2-2
 - drev 2-16
 - Frontplade 2-4
 - PCI Express-udvidelseskort 2-13
 - udvidelseskort 2-10
- Frontplade
 - Fjerne 2-4
 - montere 2-25

G

- gendanne software 2-23

H

- harddisk
 - aktivitetslysdioder 1-2
 - gendanne 2-23
 - installere SATA 2-15, 2-19
 - Konfiguration 2-24
 - placere 2-15
 - placering af stik 2-23
- hovedtelefonstik 1-2
- hukommelse
 - finde stik 2-6
 - Installere 2-5
 - specifikationer 2-5
 - tokanalstilstand 2-6

I

installation

drev 2-16, 2-19

udvidelseskort 2-10

Installere

hukommelse 2-5

udvidelseskort 2-10, 2-12

K

klargøring til flytning E-3

komponenter

bagpanel 1-3

frontpanel 1-2

komponenter på bagpanelet 1-3

komponenter på frontpanelet 1-2

L

lydstik 1-3

M

Mikrofonstik 1-2, 1-3

mus

PS/2-stik 1-3

særlige funktioner 1-5

O

oplåse adgangspanel C-1

optiske drev

aktivitetslysdioder 1-2

definerede 1-2

Fjerne 2-16

Installere 2-19

placere 2-15

Udløserknap 1-2

P

parallelt stik 1-3

Pc

klargøring til flytning E-3

retningslinjer for brug E-1

sikkerhedslås C-1

specifikationer A-1

PCI-kort

Se under udvidelseskort

R

RAID-konfiguration 2-24

RJ-45-stik 1-3

S

SATA

Se harddisk

Serielt stik 1-3

serienummerets placering 1-5

sikkerhedskopiere filer 2-15, 2-23

sikkerhedslås C-1

skærmstik 1-3

specifikationer A-1

Stik til hovedtelefon/linjeudgang 1-3

strøm

afbryder 1-2

ledning 2-2, 2-27

lysdioder 1-2

stik 1-3

T

Tastatur 1-4

PS/2-port 1-3

U

udvidelseskort

PCI Express 2-13

udvidelseskort, installation 2-10

udvidelseskort, installere 2-10, 2-12

udvidelsesstik 2-11

USB 1-3

USB-porte 1-2