



i n v e n t

Laitteiston käyttöopas

HP Business -pöytäkoneet

dx5150 Small Form Factor -malli

Asiakirjan Osanumero: 373997-352

Maaliskuu 2005

Tästä ohjeesta saat perustietoa tämän tietokonemallin päivittämisestä.

© Copyright 2004 Hewlett-Packard Development Company, L.P.
Tämän asiakirjan tiedot voivat muuttua ilman ennakoilmoitusta.

Microsoft ja Windows ovat tuotemerkkejä, joiden omistaja on Microsoft Corporation Yhdysvalloissa ja muissa maissa.

HP-tuotteiden takuut määritellään niiden mukana toimitettavissa rajoitetun takuun lausekkeissa. Mikään tässä mainittu ei muodosta lisätakuuta. HP ei ole vastuussa tämän aineiston teknisistä tai toimituksellisista virheistä eikä puutteista.

Tämä asiakirja sisältää tekijänoikeuksin suojattuja tietoja. Mitään tämän asiakirjan osaa ei saa valokopioida, jäljentää tai kääntää toiselle kielelle ilman Hewlett-Packard Companyn etukäteen myöntämää kirjallista lupaa.



VAARA: Tällä tavalla erotettu teksti ilmaisee sitä, että ohjeiden noudattamatta jättämisestä saattaa koitua vahinkoja tai jopa hengenvaara.



VAROITUS: Tällä tavalla erotettu teksti ilmaisee sitä, että ohjeiden noudattamatta jättäminen saattaa vahingoittaa laitteistoa tai johtaa tietojen menetykseen.

Laitteiston käyttöopas

HP Business -pöytäkoneet
dx5150 Small Form Factor -malli

Ensimmäinen Painos Joulukuu 2004

Toinen Painos Maaliskuu 2005

Asiakirjan Osanumero: 373997-352

Sisällysluettelo

1 Tuotteen ominaisuudet

Peruskokoonpanon ominaisuudet	1–1
Etupaneelin osat	1–2
Takapaneelin osat	1–3
Vakionäppäimistön osat	1–4
Valinnainen HP Modular Keyboard –näppäimistö.	1–5
Hiiren erikoistoiminnot	1–5
Sarjanumeron sijainti.	1–5

2 Laitteistopäivitykset

Huollettavuuteen liittyvät ominaisuudet	2–1
Varoitukset ja huomautukset	2–1
Small Form Factor -tietokoneen käyttäminen minitornikokoonpanossa	2–2
Tietokoneen huoltopaneelin ja etulevyn poistaminen	2–3
Lisämuistin asentaminen	2–5
DIMM-muistimoduulit	2–5
DDR-SDRAM DIMM-muistimoduulit	2–5
DIMM-kannat	2–6
Laajennuskortin asentaminen	2–10
Laajennuskortin irrottaminen	2–13
Lisäasemien asentaminen	2–14
Levyasemien paikat	2–15
Optisen aseman tai levykeaseman irrottaminen	2–16
Uuden optisen aseman asentaminen	2–18
Kiintolevyn päivittäminen	2–21
Aseman asentaminen 3,5 tuuman levyasemapaikkaan	2–26

A Tekniset tiedot

B Pariston vaihtaminen

C Turvatoimet

Turvalukon asentaminen C-1

D Staattinen sähkö

Sähköstaattisten vaurioiden estäminen D-1

Maadoitusmenetelmiä D-2

E Tietokoneen käyttöohjeet, säännöllinen hoito ja kuljetuksen valmisteleminen

Tietokoneen käyttöohjeet ja säännöllinen hoito E-1

Optisen aseman varoimenpiteet E-2

 Käyttö E-2

 Puhdistus E-3

 Turvallisuus E-3

Kuljettamisen valmistelu E-3

Hakemisto

Tuotteen ominaisuudet

Peruskokoonpanon ominaisuudet

HP dx5150 Small Form Factor -tietokoneen ominaisuudet voivat vaihdella mallin mukaan. Täydellisen luettelon tietokoneeseen asennetuista laitteista ja ohjelmistoista saat ajamalla Diagnostics for Windows -ohjelman. Apuohjelman käyttöohjeet löydät *Vianetsintäoppaasta*, joka on *Documentation CD* -levyllä.



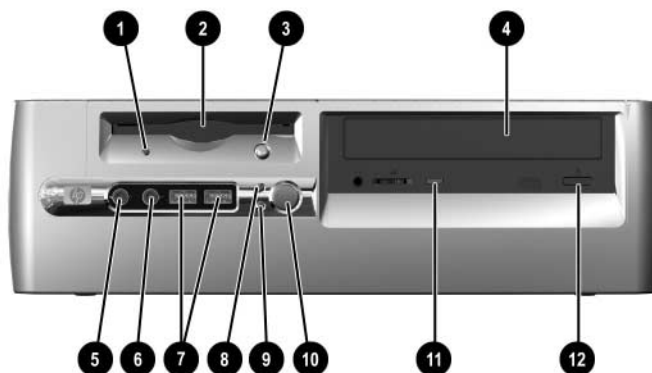
Jos haluat käyttää tietokonetta minitornikokoonpanossa, osta HP:n torniteline (osnumero 316593-001). Lisätietoja on tämän oppaan kohdassa [“Small Form Factor -tietokoneen käyttäminen minitornikokoonpanossa”](#).



dx5150 Small Form Factor -kokoonpano

Etupaneelin osat

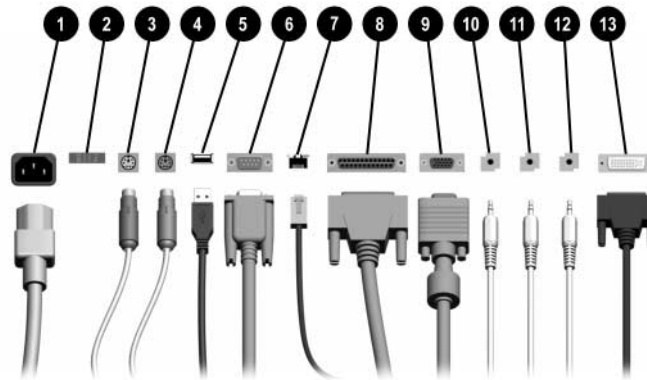
Asemakokoonpano voi vaihdella malleittain.



Etupaneelin osat


❶ Levykeaseman merkkivalo (valinnainen)	❷ USB (Universal Serial Bus) -portit
❸ Levykeasema (valinnainen)	❸ Kiintolevyn merkkivalo
❹ Levykkeen vapautuspainike (valinnainen)	❹ Virran merkkivalo
❺ Optinen asema (CD-ROM-, CD-R/RW-, DVD-ROM- tai DVD-R/RW-asema tai CD-RW/DVD-yhdistelmäasema)	❺ Virtapainike
❻ Mikrofoniliitin	❻ Optisen aseman merkkivalo
❼ Kuulokeliitin	❼ Optisen aseman vapautuspainike

Takapaneelin osat



Takapaneelin osat

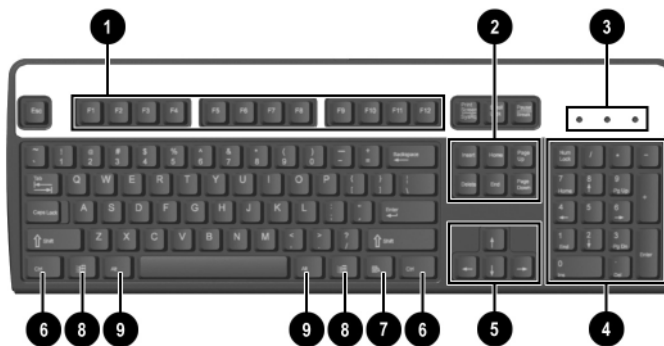
①	Virtajohdon liitäntä	⑧	Rinnakkaisliitäntä
②	Jännitteen valintakytkin	⑨	Näytön liitin
③	PS/2-hiiren liitin	⑩	Kuulokkeiden/Lähtölinjan liitin
④	PS/2-näppäimistön liitin	⑪	Äänilinjan tuloliitin
⑤	Universal Serial Bus -liitäntä (USB)	⑫	Mikrofoniliitäntä
⑥	IOIOI Sarjaliitäntä	⑬	Digital Video Interface (DVI-D) -näyttöliitin
⑦	RJ-45-verkkoliitin		

 Liittimien järjestys ja lukumäärä voivat vaihdella mallin mukaan.

Jos tietokoneeseen asennetaan PCI-grafiikkakortti, kortin ja emolevyn liittimiä voidaan käyttää samanaikaisesti. Joitakin asetuksia voi olla tarpeen muuttaa F10-asetusohjelmassa, jotta kumpiakin liittimiä voi käyttää. Lisätietoja käynnistysjärjestyksestä on *Documentation CD* -levyllä olevassa *tietokoneen asetusohjelman F10 oppaassa*.

DVI-D-liitintä voi käyttää vain litteiden näyttöjen kanssa.

Vakionäppäimistön osat



❶ Toimintonnäppäimet	Niillä voidaan suorittaa erityistoimintoja, käytetystä ohjelmistosovelluksesta riippuen.
❷ Muokkausnäppäimet	Muokkausnäppäimet ovat seuraavat: Insert, Home, Page Up, Delete, End, ja Page Down.
❸ Tilan merkkivalot	Osoittavat tietokoneen tilan ja näppäimistön asetukset (Num Lock, Caps Lock, ja Scroll Lock).
❹ Numeronäppäimet	Toimivat laskimen näppäimistön tapaan.
❺ Nuolinäppäimet	Nuolinäppäimillä siirrytään asiakirjassa tai Internet-sivustossa. Voit liikkua vasemmalle, oikealle, ylös ja alas käyttämällä näitä näppäimiä.
❻ Ctrl-näppäimet	Ctrl-näppäintä käytetään muiden näppäinten kanssa. Vaikutus riippuu käytettävästä sovelluksesta.
❼ Sovellusnäppäin*	Käytetään hiiren oikean painikkeen tapaan Microsoft Office -sovellusten ponnahdusvalikoiden avaamiseen. Sovellusnäppäin saattaa suorittaa muissa sovelluksissa muita toimintoja.
❽ Windows-logo -näppäimet*	Windows-näppäin avaa Käynnistä-valikon Microsoft Windowsissa. Näppäintä käytetään muiden näppäinten kanssa erilaisten lisätoimintojen suorittamiseen.
❾ Alt-näppäimet	Ctrl-näppäintä käytetään muiden näppäinten kanssa. Vaikutus riippuu käytettävästä sovelluksesta.

*Näppäimet eivät ole käytössä kaikissa maissa.

Valinnainen HP Modular Keyboard –näppäimistö

Jos tietokonesarjaan sisältyy HP Modular Keyboard –näppäimistö, komponentin tunnistetiedot ja asennusohjeet ovat HP Modular Keyboard –näppäimistön käyttöoppaassa, joka löytyy Documentation CD-levyltä.

Hiiren erikoistoiminnot

Useimmat ohjelmistosovellukset tukevat hiiren käyttöä. Hiiren näppäinten toiminnot vaihtelevat käytettävän ohjelman mukaan.

Sarjanumeron sijainti

Jokaisella tietokoneella on yksilöllinen sarjanumero. Selvitä tämä numero ennen kuin otat yhteyttä asiakaspalveluun.



Sarjanumeron sijainti

Laitteistopäivitykset

Huollettavuuteen liittyvät ominaisuudet

Tässä tietokoneessa on ominaisuuksia, jotka helpottavat ja monipuolistavat sen huoltamista. Useimmissa tässä luvussa kuvailtavissa asennustoimenpiteissä ei tarvita työkaluja.

Varoitukset ja huomautukset

Lue tässä oppaassa olevat soveltuvat ohjeet, huomautukset ja varoitukset, ennen kuin suoritat päivityksiä.



VAARA: Vähentääksesi sähköiskun tai kuumien pintojen aiheuttamien vahinkojen vaaraa muista irrottaa virtajohto pistorasiasta ja antaa järjestelmän sisäisten osien jäähtyä ennen niiden koskettamista.



VAARA: Älä kytke teleliikenne- tai puhelinliittimiä verkkokorttien liittimiin. Näin pienennät sähköiskun, tulipalon tai laitevian vaaraa.



VAROITUS: Staattinen sähkö voi vahingoittaa tietokoneen tai valinnaisen laitteiston sähköisiä osia. Ennen näiden toimenpiteiden aloittamista kosketa maadoitettua metalliesinettä, jotta varmistut siitä, ettei sinussa ole staattista sähköä. Lisätietoja staattisen sähkön aiheuttamien vahinkojen estämisestä on tämän oppaan osassa [Liite D, "Staattinen sähkö"](#).



VAROITUS: Ennen kuin irrotat tietokoneen huoltopaneelin, varmista, että tietokone on sammutettu ja virtajohto irrotettu pistorasiasta.

Small Form Factor -tietokoneen käyttäminen minitornikokoonpanossa

Small Form Factor -tietokoneen voi koota joko minitorniksi tai pöytämalliksi. Jos haluat käyttää tietokonetta minitornikokoonpanossa, osta HP:n torniteline (osanumero 316593-001).



VAROITUS: Jos käytät tietokonetta pöytämallisena, varmista, että tietokoneen ympärille jää vähintään 10 cm vapaata ja esteetöntä tilaa kaikille puolille.

Asenna torniteline seuraavasti:

1. Käännä tietokone torniasentoon ❶ ja kohdista tietokoneen pohjassa olevat reiät kohdakkain telineen ❷ tapin ja ruuvin kanssa.
2. Kiinnitä tietokone telineeseen kiristämällä ruuvin ❸. Näin kone pysyy vakaasti paikallaan ja ilma pääsee virtaa virtaamaan esteettömästi sen sisällä oleviin osiin.



Tornitelineen asentaminen

Tietokoneen huoltopaneelin ja etulevyn poistaminen

Irrota tietokoneen käyttöpaneeli seuraavasti:

1. Sammuta tietokone oikein käyttäjärjestelmän kautta ja sammuta sitten kaikki ulkoiset laitteet.
2. Irrota virtajohto pistorasiasta ja tietokoneesta ja ulkoiset laitteet tietokoneesta.

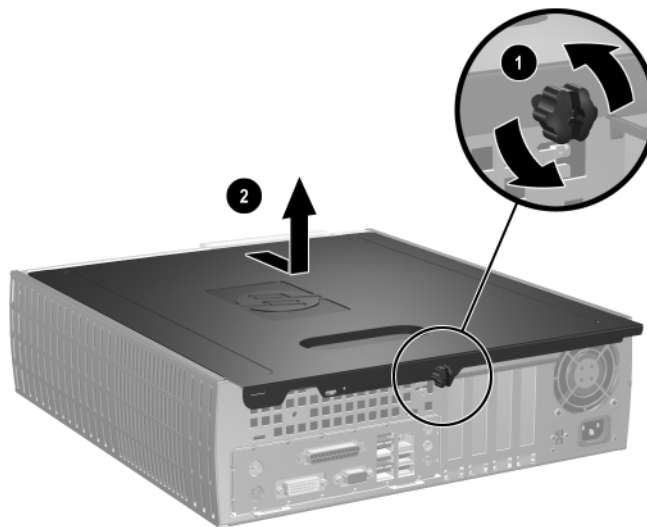


VAROITUS: Ennen kuin irrotat tietokoneen huoltopaneelin, varmista, että tietokone on sammutettu ja virtajohto irrotettu pistorasiasta.



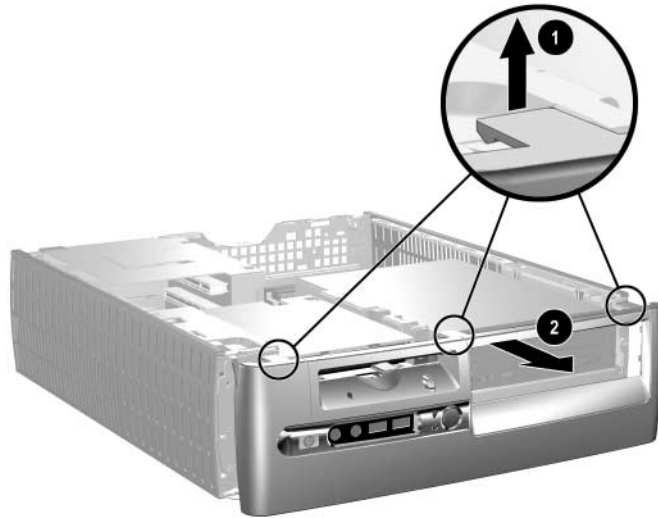
Aseta tietokone kyljelleen (tietokoneen kotelo ylöspäin) *ennen kuin* irrotat tietokoneen huoltopaneelin ja asennat laitteen.

3. Irrota tietokoneen takana oleva siipiruuvi ❶, liu'uta huoltopaneelia tietokoneen takaosaa kohti ❷ ja nosta se sitten pois.



Tietokoneen huoltopaneelin poistaminen

4. Irrota etupaneeli vetämällä sen yläosassa olevaa kolmea pidikettä ① varovasti ylöspäin ja vetämällä sitten etulevy ② irti kotelosta.



Etupaneelin poistaminen

Voit koota tietokoneen suorittamalla edellä kuvatut toimenpiteet päinvastaisessa järjestyksessä.



Paina huoltopaneelia alaspäin, kun vaihdat sitä. Lisätietoja on huoltopaneelin sisäpuolella olevassa tarrassa.



Aseta etulevy paikalleen asettamalla etulevyn alaosan kaksi pidikettä paikalleen ja kiertämällä sitten etulevyä eteenpäin, niin, että etulevyn yläosassa olevat kolme pidikettä napsahtavat paikalleen.

Lisämuistin asentaminen

Tietokoneeseen kuuluu synkronoitu, dynaaminen DDR-keskusmuisti (DDR-SDRAM), joka koostuu DIMM-muistimoduuleista.

DIMM-muistimoduulit

Emolevyn muistimoduulikantoihin voi asentaa enintään neljä DIMM-muistimoduulia. Vastakkeissa on vähintään yksi esiasennettu DIMM-muistimoduuli. Parhaan muistituen saavuttaa asentamalla emolevyyn jopa 8 Gt (yhden gigatavun tekniikka) muistia, joka on määritetty erittäin tehokkaaseen kaksoiskanavatilaan.



Käyttöjärjestelmä saattaa rajoittaa käytettävissä olevaa muistia.

DDR-SDRAM DIMM-muistimoduulit

Jos tietokone tukee DDR-SDRAM DIMM-muistimoduuleja, järjestelmän asianmukaisen toiminnan vuoksi DIMM-moduulien on oltava seuraavien vaatimusten mukaisia:

- standardin mukainen 184-nastainen
- puskuroimaton PC3200, 400 MHz -yhteensopiva
- 2,5 voltin DDR-SDRAM DIMM-muistimoduulit

DDR-SDRAM DIMM-muistimoduulien on oltava myös seuraavien vaatimusten mukaisia:

- CAS-latenssin 3 (CL = 3) tuki
- sisältää pakolliset JEDEC SPD -tiedot

Lisäksi tietokone tukee seuraavia komponentteja:

- 128 Mbit, 256 Mbit, 512 Mbit ja 1 Gbit ei-ECC muistitekniikat
- yksipuoliset ja kaksipuoliset DIMMS-muistimoduulit
- DIMM-moduulit, jotka on rakennettu x8 ja x16 DDR-laitteilla; DIMM-moduuleja, jotka on rakennettu x4 SDRAMilla, ei tueta



Järjestelmä ei käynnisty, jos asennat sellaisia DIMM-muistimoduuleja, joita järjestelmä ei tue.

DIMM-kannat

Järjestelmä toimii automaattisesti joko yksikanavaisessa tilassa tai tehokkaammassa kaksikanavaisessa tilassa sen mukaan, miten DIMM-muistimoduulit on asennettu.

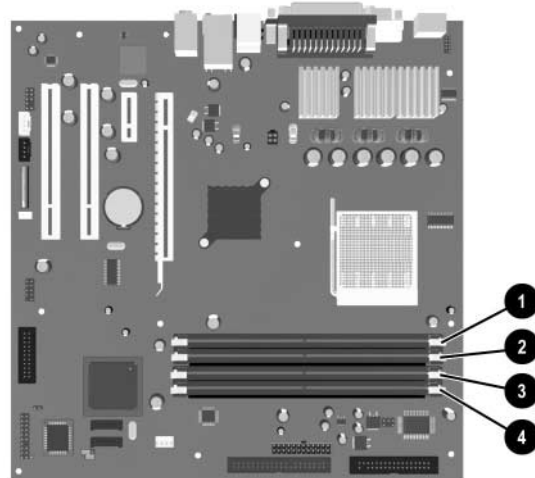
- Jos haluat käyttää yksikanavaista tilaa, aseta ensimmäinen muistipiiri XMM1-kantaan. Jos lisäät toisen erikokoisen DIMM-muistipiirin, asenna se muistipaikkaan XMM3. Muussa tapauksessa järjestelmä ei toimi.



Yksikanavaisessa tilassa suurin toimintanopeus määräytyy hitaimman DIMM-muistin mukaan. Jos järjestelmään on asennettu esimerkiksi 333 MHz:n DIMM-muisti ja 400 MHz:n DIMM-muisti, järjestelmä toimii näistä kahdesta nopeudesta hitaammalla nopeudella.

- Kaksikanavaisessa tilassa kaikkien DIMM-muistien on oltava samanlaisia. Jos täytät vain kaksi DIMM-kantaa, käytä samanlaisia DIMM-moduuleja ja aseta ne mustiin XMM1- ja XMM2-kantoihin. Jos täytät kaikki neljä DIMM-kantaa, käytä joko samanlaisia DIMM-moduuleja kaikissa muistikannoissa tai samanlaisia DIMM-muistipareja kussakin muistikantaparissa (mustat XMM1- ja XMM2-kannat sekä siniset XMM3- ja XMM4-kannat). Muussa tapauksessa järjestelmä ei välttämättä toimi kunnolla.

Emolevyssä on neljä DIMM-kantaa, kaksi kantaa kanavaa kohden. Kantojen merkinnät ovat XMM1, XMM2, XMM3 ja XMM4. XMM1- ja XMM3-kanta toimivat muistikanavassa A. XMM2- ja XMM4-kannat toimivat muistikanavassa B.



DIMM-kantojen sijainnit

Nimike	Kuvaus	Kannan väri
①	DIMM-kanta XMM1, A-kanava	Musta
②	DIMM-kanta XMM2, B-kanava	Musta
③	DIMM-kanta XMM3, A-kanava	Sininen
④	DIMM-kanta XMM4, B-kanava	Sininen

DDR-SDRAM DIMM -muistimoduulien asentaminen



VAROITUS: DIMM-vastakkeissa on kullatut kontaktipinnat. Kun päivität muistia, käytä kultakontaktipinnoilla varustettuja DIMM-muistimoduuleja estääksesi yhteensopimattomien metallien kosketuksesta johtuvaa syöpymistä tai hapettumista.



VAROITUS: Staattinen sähkö voi vahingoittaa tietokoneen tai valinnaisen laitteiston sähköisiä osia. Ennen näiden toimenpiteiden aloittamista kosketa maadoitettua metalliesinettä, jotta varmistut siitä, ettei sinussa ole staattista sähköä. Kohdassa [Liite D](#), "[Staattinen sähkö](#)" on lisätietoja.



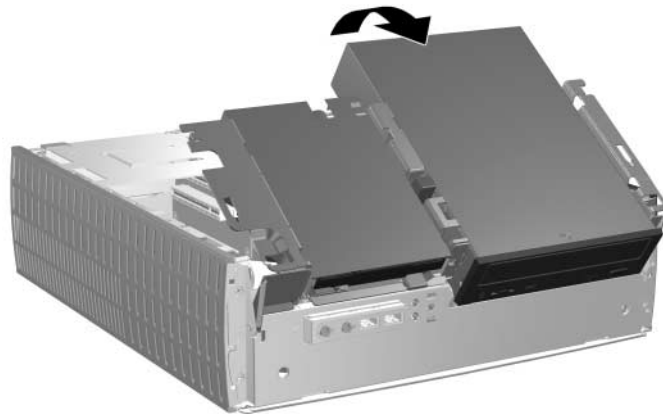
VAROITUS: Käsitellessäsi muistimoduuleita, varo koskettamasta liittimiä. Koskettaminen voi vahingoittaa moduulia.

1. Sammuta tietokone oikein käyttöjärjestelmän kautta ja sammuta sitten kaikki ulkoiset laitteet.
 2. Irrota virtajohto pistorasiasta ja ulkoiset laitteet tietokoneesta.
 3. Irrota tietokoneen huoltopaneeli ja etulevy. Katso "[Tietokoneen huoltopaneelin ja etulevyn poistaminen](#)."
-



VAROITUS: Vahinkojen välttämiseksi tarkista kaikkien kaapelien ja johtojen paikat ennen nostat tai lasket Easy Access -asemapaikan.

4. Käännä Easy Access -asemapaikka yläasentoon.



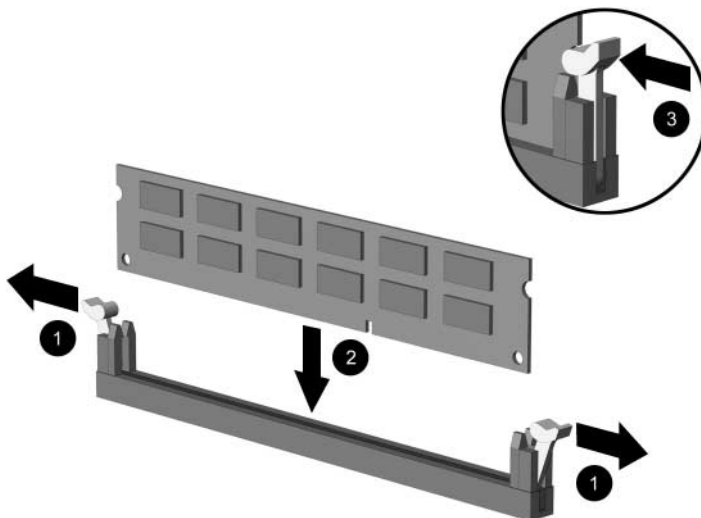
Easy Access -asemapaikan kääntäminen

5. Etsi muistimoduulikannat.



VAARA: Anna järjestelmän sisäisten osien jäähtyä ennen niiden koskettamista. Näin vähennät kuumien pintojen aiheuttamien vammojen vaaraa.

6. Avaa DIMM-kannan molemmat salvat ❶ ja asenna sitten muistimoduuli kantaan ❷.

*DIMM-muistimoduulin asentaminen*

Muistimoduulin voi asentaa vain yhdellä tavalla. Sovita moduulin lovi ja muistikannan kieleke kohdakkain.



Jos XMM1-kannassa on valmiiksi asennettu DIMM-muisti ja aiot lisätä toisen DIMM-muistin, kannattaa lisätä samanlainen DIMM-muisti XMM2-kantaan. Jos aiot asettaa muistimoduulit kaikkiin neljään DIMM-kantaan, käytä samanlaisia DIMM-muisteja kaikissa kannoissa. Muussa tapauksessa tietokone ei toimi kaksikanavaisessa tilassa.

7. Työnnä moduuli kantaan ja varmista, että se menee sinne kokonaan ja pysyy kunnolla paikallaan ❸. Varmista, että salvat ovat kiinni ❹.

8. Toista vaiheet 6 ja 7 jokaisen asentamasi lisämoduulin osalta.
9. Käännä Easy Access -asemapaikka takaisin ala-asentoon. Varmista, etteivät mitkään kotelon kaapeleista litisty, kun lasket Easy Access -asemapaikan paikalleen.
10. Aseta etupaneeli ja tietokoneen käyttöpaneeli takaisin paikalleen. Tietokone tunnistaa lisätyn muistin automaattisesti seuraavan kerran, kun se käynnistetään.

Laajennuskortin asentaminen

Tietokoneessa on neljä PCI-korttipaikkaa. Kuhunkin korttipaikkaan voi asentaa puolipituisen PCI-kortin tai enintään 16,76 cm:n pituisen PCI Express -kortin.

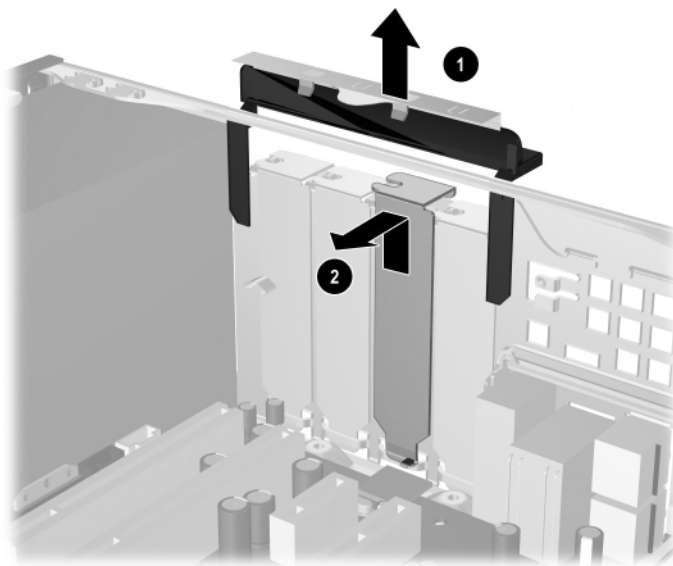


Kuhunkin korttipaikkaan voi asentaa PCI-laajennuskortin tai PCI Express x1-, x4-, x8- tai x16 -laajennuskortin.

Laajennuskortin asentaminen:

1. Sammuta tietokone oikein käyttöjärjestelmän kautta ja sammuta sitten kaikki ulkoiset laitteet.
2. Irrota virtajohto pistorasiasta ja ulkoiset laitteet tietokoneesta.
3. Poista tietokoneen käyttöpaneeli. Katso [“Tietokoneen huoltopaneelin ja etulevyn poistaminen.”](#)
4. Etsi paikka, johon haluat asentaa laajennuskortin.

5. Vapauta PCI-korttipaikan peitelevyn kiinnittävä korttipaikan kiinnityshaka nostamalla salpaa ylöspäin ①.
6. Irrota korttipaikan peitelevy liu'uttamalla peitelevyä ylöspäin ja vetämällä sitä kotelon sisäpuolelle ②.

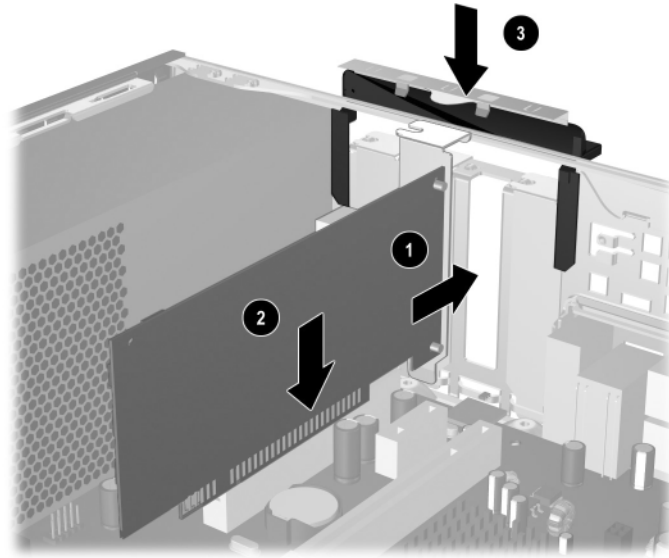


Ruuvien ja laajennuspaikan peitelevyn poistaminen

7. Asenna laajennuskortti asettamalla se varovasti korttipaikan kiinnityshaan alle ❶ ja työntämällä kortti sitten lujasti kiinni liittimeen ❷. Varmista, että laajennuskortti on kunnolla ja oikein paikoillaan korttipaikassa.



Varo naarmuttamasta rungon muita osia, kun asennat laajennuskorttia.



Laajennuskortin asentaminen

8. Paina laajennuspaikan kiinnityshaka takaisin paikalleen ❸, jossa se kiinnittää laajennuskortin.
9. Jos *ei* asenna uutta laajennuskorttia vanhan tilalle, sulje laajennuspaikan aukko kiinnittämällä peitelevy. Aseta korttipaikan peitelevy avoimeen korttipaikkaan ja paina korttipaikan kiinnityshaka paikalleen.



VAROITUS: Kun olet irrottanut laajennuskortin, sinun on korvattava se uudella kortilla tai peitettävä avoin korttipaikka (esimerkiksi metallisella peitelevyllä tai ilmastointiteipin palalla), jotta tietokoneen sisällä olevat osat jäähtyvät oikein.

Laajennuskortin irrottaminen

Laajennuskortin irrottaminen:

1. Sammuta tietokone oikein käyttöjärjestelmän kautta ja sammuta sitten kaikki ulkoiset laitteet.
2. Irrota virtajohto pistorasiasta ja ulkoiset laitteet tietokoneesta.
3. Poista tietokoneen kotelo. Katso [“Tietokoneen huoltopaneelin ja etulevyn poistaminen.”](#)
4. Vapauta tietokoneen takaosassa olevan PCI-korttipaikan peitelevyn kiinnittävä korttipaikan kiinnityshaka nostamalla salpaa ylöspäin.
5. Keinuta korttia varovasti edestakaisin, kunnes kortti irtoaa korttipaikan liittimistä. Vedä laajennuskortti suoraan ylös kannasta ja sitten ulos kotelosta. Varo naarmuttamasta korttia muita osia vasten.
6. Laita kortti antistaattiseen pakkaukseen.
7. Jos et asenna uutta laajennuskorttia, sulje laajennuspaikan aukko kiinnittämällä peitelevy.
8. Paina laajennuspaikan kiinnityshaka takaisin paikalleen, jotta se kiinnittää laajennuskortit ja laajennuspaikan peitelevyt.



VAROITUS: Kaikissa tietokoneen takaosassa olevissa laajennuskorttipaikoissa on oltava joko laajennuskortti tai laajennuspaikan peitelevy, jotta sisäisten osien jäähdytys toimii oikein käytön aikana.

Lisäasemien asentaminen

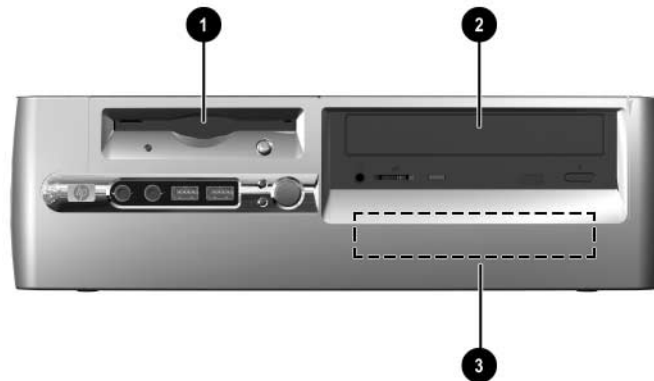
Tietokoneessa on kaksi ulkoista asemapaikkaa. Kun asennet lisäasemia, käytä ohjainruuveja, jotta asema sijoittuu varmasti oikein aseman koteloon ja lukittuu paikalleen. HP on toimittanut ylimääräisiä ohjainruuveja (neljä 6-32-vakioruuvia ja neljä M3-metrimittaista ruuvia), jotka on asennettu rungon etuosaan tietokoneen etulevyn alle. Kiintolevyssä käytetään 6-32 vakioruuveja. Kaikissa muissa asemissa käytetään M3-metrimittoitettuja ruuveja. HP:n toimittamat metrimittoitettut ruuvit ovat mustia ja HP:n toimittamat vakioruuvit ovat hopeanvärisiä.



VAROITUS: Jotta välttäisit tekemäsi työn menettämisen ja tietokoneen tai levyaseman vaurioitumisen, ota huomioon seuraavat seikat:

- Jos asennat tai poistat kiintolevyn, sulje käyttöjärjestelmä asianmukaisesti ja katkaise tietokoneesta virta. Älä poista kiintolevyä, kun tietokone on käynnissä tai valmiustilassa.
- Ennen kuin käsittelet levyasemaa, poista staattinen sähkövaraus itsestäsi. Kun käsittelet levyasemaa, vältä koskemasta liittimeen. Lisätietoja staattisesta sähköstä on kohdassa [Liite D, "Staattinen sähkö."](#)
- Käsittele levyasemaa varoen. Älä pudota sitä.
- Älä käytä voimaa kun asennat levyaseman.
- Säilytä kiintolevy paikassa, jossa sille ei ole vaaraa nesteistä, äärimmäisistä lämpötiloista tai magneettikentän synnyttävistä laitteista (esimerkiksi kaiuttimista tai näytöistä).
- Jos sinun on lähetettävä levyasema postin välityksellä, pakkaa asema muiden särkyvien esineiden tavoin ja merkitse pakettiin: "Särkyvää – käsittele varoen."

Levyasemien paikat



Levyasemapaidat

- ❶ 3,5 tuuman asemapaikka (kuvassa 1,4 Mt levykeasema)*
- ❷ 5,24-tuuman levyasemapaidat valinnaisille levyasemille
- ❸ 3,5 tuuman sisäinen vakiokiintolevyapaikka

*Jos tietokoneessa on 1,44 Mt levykeasema asennettuna, se asetetaan kokoonpanoon levykeaseman kehyksen kanssa kuvan osoittamalla tavalla. Jos tietokoneessa on tyhjä 3,5 tuuman asemapaikka, tietokoneessa on peitelevy. Jos tässä paikassa ei ole asemaa, voit asentaa myöhemmin 3,5 tuuman laitteen (esimerkiksi levykeasema, kiintolevyasema tai Zip-asema). Jos haluat asentaa jonkin muun 3,5 tuuman laitteen kuin levykeaseman tai kiintolevyn, sinun täytyy tilata 3,5 tuuman laitekehikko (osanumero 316008-001).

Jos haluat varmistaa tietokoneeseen asennettujen massamuistilaitteiden tyyppin, koon ja kapasiteetin, suorita tietokoneen asetusohjelma. Lisätietoja on *tietokoneen asetusohjelman (F10) oppaassa*.

Optisen aseman tai levykeaseman irrottaminen



VAROITUS: Kaikki levykkeet, CD-levyt ja muut vastaavat täytyy poistaa asemasta ennen aseman irrottamista tietokoneesta.



Optinen asema on CD-ROM-, CD-RW- tai DVD-ROM-asema.

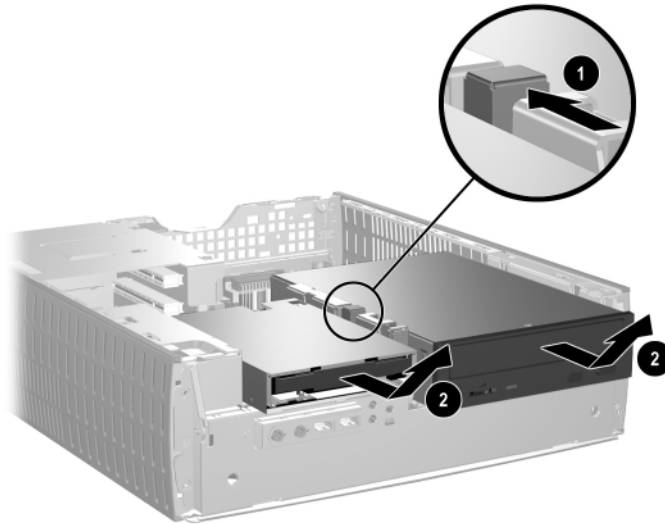
1. Sammuta tietokone oikein käyttöjärjestelmän kautta ja sammuta sitten kaikki ulkoiset laitteet.
 2. Irrota virtajohto pistorasiasta ja ulkoiset laitteet tietokoneesta.
 3. Irrota tietokoneen huoltopaneeli ja etulevy. Katso [“Tietokoneen huoltopaneelin ja etulevyn poistaminen.”](#)
 4. Nosta Easy Access -asemapaikka yläasentoon.
 5. Irrota ääni-, signaali- ja virtajohdot. Äänijohdon toisen pään pitäisi jäädä kiinni emolevyn ääniliittimeen.
-



Äänijohto on liitetty optisiin asemiin vain Linux-järjestelmissä.

6. Käännä Easy Access -asemapaikka takaisin ala-asentoon.

7. Paina aseman vapautusvipua ① kotelon takaosaa kohti ja pidä vipu paikallaan.
8. Liu'uta asema ② asemakehikon etuosaa kohti ja nosta asema tietokoneesta.



Optisen aseman tai levykeaseman irrottaminen

Kun vaihdat aseman, suorita poistotoimenpiteet päinvastaisessa järjestyksessä.



Kun vaihdat aseman, käytä vanhan aseman kiinnitysruuveja. Nämä neljä ruuvia sopivat aseman hahloihin.

Uuden optisen aseman asentaminen

Noudata seuraavia ohjeita kun asennat vaihtoehtoisen optisen aseman:

1. Poista optinen asema, jos sellainen on asennettu.
2. Asenna kaksi ohjainruuvia alempiin reikiin aseman kummallekin sivulle.



VAROITUS: Käytä ainoastaan 3/16-tuuman tai 5 mm pitkiä ohjainruuveja. Pitemmät ruuvit voivat vahingoittaa aseman sisäisiä osia.

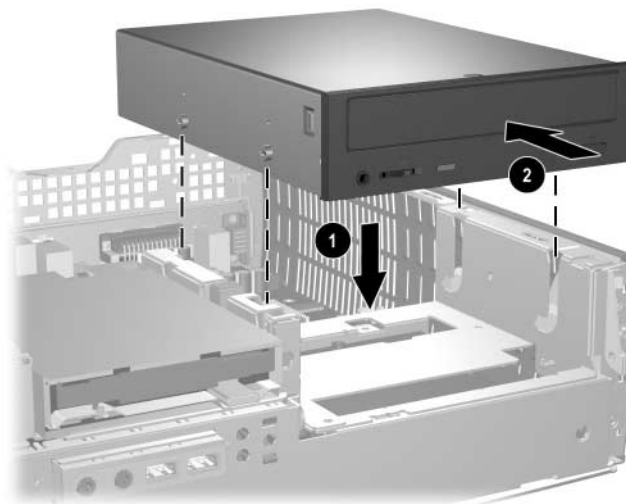


Kun vaihdat aseman, käytä vanhan aseman kiinnitysruuveja. Nämä neljä ruuvia sopivat aseman hahloihin.



Ohjainruuvien kiinnittäminen optiseen asemaan

3. Aseta aseman ohjausruuvit asemapaikan J-hahloon ❶.
Vedä asemaa tietokoneen takaosaa kohti ❷.

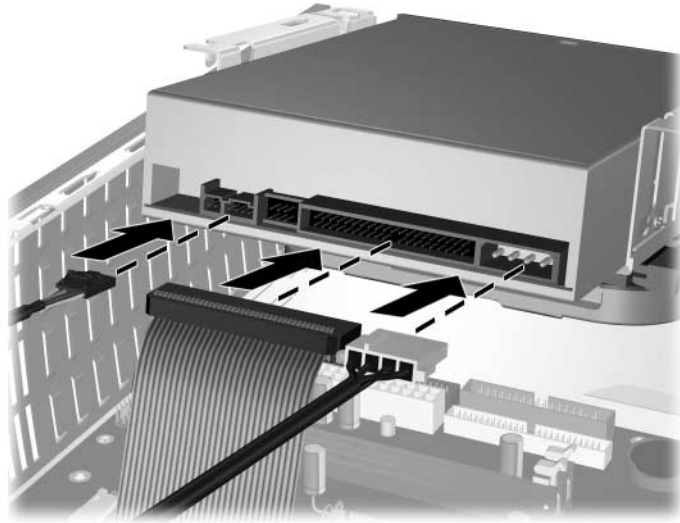


Optisen levyaseman asentaminen



Aseman vapautusvipu lukittuu paikalleen automaattisesti asemaa asennettaessa.

4. Nosta Easy Access -asemapaikka yläasentoon ja liitä yhteyskaapeli ja äänijohto emolevyyn.



Yhteykskaapelin ja äänijohdon liittäminen

5. Kytke virtajohto, yhteyskaapeli ja äänijohto optisen aseman takaosaan.



Äänijohto on liitettävä optisiin asemiin vain Linux-järjestelmissä.

6. Käännä Easy Access -asemapaikka takaisin ala-asentoon. Varmista, etteivät mitkään kotelon kaapeleista litisty, kun lasket Easy Access -asemapaikan paikalleen.
7. Aseta etupaneeli ja tietokoneen käyttöpaneeli takaisin paikalleen.

Tietokone tunnistaa aseman ja muuttaa tietokoneen kokoonpanoa automaattisesti.



VAROITUS: Kun huollat tietokonettasi, varmista, että kaikki kaapelit tulevat oikeille paikoilleen kokoamisen aikana. Kaapeleiden huolimaton kytkeminen saattaa vahingoittaa tietokonettasi.

Kiintolevyn päivittäminen

Kiintolevyn irrottaminen ja takaisin asentaminen



Tähän tietokoneeseen voi asentaa vain SATA-kiintolevyn.

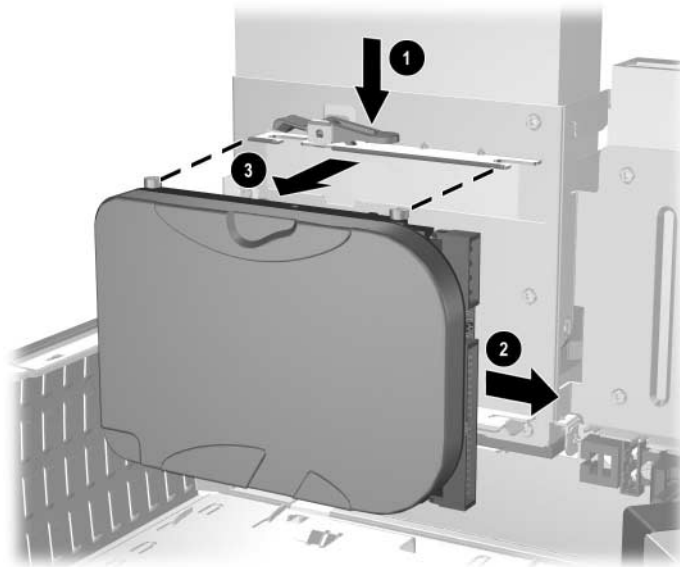


Muista tehdä varmuuskopiot vanhan kiintolevyn tiedoista ennen kuin irrotat sen, jotta voit asentaa tiedot uudelle kiintolevylle.

Valmiiksi asennettu 3,5-tuuman kiintolevy sijaitsee tietokoneen oikealla puolella. Kiintolevyaseman irrottaminen ja vaihtaminen:

1. Sammuta tietokone oikein käyttöjärjestelmän kautta ja sammuta sitten kaikki ulkoiset laitteet.
2. Irrota virtajohto pistorasiasta ja ulkoiset laitteet tietokoneesta.
3. Irrota tietokoneen huoltopaneeli ja etulevy. Katso [“Tietokoneen huoltopaneelin ja etulevyn poistaminen.”](#)
4. Nosta Easy Access -asemapaikka yläasentoon.
5. Irrota virta- ja yhteysjohdot aseman takaosasta.

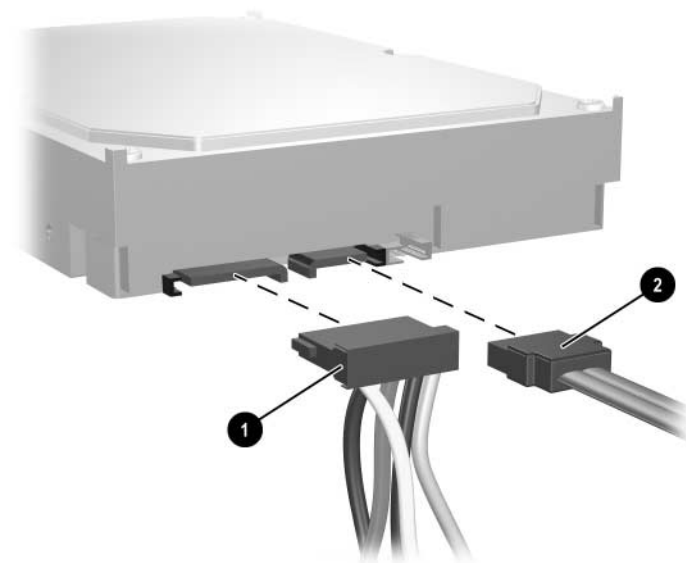
6. Paina aseman vapautusvipua ja pidä se painettuna ❶.
7. Liu'uta asema asemapaikan oikeaa reunaa kohti ❷ ja vedä asema ulos asemapaikasta ❸.



Kiintolevyn poistaminen

8. Kun asennat kiintolevyaseman, suorita edellä mainitut toimenpiteet päinvastaisessa järjestyksessä.

9. Kytke virta- ❶ ja datakaapelit ❷ kiintolevyyn.

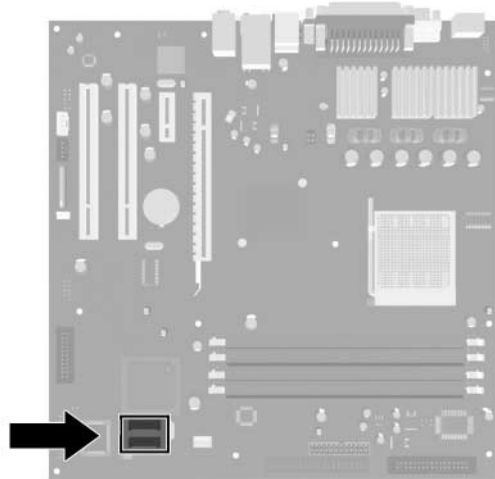


Virta- ja datakaapeliin kytkeminen

10. Datakaapelin vastakkaisen pään liitin liitetään aina emokorttiin.



Jos järjestelmässä on vain yksi kiintolevy, se on kytkettävä ensin liittimeen, jonka merkintä on 0 kiintolevyn tehokkuusongelmien välttämiseksi.



Kiintolevylittimien sijainti



Kun asennat kiintolevyn, käytä vanhan kiintolevyn kiinnitysruuveja. Nämä neljä ruuvia sopivat aseman hahloihin. Ohjainruuvien irrottamiseen ja kiinnittämiseen tarvitaan Torx T-15 -ruuvitaltta.



Jos vaihdoit pääkiintolevyn, aseta *Restore Plus!* -CD-levy CD-asemaan. Tältä CD-levyltä palautetaan käyttöjärjestelmä, ohjelmien ajurit ja ne ohjelmistosovellukset, jotka oli asennettu tietokoneeseen tehtaalla. Noudata ohjeita, jotka ovat oppaassa, joka toimitetaan *Restore Plus!* -CD-levyä. Kun palauttaminen on valmis, asenna uudelleen ne henkilökohtaiset tiedostot, joista otit varmuuskopiot ennen kiintolevyn vaihtamista.

SATA-kiintolevyn kokoonpanon määrittäminen

Ota tarvittava ohjain käyttöön tietokoneen asennusohjelmasta SATA-kiintolevyn asentamisen jälkeen.

1. Käynnistä tai uudelleenkäynnistä tietokone. Jos olet Microsoft Windowsissa, valitse vaihtoehdot **Käynnistä > Sammuta > Käynnistä uudelleen**.
2. Heti kun tietokone käynnistyy, paina **F10**-näppäintä ja pidä se painettuna, kunnes tietokoneen asetusohjelma tulee näkyviin.



Jos et paina **F10**-näppäintä oikeaan aikaan, tietokone on käynnistettävä uudelleen ja **F10**-näppäintä on painettava uudelleen apuohjelman käynnistämiseksi.

3. Valitse **Integrated Peripherals** -vaihtoehto nuolinäppäimillä ja paina sitten Enter-näppäintä.
4. Valitse **South OnChip PCI Device** -vaihtoehto nuolinäppäimillä ja paina sitten Enter-näppäintä.
5. Valitse **Onboard Chip SATA** -vaihtoehto nuolinäppäimillä ja paina sitten Enter-näppäintä.
6. Valitse nuolinäppäimillä **SATA Disabled-, IDE Controller** (non-RAID)- tai **RAID Controller** -vaihtoehto.
7. Tallenna CMOS-asetukset ja lopeta tietokoneen asetusohjelma painamalla **F10**-näppäintä.

Jos valitsit RAID controller -vaihtoehdon, sinun on luotava ja määritettävä RAID-sarjat.

1. Käynnistä tai uudelleenkäynnistä tietokone. Jos olet Microsoft Windowsissa, valitse vaihtoehdot **Käynnistä > Sammuta > Käynnistä uudelleen**.
2. Avaa RAID-apuohjelma painamalla näppäinyhdistelmää **Ctrl+S** tai näppäintä **F4** komentokehotteessa.

Luo RAID-sarjat ohjeiden mukaan. Lisätietoja on RAID-asennusohjeissa osoitteessa <http://www.hp.com>, dx5150-tietokoneen tuki- ja ohjainosiossa.

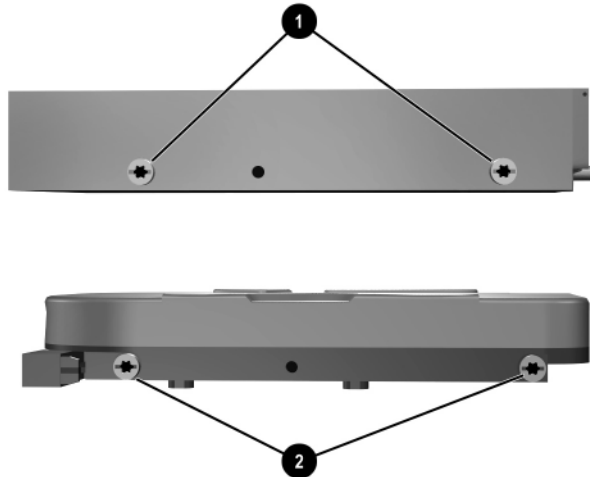
Aseman asentaminen 3,5 tuuman levyasemapaikkaan

Tietokoneen kokoonpanosta riippuen tietokoneen vasemmalla puolella oleva 3,5 tuuman asemapaikka voidaan määrittää levykeasemalla tai se voi olla tyhjä asemapaikka. Asemapaikan peittävän kehikon tyyppi vaihtelee tietokoneen alkuperäisen kokoonpanon mukaan.

Jos tietokoneen kokoonpanossa ei ollut valinnaista levykeasemaa, voit milloin tahansa asentaa 3,5 tuuman laitteen, kuten levykeaseman tai kiintolevyaseman, tähän asemapaikkaan.



Tarvittavan kehikon tyyppi määräytyy asennettavan laitteen tyyppin mukaan. Jos asennat levykeaseman, tarvitaan levykeasemakehikko (PN 316002-001). Jos asennat kiintolevyaseman, tarvitaan kehikon peitelevy (PN 316006-001). Jos asennat jonkin muun 3,5 tuuman laitteen kuin levykeaseman tai kiintolevyn, sinun täytyy tilata 3,5 tuuman laitekehikko (PN 316008-001). Kun muutat tietokoneen kokoonpanoa, tilaa asianmukainen kehikko valtuutetulta HP-jälleenmyyjältä tai huoltajalta.



Ohjainruuvien sijainti



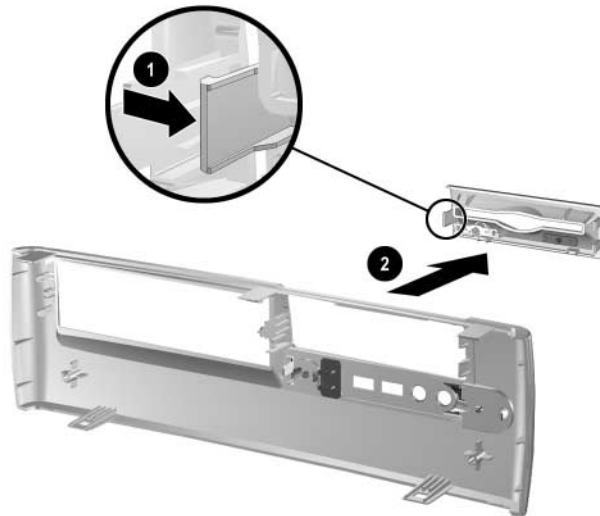
3,5-tuuman levykeaseman ohjainruuvit ❶ ovat lähempänä toisiaan kuin kiintolevyssä ❷.

Aseman asentaminen asemapaikkaan:

1. Sammuta tietokone oikein käyttöjärjestelmän kautta ja sammuta sitten kaikki ulkoiset laitteet.
2. Irrota virtajohto pistorasiasta ja ulkoiset laitteet tietokoneesta.
3. Irrota tietokoneen huoltopaneeli ja etulevy. Katso [“Tietokoneen huoltopaneelin ja etulevyn poistaminen.”](#)
4. Irrota levykeaseman etulevy työntämällä kielekettä sisäänpäin ❶ ja vetämällä levykeaseman levy ❷ irti etulevystä.



Kehikon tyyppi vaihtelee tietokoneen kokoonpanon mukaan.

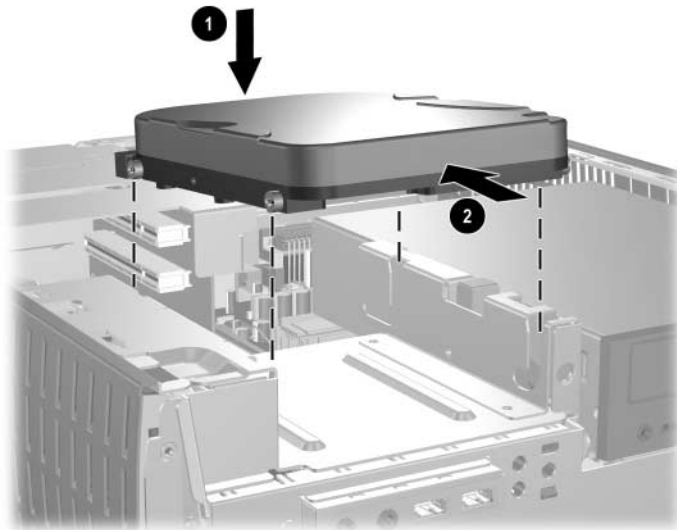


Levykeaseman etulevyn irrottaminen

5. Kiinnitä kiintolevyn takaosan ruuvit ① takaosan J-hahloihin. Liu'uta asema ② asemakehikon takaosaa kohti, kunnes eturuuvit ovat etuosan J-hahlojen kohdalla. Laske aseman etuosaa alaspäin. Liu'uta asemaa edelleen taaksepäin, kunnes asema lukittuu paikoilleen.



Kun vaihdat levykeasemaa, kohdista ohjainruuvit (takana ja edessä) ovat J-hahlojen kanssa. Aseta ohjainruuvit J-hahloihin ja liu'uta asemaa asemakehikon takaosaa kohti, kunnes asema lukittuu paikalleen.

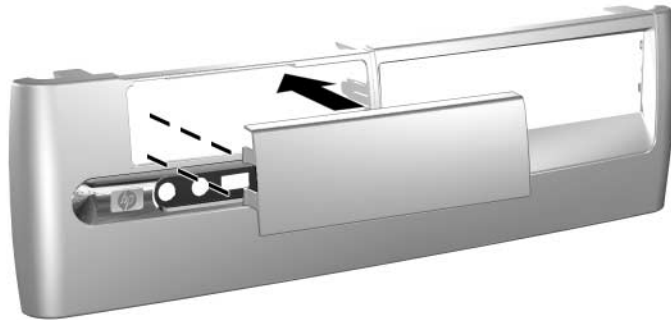


Kiintolevyn asentaminen 3,5-tuuman asemapaikkaan

6. Vaihda etulevy painamalla etulevy paikalleen.



Tarvittavan kehikon tyyppi määräytyy asennettavan laitteen tyyppin mukaan. Jos asennat levykeaseman, tarvitaan levykeasemakehikko (PN 316002-001). Jos asennat kiintolevyaseman, tarvitaan kehikon peitelevy (PN 316006-001), kuten oheisessa kuvassa näkyy. Jos asennat jonkin muun 3,5 tuuman laitteen kuin levykeaseman tai kiintolevyn, sinun täytyy tilata 3,5 tuuman laitekehikko (PN 316008-001). Kun muutat tietokoneen kokoonpanoa, tilaa asianmukainen kehikko valtuutetulta HP-jälleenmyyjältä tai huoltajalta.



Peitelevyn asentaminen

7. Kytke virta- ja datakaapelit.
8. Aseta etupaneeli ja tietokoneen käyttöpaneeli takaisin paikalleen.

Tekniset tiedot



VAROITUS: Jos käytät tietokonetta pöytämallisena, varmista, että tietokoneen ympärille jää vähintään 10 cm vapaata ja esteetöntä tilaa kaikille puolille.

HP dx5150 Small Form Factor

Pöytätietokoneen mitat

Korkeus	3,95 tuumaa	10,3 cm
Leveys	13,3 tuumaa	33,78 cm
Syvyys	15,1 tuumaa	38,35 cm

Likimääräinen paino

21 paunaa 9,53 kg

Lämpötila-alue

Käytössä ollessa	50x–95x F	10x–35x C
Poissa käytöstä	–22x–140x F	–30x–60x C

Suhteellinen kosteus (tiivistymätön)

Käytössä ollessa	10–90%	10–90%
Poissa käytöstä (38,7 °C enimmäiskosteus)	5–95%	5–95%

Suurin korkeus (paineistamaton)

Käytössä ollessa	10 000 ft	3 048 m
Poissa käytöstä	30 000 ft	9 144 m



Käyttölämpötila pienenee 1,0 °C per 300–3000 m merenpinnan yläpuolella, kun jatkuvaa suoraa auringonpaistetta ei ole. Suurin mahdollinen lämpötilan muutosnopeus on 10 °C/t. Yläraja voi alentua asennettujen lisälaitteiden tyypistä ja määrästä johtuen.

HP dx5150 Small Form Factor (Jatkuu)**Lämpöhäviö**

Korkeintaan	971 BTU/h	245 kg-cal/h
Yleinen (vapaa)	256 BTU/h	65 kg-cal/h

**Syöttöjännitteen valintakytkimen
asetus**

Virtalähde	115 V	230 V
Käyttöjännitealue	90–132 VAC	180–264 VAC
Nimellisjännitealue	100–127 VAC	200–240 VAC
Nimellisverkkotaajuus	47–63 Hz	47–63 Hz



Tässä järjestelmässä käytetään passiivista PFC-virtalähdettä 230 voltin jännitettä käytettäessä.
Tämän ansiosta laite on CE-merkinnän vaatimusten mukainen Euroopan Unionin maissa.

Lähtöteho	200 W	200 W
Nimellinen tulovirta (enintään)	6 A, 115 VAC	3 A, 230 VAC

Pariston vaihtaminen

Tietokoneen mukana toimitettu paristo antaa virtaa tosiaikakellolle. Kun vaihdat pariston, käytä alkuperäisen pariston kaltaista paristoa. Tietokoneeseen on asennettu 3 voltin litiumparisto (kolikkomalli).



Litiumpariston käyttöikä voi pidentää kytkemällä tietokoneen virtajohdon kunnossa olevaan verkkovirtapistorasiaan. Litiumparisto on käytössä vain silloin kun tietokone EI OLE kytkettynä verkkovirtaan.



VAARA: Tietokoneessa on sisäinen litiummanganparisto. Pariston sopimaton käsittely aiheuttaa tulipalo- ja palovammavaaran. Jotta välttäisit henkilövahinkojen vaaran, noudata seuraavia ohjeita:

- Älä yritä ladata paristoa uudelleen.
- Älä säilytä akkua tai paristoa yli 60 °C:n lämpötilassa.
- Älä pura, murskaa tai lävistä akkua, älä aiheuta oikosulkuja. Älä hävitä akkua veteen upottamalla tai polttamalla.
- Korvaa paristo vain tälle tuotteelle tarkoitetulla HP-varaosalla.



VAROITUS: Ennen kuin vaihdat pariston, muista tee varmuuskopio tietokoneen CMOS-asetuksista. Kun paristo irrotetaan tai vaihdetaan, CMOS-asetukset häviävät. Katso *Documentation CD* -CD-levyn *Vianetsintäoppaasta* ohjeet CMOS-asetusten varmuuskopioimisesta.



Akkuja ja paristoja ei saa hävittää tavallisen kotitalousjätteen mukana. Käytä niiden hävityksessä tai kierrätyksessä paikallisia keräysjärjestelmiä tai palauta ne HP:lle.



VAROITUS: Staattinen sähkö voi vahingoittaa tietokoneen tai valinnaisen laitteiston sähköisiä osia. Ennen näiden toimenpiteiden aloittamista kosketa maadoitettua metalliesinettä, jotta varmistut siitä, ettei sinussa ole staattista sähköä.

1. Sammuta tietokone oikein käyttöjärjestelmän kautta ja sammuta sitten kaikki ulkoiset laitteet. Irrota virtajohto pistorasiasta ja ulkoiset laitteet tietokoneesta. Poista sitten tietokoneen käyttöpaneeli.

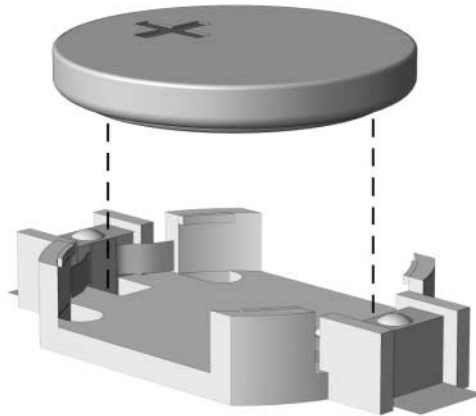


Joudut ehkä poistamaan laajennuskortin, ennen kuin pääset irrottamaan pariston.

2. Tarkista pariston ja sen pidikkeen sijainti emolevyllä.
3. Riippuen pariston pidikkeen mallista, noudata seuraavia ohjeita vaihtaessasi paristoa.

Tyyppi 1

- a. Nosta paristo pois pidikkeestään.

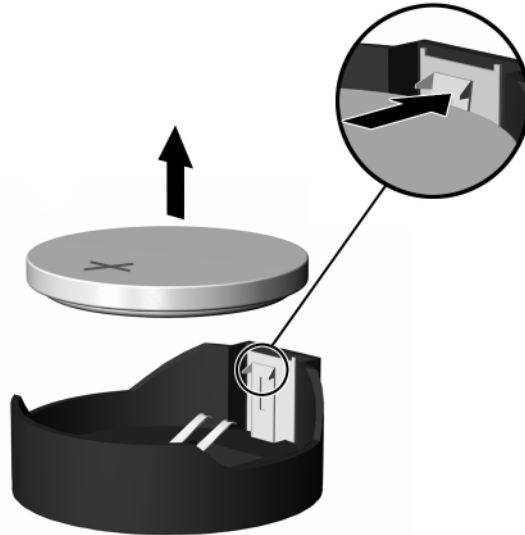


Nappipariston poistaminen (Tyyppi 1)

- b. Työnnä vaihtoparisto paikalleen. Pariston pidike kiinnittää pariston automaattisesti oikeaan asentoon.

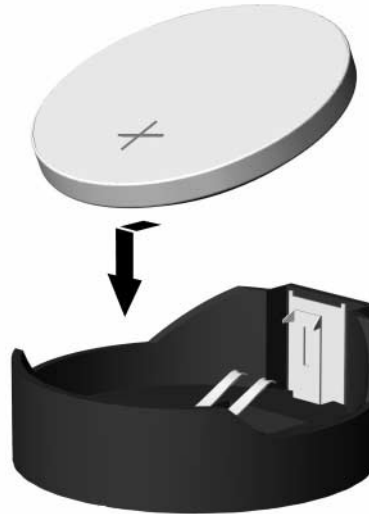
Tyyppi 2

- a. Irrota paristo pidikkeestä puristamalla metallisalpaa, joka ulottuu pariston toisen reunan yli.
- b. Kun paristo ponnahtaa ylöspäin, nosta se pois paikaltaan.



Nappipariston (tyyppi 2) poistaminen

- c. Asenna uusi paristo paikalleen siten, että työntät sen pariston pidikkeen reunan alle positiivinen puoli ylöspäin. Paina pariston toista laittaa alaspäin niin, että kiinnike napsahtaa pariston päälle.



Nappipariston (tyyppi 2) poistaminen



Kun olet vaihtanut pariston, viimeistele asennus seuraavien ohjeiden mukaisesti.

4. Aseta tietokoneen huoltopaneeli paikalleen.
5. Kytke tietokone verkkovirtaan ja käynnistä se.
6. Määritä päiväys ja kellonaika, salasana ja muut mahdolliset erityisasetukset tietokoneen asetusohjelmassa. Lisätietoja on *tietokoneen asetusohjelman (F10) oppaassa*.

Turvalukon asentaminen

Alla ja seuraavilla sivuilla olevissa kuvissa esitettyjen turvalukkojen avulla tietokone voidaan suojata.



Aseta mahdollinen kaapelilukko oheisen kuvan osoittamaan paikkaan. Kaapelilukko voidaan asentaa myös alla kuvattuun toissijaiseen lukkopaikkaan.



Vaijerilukon asentaminen



Riippulukon asentaminen

Staattinen sähkö

Sormista tai muista johtimista tuleva staattinen sähköpurkaus saattaa vahingoittaa järjestelmän piirilevyjä tai muita staattiselle sähkölle herkkiä osia. Vahingoittuminen saattaa lyhentää laitteen odotettavissa olevaa käyttöikää.

Sähköstaattisten vaurioiden estäminen

Vältä sähköstaattiset vahingot noudattamalla seuraavia varotoimia:

- Vältä käsikosketusta kuljettamalla ja säilyttämällä tuotteita sähköstaattisesti turvallisissa pakkauksissa.
- Pidä staattiselle sähkölle herkät osat pakkauksissaan, kunnes ne ovat staattisesta sähköstä vapaassa työasemassa.
- Ennen kuin otat osat pakkauksesta, aseta ne maadoitetulle pinnalle.
- Vältä koskettamasta nastoja, johtimia tai piirejä.
- Huolehdi aina kunnollisesta maadoituksesta, ennen kuin kosketat staattiselle sähkölle herkkää osaa tai yksikköä.

Maadoitusmenetelmiä

Maadoitusmenetelmiä on useita. Kun käsittelet sähköstaattisesti herkkiä osia, käytä yhtä tai useampaa seuraavista menetelmistä:

- Käytä ranneketta, joka on liitetty maadoitettuun työasemaan tai tietokoneen runkoon maadoitusjohdolla. Rannekkeet ovat joustavia maadoitushihnoja, joiden vastus maadoitusjohdossa on vähintään 1 megaohmi +/-10 prosenttia. Varmista kunnollinen maadoitus pitämällä rannekkeen ulkonemaa ihoa vasten.
- Käytä omilla jaloilla seisovien työasemien luona kantapäähän, varpasiin tai kenkiin kiinnitettäviä hihnoja. Pidä hihnoja kummassakin jalassa, kun seisot johtavalla lattialla tai matolla.
- Käytä sähköä johtavia huoltotyökaluja.
- Käytä mukana kuljetettavaa huoltovälineistöä, jossa on staattista sähköä poistava matto.

Jos sinulla ei ole asianmukaista maadoitusta varten suositeltavia välineitä, ota yhteys valtuutettuun HP-jälleenmyyjään tai huoltoon.



Jos haluat staattista sähköä koskevaa lisätietoa, ota yhteys HP-jälleenmyyjään tai huoltoon.

Tietokoneen käyttöohjeet, säännöllinen hoito ja kuljetuksen valmisteleminen

Tietokoneen käyttöohjeet ja säännöllinen hoito



VAROITUS: Jos käytät tietokonetta pöytämallisena, varmista, että tietokoneen ympärille jää vähintään 10 cm vapaata ja esteetöntä tilaa kaikille puolille.

Asenna tietokone ja sen näyttö ja huolla niitä näiden ohjeiden mukaan:

- Pidä tietokone poissa liian kosteista paikoista, suorasta auringonvalosta ja äärimmäisen kuumista ja kylmistä lämpötiloista. Saat lisätietoja suositeltavista lämpötila- ja kosteusrajoista tämän oppaan kohdasta [Liite A, "Tekniset tiedot"](#).
- Käytä tietokonetta vakaalla ja tasaisella pinnalla. Jätä keskusyksikön taakse ja näytön yläpuolelle vähintään 10,2 cm:n välitys tarvittavan ilmavirran takaamiseksi.
- Älä estä ilmavirtaa tietokoneeseen tukkimalla etutuuletusaukkoja tai ilmanottoaukkoa. Älä sijoita näppäimistöä aivan pöytäyksikön eteen, koska sekin estää ilmavirtaa.
- Älä käytä tietokonetta koskaan silloin, kun sen kansi tai sivupaneelit on irrotettu.
- Älä aseta tietokoneita päällekkäin tai niin lähelle toisiaan, että tietokoneeseen kulkeutuu toisten tietokoneiden kierrätysilmaa tai lämmitettyä ilmaa.
- Jos tietokonetta käytetään erillisessä kotelossa, siinä on oltava ilmanvaihdon sisään- ja poistoilma-aukot ja edellä mainittuja käyttöohjeita on noudatettava.

- Pidä nesteet poissa tietokoneen ja näppäimistön lähetyviltä.
- Älä peitä näytön tuuletusaukkoja millään materiaalilla.
- Asenna tai ota käyttöön käyttöjärjestelmän tai muun ohjelmiston virranhallintaominaisuudet, kuten lepotila.
- Sammuta tietokone ennen seuraavia toimenpiteitä:
 - Pyyhi laite tarvittaessa ulkopuolelta pehmeällä, kostealla kankaalla. Puhdistusaineiden käyttäminen saattaa aiheuttaa värimuutoksia tai vaurioittaa laitteen pintaa.
 - Puhdista silloin tällöin kaikki tietokoneen ilmanvaihtoaukot. Nöyhtä, pöly ja muut vieraat aineet saattavat tukkia tuuletusaukot ja estää ilmavirran.

Optisen aseman varotoimenpiteet

Kun käytät tai puhdistat optista asemaa, noudata seuraavia ohjeita.

Käyttö

- Älä siirrä asemaa käytön aikana. Tästä voi aiheutua virhetoiminta lukemisen aikana.
- Älä altista asemaa yhtäkkisille lämpötilan vaihdoksille, koska aseman sisällä saattaa tapahtua kondensoitumista. Jos lämpötila vaihtuu äkillisesti aseman ollessa käytössä, odota ainakin tunti, ennen kuin kytket virran pois. Jos käytät asemaa välittömästi, se saattaa toimia lukemisen aikana virheellisesti.
- Vältä sijoittamasta asemaa paikkaan, jossa kosteus on suuri ja joka on alttiina äärimmäisille lämpötiloille, mekaaniselle tärinälle tai suoralle auringonvalolle.

Puhdistus

- Puhdista paneeli ja säätimet pehmeällä, kuivalla kankaalla tai pehmeällä kankaalla, jota on kostutettu hiukan miedolla puhdistusaineella. Älä suihkuta puhdistusnesteitä suoraan laitteen päälle.
- Älä käytä mitään liuottimia, kuten alkoholia tai bensiiniä, sillä ne voivat vahingoittaa aseman pintaa.

Turvallisuus

Jos asemaan putoaa jokin esine tai jotakin nestettä, irrota tietokone verkkovirrasta heti ja vie se HP:n huoltoon tarkistettavaksi.

Kuljettamisen valmistelu

Kun olet aikeissa lähettää tietokoneen johonkin, noudata seuraavia ohjeita:

1. Ota varmuuskopiot kiintolevyn tiedostoista PD-levyille, nauhakaseteille CD-levyille tai levykkeille. Varmista, etteivät varmuustietovälineet ole alttiina sähköisille tai magneettisille pulsseille säilytyksen ja kuljetuksen aikana.



Kiintolevy lukittuu automaattisesti, kun järjestelmä sammutetaan.

2. Poista levykeasemista niissä mahdollisesti olevat ohjelmistolevykkeet ja pane ne talteen.
3. Pane levykeasemaan tyhjä levyke kuljetuksen ajaksi. Se suojaa levyasemaa. Älä käytä levykettä, jolle olet tallentanut tai jolle aiot tallentaa tietoja.
4. Sammuta tietokone ja lisälaitteet.
5. Irrota virtajohto pistorasiasta ja sitten tietokoneesta.
6. Irrota järjestelmän osat ja ulkoiset laitteet ensin virtalähteestään ja sitten tietokoneesta.



Varmista ennen tietokoneen kuljettamista, että kaikki kortit ovat asianmukaisesti paikoillaan korttipaikoissa.

7. Pakkaa tietokone ja lisälaitteet alkuperäisiin pakkauslaatikoihinsa tai samanlaisiin pakkauksiin, joissa on riittävästi pakkausmateriaalia suojaamassa niitä.



Toimimattomuusrajoista on lisätietoja tämän oppaan kohdassa [Liite A, "Tekniset tiedot"](#).

Hakemisto

3,5-tuuman asemapaikka 2–26

3,5-tuuman kiintolevy
päivittäminen 2–21

A

ääniliitin 1–3

aseman asentaminen 2–14

asennusohjeet 2–14

asentaminen

3,5-tuuman kiintolevy 2–26

kiintolevyasema 2–28

laajennuskortti 2–10, 2–11, 2–12

muisti 2–5

nappiparisto (tyyppi 1) B–2

nappiparisto (tyyppi 2) B–4

optinen asema 2–18

riippulukko C–2

vaijerilukko C–1

avauspainike, optinen asema 1–2

D

DDR-SDRAM 2–5

DIMM-moduulit

asentaminen 2–8

DIMM-muistimoduulit 2–5

DVI-näyttöliitin 1–3

E

etulevy 2–27

etulevy, poistaminen 2–4

etupaneelin osat 1–2

H

hiiri

erikoistoiminnot 1–5

liitin 1–3

huoltopaneelin poistaminen 2–3

I

irrottaminen

etukehikko 2–4

kiintolevyasema 2–22

laajennuspaikan peitelevy 2–11

levykeasema 2–16

nappiparisto (tyyppi 1) B–2

nappiparisto (tyyppi 2) B–3

optinen asema 2–16

PCI Express -laajennuskortti 2–13

peitelevyt 2–27

tietokoneen huoltopaneeli 2–3

K

kaapeli

optinen asema 2–20

kaapelilukko, asentaminen C–1

kiintolevyasema

3,5-tuumaa 2–26

irrottaminen 2–22

kokoonpano 2–25

merkkivalo 1–2

ohjainruuvit 2–26

päivittäminen 2–21

palauttaminen 2–24

SATA:n asentaminen 2–28

kuljetuksen valmistelemine E-3
kuulokeliitin 1-2
kuulokkeiden lähtölinjan liitin 1-3

L

laajennuskortti
 PCI Express 2-13
laajennuskortti, asentaminen 2-10, 2-11,
 2-12
laajennuspaikan peitelevy 2-11
levyasemien paikat 2-15
levykeasema
 irrottaminen 2-16
 merkkivalo 1-2
 vapautuspainike 1-2
lukko C-1, C-2

M

mikrofoniliitäntä 1-2, 1-3
muisti
 asentaminen 2-5
 kaksikanavainen tila 2-6
 muistikantojen sijainti 2-6
 tekniset tiedot 2-5
 tunnistaminen 2-5

N

näppäimistö 1-4
 portti 1-3
nappiparisto
 tyyppi 1 B-2
 tyyppi 2 B-3
näyttöliitin 1-3

O

ohjeet
 pariston vaihtaminen B-1
optinen asema
 asentaminen 2-18
 irrottaminen 2-16
 kaapeleiden kytkeminen 2-20
 merkkivalo 1-2

vapautuspainike 1-2
osat
 etupaneeli 1-2
 takapaneeli 1-3

P

paristo
 nappiparisto (tyyppi 1) B-2
 nappiparisto (tyyppi 2) B-3
pariston vaihtaminen B-1
PCI-kortti
 Katso laajennuskortti
peitelevyt, poistaminen 2-27

R

RAID-kokoonpano 2-25
riippulukko, asentaminen C-2
rinnakkaisliitäntä 1-3
RJ-45 -liitin 1-3

S

sarjaliitin 1-3
sarjanumeron sijainti 1-5
SATA
 Katso kiintolevy
staattinen sähkö 2-1, D-1

T

takapaneelin osat 1-3
tietokoneen
 käyttöohjeet E-1
 kuljetuksen valmistelemine E-3
turvatoimet C-1

U

USB 1-2, 1-3

V

virta
 johdon liitäntä 1-3
 kytkin 1-2
 merkkivalo 1-2