



i n v e n t

Maskinvarehåndbok

HP stasjonære forretnings-PCer

Modell dx5150 Small Form Factor

Dokumentets delnummer: 373997-092

Mars 2005

Denne håndboken inneholder grunnleggende informasjon for oppgradering av denne datamaskinmodellen.

© Copyright 2004 Hewlett-Packard Development Company, L.P.
Informasjonene i dette dokumentet kan endres uten forvarsel.

Microsoft og Windows NT er varemerker som tilhører Microsoft Corporation i USA og andre land.

De eneste garantier som gis for HP-produkter og -tjenester er definert i de eksplisitte garantierklæringene som følger med disse produkter og tjenester. Ingenting i dette dokumentet må tolkes som om det utgjør en ekstra garanti. HP er ikke ansvarlig for tekniske feil eller redigeringsfeil eller utelatelser i dette dokumentet.

Dette dokumentet inneholder rettighetsbeskyttet informasjon som er beskyttet av copyright. Uten skriftlig tillatelse fra Hewlett-Packard Company er det ulovlig å kopiere, reproducere eller oversette denne håndboken til et annet språk.



ADVARSEL: Tekst som er markert på denne måten, angir at hvis anvisningene ikke blir fulgt, kan det føre til personskade eller livsfare.



OBS: Tekst som er markert på denne måten, angir at hvis anvisningene ikke blir fulgt, kan det føre til skade på utstyr eller tap av data.

Maskinvarehåndbok

HP stasjonære forretnings-PCer

Modell dx5150 Small Form Factor

Første Utgave Desember 2004

Andre Utgave Mars 2005

Dokumentets delnummer: 373997-092

Innhold

1 Produktfunksjoner

Standard konfigurasjonsfunksjoner	1-1
Komponenter på frontpanelet	1-2
Komponenter på bakpanelet	1-3
Standard tastaturkomponenter	1-4
Ekstra modulært tastatur fra HP	1-5
Spesielle musefunksjoner	1-5
Plassering av serienummeret	1-5

2 Maskinvareoppgraderinger

Serviceegenskaper	2-1
Advarsler og forholdsregler	2-1
Bruke Small Form Factor-datamaskinen i en minitårnkonfigurasjon	2-2
Fjerne datamaskinens tilgangspanel og frontpanel	2-3
Installere mer minne	2-5
DIMMer	2-5
DDR-SDRAM DIMMer	2-5
DIMM-sokler	2-6
Installere et utvidelseskort	2-11
Fjerne et utvidelseskort	2-14
Installere ekstra stasjoner	2-15
Finne frem til stasjonenes plassering	2-16
Fjerne en optisk stasjon eller en diskettstasjon	2-17
Installere en ekstra optisk stasjon	2-19
Oppgradere harddisken	2-22
Installere en stasjon i en 3,5 tommers stasjonsbrønn	2-27

A Spesifikasjoner

B Skifte batteri

C Sikkerhetslåsfunksjoner

Installere en sikkerhetslås C-1

D Elektrostatisk utladning

Forhindre elektrostatisk skade. D-1

Jordingsmetoder D-2

E Retningslinjer for bruk av datamaskinen, rutinemessig vedlikehold og forberedelse til forsendelse

Retningslinjer for bruk av datamaskinen og rutinemessig vedlikehold E-1

Forholdsregler for den optiske stasjonen. E-2

 Drift. E-2

 Rengjøring E-3

 Sikkerhet. E-3

Forberedelse til forsendelse. E-3

Register

Produktfunksjoner

Standard konfigurasjonsfunksjoner

Funksjonene til HP dx5150 Small Form Factor kan variere alt etter modell. Hvis du vil ha en fullstendig oversikt over maskinvare og programvare som er installert i datamaskinen, kjører du diagnoseprogrammet for Windows. Instruksjoner for bruk av dette verktøyet finnes i *Feilsøkingshåndboken* på *dokumentasjons-CDen*.



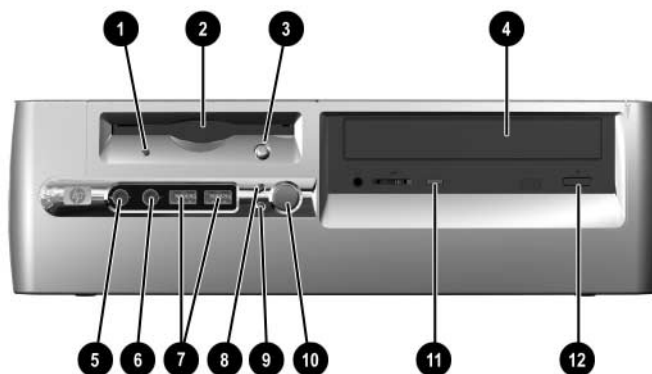
For å bruke datamaskinen i en minitårnkonfigurasjon må du kjøpe et tårnstativ fra HP (delnummer 316593-001). Du kan lese mer om dette i avsnittet [“Bruke Small Form Factor-datamaskinen i en minitårnkonfigurasjon”](#) i denne håndboken.



dx5150 Small Form Factor-konfigurasjon

Komponenter på frontpanelet

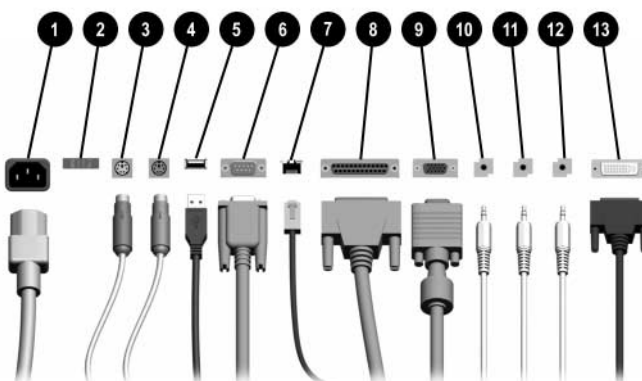
Stasjonskonfigurasjonen kan variere med modell.



Frontpanelkomponenter

❶ Aktivitetslys for diskettstasjon (valgfri)	❷ USB-kontakter (Universal Serial Bus)
❸ Diskettstasjon (valgfri)	❸ Aktivitetslys for harddisk
❹ Diskettutløserknapp (valgfri)	❹ Strøm på-lys
❺ Optisk stasjon (CD-ROM, CD-R/RW-, DVD-ROM-, DVD-R/RW- eller kombinert CD-RW/DVD-stasjon)	❺ Av/på-knapp
❻ Mikrofonkontakt	❻ Aktivitetslys for optisk stasjon
❼ Øretelefonkontakt	❼ Utløserknapp for optisk stasjon

Komponenter på bakpanelet



Komponenter på bakpanelet

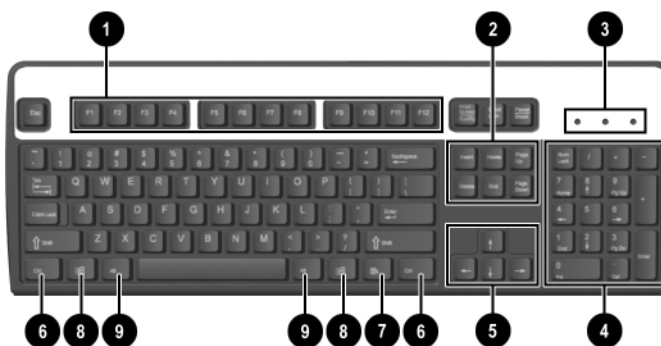
❶	Strømledningskontakt	❸	Parallellkontakt
❷	Spenningsvalgbyter	❹	Skjermkontakt
❸	PS/2-muskontakt	❺	Øretelefon-/linje ut-kontakt
❹	PS/2-tastaturkontakt	❻	Linje inn-lydkontakt
❺	USB (Universal Serial Bus)	❼	Mikrofonkontakt
❻	IOIO Seriell kontakt	❼	Digital Video Interface (DVI-D) skjermkontakt
❼	RJ-45 nettverkskontakt		

 Kontaktens plassering og antall kan variere etter modell.

Hvis et standard PCI-grafikkort er installert, kan kontaktene på kortet og systemkortet brukes samtidig. Det kan være nødvendig å endre enkelte innstillinger i Computer Setup (F10) for å bruke begge kontakter. Se *Håndbok i Computer Setup (F10)* på dokumentasjons-CDen for å få mer informasjon om oppstartsrekkefølgen.

DVI-D-kontakten fungerer bare med flatpanelskjermer.

Standard tastaturkomponenter



❶	Funksjonstaster	Utfører spesielle funksjoner, avhengig av hvilken programvare som brukes.
❷	Redigeringstaster	Omfatter disse: Insert, Home, Page Up, Delete, End og Page Down .
❸	Statuslys	Angir statusen til datamaskinen og tastaturinnstillingene (Num Lock, Caps Lock, og Scroll Lock).
❹	Tastene på talltastaturet	Fungerer som tastene på en kalkulator.
❺	Piltaster	Brukes til å navigere gjennom et dokument eller et nettsted. Med disse tastene kan du bevege deg til venstre, høyre, opp og ned med tastene i stedet for med musen.
❻	Ctrl-tastene	Brukes i kombinasjon med andre taster. Effekten er avhengig av hvilken programvare som brukes.
❼	Programvaretasten*	Brukes (på samme måte som høyre museknapp) til å åpne menyer i Microsoft Office-programmer. Kan utføre andre funksjoner i annen programvare.
❽	Windows-logotaster*	Brukes til å åpne Start-menyen i Microsoft Windows. Brukes i kombinasjon med andre taster til å utføre andre funksjoner.
❾	Alt-tastene	Brukes i kombinasjon med andre taster. Effekten er avhengig av hvilken programvare som brukes.

*Disse tastene er tilgjengelige i bestemte geografiske områder.

Ekstra modulært tastatur fra HP

Hvis datamaskinstyret omfatter et modulært tastatur fra HP, se HP Modular Keyboard User Guide på dokumentasjons-CDen for informasjon om komponenter og oppsett.

Spesielle musefunksjoner

De fleste programmer støtter bruk av mus. Funksjonene som er tilordnet til hver av museknappene, er avhengig av hvilken programvare som brukes.

Plassering av serienummeret

Hver datamaskin har et unikt serienummer. Sørg for å ha dette nummeret tilgjengelig når du kontakter kundeservice for bistand.



Plassering av serienummeret

Maskinvareoppgraderinger

Serviceegenskaper

Denne datamaskinen har funksjoner som gjør det enkelt å oppgradere og utføre service på den. Ingen verktøy trengs til de fleste av installasjonsprosedyrene som er beskrevet i dette kapitlet.

Advarsler og forholdsregler

Før du utfører oppgraderinger må du være sikker på at du har lest grundig alle relevante instruksjoner, forsiktighetsregler og advarsler i denne håndboken.



ADVARSEL: For å redusere risikoen for personskade på grunn av elektrisk støt og/eller varme overflater, må du trekke strømkabelen ut av vegguttaket og la de interne systemkomponentene bli avkjølt før du berører dem.



ADVARSEL: For å unngå fare for elektrisk støt, brann eller skade på utstyret, må du ikke koble telekommunikasjons-/telefonkontakter inn i mottakene for nettverkskontrollerne (NIC).



OBS: Statisk elektrisitet kan skade elektroniske komponenter i datamaskinen eller tilleggsutstyr. Før du begynner på disse prosedyrene, må du passe på at du har utladet eventuell statisk elektrisitet ved å berøre en jordnet metallgjenstand. Se [Tillegg D, "Elektrostatisk utladning"](#) i denne håndboken for ytterligere informasjon om forebygging av elektrostatisk utladning.



OBS: Før du tar av tilgangspanelet på datamaskinen, må du forsikre deg om at datamaskinen er slått av og at strømkabelen er tatt ut av strømuttaket.

Bruke Small Form Factor-datamaskinen i en minitårnkonfigurasjon

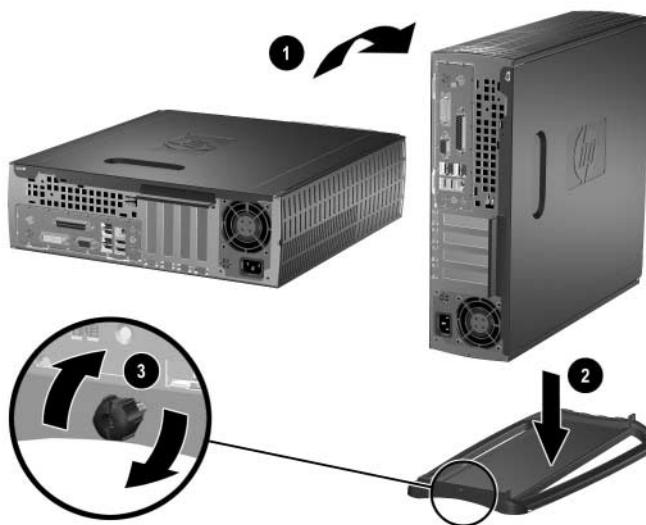
Small Form Factor-datamaskinen kan brukes enten som minitårn eller bordmodell. For å bruke den i minitårnkonfigurasjonen må du anskaffe et tårnstativ fra HP (delnummer 316593-001).



OBS: Hvis datamaskinen er en bordmodellkonfigurasjon, bør du sørge for at det er en avstand på minst 10,2 cm (4 tommer) på alle sider uten hindringer.

Slik installerer du tårnstativet:

1. Drei datamaskinen i tårnposisjon ❶, og still inn hullet i datamaskinens sokkel etter støtten og tomme skruen i stativet ❷.
2. Trekk til skruen for å feste datamaskinen til stativet ❸. Det sørger for stabilitet og bidrar til å sikre ordentlig luftgjennomstrømning til de interne komponentene.



Installere tårnstativet

Fjerne datamaskinens tilgangspanel og frontpanel

Slik fjerner du tilgangspanelet fra datamaskinen:

1. Slå av datamaskinen riktig via operativsystemet, og slå av eventuelle eksterne enheter.
2. Koble strømkabelen ut av strømuttaket og datamaskinen, og koble fra eventuelle eksterne enheter.

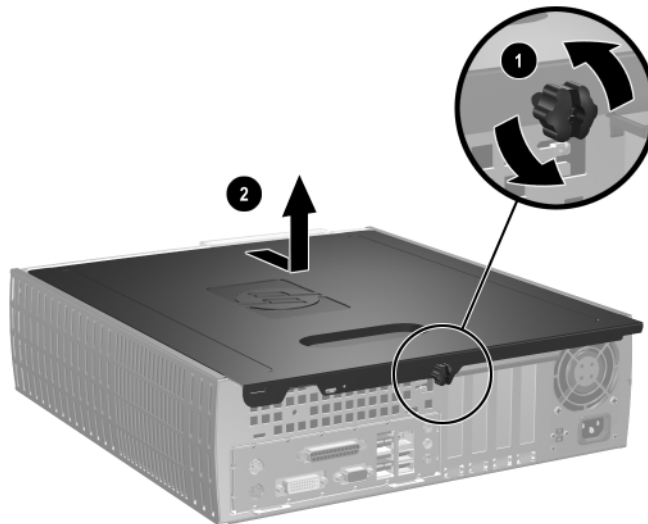


OBS: Før du tar av tilgangspanelet på datamaskinen, må du forsikre deg om at datamaskinen er slått av og at strømkabelen er tatt ut av strømuttaket.



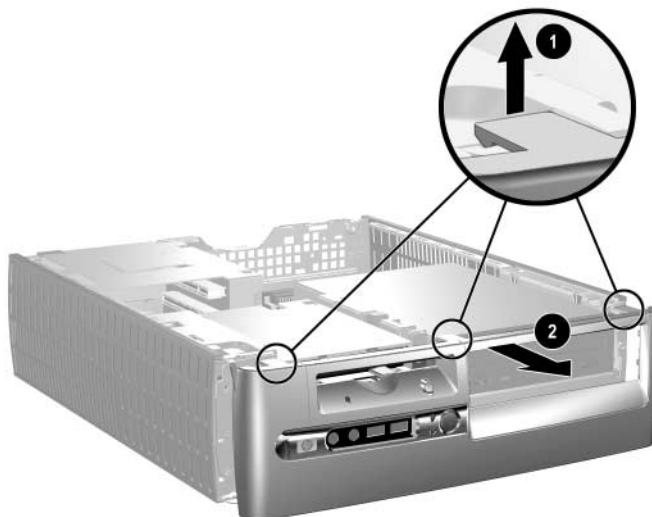
Legg datamaskinen på siden (med tilgangspanelet opp) før du fjerner tilgangspanelet og installerer maskinvare.

3. Løsne vingeskruen bak på datamaskinen ❶, skyv tilgangspanelet bakover mot baksiden av datamaskinen ❷, og løft det så av.




Fjerne datamaskinens tilgangspanel


4. For å fjerne frontpanelet trekker du varsomt opp alle de tre tungene ❶ på toppen av panelet. Skyv så panelet ❷ bort fra chassiset.



Ta av frontpanelet

Utfør operasjonene ovenfor i omvendt rekkefølge for å tilbakemontere datamaskinen.

 Trykk ned mens du setter tilgangspanelet tilbake. Se etiketten på innsiden av tilgangspanelet for ytterligere informasjon.

 For å sette frontpanelet tilbake setter du panelets to nedre tunger inn og dreier frontpanelet fremover slik at de tre tungene på toppen av frontpanelet smekker på plass.

Installere mer minne

Datamaskinen leveres med DIMMer (dual inline memory modules – minnemoduler med brikker på begge sider) av typen DDR-SDRAM (double data rate synchronous dynamic random access memory – synkront, dynamisk RAM-minne med dobbel datahastighet).

DIMMer

Minnesoklene på systemkortet kan besettes med opptil fire DIMMer av industristandard. Disse minnesoklene er besatt med minst én forhåndsinstallert DIMM. For å oppnå maksimal minnestøtte kan du installere opptil 8 GB (1-Gbit-teknologi) minne på systemkortet, konfigurert i en dobbeltkanalmodus med høye ytelser.



Tilgjengelig minne kan være begrenset av operativsystemet.

DDR-SDRAM DIMMer

For riktig systemdrift, hvis datamaskinen støtter DDR-SDRAM DIMMer, må DIMMene være:

- industristandard 184 pinner
- ubufret PC3200 400 MHz-kompatibel
- 2,5 volt DDR-SDRAM DIMMer

DDR-SDRAM DIMMer må også:

- støtte for CAS latens 3 (CL = 3)
- inneholde den obligatoriske JEDEC SPD-informasjonen

I tillegg støtter datamaskinen:

- Ikke-ECC-minneteknologier på 128 Mbit, 256 Mbit, 512 Mbit og 1 Gbit
- Enkelt- og dobbeltsidige DIMMer
- DIMMer bygd med x8 og x16 DDR-enheter; DIMMer bygd med x4 SDRAM støttes ikke



Systemet starter ikke hvis du installerer ikke-støttede DIMMer.

DIMM-sokler

Systemet fungerer automatisk i enkeltkanalmodus eller i en dobbeltkanalmodus med høyere ytelser, avhengig av hvordan DIMMene er installert.

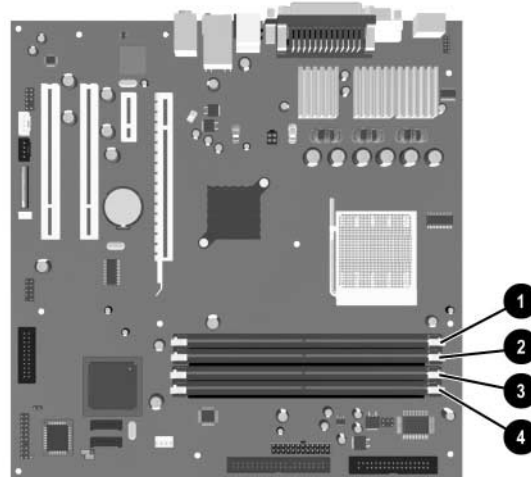
- I enkeltkanalmodus må du alltid installere i XMM1-sokkelen først. Hvis du tilføyer en ekstra DIMM med en annen minnestørrelse enn den første, installerer du den i XMM3. Ellers vil ikke systemet fungere.



I enkeltkanalmodus bestemmes den maksimale driftshastigheten av den mest langsomme DIMMen i systemet. Hvis for eksempel systemet har en DIMM på 266 MHz og en ekstra DIMM på 333 MHz, kjører systemet på den mest langsomme av de to hastighetene.

- I dobbeltkanalmodus må alle DIMMer matche hverandre. Hvis du bare installerer i to DIMM-sokler, må du bruke identiske DIMMer og installere dem i XMM1 og XMM2, de svarte soklene. Hvis du installerer i alle fire DIMM-sokler, må du ha identiske DIMMer i alle sokler eller identiske DIMM-par i hvert sokkelpar: de svarte soklene XMM1 og XMM2 og de blå soklene XMM3 og XMM4. Ellers risikerer du at systemet ikke fungerer riktig.

Det finnes fire DIMM-sokler på systemkortet, med to sokler per kanal. Soklene er merket XMM1, XMM2, XMM3 og XMM4. Soklene XMM1 og XMM3 fungerer i minnekanal A. Soklene XMM2 og XMM4 fungerer i minnekanal B.



DIMM-sokkelplasseringer

Element	Beskrivelse	Sokkelfarge
❶	DIMM-sokkel XMM1, kanal A	Svart
❷	DIMM-sokkel XMM2, kanal B	Svart
❸	DIMM-sokkel XMM3, kanal A	Blå
❹	DIMM-sokkel XMM4, kanal B	Blå

Installere DDR-SDRAM-DIMMer



OBS: Minnemodulsoklene har metallkontakter av gull. Når du oppgraderer minnet, er det viktig å bruke minnemoduler med gullkontakter for å hindre korrosjon eller oksydering som kommer av kontakt mellom ikke-kompatible metaller.



OBS: Statisk elektrisitet kan skade elektroniske komponenter i datamaskinen eller tilleggskort. Før du begynner på disse prosedyrene, må du passe på at du har utladet eventuell statisk elektrisitet ved å berøre en jordnet metallgjenstand. Se under [Tillegg D, "Elektrostatisk utladning"](#) for mer informasjon.



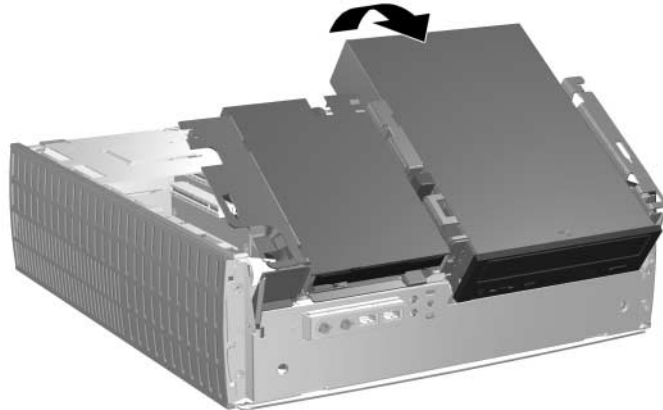
OBS: Når du håndterer minnemoduler, må du passe på å ikke ta på kontaktene. Slik berøring kan skade modulene.

1. Slå av datamaskinen riktig via operativsystemet, og slå av eventuelle eksterne enheter.
 2. Koble strømkabelen ut av strømuttaket og koble fra eventuelle eksterne enheter.
 3. Fjern tilgangspanelet og frontpanelet på datamaskinen.
Se "[Fjerne datamaskinens tilgangspanel og frontpanel.](#)"
-



OBS: Kontroller plasseringen til alle kabler og ledninger før du hever eller senker stasjonsbrønnen for enkel tilgang for å unngå skade.

4. Roter stasjonsbrønnen til opprettstående posisjon.



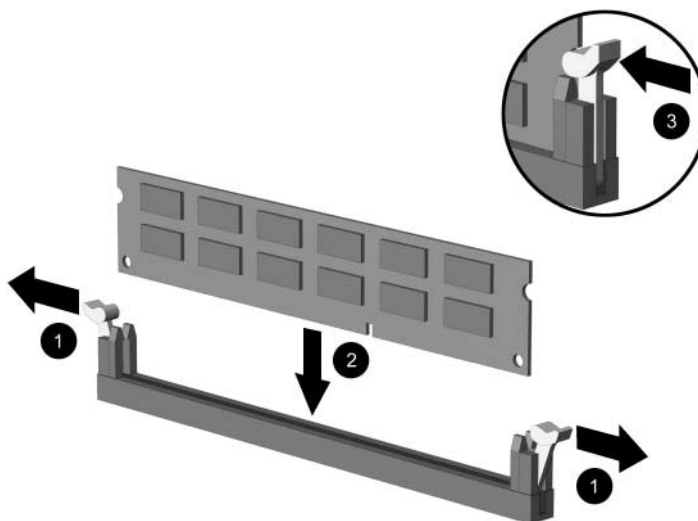
Rotering av stasjonsbrønnen for enkel tilgang

5. Finn frem til minnemodulsoklene.



ADVARSEL: Hvis du vil redusere risikoen for personskade på grunn av varme overflater, må du la de interne systemkomponentene avkjøles før du tar på dem.

6. Åpne begge låsene på minnemodulsokkelen ❶ og sett minnemodulen inn i sokkelen ❷.



Installere en DIMM



En minnemodul kan bare installeres på én måte. Sikt inn utskjæringen på modulen etter tungen på minnesokkelen.



Hvis du har en forhåndsinstallert DIMM i sokkel XMM1 og tilføyer en DIMM, anbefales det at du installerer en identisk DIMM i XMM2-sokkelen. Hvis du installerer i alle fire DIMM-sokler, må du bruke identiske DIMMer i hver sokkel. Ellers vil ikke datamaskinen fungere i dobbeltkanalmodus.

7. Trykk modulen ned i sokkelen og kontroller at modulen er satt helt inn og sitter ordentlig. Sørg for at tungene er i lukket stilling ❸.

8. Gjenta trinn 6 og 7 for hver tilleggsmodul du vil installere.
 9. Før stasjonsbrønnen for enkel tilgang tilbake til nedre posisjon.
Pass på at du ikke klemmer kablene i chassiset når du senker stasjonsbrønnen.
 10. Sett på igjen frontpanelet og tilgangspanelet på datamaskinen.
- Datamaskinen skal automatisk gjenkjenne det ekstra minnet neste gang du slår på datamaskinen.

Installere et utvidelseskort

Datamaskinen har fire PCI-utvidelsesspor. Hvert spor kan ta imot et halvhøyde-utvidelseskort av typen PCI eller PCI Express med en lengde på opptil 6,6 tommer (16,764 cm).

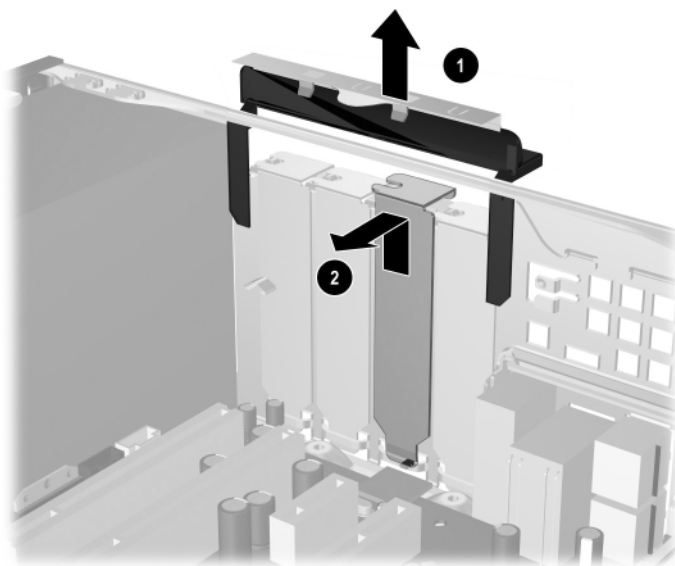


Du kan installere et kort av typen PCI eller PCI Express x1, x4, x8 eller x16 i hvert utvidelsesspor.

Installere et utvidelseskort:

1. Slå av datamaskinen riktig via operativsystemet, og slå av eventuelle eksterne enheter.
2. Koble strømkabelen ut av strømuttaket og koble fra eventuelle eksterne enheter.
3. Fjern tilgangspanelet fra datamaskinen. Se [“Fjerne datamaskinens tilgangspanel og frontpanel.”](#)
4. Identifiser sporet der du vil sette inn utvidelseskortet.

5. Lås opp spordekselets sperrelås, som holder PCI-spordekslene på plass, ved å dra den opp ❶.
6. Fjern spordekselet ved å skyve det opp og dra det mot innsiden av chassiset ❷.

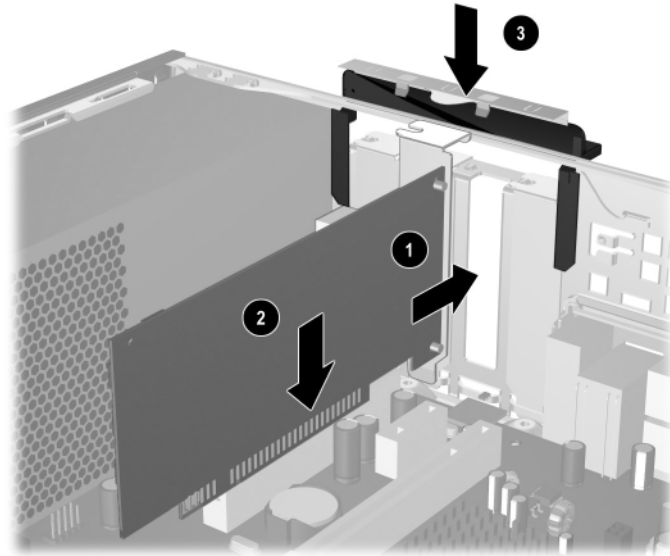


Fjerne utvidelsessporets deksel

7. Installer utvidelseskortet ved å plassere det forsiktig under sperrelåsen ❶. Skyv det så godt inn i kontakten ❷. Kontroller at utvidelseskortet sitter godt festet i sporet.



Pass på at du ikke riper andre komponenter i chassiset når du installerer et utvidelseskort.



Installere et utvidelseskort

8. Skyv utvidelsessporets sperrelås ned ❸ for å holde utvidelseskortet på plass.
9. Hvis du *ikke* skal skifte ut det gamle utvidelseskortet, installerer du et utvidelsesspordeksel for å lukke åpningen. Sett spordekselet av metall i det åpne sporet og skyv så utvidelsessporets lås ned slik at dekslet holdes på plass.



OBS: Når du har fjernet utvidelseskortet, må du erstatte det med et nytt eller dekke til det åpne sporet (for eksempel med et spordeksel av metall eller et stykke kabeltape) slik at de innvendige komponentene kjøles riktig ned under drift.

Fjerne et utvidelseskort

Slik fjerner du et utvidelseskort:

1. Slå av datamaskinen riktig via operativsystemet, og slå av eventuelle eksterne enheter.
2. Koble strømkabelen ut av strømuttaket og koble fra eventuelle eksterne enheter.
3. Ta av dekselet på datamaskinen. Se [“Fjerne datamaskinens tilgangspanel og frontpanel.”](#)
4. Lås opp spordekselets sperrelås bak på datamaskinen ved å dra den opp – låsen holder PCI-spordekslene på plass.
5. Bikk kortet forsiktig fra side til side inntil kontaktene løsner fra sokkelen. Dra utvidelseskortet rett opp fra sokkelen og bort fra innsiden på chassiset. Pass på at kortet ikke skraper mot andre komponenter.
6. Lagre kortet i antistatisk emballasje.
7. Hvis du ikke skal installere et nytt utvidelseskort, installerer du et deksel for å lukke det åpne utvidelsessporet.
8. Trykk utvidelsessporets deksellås ned for å holde utvidelseskortene og spordekslene på plass.



OBS: Alle utvidelseskortspor bak på datamaskinen må inneholde et utvidelseskort eller spordeksel for riktig nedkjøling av interne komponenter under bruk.

Installere ekstra stasjoner

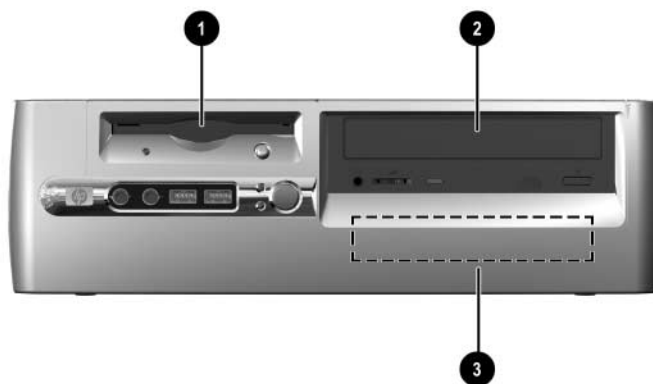
Datamaskinen har to eksterne stasjonsbrønner. Ved installering av tilleggsstasjoner må du installere styreskruer for å sikre at stasjonen blir riktig plassert i stasjonskonsollen, og låses på plass. Med datamaskinen fulgte ekstra styreskruer (fire 6-32 standardskruer og fire metriske M3-skruer) installert foran på chassiset, bak panelet. Harddisken bruker 6-32 standardskruer. Alle andre stasjoner bruker metriske M3-skruer. De metriske skruene fra HP er svarte, og standardskruene fra HP er sølvfarget.



OBS: Slik forhindrer du tap av arbeid og skade på datamaskinen eller en stasjon:

- Hvis du setter inn eller fjerner en harddisk, må du avslutte operativsystemet riktig, og deretter slå av datamaskinen. Ikke fjern harddisken mens datamaskinen er på eller i ventemodus.
- Før du berører harddisken, må du være sikker på at all statisk elektrisitet er utladet fra deg. Når du håndterer en stasjon, må du unngå å ta på kontakten. Hvis du vil ha mer informasjon om hvordan du unngår elektrostatisk skade, kan du slå opp på [Tillegg D, "Elektrostatisk utladning."](#)
- Stasjonen må håndteres med forsiktighet; ikke mist den.
- Ikke bruk makt når du setter inn en stasjon.
- Unngå å utsette en harddisk for væsker, ekstreme temperaturer eller produkter med magnetfelter som for eksempel skjermer eller høyttalere.
- Hvis du må sende en stasjon med posten, pakker du den inn i bobleplast eller annet beskyttende materiale og merker pakken "Forsiktig: Må håndteres forsiktig."

Finne frem til stasjonenes plassering



Stasjonsposisjoner på bordmodeller

-
- ❶ 3,5 tommers stasjonsbrønn (1,44 MB diskettstasjon vist)*

 - ❷ 5,25 tommers stasjonsbrønn for tilleggsstasjoner

 - ❸ Intern 3,5 tommers standard stasjonsbrønn
-

*Hvis datamaskinen har en 1,44 MB diskettstasjon, vil den bli konfigurert med en diskettstasjonsplate som vist på illustrasjonen. Hvis datamaskinen har en tom 3,5 tommers stasjonsbrønn, vil det i stedet bli installert en maskeringsplate. Hvis du ikke har en stasjon i dette sporet, kan du velge å installere en 3,5 tommers enhet (for eksempel en diskettstasjon, harddisk eller Zip-stasjon) senere. Men for å installere en annen 3,5 tommers enhet enn en diskettstasjon eller harddisk, må du bestille 3,5 tommers-enhetsplaten (PN 316008-001).

For å sjekke type, størrelse og kapasitet på masselagringsenheter som er installert i datamaskinen, kjører du Computer Setup. Se *Håndbok i Computer Setup (F10) Utility* for ytterligere informasjon.

Fjerne en optisk stasjon eller en diskettstasjon



OBS: Alle uttakbare medier må tas ut av stasjonen før den tas ut av datamaskinen.



En optisk stasjon er en CD-ROM-, CD-RW- eller DVD-ROM-stasjon.

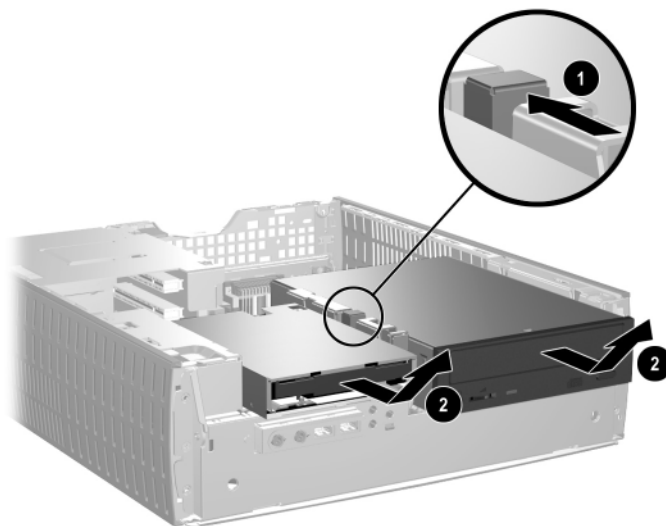
1. Slå av datamaskinen riktig via operativsystemet, og slå av eventuelle eksterne enheter.
 2. Koble strømkabelen ut av strømuttaket og koble fra eventuelle eksterne enheter.
 3. Fjern tilgangspanelet og frontpanelet på datamaskinen.
Se [“Fjerne datamaskinens tilgangspanel og frontpanel.”](#)
 4. Sett stasjonsbrønnen for enkel tilgang i opprettstående posisjon.
 5. Koble fra lyd- og signalkabel og stasjonens strømkabel. Den andre enden av lydkabelen må fortsatt være koblet til lydkontakten på systemkortet.
-



Bare Linux-systemer har en lydkabel koblet til den optiske stasjonen.

6. Før stasjonsbrønnen for enkel tilgang tilbake til nedre posisjon.

7. Skyv stasjonens sperrelås ❶ mot baksiden av chassiset, og hold nede.
8. Skyv stasjonen ❷ mot fremsiden av stasjonskonsollen og løft så stasjonen ut av datamaskinen.



Fjerne den optiske stasjonen eller diskettstasjonen

For å sette stasjonen på plass igjen, foretar du disse operasjonene i omvendt rekkefølge.



Når du skifter ut harddisken, flytter du de fire skruene fra den gamle harddisken til den nye. Skruene brukes i stedet for stasjonsskinner.

Installere en ekstra optisk stasjon

Slik installerer du en ekstra optisk stasjon:

1. Fjern den optiske stasjonen om den finnes.
2. Installer to styreskruer i de nedre hullene på hver side av stasjonen.



OBS: Du må bare bruke 3/16 tommers eller 5 mm lange skruer som styreskruer. Lengre skruer kan skade stasjonens innvendige komponenter.

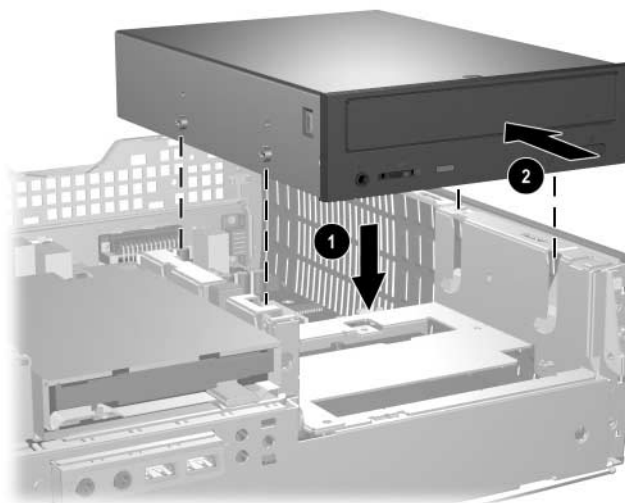


Når du skifter ut harddisken, flytter du de fire skruene fra den gamle harddisken til den nye. Skruene brukes i stedet for stasjonsskinner.



Installere styreskruer i den optiske stasjonen

3. Sett styreskruene på stasjonen inn i J-sporene i stasjonsbrønnen ❶.
Skyv så stasjonen mot datamaskinens bakside ❷.

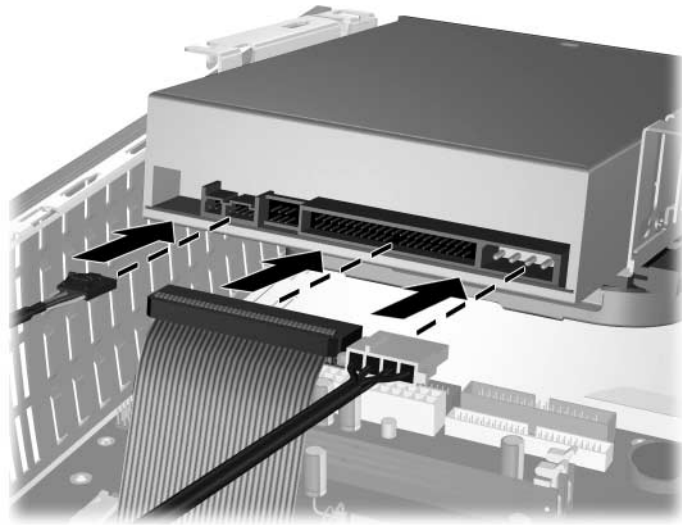


Installere den optiske stasjonen



Stasjonens sperrelås låses automatisk på plass når du installerer en stasjon.

4. Sett stasjonsbrønnen for enkel tilgang i opprettstående posisjon, og koble flatkabelen og lyd-kabelen til systemkortet.



Koble til flatkabelen og lyd-kabelen

5. Koble strømkabelen, flatkabelen og lyd-kabelen til bak på den optiske stasjonen.



Bare Linux-systemer forutsetter at en lyd-kabel kobles til den optiske stasjonen.

6. Før stasjonsbrønnen for enkel tilgang tilbake til nedre posisjon. Pass på at du ikke klemmer kablene i chassiset når du senker stasjonsbrønnen.
7. Sett på igjen frontpanelet og tilgangspanelet på datamaskinen.

Systemet skal automatisk gjenkjenne stasjonen og omkonfigurere datamaskinen.



OBS: Når du har åpnet datamaskinen, må du passe på at kablene kommer på riktig plass når du setter den sammen igjen. Feilaktig plassering av kablene kan skade datamaskinen.

Oppgradere harddisken

Fjerne og erstatte harddisken



Bare en harddisk av typen Serial Advanced Technology Attachment (SATA) kan installeres på denne datamaskinen.

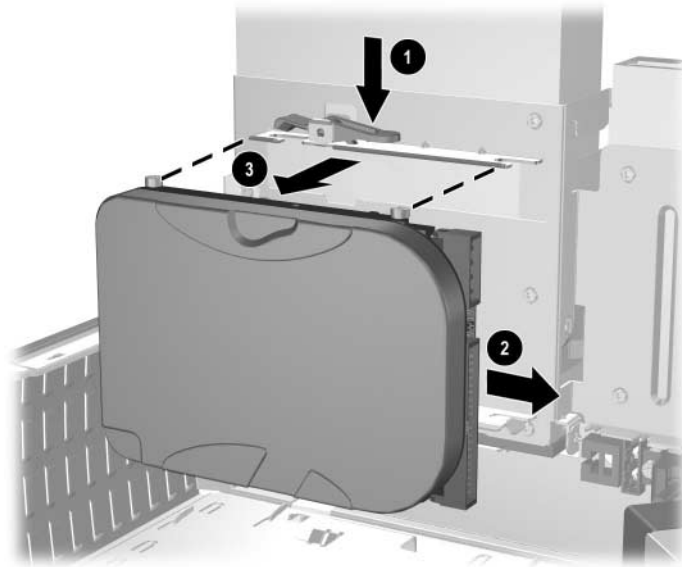


Forviss deg om at du har sikkerhetskopiert data på den gamle harddisken før du fjerner den, slik at du kan installere dem på den nye harddisken.

Den forhåndsinstallerte 3,5 tommers harddisken sitter på høyre side i datamaskinen. Slik tar du ut og setter inn igjen harddisken:

1. Slå av datamaskinen riktig via operativsystemet, og slå av eventuelle eksterne enheter.
2. Koble strømkabelen ut av strømuttaket og koble fra eventuelle eksterne enheter.
3. Fjern tilgangspanelet og frontpanelet på datamaskinen.
Se [“Fjerne datamaskinens tilgangspanel og frontpanel.”](#)
4. Sett stasjonsbrønnen for enkel tilgang i opprettstående posisjon.
5. Koble fra strømledningen og datakabelen bak på stasjonen.

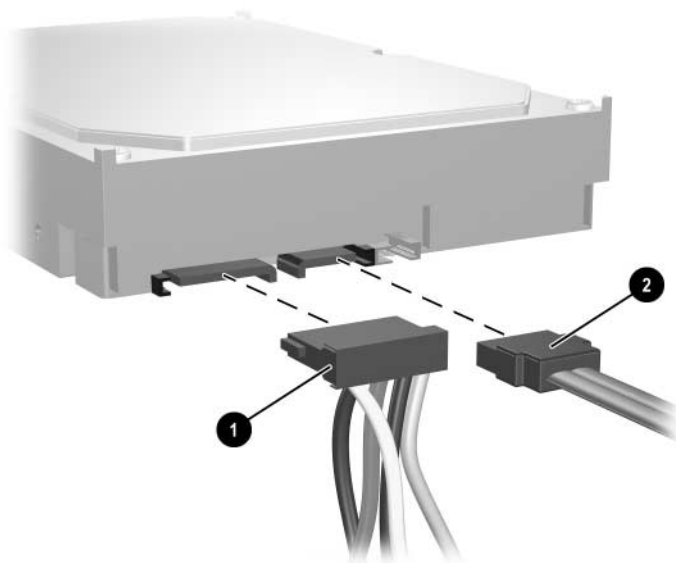
6. Trykk og hold nede stasjonens sperrelås ❶.
7. Skyv stasjonen til høyre for brønnen ❷, og trekk den ut av brønnen ❸.



Fjerne harddisken

8. For å installere en harddisk utfører du operasjonen i omvendt rekkefølge.

9. Koble strømkabelen ❶ og datakabelen ❷ til harddisken.

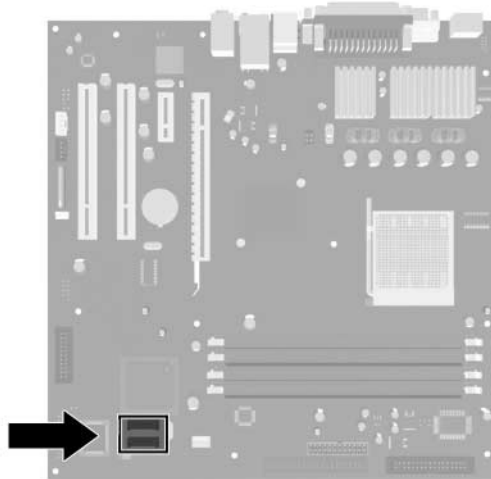


Koble til strømkabelen og datakabelen

10. Koble den motsatte enden av datakabelen til den tilsvarende kontakten på systemkortet.



Hvis ditt system bare har én harddisk, må du koble den til kontakten med etiketten 0 først, ellers risikerer du problemer med ytelse.



Harddiskkontaktens plassering



Når du skifter ut harddisken, flytter du de fire skruene fra den gamle harddisken til den nye. Skruene brukes i stedet for stasjonsskinner. Du trenger en Torx T-15 skrutrekker til å skru ut og skru inn igjen styreskruene.



Hvis du har skiftet ut harddiskstasjonen, setter du inn *Restore Plus!*-CDen for å gjenopprette operativsystemet, programvaredrivere og/eller programvare som ble forhåndsinstallert på datamaskinen. Følg anvisningene i håndboken som fulgte med *Restore Plus!*-CDen. Når gjenopprettingsprosessen er fullført, reinstallerer du personlige filer som du sikkerhetskopierte før du skiftet ut harddiskstasjonen.

Konfigurere SATA-harddisken

Når du har installert en SATA-harddisk, aktiverer du den tilsvarende kontrolleren i Computer Setup.

1. Slå på maskinen eller start den på nytt. Hvis du er i Microsoft Windows, klikker du på **Start > Avslutt > Start på nytt**.
2. Så snart datamaskinen er slått på, trykker du og holder nede **F10** til du kommer inn i Computer Setup.



Hvis du ikke trykker på **F10** på riktig tidspunkt, må du starte datamaskinen på nytt og trykke og holde nede **F10** for å få tilgang til hjelpeprogrammet.

3. Bruk piltastene til å velge **Integrated Peripherals** og trykk på Enter.
4. Bruk piltastene til å velge **South OnChip PCI Device** og trykk på Enter.
5. Bruk piltastene til å velge **Onboard Chip SATA** og trykk på Enter.
6. Bruk piltastene til å velge **SATA Disabled, IDE Controller (non-RAID)**, eller **RAID Controller**.
7. Trykk på **F10** for å lagre innstillingene i CMOS og avslutte Computer Setup.

Hvis du valgte RAID-kontrolleren, må du opprette og konfigurere RAID-sett.

1. Slå på maskinen eller start den på nytt. Hvis du er i Microsoft Windows, klikker du på **Start > Avslutt > Start på nytt**.
2. Ved ledeteksten trykker du på **Ctrl+S** eller **F4** for å gå inn i RAID-hjelpeprogrammet.

Følg instruksjonene for å opprette RAID-sett. Du kan lese mer om dette i RAID-installasjonsveiledningen på <http://www.hp.com> under støtte og drivere for dx5150.

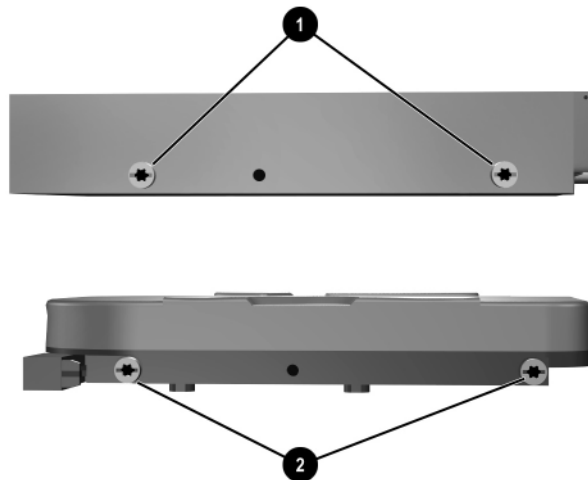
Installere en stasjon i en 3,5 tommeres stasjonsbrønn

Avhengig av datamaskinens konfigurasjon, kan 3,5 tommeres stasjonsbrønnen på venstre side av datamaskinen ha en diskettstasjon, eller den kan være tom. Hva slags plate som dekker stasjonsbrønnen varierer med datamaskinens opprinnelige konfigurasjon.

Hvis datamaskinen ikke var konfigurert med den opprinnelige diskettstasjonen, kan du når som helst installere en 3,5 tommeres enhet, for eksempel en diskettstasjon eller en harddisk, i stasjonsbrønnen.



Platen du trenger avhenger av hva slags enhet du vil installere. Hvis du installerer en diskettstasjon, må du installere en diskettstasjonsplate (PN 316002-001). Hvis du installerer en harddisk, må du installere en maskeringsplate (PN 316006-001). Men for å installere en annen 3,5 tommeres enhet enn en diskettstasjon eller harddisk, må du installere 3,5 tommeres-enhetsplaten (PN 316008-001). Ta kontakt med en autorisert HP-forhandler eller serviceleverandør for å bestille riktig enhetsplate når du omkonfigurerer datamaskinen.



Styreskruenes plassering



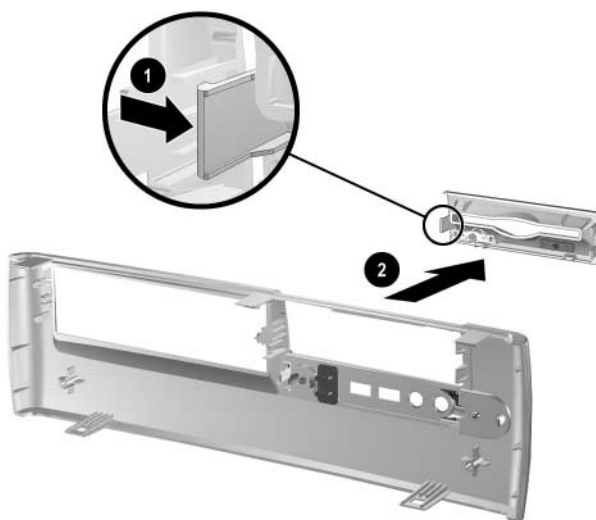
Styreskruene på en 3,5 tommeres diskettstasjon ❶ står tettere enn på harddisken ❷.

Slik installerer du en stasjon i brønnen:

1. Slå av datamaskinen riktig via operativsystemet, og slå av eventuelle eksterne enheter.
2. Koble strømkabelen ut av strømuttaket og koble fra eventuelle eksterne enheter.
3. Fjern tilgangspanelet og frontpanelet på datamaskinen.
Se “Fjerne datamaskinens tilgangspanel og frontpanel.”
4. Fjern diskettstasjonens panel ved å skyve tungen innover ❶ og trekke panelet ❷ bort fra frontpanelet.



Platetypen varierer avhengig av datamaskinens konfigurasjon.

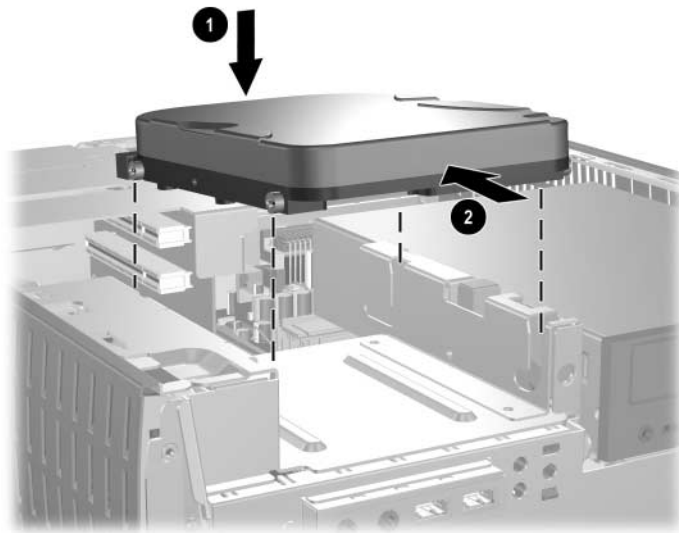


Fjerne diskettstasjonens panel

5. Sett harddiskens bakre skruer **1** inn i de bakre J-sporene. Skyv stasjonen **2** mot den bakre delen av stasjonskonsollen til de fremre skruene er stilt inn etter de fremre J-sporene. Senk deretter stasjonens fremre del. Fortsett å skyve stasjonen hele veien tilbake til den låses på plass.



Hvis du setter inn en diskettstasjon, vil styreskruene (fremre og bakre) stilles på linje med J-sporene. Sett styreskruene inn i J-sporene, og skyv stasjonen mot baksiden av stasjonskonsollen til den låses på plass.

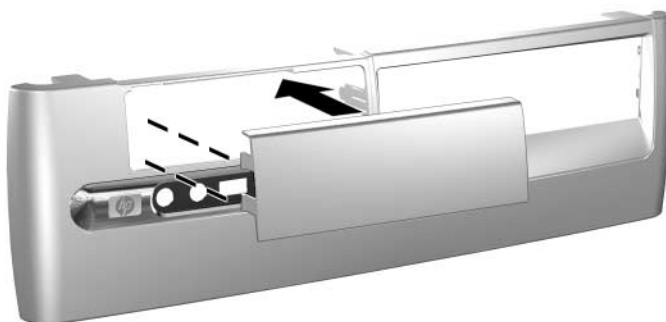


Installere en harddisk i 3,5 tommers stasjonsbrønnen

6. Sett tilbake med riktig panel ved å skyve panelet på plass.



Platen du trenger avhenger av hva slags enhet du vil installere. Hvis du installerer en diskettstasjon, må du installere en diskettstasjonsplate (PN 316002-001). Hvis du installerer en harddisk, må du installere en maskeringsplate (PN 316006-001), som vist på illustrasjonen nedenfor. Men for å installere en annen 3,5 tommers enhet enn en diskettstasjon eller harddisk, må du installere 3,5 tommers-enhetsplaten (PN 316008-001). Ta kontakt med en autorisert HP-forhandler eller serviceleverandør for å bestille riktig enhetsplate når du omkonfigurerer datamaskinen.



Installere en maskeringsplate

7. Koble til strømkabel og datakabel.
8. Sett på igjen frontpanelet og tilgangspanelet på datamaskinen.

Spesifikasjoner



OBS: Hvis datamaskinen er en bordmodellkonfigurasjon, bør du sørge for at det er en avstand på minst 4 tommer (10,2 cm) på alle sider uten hindringer.

HP dx5150 Small Form Factor

Bordmodell-mål

Høyde	3,95 tommer	10,3 cm
Bredde	13,3 tommer	33,78 cm
Dybde	15,1 tommer	38,35 cm

Omtrentelig vekt

21 lb 9,53 kg

Temperaturområde

Under bruk	50x til 95x F	10x til 35x C
Ikke i bruk	-22x til 140x F	-30x til 60x C

Relativ fuktighet (ikke kondenserende)

Under bruk	10–90%	10–90%
Ikke i bruk (38,7 °C maks. vått termometer)	5–95%	5–95%

Maksimum høyde over havet (uten overtrykk)

Under bruk	10 000 fot	3 048 m
Ikke i bruk	30 000 fot	9 144 m



Driftstemperaturen nedsettes 1,0 °C per 300 m (1000 fot) til 3 000 m (10 000 fot) over havflaten, uten direkte sollys. Maksimal endringsrate er 10 °C/time. Øvre grense kan begrenses av type og antall installerte alternativer.

HP dx5150 Small Form Factor (Fortsatt)

Varmeutstråling

Maksimum	971 BTU/t	245 kg-cal/t
Vanligvis (inaktiv)	256 BTU/t	65 kg-cal/t

Innstilling av bryter for tilførselsspenning

Strømforsyning

	115 V	230 V
Driftsspenning	90–132 VAC	180–264 VAC
Spenningsområde	100–127 VAC	200–240 VAC
Nominell linjefrekvens	47–63 Hz	47–63 Hz

 Dette systemet bruker en strømtilførsel korrigert med passiv effektfaktor når det benyttes i 230 V-modus. Dette gjør at maskinen oppfyller kravene for CE-merking for bruk i landene i Den europeiske union.

Uteffekt	200 W	200 W
Nominell inngangsstrøm (maksimum)	6 A @ 115 VAC	3 A @ 230 VAC

Skifte batteri

Batteriet som følger med datamaskinen, gir strøm til sanntidsklokken. Når du skifter ut batteriet, må du bruke samme slags batteri som opprinnelig var installert i datamaskinen. Datamaskinen leveres med et 3 volts litium myntcellebatteri.



Du kan forlenge levetiden til litiumbatteriet ved å koble datamaskinen til strømkontakten i veggen. Litiumbatteriet er bare i bruk når datamaskinen IKKE er koblet til strømkontakten.



ADVARSEL: Datamaskinen inneholder et internt litium-mangandioksid batteri. Det er risiko for brann og forbrenninger hvis batteriet ikke behandles riktig. Slik minsker du risikoen for personskaide:

- Ikke prøv å lade batteriet.
- Batteriet må ikke utsettes for temperaturer over 60 °C (140 °F).
- Batteriet må ikke demonteres, knuses eller stikkes hull på, de eksterne kontaktene må ikke kortsluttes, og batteriet må ikke utsettes for åpen flamme eller legges i vann.
- Batteriet må bare skiftes ut med ekstrabatterier fra HP beregnet på dette produktet.



OBS: Før du skifter ut batteriet, er det viktig å ta sikkerhetskopi av datamaskinens CMOS-innstillinger. Når batteriet fjernes eller skiftes ut, fjernes også CMOS-innstillingene. Se *Feilsøkningsveiledning* på *dokumentasjons-CDen* for informasjon om å ta sikkerhetskopi av CMOS-innstillingene.



Batterier og akkumulatører er spesialavfall, og skal ikke kastes sammen med vanlig husholdningsavfall. Bruk det offentlige innsamlingsystemet for resirkulering, eller returner batteriene til HP, en autorisert HP-partner eller deres forhandlere.



OBS: Statisk elektrisitet kan skade elektroniske komponenter i datamaskinen eller tilleggsutstyr. Før du begynner på disse prosedyrene, må du passe på at du har utladet eventuell statisk elektrisitet ved å berøre en jordet metallgjenstand.

1. Slå av datamaskinen riktig via operativsystemet, og slå av eventuelle eksterne enheter. Koble strømkabelen ut av strømuttaket og koble fra eventuelle eksterne enheter. Fjern tilgangspanelet fra datamaskinen.

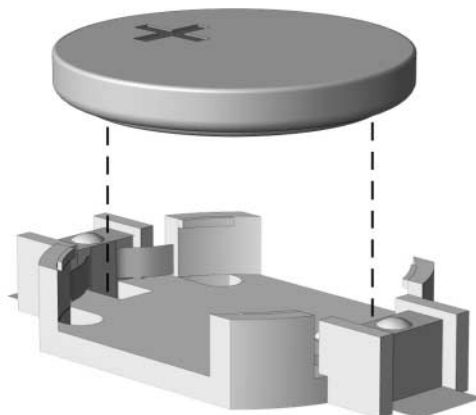


Det kan bli nødvendig å ta ut et utvidelseskort for å få tilgang til batteriet.

2. Finn frem til batteriet og batteriholderen på systemkortet.
3. Avhengig av type batteriholder på systemkortet, går du frem på denne måten for å skifte ut batteriet.

Type 1

- a. Løft batteriet opp av batteriholderen.

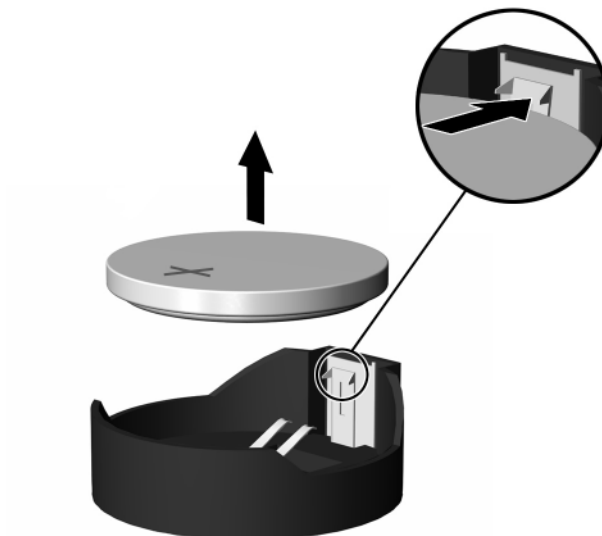


Ta ut et myntcellebatteri (type 1)

- b. Skyv det nye batteriet på plass med den positive siden opp. Batteriholderen fester automatisk batteriet i riktig posisjon.

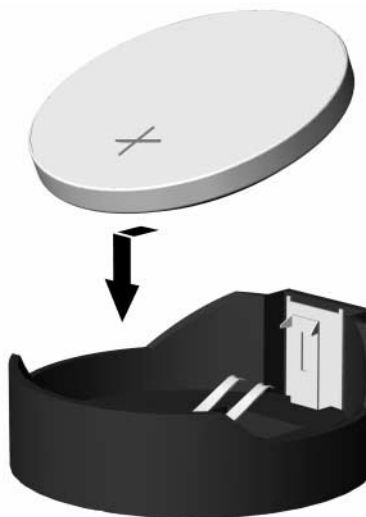
Type 2

- a. For å løsne batteriet fra holderen klemmer du sammen metallbøylen som går ut over kanten på batteriet.
- b. Når batteriet løsner, løfter du det ut.



Ta ut et myntcellebatteri (type 2)

- c. For å sette inn det nye batteriet skyver du kanten på det nye batteriet under holderen med den positive siden opp. Dytt den andre kanten ned inntil bøylen smetter over den andre kanten av batteriet.



Ta ut et myntcellebatteri (type 2)



Etter at batteriet er blitt skiftet ut, må du gjøre følgende for fullføre denne operasjonen.

4. Sett tilgangspanelet på plass igjen.
5. Plugg inn datamaskinen og slå på strømmen.
6. Gjenopprett dato og klokkeslett, passordene dine og alle spesielle systeminnstillinger ved hjelp av Computer Setup. Se *Håndbok i Computer Setup (F10) Utility*.

Sikkerhetslåsfunksjoner

Installere en sikkerhetslås

Sikkerhetslåsene som vises nedenfor og på de neste sidene, kan brukes til å sikre datamaskinen.



Hvis den finnes her, setter du kabellåsen på stedet vist nedenfor. Kabellåsen kan også settes inn i det andre hullet uthevet nedenfor.



Installere en kabellås



Installere en hengelås

Elektrostatisk utladning

Utladning av statisk elektrisitet fra en finger eller annen leder kan skade systemkort eller andre statisk sensitive enheter. Denne typen skade kan redusere enhetens levetid.

Forhindre elektrostatisk skade

Du forhindrer elektrostatisk skade ved å ta følgende forholdsregler:

- Unngå direkte kontakt ved å transportere og lagre produkter i statisk sikre beholdere.
- Hold de elektrostatisk sensitive delene i de respektive beholderne til de ankommer de statisk frie arbeidsstasjonene.
- Plasser delene på en jordet overflate før du tar dem ut av beholderne.
- Unngå å berøre poler, ledere og kretser.
- Du må alltid være skikkelig jordet når du tar på statisk sensitive komponenter eller montasjer.

Jordingsmetoder

Det finnes flere måter å skaffe jording på. Bruk én eller flere av følgende metoder når du håndterer eller installerer elektrostatisk sensitive deler:

- Bruk en håndleddsstropp som er koblet til et jordet datamaskinchassis med jordingsledning. Håndleddsstropper er fleksible stropper med minimum 1 Mohm +/-10 prosent motstand i jordingsledningene. For å gi ordentlig jording, må du ha stroppen tett på huden.
- Bruk hælstropper, tåstropper eller skostropper ved stående arbeidsstasjoner. Bruk stropper på begge føtter når du står på ledende gulv eller gulvmatter for statisk oppløsning.
- Bruk ledende felttjenesteverktøy.
- Bruk et bærbart felttjenestesett med sammenbrettbar arbeidsmatte som hindrer statisk elektrisitet.

Hvis du ikke har det anbefalte utstyret for riktig jording, kan du ta kontakt med en autorisert HP-forhandler eller serviceleverandør.



Hvis du vil ha mer informasjon om statisk elektrisitet, kan du ta kontakt med den autoriserte HP-forhandleren eller serviceleverandøren.

Retningslinjer for bruk av datamaskinen, rutinemessig vedlikehold og forberedelse til forsendelse

Retningslinjer for bruk av datamaskinen og rutinemessig vedlikehold



OBS: Hvis datamaskinen er en bordmodellkonfigurasjon, bør du sørge for at det er en avstand på minst 10,2 cm (4 tommer) på alle sider uten hindringer.

Følg disse retningslinjene for riktig installasjon og vedlikehold av datamaskinen og skjermen:

- Hold datamaskinen unna for høy fuktighet, direkte sollys og ekstreme temperaturer. Hvis du vil ha mer informasjon om anbefalte temperaturer og fuktighetsnivå for datamaskinen, kan du lese [Tillegg A, “Spesifikasjoner”](#) i denne håndboken.
- Plasser datamaskinen på et solid og slett underlag. La det være omtrent 10,2 cm (4 tommer) klaring bak systemenheten og over skjermen for tilstrekkelig lufting.
- Luftstrømmen inn i datamaskinen må ikke begrenses ved at luftinntaket blokkeres. Plasser ikke tastaturet med føttene slått ut helt inntil bordmaskinen, fordi også dette kan hindre luftstrømmen.
- Ikke bruk datamaskinen med dekslet eller sidepanelet fjernet.
- Ikke sett datamaskiner oppå hverandre eller plasser dem så nær hverandre at de utsettes for hverandres resirkulerte eller forvarmede luft.

- Hvis datamaskinen skal brukes i et separat kabinett, må dette ha inn- og utgangsentilasjon. Retningslinjene for bruk ovenfor gjelder også her.
- Hold væsker borte fra datamaskinen og tastaturet.
- Ikke dekk til ventilasjonsåpningene på skjermen med noen type materiale.
- Installer eller aktiver strømstyringsfunksjoner til operativsystemet eller annen programvare, medregnet hvilemoduser.
- Slå av datamaskinen før du gjør ett av følgende:
 - Tørk av datamaskinen utenpå med en myk, fuktig klut etter behov. Bruk av rengjøringsprodukter kan misfarge eller ødelegge overflaten.
 - Rengjør av og til lufterventilene på alle ventilerte sider av datamaskinen. Lo, støv og annet rusk kan sperre ventilene og begrense luftstrømmen.

Forholdsregler for den optiske stasjonen

Sørg for at du overholder følgende retningslinjer når du bruker eller rengjør den optiske stasjonen.

Drift

- Ikke flytt stasjonen når den er i bruk. Dette kan føre til funksjonsfeil under lesing.
- Unngå å utsette stasjonen for plutselige temperaturendringer, da det kan dannes kondens inne i enheten. Hvis temperaturen plutselig endres mens stasjonen er på, må du vente minst én time før du slår av strømmen. Hvis du bruker enheten umiddelbart, kan det føre til funksjonsfeil under lesing.
- Unngå å plassere stasjonen på et sted hvor den kan bli utsatt for høy fuktighet, ekstreme temperaturer, mekaniske vibrasjoner eller direkte sollys.

Rengjøring

- Rengjør panelet og kontrollene med en myk, tørr klut eller en myk klut som er lett fuktet med en mild rengjøringsvæske. Ikke spray rengjøringsvæsker direkte på enheten.
- Unngå å bruke noen former for løsningsmiddel, for eksempel alkohol eller benzen, som kan skade overflaten.

Sikkerhet

Hvis du mister en gjenstand eller søler en væske oppi stasjonen, må du umiddelbart koble fra datamaskinen og få den kontrollert av en autorisert HP-serviceleverandør.

Forberedelse til forsendelse

Følg disse anbefalingene når du forbereder datamaskinen til forsendelse:

1. Ta sikkerhetskopi av filene på harddisken til PD-disker, kassettbånd, CDer eller disketter. Sørg for at sikkerhetskopimediet ikke utsettes for elektriske eller magnetiske impulser under lagring eller flytting.



Harddisken låses automatisk når strømmen til systemet blir slått av.

2. Ta ut og lagre programdisketter fra diskettstasjonene.
3. Sett inn en blank diskett i diskettstasjonen for å beskytte stasjonen underveis. Ikke bruk en diskett du kan få bruk for senere.
4. Slå av datamaskinen og eventuelle eksterne enheter.
5. Trekk ut strømkabelen fra kontakten og deretter fra datamaskinen.
6. Koble fra systemkomponentene og de eksterne enhetene fra de respektive strømkildene, og deretter fra datamaskinen.



Pass på at alle kort sitter ordentlig på plass og er sikret i kortposisjonene før du sender datamaskinen.

7. Pakk systemkomponentene og de eksterne enhetene i originalkartongene eller i tilsvarende emballasje med tilstrekkelig innpakningsmateriale til å beskytte dem.



Du finner en oversikt over miljømessige forhold som maskinen ikke må brukes under, i [Tillegg A, "Spesifikasjoner"](#) i denne håndboken.

Register

3,5 tomers harddisk
oppgradering 2–22
3,5 tomers stasjonsbrønn 2–27

B

batteri

myntcelle (type 1) B–2
myntcelle (type 2) B–3

D

datamaskinen

forberedelse til forsendelse E–3
retningslinjer for bruk E–1

DDR-SDRAM 2–5

DIMMer 2–5

DIMMer (dual inline memory modules)

installering 2–8

diskettstasjon

aktivitetslys 1–2
fjerne 2–17
utløserknapp 1–2

DVI-skjermkontakt 1–3

E

elektrostatisk utladning 2–1, D–1

F

fjerne

datamaskinens tilgangspanel 2–3
diskettstasjon 2–17
frontpanel 2–4
harddiskstasjon 2–23
maskeringspanel 2–28

myntcellebatteri (type 1) B–2
myntcellebatteri (type 2) B–3
optisk stasjon 2–17
PCI Express-utvidelseskort 2–14
utvidelsesspordeksel 2–12

forberedelse til forsendelse E–3

frontpanel, fjerne 2–4

H

harddiskstasjon

3,5 tommer 2–27
aktivitetslys 1–2
fjerne 2–23
gjenopprette 2–25
installere SATA 2–29
konfigurasjon 2–26
oppgradering 2–22
styreskruer 2–27

hengelås, installasjon C–2

I

installere

3,5 tomers harddisk 2–27
harddiskstasjon 2–29
hengelås C–2
kabellås C–1
minne 2–5
myntcellebatteri (type 1) B–2
myntcellebatteri (type 2) B–4
optisk stasjon 2–19
utvidelseskort 2–11, 2–12, 2–13

K

kabel

optisk stasjon 2–21

kabellås, installasjon C–1

komponenter

bakpanel 1–3

frontpanel 1–2

komponenter på bakpanelet 1–3

komponenter på frontpanelet 1–2

L

lås C–1, C–2

lydkontakt 1–3

M

maskeringspanel, fjerne 2–28

mikrofonkontakt 1–2, 1–3

minne

dobbelkanalmodus 2–6

finne frem til sokler 2–6

identifisere 2–10

installere 2–5

spesifikasjoner 2–5

mus

kontakt 1–3

spesielle funksjoner 1–5

myntcellebatteri

type 1 B–2

type 2 B–3

O

optisk stasjon

aktivitetslys 1–2

fjerne 2–17

installere 2–19

koble til kabler 2–21

utløserknapp 1–2

øretelefonkontakt 1–2

Øretelefon-linje ut-kontakt 1–3

P

panel 2–28

parallellkontakt 1–3

PCI-kort

Se utvidelseskort

plassering av serienummeret 1–5

R

RAID-konfigurasjon 2–26

retningslinjer

skifte batteri B–1

retningslinjer for installering 2–15

RJ-45-kontakt 1–3

S

SATA

Se harddisk

seriell kontakt 1–3

sikkerhetslåsfunksjoner C–1

skifte batteri B–1

skjermkontakt 1–3

stasjonsinstallasjon 2–15

stasjonsposisjoner 2–16

strømledning

knapp 1–2

kontakt 1–3

lys 1–2

T

tastatur 1–4

port 1–3

tilgangspanelet, fjerne 2–3

U

USB 1–2, 1–3

utløserknapp, optisk stasjon 1–2

utvidelseskort

PCI Express 2–14

utvidelseskort, installere 2–11, 2–12, 2–13

utvidesspordeksel 2–12